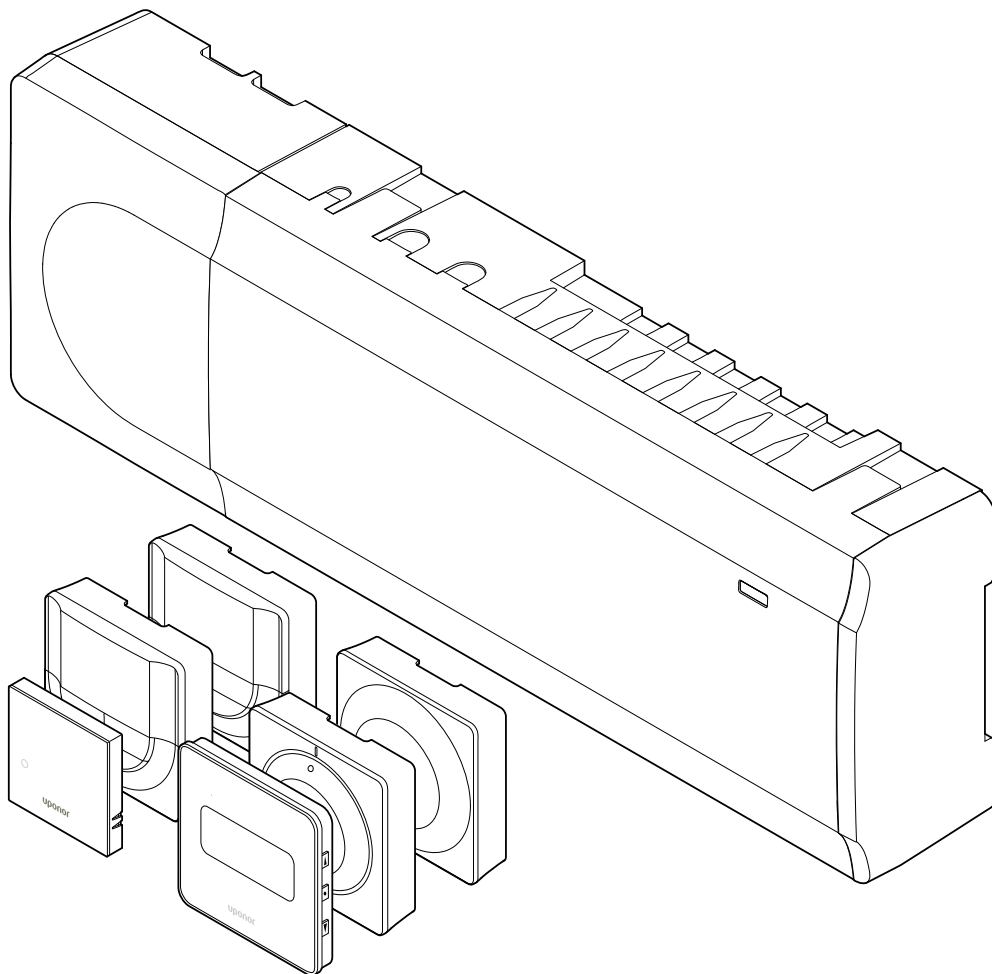


Uponor Smatrix Wave PULSE

RU

Руководство по монтажу и эксплуатации



Содержание

1	Авторские права и отказ от ответственности.....	4
2	Предисловие.....	5
2.1	Инструкции по технике безопасности.....	5
2.2	Ограничения по передаче радиосигналов.....	5
2.3	Правильная утилизация этого оборудования (утилизация электрического и электронного оборудования).....	5
3	Описание системы Uponor Smatrix Wave PULSE.....	7
3.1	Обзор системы.....	7
3.2	Пример системы.....	7
3.3	Компоненты Uponor Smatrix Wave PULSE.....	8
3.4	Принадлежности.....	14
3.5	Функции.....	14
4	Установка Uponor Smatrix Wave PULSE.....	18
4.1	Процедура установки.....	18
4.2	Подготовка к установке.....	18
4.3	Пример установки.....	19
4.4	Подключение к сети.....	21
5	Установка контроллера Uponor Smatrix Wave PULSE.....	23
5.1	Размещение контроллера.....	23
5.2	Подключение дополнительного модуля (опция).....	24
5.3	Установка контроллера на стене.....	24
5.4	Установите антенну контроллера.....	25
5.5	Установка коммуникационного модуля.....	26
5.6	Подключение исполнительных механизмов к контроллеру.....	28
5.7	Подключение электрического напольного отопления.....	29
5.8	Подключение к входу GPI контроллера.....	29
5.9	Подключите внешние устройства к выходам реле контроллера.....	30
5.10	Подключение контроллера к источнику питания переменного тока.....	35
5.11	Проверьте исполнительные механизмы.....	36
6	Установка комнатного термостата Uponor Smatrix Wave.....	37
6.1	Uponor Smatrix Wave T-161.....	37
6.2	Uponor Smatrix Wave T-163.....	39
6.3	Uponor Smatrix Wave T-165.....	43
6.4	Uponor Smatrix Wave T-166.....	45
6.5	Uponor Smatrix Wave T-168.....	48
6.6	Uponor Smatrix Wave T-169.....	52
7	Установка комнатного термостата Uponor Smatrix Wave в качестве системного устройства.....	56
7.1	Uponor Smatrix Wave T-163.....	56
8	Установка термостатической головки Uponor Smatrix Wave.....	60
8.1	Размещение термостатической головки.....	60
8.2	Маркировка термостатической головки.....	60
8.3	Запуск термостатической головки.....	60
8.4	Установите термостатическую головку на радиатор.....	61
8.5	Регистрация термостатических головок на контроллере.....	61
9	Установка модуля реле Uponor Smatrix Wave.....	64
9.1	Размещение модуля реле.....	64
9.2	Закрепите модуль реле на стене.....	64
9.3	Подключение выхода к модулю реле.....	64
9.4	Регистрация модуля реле на контроллере.....	68
9.5	Используйте модуль реле для подключения фанкойлов.....	69
9.6	Модуль реле используется для дополнительного двухэтапного охлаждения с задержкой по времени (требуется коммуникационный модуль).....	72
10	Установка в системе еще одного контроллера Uponor Smatrix.....	77
10.1	Подготовка.....	77
10.2	Регистрация дополнительного контроллера на главном контроллере.....	77
11	Завершение установки.....	79
12	Эксплуатация контроллера Uponor Smatrix Wave PULSE.....	80
12.1	Принцип работы.....	80
12.2	Обычная эксплуатация без расписаний.....	80
12.3	Эксплуатация с расписанием комфортного и экономичного режима.....	80
12.4	Режим работы.....	81
12.5	Светодиодные индикаторы контроллера.....	81
12.6	Сброс параметров контроллера.....	82
12.7	Отмена регистрации каналов в контроллере.....	82
12.8	Обновление прошивки контроллера (опционально).....	84
13	Управление коммуникационным модулем Uponor Smatrix PULSE.....	85
13.1	Схема гкоммуникационного модуля.....	85
13.2	Светодиоды модуля связи.....	85
13.3	Сброс коммуникационного модуля к заводским настройкам.....	86

14	Эксплуатация термостатов Upronor Smatrix Wave.....	87
14.1	Тип термостата.....	87
14.2	Схема термостата.....	87
14.3	Запуск.....	93
14.4	Регулировка температуры.....	94
14.5	Функции аналоговых термостатов.....	96
14.6	Функции цифрового термостата.....	96
14.7	Замена батареек.....	102
14.8	Заводской сброс.....	103
15	Эксплуатация термостатической головки Upronor Smatrix Wave.....	105
15.1	Схема термостатической головки.....	105
15.2	Запуск.....	106
15.3	Регулировка температуры.....	106
15.4	Режим работы.....	106
15.5	Настройки.....	106
15.6	Замена батареек.....	107
15.7	Заводской сброс.....	107
16	Обслуживание.....	108
16.1	Ручное профилактическое обслуживание.....	108
16.2	Автоматическое профилактическое обслуживание.....	108
16.3	Корректирующее обслуживание.....	108
17	Поиск и устранение неисправностей.....	109
17.1	Общие сведения.....	109
17.2	Поиск и устранение неисправностей после установки... ..	111
17.3	Аварийные сигналы / проблемы, связанные с цифровым термостатом.....	111
17.4	Аварийные сигналы/проблемы, связанные с аналоговым термостатом.....	115
17.5	Уведомления/неисправности термостатической головки.....	115
17.6	Аварийные сигналы / проблемы, связанные с коммуникационным модулем.....	116
17.7	Аварийные сигналы/проблемы, связанные с контроллером.....	119
17.8	Обратитесь к специалисту по монтажу.....	119
17.9	Инструкции для персонала по установке и наладке.....	119
18	Технические данные.....	120
18.1	Технические данные.....	120
18.2	Характеристики кабеля.....	123
18.3	Схема расположения элементов контроллера Upronor Smatrix Wave PULSE.....	123
18.4	Схема подключений.....	124
18.5	Размеры.....	124

1 Авторские права и отказ от ответственности

Компания Uronor подготовила настоящее руководство по монтажу и эксплуатации, включая все его содержимое, исключительно для информационных целей. Содержимое данного руководства (включая графику, логотипы, значки, текст и изображения) является объектом авторского права и защищено согласно положениям международных законов и договоров в сфере защиты авторских прав. Используя настоящее руководство, пользователь соглашается соблюдать все законы об авторском праве. Изменение или использование любых фрагментов настоящего руководства в иных целях является нарушением авторского права компании Uronor, права на товарный знак и прочих имущественных прав.

Настоящее руководство предполагает соблюдение всех правил техники безопасности, а также выполнение следующих условий для системы управления Uronor Smatrix и всех ее компонентов:

- подбор, проектирование, установка и ввод в эксплуатацию должны осуществляться уполномоченным и компетентным персоналом в соответствии с имеющимися (на момент установки) инструкциями по установке, предоставленными компанией Uronor, а также в соответствии с действующими нормами строительства и инженерных систем, а также других требований и указаний;
- при работе оборудования температура, давление и (или) напряжение (кратковременно или в течение длительного времени) не должны выходить за пределы, указанные на корпусе оборудования или в инструкциях компании Uronor;
- оборудование должно находиться по месту его первоначальной установки, а ремонт, перемещение или изменение конструкции оборудования должны осуществляться только при условии предварительного письменного согласия компании Uronor;
- оборудование должно быть подключено к отопительным, охлаждающим и водопроводным системам, соответствующим требованиям компании Uronor;
- оборудование не должно подключаться или применяться совместно с устройствами, отдельными компонентами или частями, если их использование не было одобрено или рекомендовано компанией Uronor;
- перед установкой и вводом в эксплуатацию оборудование не должно иметь признаков нарушения конструкции, неправильной эксплуатации, ненадлежащего хранения, умышленных или непреднамеренных повреждений.

Компания Uronor стремится обеспечить, но не гарантирует точность приводимой в этом руководстве информации. Uronor оставляет за собой право вносить изменения в технические характеристики и функции, описанные в настоящем документе, или в любое время прекратить производство описанной системы Uronor Smatrix без предварительного уведомления или обязательств. Данное руководство предоставляется на условиях «как есть» без каких-либо гарантий, явных или подразумеваемых. Перед любым использованием данной информации необходимо проверить ее актуальность.

Насколько это допустимо действующим законодательством, компания Uronor отказывается от любых гарантий, явных или подразумеваемых, в частности, подразумеваемых гарантий товарного состояния, пригодности для определенной цели и соблюдения прав собственности.

Это заявление относится, помимо прочего, к точности, достоверности и правильности данного руководства.

Ни при каких обстоятельствах компания Uronor не несет ответственности за любые косвенные, специальные, случайные или воследовавшие убытки или ущерб,

возникающие в результате использования или невозможности использования материалов или информации, содержащейся в руководстве, или по любой претензии, обусловленной ошибкой, упущением или другими неточностями данного руководства, даже если компания Uronor была предупреждена о возможности такого ущерба.

Настоящий отказ от ответственности и любые положения, содержащиеся в данном руководстве, не ограничивают законные права потребителей.




2 Предисловие

Это руководство по монтажу и эксплуатации содержит инструкции по установке и использованию компонентов системы.

2.1 Инструкции по технике безопасности

Предупреждающие символы, используемые в данном руководстве

В документации Уропог используются следующие обозначения особых мер предосторожности при установке и эксплуатации оборудования Уропог:

	Предупреждение! Риск травмирования. Несоблюдение предупреждений этой категории может привести к повреждению компонентов или получению травм.
	Внимание! Несоблюдение предупреждений этой категории может привести к неисправностям.
	ПРИМЕЧАНИЕ! Важное примечание к соответствующему разделу руководства.


Правила техники безопасности

При монтаже и эксплуатации оборудования Уропог должны соблюдаться следующие требования.


- Ознакомьтесь с инструкциями по установке и эксплуатации и строго следуйте им.
- Установка должна производиться только квалифицированным персоналом в соответствии с требованиями местного законодательства.
- Запрещается самостоятельно вносить в конструкцию устройства изменения, не описанные в настоящей инструкции.
- Перед выполнением работ с электропроводкой необходимо отключить электропитание.
- Не используйте воду для чистки деталей устройства.
- Не подвергайте устройство и отдельные его части действию огнеопасных паров или газов.

Компания Уропог не несет ответственности за ущерб или неисправности, возникшие в результате несоблюдения этих инструкций.

Электропитание

	Предупреждение! Система Уропог питается от сети переменного тока с характеристиками 230 В, 50 Гц. В аварийной ситуации немедленно отключите электропитание.
---	---

Технические ограничения


	Внимание! Во избежание помех не прокладывайте монтажные кабели и кабели передачи данных рядом с силовыми кабелями с напряжением более 50 В.
---	---

2.2 Ограничения по передаче радиосигналов

Беспроводные устройства Уропог используют для связи радиопередачу. Используемые частоты зарезервированы для подобных применений, и вероятность помех от других источников радиоизлучения очень низка.

Однако в некоторых редких случаях высококачественная радиосвязь может оказаться невозможной. Дальность передачи достаточна для большинства условий, но препятствия в зданиях ухудшают радиосвязь и снижают максимальное расстояние передачи. В случае проблем со связью Уропог рекомендует переместить антенну в более подходящее место, а также избегать установки источников радиоизлучения Уропог слишком близко друг к другу (**на расстоянии не менее 40 см**), для исправления особых ситуаций.

2.3 Правильная утилизация этого оборудования (утилизация электрического и электронного оборудования)

	ПРИМЕЧАНИЕ! Применимо для Европейского союза и других европейских стран с системами раздельного сбора отходов.
---	--



Такая маркировка на оборудовании или в документации к нему означает недопустимость утилизации оборудования вместе с прочими бытовыми отходами после окончания срока службы. Во избежание ущерба для окружающей среды или здоровья людей в результате неправильной утилизации это оборудование следует утилизировать отдельно от прочих типов отходов и направлять на переработку с соблюдением всех местных правил для обеспечения экологически безопасного повторного использования материалов.

При использовании оборудования в домашних условиях необходимо обратиться за разъяснениями о местах и способах его экологически безопасной переработки либо к продавцу изделия, либо в местный официальный орган.

Компании должны обращаться к своим поставщикам, а также должны сверяться с условиями контракта на приобретение оборудования. Не допускается совместная утилизация этого оборудования с прочими коммерческими отходами.

3 Описание системы Uponor Smatrix Wave PULSE

Uponor Smatrix Wave представляет собой систему управления для напольного отопления и охлаждения. Применяя различные компоненты системы, достигаются одновременно комфорт пребывания, удобство в эксплуатации и управление температурой в каждом отдельном помещении в доме.

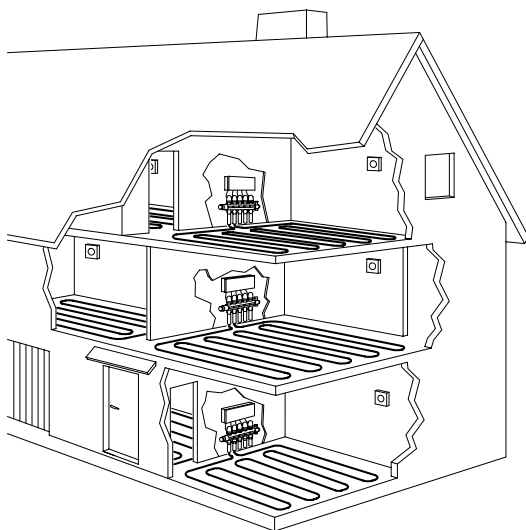
3.1 Обзор системы

В систему Uponor Smatrix Wave входит контроллер, коммуникационный модуль (опционально), термостаты и исполнительные механизмы. Контроллер управляет работой исполнительных механизмов, когда термостаты определяют потребность в отоплении или охлаждении.

Контроллер также может управлять температурой в помещениях с радиаторами с помощью беспроводных термостатических головок.

Оптимизация и настройка системы (которая может содержать до четырех контроллеров) осуществляется с помощью Uponor Smatrix PULSE приложения (подключенного через коммуникационный модуль). Система может работать и без коммуникационного модуля, но это снижает ее функциональность.

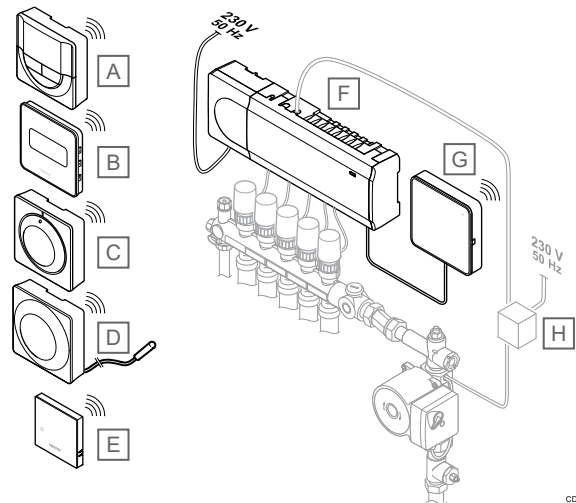
Работой Uponor Smatrix Wave управляют термостаты различных видов. Для обеспечения максимального удобства конструкция термостатов предусматривает обмен данными с контроллером с помощью радиосвязи. На одном объекте могут одновременно работать разные типы термостатов Uponor Smatrix Wave.



SD0000010

3.2 Пример системы

На рисунке ниже показана система Uponor Smatrix Wave в нескольких вариантах монтажа с разными термостатами.



CD0000022

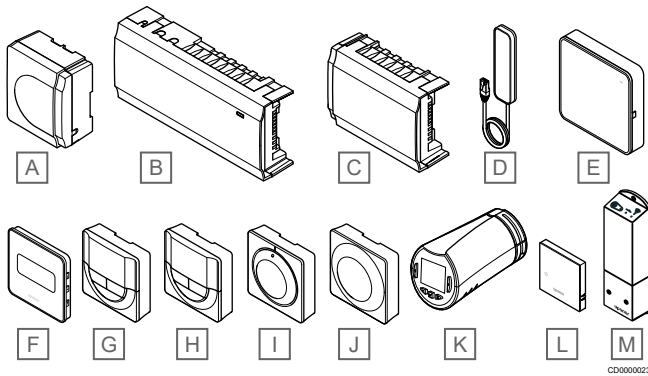
ПРИМЕЧАНИЕ!

Датчик температуры пола можно подключить к термостату (за исключением модели T-165). Его можно использовать для ограничения температуры пола.

Например, ограничение максимальной температуры служит для защиты напольного покрытия, которое не является термостойким, от воздействия слишком высоких температур, если требуется интенсивная работа системы отопления. Заданная минимальная температура позволяет поддерживать кафельный пол теплым, даже если отсутствует общая потребность в отоплении данного помещения.

Позиция	Описание
A	Uponor Smatrix Wave T-166, Страница 11 (цифровой термостат)
B	Uponor Smatrix Wave T-169, Страница 12 (цифровой термостат с датчиком относительной влажности)
C	Uponor Smatrix Wave T-165, Страница 10 (термостат с дисковым регулятором)
D	Uponor Smatrix Wave T-163, Страница 10 (термостат для общественных помещений) с датчиком температуры пола
E	Uponor Smatrix Wave T-161, Страница 9 (комнатный датчик)
F	Uponor Smatrix Wave PULSE X-265, Страница 8 (контроллер)
G	Uponor Smatrix PULSE Com R-208, Страница 9 (коммуникационный модуль)
H	Внешняя клеммная коробка для насосов (продукт стороннего производителя — на рисунке только схематический пример)

3.3 Компоненты Uponor Smatrix Wave PULSE



Позиция	Обозначение Uponor	Описание
A	Uponor Smatrix A-1XX	Модуль трансформатора
B	Uponor Smatrix Wave PULSE X-265	Контроллер
C	Uponor Smatrix Wave M-262	Дополнительный модуль
D	Uponor Smatrix Wave PULSE A-265	Антенна
E	Uponor Smatrix PULSE Com R-208	Коммуникационный модуль
F	Uponor Smatrix Wave T-169	Цифровой термостат с датчиком относительной влажности и датчиком температуры
G	Uponor Smatrix Wave T-168	Программируемый цифровой термостат с датчиком относительной влажности
H	Uponor Smatrix Wave T-166	Цифровой термостат
I	Uponor Smatrix Wave T-165	Термостат с дисковым регулятором и шкалой
J	Uponor Smatrix Wave T-163	Термостат для общественных помещений
K	Uponor Smatrix Wave T-162	Термостатическая головка
L	Uponor Smatrix Wave T-161	Комнатный датчик температуры со встроенным датчиком относительной влажности
M	Uponor Smatrix Wave M-161	Модуль реле

Контроллер



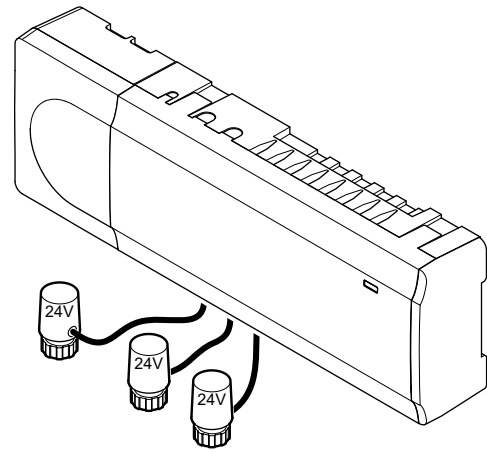
Внимание!

С контроллером совместимы только исполнительные механизмы Uponor, работающие с напряжением 24 В.

Контроллер управляет работой исполнительных механизмов, которые в свою очередь влияют на подачу воды, чтобы изменить температуру внутри помещения. Для этого используется информация, передаваемая зарегистрированными термостатами, и системные настройки.

Контроллер обычно располагается рядом с коллекторами гидравлической системы и может управлять шестью каналами и восемью исполнительными механизмами.

На рисунке внизу показан контроллер с трансформатором и исполнительными механизмами.



CD000024

Uponor Smatrix Wave PULSE X-265

Основные характеристики:

- Интегрированные функции динамического управления энергией, такие как автобалансировка (включена по умолчанию). Для включения других функций, таких как настройки комфортного режима, помещение-байпас и мониторинг температуры подачи, требуется приложение Uponor Smatrix PULSE (для этого требуется коммуникационный модуль).
- Электронное управление исполнительными механизмами.
- Подключение максимум восьми исполнительных механизмов (24 В).
- Двухсторонняя связь с максимум шестью комнатными термостатами.
- Функция отопления/охлаждения (расширенная) и / или комфортный/экономичный режим переключаются сухим контактом, термостатом для общественных помещений или в приложении Uponor Smatrix PULSE (для этого требуется коммуникационный модуль).
- Отдельные реле для управления насосом и котлом (другие функции управления доступны через коммуникационный модуль и Uponor Smatrix PULSE приложение).
- Упражнения клапана и насоса.
- Контроль относительной влажности (Uponor Smatrix PULSE требуется приложение).
- Управление объединенным напольным отоплением/охлаждением и потолочным охлаждением или фанкойлами (требуется коммуникационный модуль и Uponor Smatrix PULSE приложение).
- Понижьте температуру в помещении в режиме отопления или увеличьте температуру в помещении в режиме охлаждения с помощью экономичного режима. Экономичный режим активируется во всех помещениях сразу с помощью сухого контакта, термостата для общественных помещений или приложения Uponor Smatrix PULSE (для этого требуется коммуникационный модуль). Для активации экономичного режима в одном помещении используйте программируемый цифровой термостат или профили экономичного режима.

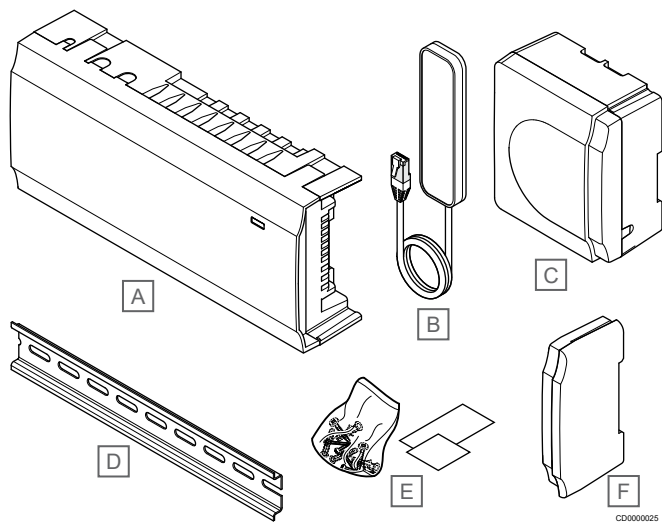
Дополнительные возможности:

- Подключение приложения через коммуникационный модуль (для удаленного управления требуется подключение к Облачные сервисы Uponor).
- Контроллер можно снабдить дополнительным модулем, который добавляет еще шесть каналов термостатов и шесть выходов исполнительных механизмов.
- К одной системе можно подключить до четырех контроллеров (требуется коммуникационный модуль и приложение Uponor Smatrix PULSE)
- Модульное размещение (съемный трансформатор).

- Установка в шкафу или на стене (рейка DIN или винты в комплекте).
- Свободное размещение и ориентация при установке контроллера (кроме антенны/модуля связи, которые необходимо устанавливать вертикально).

Компоненты контроллера

На рисунке ниже показан контроллер и его компоненты.



Позиция	Описание
A	Uponor Smatrix Wave PULSE X-265
B	Антенна
C	Модуль трансформатора
D	Рейка DIN
E	Крепежные материалы
F	Торцевая крышка

Коммуникационный модуль



ПРИМЕЧАНИЕ!

Для настройки системы с коммуникационным модулем требуется мобильное устройство (смартфон / планшет).



ПРИМЕЧАНИЕ!

Если используется сеть Wi-Fi, рекомендуется прикрепить коммуникационный модуль к стене снаружи шкафа.

Коммуникационный модуль обеспечивает локальный и удаленный (требуется подключение к Облачным сервисам Uponor) доступ к контроллеру с мобильного устройства (с помощью Uponor Smatrix PULSE приложения).

Коммуникационный модуль содержит как антенну для внутренней связи с термостатами и т. п., так и модуль локальной сети для подключения по Wi-Fi или Ethernet.

Приложение выступает промежуточным звеном между пользователем/монтажником и одним или несколькими контроллерами в системе, отображает информацию и упрощает настройку системы. Кнопки Uponor Smatrix PULSE приложения можно загрузить в Google Play (Android) или App Store (iOS).

Система Uponor Smatrix Wave может работать без использования приложения и коммуникационного модуля, однако при этом она будет выполнять только основные функции (с помощью термостатов).

Uponor Smatrix PULSE Com R-208

Основные характеристики:

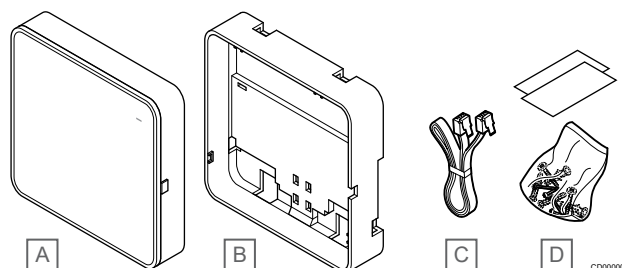
- Uponor Smatrix PULSE подключение приложения через Wi-Fi или Ethernet.
- Внутренняя радиоантенна для связи в системе Uponor Smatrix (устраняет необходимость в обычной антенне).
- Расширенный функционал (с помощью приложения Uponor Smatrix PULSE):
 - Настройки отопления/охлаждения
 - Расширенный функционал реле (чиллер, осушитель и т. д.).
 - Объедините до четырех контроллеров в одну систему.

Дополнительные возможности:

- Установка в шкафу или на стене (рейка DIN или винты в комплекте).

Компоненты коммуникационного модуля

На рисунке ниже показан коммуникационный модуль и его компоненты.



Позиция	Описание
A	Uponor Smatrix PULSE Com R-208
B	Оptionальное заднее крепление для DIN-рейки
C	Кабель связи
D	Крепежные материалы

Термостаты



ПРИМЕЧАНИЕ!

На термостат воздействует температура окружающих поверхностей, а также температура окружающего воздуха.

Термостаты поддерживают радиосвязь с контроллером и применяются отдельно или в сочетании друг с другом.

В системе используются следующие термостаты Uponor Smatrix:

- Uponor Smatrix Wave T-161, Страница 9
- Uponor Smatrix Wave T-163, Страница 10
- Uponor Smatrix Wave T-165, Страница 10
- Uponor Smatrix Wave T-166, Страница 11
- Uponor Smatrix Wave T-168, Страница 11
- Uponor Smatrix Wave T-169, Страница 12

Uponor Smatrix Wave T-161

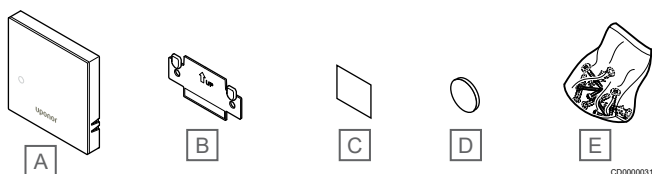
Этот датчик занимает мало места, и при этом точно контролирует температуру в помещении.

Основные характеристики:

- Датчик ощущаемой температуры для повышенного комфорта.
- Отрегулируйте заданное значение температуры с помощью приложения Uponor Smatrix PULSE (требуется коммуникационный модуль).
- Диапазон заданной температуры 5 — 35 °C (максимальная и минимальная настройки могут ограничиваться другими параметрами системы).
- Возможно подключение датчика температуры пола. Настраивать ограничения температуры пола (максимум и минимум) можно только с помощью приложения Uponor Smatrix PULSE (требуется коммуникационный модуль). В противном случае будут использоваться ограничения, заданные в системе по умолчанию.
- Предел относительной влажности указан в приложении Uponor Smatrix PULSE (требуется коммуникационный модуль).
- Возможность установки на расстоянии до 30 метров от контроллера.

Компоненты термостата:

На рисунке ниже показан термостат и его компоненты.



Позиция	Описание
A	Uponor Smatrix Wave T-161
B	Настенный кронштейн
C	Клейкая лента
D	Батарея (CR2032 3V)
E	Крепежные материалы

Uponor Smatrix Wave T-163

Термостат предназначен для общественных помещений, поэтому его регулятор скрыт на задней стороне корпуса. Для установки температуры, его необходимо снять со стены. При снятии со стены включается аварийный сигнал (если он активирован в настройках).

Термостат регистрируется как системное устройство, что позволяет использовать дополнительные функции. При работе в качестве системного устройства, он не работает как термостат и внутренний датчик температуры отключается.

Основные характеристики:

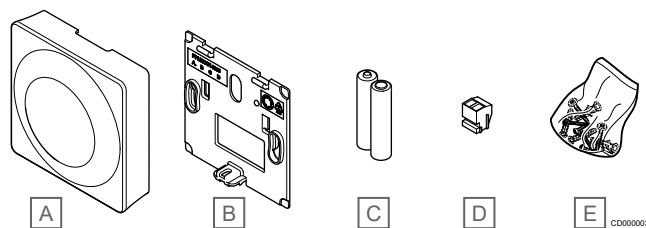
- Регулировка заданной температуры с помощью потенциометра на задней стенке термостата.
- Диапазон заданной температуры 5 — 35 °C (максимальная и минимальная настройки могут ограничиваться другими параметрами системы).
- При снятии термостата со стены, активируется аварийный сигнал несанкционированного вскрытия на контроллере. При использовании приложения Uponor Smatrix PULSE (требуется коммуникационный модуль), уведомление будет также отображаться и в приложении.
- Вход сухого контакта для переключения рабочих режимов отопления и охлаждения, если термостат зарегистрирован как системное устройство.
- Вход сухого контакта для принудительного экономичного режима работы, при регистрации как системное устройство.
- Возможно подключение датчика температуры пола. Настраивать ограничения температуры пола (максимум и минимум) можно только с помощью приложения Uponor

Smatrix PULSE (требуется коммуникационный модуль). В противном случае будут использоваться ограничения, заданные в системе по умолчанию.

- Опциональный датчик наружной температуры регистрируется как стандартный термостат или системное устройство.
- Двухпозиционные переключатели для выбора режима работы.
- Включите или отключите для помещения работу по расписанию комфортного и экономичного режима посредством двухпозиционного переключателя на задней стенке.
- Возможность установки на расстоянии до 30 метров от контроллера.

Компоненты термостата:

На рисунке ниже показан термостат и его компоненты.



Позиция	Описание
A	Uponor Smatrix Wave T-163
B	Настенный кронштейн
C	Батарейки (AAA, 1,5 В)
D	Соединительная клемма
E	Крепежные материалы

Uponor Smatrix Wave T-165

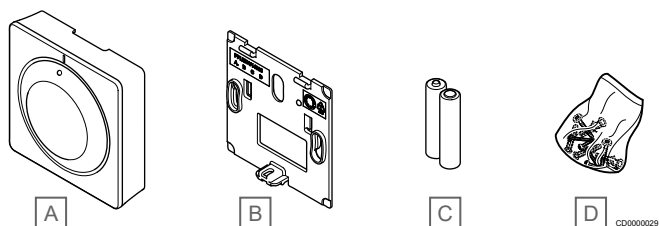
Настройка температуры термостата осуществляется с помощью диска. Максимальное и минимальное значение температуры можно задать только с помощью приложения Uponor Smatrix PULSE (для этого требуется коммуникационный модуль). Положение 21 °C отмечено на диске.

Основные характеристики:

- Регулировка заданной температуры с помощью большого диска.
- Кольцевая светодиодная подсветка активируется при повороте диска (изменение заданной температуры).
- Диапазон заданной температуры 5 — 35 °C (максимальная и минимальная настройки могут ограничиваться другими параметрами системы).
- Светодиод в нижнем правом углу показывает, примерно 60 секунд, наличие потребности в охлаждении или отоплении.
- Включите или отключите для помещения работу по расписанию комфортного и экономичного режима посредством двухпозиционного переключателя на задней стенке.
- Возможность установки на расстоянии до 30 метров от контроллера.

Компоненты термостата:

На рисунке ниже показан термостат и его компоненты.



Позиция	Описание
A	Uponor Smatrix Wave T-165
B	Настенный кронштейн
C	Батарейки (AAA, 1,5 В)
D	Крепежные материалы

Uponor Smatrix Wave T-166

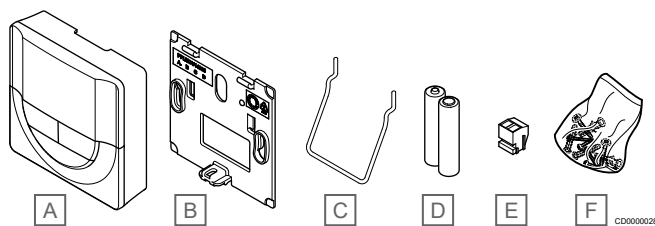
Термостат показывает на дисплее температуру окружающего воздуха, заданную температуру или относительную влажность. Настройки температуры регулируются с помощью кнопок +/- на передней панели.

Основные характеристики:

- Дисплей с подсветкой, гаснет через 10 секунд бездействия.
- Отображение значения в градусах Цельсия или Фаренгейта.
- Калибровка отображаемой температуры в помещениях.
- Индикация на дисплее потребности в охлаждении или отоплении, а также низкого заряда батареек.
- Отображение версии программного обеспечения во время включения.
- Диапазон заданной температуры 5 — 35 °C (максимальная и минимальная настройки могут ограничиваться другими параметрами системы).
- Регулировка комнатной температуры с помощью дополнительных внешних температурных датчиков.
- Отображает значения дополнительных температурных датчиков, если они подключены и выбран соответствующий режим управления.
- Переключение между комфортным и экономичным режимами с помощью расписаний (требуется приложение Uponor Smatrix PULSE).
- Отрегулируйте значение снижения экономичного режима.
- Возможность установки на расстоянии до 30 метров от контроллера.

Компоненты термостата:

На рисунке ниже показан термостат и его компоненты.



Позиция	Описание
A	Uponor Smatrix Wave T-166
B	Настенный кронштейн
C	Подставка
D	Батарейки (AAA, 1,5 В)
E	Соединительная клемма
F	Крепежные материалы

Uponor Smatrix Wave T-168

Термостат показывает на дисплее температуру окружающего воздуха, заданную температуру или относительную влажность и время. Настройки регулируются с помощью кнопок +/- на передней панели. Термостат позволяет устанавливать индивидуальное расписание экономичного режима для отдельного помещения.

Uponor рекомендует использовать этот термостат только в системах без коммуникационного модуля. Функция расписаний в термостате выключена в системах с коммуникационным модулем.

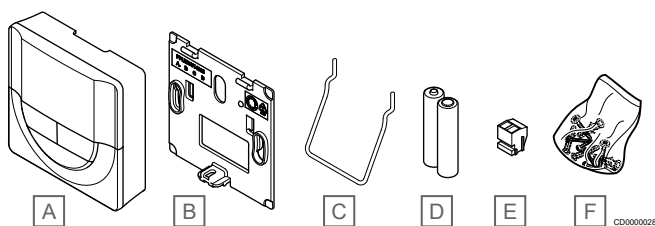
Основные характеристики:

- Дисплей с подсветкой, гаснет через 10 секунд бездействия.
- Отображение значения в градусах Цельсия или Фаренгейта.
- Калибровка отображаемой температуры в помещениях.
- Индикация на дисплее потребности в охлаждении или отоплении, а также низкого заряда батареек.
- Отображение версии программного обеспечения во время включения.
- Мастер настройки даты и времени, если установка выполняется впервые или после заводского сброса.
- Для расписаний используются часы с 12- или 24-часовым режимом.
- Диапазон заданной температуры 5 — 35 °C (максимальная и минимальная настройки могут ограничиваться другими параметрами системы).
- Регулировка комнатной температуры с помощью дополнительных внешних температурных датчиков.
- Отображает значения дополнительных температурных датчиков, если они подключены и выбран соответствующий режим управления.
- Программируется для переключения между комфортным и экономичным режимом с регулируемым значением снижения экономичного режима в помещении.
- Если в термостате T-168 активирована определенная программа, то она имеет приоритет над другими системными настройками (снижение температуры в режиме «ЭКО» и т. д.).
- Сигнал предела относительной влажности отображается на дисплее (требуется коммуникационный модуль).
- Расписания, предварительно заданные и пользовательские.

- Снижение температуры для каждого помещения посредством экономичного режима.
- Возможность установки на расстоянии до 30 метров от контроллера.

Компоненты термостата:

На рисунке ниже показан термостат и его компоненты.



Позиция	Описание
A	Uponor Smatrix Wave T-168
B	Настенный кронштейн
C	Подставка
D	Батарейки (AAA, 1,5 В)
E	Соединительная клемма
F	Крепежные материалы

Uponor Smatrix Wave T-169

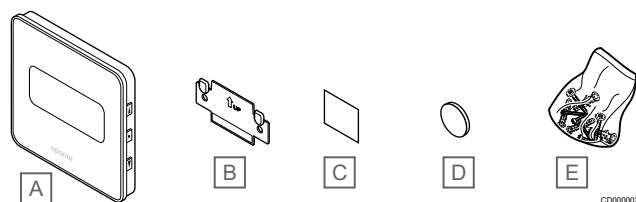
Термостат показывает на дисплее температуру окружающего воздуха, заданную температуру или относительную влажность. Настройки температуры регулируются с помощью ▲/▼ кнопок на боковой панели термостата.

Основные характеристики:

- Экономичный дисплей — на основе электронных чернил (обновляется каждые 10 минут).
- Отображение значения в градусах Цельсия или Фаренгейта.
- Датчик ощущаемой температуры для повышенного комфорта.
- Калибровка отображаемой температуры в помещениях.
- Индикация на дисплее потребности в охлаждении или отоплении, а также низкого заряда батареек.
- Во время включения отображаются логотип Uponor и версия программного обеспечения.
- Диапазон заданной температуры 5 — 35 °C (максимальная и минимальная настройки могут ограничиваться другими параметрами системы).
- Регулировка комнатной температуры с помощью дополнительных внешних температурных датчиков.
- Отображает значения дополнительных температурных датчиков, если они подключены и выбран соответствующий режим управления.
- Переключение между комфортным и экономичным режимами с помощью расписаний (требуется приложение Uponor Smatrix PULSE).
- Отрегулируйте значение снижения экономичного режима.
- Сигнал предела относительной влажности отображается на дисплее (требуется коммуникационный модуль).
- Инvertировать цвет дисплея.
- Возможность установки на расстоянии до 30 метров от контроллера.

Компоненты термостата:

На рисунке ниже показан термостат и его компоненты.



Позиция	Описание
A	Uponor Smatrix Wave T-169
B	Настенный кронштейн
C	Клейкая лента
D	Батарея (CR2032 3V)
E	Крепежные материалы

Термостатическая головка

Термостатическая головка позволяет управлять радиаторами в системе.

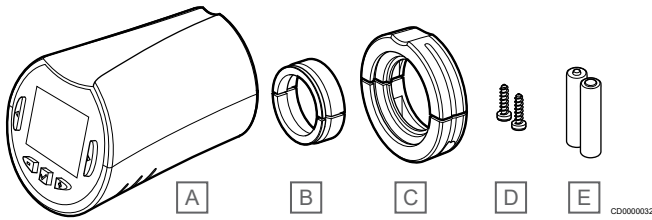
Uponor Smatrix Wave T-162

Основные характеристики:

- Пропорциональное регулирование
- Дисплей с подсветкой, гаснет через 10 секунд бездействия.
- Отображение значения в градусах Цельсия или Фаренгейта.
- Отображение версии программного обеспечения во время включения.
- Получает заданную температуру и параметры комфортного/экономичного режима от термостата и приложения Uponor Smatrix PULSE (требуется коммуникационный модуль) при наличии. В противном случае заданная температура устанавливается непосредственно на термостатической головке.
- Диапазон заданной температуры 5 — 35 °C (максимальная и минимальная настройки могут ограничиваться другими параметрами системы).
- Показывает температуру в помещении.
- Требуется контроллер Uponor Smatrix Wave.
- Для одного помещения можно зарегистрировать одну или несколько термостатических головок. До двух термостатических головок на каждый канал.
- Возможность установки на расстоянии до 30 метров от контроллера.

Компоненты термостатической головки

На рисунке ниже показана термостатическая головка и ее компоненты.



Позиция	Описание
A	Uponor Smatrix Wave T-162
B	Переходники (резьбовые M30 и M28)
C	Пластиковые крепежи
D	Монтажные винты
E	Батарейки (AA, 1,5 В)

Дополнительный модуль

Контроллер Uponor Smatrix Wave можно снабдить дополнительным модулем, который добавляет еще шесть каналов и шесть выходов исполнительных механизмов.

Uponor Smatrix Wave M-262



ПРИМЕЧАНИЕ!

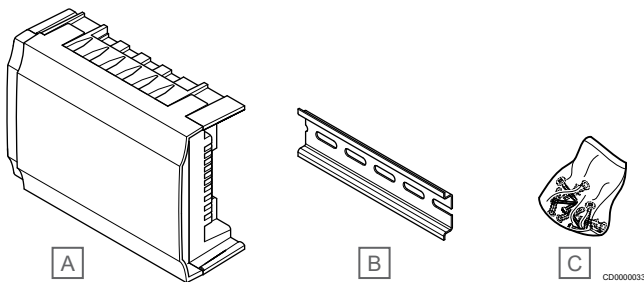
Один контроллер поддерживает подключение только одного дополнительного модуля.

Основные характеристики:

- Простое подключение к контроллеру, не требуются дополнительные кабели.
- Регистрация до шести дополнительных термостатов в системе.
- Подключение до шести дополнительных исполнительных механизмов (24 В).
- Электронное управление исполнительными механизмами.
- Упражнения для клапанов.

Компоненты дополнительного модуля

На рисунке ниже показан дополнительный модуль и его компоненты.



Позиция	Описание
A	Uponor Smatrix Wave M-262
B	Рейка DIN
C	Крепежные материалы

Модуль реле

Модуль реле добавляет к системе два дополнительных выхода для различных сигналов.

Uponor Smatrix Wave M-161

Основные характеристики:

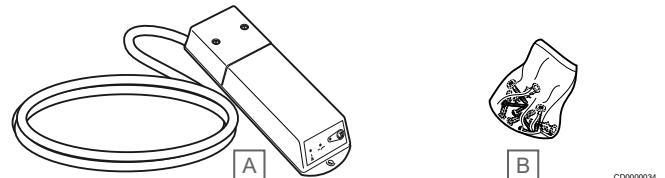
- Беспотенциальные контакты (230 В пер. тока, 5 А).
- Требуется контроллер Uponor Smatrix Wave.
- Функция управления насосом и выходом отопления/охлаждения.
- Функция управления насосом и осушителем (требуется коммуникационный модуль и приложение Uponor Smatrix PULSE).
- Функция управления котлом и чиллером (требуется коммуникационный модуль и приложение Uponor Smatrix PULSE).
- Функция управления комфортным/экономичным режимом и вентиляцией (требуется коммуникационный модуль и приложение Uponor Smatrix PULSE).
- Управление фанкойлом (требуется коммуникационный модуль и приложение Uponor Smatrix PULSE для подключения фанкойла к каналу помещения).
- Дополнительная функция двухэтапного охлаждения (требуется активация на модуле реле и в коммуникационном модуле).

См. Модуль реле используется для дополнительного двухэтапного охлаждения с задержкой по времени (требуется коммуникационный модуль), Страница 72 для получения дополнительной информации.

- Возможность установки на расстоянии до 30 метров от контроллера.

Компоненты модуля реле

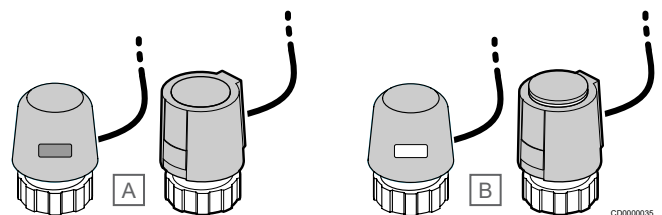
На рисунке ниже показан модуль реле и его компоненты.



Позиция	Описание
A	Uponor Smatrix Wave M-161
B	Крепежные материалы

Исполнительные механизмы Uponor

Исполнительные механизмы Uponor устанавливаются на клапаны коллектора и управляются либо с помощью сигналов вкл./выкл., либо сигналов широтно-импульсной модуляции (ШИМ).



A Исполнительный механизм закрыл клапан – пустой индикатор

B Исполнительный механизм открыл клапан – белый индикатор

Управление вкл./выкл.

При установке системы с управлением вкл./выкл., требуется ручная балансировка системы.

Если измеренное на термостате значение температуры меньше (в режиме отопления) или больше (в режиме охлаждения) заданной температуры, создается запрос на изменение температуры в помещении, и этот запрос отправляется на контроллер. Контроллер открывает исполнительные механизмы согласно выбранному режиму работы и другим параметрам. После достижения заданной температуры, информация об этом отправляется в контроллер, и исполнительные механизмы закрываются. Степень открытия исполнительного механизма показывается в его индикаторном окошке белой полоской. Если в индикаторном окошке отображается вся белая полоска целиком, то исполнительный механизм полностью открыт, отсутствие белой полоски означает, что механизм закрыт.

Открытие и закрытие исполнительного механизма может занимать несколько минут.

Управление ШИМ



ПРИМЕЧАНИЕ!

Функцию автобалансировки можно использовать и в сочетании со статической балансировкой коллекторов.

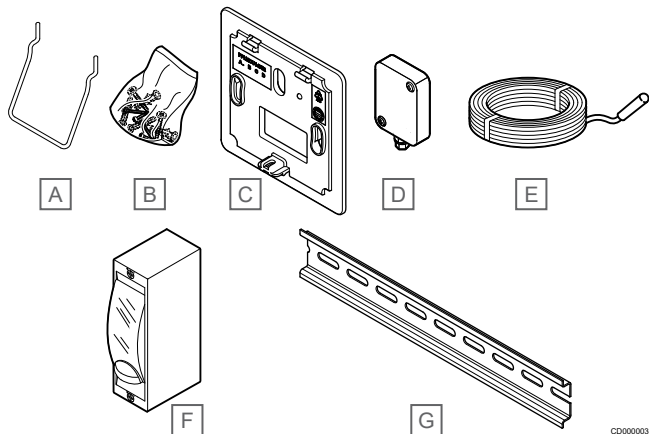
Управление ШИМ используется с включенной функцией автобалансировки.

При установке системы с управлением ШИМ все балансировочные клапаны могут быть полностью открыты, система балансируется автоматически.

См. *Автобалансировка*., Страница 15 для получения дополнительной информации.

3.4 Принадлежности

Uponor предлагает широкий выбор дополнительного оборудования для использования со стандартным ассортиментом изделий.



Позиция	Компонент	Описание
A	Варианты установки термостатов T-163, T-165, T-166 и T-168	Настольная подставка
B		Винты

Позиция	Компонент	Описание
C	Uponor Smatrix T-X A-1XX (настенная рамка T-X A-1XX)	Настенная рамка увеличенной площади для перекрытия больших отверстий в стене, когда не хватает настенной рамки из комплекта термостата. Применяется для установки термостатов T-163, T-165, T-166 и T-168
D	Uponor Smatrix S-113 (датчик наружной температуры S-113)	Наружный датчик для работы с термостатами T-163, T-166, T-168 и T-169
E	Uponor Smatrix S-114 (напольный/выносной датчик S-114)	Датчик температуры пола/выносной датчик для работы с термостатами T-161, T-163, T-166, T-168 и T-169
F	Реле отопления/охлаждения Uponor	Реле для подключения внешнего сигнала напряжения от источника отопления/охлаждения, например, теплового насоса к входу контроллера.
G	Рейка DIN	DIN-рейка для использования с контроллерами Uponor Smatrix Wave

3.5 Функции



ПРИМЕЧАНИЕ!

Для настройки системы с коммуникационным модулем требуется мобильное устройство (смартфон / планшет).

Контроллер Uponor Smatrix служит для управления системой напольного отопления и/или охлаждения в доме.

Контроллер также может управлять обогревом с помощью электрического напольного отопления с использованием внешнего реле и (или) радиаторов с термостатическими головками.

Зарегистрированные на контроллере термостаты служат для управления исполнительными механизмами, установленными на клапанах коллектора.

Если измеренное на термостате значение температуры меньше (в режиме отопления) или больше (в режиме охлаждения) заданной температуры, создается запрос на изменение температуры в помещении, и этот запрос отправляется на контроллер. Контроллер управляет исполнительными механизмами в соответствии с выбранным режимом управления и настройками. Таким образом изменяется расход в контурах напольного отопления и регулируется температура в помещении. После достижения заданной температуры в помещении, информация об этом отправляется на контроллер, и отопление отключается.

Управление исполнительными механизмами

Управление исполнительными механизмами предотвращает одновременное открытие слишком большого количества исполнительных механизмов, чтобы снизить потребность в максимальной мощности. Максимальный ток можно уменьшить, задерживая открытие некоторых исполнительных механизмов, поскольку они потребляют больше тока именно в процессе открытия.

Одновременно может открываться до восьми исполнительных механизмов в максимум шести помещениях. Остальные исполнительные механизмы открываются по очереди.

Автобалансировка.

ПРИМЕЧАНИЕ!

Функцию автобалансировки можно использовать и в сочетании со статической балансировкой коллекторов.

Контроллер Upronor Smatrix может управлять исполнительными механизмами по стандартному варианту (открыт/закрыт) либо с помощью широтно-импульсной модуляции (ШИМ) — функция автобалансировки (активна по умолчанию).

Автобалансировка — функция, с помощью которой система самостоятельно вычисляет в режиме реального времени фактическую потребность отдельных помещений в энергии и в соответствии с этим регулирует поступление энергии в каждый контур отопления/охлаждения. То есть короткий контур может находиться в открытом состоянии 20% времени, а более длинный контур — около 60%.

Автобалансировка непрерывно работает в течение всего года, учитывая изменения в образе жизни и предпочтениях жильцов и устраняя необходимость в ручной балансировке.

Она также увеличивает равномерность температуры тёплого пола и ускоряет отклик системы на изменения, причем с меньшим расходом энергии, по сравнению с любой традиционной системой управления (вкл./выкл.).

Комфортный и экономичный режимы

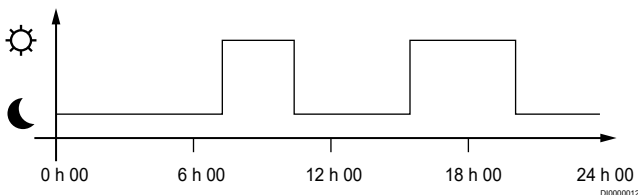
ПРИМЕЧАНИЕ!

В системе можно использовать только один переключатель режимов «Комфорт» / «Эко».

- При подключении к системе внешнего переключателя режимов «Комфорт» / «Эко» (к термостату для общественных помещений в качестве системного устройства или контактам GPI) принудительный экономичный режим работы в приложении Upronor Smatrix PULSE будет отключен.
- При подключении внешнего переключателя режимов «Комфорт» / «Эко» через системное устройство термостата для общественных помещений опция «Комфорт» / «ЭКО» в GPI будет отключена.

С помощью коммуникационного модуля и приложения Upronor Smatrix PULSE либо внешнего переключателя (подключенного к GPI или термостату для общественных помещений) можно переключать заданные температуры между двумя разными значениями. Доступные режимы: «Комфортный» и «ЭКО» (экономичный).

Переключение между комфортным и экономичным режимами может выполняться автоматически по расписанию. Для этого требуется подключить коммуникационный модуль к Облачные сервисы Upronor. Для задания расписаний в системах без коммуникационного модуля требуется программируемый термостат, но он отвечает за смену комфортного/экономичного режима только в том помещении, в котором он установлен.



На схеме показано, что система выполняет нагревание в комфортном режиме утром и ближе к вечеру, а на экономичный режим переключается ночью и в середине дня, когда дома обычно никого нет.

Функция охлаждения

Контроллер управляет напольным охлаждением в соответствии с потребностями клиента. Температуру можно регулировать с помощью термостатов, расположенных в каждом помещении, или с помощью приложения Upronor Smatrix PULSE (для этого требуется коммуникационный модуль).

Если измеренная термостатом температура выше заданной, создается запрос на изменение температуры в помещении, который отправляется на контроллер. Контроллер открывает исполнительные механизмы согласно выбранному режиму работы и другим параметрам. После достижения заданной температуры, информация об этом отправляется в контроллер, и исполнительные механизмы закрываются.

Upronor Smatrix PULSE (для этого требуется коммуникационный модуль)

Система поддерживает различные типы охлаждения, которые настраиваются через Upronor Smatrix PULSE приложения.

Доступные типы охлаждения в приложении Upronor Smatrix PULSE.

- Напольное охлаждение (UC)

Охлаждение в системе достигается с помощью контуров напольного охлаждения.

- Фанкойл (FC)

Система выполняет охлаждение с помощью фанкойлов (подключенных к модулю реле, зарегистрированному на комнатном термостате).

Примечание. Автобалансировка должна быть отключена в системе (Настройки монтажника).

В помещениях с фанкойлами, в которых разрешено напольное охлаждение, оно включается, когда температура в помещении будет на несколько градусов выше заданной (1-я ступень), при этом фанкойл запускается при достижении заданной температуры (2-я ступень охлаждения).

- Потолочное охлаждение (CC)

Для охлаждения используется потолочная система (двухтрубная или четырехтрубная).

Выберите, какая схема используется в системе для отопления / охлаждения – двухтрубная или четырехтрубная.

- При двухтрубной схеме все помещения в системе могут работать одновременно только в режиме отопления или охлаждения.

При отключенной автобалансировке: в тех помещениях, где предусмотрено напольное отопление/охлаждение. Когда температура в помещении повышается до значения на 1 градус ниже заданной температуры, одновременно запускается напольное и потолочное охлаждение.

При включенной автобалансировке: потолочное и напольное охлаждение запускается с учетом текущей потребности в охлаждении.

- Четырехтрубная схема означает, что в системе присутствуют отдельные источники тепла и холода.

В режиме отопления:

При необходимости отопления используются напольные контуры. При необходимости охлаждения используется потолочное охлаждение.

В режиме охлаждения:

Если необходимо охлаждение, одновременно используются контуры напольного и потолочного охлаждения.

См. Uponor Smatrix PULSE для получения дополнительной информации об отдельных функциях.

Двухэтапное охлаждение с модулем реле и с задержкой по времени (требуется коммуникационный модуль)

Используя модуль реле M-161 и цифровой термостат, можно интегрировать в контроллер Wave дополнительную вторую ступень охлаждения.

Выходы реле замедляют активацию второго этапа охлаждения либо на 30 минут (реле 1), либо на 90 минут (реле 2).



Модуль реле регистрируется на термостате в меню интеграции (меню настроек термостата 9). См. *Регистрация модуля реле на термостате*, Страница 74 для получения дополнительной информации.

Электрическое напольное отопление

Контроллер Uponor Smatrix может управлять электрическим напольным отоплением (Uponor Comfort-E) с помощью выходов исполнительных механизмов.

Мат или греющий кабель электрического напольного отопления необходимо подключить к контроллеру через реле (рассчитанное на соответствующую нагрузку) из-за того, что на выходы контроллера подается напряжение 24 В переменного тока.

Фанкойлы

	Внимание! Uponor рекомендует подключать не более 4 фанкойлов к каждому контроллеру для поддержания эффективности регулирования.
	Внимание! Если помещение оборудовано фанкойлом, то убедитесь, что к первому каналу помещения не подключен исполнительный механизм, так как он используется для управления фанкойлом.

Модуль реле можно использовать для управления фанкойлами в помещении.

Фанкойл подключен к модулю реле, который зарегистрирован на канале комнатного термостата, и работает в зависимости от настроек в приложении (требуется коммуникационный модуль). При выборе фанкойла в настройках охлаждения в приложении укажите первый канал помещения, на котором зарегистрирован термостат.

Коррекция отопления/охлаждения

Uponor использует значение коррекции для изменения заданных температур на термостатах при переключении между отоплением и охлаждением. Это повышает производительность системы и снижает потребность в ручной регулировке заданных температур при переключении между отоплением и охлаждением.

Значение коррекции установлено на 2 °C и используется для повышения заданных температур при переключении на охлаждение. При переключении обратно на отопление, значение используется для уменьшения заданной температуры.

Аварийный режим отопления


В случае потери связи с термостатом, соответствующими контурами невозможно управлять по температуре в помещении. Тогда контроллер включает функцию аварийного режима для таких контуров, и исполнительные механизмы работают с заданным интервалом.

Функция остается включенной до восстановления связи с термостатом.

Низкое отставание температуры

Uponor использует функцию низкого отставания температуры для наилучшей производительности системы. Эта функция повышает точность управления посредством принятия решений о начале и прекращении отопления и охлаждения на основе показаний датчиков и заданных температур.

Функция контроля относительной влажности


	ПРИМЕЧАНИЕ! Контроль относительной влажности активируется в приложении Uponor Smatrix PULSE (для этого требуется коммуникационный модуль).
---	--


Во избежание конденсации при работе с системой охлаждения, рекомендуется измерение относительной влажности в помещениях. Относительная влажность измеряется с помощью одного или нескольких термостатов (с датчиком относительной влажности).

Охлаждение отключается отдельно для каждого помещения при достижении предела относительной влажности (устанавливается в Uponor Smatrix PULSE приложении, по умолчанию 75%). Если установлен осушитель (один на контроллер), он включается при достижении заданного уровня влажности.

Охлаждение снова запускается, а осушитель выключается, когда относительная влажность уменьшается на значение отставания, установленного в Uponor Smatrix PULSE приложении («мертвая зона», по умолчанию 5%).

Управление насосом (необходим коммуникационный модуль)

	Внимание! При изменении настроек управления насосом и/или охлаждением (через приложение Uponor Smatrix с использованием коммуникационного модуля) для всех реле задается опция «Не настроено» . Настройку необходимо будет выполнить повторно.
---	---

	ПРИМЕЧАНИЕ! В системах с несколькими контроллерами (главный и дополнительные) для всех реле изначально задается опция «Не настроено» . Настройку необходимо будет провести во время монтажа.
---	---

У каждого контроллера есть реле насоса, к которому можно подключить циркуляционный насос. По умолчанию для циркуляционного насоса выбран индивидуальный режим работы. Для изменения настроек используйте приложение Uponor Smatrix PULSE (требуется коммуникационный модуль). Доступные настройки: **Не настроено**, **Общий** и **Индивидуальный**.

Общий режим:

Функция реле устанавливается для всей системы. К системе подключен один циркуляционный насос (только к главному контроллеру). Если хотя бы в одном помещении на одном из контроллеров возникает потребность в отоплении или охлаждении, запускается общий насос.

Индивидуальный режим:

Функция реле насоса устанавливается для реле каждого контроллера. К каждому контроллеру подключается один циркуляционный насос. Когда есть потребность в отоплении или охлаждении на конкретном контроллере, запускается только тот циркуляционный насос, который подключен к этому контроллеру.

Модуль реле (опция):

Если модуль реле M-161 используется для управления насосом, режим управления насосом устанавливается через Uronor Smatrix PULSE (для этого требуется коммуникационный модуль).

Помещение-байпас (требуется коммуникационный модуль)

В режиме отопления система может использовать до двух помещений (на один контроллер) в качестве байпаса для поддержания минимально требуемого расхода в системе.

Помещения можно выбрать вручную или с помощью функции "Помещение-байпас с ограничением по времени".

Помещение-байпас с ограничением по времени

Функция «помещение-байпас» с ограничением по времени обеспечивает время работы системы не менее 30 минут. Это достигается путем анализа системных данных (в каких помещениях скоро потребуется отопления, каковы заданные и измеренные температуры в помещениях и т. д.) и выбора помещений, подходящих для использования в качестве байпаса.

Системные часы

Для точности регистрации данных, задания расписаний и различных функций по таймеру, контроллер получает правильные дату и время от одного из устройств ввода (коммуникационный модуль, подключаемый к Облачные сервисы Uronor, программируемый термостат и т. д.). Часы можно настроить на автоматическое переключение между летним и зимним временем (при подключении коммуникационного модуля к Облачные сервисы Uronor).

4 Установка Uponor Smatrix Wave PULSE

4.1 Процедура установки

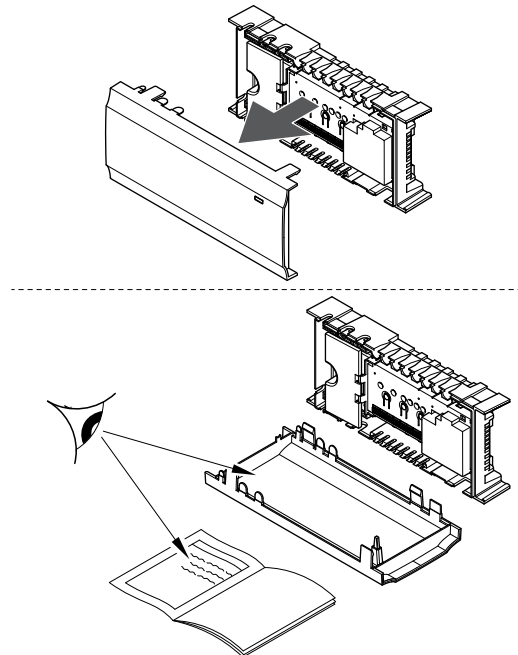
Для достижения наилучших результатов при установке Uponor рекомендует использовать описанную ниже последовательность действий.

1. Подготовка к установке, Страница 18
2. Установка контроллера Uponor Smatrix Wave PULSE, Страница 23
3. Установите антенну или коммуникационный модуль (включает антенну).
 - Установите антенну контроллера, Страница 25
 - Установка коммуникационного модуля, Страница 26
4. Подключение дополнительного модуля (опция), Страница 24
5. Установка комнатного термостата Uponor Smatrix Wave, Страница 37
6. Установка термостатической головки Uponor Smatrix Wave, Страница 60 (опционально)
7. Завершение установки, Страница 79

4.2 Подготовка к установке

- Проверьте содержимое упаковки по комплекту поставки.
- Проверьте, должен ли устанавливаться с совместимым термостатом датчик наружной температуры.

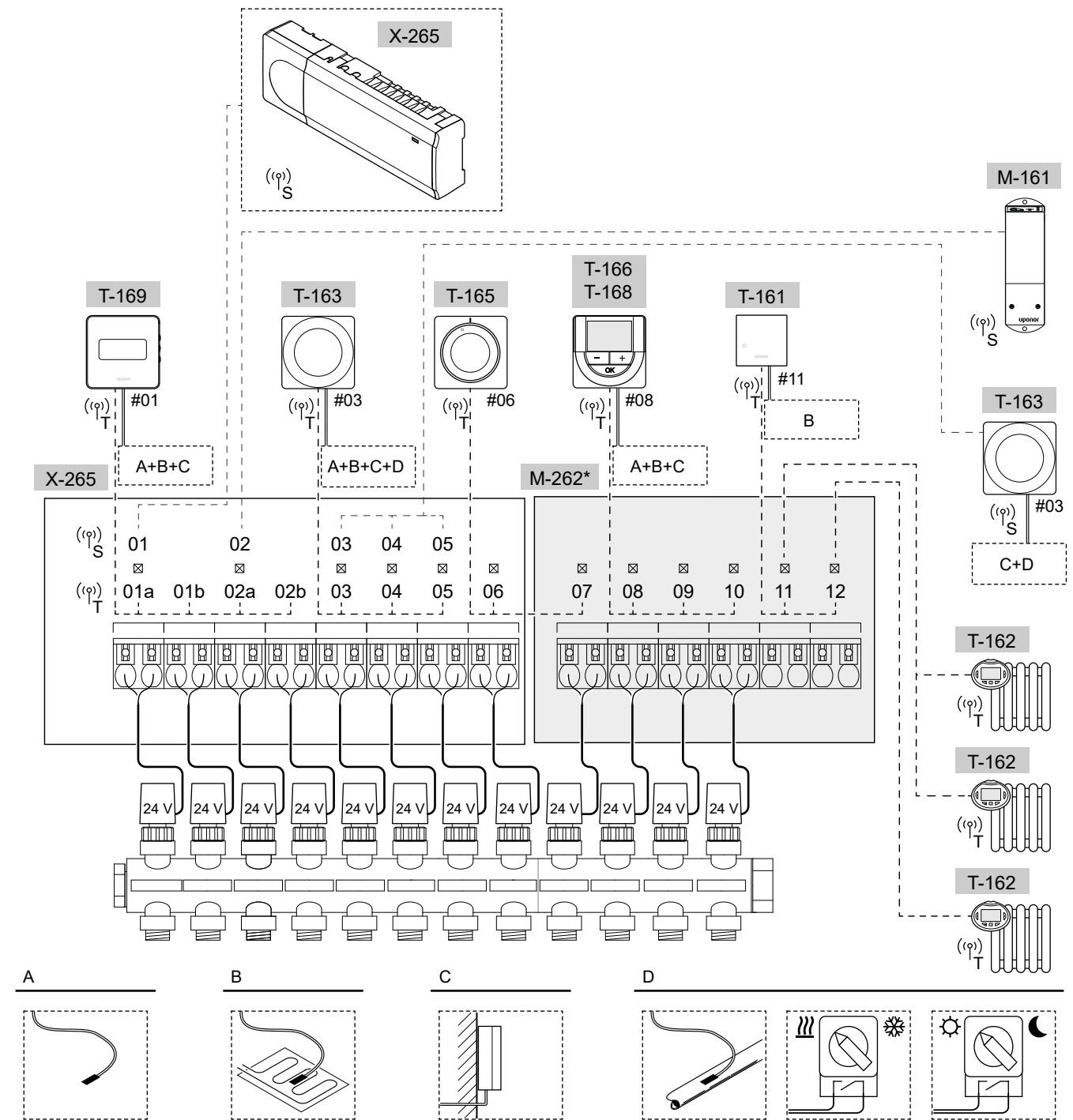
- Изучите схему подключений в руководстве по установке и эксплуатации или на внутренней стороне крышки комнатного контроллера.



CD0000003

- Убедитесь, что контроллер можно установить вблизи коллектора. Обратите внимание, что каждый коллектор должен иметь собственный контроллер.
- Убедитесь, что рядом с местом установки онтроллера есть розетка напряжением 230 В переменного тока либо, если требуется местными нормативами, распределительная коробка, подсоединенная к электросети.
- Убедитесь, что установленные компоненты Uponor Smatrix защищены от попадания струй или капель воды.

4.3 Пример установки



*) В данном примере показан дополнительный модуль M-160, благодаря которому к контроллеру Uponor Smatrix Wave PULSE добавляется шесть дополнительных выходов для исполнительных механизмов

Внимание!
С контроллером совместимы только исполнительные механизмы Uponor, работающие с напряжением 24 В.

См. *Схема подключений*, Страница 124 для получения дополнительной информации

Система Uponor Smatrix Wave PULSE

ПРИМЕЧАНИЕ!
Для настройки системы с коммуникационным модулем требуется мобильное устройство (смартфон / планшет).

На рисунке показан пример подключения контроллера Uponor Smatrix Wave PULSE (шесть каналов) с дополнительным модулем Uponor Smatrix Wave PULSE (шесть дополнительных каналов), системными устройствами (S) и термостатами (T).

Система будет работать обычным образом, регулируя температуру в каждом помещении с помощью термостатов, согласно заданной на них температуре.

Термостаты и исполнительные механизмы

- Термостат #01 управляет исполнительными механизмами на каналах 01a, 01b, 02a и 02b с возможностью использования дополнительных опций.
- Термостат #03 управляет исполнительными механизмами на каналах от 03 до 05 с возможностью использования дополнительных опций.
- Термостат #06 управляет исполнительными механизмами на каналах 06 и 07.
- Термостат #08 управляет исполнительными механизмами на каналах от 08 до 10 с возможностью использования дополнительных опций.
- Термостат #11 управляет тремя радиаторами с помощью термостатических головок на каналах 11 и 12.

Системные устройства

!	ПРИМЕЧАНИЕ! Если термостат с различными функциями регистрируется как системное устройство, то он работает только как дистанционный модуль. Он не управляет температурой в помещении, где установлен.
!	ПРИМЕЧАНИЕ! Системные устройства могут быть зарегистрированы только на главном контроллере. За исключением модуля реле, который можно зарегистрировать (для управления осушителем) как на главном контроллере, так и на дополнительных контроллерах.
!	ПРИМЕЧАНИЕ! Контроллер выйдет из режима регистрации через 10 минут бездействия и вернется к нормальной работе. Таймер будет перезапущен при нажатии кнопки или регистрации устройства.
!	ПРИМЕЧАНИЕ! Дополнительные контроллеры можно зарегистрировать только на главном контроллере.
!	ПРИМЕЧАНИЕ! Если контроллер подключен к коммуникационному модулю, отсоедините коммуникационный модуль и верните его в состояние дополнительного контроллера, выполнив сброс к заводским настройкам. После этого для существующих в системе дополнительных контроллеров необходимо либо осуществить сброс канала 01 системного устройства, либо регистрацию на другом главном контроллере.

- Несколько контроллеров
Несколько контроллеров Uponor Smatrix можно соединить, назначив один контроллер главным, а остальные — дополнительными.
Чтобы назначить главный контроллер, подключите его к коммуникационному модулю в системе может быть только один главный контроллер). Главный контроллер может управлять максимум тремя дополнительными контроллерами. Назначение дополнительных контроллеров осуществляется при регистрации (по порядку) на главном контроллере.
- Модуль реле M-161 с двумя дополнительными выходами.

См. *Модуль реле, Страница 13* для получения дополнительной информации.

- Термостат для общественных помещений T-163 с различными функциями (варианты В и С).

Вариант А

- Датчик наружной температуры.

Вариант В

- Датчик температуры пола.

Вариант С

- Датчик наружной температуры.

Вариант D

- Выносной температурный датчик для переключения отопления/охлаждения. Этот вариант невозможно объединить в одной системе с переключателем отопления/охлаждения.
- Переключатель отопления/охлаждения. Этот вариант невозможно объединить в одной системе с переключением отопления/охлаждения по датчику температуры подачи.
- Переключатель комфортного/экономичного режима. Эта опция позволяет отключить режим «Комфорт» / «ЭКО» в GPI.

Расписания

Расписания могут переключать систему из комфортного в экономичный режим при отоплении и/или охлаждении. Смотрите пример внизу.

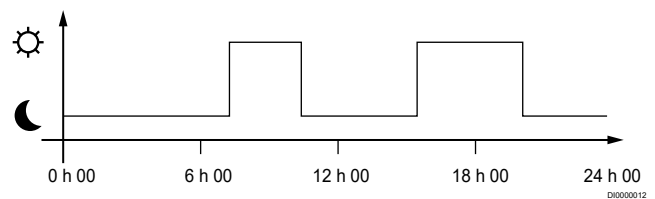


Рисунок 1. Программа 1

Другие помещения, в зависимости от настроек системы, могут одновременно переключаться между комфортным и экономичным режимом, согласно собственным запрограммированным расписаниям.

Для этого требуется одно или несколько из нижеперечисленного:

- Uponor Smatrix PULSE приложения (для этого требуется коммуникационный модуль, подключенный к Облачные сервисы Uponor)
Приложение позволяет задавать расписания общие для всей системы, а также индивидуальные расписания для отдельных помещений. При этом собственные расписания программируемых термостатов отключаются, а их меню расписаний становятся скрыты.
- Uponor Smatrix Wave T-168
Термостат контролирует одно помещение с указанными выше ограничениями, связанными с Uponor Smatrix PULSE.

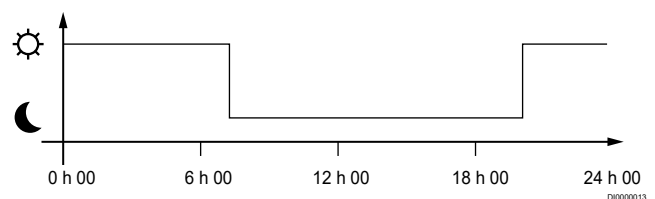


Рисунок 2. Программа 2

Даже при наличии в системе расписаний, некоторые помещения могут продолжать работать без их влияния. Эти помещения

работают в постоянном комфортном режиме, и на них не влияет расписание других помещений.

Комнатный датчик T-161:

- Настройте значение, используя приложение Uponor Smatrix PULSE (требуется коммуникационный модуль).

Термостат Public T-163:

- Установите переключатель на его задней панели в положение «только комфортный режим».

Термостат с дисковым регулятором T-165:

- Установите переключатель на его задней панели в положение «только комфортный режим».

Цифровые термостаты T-166 и T-169:

- Задайте для параметра **Снижение экономичного режима** в меню **03** значение **0**.

Цифровой термостат T-168:

- Задайте для параметра **Снижение экономичного режима** в меню **03** значение **0** и в меню **00** значение **Выкл.**

Переключатель отопления/охлаждения

Переключение режимов отопления / охлаждения осуществляется вручную через Uponor Smatrix PULSE приложение (которое управляет всей системой), по внешнему сигналу, температуре подачи или в зависимости от внутренней / наружной температуры. Переключатель служит для перевода контроллера из режима отопления в режим охлаждения и наоборот.

Один внешний сигнал (если он используется) можно одновременно подавать на несколько контроллеров Smatrix Wave (до четырех), работающих вместе. Это уменьшает количество переключателей отопления/охлаждения, необходимых для системы.

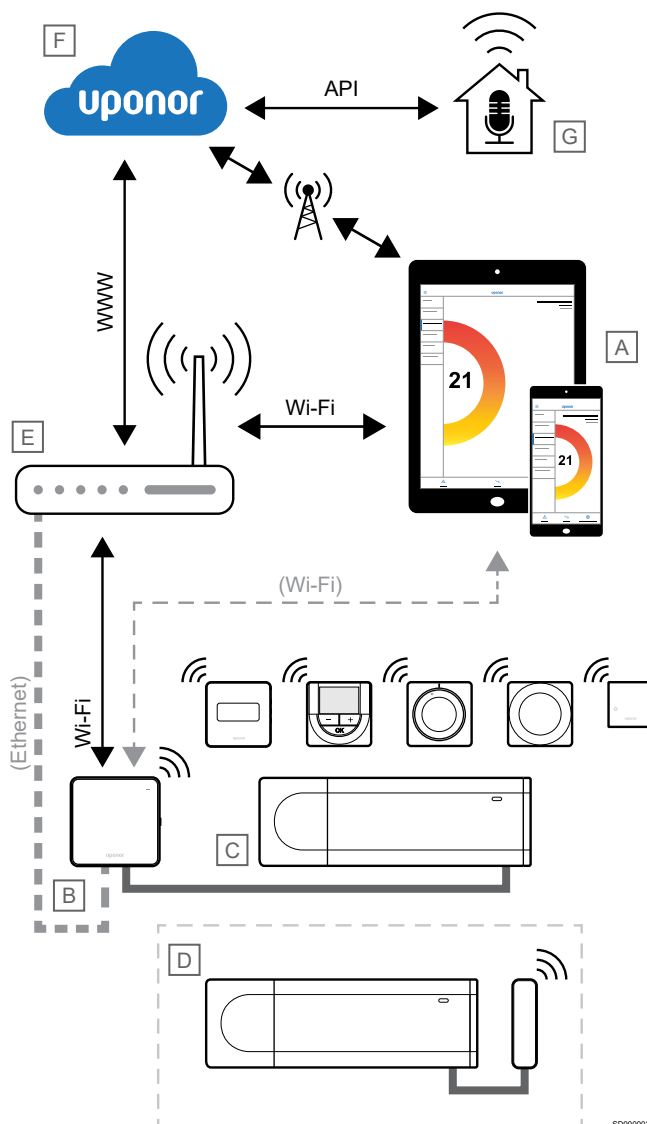
Удаленные коллекторы или одиночные клапаны

Если коллектор или клапан одиночного контура находятся слишком далеко от контроллера, можно использовать модуль реле.

1. Подключите исполнительный механизм, присоединенный к удаленному коллектору, к модулю реле (питание 230 В от бытовой электросети или 24 В от дополнительного источника питания).
2. Зарегистрируйте цифровой термостат на пустом канале контроллера Wave.
3. Используйте меню настроек 09 в том же термостате и зарегистрируйте его на модуле реле.

Теперь контроллер Wave дистанционно управляет данным клапаном с помощью термостата, с автобалансировкой.

4.4 Подключение к сети



ПРИМЕЧАНИЕ!

Для настройки системы с коммуникационным модулем требуется мобильное устройство (смартфон / планшет).

ПРИМЕЧАНИЕ!

Соединение API поддерживает только внешнее управление.

Настройку контроллера и управление контроллером (C) можно выполнять с помощью приложения Uponor Smatrix PULSE (A) и коммуникационного модуля (B), используя различные способы подключения.

Прямая связь

Приложение Uponor Smatrix PULSE (A) связывается с комнатным контроллером (C) напрямую.

- Мобильное устройство подключается непосредственно к точке доступа в коммуникационном модуле (B) по каналу Wi-Fi.
- Дополнительный контроллер (D) обменивается данными с главным контроллером (C).

Когда используется этот способ?

- При установке и настройке системы.
- В нормальном режиме работы при отсутствии доступной локальной сети Wi-Fi.

Локальное Wi-Fi подключение

Кнопки Uronor Smatrix PULSE (A) связывается с контроллером (C) через локальную сеть Wi-Fi.

- Мобильное устройство подключается к тому же маршрутизатору Wi-Fi (E), что и коммуникационный модуль (B).
- Коммуникационный модуль (B) и маршрутизатор Wi-Fi (E) соединяются через Wi-Fi или Ethernet.
- Дополнительный контроллер (D) обменивается данными с главным контроллером (C).

Когда используется этот способ?

- В нормальном режиме работы при подключении к той же локальной сети Wi-Fi.

Удаленное подключение

Приложение Uronor Smatrix PULSE (A) связывается с контроллером (C) посредством удаленного подключения.

- Мобильное устройство подключается к облачным сервисам Uronor (F) через Интернет (через локальную сеть Wi-Fi или мобильную сеть).
- Облачные сервисы Uronor (F) подключаются к коммуникационному модулю (B) через локальный интернет-маршрутизатор с Wi-Fi (E).
- Коммуникационный модуль (B) и маршрутизатор Wi-Fi (E) соединяются через Wi-Fi или Ethernet.
- Дополнительный контроллер (D) обменивается данными с главным контроллером (C).

Когда используется этот способ?

- В нормальном режиме работы вне локальной сети Wi-Fi.
- В нормальном режиме работы при подключении к той же локальной сети Wi-Fi.

Подключение через API



ПРИМЕЧАНИЕ!

Соединение API поддерживает только внешнее управление.

Внешняя система (G) связывается с контроллером (C) через интерфейс программирования приложений (API). В качестве внешней системы может использоваться тепловой насос, система умного дома, голосовой помощник и т. д.

- Внешняя система (G) использует API для связи с облачными сервисами Uronor (F).
- Облачные сервисы Uronor (F) подключаются к коммуникационному модулю (B) через локальный интернет-маршрутизатор с Wi-Fi (E).
- Коммуникационный модуль (B) и маршрутизатор Wi-Fi (E) соединяются через Wi-Fi или Ethernet.
- Дополнительный контроллер (D) обменивается данными с главным контроллером (C).

Когда используется этот способ?

- Когда происходит обмен данными между системой Uronor Smatrix PULSE и внешними системами, такими как тепловые насосы, умный дом, голосовой помощник и т. д.

5 Установка контроллера Uponor Smatrix Wave PULSE

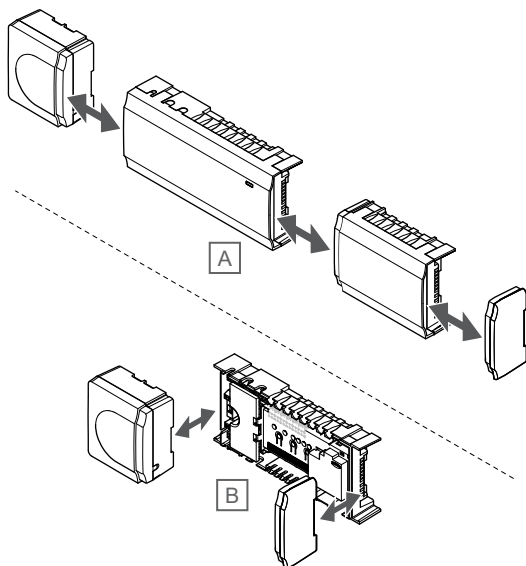
5.1 Размещение контроллера

При размещении контроллера используйте следующие рекомендации:

- Расположите контроллер рядом с коллектором (или чуть выше, если это возможно). Для каждой пары коллекторов (подающий и обратный) необходимо установить свой контроллер. Проверьте расположение розетки с напряжением 230 В переменного тока, либо если требуется местными нормативами, распределительной коробки, подсоединенной к электросети.
- Убедитесь, что контроллер защищен от попадания струй или капель воды.
- Убедитесь, что крышка контроллера легко снимается.
- Убедитесь, что разъемы и кнопки легко доступны.

См. *Подготовка к установке, Страница 18* для получения дополнительной информации.

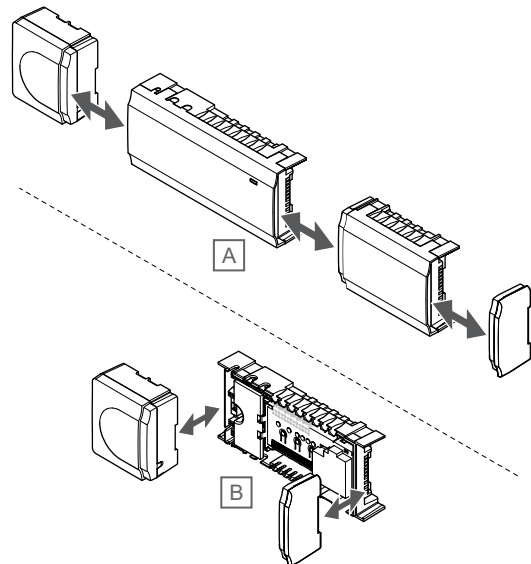
Модульное размещение



Для контроллера предусмотрен вариант модульного размещения. То есть, все основные детали съемные и могут устанавливаться по отдельности (в зависимости от размещения, может потребоваться дополнительная проводка).

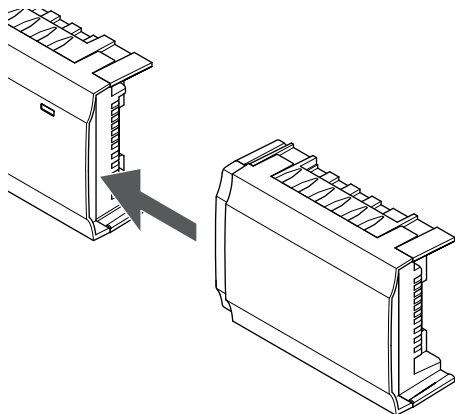
Установка/отсоединение компонентов

	Внимание! Модуль трансформатора тяжелый и может отсоединиться, если перевернуть контроллер со снятой крышкой.
	Внимание! Дополнительный модуль необходимо защелкивать в контроллер сбоку из-за контактов-штырьков, выступающих из модуля.
	ПРИМЕЧАНИЕ! Перед отсоединением трансформатора, требуется отключить провода между трансформатором и платой контроллера.



Компоненты защелкиваются или снимаются без необходимости снимать крышки (А, это рекомендуется делать на плоской поверхности или на DIN-рейке) либо устанавливаются на место со снятыми крышками (В).

5.2 Подключение дополнительного модуля (опция)



SI000023

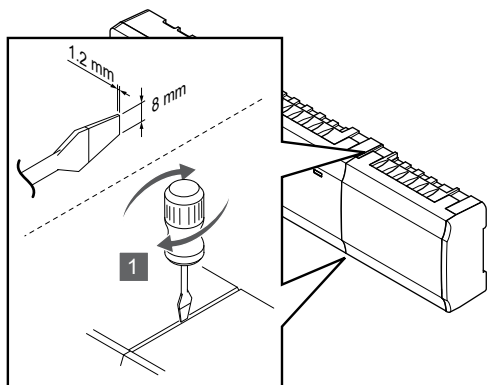


ПРИМЕЧАНИЕ!

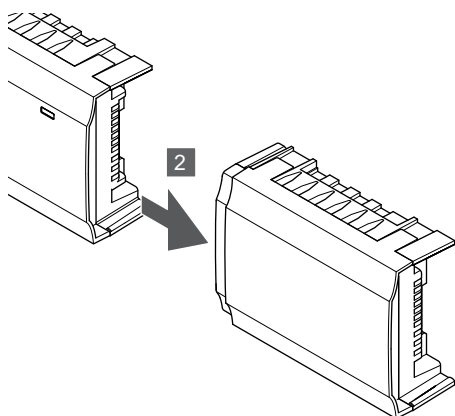
Один контроллер поддерживает подключение только одного дополнительного модуля.

Защелкните дополнительный модуль в контроллере (рекомендуется делать это на плоской поверхности или на DIN-рейке).

Снятие дополнительного модуля



SI000094



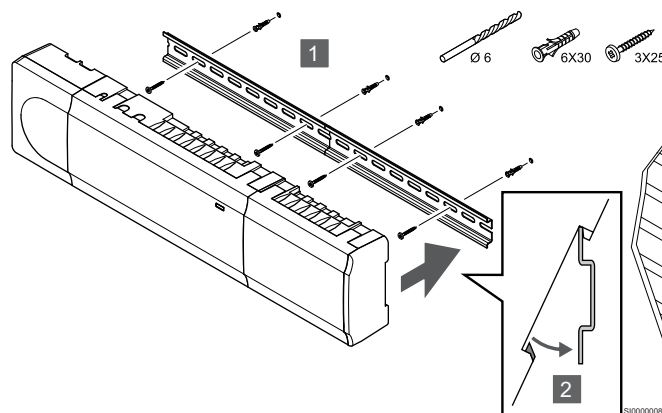
SI000095

1. Вставьте широкую отвертку с прямым шлицем в отверстие между дополнительным модулем и другим блоком, и поверните до открытия защелкивающегося фиксатора. Выполните те же действия с другой стороны.
2. Снимите дополнительный модуль. Старайтесь не согнуть контакты модуля.

5.3 Установка контроллера на стене

Установите контроллер на стене с помощью DIN-рейки и (или) винтов и дюбелей.

С помощью DIN-рейки



SI000008

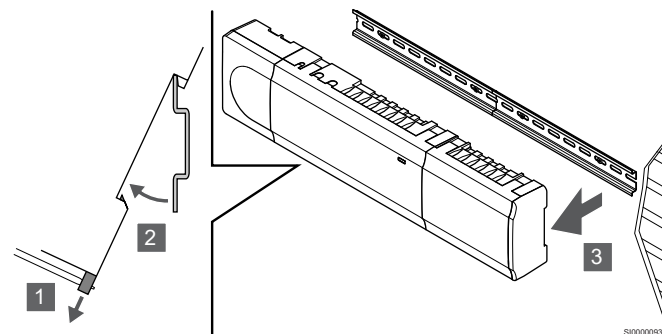


Внимание!

Убедитесь, что контроллер надежно не соскользнет с DIN-рейки, если он установлен не горизонтально.

1. Закрепите DIN-рейку на стене с помощью винтов и дюбелей.
2. Прикрепите контроллер к DIN-рейке.

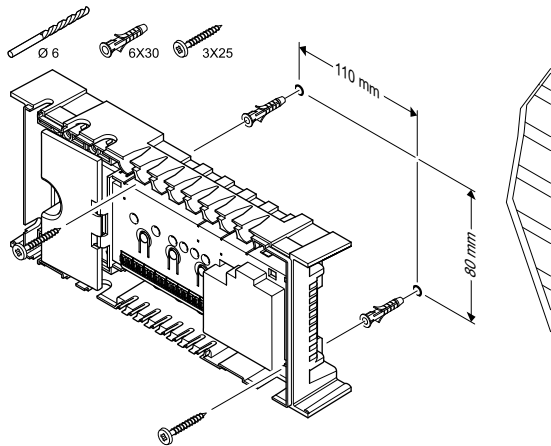
Снятие с DIN-рейки



SI000093

1. Используйте отвертку (или аналогичный инструмент) и вытяните пластиковый фиксатор из контроллера.
2. Отклоните контроллер от стены.
3. Снимите контроллер с DIN-рейки.

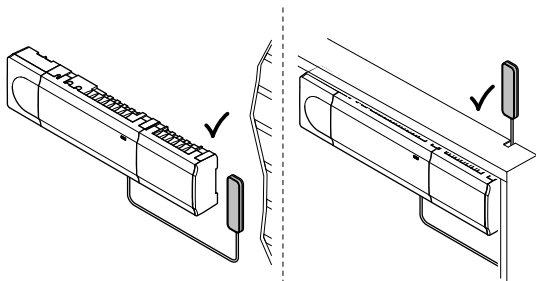
С помощью винтов и дюбелей



S1000009

Установите контроллер на стене с помощью винтов и дюбелей.

5.4 Установите антенну контроллера



CD000002



Внимание!

Если контроллер устанавливается внутри металлического шкафа, вся антенна должна располагаться снаружи шкафа.

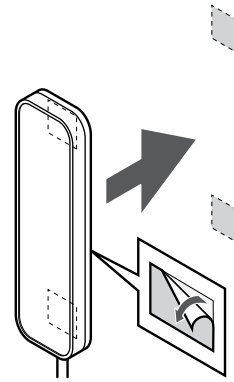


Внимание!

Лучший охват достигается при вертикальной установке антенны.

Клейкая лента позволяет прикрепить антенну к любой поверхности.

1. Закрепите антенну с помощью клейкой ленты



S1000161

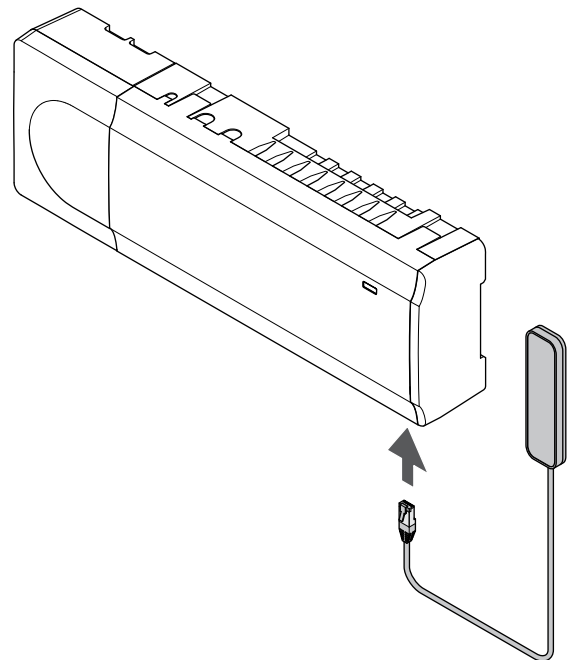


Внимание!

Лучший охват достигается при вертикальной установке антенны.

Закрепите антенну на стене с помощью двусторонней клейкой ленты.

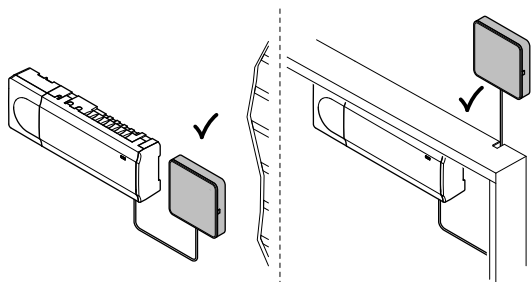
2. Подключение кабеля антенны



S1000004

Подключите антенну к контроллеру.

5.5 Установка коммуникационного модуля

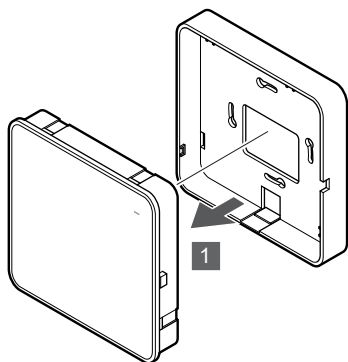


CD0000158

	Внимание! Если контроллер устанавливается внутри металлического шкафа, коммуникационный модуль должен целиком располагаться снаружи шкафа.
	Внимание! Лучший охват достигается при вертикальной установке коммуникационного модуля.
	ПРИМЕЧАНИЕ! Для настройки системы с коммуникационным модулем требуется мобильное устройство (смартфон / планшет).
	ПРИМЕЧАНИЕ! Если используется сеть Wi-Fi, рекомендуется прикрепить коммуникационный модуль к стене снаружи шкафа.
	ПРИМЕЧАНИЕ! Если в системе имеется более одного контроллера, подключите коммуникационный модуль только к главному контроллеру. Дополнительные контроллеры могут использовать только антенну контроллера.

Коммуникационный модуль содержит как антенну для внутренней связи с термостатами и т. п., так и модуль локальной сети для подключения по Wi-Fi или Ethernet.

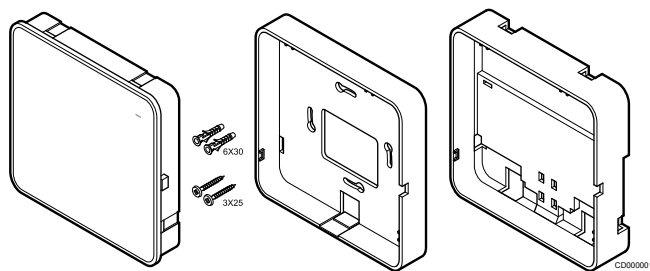
1. Снимите заднее крепление



SI0000147

Отделите коммуникационный модуль от съемного заднего крепления.

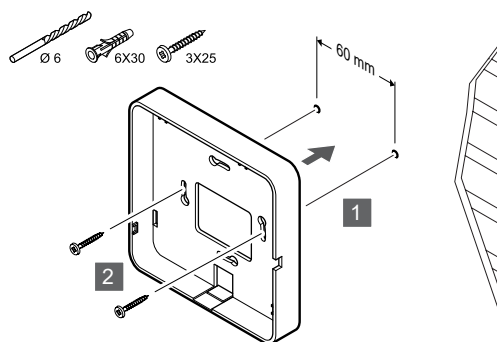
2. Прикрепите съемное заднее крепление к стене



CD0000011

Коммуникационный модуль поставляется в комплекте с винтами, дюбелями и опциональным задним креплением для DIN-рейки, что позволяет использовать разные варианты крепления к стене.

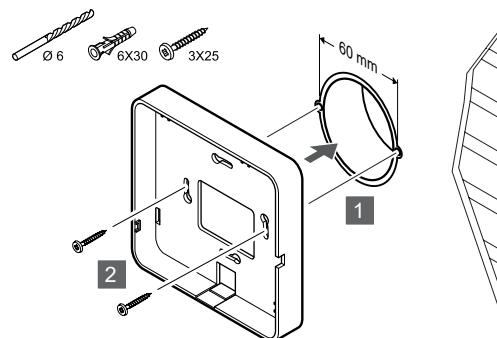
С помощью винтов и дюбелей



SI0000149

Прикрепите заднее крепление коммуникационного модуля к стене с помощью винтов и дюбелей.

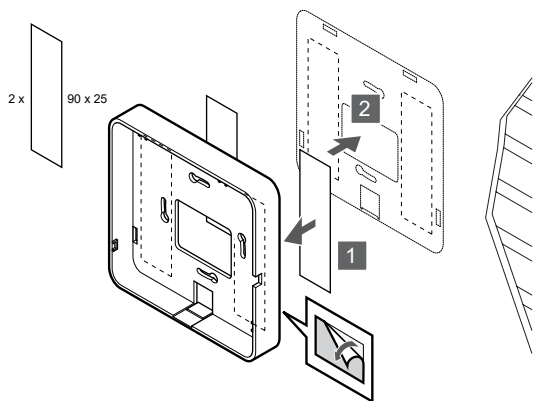
С помощью монтажной коробки



SI0000148

Установите заднее крепление коммуникационного модуля на монтажную коробку в стене.

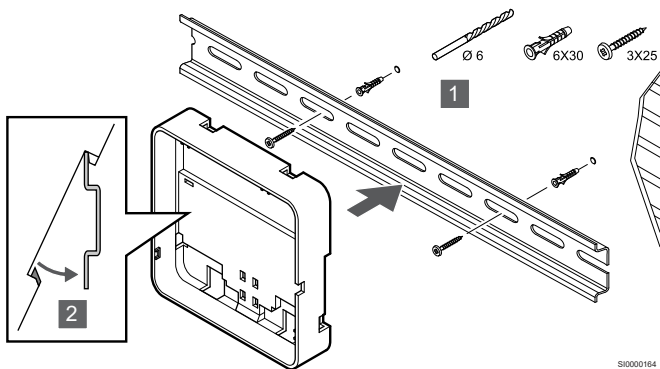
С помощью клейкой ленты



SI0000150

Установите заднее крепление коммуникационного модуля на стене с помощью клейкой ленты.

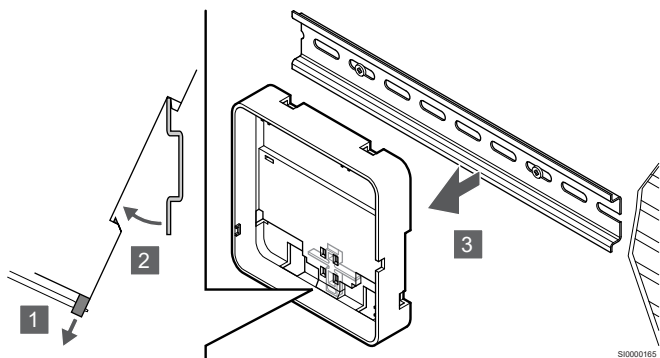
С помощью DIN-рейки



SI0000164

1. Закрепите DIN-рейку на стене с помощью винтов и дюбелей.
2. Закрепите опциональное заднее крепление коммуникационного модуля на DIN-рейке.

Снятие с DIN-рейки



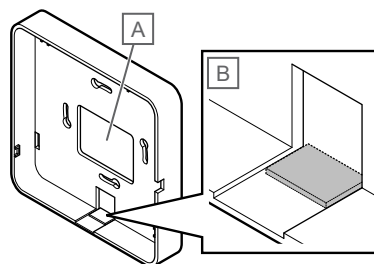
SI0000165

1. Используйте отвертку (или аналогичный инструмент) и вытяните пластиковый фиксатор из заднего крепления коммуникационного модуля.
2. Отклоните заднее крепление коммуникационного модуля от стены.
3. Снимите заднее крепление коммуникационного модуля с DIN-рейки.

3. Проложите кабели к коммуникационному модулю

Кабель связи и дополнительный кабель Ethernet прокладываются к коммуникационному модулю разными способами в зависимости от типа заднего крепления.

С помощью стандартного заднего крепления



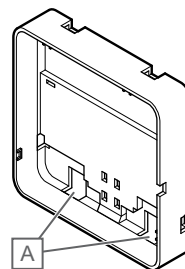
SI0000151

Проложите кабели к коммуникационному модулю через один или двух кабельных вводов.

A Заднее отверстие в основном используется при креплении поверх монтажной коробки.

B Пластиковая заглушка, в основном используется при креплении к стене без монтажной коробки. Удалите заглушку до установки крепления на стену.

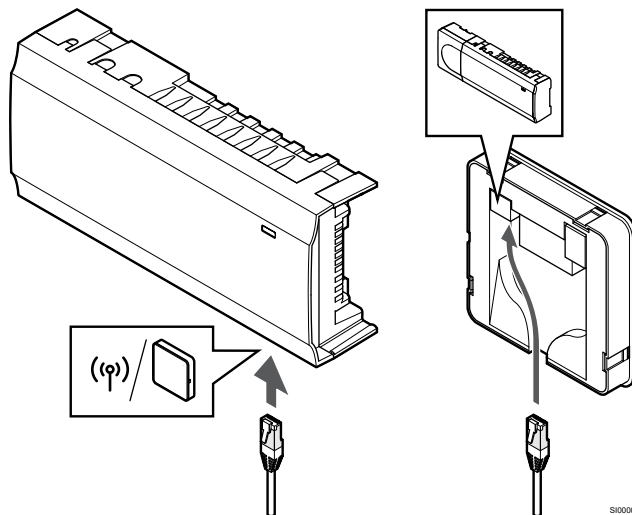
Использование заднего крепления на DIN-рейку



SI0000163

Проложите кабели к модулю связи через кабельные вводы (A).

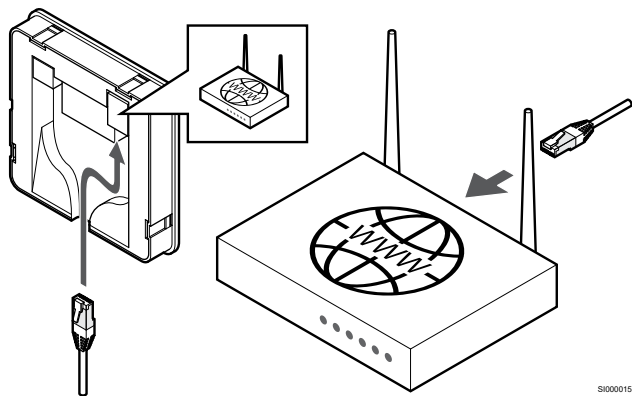
4. Подключение кабеля связи



SI0000152

Подключите прилагаемый кабель связи к коммуникационному модулю и контроллеру.

5. Подключите опциональный кабель Ethernet



S10000153



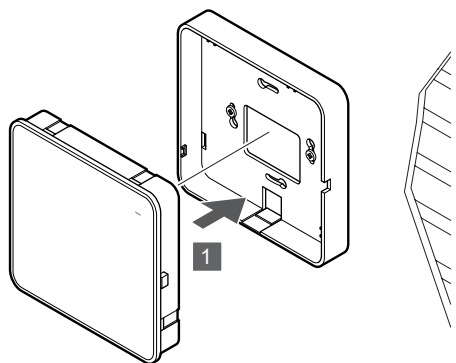
Внимание!

В маршрутизаторе должна быть активирована функция DHCP (назначение IP-адреса).

Подключите кабель Ethernet к коммуникационному модулю и маршрутизатору.

Этот вариант рекомендуется использовать, когда отсутствует доступ к Wi-Fi или коммуникационный модуль расположен в месте с плохим приемом Wi-Fi.

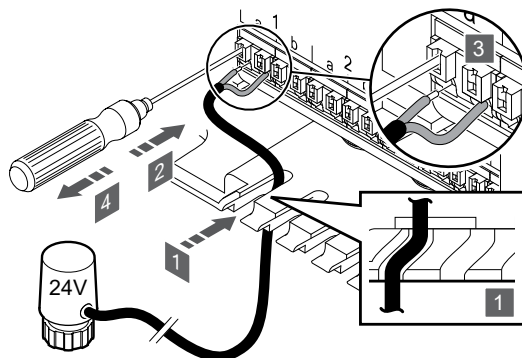
6. Закрепите коммуникационный модуль



S10000154

Установите коммуникационный модуль на съемное крепление.

5.6 Подключение исполнительных механизмов к контроллеру



S10000029

ПРИМЕЧАНИЕ!

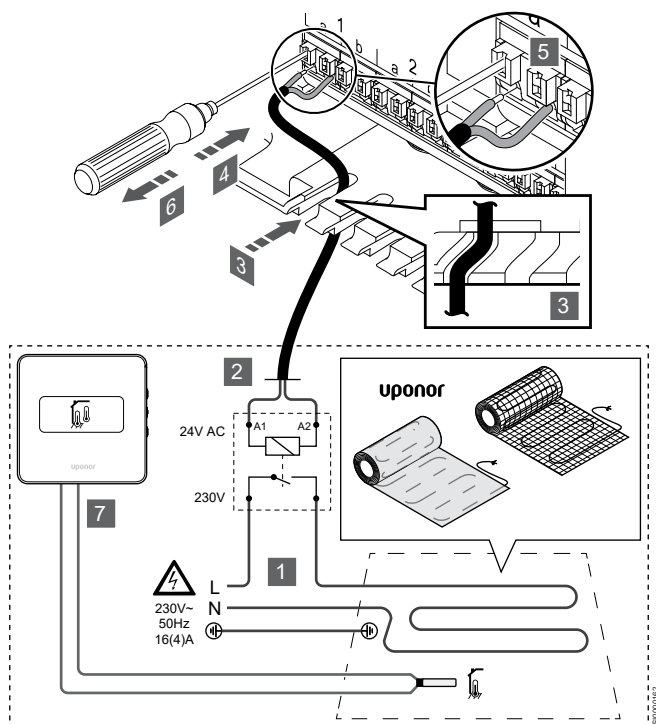
Каждый термостат может управлять одним или несколькими каналами. Для упрощения установки и обслуживания Uropog рекомендует подключать исполнительные механизмы, управляемые одним и тем же термостатом, к каналам по порядку.

ПРИМЕЧАНИЕ!

Определите помещение, обслуживаемое каждым контуром на коллекторе, и определите, к какому каналу он должен быть подключен.

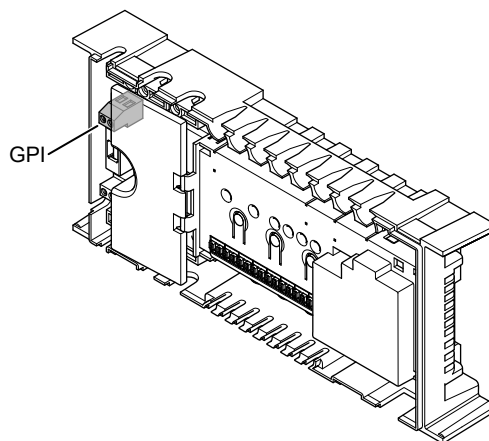
1. Проведите кабели от исполнительных механизмов через кабельные вводы в нижней части рамы контроллера.
2. Нажмите тонкой отверткой белую кнопку быстроразъемного соединения.
3. Вставьте провод в быстроразъемное соединение.
4. Извлеките отвертку.

5.7 Подключение электрического напольного отопления



- Подсоедините мат или греющий кабель электрического напольного отопления к реле переменного тока 24 В, рассчитанному на соответствующую нагрузку.
 - Подключите фазный проводник нагрузки (L, 230 В) и фазу от электросети к нормально разомкнутым контактам реле.
- Подключите кабели 24 В переменного тока от контроллера к клеммам A1 и A2 обмотки реле.
- Проведите кабели от реле через кабельные вводы в нижней части рамы контроллера.
- Нажмите тонкой отверткой белую кнопку быстроразъемного соединения.
- Вставьте провод в быстроразъемное соединение.
- Извлеките отвертку.
- Установите датчик пола с совместимым комнатным термостатом и установите правильный режим управления в меню или с помощью двухпозиционных переключателей.
 - Цифровой термостат: «Температура в помещении с датчиком температуры пола» (RFT)
 - Термостат для общественных помещений: «Датчик температуры в помещении и датчик температуры пола»

5.8 Подключение к входу GPI контроллера



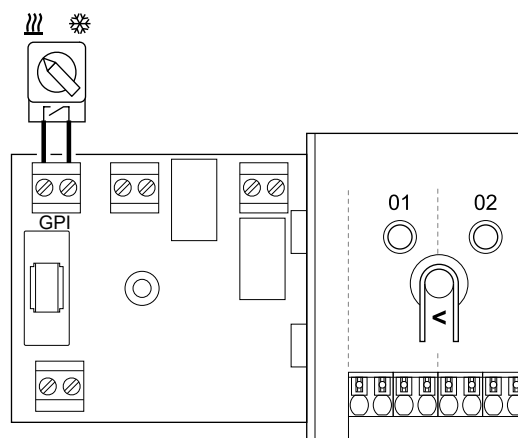
ПРИМЕЧАНИЕ!

Если в системе доступно несколько контроллеров, используйте вход на главном контроллере.

Вход общего назначения (GPI) контроллера оборудован соединительной клеммой. Выберите тип ожидаемого входного сигнала.

Когда контакты GPI замкнуты, функция активируется.

Переключатель отопления/охлаждения

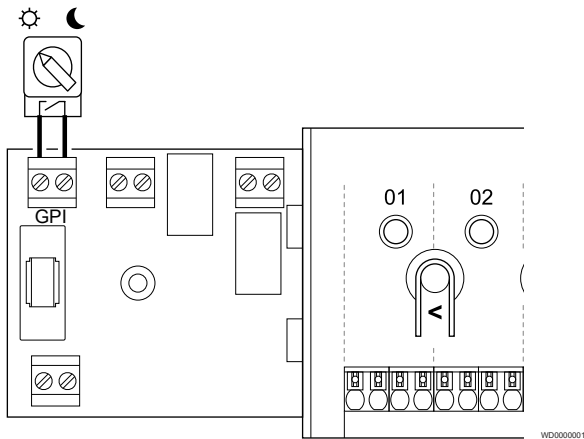


ПРИМЕЧАНИЕ!

В системах с установленным коммуникационным модулем функция GPI выбирается в **Настройки монтажника** при первоначальной настройке или в **Настройки системы** меню.

- Убедитесь в отключении электропитания как от контроллера, так и от переключателя отопления/охлаждения (сухой контакт).
- Проведите кабель сигнала отопления/охлаждения через кабельный ввод.
- Подключите кабель к разъему контроллера с обозначением GPI.

Переключатель комфортного/экономичного режима (требуется коммуникационный модуль)



ПРИМЕЧАНИЕ!

В системах с установленным коммуникационным модулем функция GPI выбирается в **Настройки монтажника** при первоначальной настройке или в **Настройки системы** меню.

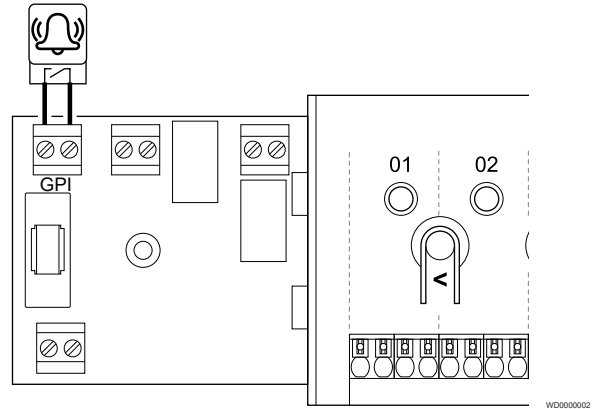
ПРИМЕЧАНИЕ!

В системе можно использовать только один переключатель режимов «Комфорт» / «Эко».

- При подключении к системе внешнего переключателя режимов «Комфорт» / «Эко» (к термостату для общественных помещений в качестве системного устройства или контактам GPI) принудительный экономичный режим работы в приложении Upronor Smatrix PULSE будет отключен.
- При подключении внешнего переключателя режимов «Комфорт» / «Эко» через системное устройство термостата для общественных помещений опция «Комфорт» / «ЭКО» в GPI будет отключена.

1. Убедитесь, что питание отключено как от контроллера, так и от переключателя комфортного/экономичного режима (сухой контакт).
2. Проведите кабель переключателя комфортного/экономичного режима через кабельный вход.
3. Подключите кабель к разъему контроллера с обозначением GPI.

Общий аварийный сигнал системы (требуется коммуникационный модуль)

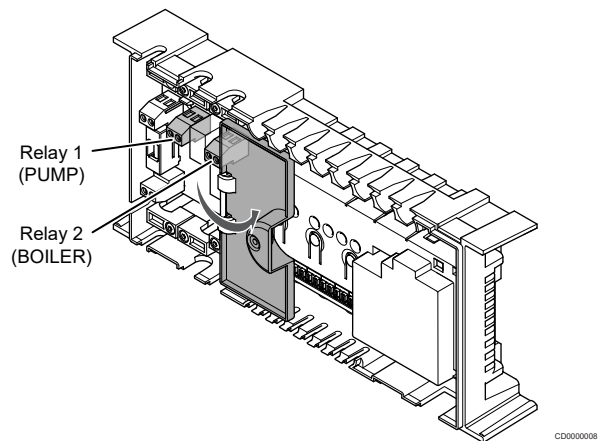


ПРИМЕЧАНИЕ!

В системах с установленным коммуникационным модулем функция GPI выбирается в **Настройки монтажника** при первоначальной настройке или в **Настройки системы** меню.

1. Убедитесь, что питание отключено как от контроллера, так и от источника аварийного сигнала.
2. Проведите кабель для приема аварийного сигнала через кабельный ввод.
3. Подключите кабель к разъему контроллера с обозначением GPI.

5.9 Подключите внешние устройства к выходам реле контроллера



Внимание!
 При изменении настроек управления насосом и/или охлаждением (через приложение Upronor Smatrix с использованием коммуникационного модуля) для всех реле задается опция **«Не настроено»**. Настройку необходимо будет выполнить повторно.

ПРИМЕЧАНИЕ!
 В системах с несколькими контроллерами (главный и дополнительные) для всех реле изначально задается опция **«Не настроено»**. Настройку необходимо будет провести во время монтажа.

ПРИМЕЧАНИЕ!
 Контроллер не обеспечивает питание устройств, подключенных к его выходам.

ПРИМЕЧАНИЕ!
 В контроллере для управления внешними устройствами используются сухие контакты, подключенные к выходам клеммной колодки. Когда реле замыкается, функция активируется.

ПРИМЕЧАНИЕ!
 Электрические цепи выхода должны быть защищены автоматическим выключателем с максимальным током 8 А.

Контроллер оснащен двумя реле для независимого управления. Модуль реле можно использовать, когда расстояние между устройством и контроллером затрудняет подключение или если требуется больше выходов реле.

Для реле главного контроллера доступны следующие варианты настроек. Для изменения заданных по умолчанию настроек реле требуется коммуникационный модуль.

Relay 1 (PUMP)	Relay 2 (BOILER)
Циркуляционный насос (по умолчанию) ¹⁾	Котел (по умолчанию)
Циркуляционный насос ¹⁾	Переключение отопление / охлаждение ³⁾
Циркуляционный насос ¹⁾	Осушитель ⁵⁾
Чиллер ¹⁾³⁾	Котел
Циркуляционный насос ¹⁾	Режимы «Комфорт»/«ЭКО» ⁶⁾
Не настроено	Не настроено

Для реле дополнительного контроллера доступны следующие варианты настроек. Для настройки требуется коммуникационный модуль.

Relay 1 (PUMP)	Relay 2 (BOILER)
Циркуляционный насос ²⁾	Переключение отопление / охлаждение ⁴⁾
Циркуляционный насос ²⁾	Осушитель ⁵⁾
Не настроено	Не настроено

1) Функция доступна только в том случае, если для управления насосом установлено значение «Отдельный» или «Общий».

2) Функция доступна только в том случае, если для управления насосом установлено значение «Отдельный», в противном случае в приложении Upronor Smatrix PULSE будет отображаться сообщение «Не используется».

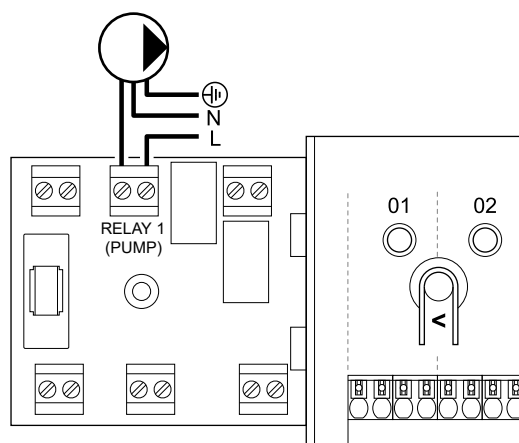
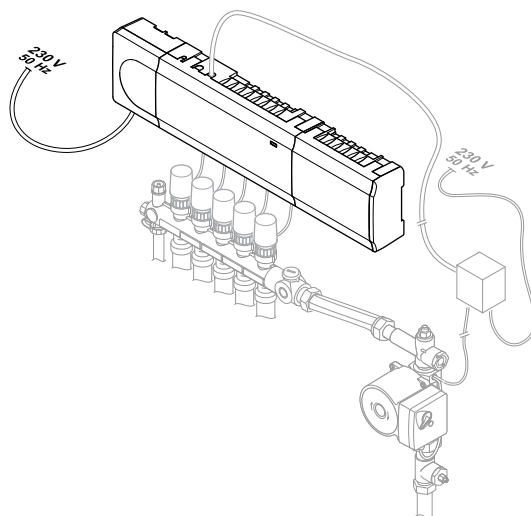
3) Функция доступна только при активированном охлаждении.

4) Функция доступна только при активированном охлаждении, в противном случае в приложении Upronor Smatrix PULSE будет отображаться сообщение «Не используется».

5) Функция доступна только в режиме контроля относительной влажности (режим охлаждения, без фанкойлов).

6) Данная функция также используется при подключении вентиляционной установки.

Циркуляционный насос



Предупреждение!
 Опасность поражения электрическим током! Электромонтаж и обслуживание в отсеках с напряжением 230 В пер. тока под закрытыми крышками должны выполняться под контролем квалифицированного электрика.

ПРИМЕЧАНИЕ!
 Перед подключением насоса ознакомьтесь с документацией поставщика циркуляционного насоса и соответствующими схемами подключения Upronor.

ПРИМЕЧАНИЕ!
 Контроллер не обеспечивает электропитание насоса. Разъем насоса в контроллере обеспечивает только сухой контакт для включения и выключения электропитания насоса.

1. Убедитесь в отключении электропитания как от контроллера, так и от циркуляционного насоса.
2. Извлеките винт и откройте крышку дополнительного отсека соединений.
3. Проведите кабель к насосу/от насоса через кабельный вход.
4. Подключите провод L насоса через соединение с обозначением **Relay 1 (PUMP)**.

5. Закрепите кабель насоса кабельным зажимом в корпусе.
6. Закройте и закрепите крышку дополнительного отсека соединений.

Функция реле

Контроллер запускает циркуляционный насос (реле замкнуто), когда есть потребность в обогреве или охлаждении.

Если подключен коммуникационный модуль и используется несколько контроллеров, реле можно настроить на отдельный или общий режим управления насосом.

Отдельные насосы:

Функция реле насоса устанавливается для реле каждого контроллера. К реле 1 каждого контроллера подключен один циркуляционный насос. Когда хотя бы одно помещение на контроллере требует отопления или охлаждения, запускается только насос, подключенный к этому контроллеру.

Общий насос:

Функция реле устанавливается для всей системы. К реле 1 главного контроллера подключен один насос на всю систему. Если хотя бы в одном помещении на одном из контроллеров возникает потребность в отоплении или охлаждении, запускается общий насос.

Если установлен параметр «Общий насос», то реле 1 (реле насоса) на дополнительных контроллерах можно использовать для выполнения других функций. См. раздел о реле комнатного контроллера для получения дополнительной информации.

3. Проведите кабель для котла через кабельный вход.
4. Подключите котел к соединению с обозначением **Relay 2 (BOILER)**.
5. Закрепите кабель от котла в кабельном зажиме в корпуса.
6. Закройте и закрепите крышку дополнительного отсека соединений.

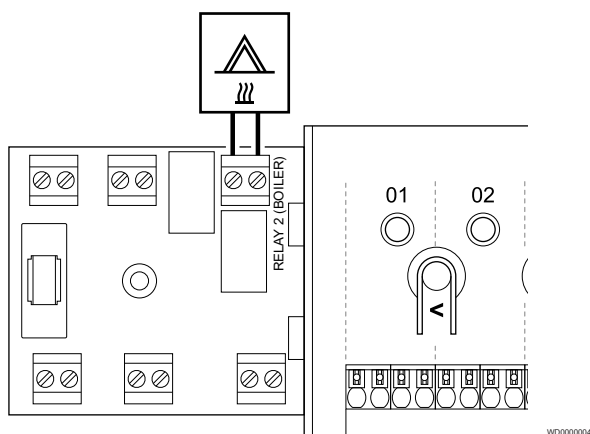
Функция реле

С помощью реле котла можно отправить сигнал либо для включения источника отопления, либо для открытия 2-ходового отключающего клапана, расположенного на подаче коллектора напольного отопления. Если реле используется для открытия отключающего клапана перед коллектором, то беспотенциальные дополнительные контакты отключающего клапана должны использоваться для включения источника отопления.

Как вариант, реле котла может использоваться для отправки запроса на контроллер температуры подачи. Дополнительные контакты на контроллере температуры подачи в таком случае должны использоваться для включения источника отопления.

Котел активируется, когда реле замкнуто.

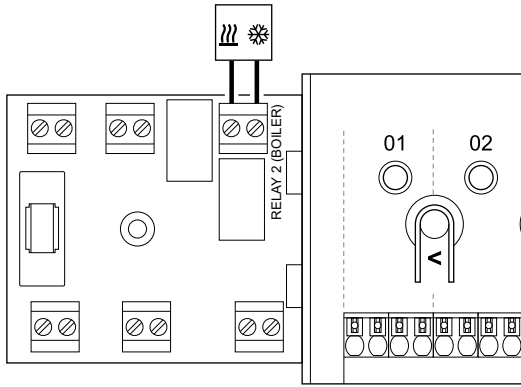
Котел



STOP	Предупреждение! Опасность поражения электрическим током! Электромонтаж и обслуживание в отсеках с напряжением 230 В пер. тока под закрытыми крышками должны выполняться под контролем квалифицированного электрика.
!	ПРИМЕЧАНИЕ! Для этого подключения требуется вход типа сухой контакт в котле.
!	ПРИМЕЧАНИЕ! Контроллер не подает электропитание на котел. Разъем котла в контроллере обеспечивает только сухой контакт для подачи сигнала котлу о потребности в отоплении.

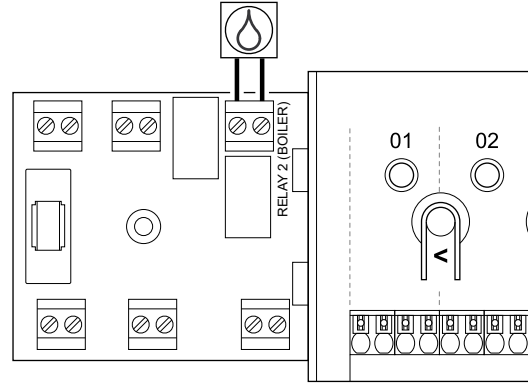
1. Убедитесь в отключении электропитания как от контроллера, так и от котла.
2. Извлеките винт и откройте крышку дополнительного отсека соединений.

Отопление и охлаждение (требуется коммуникационный модуль)



WD0000005

Осушитель (требуется коммуникационный модуль)



WD0000008

STOP **Предупреждение!**
Опасность поражения электрическим током! Электромонтаж и обслуживание в отсеках с напряжением 230 В пер. тока под закрытыми крышками должны выполняться под контролем квалифицированного электрика.

Внимание!
Если в системе несколько контроллеров, и для циркуляционного насоса в **Настройке монтажника** выбран общий режим. Разъем на других контроллерах можно использовать для выходного сигнала отопления/охлаждения.

ПРИМЕЧАНИЕ!
Для этого подключения требуется вход типа сухой контакт в источнике отопления/охлаждения.

ПРИМЕЧАНИЕ!
Эта функция реле требует наличия коммуникационного модуля и должна быть настроена в **Настройке монтажника** при первоначальной настройке или в **Настройке системы** меню.

ПРИМЕЧАНИЕ!
В системах с коммуникационным модулем убедитесь, что для реле 2 (котел) контроллера, установлено значение **Переключение отопление / охлаждение** в **Настройке монтажника** и в системе доступно охлаждение.

1. Убедитесь в отключении электропитания как от контроллера, так и от реле отопления/охлаждения.
2. Извлеките винт и откройте крышку дополнительного отсека соединений.
3. Проведите кабель реле отопления/охлаждения через кабельный вход.
4. Подключите реле отопления/охлаждения к соединению с обозначением **Relay 2 (BOILER)**.
5. Закрепите кабель реле отопления/охлаждения в кабельном зажиме корпуса.
6. Закройте и закрепите крышку дополнительного отсека соединений.

Функция реле

Когда цепь реле разомкнута, включается отопление; когда цепь реле замкнута, включается охлаждение.

STOP **Предупреждение!**
Опасность поражения электрическим током! Электромонтаж и обслуживание в отсеках с напряжением 230 В пер. тока под закрытыми крышками должны выполняться под контролем квалифицированного электрика.

ПРИМЕЧАНИЕ!
Для этого подключения требуется вход типа сухой контакт в осушителе.

ПРИМЕЧАНИЕ!
Эта функция реле требует наличия коммуникационного модуля и должна быть настроена в **Настройке монтажника** при первоначальной настройке или в **Настройке системы** меню.

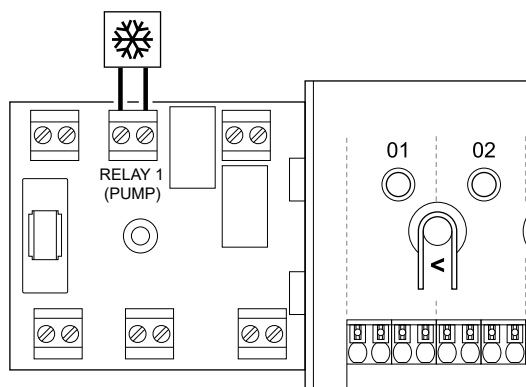
ПРИМЕЧАНИЕ!
В системах с коммуникационным модулем убедитесь, что для реле 2 (котел) контроллера, установлено значение **Осушитель** в **Настройке монтажника**.

1. Убедитесь в отключении электропитания как от контроллера, так и от осушителя.
2. Извлеките винт и откройте крышку дополнительного отсека соединений.
3. Проведите кабель осушителя через кабельный вход.
4. Подключите осушитель к соединению с обозначением **Relay 2 (BOILER)**.
5. Закрепите кабель осушителя в кабельном зажиме корпуса.
6. Закройте и закрепите крышку дополнительного отсека соединений.

Функция реле

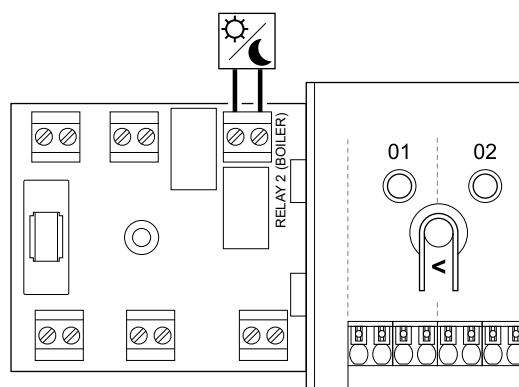
Осушитель запускается (цепь реле замкнута), когда в режиме охлаждения относительная влажность достигает порогового значения. Он выключится по истечении минимального времени работы 30 минут и при падении относительной влажности ниже заданного значения минус значение мертвой зоны.

Чиллер (требуется коммуникационный модуль)



WD000007

Комфортный и экономичный режим (необходим коммуникационный модуль)



WD000015

	Предупреждение!
	Опасность поражения электрическим током! Электромонтаж и обслуживание в отсеках с напряжением 230 В пер. тока под закрытыми крышками должны выполняться под контролем квалифицированного электрика.

	ПРИМЕЧАНИЕ!
	Для этого подключения требуется вход типа сухой контакт в чиллере.

	ПРИМЕЧАНИЕ!
	Эта функция реле требует наличия коммуникационного модуля и должна быть настроена в Настройки монтажника при первоначальной настройке или в Настройки системы меню.

	ПРИМЕЧАНИЕ!
	В системах с коммуникационным модулем убедитесь, что для реле 1 (насос) контроллера, установлено значение Чиллер в Настройки монтажника .

1. Убедитесь в отключении электропитания как от контроллера, так и от чиллера.
2. Извлеките винт и откройте крышку дополнительного отсека соединений.
3. Проведите кабель от чиллера через кабельный вход.
4. Подключите чиллер к соединению с обозначением **Relay 1 (PUMP)**.
5. Закрепите кабель чиллера в зажиме корпуса контроллера.
6. Закройте и закрепите крышку дополнительного отсека соединений.

Функция реле

Чиллер запускается (цепь реле замкнута), если в режиме охлаждения появляется запрос на охлаждение. По выполнении запроса, он прекращает работать.

	Предупреждение!
	Опасность поражения электрическим током! Электромонтаж и обслуживание в отсеках с напряжением 230 В пер. тока под закрытыми крышками должны выполняться под контролем квалифицированного электрика.

	ПРИМЕЧАНИЕ!
	Для этого подключения требуется вход типа сухой контакт в другом устройстве.

	ПРИМЕЧАНИЕ!
	Эта функция реле требует наличия коммуникационного модуля и должна быть настроена в Настройки монтажника при первоначальной настройке или в Настройки системы меню.

	ПРИМЕЧАНИЕ!
	В системах с коммуникационным модулем убедитесь, что для реле 2 (котел) контроллера, установлено значение Режимы «Комфорт»/«ЭКО» в Настройки монтажника .

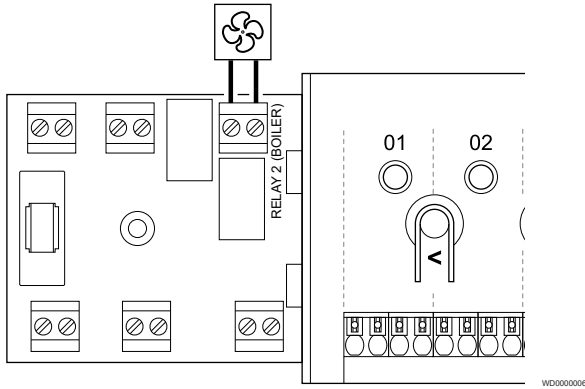
1. Убедитесь в отключении электропитания как от контроллера, так и от другого устройства.
2. Извлеките винт и откройте крышку дополнительного отсека соединений.
3. Проведите кабель для приема аварийного сигнала через кабельный ввод.
4. Подключите другое устройство к соединению с обозначением **Relay 2 (BOILER)**.
5. Закрепите кабель другого устройства в кабельном зажиме корпуса.
6. Закройте и закрепите крышку дополнительного отсека соединений.

Функция реле

Экономичный режим активируется, когда реле замкнуто.

Для использования этой функции и для изменения настроек реле (**Настройки монтажника**) на режим «Комфорт»/«ЭКО» требуется коммуникационный модуль.

Вентиляция (требуется коммуникационный модуль)



WD000006

STOP

Предупреждение!

Опасность поражения электрическим током! Электромонтаж и обслуживание в отсеках с напряжением 230 В пер. тока под закрытыми крышками должны выполняться под контролем квалифицированного электрика.

ПРИМЕЧАНИЕ!

Для этого подключения требуется вход типа сухой контакт в вентиляционной установке.

ПРИМЕЧАНИЕ!

Эта функция реле требует наличия коммуникационного модуля и должна быть настроена в **Настройки монтажника** при первоначальной настройке или в **Настройки системы** меню.

ПРИМЕЧАНИЕ!

В системах с коммуникационным модулем убедитесь, что для реле 2 (котел) контроллера, установлено значение **Режимы «Комфорт»/«ЭКО»** в **Настройки монтажника**.

1. Убедитесь в отключении электропитания как от контроллера, так и от вентиляционной установки.
2. Извлеките винт и откройте крышку дополнительного отсека соединений.
3. Проведите кабель для вентиляционной установки через кабельный вход.
4. Подключите вентиляционную установку к контактам с обозначением **Relay 2 (BOILER)**.
5. Закрепите кабель вентиляционной установки в корпусе.
6. Закройте и закрепите крышку дополнительного отсека соединений.

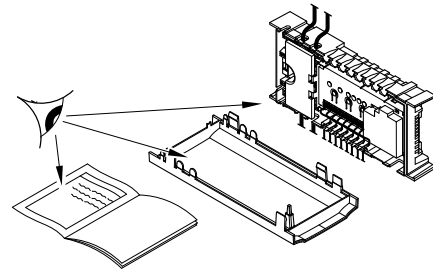
Функция реле

Реле замыкается, когда система Uponor Smatrix переходит в экономичный режим. Вентиляция должна быть настроена на снижение производительности при замкнутом контакте (экономичный режим) и на обратное переключение при размыкании контакта (комфортный режим).

Для использования этой функции и для изменения настроек реле (**Настройки монтажника**) на режим «Комфорт»/«ЭКО» требуется коммуникационный модуль.

5.10 Подключение контроллера к источнику питания переменного тока

1. Проверьте проводку

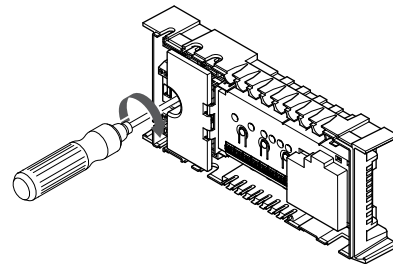


S1000037

Вся проводка должна быть выполнена полностью и правильно:

- Исполнительные механизмы
- GPI-соединение (переключатель отопления/охлаждения)
- Подключение реле (циркуляционный насос)

2. Закройте отсек 230 В переменного тока



S1000038

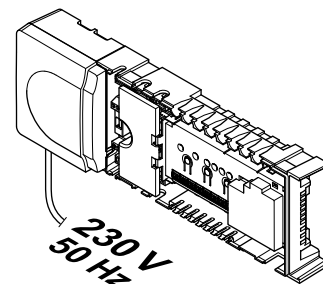
STOP

Предупреждение!

Опасность поражения электрическим током! Электромонтаж и обслуживание в отсеках с напряжением 230 В пер. тока под закрытыми крышками должны выполняться под контролем квалифицированного электрика.

Убедитесь, что отсек контроллера с напряжением 230 В переменного тока закрыт, а крепежный винт затянут.

3. Включите контроллер



S1000039

STOP

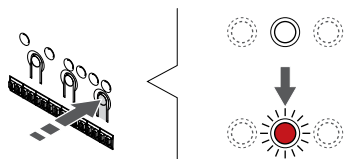
Предупреждение!

Опасность поражения электрическим током! Электромонтаж и обслуживание в отсеках с напряжением 230 В пер. тока под закрытыми крышками должны выполняться под контролем квалифицированного электрика.

Подключите кабель питания к розетке электросети с напряжением 230 В пер. тока или к распределительной коробке, если это требуется по нормативным требованиям.

5.11 Проверьте исполнительные механизмы

1. Войдите в принудительный режим

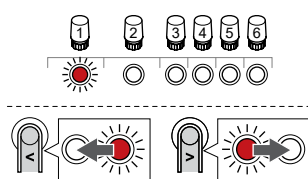


SI000048

Нажмите **>**, в режиме работы, чтобы перейти в принудительный режим.

Во время обычной эксплуатации, контроллер находится в режиме работы. В противном случае нажмите и удерживайте кнопку **OK** в течение 3 секунд, чтобы перейти в режим работы.

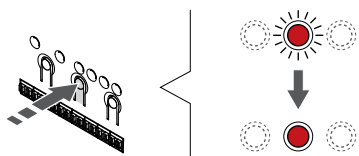
2. Выберите канал



SI000049

Используйте кнопки **<** или **>**, чтобы переместить указатель (мигающий красным светодиод) на нужный канал.

3. Протестируйте канал



SI000050



ПРИМЕЧАНИЕ!

Чтобы завершить принудительную работу, войдите в принудительный режим, выберите активный канал и нажмите кнопку **OK**.



ПРИМЕЧАНИЕ!

Проверка исполнительного механизма занимает около 10 минут, а по завершении контроллер автоматически возвращается в режим работы.

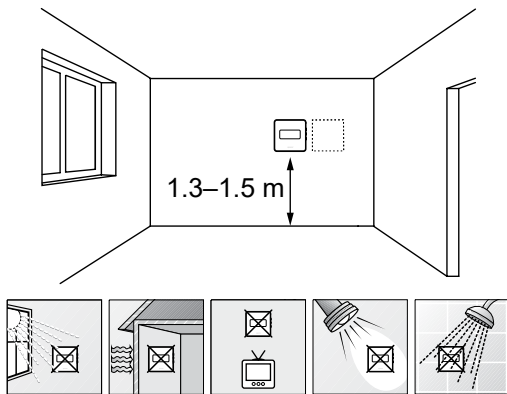
Нажмите кнопку **OK** для принудительного включения выбранного канала.

Светодиод канала	Состояние
Непрерывный красный	Исполнительный механизм начинает открываться, и система переходит в рабочий режим.
Мигает красным	Канал нельзя выбрать для работы в принудительном режиме. Повторите попытку позже.
Выкл.	Контроллер может задерживать открытие исполнительных механизмов, если одновременно открывается более шести каналов.

6 Установка комнатного термостата Uponor Smatrix Wave

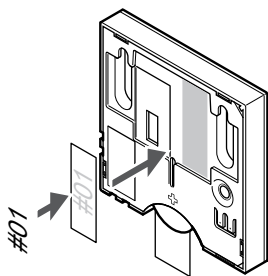
6.1 Uponor Smatrix Wave T-161

Размещение термостата



- Выберите внутреннюю стену в помещении и место на высоте 1,3–1,5 м от пола.
- Термостат не должен подвергаться воздействию прямого солнечного света.
- Термостат не должен нагреваться через стену от солнечного света.
- Термостат должен располагаться на удалении от любого источника тепла, например, телевизора, электрооборудования, камина, освещения и т. д.
- Термостат должен располагаться на удалении от любого источника влажности и брызг воды (IP20).
- Во избежание помех убедитесь, что термостат расположен на расстоянии как минимум 40 см от контроллера.

Маркировка термостата



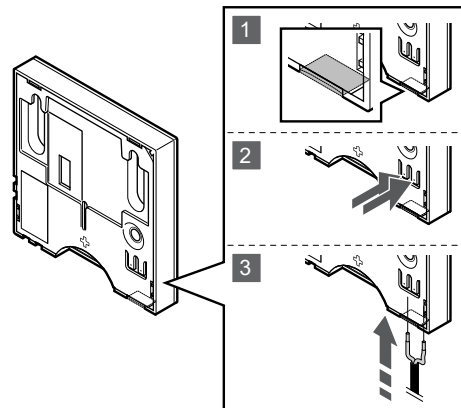
По возможности, обозначьте термостаты ярлыками с номерами каналов, которыми они должны управлять, например 02, 03. Для системы с панелью управления и несколькими контроллерами, укажите также идентификатор каждого из контроллеров, например, 1.02, 1.03, 2.02, 2.03.

Если подключен внешний датчик, добавьте информацию о типе датчика.

Возможные комбинации термостатов и датчиков:

- Температура в помещении
- Температура в помещении и температура пола

Подключение внешнего датчика к термостату



ПРИМЕЧАНИЕ!

Для точного измерения температуры: закрепите датчик наружной температуры на северной стороне здания, где маловероятно воздействие на него прямых солнечных лучей. Не устанавливайте его вблизи дверей, окон и воздуховыпускных отверстий.



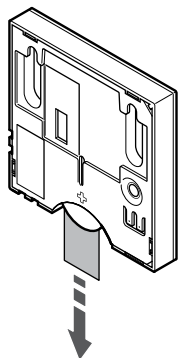
Внимание!

Если между запуском термостата и установкой датчика прошло более одного часа. Извлеките батарейку из термостата, подождите 30 секунд и повторно вставьте батарейку. Теперь термостат будет настроен на работу с датчиком температуры пола.

1. Удалите защитную заглушку на нижней стороне термостата.
2. Нажмите кнопки на соединительных клеммах.
3. Не отпуская кнопку, вставьте два провода датчика (без полярности) в клеммы.

Вход термостата может использоваться для подключения датчика температуры пола. Режим управления термостата T-161 задается в момент подключения датчика температуры пола к термостату.

Запуск термостата

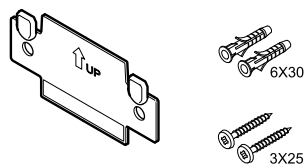


Снимите пластиковую транспортировочную ленту с элемента питания, чтобы запустить термостат.

В термостатах устанавливается одна плоская литиевая батарейка 3 В типа CR2032. Ее ресурс хватает примерно на 2 года, если термостаты находятся в пределах дальности радиосвязи контроллера. Убедитесь, что батарейка правильно установлена в термостате.

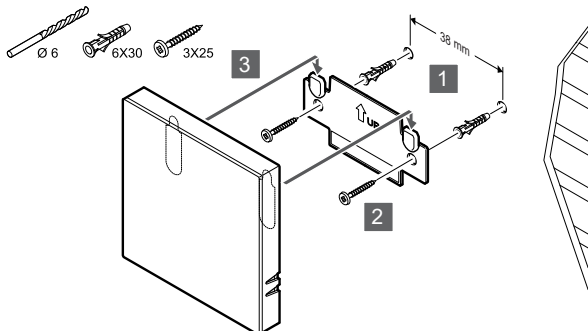
При запуске термостат выполнит самотестирование в течение примерно 10 секунд. В течение этого времени управление блокируется, а светодиод термостата мигает.

Установка термостата на стене



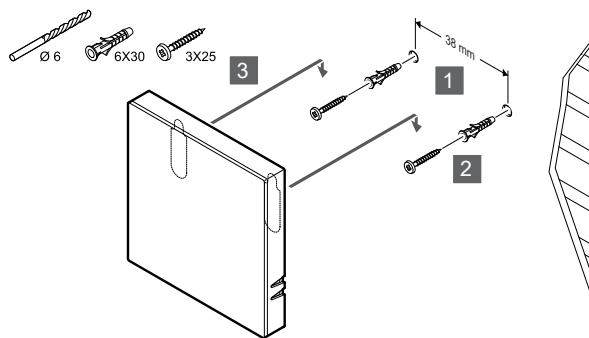
Термостат поставляется в комплекте с винтами, дюбелями и настенным кронштейном, который обеспечивает несколько вариантов монтажа термостата на стене.

Стенной кронштейн (рекомендуется)



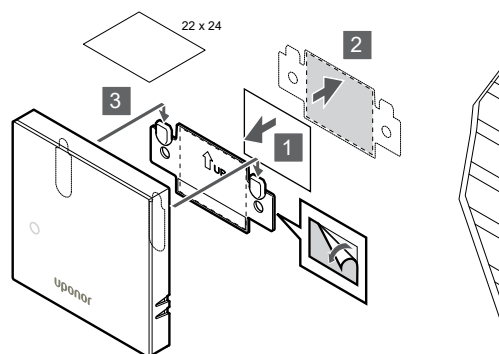
Прикрепите термостат к стене с помощью настенного кронштейна, винтов и дюбелей.

Винт и дюбель



Прикрепите термостат к стене с помощью винтов и дюбеля.

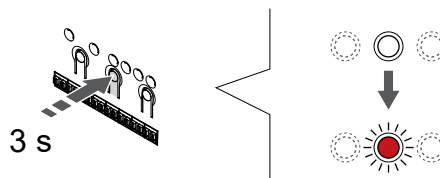
Клейкая лента



Прикрепите термостат к стене с помощью настенного кронштейна и клейкой ленты.

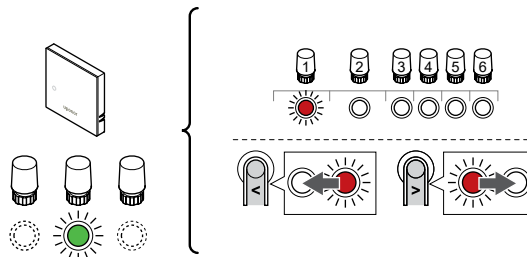
Регистрация термостата на контроллере

1. Вход в режим регистрации



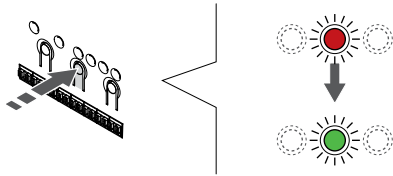
Нажмите и удерживайте нажатой кнопку **OK** на контроллере, чтобы светодиод канала 1 (либо первого незарегистрированного канала) начал мигать красным светом.

2. Выберите канал



Используйте кнопки **<** или **>**, чтобы переместить указатель (мигающий красным светодиод) на нужный канал.

3. Блокировка выбранного канала



SI000071

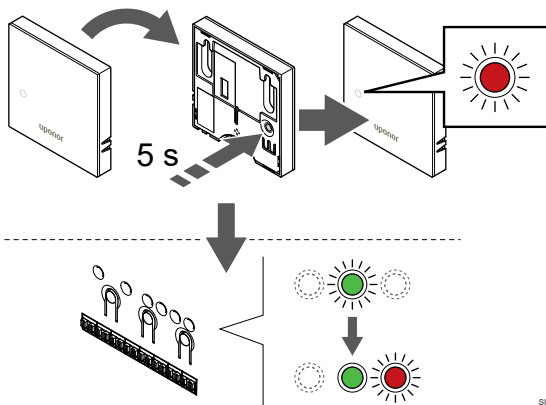
ПРИМЕЧАНИЕ!

Рекомендуется регистрировать термостат сразу на всех требуемых каналах.

Нажмите **OK** чтобы выбрать канал для регистрации. Светодиод выбранного канала начинает мигать зеленым светом.

Выберите все каналы, на которых будет зарегистрирован термостат, и перейдите к следующему шагу.

4. Регистрация термостата

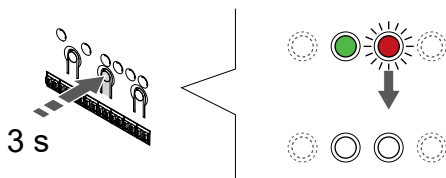


SI000077

Аккуратно нажмите и удерживайте кнопку регистрации на термостате, отпустите, когда светодиод спереди термостата начнет мигать.

Индикатор выбранного канала в контроллере начинает гореть постоянным зеленым светом, и это означает, что регистрация завершена.

5. Выход из режима регистрации



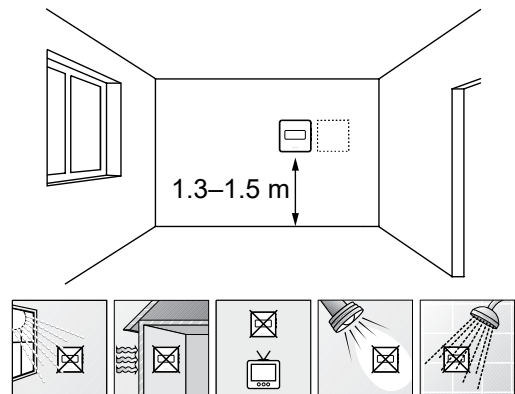
SI000078

Нажмите и удерживайте нажатой кнопку **OK** на контроллере до выключения зеленых светодиодов, чтобы завершить регистрацию и вернуться в рабочий режим.

Чтобы отменить регистрацию уже зарегистрированных термостатов, см. *Отмена регистрации каналов в контроллере*, Страница 82.

6.2 Uponor Smatrix Wave T-163

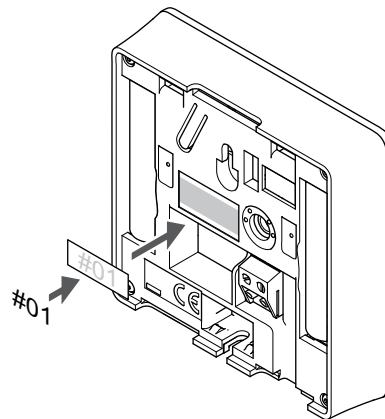
Размещение термостата



SI000002

- Выберите внутреннюю стену в помещении и место на высоте 1,3–1,5 м от пола.
- Термостат не должен подвергаться воздействию прямого солнечного света.
- Термостат не должен нагреваться через стену от солнечного света.
- Термостат должен располагаться на удалении от любого источника тепла, например, телевизора, электрооборудования, камина, освещения и т. д.
- Термостат должен располагаться на удалении от любого источника влажности и брызг воды (IP20).
- Во избежание помех убедитесь, что термостат расположен на расстоянии как минимум 40 см от контроллера.

Маркировка термостата



SI000080

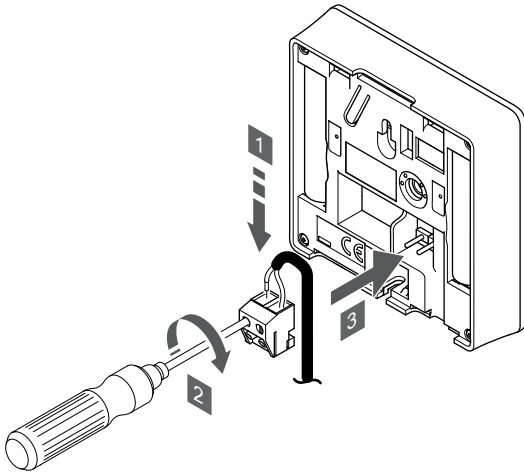
По возможности, обозначьте термостаты ярлыками с номерами каналов, которыми они должны управлять, например 02, 03. Для системы с панелью управления и несколькими контроллерами, укажите также идентификатор каждого из контроллеров, например, 1.02, 1.03, 2.02, 2.03.

Если подключен внешний датчик, добавьте информацию о типе датчика.

Возможные комбинации термостатов и датчиков:

- Температура в помещении
- Температура в помещении и температура пола
- Температура в помещении и наружная температура
- Температура по выносному датчику

Подключение внешнего датчика к термостату



S1000047

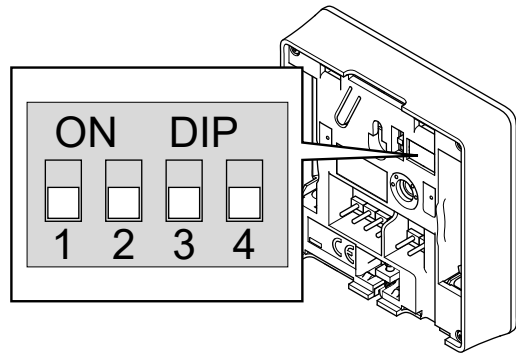
ПРИМЕЧАНИЕ!

Для точного измерения температуры: закрепите датчик наружной температуры на северной стороне здания, где маловероятно воздействие на него прямых солнечных лучей. Не устанавливайте его вблизи дверей, окон и воздуховыпускных отверстий.

1. Вставьте два провода из кабеля датчика (неполяризованные) в съемный разъем.
2. Затяните винты, удерживающие провода в разьеме.
3. Установите разъем на входные штырьки на термостате.

При использовании в качестве обычного термостата клемму внешнего датчика можно использовать для подключения датчика температуры пола, датчика наружной температуры или выносного датчика температуры. Используйте DIP-переключатели на термостате, чтобы выбрать режим работы.

DIP-переключатель



CD000010



Внимание!

Двухпозиционный переключатель в термостате должен быть настроен до регистрации.



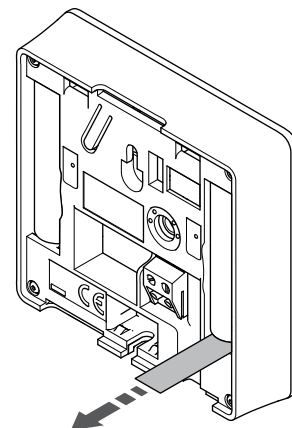
Внимание!

Переключатели должны быть установлены на одну из доступных функций, в противном случае регистрация термостата невозможна.

Установите DIP-переключатели в соответствии с функцией термостата.

Функция термостата	Переключатель
Датчик температуры в помещении	
Датчик температуры в помещении и датчик температуры пола	
Датчик комнатной температуры и датчик наружной температуры	
Выносной датчик	

Запуск термостата



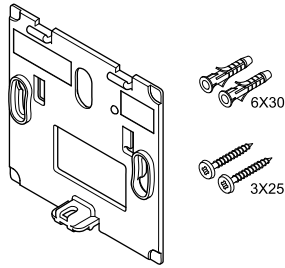
S10000126

Снимите пластиковую защитную ленту с батареек, чтобы запустить термостат.

В термостате устанавливаются две щелочные батарейки 1,5 В типа AAA с ресурсом примерно 2 года при нахождении в пределах дальности радиосвязи контроллера. Убедитесь, что батарейки правильно установлены в термостате.

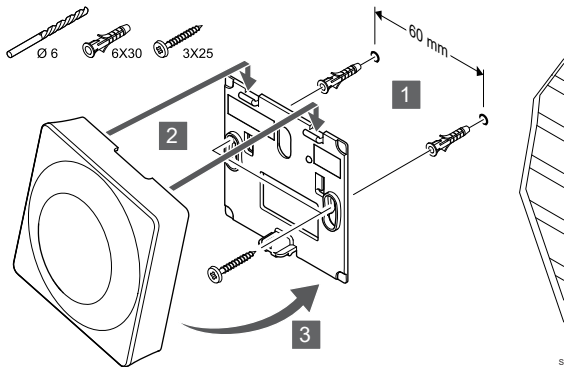
При запуске термостат выполнит самотестирование в течение примерно 10 секунд. В течение этого времени управление блокируется, а светодиод термостата мигает.

Установка термостата на стене



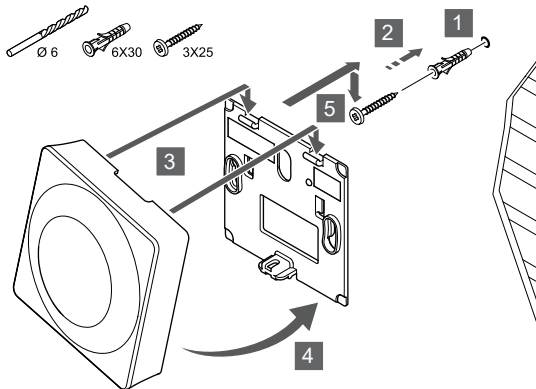
Термостат поставляется в комплекте с винтами, дюбелями и настенным кронштейном, который обеспечивает несколько вариантов монтажа термостата на стене.

Стенной кронштейн (рекомендуется)



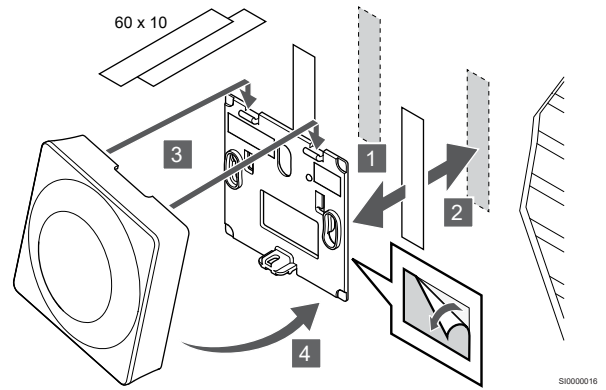
Прикрепите термостат к стене с помощью настенного кронштейна, винтов и дюбелей.

Винт и дюбель



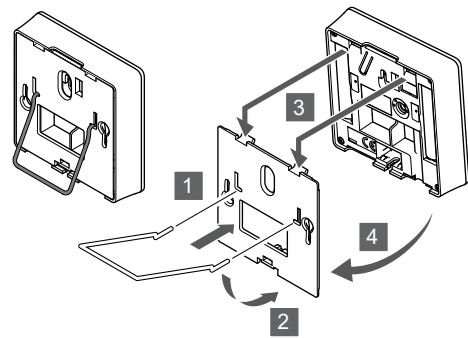
Прикрепите термостат к стене с помощью винтов и дюбеля.

Клейкая лента



Прикрепите термостат к стене с помощью настенного кронштейна и клейкой ленты.

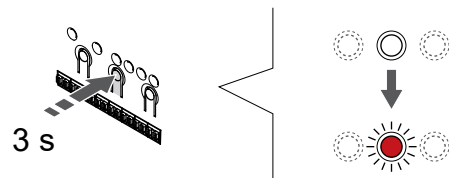
Вместо этого используйте настольную подставку



Прикрепите настольную подставку к термостату с помощью настенной рамки.

Регистрация термостата на контроллере

1. Вход в режим регистрации



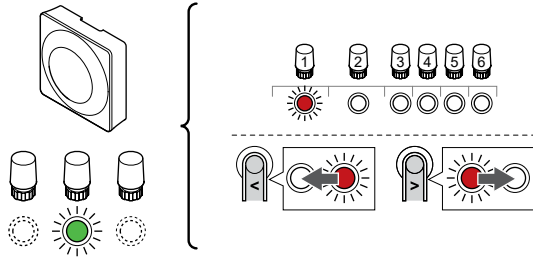
Нажмите и удерживайте нажатой кнопку **OK** на контроллере, чтобы светодиод канала 1 (либо первого незарегистрированного канала) начал мигать красным светом.



Внимание!

Двухпозиционный переключатель в термостате должен быть настроен до регистрации.

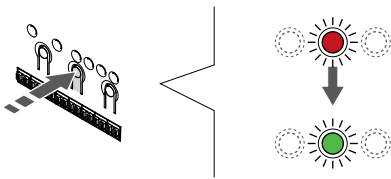
2. Выберите канал



SI000067

Используйте кнопки < или >, чтобы переместить указатель (мигающий красным светодиод) на нужный канал.

3. Блокировка выбранного канала



SI000071



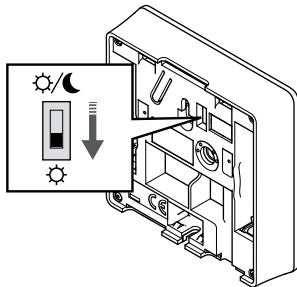
ПРИМЕЧАНИЕ!

Рекомендуется регистрировать термостат сразу на всех требуемых каналах.

Нажмите **OK** чтобы выбрать канал для регистрации. Светодиод выбранного канала начинает мигать зеленым светом.

Выберите все каналы, на которых будет зарегистрирован термостат, и перейдите к следующему шагу.

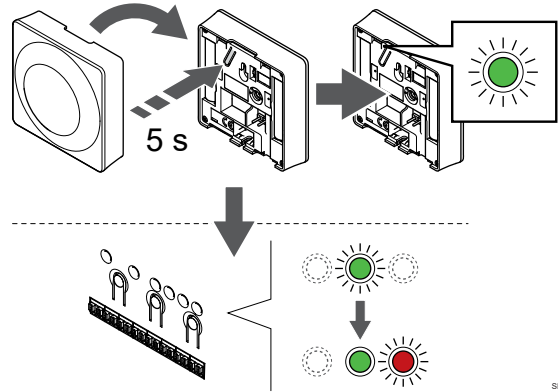
4. Активируйте сигнал тревоги в случае снятия со стены



SI000073

Дополнительные возможности: Чтобы активировать уведомления о снятии термостата со стены, переведите переключатель «Отключение таймера» в режим комфорта (☀️) до регистрации термостата.

5. Регистрация термостата

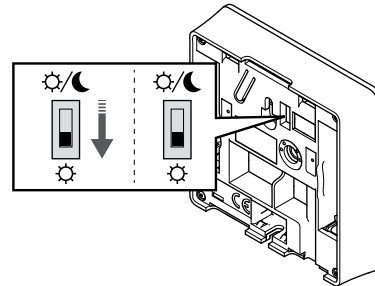


SI000074

Аккуратно нажмите и удерживайте кнопку регистрации на термостате, отпустите, когда светодиод (в отверстии над кнопкой регистрации) начнет мигать зеленым светом.

Индикатор выбранного канала в контроллере начинает гореть постоянным зеленым светом, и это означает, что регистрация завершена.

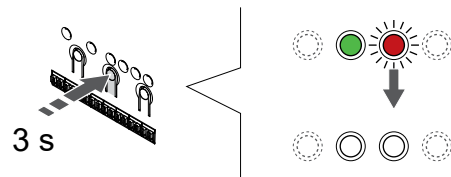
6. Настройте переключатель отключения таймера



SI000079

Дополнительные возможности: После активации сигнала снятия термостата со стены при регистрации, можно перевести переключатель «Отключение таймера» в любой нужный вам режим.

7. Выход из режима регистрации



SI000078

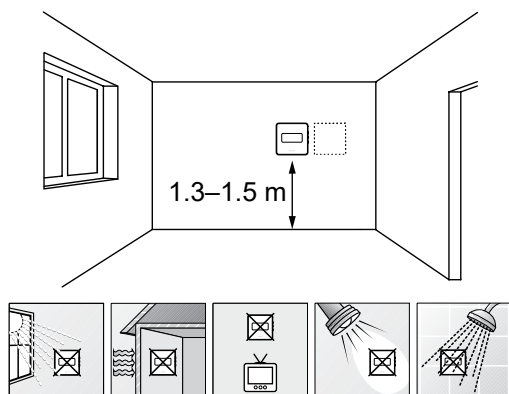
Нажмите и удерживайте нажатой кнопку **OK** на контроллере до выключения зеленых светодиодов, чтобы завершить регистрацию и вернуться в рабочий режим.

Чтобы отменить регистрацию уже зарегистрированных термостатов, см. *Отмена регистрации каналов в контроллере*, Страница 82.

6.3 Uponor Smatrix Wave T-165

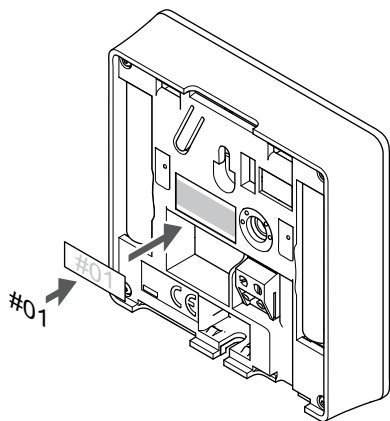
Запуск термостата

Размещение термостата

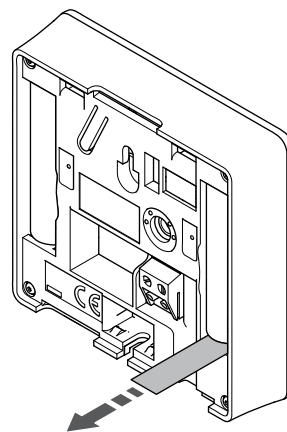


- Выберите внутреннюю стену в помещении и место на высоте 1,3–1,5 м от пола.
- Термостат не должен подвергаться воздействию прямого солнечного света.
- Термостат не должен нагреваться через стену от солнечного света.
- Термостат должен располагаться на удалении от любого источника тепла, например, телевизора, электрооборудования, камина, освещения и т. д.
- Термостат должен располагаться на удалении от любого источника влажности и брызг воды (IP20).
- Во избежание помех убедитесь, что термостат расположен на расстоянии как минимум 40 см от контроллера.

Маркировка термостата



По возможности, обозначьте термостаты ярлыками с номерами каналов, которыми они должны управлять, например 02, 03. Для системы с панелью управления и несколькими контроллерами, укажите также идентификатор каждого из контроллеров, например, 1.02, 1.03, 2.02, 2.03.

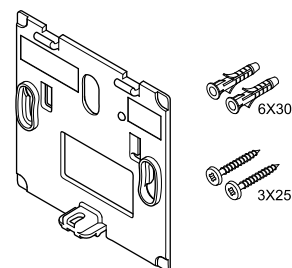


Снимите пластиковую защитную ленту с батареек, чтобы запустить термостат.

В термостате устанавливаются две щелочные батарейки 1,5 В типа AAA с ресурсом примерно 2 года при нахождении в пределах дальности радиосвязи контроллера. Убедитесь, что батарейки правильно установлены в термостате.

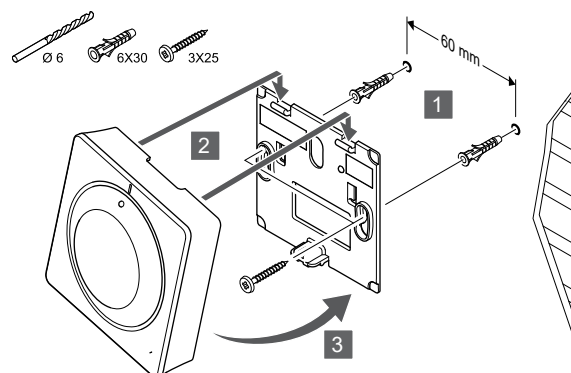
При запуске термостат выполнит самотестирование в течение примерно 10 секунд. В течение этого времени управление блокируется, а светодиод термостата мигает.

Установка термостата на стене



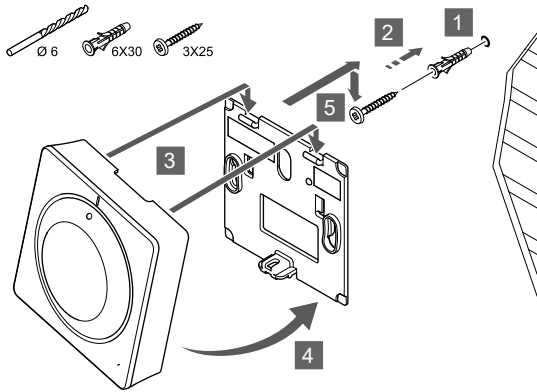
Термостат поставляется в комплекте с винтами, дюбелями и настенным кронштейном, который обеспечивает несколько вариантов монтажа термостата на стене.

Стенной кронштейн (рекомендуется)



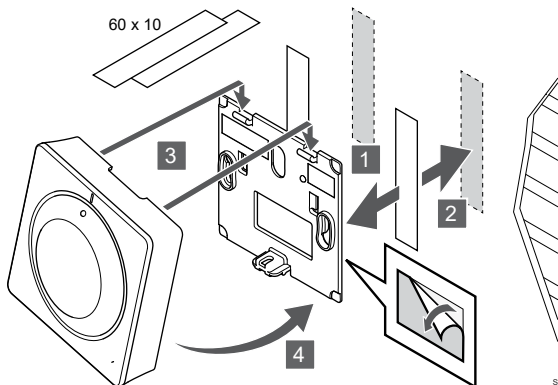
Прикрепите термостат к стене с помощью настенного кронштейна, винтов и дюбелей.

Винт и дюбель



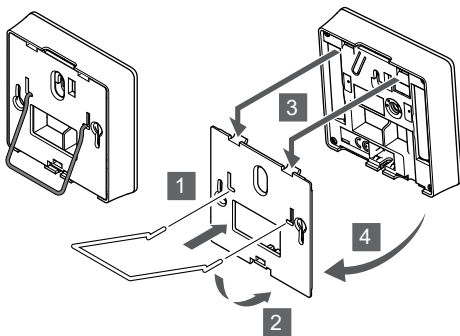
Прикрепите термостат к стене с помощью винтов и дюбеля.

Клейкая лента



Прикрепите термостат к стене с помощью настенного кронштейна и клейкой ленты.

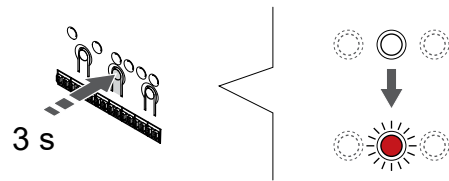
Вместо этого используйте настольную подставку



Прикрепите настольную подставку к термостату с помощью настенной рамки.

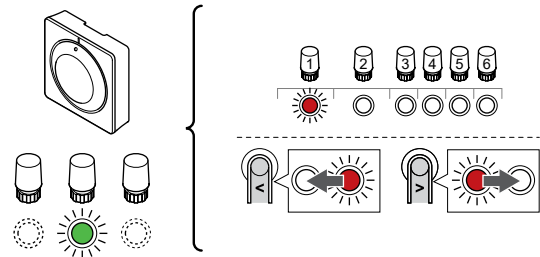
Регистрация термостата на контроллере

1. Вход в режим регистрации



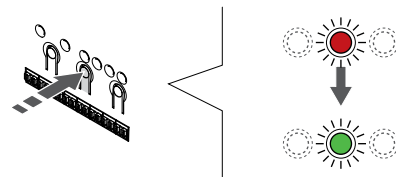
Нажмите и удерживайте нажатой кнопку **OK** на контроллере, чтобы светодиод канала 1 (либо первого незарегистрированного канала) начал мигать красным светом.

2. Выберите канал



Используйте кнопки **<** или **>**, чтобы переместить указатель (мигающий красным светодиод) на нужный канал.

3. Блокировка выбранного канала



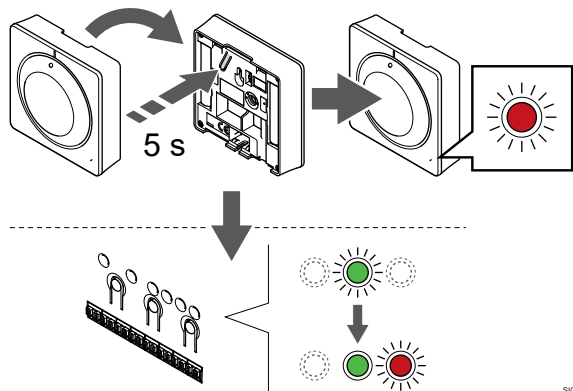
ПРИМЕЧАНИЕ!

Рекомендуется регистрировать термостат сразу на всех требуемых каналах.

Нажмите **OK** чтобы выбрать канал для регистрации. Светодиод выбранного канала начинает мигать зеленым светом.

Выберите все каналы, на которых будет зарегистрирован термостат, и перейдите к следующему шагу.

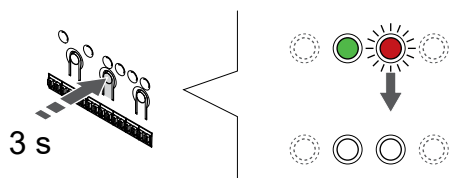
4. Регистрация термостата



Аккуратно нажмите и удерживайте кнопку регистрации на термостате, отпустите, когда светодиод спереди термостата начнет мигать.

Индикатор выбранного канала в контроллере начинает гореть постоянным зеленым светом, и это означает, что регистрация завершена.

5. Выход из режима регистрации

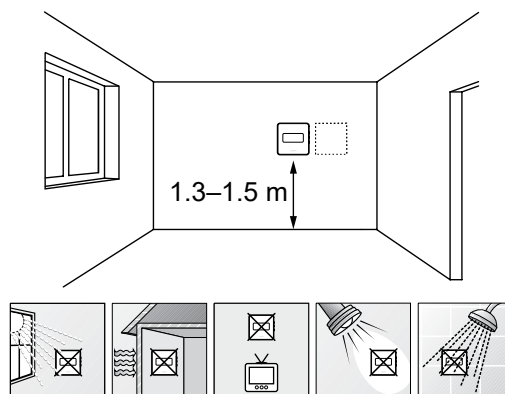


Нажмите и удерживайте нажатой кнопку **OK** на контроллере до выключения зеленых светодиодов, чтобы завершить регистрацию и вернуться в рабочий режим.

Чтобы отменить регистрацию уже зарегистрированных термостатов, см. *Отмена регистрации каналов в контроллере, Страница 82.*

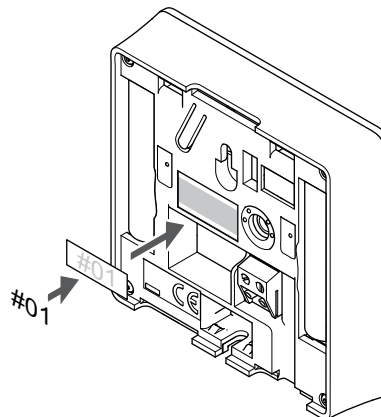
6.4 Uponor Smatrix Wave T-166

Размещение термостата



- Выберите внутреннюю стену в помещении и место на высоте 1,3–1,5 м от пола.
- Термостат не должен подвергаться воздействию прямого солнечного света.
- Термостат не должен нагреваться через стену от солнечного света.
- Термостат должен располагаться на удалении от любого источника тепла, например, телевизора, электрооборудования, камина, освещения и т. д.
- Термостат должен располагаться на удалении от любого источника влажности и брызг воды (IP20).
- Во избежание помех убедитесь, что термостат расположен на расстоянии как минимум 40 см от контроллера.

Маркировка термостата



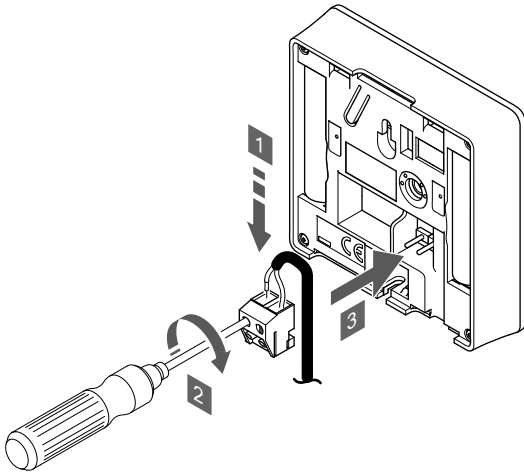
По возможности, обозначьте термостаты ярлыками с номерами каналов, которыми они должны управлять, например 02, 03. Для системы с панелью управления и несколькими контроллерами, укажите также идентификатор каждого из контроллеров, например, 1.02, 1.03, 2.02, 2.03.

Если подключен внешний датчик, добавьте информацию о типе датчика.

Возможные комбинации термостатов и датчиков:

- Температура в помещении
- Температура в помещении и температура пола
- Температура в помещении и наружная температура
- Температура по выносному датчику

Подключение внешнего датчика к термостату



S1000047

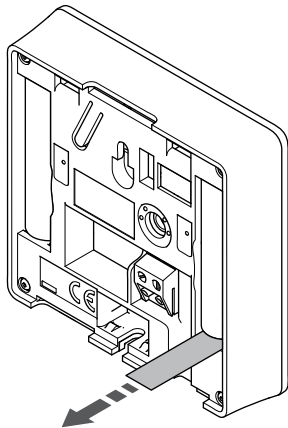
ПРИМЕЧАНИЕ!

Для точного измерения температуры: закрепите датчик наружной температуры на северной стороне здания, где маловероятно воздействие на него прямых солнечных лучей. Не устанавливайте его вблизи дверей, окон и воздуховыпускных отверстий.

1. Вставьте два провода из кабеля датчика (неполяризованные) в съемный разъем.
2. Затяните винты, удерживающие провода в разъеме.
3. Установите разъем на входные штырьки на термостате.

Вход термостата может использоваться для датчика температуры пола, датчика наружной температуры или выносного температурного датчика. В меню настроек термостата выберите режим управления, соответствующий использованию датчика и термостата.

Запуск термостата



S10000126

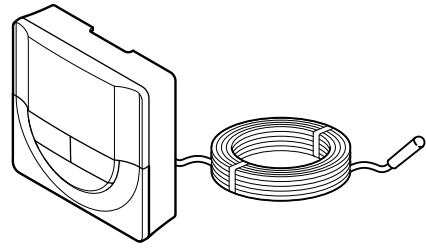
Снимите пластиковую защитную ленту с батареек, чтобы запустить термостат.

В термостате устанавливаются две щелочные батарейки 1,5 В типа AAA с ресурсом примерно 2 года при нахождении в пределах дальности радиосвязи контроллера. Убедитесь, что батарейки правильно установлены в термостате.



Текущая версия программы отображается во время включения.

Выбор режима управления термостата



S10000106

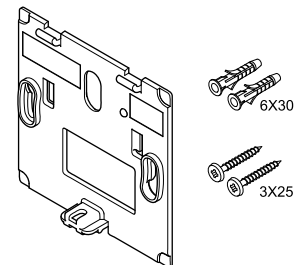
ПРИМЕЧАНИЕ!

Если, находясь в подменю, не нажимать кнопки на термостате в течение примерно 8 секунд, то будут сохранены текущие значения и программное обеспечение перейдет в меню настроек. Примерно через 60 секунд он выйдет в режим работы.

Если к термостату подключен внешний датчик, необходимо выбрать режим управления, чтобы использовать дополнительные функции датчика.

См. 04 Режим управления, Страница 100, где описано, как изменить настройки.

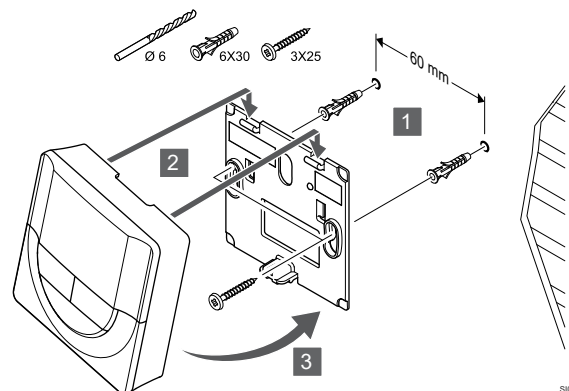
Установка термостата на стене



C0000004

Термостат поставляется в комплекте с винтами, дюбелями и настенным кронштейном, который обеспечивает несколько вариантов монтажа термостата на стене.

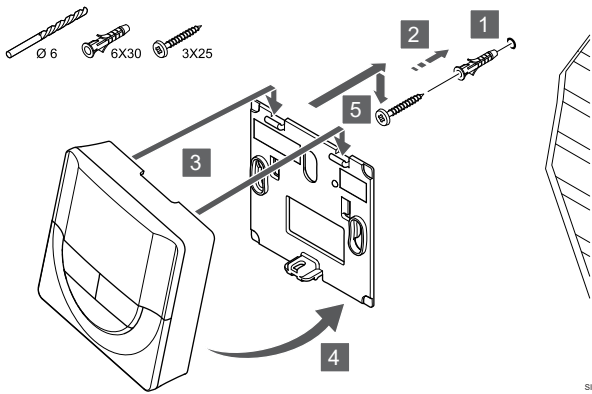
Стеной кронштейн (рекомендуется)



S10000015

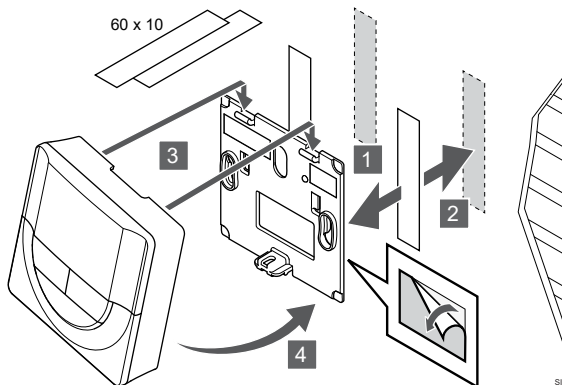
Прикрепите термостат к стене с помощью настенного кронштейна, винтов и дюбелей.

Винт и дюбель



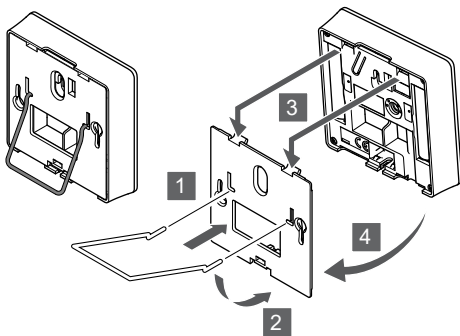
Прикрепите термостат к стене с помощью винтов и дюбеля.

Клейкая лента



Прикрепите термостат к стене с помощью настенного кронштейна и клейкой ленты.

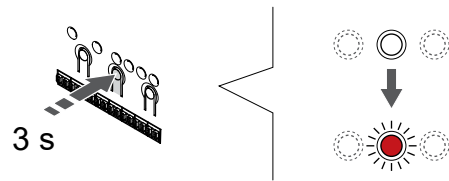
Вместо этого используйте настольную подставку



Прикрепите настольную подставку к термостату с помощью настенной рамки.

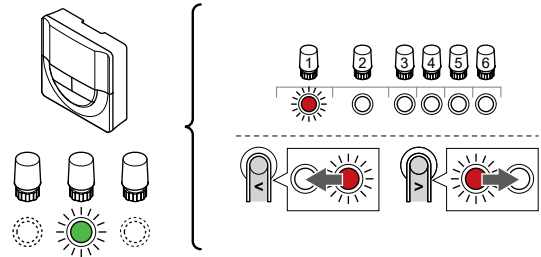
Регистрация термостата на контроллере

1. Вход в режим регистрации



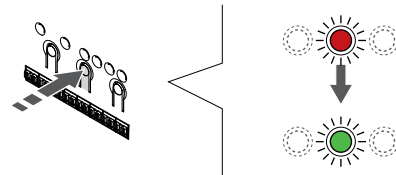
Нажмите и удерживайте нажатой кнопку **OK** на контроллере, чтобы светодиод канала 1 (либо первого незарегистрированного канала) начал мигать красным светом.

2. Выберите канал



Используйте кнопки **<** или **>**, чтобы переместить указатель (мигающий красным светодиодом) на нужный канал.

3. Блокировка выбранного канала



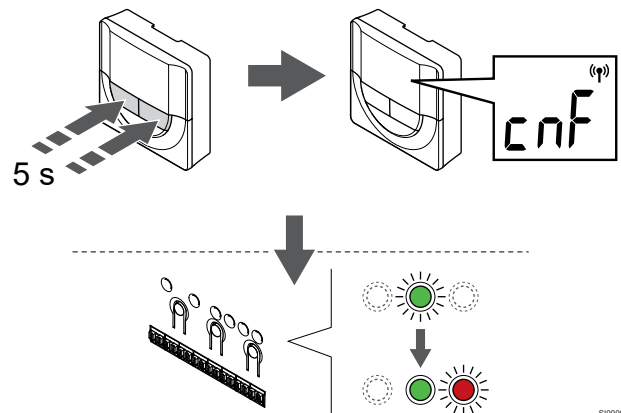
ПРИМЕЧАНИЕ!

Рекомендуется регистрировать термостат сразу на всех требуемых каналах.

Нажмите **OK** чтобы выбрать канал для регистрации. Светодиод выбранного канала начинает мигать зеленым светом.

Выберите все каналы, на которых будет зарегистрирован термостат, и перейдите к следующему шагу.

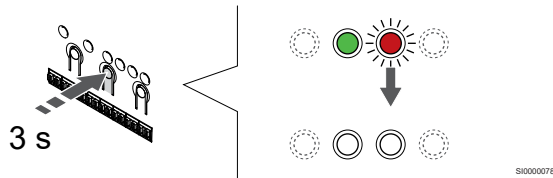
4. Регистрация термостата



Нажмите и удерживайте кнопки **-** и **+** на термостате до появления текста **CnF** (CnF) и отображения значка связи.

Индикатор выбранного канала в контроллере начинает гореть постоянным зеленым светом, и это означает, что регистрация завершена.

5. Выход из режима регистрации

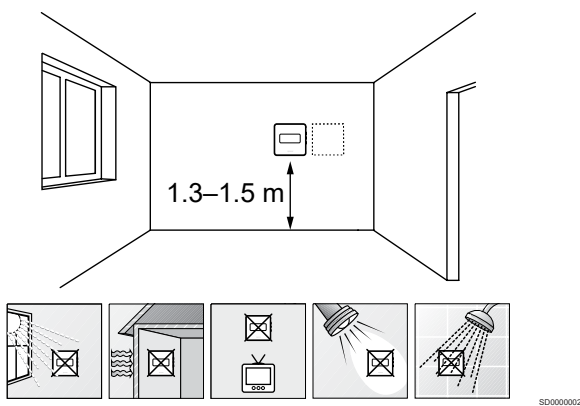


Нажмите и удерживайте нажатой кнопку **OK** на контроллере до выключения зеленых светодиодов, чтобы завершить регистрацию и вернуться в рабочий режим.

Чтобы отменить регистрацию уже зарегистрированных термостатов, см. *Отмена регистрации каналов в контроллере, Страница 82.*

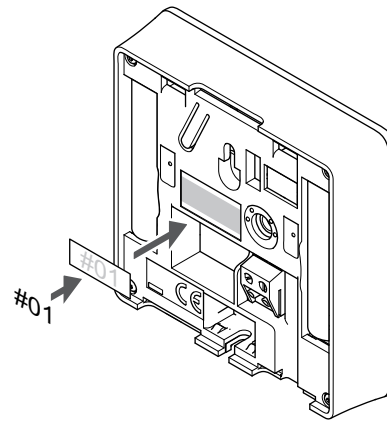
6.5 Uponor Smatrix Wave T-168

Размещение термостата



- Выберите внутреннюю стену в помещении и место на высоте 1,3–1,5 м от пола.
- Термостат не должен подвергаться воздействию прямого солнечного света.
- Термостат не должен нагреваться через стену от солнечного света.
- Термостат должен располагаться на удалении от любого источника тепла, например, телевизора, электрооборудования, камина, освещения и т. д.
- Термостат должен располагаться на удалении от любого источника влажности и брызг воды (IP20).
- Во избежание помех убедитесь, что термостат расположен на расстоянии как минимум 40 см от контроллера.

Маркировка термостата



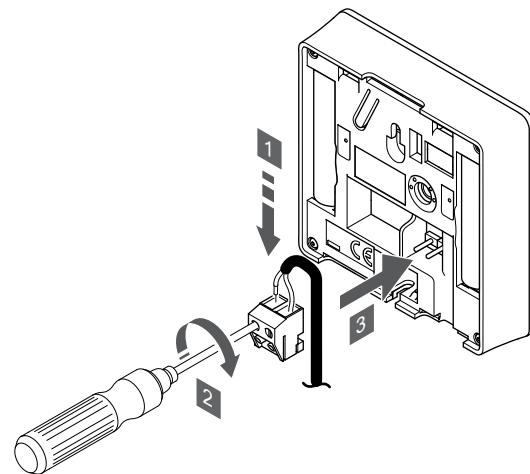
По возможности, обозначьте термостаты ярлыками с номерами каналов, которыми они должны управлять, например 02, 03. Для системы с панелью управления и несколькими контроллерами, укажите также идентификатор каждого из контроллеров, например, 1.02, 1.03, 2.02, 2.03.

Если подключен внешний датчик, добавьте информацию о типе датчика.

Возможные комбинации термостатов и датчиков:

- Температура в помещении
- Температура в помещении и температура пола
- Температура в помещении и наружная температура
- Температура по выносному датчику

Подключение внешнего датчика к термостату



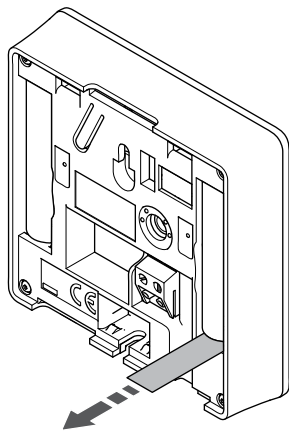
ПРИМЕЧАНИЕ!

Для точного измерения температуры: закрепите датчик наружной температуры на северной стороне здания, где маловероятно воздействие на него прямых солнечных лучей. Не устанавливайте его вблизи дверей, окон и воздуховыпускных отверстий.

1. Вставьте два провода из кабеля датчика (неполяризованные) в съемный разъем.
2. Затяните винты, удерживающие провода в разъеме.
3. Установите разъем на входные штырьки на термостате.

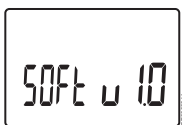
Вход термостата может использоваться для датчика температуры пола, датчика наружной температуры или выносного температурного датчика. В меню настроек термостата выберите режим управления, соответствующий использованию датчика и термостата.

Запуск термостата



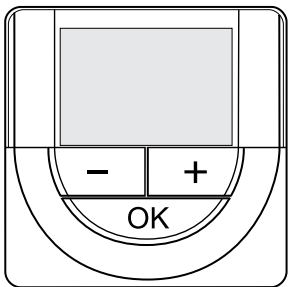
Снимите пластиковую защитную ленту с батареек, чтобы запустить термостат.

В термостате устанавливаются две щелочные батарейки 1,5 В типа AAA с ресурсом примерно 2 года при нахождении в пределах дальности радиосвязи контроллера. Убедитесь, что батарейки правильно установлены в термостате.



Текущая версия программы отображается во время включения.

Установка времени и даты



ПРИМЕЧАНИЕ!

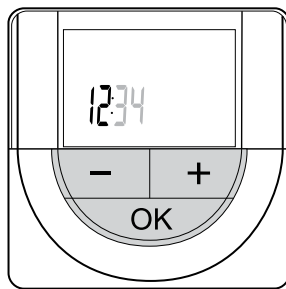
Если, находясь в подменю, не нажимать кнопки на термостате в течение примерно 8 секунд, то будут сохранены текущие значения и программное обеспечение перейдет в меню настроек. Примерно через 60 секунд он выйдет в режим работы.

При первом запуске после сброса к заводским настройкам или после очень длительного отсутствия батареек программа потребует установить время и дату. Эта настройка нужна для использования программ экономии и комфорта в этом термостате.

Используйте кнопки - или + изменить значение, нажмите кнопку ОК, чтобы подтвердить это значение и перейти к следующему изменяемому значению.

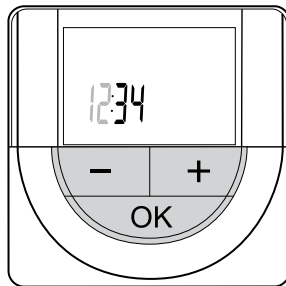
Дату и время можно также установить позже в меню настроек.

1. Установка часов



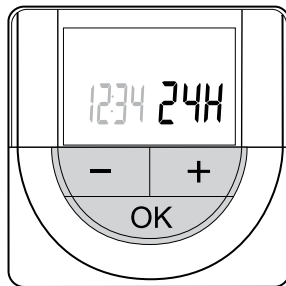
Используйте кнопки - или + изменить значение, нажмите кнопку ОК, чтобы подтвердить это значение и перейти к следующему изменяемому значению.

2. Установка минут



Используйте кнопки - или + изменить значение, нажмите кнопку ОК, чтобы подтвердить это значение и перейти к следующему изменяемому значению.

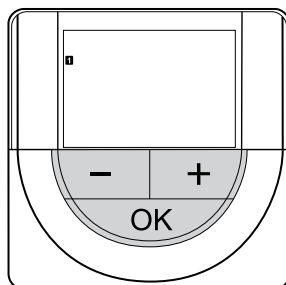
3. Выбор формата времени 12 ч/24 ч



Выберите 12-часовой или 24-часовой формат времени.

Используйте кнопки - или + изменить значение, нажмите кнопку ОК, чтобы подтвердить это значение и перейти к следующему изменяемому значению.

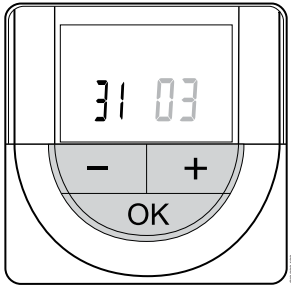
4. Установка дня недели



Установите день недели (1 = понедельник, 7 = воскресенье).

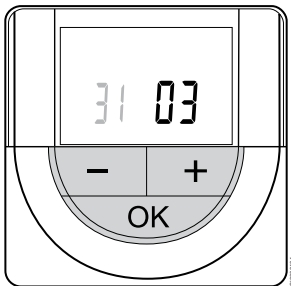
Используйте кнопки - или + изменить значение, нажмите кнопку ОК, чтобы подтвердить это значение и перейти к следующему изменяемому значению.

5. Установка дня месяца



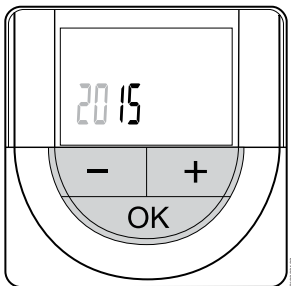
Используйте кнопки - или + изменить значение, нажмите кнопку ОК, чтобы подтвердить это значение и перейти к следующему изменяемому значению.

6. Установка месяца



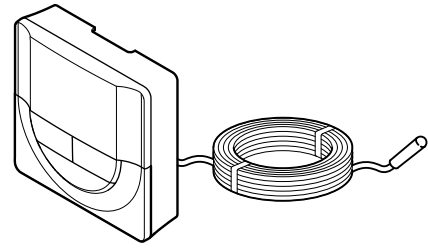
Используйте кнопки - или + изменить значение, нажмите кнопку ОК, чтобы подтвердить это значение и перейти к следующему изменяемому значению.

7. Установка года



Используйте кнопки - или + изменить значение, нажмите кнопку ОК, чтобы подтвердить это значение и перейти к следующему изменяемому значению.

Выбор режима управления термостата



S10000106

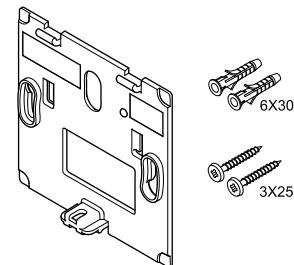
ПРИМЕЧАНИЕ!

Если, находясь в подменю, не нажимать кнопки на термостате в течение примерно 8 секунд, то будут сохранены текущие значения и программное обеспечение перейдет в меню настроек. Примерно через 60 секунд он выйдет в режим работы.

Если к термостату подключен внешний датчик, необходимо выбрать режим управления, чтобы использовать дополнительные функции датчика.

См. 04 Режим управления, Страница 100, где описано, как изменить настройки.

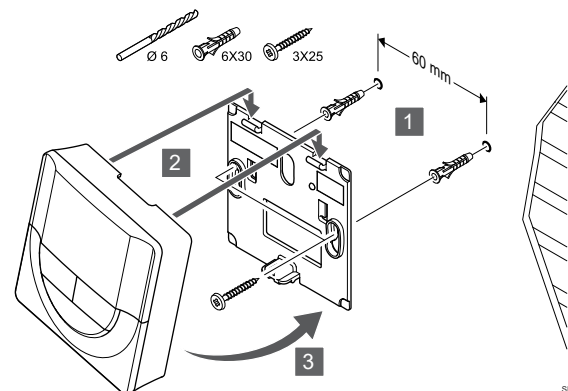
Установка термостата на стене



C0000004

Термостат поставляется в комплекте с винтами, дюбелями и настенным кронштейном, который обеспечивает несколько вариантов монтажа термостата на стене.

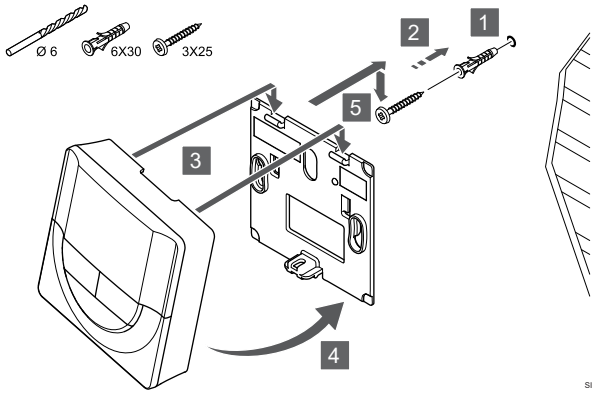
Стеной кронштейн (рекомендуется)



S10000015

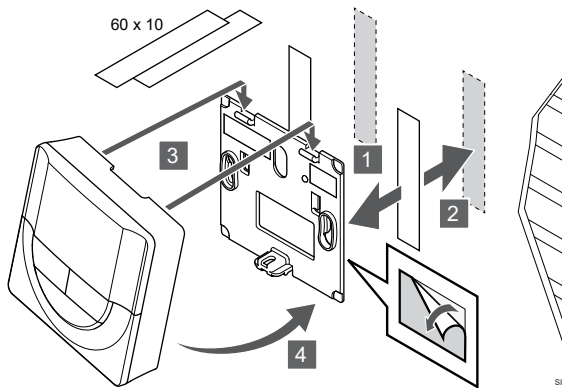
Прикрепите термостат к стене с помощью настенного кронштейна, винтов и дюбелей.

Винт и дюбель



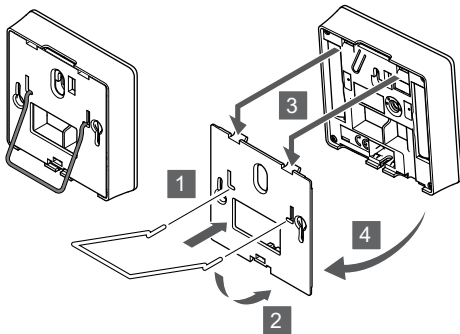
Прикрепите термостат к стене с помощью винтов и дюбеля.

Клейкая лента



Прикрепите термостат к стене с помощью настенного кронштейна и клейкой ленты.

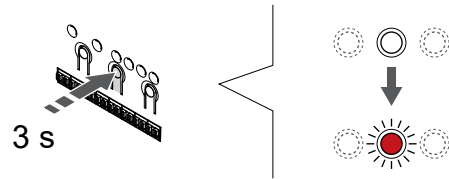
Вместо этого используйте настольную подставку



Прикрепите настольную подставку к термостату с помощью настенной рамки.

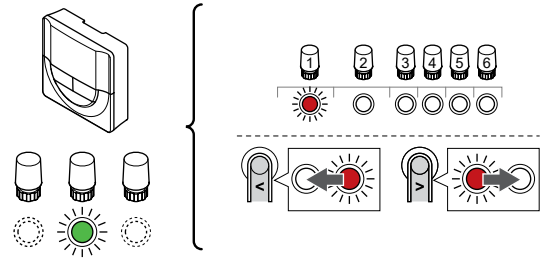
Регистрация термостата на контроллере

1. Вход в режим регистрации



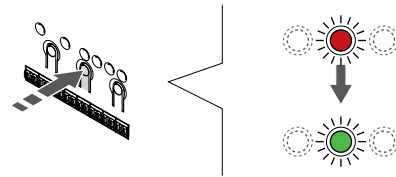
Нажмите и удерживайте нажатой кнопку **OK** на контроллере, чтобы светодиод канала 1 (либо первого незарегистрированного канала) начал мигать красным светом.

2. Выберите канал



Используйте кнопки **<** или **>**, чтобы переместить указатель (мигающий красным светодиодом) на нужный канал.

3. Блокировка выбранного канала



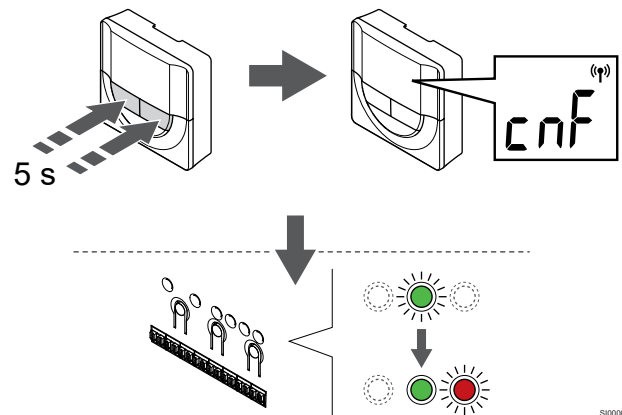
ПРИМЕЧАНИЕ!

Рекомендуется регистрировать термостат сразу на всех требуемых каналах.

Нажмите **OK** чтобы выбрать канал для регистрации. Светодиод выбранного канала начинает мигать зеленым светом.

Выберите все каналы, на которых будет зарегистрирован термостат, и перейдите к следующему шагу.

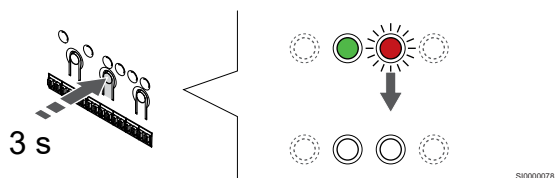
4. Регистрация термостата



Нажмите и удерживайте кнопки **-** и **+** на термостате до появления текста **CnF** (CnF) и отображения значка связи.

Индикатор выбранного канала в контроллере начинает гореть постоянным зеленым светом, и это означает, что регистрация завершена.

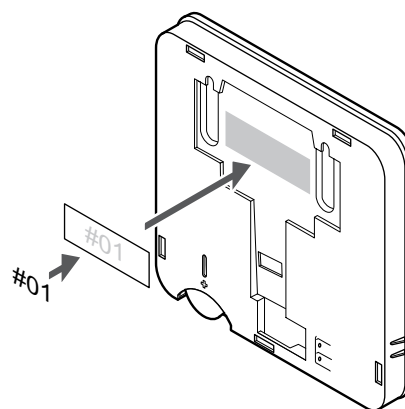
5. Выход из режима регистрации



Нажмите и удерживайте нажатой кнопку **OK** на контроллере до выключения зеленых светодиодов, чтобы завершить регистрацию и вернуться в рабочий режим.

Чтобы отменить регистрацию уже зарегистрированных термостатов, см. *Отмена регистрации каналов в контроллере, Страница 82.*

Маркировка термостата



По возможности, обозначьте термостаты ярлыками с номерами каналов, которыми они должны управлять, например 02, 03. Для системы с панелью управления и несколькими контроллерами, укажите также идентификатор каждого из контроллеров, например, 1.02, 1.03, 2.02, 2.03.

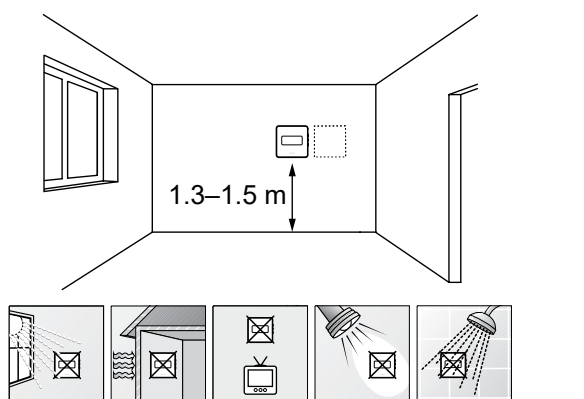
Если подключен внешний датчик, добавьте информацию о типе датчика.

Возможные комбинации термостатов и датчиков:

- Температура в помещении
- Температура в помещении и температура пола
- Температура в помещении и наружная температура
- Температура по выносному датчику

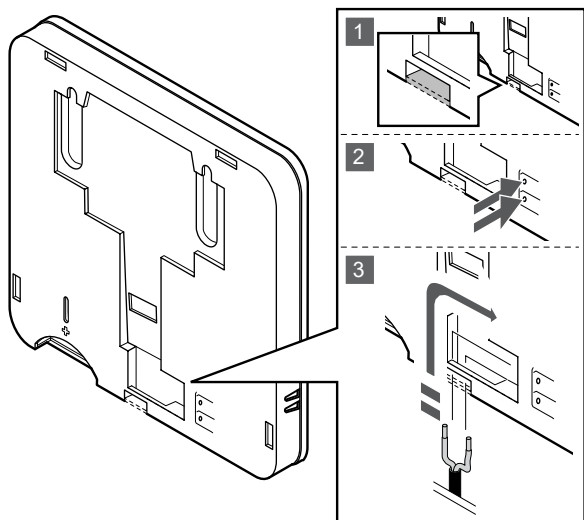
6.6 Uponor Smatrix Wave T-169

Размещение термостата



- Выберите внутреннюю стену в помещении и место на высоте 1,3–1,5 м от пола.
- Термостат не должен подвергаться воздействию прямого солнечного света.
- Термостат не должен нагреваться через стену от солнечного света.
- Термостат должен располагаться на удалении от любого источника тепла, например, телевизора, электрооборудования, камина, освещения и т. д.
- Термостат должен располагаться на удалении от любого источника влажности и брызг воды (IP20).
- Во избежание помех убедитесь, что термостат расположен на расстоянии как минимум 40 см от контроллера.

Подключение внешнего датчика к термостату



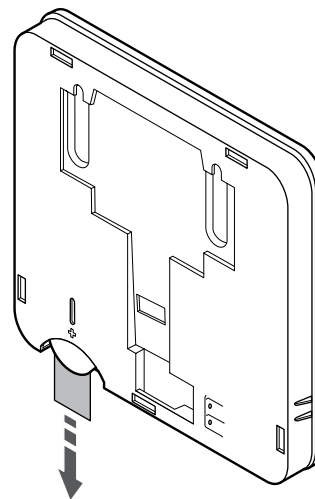
ПРИМЕЧАНИЕ!

Для точного измерения температуры: закрепите датчик наружной температуры на северной стороне здания, где маловероятно воздействие на него прямых солнечных лучей. Не устанавливайте его вблизи дверей, окон и воздуховыпускных отверстий.

1. Удалите защитную заглушку на нижней стороне термостата.
2. Нажмите кнопки на соединительных клеммах.
3. Не отпуская кнопку, вставьте два провода датчика (без полярности) в клеммы.

Вход термостата может использоваться для датчика температуры пола, датчика наружной температуры или выносного температурного датчика. В меню настроек термостата выберите режим управления, соответствующий использованию датчика и термостата.

Запуск термостата



Снимите пластиковую транспортировочную ленту с элемента питания, чтобы запустить термостат.

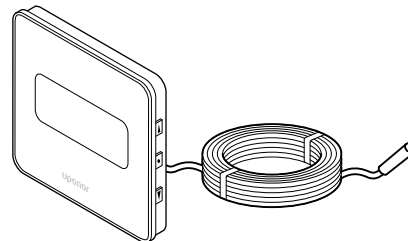
В термостатах устанавливается одна плоская литиевая батарейка 3 В типа CR2032. Ее ресурса хватает примерно на 2 года, если термостаты находятся в пределах дальности радиосвязи контроллера. Убедитесь, что батарейка правильно установлена в термостате.

После установки батарейки термостат выполняет самопроверку примерно 10 секунд. В течение этого времени управление блокируется.



Текущая версия программы отображается во время включения.

Выбор режима управления термостата



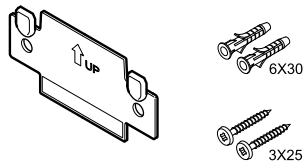
ПРИМЕЧАНИЕ!

Если, находясь в подменю, не нажимать кнопки на термостате в течение примерно 8 секунд, то будут сохранены текущие значения и программное обеспечение перейдет в меню настроек. Примерно через 60 секунд он выйдет в режим работы.

Если к термостату подключен внешний датчик, необходимо выбрать режим управления, чтобы использовать дополнительные функции датчика.

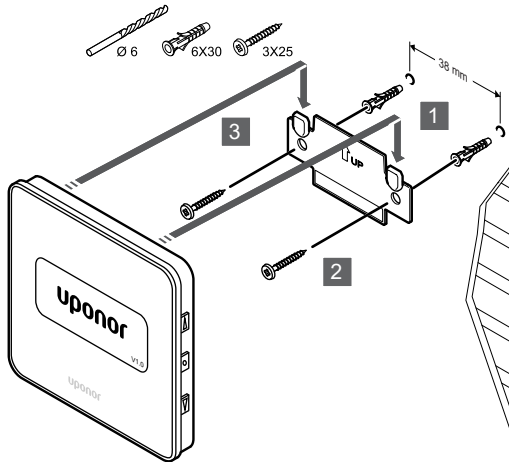
См. *04 Режим управления, Страница 100*, где описано, как изменить настройки.

Установка термостата на стене



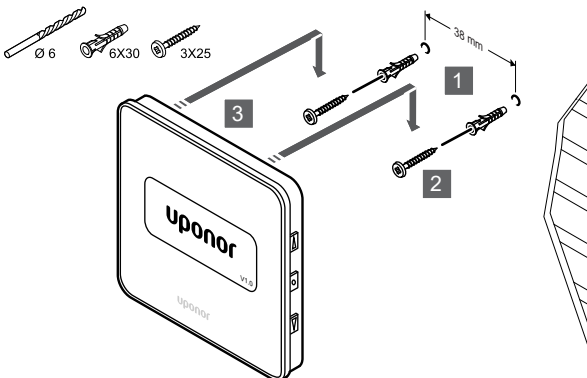
Термостат поставляется в комплекте с винтами, дюбелями и настенным кронштейном, который обеспечивает несколько вариантов монтажа термостата на стене.

Стенной кронштейн (рекомендуется)



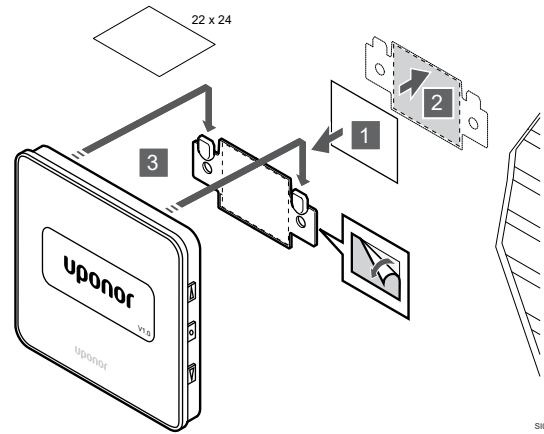
Прикрепите термостат к стене с помощью настенного кронштейна, винтов и дюбелей.

Винт и дюбель



Прикрепите термостат к стене с помощью винтов и дюбеля.

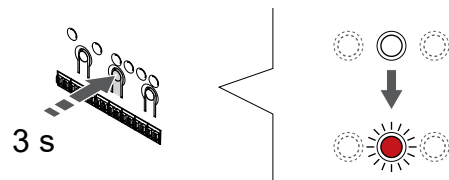
Клейкая лента



Прикрепите термостат к стене с помощью настенного кронштейна и клейкой ленты.

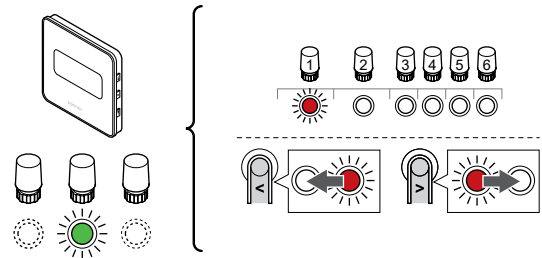
Регистрация термостата на контроллере

1. Вход в режим регистрации



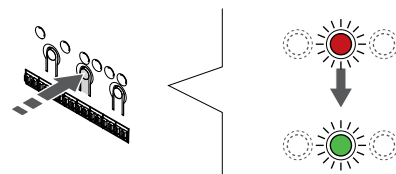
Нажмите и удерживайте нажатой кнопку **OK** на контроллере, чтобы светодиод канала 1 (либо первого незарегистрированного канала) начал мигать красным светом.

2. Выберите канал



Используйте кнопки **<** или **>**, чтобы переместить указатель (мигающий красным светодиод) на нужный канал.

3. Блокировка выбранного канала



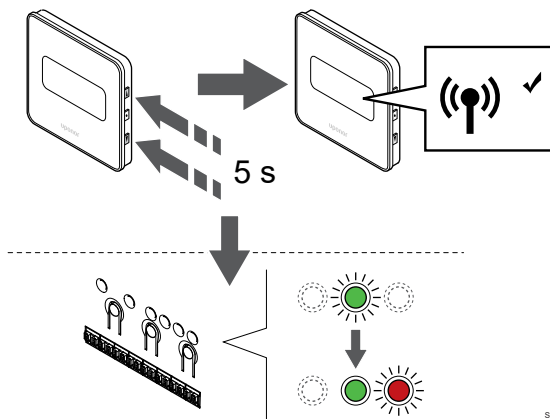
ПРИМЕЧАНИЕ!

Рекомендуется регистрировать термостат сразу на всех требуемых каналах.

Нажмите **OK** чтобы выбрать канал для регистрации. Светодиод выбранного канала начинает мигать зеленым светом.

Выберите все каналы, на которых будет зарегистрирован термостат, и перейдите к следующему шагу.

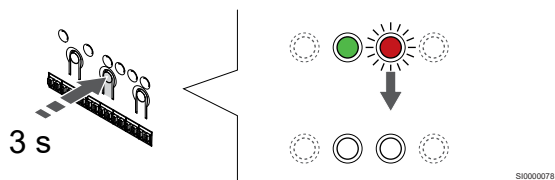
4. Регистрация термостата



Нажмите и удерживайте кнопки ▲ и ▼ на термостате до появления текста **CnF** (Con) и отображения значка связи.

Индикатор выбранного канала в контроллере начинает гореть постоянным зеленым светом, и это означает, что регистрация завершена.

5. Выход из режима регистрации



Нажмите и удерживайте нажатой кнопку **OK** на контроллере до выключения зеленых светодиодов, чтобы завершить регистрацию и вернуться в рабочий режим.

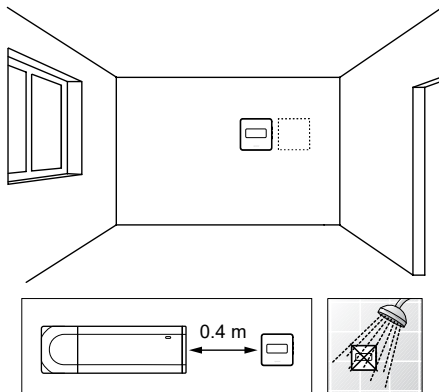
Чтобы отменить регистрацию уже зарегистрированных термостатов, см. *Отмена регистрации каналов в контроллере, Страница 82.*

7 Установка комнатного термостата Upronor Smatrix Wave в качестве системного устройства

7.1 Upronor Smatrix Wave T-163

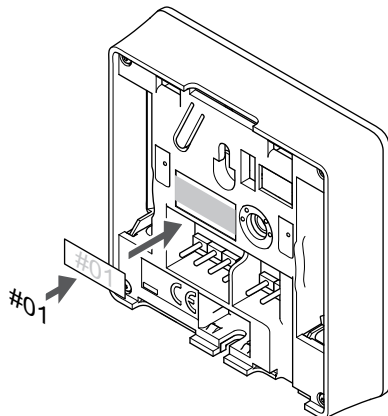
Подключите сигнал с внешнего устройства к термостату

Размещение термостата



- Термостат должен располагаться на удалении от любого источника влажности и брызг воды (IP20).
- Во избежание помех убедитесь, что термостат расположен на расстоянии как минимум 40 см от контроллера.

Маркировка термостата

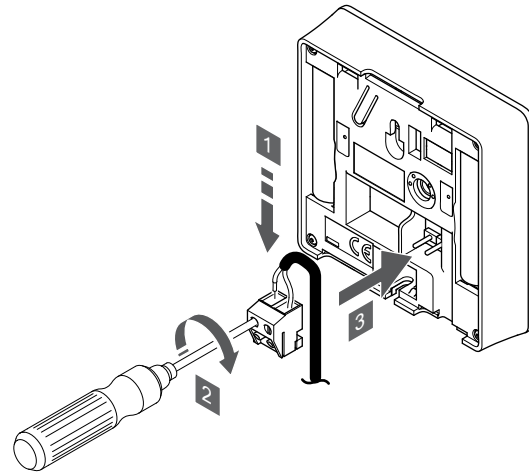


По возможности, обозначьте термостаты ярлыками с номерами каналов, которыми они должны управлять, например S02, S03.

Если подключен внешний датчик или входной сигнал, добавьте информацию о типе датчика или входного сигнала.

Возможные комбинации термостатов и датчиков/входных сигналов:

- Наружная температура
- Датчик температуры подачи для переключения отопления/охлаждения
- Функция переключения комфортного/экономичного режима
- Функция переключения отопления/охлаждения



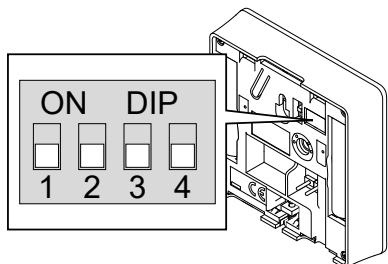
ПРИМЕЧАНИЕ!

Для точного измерения температуры: закрепите датчик наружной температуры на северной стороне здания, где маловероятно воздействие на него прямых солнечных лучей. Не устанавливайте его вблизи дверей, окон и воздуховыпускных отверстий.

1. Вставьте два провода от кабеля/входа датчика (неполяризованные) в съемный разъем.
2. Затяните винты, удерживающие провода в разъеме.
3. Установите разъем на входные штырьки на термостате.

При использовании в качестве системного устройства клемма внешнего датчика используется для подключения датчика наружной температуры, датчика температуры подачи для переключателя отопления/охлаждения (требуется коммуникационный модуль), переключателя отопления/охлаждения или переключателя комфортного/экономичного режима. Используйте DIP-переключатели на термостате, чтобы выбрать режим работы.

DIP-переключатель



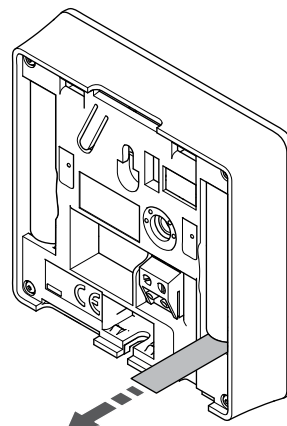
	Внимание! Если в системе несколько контроллеров, то термостат регистрируется как системное устройство на главном контроллере.
	Внимание! Двухпозиционный переключатель в термостате должен быть настроен до регистрации.
	Внимание! Переключатели должны быть установлены на одну из доступных функций, в противном случае регистрация термостата невозможна.
	ПРИМЕЧАНИЕ! Если термостат зарегистрирован как системное устройство, он перестает работать как комнатный термостат.
	ПРИМЕЧАНИЕ! С помощью внешнего сигнала можно управлять максимум четырьмя контроллерами, работающими в одной системе. Это уменьшает количество переключателей отопления/охлаждения, необходимых для системы.
	ПРИМЕЧАНИЕ! В системе можно использовать только один переключатель режимов «Комфорт» / «Эко».
	<ul style="list-style-type: none"> При подключении к системе внешнего переключателя режимов «Комфорт» / «Эко» (к термостату для общественных помещений в качестве системного устройства или контактам GPI) принудительный экономичный режим работы в приложении Upronor Smatrix PULSE будет отключен. При подключении внешнего переключателя режимов «Комфорт» / «Эко» через системное устройство термостата для общественных помещений опция «Комфорт» / «ЭКО» в GPI будет отключена.

Установите DIP-переключатели в соответствии с функцией термостата.

Функция термостата	Переключатель
Датчик наружной температуры	
Датчик температуры подачи для переключения режимов отопления и охлаждения (требуется коммуникационный модуль)	
Вход переключателя режимов «Комфорт» / «ЭКО» (вход замкнут = режим «ЭКО»)	

Функция термостата	Переключатель
Вход для переключения отопления/охлаждения (контакты замкнуты = режим охлаждения)	

Запуск термостата

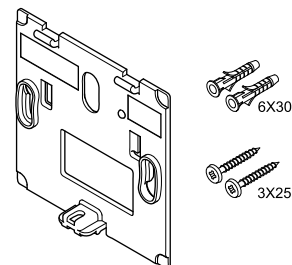


Снимите пластиковую защитную ленту с батареек, чтобы запустить термостат.

В термостате устанавливаются две щелочные батарейки 1,5 В типа AAA с ресурсом примерно 2 года при нахождении в пределах дальности радиосвязи контроллера. Убедитесь, что батарейки правильно установлены в термостате.

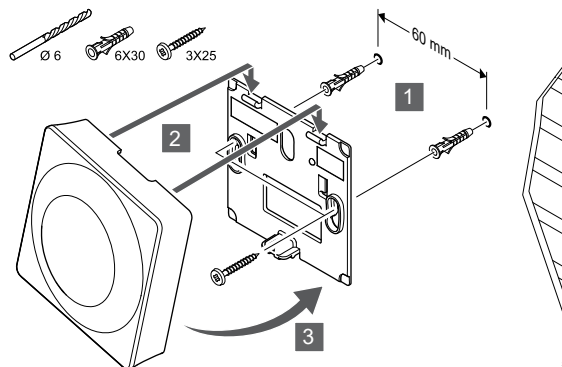
При запуске термостат выполнит самотестирование в течение примерно 10 секунд. В течение этого времени управление блокируется, а светодиод термостата мигает.

Установка термостата на стене



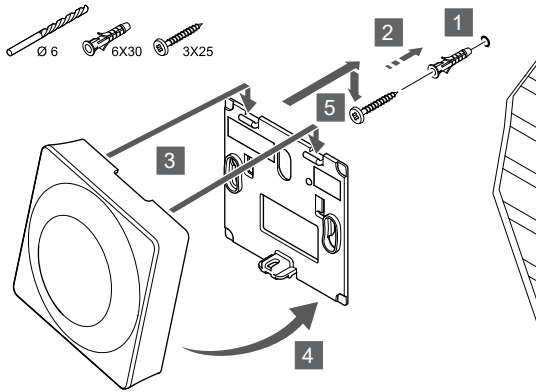
Термостат поставляется в комплекте с винтами, дюбелями и настенным кронштейном, который обеспечивает несколько вариантов монтажа термостата на стене.

Стенной кронштейн (рекомендуется)



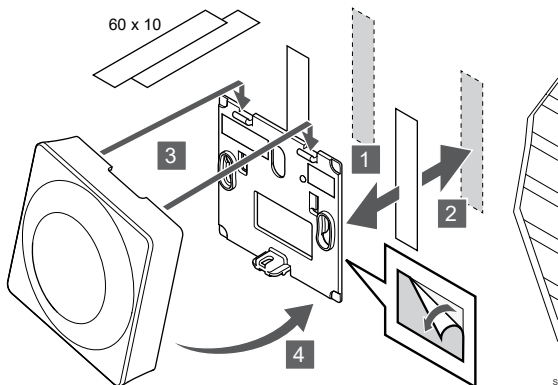
Прикрепите термостат к стене с помощью настенного кронштейна, винтов и дюбелей.

Винт и дюбель



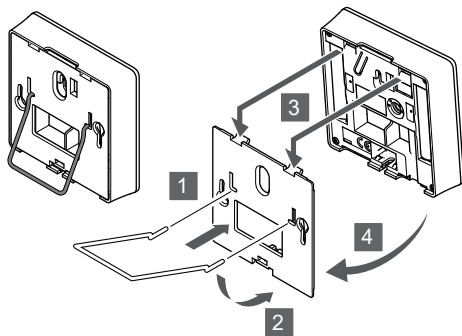
Прикрепите термостат к стене с помощью винтов и дюбеля.

Клейкая лента



Прикрепите термостат к стене с помощью настенного кронштейна и клейкой ленты.

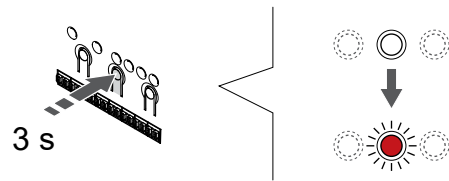
Вместо этого используйте настольную подставку



Прикрепите настольную подставку к термостату с помощью настенной рамки.

Регистрация термостата на контроллере

1. Вход в режим регистрации



Нажмите и удерживайте нажатой кнопку **OK** на контроллере, чтобы светодиод канала 1 (либо первого незарегистрированного канала) начал мигать красным светом.



Внимание!

Двухпозиционный переключатель в термостате должен быть настроен до регистрации.



Внимание!

Если в системе несколько контроллеров, то термостат регистрируется как системное устройство на главном контроллере.



ПРИМЕЧАНИЕ!

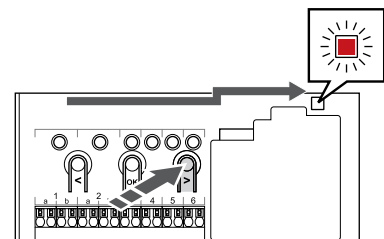
Перед регистрацией системного устройства требуется зарегистрировать хотя бы один термостат.



ПРИМЕЧАНИЕ!

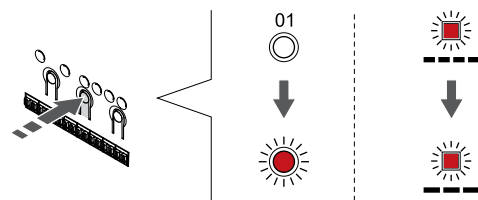
Если термостат регистрируется как системное устройство с различными функциями, термостат работает только как дистанционный модуль. Он не управляет температурой в помещении, где установлен.

2. Переместите указатель канала на индикатор питания



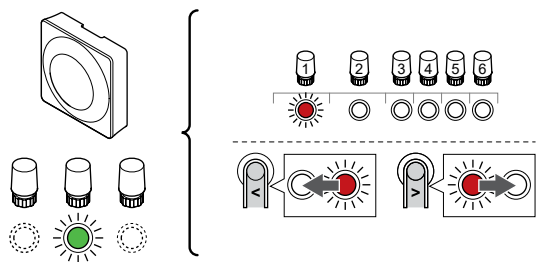
Используйте кнопки < или >, переместите указатель на светодиод питания (чтобы он начал мигать красным светом).

3. Войдите в режим регистрации системного устройства



Нажмите **OK** для входа в режим регистрации системных устройств (светодиодный индикатор питания). Светодиод питания начинает мигать по схеме длинный сигнал - короткая пауза - длинный сигнал. Канал 1 начинает мигать красным светом.

4. Выберите канал



SI000067

Используйте кнопки < или >, чтобы переместить указатель (мигающий красным светодиод) на нужный канал.

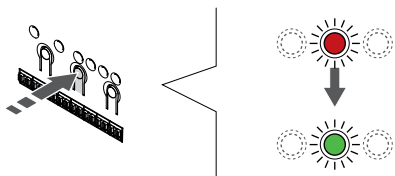
Канал

3 Термостат для общественных помещений с датчиком наружной температуры.

4 Термостат для общественных помещений с переключением отопления/охлаждения по внешнему сигналу или по датчику температуры подачи (требуется модуль связи).

5 Термостат для общественных помещений с переключателем комфортного/экономичного режима по внешнему сигналу. Эта опция позволяет отключить режим «Комфорт» / «ЭКО» в GPI.

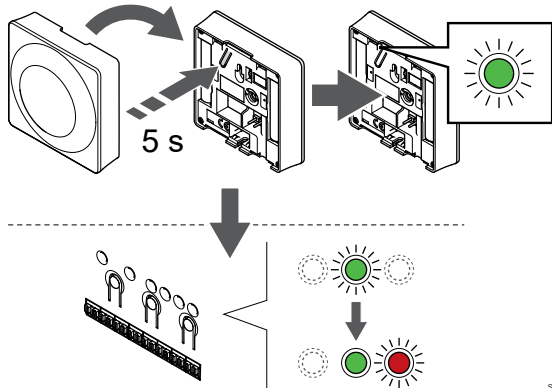
5. Блокировка выбранного канала



SI000071

Нажмите **OK** чтобы выбрать канал для регистрации. Светодиод выбранного канала начинает мигать зеленым светом.

6. Регистрация термостата

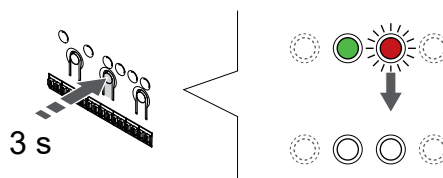


SI000074

Аккуратно нажмите и удерживайте кнопку регистрации на термостате, отпустите, когда светодиод (в отверстии над кнопкой регистрации) начнет мигать зеленым светом.

Индикатор выбранного канала в контроллере начинает гореть постоянным зеленым светом, и это означает, что регистрация завершена.

7. Выход из режима регистрации



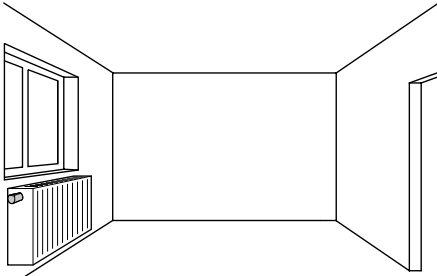
SI000078

Нажмите и удерживайте нажатой кнопку **OK** на контроллере до выключения зеленых светодиодов, чтобы завершить регистрацию и вернуться в рабочий режим.

Чтобы отменить регистрацию уже зарегистрированных термостатов, см. *Отмена регистрации каналов в контроллере, Страница 82.*

8 Установка термостатической головки Upronor Smatrix Wave

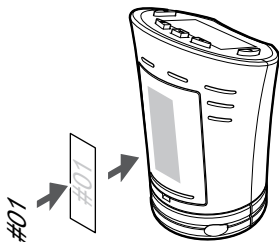
8.1 Размещение термостатической головки



SD000007

- Термостатическую головку следует устанавливать только на радиатор.
- Термостатическая головка не должна подвергаться воздействию прямого солнечного света.
- Термостатическая головка должна располагаться на удалении от любого источника влажности и брызг воды (IP20).
- Во избежание помех убедитесь, что термостатическая головка расположена на расстоянии как минимум 40 см от контроллера.

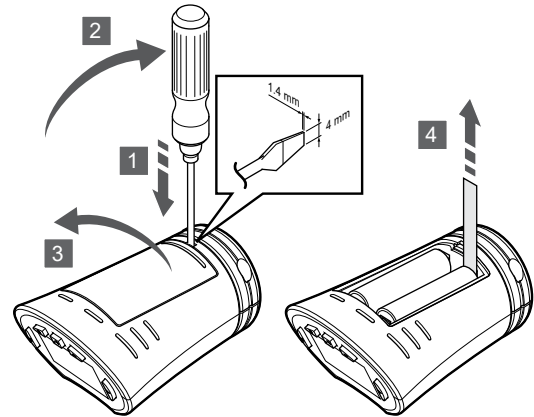
8.2 Маркировка термостатической головки



По возможности обозначьте термостатические головки этикетками с номерами каналов, к которым они подключены (например, 02, 03). Для системы с панелью управления и несколькими контроллерами, укажите также идентификатор каждого из контроллеров, например, 1.02, 1.03, 2.02, 2.03.

SD000063

8.3 Запуск термостатической головки



SD000058

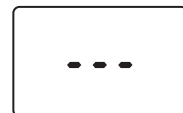
Снимите пластиковую защитную ленту с батареек, чтобы запустить термостатическую головку.

В термостатических головках устанавливаются два щелочных элемента питания 1,5 В типа AA с ресурсом примерно 2 года, при нахождении в пределах дальности радиосвязи контроллера. Убедитесь, что батарейки установлены в термостатической головке должным образом.

После установки элементов питания термостатическая головка выполняет самопроверку примерно 10 секунд. В это время настройка не доступна.

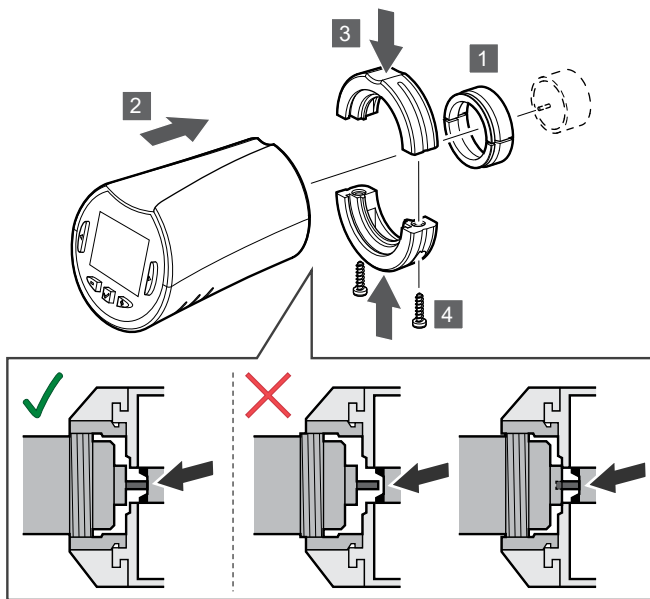


Текущая версия программы отображается во время включения.



При включении на экране отображается сообщение о том, что термостатическая головка не зарегистрирована на контроллере.

8.4 Установите термостатическую головку на радиатор



Внимание! Перед регистрацией на контроллере требуется установить термостатическую головку на радиатор. При регистрации термостатическая головка выполняет калибровку хода штока с целью повышения точности работы клапана на радиаторе.

ПРИМЕЧАНИЕ! При установке убедитесь, что шток клапана почти касается рабочей площадки в термостатической головке. В противном случае система не сможет правильно регулировать температуру в помещении.

Термостатические головки поставляются в комплектах, которые включают переходники, пластиковые крепежи и винты.

Установка термостатической головки на радиатор:

1. Установите переходник на клапан радиатора. В комплект поставки термостатической головки входят резьбовые переходники M28 или M30.
2. Установите термостатическую головку на переходник.
3. Закрепите пластиковые крепежи на переходнике и термостатической головке.
4. Закрепите пластиковые крепежи с помощью двух винтов.

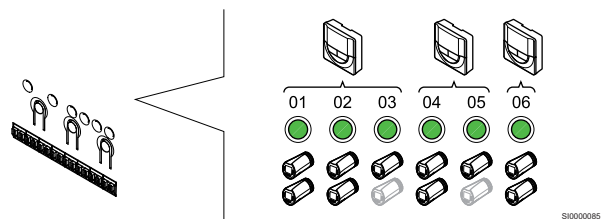
8.5 Регистрация термостатических головок на контроллере

Внимание! Перед регистрацией на контроллере требуется установить термостатическую головку на радиатор. При регистрации термостатическая головка выполняет калибровку хода штока с целью повышения точности работы клапана на радиаторе.

Внимание! Упорог не рекомендует подключать к системе более 24 термостатических головок во избежание снижения эффективности регулирования.

Термостатическая головка может использоваться в помещениях с термостатами или без них.

Регистрация термостатической головки на контроллере в помещении с термостатом



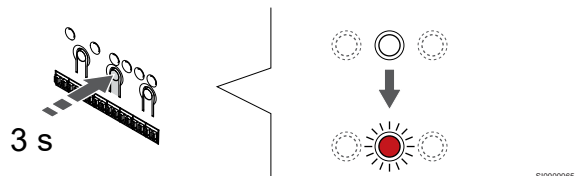
Внимание! Перед регистрацией на контроллере требуется установить термостатическую головку на радиатор. При регистрации термостатическая головка выполняет калибровку хода штока с целью повышения точности работы клапана на радиаторе.

Внимание! Убедитесь, что термостат, управляющий термостатической головкой, не управляет также напольным отоплением.

ПРИМЕЧАНИЕ! На контроллере не предусмотрено индикации, отображающей, что термостатическая головка уже зарегистрирована на канале.

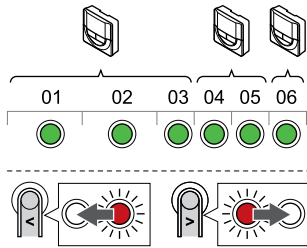
Чтобы управлять всеми термостатическими головками в помещении, предварительно необходимо зарегистрировать термостат на достаточном количестве каналов контроллера. На каждом канале может быть зарегистрировано не более двух термостатических головок.

1. Вход в режим регистрации



Нажмите и удерживайте нажатой кнопку **OK** на контроллере, чтобы светодиод первого незарегистрированного канала начал мигать красным светом. Если термостаты зарегистрированы на всех каналах контроллера, светодиод мигает красным и зеленым светом.

2. Выберите канал термостата



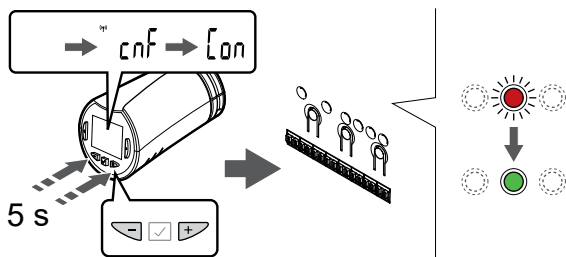
S1000086

ПРИМЕЧАНИЕ!

Если на канале уже зарегистрированы две термостатические головки, зарегистрируйте третью на следующий доступный на контроллере канал. Выбрать дополнительные каналы для регистрации можно в режиме регистрации термостата.

Используйте кнопки < или >, переместите указатель (мигающий красный светодиод) на нужный канал термостата (зеленый светодиод). Светодиод мигает красным и зеленым.

3. Регистрация термостатической головки



S1000087

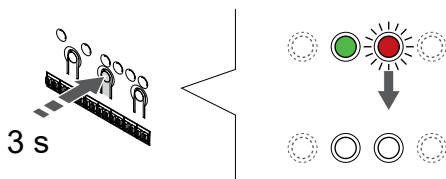
ПРИМЕЧАНИЕ!

Если на экране термостатической головки отображается ---, регистрации не произошло. Повторите шаги 6 и 7 и попробуйте использовать следующий свободный канал контроллера, если на этом канале уже зарегистрированы две другие термостатические головки.

Нажмите и удерживайте кнопки - и + на термостатической головке до появления текста **CnF**(Con) и отображения значка связи.

Текст **Con** отображается на экране, а светодиод выбранного канала на контроллере горит зеленым светом. Регистрация завершена.

4. Выход из режима регистрации



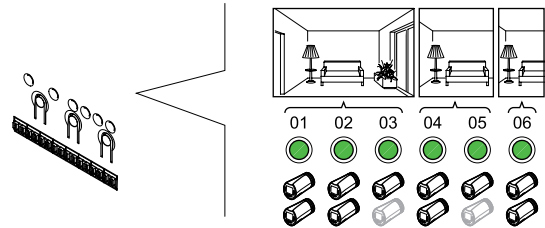
S1000078

Нажмите и удерживайте нажатой кнопку **OK** на контроллере до выключения зеленых светодиодов, чтобы завершить регистрацию и вернуться в рабочий режим.

Чтобы зарегистрировать дополнительную термостатическую головку, выйдите из режима регистрации и повторите процесс регистрации.

Чтобы отменить регистрацию уже зарегистрированных термостатов, см. *Отмена регистрации каналов в контроллере, Страница 82.*

Регистрация термостатической головки на контроллере в помещении без термостата



S1000089



Внимание!

Перед регистрацией на контроллере требуется установить термостатическую головку на радиатор. При регистрации термостатическая головка выполняет калибровку хода штока с целью повышения точности работы клапана на радиаторе.



Внимание!

Регистрируйте термостатические головки отдельно для каждого помещения.

Выйдите из режима регистрации и заново в него войдите, чтобы зарегистрировать термостатические головки в следующем помещении.

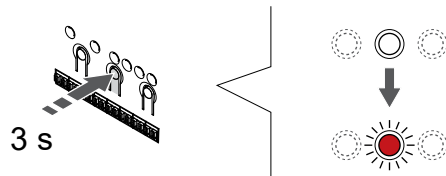


ПРИМЕЧАНИЕ!

На контроллере не предусмотрено индикации, отображающей, что термостатическая головка уже зарегистрирована на канале.

При регистрации термостатических головок в помещении без термостата необходимо заранее назначить достаточное количество каналов. На каждом канале может быть зарегистрировано не более двух термостатических головок.

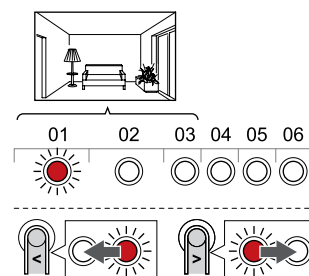
1. Вход в режим регистрации



S1000065

Нажмите и удерживайте нажатой кнопку **OK** на контроллере, чтобы светодиод первого незарегистрированного канала начал мигать красным светом. Если термостаты зарегистрированы на всех каналах контроллера, светодиод мигает красным и зеленым светом.

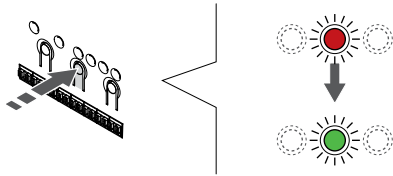
2. Выберите канал помещения



S1000088

Используйте кнопки < или >, переместите указатель (мигающий красный светодиод) на первый пустой канал, необходимый для помещения (светодиодная индикация отсутствует). Светодиод мигает красным.

3. Блокировка канала помещения

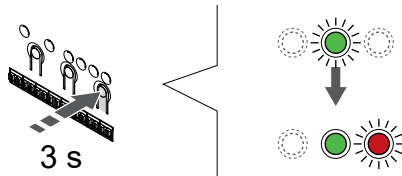


SI0000071

Нажмите **OK** чтобы выбрать канал для регистрации. Светодиод выбранного канала начинает мигать зеленым светом.

Продолжайте выбирать каналы до тех пор, пока не будет выбрано необходимое количество каналов для помещения.

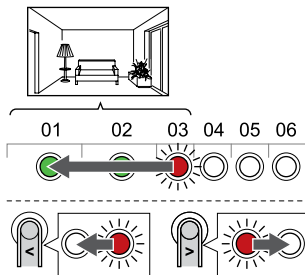
4. Создание виртуального помещения



SI0000090

Нажмите и удерживайте нажатой кнопку **>**, на контроллере до тех пор, пока выбранные каналы не загорятся зеленым светом, а следующий в очереди канал не начнет мигать красным светом. Создана зона (один канал или группа каналов) без термостата.

5. Выберите канал для термостатической головки



SI0000091

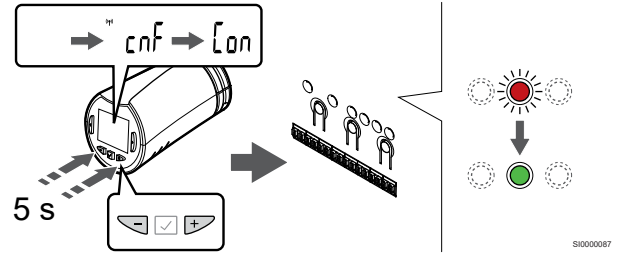
ПРИМЕЧАНИЕ!

Если на экране термостатической головки отображается ---, регистрации не произошло. Повторите шаги 6 и 7 и попробуйте использовать следующий свободный канал контроллера, если на этом канале уже зарегистрированы две другие термостатические головки.

Используйте кнопки **<** или **>**, переместите указатель (мигающий красный светодиод) на первый канал помещения (зеленый светодиод). Светодиод мигает красным и зеленым.

Если первый канал уже заполнен, переместите указатель на следующий канал требуемого помещения.

6. Регистрация термостатической головки



SI0000087

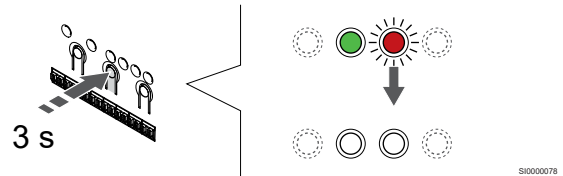
ПРИМЕЧАНИЕ!

Если на экране термостатической головки отображается ---, регистрации не произошло. Повторите шаги 6 и 7 и попробуйте использовать следующий свободный канал контроллера, если на этом канале уже зарегистрированы две другие термостатические головки.

Нажмите и удерживайте кнопки **-** и **+** на термостатической головке до появления текста **CnF(Con)** и отображения значка связи.

Текст **Con** отображается на экране, а светодиод выбранного канала на контроллере горит зеленым светом. Регистрация завершена.

7. Выход из режима регистрации



SI0000078

Нажмите и удерживайте нажатой кнопку **OK** на контроллере до выключения зеленых светодиодов, чтобы завершить регистрацию и вернуться в рабочий режим.

Чтобы зарегистрировать дополнительную термостатическую головку, выйдите из режима регистрации и повторите процесс регистрации.

Чтобы отменить регистрацию уже зарегистрированных термостатов, см. *Отмена регистрации каналов в контроллере*, Страница 82.

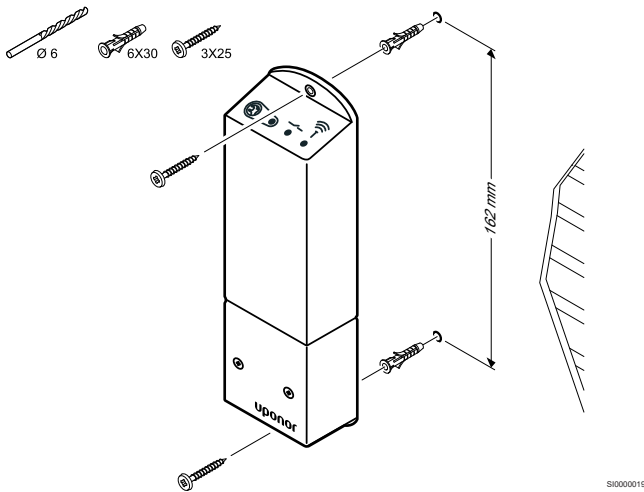
9 Установка модуля реле Upronor Smatrix Wave

9.1 Размещение модуля реле

При размещении модуля реле используйте следующие рекомендации:

- Расположите модуль реле рядом с управляемым им устройством и по возможности выше его (чтобы на реле не капала вода). Проверьте близость электрической розетки напряжением 230 В переменного тока, либо если требуется местными нормативами, распределительной коробки.
- Убедитесь, что модуль реле защищен от попадания воды.
- Убедитесь, что крышка модуля реле легко снимается.
- Убедитесь, что разъемы и кнопки легко доступны.

9.2 Закрепите модуль реле на стене



Установите модуль реле на стене с помощью винтов и дюбелей.

9.3 Подключение выхода к модулю реле

Модуль реле добавляет два дополнительных выхода к контроллеру, увеличивая общее количество выходов контроллера до четырех. Это дает возможность управлять удаленными устройствами (в пределах радиодиапазона) вместо прямого подключения их к контроллеру, и / или несколькими устройствами (до четырех) с помощью одного и того же контроллера.

Если в системе несколько контроллеров, то можно использовать по одному модулю реле на каждый контроллер. Данная функция настраивается в разделе **Настройки монтажника** во время настройки (требуется коммуникационный модуль).

	<p>Внимание!</p> <p>При изменении настроек управления насосом и/или охлаждением (через приложение Upronor Smatrix с использованием коммуникационного модуля) для всех реле задается опция «Не настроено». Настройку необходимо будет выполнить повторно.</p>
	<p>ПРИМЕЧАНИЕ!</p> <p>В системах с несколькими контроллерами (главный и дополнительные) для всех реле изначально задается опция «Не настроено». Настройку необходимо будет провести во время монтажа.</p>
	<p>ПРИМЕЧАНИЕ!</p> <p>Модуль реле не подает питание на выходы.</p>
	<p>ПРИМЕЧАНИЕ!</p> <p>В модуле реле в качестве выходных сигналов используются сухие контакты.</p>
	<p>ПРИМЕЧАНИЕ!</p> <p>Электрические цепи выхода должны быть защищены автоматическим выключателем с максимальным током 8 А.</p>
	<p>ПРИМЕЧАНИЕ!</p> <p>Перед подключением стороннего устройства, ознакомьтесь с соответствующей документацией от поставщика устройства и схемой Upronor.</p>

Для модуля реле, зарегистрированного на главном контроллере, доступны следующие варианты настроек. Для изменения заданных по умолчанию настроек реле требуется коммуникационный модуль.

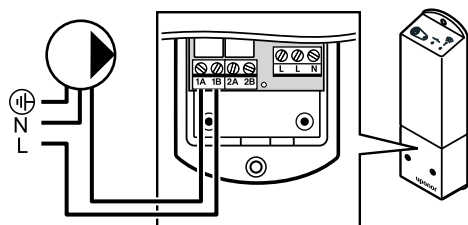
Relay 1 (PUMP)	Relay 2 (BOILER)
Циркуляционный насос (по умолчанию) ¹⁾	Котел (по умолчанию)
Циркуляционный насос ¹⁾	Переключение отопление / охлаждение ³⁾
Циркуляционный насос ¹⁾	Осушитель ⁵⁾
Чиллер ¹⁾³⁾	Котел
Циркуляционный насос ¹⁾	Режимы «Комфорт»/«ЭКО» ⁶⁾
Не настроено	Не настроено

Для модуля реле, зарегистрированного на дополнительном контроллере, доступны следующие варианты настроек. Для настройки требуется коммуникационный модуль.

Relay 1 (PUMP)	Relay 2 (BOILER)
Циркуляционный насос ²⁾	Переключение отопление / охлаждение ⁴⁾
Циркуляционный насос ²⁾	Осушитель ⁵⁾
Не настроено	Не настроено

- 1) Функция доступна только в том случае, если для управления насосом установлено значение «Отдельный» или «Общий».
- 2) Функция доступна только в том случае, если для управления насосом установлено значение «Отдельный», в противном случае в приложении Uronor Smatrix PULSE будет отображаться сообщение «Не используется».
- 3) Функция доступна только при активированном охлаждении.
- 4) Функция доступна только при активированном охлаждении, в противном случае в приложении Uronor Smatrix PULSE будет отображаться сообщение «Не используется».
- 5) Функция доступна только в режиме контроля относительной влажности (режим охлаждения, без фанкойлов).
- 6) Данная функция также используется при подключении вентиляционной установки.

Подключение циркуляционного насоса

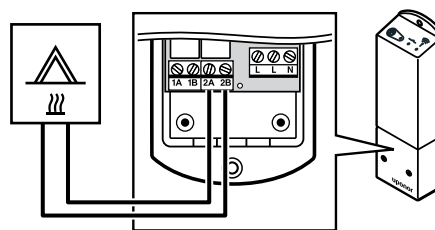


WD0000099

STOP	Предупреждение! Опасность поражения электрическим током! Электромонтаж и обслуживание в отсеках с напряжением 230 В пер. тока под закрытыми крышками должны выполняться под контролем квалифицированного электрика.
	ПРИМЕЧАНИЕ! В системах с коммуникационным модулем убедитесь, что для реле 1 в модуле реле, установлен режим Циркуляционный насос в Настройке монтажника .

1. Убедитесь в отключении электропитания как от модуля реле, так и от циркуляционного насоса.
2. Подключите провод L насоса через соединение с обозначением **1A** и **1B**.

Подключение котла

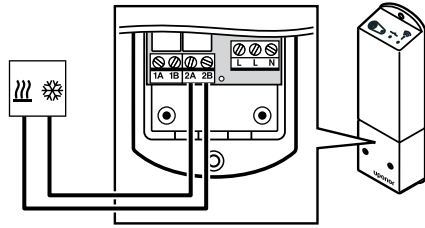


WD0000010

STOP	Предупреждение! Опасность поражения электрическим током! Электромонтаж и обслуживание в отсеках с напряжением 230 В пер. тока под закрытыми крышками должны выполняться под контролем квалифицированного электрика.
	ПРИМЕЧАНИЕ! Для этого подключения требуется вход типа сухой контакт в котле.
	ПРИМЕЧАНИЕ! В системах с коммуникационным модулем убедитесь, что для реле 2 модуля реле, установлен режим Котел в Настройке монтажника .

1. Убедитесь в отключении электропитания как от модуля реле, так и от котла.
2. Подсоедините кабель котла к разъему **2A** и **2B** на модуле реле.

Подключение отопления и охлаждения (требуется коммуникационный модуль)

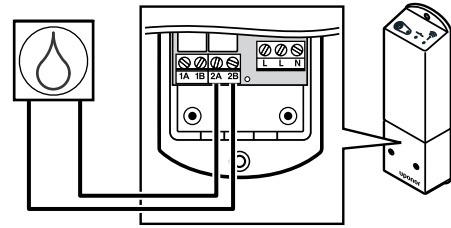


WD0000011

STOP	<p>Предупреждение!</p> <p>Опасность поражения электрическим током! Электромонтаж и обслуживание в отсеках с напряжением 230 В пер. тока под закрытыми крышками должны выполняться под контролем квалифицированного электрика.</p>
!	<p>ПРИМЕЧАНИЕ!</p> <p>Для этого подключения требуется вход типа сухой контакт в источнике отопления/охлаждения.</p>
!	<p>ПРИМЕЧАНИЕ!</p> <p>Эта функция реле требует наличия коммуникационного модуля и должна быть настроена в Настройки монтажника при первоначальной настройке или в Настройки системы меню.</p>
!	<p>ПРИМЕЧАНИЕ!</p> <p>В системах с коммуникационным модулем убедитесь, что для реле 2 модуля реле, установлен режим Переключение отопление / охлаждение в Настройки монтажника и в системе доступно охлаждение.</p>

1. Убедитесь в отключении электропитания как от модуля реле, так и от реле отопления/охлаждения.
2. Подключите кабель от источника отопления/охлаждения к разъему **2A** и **2B** на модуле реле.

Подключение осушителя (требуется коммуникационный модуль)



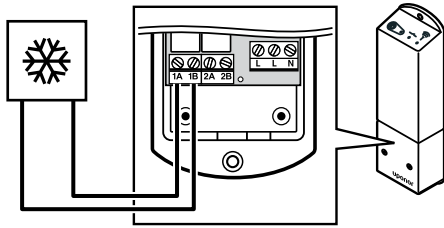
WD0000014

STOP	<p>Предупреждение!</p> <p>Опасность поражения электрическим током! Электромонтаж и обслуживание в отсеках с напряжением 230 В пер. тока под закрытыми крышками должны выполняться под контролем квалифицированного электрика.</p>
!	<p>ПРИМЕЧАНИЕ!</p> <p>Для этого подключения требуется вход типа сухой контакт в осушителе.</p>
!	<p>ПРИМЕЧАНИЕ!</p> <p>Эта функция реле требует наличия коммуникационного модуля и должна быть настроена в Настройки монтажника при первоначальной настройке или в Настройки системы меню.</p>
!	<p>ПРИМЕЧАНИЕ!</p> <p>В системах с коммуникационным модулем убедитесь, что для реле 2 модуля реле, установлен режим Осушитель в Настройки монтажника.</p>

Осушитель запускается, когда в режиме охлаждения достигается заданное допустимое значение относительной влажности. Он выключается по истечении минимального времени работы 30 минут и при падении относительной влажности ниже заданного значения минус значение мертвой зоны.

1. Убедитесь в отключении электропитания как от модуля реле, так и от осушителя.
2. Подключите кабель для осушителя к клеммам **2A** и **2B** на модуле реле.

Подключение чиллера (необходим коммуникационный модуль)



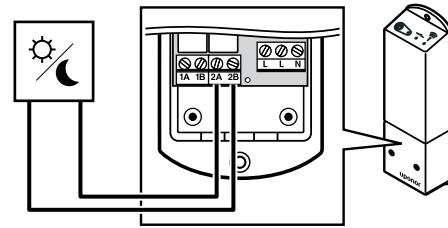
WD0000013

STOP	Предупреждение! Опасность поражения электрическим током! Электромонтаж и обслуживание в отсеках с напряжением 230 В пер. тока под закрытыми крышками должны выполняться под контролем квалифицированного электрика.
!	ПРИМЕЧАНИЕ! Для этого подключения требуется вход типа сухой контакт в чиллере.
!	ПРИМЕЧАНИЕ! Эта функция реле требует наличия коммуникационного модуля и должна быть настроена в Настройки монтажника при первоначальной настройке или в Настройки системы меню.
!	ПРИМЕЧАНИЕ! В системах с коммуникационным модулем убедитесь, что для реле 1 в модуле реле, установлен режим Чиллер в Настройки монтажника .

Чиллер запускается, если в режиме охлаждения появляется запрос на охлаждение. По выполнении запроса, он прекращает работать.

1. Убедитесь в отключении электропитания как от модуля реле, так и от чиллера.
2. Подключите кабель для чиллера к клеммам **1А** и **1В** на модуле реле.

Подключение выхода для переключения комфортного/экономичного режима (требуется коммуникационный модуль)



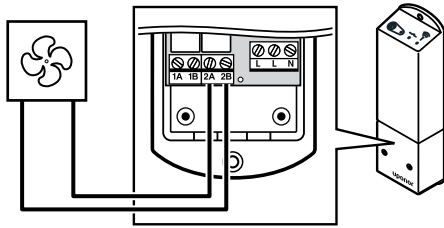
WD0000016

STOP	Предупреждение! Опасность поражения электрическим током! Электромонтаж и обслуживание в отсеках с напряжением 230 В пер. тока под закрытыми крышками должны выполняться под контролем квалифицированного электрика.
!	ПРИМЕЧАНИЕ! Для этого подключения требуется вход типа сухой контакт в другом устройстве.
!	ПРИМЕЧАНИЕ! Эта функция реле требует наличия коммуникационного модуля и должна быть настроена в Настройки монтажника при первоначальной настройке или в Настройки системы меню.
!	ПРИМЕЧАНИЕ! В системах с коммуникационным модулем убедитесь, что для реле 2 модуля реле, установлен режим Режимы «Комфорт»/«ЭКО» в Настройки монтажника .

Когда реле замкнуто, внешнее устройство переходит в экономичный режим.

1. Убедитесь в отключении электропитания как от модуля реле, так и от внешнего устройства.
2. Подключите кабель для другого устройства к клеммам **2А** и **2В** на модуле реле.

Подключение вентиляционной установки (требуется коммуникационный модуль)



WD0000012



Предупреждение!

Опасность поражения электрическим током! Электромонтаж и обслуживание в отсеках с напряжением 230 В пер. тока под закрытыми крышками должны выполняться под контролем квалифицированного электрика.



ПРИМЕЧАНИЕ!

Для этого подключения требуется вход типа сухой контакт в вентиляционной установке.



ПРИМЕЧАНИЕ!

Эта функция реле требует наличия коммуникационного модуля и должна быть настроена в **Настройки монтажника** при первоначальной настройке или в **Настройки системы** меню.



ПРИМЕЧАНИЕ!

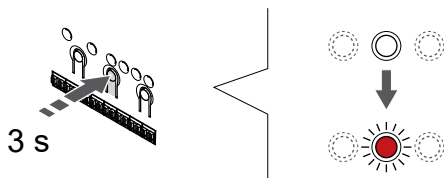
В системах с коммуникационным модулем убедитесь, что для реле 2 модуля реле, установлен режим **Режимы «Комфорт»/«ЭКО»** в **Настройки монтажника**.

Реле замыкается, когда система Uponor Smatrix переходит в экономичный режим. Вентиляция должна быть настроена на снижение производительности при замкнутом контакте (экономичный режим) и на обратное переключение при размыкании контакта (комфортный режим).

1. Убедитесь в отключении электропитания как от модуля реле, так и от фанкойла.
2. Подключите кабель вентиляционной установки к клеммам **2A** и **2B** на модуле реле.

9.4 Регистрация модуля реле на контроллере

1. Вход в режим регистрации



S1000095

Нажмите и удерживайте нажатой кнопку **OK** на контроллере, чтобы светодиод канала 1 (либо первого незарегистрированного канала) начал мигать красным светом.



ПРИМЕЧАНИЕ!

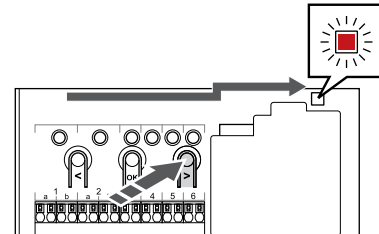
Перед регистрацией системного устройства требуется зарегистрировать хотя бы один термостат.



ПРИМЕЧАНИЕ!

Убедитесь, что все компоненты подключены к модулю реле перед регистрацией.

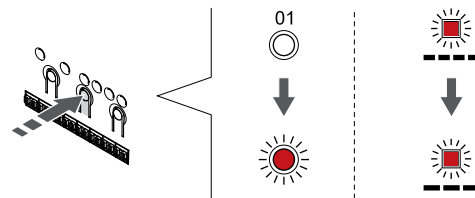
2. Переместите указатель канала на индикатор питания



S1000082

Используйте кнопки **<** или **>**, переместите указатель на светодиод питания (чтобы он начал мигать красным светом).

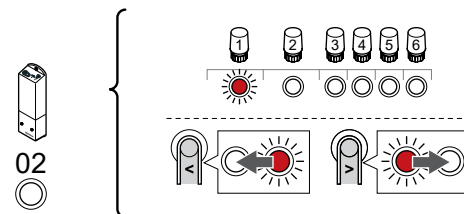
3. Войдите в режим регистрации системного устройства



S1000083

Нажмите **OK** для входа в режим регистрации системных устройств (светодиодный индикатор питания). Светодиод питания начинает мигать по схеме длинный сигнал - короткая пауза - длинный сигнал. Канал 1 начинает мигать красным светом.

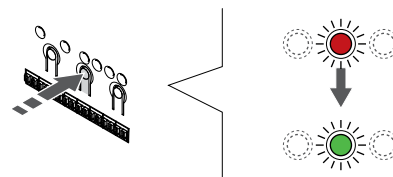
4. Выберите канал



S1000080

Используйте кнопки **<** или **>**, переместите указатель (светодиод мигает красным) на канал 2.

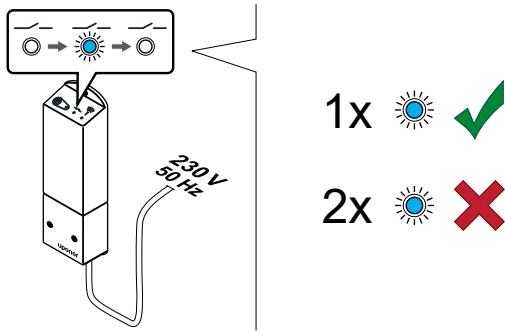
5. Блокировка выбранного канала



S1000071

Нажмите **OK** чтобы выбрать канал для регистрации. Светодиод выбранного канала начинает мигать зеленым светом.

6. Включите модуль реле



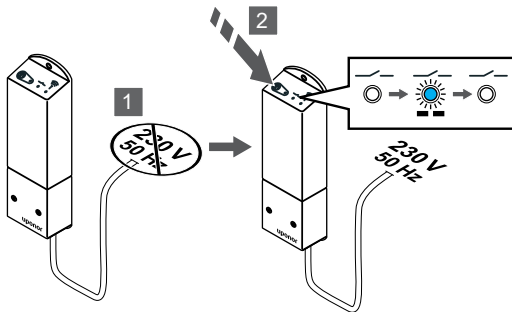
SI000040

Включите модуль реле и сосчитайте количество миганий индикатора LED 2 (синий), чтобы убедиться, что он работает в нормальном режиме.

LED 2: 1 = нормальный режим (по умолчанию)

LED 2: 2 = двухэтапное охлаждение

Смените режим работы модуля реле

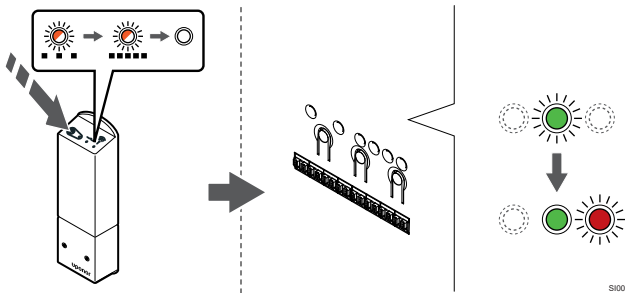


SI000041

1. Выключите модуль реле и подождите 10 секунд.
2. Нажмите и удерживайте кнопку на модуле реле, пока он снова включается.

Индикатор LED 2 мигает один раз (нормальный режим работы).

7. Регистрация модуля реле

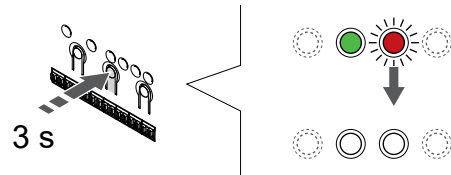


SI000081

Нажмите и удерживайте кнопку регистрации на модуле реле, чтобы светодиоды на модуле начали медленно мигать.

Светодиод выбранного канала в контроллере загорается постоянным зеленым светом, а светодиоды на модуле реле снова начинают быстро мигать и через несколько секунд выключаются.

8. Выход из режима регистрации



SI000078

Нажмите и удерживайте нажатой кнопку **OK** на контроллере до выключения зеленых светодиодов, чтобы завершить регистрацию и вернуться в рабочий режим.

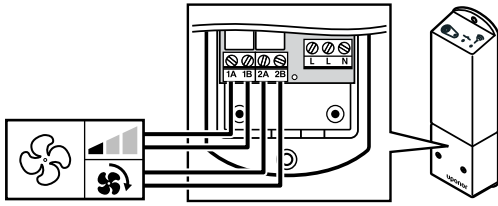
9.5 Используйте модуль реле для подключения фанкойлов

	Внимание! Uponor рекомендует подключать не более 4 фанкойлов к каждому контроллер для поддержания эффективности регулирования.
	Внимание! Если помещение оборудовано фанкойлом, то убедитесь, что к первому каналу помещения не подключен исполнительный механизм, так как он используется для управления фанкойлом.

Модуль реле можно использовать для управления фанкойлами в помещении.

Фанкойл подключен к модулю реле, который зарегистрирован на канале комнатного термостата, и работает в зависимости от настроек в приложении (требуется коммуникационный модуль). При выборе фанкойла в настройках охлаждения в приложении укажите первый канал помещения, на котором зарегистрирован термостат.

Подключите фанкойл к модулю реле



WD000017



Предупреждение!

Опасность поражения электрическим током! Электромонтаж и обслуживание в отсеках с напряжением 230 В пер. тока под закрытыми крышками должны выполняться под контролем квалифицированного электрика.



ПРИМЕЧАНИЕ!

Этому подключению требуется вход типа сухой контакт в фанкойле.



ПРИМЕЧАНИЕ!

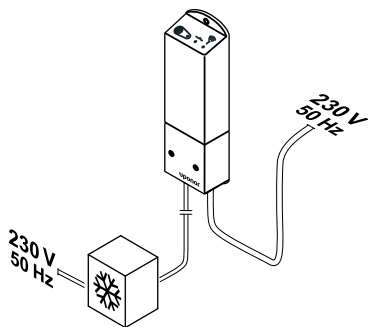
Эта функция реле требует наличия коммуникационного модуля и должна быть настроена в **Настройки монтажника** при первоначальной настройке или в **Настройки системы** меню.

Система может управлять одним фанкойлом на каждый канал термостата. При замыкании реле фанкойл запускается на низкой скорости.

1. Убедитесь в отключении электропитания как от модуля реле, так и от фанкойла.
2. Подсоедините кабель скорости фанкойла к разъему **1A** и **1B** на модуле реле.
3. Подсоедините кабель включения фанкойла к разъему **2A** и **2B** на модуле реле.

Зарегистрируйте модуль реле, подключенный к фанкойлу, на термостате

Подключение питания



SI000044

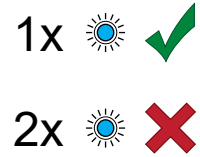
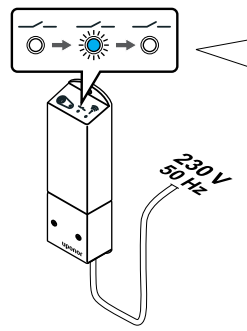


Предупреждение!

Опасность поражения электрическим током! Электромонтаж и обслуживание в отсеках с напряжением 230 В пер. тока под закрытыми крышками должны выполняться под контролем квалифицированного электрика.

Подключите кабели питания модуля реле и системы охлаждения к электрической розетке с напряжением 230 В переменного тока или к распределительной коробке, если это требуется по нормативным требованиям.

Включите модуль реле



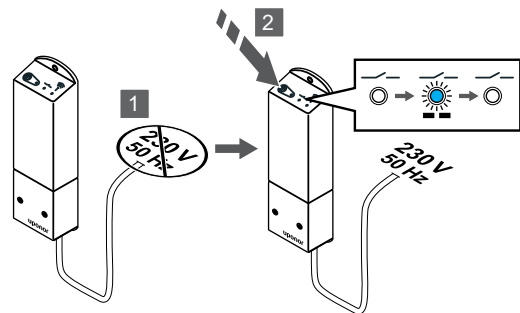
SI000040

Включите модуль реле и сосчитайте количество миганий индикатора LED 2 (синий), чтобы убедиться, что он работает в нормальном режиме.

LED 2: 1 = нормальный режим (по умолчанию)

LED 2: 2 = двухэтапное охлаждение

Смените режим работы модуля реле

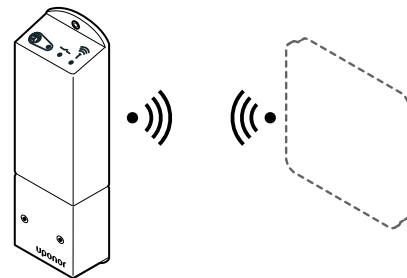


SI000041

1. Выключите модуль реле и подождите 10 секунд.
2. Нажмите и удерживайте кнопку на модуле реле, пока он снова включается.

Индикатор LED 2 мигает один раз (нормальный режим работы).

Регистрация модуля реле на термостате



SI000092



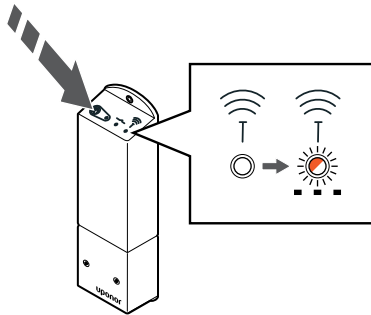
ПРИМЕЧАНИЕ!

Если, находясь в подменю, не нажимать кнопки на термостате в течение примерно 8 секунд, то будут сохранены текущие значения и программное обеспечение перейдет в меню настроек. Примерно через 60 секунд он выйдет в режим работы.

Зарегистрируйте модуль реле на термостате (уже предварительно зарегистрированном на контроллере), используя меню настроек **09** на термостате.

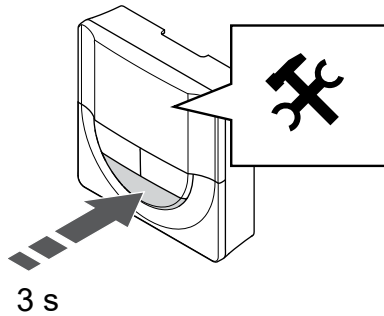
Регистрация на термостате T-166/T-168

1. Вход в режим регистрации модуля реле



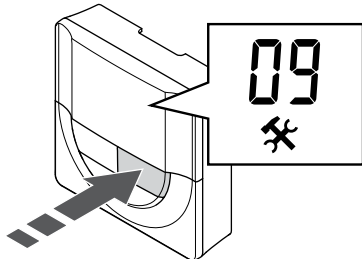
Нажмите и удерживайте кнопку регистрации на модуле реле, чтобы светодиоды на модуле начали медленно мигать.

2. Вход в меню настроек



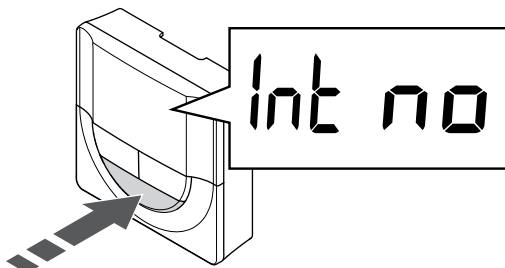
Нажмите и удерживайте нажатой кнопку **OK** в течение примерно 3 секунд. Значок настроек и номера меню отображаются в верхнем правом углу дисплея.

3. Найдите пункт меню 09



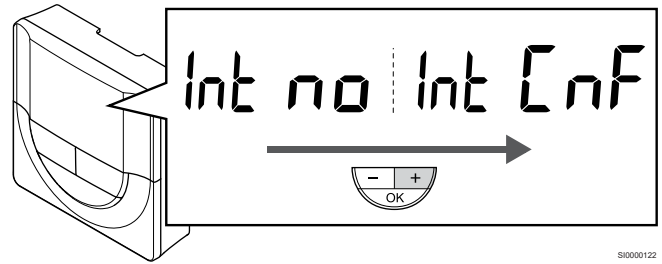
Используйте кнопки - или + чтобы изменить значение на **09**. Текст **Int no** отображается.

4. Вход в режим изменения параметров



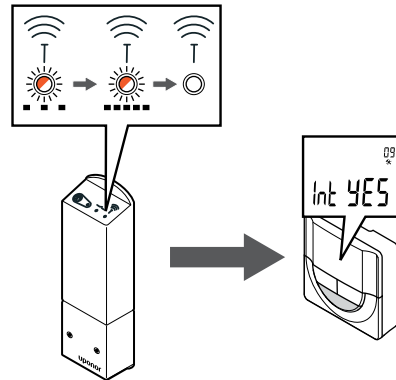
Нажмите **OK** чтобы перейти в режим изменения параметра (параметр замигает).

5. Регистрация термостата на модуле реле



Используйте кнопки - или + чтобы изменить **Int no** значение **Int Cnf**.

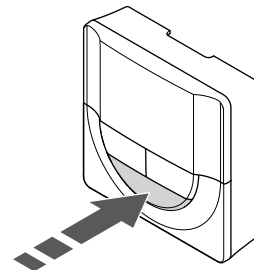
6. Регистрация



На дисплее термостата начинает мигать индикатор подключения, обозначая начало процедуры регистрации.

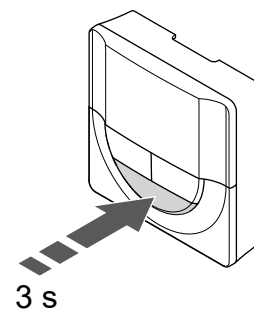
Текст **Int YES** отображается на дисплее термостата. Светодиоды на модуле реле снова начинают быстро мигать, а через несколько секунд отключаются.

7. Подтверждение регистрации



Нажмите **OK** чтобы подтвердить изменение параметра.

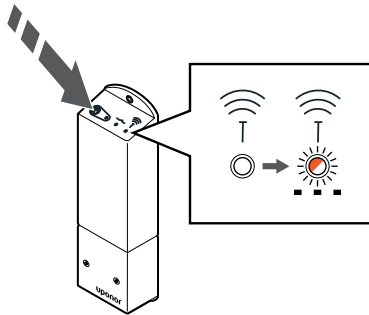
8. Выход из меню настроек



Нажмите и удерживайте нажатой кнопку **OK** в течение примерно 3 секунд, чтобы выйти из меню настроек.

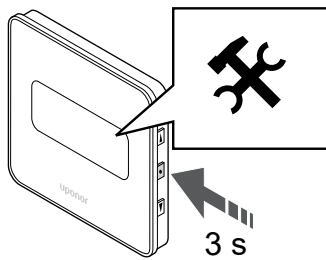
Регистрация на термостате T-169

1. Вход в режим регистрации модуля реле



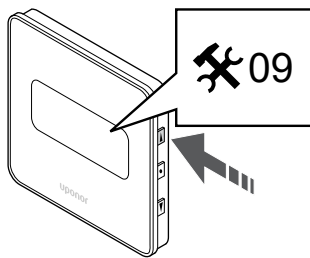
Нажмите и удерживайте кнопку регистрации на модуле реле, чтобы светодиоды на модуле начали медленно мигать.

2. Вход в меню настроек



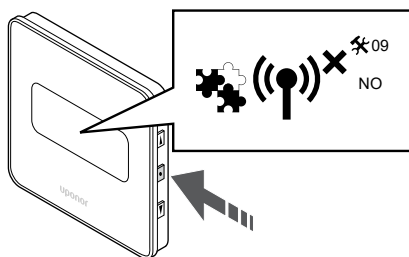
Нажмите и удерживайте нажатой кнопку **OK** в течение примерно 3 секунд. Значок настроек и номера меню отображаются в верхнем правом углу дисплея.

3. Найдите пункт меню 09



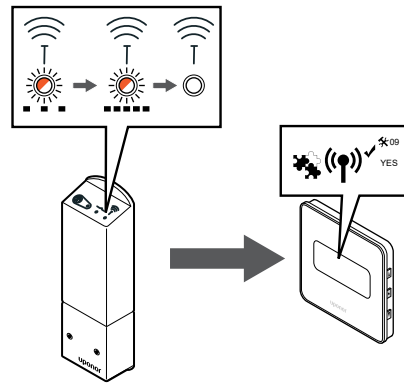
Используйте кнопки **▲** или **▼** чтобы изменить значение на **09**. Текст **Int no** отображается.

4. Вход в режим изменения параметров



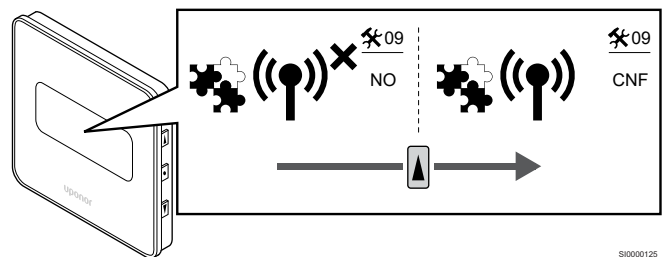
Нажмите **OK** чтобы перейти в режим изменения параметра (параметр замигает).

5. Регистрация термостата на модуле реле



Используйте кнопки **▲** или **▼** чтобы изменить **Int no** значение **Int CNF**.

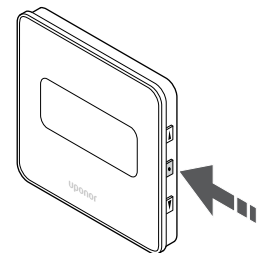
6. Регистрация



Индикатор подключения отображается на дисплее термостата, обозначая начало процедуры регистрации.

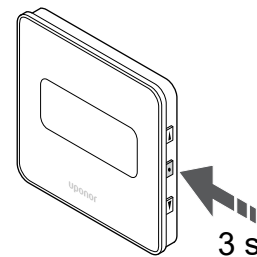
Текст **Int YES** отображается на дисплее термостата. Светодиоды на модуле реле снова начинают быстро мигать, а через несколько секунд отключаются.

7. Подтверждение регистрации



Нажмите **OK** чтобы подтвердить изменение параметра.

8. Выход из меню настроек

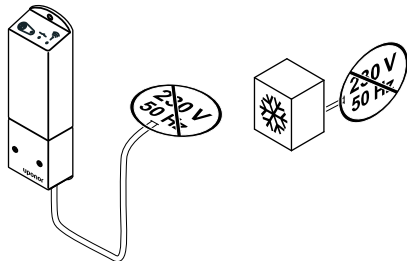


Нажмите и удерживайте нажатой кнопку **OK** в течение примерно 3 секунд, чтобы выйти из меню настроек.

9.6 Модуль реле используется для дополнительного двухэтапного охлаждения с

задержкой по времени
(требуется
коммуникационный модуль)

Убедитесь, что питание отключено



S1000042

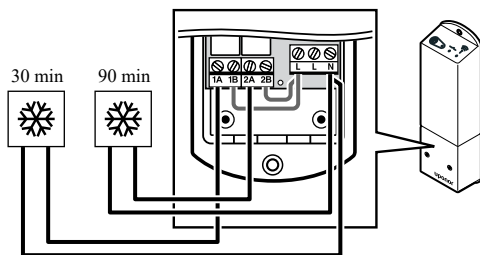


Предупреждение!

Опасность поражения электрическим током! Электромонтаж и обслуживание в отсеках с напряжением 230 В пер. тока под закрытыми крышками должны выполняться под контролем квалифицированного электрика.

Убедитесь в отключении электропитания как от модуля реле, так и от системы охлаждения.

Подключите дополнительное охлаждение



S1000043



Предупреждение!

Опасность поражения электрическим током! Электромонтаж и обслуживание в отсеках с напряжением 230 В пер. тока под закрытыми крышками должны выполняться под контролем квалифицированного электрика.



ПРИМЕЧАНИЕ!

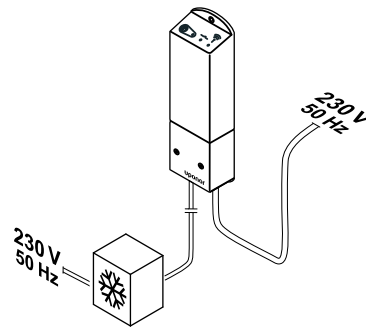
Для этого подключения требуется вход типа сухой контакт в источнике отопления/охлаждения.

Подключите кабель для источника дополнительного охлаждения к одному из реле в модуле.

Реле 1 (задержка на 30 минут): 1A и N

Реле 2 (задержка на 90 минут): 2A и N

Подключение питания



S1000044

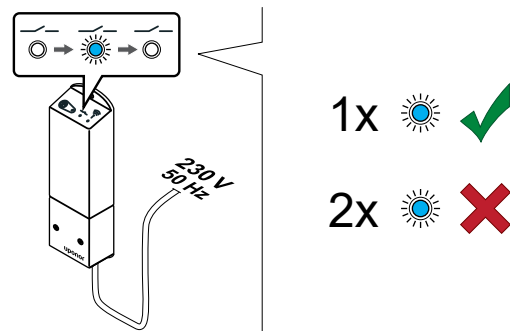


Предупреждение!

Опасность поражения электрическим током! Электромонтаж и обслуживание в отсеках с напряжением 230 В пер. тока под закрытыми крышками должны выполняться под контролем квалифицированного электрика.

Подключите кабели питания модуля реле и системы охлаждения к электрической розетке с напряжением 230 В переменного тока или к распределительной коробке, если это требуется по нормативным требованиям.

Проверьте режим работы модуля реле



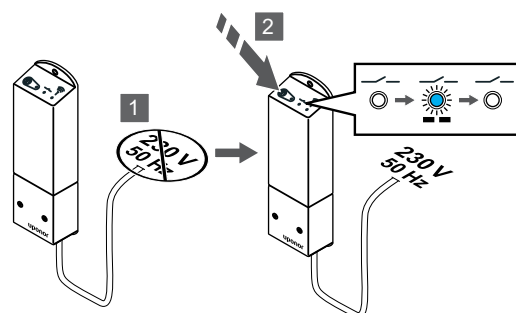
S1000045

Включите модуль реле и сосчитайте количество миганий индикатора LED 2 (синий), чтобы удостовериться, что он находится в режиме двухэтапного охлаждения.

LED 2 1 = нормальный режим (по умолчанию)

LED 2 2 = двухэтапное охлаждение

Смените режим работы модуля реле

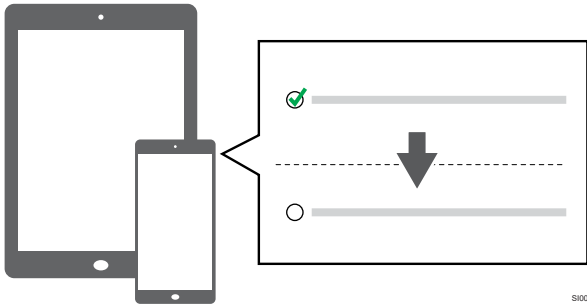


S1000041

1. Выключите модуль реле и подождите 10 секунд.
2. Нажмите и удерживайте кнопку на модуле реле, пока он снова включается.

Индикатор LED 2 мигнет два раза (режим двухэтапного охлаждения).

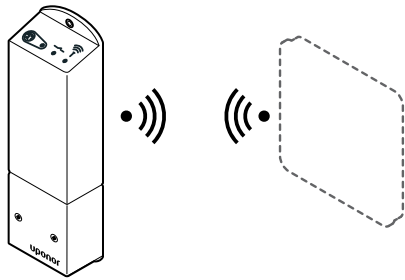
Отключение автобалансировки



S1000057

Отключите автобалансировку в **Настройках монтажника**.

Регистрация модуля реле на термостате



S1000092

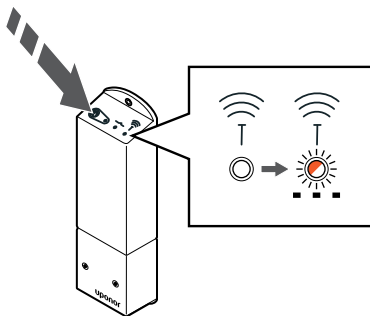
ПРИМЕЧАНИЕ!

Если, находясь в подменю, не нажимать кнопки на термостате в течение примерно 8 секунд, то будут сохранены текущие значения и программное обеспечение перейдет в меню настроек. Примерно через 60 секунд он выйдет в режим работы.

Зарегистрируйте модуль реле на термостате (уже предварительно зарегистрированном на контроллере), используя меню настроек **09** на термостате.

Регистрация на термостате T-166/T-168

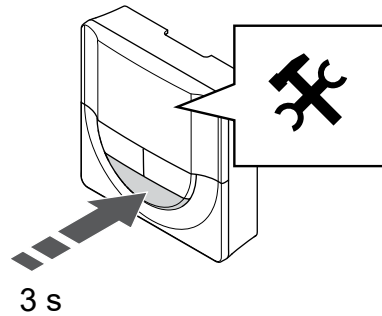
1. Вход в режим регистрации модуля реле



S10000127

Нажмите и удерживайте кнопку регистрации на модуле реле, чтобы светодиоды на модуле начали медленно мигать.

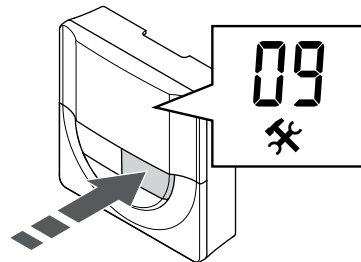
2. Вход в меню настроек



S10000107

Нажмите и удерживайте нажатой кнопку **OK** в течение примерно 3 секунд. Значок настроек и номера меню отображаются в верхнем правом углу дисплея.

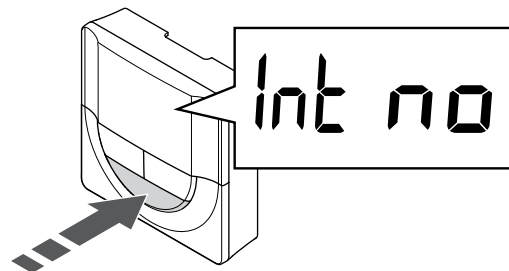
3. Найдите пункт меню 09



S10000120

Используйте кнопки **-** или **+** чтобы изменить значение на **09**. Текст **Int no** отображается.

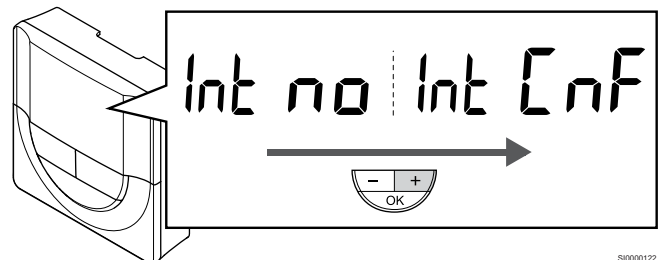
4. Вход в режим изменения параметров



S10000121

Нажмите **OK** чтобы перейти в режим изменения параметра (параметр мигает).

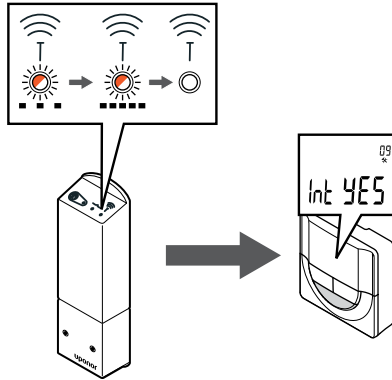
5. Регистрация термостата на модуле реле



S10000122

Используйте кнопки **-** или **+** чтобы изменить **Int no** значение **Int CNF**.

6. Регистрация

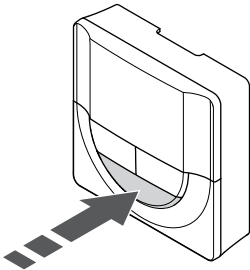


SI0000128

На дисплее термостата начинает мигать индикатор подключения, обозначая начало процедуры регистрации.

Текст **Int YES** отображается на дисплее термостата. Светодиоды на модуле реле снова начинают быстро мигать, а через несколько секунд отключаются.

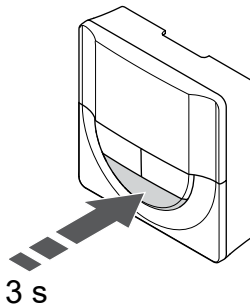
7. Подтверждение регистрации



SI0000111

Нажмите **OK** чтобы подтвердить изменение параметра.

8. Выход из меню настроек

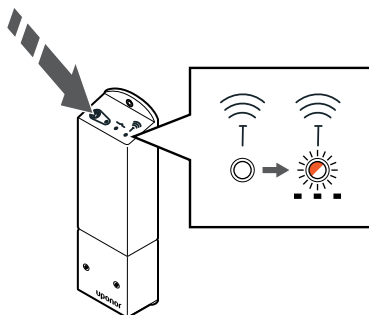


SI0000112

Нажмите и удерживайте нажатой кнопку **OK** в течение примерно 3 секунд, чтобы выйти из меню настроек.

Регистрация на термостате T-169

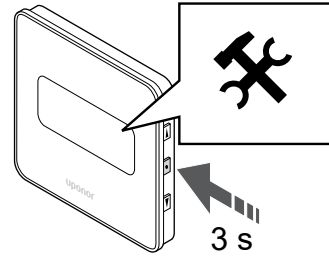
1. Вход в режим регистрации модуля реле



SI0000127

Нажмите и удерживайте кнопку регистрации на модуле реле, чтобы светодиоды на модуле начали медленно мигать.

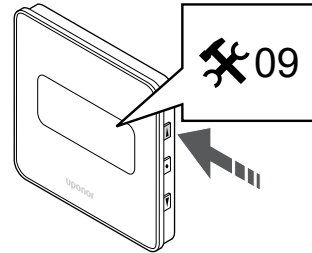
2. Вход в меню настроек



SI0000114

Нажмите и удерживайте нажатой кнопку **OK** в течение примерно 3 секунд. Значок настроек и номера меню отображаются в верхнем правом углу дисплея.

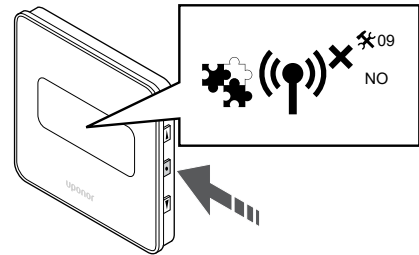
3. Найдите пункт меню 09



SI0000123

Используйте кнопки **▲** или **▼** чтобы изменить значение на **09**. Текст **Int no** отображается.

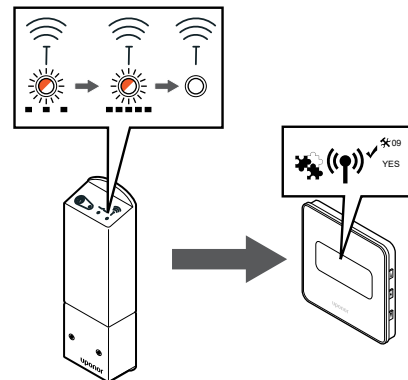
4. Вход в режим изменения параметров



SI0000124

Нажмите **OK** чтобы перейти в режим изменения параметра (параметр замигает).

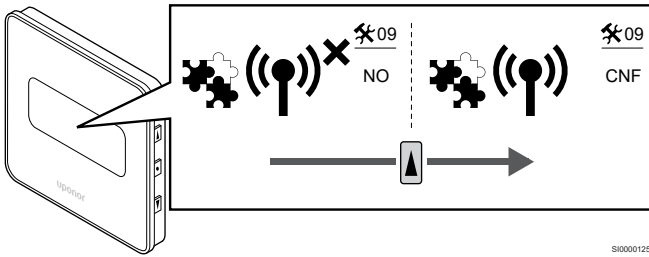
5. Регистрация термостата на модуле реле



SI0000155

Используйте кнопки **▲** или **▼** чтобы изменить **Int no** значение **Int CNF**.

6. Регистрация

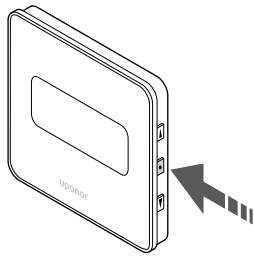


SI0000125

Индикатор подключения отображается на дисплее термостата, обозначая начало процедуры регистрации.

Текст **Int YES** отображается на дисплее термостата. Светодиоды на модуле реле снова начинают быстро мигать, а через несколько секунд отключаются.

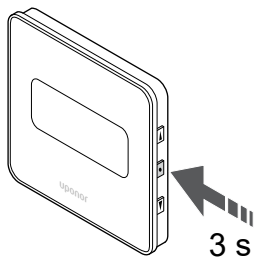
7. Подтверждение регистрации



SI0000118

Нажмите **OK** чтобы подтвердить изменение параметра.

8. Выход из меню настроек



SI0000119

Нажмите и удерживайте нажатой кнопку **OK** в течение примерно 3 секунд, чтобы выйти из меню настроек.

10 Установка в системе еще одного контроллера Upronor Smatrix

10.1 Подготовка

ПРИМЕЧАНИЕ!
Контроллер выйдет из режима регистрации через 10 минут бездействия и вернется к нормальной работе. Таймер будет перезапущен при нажатии кнопки или регистрации устройства.

ПРИМЕЧАНИЕ!
Дополнительные контроллеры можно зарегистрировать только на главном контроллере.

ПРИМЕЧАНИЕ!
Если контроллер подключен к коммуникационному модулю, отсоедините коммуникационный модуль и верните его в состояние дополнительного контроллера, выполнив сброс к заводским настройкам.
После этого для существующих в системе дополнительных контроллеров необходимо либо осуществить сброс канала 01 системного устройства, либо регистрацию на другом главном контроллере.

Несколько контроллеров Upronor Smatrix можно соединить, назначив один контроллер главным, а остальные — дополнительными.

Чтобы назначить главный контроллер, подключите его к коммуникационному модулю в системе может быть только один главный контроллер). Главный контроллер может управлять максимум тремя дополнительными контроллерами. Назначение дополнительных контроллеров осуществляется при регистрации (по порядку) на главном контроллере.

- Убедитесь, что все контроллеры подключены к источнику питания и для каждого из них зарегистрирован по крайней мере один термостат.
- Обеспечьте доступ ко всем контроллерам перед началом регистрации.
- Назначьте главные/дополнительные роли для контроллеров, подключив коммуникационный модуль к главному контроллеру.
- Убедитесь, что дополнительные контроллеры размещены в зоне действия радиосвязи главного контроллера.

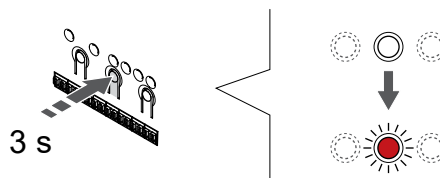
10.2 Регистрация дополнительного

контроллера на главном контроллере

ПРИМЕЧАНИЕ!
Контроллер выйдет из режима регистрации через 10 минут бездействия и вернется к нормальной работе. Таймер будет перезапущен при нажатии кнопки или регистрации устройства.

ПРИМЕЧАНИЕ!
Дополнительные контроллеры можно зарегистрировать только на главном контроллере.

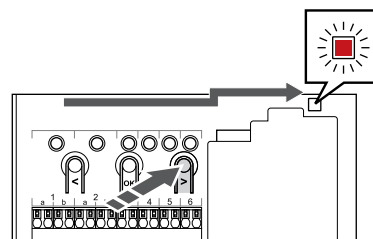
1. Войдите в режим регистрации на главном контроллере



Нажмите и удерживайте нажатой кнопку **OK** на контроллере, чтобы светодиод канала 1 (либо первого незарегистрированного канала) начал мигать красным светом.

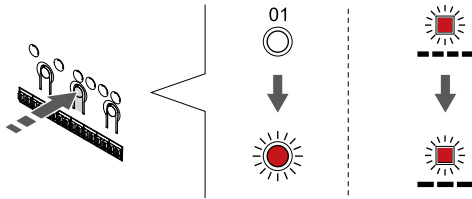
ПРИМЕЧАНИЕ!
Перед регистрацией системного устройства требуется зарегистрировать хотя бы один термостат.

2. Переместите указатель канала на индикатор питания



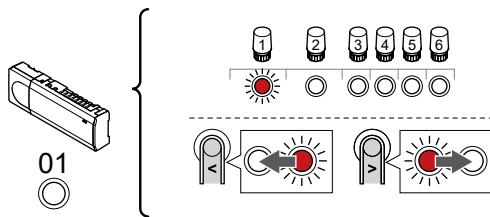
Используйте кнопки < или >, переместите указатель на светодиод питания (чтобы он начал мигать красным светом).

3. Войдите в режим регистрации системного устройства



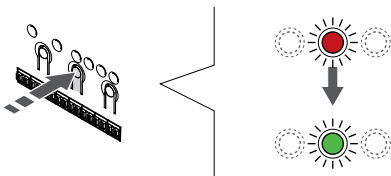
Нажмите **OK** для входа в режим регистрации системных устройств (светодиодный индикатор питания). Светодиод питания начинает мигать по схеме длинный сигнал - короткая пауза - длинный сигнал. Канал 1 начинает мигать красным светом.

4. Выберите канал 1



Используйте кнопки < или >, чтобы переместить указатель (красный мигающий светодиод) на канал 1.

5. Блокировка выбранного канала



Нажмите **OK** чтобы выбрать канал для регистрации. Светодиод выбранного канала начинает мигать зеленым светом.

6. Подойдите к дополнительному комнатному контроллеру

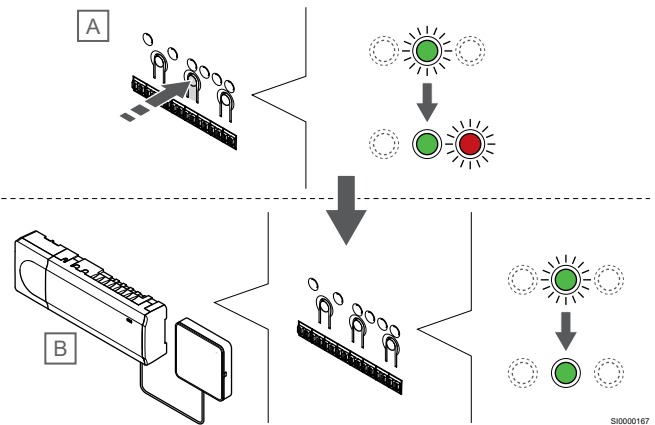


ПРИМЕЧАНИЕ!

Контроллер выйдет из режима регистрации через 10 минут бездействия и вернется к нормальной работе. Таймер будет перезапущен при нажатии кнопки или регистрации устройства.

Подойдите к дополнительному контроллеру и выберите канал 1 в режиме регистрации системного устройства (см. пункты с 1 по 5).

7. Регистрация дополнительного контроллера



ПРИМЕЧАНИЕ!

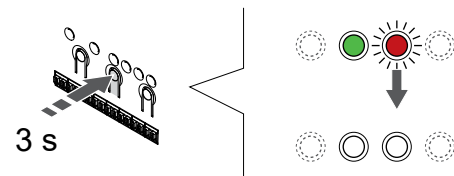
Контроллер выйдет из режима регистрации через 10 минут бездействия и вернется к нормальной работе. Таймер будет перезапущен при нажатии кнопки или регистрации устройства.

Нажмите **OK** на дополнительном контроллере (A).

Светодиод канала 1 на главном (B) и дополнительном (A) контроллерах непрерывно горит зеленым, что означает завершение регистрации.

Следующий дополнительный контроллер можно зарегистрировать в течение 10 минут без необходимости снова активировать канал 1 на главном контроллере. Но если от главного контроллера требуется обратная связь о регистрации, можно начать полный процесс регистрации заново и это не перезапишет регистрацию первого дополнительного контроллера.

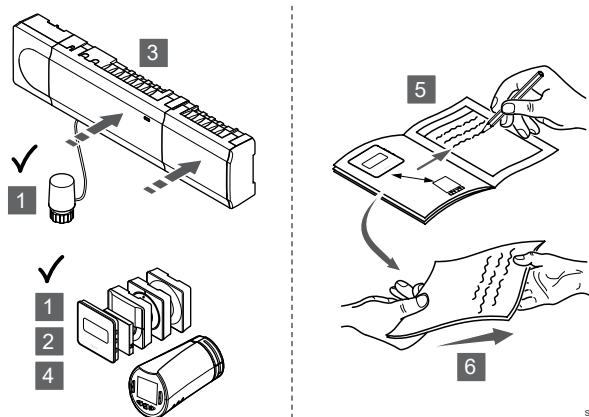
8. Выход из режима регистрации



Нажмите и удерживайте нажатой кнопку **OK** на контроллере до выключения зеленых светодиодов, чтобы завершить регистрацию и вернуться в рабочий режим.

Чтобы отменить регистрацию уже зарегистрированного дополнительного контроллера, см. *Отмена регистрации каналов в контроллере, Страница 82.*

11 Завершение установки



SI0000175

Полная проверка системы:

1. Убедитесь, что термостаты и термостатические головки (если установлены) работают правильно. Установите заданную температуру термостатов на максимум, чтобы создать запрос на отопление, и проверьте работу исполнительных механизмов.
2. Установите рабочие настройки термостата.
3. Закройте крышки контроллера.
4. Установите термостаты на стену.
5. Распечатайте и заполните «Отчет об установке» (отдельный загружаемый документ).
6. Передайте распечатанное руководство и всю информацию о системе пользователю.

12 Эксплуатация контроллера Upronor Smatrix Wave PULSE

12.1 Принцип работы

Контроллер управляет напольным отоплением/охлаждением в соответствии с потребностями клиента. Температуру можно регулировать с помощью термостатов, расположенных в каждом помещении, или с помощью приложения Upronor Smatrix PULSE (для этого требуется коммуникационный модуль).

Если измеренное на термостате значение температуры меньше (в режиме отопления) или больше (в режиме охлаждения) заданной температуры, создается запрос на изменение температуры в помещении, и этот запрос отправляется на контроллер. Контроллер открывает исполнительные механизмы согласно выбранному режиму работы и другим параметрам. После достижения заданной температуры, информация об этом отправляется в контроллер, и исполнительные механизмы закрываются.

Система поддерживает различные типы охлаждения, которые настраиваются через Upronor Smatrix PULSE приложение.

Доступные типы охлаждения в приложении Upronor Smatrix PULSE.

- Напольное охлаждение (UC)

Охлаждение в системе достигается с помощью контуров напольного охлаждения.

- Фанкойл (FC)

Система выполняет охлаждение с помощью фанкойлов (подключенных к модулю реле, зарегистрированному на комнатном термостате).

Примечание. Автобалансировка должна быть отключена в системе (Настройки монтажника).

В помещениях с фанкойлами, в которых разрешено напольное охлаждение, оно включается, когда температура в помещении будет на несколько градусов выше заданной (1-я ступень), при этом фанкойл запускается при достижении заданной температуры (2-я ступень охлаждения).

- Потолочное охлаждение (CC)

Для охлаждения используется потолочная система (двухтрубная или четырехтрубная).

Выберите, какая схема используется в системе для отопления / охлаждения – двухтрубная или четырехтрубная.

- При двухтрубной схеме все помещения в системе могут работать одновременно только в режиме отопления или охлаждения.

При отключенной автобалансировке: в тех помещениях, где предусмотрено напольное отопление/охлаждение. Когда температура в помещении повышается до значения на 1 градус ниже заданной температуры, одновременно запускается напольное и потолочное охлаждение.

При включенной автобалансировке: потолочное и напольное охлаждение запускается с учетом текущей потребности в охлаждении.

- Четырехтрубная схема означает, что в системе присутствуют отдельные источники тепла и холода.

В режиме отопления:

При необходимости отопления используются напольные контуры. При необходимости охлаждения используется потолочное охлаждение.

В режиме охлаждения:

Если необходимо охлаждение, одновременно используются контуры напольного и потолочного охлаждения.

См. Upronor Smatrix PULSE для получения дополнительной информации об отдельных функциях.

12.2 Обычная эксплуатация без расписаний

Когда система работает в нормальном режиме:

- В **Режиме отопления** исполнительные механизмы открыты, если температура в помещении ниже температуры, заданной в термостатах.
- В **Режиме охлаждения** исполнительные механизмы открыты, если температура в помещении выше температуры, заданной в термостатах.

См. Upronor Smatrix PULSE приложение для получения дополнительной информации о различных конфигурациях охлаждения.

Для получения дополнительной информации см. *Эксплуатация термостатов Upronor Smatrix Wave, Страница 87.*

Для получения дополнительной информации см. *Эксплуатация термостатической головки Upronor Smatrix Wave, Страница 105.*

12.3 Эксплуатация с расписанием комфортного и экономичного режима

С помощью программ можно переключать комфортный и экономичный режим в выбранных помещениях по 7-дневному циклу. Это оптимизирует работу системы и экономит энергию.

Для использования программ планирования требуется как минимум одно из нижеперечисленного:

- Upronor Smatrix Wave T-168 (программируемый термостат)
- Upronor Smatrix PULSE R-208 (требуется для работы с мобильным приложением)

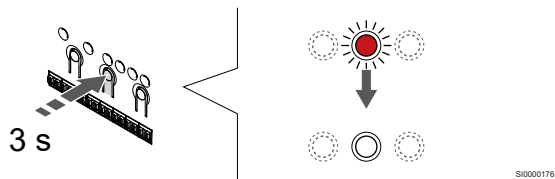
Для получения дополнительной информации см. *Эксплуатация термостатов Upronor Smatrix Wave, Страница 87.*

Для получения дополнительной информации см. *Управление коммуникационным модулем Upronor Smatrix PULSE, Страница 85.*

12.4 Режим работы

Во время обычной эксплуатации контроллер находится в режиме работы.

Выход в режим работы



Если контроллер находится в режиме регистрации или работает в принудительном режиме, то для перевода его в режим работы нажмите и удерживайте кнопку ОК, пока не погаснут светодиоды (около 3 секунд).

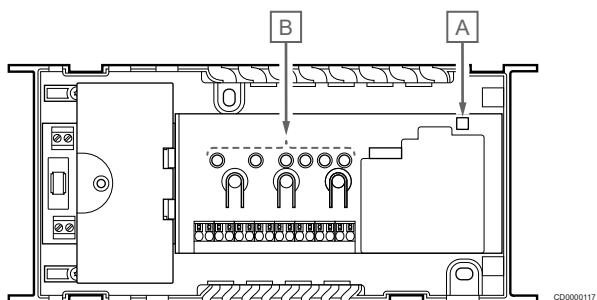
12.5 Светодиодные индикаторы контроллера

Если приложение Uponor Smatrix PULSE (для него требуется коммуникационный модуль) не используется, рекомендуется периодически проверять индикатор питания на контроллере на наличие аварийных сигналов. Общие аварийные сигналы обозначаются непрерывным миганием светодиода питания. Снимите крышку, и проверьте какие термостаты отправляют аварийные сигналы. Если светодиод канала показывает ошибку, проверьте работу и батарейки зарегистрированного термостата.

Во время нормальной работы светодиод питания контроллера горит зеленым светом.

При отсутствии выполняемых или ожидающих операций исполнительных механизмов, все светодиоды каналов выключены. Светодиоды загораются при включении соответствующих исполнительных механизмов или начинают мигать во время ожидания включения.

Одновременно в процессе открытия может находиться до восьми исполнительных механизмов на шести каналах. Если установлен дополнительный модуль, светодиоды седьмого и последующих исполнительных механизмов мигают во время ожидания полного открытия предыдущих исполнительных механизмов.



Позиция	Описание
A	Светодиод питания
B	Светодиоды каналов

Режим работы

Светодиод питания	Состояние
Зеленый, непрерывный	Контроллер включен
Красный, мигающий	Возникла неисправность, например <ul style="list-style-type: none"> Потеря радиосигнала от термостата на время более 1 часа
Светодиод канала	Состояние
Красный, непрерывный	Активированный исполнительный механизм
Красный, мигающий	<ul style="list-style-type: none"> Канал ждет своей очереди на активацию Ошибка связи с термостатом или низкий заряд батареек Аварийный сигнал несанкционированного вскрытия (общественный термостат)
Выкл.	Отсутствует запрос на отопление или охлаждение

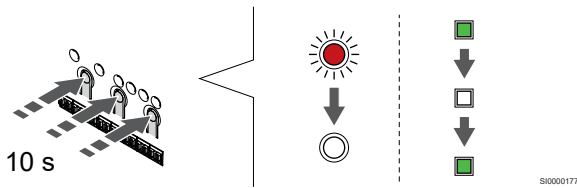
Режим регистрации

Светодиод питания	Состояние
Красный, непрерывный	Контроллер находится в режиме регистрации термостата
Красный, мигающий	Курсор указывает на канал системного устройства
Красный, медленно мигает	Контроллер находится в режиме регистрации системного устройства
Светодиод канала	Состояние
Красный, непрерывный	Термостат зарегистрирован, но с ошибками связи
Зеленый, непрерывный	Термостат зарегистрирован, связь установлена
Красный, мигающий	Указатель для выбора канала
Зеленый, мигающий	Канал выбран для регистрации
Выкл.	Курсор не указывает на канал или не зарегистрирован

Принудительный режим

Светодиод канала	Состояние
Красный, непрерывный	Активированный исполнительный механизм
Красный, мигающий	Указатель для выбора канала
Выкл.	Курсор не указывает на канал или не включен

12.6 Сброс параметров контроллера



ПРИМЕЧАНИЕ!

Убедитесь, что контроллер находится в режиме работы. Если контроллер находится в регистрационном или принудительном режиме, нажмите и удерживайте кнопку ОК около 5 секунд или до выключения светодиодов.

ПРИМЕЧАНИЕ!

При сбросе контроллера удаляется вся регистрационная информация, а также настройки контроллера. Потребуется повторная регистрация термостатов и системных устройств.

ПРИМЕЧАНИЕ!

Если контроллер подключен к коммуникационному модулю, отсоедините коммуникационный модуль и верните его в состояние дополнительного контроллера, выполнив сброс к заводским настройкам.

После этого для существующих в системе дополнительных контроллеров необходимо либо осуществить сброс канала 01 системного устройства, либо регистрацию на другом главном контроллере.

ПРИМЕЧАНИЕ!

При сбросе дополнительного контроллера регистрация всех остальных дополнительных контроллеров на главном контроллере должна быть отменена (канал системного устройства 1). После этого вновь зарегистрируйте оставшиеся дополнительные контроллеры на главном контроллере.

При наличии таких неисправностей, как неверная регистрация канала, выполните сброс параметров контроллера.

Чтобы сбросить параметры контроллера:

1. Одновременно нажмите кнопки <, ОК и > (примерно на 10 секунд), пока светодиодный индикатор питания не мигнет и светодиодные индикаторы всех каналов не выключатся. Все параметры стерты, и режим работы включен.

12.7 Отмена регистрации каналов в контроллере

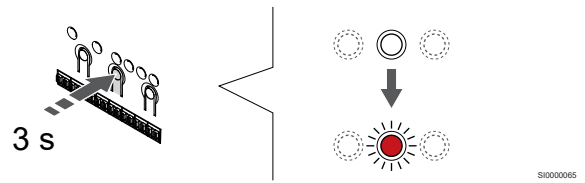
ПРИМЕЧАНИЕ!

Убедитесь, что контроллер находится в режиме работы. Если контроллер находится в регистрационном или принудительном режиме, нажмите и удерживайте кнопку ОК около 5 секунд или до выключения светодиодов.

В случае ошибочной регистрации канала или если нужно повторить регистрацию термостата, можно отменить на контроллере текущую регистрацию.

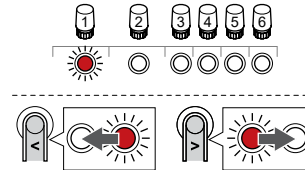
Отмена регистрации канала в контроллере

1. Вход в режим регистрации



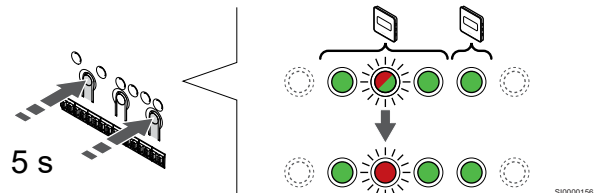
Нажмите и удерживайте нажатой кнопку ОК на контроллере, чтобы светодиод канала 1 (либо первого незарегистрированного канала) начал мигать красным светом.

2. Выберите канал



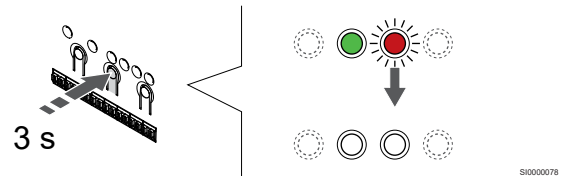
Используйте кнопки < или >, чтобы переместить указатель (мигающий красным светодиод) на требующий отмены регистрации канал (непрерывно горящий зеленый светодиод).

3. Отмена регистрации канала



Нажмите < и >, одновременно (около 5 секунд) и дождитесь, пока светодиод выбранного канала не начнет мигать красным светом.

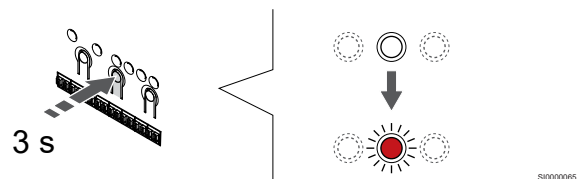
4. Выход из режима регистрации



Нажмите и удерживайте нажатой кнопку ОК на контроллере до выключения зеленых светодиодов, чтобы завершить регистрацию и вернуться в рабочий режим.

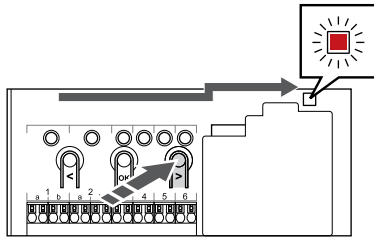
Отмена регистрации канала системного устройства

1. Вход в режим регистрации



Нажмите и удерживайте нажатой кнопку ОК на контроллере, чтобы светодиод канала 1 (либо первого незарегистрированного канала) начал мигать красным светом.

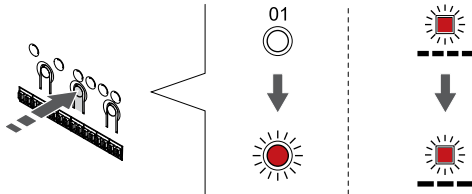
2. Переместите указатель канала на индикатор питания



SI000082

Используйте кнопки < или >, переместите указатель на светодиод питания (чтобы он начал мигать красным светом).

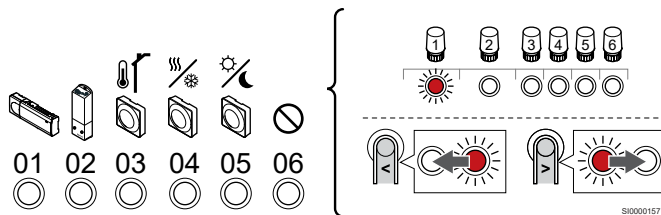
3. Войдите в режим регистрации системного устройства



SI000083

Нажмите **OK** для входа в режим регистрации системных устройств (светодиодный индикатор питания). Светодиод питания начинает мигать по схеме длинный сигнал - короткая пауза - длинный сигнал. Канал 1 начинает мигать красным светом.

4. Выберите канал



SI000157

ПРИМЕЧАНИЕ!

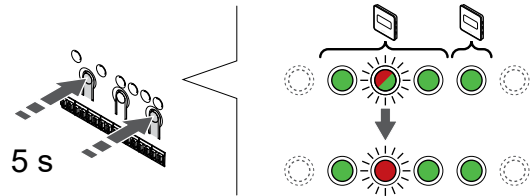
При отмене регистрации канала 1 системного устройства в дополнительном контроллере необходимо отменить регистрацию всех остальных дополнительных контроллеров на главном контроллере (канал 1 системного устройства). После этого вновь зарегистрируйте оставшиеся дополнительные контроллеры на главном контроллере.

Используйте кнопки < или >, чтобы переместить указатель (мигающий красным светодиод) на требующий отмены регистрации канал (непрерывно горящий зеленый светодиод).

Канал

- 1 Дополнительный контроллер
- 2 Модуль реле
- 3 Термостат для общественных помещений с датчиком наружной температуры.
- 4 Термостат для общественных помещений с переключением отопления/охлаждения по внешнему сигналу или по датчику температуры подачи (требуется модуль связи).
- 5 Термостат для общественных помещений с переключателем комфортного/экономичного режима по внешнему сигналу. Эта опция позволяет отключить режим «Комфорт» / «ЭКО» в GPI.
- 6 Не используется

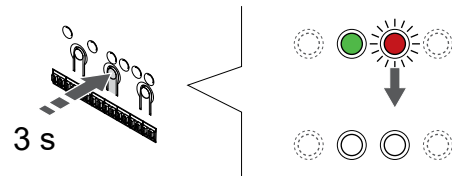
5. Отмена регистрации канала



SI000156

Нажмите < и >, одновременно (около 5 секунд) и дождитесь, пока светодиод выбранного канала не начнет мигать красным светом.

6. Выход из режима регистрации

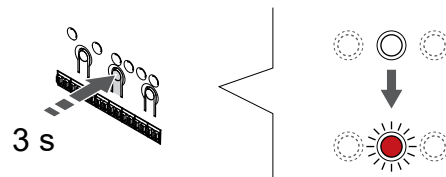


SI000078

Нажмите и удерживайте нажатой кнопку **OK** на контроллере до выключения зеленых светодиодов, чтобы завершить регистрацию и вернуться в рабочий режим.

Отмена регистрации всех каналов в контроллере

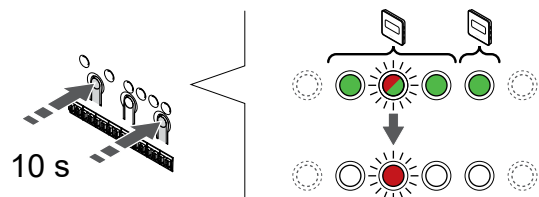
1. Вход в режим регистрации



SI000065

Нажмите и удерживайте нажатой кнопку **OK** на контроллере, чтобы светодиод канала 1 (либо первого незарегистрированного канала) начал мигать красным светом.

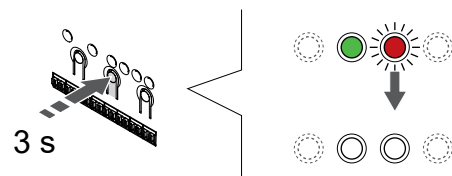
2. Отмена регистрации всех каналов



SI000160

Нажмите < и >, одновременно и удерживайте их до тех пор, пока не выключатся светодиоды всех каналов, кроме одного (около 10 секунд). Оставшийся светодиод мигает красным светом.

3. Выход из режима регистрации



SI000078

Нажмите и удерживайте нажатой кнопку **OK** на контроллере до выключения зеленых светодиодов, чтобы завершить регистрацию и вернуться в рабочий режим.

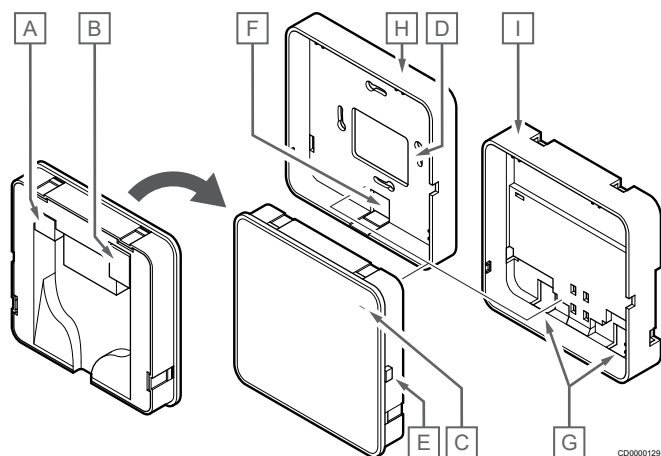
12.8 Обновление прошивки контроллера (опционально)

Программное обеспечение контроллера может быть обновлено с помощью Uronor Smatrix PULSE приложения (требуется коммуникационный модуль и подключение к Облачным сервисам Uronor).

13 Управление коммуникационным модулем Uponor Smatrix PULSE

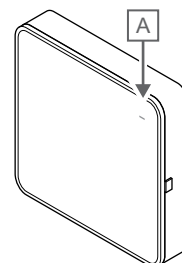
13.1 Схема коммуникационного модуля

На рисунке ниже показаны части термостата.



Позиция	Описание
A	Разъем связи (для подключения к контроллеру)
B	Разъем Ethernet RJ45
C	Светодиодный индикатор
D	Кабельный вход, отверстие на задней панели
E	Кнопка управления
F	Заглушка кабельного входа
G	Кабельные входы
H	Стандартное заднее крепление
I	Заднее крепление для DIN-рейки

13.2 Светодиоды модуля связи

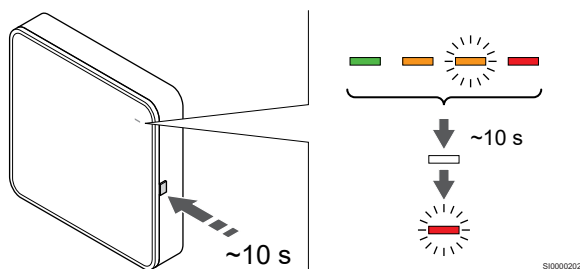


CD0000127

Позиция	Описание
A	Светодиодный индикатор

Светодиод	Состояние
Зеленый, непрерывный	Коммуникационный модуль включен и подключен к Облачным сервисам Uponor.
Оранжевый, непрерывный	Коммуникационный модуль включен и подключен к локальной сети (через Wi-Fi или Ethernet), не подключен к Облачным сервисам Uponor.
Оранжевый, мигающий	Коммуникационный модуль включен. Активирован режим временной локальной точки доступа Wi-Fi.
Красный, непрерывный	Коммуникационный модуль включен, но нет подключения модуля к локальной сети (через Wi-Fi или Ethernet) или клиентов к точке доступа Wi-Fi модуля.

13.3 Сброс коммуникационного модуля к заводским настройкам



ПРИМЕЧАНИЕ!

Эта функция не влияет на соответствующие настройки контроллера и термостата.

Эта функция восстанавливает заводские настройки коммуникационного модуля и в основном используется при передаче системы новому владельцу.

Для того чтобы восстановить заводские настройки коммуникационного модуля:

1. Нажмите и удерживайте кнопку управления (примерно 10 секунд), пока не погаснет светодиодный индикатор.
2. Отпустите кнопку, и коммуникационный модуль перезагрузится. Заводские настройки будут восстановлены.
3. Когда светодиод начнет мигать красным светом, отключите и заново подключите контроллер, чтобы отправить данные о системе на коммуникационный модуль.

14 Эксплуатация термостатов Uponor Smatrix Wave

14.1 Тип термостата

В системе Uponor Smatrix Wave могут использоваться аналоговые и цифровые термостаты.

Аналоговые термостаты



Uponor Smatrix Wave T-161



Uponor Smatrix Wave T-163



Uponor Smatrix Wave T-165

Аналоговые термостаты управляются либо поворотом диска (T-165), либо регулировкой потенциометра на задней панели (T-163), либо через Uponor Smatrix PULSE (для этого требуется коммуникационный модуль).

Цифровые термостаты



Uponor Smatrix Wave T-166



Uponor Smatrix Wave T-168



Uponor Smatrix Wave T-169

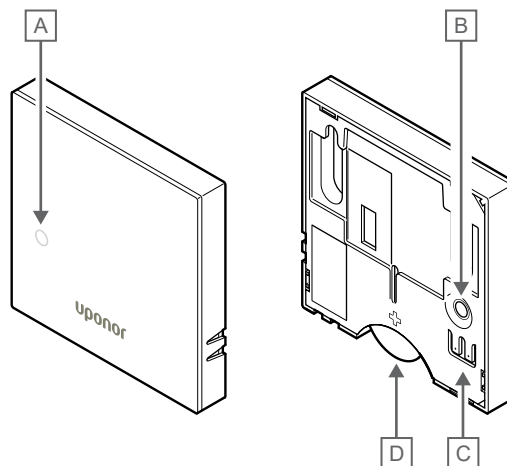
Цифровые термостаты оснащаются дисплеем для передачи информации пользователю и кнопками управления.

14.2 Схема термостата

Uponor Smatrix Wave T-161

При нормальной эксплуатации управление термостатом осуществляется через приложение Uponor Smatrix PULSE (для этого требуется коммуникационный модуль).

На рисунке ниже показаны части термостата.



CD0000043

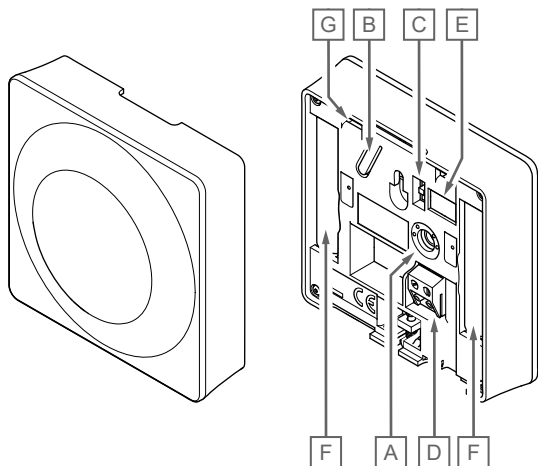
Позиция	Описание
A	Индикатор низкого заряда батарейки (мигает раз в два часа)
B	Кнопка регистрации
C	Клемма для внешнего датчика (без полярности)
D	Батарея

Uponor Smatrix Wave T-163

Во время нормальной работы, светодиод на задней панели термостата горит около 60 секунд, если есть потребность в отоплении или охлаждении.

В термостате предусмотрен переключатель, который при включении во время регистрации активирует отправку аварийного сигнала при снятии термостата со стены. Аварийный сигнал передается по радиосвязи, при этом светодиодные индикаторы соответствующих каналов на контроллере начинают мигать.

На рисунке ниже показаны части термостата.



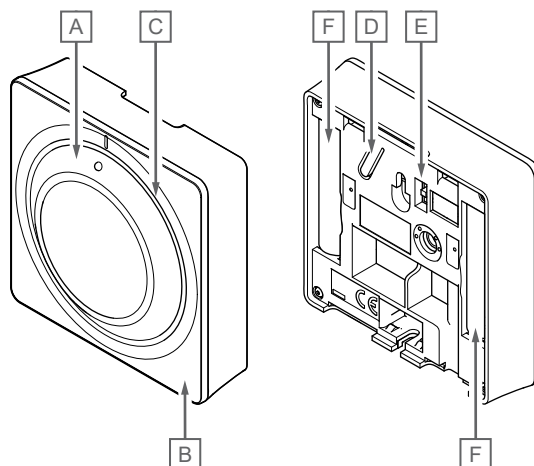
CD0000044

Позиция	Описание
A	Потенциометр для задания температуры
B	Кнопка регистрации
C	Переключатель отключения таймера
D	Клемма для внешнего датчика (без полярности)
E	Двухпозиционные переключатели для настройки
F	Батарейки
G	Светодиод потребности в отоплении или охлаждении

Uponor Smatrix Wave T-165

Во время нормальной работы, светодиод на термостате горит около 60 секунд, если есть запрос на отопление или охлаждение.

На рисунке ниже показаны части термостата.

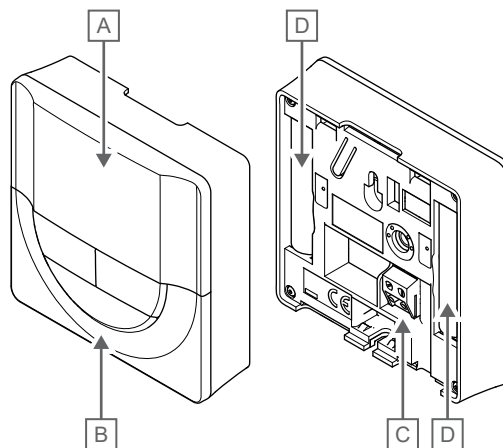


CD0000045

Позиция	Описание
A	Диск для установки заданной температуры в помещении
B	Светодиод потребности в отоплении или охлаждении
C	Подсветка
D	Кнопка регистрации
E	Переключатель отключения таймера
F	Батарейки

Uponor Smatrix Wave T-166

На рисунке ниже показаны части термостата.

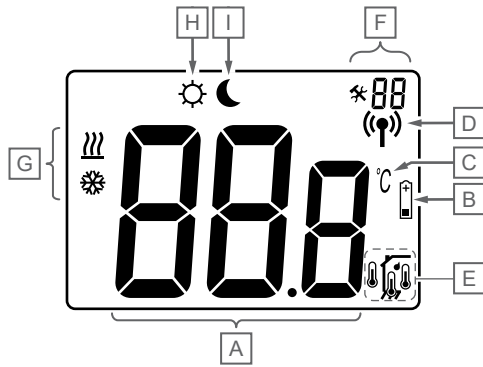


CD0000046

Позиция	Описание
A	Дисплей
B	Кнопки
C	Клемма для внешнего датчика (без полярности)
D	Батарейки

Схема дисплея

На рисунке показаны все символы, используемые на дисплее:

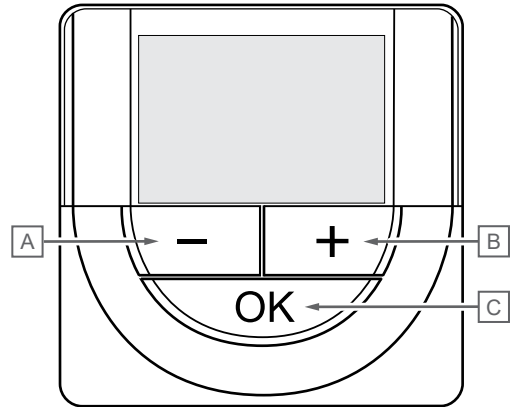


CD000048

Позиция	Значок	Описание
A	000	Поле сообщений с тремя буквенно-цифровыми символами
	000	Показание температуры со значком - или +, два цифровых символа, десятичный знак и символ 0 или 5
B		Индикатор низкого заряда батареек
C	°C °F	Единица измерения температуры, которая отображается, когда дисплей A показывает температуру
D		Индикатор связи
E		Индикатор температуры в помещении
		Индикатор выносного датчика температуры (режим RS) Текст Err и мигающий значок датчика обозначает неисправный датчик
		Индикатор работы по температуре в помещении с ограничением температуры пола Текст Err и мигающий значок датчика температуры пола обозначает неисправный датчик
		Индикатор температуры пола Текст Err и мигающий значок датчика температуры пола обозначает неисправный датчик
		Индикатор наружной температуры Текст Err и мигающий значок датчика температуры наружного воздуха обозначает неисправный датчик
F		Меню настроек
	00	Номер в меню настроек
G		Потребность в отоплении
		Потребность в охлаждении
H		Комфортный режим
I		Экономичный режим

Расположение кнопок

На рисунке внизу показаны кнопки управления цифровых термостатов.

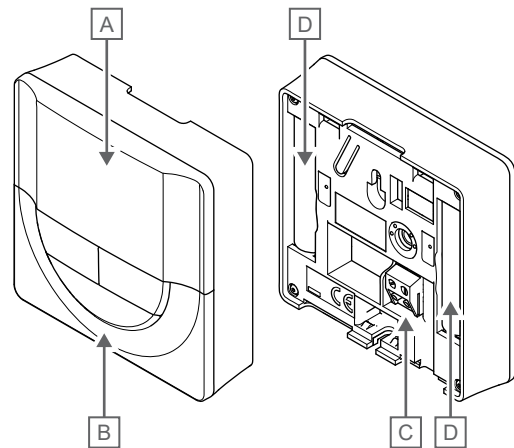


CD000076

Позиция	Описание
A	Кнопки - и + используются для выполнения следующих функций:
B	
C	Кнопка OK используется для выполнения следующих действий:
	<ul style="list-style-type: none"> Задание температуры Изменение параметров в меню настроек
	<ul style="list-style-type: none"> Переключение между текущими данными о состоянии системы и значениями датчиков, подключенных к термостату Вход и выход из меню настроек Подтверждение настройки

Uponor Smatrix Wave T-168

На рисунке ниже показаны части термостата.

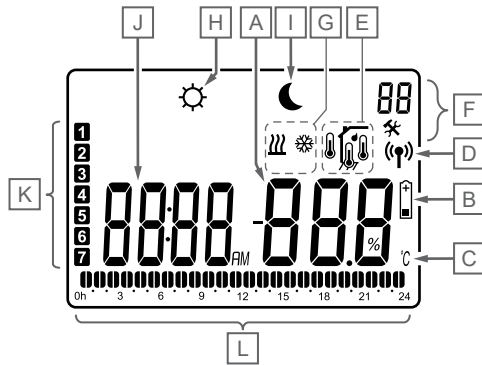


CD000048

Позиция	Описание
A	Дисплей
B	Кнопки
C	Клемма для внешнего датчика (без полярности)
D	Батарейки

Схема дисплея

На рисунке показаны все символы, используемые на дисплее:



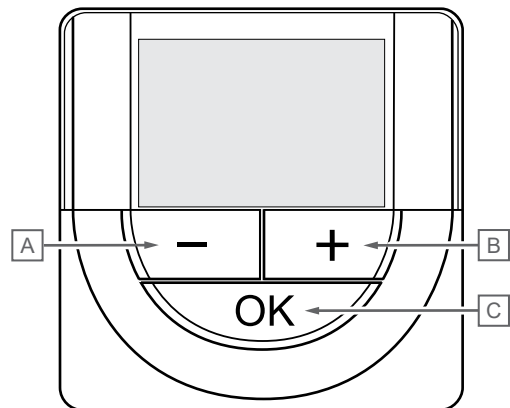
CD000049

Позиция	Значок	Описание
A	0000	Показание температуры со значком - или +, два цифровых символа, десятичный знак и символ 0 или 5
	00%	Показание относительной влажности с двумя цифровыми символами. Обозначается символом «%»
B		Индикатор низкого заряда батареек
C	°C °F	Единица измерения температуры, которая отображается, когда дисплей A показывает температуру
D		Индикатор связи
E		Индикатор температуры в помещении
		Индикатор выносного датчика температуры (режим RS) Текст Err и мигающий значок датчика обозначает неисправный датчик
		Индикатор работы по температуре в помещении с ограничением температуры пола Текст Err и мигающий значок датчика температуры пола обозначает неисправный датчик
		Индикатор температуры пола Текст Err и мигающий значок датчика температуры пола обозначает неисправный датчик
		Индикатор наружной температуры Текст Err и мигающий значок датчика температуры наружного воздуха обозначает неисправный датчик
		Достигнуто предельное значение относительной влажности (верхний предел) Этот символ отображается только в том случае, если система работает в режиме охлаждения и активирован контроль относительной влажности в приложении Uponor Smatrix PULSE (для этого требуется коммуникационный модуль).
F		Меню настроек
	00	Номер в меню настроек
G		Потребность в отоплении
		Потребность в охлаждении

Позиция	Значок	Описание
H		Комфортный режим
I		Экономичный режим
J	00:00	Цифровые часы
	0000	Наименование параметра в меню настроек
	AM	Индикатор показывает AM или PM, если термостат установлен в режим 12 ч.
	PM	Индикация отсутствует, если термостат установлен в режим 24 ч.
K	1	День недели выбран / активирован 1 = понедельник 7 = воскресенье
L		Индикаторы запланированных часов, для комфортного режима, от 0:00 до 24:00 Половина = 30 минут Целое = 1 час

Расположение кнопок

На рисунке внизу показаны кнопки управления цифровых термостатов.

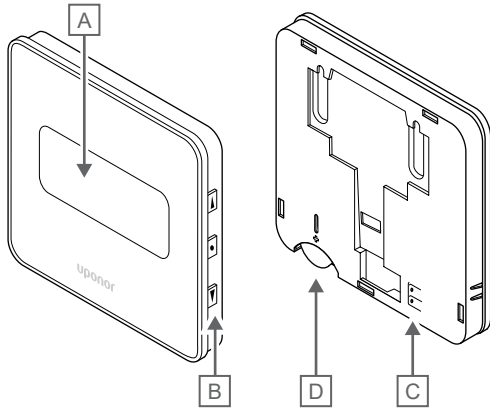


CD000076

Позиция	Описание
A	Кнопки - и + используются для выполнения следующих функций:
B	<ul style="list-style-type: none"> • Задание температуры • Изменение параметров в меню настроек
C	Кнопка ОК используется для выполнения следующих действий:
	<ul style="list-style-type: none"> • Переключение между текущими данными о состоянии системы и значениями датчиков, подключенных к термостату • Вход и выход из меню настроек • Подтверждение настройки

Uponor Smatrix Wave T-169

На рисунке ниже показаны части термостата.



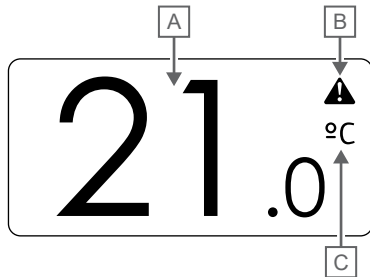
CD0000047

Позиция	Описание
A	Дисплей
B	Кнопки
C	Клемма для внешнего датчика (без полярности)
D	Батарея

Схема дисплея

Режим работы (экран по умолчанию)

На рисунке показаны все символы, используемые на дисплее:

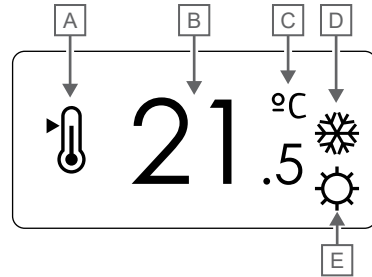


CD0000078

Позиция	Значок	Описание
A	21.0	Показание температуры со значком - или +, два цифровых символа, десятичный знак и символ 0 или 5
B	!	Символ уведомления
C	°C °F	Единицы температуры

Измените заданную температуру

На рисунке показаны все символы, используемые на дисплее:

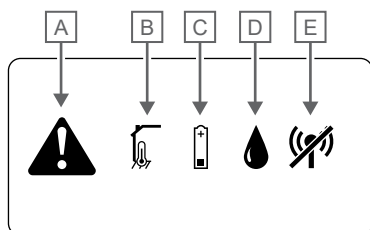


CD0000079

Позиция	Значок	Описание
A	🌡️	Режим задания температуры
B	21.5	Заданная температура со значком - или +, две цифры, точка и цифра 0 или 5
C	°C °F	Единицы температуры
D	🔥	Потребность в отоплении
	❄️	Потребность в охлаждении
E	⚙️	Комфортный режим
	🌙	Экономичный режим

Уведомления

На рисунке показаны все символы, используемые на дисплее:

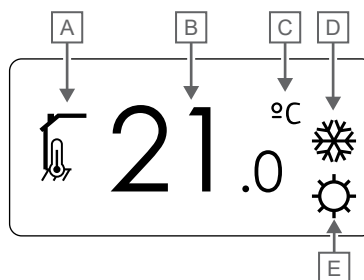


CD0000080

Позиция	Значок	Описание
A		Режим уведомления
B		Неисправен датчик внутренней температуры
		Неисправен датчик температуры пола
		Неисправен выносной датчик температуры
		Неисправен датчик наружной температуры
C		Индикатор низкого заряда батареек
D		Достигнуто предельное значение относительной влажности (верхний предел) Этот символ отображается только в том случае, если система работает в режиме охлаждения и активирован контроль относительной влажности в приложении Uponor Smatrix PULSE (для этого требуется коммуникационный модуль).
		Индикатор ошибки связи

Режим управления

На рисунке показаны все символы, используемые на дисплее:

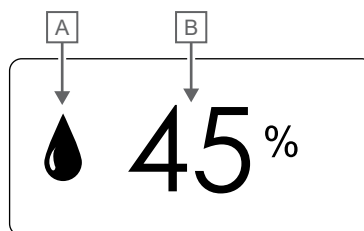


CD0000081

Позиция	Значок	Описание
A		Текущий режим управления
		Индикатор температуры в помещении
		Текущий режим управления
		Индикатор работы по температуре в помещении с ограничением температуры пола
B		Текущий режим управления
		Индикатор температуры по выносному датчику
C		Текущий режим управления
		Индикатор наружной температуры
D		Единица измерения температуры, которая отображается, когда дисплей A показывает температуру
		Единицы температуры
E		Комфортный режим
		Экономичный режим

Относительная влажность

На рисунке показаны все символы, используемые на дисплее:

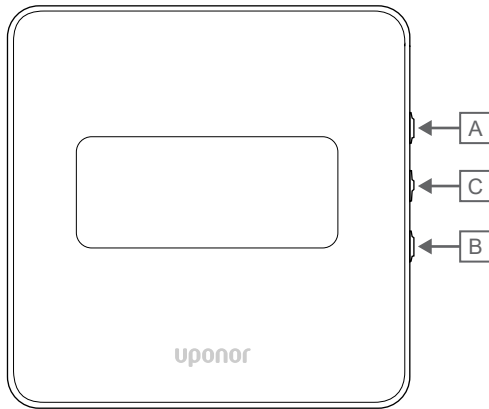


CD0000082

Позиция	Значок	Описание
A		Уровень относительной влажности
B		Показание относительной влажности с двумя цифровыми символами. Обозначается символом «%»

Расположение кнопок

На рисунке внизу показаны кнопки управления цифровых термостатов.



CD0000077

Позиция	Описание
A	Кнопки ▼ и ▲ используются для выполнения следующих функций:
B	
C	Кнопки ОК используется для выполнения следующих действий:

- Задание температуры
- Изменение параметров в меню настроек
- Переключение между текущими данными о состоянии системы и значениями датчиков, подключенных к термостату
- Вход и выход из меню настроек
- Подтверждение настройки

14.3 Запуск

Аналоговые термостаты

При запуске термостат выполнит самотестирование в течение примерно 10 секунд. В течение этого времени управление блокируется, а светодиод термостата мигает.

Цифровые термостаты

При запуске на дисплее в течение примерно трех секунд отображается версия программного обеспечения. Затем термостат переходит в рабочий режим (за исключением программируемого термостата, который может потребовать установки времени и даты).

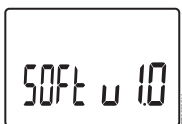
Версия программного обеспечения

T-166



Текущая версия программы отображается во время включения.

T-168



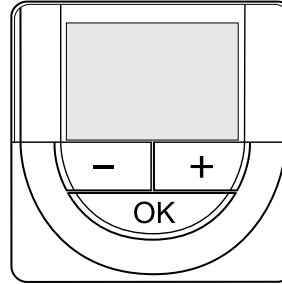
Текущая версия программы отображается во время включения.

T-169



Текущая версия программы отображается во время включения.

Установка времени и даты (только T-168)



ПРИМЕЧАНИЕ!

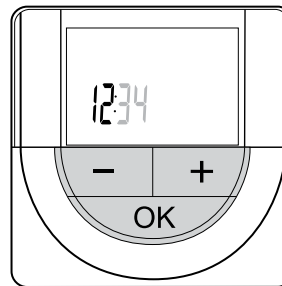
Если, находясь в подменю, не нажимать кнопки на термостате в течение примерно 8 секунд, то будут сохранены текущие значения и программное обеспечение перейдет в меню настроек. Примерно через 60 секунд он выйдет в режим работы.

При первом запуске после сброса к заводским настройкам или после очень длительного отсутствия батареек программа потребует установить время и дату. Эта настройка нужна для использования программ экономии и комфорта в этом термостате.

Используйте кнопки - или + изменить значение, нажмите кнопку ОК, чтобы подтвердить это значение и перейти к следующему изменяемому значению.

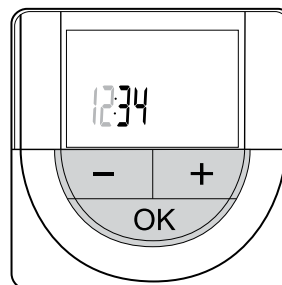
Дату и время можно также установить позже в меню настроек.

1. Установка часов



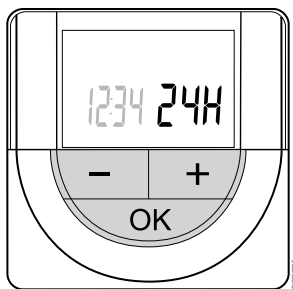
Используйте кнопки - или + изменить значение, нажмите кнопку ОК, чтобы подтвердить это значение и перейти к следующему изменяемому значению.

2. Установка минут



Используйте кнопки - или + изменить значение, нажмите кнопку ОК, чтобы подтвердить это значение и перейти к следующему изменяемому значению.

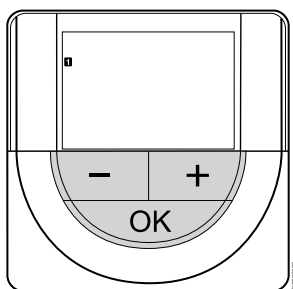
3. Выбор формата времени 12 ч/24 ч



Выберите 12-часовой или 24-часовой формат времени.

Используйте кнопки - или + измените значение, нажмите кнопку ОК, чтобы подтвердить это значение и перейти к следующему изменяемому значению.

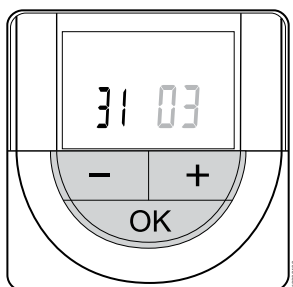
4. Установка дня недели



Установите день недели (1 = понедельник, 7 = воскресенье).

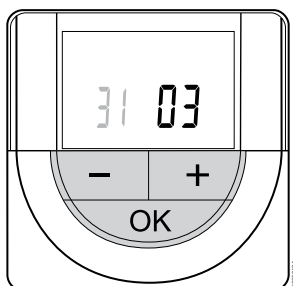
Используйте кнопки - или + измените значение, нажмите кнопку ОК, чтобы подтвердить это значение и перейти к следующему изменяемому значению.

5. Установка дня месяца



Используйте кнопки - или + измените значение, нажмите кнопку ОК, чтобы подтвердить это значение и перейти к следующему изменяемому значению.

6. Установка месяца



Используйте кнопки - или + измените значение, нажмите кнопку ОК, чтобы подтвердить это значение и перейти к следующему изменяемому значению.

7. Установка года



Используйте кнопки - или + измените значение, нажмите кнопку ОК, чтобы подтвердить это значение и перейти к следующему изменяемому значению.

14.4 Регулировка температуры

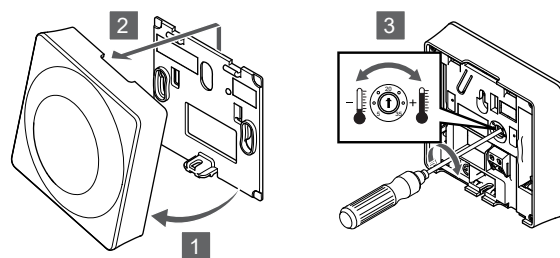
Температура в помещении изменяется путем задания желаемой температуры на термостате в пределах от 5 до 35 °С. Минимальное и максимальное значения температуры можно задать с помощью приложения Uponor Smatrix PULSE (для этого требуется коммуникационный модуль).

Uponor Smatrix Wave T-161

Заданная температура для термостата может быть изменена только через приложение Uponor Smatrix PULSE (для этого требуется коммуникационный модуль). В противном случае будет применяться фиксированная заданная температура 21°С.

Uponor Smatrix Wave T-163

Изменение заданной температуры:

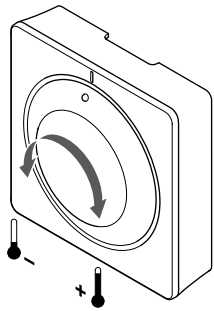


1. Наклоните термостат под углом от кронштейна.
2. Снимите его со стены.
3. Установите необходимую температуру с помощью потенциометра.
4. Установите термостат обратно на стену.

S10000181

Uponor Smatrix Wave T-165

Настройка температуры выполняется с помощью диска на термостате. Подсветка загорается при повороте диска. Выключается примерно через 10 секунд бездействия.

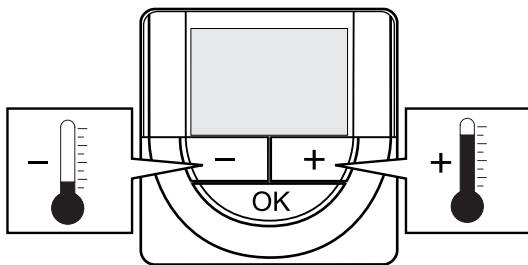


Регулировка заданной температуры:

- Для увеличения температуры диск поворачивается по часовой стрелке.
- Для уменьшения температуры диск поворачивается против часовой стрелки.

Uponor Smatrix Wave T-166

Настройка температуры выполняется с помощью кнопок на термостате. При нажатии кнопки дисплей подсвечивается. Выключается примерно через 10 секунд бездействия.



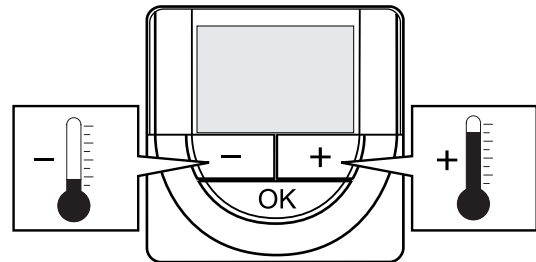
Регулировка заданной температуры на термостате в текущем режиме управления:

1. Один раз нажмите кнопку - или +.
На экране появится мигающая текущая заданная температура.
2. Несколько раз нажмите кнопку - или +, чтобы отрегулировать заданную температуру. Температура изменяется с шагом 0,5.

Через несколько секунд после установки новой заданной температуры, экран возвращается в режим работы и отображает температуру в помещении.

Uponor Smatrix Wave T-168

Настройка температуры выполняется с помощью кнопок на термостате. При нажатии кнопки дисплей подсвечивается. Выключается примерно через 10 секунд бездействия.



Регулировка заданной температуры на термостате в текущем режиме управления:

1. Один раз нажмите кнопку - или +.

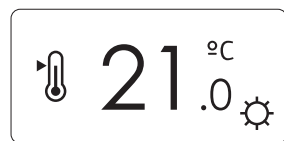
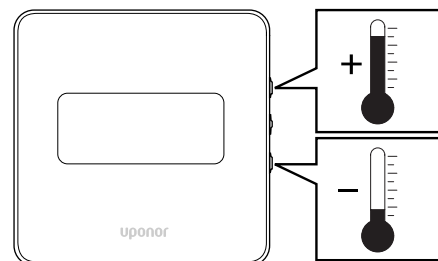
На экране появится мигающая текущая заданная температура.

2. Несколько раз нажмите кнопку - или +, чтобы отрегулировать заданную температуру. Температура изменяется с шагом 0,5.

Через несколько секунд после установки новой заданной температуры, экран возвращается в режим работы и отображает температуру в помещении.

Uponor Smatrix Wave T-169

Настройка температуры выполняется с помощью кнопок на термостате. При нажатии кнопки дисплей подсвечивается. Выключается примерно через 10 секунд бездействия.



Регулировка заданной температуры на термостате в текущем режиме управления:

1. Нажмите ▼ или ▲ один раз.

На экране появится мигающая текущая заданная температура.

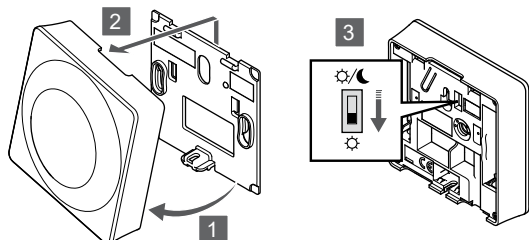
2. Нажмите ▼ или ▲, чтобы отрегулировать заданную температуру. Температура изменяется с шагом 0,5.

Через несколько секунд после установки новой заданной температуры, экран возвращается в режим работы и отображает температуру в помещении.

14.5 Функции аналоговых термостатов

Отключите функцию таймера (только T-163 и T-165)

На задней панели термостатов T-163 и T-165 предусмотрены переключатели для отключения функции таймера (постоянный комфортный режим) на каналах, управляемых термостатом. Переключатель установлен на режим **Режимы «Комфорт»/«ЭКО»** на заводе.



Установка переключателя на **Отключение таймера**:

1. Наклоните термостат под углом от кронштейна.
2. Снимите его со стены.
3. Переключение на комфортный режим ☀.
4. Установите термостат обратно на стену.

14.6 Функции цифрового термостата

Режим работы

Во время обычной эксплуатации термостат находится в режиме работы.

В режиме работы дисплей показывает информацию, соответствующую текущему режиму управления.

Режим управления



ПРИМЕЧАНИЕ!

Если, находясь в подменю, не нажимать кнопки на термостате в течение примерно 8 секунд, то будут сохранены текущие значения и программное обеспечение перейдет в меню настроек. Примерно через 60 секунд он выйдет в режим работы.

Для термостата предусмотрено четыре разных режима управления, устанавливаемых в меню настроек.

Изменение режима управления

См. *Изменение настроек*, Страница 97, где описано, как изменить настройки.

Uponor Smatrix Wave T-166

Функция термостата	Отображаемый текст
Датчик температуры в помещении	RT
Датчик температуры в помещении и датчик температуры пола	RFT
Выносной датчик	RS
Датчик комнатной температуры и датчик наружной температуры	RO

В режиме работы на дисплее отображается информация разного типа. Используйте кнопку **OK** для переключения между значениями разных параметров.

Датчик температуры в помещении

1. Температура в помещении (по умолчанию)

Датчик температуры в помещении и датчик температуры пола

1. Температура в помещении (по умолчанию)
2. Температура пола

Выносной датчик

1. Выносной датчик (по умолчанию)

Датчик комнатной температуры и датчик наружной температуры

1. Температура в помещении (по умолчанию)
2. Наружная температура

Uponor Smatrix Wave T-168

Функция термостата	Отображаемый текст
Датчик температуры в помещении	RT
Датчик температуры в помещении и датчик температуры пола	RFT
Выносной датчик	RS
Датчик комнатной температуры и датчик наружной температуры	RO

В режиме работы на дисплее отображается информация разного типа. Используйте кнопку **OK** для переключения между значениями разных параметров.

Датчик температуры в помещении

1. Температура в помещении (по умолчанию)
2. Относительная влажность

Датчик температуры в помещении и датчик температуры пола

1. Температура в помещении (по умолчанию)
2. Относительная влажность
3. Температура пола





Выносной датчик

1. Выносной датчик (по умолчанию)
2. Относительная влажность

Датчик комнатной температуры и датчик наружной температуры

1. Температура в помещении (по умолчанию)
2. Относительная влажность
3. Наружная температура

Uponor Smatrix Wave T-169

Функция термостата	Символ
Датчик температуры в помещении	
Датчик температуры в помещении и датчик температуры пола	
Выносной датчик	
Датчик комнатной температуры и датчик наружной температуры	

В режиме работы на дисплее отображается информация разного типа. Используйте кнопку **OK** для переключения между значениями разных параметров.

Датчик температуры в помещении

1. Температура в помещении (по умолчанию)
2. Список уведомлений (отображается только при наличии уведомлений)
3. Температура в помещении, текущий режим (ЭКО или Комфорт) и текущая потребность в отоплении / охлаждении
4. Относительная влажность

Датчик температуры в помещении и датчик температуры пола

1. Температура в помещении (по умолчанию)
2. Список уведомлений (отображается только при наличии уведомлений)
3. Температура пола, текущий режим (ЭКО или Комфорт) и текущая потребность в отоплении / охлаждении
4. Относительная влажность

Выносной датчик

1. Выносной датчик (по умолчанию)
2. Список уведомлений (отображается только при наличии уведомлений)
3. Температура выносного датчика, текущий режим (ЭКО или Комфорт) и текущая потребность в отоплении / охлаждении
4. Относительная влажность

Датчик комнатной температуры и датчик наружной температуры

1. Температура в помещении (по умолчанию)
2. Список уведомлений (отображается только при наличии уведомлений)
3. Наружная температура, текущий режим (ЭКО или Комфорт) и текущая потребность в отоплении / охлаждении
4. Относительная влажность

Настройки термостата



ПРИМЕЧАНИЕ!

Если, находясь в подменю, не нажимать кнопки на термостате в течение примерно 8 секунд, то будут сохранены текущие значения и программное обеспечение перейдет в меню настроек. Примерно через 60 секунд он выйдет в режим работы.

В этом меню устанавливаются все настройки управления термостата.

Изменение настроек

Uponor Smatrix Wave T-166

Вход в меню настроек:

1. Нажмите и удерживайте нажатой кнопку **OK** в течение примерно 3 секунд.
2. Значок настроек и номера меню отображаются в верхнем правом углу дисплея.
3. Используйте кнопки - или + для перехода к нужному подменю (см. список внизу).

02

Переключение режимов отопления/охлаждения

Это меню не отображается, если термостат зарегистрирован на контроллере.

03

Снижение температуры экономичного режима

04

Режим управления

05

Верхний предел температуры пола

06

Нижний предел температуры пола

07

Охлаждение разрешено

08

Единицы измерения

09

Интеграция климат-контроллера

11

Калибровка температуры в помещении

4. Нажмите **OK**, чтобы перейти в режим изменения параметров.

Параметр начнет мигать.

5. Изменение параметров в подменю.

6. Нажмите и удерживайте нажатой кнопку **OK** в течение примерно 3 секунд, чтобы выйти из меню настроек.

Uponor Smatrix Wave T-168

Вход в меню настроек:

1. Нажмите и удерживайте нажатой кнопку **OK** в течение примерно 3 секунд.
2. Значок настроек и номера меню отображаются в верхнем правом углу дисплея.
3. Используйте кнопки **-** или **+** для перехода к нужному подменю (см. список внизу).

00

Программа

02

Переключение режимов отопления/охлаждения

Это меню не отображается, если термостат зарегистрирован на контроллере.

03

Снижение температуры экономичного режима

04

Режим управления

05

Верхний предел температуры пола

06

Нижний предел температуры пола

07

Охлаждение разрешено

08

Единицы измерения

09

Интеграция климат-контроллера

10

Время и дата

11

Калибровка температуры в помещении

4. Нажмите **OK**, чтобы перейти в режим изменения параметров.

Параметр начнет мигать.

5. Изменение параметров в подменю.

6. Нажмите и удерживайте нажатой кнопку **OK** в течение примерно 3 секунд, чтобы выйти из меню настроек.

Uponor Smatrix Wave T-169

Вход в меню настроек:

1. Нажмите и удерживайте нажатой кнопку **OK** в течение примерно 3 секунд.
2. Значок настроек и номера меню отображаются в верхнем правом углу дисплея.
3. Используйте кнопки **▼** или **▲** для перехода к нужному подменю (см. список внизу).

02

Переключение режимов отопления/охлаждения

Это меню не отображается, если термостат зарегистрирован на контроллере.

03

Снижение температуры экономичного режима

04

Режим управления

05

Верхний предел температуры пола

06

Нижний предел температуры пола

07

Охлаждение разрешено

08

Единицы измерения

09

Интеграция климат-контроллера

11

Калибровка температуры в помещении

12

Инвертировать цвета

4. Нажмите **OK**, чтобы перейти в режим изменения параметров.

Номер пункта меню подчеркнут.

5. Изменение параметров в подменю.

6. Нажмите и удерживайте нажатой кнопку **OK** в течение примерно 3 секунд, чтобы выйти из меню настроек.

00 Программа (только T-168)



ПРИМЕЧАНИЕ!

Пока включено планирование (для программы **00** не установлено **Выкл.**) в программируемом цифровом термостате, никакое другое устройство не может изменить (переопределить) параметры режимов «Комфорт» / «ЭКО» в этом помещении.

В этом меню можно установить одну из семи различных программ планирования комфортного и экономичного режима.

Программы 1-6 предварительно установлены, а 7 задается пользователем. Программы отображают день, разделенный на периоды по 30 минут, для которых задан комфортный (черный указатель) или экономичный (пустой указатель) режим.

Это меню не отображается, если к системе подключен коммуникационный модуль. Настройки задаются в приложении Uponor Smatrix PULSE.

Если выбрано значение **Выкл.** (по умолчанию), управление температурой в помещении будет происходить в соответствии с текущим режимом «Комфорт»/«ЭКО».

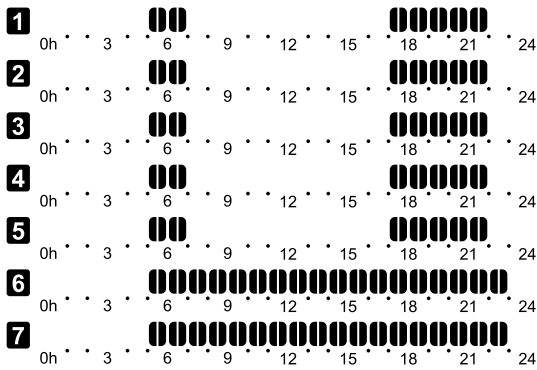


Рисунок 3. Программа P1

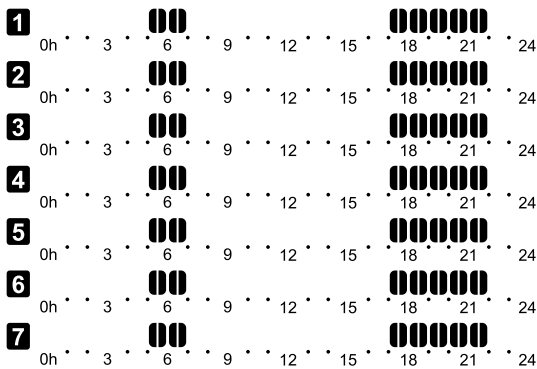


Рисунок 4. Программа P2

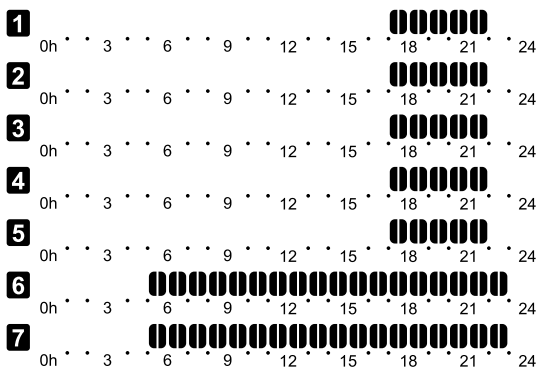


Рисунок 5. Программа P3

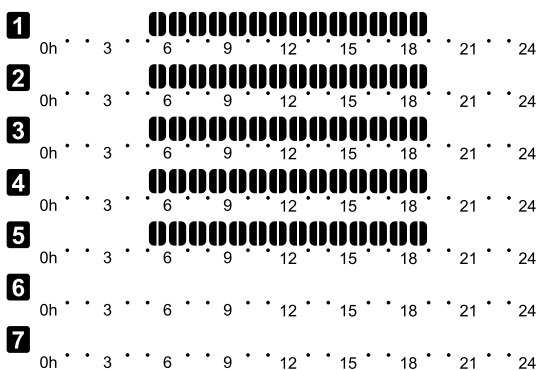


Рисунок 6. Программа P4

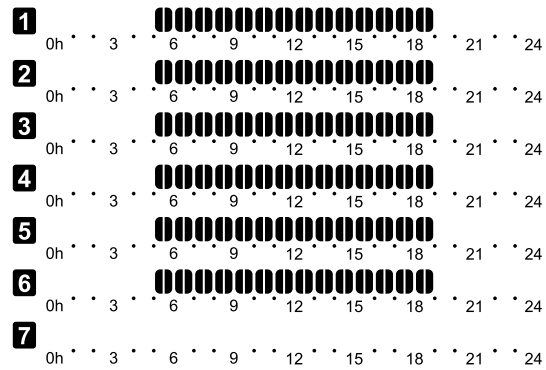


Рисунок 7. Программа P5

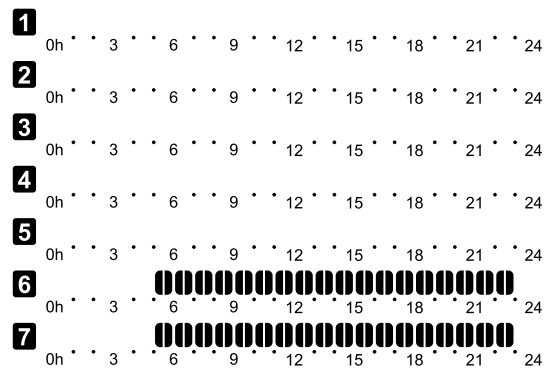


Рисунок 8. Программа P6

Выбор программы

Чтобы выбрать программу:

1. Нажмите **OK**, чтобы перейти в режим изменения параметров.
2. Используйте кнопки - или +, чтобы выбрать программу.
Выберите: **P1–P6, U** (пользовательская программа) и **Выкл.**
3. Нажмите **OK**, чтобы подтвердить выбор программы и вернуться в меню настроек.

Чтобы изменить заданную пользователем программу для одного дня:

Изменение пользовательской программы для одного дня:

1. Нажмите **OK**, чтобы перейти в режим изменения параметров.
2. Используйте кнопки - или +, чтобы выбрать программу **U**.
3. Нажмите **OK**, чтобы подтвердить выбор программы и вернуться в меню настроек.
Выбранный день начинает мигать.
4. Используйте кнопки - или +, чтобы выбрать день.
5. Нажмите и удерживайте нажатой кнопку **OK** до тех пор, пока на экране не появится **00:00** (занимает около 2 секунд).
6. Нажмите **OK** для переключения отмеченного интервала между режимами «Комфорт» (☀) и «ЭКО» (🌙).
7. Используйте кнопки - или + для перемещения указателя (в нижней части экрана). Перемещая указатель с одного интервала на другой, сохраняйте для каждого из них выбранный режим.
8. Повторяйте шаги 6 и 7 до тех пор, пока на экране не отобразится **23:30**.
9. Нажмите +, чтобы завершить настройку параметров выбранного дня, и программа выйдет из меню настроек.
10. Чтобы задать настройки для другого дня, повторите эти шаги, начина с первого.

ПРИМЕЧАНИЕ!

Этот способ сбрасывает заданную пользователем программу к заводским настройкам.

Изменение пользовательской программы для одного дня:

1. Нажмите **OK**, чтобы перейти в режим изменения параметров.
2. Используйте кнопки - или **+**, чтобы выбрать программу **U**.
3. Нажмите и удерживайте нажатой кнопку **OK**, пока на дисплее не отобразится день **1** и **00:00**.
4. Нажмите **OK** для переключения отмеченного интервала между режимами «Комфорт» (☀) и «ЭКО» (☾).
5. Используйте кнопки - или **+** для перемещения указателя (в нижней части экрана). Перемещая указатель с одного интервала на другой, сохраняйте для каждого из них выбранный режим.
6. Повторяйте шаги 4 и 5 до тех пор, пока на экране не отобразится **23:30**.
7. Нажмите **+**, чтобы завершить программирование настроек на текущий день.

Текст **Копировать «Да»** (Да («Да» мигает).

8. Используйте кнопки - или **+**, чтобы выбрать **Да** или **Нет** и нажмите **OK** для подтверждения.

Да: Копирование настроек текущего дня для следующего дня. Повторите действия для каждого дня, настройки для которого должны быть такими же.

Нет: Создайте новый интервал планирования для следующего дня. Затем повторяйте шаги с 4 по 8, пока не будут запрограммированы настройки на всю неделю.

9. После того как настройки для последнего дня будут заданы, на экране снова отобразится меню настроек.

02 Переключение отопления/охлаждения

Это меню не отображается, если термостат зарегистрирован на контроллере. Переключение режимов отопления/охлаждения управляется физическим переключателем отопления/охлаждения или Uponor Smatrix PULSE (для этого требуется коммуникационный модуль).

03 Снижение температуры экономичного режима

По умолчанию: 4 °C

Диапазон настройки: 0 – 11 °C, с шагом 0,5 °C

В этом меню устанавливается значение снижения температуры при переводе канала в экономичный режим.

Данная настройка изменяет текущую заданную температуру на термостате на величину установленного значения снижения. В режиме отопления заданная температура снижается, а в режиме охлаждения — увеличивается.

Если значение снижения установлено на 0, настройка не влияет на термостат при переходе системы в экономичный режим.

Это меню не отображается, если к системе подключен коммуникационный модуль. Затем настройка доступна в Uponor Smatrix PULSE приложении.

См. *Изменение настроек*, Страница 97, где описано, как изменить настройки.

04 Режим управления

В этом меню устанавливается режим работы термостата.

Если к термостату подключен внешний датчик, необходимо выбрать нужный режим управления, чтобы использовать дополнительные функции датчика.

Отображается текущий режим управления (RT, RFT, RS или RO).

См. *Изменение настроек*, Страница 97, где описано, как изменить настройки.





Uponor Smatrix Wave T-166

Отображаемый текст	Описание
RT	Датчик температуры в помещении
RFT	Датчик температуры в помещении и датчик температуры пола
RS	Выносной датчик
RO	Датчик комнатной температуры и датчик наружной температуры

Uponor Smatrix Wave T-168

Отображаемый текст	Описание
RT	Датчик температуры в помещении
RFT	Датчик температуры в помещении и датчик температуры пола
RS	Выносной датчик
RO	Датчик комнатной температуры и датчик наружной температуры

Uponor Smatrix Wave T-169

Символ	Описание
	Датчик температуры в помещении
	Датчик температуры в помещении и датчик температуры пола
	Выносной датчик
	Датчик комнатной температуры и датчик наружной температуры

05 Верхнее ограничение температуры пола

ПРИМЕЧАНИЕ!

Нельзя задать значение этого параметра ниже, чем значение, которое установлено в меню настроек **06 Нижний предел** температуры пола.

По умолчанию: 26 °C


Диапазон настройки: 20 – 35 °C, с шагом 0,5 °C

В этом меню устанавливается ограничение максимальной температуры пола.

Это меню отображается, только если в меню настроек **04** выбран режим управления **RFT**. Для систем с коммуникационным модулем это меню показывает только заданное значение, а изменения выполняются в Uponor Smatrix PULSE приложении.

См. *Изменение настроек*, Страница 97, где описано, как изменить настройки.

06 Нижнее ограничение температуры пола

	ПРИМЕЧАНИЕ!
	Нельзя задать значение этого параметра выше, чем значение, которое установлено в меню настроек 05 Верхний предел температуры пола.

По умолчанию: 20 °C

Диапазон настройки: 10 – 30 °C, с шагом 0,5 °C

В этом меню устанавливается ограничение минимальной температуры пола.

Это меню отображается, только если в меню настроек 04 выбран режим управления RFT. Для систем с коммуникационным модулем это меню показывает только заданное значение, а изменения выполняются в Uponor Smatrix PULSE приложении.

См. Изменение настроек, Страница 97, где описано, как изменить настройки.

07 Охлаждение разрешено

В этом меню устанавливается разрешение или запрет охлаждения в помещении.

Это меню не отображается, если к системе подключен коммуникационный модуль. Затем настройка доступна в Uponor Smatrix PULSE приложении.

См. Изменение настроек, Страница 97, где описано, как изменить настройки.



Uponor Smatrix Wave T-166

Отображаемый текст	Описание
Да	Отображает значок потребности в охлаждении
Нет	Скрывает значок потребности в охлаждении

Uponor Smatrix Wave T-168

Отображаемый текст	Описание
Да	Отображает значок потребности в охлаждении
Нет	Скрывает значок потребности в охлаждении

Uponor Smatrix Wave T-169

Символ	Описание
	Отображает значок потребности в охлаждении
	Скрывает значок потребности в охлаждении

08 Единицы измерения

В этом меню устанавливаются единицы измерения температуры.

См. Изменение настроек, Страница 97, где описано, как изменить настройки.



Uponor Smatrix Wave T-166

Отображаемый текст	Описание
DEg °C	Градусы Цельсия
DEg °F	Градусы Фаренгейта

Uponor Smatrix Wave T-168

Отображаемый текст	Описание
DEg °C	Градусы Цельсия
DEg °F	Градусы Фаренгейта

Uponor Smatrix Wave T-169

Символ	Описание
	Градусы Цельсия
	Градусы Фаренгейта

09 Интеграция климат-контроллера

В этом меню для термостата включается интеграция и передача данных о температуре в контроллер температуры подачи Uponor Smatrix Move.

Это меню также можно использовать при регистрации термостата в модуле реле. Модуль реле используется для управления клапанами на удалении от контроллера.

Значение по умолчанию: **нет**

См. Изменение настроек, Страница 97, где описано, как изменить настройки.




Uponor Smatrix Wave T-166

Отображаемый текст	Описание
нет	Не интегрировано
Да	Интегрировано (сначала необходима регистрация на контроллере температуры подачи Smatrix Move)
CnF	Регистрация на контроллере температуры подачи Smatrix Move и/или модуле реле, подтверждение на контроллере Smatrix Move и/или модуле реле

Uponor Smatrix Wave T-168

Отображаемый текст	Описание
нет	Не интегрировано
Да	Интегрировано (сначала необходима регистрация на контроллере температуры подачи Smatrix Move)
CnF	Регистрация на контроллере температуры подачи Smatrix Move и/или модуле реле, подтверждение на контроллере Smatrix Move и/или модуле реле

Uponor Smatrix Wave T-169

Символ	Описание
	Не интегрировано
	Интегрировано (сначала необходима регистрация на контроллере температуры подачи Smatrix Move)
	Регистрация на контроллере температуры подачи Smatrix Move и/или модуле реле, подтверждение на контроллере Smatrix Move и/или модуле реле

10 Время и дата (только T-168)

В этом меню устанавливается время и дата. Эта настройка нужна для использования программ экономии и комфорта в этом термостате.

Если на комнатном контроллере зарегистрирован другой программируемый цифровой термостат (с меньшим номером канала), или если Uponor Smatrix PULSE используется приложение, то установленные время и дата будут передаваться в термостат. В этом случае можно настроить только 12- или 24-часовой режим.

Используйте кнопки - или + , чтобы изменить значение. Нажмите **OK** , чтобы установить значение и перейти к следующему изменяемому значению.

Значения будут задаваться в следующем порядке.

1. Часы
2. Минуты
3. Режим 12 / 24 ч
4. День недели (1 = понедельник, 7 = воскресенье)
5. День месяца
6. Месяц
7. Год

См. *Изменение настроек, Страница 97*, где описано, как изменить настройки.

11 Калибровка измеренной температуры

По умолчанию: 0,0 °C

Диапазон настройки: -6,0 — 6,0 °C, с шагом 0,1 °C

В этом меню можно откалибровать температуру в помещении, отображаемую на экране термостата.

См. *Изменение настроек, Страница 97*, где описано, как изменить настройки.

12 Инvertировать цвет (только в T-169)

В этом меню можно инvertировать цвета дисплея.

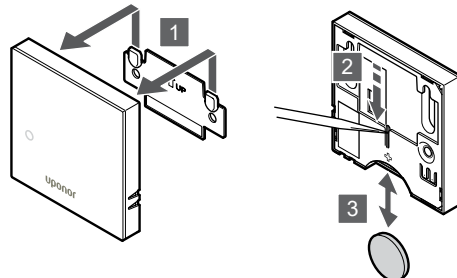
См. *Изменение настроек, Страница 97*, где описано, как изменить настройки.

14.7 Замена батареек

Uponor Smatrix Wave T-161

Замените батарейку термостата, если замигает индикатор (раз в два часа).

После установки батарейки термостат выполняет самопроверку примерно 10 секунд. В течение этого времени управление блокируется, а светодиод термостата мигает.



S10000189

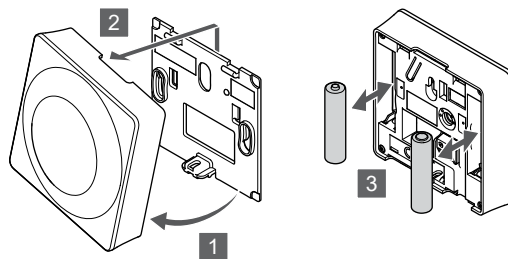
Замена батареек:

1. Снимите термостат со стены.
2. Удалите батарейку при помощи острого предмета.
3. Замените батарейку.

Uponor Smatrix Wave T-163/T-165

Заменяйте батарейки в термостате, если светодиод мигает дважды при потребности в отоплении или охлаждении.

После установки батареек термостат выполняет самопроверку примерно 10 секунд. В течение этого времени управление блокируется, а светодиод термостата мигает.



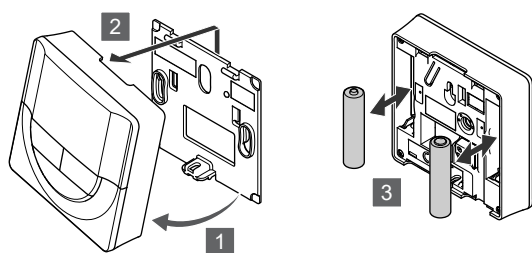
S10000190

Замена батареек:

1. Наклоните термостат под углом от кронштейна.
2. Снимите его со стены.
3. Замените батарейки.

Uponor Smatrix Wave T-166/T-168

Заменяйте батарейки в термостате, когда на дисплее отображается значок низкого заряда батареек.



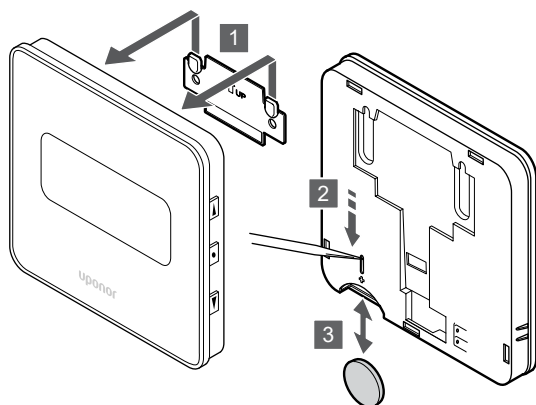
S10000191

Замена батареек:

1. Наклоните термостат под углом от кронштейна.
2. Снимите его со стены.
3. Замените батарейки.

Uponor Smatrix Wave T-169

Заменяйте батарейки в термостате, когда на дисплее отображается значок низкого заряда батареек (см. список уведомлений).

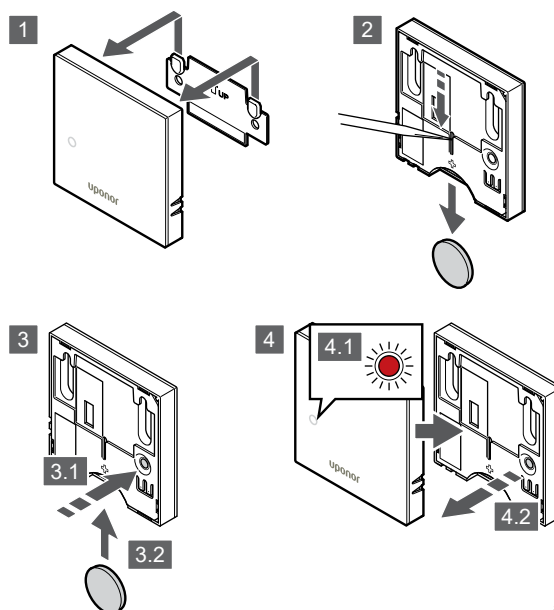


S10000192

Замена батарейки:

1. Снимите термостат со стены.
2. Удалите батарейку при помощи острого предмета.
3. Замените батарейку.

Uponor Smatrix Wave T-161

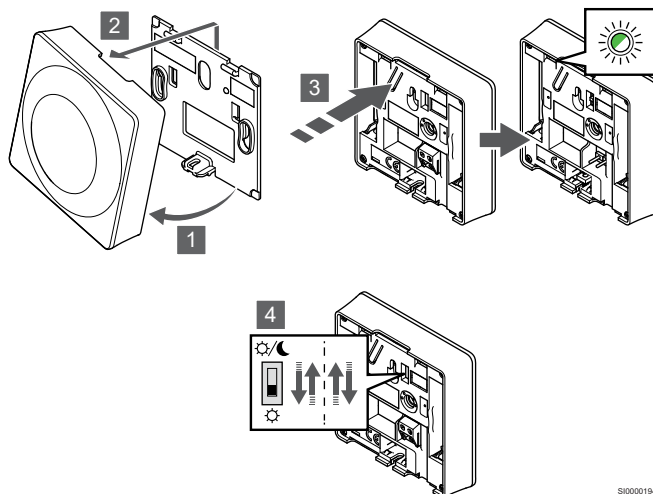


S10000193

Возвращение термостата к заводским настройкам:

1. Снимите термостат со стены.
2. Извлеките батарейку из термостата.
3. Нажмите и удерживайте кнопку регистрации на термостате, пока вставляете батарейку.
4. Отпустите кнопку примерно через 10 секунд, после того как индикатор начнет мигать.
5. Теперь в термостате установлены заводские параметры по умолчанию.

Uponor Smatrix Wave T-163



S10000194

Возвращение термостата к заводским настройкам:

1. Наклоните термостат под углом от кронштейна.
2. Снимите его со стены.
3. Аккуратно нажмите и удерживайте кнопку регистрации на термостате, отпустите когда светодиод начнет мигать.
4. Дважды измените положение переключателя отключения таймера, независимо от начального положения.
5. Теперь в термостате установлены заводские параметры по умолчанию.

14.8 Заводской сброс



ПРИМЕЧАНИЕ!

При отсутствии необходимости не следует выполнять заводской сброс термостата.

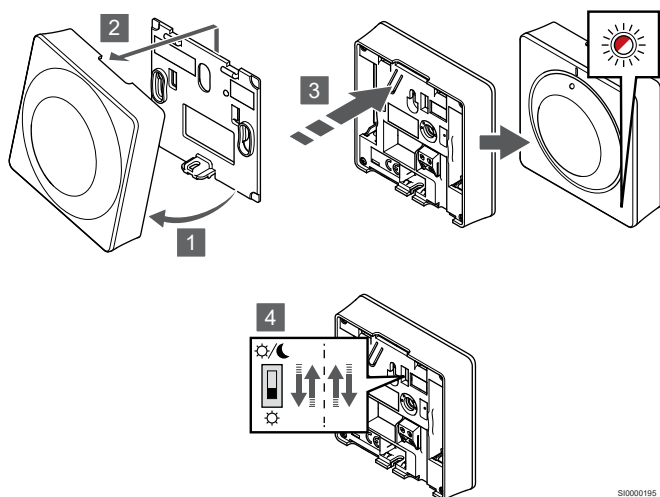


ПРИМЕЧАНИЕ!

Заводской сброс удаляет данные регистрации с термостата.

Заводской сброс возвращает для всех параметров значения по умолчанию.

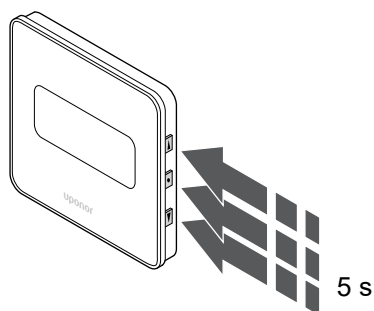
Uponor Smatrix Wave T-165



Возвращение термостата к заводским настройкам:

1. Наклоните термостат под углом от кронштейна.
2. Снимите его со стены.
3. Аккуратно нажмите и удерживайте кнопку регистрации на термостате, отпустите когда светодиод начнет мигать.
4. Дважды измените положение переключателя отключения таймера, независимо от начального положения.
5. Теперь в термостате установлены заводские параметры по умолчанию.

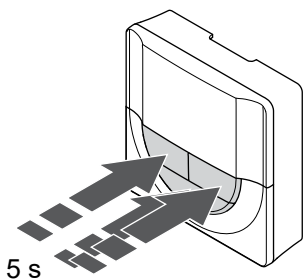
Uponor Smatrix Wave T-169



Возвращение термостата к заводским настройкам:

1. Нажмите и удерживайте нажатой кнопку **▼**, **▲** и **OK** кнопки в течение 5 секунд, пока экран не погаснет.
2. Теперь в термостате установлены заводские параметры по умолчанию.

Uponor Smatrix Wave T-166/T-168



Возвращение термостата к заводским настройкам:

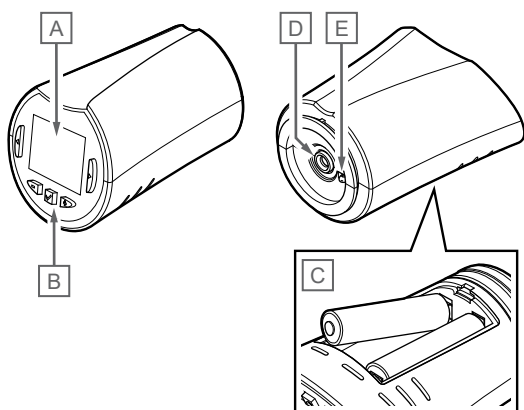
1. Нажмите и удерживайте нажатой кнопку **-**, **+** и **OK** кнопки в течение 5 секунд, пока экран не погаснет.
2. Теперь в термостате установлены заводские параметры по умолчанию.

15 Эксплуатация термостатической головки Uponor Smatrix Wave

Термостатическая головка позволяет управлять температурой в помещении с помощью радиаторов. Она оснащена дисплеем для отображения информации пользователю и кнопками управления.

15.1 Схема термостатической головки

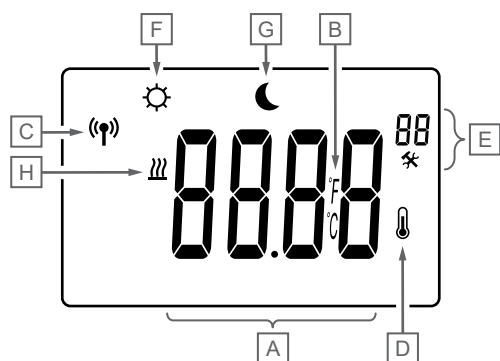
На рисунке ниже показаны детали термостатической головки.



Позиция	Описание
A	Дисплей
B	Кнопки
C	Батарейки
D	Исполнительный механизм
E	Датчик температуры (не используется)

Схема дисплея

На рисунке показаны все символы, используемые на дисплее:

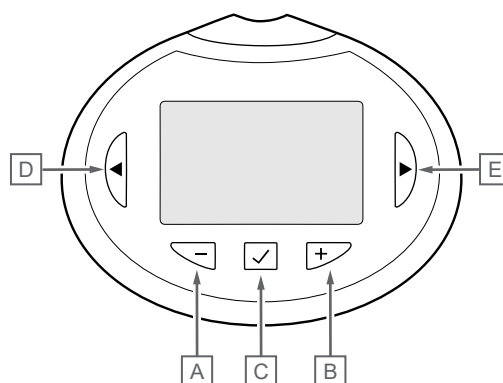


Позиция	Значок	Описание
A	8888	Поле сообщений с тремя буквенно-цифровыми символами
	8888	Показание температуры со значком - или +, два цифровых символа, десятичный знак и символ 0 или 5
B	°C	Единица измерения температуры, которая отображается, когда дисплей A показывает температуру

Позиция	Значок	Описание
	°F	
C	(Ⓜ)	Индикатор связи
D	🌡	Индикатор температуры в помещении Данные о температуре, полученные из термостата
E	⚙	Меню настроек
	88	Номер в меню настроек
F	☀	Режим отопления
G	☀	Комфортный режим
H	🌙	Экономичный режим

Расположение кнопок

На рисунке ниже отображены кнопки управления термостатической головкой.



Позиция	Описание
A	Кнопки - и + используются для выполнения следующих функций:
B	<ul style="list-style-type: none"> Задание температуры Изменение параметров в меню настроек
C	Кнопки OK используется для выполнения следующих действий:
D	<ul style="list-style-type: none"> Вход и выход из меню настроек Подтверждение настройки
E	Кнопки < и >, используются для выполнения следующих функций:
	<ul style="list-style-type: none"> Выбор в меню настроек Отображение доступных данных в режиме работы

15.2 Запуск

При запуске версия программы отображается на дисплее около трех секунд. Затем термостатическая головка переходит в режим работы.

Версия программного обеспечения



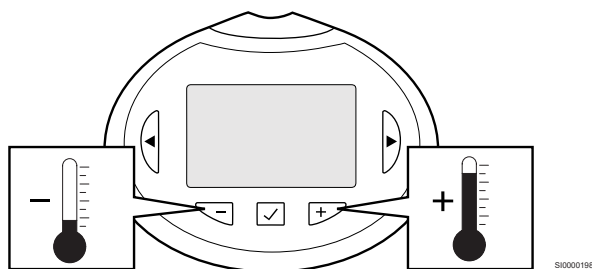
Текущая версия программы отображается во время включения.

15.3 Регулировка температуры

Заданная температура в помещении регулируется комнатным термостатом.

Если термостатическая головка установлена в помещении без зарегистрированного комнатного термостата, заданная температура устанавливается непосредственно на самой термостатической головке.

Используйте кнопку - или + на термостатической головке, чтобы настроить температуру. При нажатии кнопки дисплей подсвечивается. Подсветка выключается примерно через 10 секунд бездействия.



Чтобы задать нужную температуру на термостатической головке в текущем режиме управления:

1. Один раз нажмите кнопку - или +.
На экране появится мигающая текущая заданная температура.
2. Несколько раз нажмите кнопку - или +, чтобы отрегулировать заданную температуру. Температура изменяется с шагом 0,5.
Через несколько секунд после установки новой заданной температуры, экран возвращается в режим работы и отображает температуру в помещении.

15.4 Режим работы

Во время эксплуатации термостатическая головка переводится в режим работы и на ней отображается текущая температура в помещении.

15.5 Настройки

ПРИМЕЧАНИЕ!

Если, находясь в подменю, не нажимать кнопки на термостате в течение примерно 8 секунд, то будут сохранены текущие значения и программное обеспечение перейдет в меню настроек. Примерно через 60 секунд он выйдет в режим работы.

В этом меню устанавливаются все настройки управления термостатической головкой.

Изменение настроек

Вход в меню настроек:

1. Нажмите и удерживайте нажатой кнопку **OK** в течение примерно 3 секунд.
2. Значок настроек и номера меню отображаются в верхнем правом углу дисплея.
3. Используйте кнопки - или + для перехода к нужному подменю (см. список внизу).

08

Единицы измерения

4. Нажмите **OK**, чтобы перейти в режим изменения параметров.
Параметр начнет мигать.
5. Изменение параметров в подменю.
6. Нажмите и удерживайте нажатой кнопку **OK** в течение примерно 3 секунд, чтобы выйти из меню настроек.

08 Единицы измерения

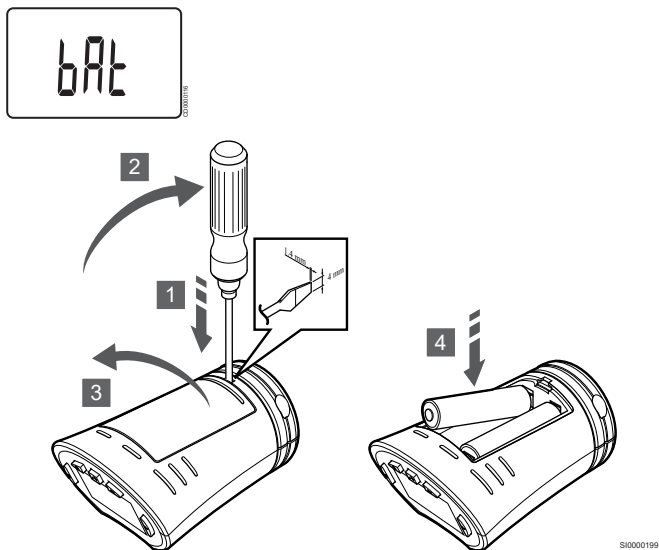
В этом меню устанавливаются единицы измерения температуры.

См. *Изменение настроек*, Страница 106, где описано, как изменить настройки.

Отображаемый текст	Описание
DEg °C	Градусы Цельсия
DEg °F	Градусы Фаренгейта

15.6 Замена батареек

Замените батарейки термостата, когда текст **bAt** значок низкого заряда батареек.



Замена батареек:

1. Вставьте плоскую отвертку в отверстие под крышкой на нижней стороне термостатической головки.
2. Аккуратно поднимите крышку батарейного отсека с помощью отвертки.
3. Снимите крышку батарейного отсека.
4. Замените батарейки.

15.7 Заводской сброс



ПРИМЕЧАНИЕ!

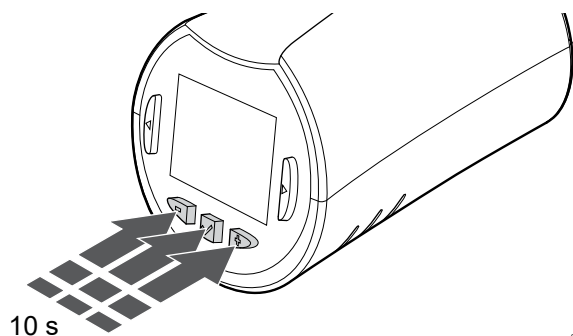
Не следует выполнять заводской сброс термостатической головки без необходимости.



ПРИМЕЧАНИЕ!

Заводской сброс удаляет с термостатической головки данные о регистрации.

Заводской сброс возвращает для всех параметров значения по умолчанию.




Восстановление заводских настроек термостатической головки:

1. Нажмите и удерживайте нажатой кнопку **-**, **+** и **OK** кнопки в течение 10 секунд, пока экран не погаснет.
2. Теперь в термостатической головке установлены заводские параметры по умолчанию.

16 Обслуживание

16.1 Ручное профилактическое обслуживание

	Предупреждение!
	Не используйте моющие средства для очистки компонентов Uronor Smatrix.

Контроллеру Uronor Smatrix не требуется профилактическое обслуживание, кроме очистки:

1. Для чистки компонентов используйте сухую мягкую ткань.

16.2 Автоматическое профилактическое обслуживание

В контроллере Uronor Smatrix предусмотрена автоматическая функция упражнений. Функция предусматривает запуск насоса и исполнительных механизмов после простоя для предотвращения их блокировки.

Такой запуск выполняется каждые 6 дней ± 24 часа:

- Запуск насоса выполняется, только если насос не включался со времени последней проверки. Во время упражнения насос включается на 3 минуты.
- Запуск исполнительных механизмов выполняется, только если исполнительные механизмы не включались со времени последнего упражнения. При активации упражнений периодически происходит открытие и закрытие исполнительных механизмов.

Если в системе предусмотрен коммуникационный модуль, то функцию упражнений можно активировать в любое время с помощью приложения Uronor Smatrix PULSE.

16.3 Корректирующее обслуживание

Аварийный режим

Если термостат неисправен или не обнаружен, контроллер запускает аварийный режим для поддержания температуры в помещении (только в режиме отопления) до решения проблемы.

Перезапуск контроллера

Если контроллер не работает как положено, например завис, его перезапуск поможет решить проблему:

1. Отключите и заново подключите контроллер к источнику питания переменного тока.

17 Поиск и устранение неисправностей

17.1 Общие сведения

В этом разделе описываются общие проблемы и уведомления, которые могут возникнуть в системе Upronor Smatrix, а также возможные решения этих проблем. Часто причиной проблемы может заключаться в неправильной установке контуров или в том, что термостаты перепутаны (расположены не в тех помещениях).

Непостоянная температура пола

Сильные перепады между высокой и низкой температурой пола в режиме отопления

- Слишком высокая температура подачи
 - Проверьте котел или смесительный блок
 - Запустите процедуру диагностики подачи в Upronor Smatrix PULSE (для этого требуется коммуникационный модуль)

Температура в помещении не соответствует заданной на термостате, а исполнительные механизмы срабатывают/выключаются с фиксированным интервалом

- Аварийный режим отопления включен из-за потери связи с термостатом
 - Проверьте подключение комнатного термостата
 - Проверьте батарейки в комнатном термостате
 - Проверьте, не отображается ли в приложении Upronor Smatrix PULSE ошибка «Связь с термостатом потеряна» (для этого требуется коммуникационный модуль)
 - Снова подключите, если соединение потеряно

Комнатная температура не соответствует заданной на термостате

- Термостат установлен в месте попадания прямых солнечных лучей или вблизи других источников тепла
 - Проверьте установку термостата согласно инструкциям по установке и измените его местоположение, если необходимо
- Термостат по ошибке установлен в другом помещении.
 - Проверьте расположение термостатов и поменяйте комнаты, если необходимо.

В помещении слишком холодно (или слишком жарко в режиме охлаждения)

Слишком низкая заданная температура в термостате

- Слишком низкая заданная температура в термостате
 - Измените заданную температуру
 - Используйте настройку максимальной и минимальной температуры в Upronor Smatrix PULSE приложении (требуется коммуникационный модуль) для защиты системы от последствий необоснованных настроек температуры

Отображаемая на термостате температура изменяется после перемещения термостата

- Возможно, на термостат влияет внешний источник тепла
 - Измените расположение термостата

Отчет установки не соответствует нумерации контроллеров/каналов на ярлыке термостата

- Неверно зарегистрированы термостаты отдельных помещений
 - Переместите термостат в соответствующее помещение или измените регистрацию термостата в контроллере

Отчет установки не соответствует нумерации контроллеров/каналов на ярлыке термостатической головки

- Термостатические головки отдельных помещений неверно зарегистрированы/установлены
 - Переместите термостатическую головку в соответствующее помещение или измените параметры ее регистрации в контроллере

Белый индикатор не отображается в окне исполнительного механизма

- Исполнительный механизм не открывается
 - Замените исполнительный механизм
 - Обратитесь к специалисту по монтажу

Заданная температура, отображаемая в информационном меню помещения, ниже температуры, заданной в термостате

- Неверный максимальный и минимальный предел
 - Измените максимальное и минимальное ограничение в Upronor Smatrix PULSE (для этого требуется коммуникационный модуль)

Экономичный режим

- В меню помещения выбран экономичный режим
 - Измените профиль экономичного режима или назначьте другой профиль для помещения в Upronor Smatrix PULSE (для этого требуется коммуникационный модуль)
 - Уменьшите значение снижения экономичного режима для термостата

В помещении слишком жарко (или слишком холодно в режиме охлаждения)

Соответствующий контур горячей даже длительное время без запроса отопления

- Исполнительный механизм не закрывается
 - Обратитесь к специалисту по монтажу
 - Проверьте правильность установки исполнительного механизма
 - Замените исполнительный механизм
- Возможно, исполнительный механизм находится в заводском положении по умолчанию (открыт).
 - Временно установите максимальную температуру, чтобы полностью открыть исполнительные механизмы (светодиоды каналов должны светиться красным).

Пол холодный

Температура в помещении нормальная, но пол холодный

- Не поступают запросы на отопление от системы напольного отопления
- Помещение нагревается от другого источника тепла

Холодно во всех помещениях (или жарко в режиме охлаждения)

Отображается значок экономичного режима

- Система в экономичном режиме
 - Измените профиль экономичного режима или назначьте другой профиль для помещения
 - Уменьшите значение снижения экономичного режима для термостата
 - Уменьшите значение общего снижения температуры для экономичного режима в Uronor Smatrix PULSE (для этого требуется коммуникационный модуль)
 - Отмена временного экономичного режима

Проверьте информацию о чиллере и рабочий режим в Uronor Smatrix PULSE (для этого требуется коммуникационный модуль)

- Система находится в режиме охлаждения
 - Требуется правильный сигнал от внешнего устройства

Проверьте информацию о котле и рабочий режим в Uronor Smatrix PULSE (для этого требуется коммуникационный модуль)

- Система находится в режиме отопления
 - Требуется правильный сигнал от внешнего устройства

Шум от насоса каждую неделю в одно и то же время

- Измените время упражнений насоса в Uronor Smatrix PULSE (для этого требуется коммуникационный модуль)

Связь отсутствует

Ошибка связи

- Потеря регистрации
 - Обратитесь к специалисту по монтажу
 - Проверьте статус регистрации контроллера
- Несовместимые версии программного обеспечения
 - Проверьте версии программного обеспечения компонентов Uronor в Uronor Smatrix PULSE приложении (или на дисплеях термостатов при их запуске)
 - Обратитесь к специалисту по монтажу
- Антенна установлена внутри металлического шкафа или вблизи других экранирующих объектов
 - Измените положение антенны. Если проблема остается, обратитесь к специалисту по монтажу
- Коммуникационный модуль установлен внутри металлического шкафа или вблизи других экранирующих объектов
 - Измените местоположение коммуникационного модуля. Если проблема остается, обратитесь к специалисту по монтажу
- Термостат, термостатическая головка или модуль реле расположены слишком далеко от коммуникационного модуля или антенны
 - Измените расположение коммуникационного модуля, антенны, термостата, термостатической головки и (или) модуля реле. Если проблема остается, обратитесь к специалисту по монтажу

Сбой связи между контроллерами

Ошибка связи

- Регистрация на контроллере потеряна
 - Обратитесь к специалисту по монтажу
 - Проверьте статус регистрации контроллера
 - Проверьте конфигурацию контроллера
- Антенна установлена внутри металлического шкафа или вблизи других экранирующих объектов
 - Измените положение антенны. Если проблема остается, обратитесь к специалисту по монтажу
- Коммуникационный модуль установлен внутри металлического шкафа или вблизи других экранирующих объектов
 - Измените расположение антенны модуля связи. Если проблема остается, обратитесь к специалисту по монтажу

17.2 Поиск и устранение неисправностей после установки

Система не запускается

Индикатор питания контроллера отключен

- Отсутствует питание пер. тока для контроллера
 - Убедитесь, что контроллер подключен к источнику питания
 - Проверьте проводку в отсеке 230 В
 - Проверьте наличие напряжения 230 В перем. тока в стенной розетке

В розетке присутствует напряжение 230 В перем. тока

- Сгорел предохранитель контроллера или неисправен кабель питания
 - Замените предохранитель и/или кабель питания и вилку

Плохой прием радиосигнала

Повторяющиеся уведомления о плохом радиосигнале

- Антенна установлена внутри металлического шкафа или вблизи других экранирующих объектов
 - Измените положение антенны. Если проблема остается, обратитесь к специалисту по монтажу
- Коммуникационный модуль установлен внутри металлического шкафа или вблизи других экранирующих объектов
 - Измените расположение антенны модуля связи. Если проблема остается, обратитесь к специалисту по монтажу
- Конструкция здания неблагоприятна для передачи радиосигнала
 - Измените положение антенны. Если проблема остается, обратитесь к специалисту по монтажу

Термостат неисправен

Светодиоды каналов контроллера непрерывно мигают

- Термостат расположен неправильно
 - Проверьте расположение термостата, убедившись в том, что сигнал не перекрывается другим предметом.
- Антенна контроллера установлена неправильно или в неподходящем месте
 - Проверьте проводку и подключение антенны
- Антенна контроллера установлена внутри металлического шкафа или вблизи других экранирующих объектов
 - Измените положение антенны. Если проблема остается, обратитесь к специалисту по монтажу
- Коммуникационный модуль установлен внутри металлического шкафа или вблизи других экранирующих объектов
 - Измените расположение антенны модуля связи. Если проблема остается, обратитесь к специалисту по монтажу

Внешний переключатель режимов «Комфорт» / «ЭКО» не работает




Не происходит переключение системы между комфортным и экономичным режимом работы

- В системе присутствует несколько переключателей режимов «Комфорт» / «ЭКО» (подключены ко входу GPI и системному устройству термостата для общественных помещений)
 - Выберите один из переключателей (подключенный ко входу GPI или системному устройству термостата для общественных помещений) и удалите второй переключатель (в системе поддерживается только один переключатель)

17.3 Аварийные сигналы / проблемы, связанные с цифровым термостатом

Аварийный сигнал подается, если с момента последнего обмена данными между контроллером и термостатом прошло более 1 часа.

Символы аварийных сигналов

Значок	Описание
	Индикатор низкого заряда батареек
	Индикатор связи
	Индикатор температуры в помещении Индикатор выносного датчика температуры (режим RS) Текст Err и мигающий значок датчика обозначает неисправный датчик
	Индикатор работы по температуре в помещении с ограничением температуры пола Текст Err и мигающий значок датчика температуры пола обозначает неисправный датчик
	Индикатор температуры пола Текст Err и мигающий значок датчика температуры пола обозначает неисправный датчик
	Индикатор наружной температуры Текст Err и мигающий значок датчика температуры наружного воздуха обозначает неисправный датчик
	Предел относительной влажности достигнут Этот символ отображается только в том случае, если система работает в режиме охлаждения и активирован контроль относительной влажности в приложении Uponor Smatrix PULSE (для этого требуется коммуникационный модуль).

Отображается значок батареек

- Низкое напряжение батареек термостата
 - Замените батарейки

Дисплей погас

- Разрядились батарейки или используются батарейки неподходящего типа
 - Замените батарейки
- Батарейки установлены неправильно (перепутана полярность)
 - Установите батарейки правильно
- Защитная наклейка батареек не удалена
 - Удалите защитную наклейку батареек

Отображается значок передачи радиосигнала, но сигналы принимаются только при приближении термостата к антенне

- Передатчик работает при пониженной мощности сигнала
 - Иницируйте передачу сигнала термостатом, изменив заданную температуру
 - Замените термостат
- Антенна контроллера установлена внутри металлического шкафа или вблизи других экранирующих объектов
 - Измените положение антенны. Если проблема остается, обратитесь к специалисту по монтажу
- Коммуникационный модуль установлен внутри металлического шкафа или вблизи других экранирующих объектов
 - Измените расположение антенны модуля связи. Если проблема остается, обратитесь к специалисту по монтажу
- Новые объекты в здании (например, сейф с металлической дверью) экранируют радиосигналы
 - Попробуйте подобрать новое положение для термостата и/или антенны, либо по возможности переместите экранирующий объект

При нажатии кнопок +/- на экране термостата не отображается значок передачи радиосигнала

- Передатчик в термостате неисправен
 - Иницируйте передачу сигнала термостатом, изменив заданную температуру
 - Замените термостат

Отображается значок относительной влажности (только для T-168)

!

ПРИМЕЧАНИЕ!

Контроль относительной влажности активируется в приложении Uponor Smatrix PULSE (для этого требуется коммуникационный модуль).

- Достигнут предел относительной влажности
 - Уменьшите уровень влажности, увеличив интенсивность вентиляции или включив осушитель

Значок датчика температуры пола мигает

- Неисправный температурный датчик
 - Проверьте подключение датчика температуры пола
 - Отключите датчик температуры и проверьте его омметром. Убедитесь, что значение соответствует диаграмме датчика температуры, см. *Диаграмма сопротивления выносного датчика температуры, Страница 114*
- Неверный режим управления термостата или не подключен датчик температуры
 - Выберите правильный режим управления термостата (меню настроек 4)

Значок наружного температурного датчика мигает

- Неисправный температурный датчик
 - Проверьте подключение наружного датчика
 - Отключите датчик температуры и проверьте его омметром. Убедитесь, что значение соответствует диаграмме датчика температуры, см. *Диаграмма сопротивления выносного датчика температуры, Страница 114*
- Неверный режим управления термостата или не подключен датчик температуры
 - Выберите правильный режим управления термостата (меню настроек 4)

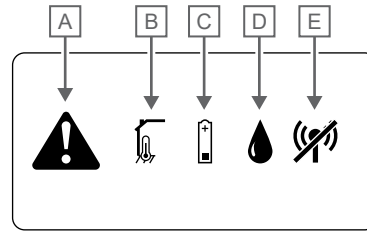
Значок внутреннего температурного датчика мигает

- Неисправный температурный датчик
 - Обратитесь к специалисту по монтажу или замените термостат
 - Проверьте подключение выносного датчика (если он подключен)
 - Отключите выносной температурный датчик (если подключен) и проверьте его омметром. Убедитесь, что значение соответствует диаграмме датчика температуры, см. *Диаграмма сопротивления выносного датчика температуры, Страница 114*
- Неверный режим управления термостата или не подключен датчик температуры
 - Выберите правильный режим управления термостата (меню настроек 4)

Uponor Smatrix Wave T-169

Символы аварийных сигналов

На рисунке показаны все символы, используемые на дисплее:



00000080

Позиция	Значок	Описание
A		Режим уведомления
B		Неисправен датчик внутренней температуры
		Неисправен датчик температуры пола
		Неисправен выносной датчик температуры
		Неисправен датчик наружной температуры
C		Индикатор низкого заряда батареек
D		Достигнуто предельное значение относительной влажности (верхний предел)
		Этот символ отображается только в том случае, если система работает в режиме охлаждения и активирован контроль относительной влажности в приложении Uponor Smatrix PULSE (для этого требуется коммуникационный модуль).
E		Индикатор ошибки связи

Отображается значок уведомления

- Произошла ошибка
 - Для получения большей информации перейдите в список уведомлений

Значок батарейки отображается в списке уведомлений

- Низкое напряжение батареек термостата
 - Замените батарейку

Дисплей погас

- Разрядилась батарейка или используется батарейка неподходящего типа
 - Замените батарейку
- Батарейка установлена неправильно (перепутана полярность)
 - Установите батарейку правильно

Значок ошибки в передаче радиосигнала отображается в списке уведомлений

- Передатчик в термостате неисправен
 - Иницируйте передачу сигнала термостатом, изменив заданную температуру
 - Замените термостат
- Передатчик работает при пониженной мощности сигнала
 - Иницируйте передачу сигнала термостатом, изменив заданную температуру
 - Замените термостат
- Антенна контроллера установлена внутри металлического шкафа или вблизи других экранирующих объектов
 - Измените положение антенны. Если проблема остается, обратитесь к специалисту по монтажу
- Коммуникационный модуль установлен внутри металлического шкафа или вблизи других экранирующих объектов
 - Измените расположение антенны модуля связи. Если проблема остается, обратитесь к специалисту по монтажу
- Новые объекты в здании (например, сейф с металлической дверью) экранируют радиосигналы
 - Попробуйте подобрать новое положение для термостата и/или антенны, либо по возможности переместите экранирующий объект

Значок относительной влажности отображается в списке уведомлений

- ПРИМЕЧАНИЕ!**

Контроль относительной влажности активируется в приложении Uronor Smatrix PULSE (для этого требуется коммуникационный модуль).
- Достигнут предел относительной влажности
 - Уменьшите уровень влажности, увеличив интенсивность вентиляции или включив осушитель

Значок датчика температуры пола отображается в списке уведомлений

- Неисправный температурный датчик
 - Проверьте подключение датчика температуры пола
 - Отключите датчик температуры и проверьте его омметром. Убедитесь, что значение соответствует диаграмме датчика температуры, см. *Диаграмма сопротивления выносного датчика температуры, Страница 114*
- Неверный режим управления термостата или не подключен датчик температуры
 - Выберите правильный режим управления термостата (меню настроек 4)

Значок датчика наружной температуры отображается в списке уведомлений

- Неисправный температурный датчик
 - Проверьте подключение наружного датчика
 - Отключите датчик температуры и проверьте его омметром. Убедитесь, что значение соответствует диаграмме датчика температуры, см. *Диаграмма сопротивления выносного датчика температуры, Страница 114*
- Неверный режим управления термостата или не подключен датчик температуры
 - Выберите правильный режим управления термостата (меню настроек 4)

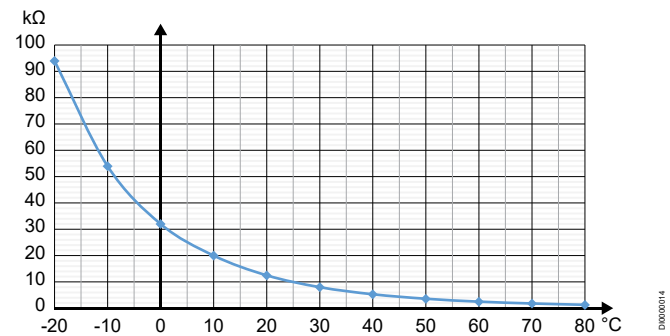
Значок датчика внутренней температуры отображается в списке уведомлений

- Неисправный температурный датчик
 - Обратитесь к специалисту по монтажу или замените термостат

Значок выносного датчика температуры отображается в списке уведомлений

- Неисправный температурный датчик
 - Проверьте подключение выносного датчика
 - Отключите выносной датчик температуры и проверьте его омметром. Убедитесь, что значение соответствует диаграмме датчика температуры, см. *Диаграмма сопротивления выносного датчика температуры, Страница 114*
- Неверный режим управления термостата или не подключен датчик температуры
 - Выберите правильный режим управления термостата (меню настроек 4)

Диаграмма сопротивления выносного датчика температуры



Температура (°C)	Сопротивление (кОм)
-20	94
-10	54
0	32
10	20
20	12,5
30	8
40	5,3
50	3,6
60	2,5
70	1,8
80	1,3

17.4 Аварийные сигналы/ проблемы, связанные с аналоговым термостатом

Аварийный сигнал подается, если с момента последнего обмена данными между контроллером и термостатом прошло более 1 часа.

Uponor Smatrix Wave T-161

Светодиод на термостате мигает каждые два часа, или отображается значок низкого заряда батареи в Uponor Smatrix PULSE (для этого требуется коммуникационный модуль)

- Низкое напряжение батареек термостата
 - Замените батарейку

Настройки ограничения температуры пола недоступны для помещения, где зарегистрирован термостат

- К термостату не подключен датчик температуры пола.
 1. Подключите к термостату датчик температуры пола.
 2. Извлеките батарейку из термостата.
 3. Подождите около 30 секунд
 4. Снова вставьте батарейкуТеперь термостат будет настроен на работу с датчиком температуры пола.
- Между запуском термостата и установкой датчика прошло более одного часа.
 1. Извлеките батарейку из термостата.
 2. Подождите около 30 секунд
 3. Снова вставьте батарейкуТеперь термостат будет настроен на работу с датчиком температуры пола.

Uponor Smatrix Wave T-163/T-165

Светодиод канала на контроллере мигает

- Термостат Public T-163 снят со стены
 - Проверьте настройки термостата и установите его обратно на стену

Светодиод на термостате мигает два раза

- Низкое напряжение батареек термостата
 - Замените батарейки

17.5 Уведомления/ неисправности термостатической головки

Аварийный сигнал подается, если с момента приема контроллером последнего радиосигнала от термостатической головки прошло более 1 часа.

На экране отображается сообщение «bAt».

- Низкое напряжение батареек термостатической головки
 - Замените батарейки

На экране отображается сообщение «POS»

- Калибровка хода клапана термостатической головки выполнена с ошибками.
 - Установите термостатическую головку на радиатор и убедитесь, что калибровка хода клапана выполнена верно. Если исполнительный механизм не достигает штока клапана, потребуется переходник.

Дисплей погас

- Разрядились батарейки или используются батарейки неподходящего типа
 - Замените батарейки
- Батарейки установлены неправильно (перепутана полярность)
 - Установите батарейки правильно
- Защитная наклейка батарейки не удалена
 - Удалите защитную наклейку батарейки

Отображается значок передачи радиосигнала, но сигналы принимаются только при приближении термостатической головки к антенне

- Передатчик работает при пониженной мощности сигнала
 1. Измените заданное значение температуры, чтобы принудительно отправить его из термостата в термостатическую головку
 2. Подождите пару минут
 3. Нажимайте кнопки </> на термостатической головке, пока не отобразится заданная температура
 4. Если заданное значение не соответствует заданному значению термостата, замените термостатическую головку
- Антенна контроллера установлена внутри металлического шкафа или вблизи других экранирующих объектов
 - Измените положение антенны. Если проблема остается, обратитесь к специалисту по монтажу
- Коммуникационный модуль установлен внутри металлического шкафа или вблизи других экранирующих объектов
 - Измените расположение антенны модуля связи. Если проблема остается, обратитесь к специалисту по монтажу
- Новые объекты в здании (например, сейф с металлической дверью) экранируют радиосигналы
 - Попробуйте подобрать новое положение для термостата и (или) антенны контроллера, либо по возможности переместите экранирующий объект

При нажатии кнопок </> на экране термостатической головки не отображается значок передачи радиосигнала

- Передатчик в термостатической головке неисправен
 1. Измените заданное значение температуры, чтобы принудительно отправить его из термостата в термостатическую головку
 2. Подождите пару минут
 3. Нажимайте кнопки </> на термостатической головке, пока не отобразится заданная температура
 4. Если заданное значение не соответствует заданному значению термостата, замените термостатическую головку

17.6 Аварийные сигналы / проблемы, связанные с коммуникационным модулем



ПРИМЕЧАНИЕ!

Для настройки системы с коммуникационным модулем требуется мобильное устройство (смартфон / планшет).

См. *Светодиоды модуля связи, Страница 85*, для получения дополнительной информации о состоянии светодиодов коммуникационного модуля.

Аварийные сигналы, отображаемые в приложении Uronor Smatrix PULSE

Если включается аварийный сигнал, он отображается в качестве уведомления в Uronor Smatrix PULSE приложении. Информация и возможные решения представлены в приложении. При подключении к Облачным сервисам Uronor на мобильный телефон поступит push-уведомление.

Потеряна связь с термостатом

- Контроллер не может связаться с термостатом.

Иницируйте передачу сигнала термостатом, изменив заданную температуру.

Если проблема не устранена:

- Термостат вне пределов радиосвязи. Попробуйте подобрать новое положение для термостата и (или) антенны контроллера, либо по возможности переместите экранирующий объект
- Новые объекты в здании (например, сейф с металлической дверью) экранируют радиосигналы. Попробуйте подобрать новое положение для термостата и (или) антенны контроллера, либо по возможности переместите экранирующий объект
- Слишком низкий радиосигнал (связь с подключенным устройством прерывается). Передатчик работает при пониженной мощности сигнала
- Передатчик в термостате неисправен. Замените термостат

Низкий уровень заряда батареи термостата

- Низкое напряжение батареек термостата.
Замените батарейки.

Утеряна термостатическая головка

- Контроллер не может связаться с термостатической головкой.

Измените заданное значение температуры на комнатном термостате, чтобы принудительно отправить данные на термостатическую головку. Подождите пару минут и убедитесь, что термостатическая головка отображает (используйте кнопки </>) те же заданные значения, что и термостат.

Если проблема не устранена:

- Термостатическая головка вне пределов радиосвязи. Попробуйте найти другое положение для антенны контроллера
- Новые объекты в здании (например, сейф с металлической дверью) экранируют радиосигналы. Попробуйте подобрать новое положение для антенны контроллера либо для экранирующего объекта
- Слишком низкий радиосигнал (связь с подключенным устройством прерывается). Передатчик работает при пониженной мощности сигнала
- Передатчик в термостатической головке неисправен. Замените термостатическую головку

Низкий уровень радиосигнала

- Слишком низкий радиосигнал (связь с подключенным устройством прерывается).

Это может быть вызвано одной из следующих причин:

- Термостат или термостатическая головка вне пределов радиосвязи
- Новые объекты в здании (например, сейф с металлической дверью) экранируют радиосигналы
- Передатчик работает при пониженной мощности сигнала
- Передатчик в термостате или термостатической головке неисправен

Решения

- Измените заданное значение температуры, чтобы принудительно отправить данные на термостат или термостатическую головку.

Для термостатических головок заданное значение необходимо менять на комнатном термостате. Подождите пару минут и убедитесь, что термостатическая головка отображает (используйте кнопки </>) те же заданные значения, что и термостат.

- Попробуйте подобрать новое положение для термостата и/или антенны, либо по возможности переместите экранирующий объект
- Если больше ничего не помогает, замените термостат или термостатическую головку.

Потеряна связь с контроллером (главный контроллер)

- Сбой связи с контроллером. Светодиод контроллера мигает красным светом.
 - Убедитесь, что на контроллер подается питание.
 - Убедитесь, что кабель между коммуникационным модулем и контроллером подключен и не поврежден.
 - Перезапустите контроллер и коммуникационный модуль, если был выполнен сброс модуля к заводским настройкам (отключите и вновь подключите к сети).

В противном случае обратитесь к специалисту по установке.

Потеряна связь с контроллером (дополнительный контроллер)

- Сбой связи с контроллером.
 - Убедитесь, что на контроллер подается питание.
 - Убедитесь, что антенна подключена к контроллеру и не повреждена.
 - Попробуйте еще раз зарегистрировать дополнительный контроллер на главном контроллере.
- В противном случае обратитесь к специалисту по установке.

Ошибка связи с коммуникационным модулем

- Произошла ошибка связи с коммуникационным модулем. Светодиод контроллера мигает красным светом.
 - Перезапустите контроллер и коммуникационный модуль (отключите контроллер от сети и заново его подключите). Затем повторите попытку.

Коммуникационный модуль потерял связь с Облачные сервисы Uronog

Это уведомление будет получено только в виде push-уведомления и (или) SMS (если активировано) на номер мобильного телефона, указанный в учетной записи клиента в Облачные сервисы Uronog.

- Обнаружена ошибка связи между коммуникационным модулем и Облачные сервисы Uronog. Светодиод коммуникационного модуля непрерывно горит красным светом или мигает оранжевым.
 - Убедитесь, что коммуникационный модуль подключен к маршрутизатору с выходом в Интернет через Wi-Fi или Ethernet.
 - Убедитесь, что коммуникационный модуль подключен к контроллеру.
 - При необходимости перезапустите маршрутизатор.
 - При необходимости перезапустите контроллер и коммуникационный модуль (отключите контроллер от сети и заново его подключите).

Коммуникационный модуль восстановил связь с Облачные сервисы Uronog

Это уведомление будет получено только в виде push-уведомления и (или) SMS (если активировано) на номер мобильного телефона, указанный в учетной записи клиента в Облачные сервисы Uronog.

- Связь между коммуникационным модулем и Облачные сервисы Uronog восстановлена, и светодиод коммуникационного модуля горит зеленым светом.

Не удалось обновить программное обеспечение

- Не удалось обновить программное обеспечение контроллера.
 1. Убедитесь, что все дополнительные контроллеры находятся в зоне действия радиосвязи без экранирующих объектов.
 2. Перезапустите контроллер (выключите и снова включите его).

Если проблема остается, обратитесь к специалисту по установке.

Неверное положение клапана термостатической головки

- Калибровка хода клапана термостатической головки выполнена с ошибками.

Установите термостатическую головку на радиатор и убедитесь, что калибровка хода клапана выполнена верно. Если исполнительный механизм не достигает штока клапана, потребуется переходник.

Достигнут предел температуры пола

- Температура пола либо слишком высокая, либо слишком низкая. Это может быть вызвано следующими причинами:
 - Пол нагревается от солнца или другого источника тепла. Подождите, пока температура пола не понизится.
 - Пол охлаждается из-за сквозняка или по другой причине. Подождите, пока температура пола не повысится.
 - Слишком высокая температура подачи. Проверьте настройки источника тепла, если есть такая возможность.
 - Слишком низкая температура подачи. Проверьте настройки источника тепла, если есть такая возможность.
 - Слишком высокая заданная температура в помещении. Уменьшите заданную температуру.
 - Слишком низкая заданная температура в помещении. Увеличьте заданную температуру.
 - Слишком низкий предел температуры пола. Увеличьте предел.

Неисправный температурный датчик

- Обнаружена ошибка внутреннего датчика температуры в термостате.

Замените термостат.

Внешний температурный датчик неисправен

- Обнаружена ошибка при подключении внешнего датчика к термостату.
 - Убедитесь, что в цифровом термостате установлен правильный режим управления (меню настроек 4)
 - Проверьте подключение внешнего датчика.
 - Отключите внешний датчик и проверьте его омметром. Убедитесь, что значение соответствует диаграмме для датчика температуры.

Если ошибка не устранена, замените внешний датчик.

Неисправный датчик относительной влажности

- ПРИМЕЧАНИЕ!**

Контроль относительной влажности активируется в приложении Uronog Smatrix PULSE (для этого требуется коммуникационный модуль).
- Обнаружена ошибка внутреннего датчика относительной влажности в термостате.

Замените термостат.

Неисправный переключатель режимов «Комфорт» / «Эко»

- Контроллер не может подключиться к системному устройству, настроенному как внешний переключатель.

Включите/выключите внешний переключатель, чтобы инициировать передачу сигнала термостатом.

Если проблема не устранена:

- Термостат, зарегистрированный как системное устройство вне пределов радиосвязи. Попробуйте подобрать новое положение для термостата и (или) антенны, либо по возможности переместите экранирующий объект
- Новые объекты в здании (например, сейф с металлической дверью) экранируют радиосигналы. Попробуйте подобрать новое положение для термостата и (или) антенны, либо по возможности переместите экранирующий объект
- Слишком низкий радиосигнал (связь с подключенным устройством прерывается). Передатчик работает при пониженной мощности сигнала
- Передатчик в термостате системного устройства неисправен. Замените термостат

Предел датчика относительной влажности



ПРИМЕЧАНИЕ!

Контроль относительной влажности активируется в приложении Uronor Smatrix PULSE (для этого требуется коммуникационный модуль).

- Достигнут предел относительной влажности.
Понижьте уровень влажности, запустив осушитель или увеличив температуру подачи.

Неисправен датчик наружной температуры

- Обнаружена ошибка датчика наружной температуры, подключенного к термостату для общественных помещений.
 - Проверьте подключение датчика наружной температуры.
 - Отключите внешний датчик и проверьте его омметром. Убедитесь, что значение соответствует диаграмме для датчика температуры.

Если ошибка не устранена, замените внешний датчик.

Неисправный датчик подачи отопления/охлаждения

- Обнаружена ошибка датчика температуры подачи, подключенного к термостату для общественных помещений для переключения отопления/охлаждения.
 - Проверьте подключение датчика подачи отопления/охлаждения.
 - Отключите внешний датчик и проверьте его омметром. Убедитесь, что значение соответствует диаграмме для датчика температуры.

Если ошибка не устранена, замените внешний датчик.

Потеряна связь с внешним переключателем отопления / охлаждения

- Контроллер не может подключиться к системному устройству, настроенному как внешний переключатель.

Включите/выключите внешний переключатель, чтобы инициировать передачу сигнала термостатом.

Если проблема не устранена:

- Термостат, зарегистрированный как системное устройство вне пределов радиосвязи. Попробуйте подобрать новое положение для термостата и (или) антенны, либо по возможности переместите экранирующий объект
- Новые объекты в здании (например, сейф с металлической дверью) экранируют радиосигналы. Попробуйте подобрать новое положение для термостата и (или) антенны, либо по возможности переместите экранирующий объект
- Слишком низкий радиосигнал (связь с подключенным устройством прерывается). Передатчик работает при пониженной мощности сигнала
- Передатчик в термостате системного устройства неисправен. Замените термостат

Общий аварийный сигнал системы

- Проверьте внешний источник, подключенный к GPI, и выясните, почему сработал общий аварийный сигнал системы.

Высокая температура подачи

Это уведомление отображается только в том случае, если выполняется диагностика подачи (функция требует подключения к Облачным сервисам Uronor).

- Слишком высокая температура подачи.

Проверьте источник тепла или контроллер температуры подачи, чтобы снизить температуру подачи. Если проблема остается, обратитесь к специалисту по установке.

Низкая температура подачи

Это уведомление отображается только в том случае, если выполняется диагностика подачи (функция требует подключения к Облачным сервисам Uronor).

- Слишком низкая температура подачи.

Проверьте источник тепла или контроллер температуры подачи, чтобы увеличить температуру подачи. Другие возможные причины: слишком низкий расход на линии подачи или неисправный циркуляционный насос. Если проблема остается, обратитесь к специалисту по установке.

Аварийный сигнал несанкционированного вскрытия термостата

- Термостат для общественных помещений снят со стены.

Проверьте настройки термостата и установите его обратно на стену.

будет отображаться предупреждение

- Средняя температура в системе ниже установленного предела (см. **Настройки монтажника**).

Средняя температура рассчитывается с учетом выбранных помещений (активируется в настройках помещения).

Это может быть вызвано одной из следующих причин:

- Слишком низкие заданные температуры на термостатах. Увеличьте заданные температуры на термостатах в помещениях, которые выбраны для расчета средней температуры
- Слишком низкая температура подачи. Проверьте источник тепла или контроллер температуры подачи, чтобы увеличить температуру подачи. Другие возможные причины: слишком низкий расход на линии подачи или неисправный циркуляционный насос. Если проблема остается, обратитесь к специалисту по монтажу
- Предел средней температуры слишком низкий. Увеличьте предел средней температуры
- Другие факторы, такие как открытые окна, двери и т. д. Закройте двери и окна, которые могут повлиять на измеряемую температуру

Потеряна связь с модулем реле

- Ошибка связи с модулем реле.
 - Убедитесь, что модуль реле включен.
 - Снова зарегистрируйте модуль реле на главном контроллере.

В противном случае обратитесь к специалисту по установке.

Коммуникационный модуль не запускается

- Отсутствует питание коммуникационного модуля.
 1. Проверьте кабель связи между контроллером и коммуникационным модулем. Убедитесь, что он подключен правильно.
 2. При необходимости замените кабель связи.
 3. Обратитесь к специалисту по установке или замените коммуникационный модуль

Плохое соединение Wi-Fi

- Нестабильное подключение коммуникационного модуля к сети Wi-Fi.
 - Подключите коммуникационный модуль к локальной сети с помощью кабеля Ethernet.

Для получения дополнительной информации см. 5. *Подключите опциональный кабель Ethernet*, Страница 28.

17.7 Аварийные сигналы/ проблемы, связанные с контроллером

См. *Индикаторы контроллера*, Страница 81, для получения дополнительной информации о состоянии светодиодного индикатора контроллера.

Светодиоды питания и канала на контроллере мигают

- Изменено положение антенны или отсоединен кабель
 - Установите антенну в правильное положение и правильно подсоедините кабель

17.8 Обратитесь к специалисту по монтажу

Контактная информация специалистов по установке указана в отчете установки в конце данного документа. Перед обращением к специалисту по установке подготовьте следующую информацию:

- Акт об установке
- Чертежи напольной системы отопления (при их наличии)
- Список уведомлений с указанием времени и даты

17.9 Инструкции для персонала по установке и наладке

Чтобы установить, вызвана проблема системой отопления или системой управления, снимите исполнительные механизмы с коллектора данного помещения, подождите несколько минут и проверьте нагрев подающей трубы контура напольного отопления.

Если труба не нагрелась, проблема связана с системой отопления. Если контур нагревается, неисправность может быть связана с системой управления данного помещения.

Неисправность системы подачи можно выявить по отсутствию теплой воды в коллекторе. Проверьте котел и циркуляционный насос.

18 Технические данные

18.1 Технические данные

Термостат	T-163, T-165, T-166 и T-168
IP	IP20, класс III (IP: класс защиты деталей устройства, находящихся под напряжением, и класс защиты от воды)
Макс. относительная влажность воздуха (RH)	85% при 20 °C
Маркировка CE	
ERP	IV
Низковольтные испытания	EN 60730-1* и EN 60730-2-9***
Проверка на соответствие требованиям электромагнитной совместимости	EN 60730-1 и EN 301-489-3
Проверка на электромагнитную совместимость и воздействие спектра радиочастот	EN 300 220-3
Источник электропитания	Две щелочные батарейки 1,5 В типа AAA
Напряжение	от 2,2 до 3,6 В
Номинальное импульсное напряжение	0,33 кВ, OVC I
Степень загрязнения	2
Класс программного обеспечения	A
Рабочая температура	от 0 до +45°C
Температура хранения	от -10 до +65°C
Радиочастота	868,0 МГц
радиочастота, только для EAC	869 МГц
Продолжительность включения радиопередатчика	<1%
Соединительные клеммы	от 0,5 мм ² до 2,5 мм ²

Термостат	T-161 и T-169
IP	IP20, класс III (IP: класс защиты деталей устройства, находящихся под напряжением, и класс защиты от воды)
Макс. относительная влажность воздуха (RH)	85% при 20 °C
Маркировка CE	
ERP	IV
Низковольтные испытания	EN 60730-1* и EN 60730-2-9***
Проверка на соответствие требованиям электромагнитной совместимости	EN 60730-1 и EN 301-489-3
Проверка на электромагнитную совместимость и воздействие спектра радиочастот	EN 300 220-3
Источник электропитания	1 x CR2032 3 В
Напряжение	от 2,4 до 3,6 В
Номинальное импульсное напряжение	0,33 кВ, OVC I
Степень загрязнения	2
Класс программного обеспечения	A
Рабочая температура	от 0 до +45°C
Температура хранения	от -10 до +65°C
Радиочастота	868,0 МГц
радиочастота, только для EAC	869 МГц
Продолжительность включения радиопередатчика	<1%
Соединительные клеммы	От 0,25 мм ² до 0,75 мм ² жесткий или от 0,34 мм ² до 0,5 мм ² гибкий провод с наконечниками

Термостатическая головка	T-162
IP	IP20, класс III (IP: класс защиты деталей устройства, находящихся под напряжением, и класс защиты от воды)
Макс. относительная влажность воздуха (RH)	85% при 20 °C
Маркировка CE	

Термостатическая головка	T-162
ERP	IV
Низковольтные испытания	EN 60730-1* и EN 60730-2-9***
Проверка на соответствие требованиям электромагнитной совместимости	EN 60730-1 и EN 301-489-3
Проверка на электромагнитную совместимость и воздействие спектра радиочастот	EN 300 220-3
Источник электропитания	Две щелочные батареи 1,5 В типа AA
Напряжение	от 2,2 до 3,6 В
Номинальное импульсное напряжение	0,33 кВ, OVC I
Степень загрязнения	2
Класс программного обеспечения	A
Ход штока	3,5 мм
Максимальное усилие	70 Н
Перепад давления	1,5 бар
Рабочая температура	от 0 до +40 °C
Температура хранения	от -10 до +50 °C
Радиочастота	868,0 МГц
радиочастота, только для ЕАС	869 МГц
Продолжительность включения радиопередатчика	<1%

Модуль реле	M-161
IP	IP20, класс II (IP: класс защиты деталей устройства, находящихся под напряжением, и класс защиты от воды)
Макс. относительная влажность воздуха (RH)	85% при 20 °C
Маркировка CE	
ERP	IV
Низковольтные испытания	EN 60730-1* и EN 60730-2-1**
Проверка на соответствие требованиям электромагнитной совместимости	EN 60730-1 и EN 301-489-3
Проверка на электромагнитную совместимость и воздействие спектра радиочастот	EN 300 220-3
Источник электропитания	230 В переменного тока +10/-15%, 50 Гц или 60 Гц
Степень загрязнения	2
Класс программного обеспечения	A
Рабочая температура	от 0 до +50°C
Температура хранения	от -20 до +70°C
Максимальная потребляемая мощность	2 Вт
Радиочастота	868,0 МГц
радиочастота, только для ЕАС	869 МГц
Продолжительность включения радиопередатчика	<1%
Выходы реле	230 В пер. тока +10/-15 %, макс. 250 В пер. тока, 2,5 А Нормально разомкнутые контакты
Подключение электропитания	Гибкий шнур длиной 1 м, с евровилкой (кроме Великобритании), который подключен к модулю реле
Соединительные клеммы	До 4,0 мм ² жесткий или 2,5 мм ² гибкий провод с наконечниками

Антенна	
IP	IP20, класс III (IP: класс защиты деталей устройства, находящихся под напряжением, и класс защиты от воды)
Макс. относительная влажность воздуха (RH)	85% при 20 °C
Маркировка CE	
Источник электропитания	От контроллера
Радиочастота	868,0 МГц
радиочастота, только для ЕАС	869 МГц
Продолжительность включения радиопередатчика	<1%
Класс приемника	2

Коммуникационный модуль	R-208
IP	IP20, класс III (IP: класс защиты деталей устройства, находящихся под напряжением, и класс защиты от воды)
Макс. относительная влажность воздуха (RH)	85% при 20 °C
Маркировка CE	
Низковольтные испытания	EN 60730-1* и EN 60730-2-9***
Проверка на соответствие требованиям электромагнитной совместимости	EN 60730-1 и EN 301-489-3
Проверка на электромагнитную совместимость и воздействие спектра радиочастот	EN 300 220-3
Источник электропитания	От контроллера
Степень загрязнения	2
Класс программного обеспечения	A
Рабочая температура	от 0 до +45°C
Температура хранения	от -20 до +70°C
Подключение к Wi-Fi	802.11 b/g/n @2,4 ГГц
Безопасность Wi-Fi	WPA & WPA2
Радиочастота	868,0 МГц
радиочастота, только для EAC	869 МГц
Продолжительность включения радиопередатчика	<1%
Класс приемника	2
Соединительные клеммы	Подключение к сети Ethernet через разъем RJ45 (10/100BaseT)

Контроллер	X-265
IP	IP20, класс II (IP: класс защиты деталей устройства, находящихся под напряжением, и класс защиты от воды)
Макс. относительная влажность воздуха (RH)	85% при 20 °C
Маркировка CE	
ERP (с коммуникационным модулем и приложением Uponor Smatrix PULSE)	VIII
ERP (без коммуникационного модуля и приложения Uponor Smatrix PULSE)	IV
Низковольтные испытания	EN 60730-1* и EN 60730-2-9***
Проверка на соответствие требованиям электромагнитной совместимости	EN 60730-1 и EN 301-489-3
Проверка на электромагнитную совместимость и воздействие спектра радиочастот	EN 300 220-3
Источник электропитания	230 В переменного тока +10/-15%, 50 Гц или 60 Гц
Внутренний предохранитель	T5 F3.15AL 250 В, 5x20 3,15 А, быстродействующий
Номинальное импульсное напряжение	2,5 кВ, OVC II
Степень загрязнения	2
Класс программного обеспечения	A
Рабочая температура	от 0 до +45°C
Температура хранения	от -20 до +70°C
Максимальная потребляемая мощность	45 Вт
Выходы реле насоса и котла	230 В пер. тока +10/-15 %, макс. 250 В пер. тока, 8 А Нормально разомкнутые контакты
Вход общего назначения (GPI)	Только сухой контакт
Исполнительные механизмы	24 В пер. тока, 0,2 А средний, 0,4 А пиковый
Подключение электропитания	Гибкий шнур длиной 1 м, с евровилкой (кроме Великобритании), подключенный к контроллеру
Соединительные клеммы для электропитания, насоса, входа общего назначения (GPI) и котла	До 4,0 мм ² жесткий или 2,5 мм ² гибкий провод с наконечниками
Соединительные клеммы для выходов исполнительных механизмов	От 0,2 мм ² до 1,5 мм ²

*) EN 60730-1 Устройства управления автоматические электрические бытового и аналогичного назначения. Часть 1. Общие требования

**) EN 60730-2-1 Устройства управления автоматические электрические бытового и аналогичного назначения. Часть 2-1. Специальные требования к электрическим устройствам управления для электрических бытовых приборов

***) EN 60730-2-9 Устройства управления автоматические электрические бытового и аналогичного назначения. Часть 2-9. Специальные требования к термочувствительным устройствам управления

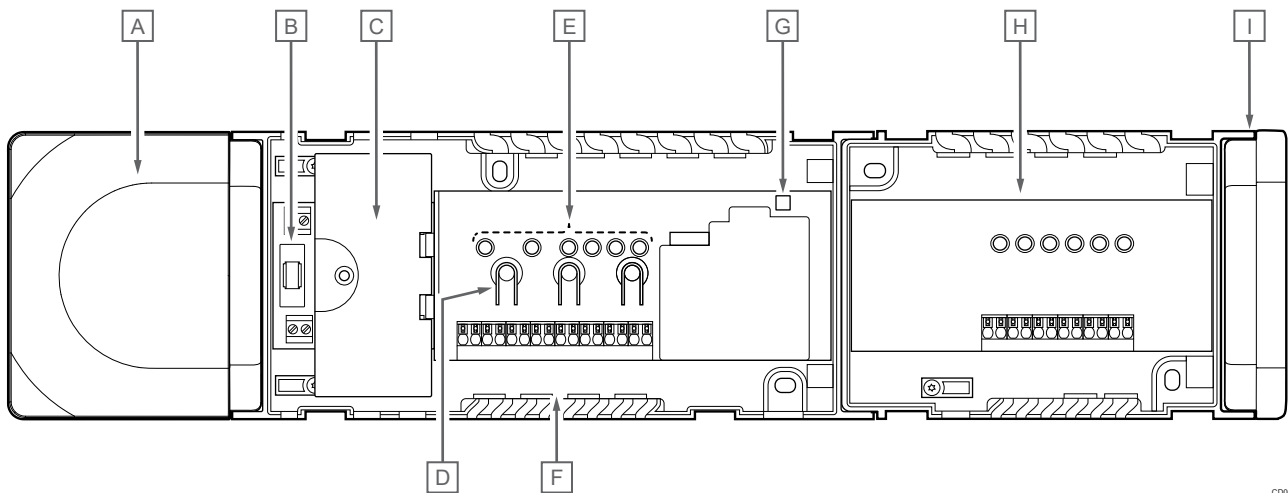
Заявление о соответствии:

Предприятие-изготовитель настоящим с полной ответственностью заявляет, что изделия, описанные в настоящем руководстве, удовлетворяют всем существенным требованиям, связанным с информацией, изложенной в Руководстве по технике безопасности.

18.2 Характеристики кабеля

Кабели	Стандартная длина кабеля	Максимальная длина кабеля	Тип кабеля
Кабель между контроллером и антенной	3 м	5 м	Разъем CAT.5e или CAT.6, RJ 45
Кабель от контроллера к модулю связи	2 м	5 м	Разъем CAT.5e или CAT.6, RJ 45
Кабель от контроллера к исполнительному механизму	0,75 м	20 м	Контроллер: От 0,2 мм ² до 1,5 мм ²
Кабель от выносного датчика к термостату	5 м	5 м	0,6 мм ²
Кабель от датчика температуры пола к термостату	5 м	5 м	0,75 мм ²
Кабель от датчика наружной температуры к термостату	-	5 м	Витая пара
Кабель от реле к GPI-входу контроллера	2 м	20 м	Контроллер: До 4,0 мм ² жесткий или 2,5 мм ² гибкий провод с наконечниками Реле: от 1,0 мм ² до 4,0 мм ²

18.3 Схема расположения элементов контроллера Uponor Smatrix Wave PULSE

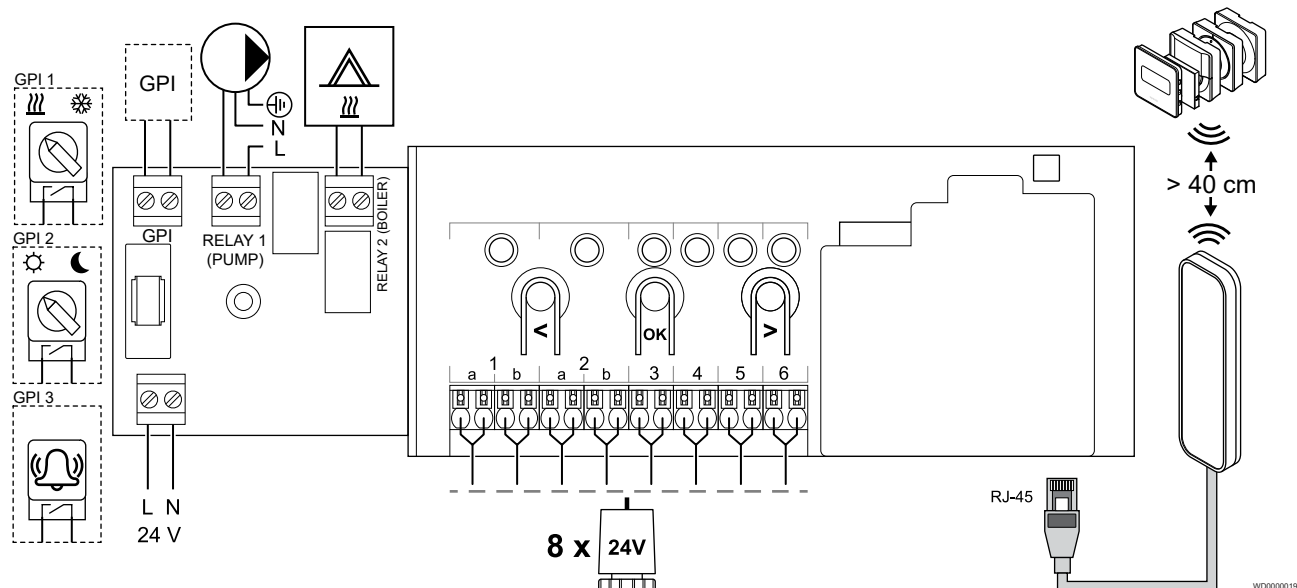


CD0000118

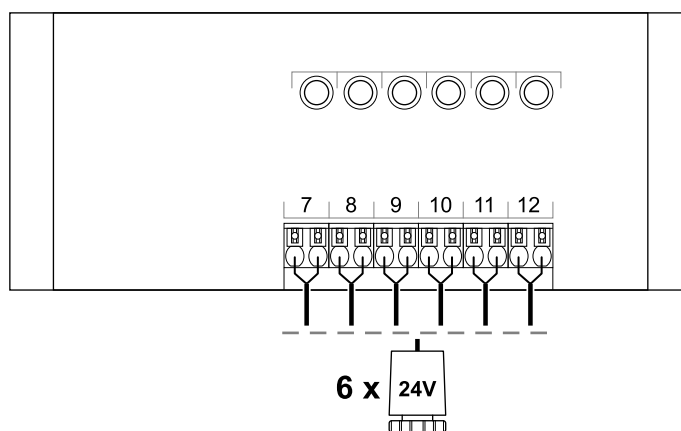
Позиция	Описание
A	Трансформатор, 230 В пер. тока 50 Гц
B	Предохранитель (T5 F3.15AL 250 В)
C	Дополнительные входы и выходы (для управления насосом и котлом)
D	Кнопки регистрации каналов
E	Светодиоды каналов 01–06
F	Быстроразъемные соединения для подключения исполнительных механизмов
G	Светодиод питания
H	Uponor Smatrix Wave M-262 (дополнительный модуль)
I	Торцевая крышка

18.4 Схема подключений

Контроллер Uponor Smatrix Wave PULSE

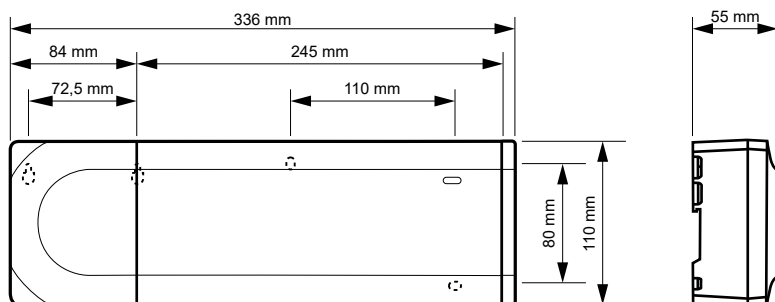


Дополнительный модуль Uponor Smatrix Wave PULSE

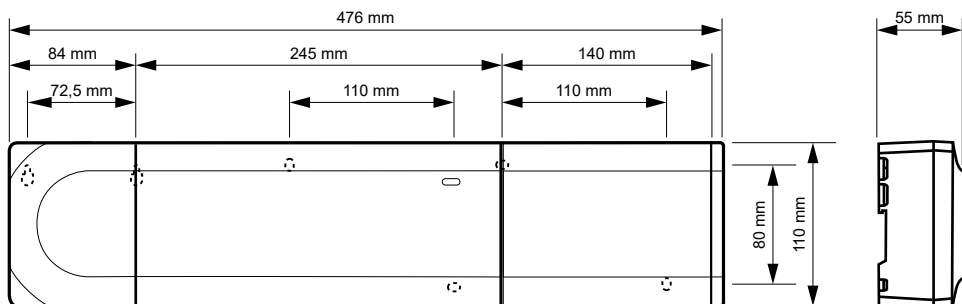


18.5 Размеры

Контроллер Uponor Smatrix Wave PULSE

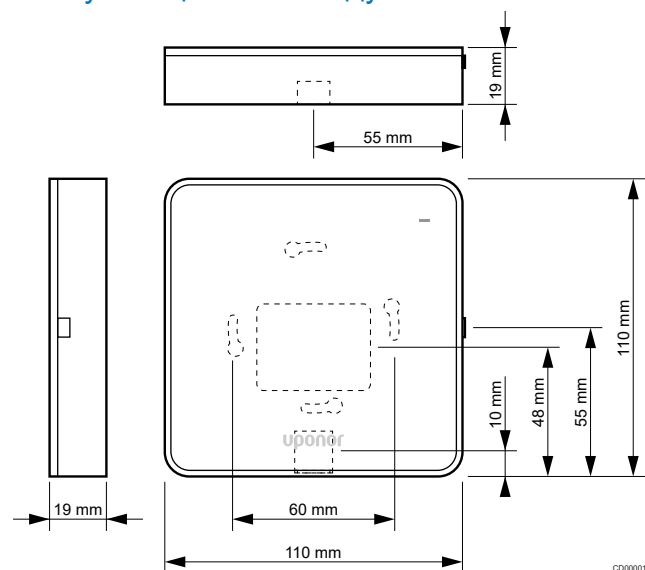


Контроллер Uponor Smatrix Wave PULSE и дополнительный модуль



CD0000120

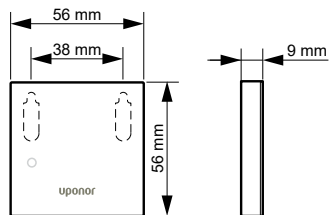
Коммуникационный модуль



CD0000128

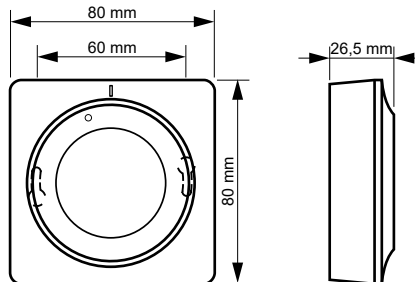
Термостаты

Uponor Smatrix Wave T-161



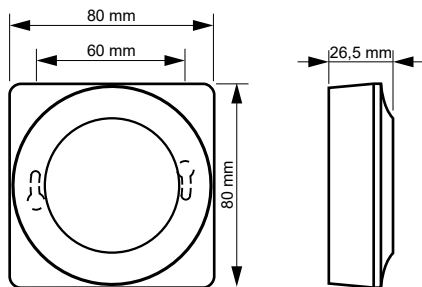
CD0000121

Uponor Smatrix Wave T-165



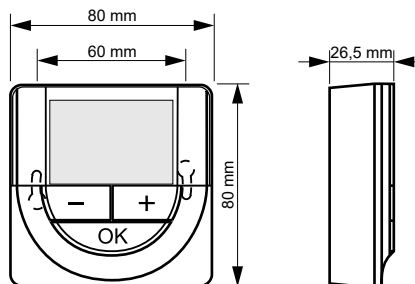
CD0000123

Uponor Smatrix Wave T-163



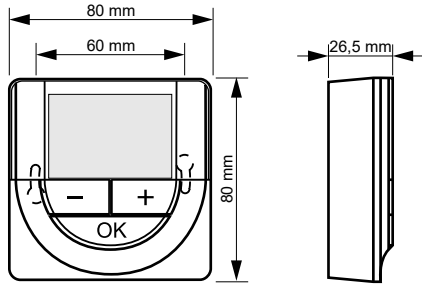
CD0000122

Uponor Smatrix Wave T-166



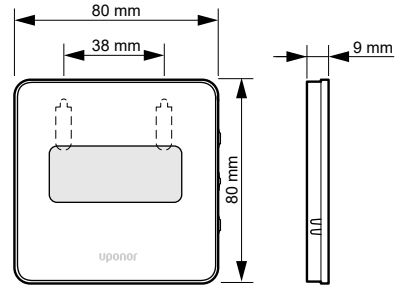
CD0000124

Uponor Smatrix Wave T-168



CD0000124

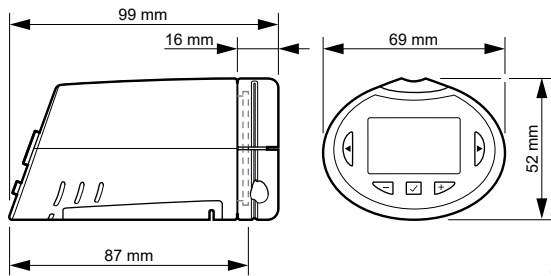
Uponor Smatrix Wave T-169



CD0000125

Термостатическая головка

Uponor Smatrix Wave T-162



CD0000126

Uponor

ЗАО «Упонор Рус»

1095344 04_2019_RU
Production: Uponor/MRY

Упонор оставляет за собой право без предварительного уведомления изменять технические характеристики входящих в состав системы компонентов в соответствии со своей политикой непрерывного совершенствования и развития.



www.uponor.ru