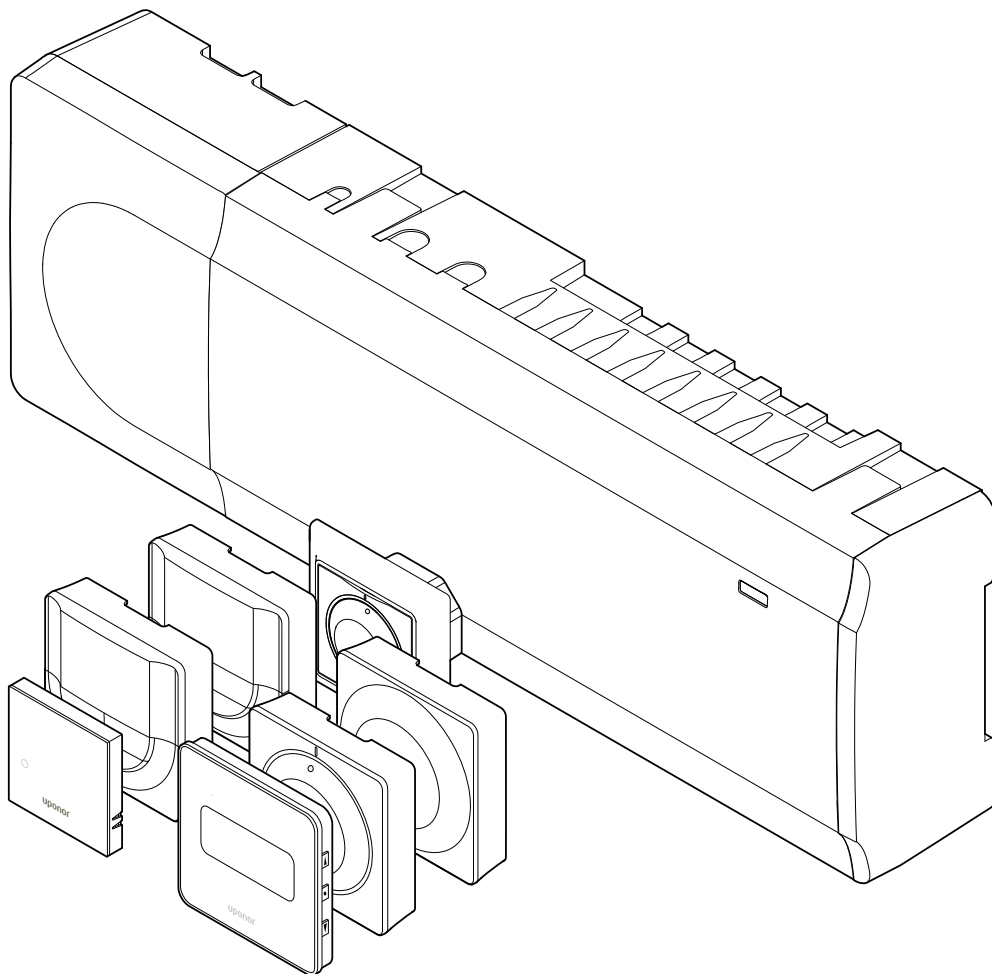


Uponor Smatrix Base PULSE

RU

Руководство по монтажу и эксплуатации



Содержание

1	Авторские права и отказ от ответственности.....	4	7	Установка комнатного термостата Uponor Smatrix Base в качестве системного устройства.....	57
2	Предисловие.....	5	7.1	Uponor Smatrix Base T-143.....	57
2.1	Инструкции по технике безопасности.....	5	8	Установка в системе еще одного контроллера Uponor Smatrix.....	61
2.2	Правильная утилизация этого оборудования (утилизация электрического и электронного оборудования).....	5	8.1	Подготовка.....	61
3	Описание системы Uponor Smatrix Base PULSE.....	6	8.2	Подключение еще одного контроллера.....	61
3.1	Обзор системы.....	6	8.3	Регистрация дополнительного контроллера на главном контроллере.....	62
3.2	Пример системы.....	6	9	Завершение установки.....	65
3.3	Компоненты системы Uponor Smatrix Base PULSE.....	7	10	Эксплуатация контроллера Uponor Smatrix Base PULSE.....	66
3.4	Принадлежности.....	12	10.1	Принцип работы.....	66
3.5	Функции.....	13	10.2	Обычная эксплуатация без расписаний.....	66
4	Установка Uponor Smatrix Base PULSE.....	16	10.3	Эксплуатация с расписанием комфортного и экономичного режима.....	66
4.1	Процедура установки.....	16	10.4	Режим работы.....	67
4.2	Подготовка к установке.....	16	10.5	Светодиодные индикаторы контроллера.....	67
4.3	Пример установки.....	17	10.6	Сброс параметров контроллера.....	68
4.4	Подключение к сети.....	19	10.7	Отмена регистрации каналов в контроллере.....	68
5	Установка контроллера Uponor Smatrix Base PULSE.....	21	10.8	Обновление прошивки контроллера (опционально).....	70
5.1	Размещение контроллера.....	21	11	Управление коммуникационным модулем Uponor Smatrix PULSE.....	71
5.2	Подключение дополнительного модуля (опция).....	22	11.1	Схема гкоммуникационного модуля.....	71
5.3	Подключение дополнительного модуля-звезды.....	22	11.2	Светодиоды модуля связи.....	71
5.4	Установка контроллера на стене.....	23	11.3	Сброс коммуникационного модуля к заводским настройкам.....	72
5.5	Установка коммуникационного модуля.....	24	12	Эксплуатация термостатов Uponor Smatrix Base.....	73
5.6	Подключение исполнительных механизмов к контроллеру.....	26	12.1	Тип термостата.....	73
5.7	Подключение электрического напольного отопления.....	27	12.2	Схема термостата.....	73
5.8	Подключение термостатов к контроллеру.....	27	12.3	Запуск.....	79
5.9	Подключение к входу GPI контроллера.....	30	12.4	Регулировка температуры.....	81
5.10	Подключите внешние устройства к выходам реле контроллера.....	32	12.5	Функции аналоговых термостатов.....	82
5.11	Подключение контроллера к источнику питания переменного тока.....	37	12.6	Функции цифрового термостата.....	83
5.12	Проверьте исполнительные механизмы.....	37	12.7	Заводской сброс.....	89
6	Установка комнатного термостата Uponor Smatrix Base.....	38	13	Обслуживание.....	91
6.1	Uponor Smatrix Base T-145.....	38	13.1	Ручное профилактическое обслуживание.....	91
6.2	Uponor Smatrix Base T-146.....	40	13.2	Автоматическое профилактическое обслуживание.....	91
6.3	Uponor Smatrix Base T-148.....	42	13.3	Корректирующее обслуживание.....	91
6.4	Uponor Smatrix Base T-141.....	46	14	Поиск и устранение неисправностей.....	92
6.5	Uponor Smatrix Base T-143.....	48	14.1	Общие сведения.....	92
6.6	Uponor Smatrix Base T-144.....	51			
6.7	Uponor Smatrix Base T-149.....	53			

14.2	Поиск и устранение неисправностей после установки....	93
14.3	Аварийные сигналы / проблемы, связанные с цифровым термостатом.....	94
14.4	Аварийные сигналы/проблемы, связанные с аналоговым термостатом.....	96
14.5	Аварийные сигналы / проблемы, связанные с коммуникационным модулем.....	97
14.6	Аварийные сигналы/проблемы, связанные с контроллером.....	99
14.7	Обратитесь к специалисту по монтажу.....	99
14.8	Инструкции для персонала по установке и наладке.....	99
15	Технические данные.....	100
15.1	Технические данные.....	100
15.2	Характеристики кабеля.....	101
15.3	Схема расположения элементов контроллера Uronor Smatrix Base PULSE.....	102
15.4	Схема подключений.....	103
15.5	Размеры.....	104

1 Авторские права и отказ от ответственности

Компания Uronog подготовила настоящее руководство по монтажу и эксплуатации, включая все его содержимое, исключительно для информационных целей. Содержимое данного руководства (включая графику, логотипы, значки, текст и изображения) является объектом авторского права и защищено согласно положениям международных законов и договоров в сфере защиты авторских прав. Используя настоящее руководство, пользователь соглашается соблюдать все законы об авторском праве. Изменение или использование любых фрагментов настоящего руководства в иных целях является нарушением авторского права компании Uronog, права на товарный знак и прочих имущественных прав.

Настоящее руководство предполагает соблюдение всех правил техники безопасности, а также выполнение следующих условий для системы управления Uronog Smatrix и всех ее компонентов:

- подбор, проектирование, установка и ввод в эксплуатацию должны осуществляться уполномоченным и компетентным персоналом в соответствии с имеющимися (на момент установки) инструкциями по установке, предоставленными компанией Uronog, а также в соответствии с действующими нормами строительства и инженерных систем, а также других требований и указаний;
- при работе оборудования температура, давление и (или) напряжение (кратковременно или в течение длительного времени) не должны выходить за пределы, указанные на корпусе оборудования или в инструкциях компании Uronog;
- оборудование должно находиться по месту его первоначальной установки, а ремонт, перемещение или изменение конструкции оборудования должны осуществляться только при условии предварительного письменного согласия компании Uronog;
- оборудование должно быть подключено к отопительным, охлаждающим и водопроводным системам, соответствующим требованиям компании Uronog;
- оборудование не должно подключаться или применяться совместно с устройствами, отдельными компонентами или частями, если их использование не было одобрено или рекомендовано компанией Uronog;
- перед установкой и вводом в эксплуатацию оборудование не должно иметь признаков нарушения конструкции, неправильной эксплуатации, ненадлежащего хранения, умышленных или непреднамеренных повреждений.

Компания Uronog стремится обеспечить, но не гарантирует точность приводимой в этом руководстве информации. Uronog оставляет за собой право вносить изменения в технические характеристики и функции, описанные в настоящем документе, или в любое время прекратить производство описанной системы Uronog Smatrix без предварительного уведомления или обязательств. Данное руководство предоставляется на условиях «как есть» без каких-либо гарантий, явных или подразумеваемых. Перед любым использованием данной информации необходимо проверить ее актуальность.

Насколько это допустимо действующим законодательством, компания Uronog отказывается от любых гарантий, явных или подразумеваемых, в частности, подразумеваемых гарантий товарного состояния, пригодности для определенной цели и соблюдения прав собственности.

Это заявление относится, помимо прочего, к точности, достоверности и правильности данного руководства.

Ни при каких обстоятельствах компания Uronog не несет ответственности за любые косвенные, специальные, случайные или воследовавшие убытки или ущерб,

возникающие в результате использования или невозможности использования материалов или информации, содержащейся в руководстве, или по любой претензии, обусловленной ошибкой, упущением или другими неточностями данного руководства, даже если компания Uronog была предупреждена о возможности такого ущерба.

Настоящий отказ от ответственности и любые положения, содержащиеся в данном руководстве, не ограничивают законные права потребителей.



2 Предисловие

Это руководство по монтажу и эксплуатации содержит инструкции по установке и использованию компонентов системы.

2.1 Инструкции по технике безопасности

Предупреждающие символы, используемые в данном руководстве

В документации Уропог используются следующие обозначения особых мер предосторожности при установке и эксплуатации оборудования Уропог:

	Предупреждение! Риск травмирования. Несоблюдение предупреждений этой категории может привести к повреждению компонентов или получению травм.
	Внимание! Несоблюдение предупреждений этой категории может привести к неисправностям.
	ПРИМЕЧАНИЕ! Важное примечание к соответствующему разделу руководства.


Правила техники безопасности

При монтаже и эксплуатации оборудования Уропог должны соблюдаться следующие требования.


- Ознакомьтесь с инструкциями по установке и эксплуатации и строго следуйте им.
- Установка должна производиться только квалифицированным персоналом в соответствии с требованиями местного законодательства.
- Запрещается самостоятельно вносить в конструкцию устройства изменения, не описанные в настоящей инструкции.
- Перед выполнением работ с электропроводкой необходимо отключить электропитание.
- Не используйте воду для чистки деталей устройства.
- Не подвергайте устройство и отдельные его части действию огнеопасных паров или газов.

Компания Уропог не несет ответственности за ущерб или неисправности, возникшие в результате несоблюдения этих инструкций.


Электропитание


	Предупреждение! Система Уропог питается от сети переменного тока с характеристиками 230 В, 50 Гц. В аварийной ситуации немедленно отключите электропитание.
---	---

Технические ограничения

	Внимание! Во избежание помех не прокладывайте монтажные кабели и кабели передачи данных рядом с силовыми кабелями с напряжением более 50 В.
---	---

2.2 Правильная утилизация этого оборудования (утилизация электрического и электронного оборудования)

	ПРИМЕЧАНИЕ! Применимо для Европейского союза и других европейских стран с системами раздельного сбора отходов.
---	--

 Такая маркировка на оборудовании или в документации к нему означает недопустимость утилизации оборудования вместе с прочими бытовыми отходами после окончания срока службы. Во избежание ущерба для окружающей среды или здоровья людей в результате неправильной утилизации это оборудование следует утилизировать отдельно от прочих типов отходов и направлять на переработку с соблюдением всех местных правил для обеспечения экологически безопасного повторного использования материалов.

При использовании оборудования в домашних условиях необходимо обратиться за разъяснениями о местах и способах его экологически безопасной переработки либо к продавцу изделия, либо в местный официальный орган.

Компании должны обращаться к своим поставщикам, а также должны сверяться с условиями контракта на приобретение оборудования. Не допускается совместная утилизация этого оборудования с прочими коммерческими отходами.

3 Описание системы Uponor Smatrix Base PULSE

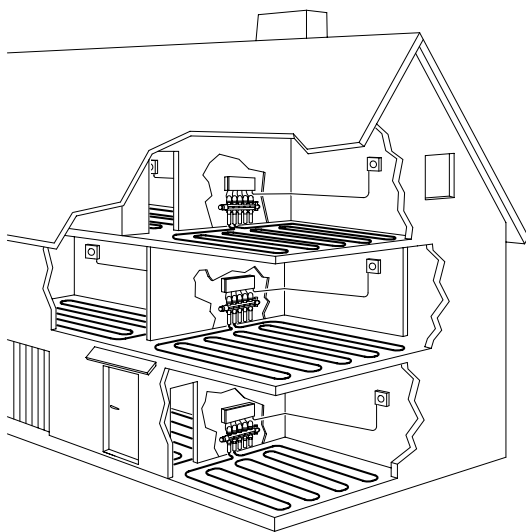
Uponor Smatrix Base представляет собой систему управления для напольного отопления и охлаждения. Применяя различные компоненты системы, достигаются одновременно комфорт пребывания, удобство в эксплуатации и управление температурой в каждом отдельном помещении в доме.

3.1 Обзор системы

В систему Uponor Smatrix Base входит контроллер, коммуникационный модуль (опция), термостаты и исполнительные механизмы. Контроллер управляет работой исполнительных механизмов, когда термостаты определяют потребность в отоплении или охлаждении.

Оптимизация и настройка системы (которая может содержать до четырех контроллеров) осуществляется с помощью Uponor Smatrix PULSE приложения (подключенного через коммуникационный модуль). Система может работать и без коммуникационного модуля, но это снижает ее функциональность.

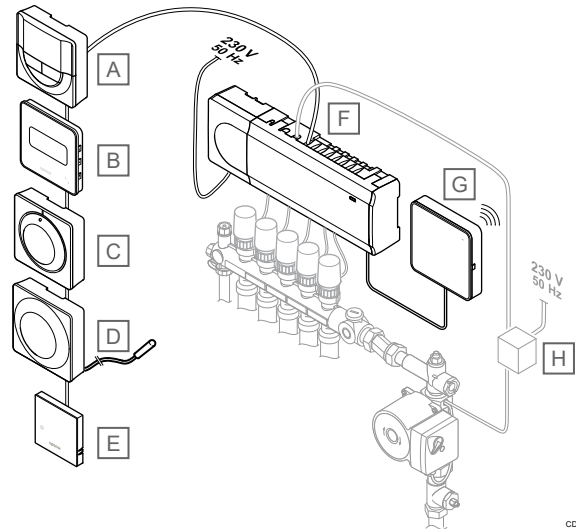
Работой Uponor Smatrix Base управляют термостаты различных видов. Максимальный комфорт обеспечивается благодаря термостатам, которые обмениваются данными с комнатным контроллером по протоколу проводной связи. В одной системе могут работать разные типы термостатов Uponor Smatrix Base.



SD0000015

3.2 Пример системы

На рисунке ниже показана система Uponor Smatrix Base в нескольких вариантах монтажа и термостатов.



CD0000132

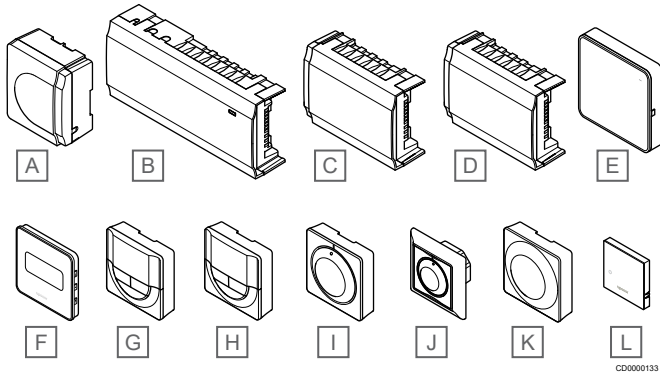
ПРИМЕЧАНИЕ!

Датчик температуры пола можно подключить к термостату (за исключением моделей T-141, T-144 или T-145). Его можно использовать для ограничения температуры пола.

Например, ограничение максимальной температуры служит для защиты напольного покрытия, которое не является термостойким, от воздействия слишком высоких температур, если требуется интенсивная работа системы отопления. Заданная минимальная температура позволяет поддерживать кафельный пол теплым, даже если отсутствует общая потребность в отоплении данного помещения.

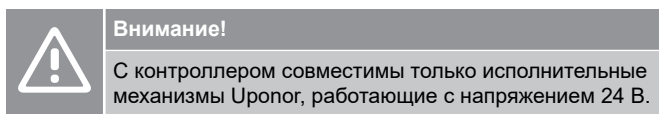
Позиция	Описание
A	Uponor Smatrix Base T-146, Страница 10 (цифровой термостат)
B	Uponor Smatrix Base T-149, Страница 11 (цифровой термостат с датчиком относительной влажности) с датчиком температуры пола
C	Uponor Smatrix Base T-145, Страница 9 (термостат с дисковым регулятором)
D	Uponor Smatrix Base T-143, Страница 9 (термостат для общественных помещений)
E	Uponor Smatrix Base T-141, Страница 8 (комнатный датчик)
F	Uponor Smatrix Base PULSE X-245, Страница 7 (контроллер)
G	Uponor Smatrix PULSE Com R-208, Страница 8 (коммуникационный модуль)
H	Внешняя клеммная коробка для насосов (продукт стороннего производителя — на рисунке только схематический пример)

3.3 Компоненты системы Uponor Smatrix Base PULSE



Позиция	Обозначение Uponor	Описание
A	Uponor Smatrix A-1XX	Модуль трансформатора
B	Uponor Smatrix Base PULSE X-245	Контроллер
C	Uponor Smatrix Base M-242	Дополнительный модуль
D	Uponor Smatrix Base M-243	Модуль-звезда
E	Uponor Smatrix PULSE Com R-208	Коммуникационный модуль
F	Uponor Smatrix Base T-149	Цифровой термостат с датчиком относительной влажности и датчиком температуры
G	Uponor Smatrix Base T-148	Программируемый цифровой термостат с датчиком относительной влажности
H	Uponor Smatrix Base T-146	Цифровой термостат
I	Uponor Smatrix Base T-145	Термостат с дисковым регулятором и шкалой
J	Uponor Smatrix Base T-144	Встраиваемый термостат
K	Uponor Smatrix Base T-143	Термостат для общественных помещений
L	Uponor Smatrix Wave T-141	Комнатный датчик температуры со встроенным датчиком относительной влажности

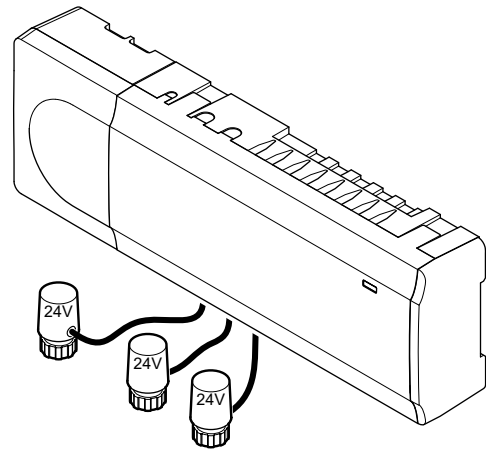
Контроллер



Контроллер управляет работой исполнительных механизмов, которые в свою очередь влияют на подачу воды, чтобы изменить температуру внутри помещения. Для этого используется информация, передаваемая зарегистрированными термостатами, и системные настройки.

Контроллер обычно располагается рядом с коллекторами гидравлической системы и может управлять шестью каналами и восемью исполнительными механизмами.

На рисунке внизу показан контроллер с трансформатором и исполнительными механизмами.



CD000024

Uponor Smatrix Base PULSE X-245

Основные характеристики:

- Интегрированные функции динамического управления энергией, такие как автобалансировка (включена по умолчанию). Для включения других функций, таких как настройки комфортного режима, помещение-байпас и мониторинг температуры подачи, требуется приложение Uponor Smatrix PULSE (для этого требуется коммуникационный модуль).
- Электронное управление исполнительными механизмами.
- Подключение максимум восьми исполнительных механизмов (24 В).
- Двухсторонняя связь с максимум шестью комнатными термостатами.
- Функция отопления/охлаждения (расширенная) и / или комфортный/экономичный режим переключаются сухим контактом, термостатом для общественных помещений или в приложении Uponor Smatrix PULSE (для этого требуется коммуникационный модуль).
- Отдельные реле для управления насосом и котлом (другие функции управления доступны через коммуникационный модуль и Uponor Smatrix PULSE приложение).
- Упражнения клапана и насоса.
- Контроль относительной влажности (Uponor Smatrix PULSE требуется приложение).
- Управление объединенным напольным отоплением/охлаждением и потолочным охлаждением или фанкойлами (требуется коммуникационный модуль и Uponor Smatrix PULSE приложение).
- Понижьте температуру в помещении в режиме отопления или увеличьте температуру в помещении в режиме охлаждения с помощью экономичного режима. Экономичный режим активируется во всех помещениях сразу с помощью сухого контакта, термостата для общественных помещений или приложения Uponor Smatrix PULSE (для этого требуется коммуникационный модуль). Для активации экономичного режима в одном помещении используйте программируемый цифровой термостат или профили экономичного режима.

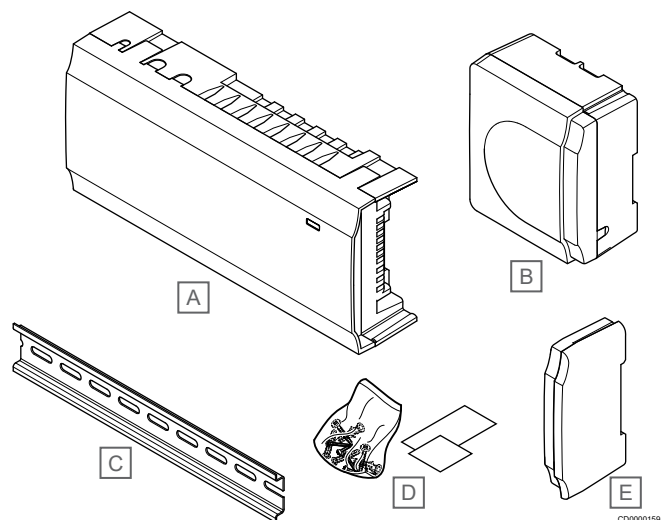
Дополнительные возможности:

- Подключение приложения через коммуникационный модуль (для удаленного управления требуется подключение к Облачные сервисы Uponor).
- Контроллер можно снабдить дополнительным модулем, который добавляет еще шесть каналов термостатов и шесть выходов исполнительных механизмов.
- Контроллер можно снабдить модулем-звездой, который добавляет в систему восемь дополнительных разъемов шины. Может подключаться к контроллеру или дополнительному модулю и в основном используется для топологии «звезда».

- К одной системе можно подключить до четырех контроллеров (требуется коммуникационный модуль и приложение Uponor Smatrix PULSE).
- Модульное размещение (съёмный трансформатор).
- Установка в шкафу или на стене (рейка DIN или винты в комплекте).
- Свободное размещение и ориентация при установке контроллера (кроме коммуникационного модуля, который необходимо устанавливать строго вертикально).

Компоненты контроллера

На рисунке ниже показан контроллер и его компоненты.



Позиция	Описание
A	Uponor Smatrix Base PULSE X-245
B	Модуль трансформатора
C	Рейка DIN
D	Крепежные материалы
E	Торцевая крышка

Коммуникационный модуль

- ПРИМЕЧАНИЕ!**
Для настройки системы с коммуникационным модулем требуется мобильное устройство (смартфон / планшет).
- ПРИМЕЧАНИЕ!**
Если используется сеть Wi-Fi, рекомендуется прикрепить коммуникационный модуль к стене снаружи шкафа.

Коммуникационный модуль обеспечивает локальный и удаленный (требуется подключение к Облачные сервисы Uponor) доступ к контроллеру с мобильного устройства (с помощью Uponor Smatrix PULSE приложения).

Коммуникационный модуль связи содержит модуль локальной сети для подключения по Wi-Fi или Ethernet.

Приложение выступает промежуточным звеном между пользователем/монтажником и одним или несколькими контроллерами в системе, отображает информацию и упрощает настройку системы. Кнопки Uponor Smatrix PULSE приложение можно загрузить в Google Play (Android) или App Store (iOS).

Система Uponor Smatrix Wave может работать без использования приложения и коммуникационного модуля, однако при этом она будет выполнять только основные функции (с помощью термостатов).

Uponor Smatrix PULSE Com R-208

Основные характеристики:

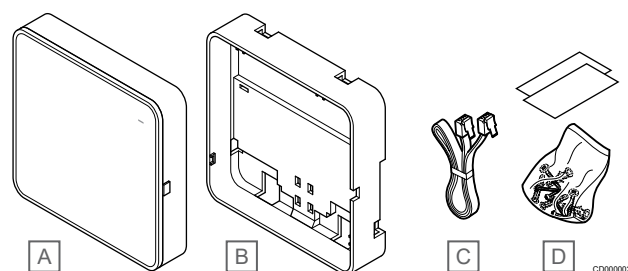
- Uponor Smatrix PULSE подключение приложения через Wi-Fi или Ethernet.
- Расширенный функционал (с помощью приложения Uponor Smatrix PULSE):
 - Настройки отопления/охлаждения
 - Расширенный функционал реле (чиллер, осушитель и т. д.).
 - Объедините до четырех контроллеров в одну систему.

Дополнительные возможности:

- Установка в шкафу или на стене (рейка DIN или винты в комплекте).

Компоненты коммуникационного модуля

На рисунке ниже показан коммуникационный модуль и его компоненты.



Позиция	Описание
A	Uponor Smatrix PULSE Com R-208
B	Оptionальное заднее крепление для DIN-рейки
C	Кабель связи
D	Крепежные материалы

Термостаты

- ПРИМЕЧАНИЕ!**
На термостат воздействует температура окружающих поверхностей, а также температура окружающего воздуха.

Термостаты обмениваются данными с контроллером по протоколу проводной связи и применяются отдельно или в сочетании друг с другом.

В системе используются следующие термостаты Uponor Smatrix:

- *Uponor Smatrix Base T-141, Страница 8*
- *Uponor Smatrix Base T-143, Страница 9*
- *Uponor Smatrix Base T-144, Страница 9*
- *Uponor Smatrix Base T-145, Страница 9*
- *Uponor Smatrix Base T-146, Страница 10*
- *Uponor Smatrix Base T-148, Страница 10*
- *Uponor Smatrix Base T-149, Страница 11*

Uponor Smatrix Base T-141

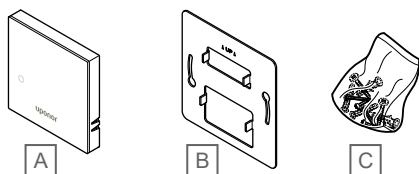
Этот датчик занимает мало места, и при этом точно контролирует температуру в помещении.

Основные характеристики:

- Датчик ощущаемой температуры для повышенного комфорта.
- Отрегулируйте заданное значение температуры с помощью приложения Uponor Smatrix PULSE (для этого требуется коммуникационный модуль).
- Диапазон заданной температуры 5 — 35 °C (максимальная и минимальная настройки могут ограничиваться другими параметрами системы).
- Предельное значение относительной влажности отображается в приложении Uponor Smatrix PULSE (для этого требуется коммуникационный модуль).

Компоненты термостата:

На рисунке ниже показан термостат и его компоненты.



Позиция	Описание
A	Uponor Smatrix Base T-141
B	Металлический настенный кронштейн
C	Крепежные материалы

Uponor Smatrix Base T-143

Термостат предназначен для общественных помещений, поэтому его регулятор скрыт на задней стороне корпуса. Для установки температуры, его необходимо снять со стены. При снятии со стены включается аварийный сигнал (если он активирован в настройках).

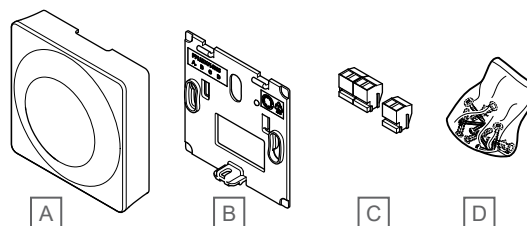
Термостат регистрируется как системное устройство, что позволяет использовать дополнительные функции. При работе в качестве системного устройства, он не работает как термостат и внутренний датчик температуры отключается.

Основные характеристики:

- Регулировка заданной температуры с помощью потенциометра на задней стенке термостата.
- Диапазон заданной температуры 5 — 35 °C (максимальная и минимальная настройки могут ограничиваться другими параметрами системы).
- При снятии термостата со стены, активируется аварийный сигнал несанкционированного вскрытия на контроллере. При использовании приложения Uponor Smatrix PULSE (требуется коммуникационный модуль), уведомление будет также отображаться и в приложении.
- Вход сухого контакта для принудительного экономичного режима работы, при регистрации как системное устройство.
- Возможно подключение внешнего датчика температуры. Настраивать ограничения температуры пола (максимум и минимум) можно только с помощью приложения Uponor Smatrix PULSE (требуется коммуникационный модуль). В противном случае будут использоваться ограничения, заданные в системе по умолчанию.
- Опциональный датчик наружной температуры регистрируется как стандартный термостат или системное устройство.
- Двухпозиционные переключатели для выбора режима работы.
- Включите или отключите для помещения работу по расписанию комфортного и экономичного режима посредством двухпозиционного переключателя на задней стенке.

Компоненты термостата:

На рисунке ниже показан термостат и его компоненты.



Позиция	Описание
A	Uponor Smatrix Base T-143
B	Настенный кронштейн
C	Соединительные клеммы
D	Крепежные материалы

Uponor Smatrix Base T-144

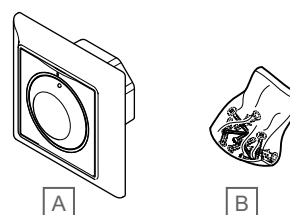
Настройка температуры термостата осуществляется с помощью диска. Максимальное и минимальное значение температуры можно задать только с помощью приложения Uponor Smatrix PULSE (для этого требуется коммуникационный модуль). Положение 21 °C отмечено на диске.

Основные характеристики:

- Скрытый монтаж, специально для установки в монтажную коробку в стене.
- Регулировка заданной температуры с помощью большого диска.
- Шкала на диске.
- Диапазон заданной температуры 5 — 35 °C (максимальная и минимальная настройки могут ограничиваться другими параметрами системы).
- Светодиодный индикатор примерно в течение 60 секунд сигнализирует о потребности в отоплении или охлаждении.
- Включение или отключение для помещения работы по расписанию комфортного и экономичного режима от таймера или панели управления посредством двухпозиционного переключателя за диском, который необходимо снять для доступа.
- Термостат можно устанавливать в различные рамки вместе с другими электроустановочными изделиями.

Компоненты термостата:

На рисунке ниже показан термостат и его компоненты.



Позиция	Описание
A	Uponor Smatrix Base T-144
B	Крепежные материалы

Uponor Smatrix Base T-145

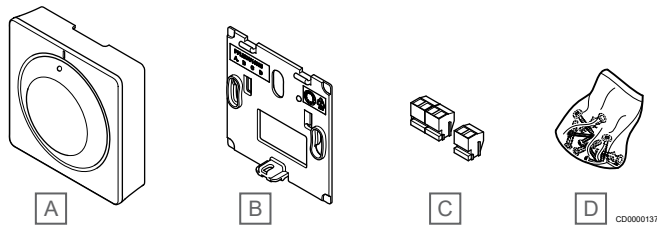
Настройка температуры термостата осуществляется с помощью диска. Максимальное и минимальное значение температуры можно задать только с помощью приложения Uponor Smatrix PULSE (для этого требуется коммуникационный модуль). Положение 21 °C отмечено на диске.

Основные характеристики:

- Регулировка заданной температуры с помощью большого диска.
- Кольцевая светодиодная подсветка активируется при повороте диска (изменение заданной температуры).
- Диапазон заданной температуры 5 — 35 °С (максимальная и минимальная настройки могут ограничиваться другими параметрами системы).
- Светодиод в нижнем правом углу показывает, примерно 60 секунд, наличие потребности в охлаждении или отоплении.
- Включите или отключите для помещения работу по расписанию комфортного и экономичного режима посредством двухпозиционного переключателя на задней стенке.

Компоненты термостата:

На рисунке ниже показан термостат и его компоненты.



Позиция	Описание
A	Uponor Smatrix Base T-145
B	Настенный кронштейн
C	Соединительные клеммы
D	Крепежные материалы

Uponor Smatrix Base T-146

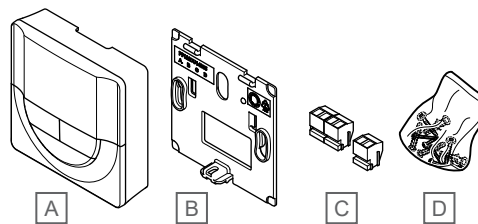
Термостат показывает на дисплее температуру окружающего воздуха, заданную температуру или относительную влажность. Настройки температуры регулируются с помощью кнопок +/- на передней панели.

Основные характеристики:

- Дисплей с подсветкой, гаснет через 10 секунд бездействия.
- Отображение значения в градусах Цельсия или Фаренгейта.
- Калибровка отображаемой температуры в помещениях.
- Отображение на дисплее потребности в отоплении / охлаждении.
- Отображение версии программного обеспечения во время включения.
- Диапазон заданной температуры 5 — 35 °С (максимальная и минимальная настройки могут ограничиваться другими параметрами системы).
- Регулировка комнатной температуры с помощью дополнительных внешних температурных датчиков.
- Отображает значения дополнительных температурных датчиков, если они подключены и выбран соответствующий режим управления.
- Переключение между комфортным и экономичным режимами с помощью расписаний (требуется приложение Uponor Smatrix PULSE).
- Отрегулируйте значение снижения экономичного режима.

Компоненты термостата:

На рисунке ниже показан термостат и его компоненты.



Позиция	Описание
A	Uponor Smatrix Base T-146
B	Настенный кронштейн
C	Соединительные клеммы
D	Крепежные материалы

Uponor Smatrix Base T-148

Термостат показывает на дисплее температуру окружающего воздуха, заданную температуру или относительную влажность и время. Настройки регулируются с помощью кнопок +/- на передней панели. Термостат позволяет устанавливать индивидуальное расписание экономичного режима для отдельного помещения.

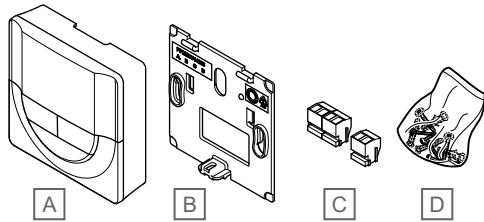
Uponor рекомендует использовать этот термостат только в системах без коммуникационного модуля. Функция расписаний в термостате выключена в системах с коммуникационным модулем.

Основные характеристики:

- Дисплей с подсветкой, гаснет через 10 секунд бездействия.
- Отображение значения в градусах Цельсия или Фаренгейта.
- Калибровка отображаемой температуры в помещениях.
- Отображение на дисплее потребности в отоплении / охлаждении.
- Отображение версии программного обеспечения во время включения.
- Мастер настройки даты и времени, если установка выполняется впервые или после заводского сброса.
- Для расписаний используются часы с 12- или 24-часовым режимом.
- Внутренняя память для сохранения настроек времени и даты в краткие периоды перебоев с подачей электроэнергии.
- Диапазон заданной температуры 5 — 35 °С (максимальная и минимальная настройки могут ограничиваться другими параметрами системы).
- Регулировка комнатной температуры с помощью дополнительных внешних температурных датчиков.
- Отображает значения дополнительных температурных датчиков, если они подключены и выбран соответствующий режим управления.
- Программируется для переключения между комфортным и экономичным режимом с регулируемым значением снижения экономичного режима в помещении.
- Если в термостате T-148 активирована определенная программа, то она имеет приоритет над другими системными настройками (снижение температуры в режиме «ЭКО» и т. д.).
- Сигнал предела относительной влажности отображается на дисплее (требуется коммуникационный модуль).
- Расписания, предварительно заданные и пользовательские.
- Снижение температуры для каждого помещения посредством экономичного режима.

Компоненты термостата:

На рисунке ниже показан термостат и его компоненты.



CD0000138

Позиция	Описание
A	Uponor Smatrix Base T-148
B	Настенный кронштейн
C	Соединительные клеммы
D	Крепежные материалы

Uponor Smatrix Base T-149

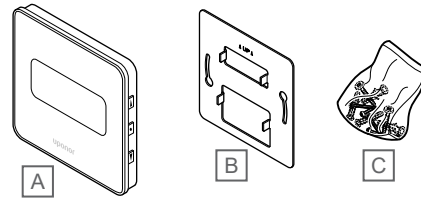
Термостат показывает на дисплее температуру окружающего воздуха, заданную температуру или относительную влажность. Настройки температуры регулируются с помощью ▲/▼ кнопок на боковой панели термостата.

Основные характеристики:

- Экономичный дисплей — на основе электронных чернил (обновляется каждые 10 минут).
- Отображение значения в градусах Цельсия или Фаренгейта.
- Датчик ощущаемой температуры для повышенного комфорта.
- Калибровка отображаемой температуры в помещении.
- Отображение на дисплее потребности в отоплении / охлаждении.
- Во время включения отображаются логотип Uponor и версия программного обеспечения.
- Диапазон заданной температуры 5 — 35 °C (максимальная и минимальная настройки могут ограничиваться другими параметрами системы).
- Регулировка комнатной температуры с помощью дополнительных внешних температурных датчиков.
- Отображает значения дополнительных температурных датчиков, если они подключены и выбран соответствующий режим управления.
- Переключение между комфортным и экономичным режимами с помощью расписаний (требуется приложение Uponor Smatrix PULSE).
- Отрегулируйте значение снижения экономичного режима.
- Сигнал предела относительной влажности отображается на дисплее (требуется коммуникационный модуль).
- Инvertировать цвет дисплея.

Компоненты термостата:

На рисунке ниже показан термостат и его компоненты.



CD0000139

Позиция	Описание
A	Uponor Smatrix Base T-149
B	Металлический настенный кронштейн
C	Крепежные материалы

Дополнительный модуль

Контроллер Uponor Smatrix Base можно снабдить дополнительным модулем, который добавляет еще шесть каналов и шесть выходов исполнительных механизмов. Модуль-звезду можно использовать, если необходимо централизованное подключение термостатов по топологии «звезда» (вместо стандартной топологии шины).

Uponor Smatrix Base M-242



ПРИМЕЧАНИЕ!

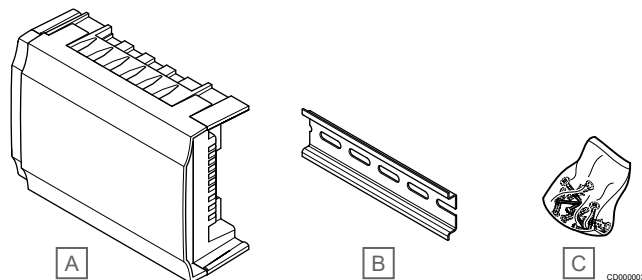
Один контроллер поддерживает подключение только одного дополнительного модуля.

Основные характеристики:

- Простое подключение к контроллеру, не требуются дополнительные кабели.
- Регистрация до шести дополнительных термостатов в системе.
- Подключение до шести дополнительных исполнительных механизмов (24 В).
- Электронное управление исполнительными механизмами.
- Упражнения для клапанов.

Компоненты дополнительного модуля

На рисунке ниже показан дополнительный модуль и его компоненты.



CD0000033

Позиция	Описание
A	Uponor Smatrix Base M-242
B	Рейка DIN
C	Крепежные материалы

Uponor Smatrix Base M-243

ПРИМЕЧАНИЕ!

Каждый контроллер поддерживает подключение только одного модуля-звезды на каждый тип шины (шина термостата и/или системная шина).

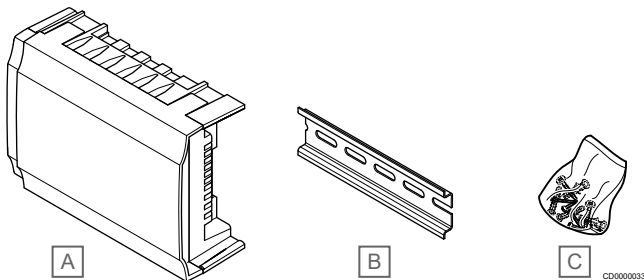
Модуль-звезду можно использовать одновременно только для одного типа шины. Т.е. термостат нельзя подключить к модулю-звезде, подключенному к системной шине, и наоборот.

Основные характеристики:

- Позволяет организовать проводку от термостатов по топологии «звезда» (вместо последовательного подключения), что обеспечивает гибкий подход к исполнению проводки.
- Требуется контроллер Uponor Smatrix Base.
- 8 дополнительных разъемов шины в системе.
- Можно подключать только термостаты.
- Подключение непосредственно к контроллеру или дополнительному модулю либо с помощью соединительного кабеля, который займет по одному разъему в каждом из блоков.

Компоненты модуля-звезды

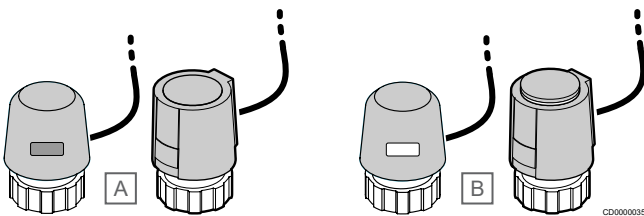
На рисунке ниже показан модуль-звезда и его компоненты.



Позиция	Описание
A	Uponor Smatrix Base M-243
B	Рейка DIN
C	Крепежные материалы

Исполнительные механизмы Uponor

Исполнительные механизмы Uponor устанавливаются на клапаны коллектора и управляются либо с помощью сигналов вкл./выкл., либо сигналов широтно-импульсной модуляции (ШИМ).



A Исполнительный механизм закрыл клапан – пустой индикатор

B Исполнительный механизм открыл клапан – белый индикатор

Управление вкл./выкл.

При установке системы с управлением вкл./выкл., требуется ручная балансировка системы.

Если измеренное на термостате значение температуры меньше (в режиме отопления) или больше (в режиме охлаждения) заданной температуры, создается запрос на изменение температуры в помещении, и этот запрос отправляется на контроллер. Контроллер открывает исполнительные механизмы согласно выбранному режиму работы и другим параметрам. После достижения заданной температуры, информация об этом отправляется в контроллер, и исполнительные механизмы закрываются. Степень открытия исполнительного механизма показывается в его индикаторном окошке белой полоской. Если в индикаторном окошке отображается вся белая полоска целиком, то исполнительный механизм полностью открыт, отсутствие белой полоски означает, что механизм закрыт.

Открытие и закрытие исполнительного механизма может занимать несколько минут.

Управление ШИМ

ПРИМЕЧАНИЕ!

Функцию автобалансировки можно использовать и в сочетании со статической балансировкой коллекторов.

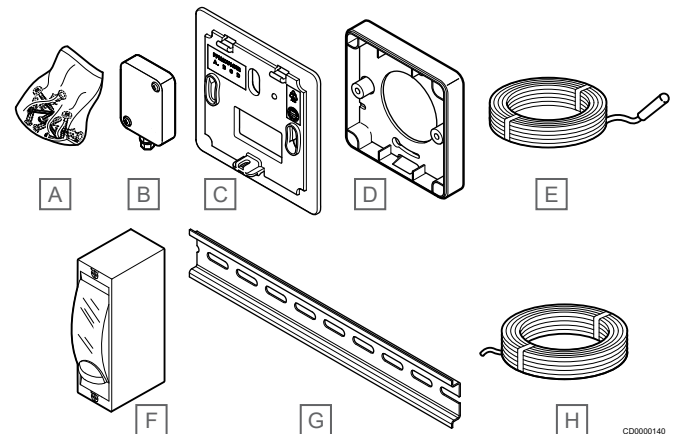
Управление ШИМ используется с включенной функцией автобалансировки.

При установке системы с управлением ШИМ все балансировочные клапаны могут быть полностью открыты, система балансируется автоматически.

См. Автобалансировка., Страница 13 для получения дополнительной информации.

3.4 Принадлежности

Uponor предлагает широкий выбор дополнительного оборудования для использования со стандартным ассортиментом изделий.



Позиция	Компонент	Описание
A	Винты	Крепежный материал для термостатов T-141, T-143, T-145, T-146, T-148 и T-149
B	Uponor Smatrix S-113 (датчик наружной температуры S-113)	Датчик наружной температуры для работы с термостатами T-143, T-146, T-148 и T-149

Позиция	Компонент	Описание
C	Uponor Smatrix T-X A-1XX (настенная рамка T-X A-1XX)	Настенная рамка увеличенной площади для перекрытия больших отверстий в стене, когда не хватает настенной рамки из комплекта термостата. Применяется для установки термостатов T-143, T-145, T-146 и T-148
D	Uponor Smatrix Base A-14X	Монтажный адаптер (если нужен) для установки термостата T-149 на стену.
E	Uponor Smatrix S-114 (напольный/выносной датчик S-114)	Датчик температуры пола/выносной датчик для работы с термостатами T-143, T-146, T-148 и T-149
F	Реле отопления/охлаждения Uponor	Реле для подключения внешнего сигнала напряжения от источника отопления/охлаждения, например, теплового насоса к входу контроллера.
G	Рейка DIN	DIN-рейка для использования с контроллерами Uponor Smatrix Wave
H	Uponor Smatrix кабель A-145	Кабель для подключения термостатов

3.5 Функции

ПРИМЕЧАНИЕ!

Для настройки системы с коммуникационным модулем требуется мобильное устройство (смартфон / планшет).

Контроллер Uponor Smatrix служит для управления системой напольного отопления и/или охлаждения в доме.

Контроллер может также управлять электрическим напольным отоплением через внешние реле.

Зарегистрированные на контроллере термостаты служат для управления исполнительными механизмами, установленными на клапанах коллектора.

Если измеренное на термостате значение температуры меньше (в режиме отопления) или больше (в режиме охлаждения) заданной температуры, создается запрос на изменение температуры в помещении, и этот запрос отправляется на контроллер. Контроллер управляет исполнительными механизмами в соответствии с выбранным режимом управления и настройками. Таким образом изменяется расход в контурах напольного отопления и регулируется температура в помещении. После достижения заданной температуры в помещении, информация об этом отправляется на контроллер, и отопление отключается.

Управление исполнительными механизмами

Управление исполнительными механизмами предотвращает одновременное открытие слишком большого количества исполнительных механизмов, чтобы снизить потребность в максимальной мощности. Максимальный ток можно уменьшить, задерживая открытие некоторых исполнительных механизмов, поскольку они потребляют больше тока в процессе открытия.

Одновременно может открываться до восьми исполнительных механизмов в максимум шести помещениях. Остальные исполнительные механизмы открываются по очереди.

Автобалансировка.

ПРИМЕЧАНИЕ!

Функцию автобалансировки можно использовать и в сочетании со статической балансировкой коллекторов.

Контроллер Uponor Smatrix может управлять исполнительными механизмами по стандартному варианту (открыт/закрыт) либо с помощью широтно-импульсной модуляции (ШИМ) — функция автобалансировки (активна по умолчанию).

Автобалансировка — функция, с помощью которой система самостоятельно вычисляет в режиме реального времени фактическую потребность отдельных помещений в энергии и в соответствии с этим регулирует поступление энергии в каждый контур отопления/охлаждения. То есть короткий контур может находиться в открытом состоянии 20% времени, а более длинный контур — около 60%.

Автобалансировка непрерывно работает в течение всего года, учитывая изменения в образе жизни и предпочтениях жильцов и устраняя необходимость в ручной балансировке.

Она также увеличивает равномерность температуры тёплого пола и ускоряет отклик системы на изменения, причем с меньшим расходом энергии, по сравнению с любой традиционной системой управления (вкл./выкл.).

Комфортный и экономичный режимы

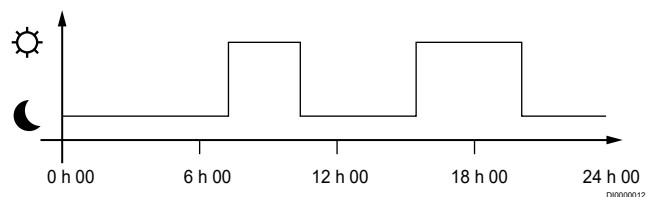
ПРИМЕЧАНИЕ!

В системе можно использовать только один переключатель режимов «Комфорт» / «Эко».

- При подключении к системе внешнего переключателя режимов «Комфорт» / «Эко» (к термостату для общественных помещений в качестве системного устройства или контактам GPI) принудительный экономичный режим работы в приложении Uponor Smatrix PULSE будет отключен.
- При подключении внешнего переключателя режимов «Комфорт» / «Эко» через системное устройство термостата для общественных помещений опция «Комфорт» / «ЭКО» в GPI будет отключена.

С помощью коммуникационного модуля и приложения Uponor Smatrix PULSE либо внешнего переключателя (подключенного к GPI или термостату для общественных помещений) можно переключать заданные температуры между двумя разными значениями. Доступные режимы: **«Комфортный»** и **«ЭКО»** (экономичный).

Переключение между комфортным и экономичным режимами может выполняться автоматически по расписанию. Для этого требуется подключить коммуникационный модуль к Облачные сервисы Uponor. Для задания расписаний в системах без коммуникационного модуля требуется программируемый термостат, но он отвечает за смену комфортного/экономичного режима только в том помещении, в котором он установлен.



На схеме показано, что система выполняет нагревание в комфортном режиме утром и ближе к вечеру, а на экономичный режим переключается ночью и в середине дня, когда дома обычно никого нет.

Функция охлаждения

Контроллер управляет напольным охлаждением в соответствии с потребностями клиента. Температуру можно регулировать с помощью термостатов, расположенных в каждом помещении, или с помощью приложения Uponor Smatrix PULSE (для этого требуется коммуникационный модуль).

Если измеренная термостатом температура выше заданной, создается запрос на изменение температуры в помещении, который отправляется на контроллер. Контроллер открывает исполнительные механизмы согласно выбранному режиму работы и другим параметрам. После достижения заданной температуры, информация об этом отправляется в контроллер, и исполнительные механизмы закрываются.

Uponor Smatrix PULSE (для этого требуется коммуникационный модуль)

Система поддерживает различные типы охлаждения, которые настраиваются через Uponor Smatrix PULSE приложение.

Доступные типы охлаждения в приложении Uponor Smatrix PULSE.

- Напольное охлаждение (UC)
Охлаждение в системе достигается с помощью контуров напольного охлаждения.
- Потолочное охлаждение (CC)
Для охлаждения используется потолочная система (двухтрубная или четырехтрубная).
Выберите, какая схема используется в системе для отопления / охлаждения – двухтрубная или четырехтрубная.

- При двухтрубной схеме все помещения в системе могут работать одновременно только в режиме отопления или охлаждения.

При отключенной автобалансировке: в тех помещениях, где предусмотрено напольное отопление/охлаждение. Когда температура в помещении повышается до значения на 1 градус ниже заданной температуры, одновременно запускается напольное и потолочное охлаждение.

При включенной автобалансировке: потолочное и напольное охлаждение запускается с учетом текущей потребности в охлаждении.

- Четырехтрубная схема означает, что в системе присутствуют отдельные источники тепла и холода.

В режиме отопления:

При необходимости отопления используются напольные контуры. При необходимости охлаждения используется потолочное охлаждение.

В режиме охлаждения:

Если необходимо охлаждение, одновременно используются контуры напольного и потолочного охлаждения.

См. Uponor Smatrix PULSE для получения дополнительной информации об отдельных функциях.

Электрическое напольное отопление

Контроллер Uponor Smatrix может управлять электрическим напольным отоплением (Uponor Comfort-E) с помощью выходов исполнительных механизмов.

Мат или греющий кабель электрического напольного отопления необходимо подключить к контроллеру через реле (рассчитанное на соответствующую нагрузку) из-за того, что на выходы контроллера подается напряжение 24 В переменного тока.

Коррекция отопления/охлаждения

Uponor использует значение коррекции для изменения заданных температур на термостатах при переключении между отоплением и охлаждением. Это повышает производительность системы и снижает потребность в ручной регулировке заданных температур при переключении между отоплением и охлаждением.

Значение коррекции установлено на 2 °C и используется для повышения заданных температур при переключении на охлаждение. При переключении обратно на отопление, значение используется для уменьшения заданной температуры.

Аварийный режим отопления



В случае потери связи с термостатом, соответствующими контурами невозможно управлять по температуре в помещении. Тогда контроллер включает функцию аварийного режима для таких контуров, и исполнительные механизмы работают с заданным интервалом.

Функция остается включенной до восстановления связи с термостатом.

Низкое отставание температуры

Uponor использует функцию низкого отставания температуры для наилучшей производительности системы. Эта функция повышает точность управления посредством принятия решений о начале и прекращении отопления и охлаждения на основе показаний датчиков и заданных температур.

Управление насосом (необходим коммуникационный модуль)

	Внимание! При изменении настроек управления насосом и/или охлаждением (через приложение Uponor Smatrix с использованием коммуникационного модуля) для всех реле задается опция «Не настроено» . Настройку необходимо будет выполнить повторно.
	ПРИМЕЧАНИЕ! В системах с несколькими контроллерами (главный и дополнительные) для всех реле изначально задается опция «Не настроено» . Настройку необходимо будет провести во время монтажа.

У каждого контроллера есть реле насоса, к которому можно подключить циркуляционный насос. По умолчанию для циркуляционного насоса выбран индивидуальный режим работы. Для изменения настроек используйте приложение Uponor Smatrix PULSE (требуется коммуникационный модуль). Доступные настройки: **Не настроено**, **Общий** и **Индивидуальный**.

Общий режим:

Функция реле устанавливается для всей системы. К системе подключен один циркуляционный насос (только к главному контроллеру). Если хотя бы в одном помещении на одном из контроллеров возникает потребность в отоплении или охлаждении, запускается общий насос.

Индивидуальный режим:

Функция реле насоса устанавливается для реле каждого контроллера. К каждому контроллеру подключается один циркуляционный насос. Когда есть потребность в отоплении или охлаждении на конкретном контроллере, запускается только тот циркуляционный насос, который подключен к этому контроллеру.

Функция контроля относительной влажности



ПРИМЕЧАНИЕ!

Контроль относительной влажности активируется в приложении Upronor Smatrix PULSE (для этого требуется коммуникационный модуль).

Во избежание конденсации при работе с системой охлаждения, рекомендуется измерение относительной влажности в помещениях. Относительная влажность измеряется с помощью одного или нескольких термостатов (с датчиком относительной влажности).

Охлаждение отключается отдельно для каждого помещения при достижении предела относительной влажности (устанавливается в Upronor Smatrix PULSE приложении, по умолчанию 75%). Если установлен осушитель (один на контроллер), он включается при достижении заданного уровня влажности.

Охлаждение снова запускается, а осушитель выключается, когда относительная влажность уменьшается на значение отставания, установленного в Upronor Smatrix PULSE приложении («мертвая зона», по умолчанию 5%).

Управление насосом (необходим коммуникационный модуль)



Внимание!

При изменении настроек управления насосом и/или охлаждением (через приложение Upronor Smatrix с использованием коммуникационного модуля) для всех реле задается опция **«Не настроено»**. Настройку необходимо будет выполнить повторно.



ПРИМЕЧАНИЕ!

В системах с несколькими контроллерами (главный и дополнительные) для всех реле изначально задается опция **«Не настроено»**. Настройку необходимо будет провести во время монтажа.

У каждого контроллера есть реле насоса, к которому можно подключить циркуляционный насос. По умолчанию для циркуляционного насоса выбран индивидуальный режим работы. Для изменения настроек используйте приложение Upronor Smatrix PULSE (требуется коммуникационный модуль). Доступные настройки: **Не настроено**, **Общий** и **Индивидуальный**.

Общий режим:

Функция реле устанавливается для всей системы. К системе подключен один циркуляционный насос (только к главному контроллеру). Если хотя бы в одном помещении на одном из контроллеров возникает потребность в отоплении или охлаждении, запускается общий насос.

Индивидуальный режим:

Функция реле насоса устанавливается для реле каждого контроллера. К каждому контроллеру подключается один циркуляционный насос. Когда есть потребность в отоплении или охлаждении на конкретном контроллере, запускается только тот циркуляционный насос, который подключен к этому контроллеру.

Модуль реле (опция):

Если модуль реле M-161 используется для управления насосом, режим управления насосом устанавливается через Upronor Smatrix PULSE (для этого требуется коммуникационный модуль).

Помещение-байпас (требуется коммуникационный модуль)

В режиме отопления система может использовать до двух помещений (на один контроллер) в качестве байпаса для поддержания минимально требуемого расхода в системе.

Помещения можно выбрать вручную или с помощью функции "Помещение-байпас с ограничением по времени".

Помещение-байпас с ограничением по времени

Функция «помещение-байпас» с ограничением по времени обеспечивает время работы системы не менее 30 минут. Это достигается путем анализа системных данных (в каких помещениях скоро потребуются отопление, каковы заданные и измеренные температуры в помещениях и т. д.) и выбора помещений, подходящих для использования в качестве байпаса.

Системные часы

Для точности регистрации данных, задания расписаний и различных функций по таймеру, контроллер получает правильные дату и время от одного из устройств ввода (коммуникационный модуль, подключаемый к Облачные сервисы Upronor, программируемый термостат и т. д.). Часы можно настроить на автоматическое переключение между летним и зимним временем (при подключении коммуникационного модуля к Облачные сервисы Upronor).

4 Установка Uponor Smatrix Base PULSE

4.1 Процедура установки

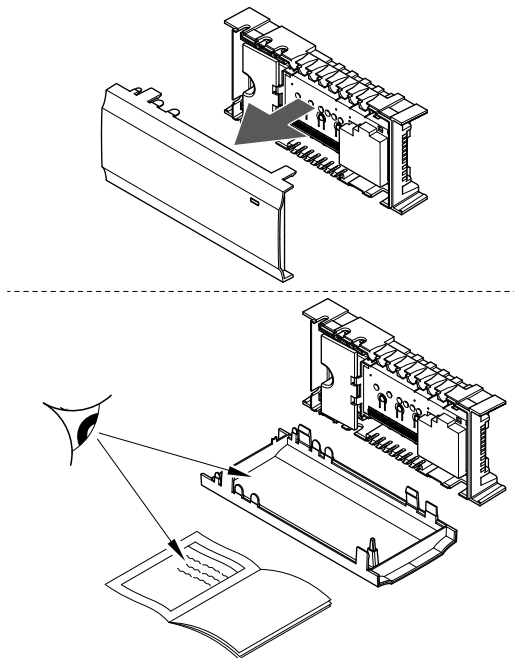
Для достижения наилучших результатов при установке Uponor рекомендует использовать описанную ниже последовательность действий.

1. Подготовка к установке, Страница 16
2. Установка контроллера Uponor Smatrix Base PULSE, Страница 21
3. Установка коммуникационного модуля, Страница 24
4. Подключение дополнительного модуля (опция), Страница 22
5. Подключение дополнительного модуля-звезды, Страница 22
6. Установка комнатного термостата Uponor Smatrix Base, Страница 38
7. Завершение установки, Страница 65

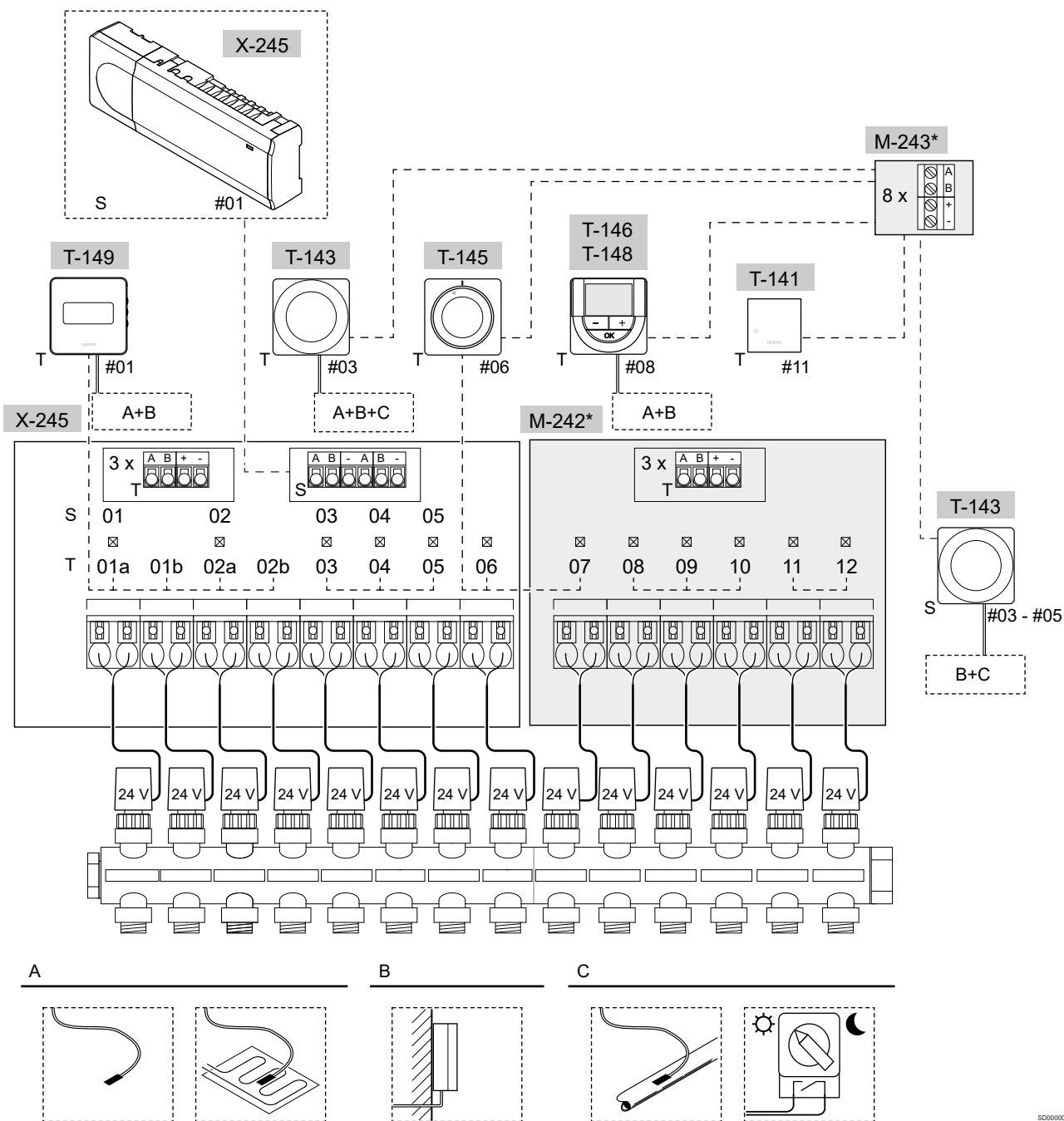
- Убедитесь, что контроллер можно установить вблизи коллектора. Обратите внимание, что каждый коллектор должен иметь собственный контроллер.
- Убедитесь, что рядом с местом установки онтроллера есть розетка напряжением 230 В переменного тока либо, если требуется местными нормативами, распределительная коробка, подсоединенная к электросети.
- Убедитесь, что установленные компоненты Uponor Smatrix защищены от попадания струй или капель воды.

4.2 Подготовка к установке

- Проверьте содержимое упаковки по комплекту поставки.
- Проверьте, должен ли устанавливаться с совместимым термостатом датчик наружной температуры.
- Изучите схему подключений в руководстве по установке и эксплуатации или на внутренней стороне крышки комнатного контроллера.



4.3 Пример установки



*) В данном примере приведены дополнительные принадлежности, благодаря которым к контроллеру Uponor Smatrix Base PULSE добавляется шесть дополнительных выходов исполнительных механизмов (дополнительный модуль M-242) и дополнительные разъемы шины (дополнительный модуль M-242 и модуль-звезда M-243).

Внимание!
С контроллером совместимы только исполнительные механизмы Uponor, работающие с напряжением 24 В.

См. *Схема подключений*, Страница 103 для получения дополнительной информации

Система Uponor Smatrix Base PULSE

ПРИМЕЧАНИЕ!
Для настройки системы с коммуникационным модулем требуется мобильное устройство (смартфон / планшет).

На рисунке показан пример подключения контроллера Uponor Smatrix Base PULSE (шесть каналов) с опциональным дополнительным модулем Uponor Smatrix Base PULSE Slave Module (шесть дополнительных каналов и три дополнительных разъема шины) и модулем-звездой Uponor Smatrix Base PULSE Star Module (восемь дополнительных разъемов шины), а также с использованием системных устройств (S) и термостатов (T).

Система будет работать обычным образом, регулируя температуру в каждом помещении с помощью термостатов, согласно заданной на них температуре.

Подключения

В основе системы протокол связи по шине (для регистрации на контроллере требуется уникальный идентификатор термостата), с использованием последовательного, прямого подключения (схемы «звезда»). Это позволяет установить последовательные и параллельные соединения, а также значительно упрощает проводку и подключение термостатов и системных устройств по сравнению с подключением каждого термостата отдельным кабелем.

Широкие возможности соединений по этому протоколу связи позволяют находить оптимальные решения для каждой конкретной системы.

Термостаты и исполнительные механизмы

- Термостат #01 управляет исполнительными механизмами на каналах 01a, 01b, 02a и 02b с возможностью использования дополнительных опций.
- Термостат #03 управляет исполнительными механизмами на каналах от 03 до 05 с возможностью использования дополнительных опций.
- Термостат #06 управляет исполнительными механизмами на каналах 06 и 07.
- Термостат #08 управляет исполнительными механизмами на каналах от 08 до 10 с возможностью использования дополнительных опций.
- Термостат #11 управляет исполнительными механизмами на каналах 11 и 12.

Системные устройства

!	ПРИМЕЧАНИЕ! Если термостат с различными функциями регистрируется как системное устройство, то он работает только как дистанционный модуль. Он не управляет температурой в помещении, где установлен.
!	ПРИМЕЧАНИЕ! Системные устройства могут быть зарегистрированы только на главном контроллере.
!	ПРИМЕЧАНИЕ! Контроллер выйдет из режима регистрации через 10 минут бездействия и вернется к нормальной работе. Таймер будет перезапущен при нажатии кнопки или регистрации устройства.
!	ПРИМЕЧАНИЕ! Дополнительные контроллеры можно зарегистрировать только на главном контроллере.
!	ПРИМЕЧАНИЕ! Если контроллер подключен к коммуникационному модулю, отсоедините коммуникационный модуль и верните его в состояние дополнительного контроллера, выполнив сброс к заводским настройкам. После этого для существующих в системе дополнительных контроллеров необходимо либо осуществить сброс канала 01 системного устройства, либо регистрацию на другом главном контроллере.

- Несколько контроллеров

Несколько контроллеров Uponor Smatrix можно соединить, назначив один контроллер главным, а остальные — дополнительными.

Чтобы назначить главный контроллер, подключите его к коммуникационному модулю в системе может быть только один главный контроллер). Главный контроллер может управлять максимум тремя дополнительными контроллерами. Назначение дополнительных контроллеров осуществляется при регистрации (по порядку) на главном контроллере.

- Термостат для общественных помещений T-143 с различными функциями (варианты В и С).

Вариант А

- Датчик наружной температуры.
- Датчик температуры пола.

Вариант В

- Датчик наружной температуры.

Вариант С

- Выносной температурный датчик для переключения отопления/охлаждения.
- Переключатель комфортного/экономичного режима. Эта опция позволяет отключить режим «Комфорт» / «ЭКО» в GPI.

Расписания

Расписания могут переключать систему из комфортного в экономичный режим при отоплении и/или охлаждении. Смотрите пример внизу.

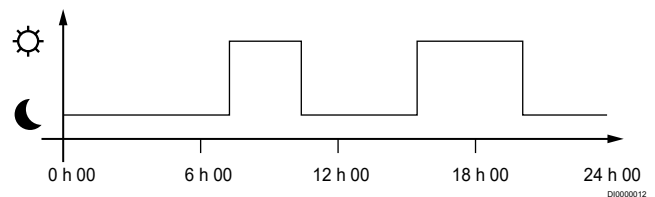


Рисунок 1. Программа 1

Другие помещения, в зависимости от настроек системы, могут одновременно переключаться между комфортным и экономичным режимом, согласно собственным запрограммированным расписаниям.

Для этого требуется одно или несколько из нижеперечисленного:

- Uponor Smatrix PULSE приложения (для этого требуется коммуникационный модуль, подключенный к Облачные сервисы Uponor)
 - Приложение позволяет задавать расписания общие для всей системы, а также индивидуальные расписания для отдельных помещений. При этом собственные расписания программируемых термостатов отключаются, а их меню расписаний становятся скрыты.
 - Uponor Smatrix Wave T-148
- Термостат контролирует одно помещение с указанными выше ограничениями, связанными с Uponor Smatrix PULSE.

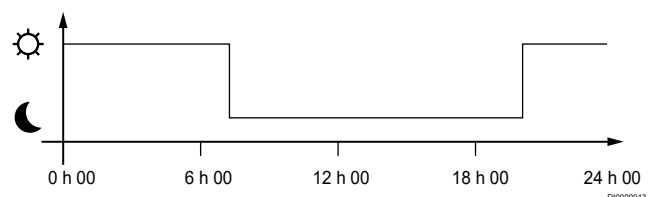


Рисунок 2. Программа 2

Даже при наличии в системе расписаний, некоторые помещения могут продолжать работать без их влияния. Эти помещения работают в постоянном комфортном режиме, и на них не влияет расписание других помещений.

Комнатный датчик T-141:

- Настройте значение, используя приложение Upronor Smatrix PULSE (требуется коммуникационный модуль).

Термостат Public T-143:

- Установите переключатель на его задней панели в положение «только комфортный режим».

Термостат для встраиваемого монтажа T-144:

- Установите переключатель, расположенный за диском, в режим «Только комфорт».

Термостат с дисковым регулятором T-145:

- Установите переключатель на его задней панели в положение «только комфортный режим».

Цифровые термостаты T-146 и T-149:

- Задайте для параметра **Снижение экономичного режима** в меню **03** значение **0**.

Цифровой термостат T-148:

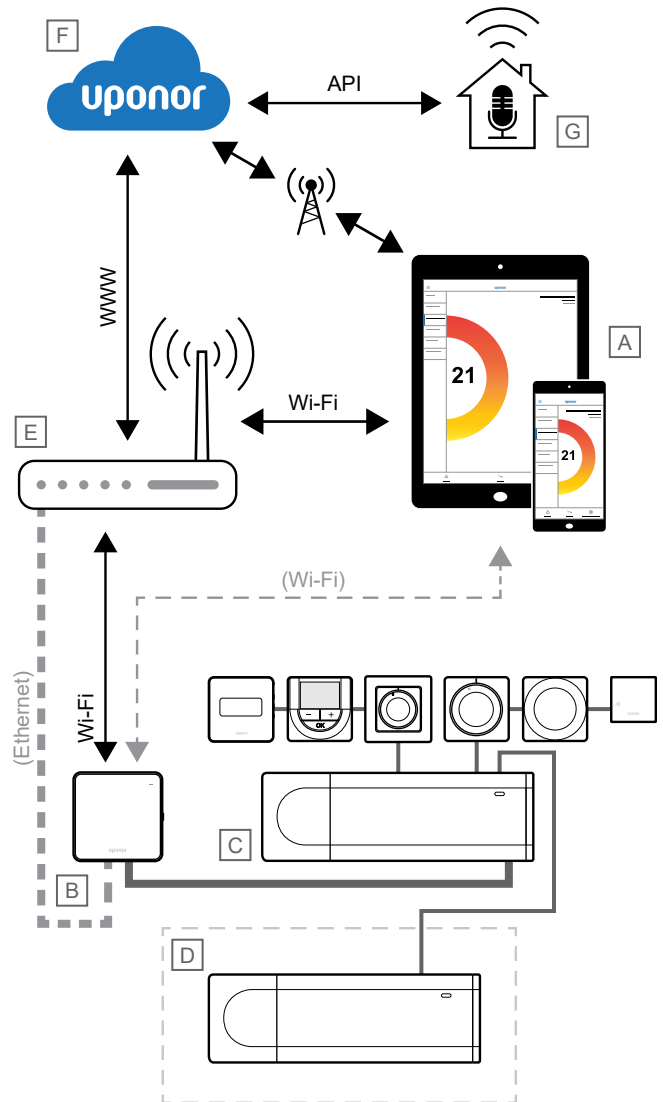
- Задайте для параметра **Снижение экономичного режима** в меню **03** значение **0** и в меню **00** значение **Выкл.**

Переключатель отопления/охлаждения

Переключение режимов отопления / охлаждения осуществляется вручную через Upronor Smatrix PULSE приложение (которое управляет всей системой), по внешнему сигналу, температуре подачи или в зависимости от внутренней / наружной температуры. Переключатель служит для перевода контроллера из режима отопления в режим охлаждения и наоборот.

Один внешний сигнал (если он используется) можно одновременно подавать на несколько контроллеров Smatrix Base (до четырех), работающих в одной системе. Это уменьшает количество переключателей отопления/охлаждения, необходимых для системы.

4.4 Подключение к сети



ПРИМЕЧАНИЕ!
Для настройки системы с коммуникационным модулем требуется мобильное устройство (смартфон / планшет).

ПРИМЕЧАНИЕ!
Соединение API поддерживает только внешнее управление.

Настройку контроллера и управление контроллером (C) можно выполнять с помощью приложения Upronor Smatrix PULSE (A) и коммуникационного модуля (B), используя различные способы подключения.

Прямая связь

Приложение Upronor Smatrix PULSE (A) связывается с комнатным контроллером (C) напрямую.

- Мобильное устройство подключается непосредственно к точке доступа в коммуникационном модуле (B) по каналу Wi-Fi.
- Дополнительный контроллер (D) обменивается данными с главным контроллером (C).

Когда используется этот способ?

- При установке и настройке системы.
- В нормальном режиме работы при отсутствии доступной локальной сети Wi-Fi.

Локальное Wi-Fi подключение

Кнопки Uronor Smatrix PULSE (A) связывается с контроллером (C) через локальную сеть Wi-Fi.

- Мобильное устройство подключается к тому же маршрутизатору Wi-Fi (E), что и коммуникационный модуль (B).
- Коммуникационный модуль (B) и маршрутизатор Wi-Fi (E) соединяются через Wi-Fi или Ethernet.
- Дополнительный контроллер (D) обменивается данными с главным контроллером (C).

Когда используется этот способ?

- В нормальном режиме работы при подключении к той же локальной сети Wi-Fi.

Удаленное подключение

Приложение Uronor Smatrix PULSE (A) связывается с контроллером (C) посредством удаленного подключения.

- Мобильное устройство подключается к облачным сервисам Uronor (F) через Интернет (через локальную сеть Wi-Fi или мобильную сеть).
- Облачные сервисы Uronor (F) подключаются к коммуникационному модулю (B) через локальный интернет-маршрутизатор с Wi-Fi (E).
- Коммуникационный модуль (B) и маршрутизатор Wi-Fi (E) соединяются через Wi-Fi или Ethernet.
- Дополнительный контроллер (D) обменивается данными с главным контроллером (C).

Когда используется этот способ?

- В нормальном режиме работы вне локальной сети Wi-Fi.
- В нормальном режиме работы при подключении к той же локальной сети Wi-Fi.

Подключение через API



ПРИМЕЧАНИЕ!

Соединение API поддерживает только внешнее управление.

Внешняя система (G) связывается с контроллером (C) через интерфейс программирования приложений (API). В качестве внешней системы может использоваться тепловой насос, система умного дома, голосовой помощник и т. д.

- Внешняя система (G) использует API для связи с облачными сервисами Uronor (F).
- Облачные сервисы Uronor (F) подключаются к коммуникационному модулю (B) через локальный интернет-маршрутизатор с Wi-Fi (E).
- Коммуникационный модуль (B) и маршрутизатор Wi-Fi (E) соединяются через Wi-Fi или Ethernet.
- Дополнительный контроллер (D) обменивается данными с главным контроллером (C).

Когда используется этот способ?

- Когда происходит обмен данными между системой Uronor Smatrix PULSE и внешними системами, такими как тепловые насосы, умный дом, голосовой помощник и т. д.

5 Установка контроллера Upronor Smatrix Base PULSE

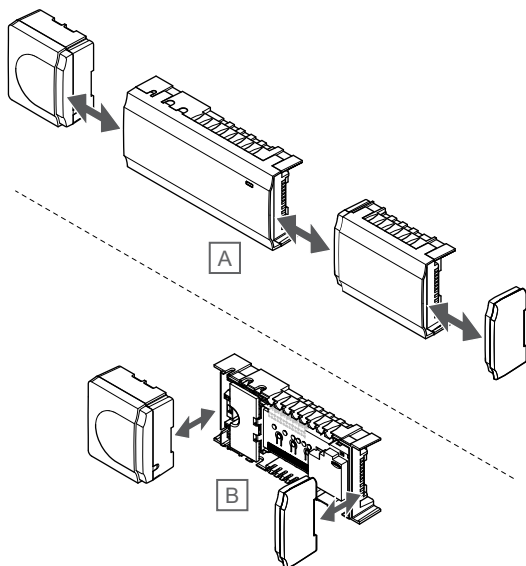
5.1 Размещение контроллера

При размещении контроллера используйте следующие рекомендации:

- Расположите контроллер рядом с коллектором (или чуть выше, если это возможно). Для каждой пары коллекторов (подающий и обратный) необходимо установить свой контроллер. Проверьте расположение розетки с напряжением 230 В переменного тока, либо если требуется местными нормативами, распределительной коробки, подсоединенной к электросети.
- Убедитесь, что контроллер защищен от попадания струй или капель воды.
- Убедитесь, что крышка контроллера легко снимается.
- Убедитесь, что разъемы и кнопки легко доступны.

См. *Подготовка к установке, Страница 16* для получения дополнительной информации.

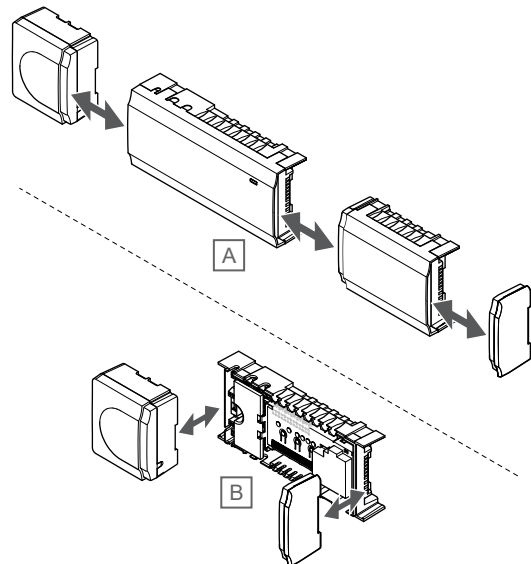
Модульное размещение



Для контроллера предусмотрен вариант модульного размещения. То есть, все основные детали съемные и могут устанавливаться по отдельности (в зависимости от размещения, может потребоваться дополнительная проводка).

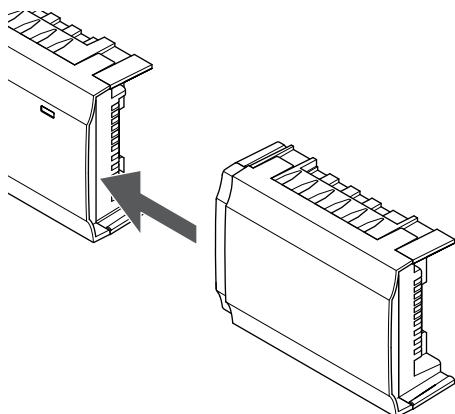
Установка/отсоединение компонентов

	Внимание! Модуль трансформатора тяжелый и может отсоединиться, если перевернуть контроллер со снятой крышкой.
	Внимание! Дополнительный модуль необходимо защелкивать в контроллер сбоку из-за контактов-штырьков, выступающих из модуля.
	ПРИМЕЧАНИЕ! Перед отсоединением трансформатора, требуется отключить провода между трансформатором и платой контроллера.



Компоненты защелкиваются или снимаются без необходимости снимать крышки (А, это рекомендуется делать на плоской поверхности или на DIN-рейке) либо устанавливаются на место со снятыми крышками (В).

5.2 Подключение дополнительного модуля (опция)



S1000023

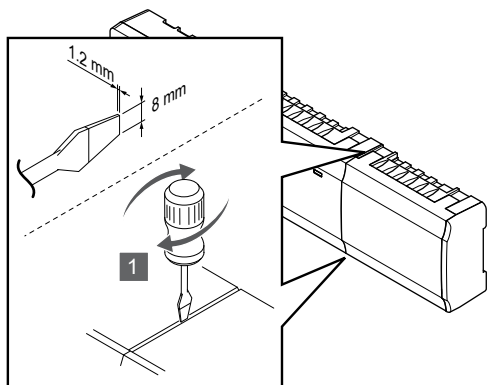


ПРИМЕЧАНИЕ!

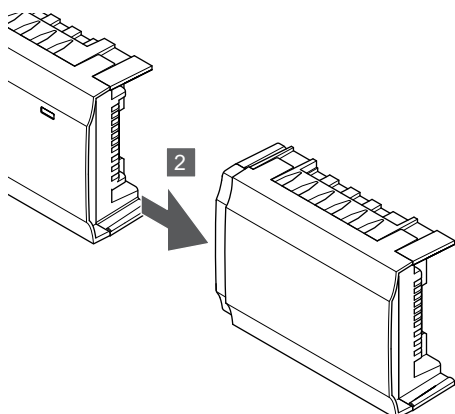
Один контроллер поддерживает подключение только одного дополнительного модуля.

Защелкните дополнительный модуль в контроллере (рекомендуется делать это на плоской поверхности или на DIN-рейке).

Снятие дополнительного модуля



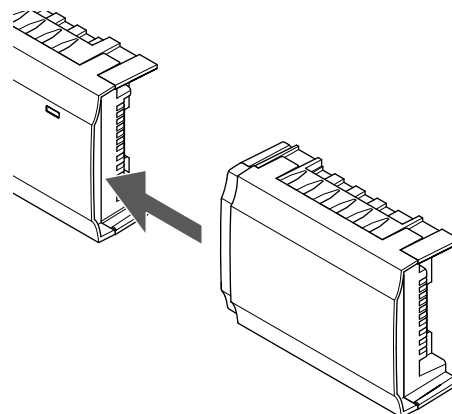
S1000094



S1000095

1. Вставьте широкую отвертку с прямым шлицем в отверстие между дополнительным модулем и другим блоком, и поверните до открытия защелкивающегося фиксатора. Выполните те же действия с другой стороны.
2. Снимите дополнительный модуль. Старайтесь не согнуть контакты модуля.

5.3 Подключение дополнительного модуля-звезды



S1000023



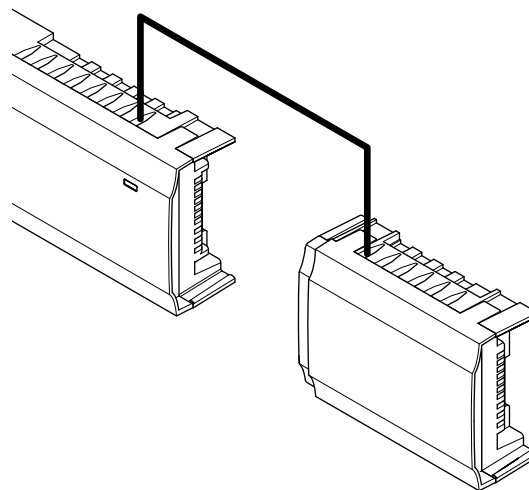
ПРИМЕЧАНИЕ!

Каждый контроллер поддерживает подключение только одного модуля-звезды на каждый тип шины (шина термостата и/или системная шина).

Модуль-звезду можно использовать одновременно только для одного типа шины. Т.е. термостат нельзя подключить к модулю-звезде, подключенному к системной шине, и наоборот.

Защелкните модуль-звезду в контроллер или в дополнительный модуль (рекомендуется делать это на плоской поверхности или на DIN-рейке).

Подключение с помощью кабеля шины



S1000027

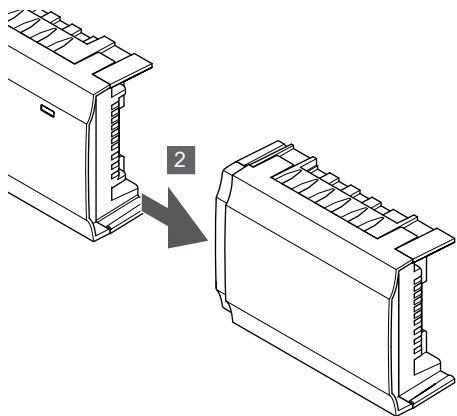
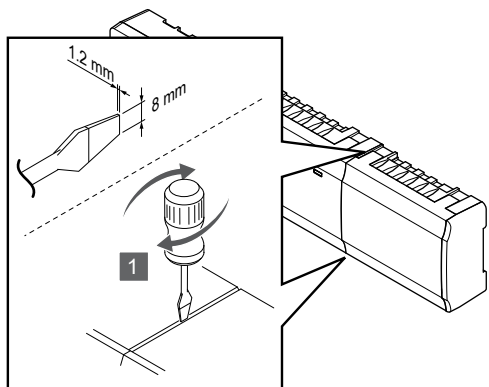


ПРИМЕЧАНИЕ!

Этот метод подключения занимает две клеммы шины в системе.

1. Проведите кабели через кабельные вводы в верхней части рамы контроллера и в верхней части рамы модуля-звезды.
2. Вставьте четыре провода (A, B, + и -) в разъемы шины на контроллере и на модуле-звезде.
3. Затяните винты, удерживающие провода в разъемах.

Снятие модуля-звезды

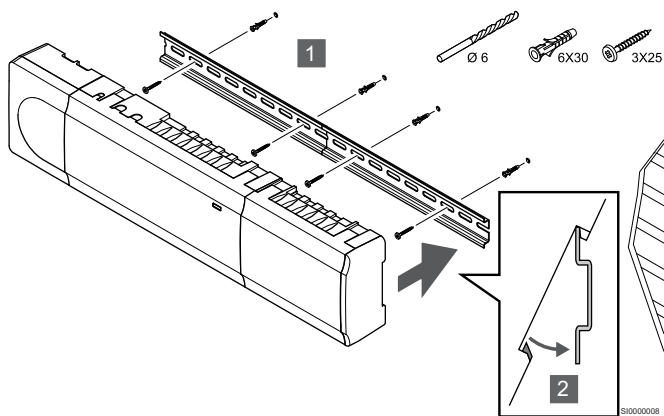


1. Вставьте широкую отвертку с прямым шлицем в прорезь между модулем-звездой и другим блоком; поверните отвертку, чтобы открыть защелкивающийся фиксатор. Выполните те же действия с другой стороны.
2. Снимите модуль-звезду. Старайтесь не согнуть контакты модуля.

5.4 Установка контроллера на стене

Установите контроллер на стене с помощью DIN-рейки и (или) винтов и дюбелей.

С помощью DIN-рейки

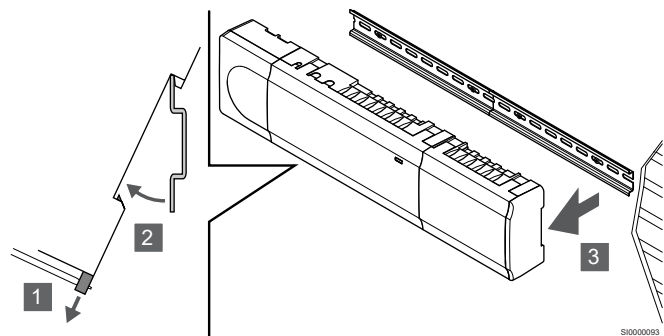


Внимание!

Убедитесь, что контроллер надежно не соскользнет с DIN-рейки, если он установлен не горизонтально.

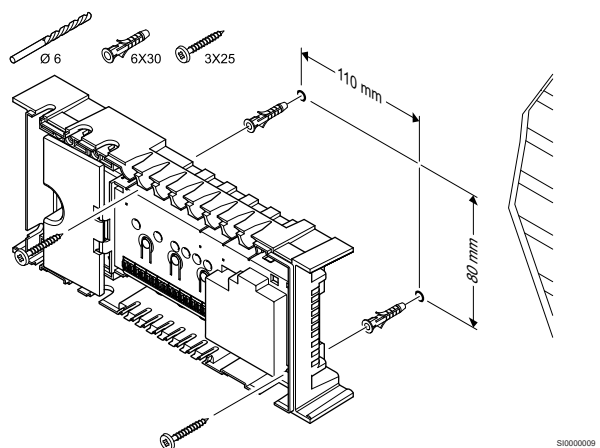
1. Закрепите DIN-рейку на стене с помощью винтов и дюбелей.
2. Прикрепите контроллер к DIN-рейке.

Снятие с DIN-рейки



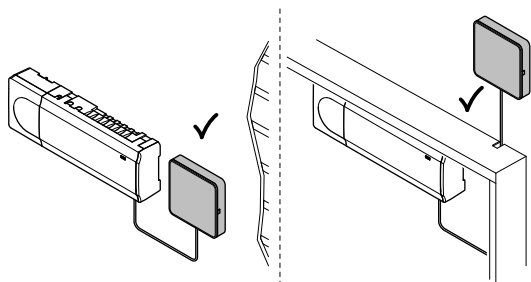
1. Используйте отвертку (или аналогичный инструмент) и вытяните пластиковый фиксатор из контроллера.
2. Отклоните контроллер от стены.
3. Снимите контроллер с DIN-рейки.

С помощью винтов и дюбелей



Установите контроллер на стене с помощью винтов и дюбелей.

5.5 Установка коммуникационного модуля

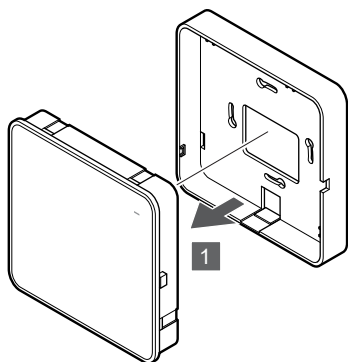


CD0000158

	Внимание! Если контроллер устанавливается внутри металлического шкафа, коммуникационный модуль должен целиком располагаться снаружи шкафа.
	Внимание! Лучший охват достигается при вертикальной установке коммуникационного модуля.
	ПРИМЕЧАНИЕ! Для настройки системы с коммуникационным модулем требуется мобильное устройство (смартфон / планшет).
	ПРИМЕЧАНИЕ! Если используется сеть Wi-Fi, рекомендуется прикрепить коммуникационный модуль к стене снаружи шкафа.
	ПРИМЕЧАНИЕ! Если в системе имеется более одного контроллера, подключите коммуникационный модуль только к главному контроллеру.

Коммуникационный модуль связи содержит модуль локальной сети для подключения по Wi-Fi или Ethernet.

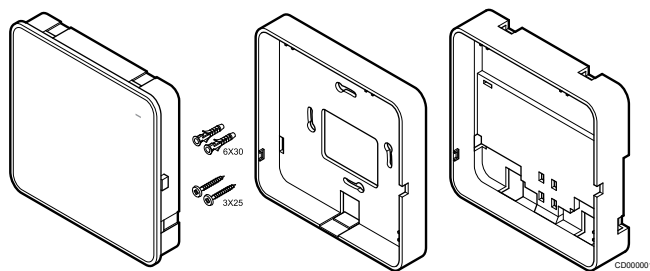
1. Снимите заднее крепление



SI0000147

Отделите коммуникационный модуль от съемного заднего крепления.

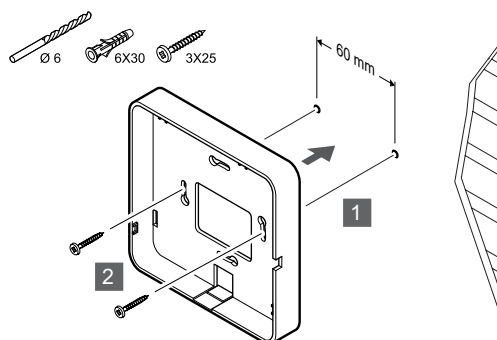
2. Прикрепите съемное заднее крепление к стене



CD0000011

Коммуникационный модуль поставляется в комплекте с винтами, дюбелями и опциональным задним креплением для DIN-рейки, что позволяет использовать разные варианты крепления к стене.

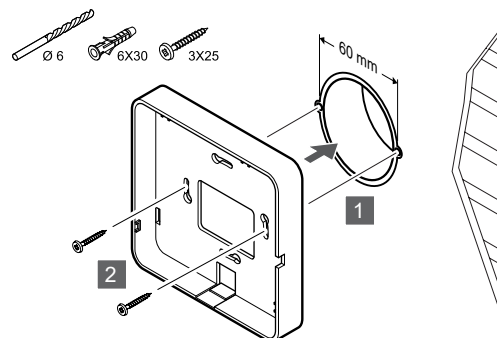
С помощью винтов и дюбелей



SI0000149

Прикрепите заднее крепление коммуникационного модуля к стене с помощью винтов и дюбелей.

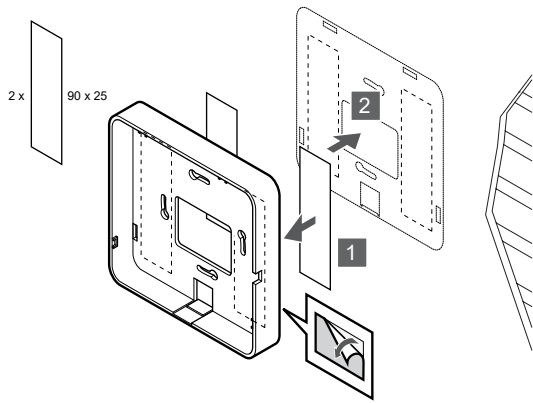
С помощью монтажной коробки



SI0000148

Установите заднее крепление коммуникационного модуля на монтажную коробку в стене.

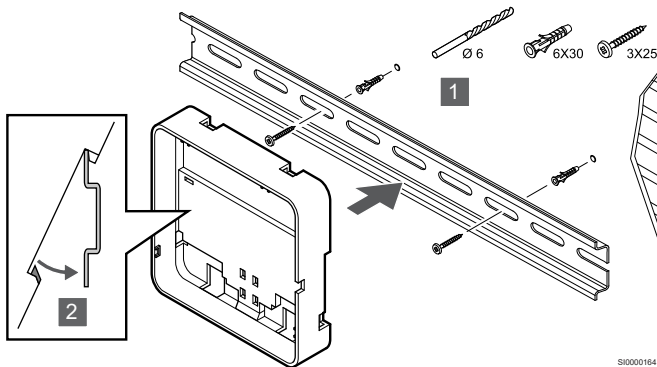
С помощью клейкой ленты



S10000150

Установите заднее крепление коммуникационного модуля на стене с помощью клейкой ленты.

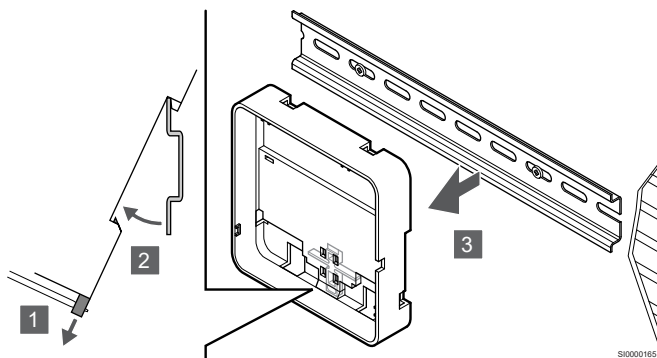
С помощью DIN-рейки



S10000164

1. Закрепите DIN-рейку на стене с помощью винтов и дюбелей.
2. Закрепите опциональное заднее крепление коммуникационного модуля на DIN-рейке.

Снятие с DIN-рейки



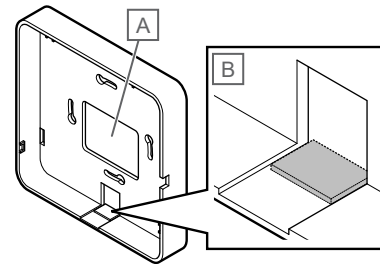
S10000165

1. Используйте отвертку (или аналогичный инструмент) и вытяните пластиковый фиксатор из заднего крепления коммуникационного модуля.
2. Отклоните заднее крепление коммуникационного модуля от стены.
3. Снимите заднее крепление коммуникационного модуля с DIN-рейки.

3. Проложите кабели к коммуникационному модулю

Кабель связи и дополнительный кабель Ethernet прокладываются к коммуникационному модулю разными способами в зависимости от типа заднего крепления.

С помощью стандартного заднего крепления



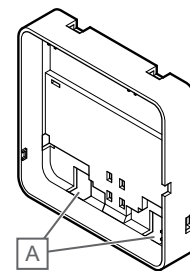
S10000151

Проложите кабели к коммуникационному модулю через один или двух кабельных вводов.

A Заднее отверстие в основном используется при креплении поверх монтажной коробки.

B Пластиковая заглушка, в основном используется при креплении к стене без монтажной коробки. Удалите заглушку до установки крепления на стену.

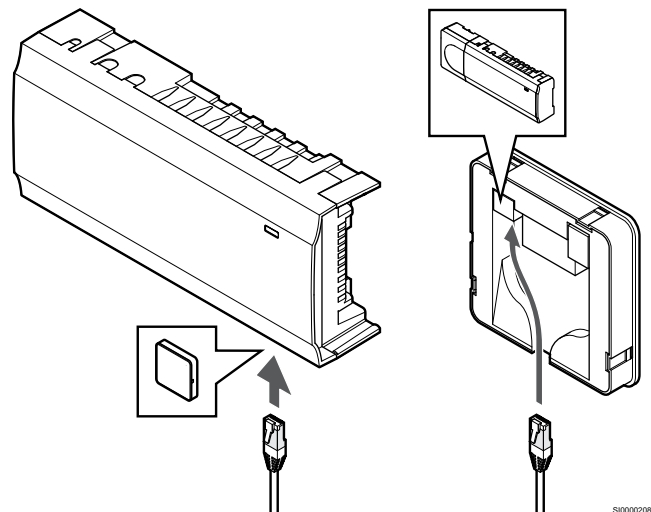
Использование заднего крепления на DIN-рейке



S10000163

Проложите кабели к модулю связи через кабельные вводы (A).

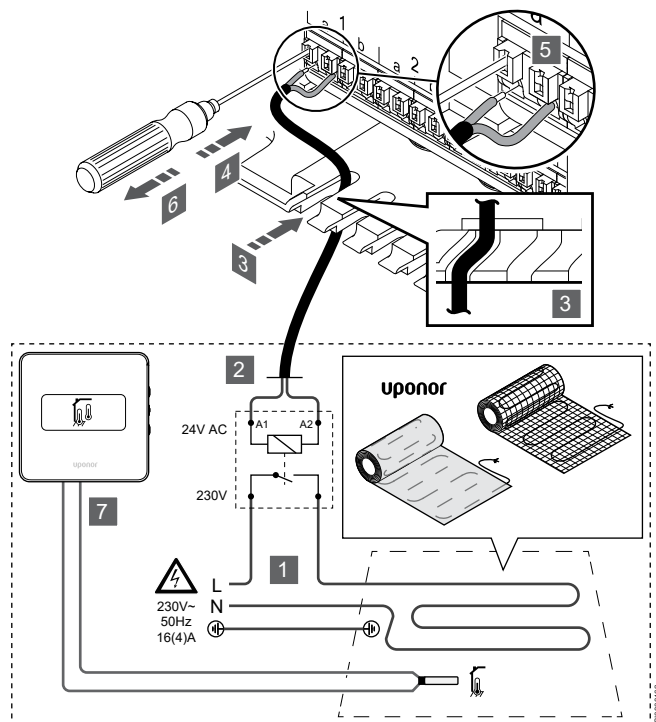
4. Подключение кабеля связи



S10000208

Подключите прилагаемый кабель связи к коммуникационному модулю и контроллеру.

5.7 Подключение электрического напольного отопления



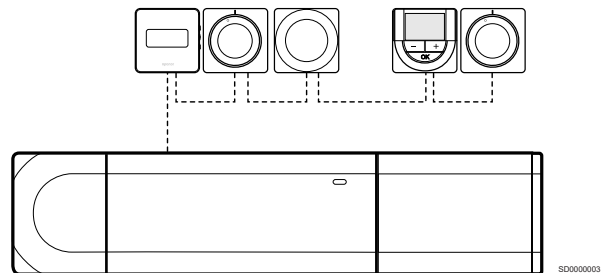
1. Подсоедините мат или греющий кабель электрического напольного отопления к реле переменного тока 24 В, рассчитанному на соответствующую нагрузку.
 - Подключите фазный проводник нагрузки (L, 230 В) и фазу от электросети к нормально разомкнутым контактам реле.
2. Подключите кабели 24 В переменного тока от контроллера к клеммам A1 и A2 обмотки реле.
3. Проведите кабели от реле через кабельные вводы в нижней части рамы контроллера.
4. Нажмите тонкой отверткой белую кнопку быстроразъемного соединения.
5. Вставьте провод в быстроразъемное соединение.
6. Извлеките отвертку.
7. Установите датчик пола с совместимым комнатным термостатом и установите правильный режим управления в меню или с помощью двухпозиционных переключателей.
 - Цифровой термостат: «Температура в помещении с датчиком температуры пола» (RFT)
 - Термостат для общественных помещений: «Датчик температуры в помещении и датчик температуры пола»

5.8 Подключение термостатов к контроллеру

В основе системы протокол связи по шине, с использованием последовательного, прямого подключения или схемы «звезда». Это значительно упрощает проводку и подключение термостатов и системных устройств, по сравнению с подключением каждого термостата отдельным кабелем.

Широкие возможности соединений по этому протоколу связи позволяют находить оптимальные решения для каждой конкретной системы.

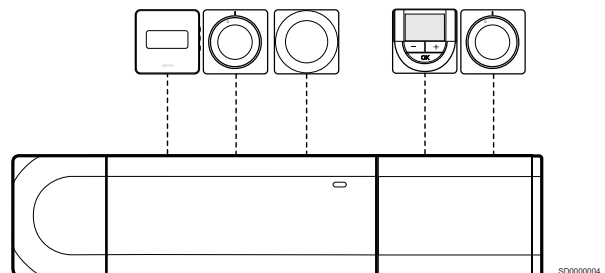
Последовательная схема подключения



В этом примере термостаты подключены последовательно, поэтому требуется проложить только один кабель от контроллера и дополнительного модуля (если он есть).

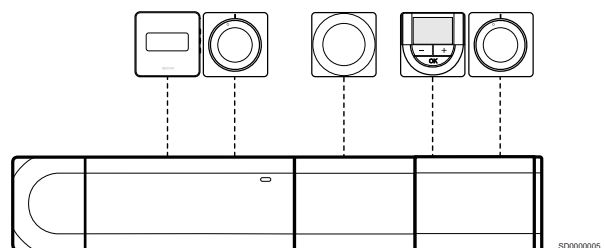
Такой метод уменьшает общую длину кабельной проводки в системе.

Прямое подключение к контроллеру и дополнительному модулю



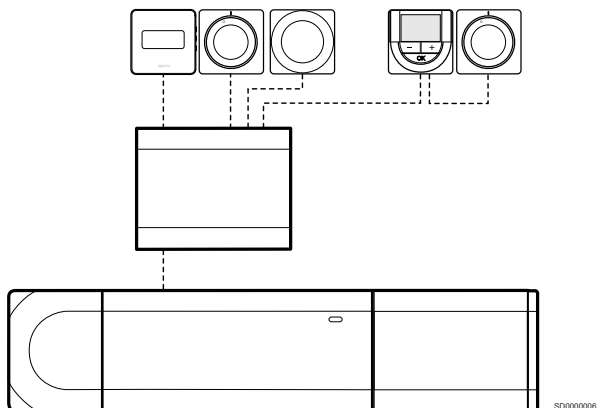
Каждый термостат в этом примере подключается к контроллеру и дополнительному модулю (если он есть) собственным кабелем.

Подключение к установленному модулю-звезде



Модуль-звезда устанавливается на контроллер или дополнительный модуль (если он есть), чтобы добить дополнительные разъемы шины в системе. Каждый термостат в этом примере подключается непосредственно к контроллеру, дополнительному модулю (если он есть) и модулю-звезде.

Подключение к модулю-звезде, подключенному кабелем

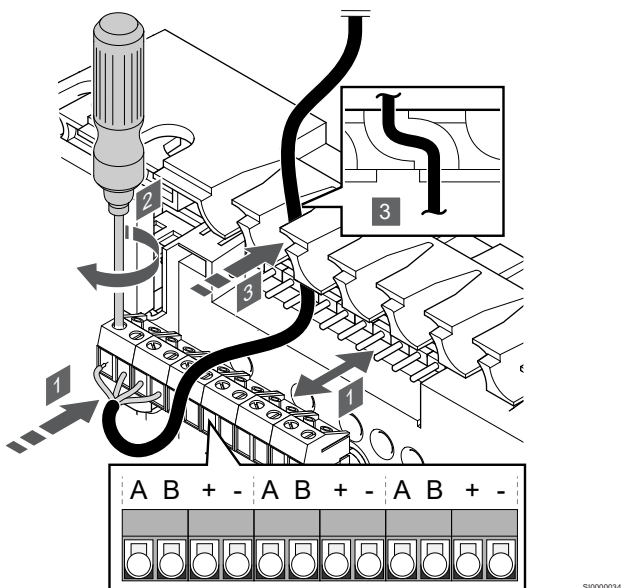


Модуль-звезда подключается к контроллеру и/или дополнительному модулю (если он есть) посредством кабеля, занимая два разъема шины. Каждый термостат в этом примере подключается непосредственно к модулю-звезде, кроме одного, подключенного последовательно.

Подключение кабеля связи

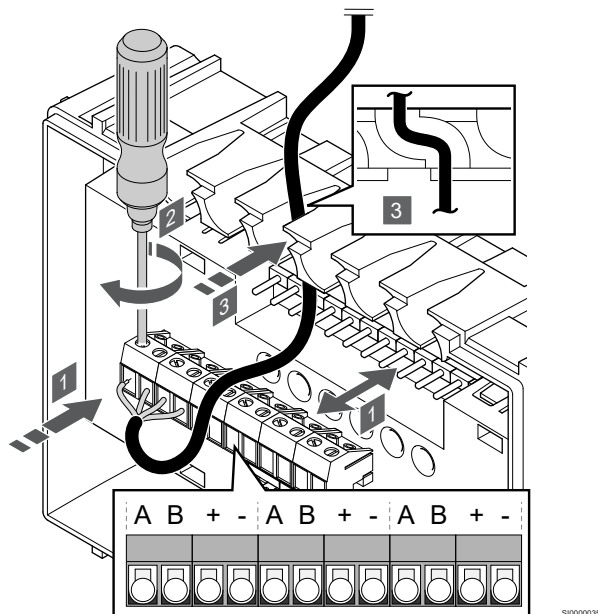
Подключите кабель связи либо к контроллеру, либо к дополнительному модулю и/или модулю-звезде.

Подключение кабеля связи к контроллеру



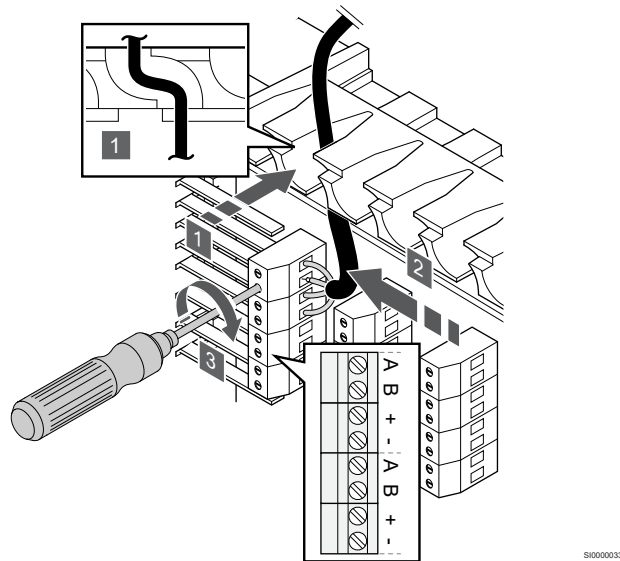
1. Проведите кабели через кабельные вводы в верхней части рамы контроллера.
2. Вставьте четыре провода (А, В, + и -) в разъем на контроллере.
3. Затяните винты, удерживающие провода в разъеме.

Подключение кабеля связи к дополнительному модулю



1. Проведите кабели через кабельные вводы в верхней части рамы дополнительного модуля.
2. Вставьте четыре провода (А, В, + и -) в разъем на дополнительном модуле.
3. Затяните винты, удерживающие провода в разъеме.

Подключение кабеля связи к модулю-звезде

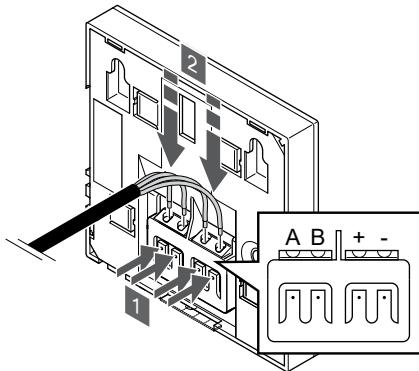


1. Проведите кабели через кабельные входы в раме модуля-звезды.
2. Вставьте четыре провода (А, В, + и -) в разъем на электрической плате.
3. Затяните винты, удерживающие провода в разъеме.

Подключение кабеля связи к термостату

Подключите кабель связи к термостату.

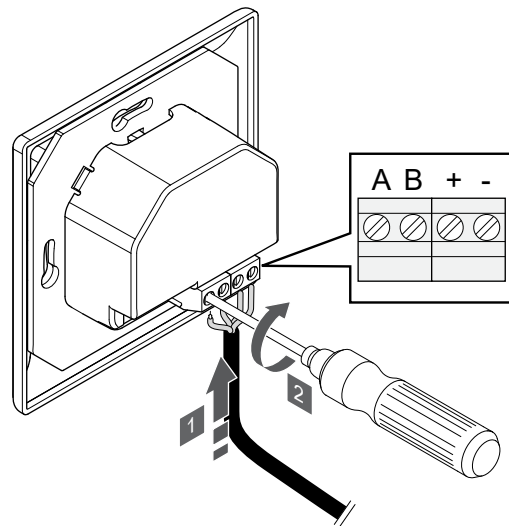
Uponor Smatrix Base T-141



1. Нажмите кнопки на соединительных клеммах на задней стороне термостата.
2. Не отпуская кнопку, вставьте все четыре провода в соединительную клемму на термостате (отмеченную символами A, B, + или -).

S1000032

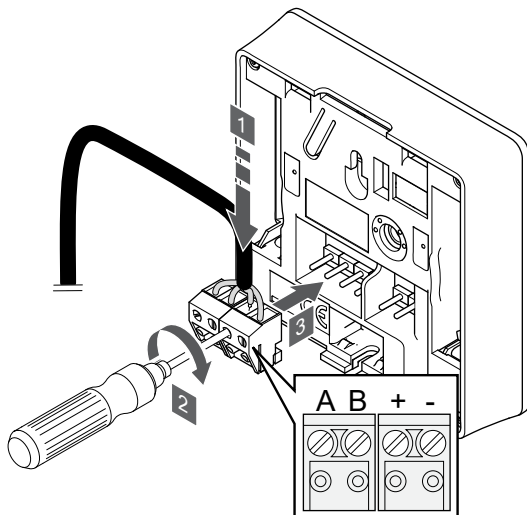
Uponor Smatrix Base T-144



1. Вставьте четыре провода в разъемы, обозначенные (A, B, + и -) на термостате.
2. Затяните винты, удерживающие провода в разъеме.

S1000031

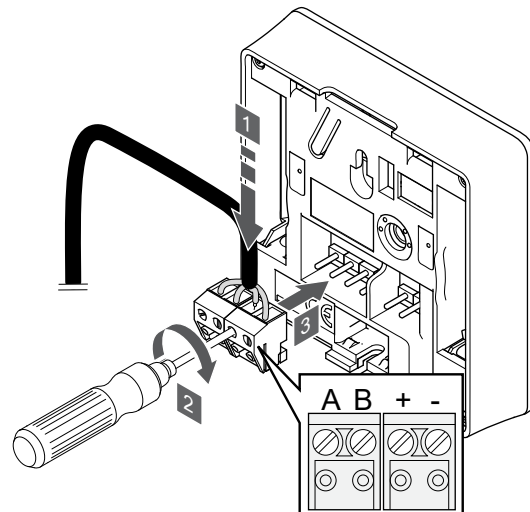
Uponor Smatrix Base T-143



1. Вставьте четыре провода в съемные разъемы, обозначенные (A, B, + и -) на термостате.
2. Затяните винты, удерживающие провода в разъеме.
3. Установите разъемы на входные штырьки на термостате.

S1000036

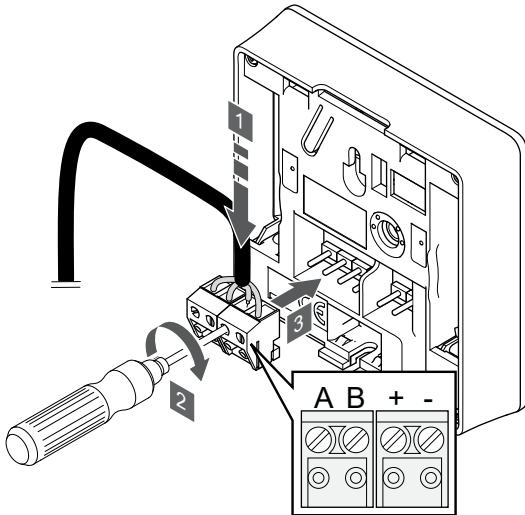
Uponor Smatrix Base T-145



1. Вставьте четыре провода в съемные разъемы, обозначенные (A, B, + и -) на термостате.
2. Затяните винты, удерживающие провода в разъеме.
3. Установите разъемы на входные штырьки на термостате.

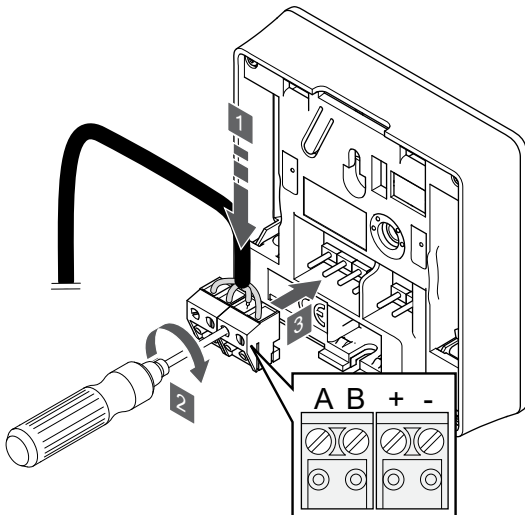
S1000036

Uponor Smatrix Base T-146



1. Вставьте четыре провода в съемные разъемы, обозначенные (A, B, + и -) на термостате.
2. Затяните винты, удерживающие провода в разьеме.
3. Установите разъемы на входные штырьки на термостате.

Uponor Smatrix Base T-148



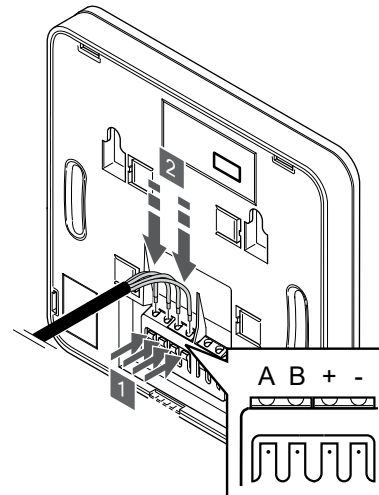
1. Вставьте четыре провода в съемные разъемы, обозначенные (A, B, + и -) на термостате.
2. Затяните винты, удерживающие провода в разьеме.
3. Установите разъемы на входные штырьки на термостате.

ПРИМЕЧАНИЕ!

Подача питания на термостат происходит если он подключен к контроллеру, на который подается энергия от сети переменного тока.

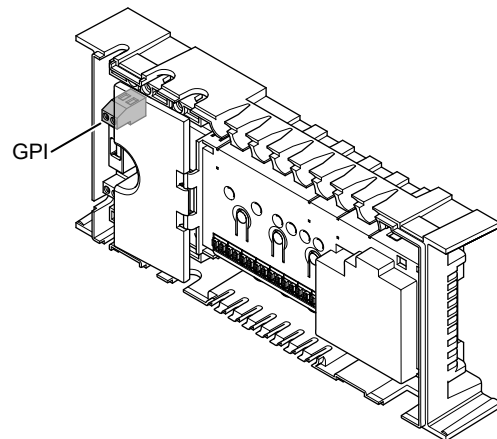
Включив термостат, следует установить время и дату. Впоследствии эти параметры можно будет изменить в настройках термостата.

Uponor Smatrix Base T-149



1. Нажмите кнопки на соединительных клеммах на задней стороне термостата.
2. Не отпуская кнопку, вставьте все четыре провода в соединительную клемму на термостате (отмеченную символами A, B, + или -).

5.9 Подключение к входу GPI контроллера



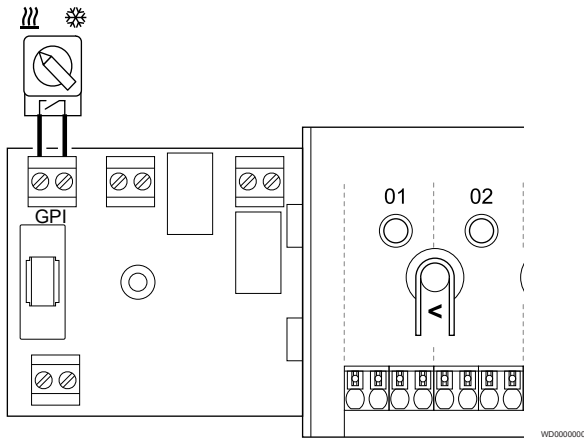
ПРИМЕЧАНИЕ!

Если в системе доступно несколько контроллеров, используйте вход на главном контроллере.

Вход общего назначения (GPI) контроллера оборудован соединительной клеммой. Выберите тип ожидаемого входного сигнала.

Когда контакты GPI замкнуты, функция активируется.

Переключатель отопления/охлаждения

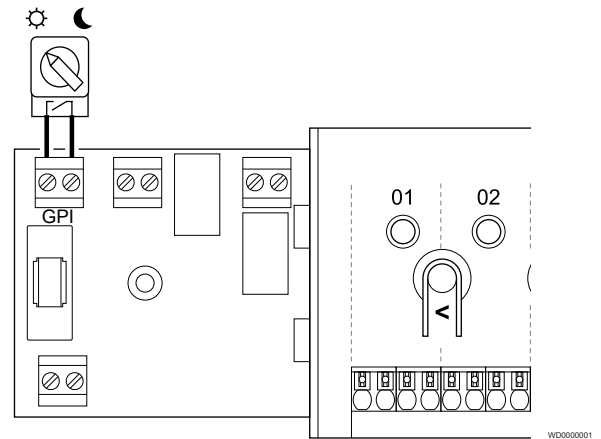


ПРИМЕЧАНИЕ!

В системах с установленным коммуникационным модулем функция GPI выбирается в **Настройки монтажника** при первоначальной настройке или в **Настройки системы** меню.

1. Убедитесь в отключении электропитания как от контроллера, так и от переключателя отопления/охлаждения (сухой контакт).
2. Проведите кабель сигнала отопления/охлаждения через кабельный ввод.
3. Подключите кабель к разъему контроллера с обозначением **GPI**.

Переключатель комфортного/экономичного режима (требуется коммуникационный модуль)



ПРИМЕЧАНИЕ!

В системах с установленным коммуникационным модулем функция GPI выбирается в **Настройки монтажника** при первоначальной настройке или в **Настройки системы** меню.

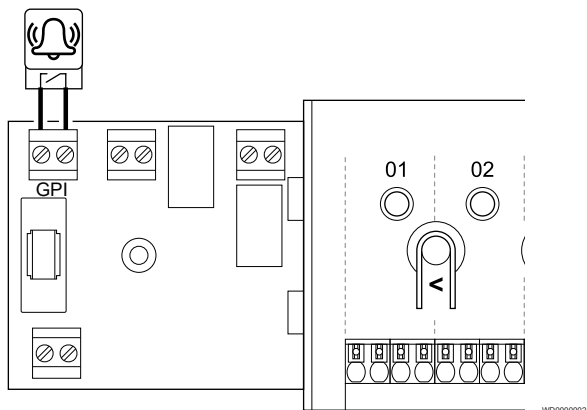
ПРИМЕЧАНИЕ!

В системе можно использовать только один переключатель режимов «Комфорт» / «Эко».

- При подключении к системе внешнего переключателя режимов «Комфорт» / «Эко» (к термостату для общественных помещений в качестве системного устройства или контактам GPI) принудительный экономичный режим работы в приложении Uponor Smatrix PULSE будет отключен.
- При подключении внешнего переключателя режимов «Комфорт» / «Эко» через системное устройство термостата для общественных помещений опция «Комфорт» / «ЭКО» в GPI будет отключена.

1. Убедитесь, что питание отключено как от контроллера, так и от переключателя комфортного/экономичного режима (сухой контакт).
2. Проведите кабель переключателя комфортного/экономичного режима через кабельный вход.
3. Подключите кабель к разъему контроллера с обозначением **GPI**.

Общий аварийный сигнал системы (требуется коммуникационный модуль)

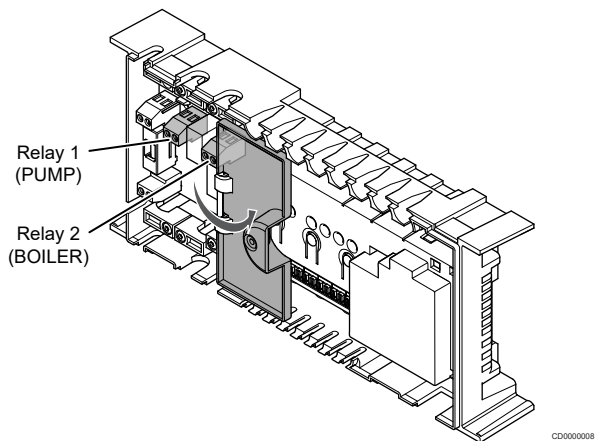


ПРИМЕЧАНИЕ!

В системах с установленным коммуникационным модулем функция GPI выбирается в **Настройки монтажника** при первоначальной настройке или в **Настройки системы** меню.

1. Убедитесь, что питание отключено как от контроллера, так и от источника аварийного сигнала.
2. Проведите кабель для приема аварийного сигнала через кабельный ввод.
3. Подключите кабель к разъему контроллера с обозначением **GPI**.

5.10 Подключите внешние устройства к выходам реле контроллера



Внимание!

При изменении настроек управления насосом и/или охлаждением (через приложение Uponor Smatrix с использованием коммуникационного модуля) для всех реле задается опция **«Не настроено»**. Настройку необходимо будет выполнить повторно.

ПРИМЕЧАНИЕ!

В системах с несколькими контроллерами (главный и дополнительные) для всех реле изначально задается опция **«Не настроено»**. Настройку необходимо будет провести во время монтажа.

ПРИМЕЧАНИЕ!

Контроллер не обеспечивает питание устройств, подключенных к его выходам.

ПРИМЕЧАНИЕ!

В контроллере для управления внешними устройствами используются сухие контакты, подключенные к выходам клеммной колодки. Когда реле замыкается, функция активируется.

ПРИМЕЧАНИЕ!

Электрические цепи выхода должны быть защищены автоматическим выключателем с максимальным током 8 А.

Контроллер оснащен двумя реле для независимого управления.

Для реле главного контроллера доступны следующие варианты настроек. Для изменения заданных по умолчанию настроек реле требуется коммуникационный модуль.

Relay 1 (PUMP)	Relay 2 (BOILER)
Циркуляционный насос (по умолчанию) ¹⁾	Котел (по умолчанию)
Циркуляционный насос ¹⁾	Переключение отопление / охлаждение ³⁾
Циркуляционный насос ¹⁾	Осушитель ⁵⁾
Чиллер ¹⁾³⁾	Котел
Циркуляционный насос ¹⁾	Режимы «Комфорт»/«ЭКО» ⁶⁾
Не настроено	Не настроено

Для реле дополнительного контроллера доступны следующие варианты настроек. Для настройки требуется коммуникационный модуль.

Relay 1 (PUMP)	Relay 2 (BOILER)
Циркуляционный насос ²⁾	Переключение отопление / охлаждение ⁴⁾
Циркуляционный насос ²⁾	Осушитель ⁵⁾
Не настроено	Не настроено

1) Функция доступна только в том случае, если для управления насосом установлено значение «Отдельный» или «Общий».

2) Функция доступна только в том случае, если для управления насосом установлено значение «Отдельный», в противном случае в приложении Uponor Smatrix PULSE будет отображаться сообщение «Не используется».

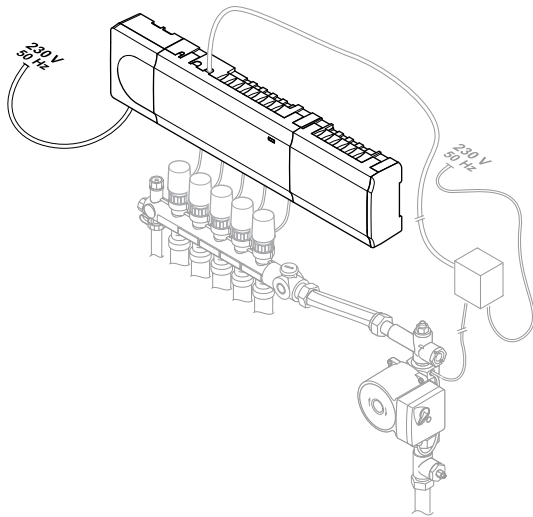
3) Функция доступна только при активированном охлаждении.

4) Функция доступна только при активированном охлаждении, в противном случае в приложении Uponor Smatrix PULSE будет отображаться сообщение «Не используется».

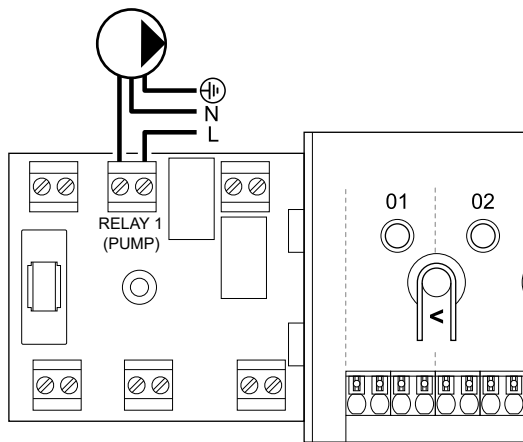
5) Функция доступна только в режиме контроля относительной влажности (режим охлаждения, без фанкойлов).

6) Данная функция также используется при подключении вентиляционной установки.

Циркуляционный насос



CD0000000



WD0000003



Предупреждение!

Опасность поражения электрическим током! Электромонтаж и обслуживание в отсеках с напряжением 230 В пер. тока под закрытыми крышками должны выполняться под контролем квалифицированного электрика.



ПРИМЕЧАНИЕ!

Перед подключением насоса ознакомьтесь с документацией поставщика циркуляционного насоса и соответствующими схемами подключения Uronor.



ПРИМЕЧАНИЕ!

Контроллер не обеспечивает электропитание насоса. Разъем насоса в контроллере обеспечивает только сухой контакт для включения и выключения электропитания насоса.

1. Убедитесь в отключении электропитания как от контроллера, так и от циркуляционного насоса.
2. Извлеките винт и откройте крышку дополнительного отсека соединений.
3. Проведите кабель к насосу/от насоса через кабельный вход.
4. Подключите провод L насоса через соединение с обозначением **Relay 1 (PUMP)**.
5. Закрепите кабель насоса кабельным зажимом в корпусе.
6. Закройте и закрепите крышку дополнительного отсека соединений.

Функция реле

Контроллер запускает циркуляционный насос (реле замкнуто), когда есть потребность в обогреве или охлаждении.

Если подключен коммуникационный модуль и используется несколько контроллеров, реле можно настроить на отдельный или общий режим управления насосом.

Отдельные насосы:

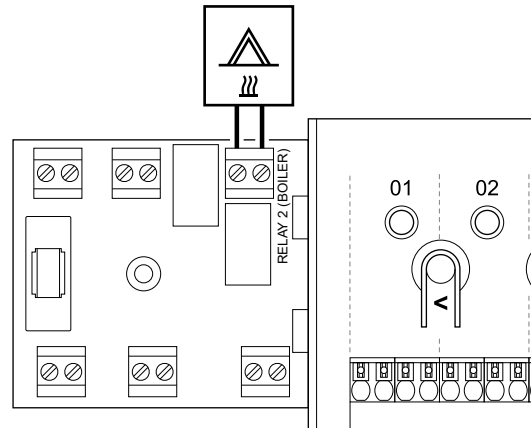
Функция реле насоса устанавливается для реле каждого контроллера. К реле 1 каждого контроллера подключен один циркуляционный насос. Когда хотя бы одно помещение на контроллере требует отопления или охлаждения, запускается только насос, подключенный к этому контроллеру.

Общий насос:

Функция реле устанавливается для всей системы. К реле 1 главного контроллера подключен один насос на всю систему. Если хотя бы в одном помещении на одном из контроллеров возникает потребность в отоплении или охлаждении, запускается общий насос.

Если установлен параметр «Общий насос», то реле 1 (реле насоса) на дополнительных контроллерах можно использовать для выполнения других функций. См. раздел о реле комнатного контроллера для получения дополнительной информации.

Котел



WD0000004



Предупреждение!

Опасность поражения электрическим током! Электромонтаж и обслуживание в отсеках с напряжением 230 В пер. тока под закрытыми крышками должны выполняться под контролем квалифицированного электрика.



ПРИМЕЧАНИЕ!

Для этого подключения требуется вход типа сухой контакт в котле.



ПРИМЕЧАНИЕ!

Контроллер не подает электропитание на котел. Разъем котла в контроллере обеспечивает только сухой контакт для подачи сигнала котлу о потребности в отоплении.

1. Убедитесь в отключении электропитания как от контроллера, так и от котла.
2. Извлеките винт и откройте крышку дополнительного отсека соединений.
3. Проведите кабель для котла через кабельный вход.
4. Подключите котел к соединению с обозначением **Relay 2 (BOILER)**.

5. Закрепите кабель от котла в кабельном зажиме в корпусе.
6. Закройте и закрепите крышку дополнительного отсека соединений.

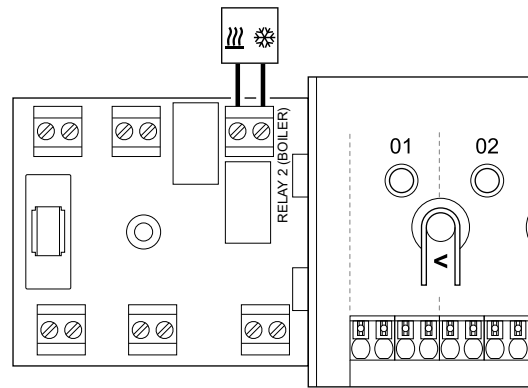
Функция реле

С помощью реле котла можно отправить сигнал либо для включения источника отопления, либо для открытия 2-ходового отключающего клапана, расположенного на подаче коллектора напольного отопления. Если реле используется для открытия отключающего клапана перед коллектором, то беспотенциальные дополнительные контакты отключающего клапана должны использоваться для включения источника отопления.

Как вариант, реле котла может использоваться для отправки запроса на контроллер температуры подачи. Дополнительные контакты на контроллере температуры подачи в таком случае должны использоваться для включения источника отопления.

Котел активируется, когда реле замкнуто.

Отопление и охлаждение (требуется коммуникационный модуль)



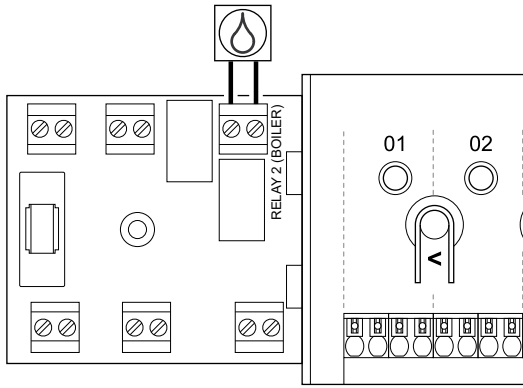
	Предупреждение! Опасность поражения электрическим током! Электромонтаж и обслуживание в отсеках с напряжением 230 В пер. тока под закрытыми крышками должны выполняться под контролем квалифицированного электрика.
	Внимание! Если в системе несколько контроллеров, и для циркуляционного насоса в Настройки монтажника выбран общий режим. Разъем на других контроллерах можно использовать для выходного сигнала отопления/охлаждения.
	ПРИМЕЧАНИЕ! Для этого подключения требуется вход типа сухой контакт в источнике отопления/охлаждения.
	ПРИМЕЧАНИЕ! Эта функция реле требует наличия коммуникационного модуля и должна быть настроена в Настройки монтажника при первоначальной настройке или в Настройки системы меню.
	ПРИМЕЧАНИЕ! В системах с коммуникационным модулем убедитесь, что для реле 2 (котел) контроллера, установлено значение Переключение отопление / охлаждение в Настройки монтажника и в системе доступно охлаждение.

1. Убедитесь в отключении электропитания как от контроллера, так и от реле отопления/охлаждения.
2. Извлеките винт и откройте крышку дополнительного отсека соединений.
3. Проведите кабель реле отопления/охлаждения через кабельный вход.
4. Подключите реле отопления/охлаждения к соединению с обозначением **Relay 2 (BOILER)**.
5. Закрепите кабель реле отопления/охлаждения в кабельном зажиме корпуса.
6. Закройте и закрепите крышку дополнительного отсека соединений.

Функция реле

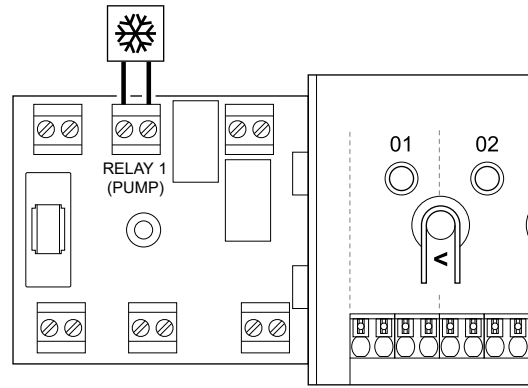
Когда цепь реле разомкнута, включается отопление; когда цепь реле замкнута, включается охлаждение.

Осушитель (требуется коммуникационный модуль)



WD0000008

Чиллер (требуется коммуникационный модуль)



WD0000007

STOP **Предупреждение!**
 Опасность поражения электрическим током! Электромонтаж и обслуживание в отсеках с напряжением 230 В пер. тока под закрытыми крышками должны выполняться под контролем квалифицированного электрика.

ПРИМЕЧАНИЕ!
 Для этого подключения требуется вход типа сухой контакт в осушителе.

ПРИМЕЧАНИЕ!
 Эта функция реле требует наличия коммуникационного модуля и должна быть настроена в **Настройки монтажника** при первоначальной настройке или в **Настройки системы** меню.

ПРИМЕЧАНИЕ!
 В системах с коммуникационным модулем убедитесь, что для реле 2 (котел) контроллера, установлено значение **Осушитель** в **Настройки монтажника**.

1. Убедитесь в отключении электропитания как от контроллера, так и от осушителя.
2. Извлеките винт и откройте крышку дополнительного отсека соединений.
3. Проведите кабель осушителя через кабельный вход.
4. Подключите осушитель к соединению с обозначением **Relay 2 (BOILER)**.
5. Закрепите кабель осушителя в кабельном зажиме корпуса.
6. Закройте и закрепите крышку дополнительного отсека соединений.

Функция реле

Осушитель запускается (цепь реле замкнута), когда в режиме охлаждения относительная влажность достигает порогового значения. Он выключится по истечении минимального времени работы 30 минут и при падении относительной влажности ниже заданного значения минус значение мертвой зоны.

STOP **Предупреждение!**
 Опасность поражения электрическим током! Электромонтаж и обслуживание в отсеках с напряжением 230 В пер. тока под закрытыми крышками должны выполняться под контролем квалифицированного электрика.

ПРИМЕЧАНИЕ!
 Для этого подключения требуется вход типа сухой контакт в чиллере.

ПРИМЕЧАНИЕ!
 Эта функция реле требует наличия коммуникационного модуля и должна быть настроена в **Настройки монтажника** при первоначальной настройке или в **Настройки системы** меню.

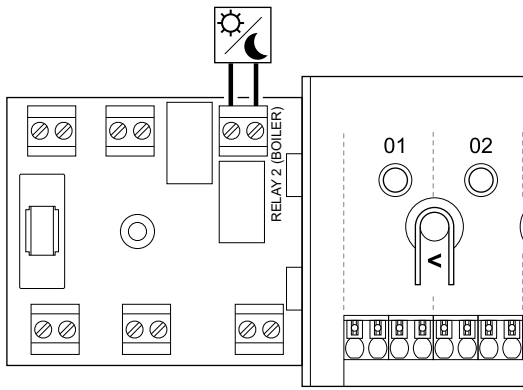
ПРИМЕЧАНИЕ!
 В системах с коммуникационным модулем убедитесь, что для реле 1 (насос) контроллера, установлено значение **Чиллер** в **Настройки монтажника**.

1. Убедитесь в отключении электропитания как от контроллера, так и от чиллера.
2. Извлеките винт и откройте крышку дополнительного отсека соединений.
3. Проведите кабель от чиллера через кабельный вход.
4. Подключите чиллер к соединению с обозначением **Relay 1 (PUMP)**.
5. Закрепите кабель чиллера в зажиме корпуса контроллера.
6. Закройте и закрепите крышку дополнительного отсека соединений.

Функция реле

Чиллер запускается (цепь реле замкнута), если в режиме охлаждения появляется запрос на охлаждение. По выполнении запроса, он прекращает работать.

Комфортный и экономичный режим (необходим коммуникационный модуль)



WD0000015

STOP **Предупреждение!**
Опасность поражения электрическим током! Электромонтаж и обслуживание в отсеках с напряжением 230 В пер. тока под закрытыми крышками должны выполняться под контролем квалифицированного электрика.

ПРИМЕЧАНИЕ!
Для этого подключения требуется вход типа сухой контакт в другом устройстве.

ПРИМЕЧАНИЕ!
Эта функция реле требует наличия коммуникационного модуля и должна быть настроена в **Настройки монтажника** при первоначальной настройке или в **Настройки системы** меню.

ПРИМЕЧАНИЕ!
В системах с коммуникационным модулем убедитесь, что для реле 2 (котел) контроллера, установлено значение **Режимы «Комфорт»/«ЭКО»** в **Настройки монтажника**.

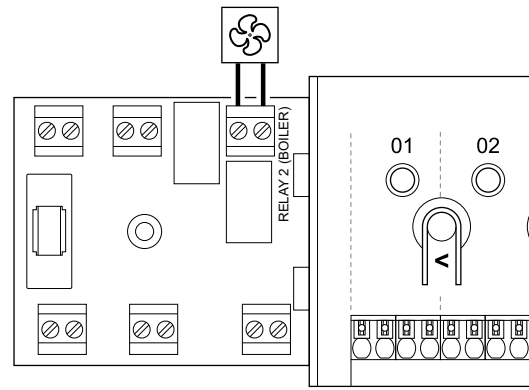
1. Убедитесь в отключении электропитания как от контроллера, так и от другого устройства.
2. Извлеките винт и откройте крышку дополнительного отсека соединений.
3. Проведите кабель для приема аварийного сигнала через кабельный ввод.
4. Подключите другое устройство к соединению с обозначением **Relay 2 (BOILER)**.
5. Закрепите кабель другого устройства в кабельном зажиме корпуса.
6. Закройте и закрепите крышку дополнительного отсека соединений.

Функция реле

Экономичный режим активируется, когда реле замкнуто.

Для использования этой функции и для изменения настроек реле (**Настройки монтажника**) на режим «Комфорт»/«ЭКО» требуется коммуникационный модуль.

Вентиляция (требуется коммуникационный модуль)



WD0000008

STOP **Предупреждение!**
Опасность поражения электрическим током! Электромонтаж и обслуживание в отсеках с напряжением 230 В пер. тока под закрытыми крышками должны выполняться под контролем квалифицированного электрика.

ПРИМЕЧАНИЕ!
Для этого подключения требуется вход типа сухой контакт в вентиляционной установке.

ПРИМЕЧАНИЕ!
Эта функция реле требует наличия коммуникационного модуля и должна быть настроена в **Настройки монтажника** при первоначальной настройке или в **Настройки системы** меню.

ПРИМЕЧАНИЕ!
В системах с коммуникационным модулем убедитесь, что для реле 2 (котел) контроллера, установлено значение **Режимы «Комфорт»/«ЭКО»** в **Настройки монтажника**.

1. Убедитесь в отключении электропитания как от контроллера, так и от вентиляционной установки.
2. Извлеките винт и откройте крышку дополнительного отсека соединений.
3. Проведите кабель для вентиляционной установки через кабельный вход.
4. Подключите вентиляционную установку к контактам с обозначением **Relay 2 (BOILER)**.
5. Закрепите кабель вентиляционной установки в корпусе.
6. Закройте и закрепите крышку дополнительного отсека соединений.

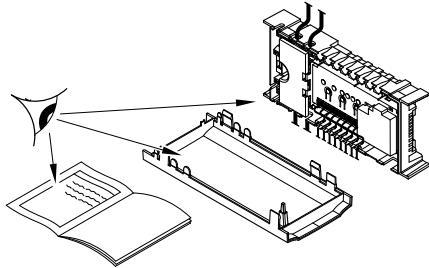
Функция реле

Реле замыкается, когда система Uponor Smatrix переходит в экономичный режим. Вентиляция должна быть настроена на снижение производительности при замкнутом контакте (экономичный режим) и на обратное переключение при размыкании контакта (комфортный режим).

Для использования этой функции и для изменения настроек реле (**Настройки монтажника**) на режим «Комфорт»/«ЭКО» требуется коммуникационный модуль.

5.11 Подключение контроллера к источнику питания переменного тока

1. Проверьте проводку

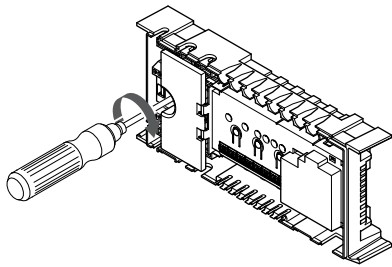


SI000037

Вся проводка должна быть выполнена полностью и правильно:

- Исполнительные механизмы
- GPI-соединение (переключатель отопления/охлаждения)
- Подключение реле (циркуляционный насос)

2. Закройте отсек 230 В переменного тока



SI000038

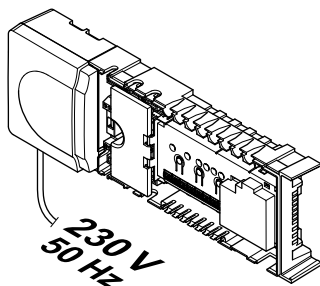


Предупреждение!

Опасность поражения электрическим током! Электромонтаж и обслуживание в отсеках с напряжением 230 В пер. тока под закрытыми крышками должны выполняться под контролем квалифицированного электрика.

Убедитесь, что отсек контроллера с напряжением 230 В переменного тока закрыт, а крепежный винт затянут.

3. Включите контроллер



SI000039



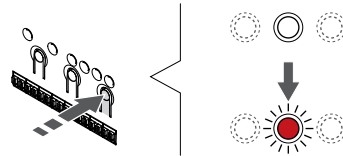
Предупреждение!

Опасность поражения электрическим током! Электромонтаж и обслуживание в отсеках с напряжением 230 В пер. тока под закрытыми крышками должны выполняться под контролем квалифицированного электрика.

Подключите кабель питания к розетке электросети с напряжением 230 В пер. тока или к распределительной коробке, если это требуется по нормативным требованиям.

5.12 Проверьте исполнительные механизмы

1. Войдите в принудительный режим

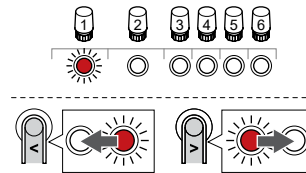


SI000048

Нажмите >, в режиме работы, чтобы перейти в принудительный режим.

Во время обычной эксплуатации, контроллер находится в режиме работы. В противном случае нажмите и удерживайте кнопку **OK** в течение 3 секунд, чтобы перейти в режим работы.

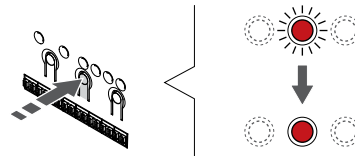
2. Выберите канал



SI000049

Используйте кнопки < или >, чтобы переместить указатель (мигающий красным светодиод) на нужный канал.

3. Протестируйте канал



SI000050



ПРИМЕЧАНИЕ!

Чтобы завершить принудительную работу, войдите в принудительный режим, выберите активный канал и нажмите кнопку ОК.



ПРИМЕЧАНИЕ!

Проверка исполнительного механизма занимает около 10 минут, а по завершении контроллер автоматически возвращается в режим работы.

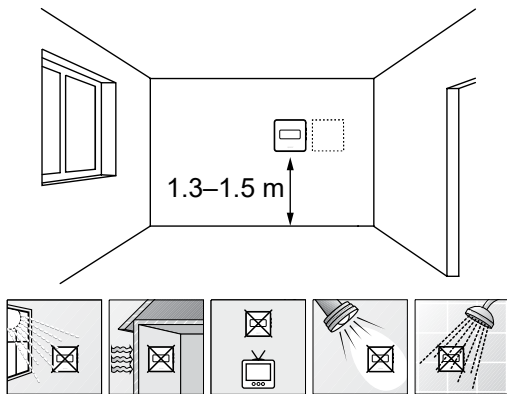
Нажмите кнопку ОК для принудительного включения выбранного канала.

Светодиод канала	Состояние
Непрерывный красный	Исполнительный механизм начинает открываться, и система переходит в рабочий режим.
Мигает красным	Канал нельзя выбрать для работы в принудительном режиме. Повторите попытку позже.
Выкл.	Контроллер может задерживать открытие исполнительных механизмов, если одновременно открывается более шести каналов.

6 Установка комнатного термостата Uponor Smatrix Base

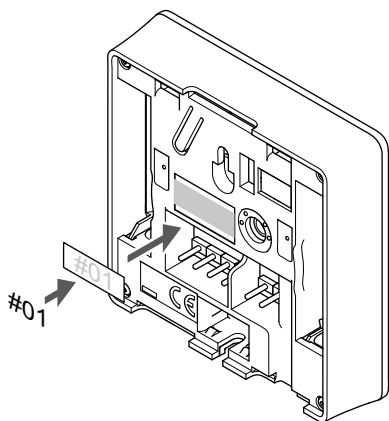
6.1 Uponor Smatrix Base T-145

Размещение термостата



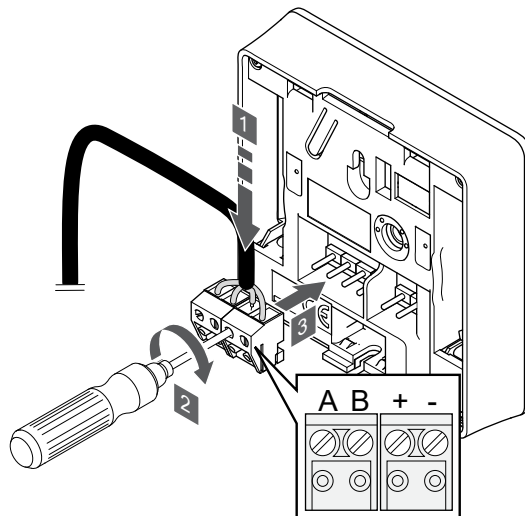
- Выберите внутреннюю стену в помещении и место на высоте 1,3–1,5 м от пола.
- Термостат не должен подвергаться воздействию прямого солнечного света.
- Термостат не должен нагреваться через стену от солнечного света.
- Термостат должен располагаться на удалении от любого источника тепла, например, телевизора, электрооборудования, камина, освещения и т. д.
- Термостат должен располагаться на удалении от любого источника влажности и брызг воды (IP20).

Маркировка термостата



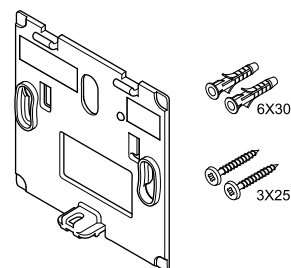
По возможности, обозначьте термостаты ярлыками с номерами каналов, которыми они должны управлять, например 02, 03. Для системы с панелью управления и несколькими контроллерами, укажите также идентификатор каждого из контроллеров, например, 1.02, 1.03, 2.02, 2.03.

Подключение кабеля связи к термостату



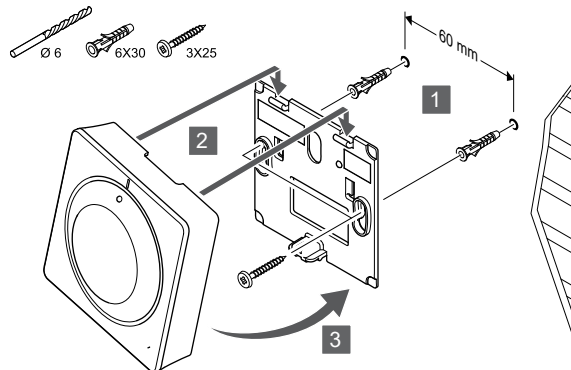
1. Вставьте четыре провода в съемные разъемы, обозначенные (А, В, + и -) на термостате.
2. Затяните винты, удерживающие провода в разъеме.
3. Установите разъемы на входные штырьки на термостате.

Установка термостата на стене



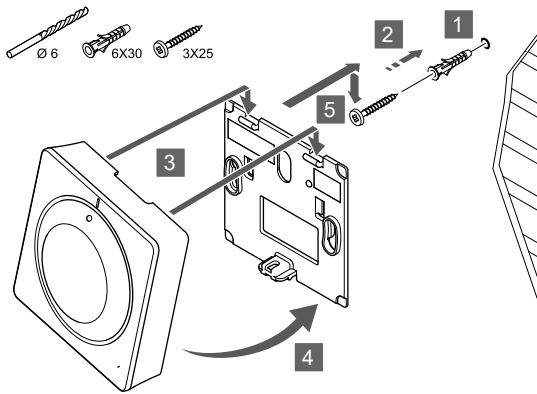
Термостат поставляется в комплекте с винтами, дюбелями и настенным кронштейном, который обеспечивает несколько вариантов монтажа термостата на стене.

Стенной кронштейн (рекомендуется)



Прикрепите термостат к стене с помощью настенного кронштейна, винтов и дюбелей.

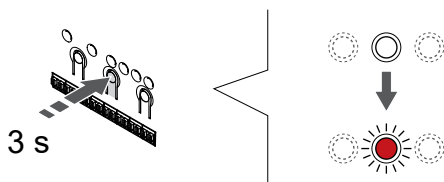
Винт и дюбель



Прикрепите термостат к стене с помощью винтов и дюбеля.

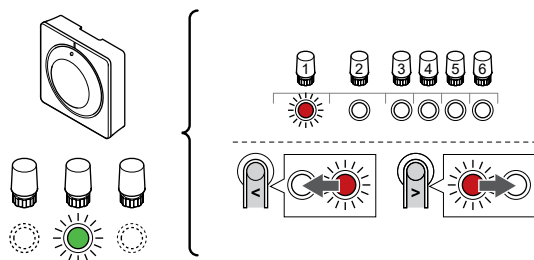
Регистрация термостата на контроллере

1. Вход в режим регистрации



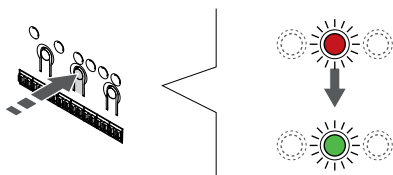
Нажмите и удерживайте нажатой кнопку **OK** на контроллере, чтобы светодиод канала 1 (либо первого незарегистрированного канала) начал мигать красным светом.

2. Выберите канал



Используйте кнопки < или >, чтобы переместить указатель (мигающий красным светом) на нужный канал.

3. Блокировка выбранного канала



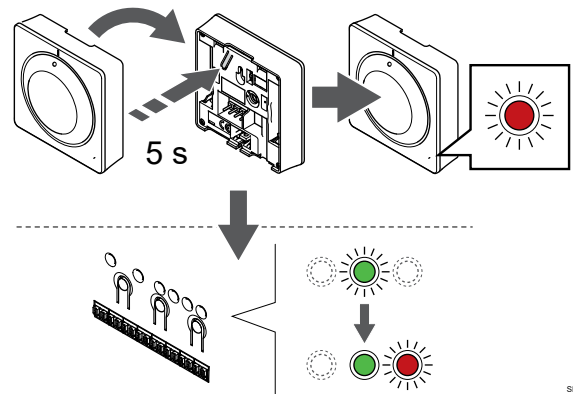
ПРИМЕЧАНИЕ!

Рекомендуется регистрировать термостат сразу на всех требуемых каналах.

Нажмите **OK** чтобы выбрать канал для регистрации. Светодиод выбранного канала начинает мигать зеленым светом.

Выберите все каналы, на которых будет зарегистрирован термостат, и перейдите к следующему шагу.

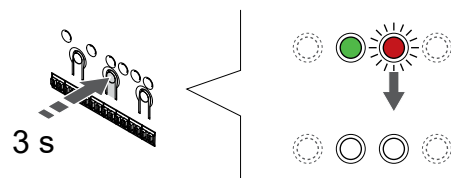
4. Регистрация термостата



Аккуратно нажмите и удерживайте кнопку регистрации на термостате, отпустите, когда светодиод спереди термостата начнет мигать.

Индикатор выбранного канала в контроллере начинает гореть постоянным зеленым светом, и это означает, что регистрация завершена.

5. Выход из режима регистрации

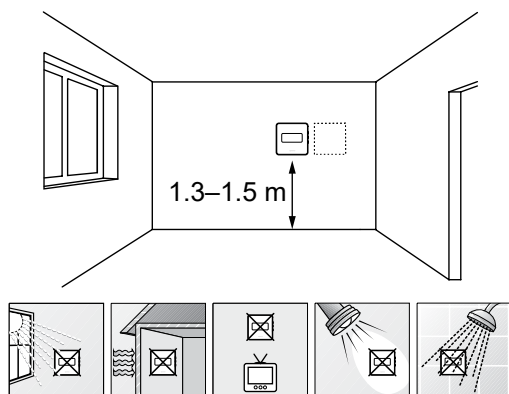


Нажмите и удерживайте нажатой кнопку **OK** на контроллере до выключения зеленых светодиодов, чтобы завершить регистрацию и вернуться в рабочий режим.

Чтобы отменить регистрацию уже зарегистрированных термостатов, см. *Отмена регистрации каналов в контроллере, Страница 68.*

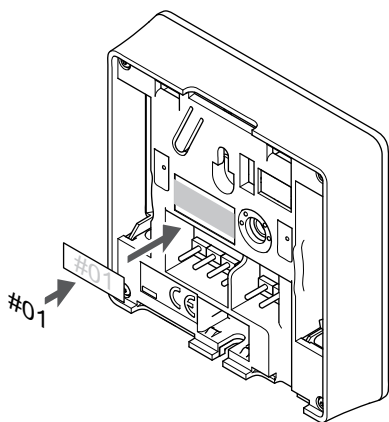
6.2 Uponor Smatrix Base T-146

Размещение термостата



- Выберите внутреннюю стену в помещении и место на высоте 1,3–1,5 м от пола.
- Термостат не должен подвергаться воздействию прямого солнечного света.
- Термостат не должен нагреваться через стену от солнечного света.
- Термостат должен располагаться на удалении от любого источника тепла, например, телевизора, электрооборудования, камина, освещения и т. д.
- Термостат должен располагаться на удалении от любого источника влажности и брызг воды (IP20).

Маркировка термостата



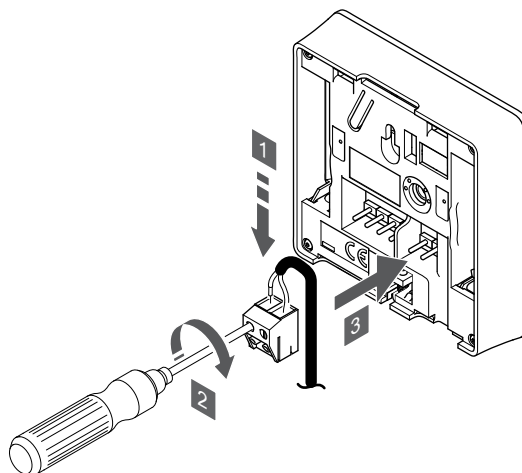
По возможности, обозначьте термостаты ярлыками с номерами каналов, которыми они должны управлять, например 02, 03. Для системы с панелью управления и несколькими контроллерами, укажите также идентификатор каждого из контроллеров, например, 1.02, 1.03, 2.02, 2.03.

Если подключен внешний датчик, добавьте информацию о типе датчика.

Возможные комбинации термостатов и датчиков:

- Температура в помещении
- Температура в помещении и температура пола
- Температура в помещении и наружная температура
- Температура по выносному датчику

Подключение внешнего датчика к термостату



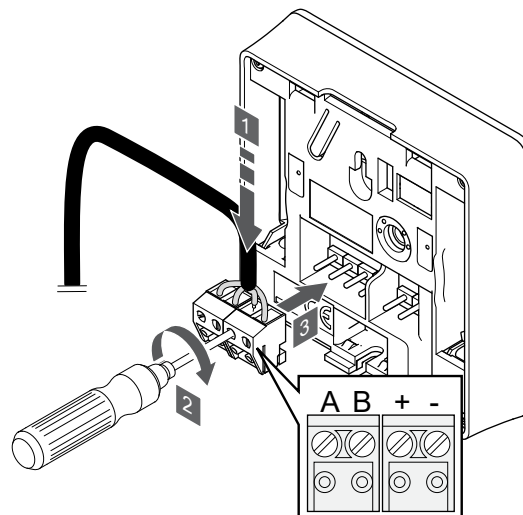
1. Вставьте два провода из кабеля датчика (неполяризованные) в съемный разъем.
2. Затяните винты, удерживающие провода в разъеме.
3. Установите разъем на входные штырьки на термостате.

ПРИМЕЧАНИЕ!

Для точного измерения температуры: закрепите датчик наружной температуры на северной стороне здания, где маловероятно воздействие на него прямых солнечных лучей. Не устанавливайте его вблизи дверей, окон и воздуховыпускных отверстий.

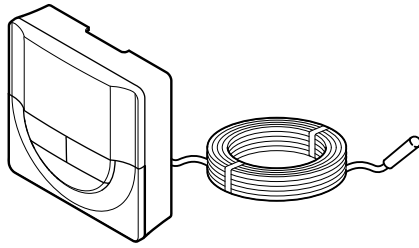
Вход термостата может использоваться для датчика температуры пола, датчика наружной температуры или выносного температурного датчика. В меню настроек термостата выберите режим управления, соответствующий использованию датчика и термостата.

Подключение кабеля связи к термостату



1. Вставьте четыре провода в съемные разъемы, обозначенные (A, B, + и -) на термостате.
2. Затяните винты, удерживающие провода в разъеме.
3. Установите разъемы на входные штырьки на термостате.

Выбор режима управления термостата



S10000106

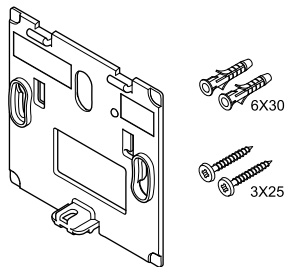
ПРИМЕЧАНИЕ!

Если, находясь в подменю, не нажимать кнопки на термостате в течение примерно 8 секунд, то будут сохранены текущие значения и программное обеспечение перейдет в меню настроек. Примерно через 60 секунд он выйдет в режим работы.

Если к термостату подключен внешний датчик, необходимо выбрать режим управления, чтобы использовать дополнительные функции датчика.

См. 04 Режим управления, Страница 87, где описано, как изменить настройки.

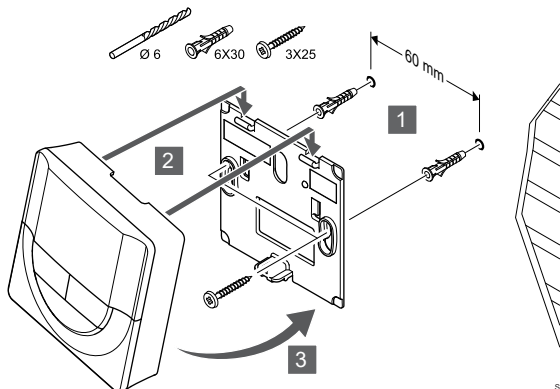
Установка термостата на стене



CD0000004

Термостат поставляется в комплекте с винтами, дюбелями и настенным кронштейном, который обеспечивает несколько вариантов монтажа термостата на стене.

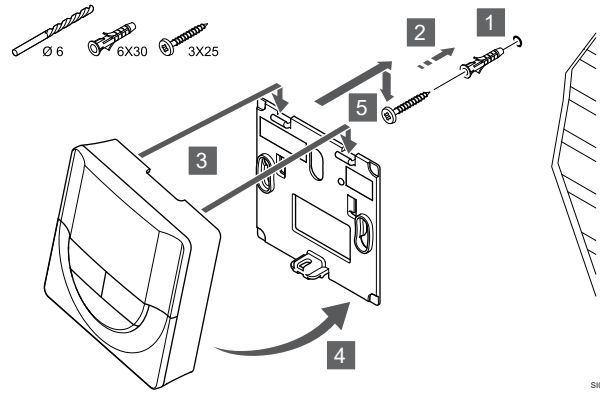
Стенной кронштейн (рекомендуется)



S10000015

Прикрепите термостат к стене с помощью настенного кронштейна, винтов и дюбелей.

Винт и дюбель

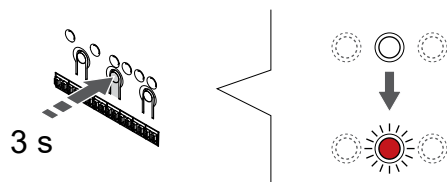


S10000014

Прикрепите термостат к стене с помощью винтов и дюбеля.

Регистрация термостата на контроллере

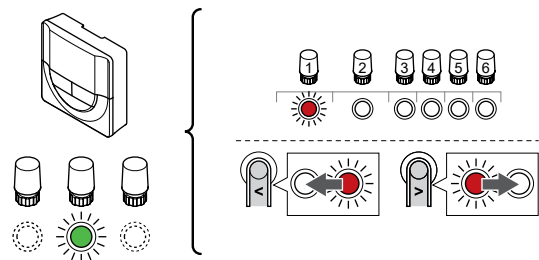
1. Вход в режим регистрации



S10000065

Нажмите и удерживайте нажатой кнопку **OK** на контроллере, чтобы светодиод канала 1 (либо первого незарегистрированного канала) начал мигать красным светом.

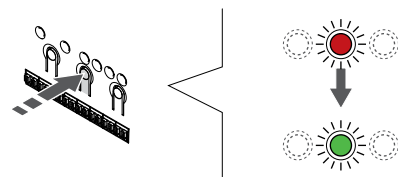
2. Выберите канал



S10000066

Используйте кнопки **<** или **>**, чтобы переместить указатель (мигающий красным светом) на нужный канал.

3. Блокировка выбранного канала



S10000071

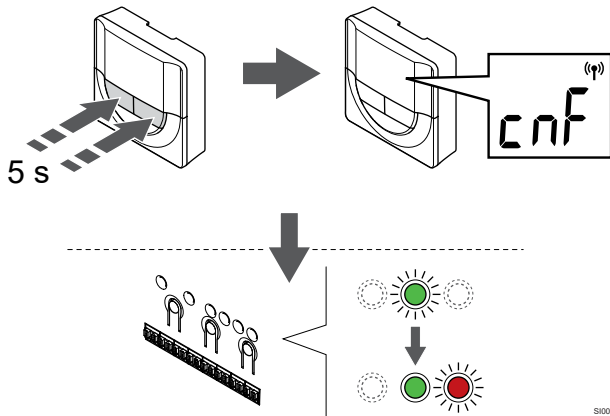
ПРИМЕЧАНИЕ!

Рекомендуется регистрировать термостат сразу на всех требуемых каналах.

Нажмите **OK** чтобы выбрать канал для регистрации. Светодиод выбранного канала начинает мигать зеленым светом.

Выберите все каналы, на которых будет зарегистрирован термостат, и перейдите к следующему шагу.

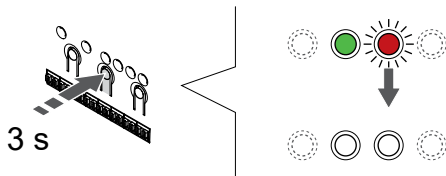
4. Регистрация термостата



Нажмите и удерживайте кнопки - и + на термостате до появления текста **CnF** (Con) и отображения значка связи.

Индикатор выбранного канала в контроллере начинает гореть постоянным зеленым светом, и это означает, что регистрация завершена.

5. Выход из режима регистрации

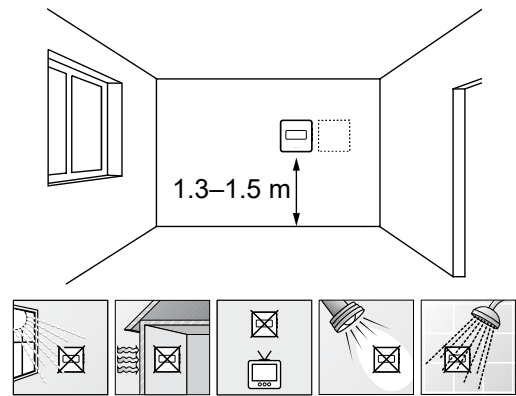


Нажмите и удерживайте нажатой кнопку **OK** на контроллере до выключения зеленых светодиодов, чтобы завершить регистрацию и вернуться в рабочий режим.

Чтобы отменить регистрацию уже зарегистрированных термостатов, см. *Отмена регистрации каналов в контроллере*, Страница 68.

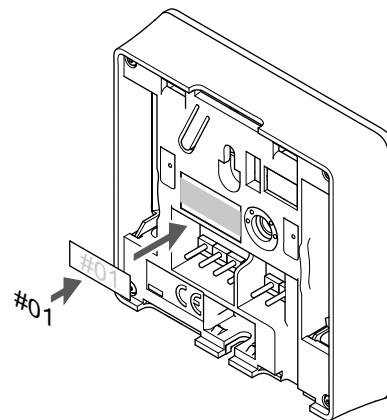
6.3 Uponor Smatrix Base T-148

Размещение термостата



- Выберите внутреннюю стену в помещении и место на высоте 1,3–1,5 м от пола.
- Термостат не должен подвергаться воздействию прямого солнечного света.
- Термостат не должен нагреваться через стену от солнечного света.
- Термостат должен располагаться на удалении от любого источника тепла, например, телевизора, электрооборудования, камина, освещения и т. д.
- Термостат должен располагаться на удалении от любого источника влажности и брызг воды (IP20).

Маркировка термостата



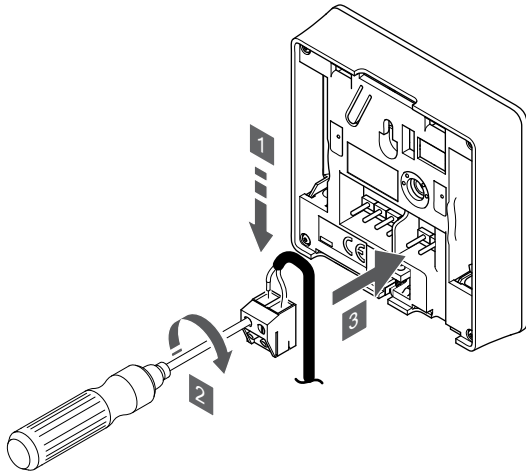
По возможности, обозначьте термостаты ярлыками с номерами каналов, которыми они должны управлять, например 02, 03. Для системы с панелью управления и несколькими контроллерами, укажите также идентификатор каждого из контроллеров, например, 1.02, 1.03, 2.02, 2.03.

Если подключен внешний датчик, добавьте информацию о типе датчика.

Возможные комбинации термостатов и датчиков:

- Температура в помещении
- Температура в помещении и температура пола
- Температура в помещении и наружная температура
- Температура по выносному датчику

Подключение внешнего датчика к термостату



SI0000135

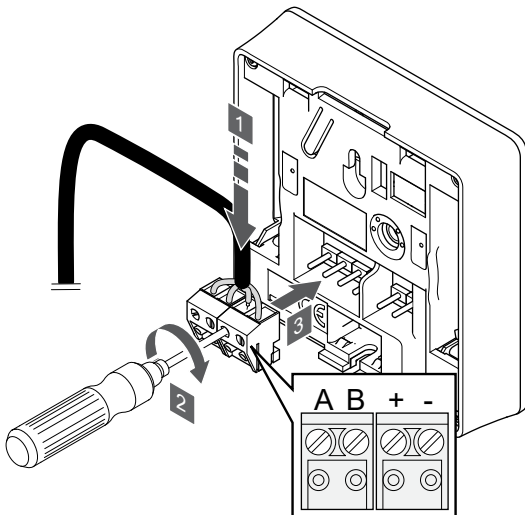
1. Вставьте два провода из кабеля датчика (неполяризованные) в съемный разъем.
2. Затяните винты, удерживающие провода в разъеме.
3. Установите разъем на входные штырьки на термостате.

ПРИМЕЧАНИЕ!

Для точного измерения температуры: закрепите датчик наружной температуры на северной стороне здания, где маловероятно воздействие на него прямых солнечных лучей. Не устанавливайте его вблизи дверей, окон и воздуховыпускных отверстий.

Вход термостата может использоваться для датчика температуры пола, датчика наружной температуры или выносного температурного датчика. В меню настроек термостата выберите режим управления, соответствующий использованию датчика и термостата.

Подключение кабеля связи к термостату



SI0000036

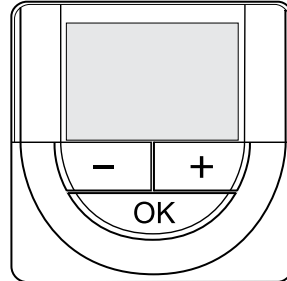
1. Вставьте четыре провода в съемные разъемы, обозначенные (A, B, + и -) на термостате.
2. Затяните винты, удерживающие провода в разъеме.
3. Установите разъемы на входные штырьки на термостате.

ПРИМЕЧАНИЕ!

Подача питания на термостат происходит если он подключен к контроллеру, на который подается энергия от сети переменного тока.

Включив термостат, следует установить время и дату. Впоследствии эти параметры можно будет изменить в настройках термостата.

Установка времени и даты



ПРИМЕЧАНИЕ!

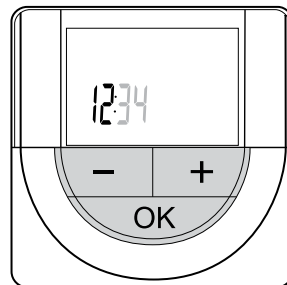
Если, находясь в подменю, не нажимать кнопки на термостате в течение примерно 8 секунд, то будут сохранены текущие значения и программное обеспечение перейдет в меню настроек. Примерно через 60 секунд он выйдет в режим работы.

При первом запуске после сброса к заводским настройкам или после очень длительного простоя потребуется установить время и дату. Эта настройка нужна для использования программ экономии и комфорта в этом термостате.

Используйте кнопки - или + изменить значение, нажмите кнопку ОК, чтобы подтвердить это значение и перейти к следующему изменяемому значению.

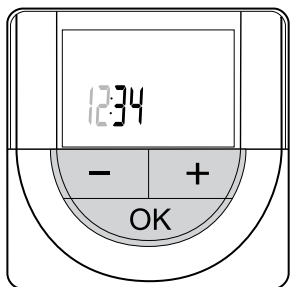
Дату и время можно также установить позже в меню настроек.

1. Установка часов



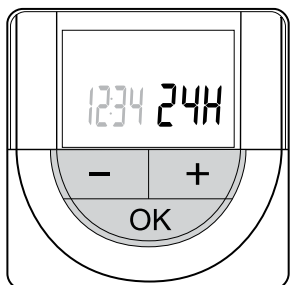
Используйте кнопки - или + изменить значение, нажмите кнопку ОК, чтобы подтвердить это значение и перейти к следующему изменяемому значению.

2. Установка минут



Используйте кнопки - или + изменить значение, нажмите кнопку ОК, чтобы подтвердить это значение и перейти к следующему изменяемому значению.

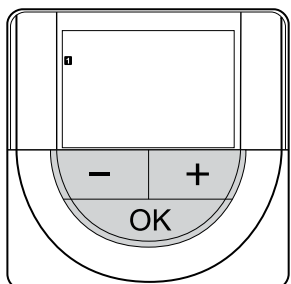
3. Выбор формата времени 12 ч/24 ч



Выберите 12-часовой или 24-часовой формат времени.

Используйте кнопки - или + изменить значение, нажмите кнопку ОК, чтобы подтвердить это значение и перейти к следующему изменяемому значению.

4. Установка дня недели



Установите день недели (1 = понедельник, 7 = воскресенье).

Используйте кнопки - или + изменить значение, нажмите кнопку ОК, чтобы подтвердить это значение и перейти к следующему изменяемому значению.

5. Установка дня месяца



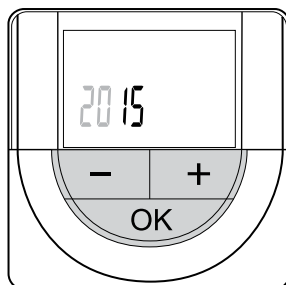
Используйте кнопки - или + изменить значение, нажмите кнопку ОК, чтобы подтвердить это значение и перейти к следующему изменяемому значению.

6. Установка месяца



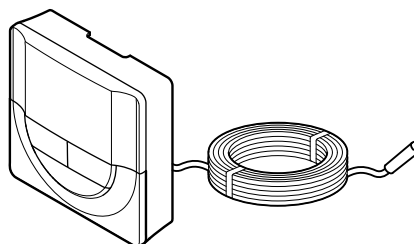
Используйте кнопки - или + изменить значение, нажмите кнопку ОК, чтобы подтвердить это значение и перейти к следующему изменяемому значению.

7. Установка года



Используйте кнопки - или + изменить значение, нажмите кнопку ОК, чтобы подтвердить это значение и перейти к следующему изменяемому значению.

Выбор режима управления термостата



SI0000106

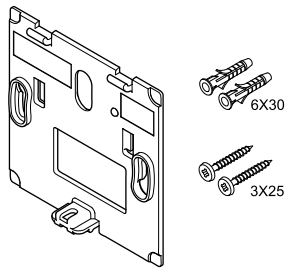
ПРИМЕЧАНИЕ!

Если, находясь в подменю, не нажимать кнопки на термостате в течение примерно 8 секунд, то будут сохранены текущие значения и программное обеспечение перейдет в меню настроек. Примерно через 60 секунд он выйдет в режим работы.

Если к термостату подключен внешний датчик, необходимо выбрать режим управления, чтобы использовать дополнительные функции датчика.

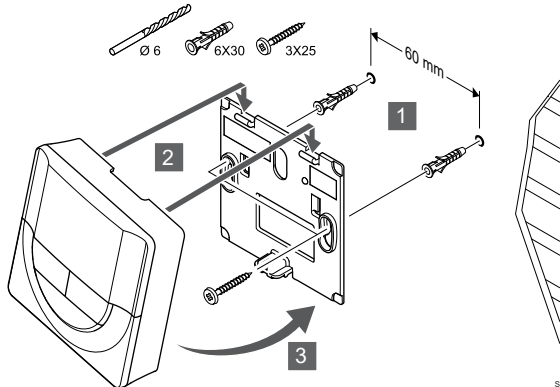
См. 04 Режим управления, Страница 87, где описано, как изменить настройки.

Установка термостата на стене



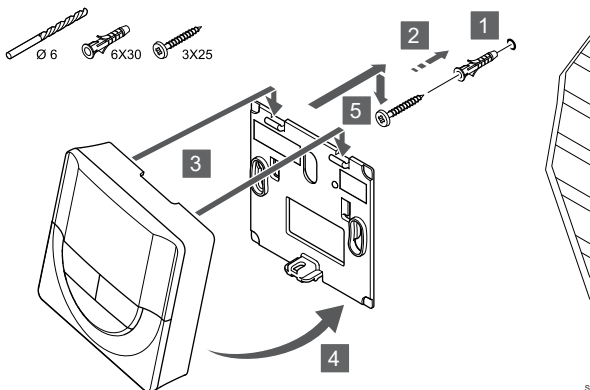
Термостат поставляется в комплекте с винтами, дюбелями и настенным кронштейном, который обеспечивает несколько вариантов монтажа термостата на стене.

Стеной кронштейн (рекомендуется)



Прикрепите термостат к стене с помощью настенного кронштейна, винтов и дюбелей.

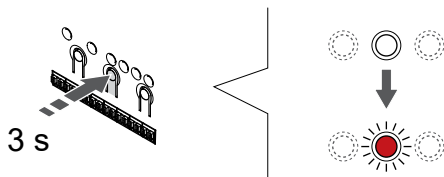
Винт и дюбель



Прикрепите термостат к стене с помощью винтов и дюбеля.

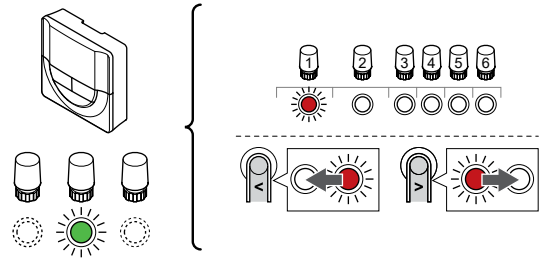
Регистрация термостата на контроллере

1. Вход в режим регистрации



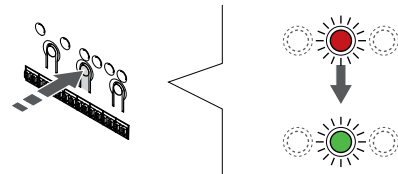
Нажмите и удерживайте нажатой кнопку **OK** на контроллере, чтобы светодиод канала 1 (либо первого незарегистрированного канала) начал мигать красным светом.

2. Выберите канал



Используйте кнопки **<** или **>**, чтобы переместить указатель (мигающий красным светодиод) на нужный канал.

3. Блокировка выбранного канала

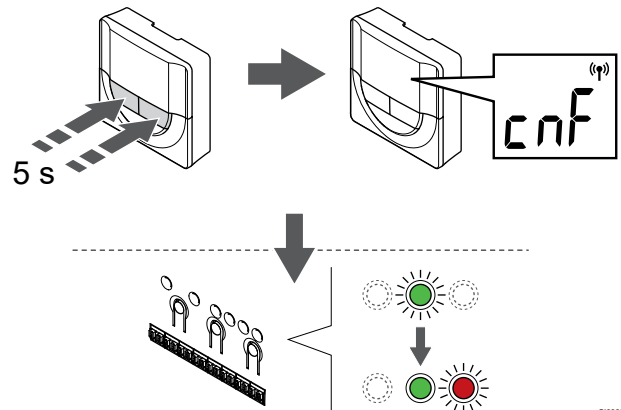


ПРИМЕЧАНИЕ!
Рекомендуется регистрировать термостат сразу на всех требуемых каналах.

Нажмите **OK** чтобы выбрать канал для регистрации. Светодиод выбранного канала начинает мигать зеленым светом.

Выберите все каналы, на которых будет зарегистрирован термостат, и перейдите к следующему шагу.

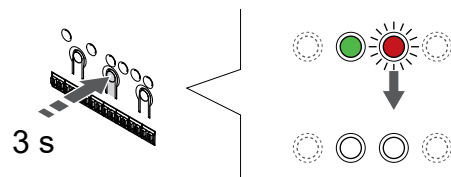
4. Регистрация термостата



Нажмите и удерживайте кнопки **-** и **+** на термостате до появления текста **CnF** (CnF) и отображения значка связи.

Индикатор выбранного канала в контроллере начинает гореть постоянным зеленым светом, и это означает, что регистрация завершена.

5. Выход из режима регистрации

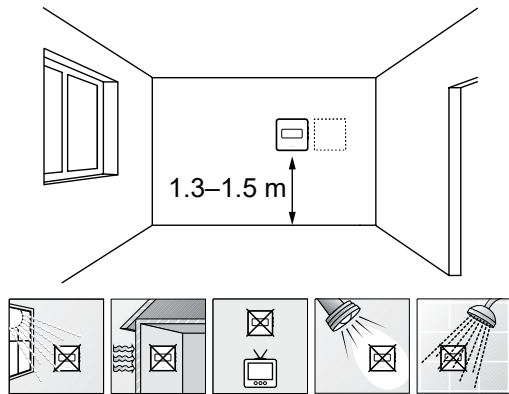


Нажмите и удерживайте нажатой кнопку **OK** на контроллере до выключения зеленых светодиодов, чтобы завершить регистрацию и вернуться в рабочий режим.

Чтобы отменить регистрацию уже зарегистрированных термостатов, см. *Отмена регистрации каналов в контроллере, Страница 68.*

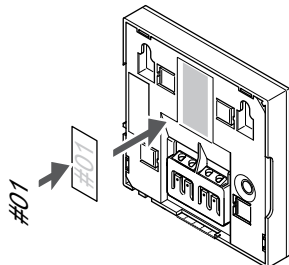
6.4 Uponor Smatrix Base T-141

Размещение термостата



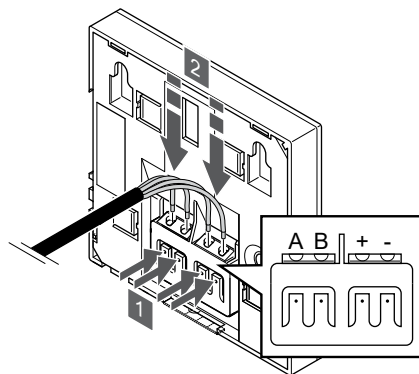
- Выберите внутреннюю стену в помещении и место на высоте 1,3–1,5 м от пола.
- Термостат не должен подвергаться воздействию прямого солнечного света.
- Термостат не должен нагреваться через стену от солнечного света.
- Термостат должен располагаться на удалении от любого источника тепла, например, телевизора, электрооборудования, камина, освещения и т. д.
- Термостат должен располагаться на удалении от любого источника влажности и брызг воды (IP20).

Маркировка термостата



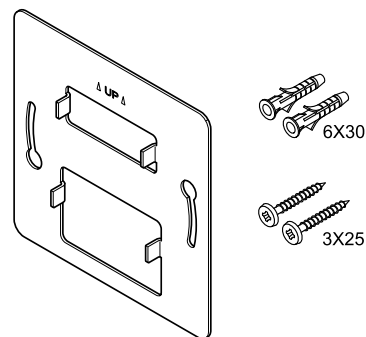
По возможности, обозначьте термостаты ярлыками с номерами каналов, которыми они должны управлять, например 02, 03. Для системы с панелью управления и несколькими контроллерами, укажите также идентификатор каждого из контроллеров, например, 1.02, 1.03, 2.02, 2.03.

Подключение кабеля связи к термостату



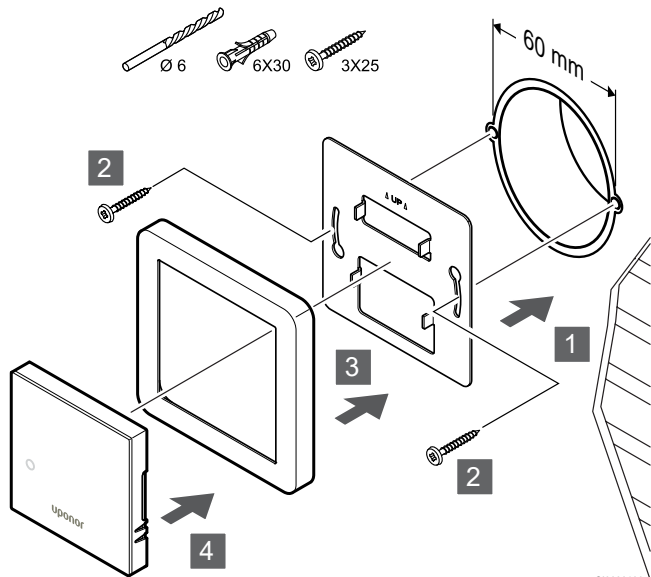
1. Нажмите кнопки на соединительных клеммах на задней стороне термостата.
2. Не отпуская кнопку, вставьте все четыре провода в соединительную клемму на термостате (отмеченную символами A, B, + или -).

Установка термостата на стене



Термостат поставляется в комплекте с винтами, дюбелями и настенным кронштейном, который обеспечивает несколько вариантов монтажа термостата на стене.

Стенной кронштейн (рекомендуется)



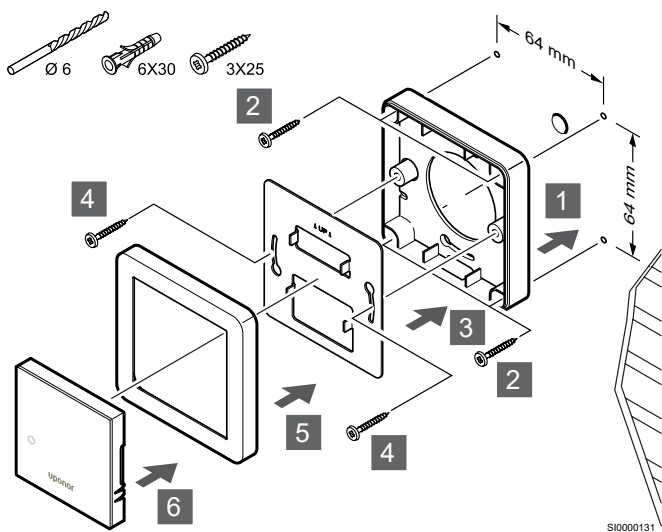
Рамка для датчика не поставляется компанией Uronor.

Прикрепите термостат к стене с помощью настенного кронштейна, винтов и дюбелей.

Внимание!

Старайтесь не слишком сильно затягивать винты, на которых держится настенный кронштейн. От этого металлический кронштейн может деформироваться.

Использование настенного кронштейна и монтажного адаптера (опция)



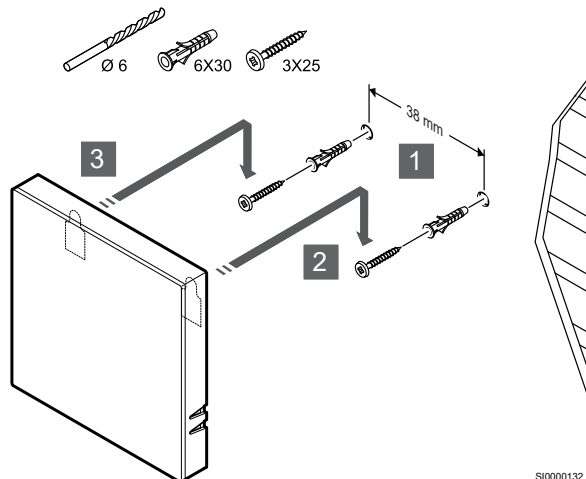
Рамка для датчика не поставляется компанией Uronor.

Прикрепите термостат к стене с помощью настенного кронштейна, опционального монтажного адаптера, винтов и дюбелей.

Внимание!

Старайтесь не слишком сильно затягивать винты, на которых держится настенный кронштейн. От этого металлический кронштейн может деформироваться.

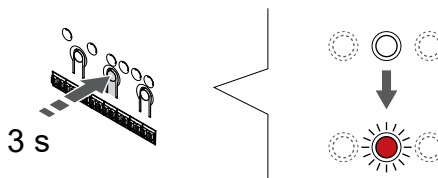
Винт и дюбель



Прикрепите термостат к стене с помощью винтов и дюбеля.

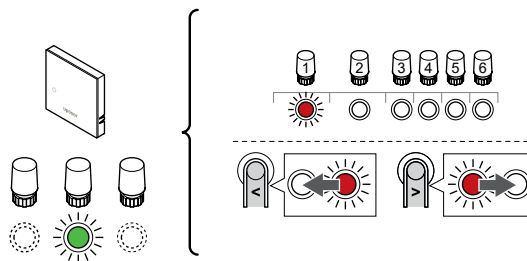
Регистрация термостата на контроллере

1. Вход в режим регистрации



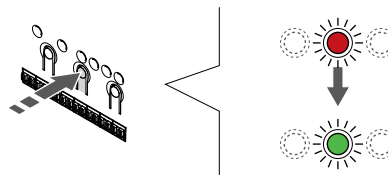
Нажмите и удерживайте нажатой кнопку **OK** на контроллере, чтобы светодиод канала 1 (либо первого незарегистрированного канала) начал мигать красным светом.

2. Выберите канал



Используйте кнопки **<** или **>**, чтобы переместить указатель (мигающий красным светодиодом) на нужный канал.

3. Блокировка выбранного канала



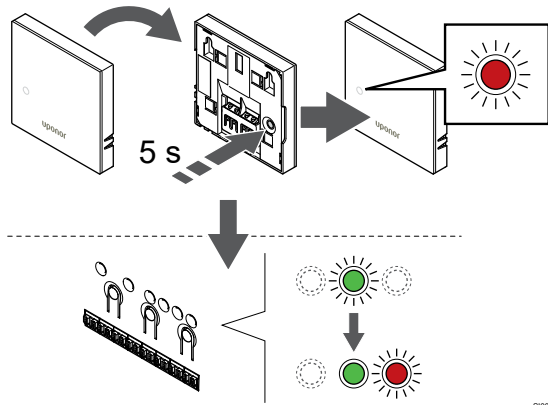
ПРИМЕЧАНИЕ!

Рекомендуется регистрировать термостат сразу на всех требуемых каналах.

Нажмите **OK** чтобы выбрать канал для регистрации. Светодиод выбранного канала начинает мигать зеленым светом.

Выберите все каналы, на которых будет зарегистрирован термостат, и перейдите к следующему шагу.

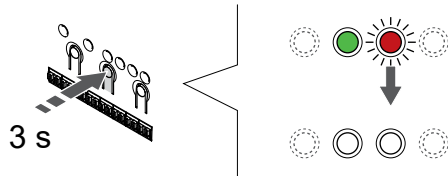
4. Регистрация термостата



Аккуратно нажмите и удерживайте кнопку регистрации на термостате, отпустите, когда светодиод спереди термостата начнет мигать.

Индикатор выбранного канала в контроллере начинает гореть постоянным зеленым светом, и это означает, что регистрация завершена.

5. Выход из режима регистрации

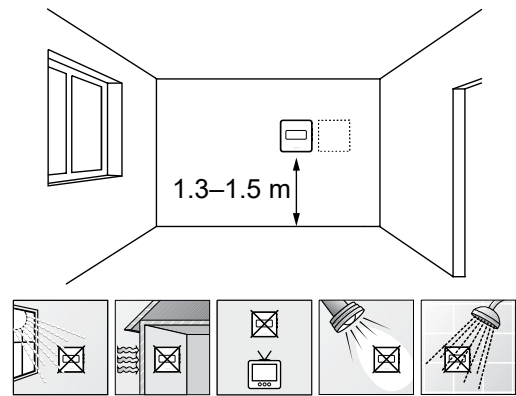


Нажмите и удерживайте нажатой кнопку **OK** на контроллере до выключения зеленых светодиодов, чтобы завершить регистрацию и вернуться в рабочий режим.

Чтобы отменить регистрацию уже зарегистрированных термостатов, см. *Отмена регистрации каналов в контроллере*, Страница 68.

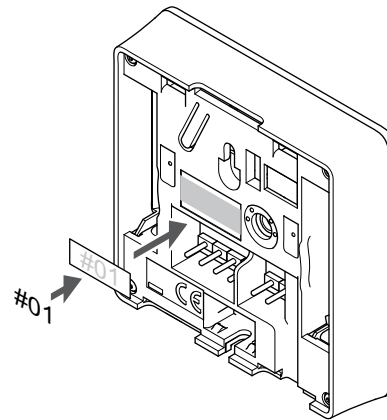
6.5 Uponor Smatrix Base T-143

Размещение термостата



- Выберите внутреннюю стену в помещении и место на высоте 1,3–1,5 м от пола.
- Термостат не должен подвергаться воздействию прямого солнечного света.
- Термостат не должен нагреваться через стену от солнечного света.
- Термостат должен располагаться на удалении от любого источника тепла, например, телевизора, электрооборудования, камина, освещения и т. д.
- Термостат должен располагаться на удалении от любого источника влажности и брызг воды (IP20).

Маркировка термостата



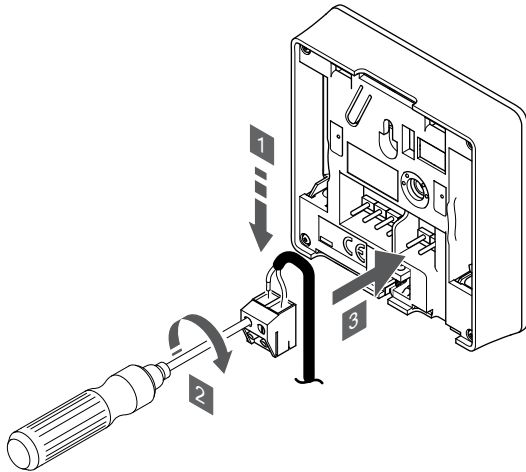
По возможности, обозначьте термостаты ярлыками с номерами каналов, которыми они должны управлять, например 02, 03. Для системы с панелью управления и несколькими контроллерами, укажите также идентификатор каждого из контроллеров, например, 1.02, 1.03, 2.02, 2.03.

Если подключен внешний датчик, добавьте информацию о типе датчика.

Возможные комбинации термостатов и датчиков:

- Температура в помещении
- Температура в помещении и температура пола
- Температура в помещении и наружная температура
- Температура по выносному датчику

Подключение внешнего датчика к термостату



1. Вставьте два провода из кабеля датчика (неполяризованные) в съемный разъем.
2. Затяните винты, удерживающие провода в разьеме.
3. Установите разъем на входные штырьки на термостате.

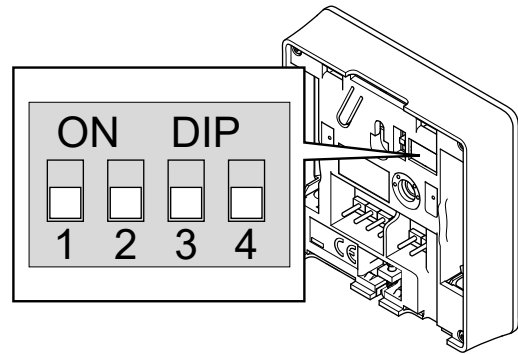
S1000135

ПРИМЕЧАНИЕ!

Для точного измерения температуры: закрепите датчик наружной температуры на северной стороне здания, где маловероятно воздействие на него прямых солнечных лучей. Не устанавливайте его вблизи дверей, окон и воздуховыпускных отверстий.

При использовании в качестве обычного термостата клемму внешнего датчика можно использовать для подключения датчика температуры пола, датчика наружной температуры или выносного датчика температуры. Используйте DIP-переключатели на термостате, чтобы выбрать режим работы.

DIP-переключатель



CD000010



Внимание!

Двухпозиционный переключатель в термостате должен быть настроен до регистрации.



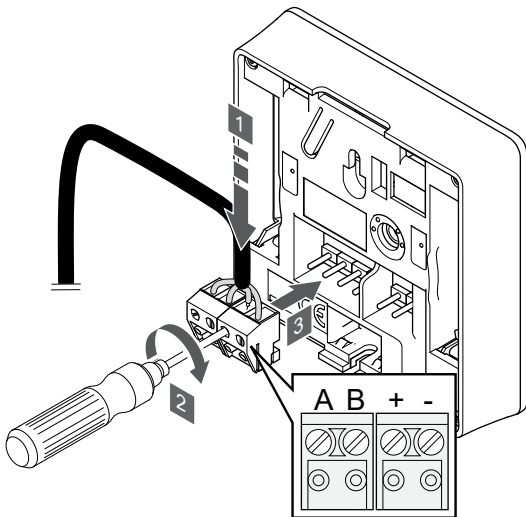
Внимание!

Переключатели должны быть установлены на одну из доступных функций, в противном случае регистрация термостата невозможна.

Установите DIP-переключатели в соответствии с функцией термостата.

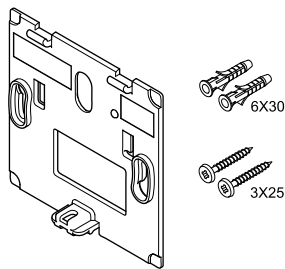
Функция термостата	Переключатель
Датчик температуры в помещении	
Датчик температуры в помещении и датчик температуры пола	
Датчик комнатной температуры и датчик наружной температуры	
Выносной датчик	

Подключение кабеля связи к термостату



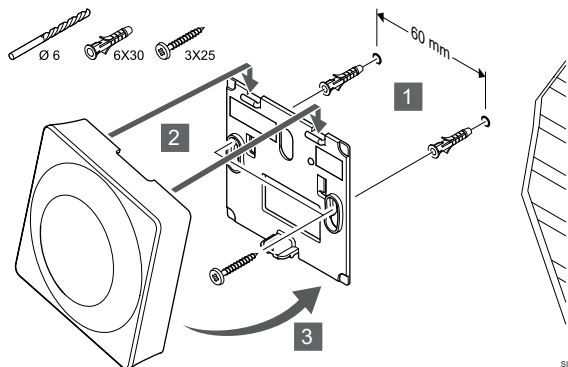
1. Вставьте четыре провода в съемные разъемы, обозначенные (А, В, + и -) на термостате.
2. Затяните винты, удерживающие провода в разьеме.
3. Установите разъемы на входные штырьки на термостате.

Установка термостата на стене



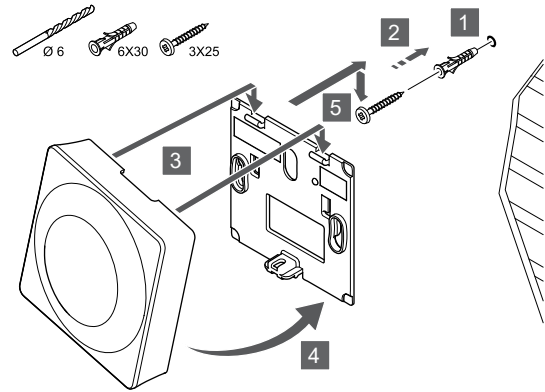
Термостат поставляется в комплекте с винтами, дюбелями и настенным кронштейном, который обеспечивает несколько вариантов монтажа термостата на стене.

Стенной кронштейн (рекомендуется)



Прикрепите термостат к стене с помощью настенного кронштейна, винтов и дюбелей.

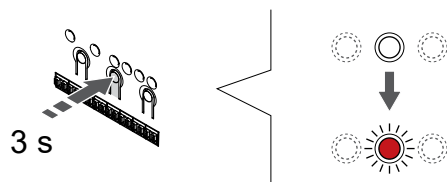
Винт и дюбель



Прикрепите термостат к стене с помощью винтов и дюбеля.

Регистрация термостата на контроллере

1. Вход в режим регистрации



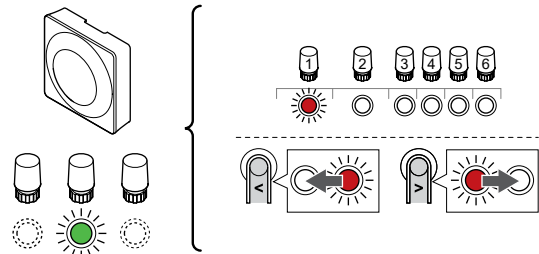
Нажмите и удерживайте нажатой кнопку **OK** на контроллере, чтобы светодиод канала 1 (либо первого незарегистрированного канала) начал мигать красным светом.



Внимание!

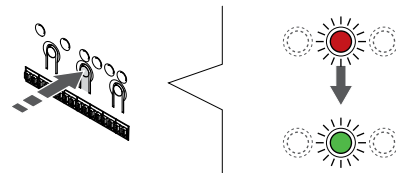
Двухпозиционный переключатель в термостате должен быть настроен до регистрации.

2. Выберите канал



Используйте кнопки **<** или **>**, чтобы переместить указатель (мигающий красным светодиод) на нужный канал.

3. Блокировка выбранного канала



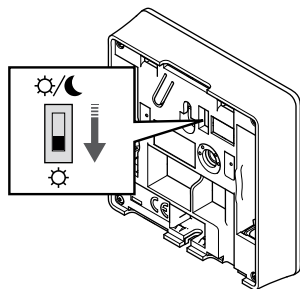
ПРИМЕЧАНИЕ!

Рекомендуется регистрировать термостат сразу на всех требуемых каналах.

Нажмите **OK** чтобы выбрать канал для регистрации. Светодиод выбранного канала начинает мигать зеленым светом.

Выберите все каналы, на которых будет зарегистрирован термостат, и перейдите к следующему шагу.

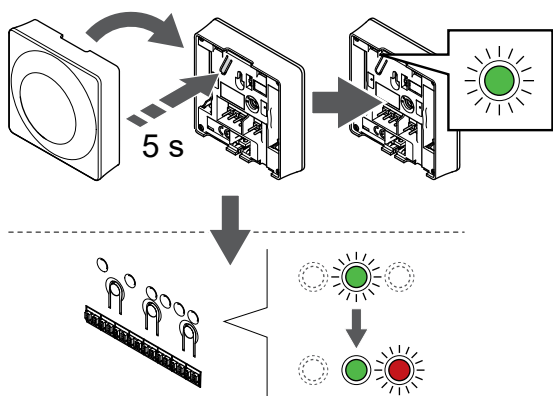
4. Активируйте сигнал тревоги в случае снятия со стены



SI0000073

Дополнительные возможности: Чтобы активировать уведомления о снятии термостата со стены, переведите переключатель «Отключение таймера» в режим комфорта (☀️) до регистрации термостата.

5. Регистрация термостата

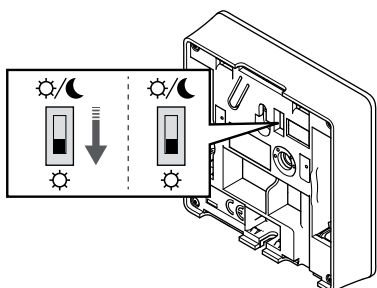


SI0000136

Аккуратно нажмите и удерживайте кнопку регистрации на термостате, отпустите, когда светодиод (в отверстии над кнопкой регистрации) начнет мигать зеленым светом.

Индикатор выбранного канала в контроллере начинает гореть постоянным зеленым светом, и это означает, что регистрация завершена.

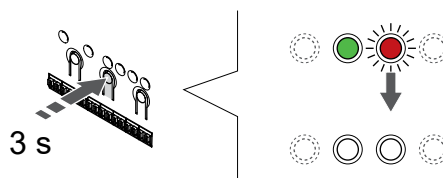
6. Настройте переключатель отключения таймера



SI0000079

Дополнительные возможности: После активации сигнала снятия термостата со стены при регистрации, можно перевести переключатель «Отключение таймера» в любой нужный вам режим.

7. Выход из режима регистрации



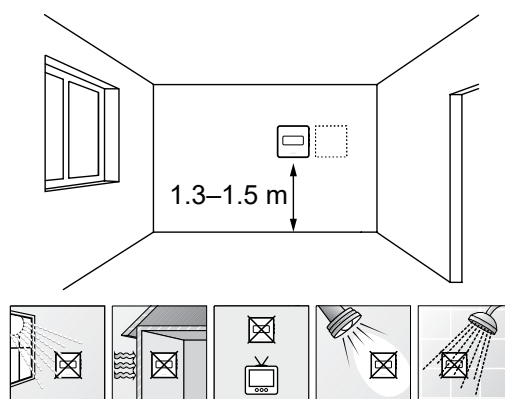
SI0000078

Нажмите и удерживайте нажатой кнопку **OK** на контроллере до выключения зеленых светодиодов, чтобы завершить регистрацию и вернуться в рабочий режим.

Чтобы отменить регистрацию уже зарегистрированных термостатов, см. *Отмена регистрации каналов в контроллере, Страница 68.*

6.6 Uponor Smatrix Base T-144

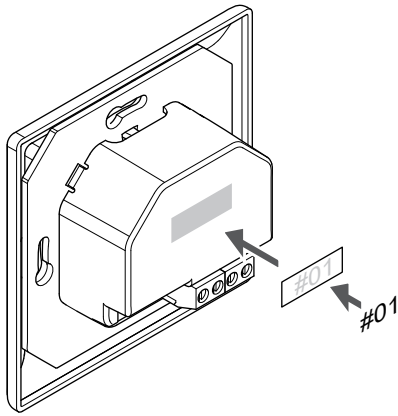
Размещение термостата



SI0000002

- Выберите внутреннюю стену в помещении и место на высоте 1,3–1,5 м от пола.
- Термостат не должен подвергаться воздействию прямого солнечного света.
- Термостат не должен нагреваться через стену от солнечного света.
- Термостат должен располагаться на удалении от любого источника тепла, например, телевизора, электрооборудования, камина, освещения и т. д.
- Термостат должен располагаться на удалении от любого источника влажности и брызг воды (IP20).

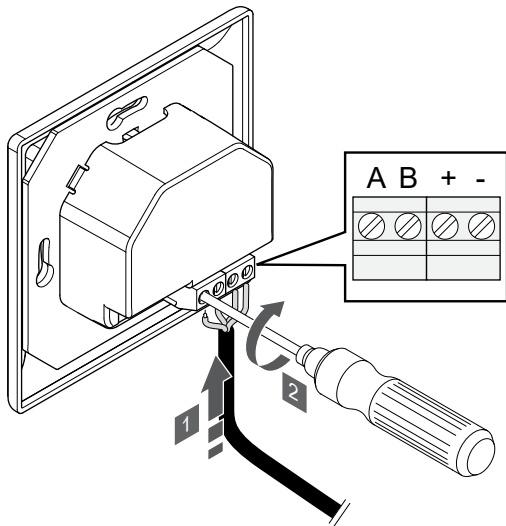
Маркировка термостата



SI0000137

По возможности, обозначьте термостаты ярлыками с номерами каналов, которыми они должны управлять, например 02, 03. Для системы с панелью управления и несколькими контроллерами, укажите также идентификатор каждого из контроллеров, например, 1.02, 1.03, 2.02, 2.03.

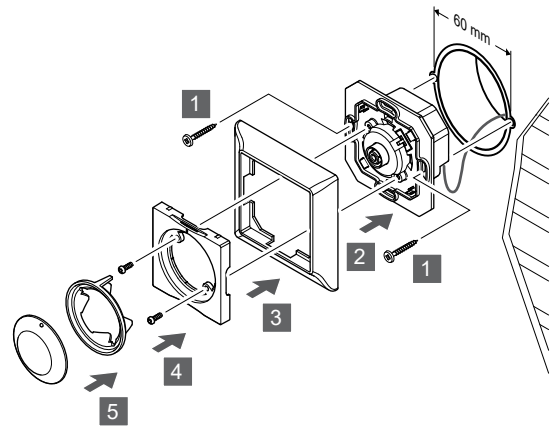
Подключение кабеля связи к термостату



SI0000031

1. Вставьте четыре провода в разъемы, обозначенные (A, B, + и -) на термостате.
2. Затяните винты, удерживающие провода в разьеме.

Установка термостата на стене

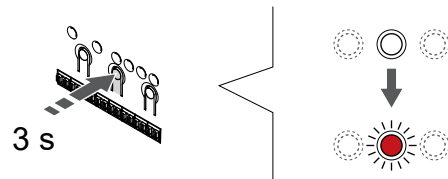


SI0000138

1. Установите настенную рамку на монтажную коробку и закрепите винтами. Убедитесь в подключении соединительных проводов.
2. Установите и удерживайте настенную рамку на месте.
3. Закрепите настенную рамку двумя винтами и пластиковой вставкой.
4. Установите прозрачное кольцо для светодиода.
5. Установите диск.

Регистрация термостата на контроллере

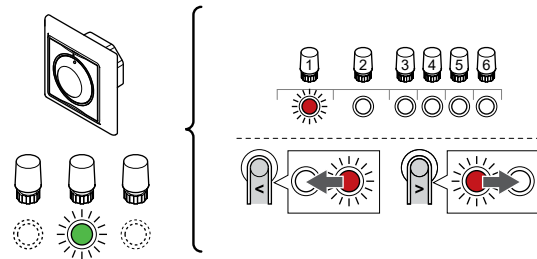
1. Вход в режим регистрации



SI0000065

Нажмите и удерживайте нажатой кнопку **OK** на контроллере, чтобы светодиод канала 1 (либо первого незарегистрированного канала) начал мигать красным светом.

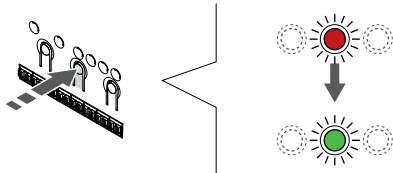
2. Выберите канал



SI0000139

Используйте кнопки < или >, чтобы переместить указатель (мигающий красным светодиод) на нужный канал.

3. Блокировка выбранного канала



SI000071

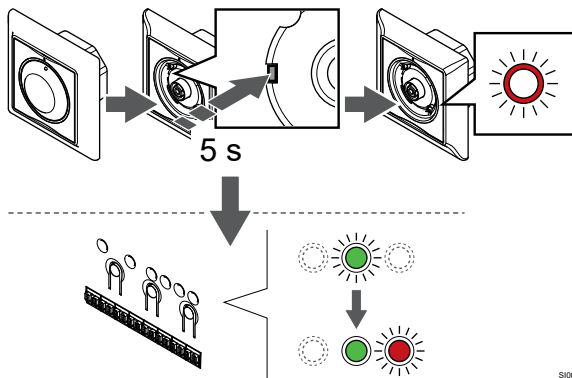
ПРИМЕЧАНИЕ!

Рекомендуется регистрировать термостат сразу на всех требуемых каналах.

Нажмите **OK** чтобы выбрать канал для регистрации. Светодиод выбранного канала начинает мигать зеленым светом.

Выберите все каналы, на которых будет зарегистрирован термостат, и перейдите к следующему шагу.

4. Регистрация термостата

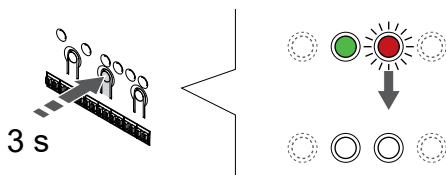


SI000140

С помощью остроконечного инструмента слегка нажмите и удерживайте кнопку регистрации на термостате, отпустите ее, когда светодиод над дисковым регулятором начнет мигать.

Индикатор выбранного канала в контроллере начинает гореть постоянным зеленым светом, и это означает, что регистрация завершена.

5. Выход из режима регистрации

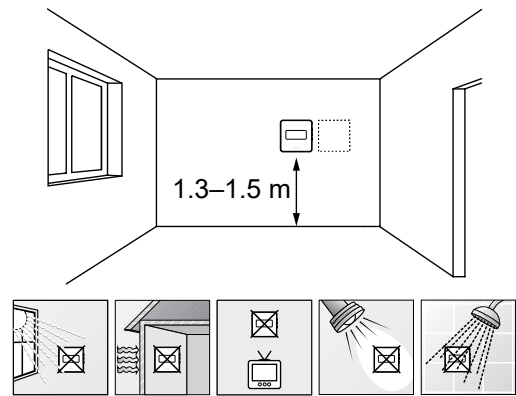


SI000078

Нажмите и удерживайте нажатой кнопку **OK** на контроллере до выключения зеленых светодиодов, чтобы завершить регистрацию и вернуться в рабочий режим.

6.7 Uponor Smatrix Base T-149

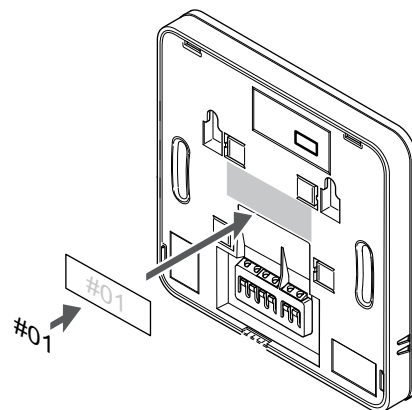
Размещение термостата



SI000002

- Выберите внутреннюю стену в помещении и место на высоте 1,3–1,5 м от пола.
- Термостат не должен подвергаться воздействию прямого солнечного света.
- Термостат не должен нагреваться через стену от солнечного света.
- Термостат должен располагаться на удалении от любого источника тепла, например, телевизора, электрооборудования, камина, освещения и т. д.
- Термостат должен располагаться на удалении от любого источника влажности и брызг воды (IP20).

Маркировка термостата



SI000142

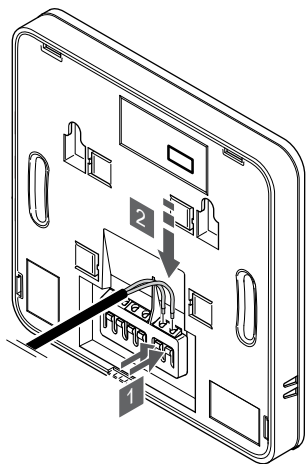
По возможности, обозначьте термостаты ярлыками с номерами каналов, которыми они должны управлять, например 02, 03. Для системы с панелью управления и несколькими контроллерами, укажите также идентификатор каждого из контроллеров, например, 1.02, 1.03, 2.02, 2.03.

Если подключен внешний датчик, добавьте информацию о типе датчика.

Возможные комбинации термостатов и датчиков:

- Температура в помещении
- Температура в помещении и температура пола
- Температура в помещении и наружная температура
- Температура по выносному датчику

Подключение внешнего датчика к термостату



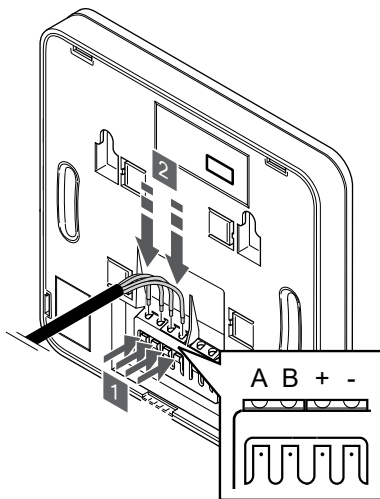
1. Нажмите кнопки на соединительных клеммах.
2. Не отпуская кнопку, вставьте два провода датчика (без полярности) в клеммы.

ПРИМЕЧАНИЕ!

Для точного измерения температуры: закрепите датчик наружной температуры на северной стороне здания, где маловероятно воздействие на него прямых солнечных лучей. Не устанавливайте его вблизи дверей, окон и воздуховыпускных отверстий.

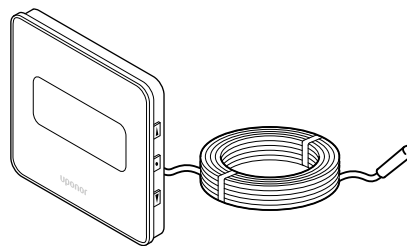
Вход термостата может использоваться для датчика температуры пола, датчика наружной температуры или выносного температурного датчика. В меню настроек термостата выберите режим управления, соответствующий использованию датчика и термостата.

Подключение кабеля связи к термостату



1. Нажмите кнопки на соединительных клеммах на задней стороне термостата.
2. Не отпуская кнопку, вставьте все четыре провода в соединительную клемму на термостате (отмеченную символами A, B, + или -).

Выбор режима управления термостата



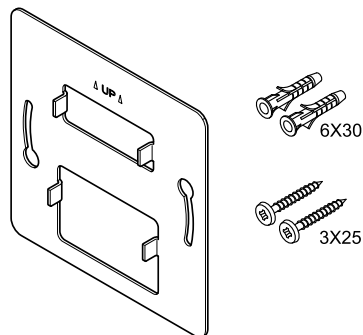
ПРИМЕЧАНИЕ!

Если, находясь в подменю, не нажимать кнопки на термостате в течение примерно 8 секунд, то будут сохранены текущие значения и программное обеспечение перейдет в меню настроек. Примерно через 60 секунд он выйдет в режим работы.

Если к термостату подключен внешний датчик, необходимо выбрать режим управления, чтобы использовать дополнительные функции датчика.

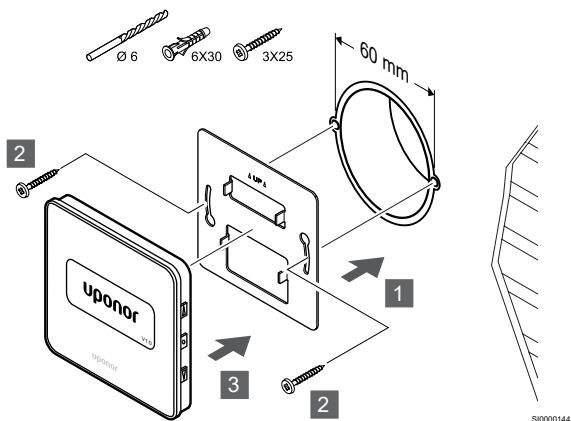
См. 04 Режим управления, Страница 87, где описано, как изменить настройки.

Установка термостата на стене



Термостат поставляется в комплекте с винтами, дюбелями и настенным кронштейном, который обеспечивает несколько вариантов монтажа термостата на стене.

Стенной кронштейн (рекомендуется)



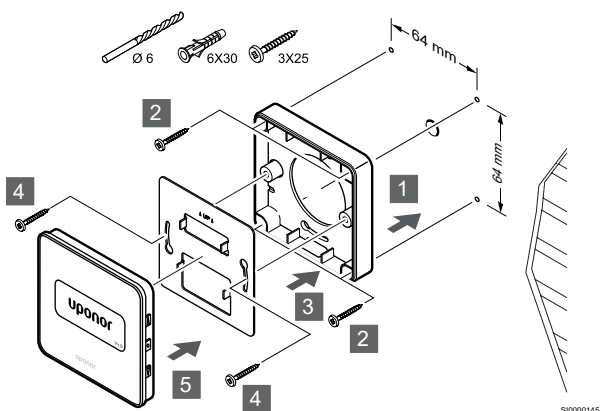
Прикрепите термостат к стене с помощью настенного кронштейна, винтов и дюбелей.



Внимание!

Старайтесь не слишком сильно затягивать винты, на которых держится настенный кронштейн. От этого металлический кронштейн может деформироваться.

Использование настенного кронштейна и монтажного адаптера (опция)



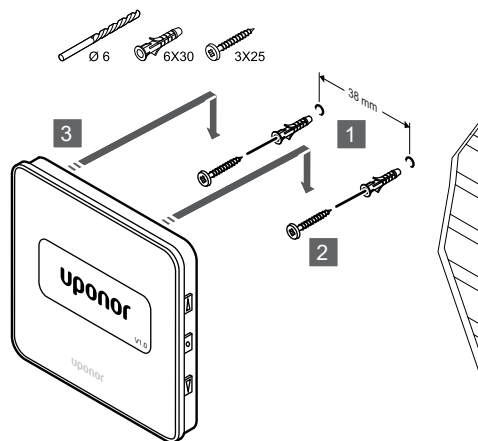
Прикрепите термостат к стене с помощью настенного кронштейна, опционального монтажного адаптера, винтов и дюбелей.



Внимание!

Старайтесь не слишком сильно затягивать винты, на которых держится настенный кронштейн. От этого металлический кронштейн может деформироваться.

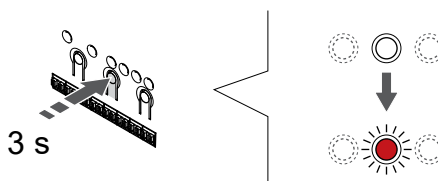
Винт и дюбель



Прикрепите термостат к стене с помощью винтов и дюбелей.

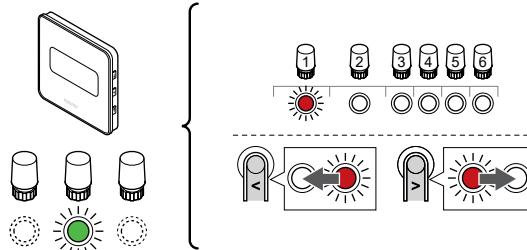
Регистрация термостата на контроллере

1. Вход в режим регистрации



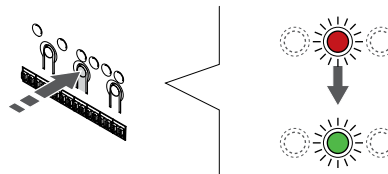
Нажмите и удерживайте нажатой кнопку **OK** на контроллере, чтобы светодиод канала 1 (либо первого незарегистрированного канала) начал мигать красным светом.

2. Выберите канал



Используйте кнопки **<** или **>**, чтобы переместить указатель (мигающий красным светодиод) на нужный канал.

3. Блокировка выбранного канала



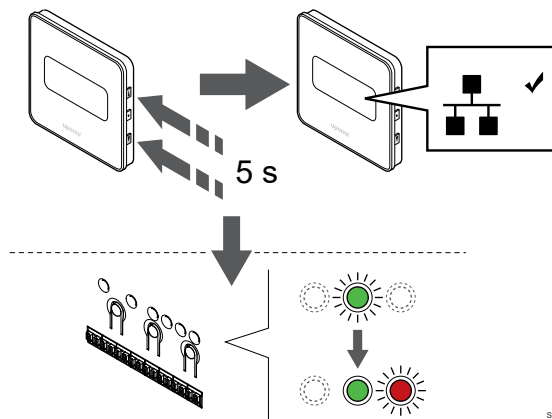
ПРИМЕЧАНИЕ!

Рекомендуется регистрировать термостат сразу на всех требуемых каналах.

Нажмите **OK** чтобы выбрать канал для регистрации. Светодиод выбранного канала начинает мигать зеленым светом.

Выберите все каналы, на которых будет зарегистрирован термостат, и перейдите к следующему шагу.

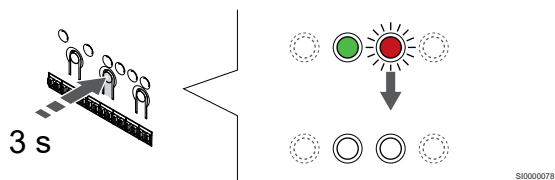
4. Регистрация термостата



Нажмите и удерживайте кнопки ▲ и ▼ на термостате до появления текста **CnF** (Con) и отображения значка связи.

Индикатор выбранного канала в контроллере начинает гореть постоянным зеленым светом, и это означает, что регистрация завершена.

5. Выход из режима регистрации



Нажмите и удерживайте нажатой кнопку **OK** на контроллере до выключения зеленых светодиодов, чтобы завершить регистрацию и вернуться в рабочий режим.

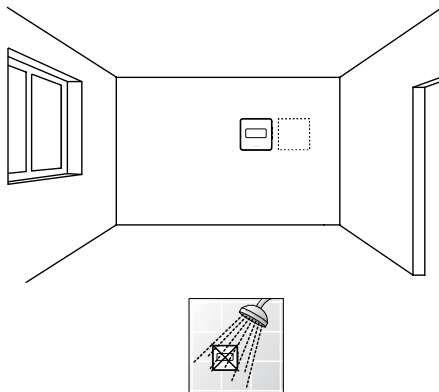
Чтобы отменить регистрацию уже зарегистрированных термостатов, см. *Отмена регистрации каналов в контроллере, Страница 68.*

7 Установка комнатного термостата Upronor Smatrix Base в качестве системного устройства

7.1 Upronor Smatrix Base T-143

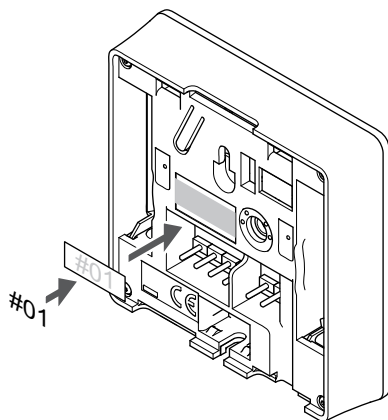
Подключите сигнал с внешнего устройства к термостату

Размещение термостата



- Термостат должен располагаться на удалении от любого источника влажности и брызг воды (IP20).

Маркировка термостата

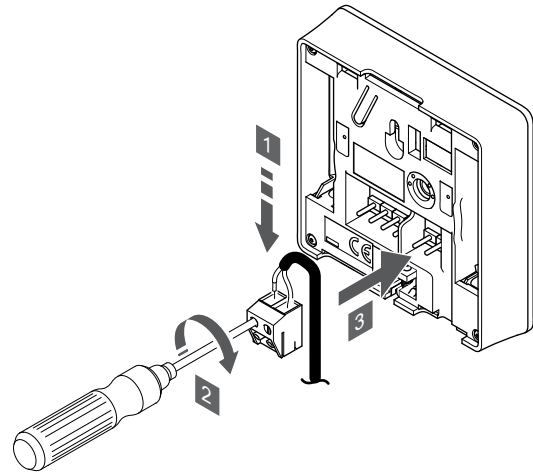


По возможности, обозначьте термостаты ярлыками с номерами каналов, которыми они должны управлять, например S02, S03.

Если подключен внешний датчик или входной сигнал, добавьте информацию о типе датчика или входного сигнала.

Возможные комбинации термостатов и датчиков/входных сигналов:

- Наружная температура
- Датчик температуры подачи для переключения отопления/охлаждения
- Функция переключения комфортного/экономичного режима
- Функция переключения отопления/охлаждения



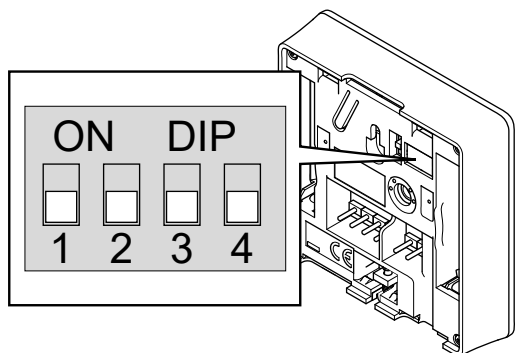
1. Вставьте два провода от кабеля/входа датчика (неполяризованные) в съемный разъем.
2. Затяните винты, удерживающие провода в разъеме.
3. Установите разъем на входные штырьки на термостате.

ПРИМЕЧАНИЕ!

Для точного измерения температуры: закрепите датчик наружной температуры на северной стороне здания, где маловероятно воздействие на него прямых солнечных лучей. Не устанавливайте его вблизи дверей, окон и воздуховывпускных отверстий.

При использовании в качестве системного устройства клемма внешнего датчика используется для подключения датчика наружной температуры, датчика температуры подачи для переключателя отопления/охлаждения (требуется коммуникационный модуль), переключателя отопления/охлаждения или переключателя комфортного/экономичного режима. Используйте DIP-переключатели на термостате, чтобы выбрать режим работы.

DIP-переключатель



CD000010

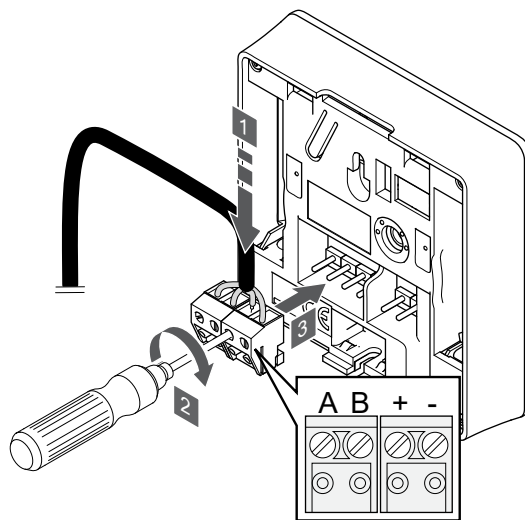
	Внимание! Если в системе несколько контроллеров, то термостат регистрируется как системное устройство на главном контроллере.
	Внимание! Двухпозиционный переключатель в термостате должен быть настроен до регистрации.
	Внимание! Переключатели должны быть установлены на одну из доступных функций, в противном случае регистрация термостата невозможна.
	ПРИМЕЧАНИЕ! Если термостат зарегистрирован как системное устройство, он перестает работать как комнатный термостат.
	ПРИМЕЧАНИЕ! С помощью внешнего сигнала можно управлять максимум четырьмя контроллерами, работающими в одной системе. Это уменьшает количество переключателей отопления/охлаждения, необходимых для системы.
	ПРИМЕЧАНИЕ! В системе можно использовать только один переключатель режимов «Комфорт» / «Эко».
	<ul style="list-style-type: none"> При подключении к системе внешнего переключателя режимов «Комфорт» / «Эко» (к термостату для общественных помещений в качестве системного устройства или контактам GPI) принудительный экономичный режим работы в приложении Uponor Smatrix PULSE будет отключен. При подключении внешнего переключателя режимов «Комфорт» / «Эко» через системное устройство термостата для общественных помещений опция «Комфорт» / «ЭКО» в GPI будет отключена.

Установите DIP-переключатели в соответствии с функцией термостата.

Функция термостата	Переключатель
Датчик наружной температуры	
Датчик температуры подачи для переключения режимов отопления и охлаждения (требуется коммуникационный модуль)	

Функция термостата	Переключатель
Вход переключателя режимов «Комфорт» / «ЭКО» (вход замкнут = режим «ЭКО»)	

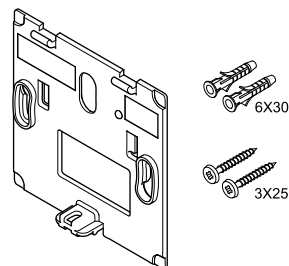
Подключение кабеля связи к термостату



S1000036

1. Вставьте четыре провода в съемные разъемы, обозначенные (A, B, + и -) на термостате.
2. Затяните винты, удерживающие провода в разъеме.
3. Установите разъемы на входные штырьки на термостате.

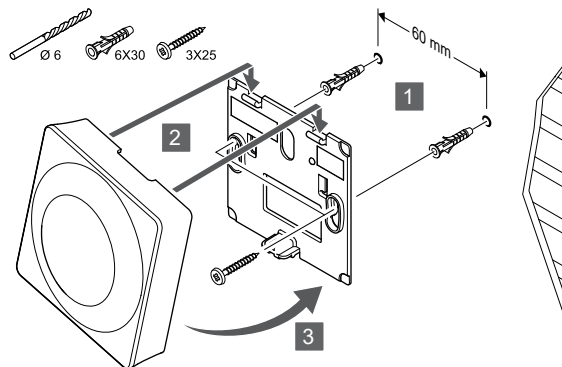
Установка термостата на стене



CD000004

Термостат поставляется в комплекте с винтами, дюбелями и настенным кронштейном, который обеспечивает несколько вариантов монтажа термостата на стене.

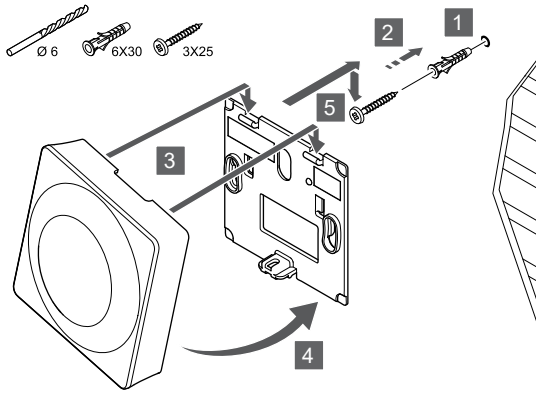
Стенной кронштейн (рекомендуется)



S1000018

Прикрепите термостат к стене с помощью настенного кронштейна, винтов и дюбелей.

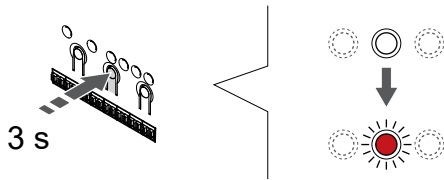
Винт и дюбель



Прикрепите термостат к стене с помощью винтов и дюбеля.

Регистрация термостата на контроллере

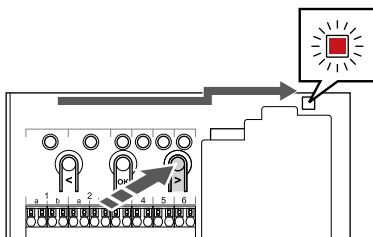
1. Вход в режим регистрации



Нажмите и удерживайте нажатой кнопку **OK** на контроллере, чтобы светодиод канала 1 (либо первого незарегистрированного канала) начал мигать красным светом.

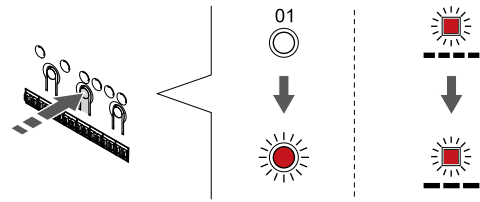
	Внимание! Двухпозиционный переключатель в термостате должен быть настроен до регистрации.
	Внимание! Если в системе несколько контроллеров, то термостат регистрируется как системное устройство на главном контроллере.
	ПРИМЕЧАНИЕ! Перед регистрацией системного устройства требуется зарегистрировать хотя бы один термостат.
	ПРИМЕЧАНИЕ! Если термостат регистрируется как системное устройство с различными функциями, термостат работает только как дистанционный модуль. Он не управляет температурой в помещении, где установлен.

2. Переместите указатель канала на индикатор питания



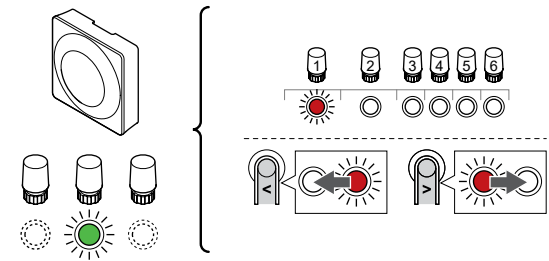
Используйте кнопки **<** или **>**, переместите указатель на светодиод питания (чтобы он начал мигать красным светом).

3. Войдите в режим регистрации системного устройства



Нажмите **OK** для входа в режим регистрации системных устройств (светодиодный индикатор питания). Светодиод питания начинает мигать по схеме длинный сигнал - короткая пауза - длинный сигнал. Канал 1 начинает мигать красным светом.

4. Выберите канал

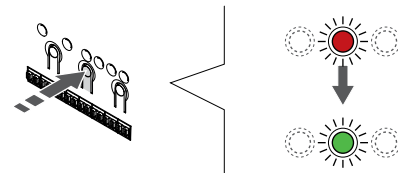


Используйте кнопки **<** или **>**, чтобы переместить указатель (мигающий красным светодиод) на нужный канал.

Канал

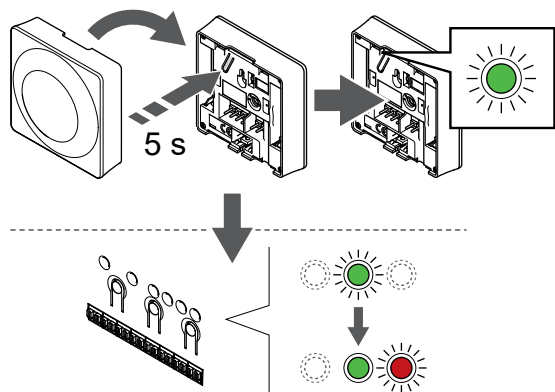
- 3 Термостат для общественных помещений с датчиком наружной температуры.
- 4 Термостат для общественных помещений с переключателем отопления/охлаждения (требуется коммуникационный модуль).
- 5 Термостат для общественных помещений с переключателем комфортного/экономичного режима по внешнему сигналу. Эта опция позволяет отключить режим «Комфорт» / «ЭКО» в GPI.

5. Блокировка выбранного канала



Нажмите **OK** чтобы выбрать канал для регистрации. Светодиод выбранного канала начинает мигать зеленым светом.

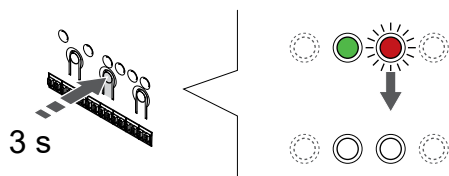
6. Регистрация термостата



Аккуратно нажмите и удерживайте кнопку регистрации на термостате, отпустите, когда светодиод (в отверстии над кнопкой регистрации) начнет мигать зеленым светом.

Индикатор выбранного канала в контроллере начинает гореть постоянным зеленым светом, и это означает, что регистрация завершена.

7. Выход из режима регистрации






Нажмите и удерживайте нажатой кнопку **OK** на контроллере до выключения зеленых светодиодов, чтобы завершить регистрацию и вернуться в рабочий режим.

Чтобы отменить регистрацию уже зарегистрированных термостатов, см. *Отмена регистрации каналов в контроллере, Страница 68.*

8 Установка в системе еще одного контроллера Uponor Smatrix

8.1 Подготовка



	ПРИМЕЧАНИЕ! Контроллер выйдет из режима регистрации через 10 минут бездействия и вернется к нормальной работе. Таймер будет перезапущен при нажатии кнопки или регистрации устройства.
	ПРИМЕЧАНИЕ! Дополнительные контроллеры можно зарегистрировать только на главном контроллере.
	ПРИМЕЧАНИЕ! Если контроллер подключен к коммуникационному модулю, отсоедините коммуникационный модуль и верните его в состояние дополнительного контроллера, выполнив сброс к заводским настройкам. После этого для существующих в системе дополнительных контроллеров необходимо либо осуществить сброс канала 01 системного устройства, либо регистрацию на другом главном контроллере.

Несколько контроллеров Uponor Smatrix можно соединить, назначив один контроллер главным, а остальные — дополнительными.

Чтобы назначить главный контроллер, подключите его к коммуникационному модулю в системе может быть только один главный контроллер). Главный контроллер может управлять максимум тремя дополнительными контроллерами. Назначение дополнительных контроллеров осуществляется при регистрации (по порядку) на главном контроллере.

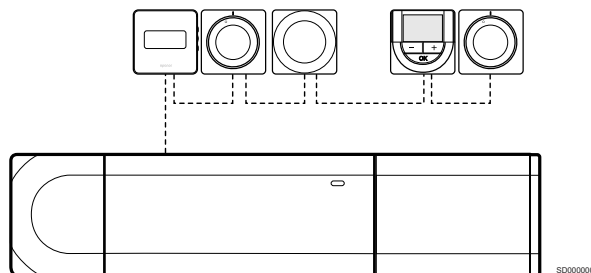
- Убедитесь, что все контроллеры подключены к источнику питания и для каждого из них зарегистрирован по крайней мере один термостат.
- Обеспечьте доступ ко всем контроллерам перед началом регистрации.
- Назначьте главные/дополнительные роли для контроллеров, подключив коммуникационный модуль к главному контроллеру.
- Убедитесь, что дополнительные контроллеры размещены в зоне действия радиосвязи главного контроллера.

8.2 Подключение еще одного контроллера

	Внимание! Убедитесь, что контроллер подключен к разъему системной шины (одному из двух разъемов с правой стороны) на контроллере. В противном случае контроллеры не смогут взаимодействовать друг с другом.
	ПРИМЕЧАНИЕ! К одной системе можно подключить до четырех контроллеров Uponor Smatrix.

Контроллеры Uponor Smatrix можно соединять друг с другом последовательно, можно осуществлять непосредственное подключение или подключение по схеме звезда (можно использовать модуль-звезду). Модуль-звезду можно использовать одновременно только для одного типа шины. Т.е. термостат нельзя подключить к модулю-звезде, подключенному к системной шине, и наоборот.

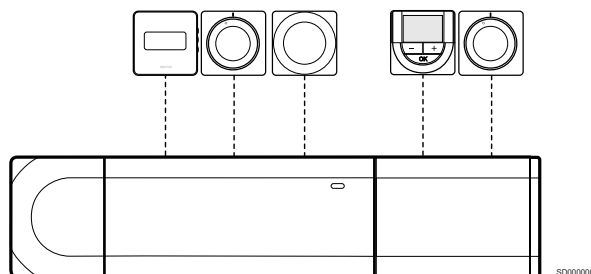
Последовательная схема подключения



В этом примере термостаты подключены последовательно, поэтому требуется проложить только один кабель от контроллера и дополнительного модуля (если он есть).

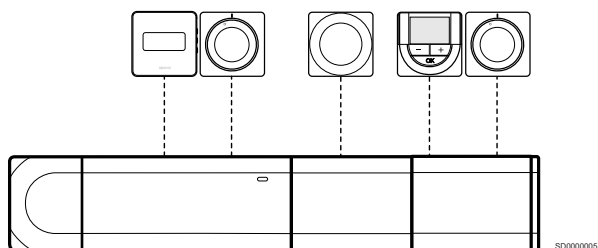
Такой метод уменьшает общую длину кабельной проводки в системе.

Прямое подключение к контроллеру и дополнительному модулю



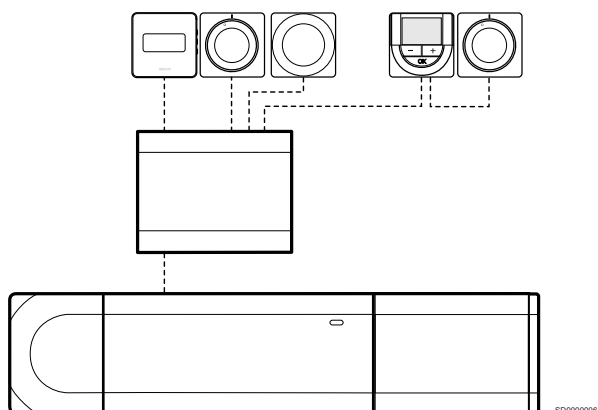
Каждый термостат в этом примере подключается к контроллеру и дополнительному модулю (если он есть) собственным кабелем.

Подключение к установленному модулю-звезде



Модуль-звезда устанавливается на контроллер или дополнительный модуль (если он есть), чтобы добиться дополнительных разъемов шины в системе. Каждый термостат в этом примере подключается непосредственно к контроллеру, дополнительному модулю (если он есть) и модулю-звезде.

Подключение к модулю-звезде, подключенному кабелем

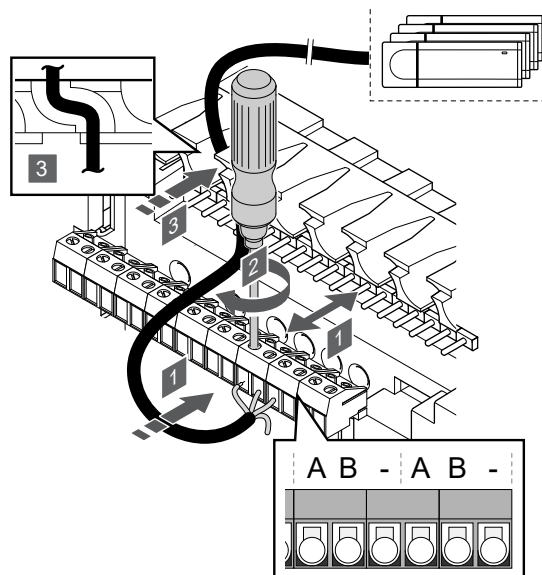


Модуль-звезда подключается к контроллеру и/или дополнительному модулю (если он есть) посредством кабеля, занимая два разъема шины. Каждый термостат в этом примере подключается непосредственно к модулю-звезде, кроме одного, подключенного последовательно.

Подключение кабеля связи

Подключите кабель связи либо к контроллеру, либо к дополнительному модулю и/или модулю-звезде.

Подключение кабеля связи к системной шине контроллера



Внимание!

Убедитесь, что контроллер подключен к разъему системной шины (одному из двух разъемов с правой стороны) на контроллере. В противном случае контроллеры не смогут взаимодействовать друг с другом.

1. Проведите кабели через кабельные вводы в верхней части рамы контроллера.
2. Вставьте два провода (A, B) в свободный системный разъем (один из крайних разъемов справа) на контроллере. Провод «-» является дополнительным и используется лишь в некоторых случаях.
3. Затяните винты, удерживающие провода в разъеме.
4. Отрежьте и уберите неиспользуемые провода.

8.3 Регистрация дополнительного

контроллера на главном контроллере

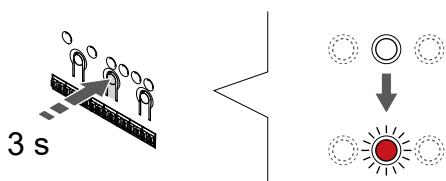
ПРИМЕЧАНИЕ!

Контроллер выйдет из режима регистрации через 10 минут бездействия и вернется к нормальной работе. Таймер будет перезапущен при нажатии кнопки или регистрации устройства.

ПРИМЕЧАНИЕ!

Дополнительные контроллеры можно зарегистрировать только на главном контроллере.

1. Войдите в режим регистрации на главном контроллере

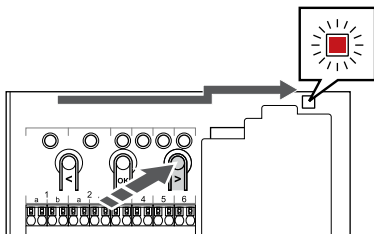


Нажмите и удерживайте нажатой кнопку **OK** на контроллере, чтобы светодиод канала 1 (либо первого незарегистрированного канала) начал мигать красным светом.

ПРИМЕЧАНИЕ!

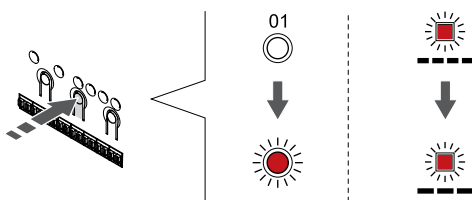
Перед регистрацией системного устройства требуется зарегистрировать хотя бы один термостат.

2. Переместите указатель канала на индикатор питания



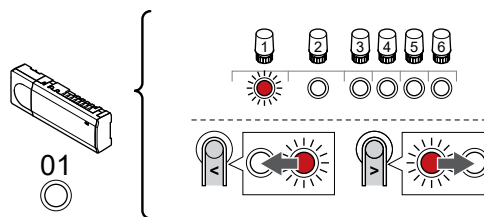
Используйте кнопки **<** или **>**, переместите указатель на светодиод питания (чтобы он начал мигать красным светом).

3. Войдите в режим регистрации системного устройства



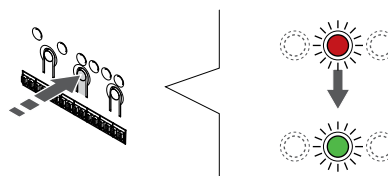
Нажмите **OK** для входа в режим регистрации системных устройств (светодиодный индикатор питания). Светодиод питания начинает мигать по схеме длинный сигнал - короткая пауза - длинный сигнал. Канал 1 начинает мигать красным светом.

4. Выберите канал 1



Используйте кнопки **<** или **>**, чтобы переместить указатель (красный мигающий светодиод) на канал 1.

5. Блокировка выбранного канала



Нажмите **OK** чтобы выбрать канал для регистрации. Светодиод выбранного канала начинает мигать зеленым светом.

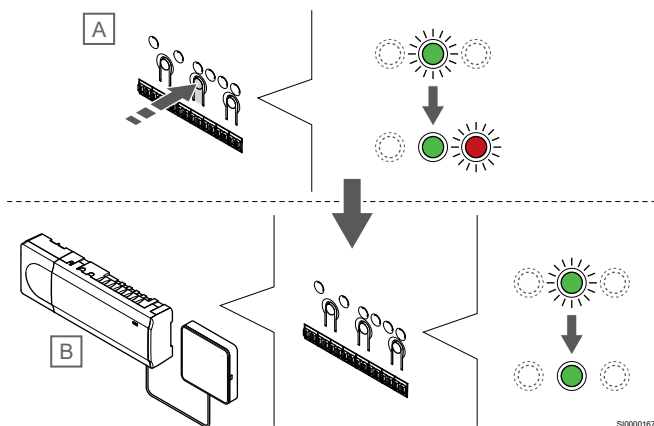
6. Подойдите к дополнительному комнатному контроллеру

ПРИМЕЧАНИЕ!

Контроллер выйдет из режима регистрации через 10 минут бездействия и вернется к нормальной работе. Таймер будет перезапущен при нажатии кнопки или регистрации устройства.

Подойдите к дополнительному контроллеру и выберите канал 1 в режиме регистрации системного устройства (см. пункты с 1 по 5).

7. Регистрация дополнительного контроллера



ПРИМЕЧАНИЕ!

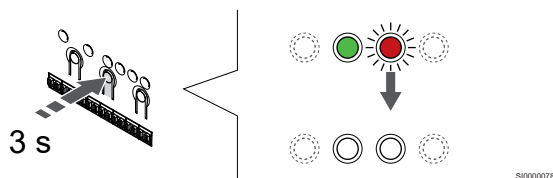
Контроллер выйдет из режима регистрации через 10 минут бездействия и вернется к нормальной работе. Таймер будет перезапущен при нажатии кнопки или регистрации устройства.

Нажмите **OK** на дополнительном контроллере (А).

Светодиод канала 1 на главном (В) и дополнительном (А) контроллерах непрерывно горит зеленым, что означает завершение регистрации.

Следующий дополнительный контроллер можно зарегистрировать в течение 10 минут без необходимости снова активировать канал 1 на главном контроллере. Но если от главного контроллера требуется обратная связь о регистрации, можно начать полный процесс регистрации заново и это не перезапишет регистрацию первого дополнительного контроллера.

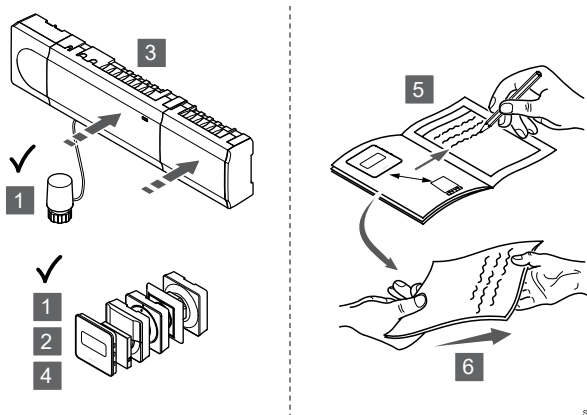
8. Выход из режима регистрации



Нажмите и удерживайте нажатой кнопку **OK** на контроллере до выключения зеленых светодиодов, чтобы завершить регистрацию и вернуться в рабочий режим.

Чтобы отменить регистрацию уже зарегистрированного дополнительного контроллера, см. *Отмена регистрации каналов в контроллере*, Страница 68.

9 Завершение установки



SI0000204

Полная проверка системы:

1. Проверьте правильность работы термостатов. Установите заданную температуру термостатов на максимум, чтобы создать запрос на отопление, и проверьте работу исполнительных механизмов.
2. Установите рабочие настройки термостата.
3. Закройте крышки контроллера.
4. Установите термостаты на стену.
5. Распечатайте и заполните «Отчет об установке» (отдельный загружаемый документ).
6. Передайте распечатанное руководство и всю информацию о системе пользователю.

10 Эксплуатация контроллера Uponor Smatrix Base PULSE

10.1 Принцип работы

Контроллер управляет напольным отоплением/охлаждением в соответствии с потребностями клиента. Температуру можно регулировать с помощью термостатов, расположенных в каждом помещении, или с помощью приложения Uponor Smatrix PULSE (для этого требуется коммуникационный модуль).

Если измеренное на термостате значение температуры меньше (в режиме отопления) или больше (в режиме охлаждения) заданной температуры, создается запрос на изменение температуры в помещении, и этот запрос отправляется на контроллер. Контроллер открывает исполнительные механизмы согласно выбранному режиму работы и другим параметрам. После достижения заданной температуры, информация об этом отправляется в контроллер, и исполнительные механизмы закрываются.

Система поддерживает различные типы охлаждения, которые настраиваются через Uponor Smatrix PULSE приложение.

Доступные типы охлаждения в приложении Uponor Smatrix PULSE.

- **Напольное охлаждение (UC)**
Охлаждение в системе достигается с помощью контуров напольного охлаждения.
- **Потолочное охлаждение (CC)**
Для охлаждения используется потолочная система (двухтрубная или четырехтрубная).
Выберите, какая схема используется в системе для отопления / охлаждения – двухтрубная или четырехтрубная.
 - При двухтрубной схеме все помещения в системе могут работать одновременно только в режиме отопления или охлаждения.
При отключенной автобалансировке: в тех помещениях, где предусмотрено напольное отопление/охлаждение. Когда температура в помещении повышается до значения на 1 градус ниже заданной температуры, одновременно запускается напольное и потолочное охлаждение.
При включенной автобалансировке: потолочное и напольное охлаждение запускается с учетом текущей потребности в охлаждении.
 - Четырехтрубная схема означает, что в системе присутствуют отдельные источники тепла и холода. В режиме отопления:
При необходимости отопления используются напольные контуры. При необходимости охлаждения используется потолочное охлаждение.

В режиме охлаждения:

Если необходимо охлаждение, одновременно используются контуры напольного и потолочного охлаждения.

См. Uponor Smatrix PULSE для получения дополнительной информации об отдельных функциях.

10.2 Обычная эксплуатация без расписаний

Когда система работает в нормальном режиме:

- В **Режиме отопления** исполнительные механизмы открыты, если температура в помещении ниже температуры, заданной в термостатах.
- В **Режиме охлаждения** исполнительные механизмы открыты, если температура в помещении выше температуры, заданной в термостатах.

См. Uponor Smatrix PULSE приложение для получения дополнительной информации о различных конфигурациях охлаждения.

Для получения дополнительной информации см. *Эксплуатация термостатов Uponor Smatrix Base, Страница 73.*

10.3 Эксплуатация с расписанием комфортного и экономичного режима

С помощью программ можно переключать комфортный и экономичный режим в выбранных помещениях по 7-дневному циклу. Это оптимизирует работу системы и экономит энергию.

Для использования программ планирования требуется как минимум одно из нижеперечисленного:

- Uponor Smatrix Base T-148 (программируемый термостат)
- Uponor Smatrix PULSE R-208 (требуется для работы с мобильным приложением)

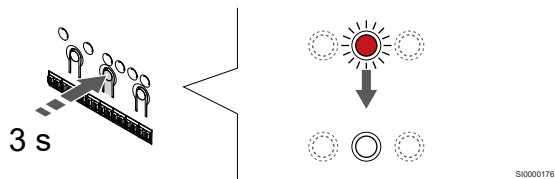
Для получения дополнительной информации см. *Эксплуатация термостатов Uponor Smatrix Base, Страница 73.*

Для получения дополнительной информации см. *Управление коммуникационным модулем Uponor Smatrix PULSE, Страница 71.*

10.4 Режим работы

Во время обычной эксплуатации контроллер находится в режиме работы.

Выход в режим работы



Если контроллер находится в режиме регистрации или работает в принудительном режиме, то для перевода его в режим работы нажмите и удерживайте кнопку ОК, пока не погаснут светодиоды (около 3 секунд).

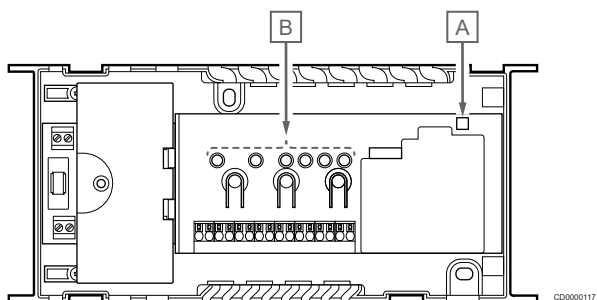
10.5 Светодиодные индикаторы контроллера

Если Uponor Smatrix PULSE приложение (для него требуется коммуникационный модуль) не используется, рекомендуется периодически проверять индикатор питания на контроллере на наличие аварийных сигналов. Общие аварийные сигналы обозначаются непрерывным миганием светодиода питания. Снимите крышку, и проверьте какие термостаты отправляют аварийные сигналы. Если светодиод канала показывает ошибку, проверьте работу зарегистрированного термостата.

Во время нормальной работы светодиод питания контроллера горит зеленым светом.

При отсутствии выполняемых или ожидающих операций исполнительных механизмов, все светодиоды каналов выключены. Светодиоды загораются при включении соответствующих исполнительных механизмов или начинают мигать во время ожидания включения.

Одновременно в процессе открытия может находиться до восьми исполнительных механизмов на шести каналах. Если установлен дополнительный модуль, светодиоды седьмого и последующих исполнительных механизмов мигают во время ожидания полного открытия предыдущих исполнительных механизмов.



Позиция	Описание
A	Светодиод питания
B	Светодиоды каналов

Режим работы

Светодиод питания	Состояние
Зеленый, непрерывный	Контроллер включен
Красный, мигающий	Возникла неисправность, например <ul style="list-style-type: none"> Потеря радиосигнала от термостата на время более 1 часа
Светодиод канала	Состояние
Красный, непрерывный	Активированный исполнительный механизм
Красный, мигающий	<ul style="list-style-type: none"> Канал ждет своей очереди на активацию Ошибка связи с термостатом Аварийный сигнал несанкционированного вскрытия (общественный термостат)
Выкл.	Отсутствует запрос на отопление или охлаждение

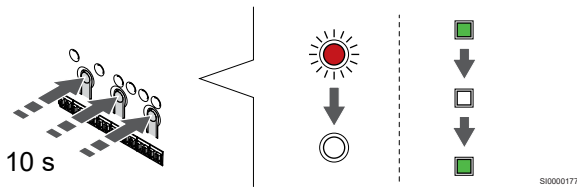
Режим регистрации

Светодиод питания	Состояние
Красный, непрерывный	Контроллер находится в режиме регистрации термостата
Красный, мигающий	Курсор указывает на канал системного устройства
Красный, медленно мигает	Контроллер находится в режиме регистрации системного устройства
Светодиод канала	Состояние
Красный, непрерывный	Термостат зарегистрирован, но с ошибками связи
Зеленый, непрерывный	Термостат зарегистрирован, связь установлена
Красный, мигающий	Указатель для выбора канала
Зеленый, мигающий	Канал выбран для регистрации
Выкл.	Курсор не указывает на канал или не зарегистрирован

Принудительный режим

Светодиод канала	Состояние
Красный, непрерывный	Активированный исполнительный механизм
Красный, мигающий	Указатель для выбора канала
Выкл.	Курсор не указывает на канал или не включен

10.6 Сброс параметров контроллера



ПРИМЕЧАНИЕ!

Убедитесь, что контроллер находится в режиме работы. Если контроллер находится в регистрационном или принудительном режиме, нажмите и удерживайте кнопку ОК около 5 секунд или до выключения светодиодов.

ПРИМЕЧАНИЕ!

При сбросе контроллера удаляется вся регистрационная информация, а также настройки контроллера. Потребуется повторная регистрация термостатов и системных устройств.

ПРИМЕЧАНИЕ!

Если контроллер подключен к коммуникационному модулю, отсоедините коммуникационный модуль и верните его в состояние дополнительного контроллера, выполнив сброс к заводским настройкам.

После этого для существующих в системе дополнительных контроллеров необходимо либо осуществить сброс канала 01 системного устройства, либо регистрацию на другом главном контроллере.

ПРИМЕЧАНИЕ!

При сбросе дополнительного контроллера регистрация всех остальных дополнительных контроллеров на главном контроллере должна быть отменена (канал системного устройства 1). После этого вновь зарегистрируйте оставшиеся дополнительные контроллеры на главном контроллере.

При наличии таких неисправностей, как неверная регистрация канала, выполните сброс параметров контроллера.

Чтобы сбросить параметры контроллера:

1. Одновременно нажмите кнопки <, ОК и > (примерно на 10 секунд), пока светодиодный индикатор питания не мигнет и светодиодные индикаторы всех каналов не выключатся. Все параметры стерты, и режим работы включен.

10.7 Отмена регистрации каналов в контроллере

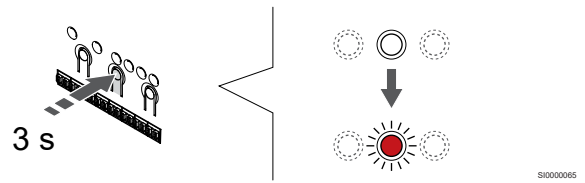
ПРИМЕЧАНИЕ!

Убедитесь, что контроллер находится в режиме работы. Если контроллер находится в регистрационном или принудительном режиме, нажмите и удерживайте кнопку ОК около 5 секунд или до выключения светодиодов.

В случае ошибочной регистрации канала или если нужно повторить регистрацию термостата, можно отменить на контроллере текущую регистрацию.

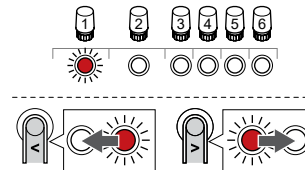
Отмена регистрации канала в контроллере

1. Вход в режим регистрации



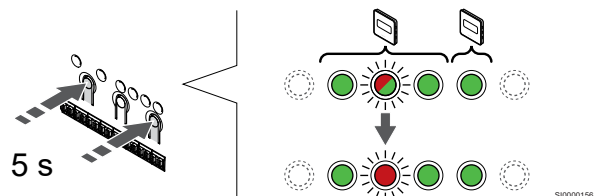
Нажмите и удерживайте нажатой кнопку ОК на контроллере, чтобы светодиод канала 1 (либо первого незарегистрированного канала) начал мигать красным светом.

2. Выберите канал



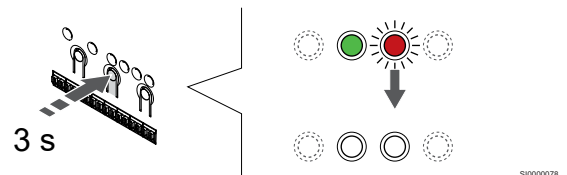
Используйте кнопки < или >, чтобы переместить указатель (мигающий красным светодиод) на требующий отмены регистрации канал (непрерывно горящий зеленый светодиод).

3. Отмена регистрации канала



Нажмите < и >, одновременно (около 5 секунд) и дождитесь, пока светодиод выбранного канала не начнет мигать красным светом.

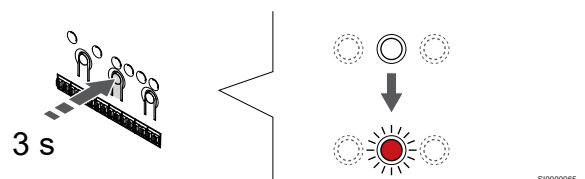
4. Выход из режима регистрации



Нажмите и удерживайте нажатой кнопку ОК на контроллере до выключения зеленых светодиодов, чтобы завершить регистрацию и вернуться в рабочий режим.

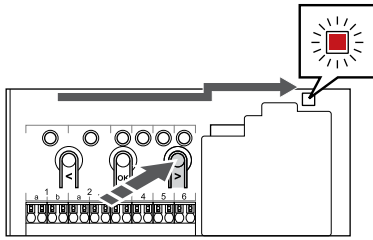
Отмена регистрации канала системного устройства

1. Вход в режим регистрации



Нажмите и удерживайте нажатой кнопку ОК на контроллере, чтобы светодиод канала 1 (либо первого незарегистрированного канала) начал мигать красным светом.

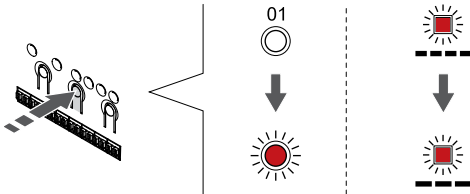
2. Переместите указатель канала на индикатор питания



SI000082

Используйте кнопки < или >, переместите указатель на светодиод питания (чтобы он начал мигать красным светом).

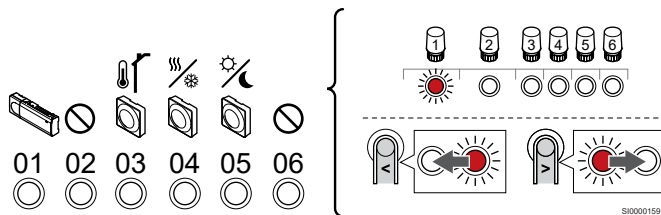
3. Войдите в режим регистрации системного устройства



SI000083

Нажмите **OK** для входа в режим регистрации системных устройств (светодиодный индикатор питания). Светодиод питания начинает мигать по схеме длинный сигнал - короткая пауза - длинный сигнал. Канал 1 начинает мигать красным светом.

4. Выберите канал



SI000059

ПРИМЕЧАНИЕ!

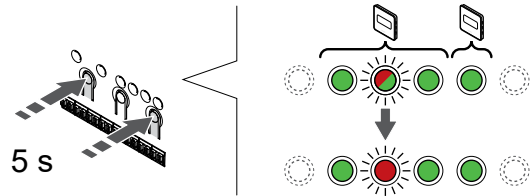
При отмене регистрации канала 1 системного устройства в дополнительном контроллере необходимо отменить регистрацию всех остальных дополнительных контроллеров на главном контроллере (канал 1 системного устройства). После этого вновь зарегистрируйте оставшиеся дополнительные контроллеры на главном контроллере.

Используйте кнопки < или >, чтобы переместить указатель (мигающий красным светодиод) на требующий отмены регистрации канал (непрерывно горящий зеленый светодиод).

Канал

- 1 Дополнительный контроллер
- 2 Не используется
- 3 Термостат для общественных помещений с датчиком наружной температуры.
- 4 Термостат для общественных помещений с переключателем отопления/охлаждения (требуется коммуникационный модуль).
- 5 Термостат для общественных помещений с переключателем комфортного/экономичного режима по внешнему сигналу.
- 6 Не используется

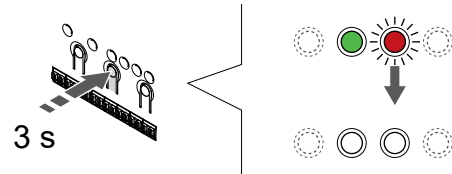
5. Отмена регистрации канала



SI0000156

Нажмите < и >, одновременно (около 5 секунд) и дождитесь, пока светодиод выбранного канала не начнет мигать красным светом.

6. Выход из режима регистрации

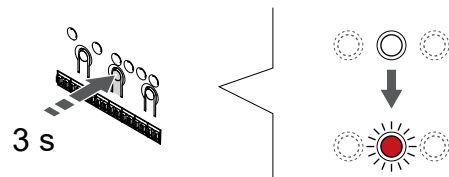


SI000078

Нажмите и удерживайте нажатой кнопку **OK** на контроллере до выключения зеленых светодиодов, чтобы завершить регистрацию и вернуться в рабочий режим.

Отмена регистрации всех каналов в контроллере

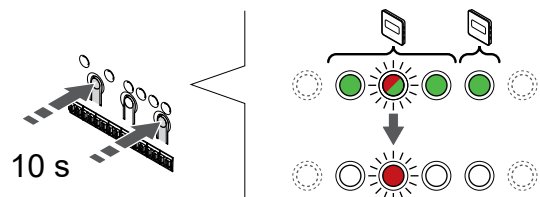
1. Вход в режим регистрации



SI000065

Нажмите и удерживайте нажатой кнопку **OK** на контроллере, чтобы светодиод канала 1 (либо первого незарегистрированного канала) начал мигать красным светом.

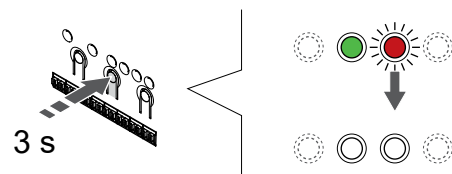
2. Отмена регистрации всех каналов



SI0000160

Нажмите < и >, одновременно и удерживайте их до тех пор, пока не выключатся светодиоды всех каналов, кроме одного (около 10 секунд). Оставшийся светодиод мигает красным светом.

3. Выход из режима регистрации



SI000078

Нажмите и удерживайте нажатой кнопку **OK** на контроллере до выключения зеленых светодиодов, чтобы завершить регистрацию и вернуться в рабочий режим.

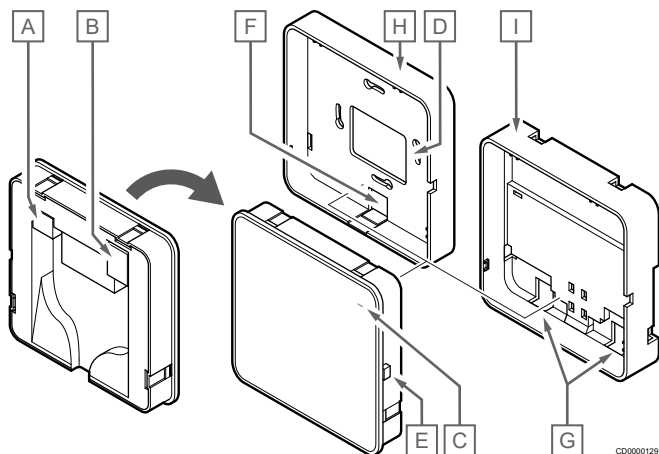
10.8 Обновление прошивки контроллера (опционально)

Программное обеспечение контроллера может быть обновлено с помощью Uronor Smatrix PULSE приложения (требуется коммуникационный модуль и подключение к Облачным сервисам Uronor).

11 Управление коммуникационным модулем Upronor Smatrix PULSE

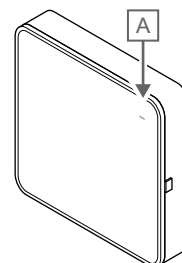
11.1 Схема гкоммуникационного модуля

На рисунке ниже показаны части термостата.



Позиция	Описание
A	Разъем связи (для подключения к контроллеру)
B	Разъем Ethernet RJ45
C	Светодиодный индикатор
D	Кабельный вход, отверстие на задней панели
E	Кнопка управления
F	Заглушка кабельного входа
G	Кабельные входы
H	Стандартное заднее крепление
I	Заднее крепление для DIN-рейки

11.2 Светодиоды модуля связи

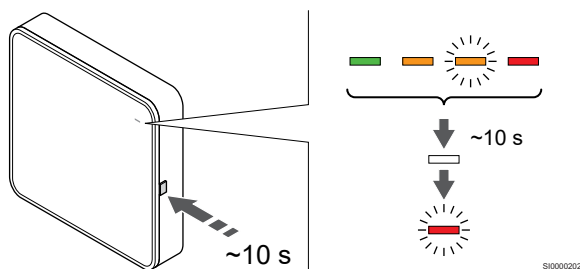


CD0000127

Позиция	Описание
A	Светодиодный индикатор

Светодиод	Состояние
Зеленый, непрерывный	Коммуникационный модуль включен и подключен к Облачным сервисам Upronor.
Оранжевый, непрерывный	Коммуникационный модуль включен и подключен к локальной сети (через Wi-Fi или Ethernet), не подключен к Облачным сервисам Upronor.
Оранжевый, мигающий	Коммуникационный модуль включен. Активирован режим временной локальной точки доступа Wi-Fi.
Красный, непрерывный	Коммуникационный модуль включен, но нет подключения модуля к локальной сети (через Wi-Fi или Ethernet) или клиентов к точке доступа Wi-Fi модуля.

11.3 Сброс коммуникационного модуля к заводским настройкам



ПРИМЕЧАНИЕ!

Эта функция не влияет на соответствующие настройки контроллера и термостата.

Эта функция восстанавливает заводские настройки коммуникационного модуля и в основном используется при передаче системы новому владельцу.

Для того чтобы восстановить заводские настройки коммуникационного модуля:




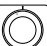
1. Нажмите и удерживайте кнопку управления (примерно 10 секунд), пока не погаснет светодиодный индикатор.
2. Отпустите кнопку, и коммуникационный модуль перезагрузится. Заводские настройки будут восстановлены.
3. Когда светодиод начнет мигать красным светом, отключите и заново подключите контроллер, чтобы отправить данные о системе на коммуникационный модуль.

12 Эксплуатация термостатов Uponor Smatrix Base

12.1 Тип термостата



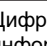
В системе Uponor Smatrix Wave могут использоваться аналоговые и цифровые термостаты.

Аналоговые термостаты

	Uponor Smatrix Base T-141
	Uponor Smatrix Base T-143
	Uponor Smatrix Base T-144
	Uponor Smatrix Base T-145

Аналоговые термостаты управляются либо поворотом диска (T-144 или T-145), либо с помощью потенциометра на задней панели (T-143), либо с помощью приложения Uponor Smatrix PULSE (для этого требуется коммуникационный модуль).

Цифровые термостаты

	Uponor Smatrix Base T-146
	Uponor Smatrix Base T-148
	Uponor Smatrix Base T-149

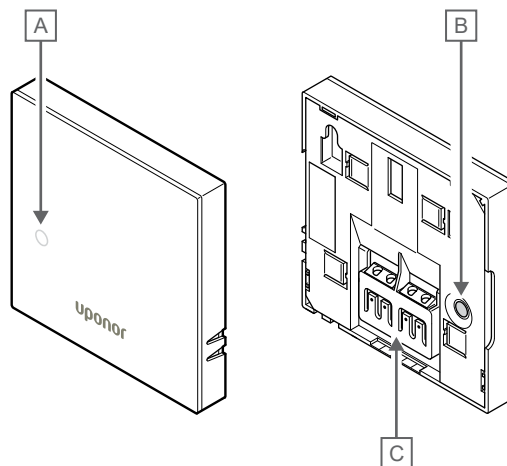
Цифровые термостаты оснащаются дисплеем для передачи информации пользователю и кнопками управления.

12.2 Схема термостата

Uponor Smatrix Base T-141

При нормальной эксплуатации управление термостатом осуществляется через приложение Uponor Smatrix PULSE (для этого требуется коммуникационный модуль).

На рисунке ниже показаны части термостата.



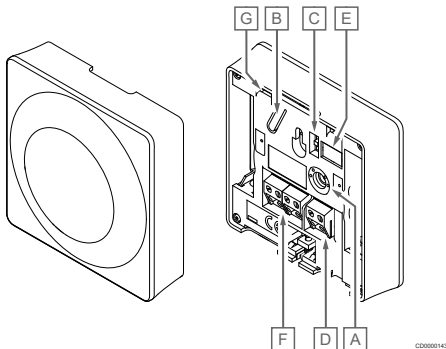
Позиция	Описание
A	Светодиод потребности в отоплении или охлаждении
B	Кнопка регистрации
C	Клемма для соединительного кабеля

Uponor Smatrix Base T-143

Во время нормальной работы, светодиод на задней панели термостата горит около 60 секунд, если есть потребность в отоплении или охлаждении.

В термостате предусмотрен переключатель, который при включении во время регистрации активирует отправку аварийного сигнала при снятии термостата со стены. Аварийный сигнал передается по радиосвязи, при этом светодиодные индикаторы соответствующих каналов на контроллере начинают мигать.

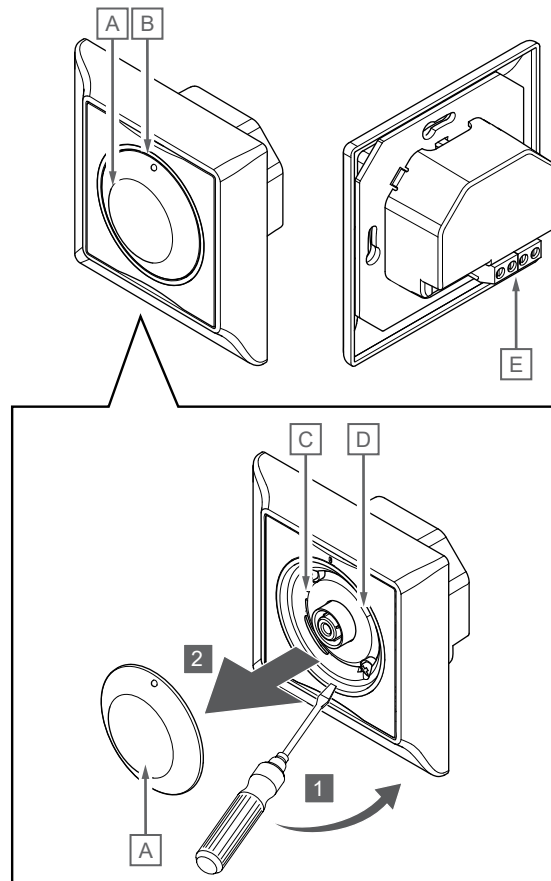
На рисунке ниже показаны части термостата.



Позиция	Описание
A	Потенциометр для задания температуры
B	Кнопка регистрации
C	Переключатель отключения таймера
D	Клемма для внешнего датчика (без полярности)
E	Двухпозиционные переключатели для настройки
F	Клемма для соединительного кабеля
G	Светодиод потребности в отоплении или охлаждении

Uponor Smatrix Base T-144

На рисунке ниже показаны части термостата.

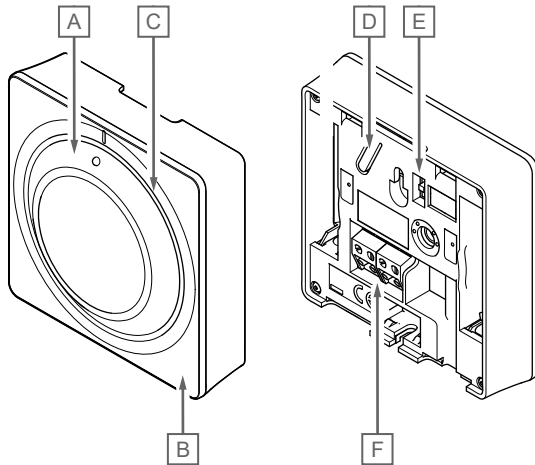


Позиция	Описание
A	Диск для установки заданной температуры в помещении
B	Светодиод потребности в отоплении или охлаждении
C	Кнопка регистрации
D	Переключатель отключения таймера
E	Клемма для соединительного кабеля

Uponor Smatrix Base T-145

Во время нормальной работы, светодиод на термостате горит около 60 секунд, если есть запрос на отопление или охлаждение.

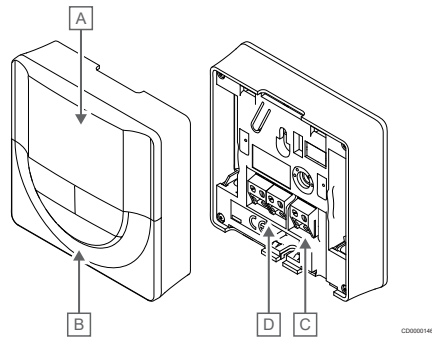
На рисунке ниже показаны части термостата.



Позиция	Описание
A	Диск для установки заданной температуры в помещении
B	Светодиод потребности в отоплении или охлаждении
C	Прозрачное кольцо вокруг диска
D	Кнопка регистрации
E	Переключатель отключения таймера
F	Клемма для соединительного кабеля

Uponor Smatrix Base T-146

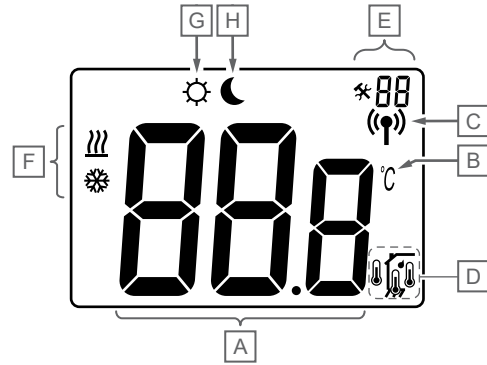
На рисунке ниже показаны части термостата.



Позиция	Описание
A	Дисплей
B	Кнопки
C	Клемма для внешнего датчика (без полярности)
D	Клемма для соединительного кабеля

Схема дисплея

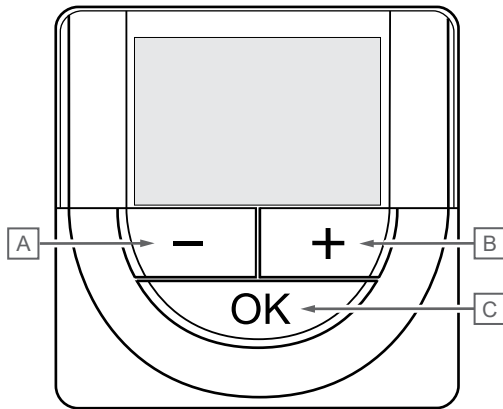
На рисунке показаны все символы, используемые на дисплее:



Позиция	Значок	Описание
A	888	Поле сообщений с тремя буквенно-цифровыми символами
	88.8	Показание температуры со значком - или +, два цифровых символа, десятичный знак и символ 0 или 5
B	°C	Единица измерения температуры, которая отображается, когда дисплей A показывает температуру
	°F	
C	(RSSI)	Индикатор связи
D	⌋	Индикатор температуры в помещении
	⌋	Индикатор выносного датчика температуры (режим RS)
	⌋	Текст Err и мигающий значок датчика обозначает неисправный датчик
	⌋	Индикатор работы по температуре в помещении с ограничением температуры пола
	⌋	Текст Err и мигающий значок датчика температуры пола обозначает неисправный датчик
	⌋	Индикатор температуры пола
	⌋	Текст Err и мигающий значок датчика температуры пола обозначает неисправный датчик
	⌋	Индикатор наружной температуры
	⌋	Текст Err и мигающий значок датчика температуры наружного воздуха обозначает неисправный датчик
E	⚙	Меню настроек
	88	Номер в меню настроек
F	☀	Потребность в отоплении
	❄	Потребность в охлаждении
G	☀	Комфортный режим
H	🌙	Экономичный режим

Расположение кнопок

На рисунке внизу показаны кнопки управления цифровых термостатов.

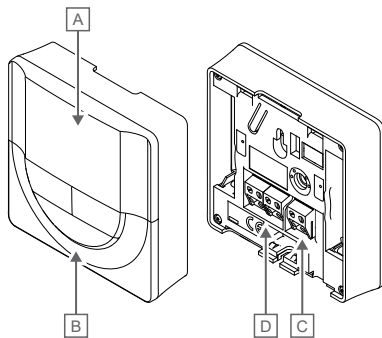


CD0000076

Позиция	Описание
A	Кнопки - и + используются для выполнения следующих функций:
B	<ul style="list-style-type: none"> Задание температуры Изменение параметров в меню настроек
C	Кнопки ОК используются для выполнения следующих действий:
	<ul style="list-style-type: none"> Переключение между текущими данными о состоянии системы и значениями датчиков, подключенных к термостату Вход и выход из меню настроек Подтверждение настройки

Uponor Smatrix Base T-148

На рисунке ниже показаны части термостата.

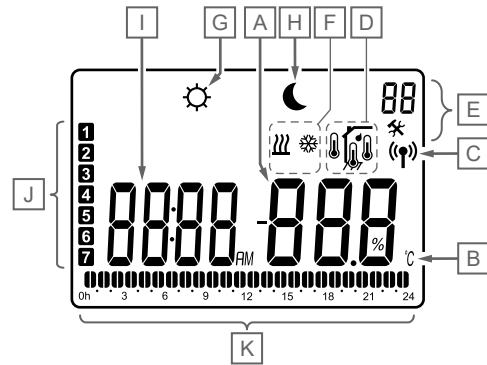


CD0000148

Позиция	Описание
A	Дисплей
B	Кнопки
C	Клемма для внешнего датчика (без полярности)
D	Клемма для соединительного кабеля

Схема дисплея

На рисунке показаны все символы, используемые на дисплее:



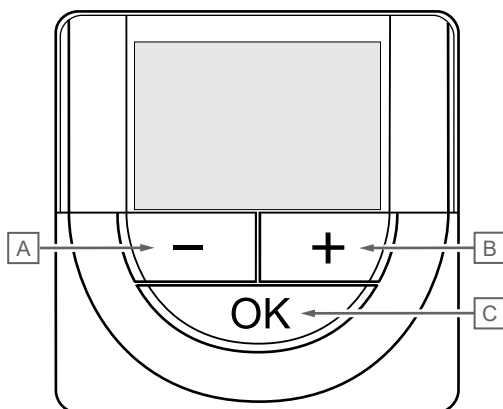
CD0000149

Позиция	Значок	Описание
A		Показание температуры со знаком - или +, два цифровых символа, десятичный знак и символ 0 или 5
		Показание относительной влажности с двумя цифровыми символами. Обозначается символом «%»
B		Единица измерения температуры, которая отображается, когда дисплей A показывает температуру
C		Индикатор связи
D		Индикатор температуры в помещении Индикатор выносного датчика температуры (режим RS) Текст Err и мигающий значок датчика обозначает неисправный датчик
		Индикатор работы по температуре в помещении с ограничением температуры пола Текст Err и мигающий значок датчика температуры пола обозначает неисправный датчик
		Индикатор температуры пола Текст Err и мигающий значок датчика температуры пола обозначает неисправный датчик
		Индикатор наружной температуры Текст Err и мигающий значок датчика температуры наружного воздуха обозначает неисправный датчик
		Достигнуто предельное значение относительной влажности (верхний предел) Этот символ отображается только в том случае, если система работает в охлаждении и активирован контроль относительной влажности в приложении Uponor Smatrix PULSE (для этого требуется коммуникационный модуль).
E		Меню настроек
		Номер в меню настроек
F		Потребность в отоплении
		Потребность в охлаждении
G		Комфортный режим

Позиция	Значок	Описание
Н		Экономичный режим
I		Цифровые часы
		Наименование параметра в меню настроек
		Индикатор показывает AM или PM, если термостат установлен в режим 12 ч.
		Индикация отсутствует, если термостат установлен в режим 24 ч.
J		День недели выбран / активирован 1 = понедельник 7 = воскресенье
K		Индикаторы запланированных часов, для комфортного режима, от 0:00 до 24:00
		Половина = 30 минут Целое = 1 час

Расположение кнопок

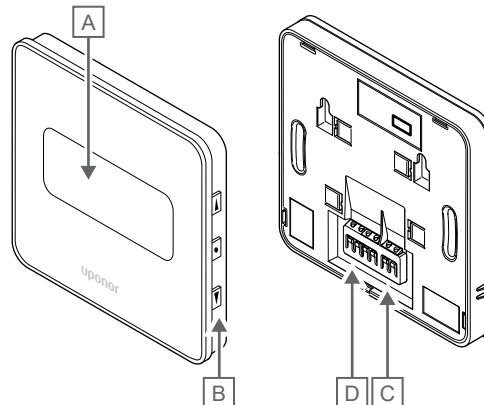
На рисунке внизу показаны кнопки управления цифровых термостатов.



Позиция	Описание
A	Кнопки - и + используются для выполнения следующих функций:
B	
	<ul style="list-style-type: none"> Задание температуры Изменение параметров в меню настроек
C	Кнопки OK используется для выполнения следующих действий:
	<ul style="list-style-type: none"> Переключение между текущими данными о состоянии системы и значениями датчиков, подключенных к термостату Вход и выход из меню настроек Подтверждение настройки

Uponor Smatrix Base T-149

На рисунке ниже показаны части термостата.

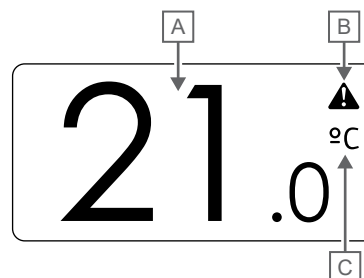


Позиция	Описание
A	Дисплей
B	Кнопки
C	Клемма для внешнего датчика (без полярности)
D	Клемма для соединительного кабеля

Схема дисплея

Режим работы (экран по умолчанию)

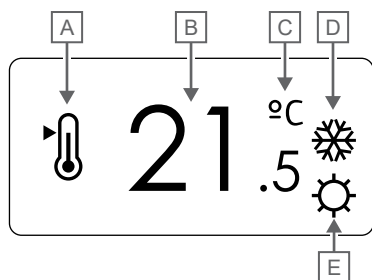
На рисунке показаны все символы, используемые на дисплее:



Позиция	Значок	Описание
A		Показание температуры со знаком - или +, два цифровых символа, десятичный знак и символ 0 или 5
B		Символ уведомления
C		Единицы температуры

Измените заданную температуру

На рисунке показаны все символы, используемые на дисплее:

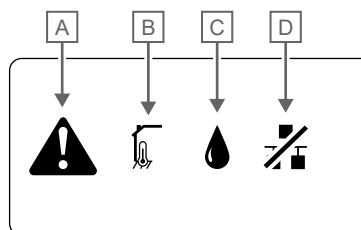


CD0000079

Позиция	Значок	Описание
A		Режим задания температуры
B	21	Заданная температура со значком - или +, две цифры, точка и цифра 0 или 5
C	°C °F	Единицы температуры
D		Потребность в отоплении
		Потребность в охлаждении
E		Комфортный режим
		Экономичный режим

Уведомления

На рисунке показаны все символы, используемые на дисплее:

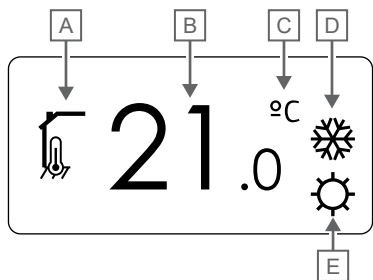


CD0000150

Позиция	Значок	Описание
A		Режим уведомления
B		Неисправен датчик внутренней температуры
		Неисправен датчик температуры пола
		Неисправен выносной датчик температуры
		Неисправен датчик наружной температуры
C		<p>Достигнуто предельное значение относительной влажности (верхний предел)</p> <p>Этот символ отображается только в том случае, если система работает в охлаждения и активирован контроль относительной влажности в приложении Upronor Smatrix PULSE (для этого требуется коммуникационный модуль).</p>
D		Индикатор ошибки связи

Режим управления

На рисунке показаны все символы, используемые на дисплее:

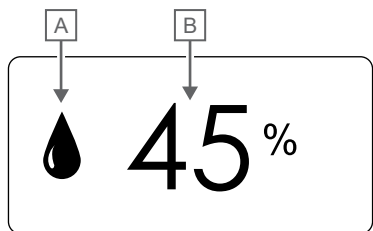


CD000081

Позиция	Значок	Описание
A		Текущий режим управления
		Индикатор температуры в помещении
		Текущий режим управления
		Индикатор работы по температуре в помещении с ограничением температуры пола
		Текущий режим управления
B		Индикатор температуры по выносному датчику
		Индикатор наружной температуры
C		Единица измерения температуры, которая отображается, когда дисплей A показывает температуру
		Единицы температуры
D		
		Потребность в отоплении
E		Потребность в охлаждении
		Комфортный режим
		Экономичный режим

Относительная влажность

На рисунке показаны все символы, используемые на дисплее:

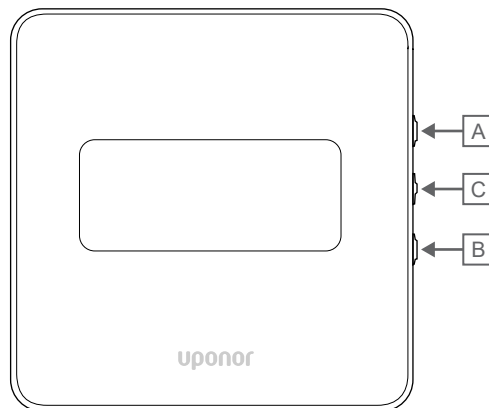


CD000082

Позиция	Значок	Описание
A		Уровень относительной влажности
B		Показание относительной влажности с двумя цифровыми символами. Обозначается символом «%»

Расположение кнопок

На рисунке внизу показаны кнопки управления цифровых термостатов.



CD000077

Позиция	Описание
A	Кнопки ▼ и ▲ используются для выполнения следующих функций: <ul style="list-style-type: none"> • Задание температуры • Изменение параметров в меню настроек
B	
C	Кнопки ОК используется для выполнения следующих действий: <ul style="list-style-type: none"> • Переключение между текущими данными о состоянии системы и значениями датчиков, подключенных к термостату • Вход и выход из меню настроек • Подтверждение настройки

12.3 Запуск

Аналоговые термостаты

При запуске термостат выполнит самотестирование в течение примерно 10 секунд. В течение этого времени управление блокируется, а светодиод термостата мигает.

Цифровые термостаты

При запуске на дисплее в течение примерно трех секунд отображается версия программного обеспечения. Затем термостат переходит в рабочий режим (за исключением программируемого термостата, который может потребовать установки времени и даты).

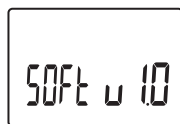
Версия программного обеспечения

T-146



Текущая версия программы отображается во время включения.

T-148

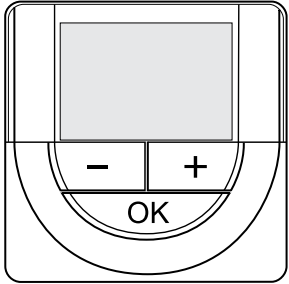


Текущая версия программы отображается во время включения.



Текущая версия программы отображается во время включения.

Установка времени и даты (только T-148)



ПРИМЕЧАНИЕ!

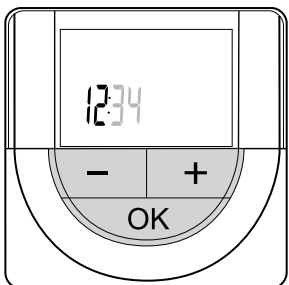
Если, находясь в подменю, не нажимать кнопки на термостате в течение примерно 8 секунд, то будут сохранены текущие значения и программное обеспечение перейдет в меню настроек. Примерно через 60 секунд он выйдет в режим работы.

При первом запуске после сброса к заводским настройкам или после очень длительного простоя потребуется установить время и дату. Эта настройка нужна для использования программ экономии и комфорта в этом термостате.

Используйте кнопки - или + изменить значение, нажмите кнопку ОК, чтобы подтвердить это значение и перейти к следующему изменяемому значению.

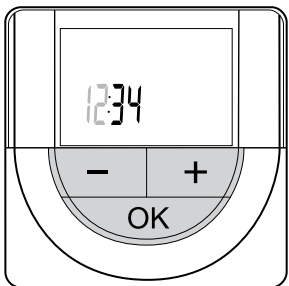
Дату и время можно также установить позже в меню настроек.

1. Установка часов



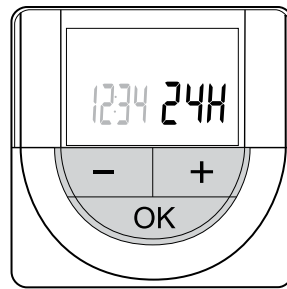
Используйте кнопки - или + изменить значение, нажмите кнопку ОК, чтобы подтвердить это значение и перейти к следующему изменяемому значению.

2. Установка минут



Используйте кнопки - или + изменить значение, нажмите кнопку ОК, чтобы подтвердить это значение и перейти к следующему изменяемому значению.

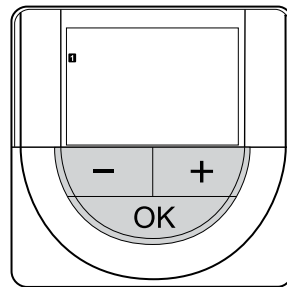
3. Выбор формата времени 12 ч/24 ч



Выберите 12-часовой или 24-часовой формат времени.

Используйте кнопки - или + изменить значение, нажмите кнопку ОК, чтобы подтвердить это значение и перейти к следующему изменяемому значению.

4. Установка дня недели



Установите день недели (1 = понедельник, 7 = воскресенье).

Используйте кнопки - или + изменить значение, нажмите кнопку ОК, чтобы подтвердить это значение и перейти к следующему изменяемому значению.

5. Установка дня месяца



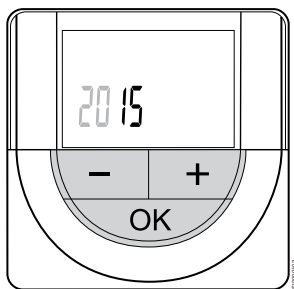
Используйте кнопки - или + изменить значение, нажмите кнопку ОК, чтобы подтвердить это значение и перейти к следующему изменяемому значению.

6. Установка месяца



Используйте кнопки - или + изменить значение, нажмите кнопку ОК, чтобы подтвердить это значение и перейти к следующему изменяемому значению.

7. Установка года



Используйте кнопки - или + изменить значение, нажмите кнопку OK, чтобы подтвердить это значение и перейти к следующему изменяемому значению.

12.4 Регулировка температуры

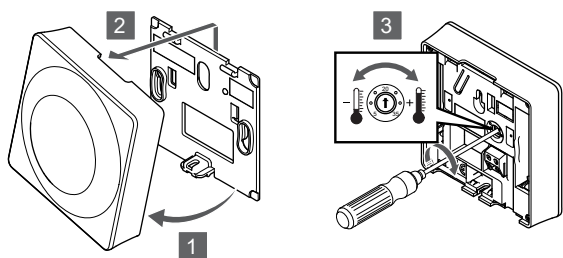
Температура в помещении изменяется путем задания желаемой температуры на термостате в пределах от 5 до 35 °C. Минимальное и максимальное значения температуры можно задать с помощью приложения Uponor Smatrix PULSE (для этого требуется коммуникационный модуль).

Uponor Smatrix Base T-141

Заданная температура для термостата может быть изменена только через приложение Uponor Smatrix PULSE (для этого требуется коммуникационный модуль). В противном случае будет применяться фиксированная заданная температура 21 °C.

Uponor Smatrix Base T-143

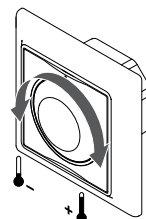
Изменение заданной температуры:



1. Наклоните термостат под углом от кронштейна.
2. Снимите его со стены.
3. Установите необходимую температуру с помощью потенциометра.
4. Установите термостат обратно на стену.

Uponor Smatrix Base T-144

Настройка температуры выполняется с помощью диска на термостате. Светодиод загорается при повороте диска. Выключается примерно через 10 секунд бездействия.

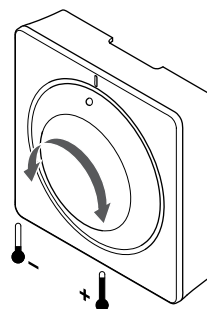


Регулировка заданной температуры:

- Для увеличения температуры диск поворачивается по часовой стрелке.
- Для уменьшения температуры диск поворачивается против часовой стрелки.

Uponor Smatrix Base T-145

Настройка температуры выполняется с помощью диска на термостате. Подсветка загорается при повороте диска. Выключается примерно через 10 секунд бездействия.

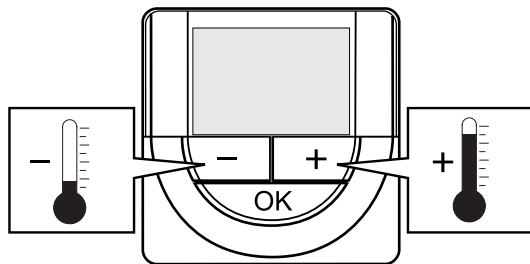


Регулировка заданной температуры:

- Для увеличения температуры диск поворачивается по часовой стрелке.
- Для уменьшения температуры диск поворачивается против часовой стрелки.

Uponor Smatrix Base T-146

Настройка температуры выполняется с помощью кнопок на термостате. При нажатии кнопки дисплей подсвечивается. Выключается примерно через 10 секунд бездействия.



S10000183



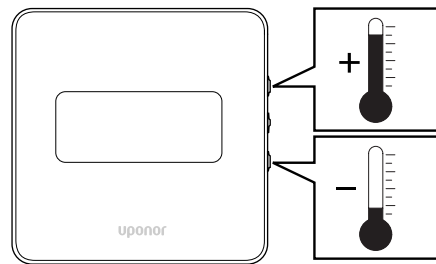
Регулировка заданной температуры на термостате в текущем режиме управления:

1. Один раз нажмите кнопку - или +.
На экране появится мигающая текущая заданная температура.
2. Несколько раз нажмите кнопку - или +, чтобы отрегулировать заданную температуру. Температура изменяется с шагом 0,5.

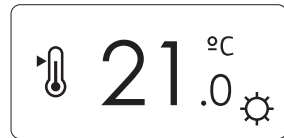
Через несколько секунд после установки новой заданной температуры, экран возвращается в режим работы и отображает температуру в помещении.

Uponor Smatrix Base T-149

Настройка температуры выполняется с помощью кнопок на термостате. При нажатии кнопки дисплей подсвечивается. Выключается примерно через 10 секунд бездействия.



S10000184



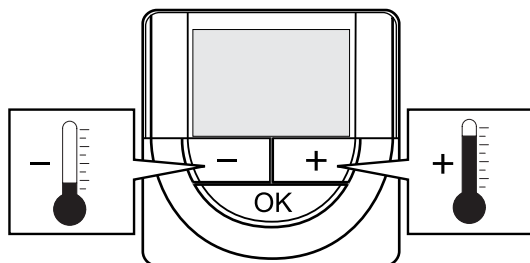
Регулировка заданной температуры на термостате в текущем режиме управления:

1. Нажмите ▼ или ▲ один раз.
На экране появится мигающая текущая заданная температура.
2. Нажмите ▼ или ▲, чтобы отрегулировать заданную температуру. Температура изменяется с шагом 0,5.

Через несколько секунд после установки новой заданной температуры, экран возвращается в режим работы и отображает температуру в помещении.

Uponor Smatrix Base T-148

Настройка температуры выполняется с помощью кнопок на термостате. При нажатии кнопки дисплей подсвечивается. Выключается примерно через 10 секунд бездействия.



S10000183



Регулировка заданной температуры на термостате в текущем режиме управления:

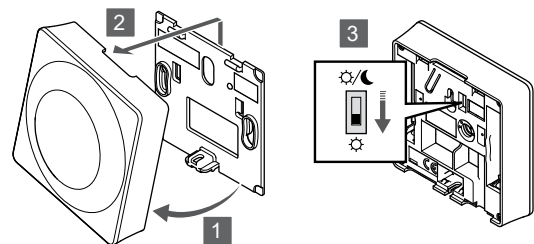
1. Один раз нажмите кнопку - или +.
На экране появится мигающая текущая заданная температура.
2. Несколько раз нажмите кнопку - или +, чтобы отрегулировать заданную температуру. Температура изменяется с шагом 0,5.

Через несколько секунд после установки новой заданной температуры, экран возвращается в режим работы и отображает температуру в помещении.

12.5 Функции аналоговых термостатов

Отключите функцию таймера (только T-143 и T-145)

На задней панели термостатов T-143 и T-145 предусмотрены переключатели для отключения функции таймера (комфортный режим) на каналах, управляемых термостатом. Переключатель установлен на режим **Режимы «Комфорт»/«ЭКО»** на заводе.



S10000185

Установка переключателя на **Отключение таймера**:

1. Наклоните термостат под углом от кронштейна.
2. Снимите его со стены.
3. Переключение на комфортный режим ☾.
4. Установите термостат обратно на стену.

12.6 Функции цифрового термостата

Режим работы

Во время обычной эксплуатации термостат находится в режиме работы.

В режиме работы дисплей показывает информацию, соответствующую текущему режиму управления.

Режим управления



ПРИМЕЧАНИЕ!

Если, находясь в подменю, не нажимать кнопки на термостате в течение примерно 8 секунд, то будут сохранены текущие значения и программное обеспечение перейдет в меню настроек. Примерно через 60 секунд он выйдет в режим работы.

Для термостата предусмотрено четыре разных режима управления, устанавливаемых в меню настроек.

Изменение режима управления

См. *Изменение настроек, Страница 84*, где описано, как изменить настройки.

Uponor Smatrix Base T-146

Функция термостата	Отображаемый текст
Датчик температуры в помещении	RT
Датчик температуры в помещении и датчик температуры пола	RFT
Выносной датчик	RS
Датчик комнатной температуры и датчик наружной температуры	RO

В режиме работы на дисплее отображается информация разного типа. Используйте кнопку **OK** для переключения между значениями разных параметров.

Датчик температуры в помещении

1. Температура в помещении (по умолчанию)

Датчик температуры в помещении и датчик температуры пола

1. Температура в помещении (по умолчанию)
2. Температура пола

Выносной датчик

1. Выносной датчик (по умолчанию)

Датчик комнатной температуры и датчик наружной температуры

1. Температура в помещении (по умолчанию)
2. Наружная температура

Uponor Smatrix Base T-148

Функция термостата	Отображаемый текст
Датчик температуры в помещении	RT
Датчик температуры в помещении и датчик температуры пола	RFT
Выносной датчик	RS
Датчик комнатной температуры и датчик наружной температуры	RO

В режиме работы на дисплее отображается информация разного типа. Используйте кнопку **OK** для переключения между значениями разных параметров.

Датчик температуры в помещении

1. Температура в помещении (по умолчанию)
2. Относительная влажность

Датчик температуры в помещении и датчик температуры пола

1. Температура в помещении (по умолчанию)
2. Относительная влажность
3. Температура пола

Выносной датчик

1. Выносной датчик (по умолчанию)
2. Относительная влажность

Датчик комнатной температуры и датчик наружной температуры

1. Температура в помещении (по умолчанию)
2. Относительная влажность
3. Наружная температура

Uponor Smatrix Base T-149

Функция термостата	Символ
Датчик температуры в помещении	
Датчик температуры в помещении и датчик температуры пола	
Выносной датчик	
Датчик комнатной температуры и датчик наружной температуры	

В режиме работы на дисплее отображается информация разного типа. Используйте кнопку **OK** для переключения между значениями разных параметров.

Датчик температуры в помещении

1. Температура в помещении (по умолчанию)
2. Список уведомлений (отображается только при наличии уведомлений)
3. Температура в помещении, текущий режим (ЭКО или Комфорт) и текущая потребность в отоплении / охлаждении
4. Относительная влажность

Датчик температуры в помещении и датчик температуры пола

1. Температура в помещении (по умолчанию)
2. Список уведомлений (отображается только при наличии уведомлений)
3. Температура пола, текущий режим (ЭКО или Комфорт) и текущая потребность в отоплении / охлаждении
4. Относительная влажность

Выносной датчик

1. Выносной датчик (по умолчанию)
2. Список уведомлений (отображается только при наличии уведомлений)
3. Температура выносного датчика, текущий режим (ЭКО или Комфорт) и текущая потребность в отоплении / охлаждении
4. Относительная влажность

Датчик комнатной температуры и датчик наружной температуры

1. Температура в помещении (по умолчанию)
2. Список уведомлений (отображается только при наличии уведомлений)
3. Наружная температура, текущий режим (ЭКО или Комфорт) и текущая потребность в отоплении / охлаждении
4. Относительная влажность

Настройки термостата



ПРИМЕЧАНИЕ!

Если, находясь в подменю, не нажимать кнопки на термостате в течение примерно 8 секунд, то будут сохранены текущие значения и программное обеспечение перейдет в меню настроек. Примерно через 60 секунд он выйдет в режим работы.

В этом меню устанавливаются все настройки управления термостата.

Изменение настроек

Uponor Smatrix Base T-146

Вход в меню настроек:

1. Нажмите и удерживайте нажатой кнопку **OK** в течение примерно 3 секунд.
2. Значок настроек и номера меню отображаются в верхнем правом углу дисплея.
3. Используйте кнопки - или **+** для перехода к нужному подменю (см. список внизу).

02

Переключение режимов отопления/охлаждения

Это меню не отображается, если термостат зарегистрирован на контроллере.

03

Снижение температуры экономичного режима

04

Режим управления

05

Верхний предел температуры пола

06

Нижний предел температуры пола

07

Охлаждение разрешено

08

Единицы измерения

09

Интеграция климат-контроллера

11

Калибровка температуры в помещении

4. Нажмите **OK**, чтобы перейти в режим изменения параметров.

Параметр начнет мигать.

5. Изменение параметров в подменю.

6. Нажмите и удерживайте нажатой кнопку **OK** в течение примерно 3 секунд, чтобы выйти из меню настроек.

Uponor Smatrix Base T-148

Вход в меню настроек:

1. Нажмите и удерживайте нажатой кнопку **OK** в течение примерно 3 секунд.
2. Значок настроек и номера меню отображаются в верхнем правом углу дисплея.
3. Используйте кнопки **-** или **+** для перехода к нужному подменю (см. список внизу).

00

Программа

02

Переключение режимов отопления/охлаждения

Это меню не отображается, если термостат зарегистрирован на контроллере.

03

Снижение температуры экономичного режима

04

Режим управления

05

Верхний предел температуры пола

06

Нижний предел температуры пола

07

Охлаждение разрешено

08

Единицы измерения

09

Интеграция климат-контроллера

10

Время и дата

11

Калибровка температуры в помещении

4. Нажмите **OK**, чтобы перейти в режим изменения параметров.

Параметр начнет мигать.

5. Изменение параметров в подменю.

6. Нажмите и удерживайте нажатой кнопку **OK** в течение примерно 3 секунд, чтобы выйти из меню настроек.

Uponor Smatrix Base T-149

Вход в меню настроек:

1. Нажмите и удерживайте нажатой кнопку **OK** в течение примерно 3 секунд.
2. Значок настроек и номера меню отображаются в верхнем правом углу дисплея.
3. Используйте кнопки **▼** или **▲** для перехода к нужному подменю (см. список внизу).

02

Переключение режимов отопления/охлаждения

Это меню не отображается, если термостат зарегистрирован на контроллере.

03

Снижение температуры экономичного режима

04

Режим управления

05

Верхний предел температуры пола

06

Нижний предел температуры пола

07

Охлаждение разрешено

08

Единицы измерения

09

Интеграция климат-контроллера

11

Калибровка температуры в помещении

12

Инвертировать цвета

4. Нажмите **OK**, чтобы перейти в режим изменения параметров.

Номер пункта меню подчеркнут.

5. Изменение параметров в подменю.

6. Нажмите и удерживайте нажатой кнопку **OK** в течение примерно 3 секунд, чтобы выйти из меню настроек.

00 Программа (только T-148)



ПРИМЕЧАНИЕ!

Пока включено планирование (для программы **00** не установлено **Выкл.**) в программируемом цифровом термостате, никакое другое устройство не может изменить (переопределить) параметры режимов «Комфорт» / «ЭКО» в этом помещении.

В этом меню можно установить одну из семи различных программ планирования комфортного и экономичного режима.

Программы 1-6 предварительно установлены, а 7 задается пользователем. Программы отображают день, разделенный на периоды по 30 минут, для которых задан комфортный (черный указатель) или экономичный (пустой указатель) режим.

Это меню не отображается, если к системе подключен коммуникационный модуль. Настройки задаются в приложении Uponor Smatrix PULSE.

Если выбрано значение **Выкл.** (по умолчанию), управление температурой в помещении будет происходить в соответствии с текущим режимом «Комфорт»/«ЭКО».

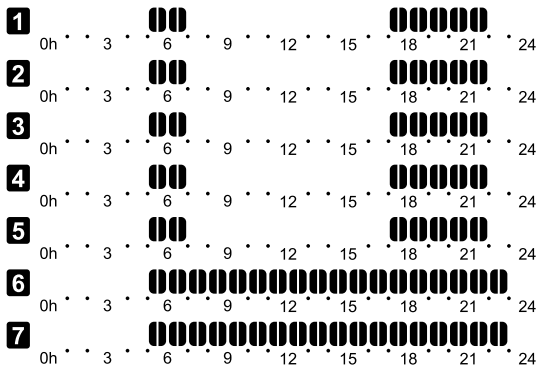


Рисунок 3. Программа P1

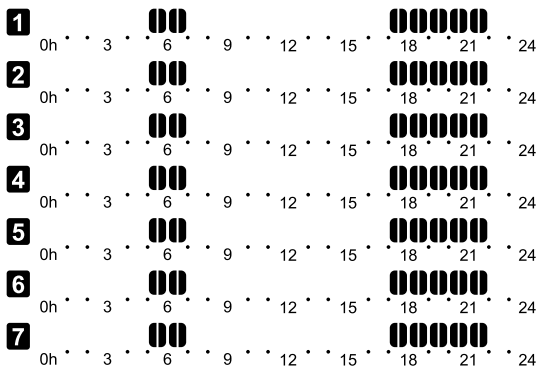


Рисунок 4. Программа P2

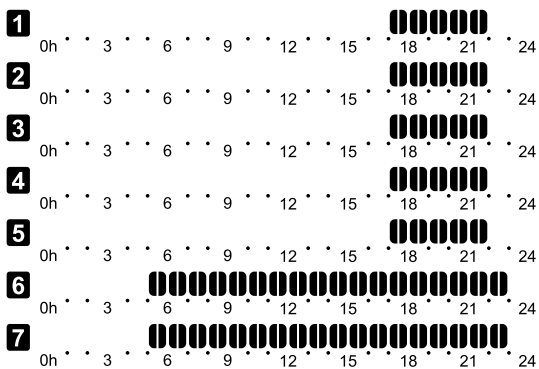


Рисунок 5. Программа P3

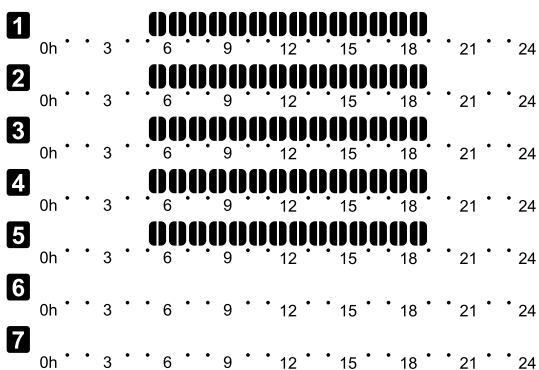


Рисунок 6. Программа P4

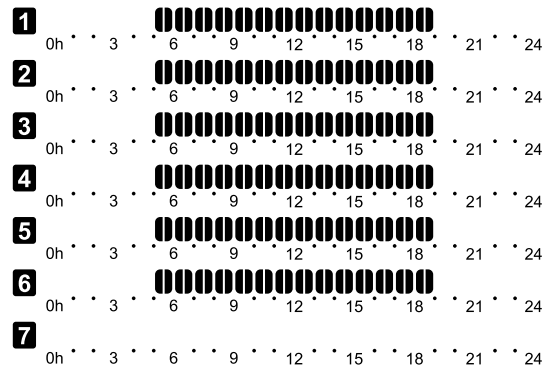


Рисунок 7. Программа P5

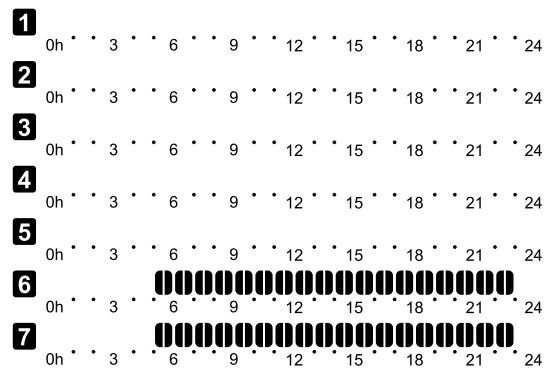


Рисунок 8. Программа P6

Выбор программы

Чтобы выбрать программу:

1. Нажмите **OK**, чтобы перейти в режим изменения параметров.
2. Используйте кнопки - или +, чтобы выбрать программу.
Выберите: **P1–P6, U** (пользовательская программа) и **Выкл.**
3. Нажмите **OK**, чтобы подтвердить выбор программы и вернуться в меню настроек.

Чтобы изменить заданную пользователем программу для одного дня:

Изменение пользовательской программы для одного дня:

1. Нажмите **OK**, чтобы перейти в режим изменения параметров.
2. Используйте кнопки - или +, чтобы выбрать программу **U**.
3. Нажмите **OK**, чтобы подтвердить выбор программы и вернуться в меню настроек.
Выбранный день начинает мигать.
4. Используйте кнопки - или +, чтобы выбрать день.
5. Нажмите и удерживайте нажатой кнопку **OK** до тех пор, пока на экране не появится **00:00** (занимает около 2 секунд).
6. Нажмите **OK** для переключения отмеченного интервала между режимами «Комфорт» (☀) и «ЭКО» (🌙).
7. Используйте кнопки - или + для перемещения указателя (в нижней части экрана). Перемещая указатель с одного интервала на другой, сохраняйте для каждого из них выбранный режим.
8. Повторяйте шаги 6 и 7 до тех пор, пока на экране не отобразится **23:30**.
9. Нажмите +, чтобы завершить настройку параметров выбранного дня, и программа выйдет из меню настроек.
10. Чтобы задать настройки для другого дня, повторите эти шаги, начина с первого.

ПРИМЕЧАНИЕ!

Этот способ сбрасывает заданную пользователем программу к заводским настройкам.

Изменение пользовательской программы для одного дня:

1. Нажмите **OK**, чтобы перейти в режим изменения параметров.
2. Используйте кнопки - или +, чтобы выбрать программу **U**.
3. Нажмите и удерживайте нажатой кнопку **OK**, пока на дисплее не отобразится день **1** и **00:00**.
4. Нажмите **OK** для переключения отмеченного интервала между режимами «Комфорт» (☀) и «ЭКО» (☾).
5. Используйте кнопки - или + для перемещения указателя (в нижней части экрана). Перемещая указатель с одного интервала на другой, сохраняйте для каждого из них выбранный режим.
6. Повторяйте шаги 4 и 5 до тех пор, пока на экране не отобразится **23:30**.
7. Нажмите +, чтобы завершить программирование настроек на текущий день.

Текст **Копировать «Да»** (Да («Да» мигает).

8. Используйте кнопки - или +, чтобы выбрать **Да** или **Нет** и нажмите **OK** для подтверждения.

Да: Копирование настроек текущего дня для следующего дня. Повторите действия для каждого дня, настройки для которого должны быть такими же.

Нет: Создайте новый интервал планирования для следующего дня. Затем повторяйте шаги с 4 по 8, пока не будут запрограммированы настройки на всю неделю.

9. После того как настройки для последнего дня будут заданы, на экране снова отобразится меню настроек.

02 Переключение отопления/охлаждения

Это меню не отображается, если термостат зарегистрирован на контроллере. Переключение режимов отопления/охлаждения управляется физическим переключателем отопления/охлаждения или Uponor Smatrix PULSE (для этого требуется коммуникационный модуль).

03 Снижение температуры экономичного режима

По умолчанию: 4 °C

Диапазон настройки: 0 – 11 °C, с шагом 0,5 °C

В этом меню устанавливается значение снижения температуры при переводе канала в экономичный режим.

Данная настройка изменяет текущую заданную температуру на термостате на величину установленного значения снижения. В режиме отопления заданная температура снижается, а в режиме охлаждения — увеличивается.

Если значение снижения установлено на 0, настройка не влияет на термостат при переходе системы в экономичный режим.

Это меню не отображается, если к системе подключен коммуникационный модуль. Затем настройка доступна в Uponor Smatrix PULSE приложении.

См. Изменение настроек, Страница 84, где описано, как изменить настройки.

04 Режим управления

В этом меню устанавливается режим работы термостата.

Если к термостату подключен внешний датчик, необходимо выбрать нужный режим управления, чтобы использовать дополнительные функции датчика.

Отображается текущий режим управления (RT, RFT, RS или RO).

См. Изменение настроек, Страница 84, где описано, как изменить настройки.





Uponor Smatrix Base T-146

Отображаемый текст	Описание
RT	Датчик температуры в помещении
RFT	Датчик температуры в помещении и датчик температуры пола
RS	Выносной датчик
RO	Датчик комнатной температуры и датчик наружной температуры

Uponor Smatrix Base T-148

Отображаемый текст	Описание
RT	Датчик температуры в помещении
RFT	Датчик температуры в помещении и датчик температуры пола
RS	Выносной датчик
RO	Датчик комнатной температуры и датчик наружной температуры

Uponor Smatrix Base T-149

Символ	Описание
	Датчик температуры в помещении
	Датчик температуры в помещении и датчик температуры пола
	Выносной датчик
	Датчик комнатной температуры и датчик наружной температуры

05 Верхнее ограничение температуры пола

ПРИМЕЧАНИЕ!

Нельзя задать значение этого параметра ниже, чем значение, которое установлено в меню настроек **06 Нижний предел** температуры пола.

По умолчанию: 26 °C

Диапазон настройки: 20 – 35 °C, с шагом 0,5 °C

В этом меню устанавливается ограничение максимальной температуры пола.

Это меню отображается, только если в меню настроек **04** выбран режим управления **RFT**. Для систем с коммуникационным модулем это меню показывает только заданное значение, а изменения выполняются в Uponor Smatrix PULSE приложении.

См. Изменение настроек, Страница 84, где описано, как изменить настройки.

06 Нижнее ограничение температуры пола

	ПРИМЕЧАНИЕ!
	Нельзя задать значение этого параметра выше, чем значение, которое установлено в меню настроек 05 Верхний предел температуры пола.

По умолчанию: 20 °C

Диапазон настройки: 10 – 30 °C, с шагом 0,5 °C

В этом меню устанавливается ограничение минимальной температуры пола.

Это меню отображается, только если в меню настроек 04 выбран режим управления RFT. Для систем с коммуникационным модулем это меню показывает только заданное значение, а изменения выполняются в Upronor Smatrix PULSE приложении.

См. Изменение настроек, Страница 84, где описано, как изменить настройки.

07 Охлаждение разрешено

В этом меню устанавливается разрешение или запрет охлаждения в помещении.

Это меню не отображается, если к системе подключен коммуникационный модуль. Затем настройка доступна в Upronor Smatrix PULSE приложении.

См. Изменение настроек, Страница 84, где описано, как изменить настройки.

Upronor Smatrix Base T-146

Отображаемый текст	Описание
Да	Отображает значок потребности в охлаждении
Нет	Скрывает значок потребности в охлаждении

Upronor Smatrix Base T-148

Отображаемый текст	Описание
Да	Отображает значок потребности в охлаждении
Нет	Скрывает значок потребности в охлаждении

Upronor Smatrix Base T-149

Символ	Описание
	Отображает значок потребности в охлаждении
	Скрывает значок потребности в охлаждении

08 Единицы измерения

В этом меню устанавливаются единицы измерения температуры.

См. Изменение настроек, Страница 84, где описано, как изменить настройки.

Upronor Smatrix Base T-146

Отображаемый текст	Описание
DEg °C	Градусы Цельсия
DEg °F	Градусы Фаренгейта

Upronor Smatrix Base T-148

Отображаемый текст	Описание
DEg °C	Градусы Цельсия
DEg °F	Градусы Фаренгейта

Upronor Smatrix Base T-149

Символ	Описание
	Градусы Цельсия
	Градусы Фаренгейта

10 Время и дата (только T-148)

В этом меню устанавливается время и дата. Эта настройка нужна для использования программ экономии и комфорта в этом термостате.

Если на комнатном контроллере зарегистрирован другой программируемый цифровой термостат (с меньшим номером канала), или если Upronor Smatrix PULSE используется приложение, то установленные время и дата будут передаваться в термостат. В этом случае можно настроить только 12- или 24-часовой режим.

Используйте кнопки - или +, чтобы изменить значение. Нажмите ОК, чтобы установить значение и перейти к следующему изменяемому значению.

Значения будут задаваться в следующем порядке.

1. Часы
2. Минуты
3. Режим 12 / 24 ч
4. День недели (1 = понедельник, 7 = воскресенье)
5. День месяца
6. Месяц
7. Год

См. Изменение настроек, Страница 84, где описано, как изменить настройки.

11 Калибровка измеренной температуры

По умолчанию: 0,0 °C

Диапазон настройки: -6,0 — 6,0 °C, с шагом 0,1 °C

В этом меню можно откалибровать температуру в помещении, отображаемую на экране термостата.

См. Изменение настроек, Страница 84, где описано, как изменить настройки.

12 Инvertировать цвет (только в T-149)

В этом меню можно инvertировать цвета дисплея.

См. Изменение настроек, Страница 84, где описано, как изменить настройки.

12.7 Заводской сброс



ПРИМЕЧАНИЕ!

При отсутствии необходимости не следует выполнять заводской сброс термостата.

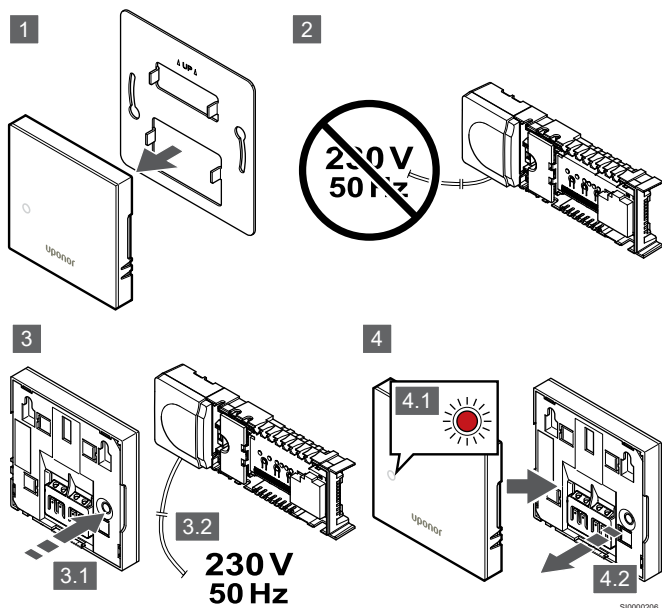


ПРИМЕЧАНИЕ!

Заводской сброс удаляет данные регистрации с термостата.

Заводской сброс возвращает для всех параметров значения по умолчанию.

Uponor Smatrix Base T-141



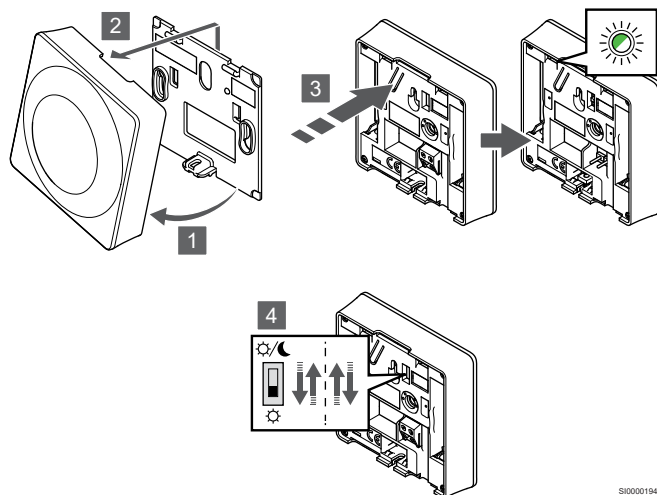
ПРИМЕЧАНИЕ!

Для совершения этой операции могут потребоваться два человека.

Возвращение термостата к заводским настройкам:

1. Снимите термостат со стены.
2. Отсоедините контроллер от источника питания.
3. Нажмите и удерживайте кнопку регистрации на термостате, пока вновь подключаете контроллер к источнику питания.
4. Отпустите кнопку примерно через 10 секунд, после того как индикатор начнет мигать.
5. Теперь в термостате установлены заводские параметры по умолчанию.

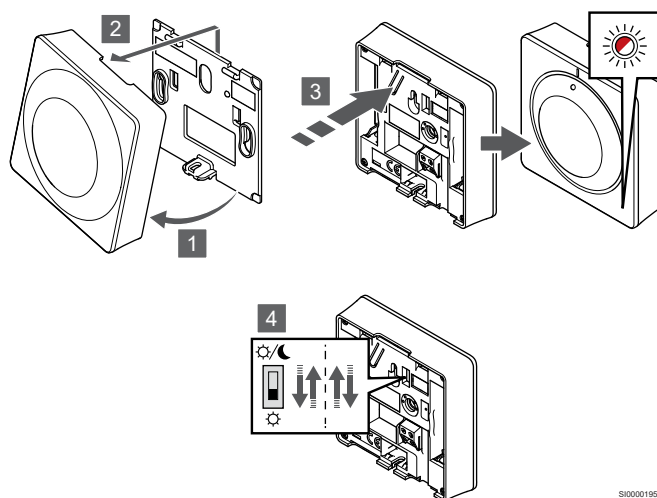
Uponor Smatrix Base T-143



Возвращение термостата к заводским настройкам:

1. Наклоните термостат под углом от кронштейна.
2. Снимите его со стены.
3. Аккуратно нажмите и удерживайте кнопку регистрации на термостате, отпустите когда светодиод начнет мигать.
4. Дважды измените положение переключателя отключения таймера, независимо от начального положения.
5. Теперь в термостате установлены заводские параметры по умолчанию.

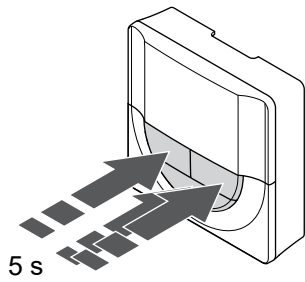
Uponor Smatrix Base T-145



Возвращение термостата к заводским настройкам:

1. Наклоните термостат под углом от кронштейна.
2. Снимите его со стены.
3. Аккуратно нажмите и удерживайте кнопку регистрации на термостате, отпустите когда светодиод начнет мигать.
4. Дважды измените положение переключателя отключения таймера, независимо от начального положения.
5. Теперь в термостате установлены заводские параметры по умолчанию.

Uponor Smatrix Base T-146/T-148

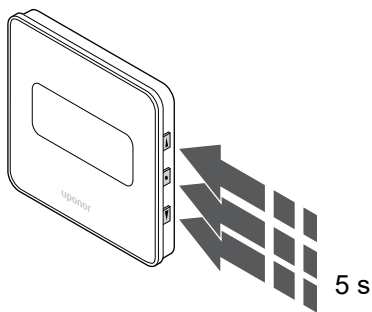


SI0000196

Возвращение термостата к заводским настройкам:

1. Нажмите и удерживайте нажатой кнопку **-**, **+** и **OK** кнопки в течение 5 секунд, пока экран не погаснет.
2. Теперь в термостате установлены заводские параметры по умолчанию.

Uponor Smatrix Base T-149




SI0000197

Возвращение термостата к заводским настройкам:

1. Нажмите и удерживайте нажатой кнопку **▼**, **▲** и **OK** кнопки в течение 5 секунд, пока экран не погаснет.
2. Теперь в термостате установлены заводские параметры по умолчанию.

13 Обслуживание

13.1 Ручное профилактическое обслуживание

	Предупреждение!
	Не используйте моющие средства для очистки компонентов Uronor Smatrix.

Контроллеру Uronor Smatrix не требуется профилактическое обслуживание, кроме очистки:

1. Для чистки компонентов используйте сухую мягкую ткань.

13.2 Автоматическое профилактическое обслуживание

В контроллере Uronor Smatrix предусмотрена автоматическая функция упражнений. Функция предусматривает запуск насоса и исполнительных механизмов после простоя для предотвращения их блокировки.

Такой запуск выполняется каждые 6 дней ± 24 часа:

- Запуск насоса выполняется, только если насос не включался со времени последней проверки. Во время упражнения насос включается на 3 минуты.
- Запуск исполнительных механизмов выполняется, только если исполнительные механизмы не включались со времени последнего упражнения. При активации упражнений периодически происходит открытие и закрытие исполнительных механизмов.

Если в системе предусмотрен коммуникационный модуль, то функцию упражнений можно активировать в любое время с помощью приложения Uronor Smatrix PULSE.

13.3 Корректирующее обслуживание

Аварийный режим

Если термостат неисправен или не обнаружен, контроллер запускает аварийный режим для поддержания температуры в помещении (только в режиме отопления) до решения проблемы.

Перезапуск контроллера

Если контроллер не работает как положено, например завис, его перезапуск поможет решить проблему:

1. Отключите и заново подключите контроллер к источнику питания переменного тока.

14 Поиск и устранение неисправностей

14.1 Общие сведения

В этом разделе описываются общие проблемы и уведомления, которые могут возникнуть в системе Upronor Smatrix, а также возможные решения этих проблем. Часто причиной проблемы может заключаться в неправильной установке контуров или в том, что термостаты перепутаны (расположены не в тех помещениях).

Непостоянная температура пола

Сильные перепады между высокой и низкой температурой пола в режиме отопления

- Слишком высокая температура подачи
 - Проверьте котел или смесительный блок
 - Запустите процедуру диагностики подачи в Upronor Smatrix PULSE (для этого требуется коммуникационный модуль)

Температура в помещении не соответствует заданной на термостате, а исполнительные механизмы срабатывают/выключаются с фиксированным интервалом

- Аварийный режим отопления включен из-за потери связи с термостатом
 - Проверьте соединение с комнатным термостатом и удостоверьтесь в том, что провода не повреждены
 - Проверьте, не отображается ли в приложении Upronor Smatrix PULSE ошибка «Связь с термостатом потеряна» (для этого требуется коммуникационный модуль)
 - Снова подключите, если соединение потеряно

Комнатная температура не соответствует заданной на термостате

- Термостат установлен в месте попадания прямых солнечных лучей или вблизи других источников тепла
 - Проверьте установку термостата согласно инструкциям по установке и измените его местоположение, если необходимо
- Термостат по ошибке установлен в другом помещении.
 - Проверьте расположение термостатов и поменяйте комнаты, если необходимо.

В помещении слишком холодно (или слишком жарко в режиме охлаждения)

Слишком низкая заданная температура в термостате

- Слишком низкая заданная температура в термостате
 - Измените заданную температуру
 - Используйте настройку максимальной и минимальной температуры в Upronor Smatrix PULSE приложении (требуется коммуникационный модуль) для защиты системы от последствий необоснованных настроек температуры

Отображаемая на термостате температура изменяется после перемещения термостата

- Возможно, на термостат влияет внешний источник тепла
 - Измените расположение термостата

Отчет установки не соответствует нумерации контроллеров/каналов на ярлыке термостата

- Неверно зарегистрированы термостаты отдельных помещений
 - Переместите термостат в соответствующее помещение или измените регистрацию термостата в контроллере

Отчет установки не соответствует нумерации контроллеров/каналов на ярлыке термостатической головки

- Термостатические головки отдельных помещений неверно зарегистрированы/установлены
 - Переместите термостатическую головку в соответствующее помещение или измените параметры ее регистрации в контроллере

Белый индикатор не отображается в окне исполнительного механизма

- Исполнительный механизм не открывается
 - Замените исполнительный механизм
 - Обратитесь к специалисту по монтажу

Заданная температура, отображаемая в информационном меню помещения, ниже температуры, заданной в термостате

- Неверный максимальный и минимальный предел
 - Измените максимальное и минимальное ограничение в Upronor Smatrix PULSE (для этого требуется коммуникационный модуль)

Экономичный режим

- В меню помещения выбран экономичный режим
 - Измените профиль экономичного режима или назначьте другой профиль для помещения в Upronor Smatrix PULSE (для этого требуется коммуникационный модуль)
 - Уменьшите значение снижения экономичного режима для термостата

В помещении слишком жарко (или слишком холодно в режиме охлаждения)

Соответствующий контур горячей даже длительное время без запроса отопления

- Исполнительный механизм не закрывается
 - Обратитесь к специалисту по монтажу
 - Проверьте правильность установки исполнительного механизма
 - Замените исполнительный механизм
- Возможно, исполнительный механизм находится в заводском положении по умолчанию (открыт).
 - Временно установите максимальную температуру, чтобы полностью открыть исполнительные механизмы (светодиоды каналов должны светиться красным).

Пол холодный

Температура в помещении нормальная, но пол холодный

- Не поступают запросы на отопление от системы напольного отопления
- Помещение нагревается от другого источника тепла

Холодно во всех помещениях (или жарко в режиме охлаждения)

Отображается значок экономичного режима

- Система в экономичном режиме
 - Измените профиль экономичного режима или назначьте другой профиль для помещения
 - Уменьшите значение снижения экономичного режима для термостата
 - Уменьшите значение общего снижения температуры для экономичного режима в Upronor Smatrix PULSE (для этого требуется коммуникационный модуль)
 - Отмена временного экономичного режима

Проверьте информацию о чиллере и рабочий режим в Upronor Smatrix PULSE (для этого требуется коммуникационный модуль)

- Система находится в режиме охлаждения
 - Требуется правильный сигнал от внешнего устройства

Проверьте информацию о котле и рабочий режим в Upronor Smatrix PULSE (для этого требуется коммуникационный модуль)

- Система находится в режиме отопления
 - Требуется правильный сигнал от внешнего устройства

Шум от насоса каждую неделю в одно и то же время

- Измените время упражнений насоса в Upronor Smatrix PULSE (для этого требуется коммуникационный модуль)

Связь отсутствует

Ошибка связи

- Потеря регистрации
 - Обратитесь к специалисту по монтажу
 - Проверьте статус регистрации контроллера
- Несовместимые версии программного обеспечения
 - Проверьте версии программного обеспечения компонентов Upronor в Upronor Smatrix PULSE приложении (или на дисплеях термостатов при их запуске)
 - Обратитесь к специалисту по монтажу
- Коммуникационный модуль установлен внутри металлического шкафа или вблизи других экранирующих объектов
 - Измените местоположение коммуникационного модуля. Если проблема остается, обратитесь к специалисту по монтажу

Сбой связи между контроллерами

Ошибка связи

- Регистрация на контроллере потеряна
 - Обратитесь к специалисту по монтажу
 - Проверьте статус регистрации контроллера
 - Проверьте конфигурацию контроллера
 - Проверьте проводку

14.2 Поиск и устранение неисправностей после установки

Система не запускается

Индикатор питания контроллера отключен

- Отсутствует питание пер. тока для контроллера
 1. Убедитесь, что контроллер подключен к источнику питания
 2. Проверьте проводку в отсеке 230 В
 3. Проверьте наличие напряжения 230 В перем. тока в стенной розетке

В розетке присутствует напряжение 230 В перем. тока

- Сгорел предохранитель контроллера или неисправен кабель питания
 - Замените предохранитель и/или кабель питания и вилку

Термостат неисправен

Светодиоды каналов контроллера непрерывно мигают

- Термостат установлен неправильно
 - Для проверки функционирования термостата подключите его непосредственно к контроллеру с помощью короткого кабеля.
- Если термостат работает нормально, то сначала проверьте проводку (кабель и соединения), при необходимости замените термостат.

Внешний переключатель режимов «Комфорт» / «ЭКО» не работает

Не происходит переключение системы между комфортным и экономичным режимом работы

- В системе присутствует несколько переключателей режимов «Комфорт» / «ЭКО» (подключены ко входу GPI и системному устройству термостата для общественных помещений)
 - Выберите один из переключателей (подключенный ко входу GPI или системному устройству термостата для общественных помещений) и удалите второй переключатель (в системе поддерживается только один переключатель)

14.3 Аварийные сигналы / проблемы, связанные с цифровым термостатом

Аварийный сигнал подается, если с момента последнего обмена данными между контроллером и термостатом прошло более 1 часа.

Uponor Smatrix Base T-146/T-148

Символы аварийных сигналов

Значок	Описание
	Индикатор связи
	Индикатор температуры в помещении
	Индикатор выносного датчика температуры (режим RS) Текст Err и мигающий значок датчика обозначает неисправный датчик
	Индикатор работы по температуре в помещении с ограничением температуры пола Текст Err и мигающий значок датчика температуры пола обозначает неисправный датчик
	Индикатор температуры пола Текст Err и мигающий значок датчика температуры пола обозначает неисправный датчик
	Индикатор наружной температуры Текст Err и мигающий значок датчика температуры наружного воздуха обозначает неисправный датчик
	Предел относительной влажности достигнут Этот символ отображается только в том случае, если система работает в режиме охлаждения и активирован контроль относительной влажности в приложении Uponor Smatrix PULSE (для этого требуется коммуникационный модуль).

Дисплей погас

- Кабель не подключен, либо поврежден
 - Проверьте проводку
 - Для проверки функционирования термостата подключите его непосредственно к контроллеру с помощью короткого кабеля.
- Если термостат работает нормально, то сначала проверьте проводку (кабель и соединения), при необходимости замените термостат.

При нажатии кнопок +/- на экране термостата не отображается значок связи

- Кабель не подключен, либо поврежден
 - Проверьте проводку
 - Для проверки функционирования термостата подключите его непосредственно к контроллеру с помощью короткого кабеля.
- Если термостат работает нормально, то сначала проверьте проводку (кабель и соединения), при необходимости замените термостат.
- Термостат неисправен
 - Иницируйте передачу сигнала термостатом, изменив заданную температуру
 - Замените термостат

Отображается значок относительной влажности (только для T-148)



ПРИМЕЧАНИЕ!

Контроль относительной влажности активируется в приложении Uponor Smatrix PULSE (для этого требуется коммуникационный модуль).

- Достигнут предел относительной влажности
 - Уменьшите уровень влажности, увеличив интенсивность вентиляции или включив осушитель

Значок датчика температуры пола мигает

- Неисправный температурный датчик
 - Проверьте подключение датчика температуры пола
 - Отключите датчик температуры и проверьте его омметром. Убедитесь, что значение соответствует диаграмме датчика температуры, см. *Диаграмма сопротивления выносного датчика температуры, Страница 96*
- Неверный режим управления термостата или не подключен датчик температуры
 - Выберите правильный режим управления термостата (меню настроек 4)

Значок наружного температурного датчика мигает

- Неисправный температурный датчик
 - Проверьте подключение наружного датчика
 - Отключите датчик температуры и проверьте его омметром. Убедитесь, что значение соответствует диаграмме датчика температуры, см. *Диаграмма сопротивления выносного датчика температуры, Страница 96*
- Неверный режим управления термостата или не подключен датчик температуры
 - Выберите правильный режим управления термостата (меню настроек 4)

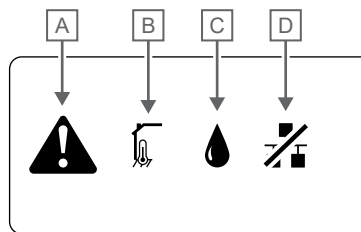
Значок внутреннего температурного датчика мигает

- Неисправный температурный датчик
 - Обратитесь к специалисту по монтажу или замените термостат
 - Проверьте подключение выносного датчика (если он подключен)
 - Отключите выносной температурный датчик (если подключен) и проверьте его омметром. Убедитесь, что значение соответствует диаграмме датчика температуры, см. *Диаграмма сопротивления выносного датчика температуры, Страница 96*
- Неверный режим управления термостата или не подключен датчик температуры
 - Выберите правильный режим управления термостата (меню настроек 4)

Uponor Smatrix Base T-149

Символы аварийных сигналов

На рисунке показаны все символы, используемые на дисплее:



00000150

Позиция	Значок	Описание
A		Режим уведомления
B		Неисправен датчик внутренней температуры
		Неисправен датчик температуры пола
		Неисправен выносной датчик температуры
		Неисправен датчик наружной температуры
C		Достигнуто предельное значение относительной влажности (верхний предел) Этот символ отображается только в том случае, если система работает в режиме охлаждения и активирован контроль относительной влажности в приложении Uponor Smatrix PULSE (для этого требуется коммуникационный модуль).
D		Индикатор ошибки связи

Отображается значок уведомления

- Произошла ошибка
 - Для получения большей информации перейдите в список уведомлений

Дисплей погас

- Кабель не подключен, либо поврежден
 - Проверьте проводку
 - Для проверки функционирования термостата подключите его непосредственно к контроллеру с помощью короткого кабеля.
- Если термостат работает нормально, то сначала проверьте проводку (кабель и соединения), при необходимости замените термостат.

В списке аварийных сигналов отображается значок нарушения связи

- Кабель не подключен, либо поврежден
 - Проверьте проводку
 - Для проверки функционирования термостата подключите его непосредственно к контроллеру с помощью короткого кабеля.
- Если термостат работает нормально, то сначала проверьте проводку (кабель и соединения), при необходимости замените термостат.

- Термостат неисправен
 - Иницируйте передачу сигнала термостатом, изменив заданную температуру
 - Замените термостат

Значок относительной влажности отображается в списке уведомлений

ПРИМЕЧАНИЕ!

Контроль относительной влажности активируется в приложении Uponor Smatrix PULSE (для этого требуется коммуникационный модуль).

- Достигнут предел относительной влажности
 - Уменьшите уровень влажности, увеличив интенсивность вентиляции или включив осушитель

Значок датчика температуры пола отображается в списке уведомлений

- Неисправный температурный датчик
 - Проверьте подключение датчика температуры пола
 - Отключите датчик температуры и проверьте его омметром. Убедитесь, что значение соответствует диаграмме датчика температуры, см. *Диаграмма сопротивления выносного датчика температуры, Страница 96*
- Неверный режим управления термостата или не подключен датчик температуры
 - Выберите правильный режим управления термостата (меню настроек 4)

Значок датчика наружной температуры отображается в списке уведомлений

- Неисправный температурный датчик
 - Проверьте подключение наружного датчика
 - Отключите датчик температуры и проверьте его омметром. Убедитесь, что значение соответствует диаграмме датчика температуры, см. *Диаграмма сопротивления выносного датчика температуры, Страница 96*
- Неверный режим управления термостата или не подключен датчик температуры
 - Выберите правильный режим управления термостата (меню настроек 4)

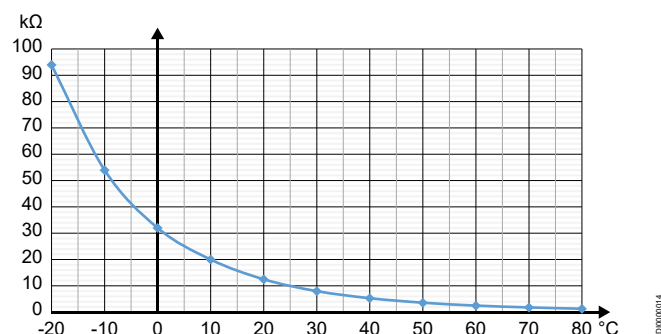
Значок датчика внутренней температуры отображается в списке уведомлений

- Неисправный температурный датчик
 - Обратитесь к специалисту по монтажу или замените термостат

Значок выносного датчика температуры отображается в списке уведомлений

- Неисправный температурный датчик
 - Проверьте подключение выносного датчика
 - Отключите выносной датчик температуры и проверьте его омметром. Убедитесь, что значение соответствует диаграмме датчика температуры, см. *Диаграмма сопротивления выносного датчика температуры, Страница 96*
- Неверный режим управления термостата или не подключен датчик температуры
 - Выберите правильный режим управления термостата (меню настроек 4)

Диаграмма сопротивления выносного датчика температуры



Температура (°C)	Сопротивление (кОм)
-20	94
-10	54
0	32
10	20
20	12,5
30	8
40	5,3
50	3,6
60	2,5
70	1,8
80	1,3

14.4 Аварийные сигналы/проблемы, связанные с аналоговым термостатом

Аварийный сигнал подается, если с момента последнего обмена данными между контроллером и термостатом прошло более 1 часа.

Uponor Smatrix Base T-143/T-145

Светодиод канала на контроллере мигает

- Термостат Public T-163 снят со стены
 - Проверьте настройки термостата и установите его обратно на стену

14.5 Аварийные сигналы / проблемы, связанные с коммуникационным модулем



ПРИМЕЧАНИЕ!

Для настройки системы с коммуникационным модулем требуется мобильное устройство (смартфон / планшет).

См. Светодиоды модуля связи, Страница 71, для получения дополнительной информации о состоянии светодиодов коммуникационного модуля.

Аварийные сигналы, отображаемые в приложении Uronor Smatrix PULSE

Если включается аварийный сигнал, он отображается в качестве уведомления в Uronor Smatrix PULSE приложении. Информация и возможные решения представлены в приложении. При подключении к Облачные сервисы Uronor на мобильный телефон поступит push-уведомление.

Потеряна связь с термостатом

- Контроллер не может связаться с термостатом.

Иницируйте передачу сигнала термостатом, изменив заданную температуру.

Если проблема не устранена:

- Убедитесь, что кабель подключен и не поврежден.
- Замените термостат, поскольку если ничто другое не помогает, то это означает, что термостат вышел из строя.

Потеряна связь с контроллером (главный контроллер)

- Сбой связи с контроллером. Светодиод контроллера мигает красным светом.
 - Убедитесь, что на контроллер подается питание.
 - Убедитесь, что кабель между коммуникационным модулем и контроллером подключен и не поврежден.
 - Перезапустите контроллер и коммуникационный модуль, если был выполнен сброс модуля к заводским настройкам (отключите и вновь подключите к сети).

В противном случае обратитесь к специалисту по установке.

Потеряна связь с контроллером (дополнительный контроллер)

- Сбой связи с контроллером.
 - Убедитесь, что на контроллер подается питание.
 - Убедитесь, что кабель системной шины подключен и не поврежден.
 - Попробуйте еще раз зарегистрировать дополнительный контроллер на главном контроллере.

В противном случае обратитесь к специалисту по установке.

Ошибка связи с коммуникационным модулем

- Произошла ошибка связи с коммуникационным модулем. Светодиод контроллера мигает красным светом.
 - Перезапустите контроллер и коммуникационный модуль (отключите контроллер от сети и заново его подключите). Затем повторите попытку.

Коммуникационный модуль потерял связь с Облачные сервисы Uronor

Это уведомление будет получено только в виде push-уведомления и (или) SMS (если активировано) на номер мобильного телефона, указанный в учетной записи клиента в Облачные сервисы Uronor.

- Обнаружена ошибка связи между коммуникационным модулем и Облачные сервисы Uronor. Светодиод коммуникационного модуля непрерывно горит красным светом или мигает оранжевым.
 - Убедитесь, что коммуникационный модуль подключен к маршрутизатору с выходом в Интернет через Wi-Fi или Ethernet.
 - Убедитесь, что коммуникационный модуль подключен к контроллеру.
 - При необходимости перезапустите маршрутизатор.
 - При необходимости перезапустите контроллер и коммуникационный модуль (отключите контроллер от сети и заново его подключите).

Коммуникационный модуль восстановил связь с Облачные сервисы Uronor

Это уведомление будет получено только в виде push-уведомления и (или) SMS (если активировано) на номер мобильного телефона, указанный в учетной записи клиента в Облачные сервисы Uronor.

- Связь между коммуникационным модулем и Облачные сервисы Uronor восстановлена, и светодиод коммуникационного модуля горит зеленым светом.

Не удалось обновить программное обеспечение

- Не удалось обновить программное обеспечение контроллера.
 1. Убедитесь, что все дополнительные контроллеры подключены к главному контроллеру.
 2. Перезапустите контроллер (выключите и снова включите его).

Если проблема остается, обратитесь к специалисту по установке.

Достигнут предел температуры пола

- Температура пола либо слишком высокая, либо слишком низкая. Это может быть вызвано следующими причинами:
 - Пол нагревается от солнца или другого источника тепла. Подождите, пока температура пола не понизится.
 - Пол охлаждается из-за сквозняка или по другой причине. Подождите, пока температура пола не повысится.
 - Слишком высокая температура подачи. Проверьте настройки источника тепла, если есть такая возможность.
 - Слишком низкая температура подачи. Проверьте настройки источника тепла, если есть такая возможность.
 - Слишком высокая заданная температура в помещении. Уменьшите заданную температуру.
 - Слишком низкая заданная температура в помещении. Увеличьте заданную температуру.
 - Слишком низкий предел температуры пола. Увеличьте предел.

Неисправный температурный датчик

- Обнаружена ошибка внутреннего датчика температуры в термостате.
Замените термостат.

Внешний температурный датчик неисправен

- Обнаружена ошибка при подключении внешнего датчика к термостату.
 - Убедитесь, что в цифровом термостате установлен правильный режим управления (меню настроек 4)
 - Проверьте подключение внешнего датчика.
 - Отключите внешний датчик и проверьте его омметром. Убедитесь, что значение соответствует диаграмме для датчика температуры.
- Если ошибка не устранена, замените внешний датчик.

Неисправный датчик относительной влажности



ПРИМЕЧАНИЕ!

Контроль относительной влажности активируется в приложении Uponor Smatrix PULSE (для этого требуется коммуникационный модуль).

- Обнаружена ошибка внутреннего датчика относительной влажности в термостате.
Замените термостат.

Неисправный переключатель режимов «Комфорт» / «Эко»

- Контроллер не может подключиться к системному устройству, настроенному как внешний переключатель.

Включите/выключите внешний переключатель, чтобы инициировать передачу сигнала термостатом.

Если проблема не устранена:

- Убедитесь, что контроллер и термостат, зарегистрированный в качестве системного устройства, соединены кабелем и он не поврежден.
- Замените термостат, зарегистрированный как системное устройство, поскольку если ничто другое не помогает, то это означает, что термостат вышел из строя.

Предел датчика относительной влажности



ПРИМЕЧАНИЕ!

Контроль относительной влажности активируется в приложении Uponor Smatrix PULSE (для этого требуется коммуникационный модуль).

- Достигнут предел относительной влажности.
Понижьте уровень влажности, запустив осушитель или увеличив температуру подачи.

Неисправен датчик наружной температуры

- Обнаружена ошибка датчика наружной температуры, подключенного к термостату для общественных помещений.
 - Проверьте подключение датчика наружной температуры.
 - Отключите внешний датчик и проверьте его омметром. Убедитесь, что значение соответствует диаграмме для датчика температуры.
- Если ошибка не устранена, замените внешний датчик.

Неисправный датчик подачи отопления/охлаждения

- Обнаружена ошибка датчика температуры подачи, подключенного к термостату для общественных помещений для переключения отопления/охлаждения.
 - Проверьте подключение датчика подачи отопления/охлаждения.
 - Отключите внешний датчик и проверьте его омметром. Убедитесь, что значение соответствует диаграмме для датчика температуры.
- Если ошибка не устранена, замените внешний датчик.

Потеряна связь с внешним переключателем отопления / охлаждения

- Контроллер не может подключиться к системному устройству, настроенному как внешний переключатель.

Включите/выключите внешний переключатель, чтобы инициировать передачу сигнала термостатом.

Если проблема не устранена:

- Убедитесь, что контроллер и термостат, зарегистрированный в качестве системного устройства, соединены кабелем и он не поврежден.
- Замените термостат, зарегистрированный как системное устройство, поскольку если ничто другое не помогает, то это означает, что термостат вышел из строя.

Общий аварийный сигнал системы

- Проверьте внешний источник, подключенный к GPI, и выясните, почему сработал общий аварийный сигнал системы.

Высокая температура подачи

Это уведомление отображается только в том случае, если выполняется диагностика подачи (функция требует подключения к Облачные сервисы Uponor).

- Слишком высокая температура подачи.

Проверьте источник тепла или контроллер температуры подачи, чтобы снизить температуру подачи. Если проблема остается, обратитесь к специалисту по установке.

Низкая температура подачи

Это уведомление отображается только в том случае, если выполняется диагностика подачи (функция требует подключения к Облачные сервисы Uponor).

- Слишком низкая температура подачи.

Проверьте источник тепла или контроллер температуры подачи, чтобы увеличить температуру подачи. Другие возможные причины: слишком низкий расход на линии подачи или неисправный циркуляционный насос. Если проблема остается, обратитесь к специалисту по установке.

Аварийный сигнал несанкционированного вскрытия термостата

- Термостат для общественных помещений снят со стены.
Проверьте настройки термостата и установите его обратно на стену.

будет отображаться предупреждение

- Средняя температура в системе ниже установленного предела (см. **Настройки монтажника**).

Средняя температура рассчитывается с учетом выбранных помещений (активируется в настройках помещения).

Это может быть вызвано одной из следующих причин:

- Слишком низкие заданные температуры на термостатах. Увеличьте заданные температуры на термостатах в помещениях, которые выбраны для расчета средней температуры
- Слишком низкая температура подачи. Проверьте источник тепла или контроллер температуры подачи, чтобы увеличить температуру подачи. Другие возможные причины: слишком низкий расход на линии подачи или неисправный циркуляционный насос. Если проблема остается, обратитесь к специалисту по монтажу
- Предел средней температуры слишком низкий. Увеличьте предел средней температуры
- Другие факторы, такие как открытые окна, двери и т. д. Закройте двери и окна, которые могут повлиять на измеряемую температуру

Коммуникационный модуль не запускается

- Отсутствует питание коммуникационного модуля.
 1. Проверьте кабель связи между контроллером и коммуникационным модулем. Убедитесь, что он подключен правильно.
 2. При необходимости замените кабель связи.
 3. Обратитесь к специалисту по установке или замените коммуникационный модуль

Плохое соединение Wi-Fi

- Нестабильное подключение коммуникационного модуля к сети Wi-Fi.
 - Подключите коммуникационный модуль к локальной сети с помощью кабеля Ethernet.
Для получения дополнительной информации см. 5. *Подключите опциональный кабель Ethernet*, Страница 26.

14.6 Аварийные сигналы/ проблемы, связанные с контроллером

См. *Индикаторы контроллера*, для получения дополнительной информации о состоянии светодиодного индикатора контроллера.

14.7 Обратитесь к специалисту по монтажу

Контактная информация специалистов по установке указана в отчете установки в конце данного документа. Перед обращением к специалисту по установке подготовьте следующую информацию:

- Акт об установке
- Чертежи напольной системы отопления (при их наличии)
- Список уведомлений с указанием времени и даты

14.8 Инструкции для персонала по установке и наладке

Чтобы установить, вызвана проблема системой отопления или системой управления, снимите исполнительные механизмы с коллектора данного помещения, подождите несколько минут и проверьте нагрев подающей трубы контура напольного отопления.

Если труба не нагрелась, проблема связана с системой отопления. Если контур нагревается, неисправность может быть связана с системой управления данного помещения.

Неисправность системы подачи можно выявить по отсутствию теплой воды в коллекторе. Проверьте котел и циркуляционный насос.

15 Технические данные

15.1 Технические данные

Термостат	T-143, T-145, T-146 и T-148
IP	IP20, класс III (IP: класс защиты деталей устройства, находящихся под напряжением, и класс защиты от воды)
Макс. относительная влажность воздуха (RH)	85% при 20 °C
Маркировка CE	
ERP	IV
Низковольтные испытания	EN 60730-1* и EN 60730-2-9***
Проверка на соответствие требованиям электромагнитной совместимости	EN 60730-1
Источник электропитания	От контроллера
Напряжение	от 4,5 до 5,5 В
Номинальное импульсное напряжение	0,33 кВ, OVC I
Степень загрязнения	2
Класс программного обеспечения	A
Рабочая температура	от 0 до +45°C
Температура хранения	от -10 до +70°C
Соединительные клеммы	от 0,5 мм ² до 2,5 мм ²

Термостат	T-141 и T-149
IP	IP20, класс III (IP: класс защиты деталей устройства, находящихся под напряжением, и класс защиты от воды)
Макс. относительная влажность воздуха (RH)	85% при 20 °C
Маркировка CE	
ERP	IV
Низковольтные испытания	EN 60730-1* и EN 60730-2-9***
Проверка на соответствие требованиям электромагнитной совместимости	EN 60730-1
Источник электропитания	От контроллера
Напряжение	от 4,5 до 5,5 В
Номинальное импульсное напряжение	0,33 кВ, OVC I
Степень загрязнения	2
Класс программного обеспечения	A
Рабочая температура	от 0 до +45°C
Температура хранения	от -10 до +70°C
Соединительные клеммы	От 0,25 мм ² до 0,75 мм ² жесткий или от 0,34 мм ² до 0,5 мм ² гибкий провод с наконечниками

Коммуникационный модуль	R-208
IP	IP20, класс III (IP: класс защиты деталей устройства, находящихся под напряжением, и класс защиты от воды)
Макс. относительная влажность воздуха (RH)	85% при 20 °C
Маркировка CE	
Низковольтные испытания	EN 60730-1* и EN 60730-2-9***
Проверка на соответствие требованиям электромагнитной совместимости	EN 60730-1 и EN 301-489-3
Проверка на электромагнитную совместимость и воздействие спектра радиочастот	EN 300 220-3
Источник электропитания	От контроллера
Степень загрязнения	2
Класс программного обеспечения	A
Рабочая температура	от 0 до +45°C
Температура хранения	от -20 до +70°C

Коммуникационный модуль	R-208
Подключение к Wi-Fi	802.11 b/g/n @2,4 ГГц
Безопасность Wi-Fi	WPA & WPA2
Радиочастота	868,0 МГц
радиочастота, только для EAC	869 МГц
Продолжительность включения радиопередатчика	<1%
Класс приемника	2
Соединительные клеммы	Подключение к сети Ethernet через разъем RJ45 (10/100BaseT)

Контроллер	X-245
IP	IP20, класс II (IP: класс защиты деталей устройства, находящихся под напряжением, и класс защиты от воды)
Макс. относительная влажность воздуха (RH)	85% при 20 °C
Маркировка CE	
ERP (с коммуникационным модулем и приложением Uponor Smatrix PULSE)	VIII
ERP (без коммуникационного модуля и приложения Uponor Smatrix PULSE)	IV
Низковольтные испытания	EN 60730-1* и EN 60730-2-1**
Проверка на соответствие требованиям электромагнитной совместимости	EN 60730-1
Источник электропитания	230 В переменного тока +10/-15%, 50 Гц или 60 Гц
Внутренний предохранитель	T5 F3.15AL 250 В, 5x20 3,15 А, быстродействующий
Номинальное импульсное напряжение	2,5 кВ, OVC II
Степень загрязнения	2
Класс программного обеспечения	A
Рабочая температура	от 0 до +45°C
Температура хранения	от -20 до +70°C
Максимальная потребляемая мощность	45 Вт
Выходы реле насоса и котла	230 В пер. тока +10/-15 %, макс. 250 В пер. тока, 8 А Нормально разомкнутые контакты
Вход общего назначения (GPI)	Только сухой контакт
Исполнительные механизмы	24 В пер. тока, 0,2 А средний, 0,4 А пиковый
Подключение электропитания	Гибкий шнур длиной 1 м, с евровилкой (кроме Великобритании), подключенный к контроллеру
Соединительные клеммы для электропитания, насоса, входа общего назначения (GPI) и котла	До 4,0 мм ² жесткий или 2,5 мм ² гибкий провод с наконечниками
Соединительные клеммы для подключения термостатов	от 0,5 мм ² до 2,5 мм ²
Соединительные клеммы для выходов исполнительных механизмов	От 0,2 мм ² до 1,5 мм ²

*) EN 60730-1 Устройства управления автоматические электрические бытового и аналогичного назначения. Часть 1. Общие требования

**) EN 60730-2-1 Устройства управления автоматические электрические бытового и аналогичного назначения. Часть 2-1. Специальные требования к электрическим устройствам управления для электрических бытовых приборов

***) EN 60730-2-9 Устройства управления автоматические электрические бытового и аналогичного назначения. Часть 2-9.

Специальные требования к термочувствительным устройствам управления

Для применения во всех странах Европы



Заявление о соответствии:

Предприятие-изготовитель настоящим с полной ответственностью заявляет, что изделия, описанные в настоящем руководстве, удовлетворяют всем существенным требованиям, связанным с информацией, изложенной в Руководстве по технике безопасности.

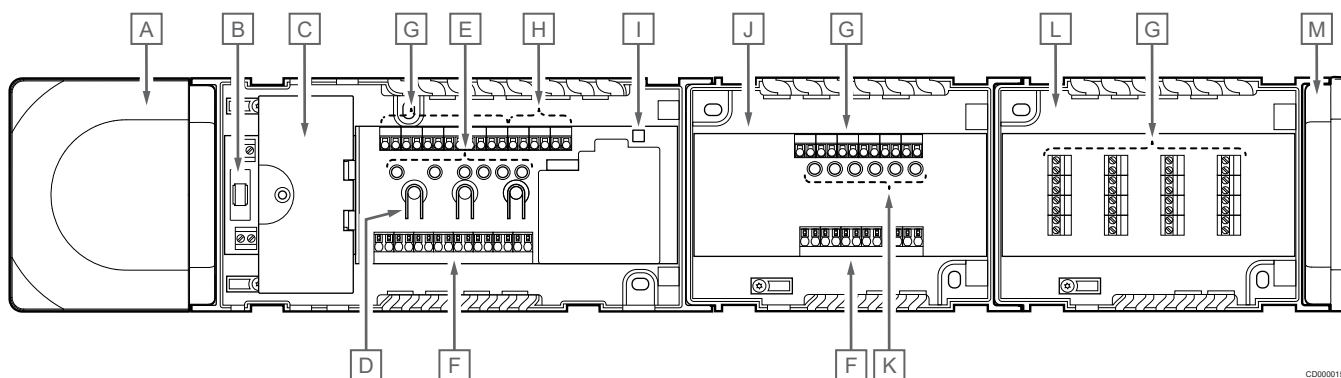


15.2 Характеристики кабеля

Кабели	Стандартная длина кабеля	Максимальная длина кабеля	Тип кабеля
Кабель от контроллера к модулю связи	2 м	5 м	Разъем CAT.5e или CAT.6, RJ 45
Кабель от контроллера к исполнительному механизму	0,75 м	20 м	Контроллер: От 0,2 мм ² до 1,5 мм ²
Кабель от выносного датчика к термостату	5 м	5 м	0,6 мм ²

Кабели	Стандартная длина кабеля	Максимальная длина кабеля	Тип кабеля
Кабель от датчика температуры пола к термостату	5 м	5 м	0,75 мм ²
Кабель от датчика наружной температуры к термостату	-	5 м	Витая пара
Кабель от реле к GPI-входу контроллера	2 м	20 м	Контроллер: До 4,0 мм ² жесткий или 2,5 мм ² гибкий провод с наконечниками Реле: от 1,0 мм ² до 4,0 мм ²

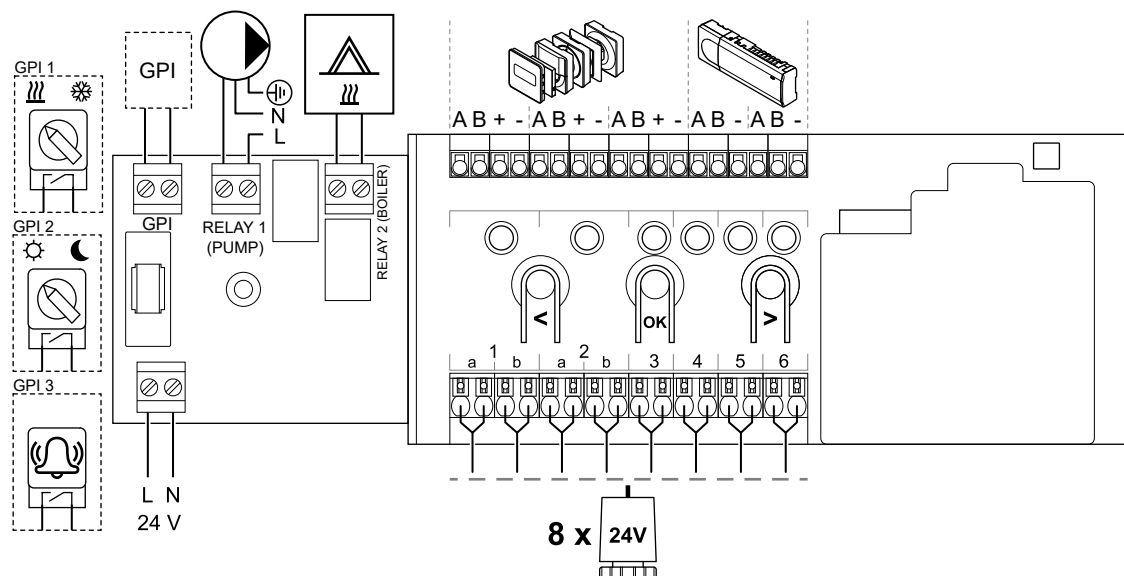
15.3 Схема расположения элементов контроллера Uponor Smatrix Base PULSE



Позиция	Описание
A	Трансформатор, 230 В пер. тока 50 Гц
B	Предохранитель (Т5 F3.15AL 250 В)
C	Дополнительные входы и выходы (для управления насосом и котлом)
D	Кнопки регистрации каналов
E	Светодиоды каналов 01–06
F	Быстроразъемные соединения для подключения исполнительных механизмов
G	Клеммы для соединения с шиной
H	Клеммы для соединения с системной шиной
I	Светодиод питания
J	Дополнительный модуль Uponor Smatrix Base Slave Module M-242 (опция)
K	Светодиоды для каналов 07–12
L	Модуль-звезда Uponor Smatrix Base Star Module M-243 (дополнительный модуль-звезда – опция)
M	Торцевая крышка

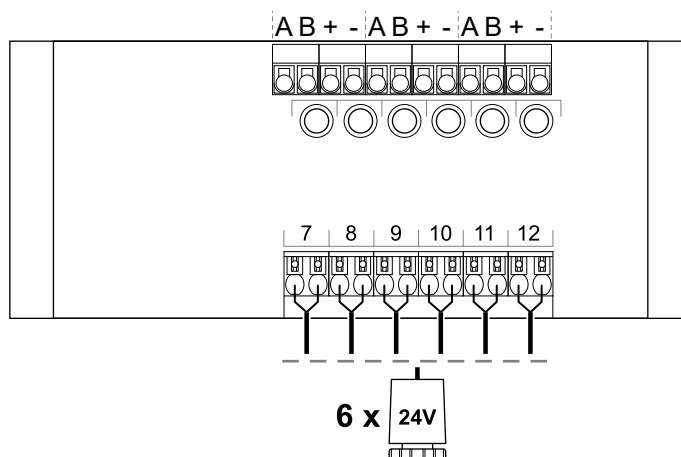
15.4 Схема подключений

Контроллер Upronor Smatrix Base PULSE



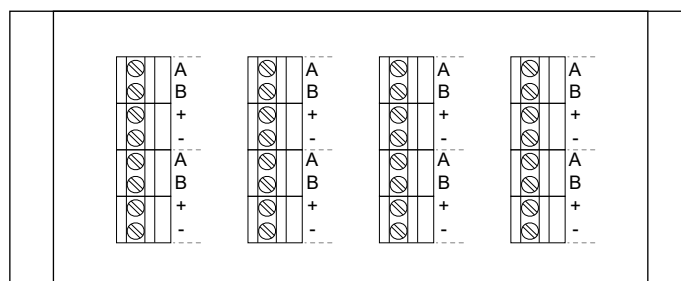
WD000022

Дополнительный модуль Upronor Smatrix Base PULSE



WD000023

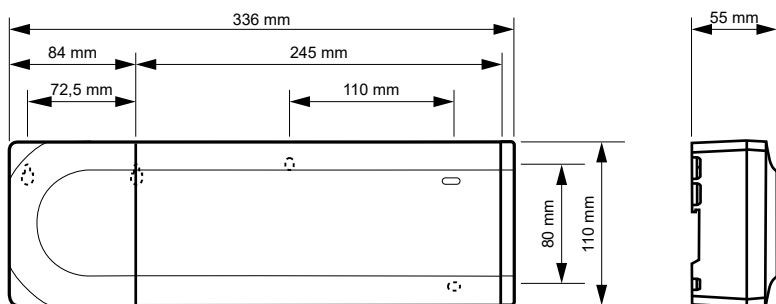
Модуль-звезда Upronor Smatrix Base PULSE



WD000024

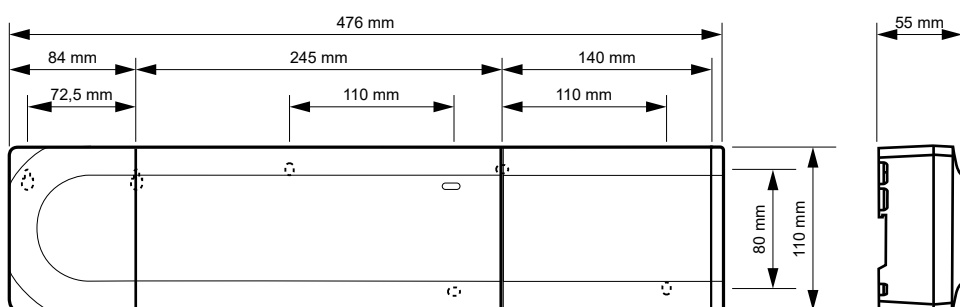
15.5 Размеры

Контроллер Uponor Smatrix Base PULSE



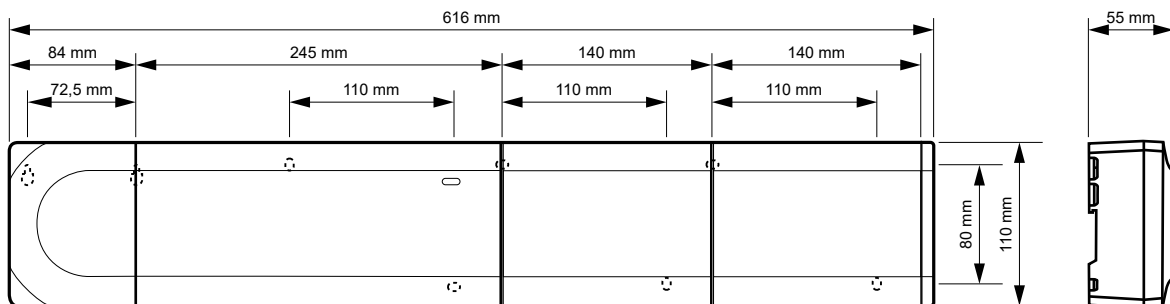
CD0000119

Контроллер Uponor Smatrix Base PULSE и дополнительный модуль



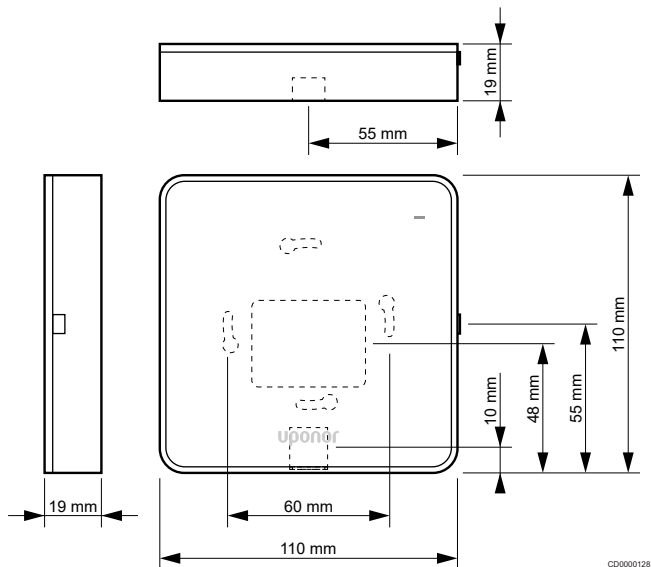
CD0000120

Контроллер Uponor Smatrix Base PULSE, дополнительный модуль и модуль-звезда



CD0000153

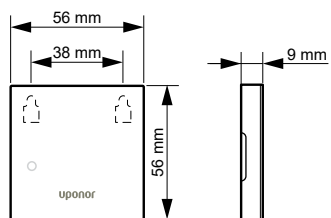
Коммуникационный модуль



CD0000128

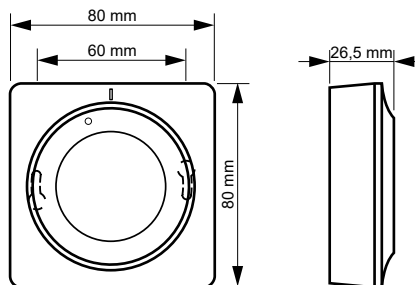
Термостаты

Uponor Smatrix Base T-141



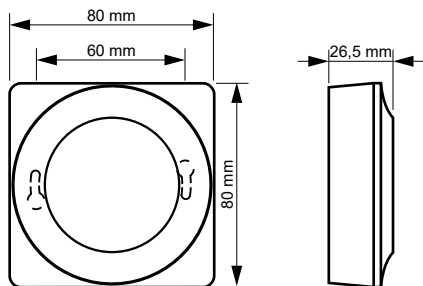
CD0000154

Uponor Smatrix Base T-145



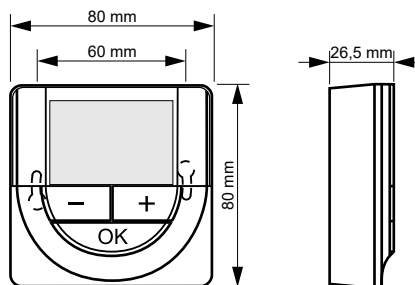
CD0000123

Uponor Smatrix Base T-143



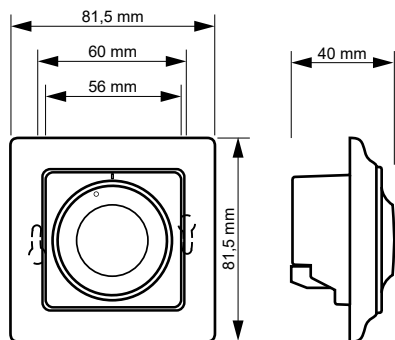
CD0000122

Uponor Smatrix Base T-146



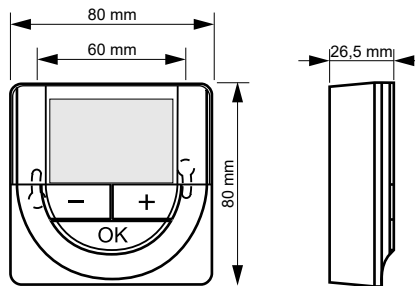
CD0000124

Uponor Smatrix Base T-144



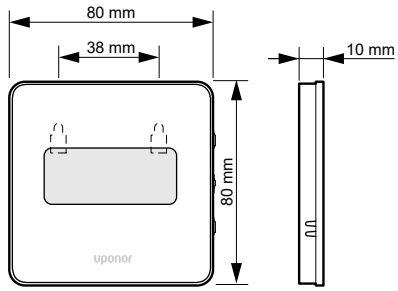
CD0000155

Uponor Smatrix Base T-148

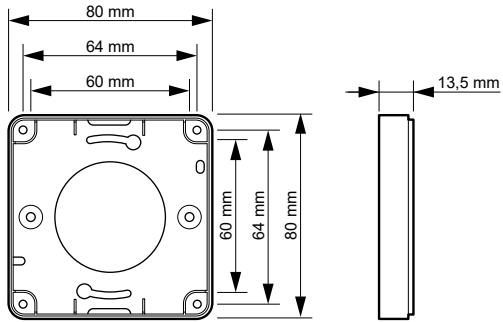


CD0000124

Uponor Smatrix Base T-149



Монтажный адаптер для термостатов Style (T-141 и T-149)



Uponor

ЗАО «Упонор Рус»

1095345 04_2019_RU
Production: Uponor/MRY

Упонор оставляет за собой право без предварительного уведомления изменять технические характеристики входящих в состав системы компонентов в соответствии со своей политикой непрерывного совершенствования и развития.



www.uponor.ru