

## ТЕРМОСТАТИЧЕСКИЕ ГОЛОВКИ С ЖИДКОСТНЫМ ДАТЧИКОМ, СЕРИИ R468, R468C, R468H



### Описание

Стремление к комфорту является одной из основополагающих тенденций в современном обществе. Примером задач требующих решения в сфере жилищного комфорта является управление температурным режимом в комнатах жилого помещения, в зависимости от особенностей их использования. Важно предоставить заказчику возможность самостоятельно подбирать оптимальную температуру для рабочих или жилых помещений, что также способствует повышению эффективности энергосбережения. Для этого требуется применение систем настройки температуры с функцией оптимизации системного потенциала, учитывающих поступление дополнительной энергии. В течение дня комнаты жилого помещения испытывают тепловые нагрузки, изменяющиеся под влиянием различных факторов, включая внезапное колебание уличной температуры, поступление дополнительной энергии, обусловленное присутствием людей, работой электрооборудования, поступлением в помещение через окна солнечного света. Предотвратить риск перегрева в подобных ситуациях помогает устройство автоматической настройки температуры, типа термостатической головки, установленной на термостатический клапан радиатора. Принцип работы устройства состоит в снижении теплоотдачи или исключении радиатора в рассматриваемой комнате из отопительной системы (в результате чего обогрев комнаты прекращается), при этом подача тепла в остальные комнаты здания продолжается.

### Принцип действия

Принцип действия изделия основан на физическом свойстве изменения размеров в результате изменения температуры тела, т.е. изменение температуры в комнате приводит к изменению объема жидкости в датчике термостатической головки. Это изменение объема жидкости приводит к срабатыванию внутреннего механизма с последующим закрытием или открытием клапана и изменением расхода воды, поступающей в нагревательный элемент через клапан. По достижении требуемой температуры в помещении головка плавно закрывает клапан, обеспечивая поступление в отопительный прибор минимального количества воды в целях поддержания постоянной температуры в помещении, что позволяет снизить потребление тепловой энергии.

### Применение

Термостатические головки Giacomini R468 и R468C с креплением CLIP-CLAP специально разработаны для совместного применения с клапанами Giacomini серий TG, D и F, имеющими термостатическую функцию.

Термостатические головки Giacomini R468H предназначены для использования с клапанами Giacomini серии H с резьбовым соединением M30x1,5.

Возможность применения термостатических головок Giacomini с клапанами других производителей необходимо согласовать с представителем технического подразделения Giacomini.

### Технические данные

Диапазон рабочих температур для клапана с термоголовкой: +5 °C +110 °C

Макс. рабочее давление для клапана с термоголовкой: 10 бар

Максимальный перепад давления клапана с термоголовкой:

1,4 бар (1/2")

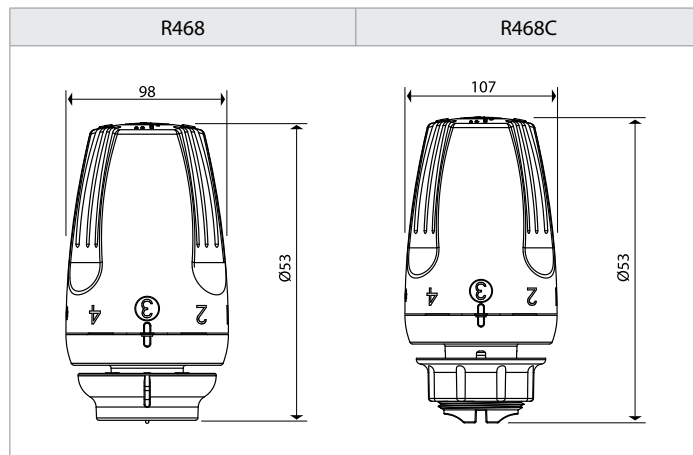
0,7 бар (3/4")

Мин. калибровка термостатической головки в положении «\*»: 8 °C.

Макс. калибровка термостатической головки в положении «\*»: 28 °C.

Положение механической блокировки (отключения): полное запираение клапана в положении «0».

Положение настройки «3» промаркировано на ручке регулятора в системе Брайля, знаки «+» и «-» имеют рельефное исполнение, что позволяет производить настройку температуры людям с нарушенной зрительной функцией.



Размер клапана	Номинальный расход	Авторитета затвора
3/8"	150 кг/ч	0,892
1/2"	150 кг/ч	0,924
1/2" (R415TG, R435TG)	150 кг/ч	0,832
3/4" (R401D, R401F, R421F)	240 кг/ч	0,873
3/4" (R402D, R402F, R422F)	240 кг/ч	0,897

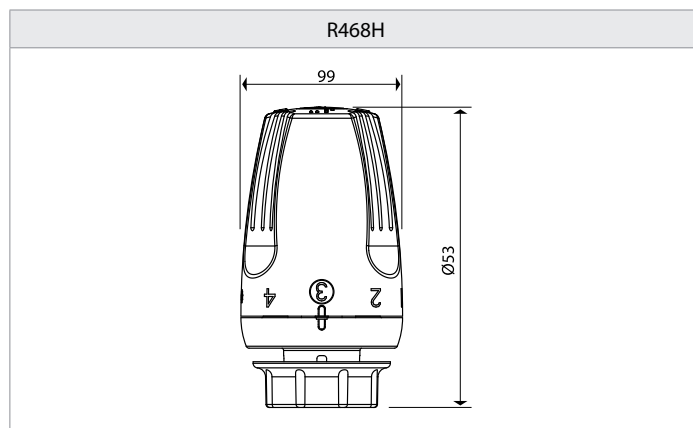
Заявленный параметр гистерезиса: 0,23 К

D - заявленный фактор дифференциального давления: 0,15 К

W - заявленный фактор температуры воды: 0,42 К

Z - заявленное время реакции: 25 мин

Указанные значения параметров верны для термостатической головки R468, установленной на клапаны Giacomini серий TG, D, F



Размер клапана	Номинальный расход	Авторитета затвора
1/2" (R401H)	160 кг/ч	0,940
1/2" (R402H)	160 кг/ч	0,831
1/2" (R403H)	160 кг/ч	0,888
3/4" (R401H)	240 кг/ч	0,878
3/4" (R402H)	240 кг/ч	0,886
1/2" (R415H)	150 кг/ч	0,858

Заявленный параметр гистерезиса: 0,23 К

D - заявленный фактор дифференциального давления: 0,15 К

W - заявленный фактор температуры воды: 0,66 К

Z - заявленное время реакции: 25 мин

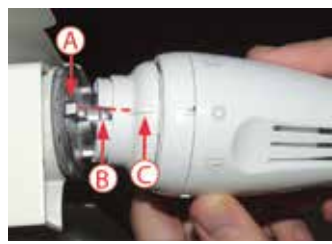
Указанные значения параметров верны для термостатической головки R468H, установленной на клапаны Giacomini серии H

## Установка

Для установки термостатической головки R486c креплением CLIP-CLAP следует произвести следующие действия:



Полностью открыть термостатическую головку поворотом ручки в положение «☀». Потянуть зажимное кольцо по направлению к ручке.



Присоединить термостатическую головку к клапану, проверить совмещение выступа клапана (A), монтажного паза термостатической головки (B) и контрольной насечки на кольце с зажимным соединением с защелкой (C).



Полностью закрыть термостатическую головку поворотом ручки в положение «0».



Установить желаемые температурные параметры, вращением ручки термоголовки.

Для установки термостатической головки R486C с креплением CLIP-CLAP следует произвести следующие действия:



**Примечание:** термостатическая головка R486C поставляется с адаптером, в индивидуальной упаковке. Во избежание повреждения адаптера, не устанавливайте термостатическую головку в полностью закрытое положение до установки адаптера на корпус клапана.



Установить адаптер на корпус клапана, совместив выступы на корпусе клапана (A) с пазами адаптера.



Установите термостатическую головку в положение максимального открытия.



Совместить термостатическую головку и адаптер.



Завинтить гайку резьбового кольца с легким нажатием на термостатическую головку. Применяемое усилие вращения не должно превышать 18 Нм.

Произвести настройку температурного режима, установив термостатическую головку в желаемое положение.

Для установки термостатической головки с креплением M30x1,5 необходимо выполнить следующие действия:



Полностью откройте термостатическую головку поворотом ручки в положение «☀».



Вставьте термостатическую головку в шестигранное отверстие на корпусе клапана и закрепите ее поворотом гайки кольца по часовой стрелке.



Теперь термостатическая головка прикреплена к клапану, и поворотом ручки-регулятора можно задать желаемые температурные параметры.

## Регулировка термостатической головки

Необходимый температурный режим выставляется на термостатической головке по справочной таблице, в которой указаны значения положения ручки регулятора головки и соответствующие им параметры комнатной температуры. Все значения получены экспериментальным методом в идеальных рабо-

чих условиях для нагревательного элемента.

При установке радиатора в зоне помещения, где могут возникать сквозняки, холодные воздушные потоки или зоны перегрева, температура калибровки не будет соответствовать средней комнатной температуре, поскольку под воздействием локальной температуры датчик термостатической головки будет закрывать клапан раньше времени или не будет закрывать его вовсе. В подобных случаях, положение ручки регулятора необходимо настроить с учетом показаний термометра, размещенного в центре комнаты.

Например, если термостатическая головка установлена в положение «3», отопительная система работает, а комнатная температура ниже предусмотренных в этом случае 20°C, то причина состоит в преждевременном закрытии клапана, обусловленном локализованным перегревом. Для корректировки температуры в помещении следует слегка повернуть ручку регулятора, установив ее в промежуточное положение между значениями «3» и «4». И наоборот, если при установке термостатической головки в положение «3» температура выше предусмотренных 20°C, на теплочувствительный элемент датчика воздействует поток холодного воздуха, в результате чего клапан остается открытым. В подобном случае следует повернуть ручку регулятора, установив ее в положение между значениями «2» и «3».

Если помещение, в котором установлена термостатическая головка, не используется, максимального энергосберегающего эффекта можно достичь посредством установки ручки в положение «\*», соответствующее 8°C (температура защиты от замерзания).

При проведении работ по техническому обслуживанию радиатора можно воспользоваться функцией «отключения» термостатической головки: положение «0», соответствующее механическому закрытию. Это позволяет перекрыть клапан радиатора без демонтажа термостатической головки и повторного монтажа запорного колпачка.

#### Настроечные положения

Положение	0	*	1	2	3	4	☼
Температурная настройка [°C]	ОТКЛЮЧЕНИЕ	8	12	16	20	24	28



#### Внимание!

Для предотвращения избыточной нагрузки на уплотнительную прокладку термостатического клапана в летний период (в результате чего создается риск заклинивания или блокировки), рекомендуется установить ручку в положение полного открытия, обозначенное символом «☼».

Указанные в таблице значения соответствуют оптимальным температурным условиям. В помещении, где установлено оборудование, указанные параметры могут изменяться под воздействием ряда факторов, включая тип установки, условия внешней среды, степень теплоизоляции здания, а также некоторые характеристики нагревательного элемента.

#### Ограничение и фиксация предельного положения открытия ручки регулятора

Работы по ограничению и фиксации ручки термостатической головки надлежит производить на термостатической головке, смонтированной на корпусе клапана.



Установите ручку регулятора в положение, в котором ее надлежит зафиксировать, и отсоедините ограничительное кольцо при помощи отвертки.



Поверните ограничительное кольцо. При помощи контрольной метки «Т» (см. рис.), которая служит ориентиром для правильного совмещения деталей, присоедините ограничительное кольцо, совмещая его с одной из трех пиктограмм, нанесенных на заднюю поверхность ручки:

- ☼ →
- 0 →
- 🔒 фиксация

#### Секционирование открытия термостатической головки:



В положении 0 → режим настройки ограничен диапазоном от 0 до требуемого значения параметра настройки. Например: зафиксируйте ручку регулятора термостатической головки в положении «3», а ограничительное кольцо - в положении 0 →. Таким образом, вы сможете полностью закрыть термостатическую головку, или полностью открыть ее в положении максимального открытия «3».



В положении ☼ → режим настройки ограничен диапазоном от 0 до требуемого значения параметра настройки. Например: зафиксируйте ручку регулятора термостатической головки в положении «3», а ограничительное кольцо - в положении ☼ →. Таким образом, вы сможете полностью открыть термостатическую головку, или полностью закрыть ее в положении максимального закрытия «3».

#### Фиксация диапазона настройки температуры



В положении 🔒 фиксация, температурная настройка блокируется в требуемом положении. Например: зафиксируйте ручку регулятора термостатической головки в положении «3», а ограничительное кольцо - в положении 🔒 фиксация. Таким образом, термостатическая головка остается в положении «3», и дальнейшее изменение настроек невозможно.



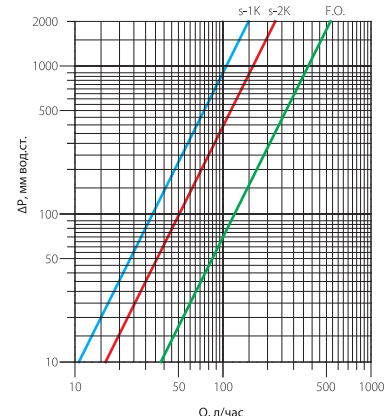
В случае, если необходимо привести настройки ограничительного кольца к первоначальным заводским параметрам:

- Установить контрольную метку (Т) на отметку «reset».
- Совместите значение настройки «3» термостатической головки с отметкой «reset».

#### Гидравлические характеристики клапанов с термостатическими головками

##### Для R468 и R468C

##### с клапанами 3/8" - 1/2"



Условие	Kv
s-1K	0,33
s-2K	0,51
F.O.	1,26



### Описание

Требования, предъявляемые к современным системам радиаторного отопления, не ограничиваются только регулированием температуры теплоносителя, но распространяются и на рациональное использование энергии для отопления помещений в условиях переменных температур вызванных дополнительными теплопотерями или теплопоступлениями. Простым, экономичным и надежным независимым технологическим решением автоматизации в сфере терморегуляции, обеспечивающим использование энергии обогрева строго по мере необходимости является использование термостатического регулирования радиаторов посредством клапана с термостатической головкой. Совместно используемые термостатическая головка и термостатический радиаторный клапан, произведенные компанией Giacomini, обеспечивают высокую точность температурных значений. Это позволяет поддерживать необходимый уровень температуры в разных помещениях, в соответствии с потребностями и предпочтениями потребителя.

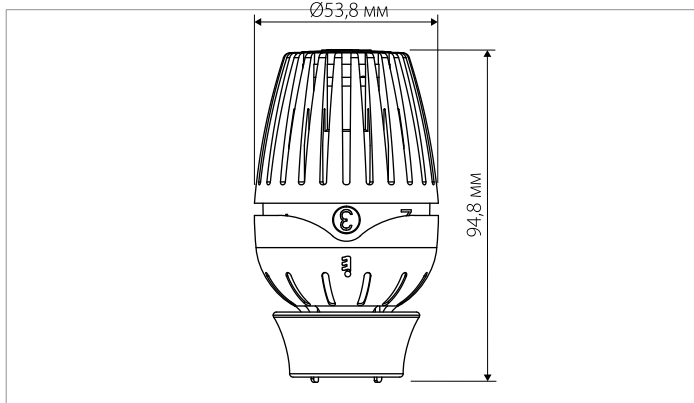
### Принцип действия

Изменение температуры в помещении приводит к изменению объема жидкости в датчике термостатической головки. Указанное изменение объема жидкости приводит к срабатыванию внутреннего механизма с последующим закрытием или открытием клапана и изменением расхода воды, поступающей в отопительный прибор. По достижении требуемой температуры в помещении головка закрывает клапан постепенно, обеспечивая поступление в отопительный прибор незначительного количества воды в целях поддержания постоянной температуры в помещении, что приводит к экономии энергии.

### Технические характеристики

- Диапазон рабочих температур теплоносителя при установке термоголовки на клапан: 5 – 110 °С
- Макс. рабочее давление в системе: 10 бар
- Макс. перепад давления в клапане:
- 1,4 бар (для клапанов 3/8", 1/2")
- 0,7 бар (для клапанов 3/4")
- Мин. калибровка термостатической головки 8°С в установленном положении \*
- Макс. калибровка термостатической головки 32°С в установленном положении \*

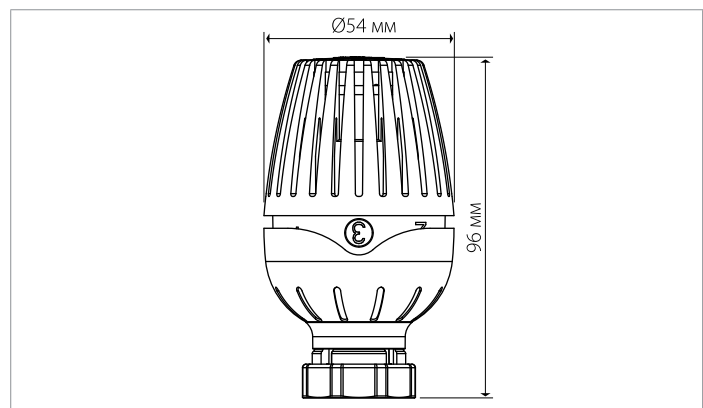
### R460



Размер клапана присоединительный	Расход номинальный, кг/час	Авторитет клапана
3/8"	150	0,892
1/2"	150	0,924
1/2" (R415TG, R435TG)	150	0,832
3/4" (R401D, R401F, R412F)	240	0,873
3/4" (R402D, R402F, R422F)	240	0,897

Время срабатывания Z – 26мин  
 Фактор влияния температуры воды W – 0,9K  
 Фактор влияния дифференциального давления – 0,4K  
 Гистерезис – 0,35K

### R460H

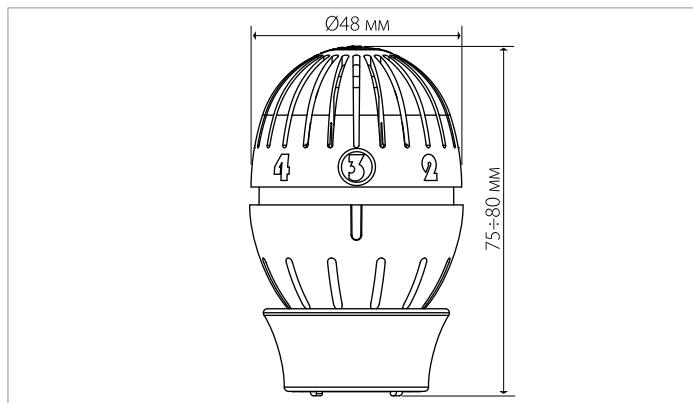


Размер клапана присоединительный	Расход номинальный, кг/час	Авторитет клапана
1/2" (R401H)	170	0,923
1/2" (R402H)	170	0,809
1/2" (R403H)	170	0,88
3/4" (R401H)	240	0,878
3/4" (R402H)	240	0,886
1/2" (R415H)	150	0,832

Время срабатывания Z – 26мин  
 Фактор влияния температуры воды W – 0,9K  
 Фактор влияния дифференциального давления – 0,4K  
 Гистерезис – 0,35K



## R470



Размер клапана присоединительный	Расход номинальный, кг/час	Авторитет клапана
3/8"	150	0,892
1/2"	150	0,926
1/2" (R415TG, R435TG)	150	0,849
3/4" (R401D, R401F, R412F)	240	0,873
3/4" (R402D, R402F, R422F)	240	0,897

Время срабатывания Z – 26мин  
 Фактор влияния температуры воды W – 0,9K  
 Фактор влияния дифференциального давления – 0,4K  
 Гистерезис – 0,55K

## Применение

В новых и реконструируемых зданиях в системах отопления рекомендуется устанавливать приборы автоматического регулирования комнатной температуры для отдельных помещений, имеющих единые температурные параметры, во избежание перегрева, обусловленного поступлением солнечного света, а также тепла от других источников.

Термостатические головки с соединением «Clip-Clap» устанавливаются на термостатические клапаны Giacomini с соответствующей конструкцией посадочного места. Термоголовки с универсальным соединением накидной гайкой M30x1,5 могут быть установлены на клапаны Giacomini с индексом «H» и на клапаны других производителей (по рекомендации технического отдела). При установке следует позиционировать термоголовку с клапаном так, чтобы не было прямого воздействия солнечных лучей, конвективных тепловых потоков радиатора и трубопроводов.

## Установка термоголовок с креплением CLIP-CLAP



Полностью открыть термостатическую головку, посредством перевода ручки в установленное положение ☀.



Подсоединить термостатическую головку к клапану, выступ на корпусе клапана (A) должен совпасть с пазом в лепестке цапги (B) и с указательной риской (C) термостатической головки. Выступ нельзя совмещать с прорезью между лепестками цапги.

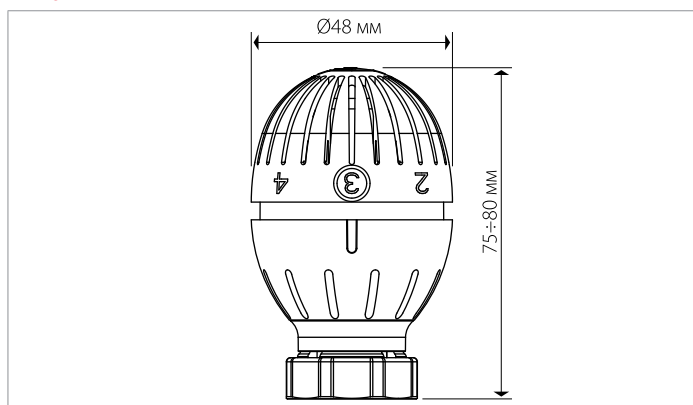


Закрыть термостатическую головку поворотом ручки до положения «\*»



Установить ручку в желаемое настроечное положение.

## R470H



Размер клапана присоединительный	Расход номинальный, кг/час	Авторитет клапана
1/2" (R401H)	170	0,923
1/2" (R402H)	170	0,809
1/2" (R403H)	170	0,88
3/4" (R401H)	240	0,878
3/4" (R402H)	240	0,886
1/2" (R415H)	150	0,849

Время срабатывания Z – 26мин  
 Фактор влияния температуры воды W – 1,2K  
 Фактор влияния дифференциального давления – 0,4K  
 Гистерезис – 0,35K

## Установка на клапан термоголовок с накидной гайкой M30x1,5

Для установки термостатической головки следует произвести следующие действия:



Откройте головку полностью, повернув ее в положение ☀.

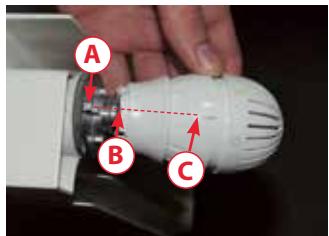


Вставьте термостатическую головку в шестигранное отверстие клапана и закрутите накидную гайку.



Теперь головка прикреплена к клапану, и с ее помощью можно задать желаемые температурные параметры.

### Регулировка термостатической головки



Для правильного выбора настроечного положения термостатической головки необходимо воспользоваться таблицей настроек, в которой указаны числовые значения на ручке, соответствующие определенным значениям комнатной температуры, определенные опытным путем в термостатической камере с использованием обогревательного прибора в оптимальном режиме функционирования.

При установке радиатора на участках, где наблюдается застой воздуха или сквозняки, температура калибровки не будет соответствовать средней комнатной температуре, поскольку датчик термостатической головки находится под воздействием локальной температуры, вследствие чего он закрывает клапан раньше стандартного времени или не закрывает его.

В таких случаях необходимо произвести ряд последовательных настроек ручки, используя для этих целей термометр в центре помещения для измерения температуры.

Например, если термостатическая головка установлена в положение 3, а комнатная температура ниже 20°C, то это происходит по причине преждевременного закрытия клапана из-за избыточной температуры. Для корректировки необходимо повернуть ручку в среднее положение между числовыми значениями 3 и 4. И наоборот, если при установке термостатической головки в положение 3 температура выше 20°C, на датчик воздействует поток холодного воздуха, в результате чего клапан остается открытым. В таком случае необходимо повернуть ручку в среднее положение между числовыми значениями 2 и 3.

Если помещение, в котором установлена термостатическая головка, не используется, максимального энергосберегающего эффекта можно достичь посредством установки ручки в положение «\*», соответствующее температуре предохранения от замерзания, которая составляет 8 °C.

Положение	*	1	2	3	4	5	☀
Заданная температура, °C	8	10	15	20	25	30	32

В теплое время года рекомендуется устанавливать ручку в положение максимального открытия клапана во избежание избыточного давления на уплотняющую прокладку термостатического клапана и, соответственно, во избежание риска залипания

Указанные в таблице значения соответствуют оптимальным температурным условиям в испытательной камере. В реальных условиях эксплуатации, указанные значения могут подлежать изменению в зависимости от монтажного положения, климатических условий, степени теплоизоляции здания и особенностей источника тепла.

### Ограничение открытия и фиксация ручки



Установить ручку в требуемое положение и снять, потянув вперед.



Не изменять положение колбы для исключения нарушения калибровки



Извлеките ограничители два ограничителя входят в комплект термоголовки. Установлены внутри.

### Ограничение открытия термоголовки



Установленный ограничитель правее позиции настройки.

Термоголовку можно закрыть или открыть до настроенного значения.



Установленный ограничитель левее позиции настройки.

Термоголовку можно закрыть или открыть до настроенного значения.



Для фиксирования диапазона регулирования установить ограничители в требуемые положения настроечных значений

После установки ограничителей установить ручку в первоначальное положение.



На колбе нанесена черная метка, при установке убедитесь, что метки на колбе и корпусе обоймы совпадают.



### Потери давления

Для получения диаграмм потери давления термостатическую головку устанавливают в положение 3, при этом разница между комнатной температурой и заданной температурой выражается как 1K и 2K (кривые s-1K и s-2K). Для полного открытия клапана термостатическая головка должна находиться в положении ☀

## K470H

ТЕРМОРЕГУЛЯТОР ПРОГРАММИРУЕМЫЙ ДЛЯ РАДИАТОРНЫХ ТЕРМОСТАТИЧЕСКИХ КЛАПАНОВ



K471

K470H

### ОПИСАНИЕ

K470H терморегулятор программируемый для радиаторных термостатических клапанов предназначен для поддержания постоянной заданной пользователем температуры помещения. Терморегулятор устанавливают на термостатические клапаны приборов отопления посредством накидной гайки M30x1, 5, таким образом терморегулятор K470H может быть использован с широким диапазоном клапанов. Функциональные клавиши, колесо прокрутки и ЖК-дисплей позволяют легко перемещаться по навигационному меню, с помощью которого осуществляют программирование термостата и выбор различных функциональных режимов.

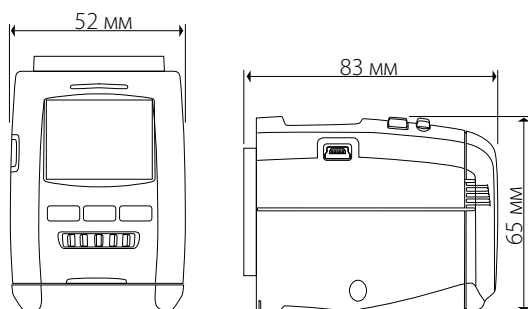
### ТЕХНИЧЕСКИЕ ДАННЫЕ

Питание	2 x 1,5 В АА (АА)
Последовательный порт программирования K471	фирменный интерфейс и протокол
Количество интервалов программирования	4 программируемых периода времени в сутки
Степень защиты	IP30
Рабочая температура	от 0°C до 50°C
Температура хранения	от -20°C до 70°C
Тип корпуса	пластик (ABS), цвет белый
Размеры корпуса (ШxВxГ)	52x83x65 мм
Подключение клапана	накидная гайка M30x1, 5



### Внимание!

Используйте только щелочные элементы питания. Не использовать аккумуляторные батареи.



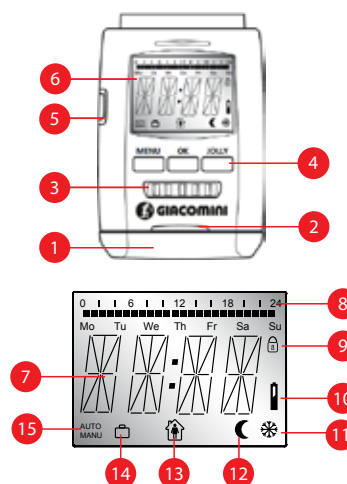
### Ключ программирования K471

Питание	5В постоянного тока макс. 100мА через USB порт
Последовательный порт к компьютеру	USB 1.1 или 2.0
Последовательный порт для K470H	фирменный интерфейс и протокол
Системные требования	WindowsXP или выше
Индикация	2 светодиода
Степень защиты	IP30
Рабочая температура	от 0°C до 50°C
Температура хранения	от -20°C до 70°C
Тип корпуса	пластик (ABS), цвет прозрачный

### Внимание!



Разъем «мини-USB» устройства совместим только и исключительно с кабелем программатора K471. Не подключать другие устройств с мини-USB порту, возможны необратимые повреждения термостата. Программатор K471 не подходит для использования в качестве переносного запоминающего устройства.



1	Отсек для батарей
2	Датчик температуры
3	Колесо прокрутки
4	Функциональные клавиши: МЕНЮ, ОК (выбор), JOLLY
5	мини-USB разъем для соединения с K471
6	ЖК-дисплей
7	Индикатор 4-значный буквенно-цифровой
8	Индикатор временных интервалов
9	Индикатор функции «защита от детей»
10	Индикатор батареи
11	Индикатор активированного режима «охлаждение / открытое окно»
12	Индикатор активированного режима «экономия»
13	Индикатор активированного режима «КОМФОРТ»
14	Индикатор активированного режима «каникулы»
15	Индикатор активированного режима «АВТО» или «РУЧНОЙ»

### ФУНКЦИОНИРОВАНИЕ

#### Ручной режим

В ручном режиме, термостат регулирует температуру, установленную с помощью колеса прокрутки.

#### Автоматический режим (Программируемый режим)

В автоматическом режиме возможно выбрать до восьми режимов с заданием временных интервалов – четыре режима «комфорт» и четыре «экономия».

#### Расширенные функции

- Функция JOLLY. Выбор наиболее подходящей температуры в случае временного отсутствия или нахождения в помещении.
- Функция «Закрытая установка» (« OFFSET»). Корректирование значення температур при монтаже в скрытых нишах.
- Функция ОКНО. Определение внезапного падения температуры и временное перекрытие клапана для экономии энергии.
- Функция КАНИКУЛЫ. Установка времени включения или отключения режима термостата.
- Функции ЗАМОК. Блокировка кнопок и колеса прокрутки.
- При необходимости можно закрыть клапан для отключения отопления.
- Всегда имеется возможность восстановления заводских установок
- Автоматическая функция защиты от замерзания
- Автоматическая функция защиты от отложений на подвижных частях клапана.

#### Ключ K471

Программируемый ключ K471 позволяет быстро и легко конфигурировать термостат используя персональный компьютер.



#### Дополнительная информация

Для получения дополнительной информации посетите сайт [www.giacomini.ru](http://www.giacomini.ru) или свяжитесь с отделом технической поддержки: +7 495 6048397 support.russia@giacomini.com  
Данная брошюра носит информационный характер. Giacomini S.p.A оставляет за собой право модифицировать упомянутые в брошюре изделия в технических или коммерческих целях без предварительного уведомления. Информация, предоставленная в данной брошюре не освобождает пользователя от строгого соблюдения существующих правил и норм качественного исполнения работ. Giacomini S.p.A. Via per Alzo, 39 - 28017 San Maurizio d'Opaglio (NO) Италия Представительство в России: Москва, 107045, Даев пер. д. 20.