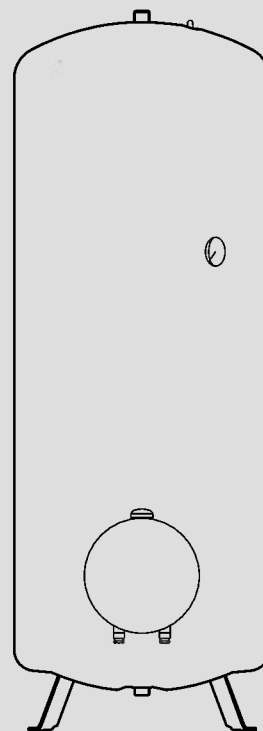


**BEDIENUNG UND INSTALLATION  
OPERATION AND INSTALLATION  
BEDIENING EN INSTALLATIE  
ЭКСПЛУАТАЦИЯ И МОНТАЖ**

GESCHLOSSENER WARMWASSER-STANDSPEICHER | ENCLOSED UPRIGHT HOT WATER CYLINDER |  
GESLOTEN STAANDE WARMWATERBOILER | НАПОЛЬНЫЙ ВОДОНАГРЕВАТЕЛЬ ЗАКРЫТОГО ТИПА

- » SHW 200 ACE
- » SHW 300 ACE
- » SHW 400 ACE



**STIEBEL ELTRON**

<b>ЭКСПЛУАТАЦИЯ</b>	<b>38</b>
1. Общие указания	38
1.1 Сведения о руководстве	38
1.2 Значение символов	38
2. Техника безопасности	39
2.1 Использование по назначению	39
2.2 Указания по технике безопасности	39
2.3 Знак CE	39
2.4 Знак технического контроля	39
3. Описание прибора	39
4. Эксплуатация	39
4.1 Установка температуры	39
5. Очистка, уход и техническое обслуживание	40
5.1 Индикация степени износа сигнального анода	40
5.2 Образование накипи	40
5.3 Уход	40
6. Что делать, если...	40
6.1 ... возникли неисправности	40
<b>МОНТАЖ</b>	<b>41</b>
7. Техника безопасности	41
7.1 Общие указания по технике безопасности	41
7.2 Предписания, нормы и положения	41
7.3 Водопроводные работы	41
8. Описание прибора	41
8.1 Объем поставки	41
8.2 Специальные принадлежности	41
9. Монтаж	42
9.1 Место установки	42
9.2 Монтаж	42
10. Первый ввод в эксплуатацию	43
10.1 Настройка ограничителя температуры	43
11. Вывод из эксплуатации	43
12. Повторный ввод в эксплуатацию	43
13. Передача прибора	44
14. Устранение неисправностей	44
14.1 Таблица неисправностей	44
15. Техобслуживание	44
15.1 Проверка предохранительного клапана	44
15.2 Опорожнение прибора	44
15.3 Замена индикатора расхода	44
15.4 Демонтаж фланца	44
15.5 Удаление накипи с электронагревательного фланца	45
15.6 Замена нагревательных элементов и защитной трубки	45
16. Технические характеристики	45
16.1 Габаритный чертеж	45
16.2 Подключения	45
16.3 Электрическая схема и соединения	46
16.4 Схема подключения воды	47
16.5 Технические характеристики	47
16.6 Диаграмма нагрева	48
16.7 Возможные неисправности	48

<b>СЕРВИСНАЯ СЛУЖБА И ГАРАНТИЯ</b>	<b>49</b>
------------------------------------	-----------

<b>ЗАЩИТА ОКРУЖАЮЩЕЙ СРЕДЫ И УТИЛИЗАЦИЯ</b>	<b>49</b>
---	-----------

## 1. Общие указания

### 1.1 Сведения о руководстве

Глава **Эксплуатация** предназначена для пользователей и наладчиков.

Раздел **Монтаж** предназначен для специалистов.



**Следует ознакомиться!**

Перед началом эксплуатации внимательно прочитайте данное руководство и сохраните его. В случае последующей передачи устройства передайте руководство следующему пользователю.

### 1.2 Значение символов

#### Символы, используемые в данном руководстве

В данном руководстве встречаются следующие символы и обозначения. Они имеют следующее значение:



**Травмоопасно!**

Указание на возможный риск получения травмы!



**Опасно для жизни! Высокое напряжение!**



**Опасность ошпаривания или ожогов!**



**Возможны повреждения!**

Указание на повреждение прибора, ущерб окружающей среде или экономический ущерб.



**Следует ознакомиться!**

Текстовые сообщения рядом с таким символом особенно важны.

» Предложения с символом «»» содержат описание необходимых действий. Необходимые действия описываются шаг за шагом.

#### Символы на приборе



**Утилизация!**

Приборы с такой маркировкой нельзя выбрасывать вместе с бытовыми отходами, их необходимо собирать и утилизировать отдельно.

#### Единицы измерения

Если не указано иное, все размеры указаны в миллиметрах.

## 2. Техника безопасности

### 2.1 Использование по назначению

Прибор относится к напорному оборудованию для нагревания питьевой воды.

Иное использование данного устройства не является использованием по назначению. Использование по назначению также подразумевает соблюдение положений настоящего руководства. В случае изменения или переоборудования устройства гарантийное обслуживание не предоставляется!

### 2.2 Указания по технике безопасности



**Опасность получения ожога горячей водой!**  
При температуре воды на выходе выше 43 °C существует опасность получения ожога.



**Травмоопасно!**  
Управление прибором детьми или лицами с ограниченными физическими, сенсорными и умственными способностями должно происходить только под присмотром или после соответствующего инструктажа, проведенного лицом, отвечающим за их безопасность.  
Не допускайте, чтобы дети баловались с прибором!



Прибор находится под давлением, создаваемым в водопроводе!  
Во время нагревания излишки воды, образующиеся при тепловом расширении, капают из предохранительного клапана. Если по окончании подогрева вода по-прежнему подкапывает, сообщите об этом своему мастеру.

### 2.3 Знак CE

Знак CE свидетельствует, что прибор соответствует всем основным требованиям:

- Директива об электромагнитной совместимости (Директива 89/336/совета ЕЭС)
- Директива по низковольтному оборудованию (Директива 73/23/совета ЕЭС)

### 2.4 Знак технического контроля

См. фирменную табличку с паспортными данными на приборе.

## 3. Описание прибора

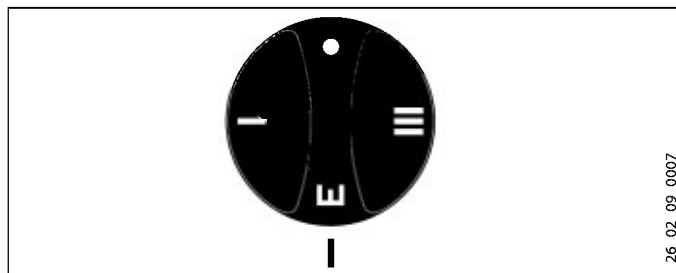
Прибор представляет собой электрический нагреватель питьевой воды, в котором температура воды задается соответствующим регулятором температуры. В зависимости от электроснабжения производится автоматический подогрев до нужной температуры. Прибор может обеспечивать горячей водой одну или несколько точек отбора.

Стальной внутренний бак имеет специальное эмалевое покрытие «anticor®» и оснащен термометром и сигнальным анодом. Анод с индикатором расхода обеспечивает защиту внутреннего бака от коррозии.

Прибор также защищен от замерзания при установке температуры на уровень «холодно» (при условии обеспечения электропитания). Прибор своевременно включается и нагревает воду. Водопровод и предохранительный комплект прибором от замерзания не защищаются.

## 4. Эксплуатация

### 4.1 Установка температуры



Вы можете плавно регулировать температуру.

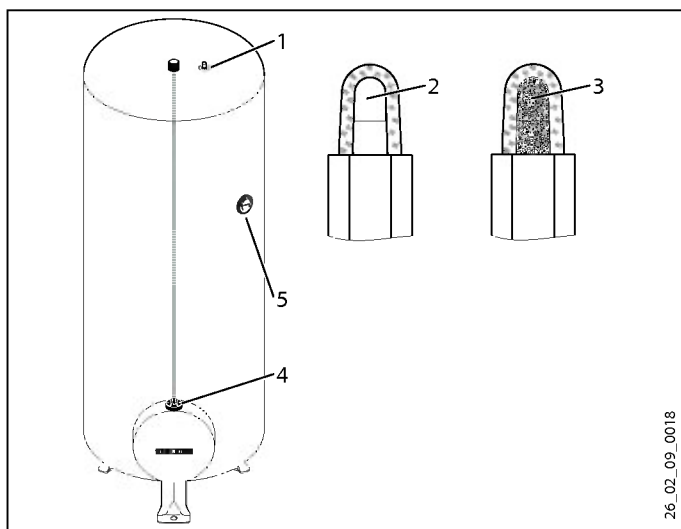
- холодно
- I установка низкой температуры, около 40 °C
- E рекомендованная энергосберегающая установка, незначительное образование накипи, около 60 °C
- III установка максимальной температуры 82 °C

Температуры могут отклоняться от заданного значения, что обусловлено свойствами системы.

## 5. Очистка, уход и техническое обслуживание

» Регулярно вызывайте квалифицированного специалиста для проверки безопасности электрической части прибора и работоспособности предохранительного комплекта.

### 5.1 Индикация степени износа сигнального анода



- 1 Индикация степени износа сигнального анода
- 2 Белый = анод в норме
- 3 Красный = требуется контроль со стороны специалиста
- 4 Регулятор температуры
- 5 Термометр



**Опасность повреждения!**  
Если цвет индикатора износа анода изменился с белого на красный, вызовите специалиста для проверки сигнального анода и, при необходимости, его замены.

### 5.2 Образование накипи

» Практически любая вода при высоких температурах дает известковый осадок. Она осаждается в приборе и влияет на работоспособность и срок службы прибора. Поэтому нагревательные элементы необходимо время от времени очищать от накипи. Время очередного техобслуживания сообщит специалист, знающий качество местной воды.

» Периодически проверяйте арматуру. Известковые отложения на сливной арматуре можно удалить с помощью имеющихся в продаже средств для удаления накипи.

### 5.3 Уход

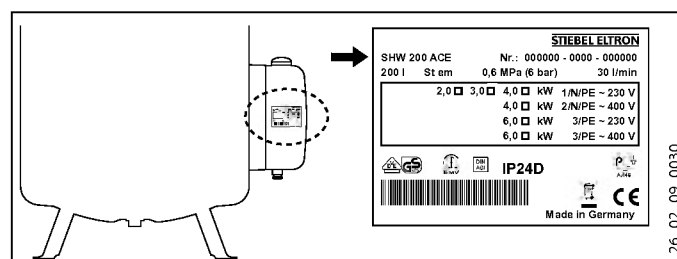
» Не используйте абразивные или разъедающие чистящие средства! Для ухода за прибором и его очистки достаточно влажной ткани.

## 6. Что делать, если...

### 6.1 ... возникли неисправности

Неисправность	Причина неисправности	» Способ устранения
Вода не нагревается.	Отсутствует напряжение.	Проверьте предохранители домашней электрической сети.
Низкий объем воды на выходе.	Загрязнен или заизвестковался регулятор струи или душевая лейка.	Почистите регулятор струи или душевую лейку и / или удалите с них известковый налет.

Если Вы не можете устранить эту неисправность самостоятельно, вызовите наладчика. Чтобы наладчик смог оперативно помочь Вам, сообщите ему номер прибора с заводской таблички (№ 000000-0000-000000):



## 7. Техника безопасности

Монтаж, ввод в эксплуатацию, а также техобслуживание и ремонт прибора должны производиться только квалифицированным специалистом.

### 7.1 Общие указания по технике безопасности

Мы гарантируем безупречную работу устройства и безопасность эксплуатации только при использовании оригинального дополнительного оборудования и оригинальных запчастей.

### 7.2 Предписания, нормы и положения



Необходимо соблюдать все национальные и региональные предписания и постановления.

### 7.3 Водопроводные работы

#### 7.3.1 Водопроводная линия для холодной воды

В качестве материала для труб могут использоваться сталь, медь или пластик.

Необходим предохранительный клапан.

#### 7.3.2 Водопроводная линия для горячей воды

В качестве материала для труб могут использоваться медь или пластик.



**Опасность повреждения!**  
При использовании труб из пластика нужно учитывать указания из главы «Технические характеристики / Возможные неисправности».

Прибор необходимо эксплуатировать с напорной арматурой!

## 8. Описание прибора

### 8.1 Объем поставки

Комплект поставки прибора:

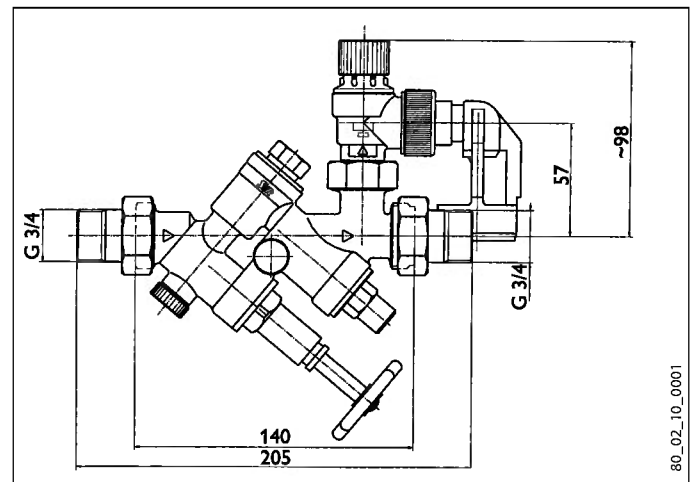
- Термометр (на момент поставки находится в крышке распределительного устройства)
- Пластиковый кожух (на момент поставки закреплен на теплоизоляции)

### 8.2 Специальные принадлежности

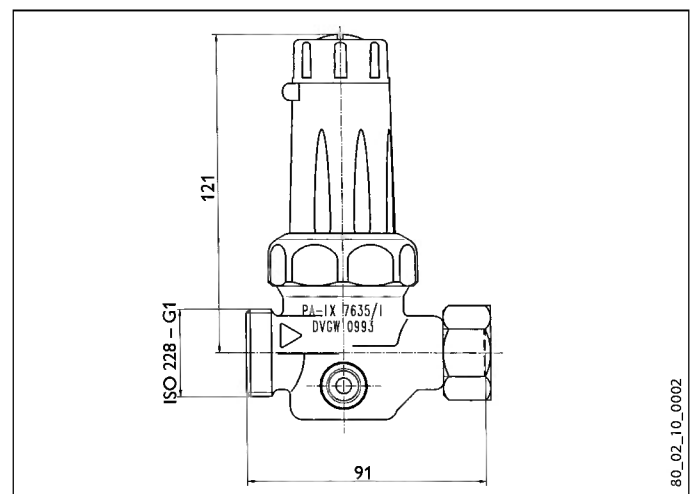
#### 8.2.1 Предохранительный комплект и редукционный клапан

Данный конструктивно надёжный предохранительный комплект защищает прибор от недопустимых превышений давления.

- Статическое давление до 0,48 МПа  
Предохранительный комплект ZH 1, номер для заказа 074370



- Статическое давление более 0,48 МПа  
Предохранительный комплект ZH 1, номер для заказа 074370  
дополнительно редукционный клапан DMV/ZH 1, номер для заказа 074371



## 9. Монтаж

### 9.1 Место установки

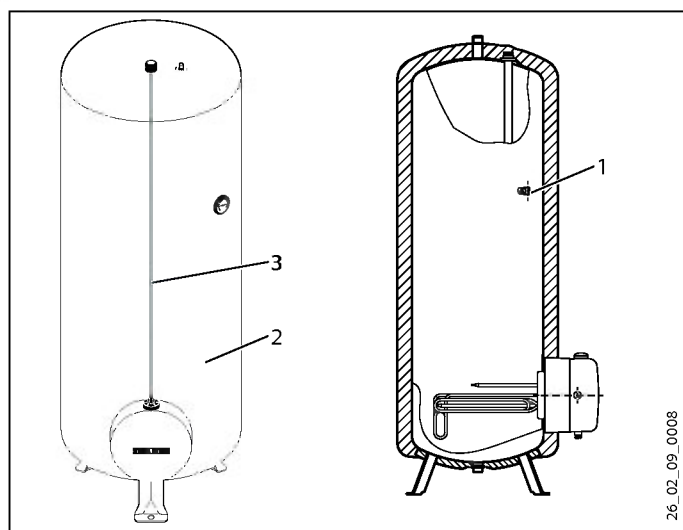
Устанавливайте прибор в отапливаемом помещении рядом с точкой отбора и закрепляйте его на полу.

### 9.2 Монтаж

#### 9.2.1 Установите пластиковый кожух и при необходимости циркуляционную магистраль



Установите пластиковый кожух перед стыком для воды и при необходимости перед циркуляционной магистралью.



- 1 Стык для циркуляции
- 2 Пластиковый кожух
- 3 Застежка

- » При установке циркуляционной магистрали в зоне стыка (углубление в пеноматериале) необходимо вырезать отверстие в пластиковом кожухе для ввода циркуляционной магистрали в кожух.
- » Удалите теплоизоляцию в зоне стыка для циркуляционной магистрали.
- » Смонтируйте циркуляционную магистраль, пропустив ее через отверстие в пластиковом кожухе.
- » Заизолируйте стык для циркуляционной магистрали.

#### 9.2.2 Монтаж для подвода воды к предохранительному комплекту



**Опасность повреждения!**

Все работы по подводу воды и монтажу прибора необходимо производить в соответствии с инструкцией.

- » Пропустите воду через линию.
- » Подключите к предохранительному комплекту линию выхода горячей воды и линию подачи холодной воды. В зависимости от статического давления может дополнительно потребоваться редукционный клапан (см. главу «Специальные принадлежности/ Предохранительный узел и редукционный клапан» и «Технические характеристики / Электрическая схема и соединения»).
- » Размеры сливного трубопровода подбирайте таким образом, чтобы вода могла вытекать беспрепятственно при полностью открытом предохранительном клапане. Продувочное отверстие предохранительного клапана должно оставаться открытым в атмосферу.
- » Смонтируйте продувочный трубопровод предохранительного комплекта с постоянным уклоном вниз.
- » Соблюдайте указания из инструкции по монтажу предохранительного комплекта.
- » Наденьте пластиковый кожух застежкой вперед поверх бака.
- » Застегните застежку.

#### 9.2.3 Подключение к источнику питания



**Опасно для жизни! Высокое напряжение!**

Все работы по установлению электрических соединений и монтажу необходимо производить в соответствии с инструкцией.



**Опасно для жизни! Высокое напряжение!**

Подключение к электросети должно быть в неразъемном исполнении. Прибор должен расцепляться с сетью с помощью разделяющего участка размером не менее 3 мм на каждом полюсе.



**Опасность повреждения!**

Следует учитывать данные на заводской табличке. Напряжение сети должно совпадать с указанным на табличке.



**Подключение к проводу заземления.**

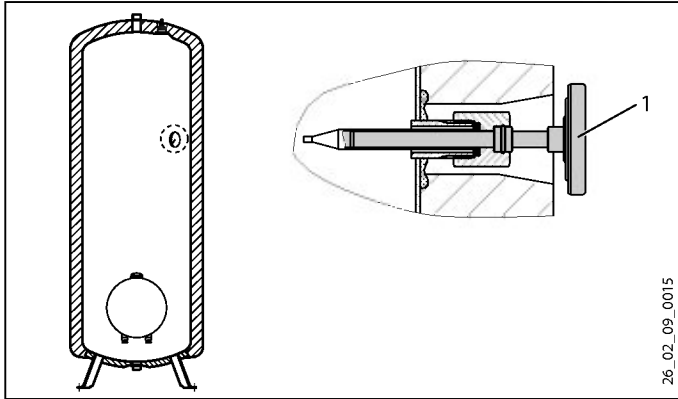
Прибор должен быть подключен к проводу заземления.

- » Вытяните регулятор температуры.
- » Выкрутите крышку распределительного устройства.
- » Пропустите соединительный кабель через кабельный ввод в крышке распределительного устройства.
- » Подключите соединительный кабель питания к соединительной клемме сети (см. главу «Технические характеристики / Электрическая схема и соединения»).
- » Отметьте крестиком выбранную мощность и напряжение на заводской табличке. При этом используйте шариковую ручку.

# МОНТАЖ ПЕРВЫЙ ВВОД В ЭКСПЛУАТАЦИЮ

- » Установите крышку распределительного устройства.
- » Вставьте регулятор температуры.

## 9.2.4 Установка термометра

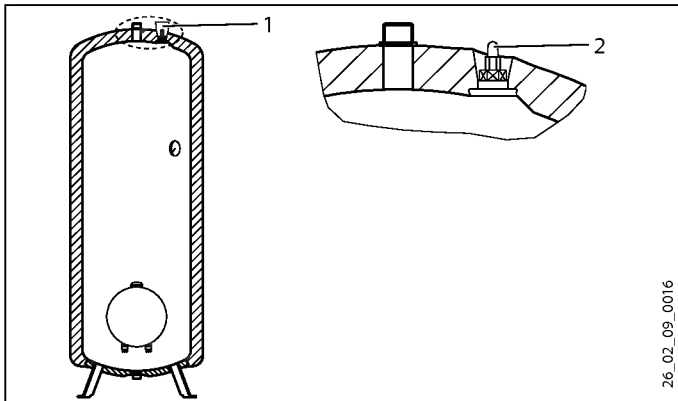


- 1 Термометр
- » Вставьте термометр до упора и выровняйте его.

## 9.2.5 Проверьте сигнальный анод

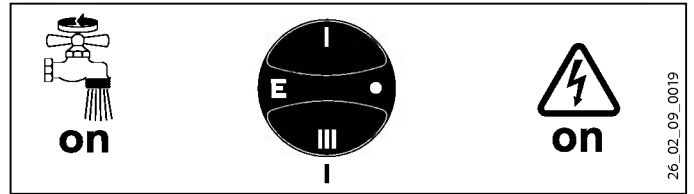


**Опасность повреждения!**  
Запрещается эксплуатация прибора без индикатора степени износа или с поврежденным индикатором степени износа, иначе после износа анода появится утечка.



- 1 Защитное устройство, используемое при транспортировке
  - 2 Индикация степени износа сигнального анода
- » Удалите устройство защиты от повреждений при транспортировке.
  - » Проверьте индикатор износа на наличие повреждений, полученных при транспортировке.

## 10. Первый ввод в эксплуатацию

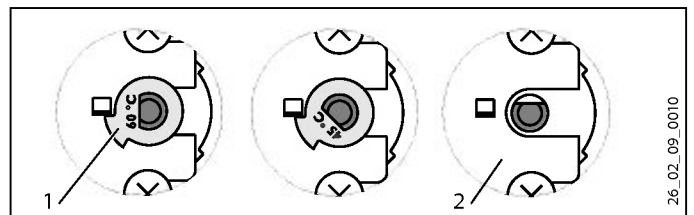


- » Держите открытым последовательно подключенный клапан отбора до тех пор, пока не заполнится прибор и в системе трубопроводов не останется воздуха.
- » Отрегулируйте расход. При этом учитывайте максимально допустимый расход при полностью открытой арматуре (см. главу «Технические характеристики / Технические характеристики»). При необходимости уменьшите расход на дросселе предохранительного комплекта.
- » Выполните проверку герметичности.
- » Переведите регулятор температуры в положение максимальной температуры.
- » Включите сетевое напряжение!
- » Проверьте режим работы прибора.
- » Проверьте работоспособность предохранительного комплекта.

### 10.1 Настройка ограничителя температуры

Ограничение температуры регулируется под регулятором температуры. Заводская установка 60°C.

- » Отключите прибор от сети.
- » Установите регулятор температуры на «холодно».
- » Вытяните регулятор температуры.



- 1 Ограничительный диск
  - 2 Без ограничительного диска, максимально 82°C
- » Возможно ограничение до 45°C / 60°C путем вращения ограничительного диска. При удалении ограничительного диска возможна установка максимальной температуры 82°C.
  - » Вновь вставьте регулятор температуры.

## 11. Вывод из эксплуатации

- » Обесточьте прибор с помощью предохранителя домашней электрической сети.
- » Опорожните прибор. См. главу «Техническое обслуживание / Опорожнение прибора».

## 12. Повторный ввод в эксплуатацию

См. главу «Первый ввод в эксплуатацию».

## 13. Передача прибора

- » Объясните пользователю функционирование прибора и ознакомьте его с принципами использования прибора.
- » Укажите пользователю на возможные опасности, особенно на опасность получения ожога.
- » Передайте данную инструкцию.

## 14. Устранение неисправностей

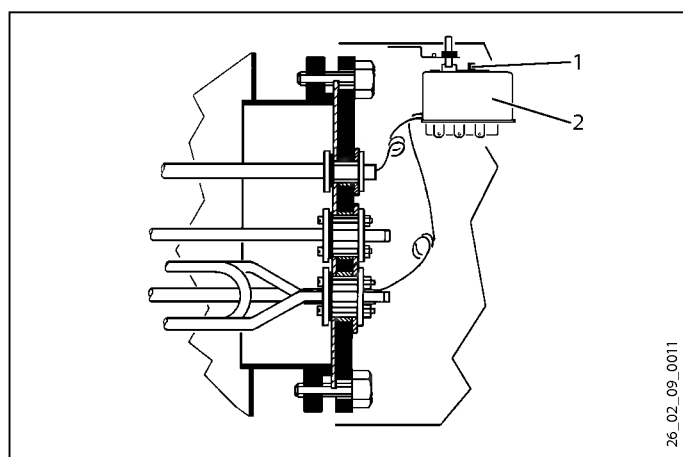
### 14.1 Таблица неисправностей



При температурах ниже  $-15^{\circ}\text{C}$  может сработать защитный ограничитель температуры.\*

- \* Прибор может подвергаться воздействию таких температур уже при хранении или транспортировке.

Неисправность	Причина неисправности	» Способ устранения
Вода не нагревается.	Защитный ограничитель температуры сработал по причине неисправности регулятора.	Устраните причину неисправности. Замените комбинированное устройство регулятор-ограничитель.
	Сработал защитный ограничитель температуры, а уровень температуры опустился ниже $-15^{\circ}\text{C}$ .	Нажмите клавишу сброса.
	Неисправен нагревательный элемент.	Замените нагревательный элемент.
Течет предохранительный клапан при выключенном режиме нагрева.	Загрязнено седло клапана.	Очистите седло клапана.



- 1 Кнопка сброса
- 2 Защитный ограничитель температуры

## 15. Техобслуживание



**Опасно для жизни! Высокое напряжение!**  
При любых работах отсоединяйте все контакты прибора от сети!

Если необходимо произвести слив воды из прибора, учитывайте указания из главы «Опорожнение прибора».

### 15.1 Проверка предохранительного клапана

- » Периодически стравливайте воздух с предохранительного клапана на предохранительном комплекте до тех пор, пока вода не начнет выходить полной струей.
- » После проверки закройте предохранительный клапан.

### 15.2 Опорожнение прибора



**Опасность получения ожога!**  
При сливе воды из прибора может вытекать горячая вода

Если для проведения техобслуживания или при опасности замерзания необходимо произвести слив воды из всей установки, нужно выполнить следующее:

- » Закройте запорный вентиль в трубопроводе подачи холодной воды.
- » Откройте краны горячей воды во всех точках отбора.
- » Слейте воду из прибора с помощью сливного вентиля (см. главу «Технические характеристики / Схема подключения воды»).

### 15.3 Замена индикатора расхода

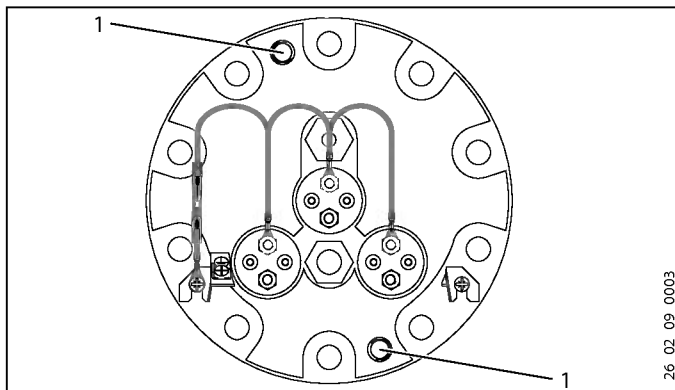
- » Если сигнальный анод изношен, замените его.

Сигнальный анод, номер для заказа 140920

- » Если монтаж стержневого анода невозможен сверху, установите секционный сигнальный анод.

Секционный сигнальный анод, номер для заказа 143498

### 15.4 Демонтаж фланца



- 1 Отжимной винт

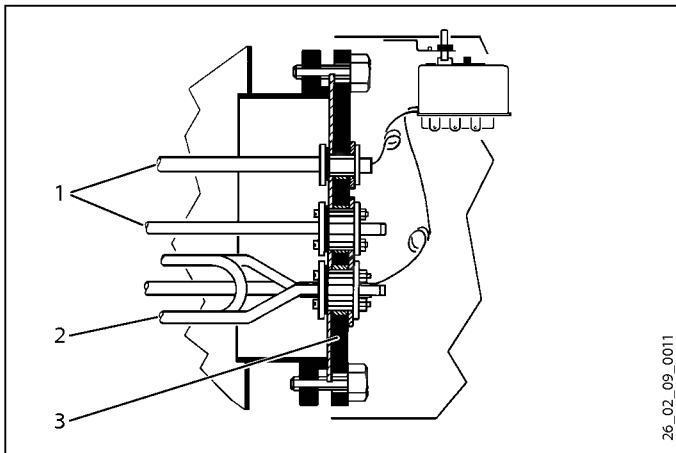
- » Используйте отжимной винт для отделения плиты с фланцем от патрубка с фланцем.



### 15.5 Удаление накипи с электронагревательного фланца

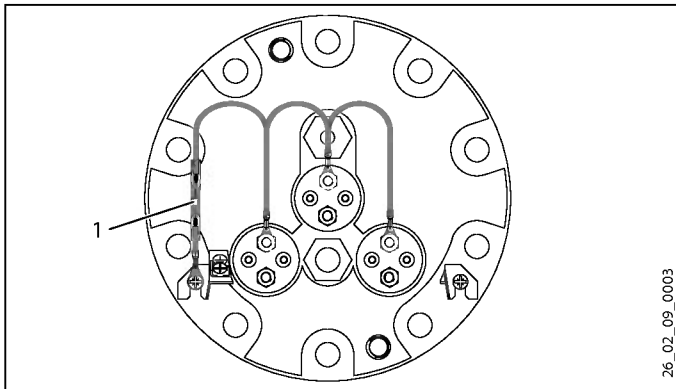
- » Не используйте насос для удаления накипи.
  - » Удаляйте накипь с электронагревательного фланца только после его демонтажа и не обрабатывайте поверхность бака и сигнальный анод средствами для удаления накипи.
- Момент затяжки винтов фланца см. в главе «Технические характеристики / Технические характеристики».

### 15.6 Замена нагревательных элементов и защитной трубки



- 1 Защитные трубки
- 2 Нагревательный элемент
- 3 Плита с фланцем

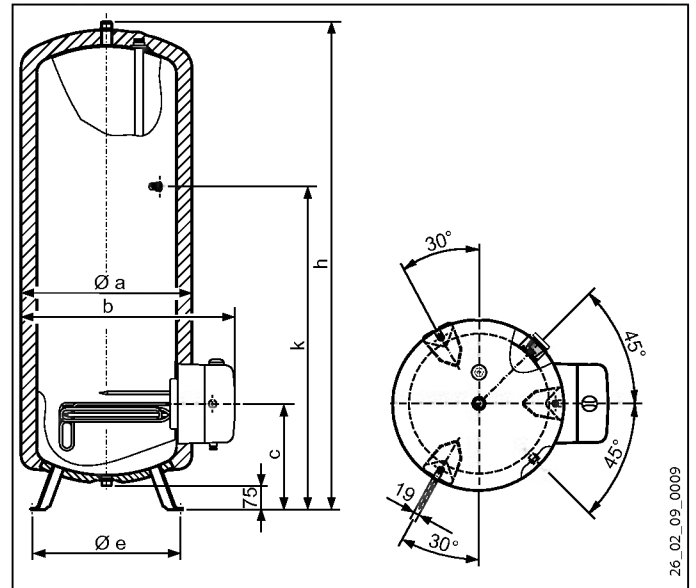
» Установите нагревательные элементы и защитные трубки в плиту с фланцем, используя электроизоляцию.



- 1 Антискоррозионное сопротивление
- » Соедините нагревательные элементы с баком накопителя через антискоррозионное сопротивление (см. главу «Технические характеристики / Технические характеристики»).

## 16. Технические характеристики

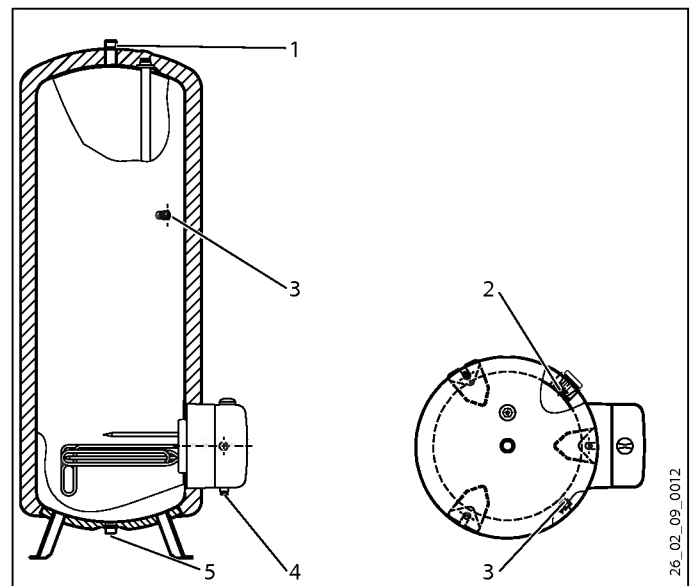
### 16.1 Габаритный чертеж



Размеры

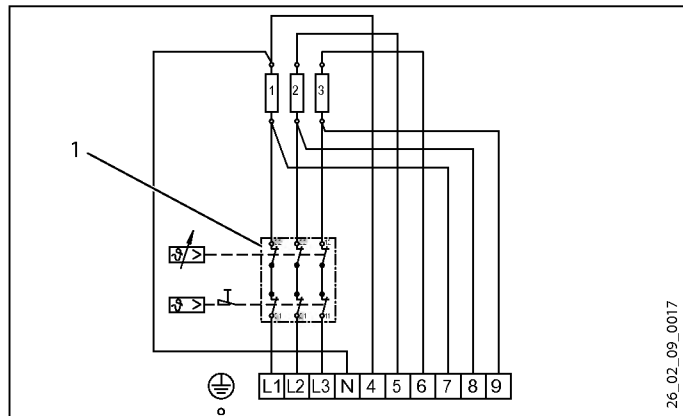
Тип		SHW 200 ACE	SHW 300 ACE	SHW 400 ACE
Размер Ø a	мм	550	650	700
Размер b	мм	690	790	840
Размер c	мм	340	365	375
Размер Ø e	мм	430	490	540
Размер h	мм	1570	1585	1755
Размер k	мм	1035	1040	1160

### 16.2 Подключения



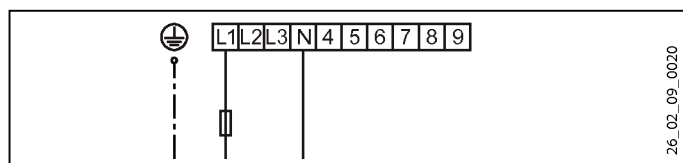
- 1 Резьбовой штуцер для горячей воды G 1
- 2 Стык для термометра G 1/2
- 3 Стык для подключения к системе циркуляции G 1/2
- 4 Линия электропитания / Кабельные вводы PG 13 / PG 16
- 5 Резьбовой штуцер для холодной воды G 1

16.3 Электрическая схема и соединения

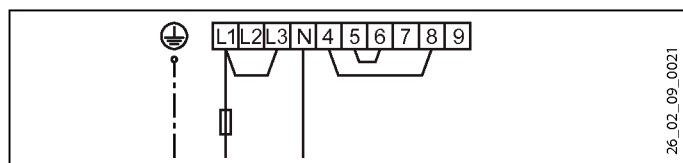


1 Комбинированное устройство «регулятор-ограничитель»

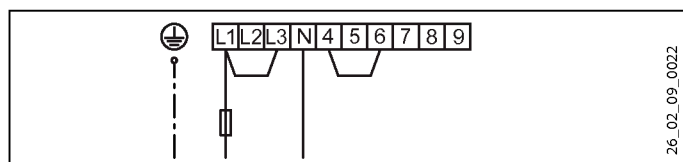
2 кВт, однофазная сеть пер. тока, ~230 В



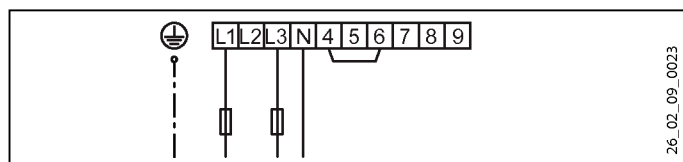
3 кВт, однофазная сеть пер. тока, ~230 В



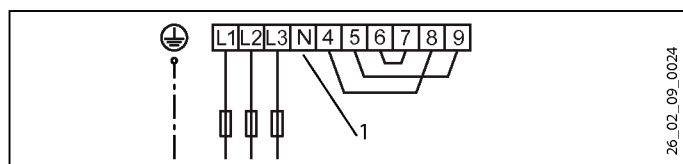
4 кВт, однофазная сеть пер. тока, ~230 В



4 кВт, двухфазная сеть пер. тока, ~400 В

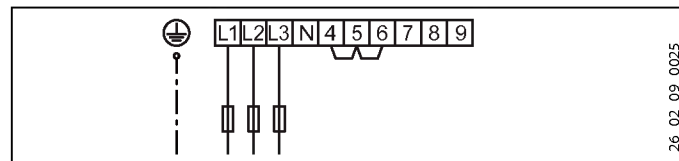


6 кВт, 3/PE ~ 230 В



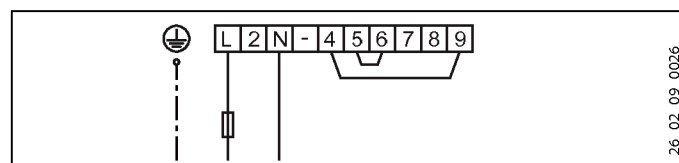
1 Не допускается подключение нулевого провода N!

6 кВт, 3/PE ~ 400 В

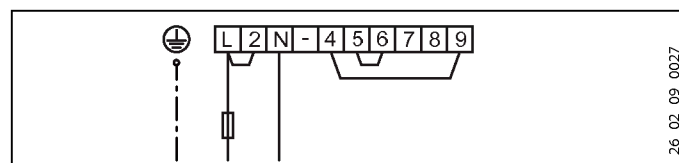


В Австрии разрешены только следующие подключения с отключением на всех полюсах:

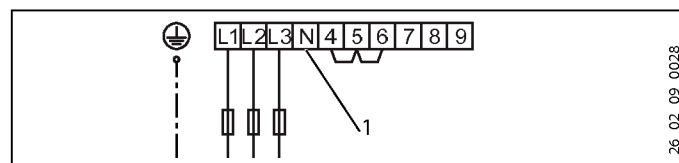
2 кВт, однофазная сеть пер. тока, ~230 В



3 кВт, однофазная сеть пер. тока, ~230 В

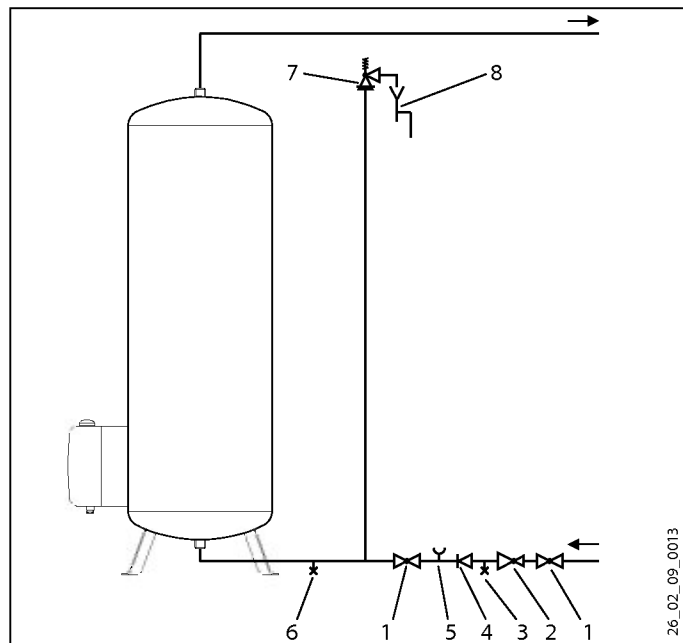


6 кВт, 3/PE ~ 400 В



1 Не допускается подключение нулевого провода N!

### 16.4 Схема подключения воды



- 1 Запорный клапан
- 2 Редукционный клапан DMV/ZH 1 (если требуется)
- 3 Контрольный клапан
- 4 Обратный клапан
- 5 Стык для измерительных приборов
- 6 Сливной вентиль
- 7 Предохранительный клапан
- 8 Продувочный трубопровод

### 16.5 Технические характеристики

Модель			
Тип	SHW 200 ACE	SHW 300 ACE	SHW 400 ACE
Номер для заказа	070074	070075	070076

#### Рабочие параметры

Электрическое подключение			
Однофазная сеть переменного тока			
с напряжением 230В	кВт	2	2
Однофазная сеть переменного тока			
с напряжением 230В	кВт	3	3
Однофазная сеть переменного тока			
с напряжением 230В	кВт	4	4
Двухфазная сеть переменного тока			
с напряжением 400 В	кВт	4	4
Трехфазная сеть переменного тока			
с напряжением 230В	кВт	6	6
Трехфазная сеть переменного тока			
с напряжением 400В	кВт	6	6

#### Нагревательные элементы 3 x 2 кВт~ 230В

Номинальный объем	л	200	300	400
Регулируемая температура				
мин. около	°C	35	35	35
макс. около	°C	82	82	82
Допустимое рабочее давление	МПа	0,6	0,6	0,6
Подключение воды (наружная резьба)				
		G 1	G 1	G 1
Степень защиты согласно EN 60529				
		IP 25 D	IP 25 D	IP 25 D
Максимальный расход	л/мин	30	38	45

Момент затяжки винтов фланца				
минимальный	Н*м	50	50	50
максимальный	Н*м	60	60	60
Антикоррозионное сопротивление	Ω	390	390	390

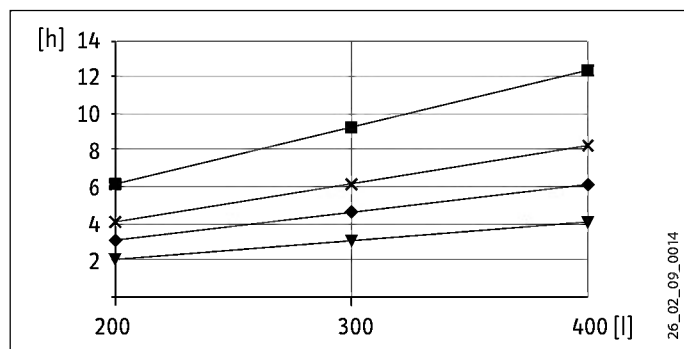
#### Размеры и вес

Высота	мм	1570	1585	1755
Ширина	мм	550	650	700
Глубина	мм	690	790	840
Вес (порожного)	кг	54	67	84

### 16.6 Диаграмма нагрева

Длительность нагрева зависит от емкости резервуара, температуры холодной воды и мощности нагрева.

Диаграмма при температуре холодной воды 10°C и температурной настройке «E»:



- 2 кВт
- × 3 кВт
- ◆ 4 кВт
- ▼ 6 кВт

### 16.7 Возможные неисправности

При неисправности уровень температуры при 0,6 МПа может доходить до 95°C.

## Гарантия

Условия и порядок гарантийного обслуживания определяются отдельно для каждой страны. За информацией о гарантии и гарантийном обслуживании обратитесь пожалуйста в представительство Stiebel Eltron в Вашей стране.



**Монтаж прибора, первый ввод в эксплуатацию и обслуживание могут проводиться только компетентным специалистом в соответствии с данной инструкцией.**



**Непринимаются претензии по неисправностям, возникшим вследствие неправильной установки и эксплуатации прибора.**

## Окружающая среда и вторсырьё

Мы просим вашего содействия в защите окружающей среды. Выбрасывая упаковку, соблюдайте правила переработки отходов, установленные в вашей стране.