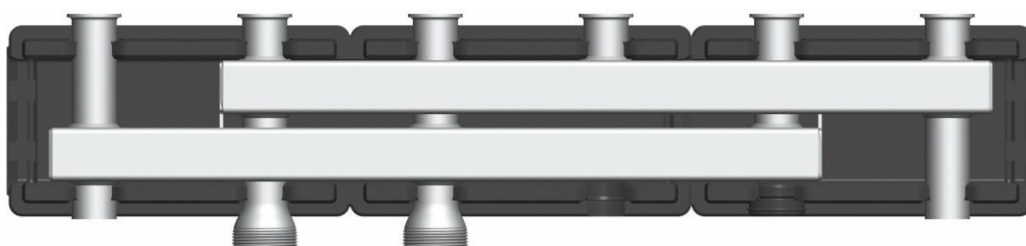




Руководство по монтажу и эксплуатации  
Стальной распределительный коллектор  
с теплоизоляцией  
DN 25 / DN 32



## Оглавление

<b>1</b>	<b>Общие сведения</b> .....	<b>3</b>
1.1	Сфера действия руководства.....	3
1.2	Область применения.....	3
1.3	Описание изделия.....	4
<b>2</b>	<b>Указания по технике безопасности</b> .....	<b>5</b>
<b>3</b>	<b>Монтаж и установка [специалист]</b> .....	<b>6</b>
3.1	Опция 1: монтаж на обвязке котла.....	6
3.2	Опция 2: монтаж с помощью настенного крепления для коллекторов.....	7
<b>4</b>	<b>Ввод в эксплуатацию [специалист]</b> .....	<b>8</b>
4.1	Принадлежности: штуцерное соединение с врезным кольцом (не входит в комплект поставки).....	8
<b>5</b>	<b>Комплект поставки [специалист]</b> .....	<b>8</b>
5.1	Распределительный коллектор DN 25.....	9
5.2	Распределительный коллектор DN 32.....	9
<b>6</b>	<b>Технические данные</b> .....	<b>10</b>
6.1	Диаграмма перепада давления DN 25.....	11
6.2	Диаграмма перепада давления DN 32.....	11

Арт. номер 99463x2xVIE0x-mub-ru – Версия V01 – По состоянию на 2017/03

Оставляем за собой право на технические изменения!

Опубликовано в Германии - авторские права принадлежат PAW GmbH & Co. KG

## 1 Общие сведения



Перед монтажом и вводом в эксплуатацию внимательно ознакомьтесь с настоящим руководством. Хранить данное руководство для последующего использования вблизи установки.

### 1.1 Сфера действия руководства

Настоящее руководство описывает функционирование, монтаж и ввод в эксплуатацию распределительного стального коллектора с теплоизоляцией DN 25 и DN 32. Главы с пометкой [специалист] предназначены исключительно для квалифицированных специалистов.

### 1.2 Область применения

Распределительный коллектор разрешается использовать только в отопительных контурах с соблюдением предельных технических ограничений, указанных в настоящем руководстве.

Производитель не несет никакой материальной ответственности в случае использования не по назначению.

Используйте исключительно оригинальные детали, специально разработанные производителем для распределительного коллектора.

Упаковки изготовлены из материалов, пригодных к переработке, которые затем могут повторно использоваться как обычный материал.

### 1.3 Описание изделия

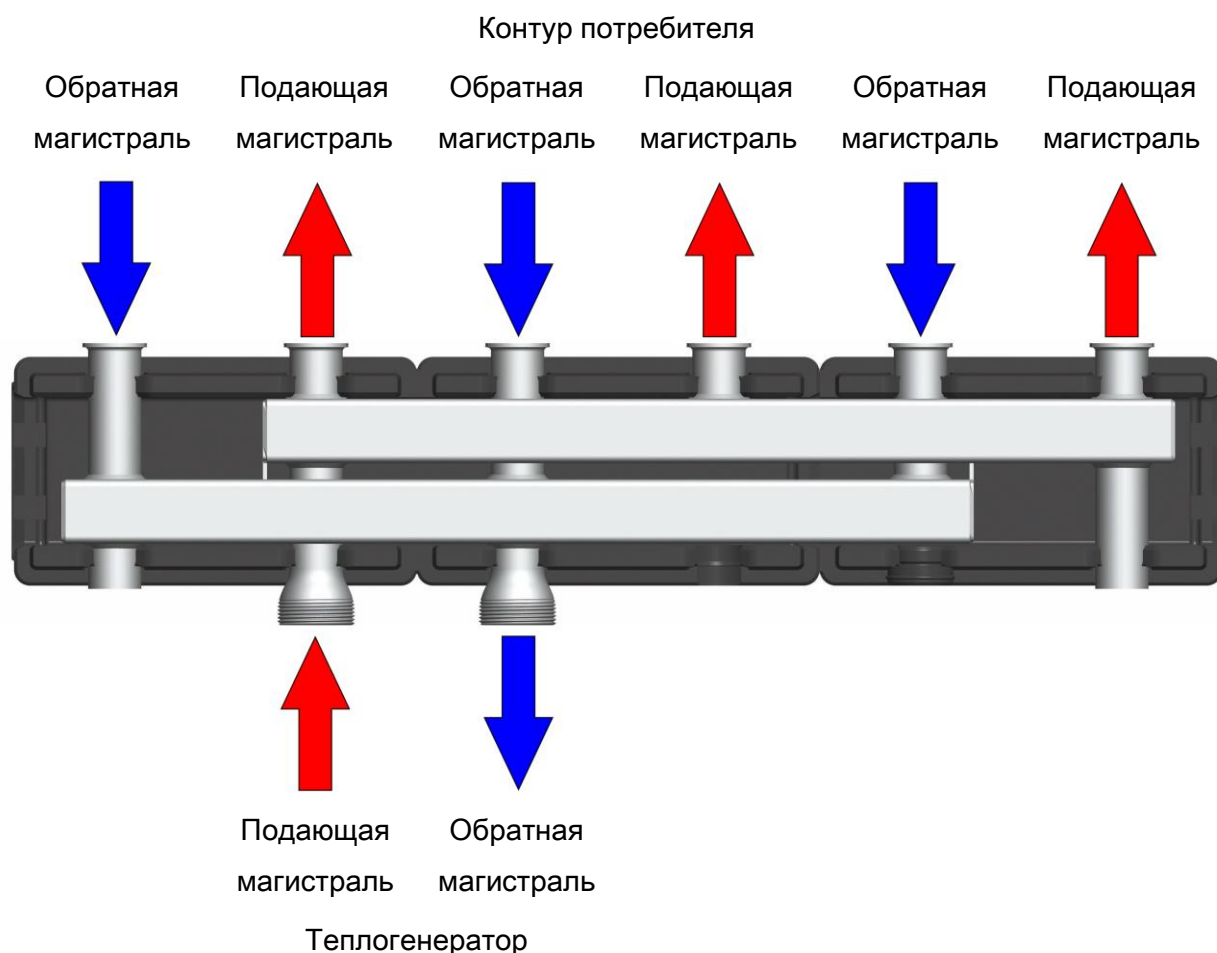
Распределительный коллектор DN 25 и DN 32 представляет собой полностью теплоизолированный распределительный коллектор отопительного контура, выполненный из стали.

Камеры подающей и обратной магистрали разделены.

В зависимости от исполнения возможно присоединение двух- или четырех насосных групп отопительного контура.

Насосная группа отопительного контура можно без дополнительных принадлежностей монтировать на распределительный коллектор с тем же самым номинальным диаметром.

Теплогенератор подсоединяется к наружной резьбе 1½" (DN 25) или 2" (DN 32).





## 2 Указания по технике безопасности

Монтаж и ввод в эксплуатацию предполагают наличие специальных знаний, которое подтверждается признанным свидетельством о профессиональной подготовке по специальности механик-монтажник санитарно-технического, отопительного и климатического оборудования или по специальности с сопоставимым уровнем знаний [специалист].

При монтаже и вводе в эксплуатацию необходимо соблюдать следующее:

- Специальные региональные и межрегиональные предписания
- Предписания отраслевого страхового союза по предотвращению несчастных случаев
- Инструкции и указания по технике безопасности настоящего руководства

	 <b>ОСТОРОЖНО</b>
	<p><b>Травмы и материальный ущерб!</b></p> <p>Распределительный коллектор пригоден для использования только в водяных отопительных контурах согласно директивам VDI 2035 / Ö-Norm H 5195-1.</p> <p><b>Не</b> допускается применение в сетях питьевой воды.</p>

## ВНИМАНИЕ

### Материальный ущерб из-за минеральных масел!

Вещества, содержащие минеральные масла, наносят значительные повреждения уплотнениям из EPDM, в результате чего они теряют свои уплотнительные свойства. Мы не несем материальной ответственности за ущерб, вызванный поврежденными уплотнениями, и не выполняем замену по гарантии.

- Не допускать контакта EPDM с веществами, содержащими минеральные масла.
- Использовать не содержащую минеральных масел смазку на основе силикона или полиалкилена, например, Unisilikon L250L и Syntheso Glep 1 фирмы Klüber или силиконовый спрей.

### 3 Монтаж и установка [специалист]

Распределительный коллектор монтируется так, чтобы патрубки отопительного контура были выведены вверх. Соблюдать схему соединений, приведенную на странице 4.

#### **ВНИМАНИЕ**

##### **Материальный ущерб!**

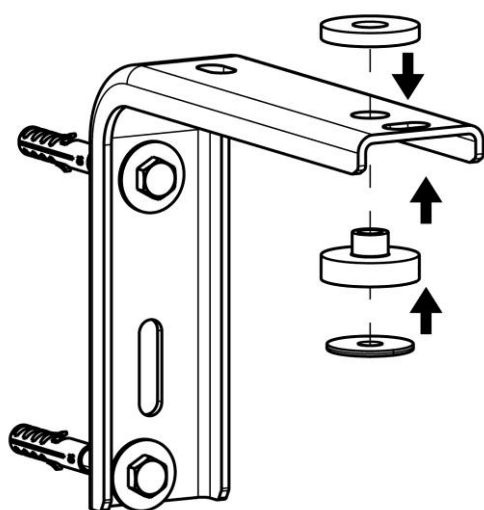
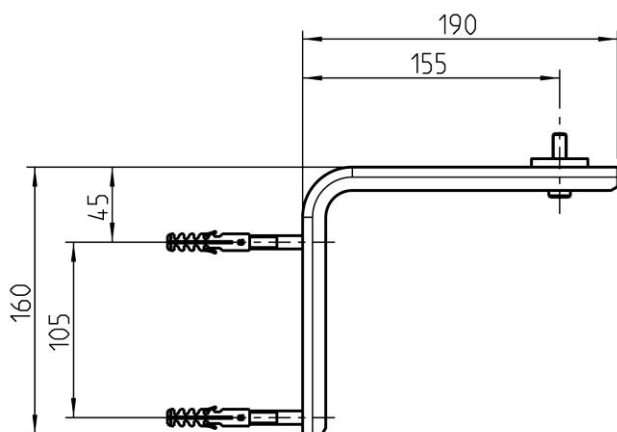
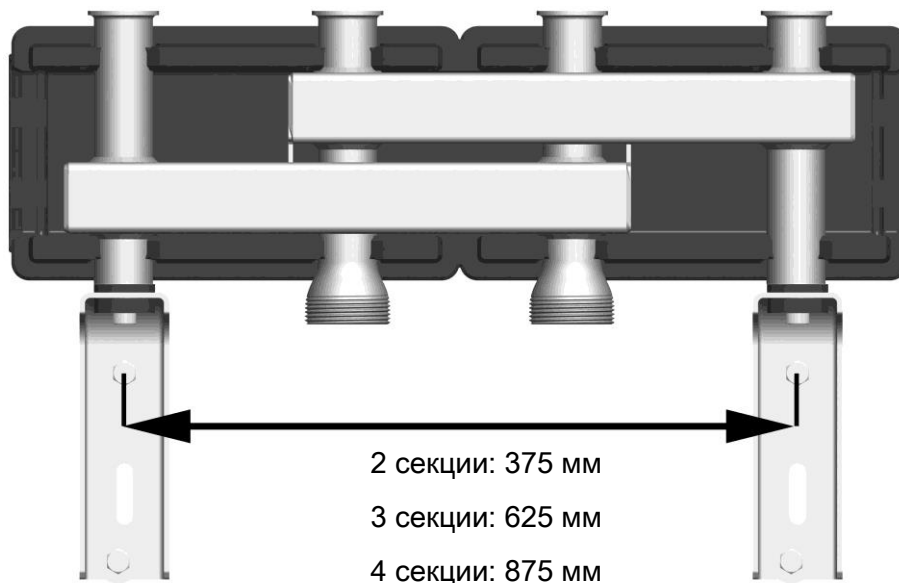
Для предотвращения повреждения установки место монтажа должно быть сухим, прочным и защищенным от мороза и ультрафиолетового излучения.

Распределительный коллектор можно монтировать либо на обвязке котла DN 25 или DN 32, либо с помощью настенного крепления для коллекторов. Обвязка котла и крепления не входят в комплект поставки.

#### **3.1 Опция 1: монтаж на обвязке котла**

1. Определить место монтажа.
2. Смонтировать обвязку котла на котле согласно руководству.
3. Извлечь распределительный коллектор из теплоизоляции
4. Установить коллектор с уплотнениями на обвязку котла.
5. Как правило, на обвязке котла предусмотрены выравнивающие резьбовые соединения. Выровнять распределительный коллектор с помощью этих выравнивающих резьбовых соединений по горизонтали.
6. Затянуть выравнивающие резьбовые соединения.

3.2 Опция 2: монтаж с помощью настенного крепления для коллекторов



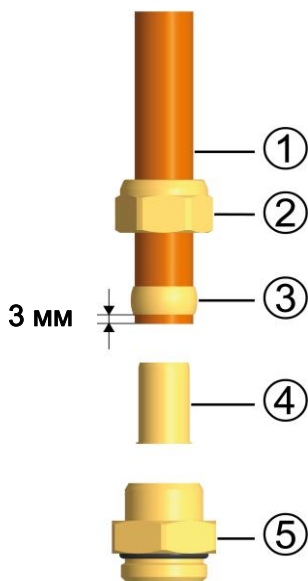
1. Определить место монтажа.
2. Просверлить отверстия и вставить подходящие дюбели. Учтите, что прилагаемые дюбели подходят только для цельной кирпичной кладки.
3. Закрепить короткую сторону крепежных уголков на стене при помощи подходящих винтов и подкладных шайб.
4. Смонтировать акустическую развязку.
5. Снять переднюю теплоизоляционную обшивку распределительного коллектора.
6. Установить коллектор с задней теплоизоляционной обшивкой на крепления.
7. Прикрутить коллектор к крепежным уголкам при помощи прилагаемых шайб и винтов.

## 4 Ввод в эксплуатацию [специалист]

1. После крепления распределительного коллектора установить и подключить к нему насосные группы отопительных контуров.
2. Выполнить соединение с котлом при помощи трубопровода (не забыть уплотнения).
3. Проверить все резьбовые соединения и подтянуть их при необходимости.
4. Выполнить испытание давлением.
5. Смонтировать теплоизоляцию распределительного коллектора.

### 4.1 Принадлежности: штуцерное соединение с врезным кольцом (не входит в комплект поставки)

Соединение с системой отопления может выполняться быстро, герметично и без пайки благодаря доступному в качестве опции штуцерному соединению с врезным кольцом.



В комплект поставки не входит!

1. Надвинуть накидную гайку ② и врезное кольцо ③ на медную трубу ①. Чтобы обеспечить надежное распределение усилий и герметичность, труба должна выступать из врезного кольца минимум на 3 мм.
2. Вставить опорную гильзу ④ в медную трубу.
3. Вставить медную трубу с насаженными отдельными частями (②, ③ и ④) как можно глубже в корпус штуцерного соединения с врезным кольцом ⑤.
4. Затянуть накидную гайку ② сначала усилием руки.
5. Затянуть накидную гайку ② на один полный оборот. Чтобы не повредить уплотнительное кольцо, защитить при этом корпус штуцерного соединения с врезным кольцом ⑤ от перекручивания.

## 5 Комплект поставки [специалист]

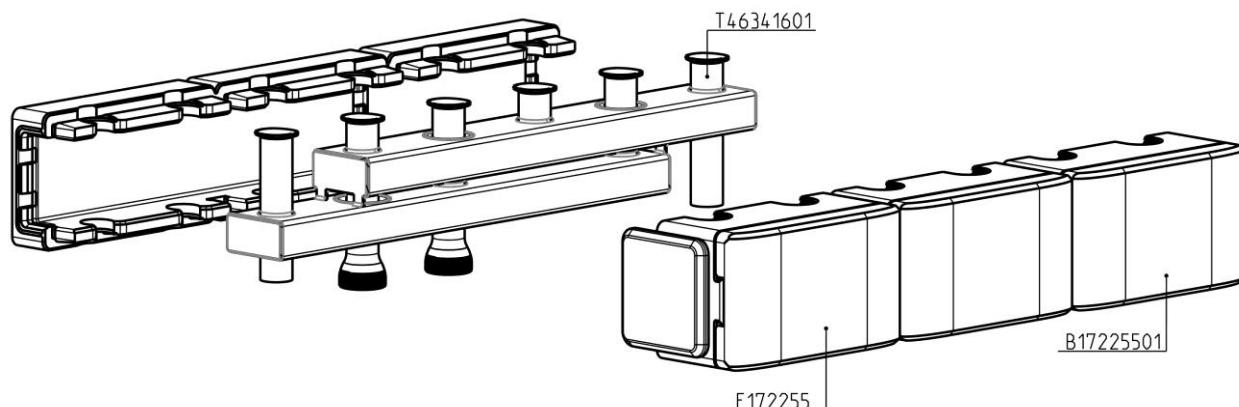
### УКАЗАНИЕ

Рекламации и запросы/заказы запасных частей обрабатываются, только если указан серийный номер! Серийный номер находится на распределительном коллекторе.



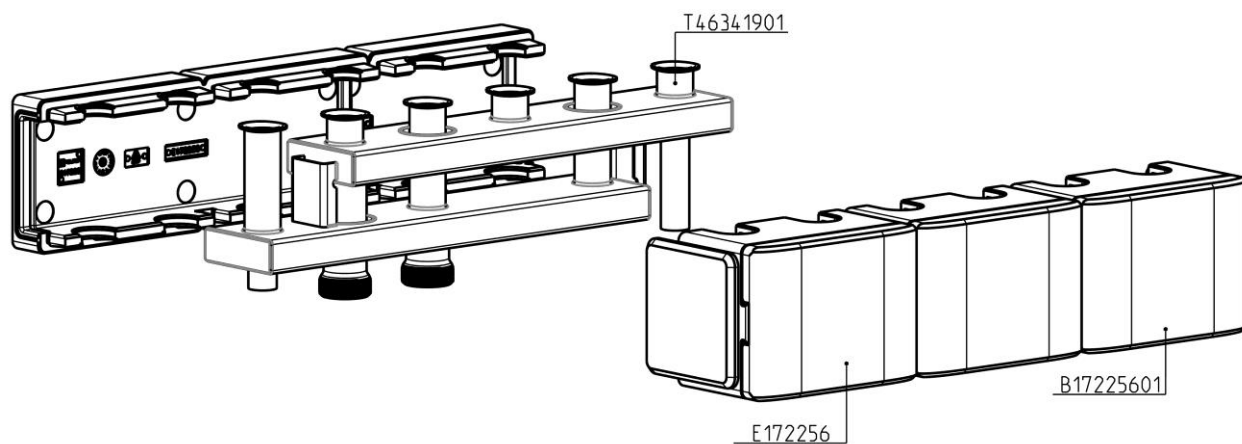
## 5 Комплект поставки [специалист]

## 5.1 Распределительный коллектор DN 25



Артикулный номер	Описание
T4634xx01	Распределительный коллектор DN 25 для 2 секций: xx = 15 / для 3 секций: xx = 16 / для 4 секций: xx = 17
E172255	Изоляция для 2-секционного распределителя
E172255 + B17225501	Изоляция для 3-секционного распределителя
2 x E172255	Изоляция для 4-секционного распределителя

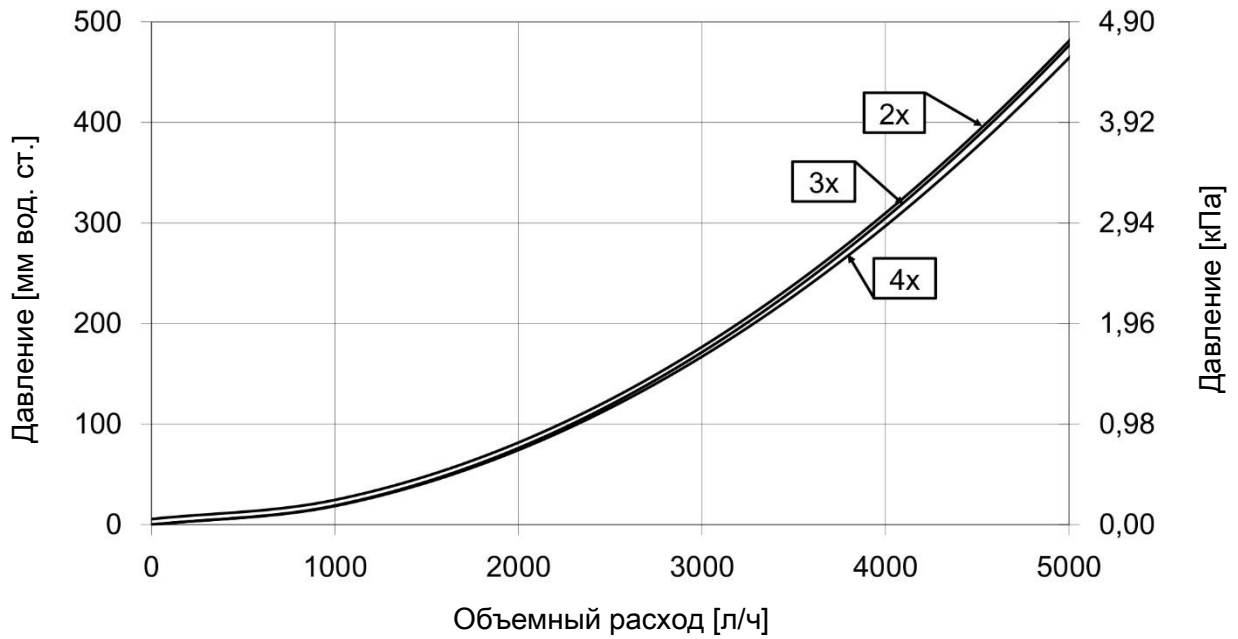
## 5.2 Распределительный коллектор DN 32



Артикулный номер	Описание
T4634xx01	Распределительный коллектор DN 32 для 2 секций: xx = 18 / для 3 секций: xx = 19 / для 4 секций: xx = 20
E172256	Изоляция для 2-секционного распределителя
E172256 + B17225601	Изоляция для 3-секционного распределителя
2 x E172256	Изоляция для 4-секционного распределителя

## 6 Технические данные

Распределительный стальной коллектор		DN 25 (1")	DN 32 (1¼")
<b>Размеры</b>			
Общая ширина	2 секции	524 мм	524 мм
	3 секции	774 мм	774 мм
	4 секции	1024 мм	1024 мм
Высота установки		175 мм	215 мм
Межосевое расстояние		125 мм	125 мм
<b>Патрубки</b>			
Патрубок генератора		наруж. резьба 1½" с плоским уплотнением (внизу), 2 шт. для подсоединения котла	наруж. резьба 2" с плоским уплотнением (внизу), 2 шт. для подсоединения котла
Патрубок потребителя		фланец PAW 1" для гайки 1½" (вверху)	фланец PAW 1¼" для гайки 2" (вверху)
<b>Гидравлическая система</b>			
Максимальное давление		6 бар	
Максимальная рабочая температура		110 °C	
Показатель расхода (K <sub>VS</sub> ) [м³/ч]	2 секции	23,1	51,8
	3 секции	23,1	52,5
	4 секции	23,4	52,9
<b>Материалы</b>			
Арматура		Сталь S235JR	
Теплоизоляция		EPP	

**6.1 Диаграмма перепада давления DN 25**

**6.2 Диаграмма перепада давления DN 32**
