

# ИНСТРУКЦИИ ПО УСТАНОВКЕ И ЭКСПЛУАТАЦИИ ОЧИСТИТЕЛЯ SPIROTRAP

Инструкции применимы к изделиям, тип которых начинается с АЕ, за исключением типа АЕС.  
Производитель: Spirotech b.v. Хельмонд, Нидерланды

Данная продукция компании Spirotech «Практическим Применением «Директивой по эксплуатации (97/23/ЕС ст. 3.3), принятой Европейским

Док. №: xxxxxxx

разрабатывается и производится в соответствии с Ультразвуковой Технологией», утвержденным работающего под давлением оборудования» Парламентом и Советом Европы в мае 1997 г.

## Инструкция

Настоящая инструкция предназначена для конечного пользователя, отвечающего за правильную эксплуатацию данного оборудования..

**Принимайте во внимание требования действующего законодательства!**

## Применение

ВЕРХ

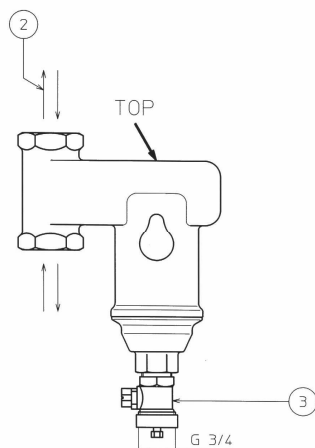
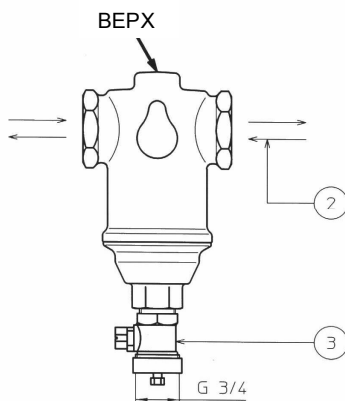
Автоматическое удаление грязи из воды систем отопления/охлаждения, водно-гликолевых смесей и производственной технической воды. Продукция не применима в отношении опасных и легко воспламеняющихся веществ. В случае каких-либо затруднений свяжитесь с поставщиком.

## Диапазон давления и температуры

От 0 до 10 бар; от 0 до 110 °С, если иные данные не указаны на самом изделии.

**Установка и техническое обслуживание изделия должны осуществляться исключительно квалифицированными специалистами!**

Перед проведением установки сепаратора обеспечьте полное снятие давления и охлаждение системы.



## Установка сепаратора SPIROTRAP

Рекомендуется установить сепаратор SPIROTRAP перед любым компонентом системы, требующем защиты от загрязнений.

- Работа изделия не зависит от направления потока 2.
- Установите предусмотренный поставкой дренажный кран 3 на дне очистителя SPIROTRAP как показано на рисунке, закройте кран и установите защитную пробку.
- Никогда не используйте установленный дренажный кран 3 для заполнения или подпитки системы.

- Максимально допустимое испытательное давление составляет 15 бар.

### **Использование сепаратора SPIROTRAP. Общие рекомендации и правила**

- Будьте осторожны: касание находящегося в работе изделия может привести к ожогу.
- Постоянно проверяйте доступность дренажного крана 3.
- Сепаратор SPIROTRAP должен довольно часто подвергаться дренированию (особенно в начале эксплуатации) силами квалифицированного персонала в целях удаления собирающейся на дне прибора грязи в соответствии с описанной ниже процедурой.

### **Дренирование сепаратора SPIROTRAP.**

- Будьте осторожны: при дренировании возможен выпуск горячей воды или пара: установите шланг, рассчитанный на применяемое в системе давление и температуру, для обеспечения сброса скопившихся загрязнений в соответствующее место слива.
- Удалите защитную пробку.
- Установите отводной шланг.
- Обеспечьте невозможность соскальзывания шланга.
- В течение короткого интервала времени плавно откройте дренажный кран 3.
- После того как все загрязнения удалятся, закройте дренажный кран 3 и установите защитную пробку.
- Постарайтесь максимально ограничить количество отводимой воды.
- По завершении процесса проверьте давление в системе и при необходимости произведите подпитку системы.

### **Гарантия**

- Компания Spirotech предоставляет гарантию на оборудование Spirovent сроком на 3 года со дня приобретения изделия.
- Некомпетентное использование,

неправильная установка и попытки самостоятельного ремонта изделия ведут к прекращению гарантийных обязательств.

- В гарантию не включены **ПОВРЕЖДЕНИЯ И УБЫТКИ, ЯВИВШИЕСЯ РЕЗУЛЬТАТОМ ПОЛОМОК.**

### **Поломки и неисправности**

- В случае нарушения работы изделия всегда обращайтесь к своему установщику.

# ИНСТРУКЦИИ ПО УСТАНОВКЕ И ЭКСПЛУАТАЦИИ ОЧИСТИТЕЛЯ SPIROTRAP

Инструкции применимы к оборудованию, тип которого начинается с BE и HE (см. рисунок 1 с маркировкой продукции), за исключением типов BES и HES.

Производитель: Spirotech b.v. Хельмонд, Нидерланды

Данная продукция компании Spirotech разработана и производится в соответствии с «Практическим применением ультразвуковой технологии», утвержденным «Директивой по эксплуатации работающего под давлением оборудования» (97/23/ЕС ст. 3.3), принятой Европейским Парламентом и Советом Европы в мае 1997 г.

## Инструкция

Настоящая инструкция предназначена для конечного пользователя, отвечающего за правильную эксплуатацию данного оборудования.

**Принимайте во внимание требования действующего местного законодательства.**

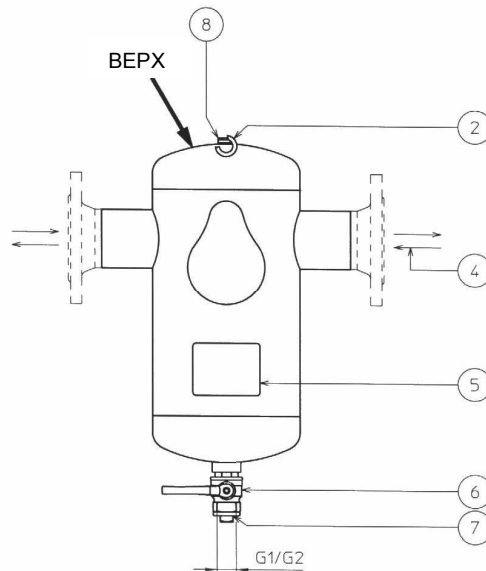


Рисунок 1

## Применение

Автоматическое устранение загрязнений из воды систем отопления, охлаждающей воды, водно-гликолевых смесей и производственной (технической) воды. Продукция не применима в отношении опасных и легко воспламеняющихся веществ.

В случае каких-либо затруднений свяжитесь с поставщиком.

## Диапазон давления и температуры

От 0 до 10 бар; от 0 до 110 °С, если иные данные не указаны на самом изделии.

## Контроль качества

Вся продукция подвергается процедуре окончательной проверки:

Проверка на герметичность:

	Корпус	
	Стандарт	$p > 10$ бар или $T > 110$ С
Испытательное давление	7+/- 1 бар	1,5 x рабочее давление
Испытательная среда	Воздух	Вода
Испытательный период	60 с	60 мин
Результаты испытаний	Утечек нет	Утечек нет

Вопросы качества, безопасности и воздействия на окружающую среду решаются сертифицированной системой управления Management System в соответствии со стандартами:

-NEN-EN-ISO 9001

-NEN-EN-ISO 14001

-TUV 18001

Продукция сертифицирована в РФ в соответствии:

- ГОСТ 12.2.003-9
- ГОСТ 356-80
- ГОСТ 12.2.063-81
- ГОСТ 9544-93

**Установка и техническое обслуживание изделия должны производиться исключительно квалифицированными специалистами.**

Перед проведением обслуживания сепаратора SPIROTRAP обеспечьте полное снятие давления и охлаждение системы.

### Выгрузка сепаратора шлама SPIROTRAP

При извлечении сепаратора SPIROTRAP из упаковки выполните следующие процедуры по обеспечению мер безопасности:

- Подъем (извлечение) сепаратора SPIROTRAP должен осуществляться исключительно квалифицированным персоналом.
- Используйте разрешенные к применению подъемные (грузовые) цепи/ремни с карабинами.
- Подвесьте сепаратор шлама SPIROTRAP так, как показано на рис. II.
- Перед поднятием сепаратора SPIROTRAP проверьте прочность подъемных (грузовых) цепей/ремней.
- Не стойте под грузом.
- Убедитесь в том, что сепаратор SPIROTRAP может свободно перемещаться.

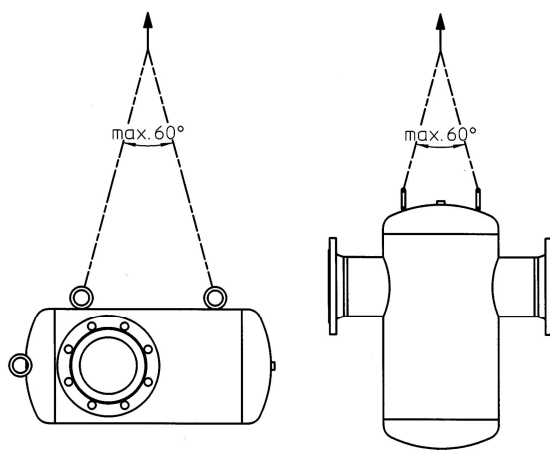


Рисунок II

### Установка сепаратора SPIROTRAP

Рекомендуется произвести установку сепаратора SPIROTRAP на главном обратном трубопроводе системы

отопления/кондиционирования по возможности перед любым требующим защиты от загрязнений элементом, например перед насосом.

- Сепаратор SPIROTRAP должен устанавливаться без механического напряжения.
  - Запрещается использовать SPIROTRAP для поддержки трубопровода.
  - Работа прибора не зависит от направления потока 4.
  - Установите предусмотренный поставкой дренажный кран 6 на дне сепаратора SPIROTRAP, закройте кран и установите защитную пробку 7.
  - Максимально допустимое испытательное давление составляет 15 бар.
  - Если заводская маркировка на изделии не видна, нанесите на сепаратор отдельно поставляемую маркировку продукции (шильдик), например по завершении инсталляции и герметизации прибора в системе.
  - Монтажные скобы 2 могут использоваться для перемещения изделия только во время его установки.
  - Установленное воздуховыпускное отверстие (сапун) 2 сверху сепаратора SPIROTRAP используется для отвода воздуха исключительно в процессе заполнения системы. Произведите один полный оборот (не более).
- Будьте осторожны:** возможен выпуск горячей воды или пара.

## Использование сепаратора SPIROTRAP

### Общие рекомендации / правила

- Запрещается модификация сепаратора SPIROTRAP и приваривание к нему других элементов, за исключением необходимых для монтажа сепаратора SPIROTRAP в системе.
- Будьте осторожны: касание находящегося в работе прибора может привести к ожогу.
- Постоянно проверяйте доступность обслуживания дренажного крана 6.
- Сепаратор SPIROTRAP должен довольно часто подвергаться дренированию (особенно после ввода в эксплуатацию системы) силами квалифицированного персонала в целях удаления собирающихся на дне прибора загрязнений.

### Дренирование сепаратора SPIROTRAP

- Будьте осторожны: при дренировании возможен выпуск горячей воды или пара. Установите шланг или предусмотрите постоянное соединение, рассчитанное на применяемое в системе давление и температуру, для обеспечения отвода из системы загрязнений в соответствующее место слива.
- Удалите защитную пробку 7.
- Установите отводной шланг или используйте постоянное соединение.
- Обеспечьте невозможность соскальзывания шланга.
- В течение короткого интервала времени плавно откройте дренажный кран 6.
- После того как все загрязнения удалятся, закройте дренажный кран 6.
- Установите защитную пробку 7.
- Постарайтесь максимально ограничить количество отводимой воды.
- По завершении процесса проверьте давление в системе и при необходимости произведите подпитку системы.

### Гарантия

- Компания Spirotech предоставляет гарантию на оборудование Spirovent сроком на 3 года со дня приобретения.
- Некомпетентное использование, неправильная установка и попытки самостоятельного ремонта изделия ведут к прекращению гарантийных обязательств.
- В гарантию не включены **ПОВРЕЖДЕНИЯ И УБЫТКИ, ЯВИВШИЕСЯ РЕЗУЛЬТАТОМ ПОЛОМОК.**
- Компания оставляет за собой право на внесение изменений.

### Поломки и неисправности

- В случае нарушения работы изделия всегда обращайтесь к своему установщику.