



Calderas murales de baja temperatura  
Caldeiras de parede de baixa temperatura  
Low temperature wall mounted boiler  
Навесные конденсационные котлы

# BRAVA ONE BF

MANUAL DE INSTALACIÓN Y MANTENIMIENTO  
MANUAL PARA A INSTALAÇÃO E A MANUTENÇÃO  
INSTALLATION AND MAINTENANCE MANUAL  
ИНСТРУКЦИЯ ПО МОНТАЖУ И ТЕХНИЧЕСКОМУ ОБСЛУЖИВАНИЮ



ES

PT

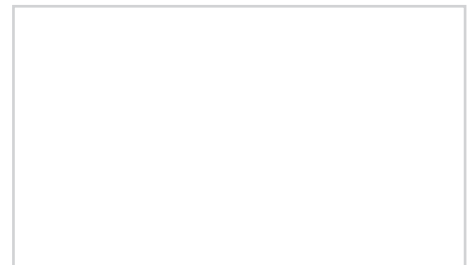
EN

RU

EAC



007



## МОДЕЛЬНЫЙ РЯД

МОДЕЛЬ	АРТИКУЛ
Brava One 25 BF (G20)	8112100
Brava One 25 BF (G30/G31)	8112101
Brava One 30 BF (G20)	8112102
Brava One 30 BF (G30/G31)	8112103

## СООТВЕТСТВИЕ ЕВРОПЕЙСКИМ НОРМАТИВАМ

Котлы **Brava One BF** соответствуют требованиям:

- Директива о газе 2009/142/СЕ
- Директивы 92/42/СЕЕ о КПД
- Директива о Низком Напряжении 2006/95/СЕ
- Директива ЭМС 2004/108/СЕ
- Энергетическая эффективность ★★ ★
- Класс "конденсационный котел"
- Класс NOx 3 (< 150 мг/кВтч)



Серийный номер и год изготовления котла указаны на заводской табличке.

## ДЕКЛАРАЦИЯ О СООТВЕТСТВИИ

Согласно Директиве 2009/142/СЕ об установках, работающих на сжигаемом газовом топливе, Директиве 2004/108/СЕ об электромагнитной совместимости, Директиве 92/42/СЕ о КПД и Директиве 2006/95/СЕ о низком напряжении компания Fonderie SIME S.p.A., расположенная по адресу: via Garbo 27, 37045 Legnago (VR) - Италия, **ЗАЯВЛЯЕТ, ЧТО** котлы модели **Brava One BF** соответствуют требованиям и положениям, установленным перечисленными выше Директивами ЕС.

Технический директор  
(Franco Macchi)

## ПРЕДУПРЕЖДАЮЩИЕ ЗНАКИ



### ОПАСНО

Этим знаком обозначаются действия, неправильное выполнение которых может привести к травмам и стать причиной отказа компонентов котла или повреждения его материалов. Их выполнение требует предельной осторожности и соответствующей подготовки.



### ОПАСНО

Этим знаком обозначаются действия, неправильное выполнение которых может стать причиной поражения электрическим током. Их выполнение требует предельной осторожности и соответствующей подготовки.



### ЗАПРЕЩЕНО

Этим знаком обозначаются ЗАПРЕЩЕННЫЕ ДЕЙСТВИЯ.



### ПРЕДУПРЕЖДЕНИЕ!

Полезная и важная информация.

## ОГЛАВЛЕНИЕ

<b>1</b>	<b>ОПИСАНИЕ АППАРАТА</b>	<b>94</b>
1.1	Основные характеристики	94
1.2	Устройства контроля и безопасности	94
1.3	Идентификация товара	94
1.4	Конструкция	95
1.5	Технические характеристики	96
1.6	Принципиальная гидравлическая схема	97
1.7	Датчики	97
1.8	Расширительный бак	97
1.9	Циркуляционный насос	98
1.10	Панель управления	98
1.11	Электрическая схема	99
<b>2</b>	<b>МОНТАЖ</b>	<b>100</b>
2.1	Приемка товара	100
2.2	Габаритные размеры и вес	100
2.3	Перемещение	100
2.4	Помещение для установки	100
2.5	Установка в новой системе или замена в уже существующий гидравлической системе	101
2.6	Очистка системы	101
2.7	Обработка воды в системе	101
2.8	Монтаж котла	101
2.9	Гидравлические подключения	102
2.9.1	Гидравлические аксессуары (опция)	102
2.10	Питающий газ	102
2.11	Системы отвода дымовых газов и забора воздуха для горения	103
2.11.1	Коаксиальные трубопроводы (Ø 60/100мм и 80/125мм)	104
2.11.2	Раздельные трубопроводы (Ø 80 мм)	104
2.12	Электрическое подключение	106
2.12.1	Датчик наружной температуры	107
2.12.2	Программируемый или комнатный термостат	107
2.12.3	ПРИМЕРЫ использования устройств управления/контроля в некоторых вариантах системы отопления	107
2.13	Наполнение и опорожнение	108
2.13.1	Процедура НАПОЛНЕНИЯ	108
2.13.2	Процедура ОПОРОЖНЕНИЯ	109
<b>3</b>	<b>ЗАПУСК КОТЛА</b>	<b>110</b>
3.1	Предварительные работы	110
3.2	Первый запуск котла	110
3.3	Отображение и настройка параметров	110
3.4	Список параметров	111
3.5	Коды неисправностей / поломок	112
3.6	Отображение рабочих данных и показаний счетчиков	113
3.7	Проверки и регулировки	113
3.7.1	Функция "Трубочист"	113
3.7.2	Регулирование давления газа на сопла	115
3.8	Смена типа питающего газа	115
3.8.1	Предварительные работы	115
3.9	Процедура автоматической настройки	117
<b>4</b>	<b>ТЕХНИЧЕСКОЕ ОБСЛУЖИВАНИЕ</b>	<b>119</b>
4.1	Уход 119	
4.2	Наружная чистка	119
4.2.1	Чистка панелей корпуса	119
4.3	Внутренняя чистка	119
4.3.1	Чистка теплообменника	119
4.3.2	Чистка горелки	120
4.3.3	Проверка электрода розжига / обнаружения пламени	120
4.3.4	Заключительные работы	120
4.4	Проверки	120
4.4.1	Проверка трубопроводов системы отвода газовых дымов и забора воздуха горения	120
4.4.2	Проверка нагнетания давления расширительного бака	120
4.5	Внеочередное техобслуживание	121
4.6	Поиск и устранение неисправностей	121

## ПРЕДУПРЕЖДЕНИЯ И ПРАВИЛА ТЕХНИКИ БЕЗОПАСНОСТИ



### ВНИМАНИЕ!

- Сняв упаковку, немедленно удостоверьтесь в целостности и комплектности поставки. В случае обнаружения повреждений или несоответствий обратитесь к Продавцу оборудования.
- Аппарат должен использоваться исключительно по назначению. Компания **Sime** не несет ответственности за ущерб, причиненный людям, животным или предметам вследствие неправильного монтажа, регулировки, технического обслуживания или использования оборудования не по назначению.
- При обнаружении утечек воды отключите аппарат от сетевого электропитания, перекройте водоснабжение и в обязательном порядке вызовите квалифицированных специалистов.
- Периодически проверяйте рабочее давление в остывшей системе. Оно должно составлять **1-1,2 бар**. В противоположном случае добавьте воды в систему и вызовите квалифицированного специалиста.
- При планируемом длительном простое оборудования выполните следующие действия:
  - установите **главный выключатель системы в положение "OFF" (выкл.)**;
  - **перекройте газовые и водопроводные краны**.
- Для обеспечения исправности и оптимальной производительности оборудования **Sime** мы рекомендуем **ЕЖЕГОДНО** производить технический осмотр и обслуживание котла.



### ВНИМАНИЕ!

- Мы настоятельно рекомендуем всем операторам внимательно прочесть настоящее руководство для того, чтобы использовать котел правильно и в условиях полной безопасности.
- Настоящее руководство является неотъемлемой частью оборудования. Его необходимо бережно хранить для любых последующих консультаций. В случае передачи котла другому пользователю данное руководство необходимо предоставить вместе с аппаратом.
- Монтаж и техническое обслуживание аппарата могут быть доверены только авторизованному установщику или квалифицированному персоналу, который обязан действовать согласно инструкциям, изложенным в настоящем руководстве, и по завершении работ выдать декларацию о соответствии техническим стандартам и нормативным требованиям, действующим в месте установки.

## ЗАПРЕТЫ



### ЗАПРЕЩЕНО

- Запрещается самостоятельное использование аппарата детьми и людьми с ограниченными физическими или умственными возможностями.
- Запрещено включать электрические приборы или устройства, такие как выключатели, бытовые приборы и т.п. при ощущении запаха газа или гари. В этом случае:
  - *тщательно проветрите помещение, открыв двери и окна*;
  - *перекройте отсечной кран на подаче газа*;
  - *в срочном порядке вызовите квалифицированных специалистов*.
- Запрещено прикасаться к аппарату без обуви или мокрыми частями тела.
- Запрещено выполнять какие бы то ни было работы на котле, не установив главный выключатель системы в положение "OFF" (выкл.) и не перекрыв газ.
- Запрещено вносить изменения в конструкцию устройств безопасности и регулировки без соответствующего разрешения и инструкций производителя котла.
- Запрещено устанавливать заглушки в конденсатоотводчик (если таковой имеется).
- Запрещено тянуть, выдергивать и скручивать электрические провода, выходящие из аппарата, даже если последний отключен от сети электропитания.
- Устанавливать котел в местах, не защищенных от атмосферных воздействий. Котлы также могут функционировать и в частично защищенных местах, в соответствии с EN 297, с температурой окружающей среды не более 60°C и не менее -5°C. Рекомендуется устанавливать котлы под скатом крыши, на балконе или в защищенной нише, однако, в любом случае, они не должны подвергаться прямому воздействию атмосферных явлений (дождь, град, снег). В стандартном исполнении котлы оснащены функцией для предотвращения замерзания.
- Запрещено закрывать, даже частично, воздухозаборники вытяжной вентиляции в помещении, где установлен котел.
- Запрещено обесточивать аппарат и перекрывать подачу газа при опускании наружной температуры ниже НУЛЯ (опасность замерзания).
- Запрещено хранить и оставлять воспламеняющиеся вещества в помещении, где установлен котел.
- Запрещено выбрасывать в окружающую среду упаковочные материалы в виду их потенциальной опасности. Их необходимо утилизировать в соответствии с требованиями действующего законодательства.

# 1 ОПИСАНИЕ АППАРАТА

## 1.1 Основные характеристики

**Brava One BF** это навесные конденсационные котлы, которые компания **Sime** разработала для отопления и горячего водоснабжения (ГВС). Основные конструкторские решения, примененные компанией **Sime** в котлах **Brava One BF**:

- атмосферная горелка с медным теплообменником для контура отопления и теплообменник с функцией ускоренного производства горячей воды для контура ГВС;
- герметичная камера сгорания, соответствующая типу "С" или "В" в зависимости от помещения, в котором установлен котел, и конфигурации системы отвода газовых дымов и забора воздуха горения, предусмотренной при монтаже;
- микропроцессорная плата управления и контроля, которая не только эффективно управляет отоплением и ГВС, но и обеспечивает возможность подключения к котлу комнатных термостатов, пульта дистанционного управления через протокол Open Therm, вспомогательного датчика для подключения солнечных батарей и датчика наружной температуры. В случае подключения к котлу наружного датчика температура в котле изменяется в зависимости от наружной температуры в соответствии с заданной климатической кривой, обеспечивая значительную экономию энергоносителей и денежных средств.

Другие особенности котлов **Brava One BF**:

- функция защиты от замерзания, которая включается автоматически при опускании температуры воды в котле ниже значения, установленного в параметре "tS 1.0", а при наличии датчика наружной температуры - при опускании уличной температуры ниже значения, установленного в параметре "tS 1.1".
- функция защиты от блокировки насоса и переключательного клапана, которая включается автоматически через каждые 24 часа простоя котла;
- функция "Трубочист", которую можно включить на 15 минут для измерения параметров и КПД сгорания и проверки давления газа на сопла;
- отображение на дисплее рабочих параметров и данных самодиагностики с кодом ошибки в случае неисправности/поломки, что значительно облегчает ремонт и восстановление рабочих условий аппарата.

## 1.2 Устройства контроля и безопасности

Котлы **Brava One BF** оборудованы следующими устройствами контроля и безопасности:

- предохранительным датчиком температуры (100°C)
- предохранительным клапаном 3 бар
- реле давления воды в контуре отопления
- датчиком на нагнетании отопления
- датчиком ГВС.



### ЗАПРЕЩЕНО

Запрещено запускать в работу аппарат при наличии неисправных или самостоятельно отремонтированных устройств безопасности.



### ОПАСНО

Замена устройств безопасности может быть выполнена исключительно квалифицированным персоналом, который обязан использовать только оригинальные запасные части производства **Sime**.

## 1.3 Идентификация товара

Для идентификации котлов **Brava One BF** используются:

- 1 Этикетка на упаковке:** содержит артикул, серийный номер и штрих-код котла
- 2 Паспортная табличка:** содержит технические и эксплуатационные характеристики и другие данные, требуемые действующим законодательством.

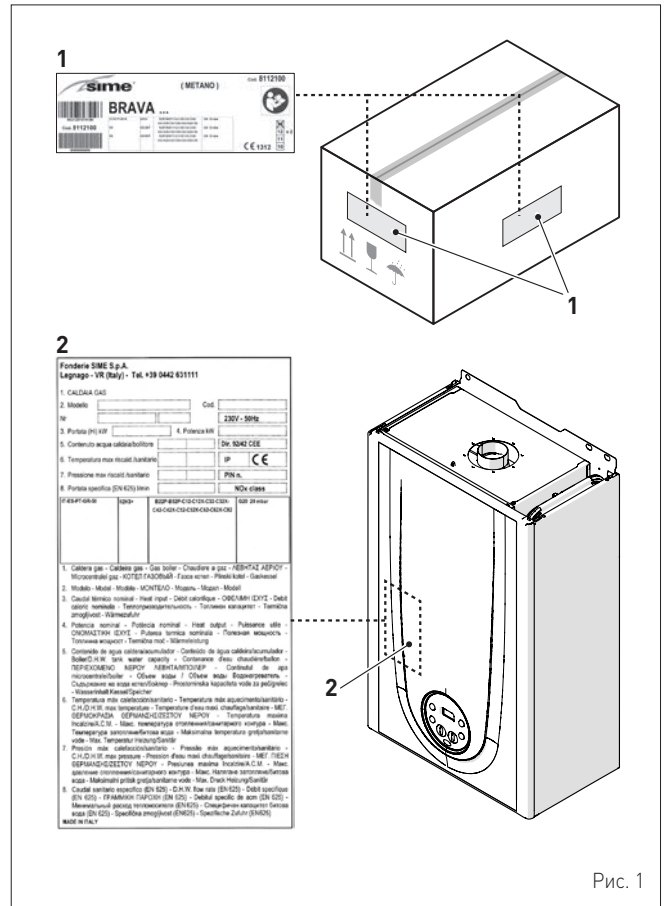


Рис. 1

УСЛОВНЫЕ ОБОЗНАЧЕНИЯ:

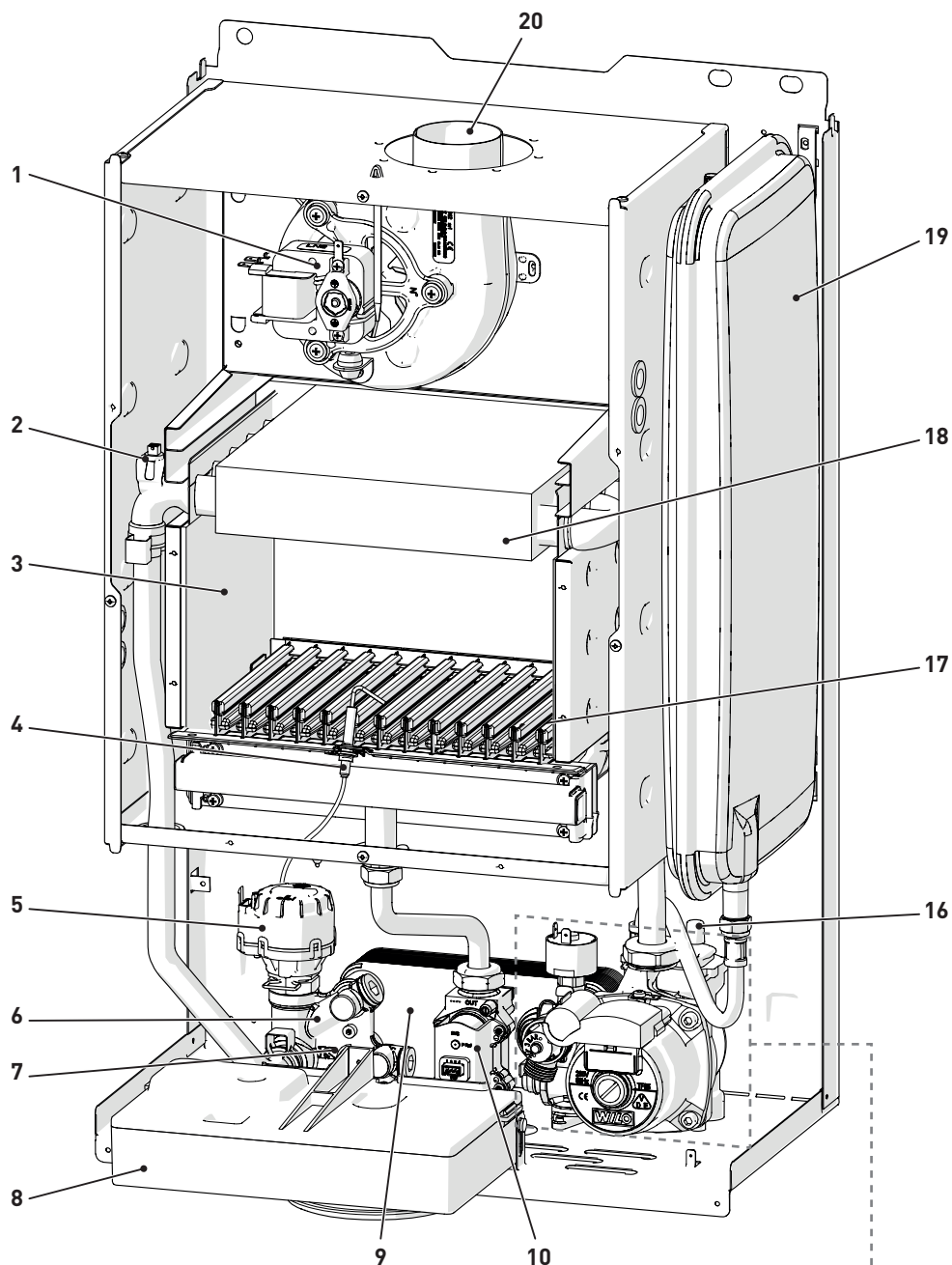
- 1 Этикетка на упаковке
- 2 Паспортная табличка



### ПРЕДУПРЕЖДЕНИЕ!

Умышленное повреждение, удаление, потеря этикеток или паспортных табличек и любые другие действия, делающие невозможной надежную идентификацию товара, затрудняют работы по монтажу и техническому обслуживанию.

## 1.4 Конструкция



- 1 Вентилятор
- 2 Двойной датчик (нагнетание отопления/предохранительный)
- 3 Камера сгорания
- 4 Электрод розжига / обнаружения пламени
- 5 Переключательный клапан
- 6 Узел наполнения системы
- 7 Датчик ГВС
- 8 Панель управления
- 9 Вторичный теплообменник
- 10 Клапан газа
- 11 Фильтр в контуре ГВС и регулятор напора
- 12 Предохранительный клапан
- 13 Слив котла
- 14 Насос системы отопления
- 15 Реле давления воды
- 16 Автоматический воздушный клапан
- 17 Горелка
- 18 Первичный теплообменник
- 19 Расширительный бак
- 20 Выход дымовых газов

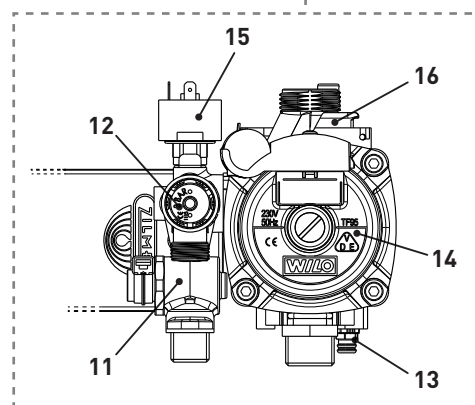


Рис. 2

**1.5 Технические характеристики**

ОПИСАНИЕ		Brava One 25 BF	Brava One 30 BF
<b>СЕРТИФИКАТЫ</b>			
Страны назначения		IT - ES - PT - GR - SI	
Топливо		G20 - G30/G31	
Номер PIN		1312CP5935	
Категория		II2H3+	
Тип		B22P - B32P - B52P C12 - C12X - C32 - C32X - C42 - C42X - C52 - C52X - C62 - C62X - C82 - C82X	
Класс NOx		3 (< 150 мг/кВтч)	
<b>ЭКСПЛУАТАЦИОННЫЕ ПОКАЗАТЕЛИ В РЕЖИМЕ ОТОПЛЕНИЯ</b>			
<b>ТЕПЛОВАЯ НАГРУЗКА</b>			
Номинальная тепловая нагрузка	kW	25,5	30,0
Минимальная тепловая нагрузка	kW	9,2	10,8
<b>ТЕПЛОВАЯ МОЩНОСТЬ</b>			
Номинальная полезная тепловая мощность (80-60°C)	kW	23,7	28,1
Минимальная полезная тепловая мощность (80-60°C)	kW	7,8	9,2
<b>КПД</b>			
Макс. КПД (80-60°C)	%	93,0	93,7
Мин. КПД (80-60°C)	%	84,8	85,2
КПД при 30 % нагрузки (50/80 °C)	%	90,5	91,1
Энергетическая эффективность (CEE 92/42)		★ ★ ★	
Потери при остановке при 50 °C	W	71	75
<b>ЭКСПЛУАТАЦИОННЫЕ ПОКАЗАТЕЛИ В РЕЖИМЕ ГВС</b>			
Номинальная тепловая нагрузка	kW	25,5	30,0
Минимальная тепловая нагрузка	kW	9,2	10,8
Удельный расход ГВС Δt 30°C	l/min	11,3	13,0
Постоянный расход ГВС (Δt 25°C / Δt 35°C)	l/min	13,6 / 9,7	16,1 / 11,5
Минимальный расход ГВС	l/min	2,2	2,2
Макс. / мин. давление	бар	7 / 0,4	7 / 0,4
	кПа	700 / 40	700 / 40
<b>ЭЛЕКТРИЧЕСКИЕ ХАРАКТЕРИСТИКИ</b>			
Напряжение электропитания	V	230	
Частота	Hz	50	
Потребленная электрическая мощность	W	112	113
Класс электрической защиты	IP	X5D	
<b>ХАРАКТЕРИСТИКИ СГОРАНИЯ</b>			
Температура дымовых газов при макс. / мин. тепловой нагрузке (80-60°C)	°C	142,5 / 96,4	151,9 / 100,8
Макс. / мин. массовый расход дымовых газов	g/s	17 / 16	19 / 19
CO <sub>2</sub> при макс. / мин. нагрузке (G20) с отдельными трубопроводами для отвода дыма и забора воздуха	%	6,7 / 2,1	7,1 / 2,3
CO <sub>2</sub> при макс. / мин. нагрузке (G31) с отдельными трубопроводами для отвода дыма и забора воздуха	%	7,7 / 2,6	7,8 / 2,7
<b>СОПЛА - ГАЗ</b>			
Кол-во сопел	шт.	11	13
Диаметр сопел (G20)	мм	1,30	1,30
Диаметр сопел (G30/G31)	мм	0,80	0,78
Расход газа при макс. / мин. нагрузке (G20)	м <sup>3</sup> /час	2,70 / 0,97	3,17 / 1,14
Расход газа при макс. / мин. нагрузке (G30)	Kg/h	2,01 / 0,72	2,36 / 0,85
Расход газа при макс. / мин. нагрузке (G31)	Kg/h	1,98 / 0,71	2,33 / 0,84
Давление подачи газа (G20/G30/G31)	мбар	20 / 28-30 / 37	
	кПа	2 / 2,8-3 / 3,7	
<b>ПОКАЗАТЕЛИ ТЕМПЕРАТУРЫ / ДАВЛЕНИЯ</b>			
Макс. рабочая температура	°C	85	85
Диапазон регулирования температуры в режиме отопления	°C	20 ÷ 80	20 ÷ 80
Диапазон регулирования температуры в режиме ГВС	°C	10 ÷ 60	10 ÷ 60
Макс. рабочее давление	бар	3	
	кПа	300	
Объем котловой воды	л	3,05	3,65

Низшая теплотворная способность (Hi)

**G20 Hi.** 9,45 кВт/м<sup>3</sup> (15°C, 1013 мбар) - **G30 Hi.** 12,68 кВт/кг (15°C, 1013 мбар) - **G31 Hi.** 12,87 кВт/кг (15°C, 1013 мбар)

### 1.6 Принципиальная гидравлическая схема

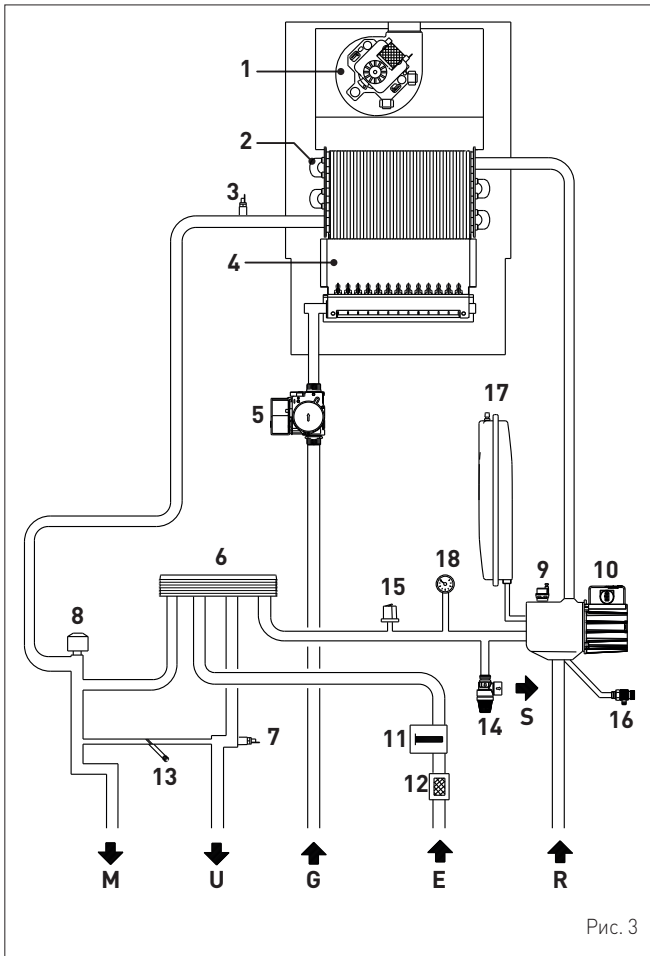


Рис. 3

**УСЛОВНЫЕ ОБОЗНАЧЕНИЯ:**

- M Нагнетание отопления
- R Возврат отопления
- U Выход ГВС
- U Вход ГВС
- S Слив предохранительного клапана
- G Подача газа

- 1 Вентилятор
- 2 Теплообменник (монотермический)
- 3 Двойной датчик (нагнетание отопления/предохранительный)
- 4 Камера сгорания
- 5 Клапан газа
- 6 Теплообменник ГВС
- 7 Датчик температуры ГВС
- 8 Переключательный клапан
- 9 Автоматический воздушный клапан
- 10 Насос
- 11 Расходомер в системе ГВС
- 12 Фильтр в системе ГВС
- 13 Узел наполнения системы отопления
- 14 Предохранительный клапан системы отопления
- 15 Реле давления воды
- 16 Слив котла
- 17 Расширительный бак системы отопления
- 18 Манометр для измерения давления воды

### 1.7 Датчики

Установленные датчики имеют следующие характеристики:

- двойной датчик температуры (нагнетание отопления/ предохранительный) NTC R25°C; номинальное сопротивление 10 кОм при 825/85°C: 3435
- датчик температуры ГВС NTC R25°C; номинальное сопротивление 10 кОм при 825/85°C: 3435
- датчик наружной температуры NTC R25°C; номинальное сопротивление 10 кОм при 825/85°C: 3435

**Соотношение измеренной температуры/сопротивления**

Примеры показаний:

TR=75°C → R=1925 Ом

TR=80°C → R=1925 Ом.

TR	0°C	1°C	2°C	3°C	4°C	5°C	6°C	7°C	8°C	9°C	сопротивления R (Ω)
0°C	27279	26135	25044	24004	23014	22069	21168	20309	19489	18706	
10°C	17959	17245	16563	15912	15289	14694	14126	13582	13062	12565	
20°C	12090	11634	11199	10781	10382	9999	9633	9281	8945	8622	
30°C	8313	8016	7731	7458	7196	6944	6702	6470	6247	6033	
40°C	5828	5630	5440	5258	5082	4913	4751	4595	4444	4300	
50°C	4161	4026	3897	3773	3653	3538	3426	3319	3216	3116	
60°C	3021	2928	2839	2753	2669	2589	2512	2437	2365	2296	
70°C	2229	2164	2101	2040	1982	1925	1870	1817	1766	1717	
80°C	1669	1622	1577	1534	1491	1451	1411	1373	1336	1300	
90°C	1266	1232	1199	1168	1137	1108	1079	1051	1024	998	
100°C	973										

### 1.8 Расширительный бак

Установленный в котлах расширительный бак имеет следующие характеристики:

Описание	Ед. изм.	Brava One BF	
		25	30
Общая емкость	л	8,0	9,0
Предварительное давление	кПа	100	100
	бар	1,0	1,0
Полезная емкость	л	4,0	5,0
Максимальная емкость котла (*)	л	109	124

(\*) Условия:

Средняя макс. температуры системы 85°C

Температура перед наполнением системы отопления 10°C.

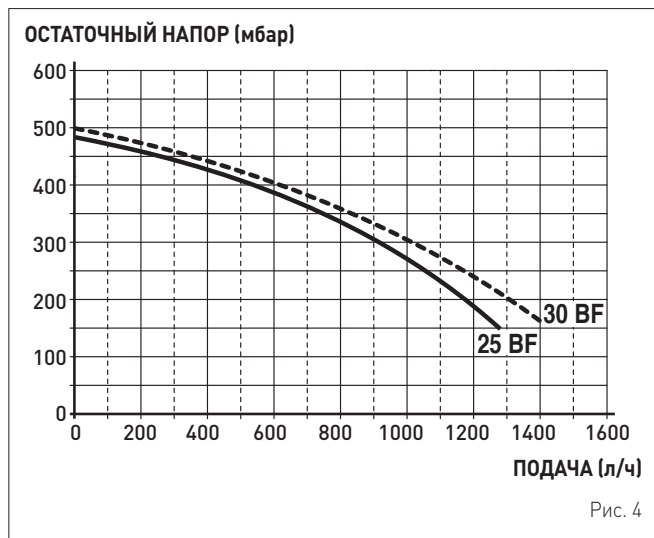


**ПРЕДУПРЕЖДЕНИЕ!**

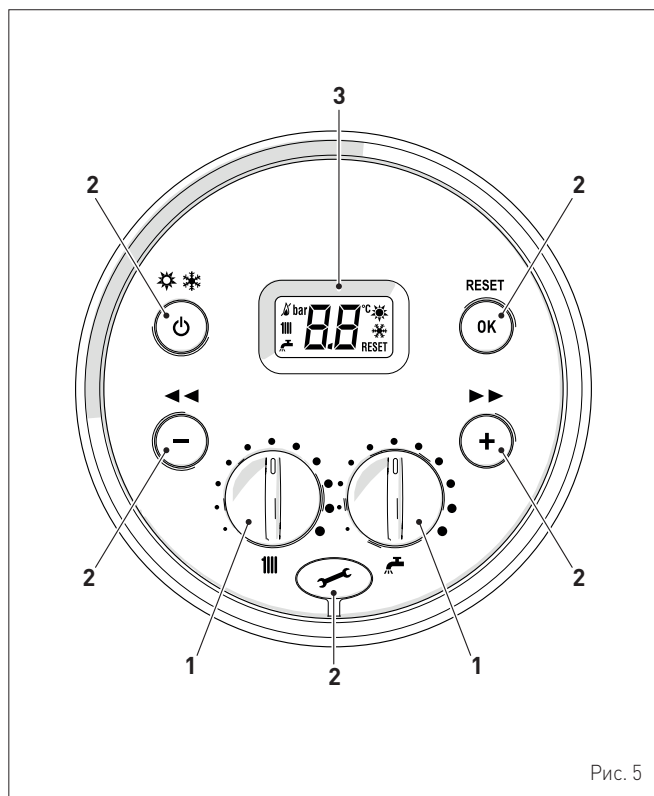
- Для систем отопления, содержание воды в которых превышает максимальную емкость котла (указанную в таблице) необходимо предусмотреть дополнительный расширительный бак.
- Разность уровней предохранительного клапана и самой высокой точки системы отопления не должна превышать 6 метров. При большей разности необходимо увеличить предварительное давление расширительного бака и системы отопления в охлажденном состоянии на 0,1 бар на каждый дополнительный метр разности.

## 1.9 Циркуляционный насос

Ниже помещен график отношения подачи-напора (характеристики насоса) в системе отопления.



## 1.10 Панель управления



### 1 РУЧКИ-РЕГУЛЯТОРЫ



Ручка-регулятор отопления во время нормальной работы котла позволяет регулировать температуру отопления в диапазоне от 20 до 80°C.



Ручка-регулятор ГВС во время нормальной работы котла позволяет регулировать температуру воды ГВС в диапазоне от 10 до 60°C.

## 2 КНОПКИ УПРАВЛЕНИЯ



Нажав один или несколько раз и удерживая данную кнопку в течение 1 секунды во время нормальной работы, можно переключать рабочие режимы котла ("Режим ожидания" – "Лето" – "Зима").



С помощью данной кнопки можно перелистывать параметры в режиме навигации и уменьшать установленные значения.



С помощью данной кнопки можно перелистывать параметры в режиме навигации и увеличивать установленные значения.



Данная кнопка необходима для подтверждения выбранного параметра или измененного значения, а также для "разблокировки" котла при поступлении аварийного сигнала "блокировки" из-за неисправности.



Заглушка разъема для программирования.

**ПРИМЕЧАНИЕ:** нажав и удерживая любую кнопку в течение 30 секунд можно вывести на дисплей сообщение о неисправности, не прерывая работы котла. Аварийный сигнал исчезает после восстановления нормальных рабочих условий.

## 3 ДИСПЛЕЙ

**"ЛЕТО"**. Символ отображается при переключении в рабочий режим "Лето" или при переключении котла в режим только ГВС с помощью пульта дистанционного управления, если он подключен. Мигающие символы ☀️ и ❄️ сигнализируют о включении функции "Трубочист".



**"ЗИМА"**. Символ отображается при переключении в рабочий режим "Зима" или при переключении котла в режим ГВС + отопление с помощью пульта дистанционного управления, если он подключен. Если при подключенном дистанционном управлении не выбран ни один режим работы, то оба символа ☀️ и ❄️ остаются выключенными.



**RESET "СБРОС"** Данная надпись отображается только при наличии неисправностей, которые необходимо или можно сбросить вручную.



**"ГВС"** Данный символ горит ровным светом, когда котел греет воду для ГВС или во время включения функции "Трубочист". Во время настройки установленного значения температуры воды для ГВС символ мигает.



**"ОТОПЛЕНИЕ"** Данный символ горит ровным светом, когда котел греет воду для отопления или во время включения функции "Трубочист". Во время настройки установленного значения температуры воды для отопления символ мигает.



**БЛОКИРОВКА ИЗ-ЗА ОТСУТСТВИЯ ПЛАМЕНИ.**



**"НАЛИЧИЕ ПЛАМЕНИ".**



**"АВАРИЙНЫЙ СИГНАЛ"**. Указывает на выявление неисправности. Номер указывает на соответствующую причину (см. параграф "Коды неисправностей / поломок").



1.11 Электрическая схема

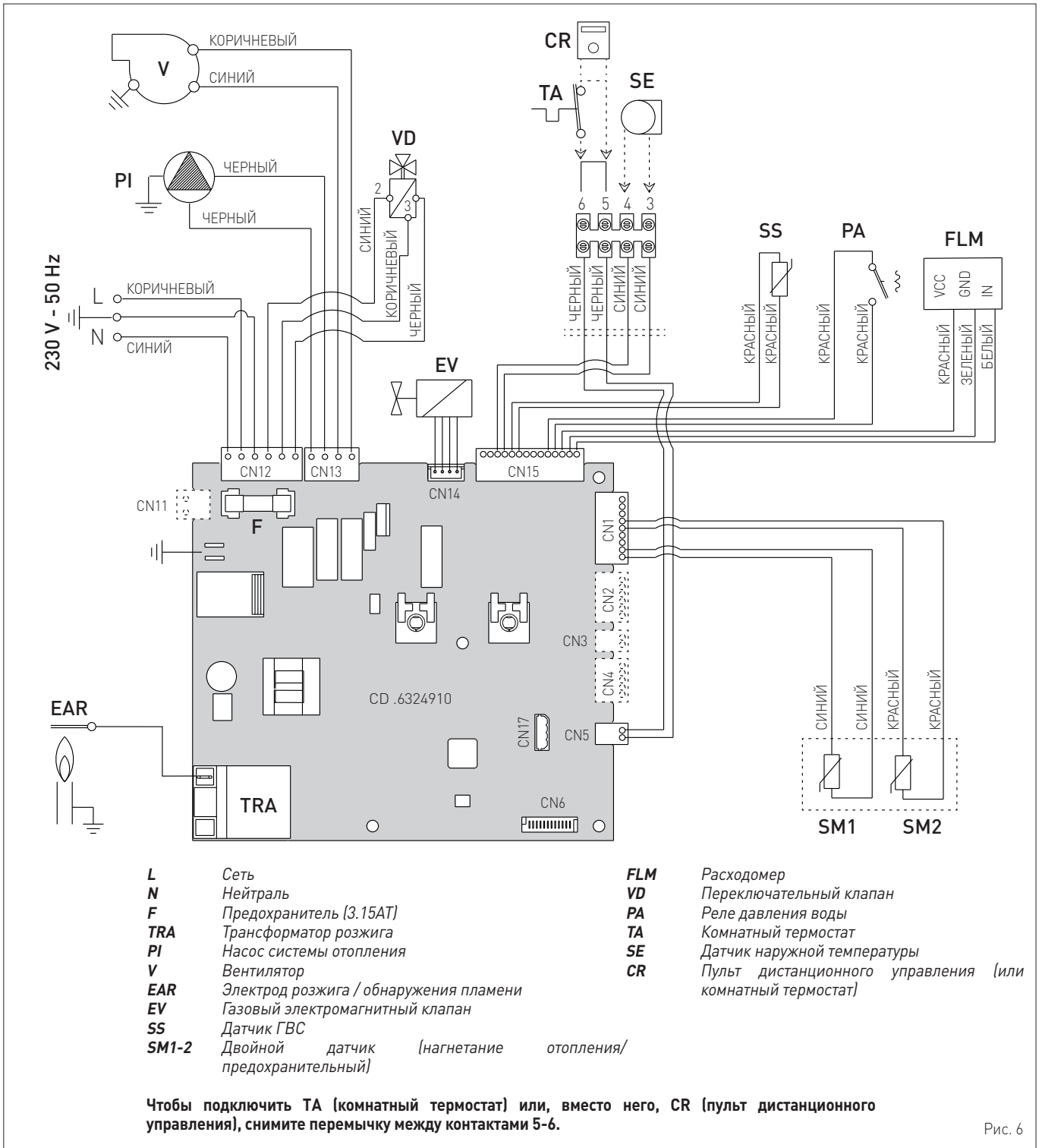


Рис. 6



**ПРЕДУПРЕЖДЕНИЕ!**

**Обязательные требования:**

- Установите всеполюсный автоматический выключатель и сетевой разъединитель, соответствующие требованиям европейских стандартов
- Не нарушайте соединение L (фаза) - N (нейтраль)
- Специальный кабель питания должен быть заменен только оригинальным запасным кабелем. Подключение сменного кабеля должно быть поручено квалифицированному специалисту
- С помощью заземляющего кабеля подключите котел к надежной системе заземления. Производитель не несет ответственности за ущерб, полученный вследствие неподключения аппарата к системе заземления и нарушения электрических схем.



**ЗАПРЕЩЕНО**

Для заземления котла используйте водопроводные трубы.

## 2 МОНТАЖ

### 2.1 Приемка товара

Котлы **Brava One BF** поставляются в единой упаковке, помещенной в картонную коробку.

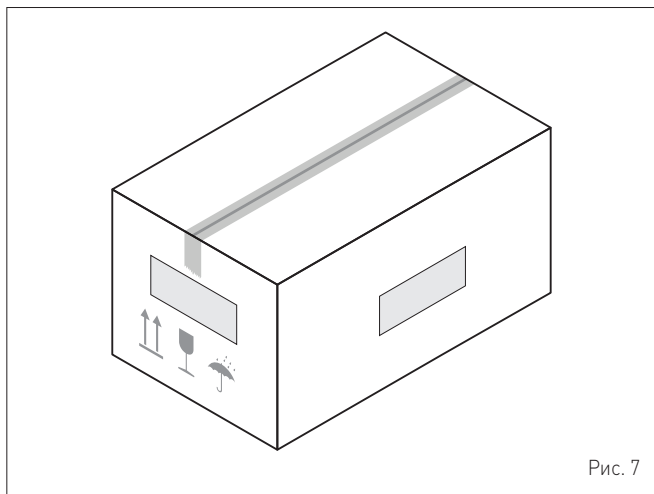


Рис. 7

В целлофановом пакете, который вы найдете внутри упаковки, содержатся следующие документы и материалы:

- инструкция по монтажу, эксплуатации и техническому обслуживанию
- бумажный шаблон для монтажа котла
- гарантийный сертификат
- акт гидравлического испытания
- паспорт системы
- упаковка с расширяющимися дюбелями



#### **ЗАПРЕЩЕНО**

Запрещено выбрасывать в окружающую среду и оставлять в досягаемости детей упаковочные материалы в виду их потенциальной опасности. Их необходимо утилизировать в соответствии с требованиями действующего законодательства.

### 2.2 Габаритные размеры и вес

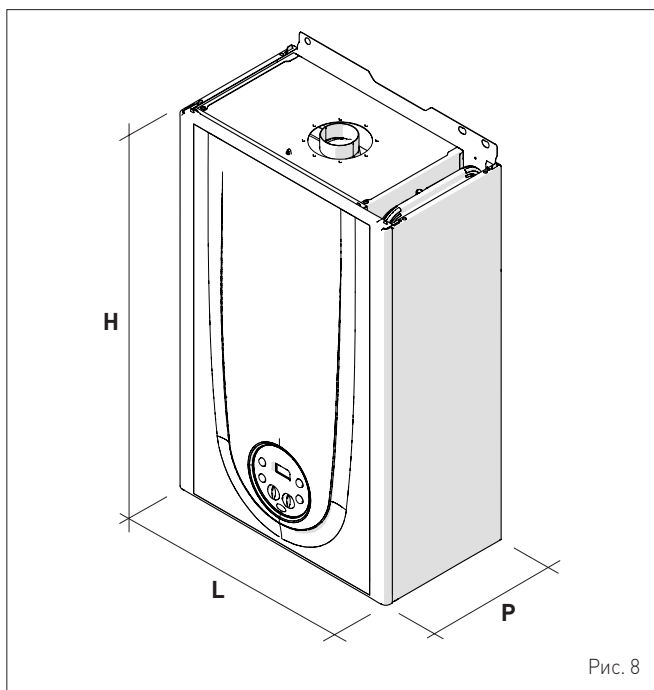


Рис. 8

Описание	Brava One BF	
	25	30
L (мм)	400	450
P (мм)	250	250
H (мм)	700	700
Вес (кг)	29	31,5

### 2.3 Перемещение

Распакованный аппарат перемещается вручную. Поднимите и удерживайте его так, как показано на рисунке.

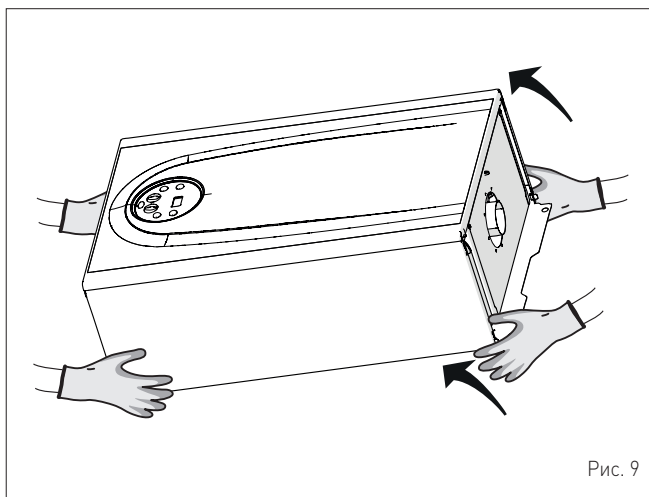


Рис. 9



#### **ЗАПРЕЩЕНО**

**ЗАПРЕЩЕНО** братья за переднюю панель аппарата. Необходимо поднимать его, взявшись за основание и с обратной стороны корпуса.



#### **ОПАСНО**

При распаковке и перемещении аппарата используйте необходимые средства индивидуальной защиты.

### 2.4 Помещение для установки

Помещение, предназначенное для установки котла, должно соответствовать требованиям технических стандартов и действующего законодательства. Оно должно быть оснащено вентиляционными отверстиями соответствующих размеров при установке "ТИПА В". Минимальная температура в помещении НЕ должна опускаться ниже  $\geq -5 \text{ }^\circ\text{C}$  | bbl.



#### **ПРЕДУПРЕЖДЕНИЕ!**

При монтаже необходимо учесть расстояния, необходимые для доступа к устройствам безопасности/регулировки и выполнения работ по техническому обслуживанию (см. Рис. 10).

### ПРИБЛИЗИТЕЛЬНЫЕ УСТАНОВОЧНЫЕ РАССТОЯНИЯ

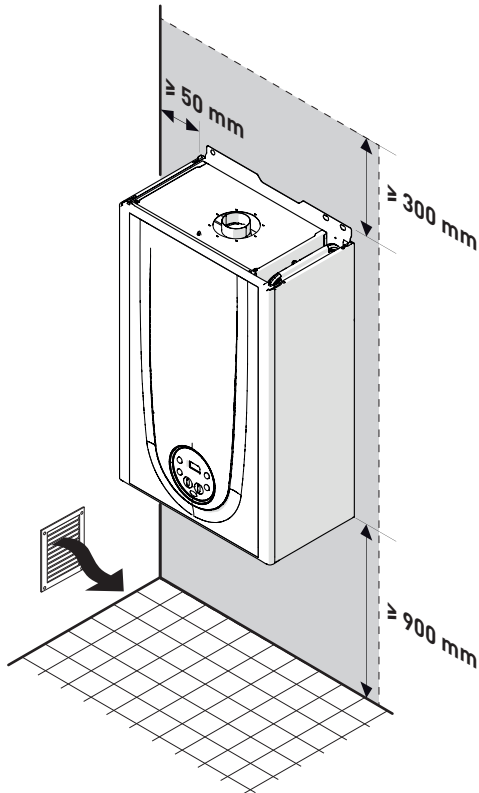


Рис. 10

## 2.5 Установка в новой системе или замена в уже существующий гидравлической системе

Если котлы **Brava One BF** устанавливаются в уже существующих или обновляемых гидравлических системах, рекомендуется выполнить следующие проверки:

- убедитесь, что дымовая труба рассчитана на температуру дымовых газов, спроектирована и изготовлена в соответствии с требованиями действующего законодательства, является по возможности прямой, герметичной, изолированной, ничем не закупорена и частично не перекрыта и оборудована системой сбора и отвода конденсата
- убедитесь, что электрическая проводка проложена и подключена в соответствии с требованиями соответствующих действующих норм и стандартов квалифицированным персоналом
- убедитесь, что трубопровод подачи топлива и бак для сжиженного газа (при его наличии) изготовлены в соответствии с требованиями соответствующих действующих норм и стандартов
- убедитесь, что расширительный бак способен принять весь объем расширения жидкости, содержащейся в системе отопления
- убедитесь, что подача и напор насоса соответствуют характеристикам системы
- убедитесь, что система промыта и очищена от грязи и накипи, что в ней нет воздуха и она полностью герметична. Очистке системы посвящен отдельный пункт инструкции.



### ПРЕДУПРЕЖДЕНИЕ!

Производитель не несет ответственности за ущерб, полученный вследствие неправильной конструкции системы отвода газовых дымов.

## 2.6 Очистка системы

Прежде чем установить котел в новую или уже существующую гидравлическую систему взамен старого теплового генератора, очень важно тщательно промыть и очистить систему от грязи, мусора, остатков монтажных материалов и т.д.

Прежде чем демонтировать старый котел в уже существующих системах рекомендуется:

- добавить средство против образования накипи в воду системы
- заставить котел активно работать в течение нескольких дней
- слить грязную воду и промыть систему чистой водой один или несколько раз.

Если старый тепловой генератор уже демонтирован или не может быть использован, установите вместо него насос, который обеспечит циркуляцию воды в системе, и повторите вышеописанную процедуру. По окончании промывки перед установкой нового котла рекомендуется добавить в воду системы средство защиты от коррозии и накипи.



### ПРЕДУПРЕЖДЕНИЕ!

Более подробную информацию о типах и использовании добавок можно узнать у производителя котла.

## 2.7 Обработка воды в системе

Для наполнения и добавления воды в систему (при необходимости) рекомендуется использовать воду, имеющую следующие характеристики:

- внешний вид: как можно более прозрачная
- pH: 6-8
- жесткость: < 25°f.

Если характеристики воды отличаются от указанных, рекомендуется установить предохранительный фильтр в трубопроводе подачи воды и систему химической обработки для защиты от накипи и коррозии, которые могут поставить под угрозу исправную работу котла.

Если система работает только в низкотемпературном режиме, рекомендуется применять вещества, препятствующие размножению бактерий.

В любом случае необходимо соблюдать требования действующих норм и технических стандартов.

## 2.8 Монтаж котла

Котлы **Brava One BF** поставляются в комплекте с бумажным шаблоном для их монтажа на прочной стене.

Чтобы установить котел:

- приложите бумажный шаблон (1) к стене (2), предназначенной для монтажа котла
- просверлите отверстия в отмеченных точках и вставьте в них расширяющиеся дюбели (3)
- навесьте котел на дюбели.

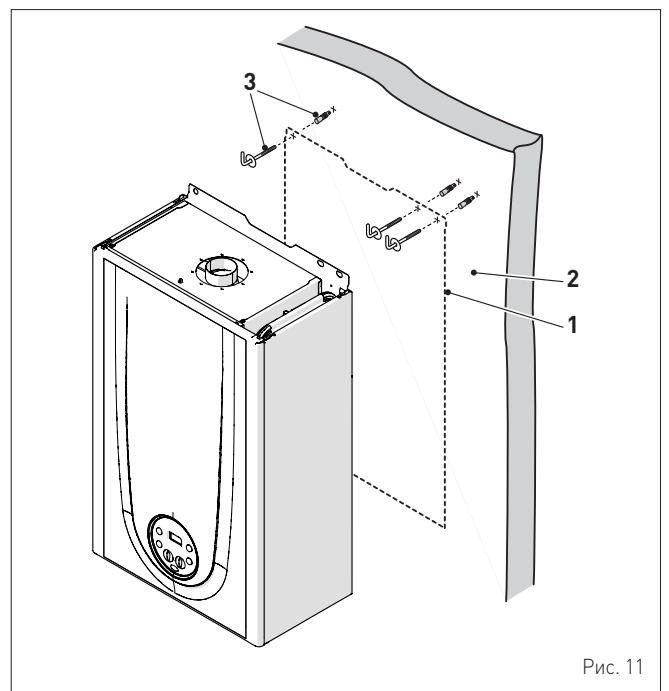


Рис. 11


**ПРЕДУПРЕЖДЕНИЕ!**

– Котел необходимо навесить на высоте, удобной для работ по демонтажу и техническому обслуживанию.

## 2.9 Гидравлические подключения

Ниже указаны характеристики и размеры гидравлических соединений.

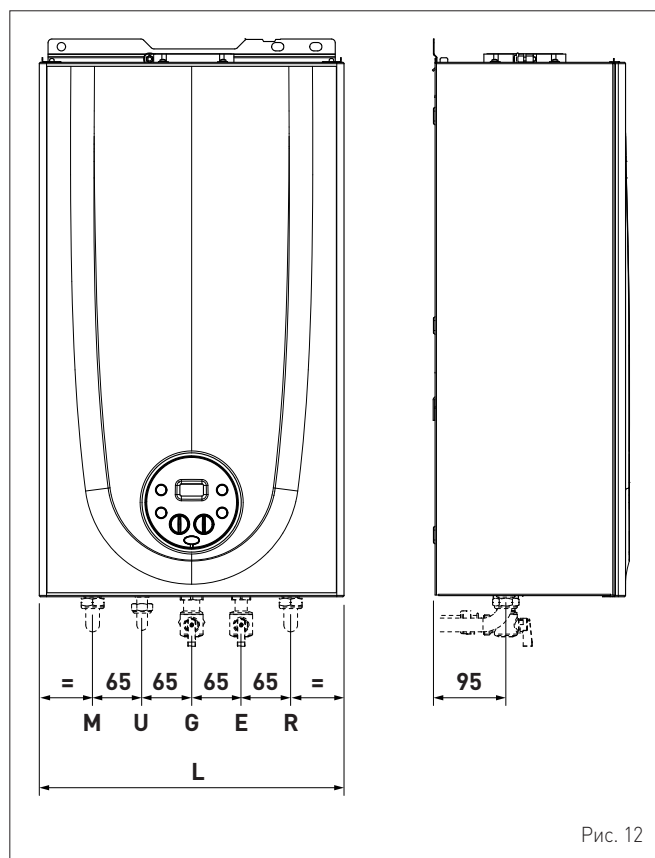


Рис. 12

Описание	Brava One BF	
	25	30
M - Нагнетание отопления	Ø 3/4" G	
R - Возврат отопления	Ø 3/4" G	
U - Выход ГВС	Ø 1/2" G	
E - Вход ГВС	Ø 1/2" G	
G - Подача газа	Ø 3/4" G	
L (мм)	400	450

## 2.9.1 Гидравлические аксессуары (опция)

Чтобы упростить подключение котла к газовой и гидравлической системам, можно использовать перечисленные в таблице аксессуары. Последние поставляются по отдельному заказу.

ОПИСАНИЕ	Артикул
Монтажная пластина	8075441
Комплект колен	8075418
Комплект колен и кранов с патрубками стандарта DIN и SIME	8075443
Комплект кранов	8091806
Комплект кранов с патрубками стандарта DIN и SIME	8075442
Комплект запчастей других марок для настенных котлов	8093900
Комплект защиты соединений (25 кВт)	8094530
Комплект защиты соединений (30 кВт)	8094531
Комплект дозатора полифосфатов	8101700
Комплект зарядки дозатора	8101710

**ПРИМЕЧАНИЕ:** Инструкции по использованию каждого комплекта поставляются вместе с соответствующим аксессуаром или указаны на упаковке.

## 2.10 Питающий газ

В соответствии с заводскими настройками котлы **Brava One BF** приспособлены для питания газом G20 или G30/G31. Модели, предназначенные для питания G20, можно переоборудовать для питания G30/G31 с помощью "специального комплекта сопел" (опция), поставляемого **Sime** по отдельному заказу.

В случае изменения используемого типа газа, следует полностью выполнить процедуру "СМЕНА ТИПА ПИТАЮЩЕГО ГАЗА" котла.

Подключение котла к питающей газовой системе должно быть выполнено в соответствии с действующими нормами и правилами установки.

Прежде чем приступить к подключению, необходимо удостовериться, что:

- тип подаваемого газа соответствует предусмотренному для котла
- все трубопроводы тщательно очищены
- размеры трубопровода для подачи газа равны или превосходят размеры соединения котла (G 3/4"); потери напора ниже или равны значениям, предусмотренным на участке между трубопроводом подачи газа и котлом.


**ОПАСНО**

По завершении монтажа проверьте герметичность всех соединений в соответствии с действующими нормами и правилами установки.

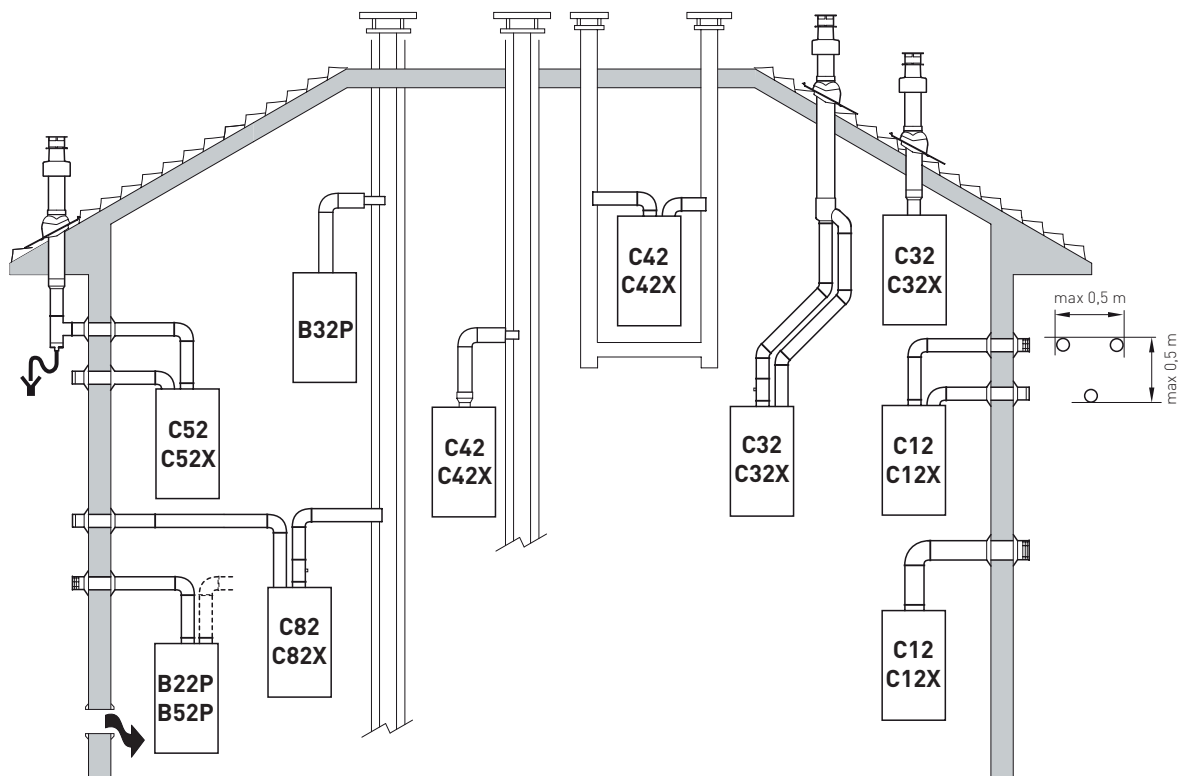

**ПРЕДУПРЕЖДЕНИЕ!**

На газопроводе рекомендуется установить соответствующий фильтр.

## 2.11 Системы отвода дымовых газов и забора воздуха для горения

Котлы **Brava One BF** должны быть оснащены соответствующими дымоходами для отвода дымовых газов и воздухопроводами для забора воздуха горения. Дымоходы/воздуховоды являются неотъемлемой частью котла и поставляются **Sime** в комплекте аксессуаров. Комплект дымоходов/воздуховодов заказывается отдельно с учетом разрешенных в месте установке типов и требований системы.

### Разрешенные типы дымоходов/воздуховодов



#### B22-B22P-B52-B52P

Забор воздуха для горения в помещении и отвод дымовых газов наружу.

**ПРИМЕЧАНИЕ:** отверстие для забора воздуха для горения (6 см<sup>2</sup> х кВт).

#### C12-C12X

Отвод дымовых газов через стену по коаксиальному (концентрическому) трубопроводу. Трубы для отвода газовых дымов /забора воздуха могут отходить от котла и по отдельности, но их выходы должны быть коаксиальными и находиться на небольшом расстоянии друг от друга (в пределах 50 см), так чтобы на них действовали одинаковые погодные условия.

#### C32-C32X

Отвод дымовых газов через крышу по коаксиальному (концентрическому) трубопроводу. Выходы аналогичны типу C12X.

#### C42-C42X

Отвод дымовых газов и забор воздуха через общие или отдельные трубопроводы, на которые действуют одинаковые погодные условия.

#### C52-C52X

Отвод дымовых газов и забор воздуха по отдельным трубам через стену или крышу в зонах с разным давлением.

**ПРИМЕЧАНИЕ:** отвод дымовых газов и забор воздуха для горения ни в коем случае не должны располагаться на противоположных стенах.

#### C82-C82X

Отвод дымовых газов через отдельный или общий дымоход, забор воздуха через стену.

**P:** система отвода дымовых газов спроектирована для работы при положительном давлении.

**X:** аппараты и соответствующие системы отвода газовых дымов, которые соответствуют немецким требованиям герметичности.


**ВНИМАНИЕ!**

- Трубопровод для отвода продуктов горения и соединение с дымоходом должны соответствовать требованиям действующего законодательства и местных норм и правил.
- Обязательным является использование герметичных жестких термостойких трубопроводов, устойчивых к воздействию конденсата и механическим нагрузкам.
- Неизолированные трубопроводы для отвода дымовых газов являются источником потенциальной опасности.

**2.11.1 Коаксиальные трубопроводы (Ø 60/100мм и 80/125мм)**
**Аксессуары для коаксиальных трубопроводов**

Описание	Код	
	Ø 60/100 мм	Ø 80/125 мм
Комплект для коаксиального трубопровода	8084811	8084830
Удлинитель L = 1000 мм	8096103	8096130
Удлинитель, L = 500 мм	8096102	-
Вертикальный удлинитель, L = 200 мм с отверстием анализатора дыма	8086908	-
Переходник для Ø 80/125 мм	-	8093120
Дополнительное колено (90°)	8095801	8095820
Дополнительное колено (45°)	8095900	8095920
Черепица с шарниром	8091300	8091300
Наконечник трубопровода для отвода дымовых газов через крышу, L = 1284 мм	8091200	8091200
Вертикальный конденсатоотводчик, L = 200 мм	8092803	8092803

**Потери напора - Эквивалентные длины**

Модель	L экв. (линейные метры)	
	Ø 60/100 мм	Ø 80/125 мм
Колено 90°	1	1
Колено 45°	0,5	0,8

**Мин./Макс. длина**

Модель	Длина трубопровода Ø 60/100				Длина трубопровода Ø 80/125			
	L = длина горизонтального участка (м)		H = высота вертикального участка (м)		L = длина горизонтального участка (м)		H = высота вертикального участка (м)	
	Мин.	Макс.	Мин.	Макс.	Мин.	Макс.	Мин.	Макс.
Brava One 25 BF	-	3,5	1,3 (*)	5	3,5	6	4	7
Brava One 30 BF	-	3,0	1,3 (*)	5	3	6	4	7


**ПРЕДУПРЕЖДЕНИЕ!**

(\*) В вертикальных системах отвода газовых дымов (типа С32) или на вертикальном участке систем отвода газовых дымов (типа С42) длиной больше 1,3 м необходимо **ОБЯЗАТЕЛЬНО** установить вертикальный конденсатоотводчик.

**Диафрагмы для коаксиальных трубопроводов**

Котлы поставляются с диафрагмами [1], имеющими следующие характеристики:

- **Brava One 25 BF:** диафрагма Ø 79 мм
- **Brava One 30 BF:** диафрагма Ø 81 мм.

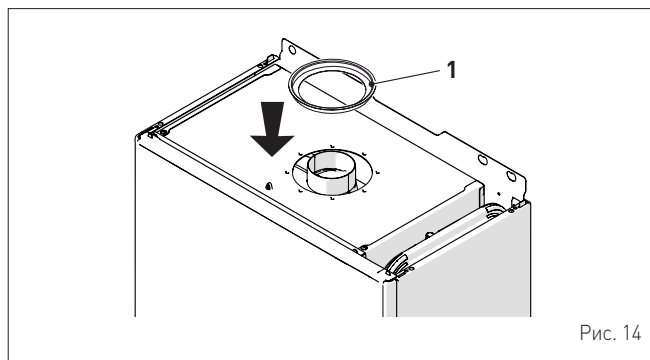


Рис. 14

В случае систем **типа С12** или **С42** диафрагму необходимо снять или оставить в зависимости от условий, изложенных ниже:

Модель	Диафрагма	для трубопровода длиной
Brava One 25 BF	ДА (оставить)	< 1 м
Brava One 30 BF		
Brava One 25 BF	NO (снять)	> 1 м
Brava One 30 BF		

В системе отвода дымовых газов **типа С32** (прямой вертикальной без изгибов) диафрагма влияет на максимальную длину трубопровода следующим образом:

Модель	Диафрагма	Макс. L (м)
Brava One 25 BF	ДА	2,5
Brava One 25 BF	NO	5
Brava One 30 BF	ДА	2,5
Brava One 30 BF	NO	5

**2.11.2 Раздельные трубопроводы (Ø 80 мм)**

В системах отвода дымовых газов и забора воздуха горения с раздельными трубопроводами необходимо установить "раздвоитель воздух-дымовые газы", поставляемый по отдельному заказу. К последнему необходимо подключить некоторые другие аксессуары, перечисленные в таблице.

Общая максимальная длина, полученная путем сложения длин трубопроводов забора воздуха и отвода дымовых газов, определяется с учетом потерь напора из-за каждого установленного аксессуара и не должна превышать 9 м вод. ст. для **Brava One 25 BF** и 9,5 м вод. ст. для **Brava One 30 BF**.

**Отдельные аксессуары**

Описание	Код
	Диаметр Ø 80 (мм)
Раздвоитель воздух-дымовые газы (с отверстием для забора проб) + диафрагма	8093020
Колено 90° M-F (6 шт.)	8077410
Колено 90° M-F (с отверстием для забора проб)	8077407
Колено 90° M-F (изолированное)	8077408
Удлинитель, L = 1000 мм (6 шт.)	8077309
Удлинитель, L = 1000 мм (изолированный)	8077306
Удлинитель, L = 500 мм (6 шт.)	8077308
Удлинитель, L = 135 мм (с отверстием для забора проб)	8077304
Наконечник трубопровода для отвода дымовых газов через стену	8089501
Комплект внутренних и наружных зажимов	8091500
Наконечник трубопровода для забора воздуха	8089500
Колено 45° M-F (6 шт.)	8077411
Конденсатоотводчик, L = 135 мм	8092800
Коллектор	8091400
Черепица с шарниром	8091300
Наконечник трубопровода для отвода дымовых газов через крышу, L = 1390 мм	8091201
Конденсатоотводчик	8093300
Соединение забора воздуха/отвода газовых дымов Ø 80/125 мм	8091401

**Раздвоитель**

Раздвоитель поставляется в комплекте с диафрагмой забора воздуха для горения, которую необходимо установить, удалив предварительно некоторые сегменты. Удаление последних зависит от общих потерь напора, которые рассчитываются путем сложения потерь трубопроводов забора воздуха и отвода газовых дымов.

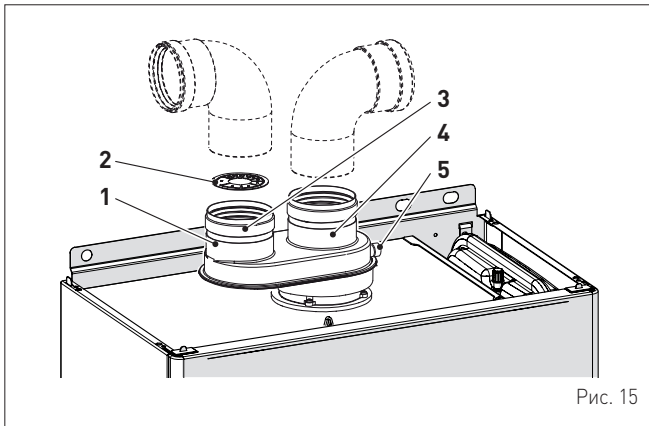


Рис. 15

**УСЛОВНЫЕ ОБОЗНАЧЕНИЯ:**

- 1 Раздвоитель с отверстием для забора проб
- 2 Диафрагма забора воздуха
- 3 Трубопровод забора воздуха горения
- 4 Выход дымовых газов
- 5 Отверстие для забора проб для анализа дымовых газов

**Потери напора от аксессуаров Ø 80 мм**

Описание	Код	Потеря напора (мм вод. ст.)			
		Brava One 25 BF		Brava One 30 BF	
		Забор воздуха	Отвод дымовых газов	Забор воздуха	Отвод дымовых газов
Колено 90° MF	8077410	0,35	0,40	0,45	0,50
Колено 45° MF	8077411	0,30	0,35	0,40	0,45
Горизонтальный удлинитель, L = 1000 мм	8077309	0,20	0,30	0,25	0,35
Вертикальный удлинитель, L = 1000 мм	8077309	0,20	0,10	0,25	0,15
Наконечник для выхода через стену	8089501	0,15	0,50	0,20	0,80
Конденсатоотводчик	8093300	-	0,80	-	1,00
Наконечник трубопроводов для отвода дымовых газов и забора воздуха через крышу (*)	8091200	1,60	0,10	2,00	0,20

(\*) В потерях напора от наконечника трубопровода для забора воздуха через крышу учтены и потери коллектора код 8091400.

**ПРИМЕЧАНИЕ:** в случае установки колена 90° в трубопроводе забора воздуха для обеспечения правильной работы котла необходимо оставить между трубопроводами расстояние не меньше 0,50 м.

**Примеры расчета потерь напора котла Brava One 25 BF.**

Аксессуары Ø 80 мм	Код	Кол-во	Потеря напора (мм вод. ст.)		
			Забор воздуха	Отвод дымовых газов	Всего
Удлинитель, L = 1000 мм (горизонтальный)	8077309	7	7 x 0,2	-	1,40
Удлинитель, L = 1000 мм (горизонтальный)	8077309	7	-	7 x 0,3	2,10
Колена 90°	8077410	2	2 x 0,35	-	0,70
Колена 90°	8077410	2	-	2 x 0,4	0,80
Наконечник для выхода через стену	8089501	2	0,15	0,5	0,65
<b>ВСЕГО</b>					<b>5,65</b>

(установка разрешена, поскольку суммарная потеря напора от всех используемых аксессуаров меньше 9,00 мм вод. ст.).

При таком значении общих потерь необходимо снять с диафрагмы забора воздуха (2) сегменты от 1 до 6 включительно.

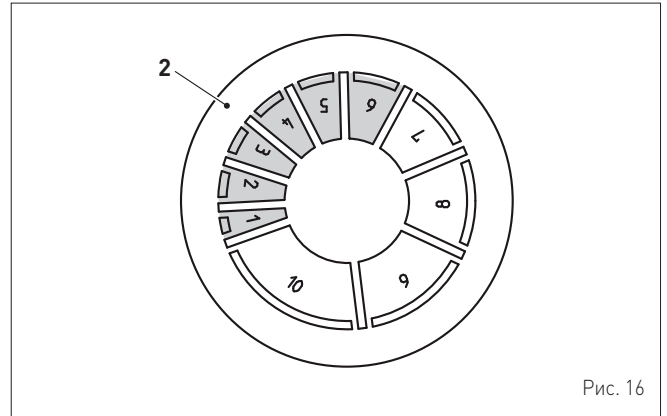


Рис. 16

Сегменты, которые необходимо снять	Общая потеря напора (мм вод. ст.)	
	Brava One 25 BF	Brava One 30 BF
Ни одного	0 ÷ 2,0	0 ÷ 0,8
1	2,0 ÷ 3,0	0,8 ÷ 1,5
1 ÷ 2	3,0 ÷ 4,0	1,5 ÷ 2,4
1 ÷ 3	-	2,4 ÷ 3,2
1 ÷ 4	4,0 ÷ 5,0	3,2 ÷ 4,0
1 ÷ 5	-	4,0 ÷ 4,8
1 ÷ 6	5,0 ÷ 6,0	4,8 ÷ 5,6
1 ÷ 7	6,0 ÷ 7,0	5,6 ÷ 6,5
1 ÷ 8	-	6,5 ÷ 7,3
1 ÷ 9	7,0 ÷ 8,0	7,3 ÷ 7,8
1 ÷ 10	-	7,8 ÷ 8,4
Всю диафрагму	8,0 ÷ 9,0 (*)	8,4 ÷ 9,5 (*)

(\*) Максимальные допустимые потери напора.

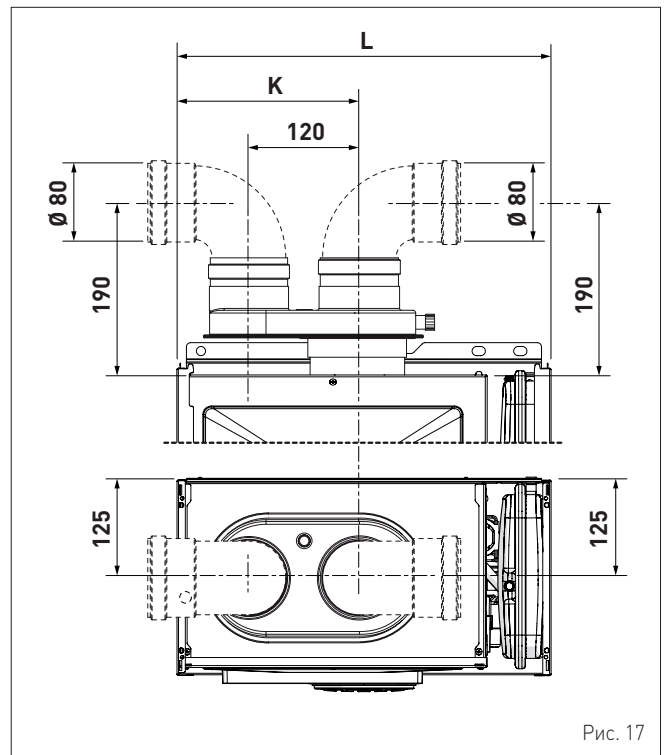


Рис. 17

Описание	Brava One 25 BF	Brava One 30 BF
K (мм)	203	221
L (мм)	400	450

## 2.12 Электрическое подключение

Котел поставляется в комплекте с уже подключенным кабелем питания, который необходимо включить в сеть электроснабжения ~230 В, 50 Гц.

В случае его замены необходимо заказать оригинальную запасную часть у **Sime**.

Таким образом, остается подключить только опционные компоненты, перечисленные в таблице. Последние поставляются по отдельному заказу.

ОПИСАНИЕ	АРТИКУЛ
Комплект датчика наружной температуры (β=3435, NTC 10 кОм при 25°C)	8094101
Кабель питания (специальный)	6323875
Пульт дистанционного управления HOME (open therm)	8092280
Пульт дистанционного управления HOME PLUS (open therm)	8092281



### ПРЕДУПРЕЖДЕНИЕ!

Описанные ниже работы могут быть выполнены **ИСКЛЮЧИТЕЛЬНО** квалифицированным персоналом.



### ОПАСНО

Перед началом описанных ниже работ:

- установите главный выключатель системы в положение "OFF" (выкл.)
- закройте газовый кран
- Кроме того, внимательно следите за тем, чтобы не прикасаться к горячим деталям внутри аппарата.

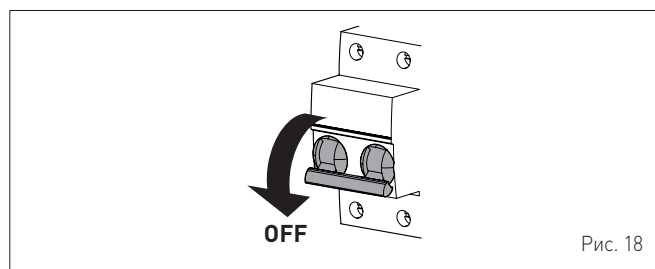


Рис. 18

Для монтажа электропроводки опционных компонентов внутри котла:  
 - отверните два винта (1), потяните вперед и подтолкните вверх переднюю панель (2)

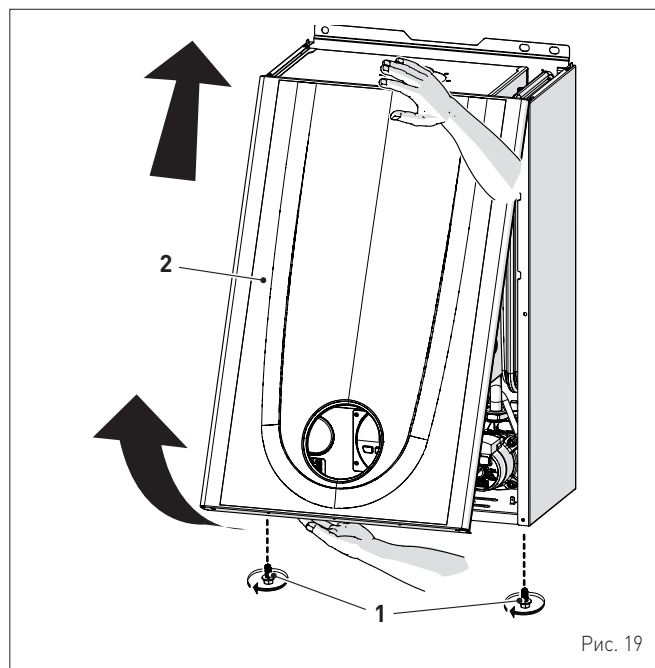


Рис. 19

- снимите крепежные винты (3) блока управления (4)
- переместите блок управления (4) вверх по боковым направляющим до ограничителя хода
- поверните его вперед (b) так, чтобы он оказался в горизонтальном положении

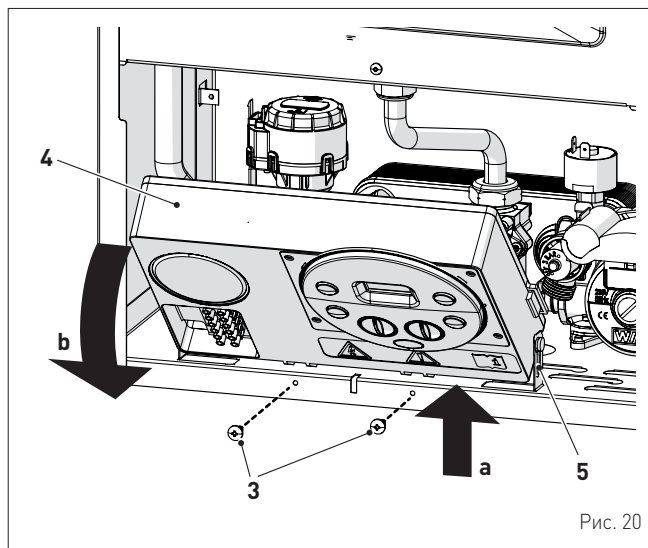


Рис. 20

- вставьте провода в гермоввод (6), а затем в отверстие (7) на блоке управления

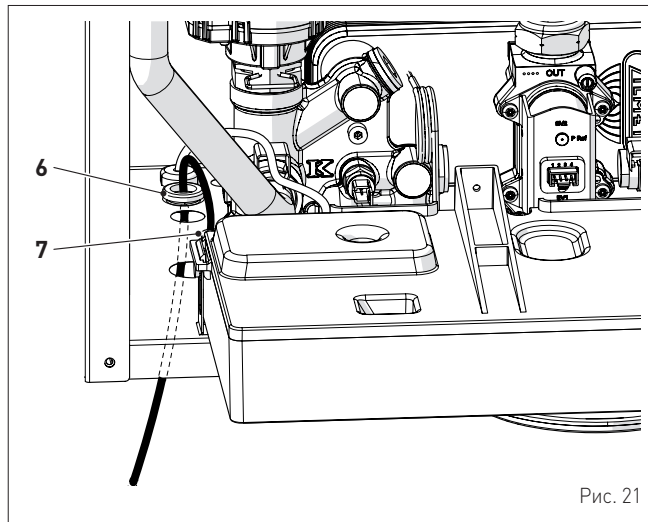


Рис. 21

- установите блок управления (4) в исходное положение и зафиксируйте предварительно снятыми винтами (3)
- подключите провода устройства к клеммной колодке (8) в соответствии с данными, указанными на табличке (9).

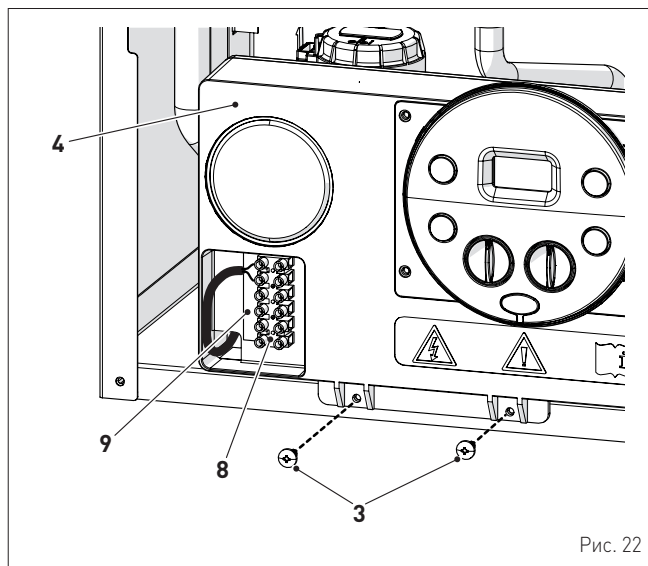


Рис. 22





**ПРЕДУПРЕЖДЕНИЕ!**

Обязательные условия:

- установите всеполюсный автоматический выключатель и сетевой разъединитель, соответствующие требованиям европейских стандартов
- в случае замены кабеля питания необходимо использовать ТОЛЬКО специальный кабель с разъемом, подключенным на заводе. Кабель должен быть заказан в качестве запчасти и подключен квалифицированным персоналом
- с помощью заземляющего кабеля подключите котел к надежной системе заземления
- перед началом любых работ на котле обесточьте аппарат, установив главный выключатель системы в положение "OFF" (выкл.).

(\* ) Производитель не несет ответственности за ущерб, полученный вследствие неподключения аппарата к системе заземления и нарушения электрических схем.



**ЗАПРЕЩЕНО**

Для заземления котла используйте водопроводные трубы.

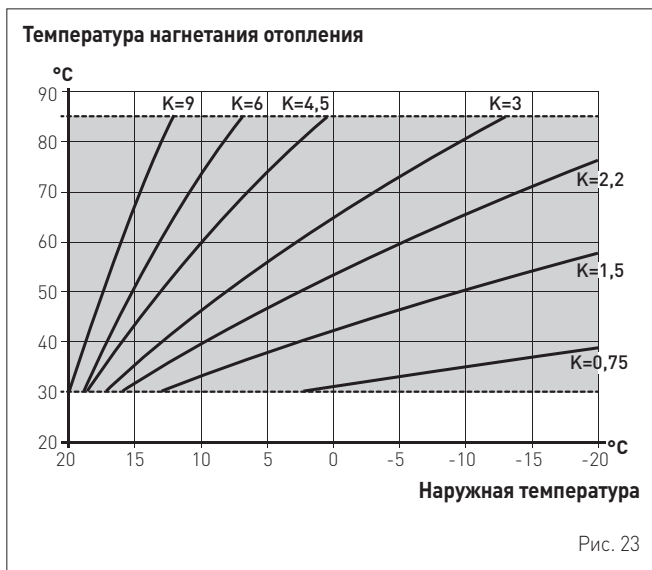
**2.12.1 Датчик наружной температуры**

В котле предусмотрена возможность подключения к нему датчика измерения наружной температуры.

Это означает, что температура на нагнетании отопления будет изменяться в зависимости от наружной температуры по заданной климатической кривой (см. климатические кривые на графике) (Рис. 23).

Чтобы установить датчик наружной температуры снаружи здания, выполните инструкции, нанесенные упаковку или вложенные внутрь.

**Климатические кривые**



**ПРЕДУПРЕЖДЕНИЕ!**

При наличии датчика наружной температуры для того, чтобы выбрать оптимальную климатическую кривую для системы отопления и задать график увеличения температуры воды на нагнетании отопления с учетом наружной температуры, поверните ручку-регулятор температуры отопления III так, чтобы выбрать желаемую кривую K в диапазоне **K=0,0 ÷ K=9,0**.

**2.12.2 Программируемый или комнатный термостат**

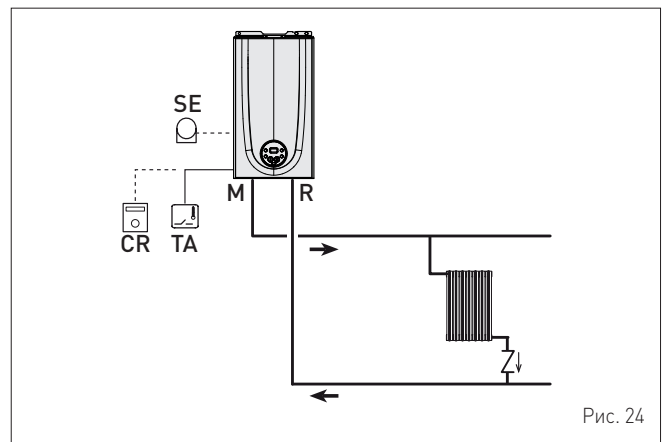
Электрическое подключение программируемого или комнатного термостата было описано выше. Чтобы установить компонент управляемой зоны, выполните инструкции на упаковке.

**2.12.3 ПРИМЕРЫ использования устройств управления/контроля в некоторых вариантах системы отопления**

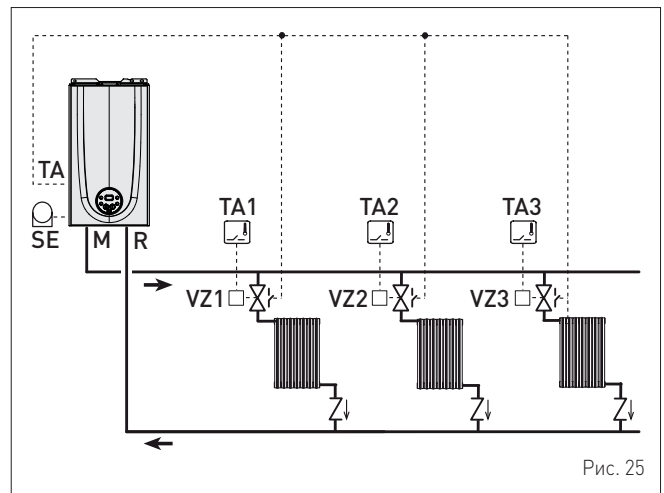
**ОБОЗНАЧЕНИЕ**

- M Нагнетание отопления
- R Возврат отопления
- CR Дистанционное управление
- SE Датчик наружной температуры
- TA÷TA3 Зонный комнатный термостат
- VZ1÷VZ3 Зонные клапаны
- RL1÷RL3 Зонное реле
- P1÷P3 Зонные насосы
- SP Гидравлический разделитель

**ОДНОЗОННАЯ система отопления с датчиком наружной температуры и комнатным термостатом.**



**МНОГОЗОННАЯ система отопления с зонными клапанами, комнатными термостатами и датчиком наружной температуры.**



**ПРЕДУПРЕЖДЕНИЕ!**

Установите параметр "tS 1.7 = ЗАДЕРЖКА ВКЛЮЧЕНИЯ НАСОСА СИСТЕМЫ", чтобы открыть зонный клапан VZ.

**МНОГОЗОННАЯ система отопления с насосами, комнатными термостатами и датчиком наружной температуры.**

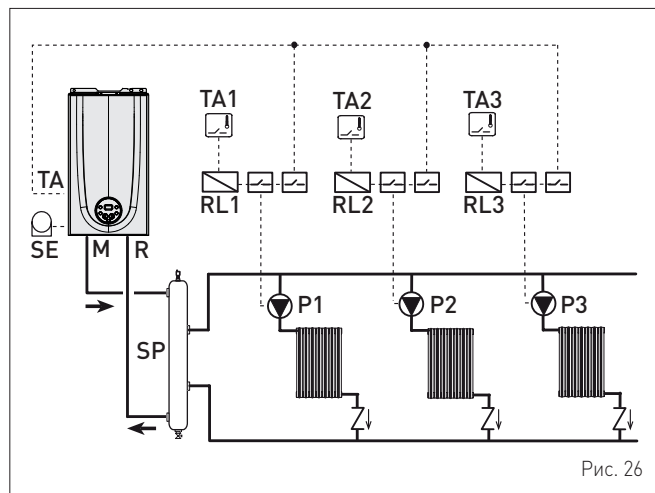


Рис. 26



**ПРЕДУПРЕЖДЕНИЕ!**

Установите параметр "tS 1.7 = ЗАДЕРЖКА ВКЛЮЧЕНИЯ НАСОСА СИСТЕМЫ", чтобы открыть зонный клапан VZ.

**2.13 Наполнение и опорожнение**

Перед выполнением описанных далее операций, следует убедиться, что главный выключатель установки переведен в положение "OFF" (выключен).

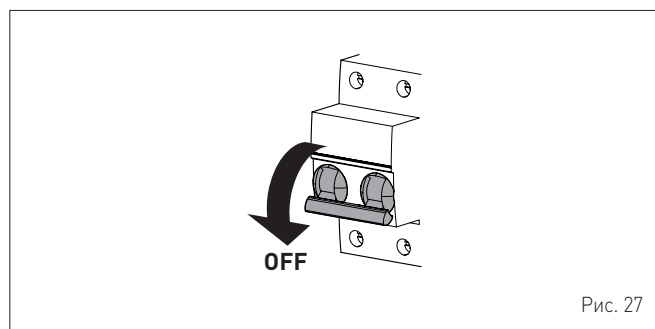


Рис. 27

**2.13.1 Процедура НАПОЛНЕНИЯ**

**Демонтаж передней панели:**

– отверните два винта (1), потяните вперед и подтолкните вверх переднюю панель (2).

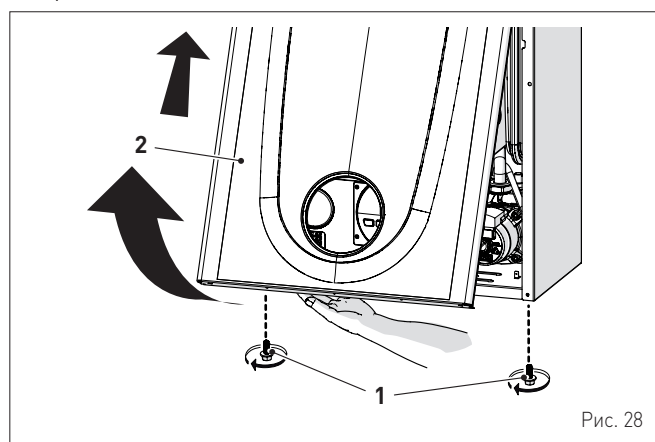


Рис. 28

**Контур ГВС:**

- откройте отсечной кран контура ГВС (если он установлен)
- откройте один или несколько кранов горячей воды, чтобы наполнить контур ГВС и выпустить из него воздух
- выпустив весь воздух из системы, закройте краны горячей воды.

**Контур отопления:**

- откройте отсечные и воздушные клапаны, расположенные в самых высоких точках системы
- ослабьте пробку автоматического воздушного клапана (3)
- откройте отсечной кран контура отопления (если он установлен)
- откройте кран для наполнения (4) и наполняйте систему отопления до тех пор, пока давление на манометре (5) не достигнет значения **1-1,2 бар**
- закройте кран для наполнения (4)
- убедитесь, что в системе не осталось воздуха, открыв все батареи и контур в нескольких высоких точках установки
- снимите переднюю заглушку (6) насоса и проверьте отверткой, не заблокирован ли ротор
- установите заглушку (6) на место

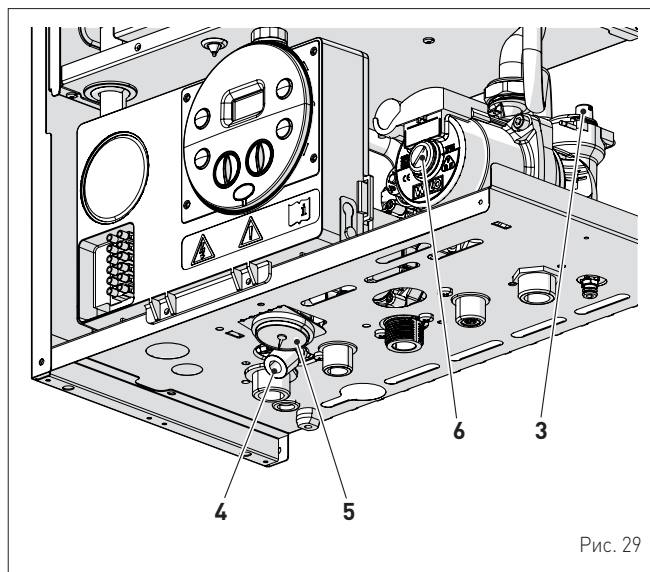


Рис. 29

**ПРИМЕЧАНИЕ:** для окончательного выпуска воздуха из системы вышеописанную процедуру рекомендуется повторить несколько раз.

- проверьте давление по манометру (5) и в случае необходимости доливайте воду до тех пор, пока оно не достигнет требуемого значения
- закройте пробку автоматического воздушного клапана (3).

Установите на место переднюю панель котла: зацепите ее сверху, потяните вниз и зафиксируйте, завернув снятые перед демонтажем винты (1).

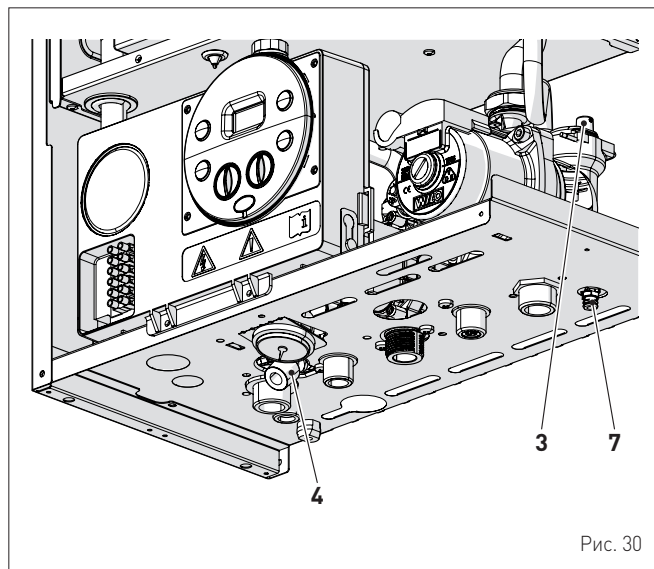
### 2.13.2 Процедура ОПОРОЖНЕНИЯ

#### Контур ГВС:

- закройте отсечной кран контура ГВС (установленный при монтаже)
- откройте один или несколько кранов горячей воды, чтобы слить воду из контура ГВС.

#### Котел:

- ослабьте пробку автоматического воздушного клапана (3)
- закройте отсечные краны контура отопления (установленные при монтаже)
- проверьте, чтобы кран наполнения (4) был закрыт
- подсоедините к сливному крану котла (7) резиновый шланг и откройте кран
- по завершении слива закройте сливной кран (7)
- закройте пробку автоматического воздушного клапана (3).



## 3 ЗАПУСК КОТЛА

### 3.1 Предварительные работы

Перед тем как в первый раз запустить котел, убедитесь, что:

- котел совместим с подаваемым типом газа
- отсечные газовые краны, краны системы отопления и ГВС открыты
- давление охлажденной системы по манометру находится в диапазоне 1 - 1,2 бар
- ротор насоса свободно вращается.

### 3.2 Первый запуск котла

По завершении подготовительных работ запустите котел:

- установите главный выключатель системы в положение "ON" (вкл.)

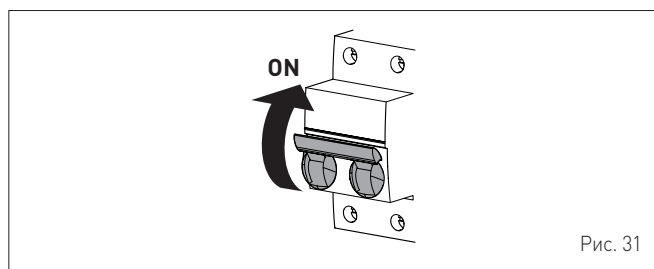
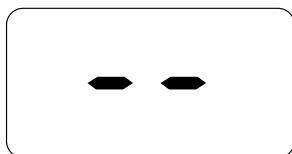
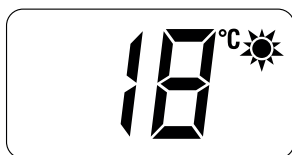


Рис. 31

- на дисплее отобразится тип газа, на который настроен котел: "nG" (метан) или "LG" (сжиженный газ), а затем мощность. После этого система проверит исправность отображения символов, и наконец на дисплее отобразится " - " (двоеточие)

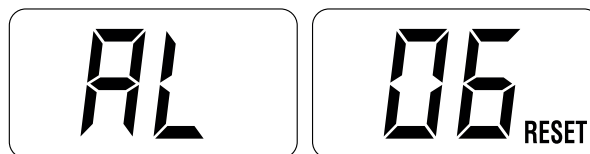


- чтобы выбрать режим "Лето" (☀️), нажмите кнопку (⏻) и удерживайте ее 1 секунду. На дисплее отобразится текущее значение температуры, измеренное датчиком на нагнетании отопления



- откройте один или несколько кранов горячей воды. Котел будет работать на максимальной мощности до тех пор, пока краны не будут закрыты.

- при обнаружении неисправностей на дисплее отобразится надпись "AL" и код неисправности (например, "06" - пламя не обнаружено).



#### ПРЕДУПРЕЖДЕНИЕ!

В случае блокировки котла произведите сброс, нажав и удерживая более 3 с кнопку OK (RESET). Сброс можно произвести максимум 6 раз.

- закройте открытые краны и убедитесь, что котел прекратил работу
- чтобы выбрать режим "Зима" (❄️), нажмите один раз кнопку (⏻). На дисплее отобразится текущее значение температуры воды в системе отопления



- с помощью комнатного термостата отдайте команду включить отопление и убедитесь, что котел исправно запускается и работает
- чтобы проверить давление в системе и на соплах, выполните процедуру, описанную в пункте "Функция "Трубочист"".

### 3.3 Отображение и настройка параметров

Для входа в меню параметров:

- в выбранном режиме работы (например, "ЗИМА")



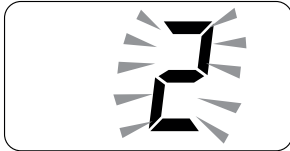
- нажмите одновременно кнопки - и OK и удерживайте их (около 5 с), пока на дисплее не отобразится код "tS" (установщик), чередующийся с "0.1" (номер параметра) и "2" (установленное значение)



- нажмите кнопку **+**, чтобы листать список параметров в сторону увеличения номера, или кнопку **-**, чтобы листать в сторону уменьшения

**ПРИМЕЧАНИЕ:** нажав и удерживая кнопки **+** или **-**, можно быстро пролистать параметры.

- отыскав нужный параметр, нажмите и удерживайте около 3 с кнопку **OK**, чтобы подтвердить выбор и приступить к изменению установленного значения, которое будет мигать на дисплее



- измените выбранное значение там, где это возможно, нажимая кнопку **+** для увеличения или кнопку **-** для уменьшения
- установив необходимое значение, нажмите кнопку **OK** для его подтверждения.

Завершив изменение значений всех нужных параметров, выйдите из меню, одновременно нажав и удерживая в течение 5 с кнопки **-** и **OK** до тех пор, пока на дисплее не отобразится начальная страница.



### 3.4 Список параметров

Тип	№	Описание	Диапазон	Единица измерения	Шаг	Заводские настройки
<b>КОНФИГУРАЦИЯ</b>						
tS	0.1	Показатель мощности котла в кВт 0 = 24; 1 = 30	0 .. 1	-	1	0 или 1
tS	0.2	Конфигурация гидравлической системы 0 = быстрого нагрева 1 = водонагреватель с термостатом или только для системы отопления 2 = водонагреватель с датчиком 3 = битермический теплообменник 4 = быстрого нагрева с входом солнечной установки	0 .. 4	-	1	0
tS	0.3	Тип газа 0 = G20; 1 = G31	0 .. 1	-	1	0 или 1
tS	0.4	Конфигурация камеры сгорания 0 = герметичная (закрытая) камера с контролем сгорания 1 = открытая с дымовым термостатом 2 = low NOx	0 .. 2	-	1	0
tS	0.7	Мощность розжига	0 .. 40	-	1	0
tS	0.8	Коррекция значения датчика наружной температуры	-5 .. +5	°C	1	0
<b>ГВС - ОТОПЛЕНИЕ</b>						
tS	1.0	Пороговое значение защиты от замерзания котла	0 .. +10	°C	1	3
tS	1.1	Пороговое значение защиты от замерзания датчика наружной температуры -- = выкл	-9 .. +5	°C	1	-2
tS	1.2	Угол наклона ramпы розжига в системе отопления	0 .. 80	-	1	20
tS	1.3	Регулировка минимальной температуры отопления	20 .. Пар. tS 1.4	°C	1	20
tS	1.4	Регулировка максимальной температуры отопления	Пар. tS 1.3 .. 80	°C	1	80
tS	1.5	Максимальная мощность отопления	0 .. 100	%	1	100
tS	1.6	Время пост-циркуляции насоса в системе отопления	0 .. 99	сек x 10	1	3
tS	1.7	Задержка включения насоса в системе отопления	0 .. 60	сек x 10	1	0
tS	1.8	Задержка повторного розжига	0 .. 60	мин	1	3
tS	1.9	Регулировка потребления в системе ГВС с помощью расходомера 0 = выкл. 1 = вкл	0 .. 1	-	1	1
tS	2.0	Максимальная мощность водоснабжения	0 .. 100	%	1	100
tS	2.1	Минимальная мощность отопления/водоснабжения (предварительное смешивание)	0 .. 100	%	1	0
tS	2.2	Включение предварительного нагрева воды в режиме ГВС 0 = ВЫКЛ; 1 = ВКЛ	0 .. 1	-	1	0
tS	2.5	Не внутренний параметр (без изменений)	-	-	-	0
tS	2.6	Задержка включения зонного клапана / циркуляционного насоса	0 .. 99	мин	1	1

Тип	№	Описание	Диапазон	Единица измерения	Шаг	Заводские настройки
tS	2.9	Функция защиты от легионеллы (только водонагреватель) -- = выкл	50 .. 80	-	1	--
tS	3.0	Максимальная температура водопроводной воды	35 .. 67	°C	1	60
tS	3.5	Цифровое/аналоговое реле давления 0 = реле давления воды 1 = преобразователь давления воды 2 = преобразователь давления воды (только отображение давления)	0 .. 2	-	1	0
tS	4.0	Скорость модуляционного насоса	-- = без модуляции AU = автоматическая 30 .. 100	%	10	AU
tS	4.1	ΔT нагнетание/возврат модуляционного насоса	10 .. 40	%	1	20
tS	4.7	Принудительное включение насоса системы отопления (только в режиме работы "Зима") 0 = выкл 1 = вкл	0 .. 1	-	1	0
<b>СБРОС</b>						
tS	4.8	Сброс параметров INST к заводским значениям	0 .. 1	-	-	0

В случае поломки/неисправной работы на дисплее будут по очереди отображаться надпись "AL" и код аварийного сигнала, например: "AL 04" (неисправность датчика ГВС).

Прежде чем приступить к устранению поломки:

- обесточьте аппарат, установив главный выключатель системы в положение "OFF" (выкл.)

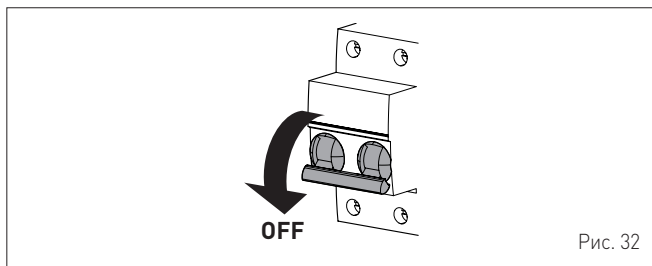


Рис. 32

- тщательно закройте отсечной топливный кран.

После этого устраните поломку и снова включите котел.

**ПРИМЕЧАНИЕ:** если на дисплее вместе с кодом аварийного сигнала отображается надпись **RESET (СБРОС)** (см. рисунок), то после устранения поломки для запуска аппарата необходимо нажать и удерживать около 3 с кнопку **OK (RESET)**.



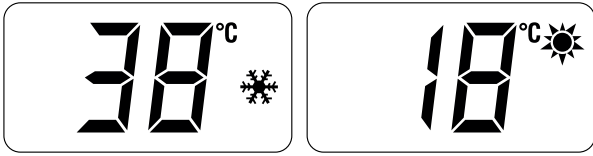
### 3.5 Коды неисправностей / поломок

Тип	№	Описание
AL	02	Низкое давление воды в системе
AL	04	Неисправность датчика ГВС
AL	05	Неисправность датчика на нагнетании отопления
AL	06	Сбой в обнаружении пламени
AL	07	Срабатывает датчик или предохранительный термостат
AL	08	Сбой в цепи обнаружения пламени
AL	09	Отсутствие циркуляции воды в системе
AL	11	Модулятор газового клапана отсоединен
AL	12	Неправильная конфигурация герметичной/ открытой камеры
AL	17	Неисправность максимального отклонения между 2 датчиками NTC отопления
AL	28	Максимальное кол-во последовательных разблокировок
AL	37	Низкое давление в системе
AL	40	Обнаружение неправильной сетевой частоты
AL	41	Утеря пламени более 6 раз подряд
AL	42	Неисправность кнопок
AL	43	Неисправность дистанционного управления (Open Therm)
AL	62	Требуется выполнить автоматическую калибровку
AL	72	Неправильное положение датчика на нагнетании отопления
AL	74	Неисправность 2-го элемента датчика на нагнетании отопления
AL	81	Блокировка из-за сбоев в горении при запуске
AL	83	Неравномерное сгорание (временная ошибка)
AL	96	Блокировка из-за закупоривания дымохода

### 3.6 Отображение рабочих данных и показаний счетчиков

После запуска котла авторизованный специалист может вывести на дисплей рабочие показания "In" и показания счетчиков "CO", выполнив следующие действия:

- на странице установленного режима работы ("ЗИМА" ❄️ или "ЛЕТО" ☀️)



- войти в меню "INFO", одновременно нажав и удерживая в течение 3 секунд кнопки + и - до тех пор, пока на дисплее не отобразится надпись "In", сменяющаяся "0.0" (номером показаний) и "25" (пример значения)



В этом положении можно:

- пролистать список "данных" и "счетчиков", нажав кнопку +. В этом случае будут последовательно перечислены все данные
- вывести на дисплей поступившие "аварийные сигналы" (максимум 10), нажав кнопку -. По отображенным спискам можно передвигаться с помощью кнопок + и -.

Просмотрев все интересующие данные, выйдите из меню, одновременно нажав и удерживая в течение 5 с кнопки - и ОК до тех пор, пока на дисплее не отобразится начальная страница.



ТАБЛИЦА ОТОБРАЖЕНИЯ ДАННЫХ

Тип	№	Описание	Диапазон	Единица измерения	Шаг
Ha	0.0	Отображение версии ПО			
Ha	0.1	Отображение показаний датчика наружной температуры	- 9 .. 99	°C	1
Ha	0.2	Отображение показаний датчика температуры на нагнетании отопления 1	- 9 .. 99	°C	1
Ha	0.3	Отображение показаний датчика температуры на нагнетании отопления 2	- 9 .. 99	°C	1
Ha	0.4	Отображение показаний датчика температуры ГВС	- 9 .. 99	°C	1
Ha	0.5	Отображение показаний вспомогательного датчика AUX	- 9 .. 99	°C	1
Ha	0.6	Отображение УСТАНОВЛЕННОГО ЗНАЧЕНИЯ температуры отопления	Пар. 13 ... Пар. 14	°C	1
Ha	0.7	Отображение уровня мощности	0 .. 99	%	1
Ha	0.8	Отображение расхода по расходомеру	0 .. 99	l/min	0.1
Ha	0.9	Отображение показаний преобразователя давления воды (при его наличии)	0..99	бар	0.1

ТАБЛИЦА ОТОБРАЖЕНИЯ ПОКАЗАНИЙ СЧЕТЧИКОВ

Тип	№	Описание	Диапазон	Единица измерения	Шаг
CO	0.0	общее кол-во часов работы котла	0 .. 99	ч x 1000	0,1; от 0,0 до 9,9; 1; от 10 до 99
CO	0.1	общее кол-во часов работы горелки	0 .. 99	ч x 1000	0,1; от 0,0 до 9,9; 1; от 10 до 99
CO	0.2	общее кол-во розжигов горелки	0 .. 99	ч x 1000	0,1; от 0,0 до 9,9; 1; от 10 до 99
CO	0.3	общее кол-во неисправностей	0 .. 99	x 1	1
CO	0.4	общее кол-во доступов к параметрам установщика "tS"	0 .. 99	x 1	1
CO	0.5	общее кол-во доступов к параметрам OEM	0 .. 99	x 1	1
CO	0.6	время до следующего обслуживания	1 .. 199	месяцы	1

ТАБЛИЦА ПОСТУПИВШИХ АВАРИЙНЫХ СИГНАЛОВ/СИГНАЛОВ О ПОЛОМКЕ

Тип	№	Описание
AL	00	Последний поступивший аварийный сигнал / сигнал о поломке
AL	01	Предпоследний поступивший аварийный сигнал / сигнал о поломке
AL	02	Третий с конца поступивший аварийный сигнал / сигнал о поломке
AL	03	Аварийный сигнал / сигнал о поломке, поступивший еще раньше
AL	04	Аварийный сигнал / сигнал о поломке, поступивший еще раньше
AL	05	Аварийный сигнал / сигнал о поломке, поступивший еще раньше
AL	06	Аварийный сигнал / сигнал о поломке, поступивший еще раньше
AL	07	Аварийный сигнал / сигнал о поломке, поступивший еще раньше
AL	08	Аварийный сигнал / сигнал о поломке, поступивший еще раньше
AL	09	Аварийный сигнал / сигнал о поломке, поступивший еще раньше

## 3.7 Проверки и регулировки

### 3.7.1 Функция "Трубочист"

Функция "Трубочист" необходима для квалифицированного специалиста по техническому обслуживанию для проверки давления газа на сопла, определения параметров горения и измерения КПД сгорания в соответствии с требованиями действующего законодательства.

Длительность включения функции - 15 минут. Чтобы активировать функцию, выполните следующие действия:

- если передняя панель (2) еще не снята, отверните два винта (1), потяните ее вперед и подтолкните вверх, чтобы отцепить сверху

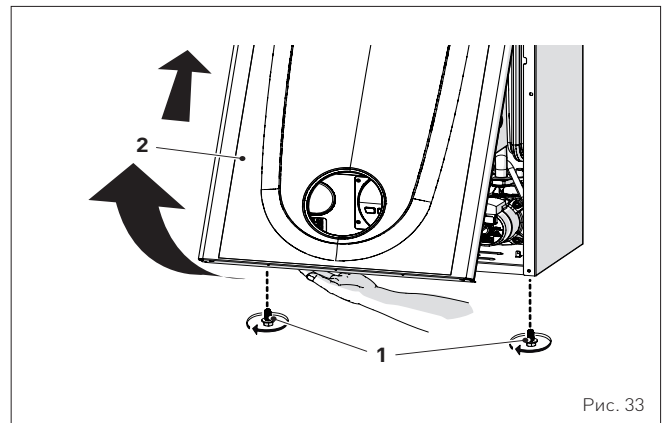


Рис. 33

- снимите крепежные винты (3) блока управления (4)
- переместите блок управления (4) вверх по боковым направляющим до ограничителя хода
- поверните его вперед (b) так, чтобы он оказался в горизонтальном положении

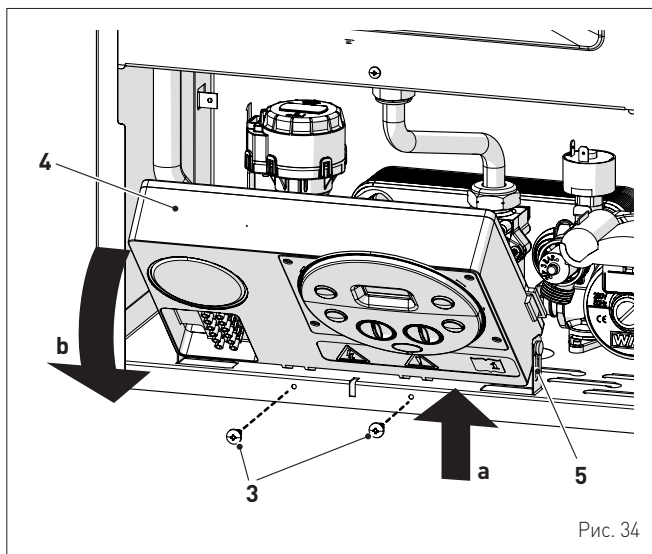


Рис. 34

- закройте газовый кран
- ослабьте винт в отверстии для измерения давления на соплах (6) и винт в отверстии для измерения давления подачи газа (7) и подключите к каждому отверстию манометр

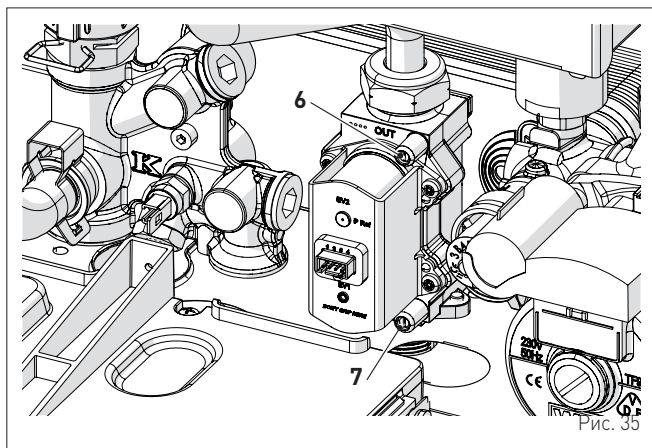


Рис. 35

- откройте газовый кран
- включите электропитание котла, установив главный выключатель в положение "ON" (вкл.)

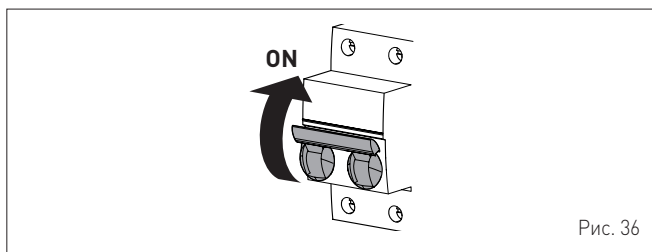


Рис. 36

- с помощью кнопки выберите режим "ЛЕТО"
- нажмите одновременно кнопки и в течение ~ 10 с до тех пор пока на дисплее не отобразится мигающая надпись, чередующаяся со значением температуры зонда нагнетания и мигающими символами и



- **откройте один или несколько кранов горячей воды**
- нажмите кнопку , чтобы запустить котел на полную мощность "Hi", и убедитесь, что давление газа на манометре соответствует значениям, указанным в следующей таблице
- нажмите кнопку , чтобы запустить котел на минимальной мощности "Lo", и убедитесь, что давление газа на манометре соответствует значениям, указанным в следующей таблице. На дисплее горит ровным светом надпись "Lo", а символы (солнце) и (снег) мигают



- нажмите еще раз кнопку , чтобы снова запустить котел на максимальной мощности. Если значения давления газа правильны, можно приступить к определению параметров горения и измерению КПД горения, предусмотренному требованиями действующего законодательства
- нажмите кнопку , чтобы выйти из режима "Трубочист". На дисплее отобразится температура воды на нагнетании отопления



- закройте открытые краны и убедитесь, что котел прекратил работу
- отключите манометры, тщательно закройте отверстия для измерения давления (6) и (7), установите на место блок управления и переднюю панель (2).

#### Давление подачи газа

Тип газа	G20	G30	G31
Давление (мбар)	20	28-30	37

#### Системы с ДВУХТРУБНЫМ дымоходом

Модель	Тепловая мощность	Давление на сопла (мбар)		
		G20	G30	G31
Brava One 25 BF	Макс	12,2 - 12,6	27,8 - 28,2	35,8 - 36,2
	мин	0,8 - 1,1	2,2 - 2,5	2,8 - 3,1
Brava One 30 BF	Макс	12,5 - 12,9	27,8 - 28,2	35,8 - 36,2
	мин	0,6 - 0,9	2,6 - 2,9	3,4 - 3,7

#### Системы с КОАКСИАЛЬНЫМ дымоходом

Модель	Тепловая мощность	Давление на сопла (мбар)		
		G20	G30	G31
Brava One 25 BF	Макс	12,5 - 12,9	27,8 - 28,2	35,8 - 36,2
	мин	1,7 - 2,0	3,1 - 3,4	3,9 - 4,2
Brava One 30 BF	Макс	12,9 - 13,3	27,8 - 28,2	35,8 - 36,2
	мин	1,4 - 1,7	3,8 - 4,1	4,8 - 5,1

Если же измеренные значения давления газа отличаются от значений, указанных в таблице, необходимо отрегулировать давление газа на сопла, выполнив действия, описанные в следующем пункте.



### 3.7.2 Регулирование давления газа на сопла



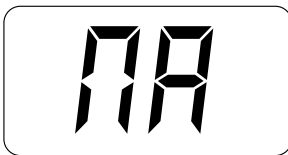
#### ПРЕДУПРЕЖДЕНИЕ!

Предварительные условия:

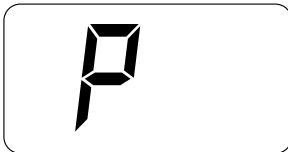
- передняя панель (2) должна быть уже снята, а отверстие (6) подключено к манометру
- главный выключатель системы установлен в положение "ON" (вкл.)
- подача топлива открыта
- котел не должен производить тепло (в режиме "Лето" ☀️ краны горячей воды должны быть закрыты, в режиме "Зима" ❄️ комнатные термостаты должны быть открыты)
- **описанные выше регулировки необходимо выполнять последовательно.**

#### Регулировка макс. давления газа:

- установите ручку-регулятор температуры ГВС 🔥 на максимальное значение
- одновременно нажмите и удерживайте в течение около 6 секунд кнопки ОК и ⏻, пока на дисплее не отобразится надпись "МА", загорающая поочередно с "nu"



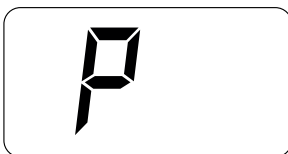
- **откройте один или несколько кранов горячей воды**
- котел запустится, и на дисплее отобразится параметр "P01" (Регулировка макс. давления)



- нажмите и удерживайте кнопку + ⏻, пока не увидите на манометре значение давления, указанное в таблице
- по достижении табличного значения нажмите и удерживайте кнопку ⏻ около 2 секунд, чтобы подтвердить значение, которое мигнет 1 раз.

#### Регулировка мин. давления газа:

- нажмите 2 раза кнопку ОК: на дисплее отобразится параметр "P00"



- нажмите и удерживайте кнопку + ⏻, пока не увидите на манометре значение давления, указанное в таблице
- по достижении табличного значения нажмите и удерживайте кнопку ⏻ около 2 секунд, чтобы подтвердить значение, которое мигнет 1 раз.
- одновременно нажмите и удерживайте в течение около 6 секунд кнопки ОК и ⏻, пока на дисплее не отобразится температура воды на нагнетании и котел не выключится.



- закройте предварительно открытые краны.

### 3.8 Смена типа питающего газа

В моделях **Brava One BF** можно перейти с питания метаном G20 на питание сжиженным газом G30/G31, установив "комплект сопел для G30/G31 (сжиженного газа), код 5144716 (для **Brava One 25 BF**) и код 5144713 для **Brava One 30 BF**) которые необходимо заказать отдельно.



#### ПРЕДУПРЕЖДЕНИЕ!

Описанные ниже работы могут быть выполнены **ИСКЛЮЧИТЕЛЬНО** квалифицированным персоналом.



#### ОПАСНО

Перед началом описанных ниже работ:

- установите главный выключатель системы в положение "OFF" (выкл.)
- закройте газовый кран
- Кроме того, внимательно следите за тем, чтобы не прикасаться к горячим деталям внутри аппарата.

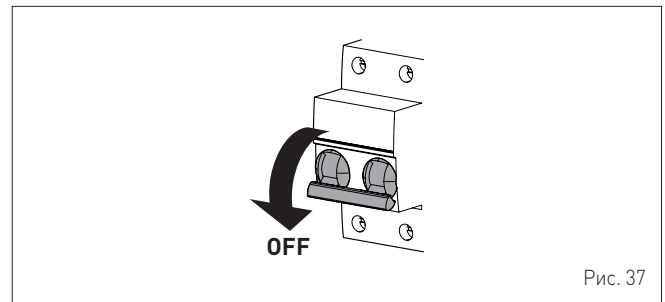


Рис. 37

#### 3.8.1 Предварительные работы

Чтобы приспособить котел к другому типу газа:

- отверните два винта (1), потяните вперед и подтолкните вверх переднюю панель (2)

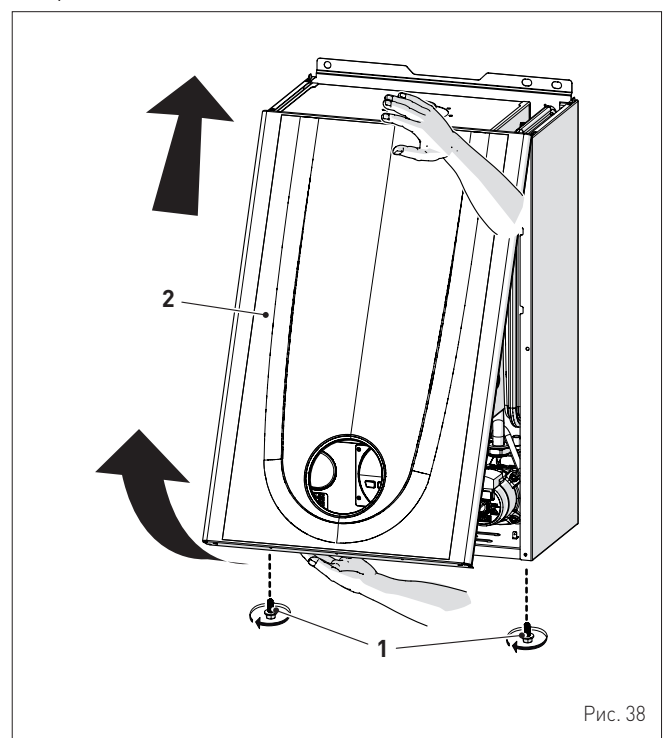


Рис. 38

- отверните четыре винта (3) и снимите переднюю панель герметичной камеры

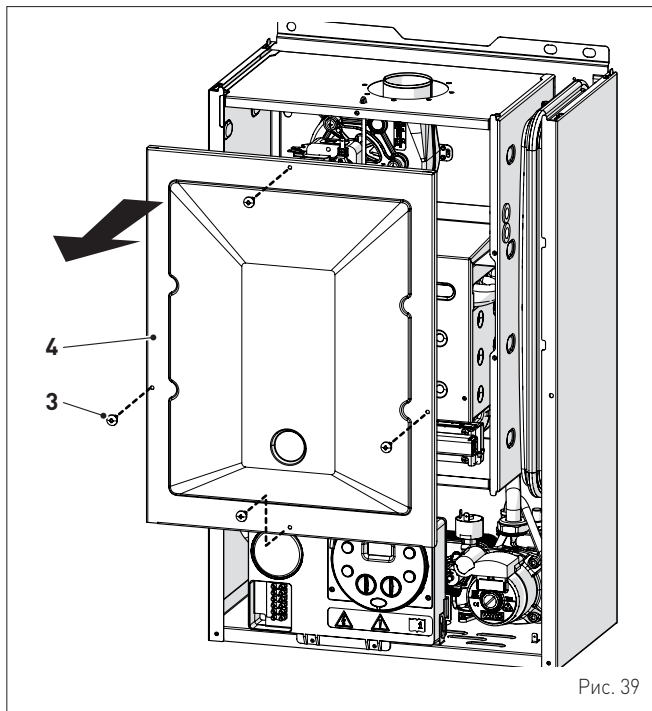


Рис. 39

- отверните четыре винта (5) и снимите переднюю панель (6) камеры сгорания, действуя с предельной осторожностью, чтобы не повредить уплотнительную прокладку и изоляцию панели

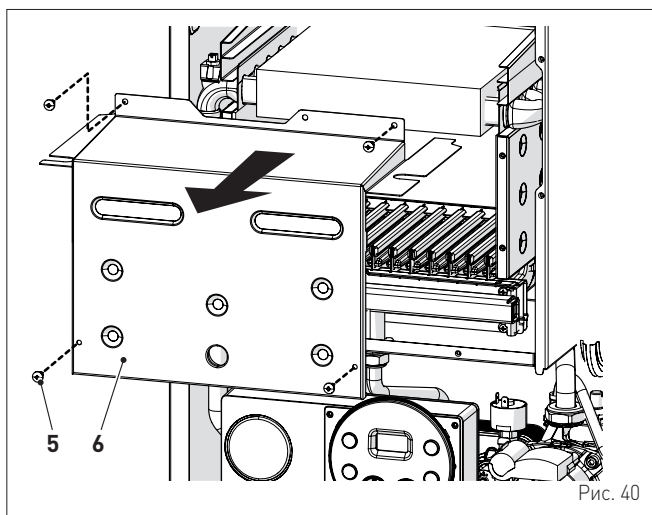


Рис. 40

- отверните винты (7) и вытяните электрод (8)
- открутите гайку (9) и контргайку (10)
- отверните винты (11)
- снимите газовый коллектор (10) и замените сопла, установленные на заводе, на сопла поставленные в дополнительном комплекте, установив между ними уплотнительные прокладки

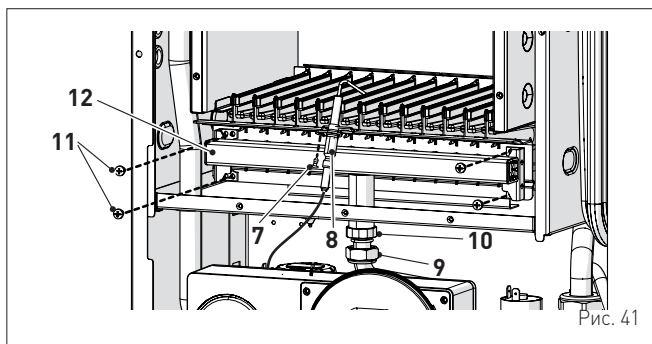


Рис. 41

- установите на место газовый коллектор (12), зафиксировав его винтами (11)

- закрутите контргайку (10) и гайку (9), установив между ними уплотнительную прокладку
- установите на место электрод (6), разместив его концы в ПОСЕРЕДИНЕ рамы горелки (\*)
- убедитесь, что прокладка и изоляция передней панели (6) камеры сгорания и прокладка (13) передней панели (4) герметичной камеры не повреждены. В противном случае замените их
- установите на место панели (6) и (4), зафиксировав их соответствующими крепежными винтами


**ПРЕДУПРЕЖДЕНИЕ! (\*)**

Положение электрода имеет большое значение для исправного обнаружения тока ионизации.

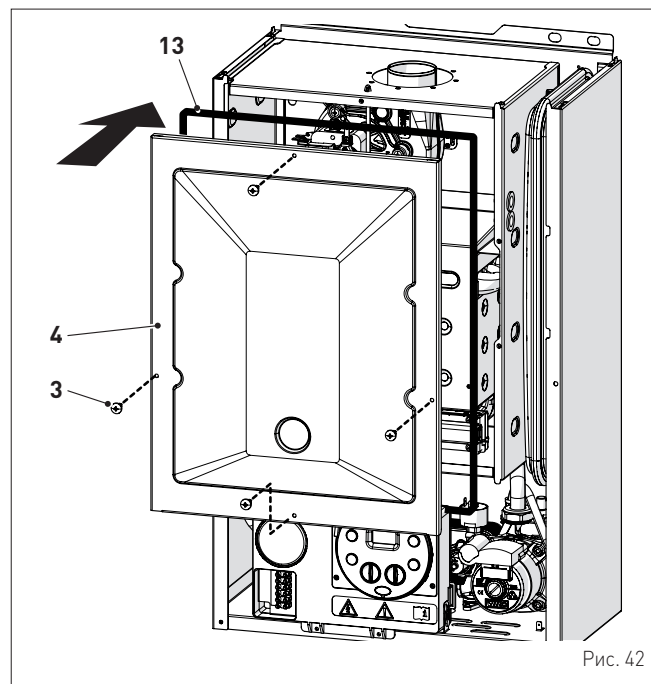


Рис. 42

- к паспортной табличке (14), расположенной с внутренней стороны передней панели, приклейте этикетку с указанием типа питающего газа
- выполните "Процедура автоматической настройки" а затем установите на место переднюю панель (2), зафиксировав ее двумя винтами (1).

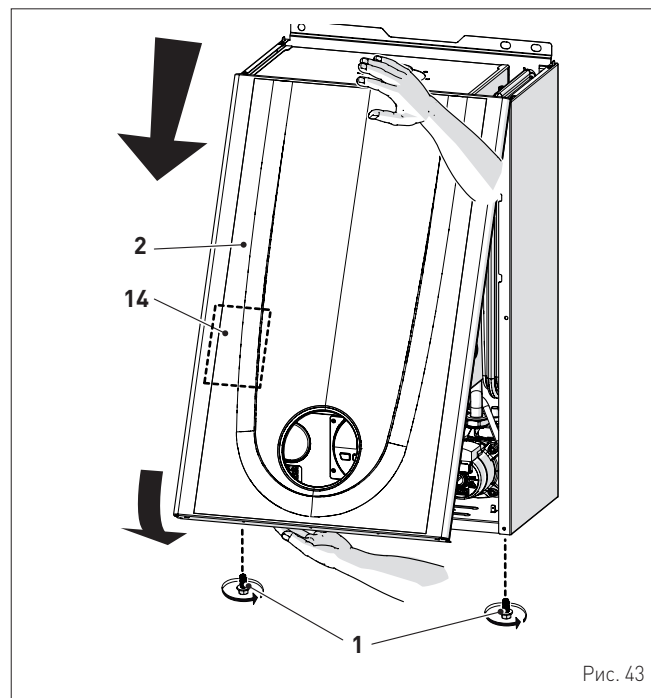


Рис. 43

### 3.9 Процедура автоматической настройки

Данную процедуру НЕОБХОДИМО ВЫПОЛНИТЬ после замены:

- сопел при смене типа питающего газа
- газового клапана при его отказе
- электронной платы управления при ее отказе

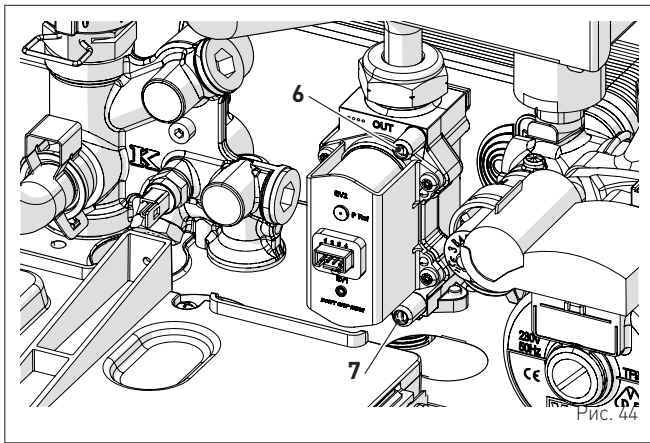
Процедура необходима для идентификации новых компонентов и обеспечения их связи с компонентами, уже установленными в котле.



#### ПРЕДУПРЕЖДЕНИЕ!

Предварительные условия:

- передняя панель снята, блок управления повернут вперед, к отверстиям [6] и [7] газового клапана подключены манометры
- главный выключатель системы установлен в положение "ON" (вкл.)
- подача топлива открыта
- котел не должен производить тепло (в режиме "Лето" ☀️ краны горячей воды должны быть закрыты, в режиме "Зима" ❄️ комнатные термостаты должны быть открыты)
- описанные выше регулировки необходимо выполнять последовательно.



#### Процедура, которую необходимо выполнить в случае СМЕНЫ ТИПА ПИТАЮЩЕГО ГАЗА

- нажмите одновременно кнопки **-** и **OK** и удерживайте их около 5 секунд, пока на дисплее не отобразится код "tS" (установщик), чередующийся с "0.1" (номером параметра) и "2" (установленным значением)

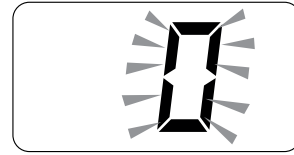


**ПРИМЕЧАНИЕ:** нажав и удерживая кнопки **+** или **-**, можно быстро пролистать параметры. С помощью кнопки **-** можно вернуться к предыдущим параметрам.

- нажав и удерживая кнопку **+**, пролистайте параметры до параметра "0.3"



- нажмите и удерживайте около 3 секунд кнопку **OK** для подтверждения и доступа к заводскому значению, которое мигает



- нажмите кнопку **+** и выберите "1" (сжиженный газ)
- нажмите и удерживайте в течение 3 с кнопку **OK**, чтобы подтвердить изменение. Значение перестанет мигать.



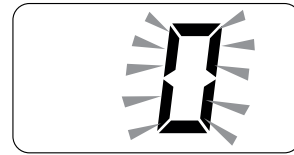
#### Процедура, которую НЕОБХОДИМО выполнить потом:

- смена типа питающего газа
- смена газового клапана при его отказе
- замена электронной платы управления при ее отказе.

- войдите в меню параметров (если вы еще в него не вошли), нажав одновременно кнопки **-** и **OK**, удерживайте их около 5 секунд, пока на дисплее не отобразится код "tS" (установщик), чередующийся с "0.1" (номером параметра) и "2" (установленным значением)
- нажав и удерживая кнопку **+**, пролистайте параметры до параметра "0.3"



- нажмите и удерживайте около 3 секунд кнопку **OK** для подтверждения и доступа к заводскому значению, которое мигает



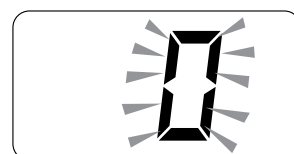
- с помощью кнопки **+** или **-** измените значение на "4.9"



- нажмите кнопку **OK**, чтобы подтвердить изменение. Значение перестанет мигать
- нажав и удерживая кнопку **+**, пролистайте параметры до параметра "tS 7.0"



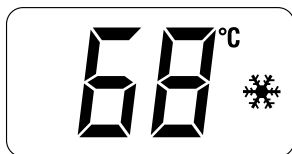
- нажмите и удерживайте около 3 секунд кнопку **OK** для подтверждения и доступа к заводскому значению, которое мигает



- с помощью кнопки **+** или **-** измените значение на "5"
- нажмите кнопку **OK**, чтобы подтвердить изменение. Значение перестанет мигать



- выйдите из меню параметров, **одновременно** нажав и удерживая около 5 секунд кнопки **-** и **OK**, пока на дисплее не отобразится температура на нагнетании отопления.

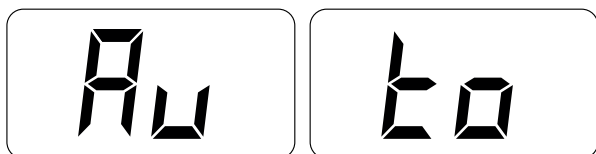


### ВАЖНОЕ ПРИМЕЧАНИЕ!

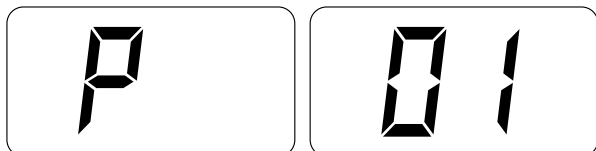
Чтобы завершить работу, необходимо **ОБЯЗАТЕЛЬНО** выполнить следующую процедуру.

#### Регулировка макс. давления газа:

- с помощью кнопки **☺** выберите режим "ЛЕТО"
- установите ручку-регулятор температуры ГВС на максимальное значение
- одновременно нажмите и удерживайте в течение около 6 секунд кнопки **OK** и **☺**, пока на дисплее не отобразится надпись "Au", загорающаяся поочередно с "to"



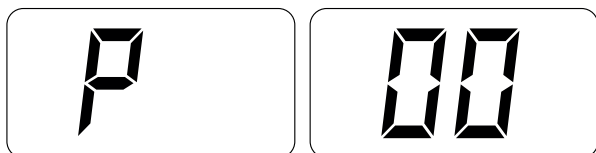
- **откройте один или несколько кранов горячей воды**
- котел запустится, и на дисплее отображается параметр "P01" (Регулировка макс. газового давления)



- нажмите и удерживайте кнопку **+** **-**, пока не увидите на манометре значение давления, указанное в таблице
- по достижении табличного значения нажмите и удерживайте кнопку **☺** около 2 секунд, чтобы подтвердить значение, которое мигнет 1 раз.

#### Регулировка мин. давления газа:

- нажмите 2 раза кнопку **OK**: на дисплее отобразится параметр "P00"



- нажмите и удерживайте кнопку **+** **-**, пока не увидите на манометре значение давления, указанное в таблице
- по достижении табличного значения нажмите и удерживайте кнопку **☺** около 2 секунд, чтобы подтвердить значение, которое мигнет 1 раз

- одновременно нажмите и удерживайте около 6 секунд кнопки **OK** и **☺**, пока на дисплее не отобразится температура воды на нагнетании и котел не выключится



- закройте предварительно открытые краны
- отключите манометры, тщательно закройте отверстия для измерения давления (6) и (7), установите на место блок управления и переднюю панель.

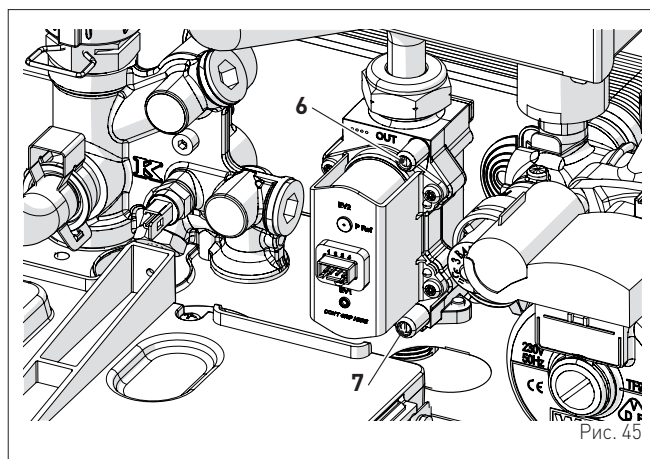


Рис. 45

#### Давление подачи газа

Тип газа	G20	G30	G31
Давление (мбар)	20	28-30	37

#### Системы с ДВУХТРУБНЫМ дымоходом

Модель	Тепловая мощность	Давление на сопла (мбар)		
		G20	G30	G31
Brava One 25 BF	Макс	12,2 - 12,6	27,8 - 28,2	35,8 - 36,2
	мин	0,8 - 1,1	2,2 - 2,5	2,8 - 3,1
Brava One 30 BF	Макс	12,5 - 12,9	27,8 - 28,2	35,8 - 36,2
	мин	0,6 - 0,9	2,6 - 2,9	3,4 - 3,7

#### Системы с КООКСИАЛЬНЫМ дымоходом

Модель	Тепловая мощность	Давление на сопла (мбар)		
		G20	G30	G31
Brava One 25 BF	Макс	12,5 - 12,9	27,8 - 28,2	35,8 - 36,2
	мин	1,7 - 2,0	3,1 - 3,4	3,9 - 4,2
Brava One 30 BF	Макс	12,9 - 13,3	27,8 - 28,2	35,8 - 36,2
	мин	1,4 - 1,7	3,8 - 4,1	4,8 - 5,1

## 4 ТЕХНИЧЕСКОЕ ОБСЛУЖИВАНИЕ

### 4.1 Уход

Для обеспечения эффективной и исправной работы котла рекомендуется заключить договор на **ЕЖЕГОДНОЕ** техническое обслуживание с квалифицированным специалистом.



#### ПРЕДУПРЕЖДЕНИЕ!

Описанные ниже работы могут быть выполнены **ИСКЛЮЧИТЕЛЬНО** квалифицированным персоналом.



#### ОПАСНО

Перед началом описанных ниже работ:

- установите главный выключатель системы в положение "OFF" (выкл.)
- закройте газовый кран
- Кроме того, внимательно следите за тем, чтобы не прикасаться к горячим деталям внутри аппарата.

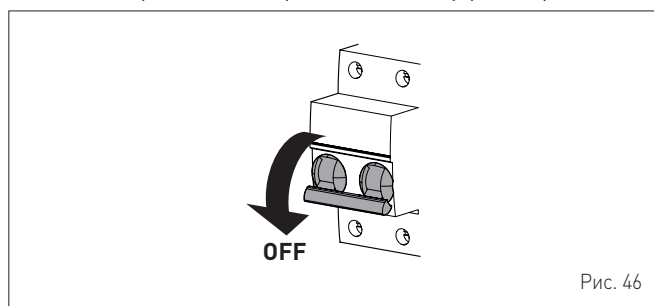


Рис. 46

### 4.2 Наружная чистка

#### 4.2.1 Чистка панелей корпуса

Для чистки панелей корпуса используйте смоченную в мыльном растворе ткань. Для устранения стойких пятен можно использовать раствор воды со спиртом.



#### ЗАПРЕЩЕНО

использовать абразивные вещества.

### 4.3 Внутренняя чистка

#### 4.3.1 Чистка теплообменника

Чтобы приступить к чистке теплообменника:

- отверните два винта (1), потяните вперед и подтолкните вверх переднюю панель (2)

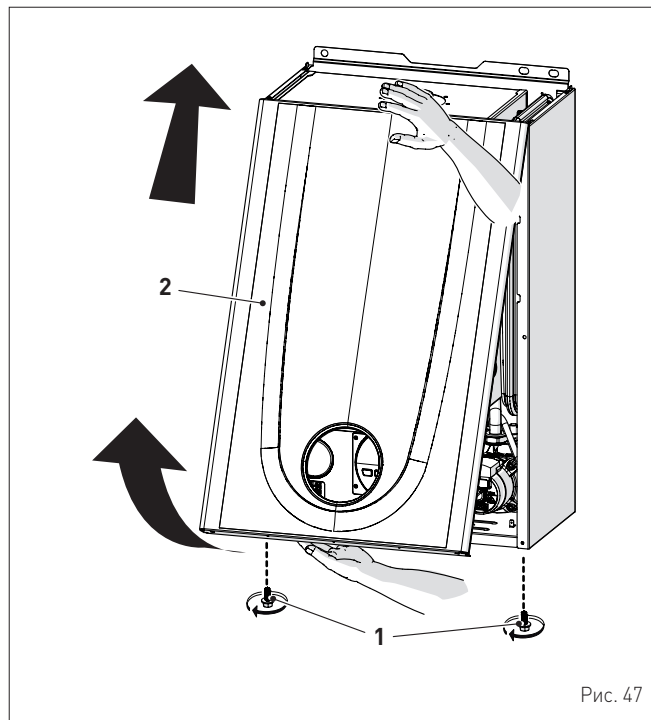


Рис. 47

- отверните четыре винта (3) и снимите переднюю панель герметичной камеры

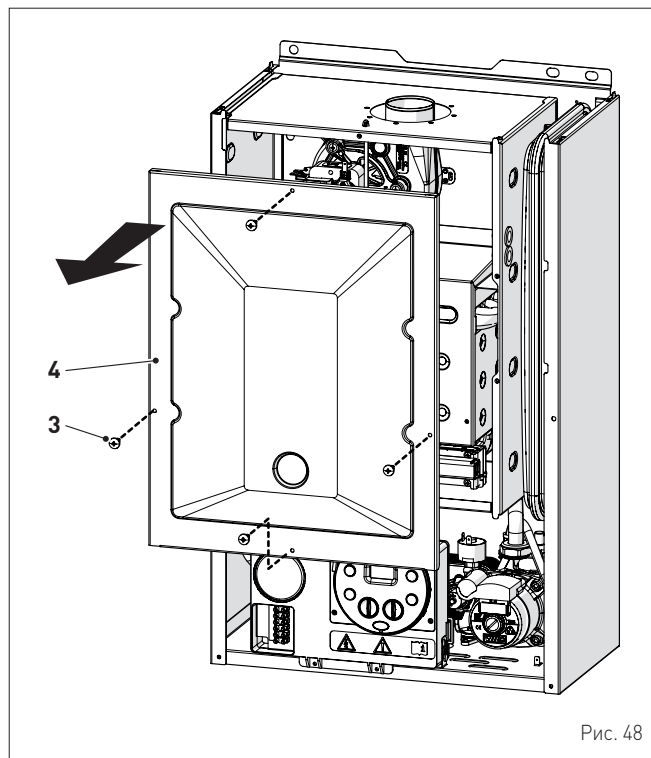


Рис. 48

- отверните четыре винта [5] и снимите переднюю панель [6] камеры сгорания, действуя с предельной осторожностью, чтобы не повредить уплотнительную прокладку и изоляцию панели

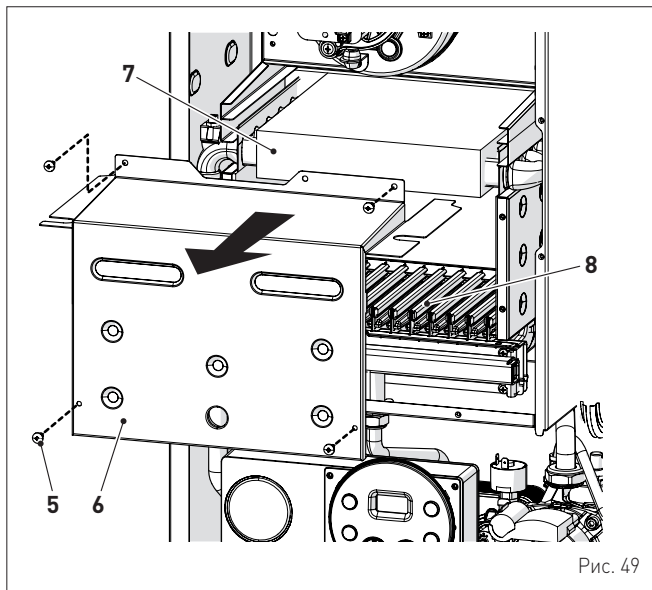


Рис. 49

- при наличии грязевых отложений на пластинах теплообменника [7], накройте все ramпы горелки [8] тканью или газетой и почистите теплообменник [7] кистью из щетины.

#### 4.3.2 Чистка горелки

Горелка не нуждается в специальном техническом обслуживании. Достаточно очистить ее от пыли с помощью кисти из щетины.

#### 4.3.3 Проверка электрода розжига / обнаружения пламени

Проверьте состояние электрода розжига / обнаружения пламени и замените его в случае необходимости. Независимо от того, есть ли необходимость в замене электрода розжига / обнаружения пламени или нет, убедитесь, что указанные на рисунке расстояния соблюдены.

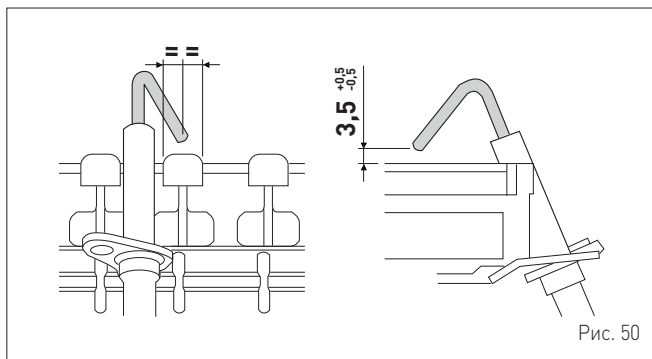


Рис. 50



#### ПРЕДУПРЕЖДЕНИЕ!

Положение электрода имеет большое значение для исправного обнаружения тока ионизации.

Закончив чистку теплообменника и горелки:

- удалите пылесосом остатки сажи
- убедитесь, что прокладка и изоляция передней панели [6] камеры сгорания и прокладка [13] передней панели [4] герметичной камеры не повреждены. В противном случае замените их
- установите на место панели [6] и [4], зафиксировав их соответствующими крепежными винтами.

#### 4.3.4 Заключительные работы

Закончив чистку теплообменника и горелки:

- удалите пылесосом остатки сажи
- убедитесь, что прокладка и изоляция передней панели [6] камеры сгорания и прокладка [13] передней панели [4] герметичной камеры не повреждены. В противном случае замените их
- установите на место панели [6] и [4], зафиксировав их соответствующими крепежными винтами.

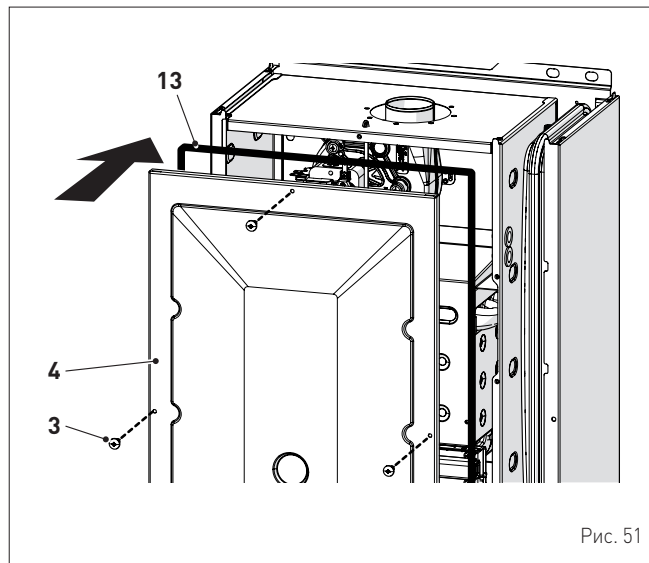


Рис. 51

#### 4.4 Проверки

##### 4.4.1 Проверка трубопроводов системы отвода газовых дымов и забора воздуха горения

Рекомендуется периодически проверять трубопроводы отвода газовых дымов и забора воздуха горения на герметичность и отсутствие повреждений.

##### 4.4.2 Проверка нагнетания давления расширительного бака

Рекомендуется периодически сливать воду из расширительного бака и контролировать предварительное давление, которое не должно опускаться ниже **1 бар**. В противном случае, необходимо увеличить давление до необходимого значения (см. пункт "**Расширительный бак**").

По завершении описанных выше проверок:

- снова наполните котел, повторив процедуру, описанную в пункте "**Процедура НАПОЛНЕНИЯ**"
- установите на место переднюю панель, зафиксировав ее двумя снятыми ранее винтами
- запустите котел и произведите анализ дымовых газов и/или КПД сгорания.

## 4.5 Внеочередное техобслуживание

В случае замены **электронной платы**, следует **ОБЯЗАТЕЛЬНО** устанавливать параметры в соответствии с указаниями таблицы.

Тип	№	Описание	Установка для Brava One BF	
			25	30
tS	0.1	Показатель мощности котла в кВт 0 = 24; 1 = 30	0	1
tS	0.2	Конфигурация гидравлической системы 0 = быстрого нагрева 1 = водонагреватель с термостатом или только для системы отопления 2 = водонагреватель с датчиком 3 = битермический теплообменник 4 = быстрого нагрева с входом солнечной установки	0	
tS	0.3	Тип газа 0 = G20; 1 = G31	0 или 1	
tS	0.4	Конфигурация камеры сгорания 0 = герметичная (закрытая) камера с контролем сгорания 1 = открытая с дымовым термостатом 2 = low NOx	0	

Для доступа в режим **"Отображение и настройка параметров"** смотрите описание в специальном параграфе.

После завершения установки параметров, указанных в таблице, необходимо полностью выполнить фазу **"Процедура автоматической настройки"**.

В случае замены **газового клапана** и/или **электрода розжига** / **обнаружения пламени** и/или **вентилятора** необходимо полностью выполнить **"Процедура автоматической настройки"** описанную в специальном параграфе.

## 4.6 Поиск и устранение неисправностей

### СПИСОК ТРЕВОЖНЫХ СИГНАЛОВ О НЕИСПРАВНОСТЯХ/ПОЛОМКАХ

Тип	№	Неисправность	Способ устранения
AL	02	Низкое давление воды в системе	- Добавьте воды - Проверьте систему на предмет утечек
AL	04	Неисправность датчика ГВС	- Проверьте подключения - Замените датчик
AL	05	Неисправность датчика на нагнетании отопления	- Проверьте подключения - Замените датчик
AL	06	Сбой в обнаружении пламени	- Проверьте целостность электрода и убедитесь, что он не заземлен - Проверьте наличие и давление газа - Проверьте, не повреждены ли клапан и электронная плата управления
AL	07	Срабатывает датчик или предохранительный термостат	- Проверьте подключения датчика или термостата - Выпустите воздух из системы - Проверьте исправность воздушного клапана - Замените датчик или термостат - Убедитесь, что ротор насоса не заблокирован
AL	08	Сбой в цепи обнаружения пламени	- Проверьте целостность электрода и убедитесь, что он не заземлен - Проверьте наличие и давление газа - Проверьте, не повреждены ли клапан и электронная плата управления
AL	09	Отсутствие циркуляции воды в системе	- Проверьте направление вращения ротора насоса - Проверьте электрические подключения - Замените насос

Тип	№	Неисправность	Способ устранения
AL	11	Модулятор газового клапана отсоединен	- Проверьте электрическое подключение
AL	12	Неправильная конфигурация герметичной/открытой камеры	- Установите в параметре tS 0.4 (Конфигурация сгорания) значение 0
AL	17	Неисправность максимального отклонения между 2 датчиками NTC отопления	- Замените двойной датчик
AL	28	Достигнуто максимальное кол-во последовательных блокировок	- Обратитесь в сервисный центр
AL	37	Неисправность из-за низкого давления в сети.	- Проверьте напряжение пробником - Обратитесь к поставщику электроэнергии (ENEL для Италии)
AL	40	Обнаружение неправильной сетевой частоты	- Обратитесь к поставщику электроэнергии (ENEL для Италии)
AL	41	Утеря пламени более 6 раз подряд	- Проверьте состояние и исправность электрода обнаружения пламени - Проверьте, не перекрыт ли газовый кран - Проверьте давление газа в сети
AL	42	Неисправность кнопок	- Проверьте исправность кнопок
AL	43	Неисправность дистанционного управления (Open Therm)	- Проверьте электрическое подключение дистанционного управления
AL	62	Требуется выполнить автоматическую калибровку	- Запустите процедуру автоматической калибровки (см. соответствующий пункт руководства)
AL	72	Неправильное положение датчика на нагнетании отопления	- Убедитесь, что датчик на нагнетании отопления прикреплен к трубе нагнетания
AL	74	Неисправность 2-го элемента датчика на нагнетании отопления	- Замените датчик
AL	81	Блокировка из-за сбоя горения при запуске	- Проверьте, не забился ли дымоход - Выпустите воздух из газового контура
AL	83	Неравномерное сгорание (временная ошибка)	- Проверьте, не забился ли дымоход
AL	96	Блокировка из-за закупоривания дымохода	- Проверьте, не забился ли дымоход
-	-	Частое срабатывание предохранительного клапана	- Проверьте давление в контуре - Проверьте состояние расширительного бака
-	-	Недостаточное производство горячей воды для ГВС	- Проверьте исправность переключающего клапана - Проверьте, не нуждается ли в чистке пластинчатый теплообменник - Проверьте состояние и исправность крана в контуре ГВС



Fonderie Sime S.p.A - Via Garbo, 27 - 37045 Legnago (Vr)  
Tel. +39 0442 631111 - Fax +39 0442 631292 - [www.sime.it](http://www.sime.it)

Fonderie SIME SpA se reserva la facultad de modificar sus productos en cualquier momento y sin previo aviso, con el objetivo de mejorarlos sin perjudicar sus características básicas.

A Fonderie SIME SpA reserva-se o direito de alterar, a qualquer momento e sem aviso prévio, os seus produtos, com o objetivo de os melhorar sem prejudicar as suas características essenciais.

Fonderie SIME SpA reserves the right to make changes at any time without prior notice in order to improve its products without compromising the essential characteristics.

Постоянно улучшая свою продукцию, компания SIME SpA оставляет за собой право в любой момент и без предварительного уведомления вносить в нее изменения, сохраняя неизменными ее основные характеристики.