



### Dreiwege-Mischventile „Tri-M TR“

Einbau- und Betriebsanleitung für Fachpersonal

**⚠ Vor dem Einbau des Ventils die Einbau- und Betriebsanleitung vollständig lesen!**  
**Einbau, Inbetriebnahme, Bedienung und Wartung darf nur durch geschultes Fachpersonal durchgeführt werden!**  
**Die Einbau- und Betriebsanleitung sowie alle mitgeltenden Unterlagen sind an den Anlagenbetreiber weiterzugeben!**

## Inhalt

1	Allgemeine Hinweise	1
2	Sicherheitshinweise	2
3	Transport, Lagerung und Verpackung	2
4	Technische Daten	2
5	Aufbau und Funktion	3
6	Einbau	3
7	Zubehör	4
8	Wartung und Pflege	4
9	Allgemeine Bedingungen für Verkauf und Lieferung	4



Abb. 1.1 Dreiwege-Mischventil „Tri-M TR“

## 1 Allgemeine Hinweise

### 1.1 Informationen zur Einbau- und Betriebsanleitung

Diese Einbau- und Betriebsanleitung dient dem geschulten Fachpersonal dazu, das Ventil fachgerecht zu installieren und in Betrieb zu nehmen. Mitgeltende Unterlagen – Anleitungen aller Anlagenkomponenten sowie geltende technische Regeln – sind einzuhalten.

### 1.2 Aufbewahrung der Unterlagen

Diese Einbau- und Betriebsanleitung ist vom Anlagenbetreiber zum späteren Gebrauch aufzubewahren.

### 1.3 Urheberrecht

Die Einbau- und Betriebsanleitung ist urheberrechtlich geschützt.

### 1.4 Symbolerklärung

Hinweise zur Sicherheit sind durch Symbole gekennzeichnet. Diese Hinweise sind zu befolgen, um Unfälle, Sachschäden und Störungen zu vermeiden.

#### **GEFAHR**

GEFAHR weist auf eine unmittelbar gefährliche Situation hin, die zum Tod oder zu schweren Verletzungen führen wird, wenn die Sicherheitsmaßnahmen nicht befolgt werden.

#### **WARNUNG**

WARNUNG weist auf eine möglicherweise gefährliche Situation hin, die zum Tod oder zu schweren Verletzungen führen kann, wenn die Sicherheitsmaßnahmen nicht befolgt werden.

#### **VORSICHT**

VORSICHT weist auf eine möglicherweise gefährliche Situation hin, die zu geringfügigen oder leichten Verletzungen führen kann, wenn die Sicherheitsmaßnahmen nicht befolgt werden.

OVENTROP GmbH & Co. KG  
Paul-Oventrop-Straße 1  
D-59939 Olsberg  
Telefon +49 (0) 29 62 82-0  
Telefax +49 (0) 29 62 82-400  
E-Mail mail@oventrop.de  
Internet www.oventrop.com

Eine Übersicht der weltweiten Ansprechpartner finden Sie unter [www.oventrop.de](http://www.oventrop.de).

Technische Änderungen vorbehalten.

113170881 07/2017

## 2 Sicherheitshinweise

### 2.1 Bestimmungsgemäße Verwendung

Die Betriebssicherheit ist nur bei bestimmungsgemäßer Verwendung des Ventils gewährleistet.

Das Dreiwege-Mischventil „Tri-M TR“ dient dem Vermischen bzw. Umschalten von Volumenströmen in Heizungs- und Kühlanlagen.

Jede darüber hinausgehende und/oder andersartige Verwendung des Ventils ist untersagt und gilt als nicht bestimmungsgemäß. Ansprüche jeglicher Art gegen den Hersteller und/oder seine Bevollmächtigten wegen Schäden aus nicht bestimmungsgemäßer Verwendung können nicht anerkannt werden.

Zur bestimmungsgemäßen Verwendung zählt auch die korrekte Einhaltung der Einbau- und Betriebsanleitung.

### 2.2 Gefahren, die vom Einsatzort und Transport ausgehen können

Der Fall eines externen Brandes wurde bei der Auslegung des Ventils nicht berücksichtigt.



#### WARNUNG

##### Schweres Ventil!

**Verletzungsgefahr!** Geeignete Transport- und Hebelmittel verwenden. Geeignete Schutzausstattung (z. B. Sicherheitsschuhe) während der Montage tragen und Schutzvorrichtungen benutzen. Armaturaufbauten wie Handräder dürfen nicht zur Aufnahme von äußeren Kräften, wie z. B. als Anbindungspunkte für Hebezeuge usw. zweckentfremdet werden.

##### Heiße oder kalte Oberflächen!

**Verletzungsgefahr!** Nur mit geeigneten Schutzhandschuhen anfassen. Bei Betrieb kann das Ventil die Medientemperatur annehmen.

##### Scharfe Kanten!

**Verletzungsgefahr!** Nur mit geeigneten Schutzhandschuhen anfassen. Gewinde, Bohrungen und Ecken sind scharfkantig.

##### Kleinteile!

**Verschluckungsgefahr!** Ventil nicht in Reichweite von Kindern lagern und installieren.

##### Allergien!

**Gesundheitsgefahr!** Ventil nicht berühren und jeglichen Kontakt vermeiden, falls Allergien gegenüber den verwendeten Materialien bekannt sind.

## 3 Transport, Lagerung und Verpackung

### 3.1 Transportinspektion

Lieferung unmittelbar nach Erhalt sowie vor Einbau auf mögliche Transportschäden und Vollständigkeit untersuchen.

Falls derartige oder andere Mängel feststellbar sind, Warensendung nur unter Vorbehalt annehmen. Reklamation einleiten. Dabei Reklamationsfristen beachten.

### 3.2 Lagerung

Das Dreiwege-Ventil nur unter folgenden Bedingungen lagern:

- Nicht im Freien. Trocken und staubfrei aufbewahren.
- Keinen aggressiven Medien oder Hitzequellen aussetzen.
- Vor Sonneneinstrahlung und übermäßiger mechanischer Erschütterung schützen.
- Lagertemperatur:  $-20\text{ °C}$  bis  $+60\text{ °C}$ , relative Luftfeuchtigkeit: max. 95 %

### 3.3 Verpackung

Sämtliches Verpackungsmaterial ist umweltgerecht zu entsorgen.

## 4 Technische Daten

### 4.1 Leistungsdaten

Max. Betriebstemperatur  $t_s$ :  $+120\text{ °C}$ , kurzzeitig bis  $+130\text{ °C}$

Min. Betriebstemperatur  $t_s$ :  $0\text{ °C}$

Max. Betriebsdruck  $p_s$ :  $1600\text{ kPa}$  (16 bar)

Zulässige Druckdifferenz

$\Delta p_{\text{max}}$ :

DN 20:	750 mbar
DN 25:	500 mbar
DN 40:	200 mbar

Jeweils dichter Abschluss in den Endstellungen des Ventiltellers

**Medium:** Nicht aggressive Flüssigkeiten (z. B. Wasser und geeignete Wasser-Glykolegemische gemäß VDI 2035). Nicht für Dampf, ölhaltige und aggressive Medien geeignet.



#### GEFAHR

Es ist durch geeignete Maßnahmen (z. B. Sicherheitsventile) sicherzustellen, dass die max. Betriebsdrücke sowie die max. und min. Betriebstemperaturen nicht überschritten bzw. unterschritten werden.

### 4.2 Materialien

Ventilgehäuse aus korrosionsbeständigem Rotguss, Innenteile aus Messing und nichtrostendem Stahl, Dichtung des Ventileinsatzes aus EPDM.

### 4.3 Abmessungen

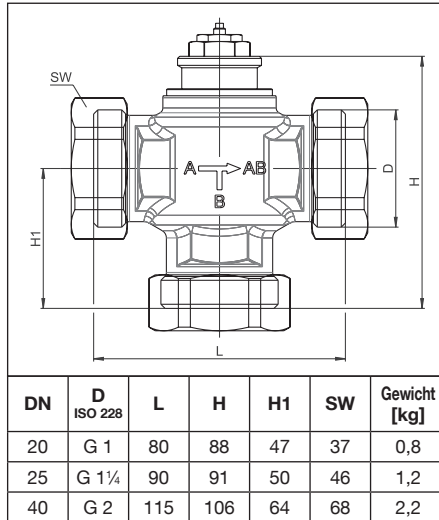


Abb. 4.1 Abmessungen

## 5 Aufbau und Funktion

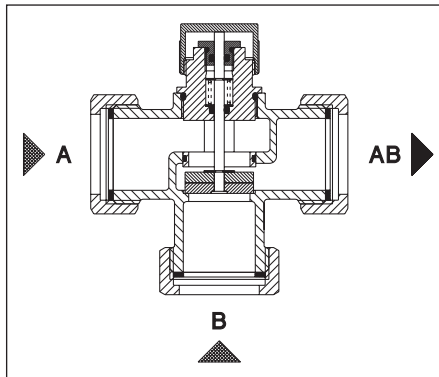


Abb. 5.1 Schnittbild

Oventrop „Tri-M TR“ Dreiwege-Mischventile besitzen zwei Eingänge (A und B) und einen Ausgang (AB). Das durchfließende Medium wird je nach Stellung des Ventiltellers vermischt.

Für handelsübliche Zweipunktregler und -steuerungen werden elektrothermische oder elektromotorische Oventrop Stellantriebe mit M30 x 1,5 eingesetzt, wobei der gerade Durchgang (A–AB) in unterer Hublage geöffnet und der dem Stellantrieb gegenüberliegende Anschluss (B) geschlossen ist. In oberer Hublage ist es umgekehrt.

Bei Verwendung mit einem stetigen Regler werden die Oventrop Temperaturregler mit Tauchfühler oder Oventrop Temperaturregler mit Anlegefühler eingesetzt. Diese sind Proportionalregler ohne Hilfsenergie und erlauben auch Zwischenstellungen. Bei steigender Temperatur am Fühler wird der gerade Durchgang (A–AB) geöffnet und der abgewinkelte (B–AB) geschlossen.

### Kennzeichnungen

Angaben auf dem Gehäuse:

- OV** Oventrop
- DN** Nennweite
- PN** Nenndruck
- A, B, AB** Anschlüsse

## 6 Einbau

Oventrop „Tri-M TR“ Dreiwege-Mischventile werden mit Überwurfmutter zum Anschluss von Schweißtüllen aus Stahl bzw. Löt- oder Gewindetüllen aus Messing ausgeliefert.

Die Armatur darf nur in eine saubere Rohrleitung eingesetzt werden. Die Anlage darf nur mit einer sauberen, nicht verschmutzten Flüssigkeit betrieben werden.

**Bitte beachten:** Manche elektrische Stellantriebe dürfen nicht in der Einbaulage „senkrecht nach unten“ montiert werden!

**⚠ Warnhinweise unter Abschnitt 2 (Sicherheits-hinweise) beachten!**

### ⚠ VORSICHT

- Bei der Montage dürfen keine Fette oder Öle verwendet werden, da diese die Dichtungen zerstören können. Schmutzpartikel sowie Fett- und Ölreste sind ggf. aus den Zuleitungen herauszuspülen.
- Bei der Auswahl des Betriebsmediums ist der allgemeine Stand der Technik zu beachten (z. B. VDI 2035).
- Es ist ein Schmutzfänger vor dem Ventil einzubauen.
- Gegen äußere Gewalt (z. B. Schlag, Stoß, Vibration) schützen.
- Bei zu erwartenden Zug- oder Biegebelastungen müssen die Rohre zusätzlich fixiert werden.
- Bei thermisch bedingten Längenänderungen der Rohre Dehnungsschleifen vorsehen.

Nach der Montage sind alle Montagestellen auf Dichtigkeit zu überprüfen. Vor der Inbetriebnahme muss die Anlage aufgefüllt und entlüftet werden. Dabei sind die zulässigen Betriebsdrücke zu berücksichtigen.

## **7 Zubehör**

Für die Dreiwege-Ventile bietet Oventrop ein umfangreiches Zubehörsortiment, wie z. B. Tüllen, Stellantriebe oder Temperaturregler, an.  
Das Zubehörsortiment finden Sie im Katalog.

## **8 Wartung und Pflege**

Die Armatur ist wartungsfrei.  
Die Dichtheit und Funktion der Armatur und ihrer Verbindungsstellen ist im Rahmen der Anlagenwartung regelmäßig zu überprüfen. Eine gute Zugänglichkeit der Armatur wird empfohlen.

## **9 Allgemeine Bedingungen für Verkauf und Lieferung**

Es gelten die zum Zeitpunkt der Lieferung gültigen und allgemeinen Bedingungen für Verkauf und Lieferung von Oventrop.



## Three-way mixing valve “Tri-M TR”

Installation and operating instructions for the specialised installer

**⚠ Read installation and operating instructions in their entirety before installing the valve!  
Installation, initial operation, operation and maintenance must only be carried out by qualified tradesmen!  
The installation and operating instructions, as well as other valid documents must remain with the user of the system!**

### Content

1	General information.....	5
2	Safety notes .....	6
3	Transport, storage and packaging .....	6
4	Technical data.....	6
5	Construction and function.....	7
6	Installation.....	7
7	Accessories.....	8
8	Maintenance .....	8
9	General conditions of sales and delivery .....	8



Illustr. 1.1 Three-way mixing valve “Tri-M TR”

## 1 General information

### 1.1 Information regarding installation and operating instructions

These installation and operating instructions serve the installer to install the valve professionally and to put it into operation.

Other valid documents – manuals of all system components as well as valid technical rules – must be observed.

### 1.2 Keeping of documents

The installation and operating instructions should be kept by the user of the system for later reference.

### 1.3 Copyright

The installation and operating instructions are copyrighted.

### 1.4 Symbol explanation

Safety guidelines are displayed by symbols. These guidelines are to be observed to avoid accidents, damage to property and malfunctions.

#### **⚠ DANGER**

DANGER indicates an imminent dangerous situation which will lead to death or serious injury if the safety guidelines are not observed.

#### **⚠ WARNING**

WARNING indicates a possible dangerous situation which may lead to death or serious injury if the safety guidelines are not observed.

#### **⚠ PRECAUTION**

PRECAUTION indicates a possible dangerous situation which may lead to minor or moderate injury if the safety guidelines are not observed.

## 2 Safety notes

### 2.1 Correct use

Safety in operation is only guaranteed if the valve is used correctly.

The three-way mixing valve "Tri-M TR" is used for mixing or changing-over of volume flows in heating and cooling systems.

Any use of the valve outside the above applications will be considered as non-compliant and misuse. Claims of any kind against the manufacturer and/or his authorised representatives due to damages caused by incorrect use cannot be accepted.

The observance of the installation and operating instructions is part of the compliance terms.

### 2.2 Possible dangers at the installation location and during transport

The case of an external fire has not been taken into consideration when constructing the valve.



#### WARNING

##### Heavy valve!

**Risk of injury!** Suitable transport and lifting devices are to be used. Wear suitable protective clothing (e.g. safety shoes) during installation and use safety devices. External components like handwheels must not be misused for the absorption of external forces, e.g. as carrying handle or connection point for lever tools etc.

##### Hot or cold surfaces!

**Risk of injury!** Do not touch without safety gloves. The valve may get very hot or cold during operation.

##### Sharp edges!

**Risk of injury!** Only touch with safety gloves. Threads, bore holes and edges are sharp.

##### Small components!

**Risk of ingestion!** Store and install the valve out of reach of children.

##### Allergies!

**Health hazard!** Do not touch the valve and avoid any contact if allergies against the used materials are known.

## 3 Transport, storage and packaging

### 3.1 Transport inspection

Upon receipt check delivery for any damages caused during transit and for completeness.

Any damage must be reported immediately upon receipt.

### 3.2 Storage

The three-way valve must only be stored under the following conditions:

- Do not store in open air, keep dry and free from dust.
- Do not expose to aggressive fluids or heat sources.
- Protect from direct sunlight and mechanical agitation.
- Storage temperature:  $-20\text{ }^{\circ}\text{C}$  up to  $+60\text{ }^{\circ}\text{C}$
- Max. relative humidity of air: 95 %

### 3.3 Packaging

Packaging material is to be disposed of in an environmentally friendly manner.

## 4 Technical data

### 4.1 Performance data

Max. operating temperature  $t_{\text{S}}$ :  $+120\text{ }^{\circ}\text{C}$ , for short periods up to  $+130\text{ }^{\circ}\text{C}$

Min. operating temperature  $t_{\text{S}}$ :  $0\text{ }^{\circ}\text{C}$

Max. operating pressure  $p_{\text{S}}$ : 1600 kPa (16 bar)

Permissible pressure

difference  $\Delta p_{\text{max}}$ : DN 20: 750 mbar

DN 25: 500 mbar

DN 40: 200 mbar

Tight closing in final position of the valve disc.

**Fluids:** Non aggressive, harmless fluids (e.g. water and suitable water and glycol mixtures according to VDI 2035). Not suitable for steam, oily and aggressive fluids.



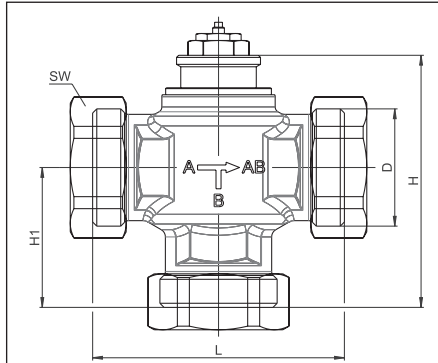
#### ANGER

Suitable measures (e.g. safety valves) have to be taken to ensure that the maximum operating pressures and the maximum and minimum operating temperatures are not exceeded or undercut.

### 4.2 Materials

Valve body made of corrosion resistant bronze, inner parts made of brass and stainless steel, seals of the valve insert made of EPDM.

### 4.3 Dimensions

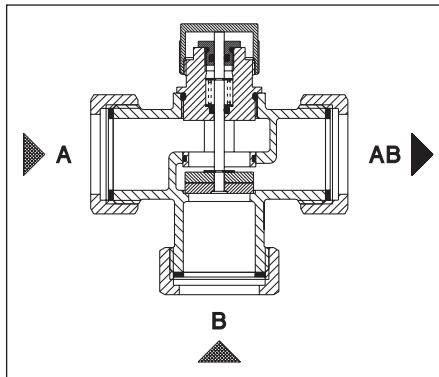


DN	D ISO 228	L	H	H1	SW*	Weight [kg]
20	G 1	80	88	47	37	0.8
25	G 1¼	90	91	50	46	1.2
40	G 2	115	106	64	68	2.2

Illustr. 4.1 Dimensions

\*SW = Spanner size

## 5 Construction and function



Illustr. 5.1 Sectional view

Oventrop three-way mixing valves “Tri-M TR” have two inlet ports (A and B) and one outlet port (AB). Depending on the position of the valve disc, the cold and hot water is mixed.

For commercial two point controls, electrothermal or electromotive actuators with connection thread M 30 x 1.5 are used. The straight port (A-AB) is opened with current “off” and the port opposite the actuator (B) is closed. Reversed action with current “on”.

When using a steady control, Oventrop temperature controllers with immersion sensor or Oventrop temperature controllers with contact sensor are used. These are proportional controllers working without auxiliary energy allowing for intermediate positions. With the temperature at the sensor rising, the straight port (A-AB) is opened and the angle port (B-AB) is closed.

### Markings

Markings on the body:

- OV** Oventrop
- DN** Nominal size
- PN** Nominal pressure
- A, B, AB** Connections

## 6 Installation

Oventrop three-way mixing valves “Tri-M TR” are supplied with collar nuts for the connection of weldable tailpipes made of steel or solder or screwed tailpipes made of brass.

The valve must only be installed into a clean pipework system and must only be operated with a clean unpolluted fluid. Installation is possible in any orientation.

**Please observe:** Some electric actuators must not be installed in a vertical downward position.

**!** Observe warning advice under paragraph 2 (safety notes)!

**!** **PRECAUTION**

- Do not use any lubricant or oil when installing the fitting as these may destroy the seals. If necessary, all dirt particles and lubricant or oil residues must be removed from the pipework by flushing the latter.
- When choosing the operating fluid, the latest technical development has to be considered (e.g. VDI 2035).
- A strainer must be installed in front of the valve.
- Please protect against external forces (e.g. impacts, vibrations etc.).
- The pipes must be fixed additionally in case of tensile or flexional strains.
- Provide expansion loops for thermal conditional changes in length of pipes.

After installation, check all installation points for leaks. Before commissioning, the installation has to be filled and bled with due consideration of the permissible operating pressures.

## **7 Accessories**

Oventrop offers a wide range of accessories, such as tailpipes, actuators or temperature controllers for the three-way mixing valve. The complete range of accessories can be found in the catalogue.

## **8 Maintenance**

The three-way mixing valve is maintenance-free. Tightness and function of the valve and its connection points have to be checked regularly during maintenance. The valve must be easily accessible.

## **9 General conditions of sales and delivery**

Oventrops general conditions of sales and delivery valid at the time of supply are applicable.



**⚠ Lire intégralement la notice d'installation et d'utilisation avant le montage du robinet!**

**Le montage, la mise en route, le service et l'entretien ne doivent être effectués que par des professionnels qualifiés!**

**Remettre la notice d'installation et d'utilisation ainsi que tous les documents de référence à l'utilisateur de l'installation!**

## Contenu

1 Généralités .....	9
2 Consignes de sécurité .....	10
3 Transport, stockage et emballage .....	10
4 Données techniques .....	10
5 Conception et fonctionnement .....	11
6 Montage .....	11
7 Accessoires.....	12
8 Entretien .....	12
9 Conditions générales de vente et de livraison	12



Fig. 1.1 Robinet mitigeur à trois voies «Tri-M TR»

## 1 Généralités

### 1.1 Informations sur la notice d'installation et d'utilisation

Cette notice d'installation et d'utilisation a pour but d'aider le professionnel à installer et mettre en service le raccord selon les règles de l'art.

Les autres documents de référence – les notices de tous les composants du système ainsi que les règles techniques en vigueur - sont à respecter.

### 1.2 Conservation des documents

Cette notice d'installation et d'utilisation doit être conservée par l'utilisateur de l'installation pour consultation ultérieure.

### 1.3 Protection de la propriété intellectuelle

La présente notice d'installation et d'utilisation est protégée par le droit de la propriété intellectuelle.

### 1.4 Signification des symboles

Les consignes de sécurité sont identifiées par des symboles. Ces consignes doivent être respectées pour éviter des accidents, des dégâts matériels et des dysfonctionnements.

#### **⚠ DANGER**

DANGER signifie une situation immédiatement dangereuse qui mènera à la mort ou provoquera des blessures graves en cas de non-observation des consignes de sécurité.

#### **⚠ AVERTISSEMENT**

AVERTISSEMENT signifie une situation potentiellement dangereuse qui peut mener à la mort ou provoquera des blessures graves en cas de non-observation des consignes de sécurité.

#### **⚠ PRUDENCE**

PRUDENCE signifie une situation potentiellement dangereuse qui peut entraîner des blessures minimales ou légères en cas de non-observation des consignes de sécurité.

## 2 Consignes de sécurité

### 2.1 Utilisation conforme

La sûreté de fonctionnement du robinet n'est garantie que s'il est affecté à l'utilisation prévue.

Le robinet mitigeur à trois voies «Tri-M TR» sert au mélange ou à l'inversion du débit dans des installations de chauffage et de rafraîchissement.

Toute autre utilisation du robinet est interdite et réputée non conforme. Les revendications de toute nature à l'égard du fabricant et/ou ses mandataires pour des dommages résultant d'une utilisation non conforme ne seront pas acceptées.

L'utilisation conforme inclut notamment l'application des recommandations de la notice d'installation et d'utilisation

### 2.2 Risques liés au lieu d'installation et au transport

Le cas d'un incendie externe n'a pas été pris en considération lors de la conception du robinet.



#### AVERTISSEMENT

##### Robinet lourd!

**Risque de blessure!** Utiliser des moyens de transport et de levage appropriés. Porter des vêtements de protection (par ex. chaussures de sécurité) et utiliser des dispositifs de protection pendant le montage. Les accessoires de robinetterie tels que poignées manuelles ne doivent pas être utilisés comme point d'attache pour des moyens de levage etc.

##### Surfaces chaudes ou froides!

**Risque de blessure!** Ne pas toucher sans gants de protection. En service, le robinet peut prendre la température du fluide.

##### Arêtes vives!

**Risque de blessure!** Ne pas toucher sans gants de protection. Les filetages, perçages et angles présentent des arêtes vives.

##### Petits accessoires!

**Risque d'ingestion!** Stocker et installer le robinet hors de portée des enfants.

##### Allergies!

**Risque pour la santé!** Ne pas toucher le robinet en cas d'allergies aux matériaux utilisés.

### 3.2 Stockage

Ne stocker le robinet à trois voies que dans les conditions suivantes

- Dans un lieu sec, propre et abrité.
- Non exposé à des agents agressifs.
- A l'abri du rayonnement solaire ou de sources de chaleur.
- Protégé des vibrations mécaniques excessives.
- A une température de stockage de -20 °C à +60 °C. A une humidité relative max. de l'air de 95 %.

### 3.3 Emballage

L'emballage est à éliminer dans le respect de l'environnement.

## 4 Données techniques

### 4.1 Caractéristiques

Température de service max  $t_s$ : +120 °C, pour période courtes jusqu'à +130 °C

jusqu'à +130 °C

Température de service min.  $t_s$ : 0 °C

Pression de service max.  $p_s$ : 1600 kPa (16 bar)

Différence de pression

admissible  $\Delta p_{max}$ :

DN 20: 750 mbar

DN 25: 500 mbar

DN 40: 200 mbar

Fermeture jusqu'à étanchéité en position finale du clapet.

**Fluides compatibles:** Fluides non-agressifs (par ex. eau et mélanges eau-glycol adéquats selon VDI 2035). Ne convient pas à la vapeur, ni aux fluides huileux et agressifs.



#### DANGER

Il convient d'assurer, par des mesures appropriées (par ex. soupapes de sécurité), que les pressions et températures de service respectent les pressions et températures min./max. admissibles.

### 4.2 Matériaux

Corps du robinet en bronze résistant à la corrosion, pièces intérieures en laiton et acier inoxydable, joints du mécanisme en EPDM.

## 3 Transport, stockage et emballage

### 3.1 Inspection après transport

Contrôler la robinetterie immédiatement après réception et avant le montage. Veiller à ce qu'elle soit complète et sans dommages liés au transport. Si des dommages ou d'autres défauts sont constatés, n'accepter la marchandise que sous réserve. Emettre une réclamation en respectant les délais applicables.

### 4.3 Encombrements

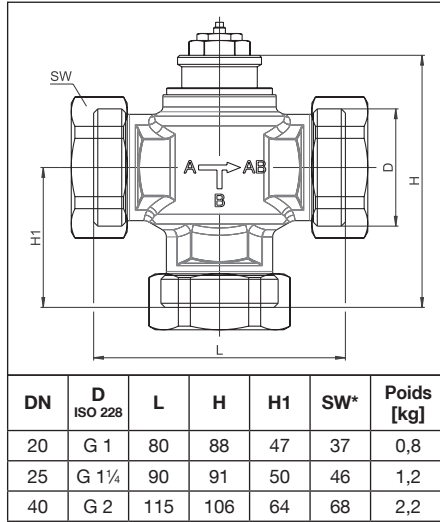


Fig. 4.1 Encombrements \*SW = Dimension de la clé

## 5 Conception et fonctionnement

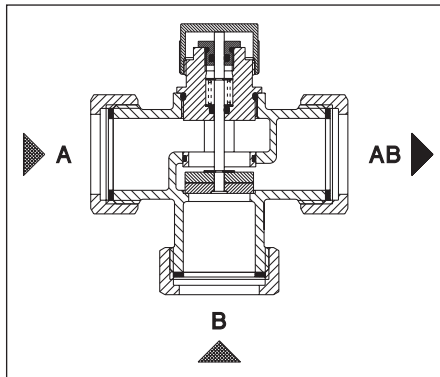


Fig. 5.1 Vue en coupe

Les robinets mitigeurs à trois voies Oventrop «Tri-M TR» ont deux entrées (A et B) et une sortie (AB). Le fluide est mélangé en fonction de la position du clapet. Les moteurs électrothermiques ou servo-moteurs Oventrop avec raccordement fileté M 30 x 1,5 sont utilisés pour des régulateurs et commandes tout ou rien standards. Hors courant, le passage droit (A-AB) est ouvert et le raccord en face du moteur (B) est fermé. Sous tension, le fonctionnement est inverse.

En cas d'utilisation d'un régulateur à réglage progressif, les régulateurs de température Oventrop avec sonde plongeuse ou les régulateurs de température Oventrop avec sonde en applique sont utilisés. Ces régulateurs de type proportionnel fonctionnent sans énergie auxiliaire et permettent des positions intermédiaires. Lorsque la température détectée par la sonde augmente, le passage droit (A-AB) et ouvert et le passage en équerre (B-AB) est fermé.

### Marquages

Indications sur le corps:

- OV** Oventrop
- DN** Dimension nominal
- PN** Pression nominale
- A, B, AB** Raccordements

## 6 Montage

Les robinets mitigeurs à trois voies Oventrop «Tri-M TR» sont livrés avec des écrous d'accouplement pour le raccordement de douilles à souder en acier ou douilles à braser ou filetés en laiton.

Le robinet ne doit être monté que sur une tuyauterie propre et n'être alimenté que par des fluides propres exempts d'impuretés. La position de montage est indifférente.

**À noter:** Le montage vertical tête du moteur vers le bas est interdit pour quelques moteurs électriques!

**⚠ Respecter les avertissements du paragraphe 2 (Consignes de sécurité)!**

### ⚠ PRUDENCE

- Ne pas utiliser de graisse ou d'huile lors du montage, celles-ci peuvent endommager les joints. Si nécessaire, des impuretés ou résidus de graisse doivent être éliminés de la tuyauterie par rinçage.
- Choix du fluide de service selon les règles de l'art actuelles (par ex. VDI 2035).
- Un filtre doit être monté en amont du robinet.
- Protéger des nuisances extérieures (chocs, secousses, vibrations etc.).
- Les tubes doivent être fixés davantage en cas de charges de traction et de flexion.
- Prévoir des lyres de dilatation en cas de dilatations thermiques de longueur.

Après le montage, contrôler l'étanchéité de tous les points de raccordement. L'installation doit être remplie et purgée avant la mise en service en respectant les pressions de service admissibles.

## **7 Accessoires**

Oventrop propose des divers accessoires pour le robinet mitigeur à trois voies comme par ex. des douilles, moteurs ou régulateurs de température. Vous trouverez la gamme d'accessoires dans le catalogue.

## **8 Entretien**

Le robinet ne nécessite aucun entretien. Le fonctionnement du robinet et l'étanchéité des points de raccordement doivent être vérifiés régulièrement lors de l'entretien de l'installation. Le robinet doit être facilement accessible.

## **9 Conditions générales de vente et de livraison**

Les conditions générales de vente et de livraison de la société Oventrop valables au moment de la livraison s'appliquent.

**⚠** Lees vóór het inbouwen van mengkraan de installatie- en bedieningshandleiding volledig door! Werkzaamheden in verband met installatie, inbedrijfstelling, bediening en onderhoud mogen uitsluitend door geschoolde installateurs worden uitgevoerd!

Deze installatie- en bedieningshandleiding evenals alle bijbehorende documentatie aan de exploitant van de installatie overhandigen!

## Inhoud

1	Algemene aanwijzingen	13
2	Veiligheidsaanwijzingen	14
3	Transport, opslag en verpakking	14
4	Technische gegevens	14
5	Opbouw en werking	15
6	Installatie	15
7	Toebehoren	16
8	Onderhoud	16
9	Algemene verkoop- en leveringsvoorwaarden	16



Afb. 1.1 3-weg-mengkranen “Tri-M TR”

## 1 Algemene aanwijzingen

### 1.1 Informatie over de installatie- en bedieningshandleiding

Deze installatie- en bedieningshandleiding is bedoeld om de installateur te helpen de mengkraan correct te installeren en in gebruik te nemen.

Bijbehorende documentatie – handleidingen van alle installatiecomponenten en geldende technische voorschriften – moet eveneens in acht genomen worden.

### 1.2 Documentatie bewaren

Deze installatie- en bedieningshandleiding moet door de exploitant van de installatie voor later gebruik worden bewaard.

### 1.3 Auteursrecht

De installatie- en bedieningshandleiding is auteursrechtelijk beschermd.

### 1.4 Verklaring van de pictogrammen

Aanwijzingen in verband met de veiligheid worden door pictogrammen aangeduid. Deze aanwijzingen moeten worden opgevolgd om ongevallen, materiële schade en storingen te voorkomen.

#### **⚠ GEVAAR**

GEVAAR duidt op een direct gevaarlijke situatie die ernstig of dodelijk letsel tot gevolg heeft, als de veiligheidsmaatregelen niet in acht worden genomen.

#### **⚠ WAARSCHUWING**

WAARSCHUWING duidt op een mogelijk gevaarlijke situatie die ernstig of dodelijk letsel tot gevolg kan hebben, als de veiligheidsmaatregelen niet in acht worden genomen.

#### **⚠ VOORZICHTIG**

VOORZICHTIG duidt op een mogelijk gevaarlijke situatie die licht of middelmatig letsel tot gevolg kan hebben, als de veiligheidsmaatregelen niet in acht worden genomen.

## 2 Veiligheidsaanwijzingen

### 2.1 Gebruik volgens de voorschriften

De bedrijfsveiligheid wordt alleen gewaarborgd als de mengkraan volgens de voorschriften wordt gebruikt. De 3-weg-mengkraan "Tri-M TR" is bedoeld voor het mengen en omschakelen van volumestromen in verwarmings- en koelinstallaties.

Het is niet toegestaan de mengkraan op een andere en/of verdergaande wijze te gebruiken. Dergelijk gebruik is niet in overeenstemming met de voorschriften. De fabrikant en/of zijn gevolmachtigde zijn niet aansprakelijk voor schade ten gevolge van gebruik dat niet volgens de voorschriften is.

Gebruik volgens voorschriften betekent ook een correcte naleving van de installatie- en bedieningshandleiding.

### 2.2 Mogelijke gevaren tijdens transport en op de locatie zelf

Bij het ontwerp van de mengkraan is geen rekening gehouden met externe brand.



#### WAARSCHUWING

##### Zware mengkraan!

**Gevaar voor verwondingen!** Gebruik uitsluitend geschikte transport- en hefinrichtingen. Draag tijdens montage geschikte beschermingsmiddelen (zoals veiligheidsschoenen) en gebruik veiligheidsvoorzieningen.

Appendageopbouwconstructies zoals handregelknoppen mogen niet in strijd met de voorschriften worden gebruikt voor opname van andere krachten, bijvoorbeeld als bevestigingspunt voor hefwerktuigen en dergelijke.

##### Hete of koude oppervlakken!

**Gevaar voor verwondingen!** Pak de mengkraan alleen met geschikte veiligheidshandschoenen vast. Tijdens het bedrijf kan de mengkraan zeer heet worden.

##### Scherpe randen!

**Gevaar voor verwondingen!** Pak de mengkraan alleen met geschikte veiligheidshandschoenen vast. Schroefdraden, boorgaten en hoeken zijn scherp.

##### Kleine onderdelen!

**Verstikkingsgevaar!** De mengkraan niet in de buurt van kinderen bewaren en installeren.

##### Allergieën!

**Gevaar voor de gezondheid!** Raak de mengkraan niet aan en vermijd elke vorm van contact indien er allergieën voor de gebruikte materialen bekend zijn.

### 3.2 Opslag

Houd bij het bewaren van de 3-weg-mengkraan rekening met de volgende voorwaarden:

- niet buiten bewaren. Droog en stofvrij bewaren;
- de mengkraan niet blootstellen aan agressieve media en warmtebronnen;
- de mengkraan beschermen tegen zonlicht en buitensporige mechanische trilling;
- opslagtemperatuur: -20 °C tot +60 °C;
- relatieve luchtvochtigheid: max. 95 %.

### 3.3 Verpakking

Al het verpakkingsmateriaal moet op milieuvriendelijke wijze worden verwijderd.

## 4 Technische specificaties

### 4.1 Vermogensgegevens

Max. bedrijfstemperatuur  $t_s$ : +120 °C, kortstondig  
max. +130 °C

Min. bedrijfstemperatuur  $t_s$ : 0 °C

Max. bedrijfsdruk  $p_s$ : 1600 kPa (16 bar)

Toegestaan drukverschil

$\Delta p_{max}$ : DN 20: 750 mbar

DN 25: 500 mbar

DN 40: 200 mbar

Dichte afsluiting in alle eindposities van de afsluiterschotel.

**Medium:** niet-agressieve vloeistoffen (bijvoorbeeld water en geschikte water-glycolmengsels volgens VDI 2035). Niet geschikt voor stoom, oliehoudende en agressieve media.



#### GEVAAR

Neem geschikte maatregelen (bijvoorbeeld veiligheidafsluiters) om ervoor te zorgen dat de maximale bedrijfsdruk niet wordt overschreden en dat de bedrijfstemperatuur niet hoger dan de maximale dan wel lager dan de minimale temperatuur wordt.

### 4.2 Materialen

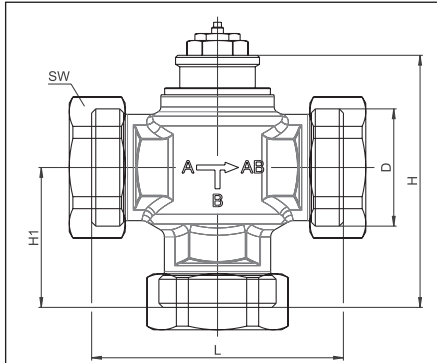
Behuizing van corrosiebestendig rood messing, interne onderdelen van messing en roestvrij staal, afdichtingen van het afsluiterbinnenwerk van EPDM.

## 3 Transport, opslag en verpakking

### 3.1 Controle na transport

Controleer de levering direct na ontvangst en vóór installatie op mogelijke transportschade en volledigheid. Wanneer dergelijke of andere gebreken worden geconstateerd, dient u de levering slechts onder voorbehoud te accepteren. Start vervolgens de klachtenprocedure. Neem daarbij de klachtentermijnen in acht.

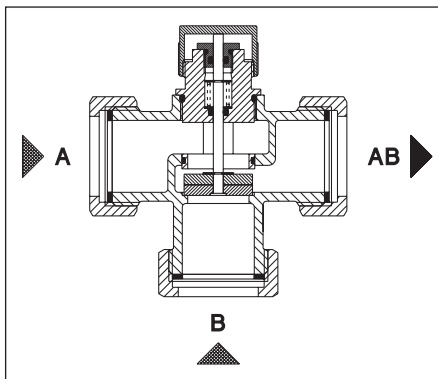
### 4.3 Afmetingen



DN	D ISO 228	L	H	H1	SW	Gewicht [kg]
20	G 1	80	88	47	37	0,8
25	G 1¼	90	91	50	46	1,2
40	G 2	115	106	64	68	2,2

Afb. 4.1 Afmetingen

## 5 Opbouw en werking



Afb. 5.1 Doorsnede

Oventrop "Tri-M TR" 3-weg-mengkranen hebben twee ingangen (A en B) en één uitgang (AB). Het medium dat door de mengkraan stroomt wordt afhankelijk van de stand van de afsluiter gemengd.

Voor gangbare 2-puntsregelaars en -besturingen worden elektro-thermische of elektro-motorische Oventrop stelaandrijvingen met M30 x 1,5 gebruikt. Hierbij is de rechte doorgang (A-AB) in de onderste slagpositie geopend en de aansluiting tegenover de stelaandrijving (B) gesloten. In de bovenste slagpositie geldt het omgekeerde.

Bij gebruik met een constante regelaar worden Oventrop temperatuurregelaars met dompelvoeler of Oventrop temperatuurregelaars met aanlegvoeler toegepast. Dit zijn proportionele regelaars die functioneren zonder aanvullende energie en waarbij tevens tussenstanden zijn toegestaan. Als de temperatuur bij de voeler stijgt, wordt de rechte doorgang (A-AB) geopend en de haakse doorgang (B-AB) gesloten.

### Aanduidingen

Gegevens op de behuizing:

- OV** Oventrop
- DN** Nominale doorlaat
- PN** Nominale druk
- A, B, AB** Aansluitingen

## 6 Montage

Oventrop "Tri-M TR" 3-weg-mengkranen worden met wartsels voor de aansluiting van stalen lasmoffen of van messing soldeer- of draadmoffen geleverd.

Voordat de mengkraan in de leiding wordt geïnstalleerd, moet deze grondig worden gespoeld. De inbouwpositie is willekeurig.

**Let op!** Sommige elektrische stelaandrijvingen mogen niet verticaal naar beneden worden geïnstalleerd!

**⚠️ Neem de waarschuwingen in hoofdstuk 2 (Veiligheidsaanwijzingen) in acht!**

**⚠️ VOORZICHTIG**

- Tijdens de montage mag geen vet of olie worden gebruikt, hierdoor kunnen de afdichtingen worden vernield. Vuildeeltjes zoals vet en olieresten moeten, indien nodig, uit de toevoerleidingen worden gespoeld.
- Bij het kiezen van het bedrijfsmedium moet de algemene stand van de techniek in acht worden genomen (bijvoorbeeld VDI 2035).
- Er moet een vuilfilter vóór de mengkraan worden geïnstalleerd.
- De mengkraan moet tegen extern geweld (zoals slag, stoot, trilling, enz.) worden beschermd.
- Bij te verwachten trek- of buigbelastingen moeten de leidingen extra gefixeerd worden.
- Bij thermisch afhankelijkke lengteveranderingen moet voor expansielussen worden gezorgd.

Na de montage moeten alle montagepunten op lekkage worden gecontroleerd. Vóór inbedrijfstelling moet de installatie gevuld en ontluicht worden. Neem daarbij de toegestane waarden voor de bedrijfsdruk in acht.

## **7 Toebehoren**

Voor 3-weg-mengkranen biedt Oventrop een uitgebreid assortiment toebehoren aan, zoals moffen, stelaandrijvingen en temperatuurregelaars. Het toebehorenaanbod treft u aan in de bijlage.

## **8 Onderhoud**

De appendage is onderhoudsvrij. In het kader van onderhoud aan de installatie moet de appendage regelmatig op dichtheid en werking worden gecontroleerd. Het is raadzaam om ervoor te zorgen dat de appendage goed toegankelijk is.

## **9 Algemene verkoop- en leveringsvoorwaarden**

Van toepassing zijn de op het moment van levering geldende algemene verkoop- en leveringsvoorwaarden van Oventrop.