

▲ Перед монтажом арматуры внимательно ознакомьтесь с инструкцией по монтажу и эксплуатации!

Монтаж, ввод в эксплуатацию и обслуживание могут проводить только специально обученные специалисты!

Инструкция по монтажу и эксплуатации, а также все сопутствующая документация должна быть передана эксплуатирующей организации!

Содержание

1	Общие сведения	17
2	Правила безопасности	17
3	Транспортировка, хранение, упаковка	18
4	Технические данные	18
5	Конструкция и функции	19
6	Монтаж	19
7	Функционирование	20
8	Комплектующие	20
9	Обслуживание	20
10	Общие условия продаж и поставок	20

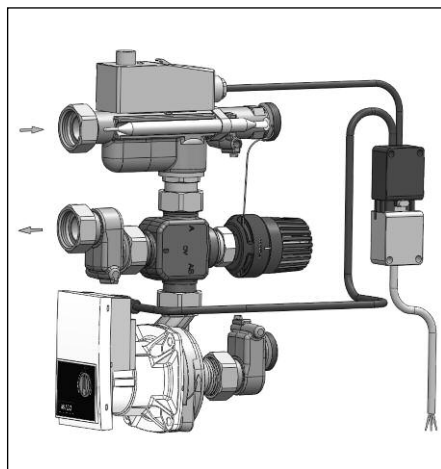


Рис. 1.1 Насосно-смесительный блок „Regufloor HN“

1 Общие сведения

1.1 Назначение инструкции по монтажу и эксплуатации

Эта инструкция предназначена для специалистов, чтобы правильно смонтировать и ввести насосно-смесительный блок в эксплуатацию.

При этом следует руководствоваться действующими нормами и правилами, а также прилагаемыми инструкциями на компоненты системы.

1.2 Сохранение документации

Эта инструкция должна быть сохранена эксплуатирующей организацией для дальнейшего использования.

1.3 Защита авторских прав

Инструкция по монтажу и эксплуатации защищена авторским правом.

1.4 Обозначения

Указания по технике безопасности обозначены символами. Их следует соблюдать, чтобы избежать аварий, материального ущерба и пр.

▲ ОПАСНОСТЬ ОПАСНОСТЬ указывает на ситуацию, представляющую непосредственную опасность для здоровья и жизни, если меры предосторожности не соблюдаются.

▲ ПРЕДОСТЕРЕЖЕНИЕ ПРЕДОСТЕРЕЖЕНИЕ указывает на ситуацию, представляющую возможную опасность для здоровья и жизни, если меры предосторожности не соблюдаются.

▲ ОСТОРОЖНО ОСТОРОЖНО указывает на ситуацию, которая может привести к незначительным или легким нарушениям, если меры предосторожности не соблюдаются.

ВНИМАНИЕ ВНИМАНИЕ указывает на ситуацию, которая может привести к материальному ущербу, если меры предосторожности не соблюдаются.

2 Правила безопасности

2.1 Использование по назначению

Надежная эксплуатация гарантируется только при применении насосно-смесительного блока по назначению.

Сохраняется право на технические изменения.

115160080 07/2016

Насосно-смесительный блок „Regufloor HN“ предназначен для децентрализованного регулирования температуры подачи в системах напольного отопления. Любое дополнительное и/или несанкционированное использование запрещено и считается использованием не по назначению. Претензии к производителю или его уполномоченным по поводу выхода из эксплуатации в результате использования не по назначению не принимаются.

Понятие „использование по назначению“ включает в себя, в том числе, точное соблюдение инструкции по монтажу и эксплуатации.

2.2 Опасность, которая может возникнуть на месте монтажа и при транспортировке

Случаи внешнего пожара при проектировании блока не учитывались.

! ПРЕДОСТЕРЕЖЕНИЕ

Тяжелый насосно-смесительный блок!

Опасность травмирования! Использовать подходящие транспортные и подъемные средства. Использовать во время монтажа защитные средства (напр., защитную обувь) и защитные устройства. Не использовать напр. терморегулятор и пр. в качестве точек приложения силы при работе с подъемными механизмами!

Горячие или холодные поверхности!

Опасность травмирования! Прикасаться только в защитных рукавицах. Во время эксплуатации насосно-смесительный блок имеет температуру теплоносителя.

Острые края!

Опасность травмирования! Прикасаться только в защитных рукавицах. Резьба, отверстия и углы имеют острые края.

Мелкие детали!

Опасность проглатывания! Насосно-смесительный блок хранить и монтировать вдалеке от детей.

Возможная аллергическая реакция!

Опасность для здоровья! Не касаться насосно-смесительного блока и избегать какого-либо контакта, если известна аллергическая реакция на используемый материал.

3 Транспортировка, хранение и упаковка

3.1 Контроль поставки

Непосредственно после получения, а также перед монтажом проверить на предмет возможных транспортных повреждений и комплектности.

При наличии каких-либо повреждений следует направить рекламацию в соответствии с установленными правилами в установленный срок.

3.2 Хранение

Насосно-смесительный блок „Regufloor HN“ хранить только при следующих условиях:

- в закрытом, сухом и чистом помещении.
- не допускать контакта с агрессивными средами и источниками тепла
- избегать солнечного излучения и сильного механического воздействия.
- температура хранения: от -20 до $+60$ °C, относительная влажность макс. 95 %

3.3 Упаковка

Весь упаковочный материал утилизировать без вреда для окружающей среды.

4 Технические данные

4.1 Технические характеристики

Макс. рабочее давление p:	6 бар
Макс. перепад давления Δp_{max} :	200 kPa (2 бар)
Макс. рабочая температура t	
первичн. контура:	90 °C
Макс. рабочая температура t	
вторичн. контура:	50 °C
Диапазон настройки регулятора:	20 - 50 °C
Диапазон настройки электрического накладного регулятора:	20 - 90 °C
Значение K_{vs} :	3,7
Мощность:	до 15 кВт или до 200 м ² греющей поверхности при теплоотдаче 75 Вт/м ²

Насос:

Технические данные по насосу находятся в отдельной инструкции

Среда: неагрессивные жидкости (напр., вода и водогликолевые смеси по VDI 2035). Не подходит для пара, маслосодержащих и агрессивных сред.

! ОПАСНОСТЬ

Обеспечить соблюдение макс. рабочего давления, а также макс. и мин. рабочей температуры посредством соответствующих мероприятий (напр. установка предохранительных клапанов).

4.2 Размеры/подключения

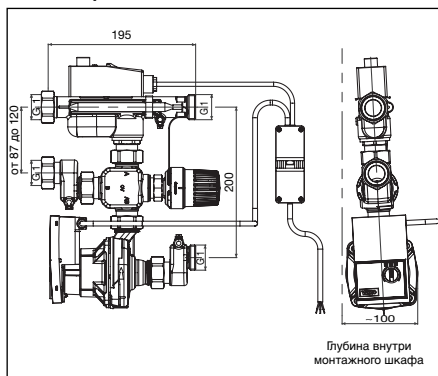


Рис. 4.1 Размеры



Boiler-Gas.ru

Перейти на сайт

ВНИМАНИЕ

Глубина насосно-смесительного блока внутри монтажного шкафа составляет ок. **100 мм** от передней панели насоса до задней стенки шкафа (включая монтажные шины), см. рис. 4.1. Эту глубину нужно учитывать при установке монтажного шкафа (соответственно выдвинуть рамы).

5 Конструкция и функции

5.1 Обзор и описание функций

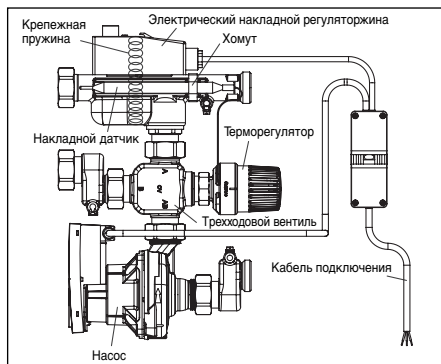


Рис. 5.1 Обзор „Regufloor HN“

Насосно-смесительный блок „Regufloor HN“ предназначен для регулирования температуры подачи в системах панельного отопления.

Трехходовой вентиль имеет один вход (AB) и два выхода (A и B). В зависимости от положения тарелки вентиля теплоноситель направляется в один из выходов, либо при промежуточном положении разделяется на два потока (в два выхода).

Терморегулятор с накладным датчиком работает без вспомогательной энергии и допускает промежуточное положение. При растущей температуре подачи прямой проход открывается, а боковой закрывается. Контроль температуры осуществляется с помощью накладного датчика на подающей линии.

С помощью рукоятки настройки на регулирующем модуле насоса можно выбрать типы регулирования:

изменяемый перепад давления (p-v)

постоянный перепад давления (p-c)

и настроить функцию воздухоудаления.

Электрический накладной регулятор настроен на температуру 60°C и защищает контур панельного отопления от перегрева путем отключения насоса при превышении заданной температуры. Когда температура понижается, насос включается снова.

6 Монтаж

6.1 Комплект поставки

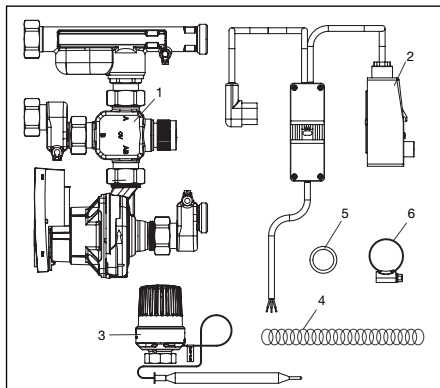


Рис. 6.1 Комплект поставки

1 Смонтированная часть блока состоит из:

- насоса
- трехходового вентиля
- тройника с обратным клапаном

2 Электрический накладной регулятор с кабелем, штекерным соединением и штекером для насоса.

3 Терморегулятор с накладным датчиком (диапазон настройки 20 - 50 °C)

4 Пружина для крепления электрического накладного регулятора

5 Плоские уплотнения

6 Хомут для крепления накладного датчика

6.2 Установка „Regufloor HN“

ВНИМАНИЕ

- Подающая линия блока всегда сверху. Обратная линия блока всегда снизу. Это необходимо учитывать при подключении к балкам распределительной гребенки (см. рис. 6.2)!
- Обязательно соблюдать инструкцию по монтажу распределительной гребенки „Multidis SF“:

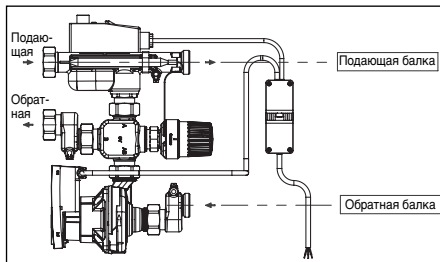


Рис. 6.2 Направление потоков

Насосно-смесительный блок смонтирован и проверен на герметичность.

Насос и электрический накладной регулятор соединяются кабелем и с помощью штекера подключаются к сетевому кабелю.

При поставке насосно-смесительный блок имеет левое подключение.

Если насосно-смесительный блок повернуть по вертикали, его можно подключить также с правой стороны.

Подключить насосно-смесительный блок к гребенке.

При установке насосно-смесительного блока в шкаф обратите внимание на п. 4.2 Размеры/подключения.

При монтаже терморегулятора (п. 3, рис. 6.1) на трехходовой вентиль снять защитный колпачок. Закрепить накладной датчик с помощью хомута (п. 6, рис. 6.1) в определенном месте на тройнике (см. рис. 5.1).

Закрепить электрический накладной регулятор (п. 2, рис. 6.1) на тройнике с помощью пружины (п. 4, рис. 6.1). Значение настройки на накладном регуляторе задается примерно на 5K выше настроенной максимальной температуры подачи.

Подключить электрический накладной регулятор следующим образом: вставить насосный штекер в насос и произвести штекерное соединение с сетевым кабелем.

ВНИМАНИЕ

- Накладная гайка S – образного резьбового соединения со стороны всасывания насоса (горизонтальное подключение) затягивается только вручную. После подключения насосно-смесительного блока к гребенке затянуть накладные гайки с усилием 50 Нм.

! ОПАСНОСТЬ

- Перед каждым вмешательством в работу насосно-смесительного блока питание следует отключить.

! Соблюдайте технику безопасности см. п. 2!

! ОСТОРОЖНО

- При монтаже не использовать маслосодержащие вещества, так как они могут повредить уплотнения. Промыть подводящий трубопровод от шлама, а также маслосодержащих частиц и т.п.
- При выборе теплоносителя руководствоваться действующими нормами (напр. VDI 2035).
- Защитить от внешних воздействий (напр. ударов, толчков, вибраций).

После монтажа проверить все соединения на герметичность.

7 Функционирование

7.1 Спуск воздуха из системы

Перед вводом в эксплуатацию следует заполнить систему и спустить воздух. При этом учитывать макс. допустимое давление в системе.

7.2 Корректирующий коэффициент для водогликолевых смесей

При установке расхода учитывать корректирующий коэффициент производителя антифриза.

8 Комплектующие

Для отключения подающей и обратной линии можно установить на насосно-смесительном блоке шаровые краны Oventrop:

1406383 Ду 20 G^{3/4} BP x G1 HP

1406384 Ду 25 G1 BP x G1 HP

Комплектующие можно найти в каталоге продукции.

9 Обслуживание

Арматура не требует обслуживания.

10 Общие условия продаж и поставок.

Действительны общие условия продаж и поставок Oventrop, действующие на момент отгрузки.

