

**⚠** Vor der Montage des Einhebel-Thermostaten die Montage- und Betriebsanleitung vollständig lesen!  
Wir empfehlen die Montage von geschultem Fachpersonal durchführen zu lassen.  
Die Montage- und Betriebsanleitung sowie alle mitgeltenden Unterlagen sind an den Anlagenbetreiber weiterzugeben!

**⚠ WARNUNG** WARNUNG weist auf eine möglicherweise gefährliche Situation hin, die zum Tod oder zu schweren Verletzungen führen kann, wenn die Sicherheitsmaßnahmen nicht befolgt werden.

**ACHTUNG** ACHTUNG weist auf mögliche Sachschäden hin, welche entstehen können, wenn die Sicherheitsmaßnahmen nicht befolgt werden.

## Inhalt

|                                       |   |
|---------------------------------------|---|
| 1. Allgemeine Hinweise                | 1 |
| 2. Sicherheitshinweise                | 1 |
| 3. Transport, Lagerung und Verpackung | 1 |
| 4. Technische Daten                   | 1 |
| 5. Funktion                           | 2 |
| 6. Montage/Demontage                  | 2 |
| 7. Wartung und Pflege                 | 2 |
| 8. Entsorgung                         | 2 |
| 9. Gewährleistung                     | 2 |



Abb. 1 Thermostat „pinox H“ mit Decoring

## 1. Allgemeine Hinweise

### 1.1 Informationen zur Montage- und Betriebsanleitung

Diese Montage- und Betriebsanleitung dient dazu, den Thermostaten „pinox H“ fachgerecht zu installieren und in Betrieb zu nehmen. Mitgeltende Unterlagen - Anleitungen aller Anlagenkomponenten sowie geltende technische Regeln - sind einzuhalten.

### 1.2 Aufbewahrung der Unterlagen

Diese Montage- und Betriebsanleitung ist vom Anlagenbetreiber zum späteren Gebrauch aufzubewahren.

### 1.3 Urheberrecht

Die Montage- und Betriebsanleitung ist urheberrechtlich geschützt.

### 1.4 Symbolerklärung

Hinweise zur Sicherheit sind durch Symbole gekennzeichnet. Diese Hinweise sind zu befolgen, um Unfälle, Sachschäden und Störungen zu vermeiden.

OVENTROP GmbH & Co. KG  
Paul-Oventrop-Straße 1  
D-59939 Olsberg  
Telefon +49 (0)29 62 82-0  
Telefax +49 (0)29 62 82-400  
E-Mail mail@oventrop.de  
Internet www.oventrop.com

Eine Übersicht der weltweiten Ansprechpartner finden Sie unter [www.oventrop.de](http://www.oventrop.de).

## 2. Sicherheitshinweise

### 2.1 Bestimmungsgemäße Verwendung

Die Betriebssicherheit ist nur bei bestimmungsgemäßer Verwendung des Thermostaten gewährleistet.

Die Thermostate werden zusammen mit den Thermostatventilen in Warmwasser-Zentralheizungsanlagen oder Kühlanlagen zur Regelung der Raumtemperatur eingesetzt, z. B. an Heizkörpern, Flächenheiz-/kühlsystemen, Bodenkonvektoren oder ähnlichen Wärmeübertragern. Jede darüber hinausgehende und/oder andersartige Verwendung des Thermostaten ist untersagt und gilt als nicht bestimmungsgemäß. Ansprüche jeglicher Art gegen den Hersteller und/oder seine Bevollmächtigten wegen Schäden aus nicht bestimmungsgemäßer Verwendung können nicht anerkannt werden.

Zur bestimmungsgemäßen Verwendung zählt auch die korrekte Einhaltung der Montage- und Betriebsanleitung.

### 2.2 Gefahren, die vom Einsatzort und Transport ausgehen können

Der Fall eines externen Brandes wurde bei der Auslegung des Thermostaten nicht berücksichtigt.

### ⚠ WARNUNG

**Verletzungsgefahr!** Das Thermostatventil und die Rohrleitungen können im Betrieb sehr heiß sein und zu Verbrennungen führen. Handschuhe tragen oder Heizungsanlage vor Beginn der Arbeiten außer Betrieb nehmen.

## 3. Transport, Lagerung und Verpackung

### 3.1 Transportinspektion

Lieferung unmittelbar nach Erhalt sowie vor Montage auf mögliche Transportschäden und Vollständigkeit untersuchen.

Falls zerätige oder andere Mängel feststellbar sind, Warensendung nur unter Vorbehalt annehmen. Reklamation einleiten. Dabei Reklamationsfristen beachten.

### 3.2 Lagerung

Den Thermostaten „pinox H“ nur unter folgenden Bedingungen lagern:

- Nicht im Freien. Trocken und staubfrei aufbewahren.
- Keinen aggressiven Medien oder Hitzequellen aussetzen.
- Vor Sonneneinstrahlung und übermäßiger mechanischer Erschütterung schützen.
- Lagertemperatur: -10°C bis +50°C, relative Luftfeuchtigkeit: max. 95 %

### 3.3 Verpackung

Sämtliches Verpackungsmaterial ist umweltgerecht zu entsorgen.

## 4. Technische Daten

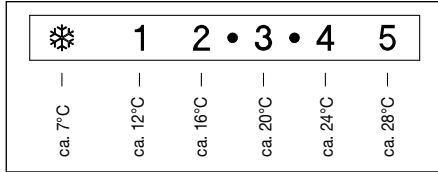
### 4.1 Leistungsdaten

|                       |                    |
|-----------------------|--------------------|
| Einstellbereich:      | 7...28°C           |
| Richtwertskala:       | * 1-5              |
| Fühlerelement:        | Flüssigkeitsfühler |
| Fühlerartemperatur:   | max. 50°C          |
| Heizmitteltemperatur: | max. 120°C         |

Technische Änderungen vorbehalten.

101216580 10/2016

## 4.2 Temperatureinstellung



### ⚠️ WARNUNG

Es ist durch geeignete Maßnahmen (z. B. Sicherheitsventile) sicherzustellen, dass die max. und min. Betriebstemperaturen nicht überschritten bzw. unterschritten werden.

## 4.3 Abmessungen

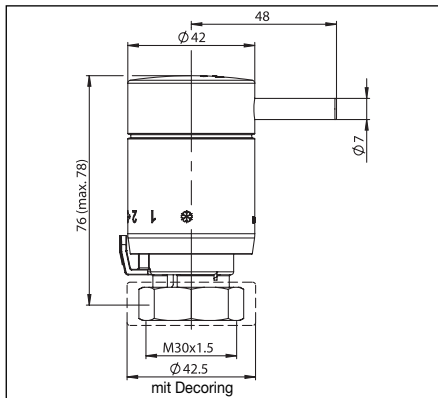


Abb. 4.1 Abmessungen

## 5. Funktion

Thermostatventil und Thermostat bilden gemeinsam einen selbsttätig arbeitenden Temperaturregler. Durch Drehung des Thermostaten am Handgriff auf die entsprechende Merkhalt anliegt die gewünschte Raumtemperatur erreicht werden. Liegt die Raumtemperatur unterhalb des am Thermostaten eingestellten Wertes, fließt Warmwasser durch das Ventil in den Heizkörper.

Hierdurch wird Heizwärme an den Raum abgegeben und die Raumlufttemperatur steigt, bis der eingestellte Wert erreicht ist.

## 6. Montage/Demontage

### 6.1 Montage

1. Drehen Sie am Thermostaten den Handgriff gegen den Uhrzeigersinn, bis die Merkhalt "5" an der Einstellmarke anliegt. Dadurch wird der Stößel im Thermostaten ganz zurückgezogen.
2. Richten Sie den Thermostaten so aus, dass die Einstellmarke nach oben zeigt beziehungsweise gut sichtbar ist.
3. Schrauben Sie den Thermostaten mit der Befestigungsmutter auf das Gewinde des Thermostatventils. Ziehen Sie die Befestigungsmutter zunächst handfest an.
4. Ziehen Sie die Befestigungsmutter mit einem Gabelschlüssel (SW 32 mm) fest an.
5. Beiliegenden Decoring montieren (außer Anschlussarmaturen „Multiblock“).

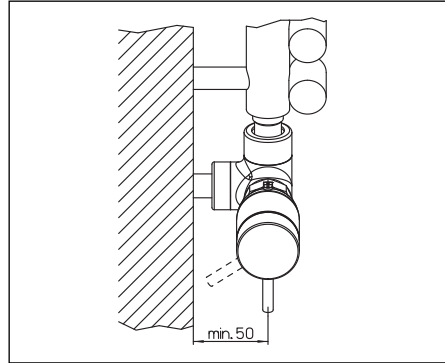
Anschließend Einhebel-Thermostat auf die gewünschte Raumtemperatur einstellen.

### ⚠️ Warnhinweise unter Abschnitt 2 (Sicherheitshinweise) beachten!

## ACHTUNG

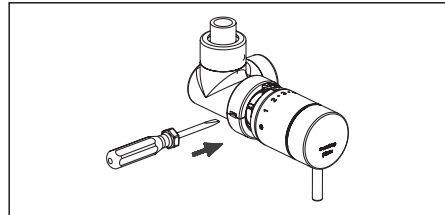
Thermostaten erst montieren, wenn die Bauphase abgeschlossen ist, um Beschädigungen am Thermostaten zu vermeiden. Bei der Montage des Thermostaten keine Gewalt anwenden, damit der Thermostat oder das Gewinde nicht beschädigt werden. Wir empfehlen, die Montage des Thermostaten von einem Heizungsfachbetrieb ausführen zu lassen.

Wird der Einhebel-Thermostat in Verbindung mit dem Ventil und einem Heizkörper parallel zur Wand montiert muss ein Wandabstand von min. 50 mm eingehalten werden.



### 6.2 Demontage

1. Ggf. montierten Decoring mit einem geeigneten Werkzeug, durch Drücken (nicht Drehen!) in die Ausnehmung der Schnappverbindung lösen und entfernen.
2. Überwurfmutter des Thermostaten lösen und Thermostat vom Ventil abschrauben.



## 7. Wartung und Pflege

Der Thermostat ist wartungsfrei.

Verchromte Oberflächen nur mit einem flüssigen Reinigungsmittel oder Seifenlauge reinigen. Scheuer-, Lösungs- und scharfe Reinigungsmittel beschädigen u. U. die Oberfläche sowie die Bedruckung des Thermostaten.

Der Thermostat darf nicht im Geschirrspüler gereinigt werden.

## 8. Entsorgung

### ACHTUNG

Bei einer Entsorgung des Thermostaten darf dieser nicht zerstört werden, um ein Austreten der Flüssigkeit aus dem Fühler zu verhindern. Der Thermostat unterliegt der Sondermüllbehandlung!

Ausgebaute/defekte Thermostate werden vom Hersteller Firma Oventrop zurückgenommen und fachgerecht entsorgt. Adresse siehe vorne.

## 9. Gewährleistung

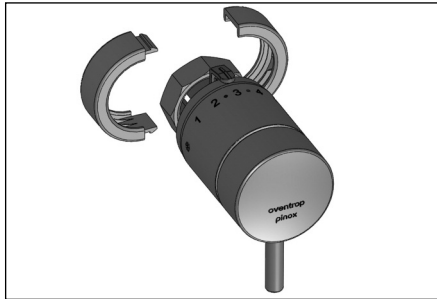
Es gelten die zum Zeitpunkt der Lieferung gültigen Gewährleistungsbedingungen von Oventrop.



Read installation and operating instructions in their entirety before installing the single-lever thermostat! Installation should only be carried out by qualified tradesmen! The installation and operating instructions, as well as other valid documents must remain with the user of the system!

## Content

|                                     |   |
|-------------------------------------|---|
| 1. General information              | 3 |
| 2. Safety notes                     | 3 |
| 3. Transport, storage and packaging | 3 |
| 4. Technical data                   | 3 |
| 5. Function                         | 4 |
| 6. Installation / Removal           | 4 |
| 7. Maintenance                      | 4 |
| 8. Disposal                         | 4 |
| 9. Warranty                         | 4 |



Illustr. 1.1 Thermostat "pinox H" with collar nut cover

## 1. 1 General information

### 1.1 Information regarding installation and operating instructions

These installation and operating instructions serve the installer to install the thermostat "pinox H" professionally and to put it into operation. Other valid documents – manuals of all system components as well as valid technical rules – must be observed.

### 1.2 Keeping of documents

These installation and operating instructions should be kept by the user of the system.

### 1.3 Copyright

The installation and operating instructions are copyrighted.

### 1.4 Symbol explanation

Safety guidelines are displayed by symbols. These guidelines are to be observed to avoid accidents, damage to property and malfunctions.

## WARNING

WARNING indicates a possible dangerous situation which may lead to death or serious injury if the safety guidelines are not observed.

## CAUTION

NOTICE indicates a possible damage to property which may occur if the safety guidelines are not observed.

For an overview of our global presence visit [www.oventrop.de](http://www.oventrop.de).

## 2. Safety notes

### 2.1 Correct use

Safety in operation is only guaranteed if the thermostat is used correctly. Thermostats are used in conjunction with thermostatic valves in hot water central heating or cooling systems for room temperature control, e.g. for radiators, surface heating/cooling systems, floor convectors or similar heat exchangers.

Any use of the thermostat outside the above applications will be considered as non-compliant and misuse. Claims of any kind against the manufacturer and/or his authorised representatives, due to damages caused by incorrect use cannot be accepted.

The observance of the installation and operating instructions is part of the compliance terms.

### 2.2 Possible dangers at the installation location or during transport

The case of an external fire was not taken into consideration when constructing the thermostat.

## WARNING

**Risk of injury!** The thermostatic valve and the pipework may get very hot during operation and can lead to scalding. Do not touch without safety gloves or inactivate the heating system before work commences.

## 3. Transport, storage and packaging

### 3.1 Transport inspection

Upon receipt check delivery for any damages caused during transit. Any damage must be reported immediately upon receipt.

### 3.2 Storage

The thermostat "pinox H" must only be stored under the following conditions:

- Do not store in open air, keep dry and free from dust.
- Do not expose to aggressive fluids or heat sources.
- Protect from direct sunlight and mechanical agitation.
- Storage temperature:  $-10\text{ }^{\circ}\text{C}$  up to  $+50\text{ }^{\circ}\text{C}$ , max. relative humidity of air: 95 %

### 3.3 Packaging

Packaging material is to be disposed of in an environmentally friendly manner.

## 4. Technical data

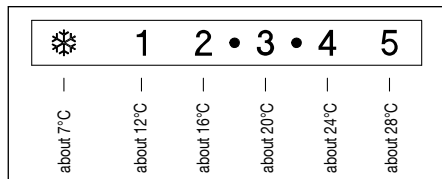
### 4.1 Performance data

|                                 |               |
|---------------------------------|---------------|
| Control range:                  | 7...28 °C     |
| Graduation on cap:              | * 1 - 5       |
| Sensor element:                 | Liquid sensor |
| Max. sensor temperature:        | 50 °C         |
| Max. heating water temperature: | 120 °C        |

Subject to technical modifications.

101216580 10/2016

## 4.2 Temperature setting



### WARNING

Suitable measures (e.g. safety valves) have to be taken to ensure that the maximum and minimum operating temperatures are not exceeded or undercut.

## 4.3 Dimensions

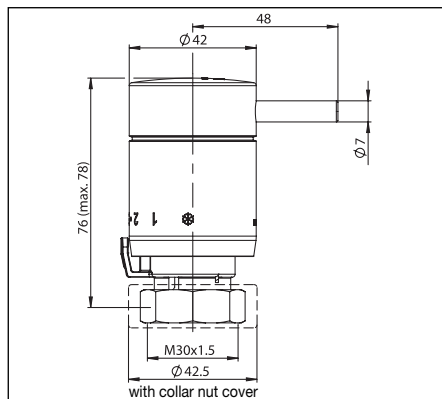


Fig. 4.1 Dimensions

## 5. Function

Together with the mounted thermostat, the valve constitutes an automatic temperature controller. The required room temperature is achieved by turning the handgrip of the thermostat to the corresponding graduation figure. If the room temperature lies below the set value at the thermostat, hot water enters the radiator via the valve.


The heat is emitted to the room and the temperature rises until the set value has been reached.

## 6. Installation / Removal

### 6.1 Installation

1. Turn the handwheel of the thermostat anticlockwise until the figure "5" is in line with the indicator mark. This way, the push rod in the thermostat is retracted completely.
2. Align the thermostat so that the indicator mark points upwards or is in a prominent position.
3. Screw the thermostat with the collar nut onto the thread of the thermostatic valve. Hand tighten the collar nut.
4. Firmly tighten the collar nut with a spanner (size 32).
5. Mount enclosed collar nut cover (except for "Multiblock" fittings).

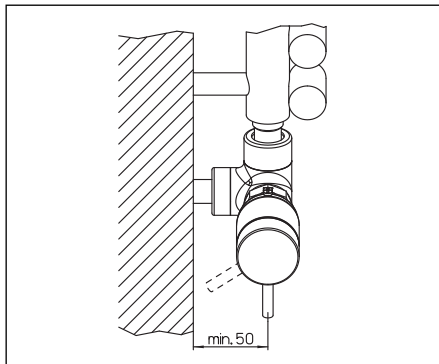
Finally set the single-lever thermostat to the required room temperature.

 Observe warning advice under paragraph 2 (safety notes)!

### CAUTION

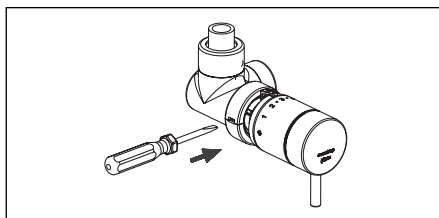
Do not fit the thermostat until all building work has been completed to avoid damage to the thermostat. Do not use excessive force during thermostat installation to avoid damage to the thermostat and thread. The thermostat should be installed by a specialist heating company.

If the single-lever thermostat is mounted in connection with a valve and a radiator parallel to the wall, a minimum distance of 50 mm to the wall has to be kept.



### 6.2 Removal

1. If required, remove the mounted collar nut cover with the help of a suitable tool by pushing it into the allowance of the snap connection (the tool must not be turned!).
2. Loosen the collar nut of the thermostat, screw it back completely and remove the thermostat from the valve.



## 7. Maintenance

The thermostat is maintenance-free.

Only clean surfaces with a mild liquid detergent or soapsuds. Scouring agents, solvents and sharp cleaning agents may cause damage to the surface and the imprint on the thermostat. The thermostat must not be cleaned in a dish washer.

## 8. Disposal

### CAUTION

To protect the sensor liquid from escaping, the thermostat must not be destroyed when disposed of. The thermostat contains hazardous waste!

Dismounted/defective thermostats can be returned to the manufacturer Oventrop. Address see front page.

## 9. Warranty

Oventrops warranty conditions valid at the time of supply are applicable.