

Thermostatventil „AQ“ für den automatischen hydraulischen Abgleich

Einbau- und Betriebsanleitung für Fachpersonal

! Vor dem Einbau des Ventils die Einbau- und Betriebsanleitung vollständig lesen!
Einbau, Inbetriebnahme, Bedienung und Wartung darf nur durch geschultes Fachpersonal durchgeführt werden!
Die Einbau- und Betriebsanleitung sowie alle mitgeltenden Unterlagen sind an den Anlagenbetreiber weiterzugeben!

Inhalt

1. Allgemeine Hinweise.....	1
2. Sicherheitshinweise	2
3. Transport, Lagerung und Verpackung.....	2
4. Technische Daten.....	2
5. Aufbau und Funktion.....	3
6. Montage und Inbetriebnahme.....	3
7. Betrieb.....	4
8. Wartung und Pflege / Austausch des Ventileinsatzes.....	4
9. Allgemeine Bedingungen für Verkauf und Lieferung	4



Abb. 1.1 Thermostatventil „AQ“

OVENTROP GmbH & Co. KG
Paul-Oventrop-Straße 1
D-59939 Olsberg
Telefon +49 (0)29 62 82-0
Telefax +49 (0)29 62 82-400
E-Mail mail@oventrop.de
Internet www.oventrop.com

Eine Übersicht der weltweiten Ansprechpartner finden Sie unter www.oventrop.de.

1 Allgemeine Hinweise

1.1 Informationen zur Einbau- und Betriebsanleitung

Diese Einbau- und Betriebsanleitung dient dem geschulten Fachpersonal dazu, das Ventil fachgerecht zu installieren und in Betrieb zu nehmen.

Mitgeltende Unterlagen – Anleitungen aller Anlagenkomponenten sowie der Stand der Technik – sind einzuhalten.

1.2 Aufbewahrung der Unterlagen

Diese Einbau- und Betriebsanleitung ist vom Anlagenbetreiber zum späteren Gebrauch aufzubewahren.

1.3 Urheberrecht

Die Einbau- und Betriebsanleitung ist urheberrechtlich geschützt.

1.4 Symbolerklärung

Hinweise zur Sicherheit sind durch Symbole gekennzeichnet. Diese Hinweise sind zu befolgen, um Unfälle, Sachschäden und Störungen zu vermeiden.

! GEFAHR

GEFAHR weist auf eine unmittelbar gefährliche Situation hin, die zum Tod oder zu schweren Verletzungen führen wird, wenn die Sicherheitsmaßnahmen nicht befolgt werden.

! WARNUNG

WARNUNG weist auf eine möglicherweise gefährliche Situation hin, die zum Tod oder zu schweren Verletzungen führen kann, wenn die Sicherheitsmaßnahmen nicht befolgt werden.

! VORSICHT

VORSICHT weist auf eine möglicherweise gefährliche Situation hin, die zu geringfügigen oder leichten Verletzungen führen kann, wenn die Sicherheitsmaßnahmen nicht befolgt werden.

! ACHTUNG

ACHTUNG weist auf mögliche Sachschäden hin, welche entstehen können, wenn die Sicherheitsmaßnahmen nicht befolgt werden.

Technische Änderungen vorbehalten.

118306480 05/2019

2 Sicherheitshinweise

2.1 Bestimmungsgemäße Verwendung und Anwendungsbereich

Das Thermostatventil „AQ“ wird in Zentral-heizungs- und Kühlanlagen mit geschlossenen Kreisläufen und Zwangsumwälzung zur automatischen Durchflussregelung (hydraulischer Abgleich) an Verbrauchern, z. B. an Heizkörpern, Flächenheizkühlsystemen, Bodenkonvektoren oder ähnlichen Wärmetauscher eingesetzt.

Sie sind nur für den Betrieb mit verschmutzungsfreien, nicht aggressiven Flüssigkeiten (z.B. Wasser oder geeignete Wasser-Glykolemische gemäß VDI 2035) geeignet.

Die Betriebssicherheit ist nur bei bestimmungsgemäßer Verwendung der Bauteile gewährleistet.

Jede darüber hinausgehende und/oder andersartige Verwendung des Ventils ist untersagt und gilt als nicht bestimmungsgemäß. Ansprüche jeglicher Art gegen den Hersteller und/oder seine Bevollmächtigten wegen Schäden aus nicht bestimmungsgemäßer Verwendung können nicht anerkannt werden.

Zur bestimmungsgemäßen Verwendung zählt auch die korrekte Einhaltung der Einbau- und Betriebsanleitung.

2.2 Gefahren, die vom Einsatzort und Transport ausgehen können

Der Fall eines externen Brandes wurde bei der Auslegung des Ventils nicht berücksichtigt.

WARNUNG

Heiße Oberflächen!

Verletzungsgefahr! Nur mit geeigneten Schutzhandschuhen anfassen. Bei Betrieb kann das Ventil die Medientemperatur annehmen.

Scharfe Kanten!

Verletzungsgefahr! Nur mit geeigneten Schutzhandschuhen anfassen. Gewinde, Bohrungen und Ecken sind scharfkantig.

Allergien!

Gesundheitsgefahr! Ventil nicht berühren und jeglichen Kontakt vermeiden, falls Allergien gegenüber den verwendeten Materialien bekannt sind.

3 Transport, Lagerung und Verpackung

3.1 Transportinspektion

Lieferung unmittelbar nach Erhalt sowie vor Einbau auf mögliche Transportschäden und Vollständigkeit untersuchen.

Falls derartige oder andere Mängel feststellbar sind, Warensendung nur unter Vorbehalt annehmen. Reklamation einleiten. Dabei Reklamationsfristen beachten.

3.2 Lagerung

Das Thermostatventil „AQ“ nur unter folgenden Bedingungen lagern:

- Nicht im Freien. Trocken und staubfrei aufbewahren.
- Keinen aggressiven Medien oder Hitzequellen aussetzen.
- Vor Sonneneinstrahlung und übermäßiger mechanischer Erschütterung schützen.
- Lagertemperatur: -20°C bis $+60^{\circ}\text{C}$,
- relative Luftfeuchtigkeit: max. 95 %

3.3 Verpackung

Sämtliches Verpackungsmaterial ist umweltgerecht zu entsorgen.

4 Technische Daten

4.1 Leistungsdaten

Max. Betriebstemperatur t_s : $+110^{\circ}\text{C}$
 $+90^{\circ}\text{C}$ („EQ“, weiß)

Min. Betriebstemperatur t_s : $+2^{\circ}\text{C}$

Max. Betriebsdruck p_g : 1000 kPa (10 bar)

Einstellbereich: 10 - 170 l/h

Die Einstellwerte sind von außen direkt ablesbar (ohne Tabelle)

Regelbereich:

Δp max.: 150 kPa (1,5 bar)

Δp min. (10-130 l/h): 10 kPa (0,1 bar)

Δp min. ($>130-170$ l/h): 15 kPa (0,15 bar)

Unterhalb von Δp min. ist eine normale Thermostatventilfunktion gegeben, d.h. der eingestellte Durchflusswert wird differenzdruckabhängig unterschritten.

Medium: Wasser oder geeignete Ethylen- / Propylenglycol-Wassergemische gemäß VDI 2035 (max. 50 % Glycolanteil, pH-Wert 6,5-10).
Nicht geeignet für Dampf, ölhaltige, verschmutzte sowie aggressive Medien.

Der Ventileinsatz ist unter Anlagendruck mittels „Demo-Bloc“ austauschbar.

Daten für Stellantriebsanschluss:

Gewindeanschluss: M30 x 1,5

Ventilhüb: 1,8 mm

Schließmaß: 11,8 mm

Schließkraft (Stellantrieb): 90 – 150 N

GEFAHR

Es ist durch geeignete Maßnahmen (z. B. Sicherheitsventile) sicherzustellen, dass die max. Betriebsdrücke sowie die max. und min. Betriebstemperaturen nicht überschritten bzw. unterschritten werden.

4.2 Materialien

Gehäuse aus Messing, vernickelt, Dichtungen aus EPDM bzw. PTFE, Ventilspindel aus nichtrostendem Stahl.

5 Aufbau und Funktion

5.1 Übersicht und Funktionsbeschreibung

Das Oventrop Thermostatventil „AQ“ ist ein voreinstellbares Thermostatventil, das zusätzlich den Differenzdruck über dem Regelquerschnitt des Ventils konstant hält.

Auch bei stark schwankenden Anlagen-Differenzdrücken, die z.B. beim Zu- oder Abschalten von Anlageanteilen entstehen können, wird dadurch der Durchfluss innerhalb der Regelabweichungen konstant gehalten.

Hierdurch beträgt die Ventilautorität der Thermostatventile „AQ“ 100 % ($a = 1$). Selbst im Teil-lastbetrieb bei stetiger Regelung (z. B. in Kombination mit Thermostaten zur Raumtemperaturregelung) beträgt die Ventilautorität des Thermostatventils „AQ“ innerhalb des wirksamen Ventilhubes 100 % ($a = 1$).

Der maximale Volumenstrom kann durch Voreinstellung mit dem Voreinstellschlüssel (Abb. 5.2, Pos.1) eingestellt werden (siehe hierzu 7.1).

Zur zusätzlichen Regelung der Raumtemperatur können Thermostate oder Stellantriebe mit OV- M30x1,5 Anschluss auf das Thermostatventil aufgeschraubt werden. Siehe hierzu Oventrop „Katalog Preise / Technik“.

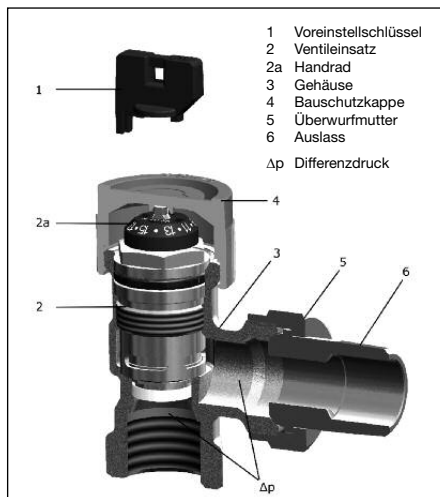


Abb. 5.2 Aufbau Thermostatventil „AQ“

5.2 Kennzeichnungen und ihre Bedeutung

Angaben auf dem Gehäuse

OV Markenzeichen für Oventrop

D Maße nach DIN EN 215, Reihe D

DN 15 Nennweitenangabe (hier DN 15)

➔ Durchflussrichtung

(Weitere Gehäuseangaben sind OV-interne Kennzeichnungen)

5.3 Differenzdruckmessung

Der zur Verfügung stehende Differenzdruck kann mit OV- Messsystemen (z.B. „OV-DMC 2“ oder „OV-DMPC“) mittels des Demo-Bloc (Art. Nr. 1188051 mit 1188094) und der Differenzdruckmessspindel (Art. Nr. 1188093) gemessen werden. Hierdurch kann festgestellt werden, ob ausreichend Differenzdruck für die automatische Durchflussregelung des Ventils zur Verfügung steht. Die Differenzdruckmessung erlaubt auch die Optimierung der Pumpeneinstellung.

Hierzu wird die Förderhöhe der Pumpe soweit herabgesetzt bis an den hydraulisch ungünstigsten Ventilen noch gerade der erforderliche Minstdifferenzdruck ansteht.

Mit angeschlossenem Messgerät wird der anstehende Differenzdruck am Thermostatventilgehäuse gemessen. Hierzu muss der Ventileinsatz (Pos. 2, Abb. 5.2) mittels „Demo-Bloc“ herausgeschraubt und anschließend der Differenzdruck mit der Differenzdruckmessspindel gemessen werden. Sobald der gemessene Differenzdruck gleich oder größer als der Differenzdruck Δp min. (siehe 4.1) ist, steht ausreichend Differenzdruck für die automatische Durchflussregelung des Ventils zur Verfügung.

Anschließend den Ventileinsatz wieder in das Ventilgehäuse einschrauben und alle Montagestellen auf Dichtheit überprüfen.

ACHTUNG

Das Drehmoment für das Festschrauben des Ventileinsatzes beträgt **15 Nm**.
Zur Ventileinsatzmontage bzw. -demontage Schlüssel SW 19 benutzen.

5.4 Geräuschverhalten

Für einen geräuscharmen Betrieb in Verbindung mit einer geräuschsensiblen Anlageninstallation (z.B. Heizkörper) sollte der max. Differenzdruck über dem Ventil **600 mbar** nicht überschreiten.

6 Montage und Inbetriebnahme

6.1 Lieferumfang

Kontrollieren Sie die Armatur vor dem Einbau auf Vollständigkeit und auf mögliche Transportschäden.

6.2 Montage

⚠ Warnhinweise unter Abschnitt 2 (Sicherheitshinweise) beachten!



VORSICHT

- Bei der Montage dürfen keine Fette oder Öle verwendet werden, da diese die Dichtungen zerstören können. Schmutzpartikel sowie Fett- und Ölrreste sind vor Einbau des Thermostatventils aus den Zuleitungen herauszuspülen.
- Bei der Auswahl des Betriebsmediums ist der allgemeine Stand der Technik zu beachten (z. B. VDI 2035).
- Bei verschmutztem Betriebsmedium ist der Einbau eines Schmutzfängers in der Vorlaufleitung erforderlich. (siehe VDI 2035)
Gegen äußere Gewalt (z. B. Schlag, Stoß, Vibration) schützen.

Nach der Montage sind alle Montagestellen auf Dichtigkeit zu überprüfen.

Für die Verbindung genormter Rohre aus Kupfer, Edelstahl, Präzisionsstahl und Kunststoff an die Thermostatventile sind bei Oventrop für verschiedene Verbindungsarten (z. B. Schrauben) die Verbindungselemente zu beziehen (Zubehör, siehe Katalog „Ofix“ Verbindungstechnik). Rohre aus Stahl mit Rohrgewinde werden in die Thermostatventile direkt montiert. Werden Oventrop Mehrschicht-Verbundrohre vom Typ „Copipe“ verwendet, müssen diese mit der Verbindungstechnik „Cofit“ an die Thermostatventile montiert werden.

ACHTUNG

Das Thermostatventil „AQ“ muss in der vorgegebenen Durchflussrichtung durchströmt werden. Daher Pfeilrichtung am Thermostatventil und Durchflussrichtung der Vorlaufleitung beachten.

6.3 Inbetriebnahme

6.2.1 Hinweise zur Bauschutzkappe

Das Thermostatventil wird werksseitig mit einer Bauschutzkappe (Pos. 4, Abb. 5.2) aus Kunststoff ausgeliefert. Sie schützt zum einen die Ventilspindel, zum anderen kann mit ihr während der Bauphase der Ventilhub manuell eingestellt werden.

1. Drehen Sie die Bauschutzkappe im Uhrzeigersinn, um das Thermostatventil zu schließen und die Wärmezufuhr zu drosseln.
2. Drehen Sie die Bauschutzkappe gegen den Uhrzeigersinn, um das Thermostatventil zu öffnen und die Wärmezufuhr zu erhöhen.

ACHTUNG

Die Bauschutzkappe darf nicht zur Absperrung des Thermostatventils gegen Umgebungsdruck (z. B. bei demontiertem Heizkörper) verwendet werden. Die hohen Rückstellkräfte der Ventilspindel würden die Bauschutzkappe beschädigen und es würde Wasser aus dem Ventil austreten! Montieren Sie eine Verschlusskappe aus Metall am Anschlussstutzen des Ventilausgangs. Oventrop-Verschlusskappe, z. B. Art.-Nr. 10669..

7 Betrieb

7.1 Einstellung des Durchflusses

Die Einstellung erfolgt mittels des auf dem Handrad (Pos. 2a, Abb. 5.2) aufgesetzten Voreinstellschlüssels (Pos. 1, Abb. 5.2).

Dies schützt vor einer Manipulation des Voreinstellwertes durch Unbefugte.

Das Ventil ist stufenlos einstellbar. Eine Korrektur des Einstellwertes ist auch bei laufender Anlage möglich.

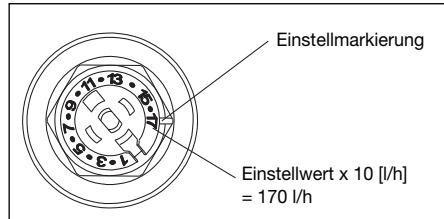


Abb. 7 Durchflusseinstellung

7.2 Korrekturfaktoren für Wasser-Glykol-Gemische

Die Korrekturfaktoren der Frostschutzmittelhersteller müssen bei der Durchflusseinstellung berücksichtigt werden.

8 Wartung und Pflege / Austausch des Ventileinsatzes

Bei Funktionsstörungen sind Wartungsarbeiten erforderlich. Eine gute Zugänglichkeit der Armatur wird empfohlen.

8.1 Ventileinsatz

Der Ventileinsatz ist unter Anlagendruck mittels „Demo-Bloc“ austauschbar (Zubehör, siehe Katalog Preise).

ACHTUNG

Das Drehmoment für das Festschrauben des Ventileinsatzes beträgt **15 Nm**.

Zur Ventileinsatzmontage bzw. -demontage Schlüssel **SW 19** benutzen.

9 Allgemeine Bedingungen für Verkauf und Lieferung

Es gelten die zum Zeitpunkt der Lieferung gültigen allgemeinen Bedingungen für Verkauf und Lieferung von Oventrop.

Thermostatic valve “AQ” for automatic hydronic balancing

Installation and operating instructions for the specialised installer

⚠ Read installation and operating instructions in their entirety before installing the thermostatic valve! Installation, initial operation and maintenance must only be carried out by qualified tradesmen! The installation and operating instructions as well as other valid documents must remain with the user of the system!

Content

1. General information.....	5
2. Safety notes	6
3. Transport, storage and packaging	6
4. Technical data	6
5. Construction and function	7
6. Installation and initial operation	7
7. Operation	8
8. Maintenance / Replacement of the valve insert	8
9. General conditions of sales and delivery	8



Illustr. 1.1 Thermostatic valve “AQ”

1 General information

1.1 Information regarding installation and operating instructions

These installation and operating instructions serve the installer to install the thermostatic valve professionally and to put it into operation. Other valid documents – manuals of all system components as well as valid technical rules – must be observed.

1.2 Keeping of documents

The installation and operating instructions should be kept by the user of the system.

1.3 Copyright

The installation and operating instructions are copyrighted.

1.4 Symbol explanation

Safety guidelines are displayed by symbols. These guidelines are to be observed to avoid accidents, damage to property and malfunctions.

⚠ DANGER DANGER indicates an imminent dangerous situation which will lead to death or serious injury if the safety guidelines are not observed.

⚠ WARNING WARNING indicates a possible dangerous situation which may lead to death or serious injury if the safety guidelines are not observed.

⚠ CAUTION CAUTION indicates a possible dangerous situation which may lead to minor or moderate injury if the safety guidelines are not observed.

NOTICE NOTICE indicates a possible damage to property which may occur if the safety guidelines are not observed.

2 Safety notes

2.1 Correct use and application

The thermostatic valve "AQ" is used in central heating or cooling systems with closed circuits and circulation pump for automatic flow control (hydraulic balancing), e.g. for radiators, surface heating/cooling systems, floor convectors or similar heat exchangers.

They are only suitable for operation with non-aggressive fluids (e.g. water or suitable water and glycol mixtures according to VDI 2035).

Safety in operation is only guaranteed if the thermostatic valve is used correctly.

Any use of the thermostatic valve outside the above application will be considered as non-compliant and misuse. Claims of any kind against the manufacturer and/or his authorised representatives, regarding damages caused by incorrect use, cannot be accepted.

The observance of the installation and operating instructions is part of the compliance terms.

2.2 Possible dangers at the installation location and during transport

The case of an external fire was not taken into consideration when constructing the thermostatic valve.

WARNING

Hot or cold surfaces!

Risk of injury! Do not touch without safety gloves. The thermostatic valve may get very hot during operation.

Sharp edges!

Risk of injury! Only touch with safety gloves. Threads, bore holes and edges are sharp.

Allergies!

Health hazard! Do not touch the valve and avoid any contact if allergies against the used materials are known.

3 Transport, storage and packaging

3.1 Transport inspection

Upon receipt check delivery for any damages caused during transit and completeness.

Any damage must be reported immediately upon receipt.

3.2 Storage

The thermostatic valves "AQ" must only be stored under the following conditions:

- Do not store in open air, keep dry and free from dust.
- Do not expose to aggressive fluids or heat sources.
- Protect from direct sunlight and mechanical agitation.
- Storage temperature: -20 °C up to +60 °C
- Max. relative humidity of air: 95 %

3.3 Packaging

Packaging material is to be disposed of environmentally friendly.

4 Technical data

4.1 Performance data

Max. operating temperature t_s : +110 °C
+90 °C ("EQ", white)

Min. operating temperature t_s : +2 °C

Max. operating pressure p_s : 1000 kPa (10 bar)

Control range: 10 - 170 l/h

The set values are visible from outside (without table).

Control range:

Δp max.: 150 kPa (1.5 bar)

Δp min. (10-130 l/h): 10 kPa (0.1 bar)

Δp min. (>130-170 l/h): 15 kPa (0.15 bar)

A normal thermostatic valve function is given below Δp min., i.e. the set flow value is undercut depending on the differential pressure.

Fluid: Water or suitable mixtures of ethylene/propylene glycol and water according to VDI 2035 (max. glycol proportion 50 %, ph value 6.5-10).

Not suitable for steam or oily, polluted and aggressive fluids.

The valve insert is replaceable by using the special tool "Demo-Bloc" without draining the system.

Data for actuator connection:

Connection thread: M 30 x 1.5

Piston stroke: 1.8 mm

Closing dimension: 11.8 mm

Closing pressure (actuator): 90 - 150 N

DANGER

Suitable measures, e.g. safety valves, have to be taken to ensure that the max. operating pressures and max. and min. operating temperatures are not exceeded or undercut.

4.2 Materials

Body made of nickel plated brass, seals made of EPDM or PTFE, valve stem made of stainless steel.

5 Construction and function

5.1 Summary and functional description

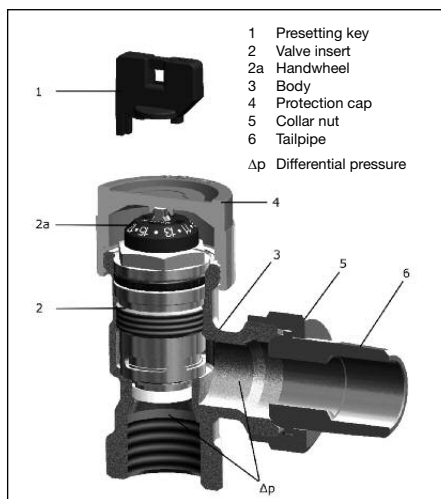
The Oventrop thermostatic radiator valve "AQ" is a presettable thermostatic valve which also maintains the differential pressure at a constant value via the regulating cross section of the valve.

Even where high differential pressure variations occur, for instance if sections of the system are activated or inactivated, the flow rate is kept at a constant level within the regulation tolerances.

This way, the valve authority of the thermostatic valve "AQ" amounts to 100 % ($a = 1$). Even during part load conditions with steady control (for instance in combination with thermostats for room temperature control), the valve authority of the thermostatic valve "AQ" amounts to 100 % ($a = 1$) within the effective valve lift.

The max. flow rate can be set with the help of the presetting key (illustr. 5.2, pos.1) (see 7.1).

For additional room temperature control, thermostats or actuators with OV connection thread M 30 x 1.5 can be screwed onto the thermostatic valve. See Oventrop catalogue "Products".



Illustr. 5.2 Construction thermostatic valve "AQ"

5.2 Markings

Information on the body:

OV Oventrop
D Dimensions according to DIN EN 215, series D

DN 15 Size (here DN 15)

➔ Flow direction arrow

(Any further markings on the body are OV internal markings)

5.3 Differential pressure measurement

The available differential pressure can be measured with the help of the OV measuring systems ("OV-DMC 2" or "OV- DMPC") together with the "Demo-Bloc" (item no. 1188051 with 1188094) and the differential pressure measuring stem (item no. 1188093). This will confirm if the differential pressure is high enough for an automatic flow control of the valve. The pump setting may also be optimised by measuring the differential pressure.

For this purpose, the pump head is reduced until just the minimum required differential pressure is available at the hydraulically most underprivileged valves.

With a flow meter connected, the differential pressure at the thermostatic valve body is measured. To do so, the valve insert (pos. 2, illustr. 5.2) is unscrewed with the help of the "Demo-Bloc" and the differential pressure is measured using the differential pressure measuring stem. As soon as the measured differential pressure has reached or exceeded the differential pressure Δp min. (see 4.1), the differential pressure is high enough for an automatic flow control of the valve. Screw the valve insert into the valve body again and check all installation points for leaks.

NOTICE

The valve insert is tightened with a torque of **15 Nm**. Use a **19 mm spanner** for mounting or dismounting the valve insert.

5.4 Noise behaviour

For a silent operation in combination with an installation which is sensitive to noise (e.g. radiators), the maximum differential pressure across the valve should not exceed 600 mbar.

6 Installation and initial operation

6.1 Extent of supply

Before installation, check delivery for any damages during transit and completeness.

6.2 Installation

⚠ Observe warning advice under paragraph 2 (safety notes)!



CAUTION

- Do not use any greasing agents or oil for the installation, as these can destroy the valve seals.
- When choosing the operating fluid, the latest technical status has to be considered (e.g. VDI 2035).
- A strainer must be installed in the supply pipe to avoid contaminated operating fluids. (see VDI 2035)
- Please protect against external forces (e.g. impacts, vibrations etc.).

After installation, check all installation points for leaks.

Oventrop offers connection elements for different types of connection (e.g. screwed connection) of standardized copper, stainless steel, precision steel and plastic pipes to thermostatic valves (accessories, see catalogue "Connection system "Ofix"). Threaded steel pipes are directly mounted onto the thermostatic valves. When using the Oventrop composition pipe "Coppipe", the connection system "Cofit" has to be used for the connection of thermostatic valves.

NOTICE

The direction of flow of the thermostatic valve "AQ" must conform to the arrow on the valve body and the supply pipe.

6.3 Initial operation

6.2.1 Advice regarding the protection cap

The thermostatic valve is supplied with a plastic protection cap (pos. 4, illustr. 5.2). It protects the valve stem and can be used for the manual setting of the valve lift during the construction period..

1. Turn the protection cap clockwise to close the thermostatic valve and to reduce the heat supply.
2. turn the protection cap anticlockwise to open the valve and to increase the heat supply.

NOTICE

The protection cap must not be used for permanent shut-off of the valve against system pressure (e.g. while radiator is removed). The high restoring force of the valve stem will cause damage to the protection cap and water will escape from the valve!
Protect the valve outlet with a metal cap, for instance the Oventrop cap item no. 10669..

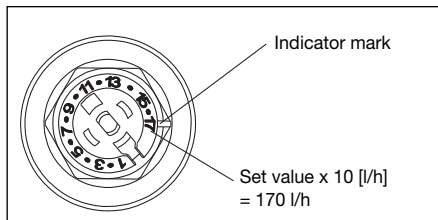
7 Operation

7.1 Setting of the flow rate

Setting is carried out with the presetting key (pos. 1, illustr. 5.2) which is mounted onto the handwheel (pos. 2a, illustr. 5.2).

This will protect the setting against unauthorised tampering.

The valve is infinitely adjustable. The setting can be modified whilst the system is in operation.



Illustr. 7 Setting of the flow rate

7.2 Correction factors for mixtures of water and glycol

The correction factors of the manufacturers of the antifreeze liquids have to be considered when setting the flow rate.

8 Maintenance / Replacement of the valve insert

In case of malfunctions, the valve has to be serviced. The valve should be easily accessible.

8.1 Valve insert

The valve insert can be replaced under working conditions by use of the "Demo-Bloc" (accessory, see catalogue "Products").

NOTICE

The valve insert is tightened with a torque of **15 Nm**. Use a **19 mm spanner** for mounting or dismantling the valve insert.

9 General conditions of sales and delivery

Oventrops general conditions of sales and delivery valid at the time of supply are applicable.

⚠ Lire intégralement la notice d'installation et d'utilisation avant le montage du robinet thermostatique!

Le montage, la mise en route, le service et l'entretien ne doivent être effectués que par des professionnels qualifiés!

Remettre la notice d'installation et d'utilisation ainsi que tous les documents de référence à l'utilisateur de l'installation!

Contenu

1. Généralités.....	9
2. Consignes de sécurité.....	10
3. Transport, stockage et emballage	10
4. Données techniques.....	10
5. Conception et fonctionnement.....	11
6. Montage et mise en service	11
7. Service.....	12
8. Entretien / Remplacement du mécanisme	12
9. Conditions générales de vente et de livraison...	12



Fig. 1.1 Robinet thermostatique «AQ»

1 Généralités

1.1 Informations sur la notice d'installation et d'utilisation

Cette notice d'installation et d'utilisation a pour but d'aider le professionnel à installer et mettre en service le robinet thermostatique selon les règles de l'art.

Les autres documents de référence – les notices de tous les composants du système ainsi que les règles techniques en vigueur – sont à respecter.

1.2 Conservation des documents

Cette notice d'installation et d'utilisation doit être conservée par l'utilisateur de l'installation pour consultation ultérieure.

1.3 Protection de la propriété intellectuelle

La présente notice d'installation et d'utilisation est protégée par le droit de la propriété intellectuelle.

1.4 Signification des symboles

Les consignes de sécurité sont identifiées par des symboles. Ces consignes doivent être respectées pour éviter des accidents, des dégâts matériels et des dysfonctionnements.

⚠ DANGER DANGER signifie une situation immédiate dangereuse qui mènera à la mort ou provoquera des blessures graves en cas de non-observation des consignes de sécurité.

⚠ AVERTISSEMENT AVERTISSEMENT signifie une situation potentiellement dangereuse qui peut mener à la mort ou provoquer des blessures graves en cas de non-observation des consignes de sécurité.

⚠ PRUDENCE PRUDENCE signifie une situation potentiellement dangereuse qui peut entraîner des blessures minimes ou légères en cas de non-observation des consignes de sécurité.

⚠ ATTENTION ATTENTION signifie des dégâts matériels qui peuvent résulter de la non-observation des consignes de sécurité.

2 Consignes de sécurité

2.1 Utilisation conforme et domaine d'application

Les robinets thermostatiques «AQ» sont utilisés dans des installations de chauffage central et de rafraîchissement avec circuits fermés et à circulation forcée et permettent la régulation automatique du débit (équilibre hydraulique) aux émetteurs, par ex. radiateurs, systèmes de surfaces chauffantes et rafraîchissantes, convecteurs de sol ou émetteurs de chaleur similaires.

Ils conviennent à l'utilisation avec des fluides non-agressifs (par ex. eau ou mélanges eau-glycol adéquats selon VDI 2035).

La sûreté de fonctionnement des composants n'est garantie que s'ils sont affectés à l'utilisation prévue. Toute autre utilisation des robinets thermostatiques est interdite et réputée non conforme. Les revendications de toute nature à l'égard du fabricant et/ou ses mandataires pour des dommages résultant d'une utilisation non conforme ne seront pas acceptées.

L'utilisation conforme inclut notamment l'application des recommandations de la notice d'installation et d'utilisation.

2.2 Risques liés au lieu d'installation et au transport

Le cas d'un incendie externe n'a pas été pris en considération lors de la conception du robinet thermostatique.

AVERTISSEMENT

Surfaces chaudes ou froides!

Risque de blessure! Ne pas toucher sans gants de protection. En service, le robinet thermostatique peut devenir très chaud.

Arêtes vives!

Risque de blessure! Ne pas toucher sans gants de protection. Les filetages, perçages et angles présentent des arêtes vives.

Allergies!

Risque pour la santé! Ne pas toucher le robinet thermostatique en cas d'allergies aux matériaux utilisés.

3 Transport, stockage et emballage

3.1 Inspection après transport

Examiner la livraison immédiatement après réception pour vérifier l'absence de dommages dus au transport. Si des dommages ou d'autres défauts sont constatés, n'accepter la marchandise que sous réserve. Emettre une réclamation en respectant les délais applicables.

3.2 Stockage

Ne stocker le robinet thermostatique «AQ» que dans les conditions suivantes:

- Dans un lieu sec, propre et abrité.
- Non exposé à des agents agressifs.
- A l'abri du rayonnement solaire ou de sources de chaleur.
- Protégé des vibrations mécaniques excessives.
- A une température de stockage de -20 °C à $+60\text{ °C}$.
- A une humidité relative max. de l'air de 95 %.

3.3 Emballage

Le matériel d'emballage est à éliminer dans le respect de l'environnement.

4 Données techniques

4.1 Caractéristiques

Température de service max. t_s :	+110 °C
	+90 °C («EQ», blanc)
Température de service min. t_s :	+2 °C
Pression de service max. p_s :	1000 kPa (10 bar)
Plage de réglage:	10 - 170 l/h

Les valeurs de réglage sont directement lisibles de l'extérieur (sans tableau)

Plage de régulation:

Δp max.:	150 kPa (1,5 bar)
Δp min. (10-130 l/h):	10 kPa (0,1 bar)
Δp min. (>130-170 l/h):	15 kPa (0,15 bar)

Au-dessous de Δp min., on a une fonction de robinet thermostatique normale, c.-à-d. que le débit est inférieur à la valeur réglée en fonction de la pression différentielle.

Fluide: Eau ou mélanges eau-éthylène/propylène glycol adéquats selon VDI 2035 (max. 50 % de glycol, pH 6,5-10).
Non adapté à la vapeur, aux fluides huileux, contaminés ou agressifs.

Le mécanisme du robinet peut être remplacé sous pression à l'aide du «Demo-Bloc».

Données pour le raccordement du moteur:

Raccordement fileté:	M 30 x 1,5
Levée de réglage:	1,8 mm
Dégagement à la fermeture:	11,8 mm
Force de fermeture (moteur):	90 - 150 N

DANGER

Il convient d'assurer, par des mesures appropriées (par ex. soupapes de sécurité), que les pressions et températures de service respectent les pressions et températures min./max. admissibles.

4.2 Matériaux

Corps en laiton nickelé, joints en EPDM ou PTFE, tige du robinet en acier inoxydable.

5 Conception et fonctionnement

5.1 Vue d'ensemble et description du fonctionnement

Le robinet thermostatique Oventrop «AQ» est un robinet thermostatique préréglable qui maintient en outre la pression différentielle à une valeur constante sur la section de réglage du robinet.

Même en cas de fluctuations fortes des pressions différentielles qui peuvent se produire lors de la mise en service ou hors service de tronçons de l'installation, le débit est maintenu constant dans le cadre des écarts de régulation.

De ce fait, l'autorité des robinets thermostatiques «AQ» est de 100 % ($a = 1$). Même en régime intermédiaire avec un réglage progressif (par ex. en combinaison avec des thermostats pour la régulation de la température ambiante), l'autorité du robinet thermostatique «AQ» est de 100% ($a = 1$) dans la plage de levée effective du robinet.

Le débit maximal peut être réglé à l'aide de la clé de préréglage (fig. 5.2, pos. 1) (voir aussi 7.1).

Pour la régulation additionnelle de la température ambiante, des thermostats ou moteurs avec raccordement fileté OV M 30 x 1,5 peuvent être vissés sur le robinet thermostatique. Voir catalogue Oventrop «Produits».

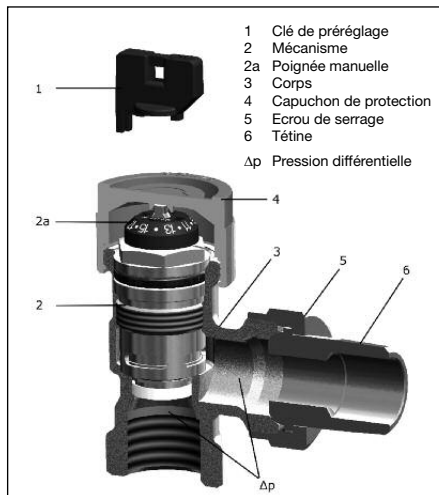


Fig. 5.2 Conception du robinet thermostatique «AQ»

5.2 Marquages et leurs significations

Indications sur le corps:

- OV** Oventrop
- D** Encombrements selon DIN EN 215, série D
- DN 15** Dimension (ici DN 15)

➔ Flèche indiquant le sens de circulation
 (Les autres indications sur le corps sont des marquages OV internes)

5.3 Mesure de la pression différentielle

La pression différentielle disponible peut être mesurée à l'aide des systèmes de mesure OV (par ex. «OV-DMC 2» ou «OV-DMPC») au moyen du «Demo-Bloc» (réf. 1188051 avec 1188094) et de la tige de mesure de la pression différentielle (réf. 1188093). Cela permet de vérifier si la pression différentielle est assez élevée pour que la régulation automatique du débit par le robinet s'effectue correctement. La mesure de la pression différentielle permet également d'optimiser le réglage du circulateur.

Pour ce faire, la hauteur manométrique du circulateur est réduite jusqu'à ce que la pression différentielle minimale nécessaire soit tout juste atteinte aux robinets hydrauliquement les plus défavorisés.

Avec l'appareil de mesure raccordé, la pression différentielle disponible au corps de robinet est mesurée. Pour ce faire, dévisser le mécanisme (pos. 2, fig. 5.2) à l'aide du «Demo-Bloc» et effectuer une mesure avec la tige de mesure de la pression différentielle. Dès lors que la pression différentielle mesurée est égale ou supérieure à la pression différentielle Δp min. (voir 4.1), elle est assez élevée pour permettre la régulation automatique du débit par le robinet.

Revisser ensuite le mécanisme dans le corps de robinet et vérifier l'étanchéité de tous les points de montage.

ATTENTION

Le couple de serrage du mécanisme est de **15 Nm**. Utiliser une clé de **19 mm** pour le montage et le démontage du mécanisme.

5.4 Comportement au bruit

Afin de garantir un fonctionnement silencieux en combinaison avec une installation sensible au bruit (par ex. radiateurs), la pression différentielle maximale à travers le robinet ne devrait pas dépasser **600 mbar**.

6 Montage et mise en service

6.1 Fourniture

Avant le montage, contrôler la présence et le bon état de tous les éléments.

6.2 Montage

⚠ Les signalements de danger dans le paragraphe 2 (Consignes de sécurité) sont à respecter!

! PRUDENCE

- Ne pas utiliser de graisse ou d'huile lors du montage, celles-ci peuvent endommager les joints du robinet. Si nécessaire, des impuretés ou résidus de graisse ou d'huile doivent être éliminés de la tuyauterie par rinçage avant le montage du robinet thermostatique.
- Choix du fluide de service selon l'état de l'art actuel (par ex. VDI 2035).
- Le montage d'un filtre sur la conduite aller est nécessaire si le fluide de service est encrassé (voir VDI 2035).
- Protéger des nuisances extérieures (chocs, secousses, vibrations etc.).

Après le montage, contrôler l'étanchéité de tous les points de montage.

Oventrop propose des éléments de raccordement pour différents types de raccordement (par ex. serrage) de tubes standardisés en cuivre, acier inoxydable, acier de précision ou plastique aux robinets thermostatiques (accessoires, voir catalogue «Produits», technique de montage «Ofix»). Les tubes filetés en acier se montent directement sur les robinets thermostatiques. Lors de l'utilisation du tube multi-couches Oventrop «Copipe», les robinets thermostatiques doivent être montés à l'aide des raccords «Cofit».

ATTENTION

La flèche sur le robinet thermostatique «AQ» indique le sens de circulation du fluide dans le robinet et doit être prise en compte lors du montage sur la conduite aller.

6.3 Mise en service

6.2.1 Conseils concernant le capuchon de protection

Le robinet thermostatique est livré avec un capuchon de protection plastique (pos. 4, fig. 5.2) protégeant la tige du robinet et servant au réglage manuel de la levée du robinet pendant les travaux de construction.

1. Tourner le capuchon de protection dans le sens des aiguilles d'une montre pour fermer le robinet thermostatique et pour réduire l'amenée de chaleur.
2. Tourner le capuchon de protection dans le sens inverse des aiguilles d'une montre pour ouvrir le robinet thermostatique et pour augmenter l'amenée de chaleur.

ATTENTION

Le capuchon de protection ne doit pas être utilisé pour la fermeture permanente du robinet thermostatique (par ex. en cas de radiateur démonté) car le capuchon serait endommagé par la force de rappel élevée de la tige du robinet et de l'eau s'écoulerait!
Fermer la sortie du robinet avec un capuchon métallique.
Par ex. capuchon Oventrop réf. 10669..

7 Service

7.1 Réglage du débit

Le réglage se fait à l'aide de la clé de pré-réglage (pos. 1, fig. 5.2) qui est montée sur la poignée manuelle (pos. 2a, fig. 5.2).

Cela évite tout risque de dérèglement de la valeur réglée par des personnes non autorisées.

Le robinet est réglable en continu. Une correction de la valeur réglée est possible même avec l'installation en service.

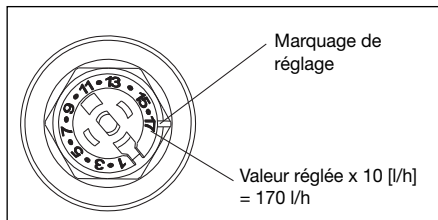


Fig. 7 Réglage du débit

7.2 Facteurs de correction pour mélanges eau-glycol

Les facteurs de correction du fabricant de l'antigel sont à respecter lors du réglage du débit.

8 Entretien / Remplacement du mécanisme

En cas de dysfonctionnements, procéder à une opération de maintenance. Le robinet doit être facilement accessible.

8.1 Mécanisme

Le mécanisme peut être remplacé sous pression à l'aide du «Demo-Bloc» (accessoires, voir catalogue «Produits»).

ATTENTION

Le couple de serrage du mécanisme est de **15 Nm**. Utiliser une clé de **19 mm** pour le montage et le démontage du mécanisme.

9 Conditions générales de vente et de livraison

Les conditions générales de vente et de livraison de la société Oventrop valables au moment de la livraison s'appliquent.

