

⚠ Vor dem Einbau des Heizkessel-Anbindesystems die Einbau- und Betriebsanleitung vollständig lesen!

Einbau, Inbetriebnahme, Bedienung und Wartung darf nur durch geschultes Fachpersonal durchgeführt werden!

Die Einbau- und Betriebsanleitung sowie alle mitgeltenden Unterlagen sind an den Anlagenbetreiber weiterzugeben!

Inhalt:

1	Allgemeine Hinweise	1
2	Sicherheitshinweise	2
3	Transport, Lagerung und Verpackung	2
4	Technische Daten	2
5	Aufbau und Funktion	4
6	Einbau	5
6.1	Wandmontage	6
6.2	Wechsel Vor- und Rücklaufstrang	7
6.2.1	Umsetzung Vor- und Rücklaufstrang	7
6.2.2	Umbau Stellmotor	8
6.2.3	Umbau 3-Wege-Mischhahn	10
6.3	Elektrischer Anschluss Stellmotor	12
6.4	Einsatz von Hocheffizienzpumpen	12
7	Betrieb	13
8	Zubehör	13
9	Wartung und Pflege	13
10	Allgemeine Bedingungen für Verkauf und Lieferung	13



Abb. 1 „Regumat M3-180“ DN25 mit Pumpenkugelhahn

OVENTROP GmbH & Co. KG
Paul-Oventrop-Straße 1
D-59939 Olsberg
Telefon +49 (0)29 62 82-0
Telefax +49 (0)29 62 82-400
E-Mail mail@oventrop.de
Internet www.oventrop.com

Eine Übersicht der weltweiten Ansprechpartner finden Sie unter www.oventrop.de.

1 Allgemeine Hinweise

1.1 Informationen zur Einbau- und Betriebsanleitung

Diese Einbau- und Betriebsanleitung dient dem geschulten Fachpersonal dazu, das Heizkessel-Anbindesystem fachgerecht zu installieren und in Betrieb zu nehmen.

Mitgeltende Unterlagen – Anleitungen aller Anlagenkomponenten, insbesondere die Bedienungsanleitung der Hocheffizienzpumpe, sowie geltende technische Regeln – sind einzuhalten.

1.2 Aufbewahrung der Unterlagen

Diese Einbau- und Betriebsanleitung ist vom Anlagenbetreiber zum späteren Gebrauch aufzubewahren.

1.3 Urheberrecht

Die Einbau- und Betriebsanleitung ist urheberrechtlich geschützt.

1.4 Symbolerklärung

Hinweise zur Sicherheit sind durch Symbole gekennzeichnet. Diese Hinweise sind zu befolgen, um Unfälle, Sachschäden und Störungen zu vermeiden.

⚠ GEFAHR GEFAHR weist auf eine unmittelbar gefährliche Situation hin, die zum Tod oder zu schweren Verletzungen führen wird, wenn die Sicherheitsmaßnahmen nicht befolgt werden.

⚠ WARNUNG WARNUNG weist auf eine möglicherweise gefährliche Situation hin, die zum Tod oder zu schweren Verletzungen führen kann, wenn die Sicherheitsmaßnahmen nicht befolgt werden.

⚠ VORSICHT VORSICHT weist auf eine möglicherweise gefährliche Situation hin, die zu geringfügigen oder leichten Verletzungen führen kann, wenn die Sicherheitsmaßnahmen nicht befolgt werden.

⚠ ACHTUNG ACHTUNG weist auf mögliche Sachschäden hin, welche entstehen können, wenn die Sicherheitsmaßnahmen nicht befolgt werden.

2 Sicherheitshinweise

2.1 Bestimmungsgemäße Verwendung

Der Einsatzbereich der Armaturengruppe vom Typ „Regumat“ betrifft ausschließlich Anwendungen im Bereich der Heiztechnik. Als Bindeglied zwischen Wärmeerzeuger und dezentralen Heizkreisen dient sie der bedarfsgerechten Durchleitung von Heizwasser an Heizkörper, Flächenheizungen oder Speicher.

Die Betriebssicherheit ist nur bei bestimmungsgemäßer Verwendung des Heizkessel-Anbindesystems gewährleistet. Jede darüber hinausgehende und/oder andersartige Verwendung des Heizkessel-Anbindesystems ist untersagt und gilt als nicht bestimmungsgemäß. Ansprüche jeglicher Art gegen den Hersteller und/oder seine Bevollmächtigten wegen Schäden aus nicht bestimmungsgemäßer Verwendung können nicht anerkannt werden.

Zur bestimmungsgemäßen Verwendung zählt auch die korrekte Einhaltung der Einbau- und Betriebsanleitung.

2.2 Gefahren, die vom Einsatzort und Transport ausgehen können

Der Fall eines externen Brandes wurde bei der Auslegung des Heizkessel-Anbindesystems nicht berücksichtigt.



GEFAHR

Es ist durch geeignete Maßnahmen (z. B. Sicherheitsventile) sicherzustellen, dass die max. Betriebsdrücke sowie die max. Betriebstemperaturen nicht überschritten werden.



WARNUNG

Schwere Armaturengruppe!

Verletzungsgefahr! Geeignete Transport- und Hebelmittel verwenden. Geeignete Schutzausstattung (z. B. Sicherheitsschuhe) während der Montage tragen und Schutzvorrichtungen benutzen. Armaturaufbauten wie Handräder oder Griffe dürfen nicht zur Aufnahme von äußeren Kräften, wie z. B. als Anbindungspunkte für Hebezeuge usw. zweckentfremdet werden.

Heiße oder kalte Oberflächen!

Verletzungsgefahr! Nur mit geeigneten Schutzhandschuhen anfassen. Bei Betrieb kann die Armaturengruppe die Medientemperatur annehmen.

Scharfe Kanten!

Verletzungsgefahr! Nur mit geeigneten Schutzhandschuhen anfassen. Gewinde, Bohrungen und Ecken sind scharfkantig.

Kleinteile!

Verschluckungsgefahr! Armaturengruppe nicht in Reichweite von Kindern lagern und installieren.

Allergien!

Gesundheitsgefahr! Armaturengruppe nicht berühren und jeglichen Kontakt vermeiden, falls Allergien gegenüber den verwendeten Materialien bekannt sind.

3 Transport, Lagerung und Verpackung

3.1 Lieferumfang

- Vormontierte „Regumat“ DN25 Armaturengruppe mit Wandhalterung
- Universelle Wärmedämmung mit Lüftungsgitter modular aufgebaut; bestehend aus Oberschale, Unterschale und Einlegeblock, geeignet für den Einbau von handelsüblichen Hocheffizienzpumpen
- Dichtungssatz (4-fach)
- Pumpen-Einbauset (bei Stationen ohne Pumpe)

3.2 Transportinspektion

Lieferung unmittelbar nach Erhalt sowie vor Einbau auf mögliche Transportschäden und Vollständigkeit untersuchen.

Falls derartige oder andere Mängel feststellbar sind, Warensendung nur unter Vorbehalt annehmen. Reklamation einleiten. Dabei Reklamationsfristen beachten.

3.3 Lagerung

Das Ventil nur unter folgenden Bedingungen lagern:

- Nicht im Freien. Trocken und staubfrei aufbewahren.
- Keinen aggressiven Medien oder Hitzequellen aussetzen.
- Vor Sonneneinstrahlung und übermäßiger mechanischer Erschütterung schützen.
- Lagertemperatur: -20°C bis $+60^{\circ}\text{C}$,
- relative Luftfeuchtigkeit: max. 95 %

3.4 Verpackung

Sämtliches Verpackungsmaterial ist umweltgerecht zu entsorgen.

4 Technische Daten

4.1 Leistungsdaten

Nenngröße:	DN 25
Max. Betriebstemperatur bei Standardpumpen:	+ 110 °C
Max. Betriebstemperatur bei Hocheffizienzpumpen:	+ 95 °C
Max. Betriebsdruck p_s :	10 bar
Öffnungsdruck des Sperrventils	20 mbar
K_{vs} -Wert: „Regumat S“	7
„Regumat M3“	5,5
Achsabstand:	125 mm
Anschlüsse:	G1 ½ flachdichtend

Medium: Nicht aggressive Flüssigkeiten (z. B. Wasser und geeignete Wasser-Glykolgemische gemäß VDI 2035). Nicht für Dampf, ölhaltige und aggressive Medien geeignet.

4.2 Durchflussdiagramm

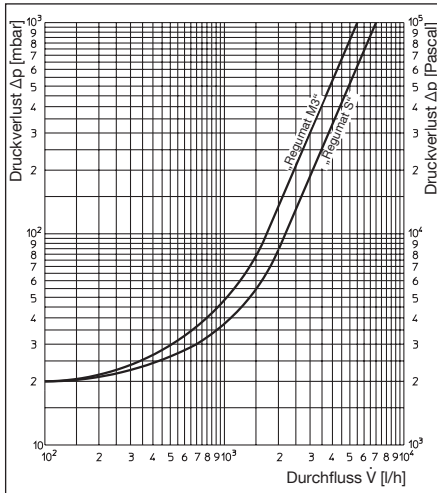


Abb. 2

4.3 Materialien

Armaturen	Messing
Pumpe	Gehäuse aus Grauguss
Handgriffe	PA 6.6
Wandhalterung	PA 6.6
Isolierung	EPP
Flanschrohr	Kupfer
Dichtungen	EPDM

4.4 Abmessungen/Anschlussmaße

4.4.1 „Regumat S/M3-180“ DN 25 – lange Bauform

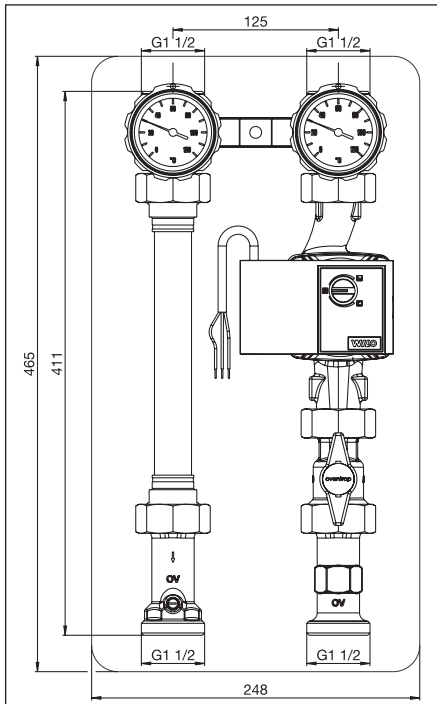


Abb. 3 „Regumat S-180“ DN25 mit Pumpenkugelhahn (lange Bauform)

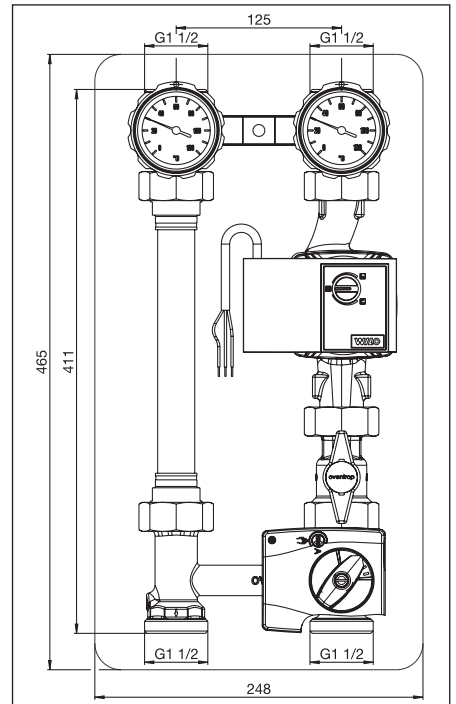


Abb. 4 „Regumat M3-180“ DN25 mit Pumpenkugelhahn (lange Bauform)

4.4.2 „Regumat S/M3-180“ DN 25 – kurze Bauform

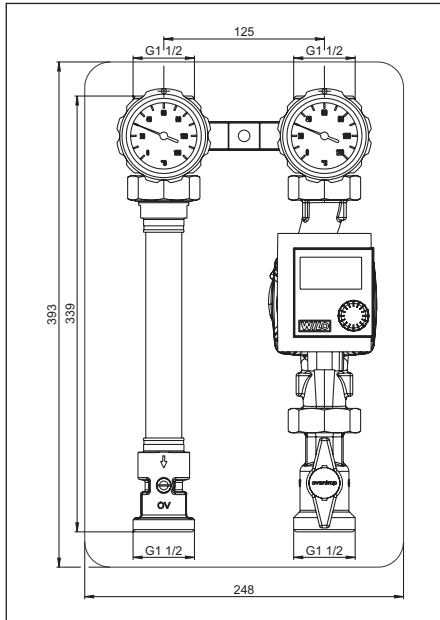


Abb. 5 „Regumat S-180“ DN25 mit Pumpenkugelhahn (kurze Bauform)

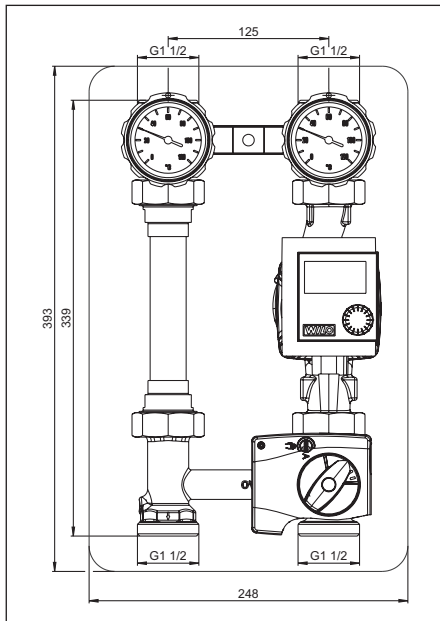


Abb. 6 „Regumat M3-180“ DN25 mit Pumpenkugelhahn (kurze Bauform)

5 Aufbau und Funktion

5.1 Übersicht und Funktionsbeschreibung

Das Heizkessel-Anbindesystem ist wahlweise mit oder ohne Pumpe erhältlich.

Bei der Variante ohne Pumpe werden die einzelnen Komponenten lose zusammengesraubt angeliefert. Die Verbindungen sind nach Einbau der Pumpe nachzuziehen.

Der Vorlauf ist werksseitig rechts angeordnet. Vor- und Rücklauf können jedoch vor Ort individuell gewechselt werden (siehe 6.1).

Der „Regumat S“ ermöglicht das Absperrn des Heizkreises. Er besteht aus einem Absperr-Set mit in den Handgriffen integrierten Thermometern und einem Distanzstück zum Längenausgleich im Vorlauf. Das Sperrventil im Rücklaufstrang dient zur Verhinderung von Fehlzirkulationen.

Der „Regumat M3“ entspricht in Aufbau und Funktion dem „Regumat S“ mit zusätzlichem Dreiwegemischer und Stellmotor. Der Dreiwegemischer dient zur Vorlauftemperaturregelung.

5.2 Schwerkraftsperre

Die Armaturengruppe wird vormontiert geliefert. Bei Betrieb der Heizungsanlage muss der Schlitz der Aufstellung der Schwerkraftsperre in waagerechter Stellung sein.

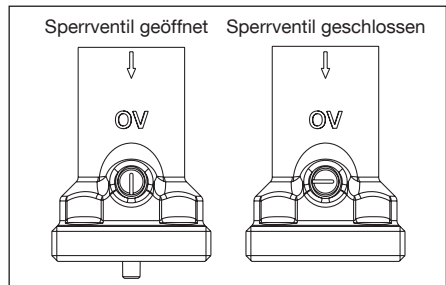


Abb. 7 Stellung Schwerkraftsperre „Regumat S“

Betriebsstellung: Sperrventil geschlossen, Durchfluss nur in Förderrichtung möglich.

Bei Inbetriebnahme bzw. Wartungsarbeiten (Füllen und Spülen) muss die Schwerkraftsperre geöffnet sein.

Sperrfunktion nicht aktiv: Sperrventil geöffnet, Durchfluss in beide Richtungen möglich.

Im Heizbetrieb muss die Schwerkraftsperre wieder in die Betriebsstellung gebracht werden.

Bei der Ausführung „Regumat M3-180“ ist die Betätigungsspindel des Sperrventils seitlich am Dreiwegemischergehäuse angeordnet.

ACHTUNG

Bei abgeschalteter Umwälzpumpe ist in Heizungsanlagen abhängig vom Umtriebsdruck trotz Sperrventil eine geringe Schwerkraftzirkulation möglich.

Sperrventile sind keine dichtschießenden Durchflussverhinderer.

5.3 Stellmotor

! WARNUNG

Der elektrische Anschluss hat gemäß den gesetzlichen Vorschriften zu erfolgen!

Die Pumpengruppen mit Dreiwegemischer werden mit einem Stellmotor ausgeliefert.

Es sind folgende Ausführungen erhältlich:
Stellmotor NR230 für 230V
Stellmotor NR24 für 24V

Technische Daten Stellmotor:

Betriebsspannung	NR230:230V 50Hz NR24:24V 50Hz
Schutzklasse	II (schutzisoliert)
Drehmoment	5 Nm
Laufzeit	140 s
Handverstellung	mechanische Getriebeausrüstung
Umgebungstemperatur	0 °C bis +50 °C
Anschlusskabellänge	2,2 m

Der Drehwinkel ist auf 90° begrenzt. Bei Erreichen der Endanschläge wird der Stellmotor elektrisch abgeschaltet und ist stromlos. Bei Störungen des Regelsystems kann der Antrieb durch einen zusätzlichen Drehknopf auf Handbetrieb umgestellt werden.

5.4 Kennzeichnungen

– Angabe der CE-Kennzeichnung auf der Pumpe und dem Stellantrieb:

 CE-Kennzeichnung

– Angaben auf dem Gehäuse:

OV Oventrop

6 Einbau

Montage, Erstinbetriebnahme, Wartung und Reparaturen müssen von autorisierten Fachkräften (Heizungsfachbetrieb / Vertragsinstallationsunternehmen) durchgeführt werden. (EN 5011 Teil 1 und VDE 1000 Teil 10 für Arbeiten an elektrischen Einrichtungen.)

! VORSICHT

Bei der Montage dürfen keine Fette oder Öle verwendet werden, da diese die Dichtungen zerstören können. Schmutzpartikel sowie Fett- und Ölreste sind ggf. aus den Zuleitungen auszuspülen. Bei der Auswahl des Betriebsmediums ist der allgemeine Stand der Technik zu beachten (z. B. VDI 2035). Es ist ein Schmutzfänger vor dem Ventil einzubauen. Gegen äußere Gewalt (z. B. Schlag, Stoß, Vibration) schützen.

! Warnhinweise unter Abschnitt 2 (Sicherheits-hinweise) beachten!

! WARNUNG

Vor Arbeiten an der Anlage sicherstellen, dass die Rohrleitungen und Armaturen abgekühlt und entleert sind!
Elektrische Komponenten (Regler, Pumpen, etc.) vor Beginn der Arbeiten vom Strom trennen und gegen Wiedereinschalten sichern!

Bevor das Heizkessel-Anbindesystem in die Rohrleitung eingesetzt wird, ist diese gründlich zu spülen. Die Einbaulage ist beliebig (waagrecht, schräg oder senkrecht, in steigende oder fallende Abschnitte). Es ist jedoch darauf zu achten, dass die Armatur immer in Pfeilrichtung durchströmt wird.

Nach der Montage sind alle Montagestellen auf Dichtigkeit zu überprüfen.

6.1 Wandmontage

Die Armaturengruppe „Regumat“ wird entweder an eine Wand oder auf einem Verteilerbalken bzw. eine Hydraulische Weiche montiert.

Wandmontage

1. Oberschale (1) abnehmen.
 2. Einlegeblock (2) abziehen.
 3. Armaturengruppe (3) aus Unterschale (4) herausnehmen.
 4. Unterschale (4) lotrecht an Wand anhalten, um sie als Bohrschablone zu nutzen (Abb. 7).
 5. Zwei Löcher einzeichnen, bohren und mitgelieferte Dübel einsetzen.
 6. Distanzstück (5, mitgeliefert) in untere Bohrung der Unterschale (4) einsetzen (Abbildung 8).
 7. Armaturengruppe (3) in Unterschale (4) einsetzen.
 8. Station (Armaturengruppe mit Unterschale) mit mitgelieferten Sechskant-Schrauben (SW 12) an Wand befestigen. Fixiert wird die Station oben mit der integrierten Wandhalterung (3a) und unten über das in die Unterschale eingesetzte Distanzstück (5).
 9. Einlegeblock (2) einsetzen.
- Die Station ist für die Verrohrung und weitere Anschlussarbeiten vorbereitet.

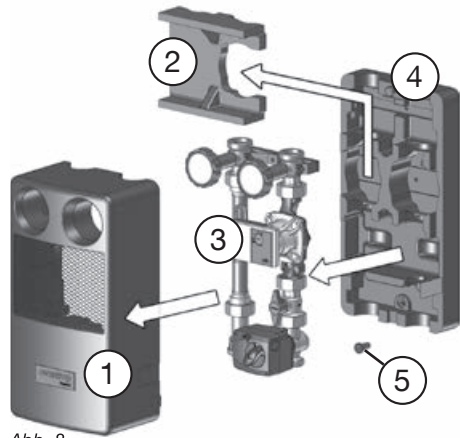


Abb. 8

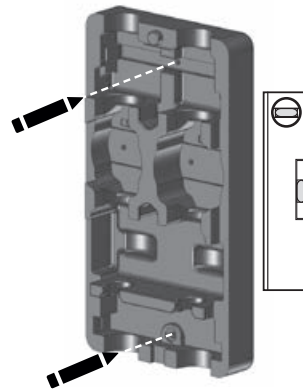


Abb. 9

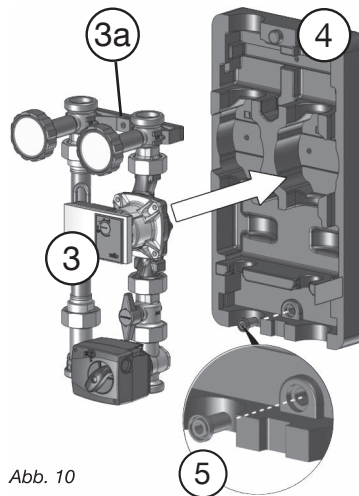


Abb. 10

6.2 Wechsel Vor- und Rücklaufstrang

Beim „Regumat M3-180 DN 25“ befindet sich der Vorlaufstrang im Auslieferungszustand auf der rechten Seite. Je nach Aufbau der Heizungsanlage ist es erforderlich, den Vorlauf- und Rücklaufstrang zu tauschen.

Für den Wechsel des Vor- und Rücklaufstrangs müssen die folgenden drei Schritte ausgeführt werden:

- Umsetzung der beiden Stränge
- Umbau des Stellmotors
- Umbau des 3-Wege-Mischhahns

Diese Schritte sind in den folgenden drei Abschnitten detailliert beschrieben.

6.2.1 Umsetzung Vor- und Rücklaufstrang

1. Armaturengruppe aus Unterschale entnehmen.
2. Überwurfmutter für den 3-Wege-Mischhahn mit einem Maulschlüssel SW 52 lösen und Mischhahn abnehmen.
3. Pumpenstrang und Flanschrohr aus der Wandhalterung entnehmen.
4. Pumpenstrang links und Flanschrohr rechts in die Wandhalterung einstecken (Abb. 10).

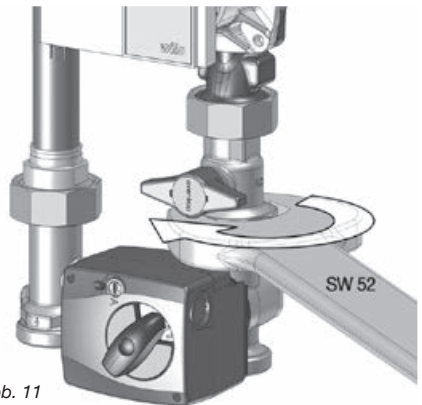


Abb. 11

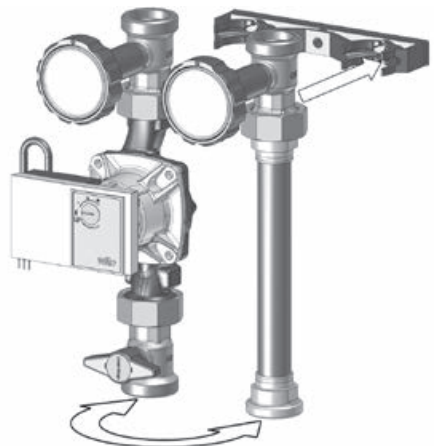


Abb. 12

6.2.2 Umbau Stellmotor

1. Stellmotor mit der Hand vom Mischhahn abziehen. Gegebenenfalls Schlitzschraubendreher zu Hilfe nehmen und wie in Abbildung 11 beschrieben ansetzen.

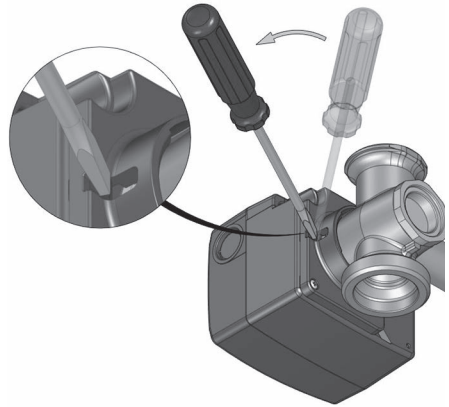


Abb. 13

Stellmotor zur mechanischen Betätigung des 3-Wege-Mischhahns

- 1 *Betriebsschalter automatischer/ manueller Betrieb*
- 2 *Anschlusskabel Spannungsversorgung*
- 3 *Adapter für Fixierung auf Mischer-Küen*
- 4 *Stopfen*
- 5 *Drehgriff mit Anzeigefunktion*
- 6 *Sichtscheibe rot/blau*
- 7 *Hohlwelle*

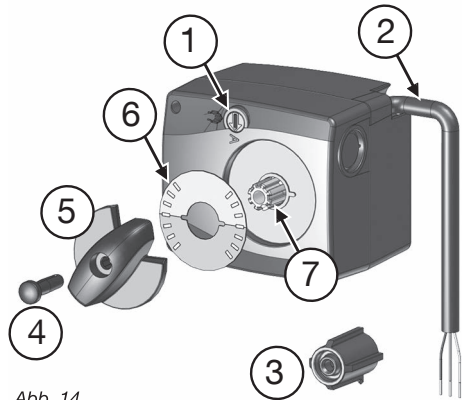


Abb. 14

2. **Betriebsschalter (1)** auf Handbetrieb stellen. Dazu diesen mit einem Schraubendreher **um 90° nach rechts drehen**, so dass der Schlitz in waagerechter Position steht und die Pfeilspitze auf das **Handsymbol** zeigt (Abb. 13).

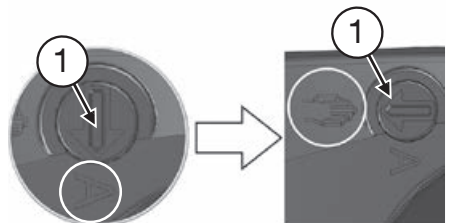
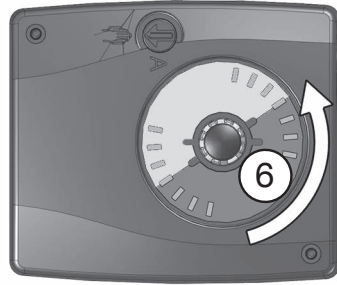


Abb. 15



Im Auslieferungszustand und Normalbetrieb befindet sich der Stellmotor im Automatikbetrieb. Der Betriebsschalter (1) steht entsprechend auf Position „A“.

3. **Drehgriff (5)** und **Stopfen (4)** von der **Hohlwelle (7)** abziehen.
4. **Sichtscheibe (6)** um 180° drehen, so dass der **rote Bereich nach oben zeigt** (Abb. 14).



5. **Drehgriff (5)** und **Stopfen (4)** wieder auf **Hohlwelle (7)** drücken.



Der Drehgriff lässt sich nur in **einer Rasterstellung** aufdrücken. Er zeigt jetzt in den roten Bereich.

Bitte nicht mit Gewalt auf die Hohlwelle drücken.



rot
red
rouge
rosso

6. **Drehgriff (5)** wieder in den **blauen Bereich der Sichtscheibe (6)** drehen (Abb. 15).

Abb. 16

ACHTUNG

Sachschaden durch falsche Handhabung!

Die mit Kraft ausgeführte manuelle Betätigung des Drehgriffs im Automatikmodus führt zur Beschädigung des Getriebemechanismus.

- Immer die Umschaltung auf den Handbetrieb ausführen, bevor manuell der Drehgriff bedient wird.



blau
blue
bleu
blu

Abb. 17

7. **Betriebsschalter (1)** zurück auf **Automatikmodus** stellen. Dazu diesen mit einem Schraubenzieher **um 90° nach links drehen**, so dass der Schlitz in senkrechter Position steht und die Pfeilspitze auf das **A** zeigt (Abb. 16).

- ▶ Der Stellantrieb ist für die Montage auf dem Mischhahn vorbereitet.

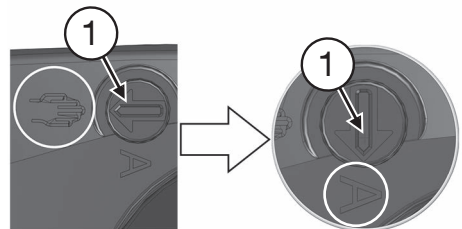


Abb. 18

6.2.3 Umbau 3-Wege-Mischhahn

1. Muffe (1) und Messingstopfen (3) jeweils mit zwei Maulschlüsseln (SW 36) vom Armaturgehäuse lösen und abnehmen (Abb. 17).

Muffe (1), Mischerküken (2) und Messingstopfen (3) liegen jetzt frei.

2. Armaturgehäuse um 180° drehen (Einbauöffnung im linken Strang).
3. Muffe (1), Mischerküken (2) und Messingstopfen (3) gemäß Abbildung 19 in Armaturgehäuse einsetzen.

ACHTUNG

Beschädigung der O-Ringe möglich!

Ein unvorsichtiger Einbau der Bauteile kann zu einer Beschädigung der O-Ringe bzw. Dichtungen führen.

- Beim Einbau darauf achten, dass weder Muffe noch Messingstopfen verkantet angesetzt werden.

4. Muffe (1) und Messingstopfen (3) jeweils mit zwei Maulschlüsseln (SW 36) festziehen (Drehmoment 30 Nm).



Bei der Montage dürfen keine Fette oder Öle verwendet werden, da diese die Dichtungen und O-Ringe angreifen.

Die O-Ringe sind im Auslieferungszustand bereits mit einem Spezialfett versehen.

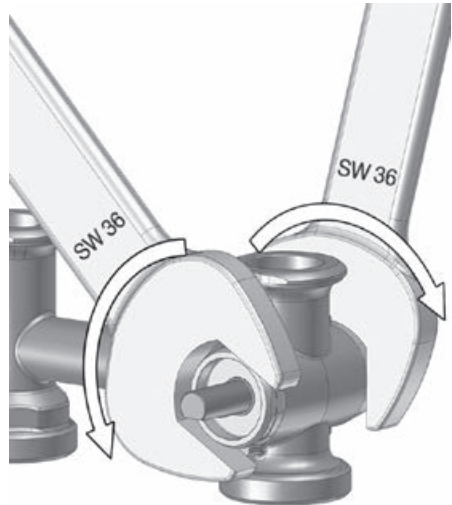


Abb. 19

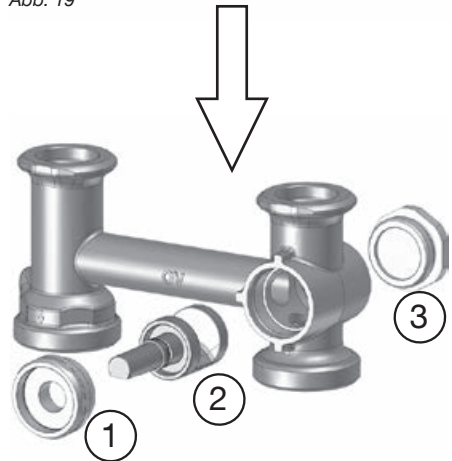


Abb. 20

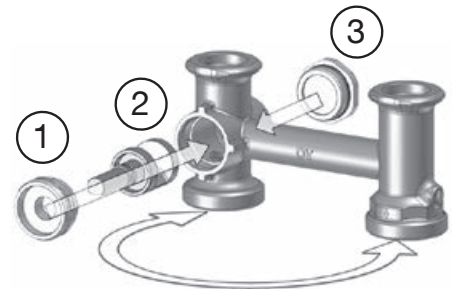


Abb. 21

5. Ausrichtung des Mischerküken kontrollieren. Dessen abgeflachte Seite muss **nach unten zeigen und waagrecht ausgerichtet** sein (Abb. 20). Das Küken versperrt in dieser Position den Vorlaufstrang.
 6. Den dem Stellmotor beiliegenden **Adapter (3)** (siehe Abbildung 12) auf das Mischerküken setzen.
Achten Sie darauf, dass der spitz zulaufende Steg des Adapters nach unten zeigt (Abb. 21).
 7. Stellmotor auf Adapter (3) aufsetzen und fest auf das Mischergehäuse aufdrücken, bis er hörbar einrastet. Dabei auch an den Gehäusestegen zur Verdrehungssicherung orientieren (Abbildung 22).
- Das Mischergehäuse mit Stellmotor ist für den Einbau in die Armaturengruppe vorbereitet.

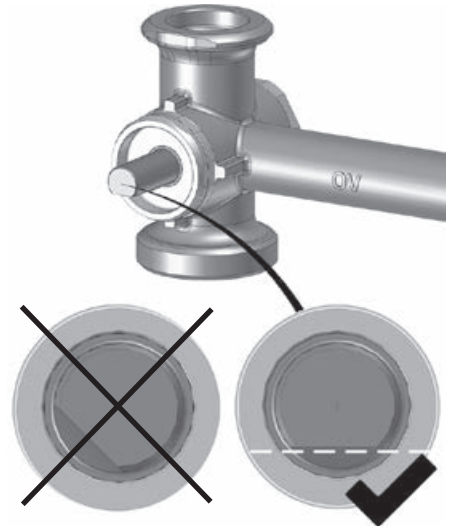


Abb. 22



Beim Einbau des 3-Wege-Mischers in die Armaturengruppe sind die Überwurfmutter mit einem **Drehmoment von 25 Nm** anzuziehen.



Führen Sie nach erfolgter Montage eine **Dichtheitsprüfung** aller Anschlüsse durch.

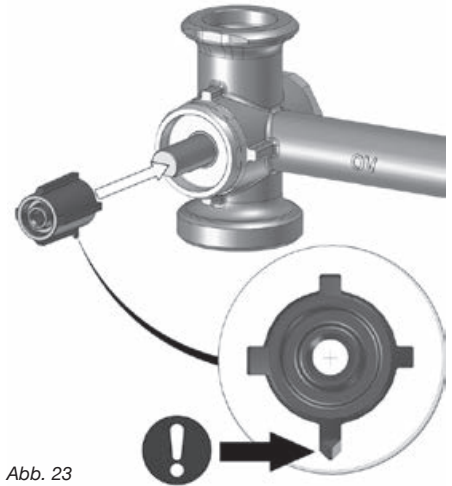


Abb. 23



Abb. 24

6.3 Elektrischer Anschluss Stellmotor

Der am 3-Wege-Mischhahn werksseitig montierte Stellantrieb muss zur Spannungsversorgung an einen Heizkreisregler angeschlossen werden.

! WARNUNG

Lebensgefahr durch elektrischen Stromschlag!

Bei Anschlussarbeiten an einem Regler, der unter Spannung steht, besteht die Gefahr eines tödlichen Stromschlags.

- Elektrische Anschlussarbeiten dürfen nur Elektrofachhandwerker ausführen.
- Bei Montage- und Verdrahtungsarbeiten folgende 5 Sicherheitsregeln beachten:
 - Freischalten
 - Gegen Wiedereinschalten sichern
 - Spannungsfreiheit feststellen
 - Erden und kurzschließen
 - (ggf) Benachbarte, unter Spannung stehende Teile abdecken.

Schließen Sie die drei Leiter L1 braun (linksdrehend), L1 weiß (rechtsdrehend) und blau (neutral) entsprechend dem Schaltbild (Abbildung 23) sowie der Relaiszuordnung des Reglers an.

Beachten Sie für den Anschluss des Stellantriebs auch die separate Anleitung des Reglers.

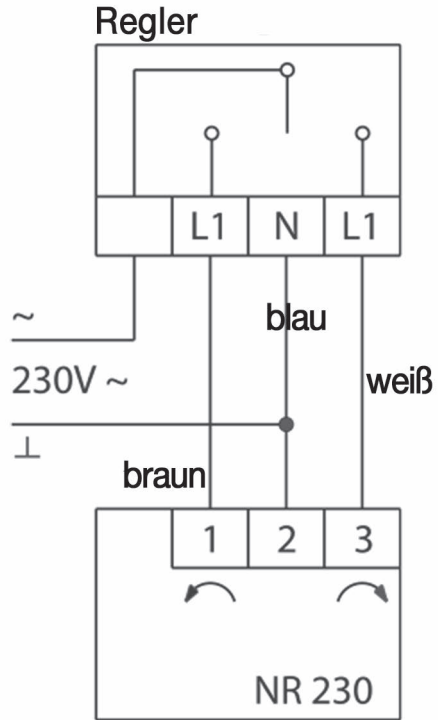


Abb. 25

6.4 Einsatz von Hocheffizienzpumpen

Die „Regumat“ Armaturengruppen sind für den Einsatz von handelsüblichen Hocheffizienzpumpen geeignet.

ACHTUNG

Änderungen an der Wärmedämmung sind nicht zulässig! Der Pumpenkopf muss gegebenenfalls direkten Zugang zur Umgebungsluft haben. Maximale Medientemperatur beachten!

Die Hocheffizienzpumpen sind elektronisch geregelt und verfügen über unterschiedliche Einstellmöglichkeiten. Die Pumpeneinstellung sollte je nach Anwendungsfall gewählt werden.

Folgende Pumpeneinstellungen werden von den Pumpenherstellern empfohlen:

Einsatzgebiet Radiatorenheizung (Zweirohrsystem)

- Automatik-Einstellung alternativ
- Δp -v Differenzdruck variabel

Einsatzgebiet Radiatorenheizung (Einrohrsystem)

- Δp -v Differenzdruck variabel

Einsatzgebiet Flächenheizung

- Automatik-Einstellung alternativ
- Δp -c Differenzdruck konstant

7 Betrieb

7.1 Entlüftung der Anlage

Vor der Inbetriebnahme muss die Anlage aufgefüllt und entlüftet werden. Dabei sind die zulässigen Betriebsdrücke zu berücksichtigen.

7.2 Korrekturfaktoren für Wasser-Glykol-Gemische

Die Korrekturfaktoren der Frostschutzmittelhersteller müssen bei der Durchflusseinstellung berücksichtigt werden.

8 Zubehör

Zum Anschluss an das Rohrsystem sind Tüllenanschluss-Sets erhältlich.

Der Heizkreisregler „Regtronic RH“ kann mit einer Reglerhalterung direkt an der Station befestigt werden.

Ein Wärmemengenzähler-Set in Varianten G^{3/4}, 110mm oder G1, 130 mm ist nachrüstbar.

Das Zubehörsortiment finden Sie im Katalog.

9 Wartung und Pflege

Die Armatur ist wartungsfrei.

Die Dichtheit und Funktion der Armatur und ihrer Verbindungsstellen ist im Rahmen der Anlagenwartung regelmäßig zu überprüfen. Eine gute Zugänglichkeit der Armatur wird empfohlen.

10 Allgemeine Bedingungen für Verkauf und Lieferung

Es gelten die zum Zeitpunkt der Lieferung gültigen allgemeinen Bedingungen für Verkauf und Lieferung von Oventrop.

- ▲ Read installation and operating instructions in their entirety before installing the boiler connection system!**
Installation, initial operation, operation and maintenance must only be carried out by qualified tradesmen!
The installation and operating instructions, as well as other valid documents must remain with the user of the system!

Content:

1	General information.....	15
2	Safety notes	16
3	Transport, storage and packaging.....	16
4	Technical data.....	16
5	Construction and function.....	18
6	Installation	19
6.1	Wall attachment	20
6.2	Change of supply and return pipe	21
6.2.1	Swapping supply and return pipe	21
6.2.2	Modification of actuator	22
6.2.3	Modification of three-way mixing valve	24
6.3	Electrical connection of actuator	26
6.4	Use of high-efficiency pumps	26
7	Operation	27
8	Accessories.....	27
9	Maintenance.....	27
10	General conditions of sales and delivery ...	27



Illustr. 1.1 "Regumat M3-180" DN 25 with pump ball valve

1 General information

1.1 Information regarding installation and operating instructions

These installation and operating instructions serve the installer to install the boiler connection system professionally and to put it into operation. Other valid documents – manuals of all system components, especially the operating instructions of the high-efficiency pump, as well as valid technical rules – must be observed.

1.2 Keeping of documents

These installation and operating instructions should be kept by the user of the system.

1.3 Copyright

The installation and operating instructions are copyrighted.

1.4 Symbol explanation

Safety guidelines are displayed by symbols. These guidelines are to be observed to avoid accidents, damage to property and malfunctions.

▲ DANGER DANGER indicates an imminent dangerous situation which will lead to death or serious injury if the safety guidelines are not observed.

▲ WARNING WARNING indicates a possible dangerous situation which may lead to death or serious injury if the safety guidelines are not observed.

▲ VORSICHT CAUTION indicates a possible dangerous situation which may lead to minor or moderate injury if the safety guidelines are not observed.

NOTICE NOTICE indicates a possible damage to property which may occur if the safety guidelines are not observed.

2 Safety notes

2.1 Correct used

The product group "Regumat" is solely designed for use in the heating sector. Acting as a link between the heat generator and local heating circuits, it serves the supply of heating water to radiators, a surface heating or a storage cylinder according to requirements. Safety in operation is only guaranteed if the boiler connection system is used correctly.

Any use of the boiler connection system outside the above applications will be considered as non-compliant and misuse. Claims of any kind against the manufacturer and/or his authorised representatives due to damages caused by incorrect use cannot be accepted.

The observance of the installation and operating instructions is part of the compliance terms.

2.2 Possible dangers at the installation location and during transport

The case of an external fire has not been taken into consideration when constructing the boiler connection system.

DANGER

Suitable measures (e.g. safety valves) have to be taken to ensure that the maximum operating pressures and max. operating temperatures are not exceeded.

WARNING

Heavy product group!

Risk of injury! Suitable transport and lifting devices are to be used. Wear suitable protective clothing (e.g. safety shoes) during installation and use safety devices. External components like handwheels or pressure test points must not be misused for the absorption of external forces, e.g. as connection point for lever tools etc.

Hot or cold surfaces!

Risk of injury! Do not touch the boiler connection system without safety gloves. It may get very hot or cold during operation.

Sharp edges!

Risk of injury! Only touch with safety gloves. Threads, bore holes and edges are sharp.

Small components!

Risk of ingestion! Store and install the components of the boiler connection system out of reach of children.

Allergies!

Health hazard! Do not touch the boiler connection system and avoid any contact if allergies against the used materials are known.

3 Transport, storage and packaging

3.1 Extent of supply

- Pre-assembled "Regumat" DN 25 product group with wall bracket
- Universal thermal insulation with ventilation grille of modular construction; consisting of front and rear insulation shell and insertion block suitable for the installation of standard high-efficiency pumps.
- Sealing set (4-fold)
- Pump installation set (stations without pump)

3.2 Transport inspection

Upon receipt check delivery for any damages caused during transit and for completeness.

Any damage must be reported immediately upon receipt.

3.3 Storage

The boiler connection system must only be stored under the following conditions:

- Do not store in open air, keep dry and free from dust.
- Do not expose to aggressive fluids or heat sources.
- Protect from direct sunlight and mechanical agitation.
- Storage temperature: -20°C up to $+60^{\circ}\text{C}$
- Max. relative humidity of air: 95 %

3.4 Packaging

Packaging material is to be disposed of in an environmentally friendly manner.

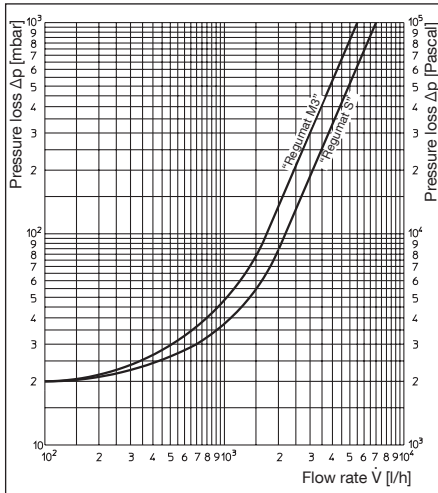
4 Technical data

4.1 Performance data

Nominal size:	DN 25
Max. operating temperature for standard pumps:	+110°C
Max. operating temperature for high-efficiency pumps:	+95°C
Max. operating pressure p_s :	10 bar
Opening pressure of the check valve:	20 mbar
Kvs value:	"Regumat S" 7 "Regumat M3" 5.5
Distance between pipe centres:	125 mm
Connections:	G 1½ flat sealing

Fluid: Non-aggressive fluids (e.g. water and suitable water and glycol mixtures according to VDI 2035). Not suitable for steam, oily and aggressive fluids.

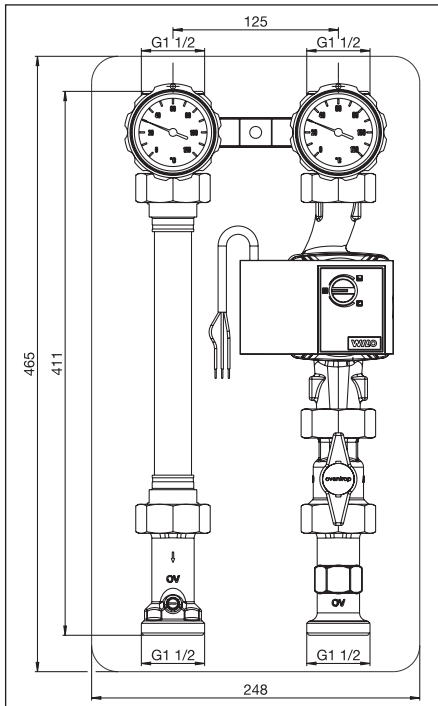
4.2 Flow chart



Illustr. 2

4.4 Dimensions/Connection sizes

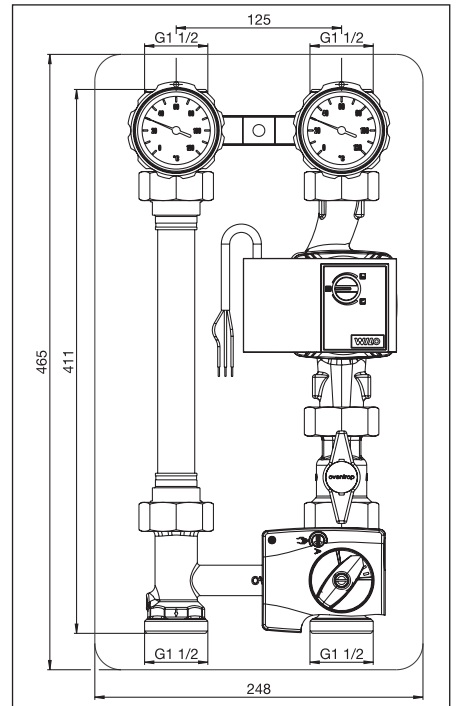
4.4.1 "Regumat S/M3-180" DN 25 – long version



Illustr. 3 "Regumat S-180" DN 25 with pump ball valve (long version)

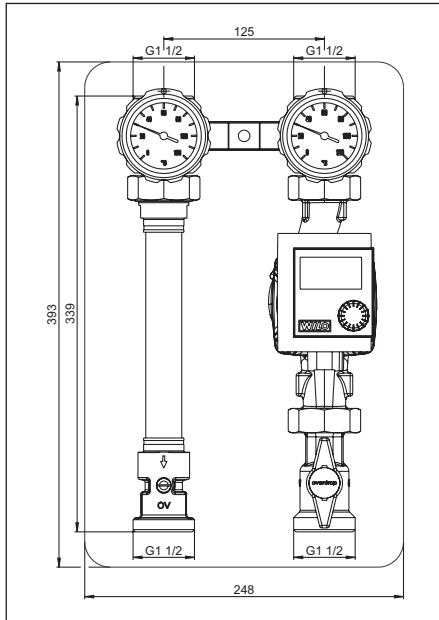
4.3 Materials

Valves and fittings	Brass
Pump	Cast iron body
Handles	PA 6.6
Wall bracket	PA 6.6
Insulation	EPP
Flanged pipe	Copper
Seals	EPDM

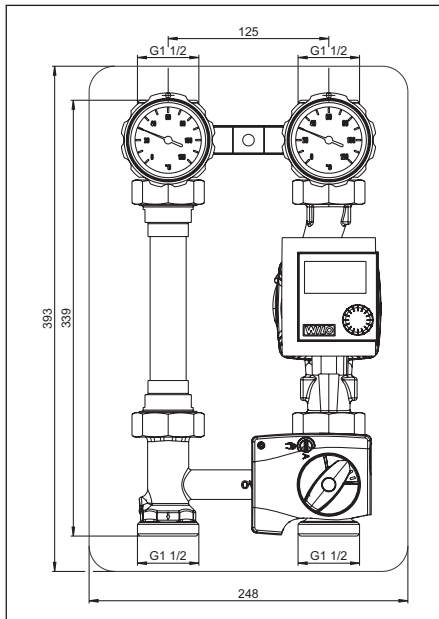


Illustr. 4 "Regumat M3-180" DN 25 with pump ball valve (long version)

4.4.2 „Regumat S/M3-180“ DN 25 – short version



Illustr. 5 “Regumat S-180” DN25 with pump ball valve (short version)



Illustr. 6 “Regumat M3-180” DN25 with pump ball valve (short version)

5 Construction and function

5.1 Summary and functional description

The product group is available with and without circulation pump.

The individual components of the model without pump are supplied loosely connected. After installation of the pump, the connections have to be tightened.

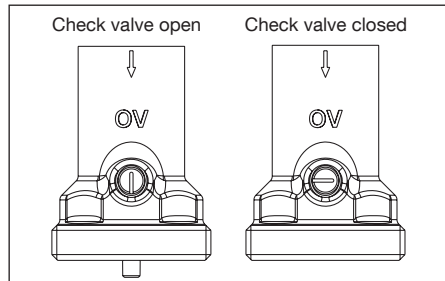
On delivery, the supply pipe is on the right hand side, but the supply and the return can be changed on site (see 6.1).

The “Regumat S” allows for the isolation of the heating circuit. It consists of an isolation device with thermometers integrated in the handles and a distance piece for length compensation in the supply pipe. The check valve integrated in the return pipe avoids gravity circulation.

The “Regumat M3” has the same design and function as the “Regumat S”. It is additionally equipped with a three-way mixing valve and an actuator. The three-way mixing valve serves to regulate the flow temperature.

5.2 Check valve

The product group is supplied pre-assembled. During heating operation, the slot for opening the check valve must be in horizontal position.



Illustr. 7 Position of check valve “Regumat S”

Operating position: Check valve closed, passage only in flow direction.

When putting the system into operation and during maintenance work (filling and flushing), the check valve must be open.

Isolation function inactive: Check valve open, flow is possible in both directions.

During heating operation, the check valve must be set to operating position.

The operating stem of the model “Regumat M3-180” is located on the side of the three-way mixing valve.

NOTICE

When the circulation pump is switched off, a low gravity circulation depending on the circulation pressure is still possible within the heating system despite the check valve as the latter is not tight sealing.

5.3 Actuator

WARNING

The electrical connection must be carried out in accordance with the valid regulations!

The pump groups with three-way mixing valve are supplied with an actuator.

The following models are available:

Actuator NR230 for 230 V

Actuator NR24 for 24 V


Technical data actuator:

Operating current	NR230:230 V 50 Hz
	NR24:24 V 50 Hz
Protective system	II (shockproof)
Torque	5 Nm
Operating time	140 s
Manual setting	mechanical gear release
Ambient temperature	0°C up to +50°C
Length of cable	2.2 m

The angle of rotation is limited to 90°. Having reached the limit stops, the actuator is switched off electrically and is without current. In case of malfunction of the control system, the actuator can be converted to manual operation with the help of an additional rotary knob.

5.4 Markings

– CE marking on the pump and actuator:

 CE marking


– Indications on the body:

OV Oventrop

6 Installation

Installation, initial operation, maintenance and repairs have to be carried out by authorised and qualified tradesmen.

(EN 5011 part 1 and VDE 1000 part 10 for work on electrical appliances)

 **Observe warning advice under paragraph 2 (safety notes)!**

WARNING

Before starting work, make sure that the pipework and components have cooled down and been drained!

Before work commences, please ensure that all electrical components (controllers, pumps, etc.) are disconnected from the power supply!

The pipework has to be flushed thoroughly before installing the “Regumat” connection group. Installation is possible in any position (horizontal, oblique or vertical in ascending or descending sections). It is important to note that the direction of flow must conform to the arrow on the assembly.

After installation, check all installation points for leaks.

CAUTION

Do not use any greasing agents or oils for the installation, as these can destroy the seals. Any dirt particles or grease or oil residues must be flushed out before the boiler connection system is installed.

When choosing the operating fluid, the latest technical status has to be considered (e.g. VDI 2035).

A strainer has to be installed in front of the boiler connection system.

Please protect against external forces (e.g. impacts, vibrations etc.).

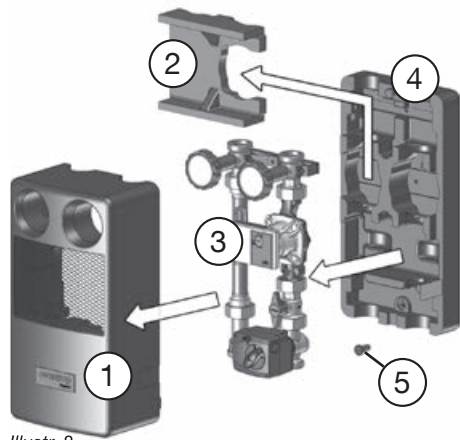
6.1 Wall attachment

The product group is either mounted onto the wall or is connected to a distributor or hydronic header.

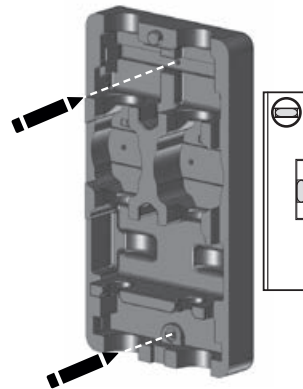
Wall attachment

1. Remove the front insulation shell (1).
2. Pull off the insertion block (2).
3. Remove the product group (3) from the rear insulation shell (4).
4. Place the rear insulation shell (4) perpendicularly onto the wall to use it as drilling jig (Illustr. 7).
5. Mark and drill two holes. Insert the supplied dowels.
6. Insert the spacer (5, supplied with the station) into the lower bore of the rear insulation shell (4) (Illustr. 8).
7. Mount the product group (3) into the rear insulation shell (4).
8. Fix the station (product group with rear insulation shell) onto the wall using the supplied hexagon head screws (12 mm). At the top, the station is fixed with the integrated wall bracket (3a) and at the bottom with the spacer (5) inserted into the rear insulation shell.
9. Mount the insertion block (2).

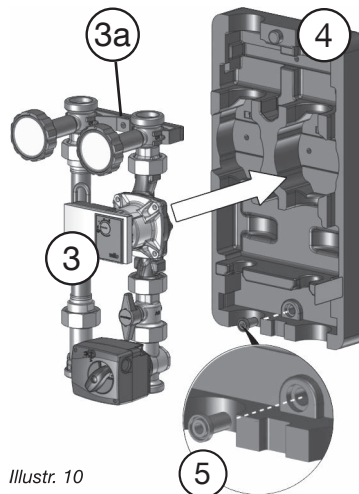
► The station is ready for the connection to the pipework and further connection work.



Illustr. 8



Illustr. 9



Illustr. 10

6.2 Change of supply and return pipe

On delivery, the supply pipe of the “Regumat M3-180” DN 25 is on the right hand side. Depending on the configuration of the heating system, the supply and return pipes may have to be swapped.

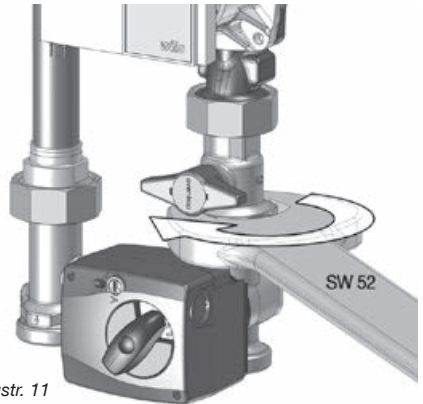
The following three steps need to be performed to swap the supply and return pipe:

- Retrofit the two risers
- Modification of the actuator
- Modification of the three-way mixing valve

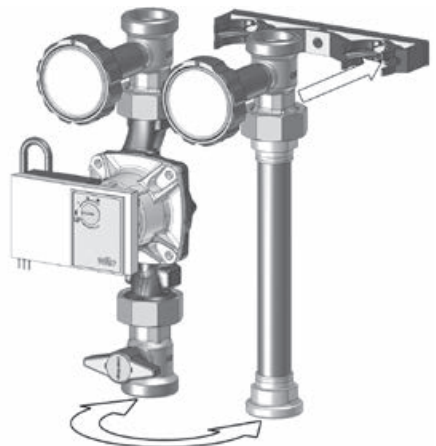
The following three chapters provide step-by-step instructions on how to change the supply and return pipe.

6.2.1 Swapping supply and return pipe

1. Remove the product group from the rear insulation shell.
2. Loosen the collar nuts of the three-way mixing valve with the help of a 52 mm spanner and remove the mixing valve.
3. Remove the pump circuit and flanged pipe from the wall bracket.
4. Mount the pump circuit into the left hand side of the wall bracket and the flanged pipe into the right hand side (illustr. 10).



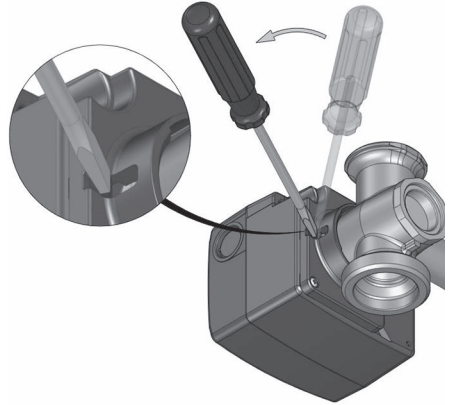
Illustr. 11



Illustr. 12

6.2.2 Modification of actuator

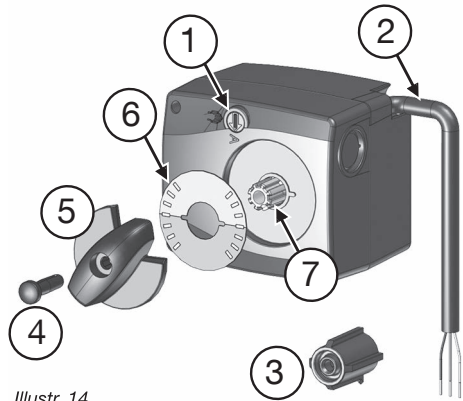
1. Pull the actuator off the three-way mixing valve by hand. Use a slow screwdriver if required and place it into position as shown in illustr. 11.



Illustr. 13

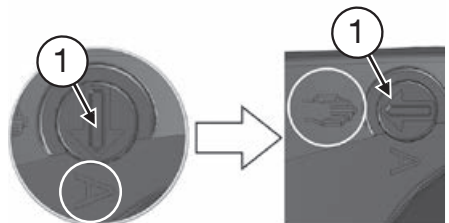
Actuator for mechanical actuation of the three-way mixing valve

- 1 Operating switch automatic/manual operation
- 2 Connecting cable power supply
- 3 Adapter for fixing onto the spindle of the mixing valve
- 4 Plug
- 5 Rotary knob with display function
- 6 Indicator disc red/blue
- 7 Hollow shaft



Illustr. 14

2. Set the **operating switch** (1) to manual operation by **turning it clockwise by 90°** with the help of a screwdriver so that the slot is in a horizontal position and the tip of the arrow points to the **hand symbol** (illustr. 13).

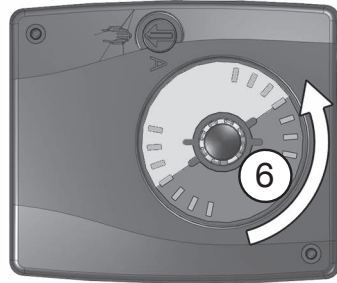


Illustr.15



On delivery and during normal operation, the actuator is in automatic mode. The operating switch (1) is at position "A".

3. Pull the **rotary knob (5)** and the **plug (4)** off the **hollow shaft (7)**.
4. Turn the **indicator disc (6)** by 180° so that the **red zone points upwards** (illustr. 14).



5. Refit the **rotary knob (5)** and the **plug (4)** to the hollow shaft (7).



The rotary knob can only be easily engaged in **one snap-in position**. It is now pointing to the red zone. Please do not apply excessive force on the hollow shaft.



rot
red
rouge
rosso

6. Turn the **rotary knob (5)** back to the **blue zone of the indicator disc (6)** (illustr. 15).

Illustr. 16

NOTICE

Damage to property caused by wrong handling!

If the rotary knob is actuated with excessive force during automatic operation, this will cause damage to the gear mechanism.

- Always switch to manual operation before actuating the rotary knob by hand.

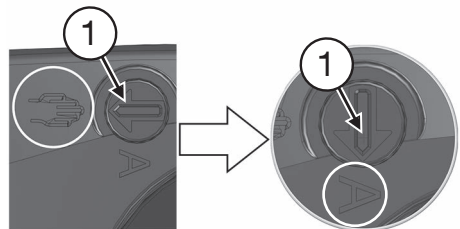


blau
blue
bleu
blu

Illustr. 17

7. Set the **operating switch (1)** back to **automatic operation** by turning it anticlockwise by 90° with the help of a screwdriver so that the slot is in a vertical position and the tip of the arrows points to "A" (illustr. 16).

- The actuator can now be mounted onto the three-way mixing valve.



Illustr. 18

6.2.3 Modification of three-way mixing valve

1. Loosen the sleeve (1) and the brass plug (3) with the help of two spanners (size 36) and remove them from the valve body (illustr. 17).

The sleeve (1), spindle of the mixing valve (2) and brass plug (3) are dismantled now.

2. Turn the valve body by 180° (installation opening on the left hand side).
3. Fit the sleeve (1), the spindle of the mixing valve (2) and the brass plug (3) into the valve body according to illustr. 19.

NOTICE

Possible damage to the O-rings!

Be careful when mounting the components to prevent damage to the O-rings or seals.

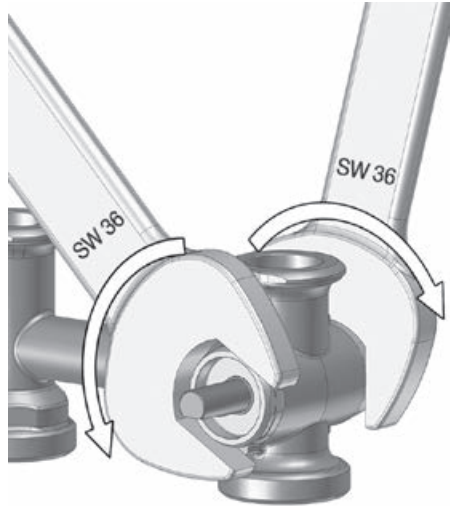
- During installation please ensure that neither the sleeve nor the brass plug get jammed.

4. Tighten the sleeve (1) and the brass plug (3) with the help of two spanners (size 36) (torque of 30 Nm).

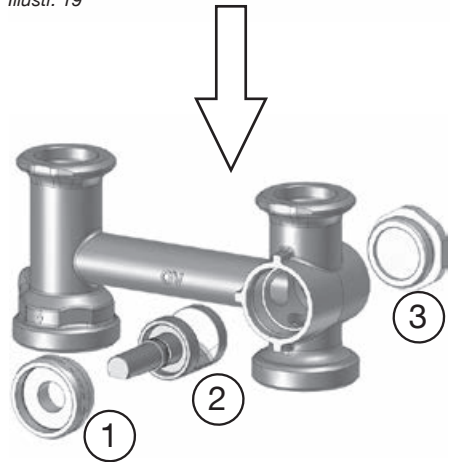


Do not use any greasing agents or oil for the installation, as these can destroy the seals and O-rings.

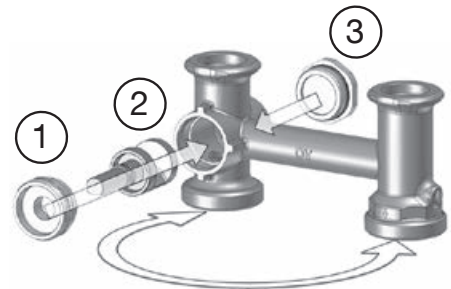
The O-rings are lubricated with special grease at works.



Illustr. 19



Illustr. 20



Illustr. 21

5. Check the alignment of the spindle of the mixing valve. The flat surface of the spindle has to **point downwards and has to be aligned horizontally** (illustr. 20). In this position, the supply is closed by the spindle of the mixing valve.
 6. Mount the **adapter (3)** supplied with the actuator (see illustr. 12) onto the spindle of the mixing valve.
Please make sure that the pointed prong of the adapter points downwards (illustr. 21).
 7. Place the actuator onto the adapter (3) and push it onto the three-way mixing valve until it engages with an audible click.
Also use the grooves against twisting at the valve body for orientation (illustr. 22).
- The mixing valve with actuator can now be fitted into the product group.



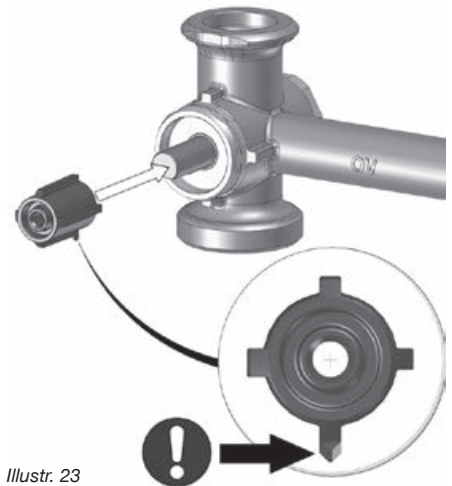
Illustr. 22



When installing the three-way mixing valve into the product group, the collar nuts have to be tightened with a **torque of 25 Nm**.



After installation, **check** all connection points **for leaks**.



Illustr. 23



Illustr. 24

6.3 Electrical connection of actuator

For power supply, the actuator has to be connected to a heating circuit controller.

WARNING

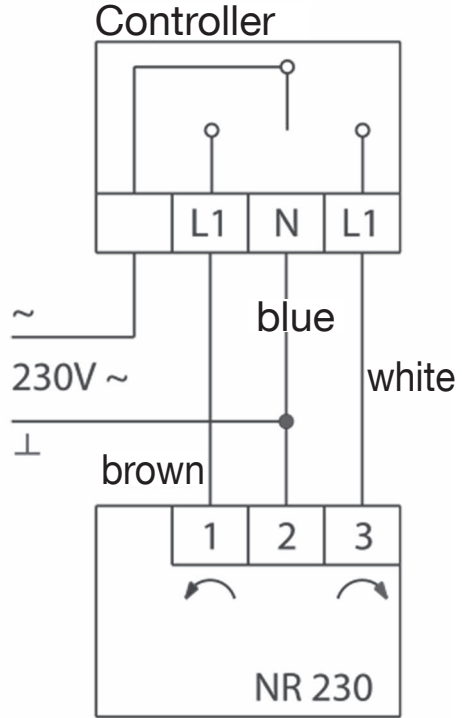
Danger to life due to electric shock!

When working on an energized controller, there is a risk of a fatal electric shock.

- Electrical connections must only be carried out by a qualified electrician.
- The following 5 safety regulations must be observed during installation and cabling:
 - Disconnect
 - Protect against accidental restart
 - Check that no voltage is present
 - Earth and short-circuit
 - (If necessary) Cover adjacent live parts

Connect the three conductors L1 brown (anticlockwise), L1 white (clockwise) and blue (neutral) according to the wiring diagram (illustr. 23) and the relay assignment of the controller.

The separate controller manual must also be observed for the connection of the actuator.



Illustr. 25

6.4 Use of high-efficiency pumps

The product groups “Regumat” are suitable for use with standard high-efficiency pumps.

NOTICE

A modification of the thermal insulation is not permissible! The pump motor must not be covered. The max. fluid temperature must be observed!

The high-efficiency pumps are electronically controlled and offer different settings. The pump setting should be chosen depending on the application. The following settings are recommended by the pump manufacturers:

Application radiator heating (two pipe system)

- Automatic setting; alternatively
- Δp -v Differential pressure variable

Application radiator heating (one pipe system)

- Δp -v Differential pressure variable

Application underfloor heating

- Automatic setting; alternatively
- Δp -c Differential pressure constant

7 Operation

7.1 Bleeding the system

Before initial operation, the system must be filled and bled with due consideration of the permissible operating pressures.

7.2 Correction factors for mixtures of water and glycol

The correction factors of the manufacturers of the antifreeze liquids have to be considered when setting the volume flow.

8 Accessories

Tailpipes sets are available for the connection to the pipework.

The heating circuit controller "Regtronic RH" can be directly connected to the station with the help of a bracket.

A heat meter connection set G $\frac{3}{4}$, 110 mm or G 1, 130 mm can be installed subsequently.

The complete range of accessories can be found in the catalogue.

9 Maintenance

The boiler connection system is maintenance-free.

Tightness and function of the boiler connection system and its connection points have to be checked regularly during maintenance. The boiler connection system must be easily accessible.

10 General conditions of sales and delivery

The general terms and conditions of sales and delivery valid at the time of supply are applicable.

▲ Lire intégralement la notice d'installation et d'utilisation avant le montage du système de raccordement pour chaudières!
Le montage, la mise en route, le service et l'entretien ne doivent être effectués que par des professionnels qualifiés!
Remettre la notice d'installation et d'utilisation ainsi que tous les documents de référence à l'utilisateur de l'installation!

Content:

1	Généralités	29
2	Consignes de sécurité	30
3	Transport, stockage et emballage	30
4	Données techniques	30
5	Conception et fonctionnement	32
6	Montage	33
6.1	Montage mural	34
6.2	Inversion de l'aller et du retour.....	35
6.2.1	Echange de l'aller et du retour.....	35
6.2.2	Transformation du moteur	
6.2.3	Transformation de la vanne mélangeuse à trois voies.....	38
6.3	Raccordement électrique du moteur	40
6.4	Utilisation de circulateurs à haut rendement.....	40
7	Service	41
8	Accessoires.....	41
9	Entretien	41
10	Conditions générales de vente et de livraison.....	41

1 Généralités

1.1 Informations sur la notice d'installation et d'utilisation

Cette notice d'installation et d'utilisation a pour but d'aider le professionnel à installer et mettre en service le système de raccordement pour chaudières selon les règles de l'art.

Les autres documents de référence – les notices de tous les composants du système, surtout la notice d'utilisation du circulateur à haut rendement, ainsi que les règles techniques en vigueur - sont à respecter.

1.2 Conservation des documents

Cette notice d'installation et d'utilisation doit être conservée par l'utilisateur de l'installation pour consultation ultérieure.

1.3 Protection de la propriété intellectuelle

La présente notice d'installation et d'utilisation est protégée par le droit de la propriété intellectuelle.

1.4 Signification des symboles

Les consignes de sécurité sont identifiées par des symboles. Ces consignes doivent être respectées pour éviter des accidents, des dégâts matériels et des dysfonctionnements.

▲ DANGER DANGER signifie une situation immédiatement dangereuse qui mène à la mort et provoquera des blessures graves en cas de non-observation des consignes de sécurité.

▲ AVERTISSEMENT AVERTISSEMENT signifie une situation potentiellement dangereuse qui peut mener à la mort ou provoquer des blessures graves en cas de non-observation des consignes de sécurité.

▲ PRUDENCE PRUDENCE signifie une situation potentiellement dangereuse qui peut entraîner des blessures minimales ou légères en cas de non-observation des consignes de sécurité.

▲ ATTENTION ATTENTION signifie des dégâts matériels qui peuvent résulter de la non-observation des consignes de sécurité.



Fig. 1.1 «Regumat M3-180» DN 25 avec robinet d'isolement à tournant sphérique

2 Consignes de sécurité

2.1 Utilisation conforme

La sûreté de fonctionnement du système de raccordement pour chaudières n'est garantie que s'il est affecté à l'utilisation prévue.

Le système de raccordement pour chaudières «Regumat» permet un raccordement économique en temps et en coût de la chaudière à la tuyauterie.

Toute autre utilisation du système de raccordement pour chaudières est interdite et réputée non conforme. Les revendications de toute nature à l'égard du fabricant et/ou ses mandataires pour des dommages résultant d'une utilisation non conforme ne seront pas acceptées.

L'utilisation conforme inclut notamment l'application des recommandations de la notice d'installation et d'utilisation.

2.2 Risques liés au lieu d'installation et au transport

Le cas d'un incendie externe n'a pas été pris en considération lors de la conception du système de raccordement pour chaudières.

ANGER

Il convient d'assurer par des mesures appropriées (par ex. soupapes de sécurité), que les pressions et températures respectent les pressions et températures min./max. admissibles.



AVERTISSEMENT

Groupe de robinetterie lourd!

Risque de blessure! Utiliser des moyens de transport et de levage appropriés. Porter des vêtements de protection (par ex. chaussures de sécurité) et mettre en place des dispositifs de protection pendant le montage. Les accessoires de robinetterie tels que poignées manuelles ou manettes ne doivent pas être utilisés comme point d'attache pour des engins de levage etc.

Surfaces chaudes ou froides!

Risque de blessure! Ne pas toucher sans gants de protection. En service, le groupe de robinetterie peut prendre la température du fluide.

Arêtes vives!

Risque de blessure! Ne pas toucher sans gants de protection. Les filetages, perçages et angles présentent des arêtes vives.

Petites pièces!

Risques d'ingestion! Stocker et installer les composants du système de raccordement pour chaudières hors de portée des enfants.

Allergies!

Risque pour la santé! Ne pas toucher le groupe de robinetterie en cas d'allergies aux matériaux utilisés.

3 Transport, stockage et emballage

3.1 Fourniture

- Groupe de robinetterie «Regumat» DN 25 prémonté avec fixation murale
- Isolation thermique universelle modulable avec grille de ventilation; se composant de la partie avant et arrière de la coquille d'isolation et du bloc d'insertion pour le montage de circulateurs à haut rendement standards
- Jeu de joints (par 4)
- Jeu de montage pour circulateur (pour stations sans circulateur)

3.2 Inspection après transport

Contrôler la livraison immédiatement après réception et avant le montage. Veiller à ce qu'elle soit complète et sans dommages liés au transport.

Si des dommages ou d'autres défauts sont constatés, n'accepter la marchandise que sous réserve. Emettre une réclamation en respectant les délais applicables.

3.3 Stockage

Ne stocker le système de raccordement pour chaudières que dans les conditions suivantes:

- Dans un lieu sec, propre et abrité.
- Non exposée à des agents agressifs.
- A l'abri du rayonnement solaire ou de sources de chaleur.
- Protégé des vibrations mécaniques excessives.
- A une température de stockage de -20°C à $+60^{\circ}\text{C}$.
- A une humidité relative max. de l'air de 95 %.

3.4 Emballage

Le matériel d'emballage est à éliminer dans le respect de l'environnement.

4 Données techniques

4.1 Caractéristiques

Dimension nominale:	DN 25
Température de service max. pour circulateurs standards:	$+110^{\circ}\text{C}$
Température de service max. pour circulateurs à haut rendement:	$+95^{\circ}\text{C}$
Pression de service max p_g :	10 bar
Pression d'ouverture du clapet ATS :	20 mbar
Valeur Kvs: «Regumat S»	7
«Regumat M3»	5,5

Entraxe:	125 mm
Raccordements:	G 1½ à joint plat

Fluides compatibles: Fluides non-agressifs (par ex. eau et mélanges eau-glycol adéquats selon VDI 2035). Ne convient pas à la vapeur, ni aux fluides huileux et agressifs.

4.2 Diagramme de débit

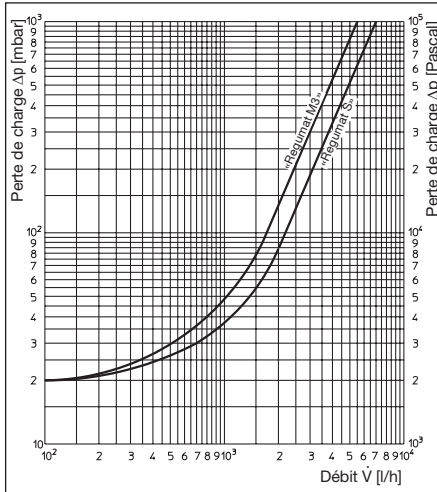


Abb. 2

4.3 Matériaux

Robinetterie	Laiton
Circulateur	Corps en fonte grise
Manettes	PA 6.6
Fixation murale	PA 6.6
Isolation	EPP
Entretoise à brides	Cuivre
Joint	EPDM

4.4 Dimensions/Cotes de raccordement

4.4.1 «Regumat S/M3-180» DN 25 – forme longue

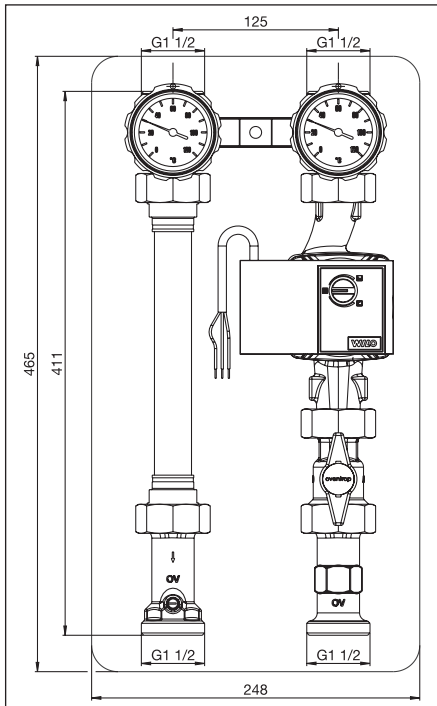


Fig. 3 «Regumat S-180» DN 25 avec robinet d'isolement à tournant sphérique (forme longue)

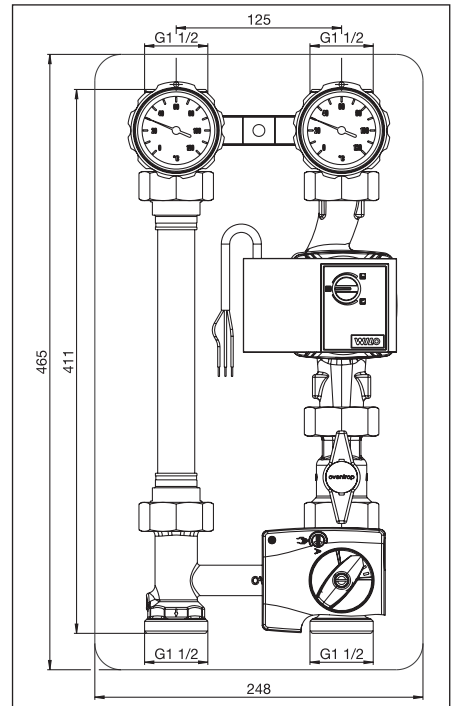


Fig. 4 «Regumat M3-180» DN 25 avec robinet d'isolement à tournant sphérique (forme longue)

4.4.2 «Regumat S/M3-180» DN 25 – forme courte

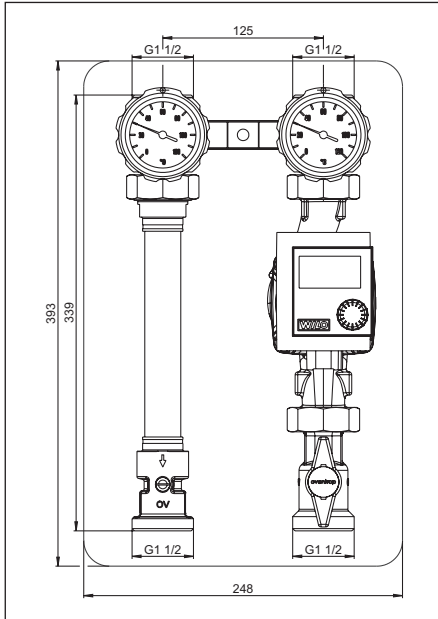


Fig. 5 «Regumat S-180» DN25 avec robinet d'isolement à tournant sphérique (forme courte)

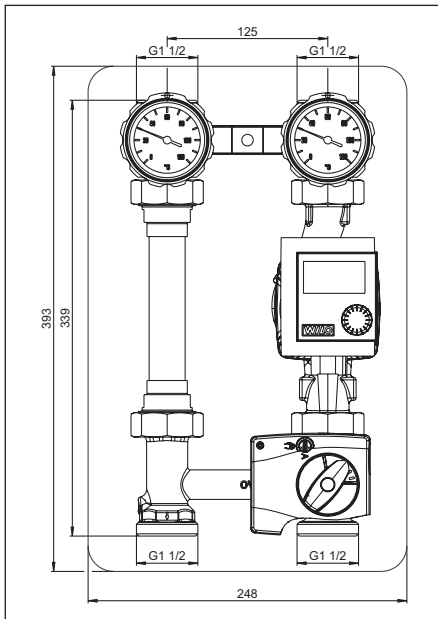


Fig. 6 «Regumat M3-180» DN25 avec robinet d'isolement à tournant sphérique (forme courte)

5 Conception et fonctionnement

5.1 Vue d'ensemble et description du fonctionnement

Le « Regumat » est fourni au choix avec ou sans circulateur.

Pour le modèle sans circulateur, les composants individuels sont livrés assemblés mais non-fixés. Après le montage du circulateur, il faut serrer tous les raccords.

En départ usine, l'aller est monté à droite mais il peut être inversé sur site (voir 6.1).

Le «Regumat S» permet l'isolement du circuit de chauffage. Il se compose d'un dispositif d'arrêt avec thermomètres intégrés aux manettes et d'une entretoise pour une compensation de longueur sur l'aller. Le clapet ATS sur le retour empêche toute circulation par gravité (thermosiphon).

La configuration et le fonctionnement du «Regumat M3» sont identiques au «Regumat S». Il est de plus équipé d'une vanne mélangeuse à trois voies et d'un servo-moteur. La vanne mélangeuse à trois voies sert à la régulation de la température de départ.

5.2 Clapet ATS

Le système de raccordement pour chaudières est livré prémonté. L'installation de chauffage en service, la fente pour l'ouverture du clapet ATS doit se trouver en position horizontale.

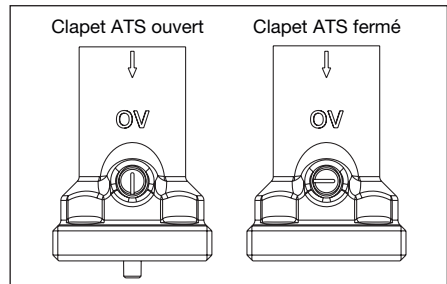


Fig. 7 Position clapet ATS «Regumat S»

En position de service, le clapet ATS est fermé et le passage n'est possible que dans le sens de circulation. Lors de la mise en service ou pendant les travaux d'entretien (remplissage et rinçage), le clapet ATS doit être ouvert.

Fonction d'isolement désactivée: Clapet ATS ouvert, passage possible dans les deux sens.

En mode de chauffage, le clapet ATS doit se trouver en position de service.

Pour le modèle «Regumat M3-180», la tige de commande du clapet ATS se trouve sur le côté du corps de la vanne mélangeuse.

ATTENTION

Dans l'état circulateur arrêté, une circulation par thermosiphon minime peut se produire dans les installations de chauffage en fonction de la pression thermosiphon, en dépit du clapet ATS. Les clapets ATS ne sont pas des clapets anti-retour.

5.3 Moteur

AVERTISSEMENT

Le branchement électrique doit se faire conformément aux dispositions légales!

Les groupes de robinetterie avec vanne mélangeuse sont livrés avec un moteur.

Les modèles suivants sont disponibles:

Moteur NR230 pour 230 V

Moteur NR24 pour 24 V

Données techniques du moteur:

Tension de service	NR230:230 V 50 Hz NR24:24 V 50 Hz
Classe de protection	II (à double isolation)
Couple	5 Nm
Temps de fonctionnement	140 s
Réglage manuel	Déclencheur d'engrenage mécanique
Température ambiante	0°C à +50°C
Longueur du câble	2,2 m

L'angle de rotation est limité à 90°. En atteignant les butées de fin de course, l'alimentation électrique du moteur est coupée. En cas de dérangements du système de régulation, le moteur peut mis manuellement en fonction à l'aide d'un bouton tournant additionnel.

5.4 Marquages

– Marquage CE sur le circulateur et le moteur:

 Marquage CE

– Indications sur le corps:

OV Oventrop

6 Montage

Le montage, la mise en service, l'entretien et les réparations ne doivent être effectués que par des personnes qualifiées (professionnels du chauffage, entreprises d'installation agréées).

(EN 5011 partie 1 et VDE 1000 partie 10 pour travaux sur installations électriques)

 **Respecter les avertissements du paragraphe 2 (Consignes de sécurité)!**

AVERTISSEMENT

La tuyauterie et tous les composants doivent être à température ambiante avant le début des travaux! Couper l'alimentation de tous les composants électriques (régulateurs, circulateurs etc.) avant le début des travaux!

La tuyauterie est à rincer à fond avant le montage du groupe de robinetterie. Le groupe se monte dans n'importe quelle position (horizontale, oblique ou verticale, en montée ou en descente). Il faut veiller à ce que le sens de circulation corresponde à celui de la flèche.

Après le montage, contrôler l'étanchéité de tous les points de raccordement.

PRUDENCE

Ne pas utiliser de graisse ou d'huile lors du montage, celles-ci peuvent endommager les joints. Si nécessaire, des impuretés ou résidus de graisse ou d'huile doivent être éliminés de la tuyauterie par rinçage.

Choix du fluide de service selon l'état de l'art actuel (par ex. VDI 2035).

Un filtre est à monter en amont du groupe de raccordement pour chaudières.

Protéger des nuisances extérieures (chocs, secousses, vibrations etc.).

6.1 Montage mural

Le groupe de robinetterie «Regumat» se monte, soit sur un mur, soit sur un bloc de répartition ou un échangeur hydraulique.

Montage mural

1. Démontez la partie avant de la coquille d'isolation(1).
 2. Retirez le bloc d'insertion (2).
 3. Sortir le groupe de robinetterie (3) de la partie arrière de la coquille d'isolation (4).
 4. Placer la partie arrière de la coquille d'isolation (4) sur le mur de façon perpendiculaire et l'utiliser comme gabarit de perçage (fig. 7).
 5. Marquer et percer deux trous et introduire les chevilles livrées.
 6. Introduire la pièce intercalaire (5, jointe à la livraison) dans le perçage inférieur de la partie arrière de la coquille d'isolation (4) (fig. 8).
 7. Placer le groupe de robinetterie (3) dans la partie arrière de la coquille d'isolation (4).
 8. Fixer la station (groupe de robinetterie avec partie arrière de la coquille isolation) sur le mur à l'aide des écrous hexagonaux (clé de 12) livrées. En haut, la station est fixée à l'aide de la fixation murale (3a) et en bas à l'aide de la pièce intercalaire (5) insérée dans la partie arrière de la coquille d'isolation (5).
 9. Monter le bloc d'insertion (2).
- La station est prête pour le raccordement à la tuyauterie et autres travaux de raccordement.

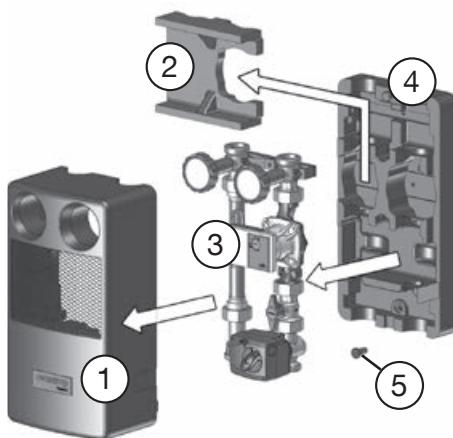


Fig. 8

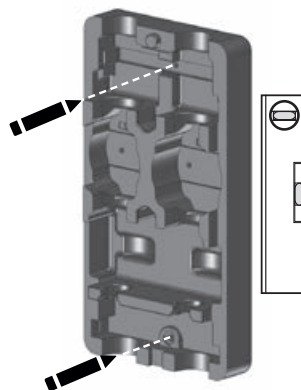


Fig. 9

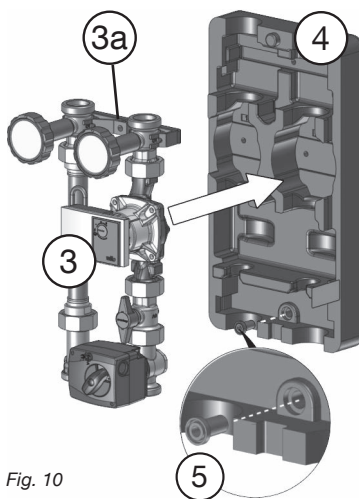


Fig. 10

6.2 Inversion de l'aller et du retour

En départ usine, l'aller du «Regumat M3-180» DN 25 se situe à droite. En fonction de la conception de l'installation de chauffage, il peut être nécessaire de placer l'aller à gauche.

Les trois étapes suivantes doivent être suivies pour échanger l'aller et le retour :

- Echange de l'aller et du retour
- Transformation du moteur
- Transformation de la vanne mélangeuse à trois voies

Ces étapes sont décrites en détail dans les trois paragraphes suivants:

6.2.1 Echange de l'aller et du retour

1. Sortir le groupe de robinetterie de la partie arrière de la coquille d'isolation.
2. Desserrer les écrous d'accouplement de la vanne mélangeuse à trois voies à l'aide d'une clé plate de 52 mm et démonter la vanne.
3. Démonter la colonne de circulation et l'entretoise à brides de la fixation murale.
4. Monter la colonne de circulation sur le côté gauche de la fixation murale et l'entretoise à brides sur le côté droit (fig. 10).

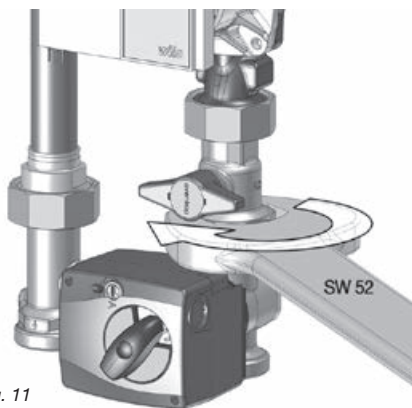


Fig. 11

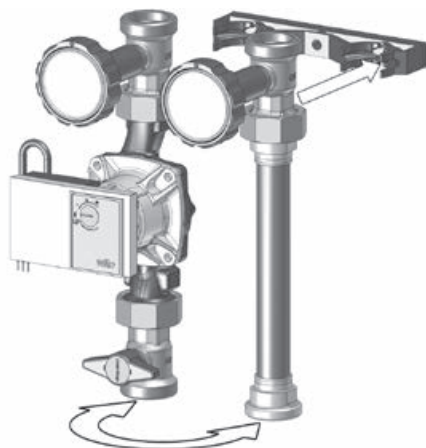


Fig. 12

6.2.2 Transformation du moteur

1. Retirer le moteur de la vanne mélangeuse à la main. Utiliser un tournevis plat si nécessaire et le positionner comme indiqué sur la fig. 11.

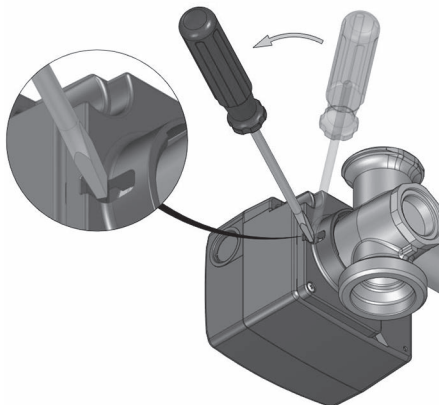


Fig. 13

Moteur de commande de la vanne mélangeuse à trois voies

- 1 Interrupteur service automatique/manuel
- 2 Câble de raccordement pour l'alimentation électrique
- 3 Adaptateur pour la fixation sur le boisseau de la vanne
- 4 Bouchon
- 5 Bouton tournant avec fonction d'affichage
- 6 Disque indicateur rouge/bleu
- 7 Arbre creux

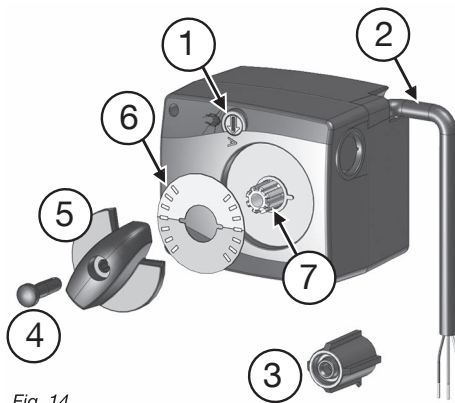


Fig. 14

2. Régler l'**interrupteur** (1) sur service manuel, en le **tournant** avec un tournevis **vers la droite de 90°**, de telle manière que la fente se trouve en position horizontale, et que la flèche pointe sur le **symbole «main»** (fig. 13).

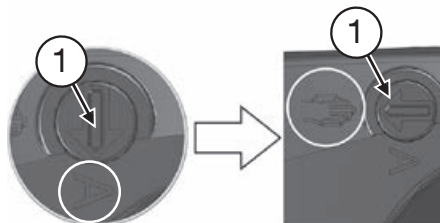
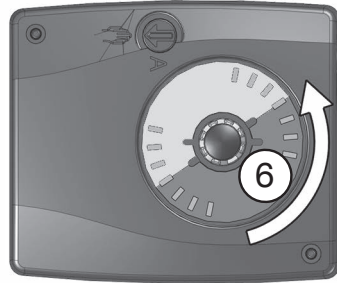


Fig. 15



En départ usine et en service normal, le moteur est en service automatique avec l'interrupteur (a) positionné sur «A».

- Retirer le **bouton tournant (5)** et le **bouchon (4)** de l'**arbre creux (7)**.
- Tourner le **disque indicateur (6)** de 180° de telle manière que la **zone rouge soit orientée vers le haut** (fig. 14).



- Replacer le **bouton tournant (5)** et le **bouchon (4)** sur l'**arbre creux (7)**.



Le bouton tournant ne peut être engagé par pression que dans une **seule position d'encliquetage**. Maintenant il indique dans la zone rouge.

Ne pas presser en forçant sur l'arbre creux.



rot
red
rouge
rosso

- Tourner le **bouton tournant (5)** afin qu'il indique à nouveau dans la **zone bleue du disque (6)** (fig. 15).

Fig. 16

ATTENTION

Dégâts matériels en cas de mauvaise manipulation !

Si le bouton tournant est actionné avec trop de force, le mécanisme d'engrenage sera endommagé.

- Le moteur doit toujours être mis en service manuel avant d'actionner le bouton tournant à la main.



blau
blue
bleu
blu

Fig. 17

- Régler l'**interrupteur (1)** sur **service automatique**, en le tournant avec un tournevis **vers la gauche de 90°**, de telle manière que la fente se trouve en position verticale, et que la flèche pointe sur «**A**» (fig. 16).

- Le moteur est prêt pour le montage sur la vanne mélangeuse à trois voies.

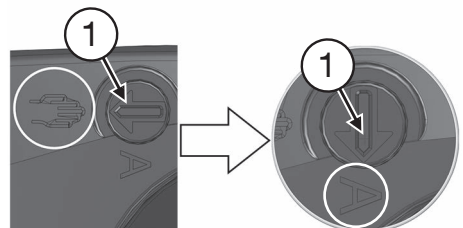


Fig. 18

6.2.3 Transformation de la vanne mélangeuse à trois voies

1. Desserrer le manchon (1) et le bouchon en laiton (3) à l'aide de deux clés plates de 36 mm du corps de robinet et les démonter (fig. 17).

Le manchon (1), le boisseau de la vanne (2) et le bouchon en laiton (3) sont libérés.

2. Tourner le corps de la vanne de 180° (ouverture de montage à gauche).
3. Remonter le manchon (1), le boisseau de la vanne (2) et le bouchon en laiton (3) dans le corps de la vanne comme indiqué sur la fig. 19.

ATTENTION

Possibilité d'endommagement des joints toriques !

Pour éviter d'endommager les joints toriques ou les joints plats, procéder avec précaution lors du remontage des composants.

- Veiller à ne pas incliner, lors du montage, le manchon et le bouchon en laiton (ils doivent rester bien perpendiculairement à l'axe de montage).

4. Serrer le manchon (1) et le bouchon en laiton (3) à l'aide de deux clés plates de 36 mm (avec un couple de 30 Nm).



Ne pas utiliser de graisse ou d'huile lors du montage, celles-ci peuvent endommager les joints.

Les joints toriques sont lubrifiés avec une graisse spéciale en usine.

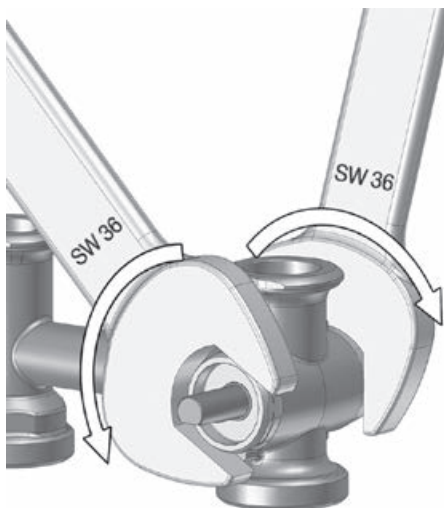


Fig. 19

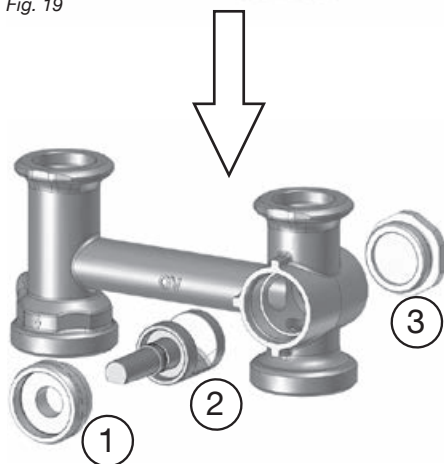


Fig. 20

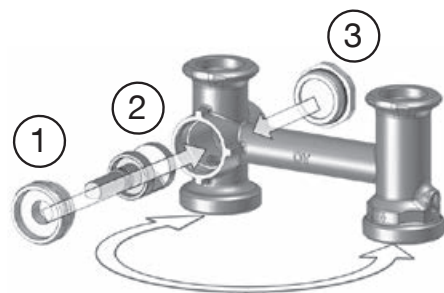


Fig. 21

5. Contrôler l'alignement du boisseau de la vanne. Le méplat du boisseau doit être orienté **vers le bas et aligné horizontalement** (fig. 20). Dans cette position, l'aller est fermé par le boisseau de la vanne.
6. Monter l'**adaptateur (3)** fourni avec le moteur (voir fig. 12) sur le boisseau de la vanne. **Veiller à ce que la nervure pointue de l'adaptateur soit orientée vers le bas** (fig. 21).
7. Monter le moteur sur l'adaptateur (3) et le presser fermement contre la vanne mélangeuse à trois voies jusqu'à ce que vous entendiez un clic. Les nervures du dispositif anti-torsion dans le corps de la vanne servent au guidage (fig. 22).
 - ▶ La vanne mélangeuse à trois voies avec moteur est prête pour le montage dans le groupe de robinetterie.

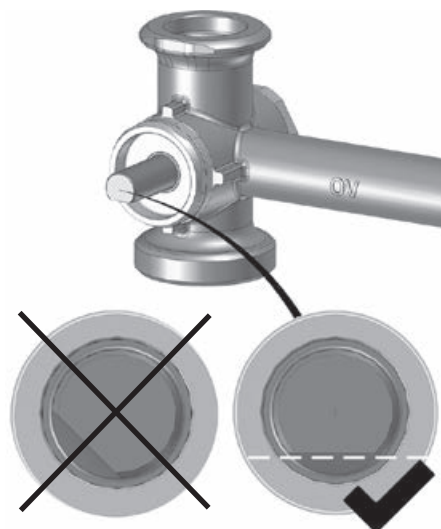


Fig. 22



Les écrous d'accouplement doivent être serrés avec un **couple de 25 Nm** lors du montage dans le groupe de robinetterie.



Contrôler l'étanchéité de tous les raccords après le montage.

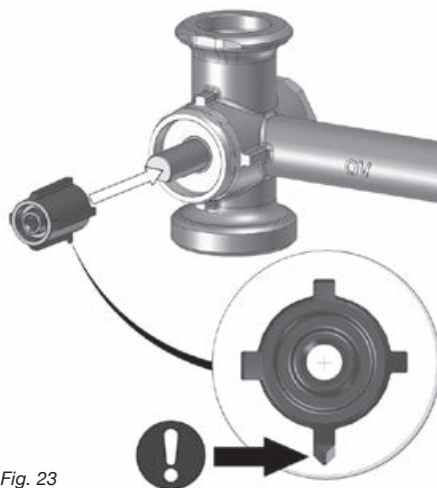


Fig. 23



Fig. 24

6.3 Raccordement électrique du moteur

Le moteur qui est monté sur la vanne mélangeuse à trois voies en usine, doit être raccordé à un régulateur de chauffage pour l'alimentation électrique.

⚠ AVERTISSEMENT

⚡ Risque de mort par choc électrique !

Lors de travaux sur un régulateur sous tension, il y a un risque de mort par choc électrique.

- Ne faire effectuer les travaux de raccordement électrique que par un électricien qualifié.
- Les 5 règles de sécurité suivantes sont à respecter lors du montage et câblage:
 - Débrancher du secteur
 - Empêcher le rebranchement
 - Constater l'absence de tension
 - Raccorder à la terre et court-circuiter
 - (Si nécessaire) Couvrir des composants adjacents sous tension

Raccorder les trois conducteurs L1 brun (rotation dans le sens antihoraire), L1 blanc (rotation dans le sens horaire) et bleu (neutre) selon le schéma des connexions (fig. 23) et l'affectation des relais du régulateur.

Respecter la notice d'installation propre au régulateur pour le raccordement du moteur.

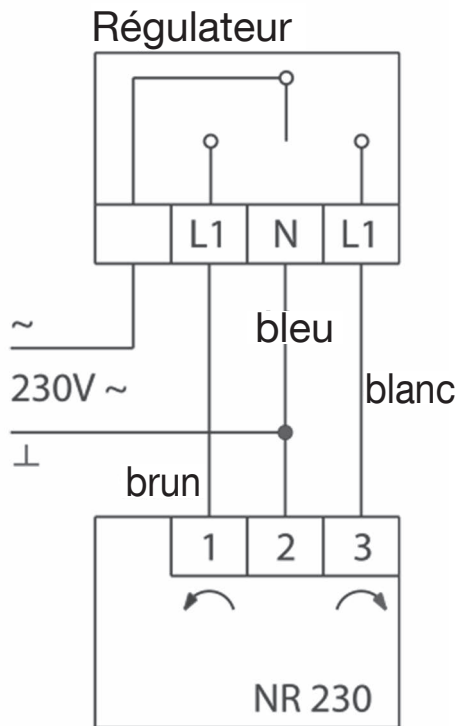


Fig. 25

6.4 Utilisation de circulateurs à haut rendement

Les groupes de robinetterie «Regumat» peuvent être utilisés avec des circulateurs à haut rendement standards.

ATTENTION

Toute modification sur l'isolation thermique est interdite. La tête du circulateur doit avoir un accès direct à l'air ambiant. Respecter la température max. du fluide.

Les circulateurs à haut rendement sont réglés électroniquement et offrent différentes possibilités de réglage. Le réglage du circulateur devrait être choisi selon le domaine d'application.

Les réglages suivants sont recommandés par les fabricants de circulateur:

Domaine d'application: chauffage par radiateurs (système bitube)

- Réglage automatique ou
- Δp -v Pression différentielle variable

Domaine d'application: chauffage par radiateurs (système monotube)

- Δp -v Pression différentielle variable

Domaine d'application: surfaces chauffantes

- Réglage automatique ou
- Δp -c Pression différentielle constante

7 Service

7.1 Purge de l'installation

L'installation doit être remplie et purgée avant la mise en service en respectant les pressions de service admissibles.

7.2 Facteurs de correction pour mélanges eau-glycol

Les facteurs de correction des fabricants d'antigel doivent être respectés lors du réglage du débit.

8 Accessoires

Des jeux de douilles pour le raccordement à la tuyauterie sont disponibles.

Le régulateur de chauffage «Regtronic RH » peut être fixé directement à la station à l'aide d'une plaque de fixation.

Un jeu de raccordement pour compteurs de calories G $\frac{3}{4}$, 110 mm ou G 1, 130 mm peut être monté ultérieurement.

Vous trouverez la gamme d'accessoires dans notre catalogue.

9 Entretien

Le système de raccordement pour chaudières ne nécessite aucun entretien.

L'étanchéité et le fonctionnement du système de raccordement pour chaudières et des points de raccordement doivent être vérifiés régulièrement lors de l'entretien de l'installation. Le système de raccordement pour chaudières doit être facilement accessible.

10 Conditions générales de vente et de livraison

Les conditions générales de vente et de livraison de la société Oventrop valables au moment de la livraison s'appliquent.

▲ Leggere attentamente le istruzioni di installazione e di funzionamento prima di installare il Gruppo di collegamento caldaia!

Montaggio, messa in servizio, impiego e manutenzione devono essere effettuati da personale specializzato!

Le istruzioni di installazione e funzionamento, così come gli altri documenti in vigore, devono rimanere all'utilizzatore dell'impianto!

Indice:

1	Informazioni generali	43
2	Avvisi di sicurezza	44
3	Transporto, stoccaggio e imballo	44
4	Dati tecnici	44
5	Struttura e funzione.....	46
6	Montaggio	47
6.1	Installazione a parete	48
6.2	Inversione tubazioni mandata e ritorno	49
6.2.1	Retrofit tubazione di mandata e ritorno	49
6.2.2	Modifica dell'attuatore	50
6.2.3	Modifica della valvola miscelatrice a tre vie	52
6.3	Collegamento elettrico dell'attuatore	54
6.4	Utilizzo di pompe ad alta efficienza	54
7	Funzionamento	55
8	Accessori	55
9	Manutenzione e cura.....	55
10	Condizioni generali di vendita	55



Fig. 1 "Regumat M3-180" DN25 con valvola a sfera per pompa

1 Informazioni generali

1.1 Informazioni riguardanti le istruzioni d'installazione e funzionamento

Queste istruzioni di installazione e funzionamento servono all'installatore per installare il Gruppo di collegamento caldaia in modo professionale e per metterlo in funzione. Altri documenti validi: manuali di tutti i componenti del sistema, in particolare il manuale della pompa ad alta efficienza, e le normative in vigore.

1.2 Custodia dei documenti

Le istruzioni di installazione e funzionamento devono essere conservate dall'utilizzatore del sistema.

1.3 Tutela dei diritti d'autore

Le istruzioni di montaggio e di funzionamento sono protette dai diritti d'autore.

1.4 Spiegazioni dei simboli

Le avvertenze riguardanti la sicurezza sono contrassegnate da simboli. Questi avvisi devono essere rispettati, per evitare infortuni, danni materiali e guasti.

▲ PERICOLO

PERICOLO indica una situazione di immediato pericolo, che può provocare la morte o gravi lesioni, se le misure di sicurezza non vengono rispettate.

▲ AVVERTIMENTO

AVVERTIMENTO indica una situazione di possibile pericolo, che può provocare la morte o gravi lesioni, se le misure di sicurezza non vengono rispettate.

▲ CAUTELA

CAUTELA indica una situazione di possibile pericolo che può provocare lesioni modeste o lievi, se le misure di sicurezza non vengono rispettate.

ATTENZIONE

ATTENZIONE indica possibili danni materiali che possono insorgere se le misure di sicurezza non vengono rispettate.

2 Avvisi di sicurezza

2.1 Utilizzo conforme all'impiego indicato

Il gruppo prodotti "Regumat" è stato progettato esclusivamente per l'utilizzo nel settore del riscaldamento. Agendo come un collegamento tra il generatore di calore e i circuiti di riscaldamento locali, fornisce fluido termovettore a radiatori, impianti a pavimento o bollitori a seconda delle esigenze.

La sicurezza nel funzionamento viene garantita solamente se i collegamenti al generatore di calore sono correttamente eseguiti. Ogni altro utilizzo per il collegamento al generatore di calore che esuli dalle applicazioni sopra indicate è da considerarsi non conforme e l'uso improprio. Reclami di qualsiasi tipo nei confronti del produttore e/o suo mandatario per danni causati da un utilizzo errato, non possono essere accettati.

2.2 Pericoli che possono essere riconducibili al luogo d'installazione e al trasporto

Durante la progettazione del prodotto non sono stati contemplati casi d'incendio dovuti a cause esterne.

PERICOLO

Gruppo di regolazione pesante!

Pericolo di lesioni! Utilizzare mezzi di trasporto e di sollevamento adeguati. Durante il montaggio indossare indumenti di protezione adeguati (ad esempio scarpe di sicurezza) e utilizzare dispositivi di sicurezza. Componenti dell'impianto, come, ad esempio maniglie, non devono essere utilizzati per usi impropri, ad esempio, come punti di attacco per il sollevamento.

Superfici calde o fredde!

Pericolo di lesioni! Afferrare soltanto con guanti di protezione. Durante il funzionamento il gruppo può assumere la temperatura del fluido.

Spigoli vivi!

Pericolo di lesioni! Afferrare soltanto con guanti di protezione. Filettature, fori e spigoli sono taglienti.

Minuteria!

Pericolo d'ingestione! Non alloggiare e installare il Gruppo di regolazione alla portata dei bambini.

Allergie!

Pericolo per la salute! In presenza di allergie ai materiali utilizzati, non toccare il Gruppo di regolazione ed evitare qualsiasi contatto.

3 Trasporto, stoccaggio e imballaggio

3.1 Componenti compresi nella fornitura

- gruppo premontato "Regumat" DN 25 con fissaggio a parete
- isolamento universale modulare con griglia di aerazione; composto da guscio anteriore, guscio posteriore e inserto, adatto per il montaggio delle pompe ad alta efficienza
- set guarnizioni (4 pz)
- set montaggio pompa (per gruppi senza pompa)

3.2 Verifica del materiale consegnato

Al ricevimento della fornitura e prima del montaggio, verificarne la completezza ed eventuali danni causati dal trasporto.

Se sono rilevabili vizi di questo tipo o di altra natura, accettare la spedizione della merce con riserva. inoltrare reclamo e osservare i termini dello stesso.

3.3 Stoccaggio

Il gruppo può essere stoccato solo alle seguenti condizioni:

- Non all'aperto. Conservare in un luogo asciutto e privo di polveri.
- Non esporre a mezzi aggressivi o fonti di calore.
- Proteggere dall'irraggiamento solare e dalle sollecitazioni meccaniche.
- Temperatura di stoccaggio: -20°C fino a +60°C,
- Umidità relativa: max. 95 %

3.4 Imballaggio

Tutto il materiale di imballaggio deve essere smaltito nel rispetto dell'ambiente.

4 Dati tecnici

4.1 Dati prestazionali

Diametro nominale:	DN 25
Temperatura max. d'impiego per pompe standard:	+110°C
Temperatura max. d'impiego per pompe ad alta efficienza:	+95°C
Pressione max. d'impiego ps:	10 bar
Pressione d'apertura del ritengo	20 mbar
Valori Kvs: "Regumat S"	7
"Regumat M3"	5,5
Interasse:	125 mm
Attacchi:	G 1½ tenuta piana

Mezzo: Fluidi non aggressivi (ad es. acqua e miscele adeguate di acqua-glicole in conformità al VDI 2035). Non adatto al vapore e a mezzi aggressivi o a contenuto oleoso.

4.2 Diagramma delle portate

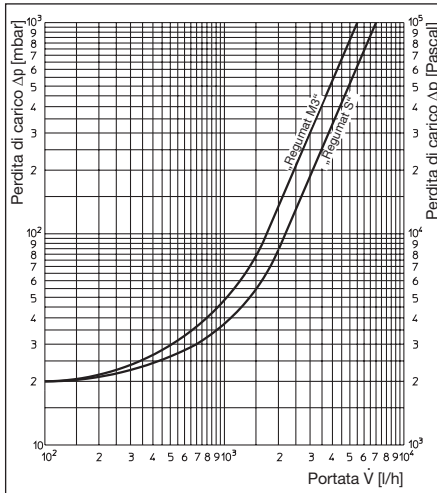


Fig. 2

4.3 Materiali

Valvole	ottone
Pumpe	Corpo in ghisa
Maniglie	PA 6.6
Fissaggio a parete	PA 6.6
Isolamento	EPP
Tubo flangiato	rame
Guarnizioni	EPDM

4.4 Dimensioni/Collegamenti

4.4.1 "Regumat S/M3-180" DN25 – versione lunga

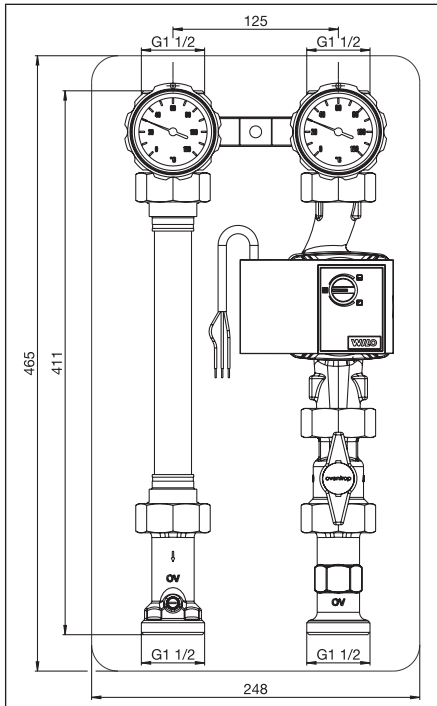


Fig.3 "Regumat S-180" DN25 con valvola a sfera prima del circolatore (versione lunga)

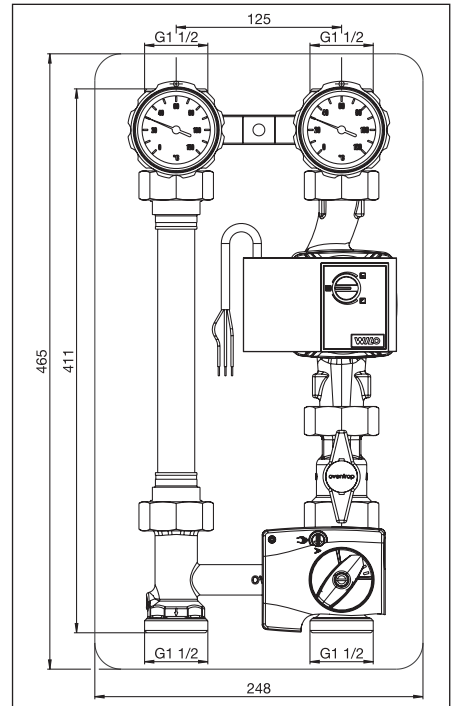


Fig.4 "Regumat M3-180" DN25 con valvola a sfera prima del circolatore (versione lunga)

4.4.2 "Regumat S/M3-180" DN25 – versione corta

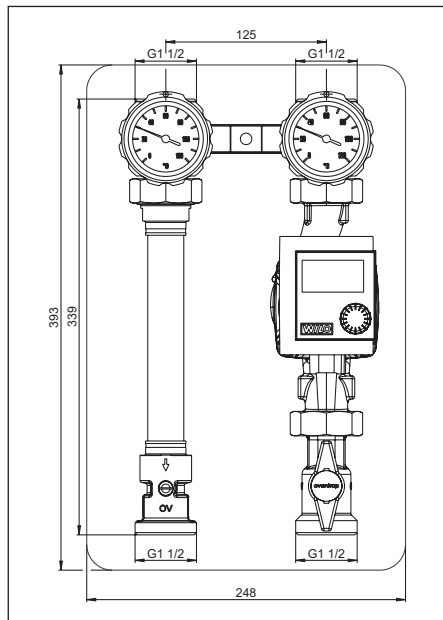


Fig.5 "Regumat S-180" DN25 con valvola a sfera prima del circolatore (versione corta)

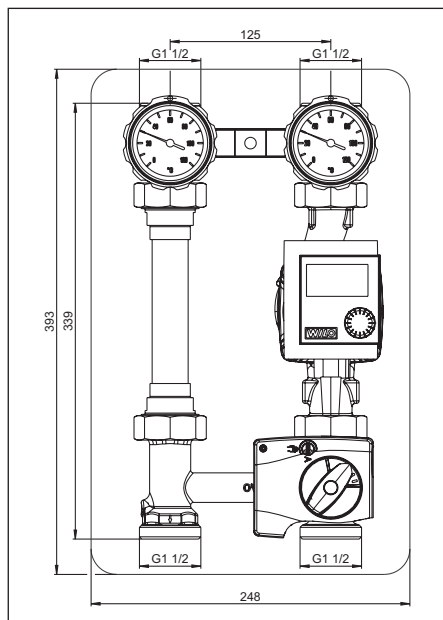


Fig.6 "Regumat M3-180" DN25 con valvola a sfera prima del circolatore (versione corta)

5 Struttura e funzione

5.1 Panoramica e descrizione funzionamento

Il gruppo di collegamento per caldaia è disponibile nelle versioni con o senza pompa.

Nella variante senza pompa i singoli componenti vengono forniti assemblati, ma non serrati fra di loro. Il serraggio deve essere effettuato dopo il montaggio della pompa.

La mandata è impostata alla fabbrica a destra. La mandata ed il ritorno possono essere tuttavia invertiti in cantiere. (vedi 6.2).

Il "Regumat S" consente di intercettare il circuito di riscaldamento. E' composto da un set d'intercettazione con termometri integrati nelle maniglie e da un distanziale per compensare la lunghezza nella mandata. La valvola di ritegno nella colonna di ritorno serve ad evitare un ricircolo errato.

Il "Regumat M3" corrisponde nella struttura e nella funzione al "Regumat S", ma è equipaggiato in aggiunta con miscelatore a tre vie e servomotore. Il miscelatore a tre vie serve a regolare la temperatura di mandata.

5.2 Freni di gravità

Il gruppo è fornito premontato. Durante il funzionamento dell'impianto di riscaldamento, l'intaglio del freno di gravità deve essere in posizione verticale.

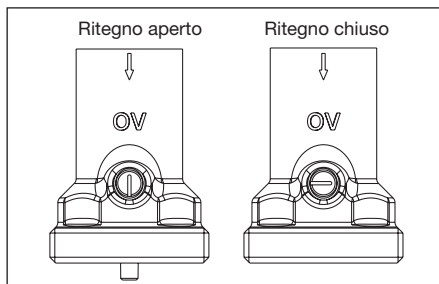


Fig. 5.2 Posizione freno di gravità "Regumat S"

Posizione di funzionamento: ritegno chiuso, il flusso passa solo nella direzione di trasporto.

Alla messa in funzione e durante i lavori di manutenzione (riempimento e risciacquo), il freno di gravità deve essere aperto.

Funzione di ritegno non attiva: valvola di ritegno aperta, il flusso avviene in entrambe le direzioni.

Durante il funzionamento, il freno di gravità deve essere riportato nella posizione di funzionamento.

Nella versione "Regumat M3-180" il perno d'azionamento del ritegno è posizionato lateralmente sul corpo valvola miscelatrice.

ATTENZIONE

Nonostante la presenza della valvola di ritegno, a circolatore spento nell'impianto è possibile che si verifichi un modesto ricircolo.
Le valvole di ritegno non hanno una funzione d'intercettazione a tenuta.

5.3 Servomotore



AVVERTENZA

Il collegamento elettrico deve essere effettuato secondo le normative vigenti!

I gruppi pompa con miscelatore a tre vie vengono forniti con un servomotore.

Sono disponibili le seguenti versioni:

Servomotore NR230 per 230V

Servomotore NR24 per 24V

Dati tecnici servomotore:

Tensione d'esercizio	NR230:230V 50Hz
	NR24:24V 50Hz
Classe di protezione	II (antiurto)
Coppia	5 Nm
Tempo corsa	140 s
Regolazione manuale	ingranaggio meccanico
Temperatura ambiente	0°C fino a +50°C
Lungh. cavo	2,2 m

L'angolo di rotazione è limitato a 90°. Raggiunto il punto di battuta, il servomotore si spegne elettricamente e non è alimentato. In caso di malfunzionamento del sistema di regolazione, il servomotore può essere convertito in funzionamento manuale con l'aiuto di una manopola rotante supplementare.

5.4 Contrassegni

– Marchio CE sulla pompa e sul servomotore:

 Marchio CE

– Sull'alloggiamento:

OV Oventrop

6 Montaggio

Montaggio, messa in servizio, manutenzione e riparazioni devono essere eseguite da personale specializzato autorizzato (Aziende specializzate settore riscaldamento / aziende installatrici). (EN 5011 parte 1 e VDE 1000 Parte 10 per lavori su dispositivi elettrici)



Osservare le avvertenze sotto il paragrafo 2 (avvisi di sicurezza)!



AVVERTENZA

Prima di iniziare qualsiasi intervento sull'impianto, assicurarsi che la tubazione e i componenti si siano raffreddati e siano vuoti.

Prima di operare su componenti elettrici, assicurarsi che siano scollegati dall'alimentazione e che non possano essere riallacciati alla rete elettrica!

Prima d'impiegare il gruppo, risciacquare accuratamente la tubazione. La posizione di montaggio è discrezionale (orizzontale, obliqua o verticale, in tratti d'impianto ascendenti o discendenti). Fare attenzione che il gruppo venga alimentato con il flusso sempre nella direzione della freccia.

Dopo il montaggio eseguire la prova di tenuta su tutti i collegamenti.



PRECAUZIONE

Durante il montaggio non si possono impiegare grassi o oli, poiché questi prodotti potrebbero danneggiare le guarnizioni di tenuta. Eliminare tramite risciacquo le eventuali particelle di sporco o residui di grasso e olio dalle tubazioni.

Nella scelta del fluido è necessario attenersi allo stato della tecnica (ad es. VDI 2035).

E' necessario installare un defangatore prima della valvola.

Proteggere da eventi violenti esterni (ad esempio, colpi, urti, vibrazioni).

6.1 Installazione a parete

Il gruppo "Regumat" può essere installato a parete o in abbinamento ad un collettore o separatore idraulico.

Installazione a parete

1. Rimuovere la parte frontale della coibentazione (1)
 2. Estrarre il blocco di fissaggio (2)
 3. Rimuovere il gruppo (3) dalla parte posteriore della coibentazione (4)
 4. Posizionare la parte posteriore della coibentazione (4) perpendicolarmente alla parete ed utilizzarla come dima per eseguire i fori (fig. 7)
 5. Segnare e eseguire i due fori. Inserire i tasselli in dotazione
 6. Inserire il distanziale (5, fornito a corredo del gruppo) nel foro inferiore della parte posteriore della coibentazione (4) (fig. 8)
 7. Installare il gruppo (3) sulla parte posteriore della coibentazione (4)
 8. Fissare la stazione (gruppo Regumat e parte posteriore della coibentazione) sulla parete utilizzando la chiave a testa esagonale (12mm) in dotazione. La stazione viene fissata nella parte superiore mediante la staffa a parete integrata (3a) e sul fondo con il distanziale (5) inserito nella parte posteriore della coibentazione
 9. Montare il blocco di fissaggio (2)
- La stazione è pronta per il collegamento alle tubazioni e successivi collegamenti.

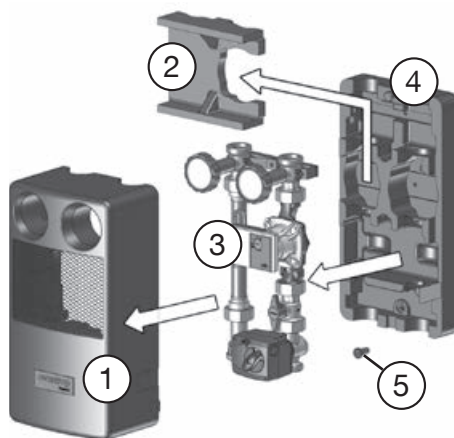


Fig. 6

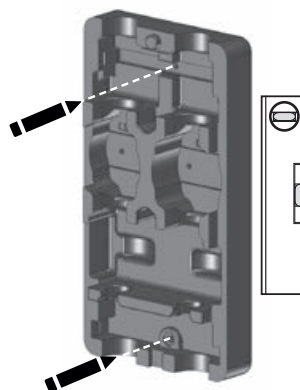


Fig. 7

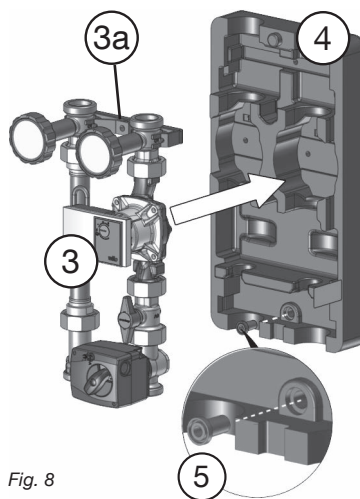


Fig. 8

6.2 Inversione tubazioni mandata e ritorno

Il "Regumat M3-180" DN25 viene fornito di fabbrica con la mandata sulla destra. In base alla configurazione dell'impianto di riscaldamento, le tubazioni di mandata e ritorno possono essere invertite.

I successivi tre passaggi daranno informazioni su come invertire la mandata e il ritorno:

- Retrofit tubazione di mandata e ritorno
- Modifica dell'attuatore
- Modifica della valvola miscelatrice a tre vie

I tre capitoli a seguire forniscono passo-passo le istruzioni su come modificare le tubazioni di mandata e ritorno.

6.2.1 Retrofit tubazione di mandata e ritorno

1. rimuovere il gruppo dalla parte posteriore della coibentazione
2. allentare le calotte di collegamento sulla valvola miscelatrice a tre vie con l'aiuto di una chiave da 52mm e rimuovere la valvola miscelatrice (fig. 9)
3. Rimuovere il circolatore e il tubo flangiato dal supporto a parete
4. Montare il circolatore sul lato sinistro del supporto a parete e il tubo flangiato nel lato destro (fig. 10)

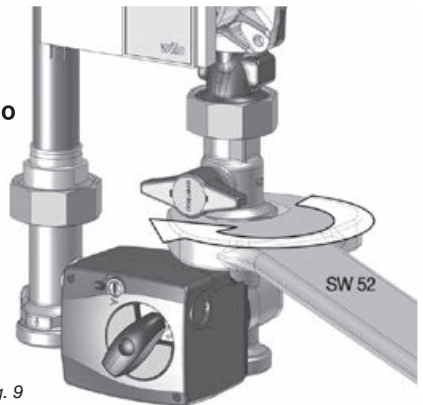


Fig. 9

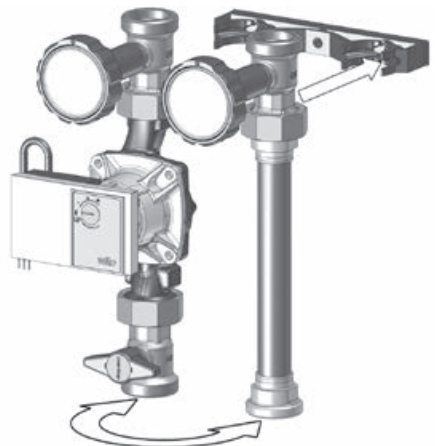


Fig. 10

6.2.2 Modifica dell'attuatore

1. Rimuovere manualmente l'attuatore dalla valvola miscelatrice a tre vie. Se necessario utilizzare con cautela un cacciavite e posizionarlo come mostrato nella fig. 11.

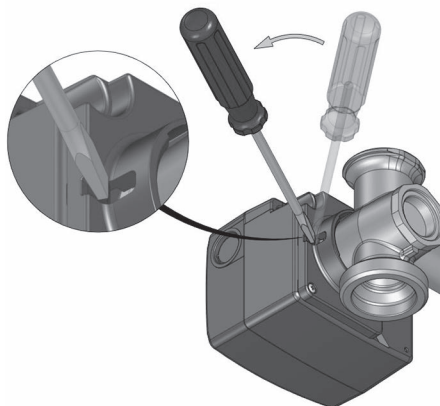


Fig. 11

Attuatore per l'azionamento meccanico della valvola miscelatrice a tre vie

- 1 Interruttore per la commutazione del funzionamento automatico/manuale
- 2 Cavo di collegamento per alimentazione
- 3 Adattatore per fissaggio sul mandrino della valvola miscelatrice
- 4 Vite
- 5 Comando rotativo con funzione di visualizzazione
- 6 Disco con indicatore rosso/blu
- 7 Albero cavo

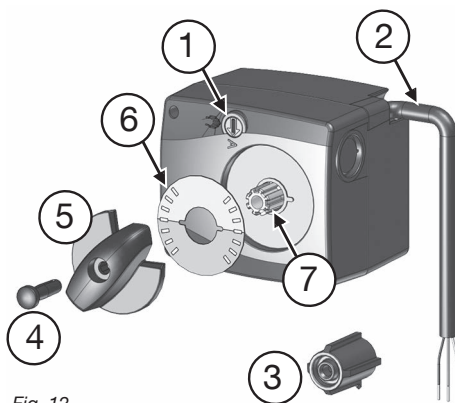


Fig. 12

2. Impostare l'interruttore di funzionamento (1) su manuale **ruotando in senso orario di 90°** con l'aiuto di un cacciavite. Così facendo lo slot sarà in posizione orizzontale e la punta della freccia indicherà il **simbolo della mano** (fig.13).

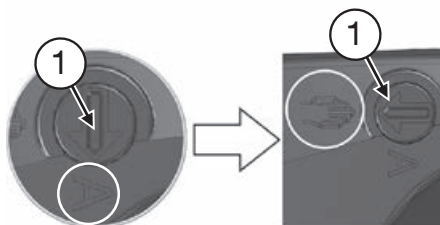
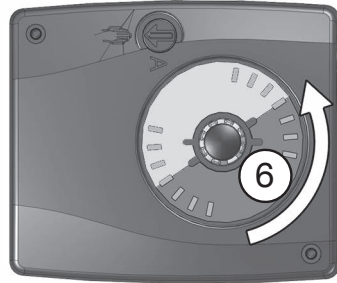


Fig.13



Di fabbrica e durante il normale funzionamento, l'attuatore è impostato sulla modalità automatico. L'interruttore di funzionamento (1) è nella posizione "A".

3. Rimuovere il **comando rotativo (5)** e la **vite (4)** dall'**albero cavo (7)**.
4. Ruotare il **disco con indicatore (6)** di 180° così che la **zona rossa punti verso l'alto** (fig. 14)



5. Rimontare il **comando rotativo (5)** e la **vite (4)** sull'**albero cavo (7)**.



Il comando rotativo può essere inserito agevolmente in **una sola posizione di innesto**.

Ora punterà la zona rossa. Si prega di non applicare una eccessiva forza sull'albero cavo.

6. Ruotare il **comando rotativo (5)** nuovamente **sulla zona blu del disco con indicatore (6)** (fig. 15)



Fig. 14

AWISO

Un utilizzo non corretto può causare danni ai materiali!

- Commutare sempre in modalità manuale prima di intervenire manualmente sul comando rotativo. Agire sul comando rotativo con eccessiva forza durante il funzionamento automatico causerà danni al meccanismo di rotazione.



Fig. 15

7. Impostare nuovamente l'**interruttore di funzionamento (1)** sul **funzionamento automatico** ruotando in senso antiorario di 90° con l'aiuto di un cacciavite, così facendo lo slot sarà in posizione verticale e la punta della freccia indicherà il **simbolo "A"** (fig. 16).

- L'attuatore può ora essere montato sulla valvola miscelatrice a tre vie.

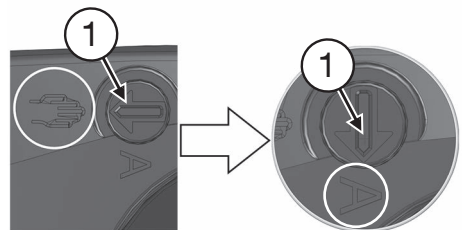


Fig. 16

6.2.3 Modifica della valvola miscelatrice a tre vie

1. Svitare la boccola (1) e il tappo in ottone (3) con l'aiuto di due chiavi (dimensione 36mm) e rimuoverli dal corpo valvola (fig. 17). La boccola (1), il mandrino della valvola miscelatrice (2) e il tappo in ottone (3) ora sono stati rimossi (fig. 18)
2. Ruotare il corpo valvola di 180° (apertura di installazione sul lato sinistro)
3. Montare la boccola (1), il mandrino della valvola miscelatrice (2) e il tappo in ottone (3) sul corpo valvola come da fig. 19

AVVISO

Possibilità di danneggiare gli O-ring!

Prestare attenzione nel montare i componenti al fine di evitare di danneggiare gli O-ring o le guarnizioni.

- Durante l'installazione si prega di assicurarsi che né la boccola né il tappo in ottone rimangano bloccati.

4. Serrare la boccola (1) e il tappo in ottone (3) con l'aiuto di due chiavi (dimensione 36mm) (coppia di serraggio di 30Nm).



Non utilizzare nell'installazione alcun tipo di agente od olio lubrificante poiché possono danneggiare le guarnizioni e O-ring.

Gli O-ring vengono lubrificati in opera con un grasso particolare.

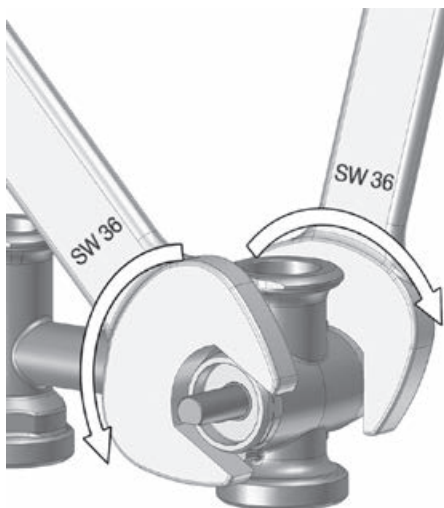


Fig. 17

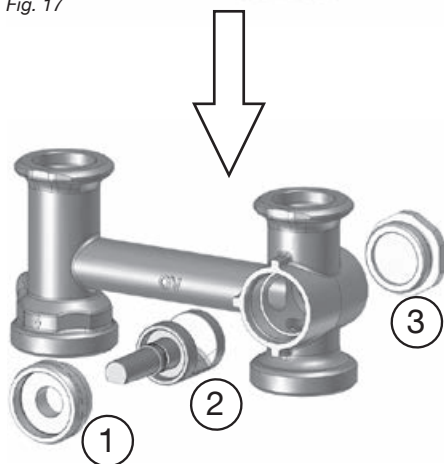


Fig. 18

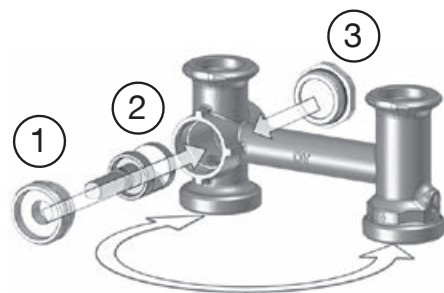


Fig. 19

5. Verificare l'allineamento del mandrino sulla valvola miscelatrice. La superficie piatta del mandrino **deve puntare verso il basso e deve essere allineata orizzontalmente** (fig. 20). In questa posizione, la mandata viene chiusa dal mandrino della valvola miscelatrice.
 6. Montare l'**adattatore (3)** in dotazione con l'attuatore (vedi fig.14) sul mandrino della valvola miscelatrice. **Si prega di assicurarsi che il "dente" a punta sia rivolto verso il basso** (fig. 21).
 7. Posizionare l'attuatore sull'adattatore (3) e spingerlo sulla valvola miscelatrice a tre vie fino ad innesto, udibile con un click. Utilizzare come guida le scanalature anti-torsione presenti sul corpo valvola (fig. 22).
- La valvola miscelatrice con attuatore può ora essere montata sul gruppo Regumat.

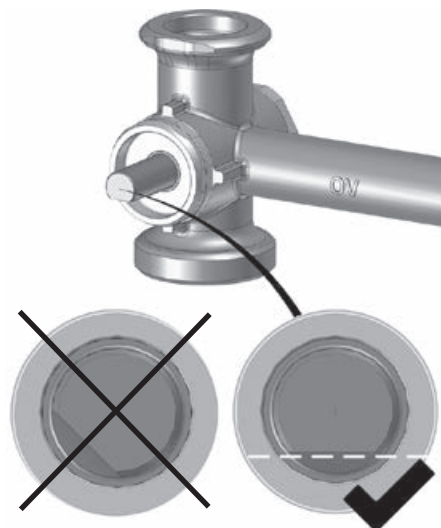


Fig. 20



Nell'installazione della valvola a tre vie sul gruppo, serrare le calotte con una **coppia di serraggio pari a 25 Nm**.



Ad installazione ultimata, verificare l'**assenza di perdite** su tutti i punti di collegamento.

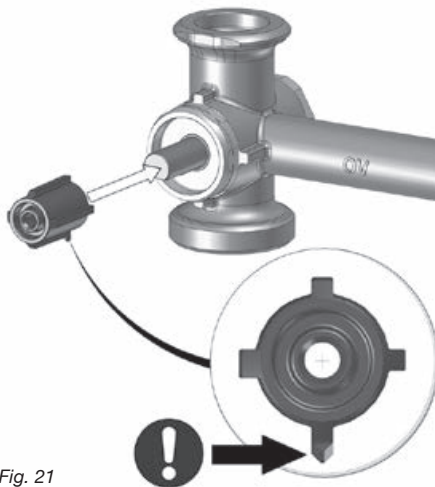


Fig. 21



Fig. 22

6.3 Collegamento elettrico dell'attuatore

Per alimentare l'attuatore, questo deve essere collegato ad una centralina di gestione dell'impianto di riscaldamento.

⚠ AVVERTENZA

Pericolo di morte per shock elettrico!

Nell'operare su centraline sotto tensione, vi è il rischio di shock elettrico mortale.

- Il collegamento elettrico deve essere eseguito solo da personale qualificato.
- Durante l'installazione e il cablaggio, devono essere osservate le seguenti 5 norme di sicurezza:
 - Scollegare
 - Proteggere contro il riavvio accidentale
 - Controllare che non ci sia tensione
 - Terra e cortocircuito
 - (Se necessario) coprire le parti sotto tensione adiacenti

Collegare i tre conduttori L1 marrone (senso antiorario), L1 bianco (senso orario) e blu (neutro) secondo lo schema elettrico (fig. 23) e il rispettivo relè assegnato sulla centralina.

E' inoltre da osservare il manuale (a parte) della centralina per il collegamento dell'attuatore.

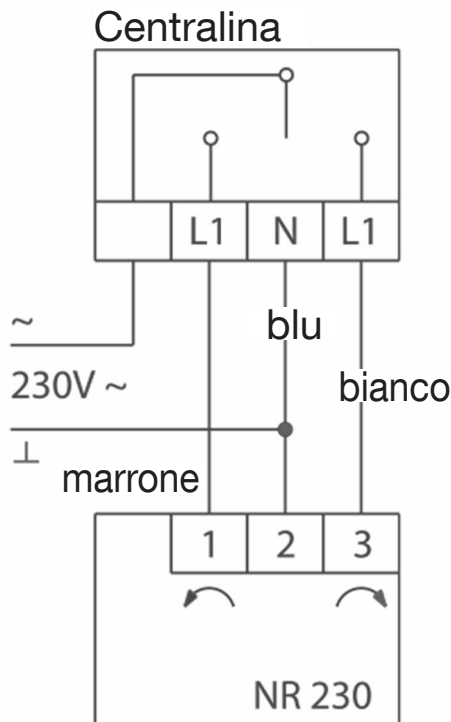


Fig. 23

6.4 Utilizzo di pompe ad alta efficienza

Il gruppo prodotti "Regumat" è idoneo per utilizzo con pompe ad alta efficienza.

NOTA

Non è ammessa modifica sulla coibentazione temica! Il motore della pompa non deve essere coperto. E' necessario rispettare la massima temperatura del fluido!

Le pompe ad alta efficienza sono controllate elettronicamente e offrono diverse impostazioni. L'impostazione della pompa deve essere scelta sulla base dell'applicazione. I costruttori delle pompe consigliano le seguenti impostazioni:

Applicazione su impianti di riscaldamento a radiatori (bitubo)

- Impostazione automatica; in alternativa
- $\Delta p-v$ Pressione differenziale variabile

Applicazione su impianti di riscaldamento a radiatori (monotubo)

- $\Delta p-v$ Pressione differenziale variabile

Applicazione su impianti di riscaldamento radiante a pavimento

- Impostazione automatica; in alternativa
- $\Delta p-c$ Pressione differenziale costante

7 Funzionamento

7.1 Sfiato dell'impianto

Prima della messa in funzione l'impianto deve essere caricato e poi sfiato. Durante questa operazione rispettare le pressioni d'esercizio consentite.

7.2 Fattori correttivi per miscele acqua-glicole

Nella regolazione della portata è necessario tenere in considerazione i fattori correttivi indicati dai produttori di refrigeranti.

8 Accessori

I set boccole per il collegamento alla tubazione sono da ordinare separatamente.

La centralina "Regtronic RH-B" può essere fissata direttamente sul gruppo tramite l'apposito supporto. E' possibile montare in una fase successiva il set contacalorie nelle versioni G 3/4, 110mm o G1, 130mm. La gamma degli accessori è illustrata nel catalogo prodotti.

9 Manutenzione e cura

Il gruppo non richiede manutenzione.

La tenuta ed il funzionamento del gruppo e dei punti di collegamento devono essere regolarmente controllate in occasione della manutenzione dell'impianto. Si consiglia di mantenere una buona accessibilità al gruppo.

10 Condizioni generali di vendita e fornitura

Si applicano le condizioni generali di vendita di Oventrop in vigore al momento della fornitura.