

**!** Vor dem Einbau des Heizkessel-Anbindesystems die Einbau- und Betriebsanleitung vollständig lesen!

**Einbau, Inbetriebnahme, Bedienung und Wartung darf nur durch geschultes Fachpersonal durchgeführt werden!**

**Die Einbau- und Betriebsanleitung sowie alle mitgeltenden Unterlagen sind an den Anlagenbetreiber weiterzugeben!**

### Inhalt

1	Allgemeine Hinweise	1
2	Sicherheitshinweise	2
3	Transport, Lagerung und Verpackung	2
4	Technische Daten	2
5	Aufbau und Funktion	5
6	Einbau	7
7	Betrieb	8
8	Zubehör	8
9	Wartung und Pflege	8
10	Garantie	8



Abb. 1.1 „Regumat M3-180“ DN25 mit Pumpenkugelhahn

## 1 Allgemeine Hinweise

### 1.1 Informationen zur Betriebsanleitung

Diese Einbau- und Betriebsanleitung dient dem geschulten Fachpersonal dazu, das Heizkessel-Anbindesystem fachgerecht zu installieren und in Betrieb zu nehmen.

Mitgeltende Unterlagen – Anleitungen aller Anlagenkomponenten, insbesondere die Bedienungsanleitung der Umwälzpumpe, sowie geltende technische Regeln – sind einzuhalten.

### 1.2 Aufbewahrung der Unterlagen

Diese Einbau- und Betriebsanleitung ist vom Anlagenbetreiber zum späteren Gebrauch aufzubewahren.

### 1.3 Urheberrecht

Die Einbau- und Betriebsanleitung ist urheberrechtlich geschützt.

### 1.4 Symbolerklärung

Hinweise zur Sicherheit sind durch Symbole gekennzeichnet. Diese Hinweise sind zu befolgen, um Unfälle, Sachschäden und Störungen zu vermeiden.

#### **!** GEFAHR

GEFAHR weist auf eine unmittelbar gefährliche Situation hin, die zum Tod oder zu schweren Verletzungen führen wird, wenn die Sicherheitsmaßnahmen nicht befolgt werden.

#### **!** WARNUNG

WARNUNG weist auf eine möglicherweise gefährliche Situation hin, die zum Tod oder zu schweren Verletzungen führen kann, wenn die Sicherheitsmaßnahmen nicht befolgt werden.

#### **!** VORSICHT

VORSICHT weist auf eine möglicherweise gefährliche Situation hin, die zu geringfügigen oder leichten Verletzungen führen kann, wenn die Sicherheitsmaßnahmen nicht befolgt werden.

#### **!** ACHTUNG

ACHTUNG weist auf mögliche Sachschäden hin, welche entstehen können, wenn die Sicherheitsmaßnahmen nicht befolgt werden.

OVENTROP GmbH & Co. KG  
Paul-Oventrop-Straße 1  
D-59939 Olsberg  
Telefon +49 (0)29 62 82-0  
Telefax +49 (0)29 62 82-400  
E-Mail mail@oventrop.de  
Internet www.oventrop.com

Eine Übersicht der weltweiten Ansprechpartner finden Sie unter [www.oventrop.de](http://www.oventrop.de).

Technische Änderungen vorbehalten.

135608080 02/2017

## 2 Sicherheitshinweise

### 2.1 Bestimmungsgemäße Verwendung

Die Betriebssicherheit ist nur bei bestimmungsgemäßer Verwendung des Heizkessel-Anbindesystems gewährleistet.

Das Heizkessel-Anbindesystem ermöglicht eine kosten- und zeitsparende Montage des Heizkessels an die Rohrleitungs-systeme.

Jede darüber hinausgehende und/oder andersartige Verwendung des Heizkessel-Anbindesystems ist untersagt und gilt als nicht bestimmungsgemäß. Ansprüche jeglicher Art gegen den Hersteller und/oder seine Bevollmächtigten wegen Schäden aus nicht bestimmungsgemäßer Verwendung können nicht anerkannt werden.

Zur bestimmungsgemäßen Verwendung zählt auch die korrekte Einhaltung der Einbau- und Betriebsanleitung.

### 2.2 Gefahren, die vom Einsatzort ausgehen können

Der Fall eines externen Brandes wurde bei der Auslegung des Heizkessel-Anbindesystems nicht berücksichtigt.

#### WARNUNG

##### **Schwere Armaturengruppe!**

**Verletzungsgefahr!** Geeignete Transport- und Hebelmittel verwenden. Geeignete Schutzausstattung (z. B. Sicherheitsschuhe) während der Montage tragen und Schutzvorrichtungen benutzen. Armaturaufbauten wie Handräder oder Griffe dürfen nicht zur Aufnahme von äußeren Kräften, wie z. B. als Anbindungspunkte für Hebezeuge usw. zweckentfremdet werden.

##### **Heiße oder kalte Oberflächen!**

**Verletzungsgefahr!** Nur mit geeigneten Schutzhandschuhen anfassen. Bei Betrieb kann die Armaturengruppe die Medientemperatur annehmen.

##### **Scharfe Kanten!**

**Verletzungsgefahr!** Nur mit geeigneten Schutzhandschuhen anfassen. Gewinde, Bohrungen und Ecken sind scharfkantig.

##### **Allergien!**

**Gesundheitsgefahr!** Die Armaturengruppe nicht berühren und jeglichen Kontakt vermeiden, falls Allergien gegenüber den verwendeten Materialien bekannt sind.

## 3 Transport, Lagerung und Verpackung

### 3.1 Lieferumfang

- Vormontierte „Regumat“ DN25 Armaturengruppe
- Wärmedämmung
  - Bei „Regumat-130“: mit Standard Wärmedämmung; bestehend aus Ober- und Unterschale
  - Bei „Regumat-180“: mit universeller, modular aufgebauter Wärmedämmung; bestehend aus Ober- und Unterschale und Einlegeblock geeignet für den Einbau von handelsüblichen Hocheffizienz-pumpen
- Dichtungssatz (4-fach)
- Pumpen-Einbauset (bei Stationen ohne Pumpe)

### 3.2 Transportinspektion

Lieferung unmittelbar nach Erhalt sowie vor Einbau auf mögliche Transportschäden und Vollständigkeit untersuchen.

Falls derartige oder andere Mängel feststellbar sind, Warensendung nur unter Vorbehalt annehmen. Reklamation einleiten. Dabei Reklamationsfristen beachten.

### 3.3 Verpackung

Sämtliches Verpackungsmaterial ist umweltgerecht zu entsorgen.

## 4 Technische Daten

### 4.1 Varianten

Diese Einbauanleitung gilt für folgende „Regumat“ Typen: Für Pumpen mit Baulänge 130 mm:

- „Regumat S-130“ DN 25 mit Standard Wärmedämmung
- „Regumat M3-130“ DN 25 mit Standard Wärmedämmung
- „Regumat M4-130“ DN 25 mit Standard Wärmedämmung

Für Pumpen mit Baulänge 180 mm:

- „Regumat S-180“ DN 25 mit Universeller Wärmedämmung
- „Regumat M3-180“ DN 25 mit Universeller Wärmedämmung
- „Regumat M4-180“ DN 25 mit Universeller Wärmedämmung
- „Regumat S-180“ DN 25 mit Pumpenkugelhahn mit Universeller Wärmedämmung
- „Regumat M3-180“ DN 25 mit Pumpenkugelhahn mit Universeller Wärmedämmung
- „Regumat M4-180“ DN 25 mit Pumpenkugelhahn mit Universeller Wärmedämmung

### 4.2 Leistungsdaten

Nenngröße	DN 25
Max. Betriebstemperatur bei Standardpumpen	+110°C
Max. Betriebstemperatur bei Hocheffizienzpumpen mit Standard Wärmedämmung	+85°C
Max. Betriebstemperatur bei Hocheffizienzpumpen mit Universal Wärmedämmung	+95°C
Max. Betriebsdruck $p_s$ :	10 bar
Öffnungsdruck des Sperrventils	20 mbar
Kv-Wert „Regumat S“	7,4
„Regumat M3“	4,3
„Regumat M4“	4,2
Achsabstand	125 mm
Anschlüsse	G1 ½

**Medium:** Nicht aggressive Flüssigkeiten (z. B. Wasser und geeignete Wasser-Glykolgemische gemäß VDI 2035). Nicht für Dampf, ölhaltige und aggressive Medien geeignet.

#### GEFAHR

Es ist durch geeignete Maßnahmen (z. B. Sicherheitsventile) sicherzustellen, dass die max. Betriebsdrücke und die max. Betriebstemperaturen nicht überschritten werden.

### 4.3 Materialien

Armaturen	Messing
Pumpe	Gehäuse aus Grauguss
Handgriffe	PA 6.6
Isolierung	EPP
Flanschrohr	Kupfer
Dichtungen	EPDM
Vierwegemischer („Regumat M4“)	Rotguss

### 4.4 Abmessungen/Anschlussmaße

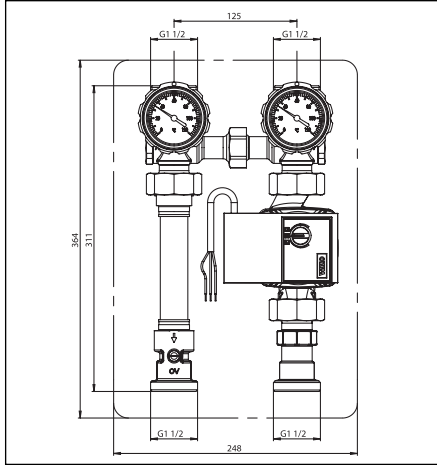


Abb. 4.1 „Regumat S-130“ DN 25

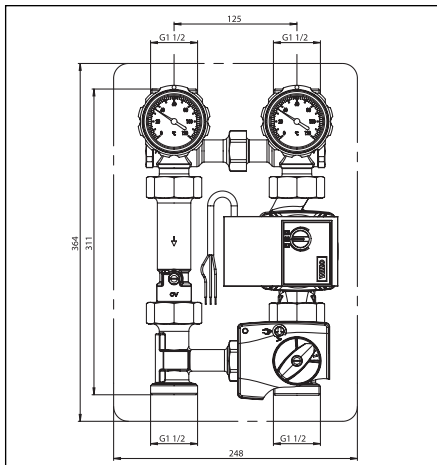


Abb. 4.2 „Regumat M3-130“ DN 25

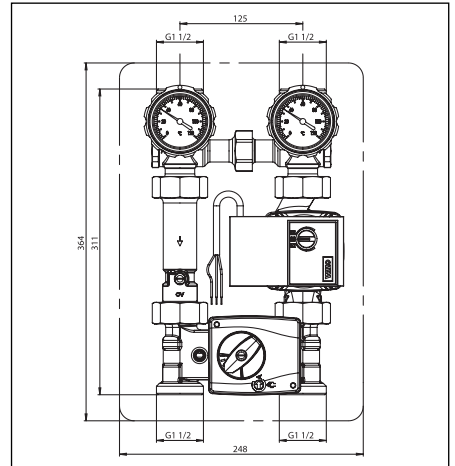


Abb. 4.3 „Regumat M4-130“ DN 25

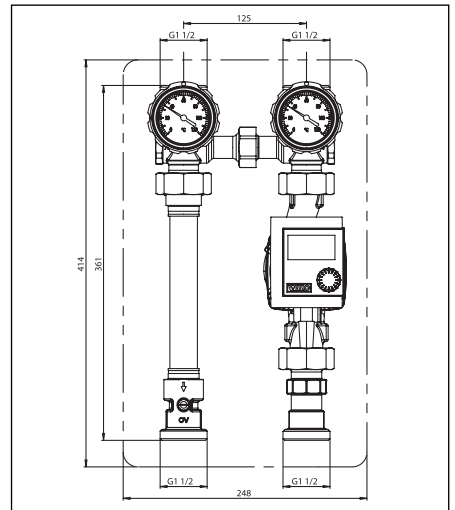


Abb. 4.4 „Regumat S-180“ DN 25

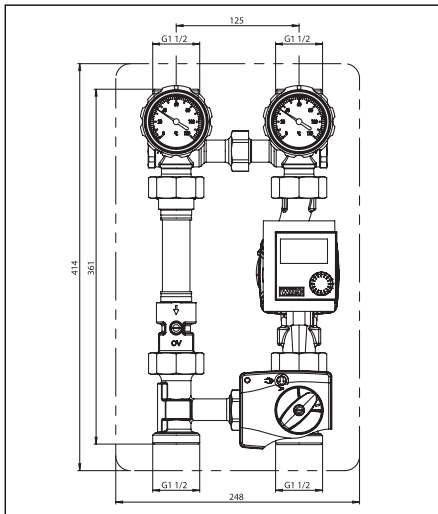


Abb. 4.5 „Regumat M3-180“ DN 25

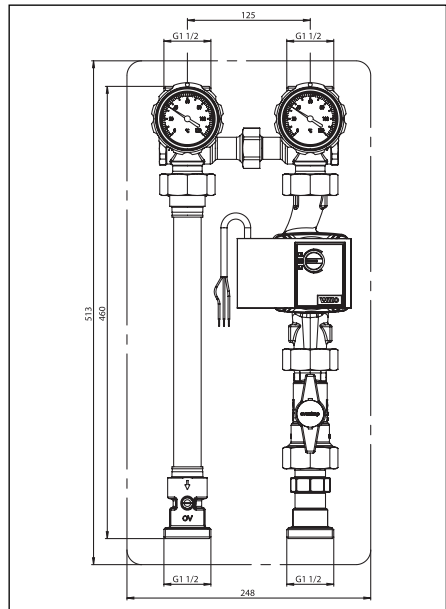


Abb. 4.7 „Regumat S-180“ DN 25 mit Pumpenkugelhahn

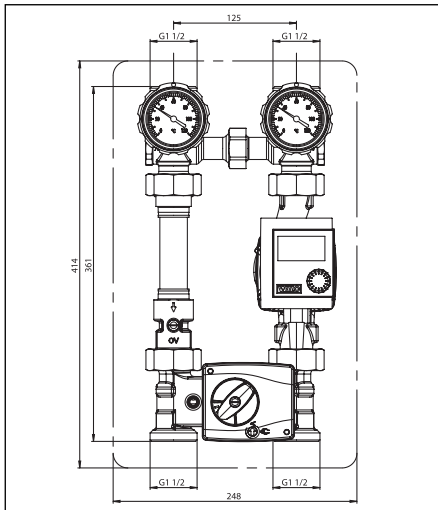


Abb. 4.6 „Regumat M4-180“ DN 25

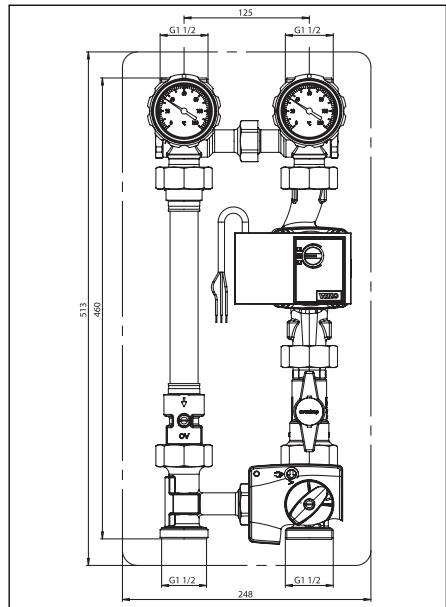


Abb. 4.8 „Regumat M3-180“ DN 25 mit Pumpenkugelhahn

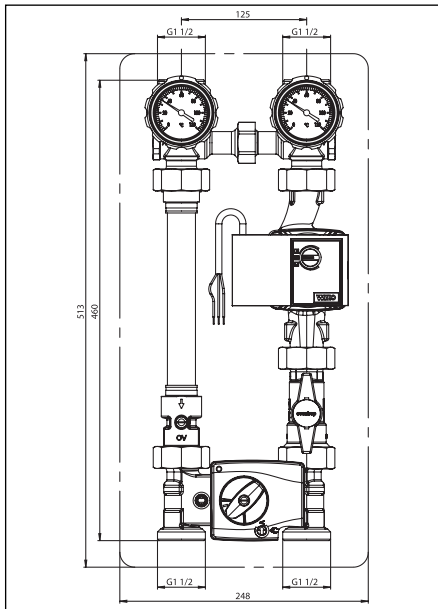
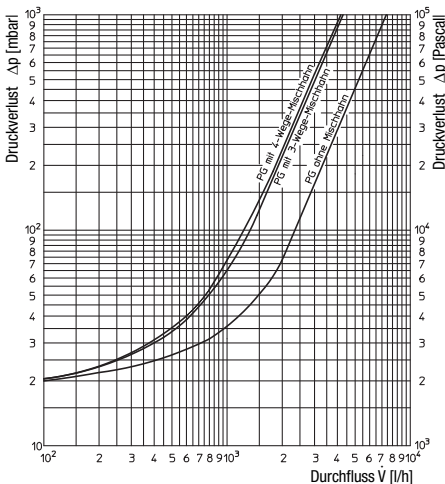


Abb. 4.9 „Regumat M4-180“ DN 25 mit Pumpenkugelhahn

#### 4.5 Durchflussdiagramm

Durchflussdiagramm für „Regumat-130“ und „Regumat-180“

Bei den Ausführungen mit Mischhahn steht dieser auf Position voll geöffnet.



## 5 Aufbau und Funktion

### 5.1 Übersicht und Funktionsbeschreibung

Das Heizkessel-Anbindesystem ist wahlweise mit oder ohne Pumpe erhältlich.

Bei der Variante ohne Pumpe werden die einzelnen Komponenten lose zusammengeschraubt angeliefert. Die Verbindungen sind nach Einbau der Pumpe nachzuziehen.

Der Anschlusskasten der Pumpe muss in 9-Uhr-Stellung stehen.

Der Vorlauf ist werksseitig rechts angeordnet. Vor- und Rücklauf können jedoch vor Ort individuell gewechselt werden (siehe 6.1). Ein Umbau des Mischers ist dabei nicht erforderlich.

Der „Regumat S“ ermöglicht das Absperrn des Heizkreises. Er besteht aus einem Absperr-Set mit in den Handgriffen integrierten Thermometern und einem Distanzstück zum Längenausgleich im Vorlauf. Das Sperrventil im Rücklaufstrang dient zur Verhinderung von Fehlzirkulationen.

Der „Regumat M3“ entspricht in Aufbau und Funktion dem „Regumat S“ mit zusätzlichem Dreiwegemischer und Stellmotor. Der Dreiwegemischer dient zur Vorlauftemperaturregelung und besitzt zusätzlich einen manuell einstellbaren Bypass. Über diesen Bypass kann ein manuell eingestellter Rücklaufanteil dem Vorlauf beigemischt werden, um die Vorlauftemperatur zum Beispiel bei Flächenheizungen herabzusetzen.

Der „Regumat M4“ entspricht in Aufbau und Funktion dem „Regumat S“ mit zusätzlichem Rotguss-Vierwegemischer und Stellmotor. Der Vierwegemischer dient der Vorlauftemperaturregelung. Gleichzeitig wird die Kesselrücklauftemperatur angehoben. Ein zusätzlich integrierter manuell einstellbarer Bypass dient der Vorlauftemperaturregelung in Systemen mit hoher Kesseltemperatur und niedriger Vorlauftemperatur (z.B. Fußbodenheizungen). Dieser Bypass mischt dem Vorlauf ständig Rücklaufwasser bei.

### 5.2 Schwerkraftsperre

Die Armaturengruppe wird vormontiert geliefert. Bei Betrieb der Heizungsanlage muss der Schlitz der Aufstellung der Schwerkraftsperre in waagerechter Stellung sein.

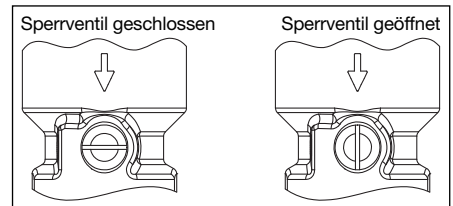


Abb. 5.1 Stellung Schwerkraftsperre

Betriebsstellung: Sperrventil geschlossen, Durchfluss nur in Förderrichtung möglich.

Bei Inbetriebnahme bzw. Wartungsarbeiten (Füllen und Spülen) muss die Schwerkraftsperre geöffnet sein.

Sperrfunktion nicht aktiv: Sperrventil geöffnet, Durchfluss in beide Richtungen möglich.

Im Heizbetrieb muss die Schwerkraftsperre wieder in die Betriebsstellung gebracht werden.

## ACHTUNG

Bei abgeschalteter Umwälzpumpe ist in Heizungsanlagen abhängig vom Umtriebsdruck trotz Sperrventil eine geringe Schwerkraftzirkulation möglich. Sperrventile sind keine dichtschießenden Durchflussverhinderer.

### 5.3 Einstellen des Bypasses am Dreiwegemischer („Regumat M3“)

Die Pumpengruppen mit Dreiwegemischer verfügen zusätzlich über einen manuell einstellbaren Bypass am Dreiwegemischhahn. Im Auslieferungszustand ist der Bypass geschlossen (Schlitz der Bypassspindel 90° gedreht zum Bypasskanal, Stellung „off“, siehe Abb. 5.2).

Durch Drehen der Bypassspindel um bis zu 90°, d.h. Schlitz parallel zum Bypasskanal, Stellung „on“, kann der maximale Durchfluss erreicht werden.

Kv-Werte:

Mischer (I → II) und Bypass „Spindel“ voll geöffnet: Kv = 4,7

Mischer geschlossen (III → II), Bypass geöffnet: Kv = 2,6

Mischer voll geöffnet (I → II), Bypass geschlossen: Kv = 4,3

## ! WARNUNG

Die Sicherungsschraube der Bypassspindel ist mit Sicherungslack gekennzeichnet. Diese Sicherungsschraube darf auf keinen Fall unter Systemdruck gelöst werden! Es besteht die Gefahr, dass unkontrollierbar heißes Wasser austritt.

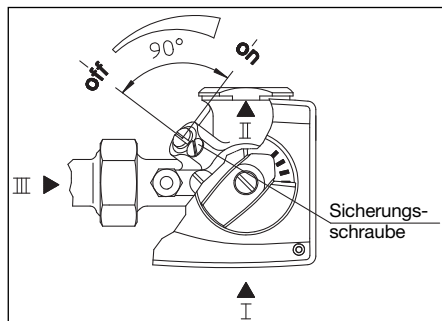


Abb. 5.2 Bypasseinstellung

### 5.4 Stellmotor („Regumat M3 / M4“)

## ! WARNUNG

Der elektrische Anschluss hat gemäß den gesetzlichen Vorschriften zu erfolgen!

Die Pumpengruppen mit Mischhahn werden mit einem Stellmotor ausgeliefert.

Es sind folgende Ausführungen erhältlich:

Stellmotor NR230 für 230V

Stellmotor NR24 für 24V

Der Stellmotor NR24 bzw. NR230 wird zum motorischen Antrieb von Drei- und Vierwege-Mischhähnen verwendet. Die Stellmotoren können durch alle handelsüblichen Regelsysteme mit 3-Punkt Ausgang angetrieben werden. Dabei steigt die Vorlauftemperatur bei rechtsdrehendem Stellmotor bis zum Erreichen des Motorendanschlages (Vorlauf geöffnet, Bypass geschlossen) an. Die Vorlauftemperatur fällt bei linker Verfahrrichtung bis zum Erreichen des entgegengesetzten Endanschlages (Vorlauf geschlossen, Bypass geöffnet) ab.

### Technische Daten Stellmotor:

Betriebsspannung NR230: 230V 50Hz  
NR24: 24V 50Hz

Schutzklasse II (schutzisoliert)

Drehmoment 5 Nm

Laufzeit 140 s

Handverstellung mechanische  
Getriebeausrüstung

Umgebungstemperatur 0°C bis +50°C

Anschlusskabellänge 2,2m

Der Drehwinkel ist auf 90° begrenzt. Bei Erreichen der Endanschläge wird der Stellmotor elektrisch abgeschaltet und ist stromlos. Bei Störungen des Regelsystems kann der Antrieb durch einen zusätzlichen Drehknopf auf Handbetrieb umgestellt werden.

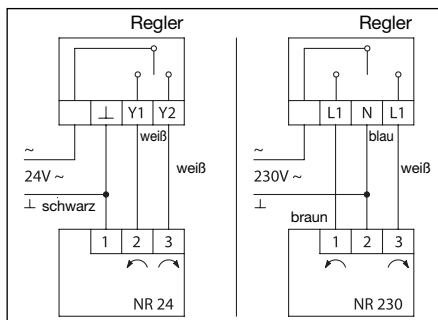


Abb. 5.3 Anschluss-Schema Dreipunktsteuerung

### 5.5 Kennzeichnungen

– Angabe der CE-Kennzeichnung auf der Pumpe:

CE CE-Kennzeichnung

– Angaben auf dem Gehäuse:

OV Oventrop

DN Nennweite

PN Nenndruck

## 6 Einbau

Montage, Erstinbetriebnahme, Wartung und Reparaturen müssen von autorisierten Fachkräften (Heizungsfachbetrieb / Vertragsinstallationsunternehmen) durchgeführt werden. (EN 5011 Teil 1 und VDE 1000 Teil 10 für Arbeiten an elektrischen Einrichtungen.)

### Warnhinweise unter Abschnitt 2 (Sicherheitshinweise) beachten!

#### WARNUNG

Vor Arbeiten an der Anlage sicherstellen, dass die Rohrleitungen und Armaturen abgekühlt und entleert sind!

Elektrische Komponenten (Regler, Pumpen, etc.) vor Beginn der Arbeiten vom Strom trennen und gegen Wiedereinschalten sichern!

Bevor das Heizkessel-Anbindesystem in die Rohrleitung eingesetzt wird, ist diese gründlich zu spülen. Die Einbaulage ist beliebig (waagrecht, schräg oder senkrecht, in steigende oder fallende Abschnitte). Es ist jedoch darauf zu achten, dass die Armatur immer in Pfeilrichtung durchströmt wird.

Nach der Montage sind alle Montagestellen auf Dichtigkeit zu überprüfen.

### 6.1 Vor- und Rücklaufwechsel

Die Änderung des Vorlaufes auf die linke Seite wird wie folgt vorgenommen:

- Das Ausgleichsrohr mit Sperrventil am Rücklauf (linke Seite der Pumpengruppe) abschrauben und an der rechten Seite wieder anschrauben.
- Die Pumpe auf der linken Seite einbauen.
- Der Schaltkasten der Pumpe muss in 3Uhr-Stellung gedreht werden. Hierzu die Innensechskantschrauben lösen, und den Pumpenkopf um 180° drehen, so dass der Schaltkasten der Pumpe auf 3Uhr steht. Dann die Innensechskantschrauben wieder anziehen. Dabei ist darauf zu achten, dass der Pumpenkopf nicht verkantet ist.
- Die roten und blauen Stopfen in der Vorderseite der Isolierung herausziehen und wechseln.  
Rot = Vorlauf, Blau = Rücklauf
- Der Mischhahn bleibt unverändert.

### 6.2 Einsatz von Hocheffizienzpumpen

Die „Regumat“ Armaturengruppen sind für den Einsatz von handelsüblichen Hocheffizienzpumpen geeignet.

#### ACHTUNG

Änderungen an der Wärmedämmung sind nicht zulässig! Der Pumpenkopf muss gegebenenfalls direkten Zugang zur Umgebungsluft haben.  
Maximale Medientemperatur beachten!

Die Hocheffizienzpumpen sind elektronisch geregelt und verfügen über unterschiedliche Einstellmöglichkeiten. Die Pumpeneinstellung sollte ja nach Anwendungsfall gewählt werden.

Folgende Pumpeneinstellungen werden von den Pumpenherstellern empfohlen:

Einsatzgebiet Radiatorenheizung (Zweirohrsystem)  
– Automatik-Einstellung; alternativ  
–  $\Delta p$ -v Differenzdruck variabel

Einsatzgebiet Radiatorenheizung (Einrohrsystem)  
–  $\Delta p$ -v Differenzdruck variabel

### 6.3 Montage des Stellmotors („Regumat M3 / M4“)

#### ACHTUNG

Bei der Montage an einen Vierwegemischer wird der Stellmotor entgegen der Dreibege-Variante um 180° gedreht montiert.

- Verdrehseicherung (1) fest an das Mischergehäuse montieren.
- Adapter (2) bis zum Anschlag auf das Mischerküken (3) stecken. Abflachung beachten!
- Mischerküken so einstellen, dass die Nase des Adapters in Achsrichtung des Anschlussgewindes nach unten zeigt. Das Mischerküken verschließt in dieser Stellung den Vorlauf (voller Bypassbetrieb, kalt).
- Stellmotor (4) auf die Mischerachse setzen.
- Drehrichtungsanzeige (5) gemäß Abbildung auf den Stellmotor legen.
- Handverstellgriff (6) mit Pfeilmarke im blauen Bereich auf die Mischerantriebswelle stecken (Auslieferungszustand: Gegenuhrzeigersinn gegen Anschlag, Betriebsstellung „A“ Automatik).
- Schraube (7) mit Fächerscheibe einstecken und die Schraube anziehen.



Boiler-Gas.ru  
Перейти на сайт

Montage in einer Zwischenstellung:

Werkseinstellung ist verstellt – Stellmotor hat Endanschlag noch nicht erreicht.

- Stellmotor auf die Mischerachse setzen.
- Betriebsschalter auf Handbetrieb stellen.
- Drehrichtungsanzeige gemäß Abbildung auf den Mischerantrieb legen.
- Handverstellgriff auf die Mischerachse stecken.

### ACHTUNG

Der Handverstellgriff lässt sich nur in einer Rasterstellung leicht aufdrücken. Keine Gewalt anwenden!

- Handverstellgriff bis zum Anschlag nach links drehen. Pfeilmarke des Handverstellgriffes befindet sich im blauen Bereich.
- Schraube mit Fächerscheibe einstecken und die Schraube anziehen.
- Betriebsschalter auf „A“ Automatikbetrieb stellen.

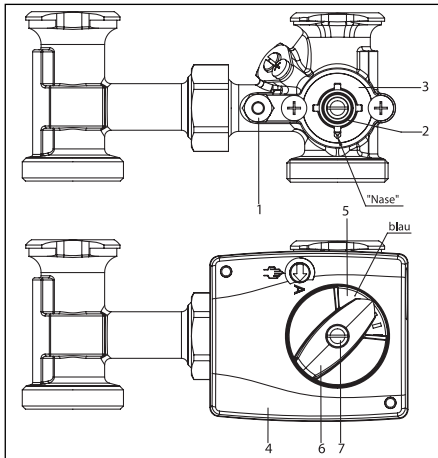


Abb. 6.2 Montage Dreiwege-Mischhahn

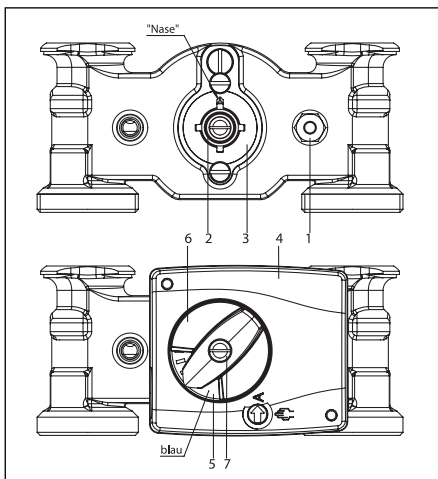


Abb. 6.3 Montage Vierwege-Mischhahn

## 7 Betrieb

### 7.1 Entlüftung der Anlage

Vor der Inbetriebnahme muss die Anlage aufgefüllt und entlüftet werden. Dabei sind die zulässigen Betriebsdrücke zu berücksichtigen.

### 7.2 Korrekturfaktoren für Wasser-Glykol-Gemische

Die Korrekturfaktoren der Frostschutzmittelhersteller müssen bei der Durchflusseinstellung berücksichtigt werden.

## 8 Zubehör

Zum Anschluss an das Rohrsystem sind Tüllenanschluss-Sets erhältlich.

Zur Befestigung der Pumpengruppe an der Wand steht eine Wandhalterung zur Verfügung.

Beim Einsatz einiger Hocheffizienzpumpen (z.B. Grundfos Alpha2) kann es zur Kollision zwischen Pumpenkabel und Stellmotor kommen. Für diesen Einsatzfall ist ein Winkelstecker erhältlich.

Das Zubehörsortiment finden Sie im Katalog.

## 9 Wartung und Pflege

Die Armatur ist wartungsfrei.

Die Dichtheit und Funktion der Armatur und ihrer Verbindungsstellen ist im Rahmen der Anlagenwartung regelmäßig zu überprüfen. Eine gute Zugänglichkeit der Armatur wird empfohlen.

## 10 Gewährleistung

Es gelten die zum Zeitpunkt der Lieferung gültigen Gewährleistungsbedingungen von Oventrop.



**!** Read installation and operating instructions in their entirety before installing the boiler connection system!

Installation, initial operation, operation and maintenance must only be carried out by qualified tradesmen!

The installation and operating instructions, as well as other valid documents must remain with the user of the system!

### Content

1	General information	9
2	Safety notes	10
3	Transport, storage and packaging	10
4	Technical data	10
5	Construction and function	13
6	Installation	15
7	Operation	16
8	Accessories	16
9	Maintenance	16
10	Warranty	16



Illustr. 1.1 "Regumat M3-180" DN25 with pump ball valve

## 1 General information

### 1.1 Information regarding installation and operating instructions

These installation and operating instructions serve the installer to install the differential pressure regulator professionally and to put it into operation.

Other valid documents – manuals of all system components, especially the operating instructions of the circulation pump, as well as valid technical rules – must be observed.

### 1.2 Keeping of documents

These installation and operating instructions should be kept by the user of the system.

### 1.3 Copyright

The installation and operating instructions are copyrighted.

### 1.4 Symbol explanation

Safety guidelines are displayed by symbols. These guidelines are to be observed to avoid accidents, damage to property and malfunctions.

**!** **DANGER** DANGER indicates an imminent dangerous situation which will lead to death or serious injury if the safety guidelines are not observed.

**!** **WARNING** WARNING indicates a possible dangerous situation which may lead to death or serious injury if the safety guidelines are not observed.

**!** **PRECAUTION** PRECAUTION indicates a possible dangerous situation which may lead to minor or moderate injury if the safety guidelines are not observed.

**!** **ATTENTION** ATTENTION indicates a possible damage to property which may occur if the safety guidelines are not observed.

## 2 Safety notes

### 2.1 Correct use

Safety in operation is only guaranteed if the boiler connection system is used correctly.

The boiler connection system "Regumat" allows a time- and space-saving connection of the boiler to the pipework.

Any use of the boiler connection system outside the above applications will be considered as non-compliant and misuse. Claims of any kind against the manufacturer and/or his authorised representatives due to damages caused by incorrect use cannot be accepted.

The observance of the installation and operating instructions is part of the compliance terms.

### 2.2 Possible dangers at the installation location and during transport

The case of an external fire has not been taken into consideration when constructing the boiler connection system.

#### WARNING

##### Heavy product group!

**Risk of injury!** Suitable transport and lifting devices are to be used. Wear suitable protective clothing (e.g. safety shoes) during installation and use safety devices. External components like handwheels or pressure test points must not be misused for the absorption of external forces, e.g. as connection point for lever tools etc.

##### Hot and cold surfaces!

**Risk of injury!** Do not touch the boiler connection system without safety gloves. It may get very hot during operation.

##### Sharp edges!

**Risk of injury!** Only touch with safety gloves. Threads, bore holes and edges are sharp.

##### Allergies!

**Health hazard!** Do not touch the boiler connection system and avoid any contact if allergies against the used materials are known.

## 3 Transport, storage and packing

### 3.1 Extent of supply

- Pre-assembled "Regumat" DN25 product group
- Thermal insulation
  - "Regumat-130": with standard thermal insulation; consisting of front and rear insulation shell
  - "Regumat-180": with universal thermal insulation of modular construction; consisting of front and rear insulation shell and insertion block suitable for the installation of standard high-efficiency pumps
- Sealing set (4 fold)
- Pump installation set (stations without pump)

### 3.2 Transport inspection

Upon receipt check delivery for any damages caused during transit.

Any damage must be reported immediately upon receipt.

### 3.3 Packaging

Packaging material is to be disposed of environmentally friendly.

## 4 Technical data

### 4.1 Models

These installations and operating instructions are valid for the following "Regumat" models:

For pumps with a length of 130mm:

- "Regumat S-130" DN 25 with standard thermal insulation
- "Regumat M3-130" DN 25 with standard thermal insulation
- "Regumat M4-130" DN 25 with standard thermal insulation

For pumps with a length of 180mm:

- "Regumat S-180" DN 25 with universal thermal insulation
- "Regumat M3-180" DN 25 with universal thermal insulation
- "Regumat M4-180" DN 25 with universal thermal insulation
- "Regumat S-180" DN 25 with pump ball valve with universal thermal insulation
- "Regumat M3-180" DN 25 with pump ball valve with universal thermal insulation
- "Regumat M4-180" DN 25 with pump ball valve with universal thermal insulation

### 4.2 Performance data

Nominal dimension	DN 25
Max. operating temperature for standard pumps	+110°C
Max. operating temperature for high-efficiency pumps with standard thermal insulation	+85°C
Max. operating temperature for high-efficiency pumps with universal thermal insulation	+95°C
Max. operating pressure $p_s$	10 bar
Opening pressure of the check valve	20 mbar
Kv-value "Regumat S"	7.4
"Regumat M3"	4.3
"Regumat M4"	4.2
Distance between pipe centres	125 mm
Connections	G1 ½ flat sealing

**Fluids:** Non-aggressive fluids (e.g. water and suitable water and glycol mixtures according to VDI 2035). Not suitable for steam or oily and aggressive fluids.

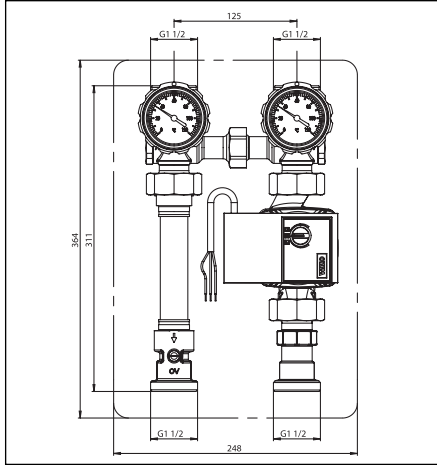
#### DANGER

Suitable measures (e.g. safety valves) have to be taken to ensure that the maximum working pressures and maximum and minimum working temperatures are not exceeded or undercut.

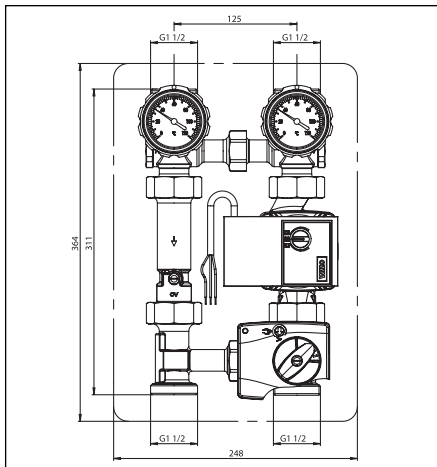
### 4.3 Materials

Valves and fittings	brass
Pump	cast iron body
Handles	PA 6.6
Insulation	EPP
Flanged pipe	copper
Seals	EPDM
Four-way mixing valve ("Regumat M4")	bronze

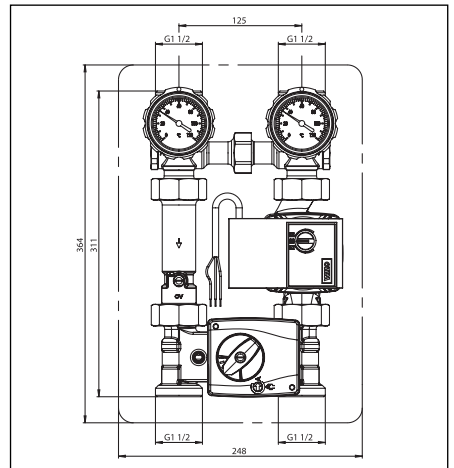
### 4.4 Dimensions/Connection dimensions



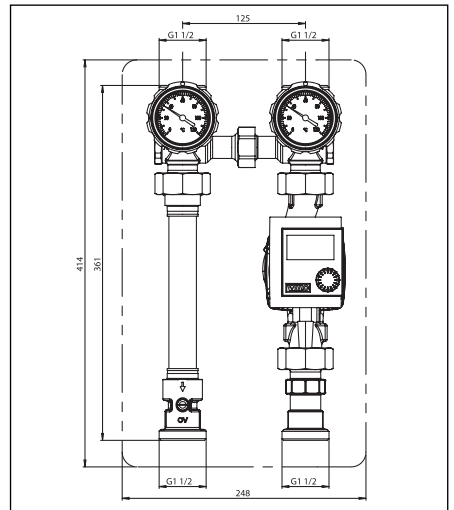
Illustr. 4.1 "Regumat S-130" DN 25



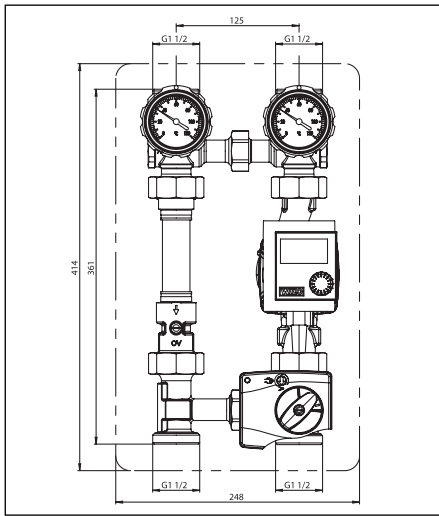
Illustr. 4.2 "Regumat M3-130" DN 25



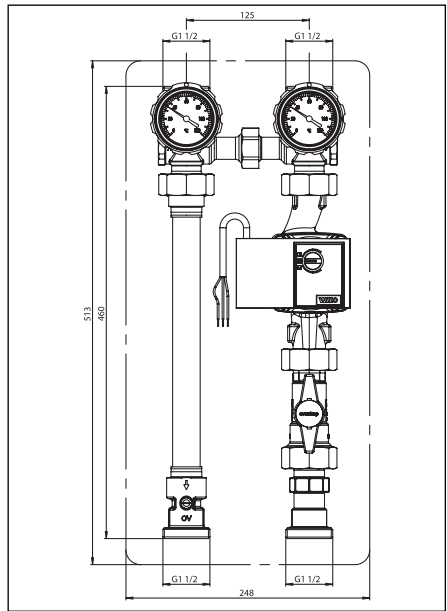
Illustr. 4.3 "Regumat M4-130" DN 25



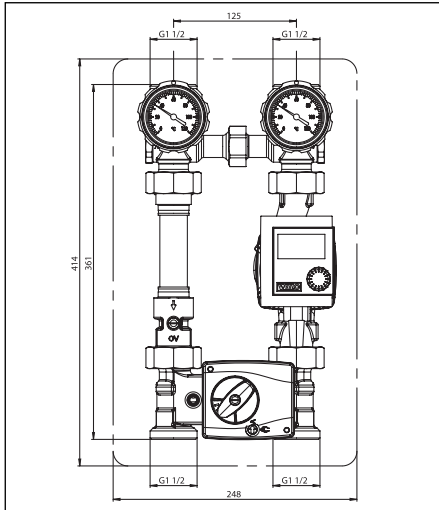
Illustr. 4.4 "Regumat S-180" DN 25



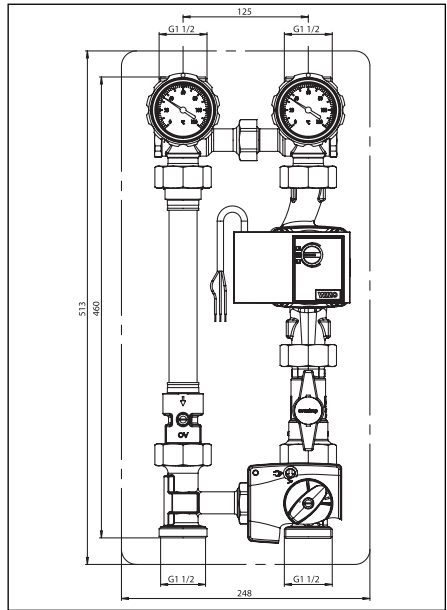
Illustr. 4.5 "Regumat M3-180" DN 25



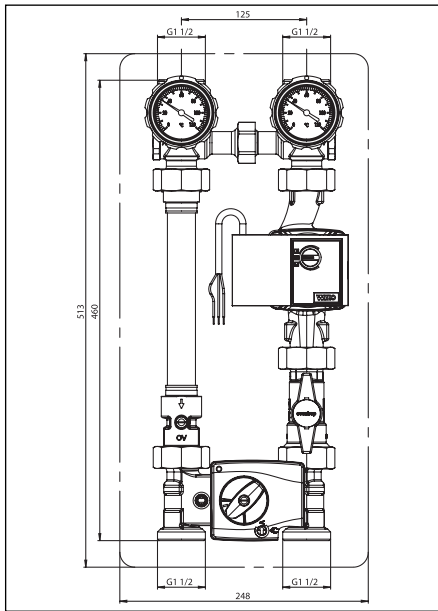
Illustr. 4.7 "Regumat S-180" DN 25 with pump ball valve



Illustr. 4.6 "Regumat M4-180" DN 25



Illustr. 4.8 "Regumat M3-180" DN 25 with pump ball valve

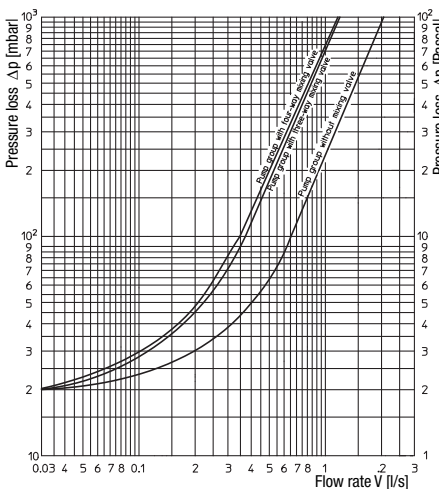


Illustr. 4.9 "Regumat M4-180" DN 25 with pump ball valve

#### 4.5 Flow chart

Flow chart for "Regumat-130" and "Regumat-180"

As for the models with mixing-valve, the latter is fully opened.



## 5 Construction and function

### 5.1 Summary and functional description

The product group is available with and without circulation pump.

The individual components of the model without pump are supplied loosely connected. After installation of the pump, the connections have to be tightened.

The connection box of the pump must be in 9 o'clock position.

On delivery, the supply pipe is on the right hand side. But the supply and the return can be changed on site (see 6.1). The mixing valve does not have to be changed.

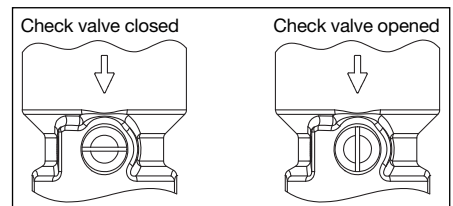
The "Regumat S" allows the isolation of the heating circuit. It consists of an isolation device with thermometers in the handles and a distance piece for length compensation in the supply pipe. The check valve integrated in the return pipe avoids gravity circulation.

The "Regumat M3" has the same design and function as the "Regumat S". It is additionally equipped with a three-way mixing valve and an actuator. The three-way mixing valve serves to regulate the flow temperature and has a bypass with manual presetting. A manually set return flow share can be added to the supply pipe via this bypass in order to reduce the flow temperature of a surface heating e.g.

The "Regumat M4" has the same design and function as the "Regumat S". It is additionally equipped with a bronze four-way mixing valve and an actuator. The four-way mixing valve serves to regulate the flow temperature. The return temperature of the boiler is increased at the same time. The bypass with manual presetting integrated in the mixing valve serves to regulate the flow temperature in systems with a high boiler temperature and a low flow temperature (e.g. surface heating systems). This bypass constantly adds return water to the supply pipe.

### 5.2 Check valve

The product group is supplied pre-assembled. During heating operation, the slot for opening the check valve must be in horizontal position.



Illustr. 5.1 Position check valve

Operating position: Check valve closed, passage only in flow direction.

When putting the system into operation and during maintenance work (filling and flushing), the check valve must be opened.

Isolation function inactive: Check valve opened, flow is possible in both directions.

During heating operation, the check valve must be set to operating position.

## ATTENTION

When the circulation pump is switched off, a low gravity circulation depending on the circulation pressure is still possible within the heating system despite the check valve as the latter is not tight sealing.

### 5.3 Setting of the bypass at the three-way mixing valve ("Regumat M3")

The pump groups with three-way mixing valve are additionally equipped with a bypass with manual pre-setting at the three-way mixing valve. When leaving the factory, the bypass is closed (Slot of the bypass stem turned by 90° towards the bypass channel, position "off", see illustr. 5.2).

By turning the bypass stem by 90°, i.e. slot running parallel to the bypass channel, position "on", the maximum flow rate can be reached.

Kv-values:

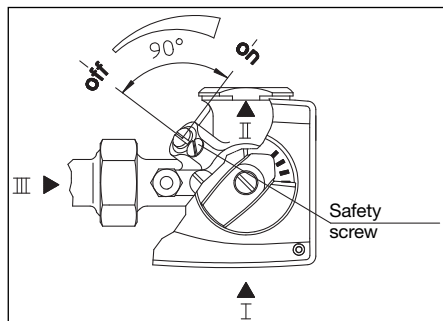
Mixing valve (I → II) and bypass stem fully opened: Kv = 4.7

Mixing valve closed (III → II), bypass fully opened: Kv = 2.6

Mixing valve fully opened (I → II), bypass closed: Kv = 4.3

## WARNING

The safety screw of the bypass stem is marked with a coat of lacquer. This safety screw must never be loosened when the system is under pressure. There is danger that hot water may escape uncontrollably.



Illustr. 5.2 Bypass setting

### 5.4 Actuator ("Regumat M3 / M4")

## WARNING

The electrical connection must be carried out in accordance with the valid regulations!

The pump groups with mixing valve are supplied with an actuator.

The following models are available:

Actuator NR230 for 230V

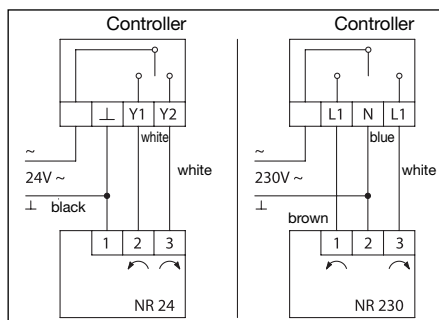
Actuator NR24 for 24V

The actuators NR24 and NR230 are used for the motorised actuation of three- and four-way mixing valves. The actuators can be activated via any commercial control system with a three point output. If the actuator rotates clockwise, the flow temperature increases until the limit stop of the actuator is reached (supply opened, bypass closed). The flow temperature drops if the actuator rotates anticlockwise until the opposite limit stop is reached (supply closed, bypass opened).

### Technical data actuator:

Operating current	NR230: 230V 50Hz NR24: 24V 50Hz
Protective system	II (shockproof)
Torque	5 Nm
Operating time	140 s
Manual setting	mechanical gear release
Ambient temperature	0°C up to +50°C
Length of cable	2.2m

The angle of rotation is limited to 90°. Having reached the limit stops, the actuator is switched off electrically and is without current. In case of malfunction of the control system, the actuator can be converted to manual operation with the help of an additional rotary knob.



Illustr. 5.3 Connection diagram three point control

### 5.5 Markings

– CE marking on the pump:

Ⓒ CE-marking

– Indications on the body:

**OV** Overtrop

**DN** Size

**PN** Nominal pressure

## 6 Installation

Installation, initial operation, maintenance and repair are to be carried out by a specialist installer. (EN 5011 part 1 and VDE 1000 part 10 for work on electrical installations).

**!** Observe warning advice under paragraph 2 (safety notes)!

### **!** WARNING

Before starting work, make sure that the pipework and components have cooled down and been drained.

Before starting work, disconnect electrical components (controllers, pumps, etc.) from power!

The pipework has to be flushed thoroughly before installing the “Regumat” connection group. Installation is possible in any position (horizontal, oblique or vertical in ascending or descending sections). It is important to note that the direction of flow must conform to the arrow on the assembly.

After all work has been completed, check all installation points for leaks.

### 6.1 Change of supply and return

Installation of the supply pipe on the left hand side is carried out as follows:

- Unscrew flanged pipe with check valve on the return (left hand side of the pump group) and screw it back on the right hand side.
- Install pump on the left hand side.
- The switching box of the pump must be turned to 3 o'clock position. To do so, loosen the hexagon screws and turn the pump head by 180° so that the switching box of the pump is in 3 o'clock position. Now tighten hexagon screws and ensure that the pump head is not jammed.
- Remove and interchange the red and blue plugs on the front of the insulation.  
Red = supply, Blue = return
- A modification of the mixing valve is not required.

### 6.2 Use of high-efficiency pumps

The product groups “Regumat” are suitable for use with standard high-efficiency pumps.

### ATTENTION

A modification of the thermal insulation is not permissible. The pump motor must not be covered. The maximum fluid temperature must be observed!

The high-efficiency pumps are electronically controlled and offer different settings. The pump setting should be chosen depending on the application. The following settings are recommended by the pump manufacturers:

Application radiator heating (two pipe system)

- Automatic setting; alternatively
- $\Delta p$ -v Differential pressure variable

Application radiator heating (one pipe system)

- $\Delta p$ -v differential pressure variable

### 6.3 Installation of the actuator (“Regumat M3 / M4”)

#### ATTENTION

Contrary to the three-way mixing valve, the actuator is turned around by 180° when mounting it onto a four-way mixing valve.

- Mount antirotation device (1) onto the valve body.
- Push adapter (2) onto the spindle of the mixing valve (3) until stop. Ensure flat surfaces on spindle and adapter are aligned!
- Set spindle of the mixing valve in such a way that the nose of the adapter points downwards in the direction of the axis of the connection thread. In this position, the supply is closed by the spindle of the mixing valve (bypass fully opened, cold).
- Place actuator (4) onto the shaft of the mixing valve.
- Place rotation indicator (5) onto the actuator as illustrated.
- Slip handle for manual setting (6) onto the shaft of the mixing valve with the arrow being in the blue zone (factory setting: Anticlockwise sense until stop, operating position “A” automatic operation).
- Introduce and tighten screw (7) together with the serrated lock washer.

Installation in intermediate position:

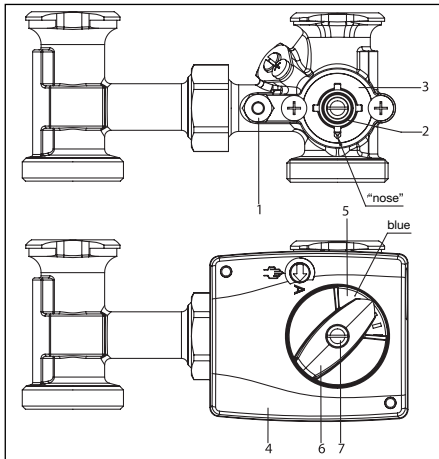
Factory setting misaligned – actuator has not reached limit stop.

- Place actuator onto the shaft of the mixing valve.
- Set operating switch to manual operation.
- Place rotation indicator onto the actuator as illustrated.
- Push handle for manual setting onto the shaft of the mixing valve.

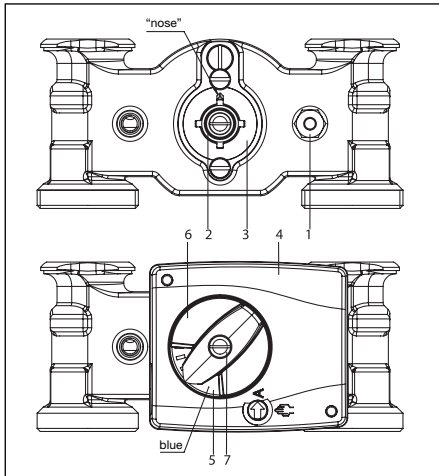
### ATTENTION

The handle can only be engaged easily in a snap-in position. Do not use excessive force!

- Turn handle for manual setting to the left until stop. Arrow of the handle is in the blue zone.
- Introduce and tighten screw together with the serrated lock washer.
- Set operating switch to “A” (automatic operation).



Illustr. 6.2 Installation three-way mixing valve



Illustr. 6.3 Installation four-way mixing valve

## 7 Operation

### 7.1 Deaeration of the system

Before initial operation, the installation must be filled and bled with due consideration of the permissible operating pressures.

### 7.2 Correction factors for water and glycol mixtures

The correction factors of the antifreeze liquid manufacturers must be observed when setting the flow rate.

## 8 Accessories

The tailpipe sets for the connection to the pipework are to be ordered separately.

A bracket for fixing the pump group onto the wall is to be ordered separately.

When installing certain high-efficiency pumps (e.g. Grundfos Alpha2), there may be a collision of pump plug and actuator. Oventrop offers a right angle plug for this application..

The complete range of accessories can be found in the catalogue.

## 9 Maintenance

The boiler connection system is maintenance-free.

Tightness and function of the regulator and its connection points have to be checked regularly during maintenance. The product group must be easily accessible.

## 10 Warranty

Oventrop's warranty conditions valid at the time of supply are applicable.





**!** Lire intégralement la notice d'installation et d'utilisation avant le montage du système de raccordement pour chaudières!

Le montage, la mise en route, le service et l'entretien ne doivent être effectués que par des professionnels qualifiés!

Remettre la notice d'installation et d'utilisation ainsi que tous les documents de référence à l'utilisateur de l'installation!

## Contenu

1	Généralités	15
2	Consignes de sécurité	16
3	Transport, stockage et emballage	16
4	Données techniques	16
5	Construction et fonctionnement	17
6	Montage	22
7	Service	24
8	Accessoires	24
9	Entretien	24
10	Garantie	24



Fig. 1.1 «Regumat M3-180» DN25 avec robinet d'isolement à tournant sphérique

## 1 Généralités

### 1.1 Informations sur la notice d'installation et d'utilisation

Cette notice d'installation et d'utilisation a pour but d'aider le professionnel à installer et mettre en service le système de raccordement pour chaudières dans le respect des règles techniques d'usage.

Autres documents de référence – Les notices de tous les composants du système ainsi que les règles techniques d'usage en vigueur - sont à respecter.

### 1.2 Conservation des documents

Cette notice d'installation et d'utilisation doit être conservée par l'utilisateur de l'installation pour consultation ultérieure.

### 1.3 Protection de la propriété intellectuelle

La présente notice d'installation et d'utilisation est protégée par le droit de la propriété intellectuelle.

### 1.4 Signification des symboles

Les consignes de sécurité sont identifiées par des symboles. Ces consignes doivent être respectées pour éviter des accidents, des dégâts matériels et des dysfonctionnements.

#### **!** DANGER

DANGER signifie une situation immédiate dangereuse qui peut mener à la mort et provoquer des blessures graves en cas de non-observation des consignes de sécurité.

#### **!** AVERTISSEMENT

AVERTISSEMENT signifie une situation potentiellement dangereuse qui peut mener à la mort ou provoquer des blessures graves en cas de non-observation des consignes de sécurité.

#### **!** PRUDENCE

PRUDENCE signifie une situation potentiellement dangereuse qui peut entraîner des blessures minimes ou légères en cas de non-observation des consignes de sécurité.

#### **!** ATTENTION

ATTENTION signifie des dégâts matériels qui peuvent résulter de la non-observation des consignes de sécurité.

## 2 Consignes de sécurité

### 2.1 Utilisation conforme

La sûreté de fonctionnement du système de raccordement pour chaudières n'est garantie que s'il est affecté à l'utilisation prévue.

Le système de raccordement pour chaudières «Regumat» permet un raccordement de la chaudière à la tuyauterie faisant gagner du temps et permettant un gain de place.

Tout écart par rapport aux spécificités du système de raccordement pour chaudières est interdit et réputé non conforme.

Les revendications de toute nature à l'égard du fabricant et/ou ses mandataires pour des dommages résultant d'une utilisation non conforme ne seront pas acceptées.

L'utilisation conforme comprend aussi l'application des recommandations de la notice d'installation et d'utilisation.

### 2.2 Risques liés au lieu d'installation et au transport

Le cas d'un incendie externe n'a pas été pris en considération lors de la conception du système de raccordement pour chaudières.

#### AVERTISSEMENT

##### Groupe de robinetterie lourd!

**Risque de blessure!** Utiliser des moyens de transport et de levage appropriés. Porter des vêtements de protection (par ex. chaussures de sécurité) et utiliser des dispositifs de protection pendant le montage. Les accessoires de robinetterie tels que poignées manuelles ou manettes ne doivent pas être utilisés comme point d'attache pour des engins de levage etc.

##### Surfaces chaudes ou froides!

**Risque de blessure!** Ne pas toucher sans gants de protection. En pleine période de service, le groupe de robinetterie peut devenir très chaud.

##### Arêtes vives!

**Risque de blessure!** Les filetages, perçages et carnes présentent des arêtes vives.

##### Allergies!

**Risque de santé!** Ne pas toucher le système de raccordement pour chaudières en cas d'allergies aux matériaux utilisés.

## 3 Transport, stockage et emballage

### 3.1 Fourniture

- Groupe de robinetterie «Regumat» DN25 prémonté
- Isolation thermique
  - «Regumat-130»: avec isolation standard; se composant de la partie avant et arrière de la coquille d'isolation
  - «Regumat-180»: avec isolation universelle de conception modulaire; se composant de la partie avant et arrière de la coquille d'isolation et du bloc d'insertion pour le montage de circulateurs à haut rendement standards
- Jeu d'étanchéité (par 4)
- Jeu de montage pour circulateur (pour stations sans circulateur)

### 3.1 Inspection après transport

Examiner la livraison immédiatement après réception pour vérifier l'absence de dommages dus au transport. Si des dommages ou d'autres défauts sont constatés, n'accepter la marchandise que sous réserve. Emettre une réclamation en respectant les délais applicables.

### 3.2 Emballage

Le matériel d'emballage est à éliminer dans le respect de l'environnement.

## 4 Données techniques

### 4.1 Modèles

Cette notice d'installation et d'utilisation est valable pour les modèles suivants:

Pour circulateurs d'une longueur de 130mm:

- «Regumat S-130» DN 25 avec isolation standard
- «Regumat M3-130» DN 25 avec isolation standard
- «Regumat M4-130» DN 25 avec isolation standard

Pour circulateurs d'une longueur de 180mm:

- «Regumat S-180» DN 25 avec isolation universelle
- «Regumat M3-180» DN 25 avec isolation universelle
- «Regumat M4-180» DN 25 avec isolation universelle
- «Regumat S-180» DN 25 avec robinet d'isolement à tournant sphérique avec isolation universelle
- «Regumat M3-180» DN 25 avec robinet d'isolement à tournant sphérique avec isolation universelle
- «Regumat M4-180» DN 25 avec robinet d'isolement à tournant sphérique avec isolation universelle

### 4.2 Caractéristiques

Dimension nominale	DN 25
Température de service max. pour circulateurs standards	+110°C
Température de service max. pour circulateurs à haut rendement avec isolation standard	+85°C
Température de service max. pour circulateurs à haut rendement avec isolation universelle	+95°C
Pression de service max p <sub>s</sub>	10 bars
Pression d'ouverture du clapet ATS	20 mbars
Valeur Kv	«Regumat S» 7,4 «Regumat M3» 4,3 «Regumat M4» 4,2
Entraxe	125 mm
Raccordements	G1 ½ à joint plat

**Fluide:** Fluides non-agressifs (par ex. eau et mélanges eau-glycol adéquats selon VDI 2035). Ne convient pas à la vapeur, ni fluides huileux et agressifs.

#### DANGER

Il convient d'assurer par des mesures appropriées (par ex. soupapes de sécurité) que les pressions de service max. ainsi que les températures de service max. et min. ne soient pas dépassées ni vers le haut ni vers le bas.

### 4.3 Matériaux

Robinetterie	Laiton
Circulateur	Corps en fonte grise
Poignées manuelles	Polyamide 6.6
Isolation	Polypropylène expansé
Tuyau à brides	Cuivre
Joint	EPDM
Vanne mélangeuse à 4 voies («Regumat M4»)	bronze

### 4.4 Encombrements/Cotes de raccordement

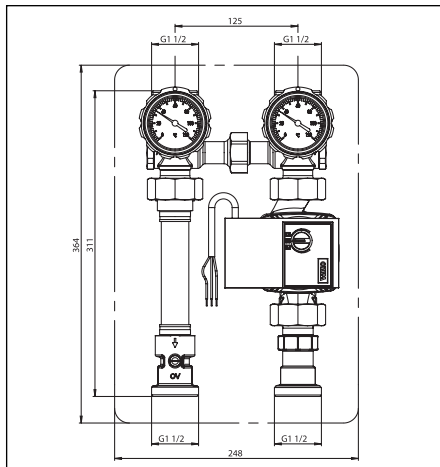


Fig. 4.1 «Regumat S-130» DN 25

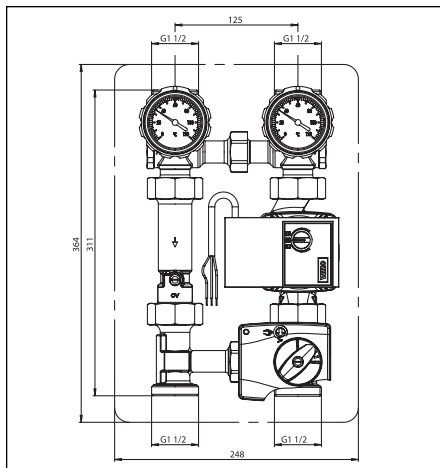


Fig. 4.2 «Regumat M3-130» DN 25

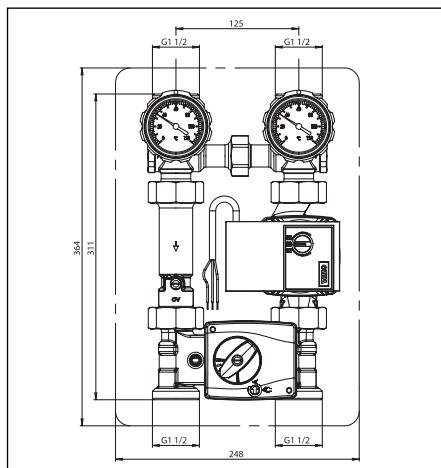


Fig. 4.3 «Regumat M4-130» DN 25

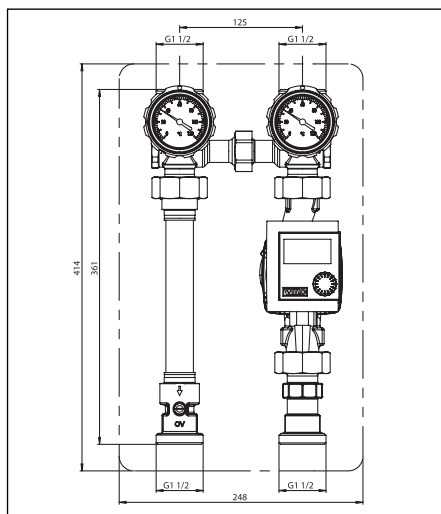


Fig. 4.4 «Regumat S-180» DN 25

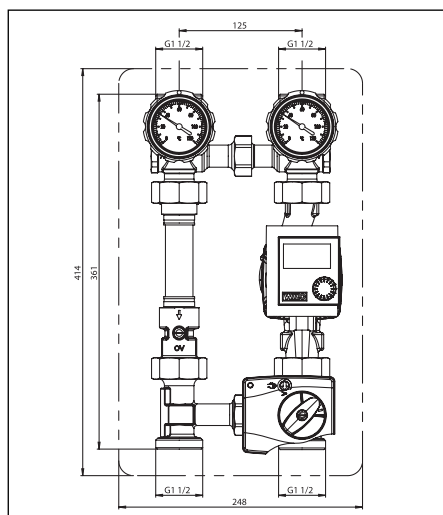


Fig. 4.5 «Regumat M3-180» DN 25

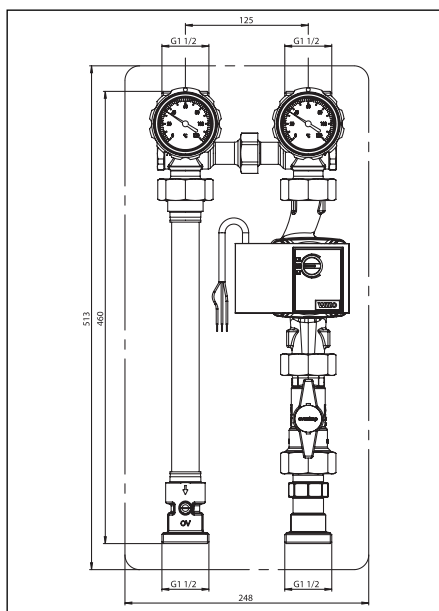


Fig. 4.7 «Regumat S-180» DN 25 avec robinet d'isolement à tournant sphérique

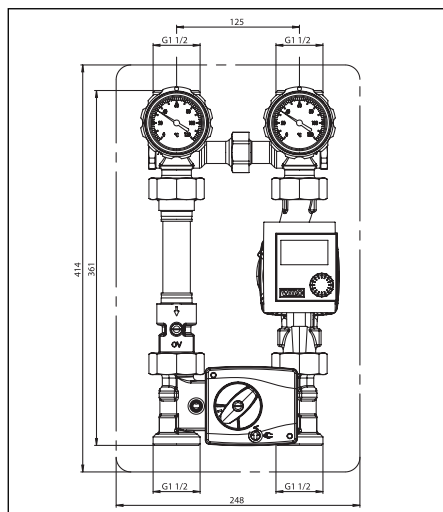


Fig. 4.6 «Regumat M4-180» DN 25

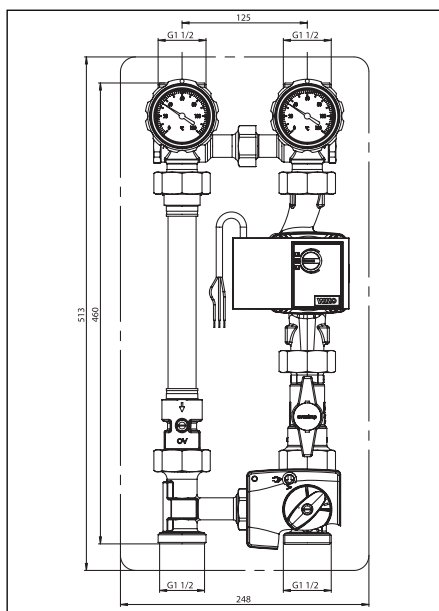


Fig. 4.8 «Regumat M3-180» DN 25 avec robinet d'isolement à tournant sphérique

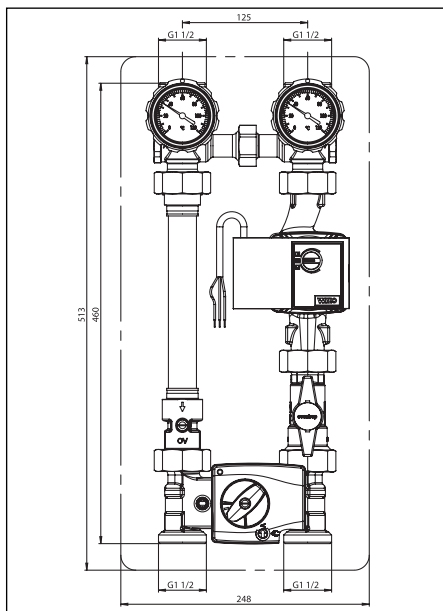
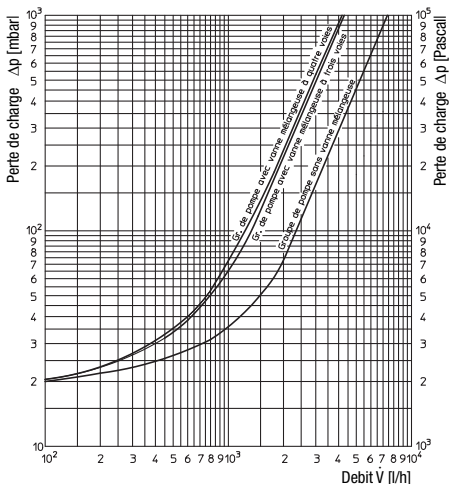


Fig. 4.9 «Regumat M4-180» DN 25 avec robinet d'isolement à tournant sphérique

#### 4.5 Diagramme de débit

Diagramme de débit pour «Regumat-130» et «Regumat-180»

Pour les modèles avec vanne mélangeuse, celle-ci est complètement ouverte.



## 5 Construction et fonctionnement

### 5.1 Vue d'ensemble et description du fonctionnement

Le «Regumat» est fourni au choix avec ou sans circulateur.

Pour le modèle sans circulateur, les composants individuels sont livrés prémontés sans serrage. Après le montage du circulateur, il faut serrer tous les raccords. Le boîtier de raccordement du circulateur doit se trouver à 9 heures.

En départ usine, l'aller est monté à droite mais il peut être inversé sur site (voir 6.1). Une inversion de la vanne mélangeuse n'est pas nécessaire.

Le «Regumat S» permet l'isolement du circuit de chauffage. Il se compose d'un jeu d'arrêt avec thermomètres intégrés dans les manettes et d'une pièce intercalaire pour une compensation de longueur sur l'aller. Le clapet ATS sur le retour empêche toute circulation par gravité.

La configuration et le fonctionnement du «Regumat M3» sont identiques au «Regumat S». Il est de plus équipé d'une vanne mélangeuse à trois voies et d'un servomoteur. La vanne mélangeuse à trois voies sert à la régulation de la température de départ et est équipée d'un bypass à réglage manuel. Par l'intermédiaire de ce bypass manuel on peut injecter une partie du débit de retour sur l'aller pour limiter la température de départ, par ex. pour des surfaces chauffantes.

La configuration et le fonctionnement du «Regumat M3» sont identiques au «Regumat S». Il est de plus équipé d'une vanne mélangeuse à trois voies et d'un servomoteur. La vanne mélangeuse à trois voies sert à la régulation de la température de départ et est équipée d'un bypass à réglage manuel. Par l'intermédiaire de ce bypass manuel on peut injecter une partie du débit de retour sur l'aller pour limiter la température de départ, par ex. pour des surfaces chauffantes.

### 5.2 Clapet ATS

Le système de raccordement pour chaudières est livré prémonté. En pleine période de service de l'installation de chauffage, la fente pour l'ouverture du clapet ATS doit se trouver en position horizontale.

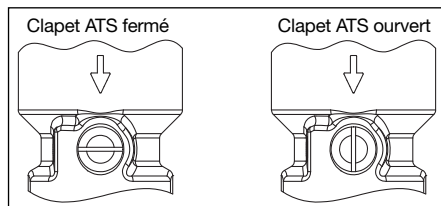


Fig. 5.1 Position clapet ATS

En position de service, le clapet ATS est fermé et le passage n'est possible que dans le sens de circulation.

Lors de la mise en service ou pendant les travaux d'entretien (remplissage et rinçage), le clapet ATS doit être ouvert.

Fonction d'isolation désactivée: Clapet ATS ouvert, passage possible dans les deux directions.

En mode de chauffage, le clapet ATS doit se trouver en position de service.

## ATTENTION

Avec le circulateur arrêté, une circulation par thermosiphon minime peut se produire dans des installations de chauffage en fonction de la pression thermosiphon, en dépit du clapet ATS. Les clapets ATS ne sont pas des clapets anti-retour.

### 5.3 Réglage du bypass de la vanne mélangeuse à trois voies («Regumat M3»)

Les groupes de robinetterie avec vanne mélangeuse disposent d'un bypass à réglage manuel. En départ usine, le bypass est fermé (la fente de la tige bypass tournée de 90° en direction du canal bypass, position «off», voir fig. 5.2).

En tournant la tige bypass jusqu'à 90°, c'est-à-dire fente parallèle au canal bypass, position «on», le débit maximal peut être atteint.

Valeurs Kv:

Vanne (I → II) et tige bypass complètement ouvertes: Kv = 4,7

Vanne fermée (III → II), bypass ouvert: Kv = 2,6

Vanne complètement ouverte (I → II), bypass fermé: Kv = 4,3

## AVERTISSEMENT

La vis de fixation de la tige bypass est protégée contre un desserrage par une couche de vernis. Cette vis de fixation ne doit en aucun cas être desserrée quand le système est sous pression! De l'eau chaude peut s'écouler.

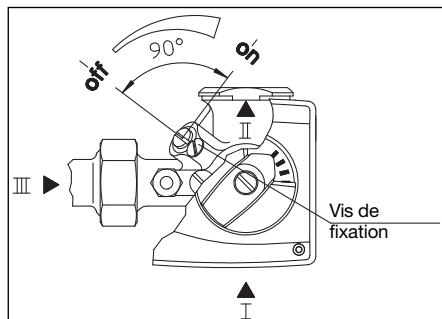


Fig. 5.2 Réglage bypass

### 5.4 Moteur («Regumat M3 / M4»)

## AVERTISSEMENT

Le branchement électrique doit être effectué selon les dispositions légales!

Les groupes de robinetterie avec vanne mélangeuse sont livrés avec un moteur.

Les modèles suivants sont disponibles:

Moteur NR230 pour 230V

Moteur NR24 pour 24V

Les moteurs NR24 et NR230 s'utilisent pour la motorisation des vannes mélangeuses à trois et à quatre voies. Les moteurs peuvent être commandés à l'aide de tous les systèmes de régulation du commerce avec une sortie à trois points. Avec le moteur tournant à droite, la température de départ augmente jusqu'à obtention de la butée du moteur (aller ouvert, bypass fermé). La température de départ chute avec le moteur tournant à gauche jusqu'à obtention de la butée opposée de fin de course (aller fermé, bypass ouvert).

### Données techniques moteur:

Tension de service NR230: 230V 50Hz  
NR24: 24V 50Hz

Classe de protection II (à double isolation)

Couple 5 Nm

Durée de marche 140 s

Réglage manuel déclencheur d'engrenage mécanique

Température ambiante 0°C à +50°C

Longueur du câble 2,2m

L'écart angulaire est limité à 90°. En atteignant les butées de fin de course, l'alimentation électrique du moteur est coupée et il est mis hors courant. En cas de dérangements du système de régulation, le moteur peut être transformé en fonctionnement manuel à l'aide d'un bouton tournant additionnel.

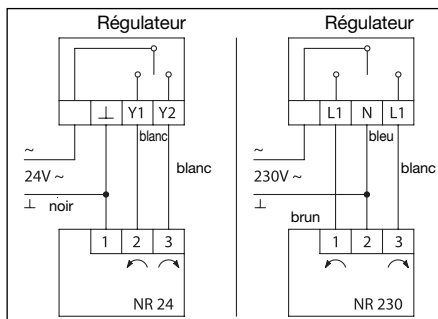


Fig. 5.3 Schéma de branchement – Commande trois points

### 5.5 Marquage

– Marquage CE sur le circulateur:

CE Marquage CE

– Indications sur le corps:

OV Oventrop

DN Dimension

PN Pression nominale

## 6 Montage

Le montage, la mise en service, l'entretien et les réparations ne doivent être effectués que par des personnes qualifiées (professionnels du chauffage / entreprise d'installation agréée). (EN 5011 partie 1 et VDE 1000 partie 10 pour travaux aux installations électriques.)

### Les signalements de danger dans le paragraphe 2 (Consignes de sécurité) sont à respecter!

#### AVERTISSEMENT

Avant le début des travaux, il faut s'assurer que la tuyauterie et la robinetterie sont refroidies et vidangées!

Couper l'alimentation électrique des composants (régulateurs, circulateur etc.) et protéger contre une remise en service.

La tuyauterie est à rincer à fond avant le montage du groupe de robinetterie. Le groupe se monte dans n'importe quelle position (horizontale, oblique ou verticale, en montée ou en descente). Il faut veiller à ce que le sens de circulation corresponde à celui de la flèche.

Après le montage, contrôler l'étanchéité de tous les points de raccordement.

#### 6.1 Changement de l'aller et du retour

Pour monter l'aller du côté gauche, procéder comme suit:

- Dévisser le tuyau à brides avec clapet ATS sur le retour (côté gauche du groupe de robinetterie) et revisser du côté droit.
- Monter le circulateur du côté gauche.
- Le boîtier de commande du circulateur doit être tourné à 3 heures. Pour ce faire, les vis à six pans sont desserrées et la tête du circulateur est tournée de 180°. Ensuite procéder au resserrage des vis à six pans en veillant à ce que la tête du circulateur ne soit pas inclinée.
- Enlever les bouchons rouges et bleus à l'avant de l'isolation et les intervertir.
- Rouge = Aller, Bleu = Retour
- Le positionnement de la vanne mélangeuse reste inchangé.

#### 6.2 Utilisation de circulateurs à haut rendement

Les groupes de robinetterie «Regumat» conviennent à l'utilisation avec des circulateurs à haut rendement standards.

#### ATTENTION

Toute modification sur l'isolation thermique est interdite ! La tête du circulateur doit avoir un accès direct à l'air ambiant!

Les circulateurs à haut rendement sont réglés électriquement et offrent de multiples possibilités de réglage. Le réglage du circulateur devrait être choisi selon le domaine d'application.

Les réglages suivants sont recommandés par les fabricants de circulateur:

Domaine d'application: Chauffage par radiateurs (système bitube)

- Réglage automatique ou
- $\Delta p$ -v Pression différentielle variable

Domaine d'application: Chauffage par radiateurs (système monotube)

- $\Delta p$ -v Pression différentielle variable

#### 6.3 Montage du moteur («Regumat M3 / M4»)

#### ATTENTION

Lors du montage sur une vanne mélangeuse à quatre voies, le moteur est tourné de 180°.

- Monter le dispositif anti-torsion (1) sur le corps de la vanne.
- Monter l'adaptateur (2) sur le boisseau de la vanne (3) jusqu'en butée. Tenir compte du méplat!
- Régler le boisseau de la vanne de telle manière que le taquet de l'adaptateur soit orienté vers le bas en direction de l'axe de filetage de raccordement. Dans cette position, l'aller est fermé par le boisseau de la vanne (service bypass complet, froid).
- Monter le moteur (4) sur l'arbre du mélangeur.
- Placer l'affichage du sens de rotation (5) sur le moteur comme illustré.
- Monter la poignée de réglage manuel (6) sur l'arbre du mélangeur avec la flèche se trouvant dans la zone bleue (en départ usine: sens contraire des aiguilles d'une montre en butée, position de service «A» service automatique).
- Introduire la vis (7) avec la rondelle dentelée et serrer la vis.

Montage dans une position intermédiaire:

Réglage sortie d'usine déréglé – le moteur n'a pas encore atteint la butée de fin de course.

- Poser le moteur sur l'arbre du mélangeur.
- Commuter l'interrupteur de service en mode manuel.
- Placer l'affichage du sens de rotation sur l'arbre du mélangeur comme illustré.
- Fixer la poignée de réglage manuel sur l'arbre du mélangeur.

### ATTENTION

La poignée de réglage manuel ne peut être engagée par pression qu'en position d'encliquetage. Ne pas forcer!

- Tourner la poignée de réglage manuel vers la gauche jusqu'en butée. La flèche de la poignée se trouve dans la zone bleue.
- Introduire la vis avec la rondelle dentelée et serrer la vis.
- Positionner l'interrupteur de service sur «A» service automatique.

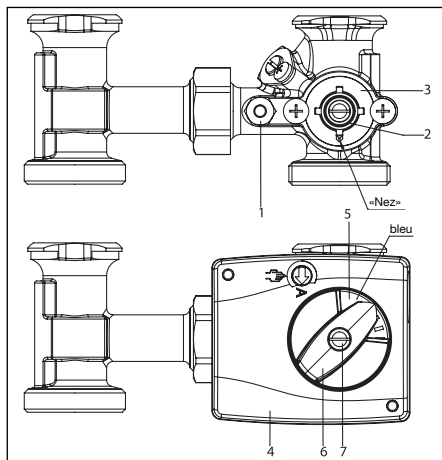


Fig. 6.2 Montage vanne mélangeuse à trois voies

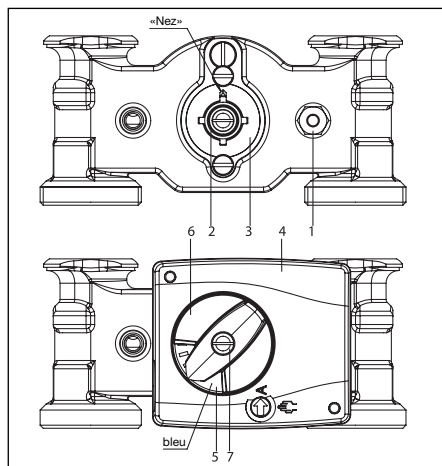


Fig. 6.3 Montage vanne mélangeuse à quatre voies

## 7 Service

### 7.1 Purge de l'installation

L'installation doit être remplie et purgée avant la mise en service en respectant les pressions de service admissibles.

### 7.2 Facteurs de correction pour mélanges eau-glycol

Les facteurs de correction des fabricants d'antigel doivent être respectés lors du réglage du débit.

## 8 Accessoires

Des jeux de douilles pour le raccordement à la tuyauterie sont disponibles.

Pour la fixation du groupe de robinetterie sur le mur, Oventrop propose une fixation murale.

Lors de l'utilisation d'un circulateur à haut rendement (par ex. Grundfos Alpha2), la fiche du circulateur peut entrer en collision avec le servo-moteur. Une fiche coudée est disponible pour cette application.

Vous trouverez la gamme d'accessoires dans notre catalogue.

## 9 Entretien

Le «Regumat» ne nécessite aucun entretien.

L'étanchéité et le fonctionnement de groupe de robinetterie et des points de raccordement doivent être vérifiés régulièrement lors de l'entretien de l'installation.

Le «Regumat» doit être facilement accessible.

## 10 Garantie

Les conditions de garantie valables au moment de la livraison sont applicables.



**!** Leggere attentamente le istruzioni d'installazione e di funzionamento, prima di installare il gruppo di collegamento caldaia!  
**Installazione, messa in funzione, comando e manutenzione possono essere eseguite soltanto da personale tecnico addestrato!**  
**Le istruzioni di montaggio e di funzionamento, come pure tutti i documenti correlati, devono essere consegnati al gestore dell'impianto!**

## Indice

1	Note generali	25
2	Avvisi di sicurezza	26
3	Fornitura, trasporto e imballaggio	26
4	Dati tecnici	26
5	Struttura e funzione	27
6	Installazione	31
7	Funzionamento	32
8	Accessori	32
9	Manutenzione e assistenza	32
10	Garanzia	32



Fig. 1.1 „Regumat M3-180“ DN25 con valvola a sfera per pompa

## 1 Note generali

### 1.1 Informazioni riguardanti le istruzioni d'installazione e di funzionamento

Queste istruzioni d'installazione e di funzionamento servono al personale competente per installare il sistema di collegamento caldaia e metterlo in funzione, in modo professionale.

Osservare i documenti correlati – i manuali d'istruzioni di tutti i componenti dell'impianto, come anche le norme tecniche in vigore.

### 1.2 Conservazione dei documenti

Queste istruzioni di montaggio e di funzionamento devono essere conservate dall'utilizzatore dell'impianto per poter essere consultate in caso di bisogno.

### 1.3 Tutela dei diritti d'autore

Le istruzioni d'installazione e di funzionamento sono protette dai diritti d'autore.

### 1.4 Simboli

Le avvertenze riguardanti la sicurezza sono contrassegnate da simboli. Questi avvisi devono essere rispettati, per evitare infortuni, danni materiali e guasti.

#### **!** PERICOLO

PERICOLO indica una situazione di immediato pericolo che può provocare la morte o gravi lesioni se le misure di sicurezza non vengono rispettate.

#### **!** AVVISO

AVVISO indica una situazione di possibile pericolo che può provocare la morte o gravi lesioni se le misure di sicurezza non vengono rispettate.

#### **!** PRUDENZA

PRUDENZA indica una situazione di possibile pericolo che può provocare lesioni modeste o lievi se le misure di sicurezza non vengono rispettate.

#### **!** ATTENZIONE

ATTENZIONE indica possibili danni materiali che possono insorgere se le misure di sicurezza non vengono rispettate.

## 2 Avvisi di sicurezza

### 2.1 Utilizzo corretto

La sicurezza durante il funzionamento è garantita solo se il gruppo di collegamento caldaia è utilizzato correttamente.

Il gruppo di collegamento caldaia permette un allacciamento economico e veloce della caldaia alla tubazione.

E' vietato ed è considerato scorretto ogni utilizzo non previsto e/o di altra natura del gruppo di collegamento. Qualsiasi utilizzo non previsto e/o di altra natura del Gruppo di collegamento è vietato ed è considerato come non conforme. Non verranno riconosciuti reclami riconducibili all'uso improprio del prodotto.

L'osservanza del manuale d'uso e d'istruzione rientra negli usi corretti del prodotto.

### 2.2 Possibili pericoli che possono derivare dal luogo d'installazione e dal trasporto

All'atto della progettazione del gruppo di collegamento caldaia non sono stati contemplati casi d'incendio dovuti a cause esterne.



#### AVVISO

##### Gruppo di regolazione pesante!

**Pericolo di lesioni!** Utilizzare mezzi di trasporto e di sollevamento adeguati. Durante il montaggio indossare indumenti di protezione adeguati (ad es. scarpe di sicurezza) e utilizzare dispositivi di sicurezza. Componenti dell'impianto, come ad esempio volantini o maniglie, non possono essere utilizzati impropriamente, ad esempio come cardini per leve.

##### Superfici calde o fredde!

**Pericolo di lesioni!** Afferrare soltanto con guanti di protezione adeguati. Durante il funzionamento il gruppo premontato può assumere la temperatura del fluido.

##### Spigoli vivi!

**Pericolo di lesioni!** Afferrare soltanto con guanti di protezione adeguati. Filettature, fori e spigoli sono taglienti.

##### Allergie!

**Pericolo per la salute!** In presenza di allergie ai materiali utilizzati, non toccare il Gruppo di regolazione ed evitare qualsiasi contatto.

## 3 Fornitura, trasporto e imballaggio

### 3.1 Componenti inclusi nella fornitura

- Gruppo premontato „Regumat“ DN25
- Isolamento
  - Regumat-130: con isolamento standard; costituito da guscio anteriore e posteriore
  - Regumat-180: con isolamento universale modulare: costituito da guscio anteriore e posteriore ed inserto per predisposto per l'installazione di pompe ad alta efficienza disponibili in commercio
- Set guarnizioni (4 pz)
- Set installazione pompa (in stazioni senza pompa)

### 3.1 Verifica del materiale consegnato

Al ricevimento della fornitura e prima del montaggio, verificarne la completezza ed eventuali danni causati dal trasporto. Se sono rilevabili vizi di questo tipo o di altra natura, accettare la spedizione della merce con riserva. Inoltrare reclamo e osservare i termini dello stesso.

### 3.2 Imballaggio

Tutto il materiale d'imballaggio deve essere smaltito nel rispetto dell'ambiente.

## 4 Dati tecnici

### 4.1 Versioni

Il presente manuale è valido per i seguenti modelli di „Regumat“:

Per pompe con interasse di 130 mm:

- „Regumat S-130“ DN 25 con isolamento standard
- „Regumat M3-130“ DN 25 con isolamento standard
- „Regumat M4-130“ DN 25 con isolamento standard

Per pompe con interasse di 180 mm:

- „Regumat S-180“ DN 25 con isolamento universale
- „Regumat M3-180“ DN 25 con isolamento universale
- „Regumat M4-180“ DN 25 con isolamento universale
- „Regumat S-180“ DN 25 con valvola a sfera per pompa e isolamento universale
- „Regumat M3-180“ DN 25 con valvola a sfera per pompa e isolamento universale
- „Regumat M4-180“ DN 25 con valvola a sfera per pompa e isolamento universale

### 4.2 Prestazioni

Diametro nominale	DN 25
Temperatura max. di funzionamento con pompe standard	+110°C
Temperatura max. di funzionamento con pompe ad alto rendimento con isolamento standard	+85°C
Temperatura max. di funzionamento con pompe ad alto rendimento con isolamento universale	+95°C
Press. Max. di funzionamento p <sub>s</sub>	10 bar
Pressione apertura valvola di intercettazione	20 mbar
Valore-Kv	„Regumat S“ 7,4 „Regumat M3“ 4,3 „Regumat M4“ 4,2
Interasse	125 mm
Attacchi	G1½ a tenuta piana

**Fluido:** Fluidi non aggressivi (ad es. acqua e miscele adeguate di acqua-glicole, ai sensi di VDI 2035). Non adatto per vapore e fluidi a contenuto oleoso e aggressivi.



#### PERICOLO

Adottare misure adeguate (ad es. valvole di sicurezza) al fine di evitare pressioni massime di esercizio e temperature di esercizio superiori o inferiori ai valori soglia prescritti.

### 4.3 Materiali

Valvole	ottone
Pompa	corpo in ghisa
Manopole	PA 6.6
Isolamento	EPP
Tubo fangiato	rame
Guarnizioni	EPDM
Miscelatore a tre e quattro vie („Regumat M4“)	bronzo

### 4.4 Dimensioni/misure di collegamento

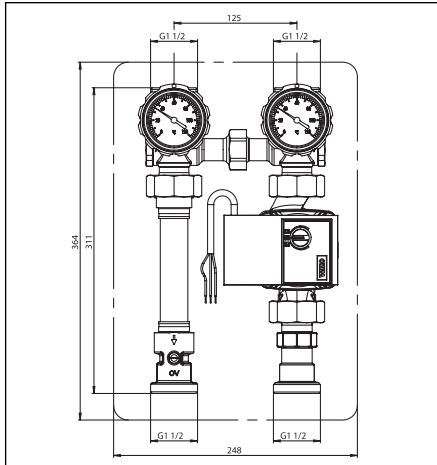


Fig. 4.1 „Regumat S-130“ DN 25

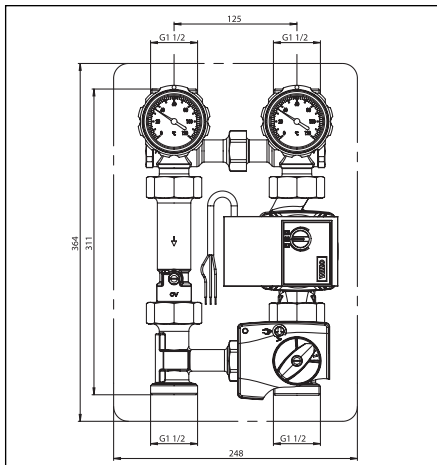


Fig 4.2 „Regumat M3-130“ DN 25

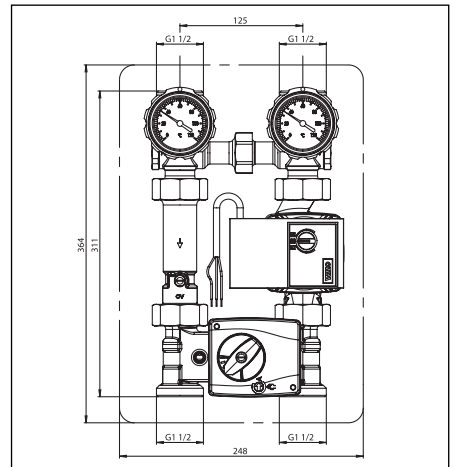


Fig. 4.3 „Regumat M4-130“ DN 25

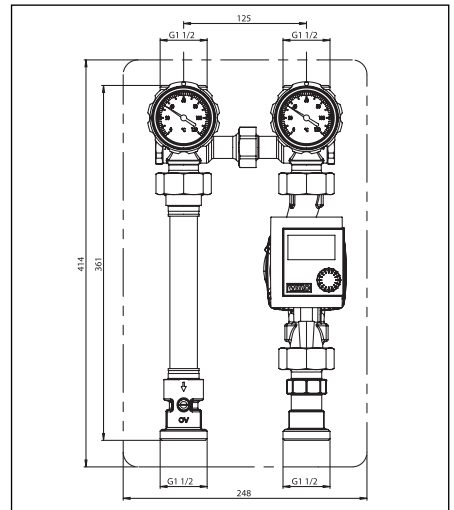


Fig. 4.4 „Regumat S-180“ DN 25

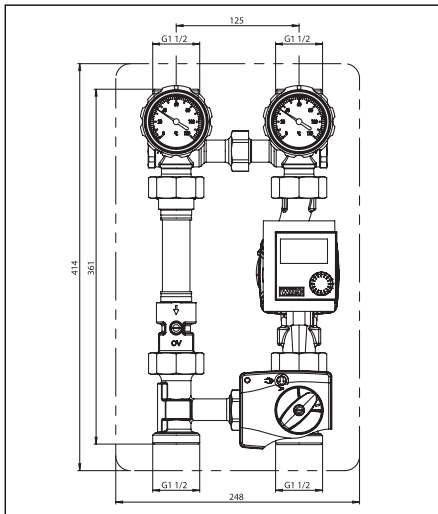


Fig. 4.5 „Regumat M3-180“ DN 25

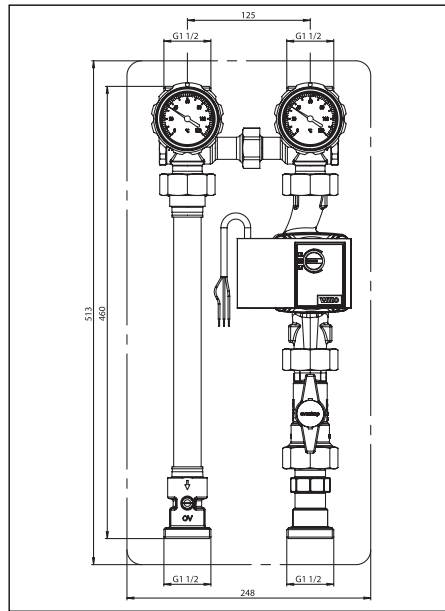


Fig. 4.7 „Regumat S-180“ DN 25 con valvola a sfera per pompa

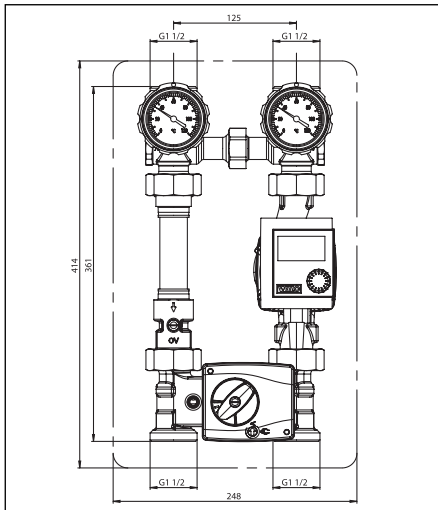


Fig. 4.6 „Regumat M4-180“ DN 25

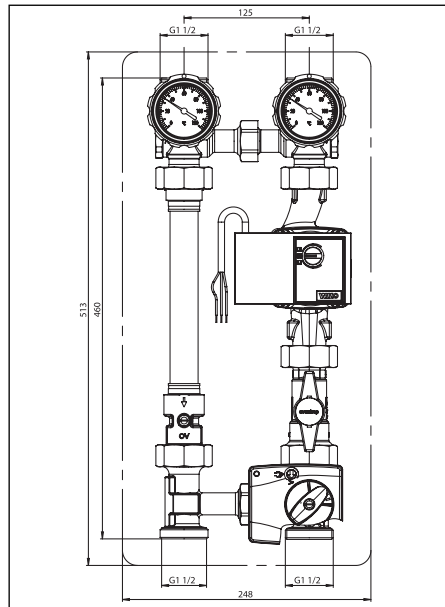


Fig. 4.8 „Regumat M3-180“ DN 25 con valvola a sfera per pompa

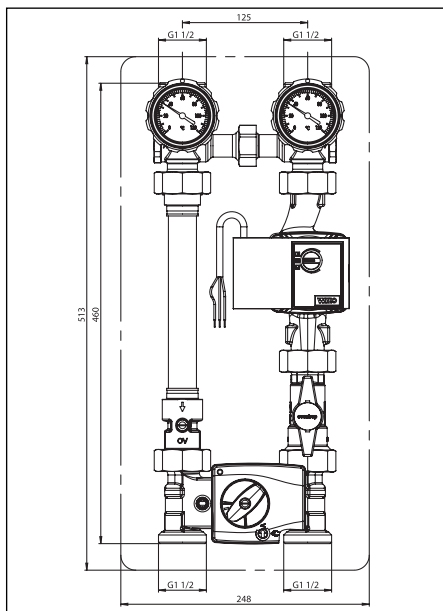
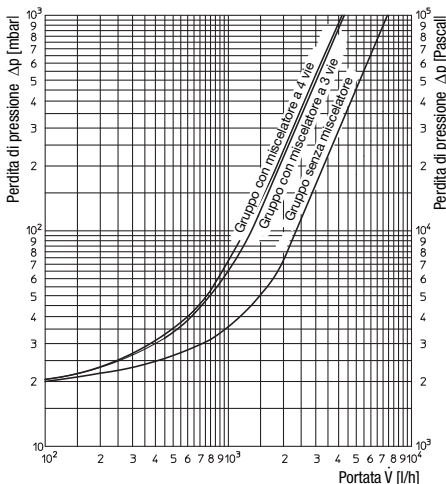


Fig. 4.9 „Regumat M4-180“ DN 25 con valvola a sfera per pompa

#### 4.5 Diagramma di flusso

Diagramma di flusso per „Regumat-130“ e „Regumat-180“

Nelle versioni con valvola miscelatrice, quest'ultima è nella posizione di completa apertura.



## 5 Struttura e funzione

### 5.1 Prospetto e descrizione del funzionamento

Il sistema di collegamento caldaia è disponibile a scelta, con o senza pompa.

Nella variante senza pompa i singoli componenti sono forniti debolmente serrati. Dopo l'installazione della pompa i collegamenti devono essere serrati a fondo. La scatola di collegamento della pompa deve essere posizionata sulle ore 9.

La mandata è predisposta in fabbrica sul lato destro. In ogni caso mandata e ritorno possono essere invertiti successivamente in cantiere (vedi punto 6.1). Non è necessario smontare il miscelatore.

Il „Regumat S“ permette l'intercettazione del circuito di riscaldamento tramite un set d'intercettazione con termometri integrati nelle manopole e un distanziale per la compensazione dell'interesse nella mandata. La valvola d'intercettazione nel ritorno serve a impedire una circolazione inversa.

Il „Regumat M3“ corrisponde come struttura e funzione al „Regumat S“ ma è provvisto di un miscelatore aggiuntivo a tre vie e di un servomotore. Il miscelatore a tre vie serve alla regolazione della temperatura di mandata ed è dotato di una valvola bypass a regolazione manuale. Tramite questo bypass viene miscelata una percentuale del ritorno, preimpostata manualmente, con la mandata per diminuire la temperatura di mandata, ad esempio, negli impianti di riscaldamento a superfici radianti.

Il „Regumat M4“ corrisponde come struttura e funzione al „Regumat S“ con un miscelatore aggiuntivo a quattro vie, in bronzo e un servomotore. Il miscelatore a quattro vie serve alla regolazione della temperatura di mandata. Contemporaneamente, la temperatura di ritorno caldaia viene alzata. Un bypass aggiuntivo integrato, regolabile manualmente, serve alla regolazione della temperatura di mandata in sistemi con temperatura caldaia elevata e temperatura di mandata bassa (ad esempio sistemi radianti di riscaldamento a pavimento). Questa valvola bypass miscela la mandata con l'acqua del ritorno.

### 5.2 Valvola di ritegno

Il sistema di collegamento caldaia viene fornito preassemblato. Durante il funzionamento dell'impianto di riscaldamento, l'intaglio della valvola di ritegno deve essere in posizione orizzontale.

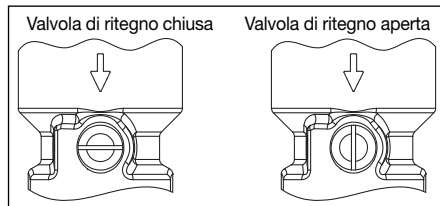


Fig. 5.1 Posizione valvola di ritegno

Posizione di funzionamento: valvola d'intercettazione chiusa, il passaggio è possibile solo nella direzione del flusso. Nella messa in funzione e durante interventi di manutenzione (riempimento e lavaggio) la valvola di ritegno deve essere aperta. Funzione d'intercettazione non attiva: valvola d'intercettazione aperta, flusso possibile in entrambe le direzioni.

Durante il funzionamento del riscaldamento, la valvola di ritegno deve essere riportata nella posizione di funzionamento.

## ATTENZIONE

A pompa di circolazione disinserita, in impianti di riscaldamento si può verificare un modesto ricircolo, malgrado la presenza della valvola d'intercettazione. Le valvole d'intercettazione non hanno una funzione d'intercettazione a tenuta.

### 5.3 Regolazione del bypass sul miscelatore a tre vie („Regumat M3“)

I gruppi pompa con miscelatore a tre vie dispongono anche di un bypass regolabile manualmente sul miscelatore a tre vie. Al momento della consegna il bypass è chiuso (la scanalatura del bypass ruotata di 90° rispetto al condotto di bypass, corrisponde alla posizione “off”, vedi fig. 5.2). Ruotando il mandrino fino a 90°, ovvero con la scanalatura parallela al condotto del bypass, la posizione è “on” e si può raggiungere la portata massima.

Valori-Kv:

Miscelatore (I → II) e „mandrino“ Bypass completamente aperto:	Kv = 4,7
Miscelatore chiuso (III → II), Bypass aperto:	Kv = 2,6
Miscelatore completamente aperto (I → II), Bypass chiuso:	Kv = 4,3

## AVVISO

La vite di bloccaggio del mandrino di bypass è contrassegnata con vernice. Questa vite di bloccaggio non può essere allentata in nessun caso con il sistema in pressione! Pericolo di fuoriuscita senza controllo di acqua bollente!

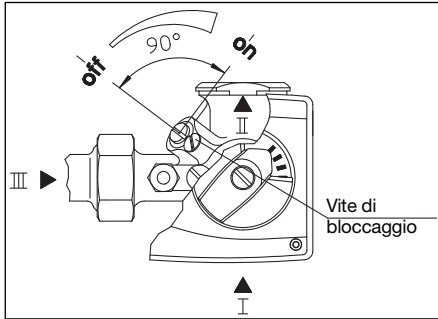


Fig. 5.2 Regolazione bypass

### 5.4 Servomotore („Regumat M3 / M4“)

## AVVISO

L'allacciamento elettrico deve essere eseguito secondo le disposizioni di legge!

I gruppi pompa con valvola miscelatrice vengono consegnati con un servomotore.

Sono disponibili le seguenti versioni:

Servomotore NR230 per 230V  
Servomotore NR24 per 24V

Il servomotore NR24 o NR230 è utilizzato per azionamento a motore di valvole miscelatrici a tre e a quattro vie. I servomotori possono essere azionati da tutti i sistemi di regolazione disponibili in commercio con uscita a 3 punti. Con servomotore che ruota in senso orario la temperatura di mandata aumenta fino a raggiungere il punto di battuta (mandata aperta, bypass chiuso). La temperatura di mandata cala con direzione di rotazione verso sinistra, fino al raggiungimento del punto di battuta contrapposto (mandata chiusa, bypass aperto).

### Dati tecnici servomotore:

Tensione di funzionamento	NR230: 230V 50Hz NR24: 24V 50Hz
Classe di protezione	II (isolamento di protezione)
Coppia	5 Nm
Corsa	140 s
Regolazione manuale	disinnesto meccanico ingranaggio
Temperatura ambiente	0°C fino a +50°C
Lunghezza cavo di allacciamento	2,2m

L'angolo di rotazione è limitato a 90°. Raggiunto il punto di battuta il servomotore viene disinserito elettricamente e rimane senza corrente. In caso di malfunzionamento del sistema di regolazione, il servomotore può essere convertito in funzionamento manuale con l'aiuto di una manopola rotante supplementare.

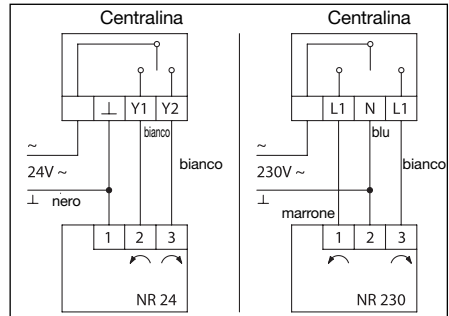


Fig. 5.3 Schema di allacciamento comando a 3 punti

### 5.5 Marcature

- Marchio- CE sulla pompa:
- CE marchio CE
- Dati sul corpo del servomotore:
- OV Oventrop  
DN diametro nominale  
PN pressione nominale

## 6 Installazione

Montaggio, prima messa in funzione, manutenzione e riparazioni devono essere eseguite da personale competente autorizzato (ditta specializzata in impianti termosanitari/aziende di assistenza autorizzate). (EN 5011 Parte 1 e VDE 1000 Parte 10 per lavori su installazioni elettriche).

**⚠ Osservare gli avvisi riportati al paragrafo 2 (avvisi di sicurezza)!**

### **⚠ AVVISO**

Prima di eseguire interventi sull'impianto, accertarsi che le tubazioni e i gruppi di regolazione si siano raffreddati e siano svuotati!

Disinserire la corrente da componenti elettrici (regolatori, pompe ecc.) prima dell'inizio dei lavori e salvaguardarsi da reinserimenti!

Prima di installare il sistema di collegamento caldaia nella tubazione provvedere ad un lavaggio completo della stessa. La posizione d'installazione può essere, a scelta, orizzontale, obliqua o verticale, in sezioni ascendenti o discendenti). E' necessario comunque assicurarsi che il gruppo di regolazione venga alimentato sempre nella direzione della freccia.

Dopo il montaggio verificare la tenuta di tutte i collegamenti.

### 6.1 Inversione della mandata col ritorno

L'inversione della mandata sul lato sinistro viene eseguita nel modo seguente:

- Svitare il tubo di compensazione con valvola d'intercettazione sul ritorno (lato sinistro del gruppo pompa) e avvitare nuovamente al lato destro.
- Installare la pompa sul lato sinistro.
- La scatola di regolazione della pompa deve essere girata sulle ore 3. A questo scopo allentare le viti a brugola e ruotare la testa della pompa di 180°, in modo che la scatola di regolazione sia sulle ore 3. Riavvitare quindi le viti a brugola. In questa operazione assicurarsi che la testa della pompa non sia inclinata.
- Estrarre ed invertire i tappi rossi e blu nel lato anteriore dell'isolamento.
- Rosso = mandata, Blu = ritorno
- La valvola miscelatrice resta invariata.

### 6.2 Impiego di pompe ad alto rendimento

I gruppi premontati „Regumat“ sono adatti per l'impiego di pompe ad alto rendimento normalmente reperibili in commercio.

### **ATTENZIONE**

Non sono ammesse modifiche all'isolamento termico! La testa della pompa deve avere accesso diretto, se necessario, all'aria esterna. Rispettare i valori max. della temperatura del fluido!

Le pompe ad alto rendimento sono a regolazione elettronica e prevedono diverse possibilità di funzionamento. La regolazione della pompa dovrebbe essere selezionata in funzione della modalità di funzionamento.

I fabbricanti di pompe consigliano le seguenti regolazioni della pompa:

Campo di funzionamento riscaldamento a radiatori (sistema bitubo)

- Regolazione automatica in alternativa
- Pressione differenziale  $\Delta p-v$  variabile

Campo di funzionamento riscaldamento a radiatori (sistema monotubo)

- Pressione differenziale  $\Delta p-v$  variabile

### 6.3 Montaggio del servomotore („Regumat M3 / M4“)

### **ATTENZIONE**

Nel montaggio su una valvola miscelatrice a quattro vie, il servomotore viene montato ruotato di 180°C rispetto alla variante a tre vie.

- Montare la sicura per antitorsione (1) sul corpo valvola.
- Inserire l'adattatore (2) sul perno della valvola miscelatrice (3) fino a battuta. Assicurarsi che la superficie piatta sul perno e l'adattatore siano allineati!
- Regolare il perno della valvola miscelatrice in modo che il nasello dell'adattatore sia rivolto verso il basso nella direzione dell'asse della filettatura.  
Il perno della valvola miscelatrice in questa posizione chiude la mandata (bypass completamente aperto, freddo).
- Impostare il servomotore (4) sull'asse della valvola miscelatrice.
- Posizionare l'indicatore di rotazione (5) sul servomotore, come illustrato.
- Inserire la manopola (6) con la freccia nella zona blu sull'albero della valvola miscelatrice (stato di consegna: in senso antiorario a battuta, posizione di funzionamento "A" in automatico).
- Introdurre la vite (7) con rondella dentata e stringere.

Montaggio in posizione intermedia:  
Regolazione in fabbrica disallineata – il servomotore non ha ancora raggiunto il fincorsa.

- Inserire il servomotore sull'albero della valvola miscelatrice.
- Posizionare l'interruttore di funzionamento su manuale.
- Posizionare l'indicatore di rotazione sul comando valvola miscelatrice, come illustrato.
- Inserire la manopola sull'asse valvola miscelatrice.

### ATTENZIONE

La manopola può essere inserita facilmente solo in una posizione ad incastro. Non usare forza eccessiva!

- Ruotare la manopola a sinistra, fino a battuta.
- La freccia della manopola si trova nella zona blu.
- Inserire la vite con la rondella dentata e stringere. Impostare l'interruttore di funzionamento su "A" - Funzionamento automatico.

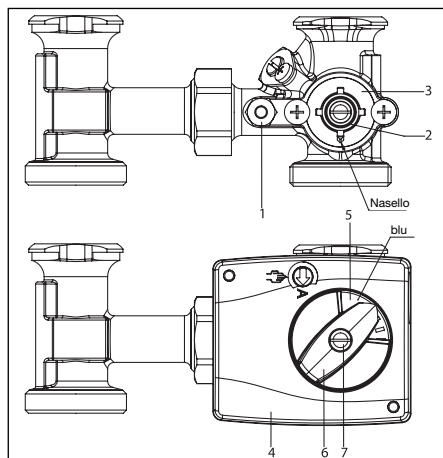


Fig. 6.2 Montaggio valvola miscelatrice a tre vie

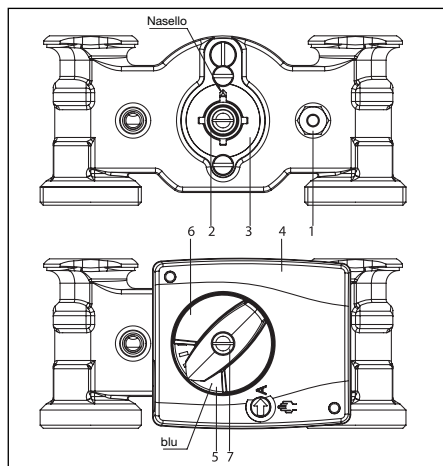


Fig. 6.3 Montaggio valvola miscelatrice a quattro vie

## 7 Funzionamento

### 7.1 Sfiato dell'impianto

Prima della messa in funzione l'impianto deve essere caricato e poi sfiato. Durante questa operazione rispettare le pressioni di esercizio consentite.

### 7.2 Fattori correttivi per miscela acqua-glicole

Nella regolazione della portata è necessario tenere in considerazione i fattori correttivi indicati dai produttori di antigelo.

## 8 Accessori

I set di bocche di collegamento per l'allaccio alla tubatura sono da ordinare separatamente.

Per fissare il gruppo pompa alla parete è disponibile un supporto da parete.

Quando si utilizzano pompe ad alto rendimento (ad es. Grundfos Alpha2) può succedere che il cavo della pompa e il servomotore si intralcino. In questo caso si consiglia di ordinare una presa ad angolo.

La gamma di accessori è reperibile sul catalogo.

## 9 Manutenzione e assistenza

Il sistema non necessita di manutenzione.

Durante la manutenzione del sistema, verificare regolarmente la tenuta, il funzionamento delle valvole e dei relativi punti d'allacciamento. Quindi, si consiglia di garantire una facile accessibilità al sistema.

## 10 Garanzia

Si applicano le condizioni di garanzia di Oventrop, in vigore al momento della fornitura.