

Руководство по эксплуатации
и монтажу

W-E 220.81 R

W-E 300.81 R

W-E 400.81 N R

W-E 500.81 R

W-E 750.81 N R

W-E 1000.81 N R

Косвенный водонагреватель
со змеевиком MEGA

Содержание

| | | | |
|--|-----------|--|-----------|
| 1 Общие сведения _____ | 4 | 5 Уход _____ | 12 |
| Введение _____ | 4 | Осмотр защитного магниевого анода _____ | 12 |
| Применение _____ | 4 | Измерение степени износа анода _____ | 12 |
| Контакты _____ | 4 | Замена защитного магниевого анода _____ | 13 |
| | | Очистка бака _____ | 13 |
| 2 Конструкция _____ | 5 | 6 Аксессуары и запасные части _____ | 14 |
| 3 Монтаж _____ | 7 | 7 Техническое обслуживание _____ | 16 |
| Место установки _____ | 7 | 8 Технические параметры _____ | 16 |
| Демонтаж корпуса _____ | 7 | Размеры устройств _____ | 17 |
| Рекомендации по монтажу _____ | 8 | | |
| 4 Подключение и ввод в эксплуатацию _____ | 10 | 9 Условия гарантии _____ | 22 |
| Подключение _____ | 10 | | |
| Ввод в эксплуатацию _____ | 10 | | |
| Теплоизоляция системы _____ | 10 | | |
| Предупреждения и практические рекомендации _____ | 10 | | |

1 Общие сведения

Введение

Благодарим за оказанное доверие и покупку устройства марки NIBE. Чтобы полностью воспользоваться преимуществами данного устройства, просим перед его использованием прочитать настоящее руководство, в частности, разделы, касающиеся применения, монтажа и ухода, а также гарантии. Просим хранить данное руководство в безопасном месте и предоставлять его в случае необходимости.

ВНИМАНИЕ

Разделы руководства, касающиеся монтажа, осмотров и ухода, предназначены для квалифицированного монтажника.

ВНИМАНИЕ

Производитель не несет ответственности за ущерб, причиненный из-за несоблюдения рекомендаций и примечаний, содержащихся в настоящем руководстве.

Применение

Водонагреватели горячего водоснабжения с одним змеевиком марки NIBE предназначены только для подогрева, хранения и снабжения горячей водой. Вертикальные водонагреватели с одним змеевиком серии MEGA W-E предназначены для подогрева и хранения горячей воды в системах с одним источником тепла, например, в системах с солнечными коллекторами, водогрейными котлами или другими источниками. Водонагреватель позволяет работать почти с любой системой отопления с принудительной циркуляцией. Их легко устанавливать, они безопасны и просты в использовании. Во время монтажа и эксплуатации необходимо следовать рекомендациям, содержащимся в настоящем руководстве. Подогретую воду можно подвести к нескольким удаленным друг от друга точкам водоразбора, например, ванне, раковине, душу.

ВНИМАНИЕ

Водонагреватель со змеевиком предназначен для подогрева воды и водоснабжения для бытовых нужд. Любое ненадлежащее и не соответствующее назначению применение не допускается. За ущерб, причиненный подобным нарушением, производитель и поставщик ответственности не несут.

Контакты

В случае возникновения вопросов или спорных моментов просим связаться с нашей компанией:

**АО «ЭВАН», 603016, г. Нижний Новгород,
ул. Юлиуса Фучика, д. 8, литер И4-И8
тел./факс (831) 2-888-555
www.evan.ru info@evan.ru**

NIBE оставляет за собой право вносить технические изменения в предлагаемые изделия.

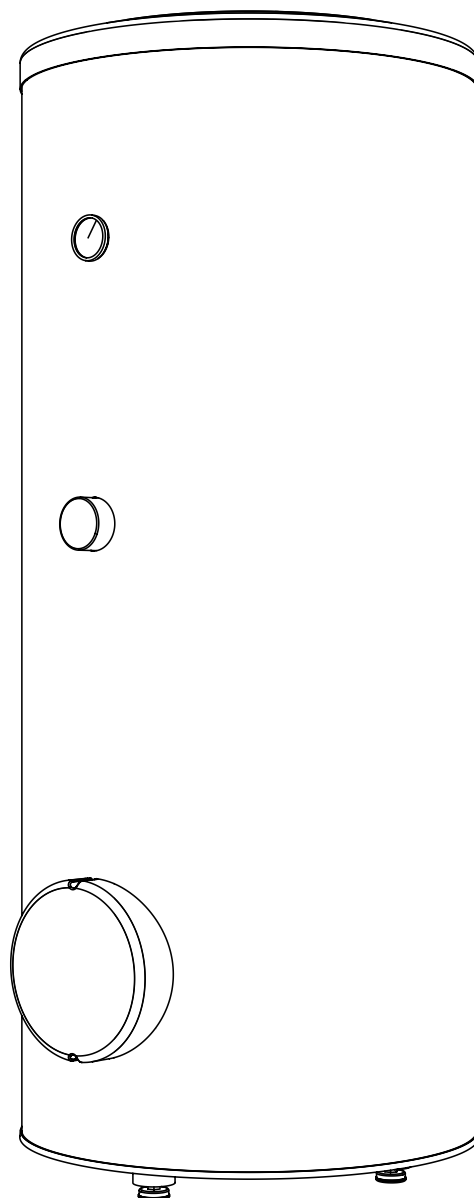


Рис. 1 Водонагреватель MEGA.

2 Конструкция

Вертикальные водонагреватели со змеевиком серии MEGA являются напорными устройствами, т.е. давление в резервуаре и змеевике равнозначно давлению в соответствующих им системах.

ПРИМЕЧАНИЕ

Все изделия позволяют устанавливать нагревательный модуль с электрическим нагревателем, термостатом и термовыключателем.

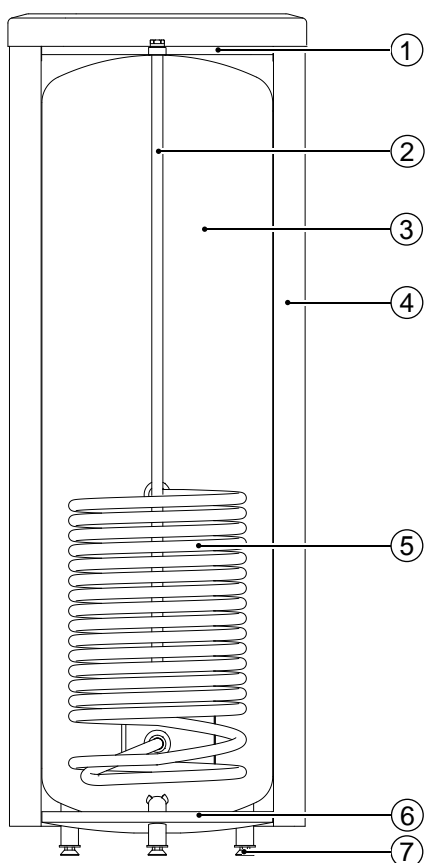


Рис. 2 Водонагреватель W-E 220.81 R в разрезе.

- 1 Верхняя изоляция водонагревателя.
- 2 Защитный магниевый анод.
- 3 Эмалированный резервуар.
- 4 Боковая изоляция резервуара.
- 5 Змеевик.
- 6 Нижняя изоляция резервуара.
- 7 Регулируемая ножка.

Водонагреватель изготовлен из высококачественной листовой стали и оборудован спиральным змеевиком, который может работать с различными источниками тепла, например, бойлером центрального отопления, солнечной системой, камином с водяным контуром и т.п. В каждой из версий водонагреватель горячего водоснабжения защищен от коррозии керамической эмалью и защитным магниевым анодом. Теплоизоляция водонагревателя представляет собой специально подобранную изоляцию, которая обеспечивает очень хорошие теплоизоляционные характеристики устройств. Баки-накопители оснащены эстетичным пластиковым корпусом, датчиком температуры, смотровым отверстием и патрубками для установки модуля электрического нагрева, а также подключения циркуляционного контура горячего водоснабжения.

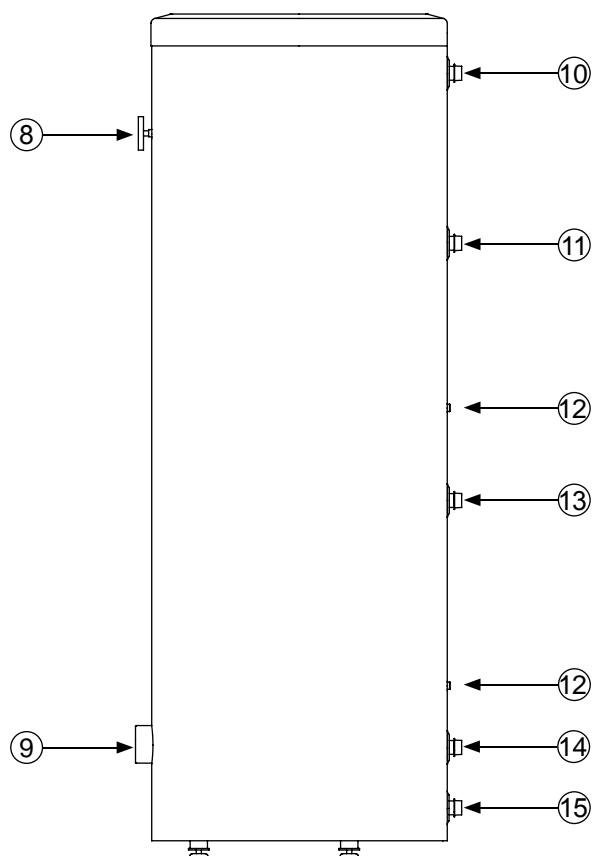


Рис. 3 Вид сбоку водонагревателя W-E 220.81 R.

- 8 Циферблатный термометр.
- 9 Патрубок для монтажа электрического нагревательного модуля.
- 10 Патрубок забора ГВС
- 11 Патрубок циркуляции ГВС
- 12 Гильза для датчика температуры.
- 13 Патрубок снабжения змеевика.
- 14 Патрубок возврата из змеевика.
- 15 Патрубок холодного водоснабжения.

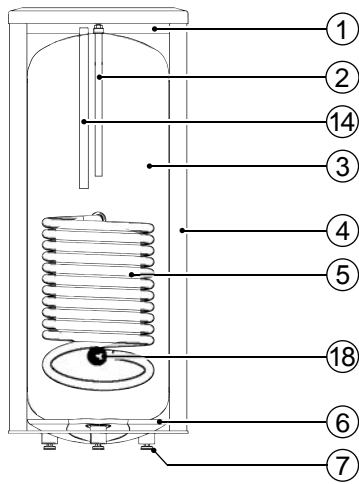


Рис. 4 Водонагреватель W-E 300.81 R, W-E 500.81 R в разрезе.

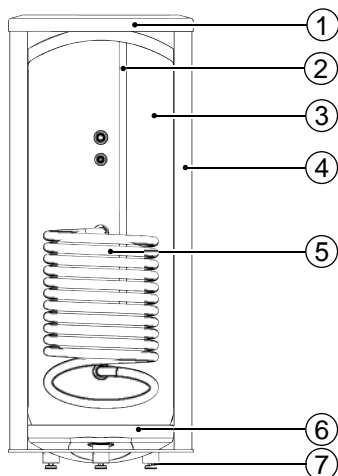


Рис. 6 Водонагреватель W-E 400.81N R в разрезе.

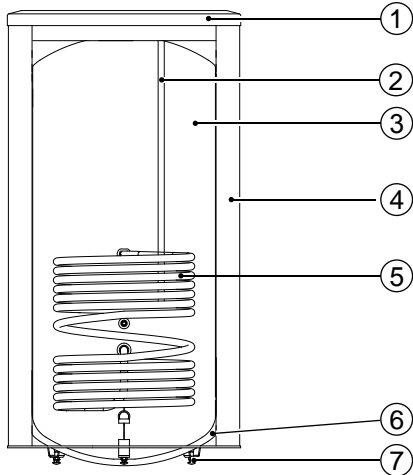


Рис. 8 Водонагреватель W-E 750-1000.81N R в разрезе.

- 1 Верхняя изоляция водонагревателя.
- 2 Защитный магниевый анод.
- 3 Эмалированный резервуар.
- 4 Боковая изоляция резервуара.
- 5 Змеевик.
- 6 Нижняя изоляция резервуара.
- 7 Регулируемая ножка.
- 8 Циферблатный термометр.

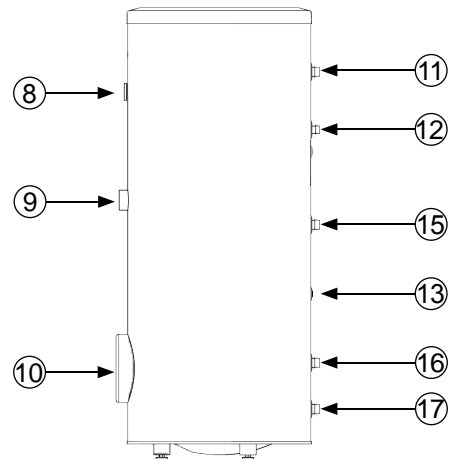


Рис. 5 Вид сбоку водонагревателя W-E 300.81 R, W-E 500.81 R.

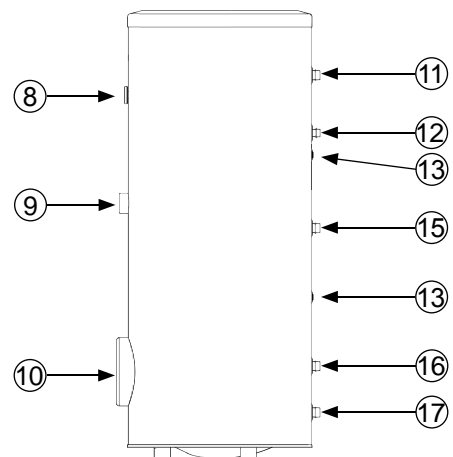


Рис. 7 Вид сбоку водонагревателя W-E 400.81N R.

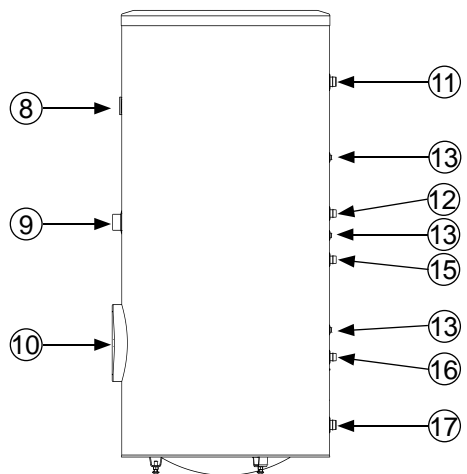


Рис. 9 Вид сбоку водонагревателя W-E 750-1000.81N R.

- 9 Патрубок для монтажа электрического нагревательного модуля.
- 10 Смотровое отверстие.
- 11 Патрубок забора ГВС.
- 12 Патрубок циркуляции ГВС.
- 13 Гильза для датчика температуры Ø10 мм.
- 14 Гильза для датчика температуры Ø12 мм.
- 15 Патрубок снабжения змеевика.
- 16 Патрубок возврата из змеевика.
- 17 Патрубок холодного водоснабжения.
- 18 Защитный магниевый анод.

3 Монтаж

Место установки

Водонагреватель можно устанавливать в любом помещении, защищенном от снижения температуры ниже 0°C (например, в подвале, котельной и т.п.). Место и способ установки должны в будущем обеспечить беспрепятственное выполнение работ по уходу и техническому обслуживанию. Рекомендуется установить водонагреватель как можно ближе к главному источнику тепла, что позволит избежать ненужной потери тепловой энергии. При выборе места монтажа необходимо также учесть вес наполненного водонагревателя. В целом, место установки водонагревателя необходимо выбрать с учетом обеспечения рационального водоснабжения, а также удобного подключения змеевика к системе отопления.

ПРИМЕЧАНИЕ

При монтаже водонагревателя необходимо принять во внимание свободное пространство над устройством, необходимое для техобслуживания/замены защитного магниевого анода.

В случае недостаточного количества места, необходимого для применения стрержневого магниевого анода (стандартно используемого), можно применить соответствующий титановый анод (его монтаж необходимо выполнить в соответствии с руководством по монтажу производителя анода) или подходящий цепной магнийевый анод. **Перечень защитных анодов, предлагаемых компанией NIBE – см. п. 6 Аксессуары и запасные части.**

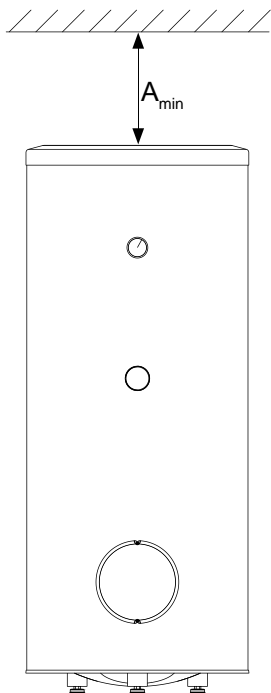


Рис. 10 Минимальное расстояние до защитного магниевого анода.

ВНИМАНИЕ

Минимальные расстояния, которые необходимо соблюдать при монтаже водонагревателя, указаны в Таблице 4.

ПРИМЕЧАНИЕ

Расстояние A_{min} можно уменьшить при применении соответствующего цепного магниевого анода или подходящего титанового анода.

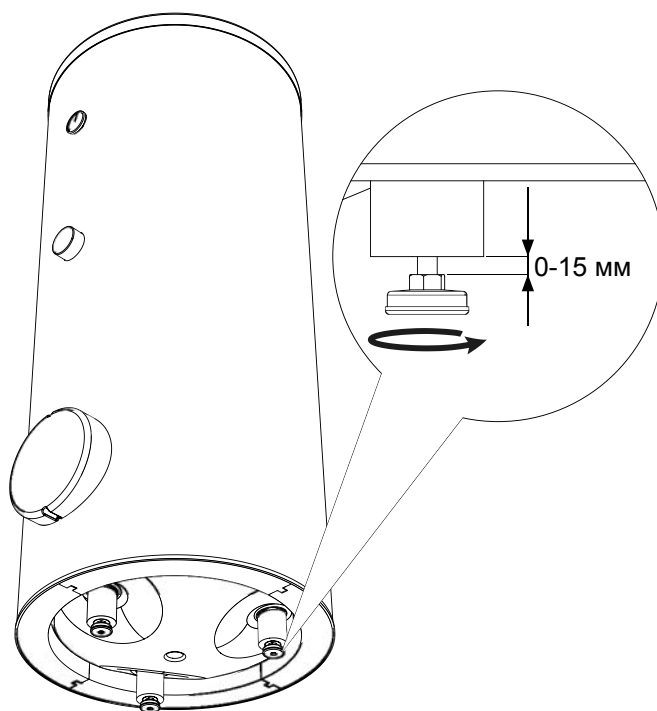


Рис. 11 Выравнивание устройства.

Правильное положение водонагревателя достигается с помощью регулирования 3 ножек в пределах 0-15 мм.

Демонтаж корпуса

Транспортировка и монтаж водонагревателя облегчаются демонтируемым корпусом с теплоизоляцией. Демонтаж необходимо выполнять в следующей последовательности (Рис. 12):

1. Извлечь часовой термометр и заглушку патрубка нагревательного модуля и заглушку смотрового отверстия.
2. Снять верхнюю крышку корпуса вместе с теплоизоляцией.

3. Убрать защитные пробки из патрубков и черные перемычки.
4. Отвинтить крепежные болты и демонтировать соединительную планку оболочки корпуса.
5. Снять оболочку водонагревателя (оболочку корпуса).

6. Демонтировать обрuchi изоляции, а затем – четырех-компонентную теплоизоляцию.

Установив водонагреватель в нужном месте, соберите демонтированные детали в обратной последовательности.

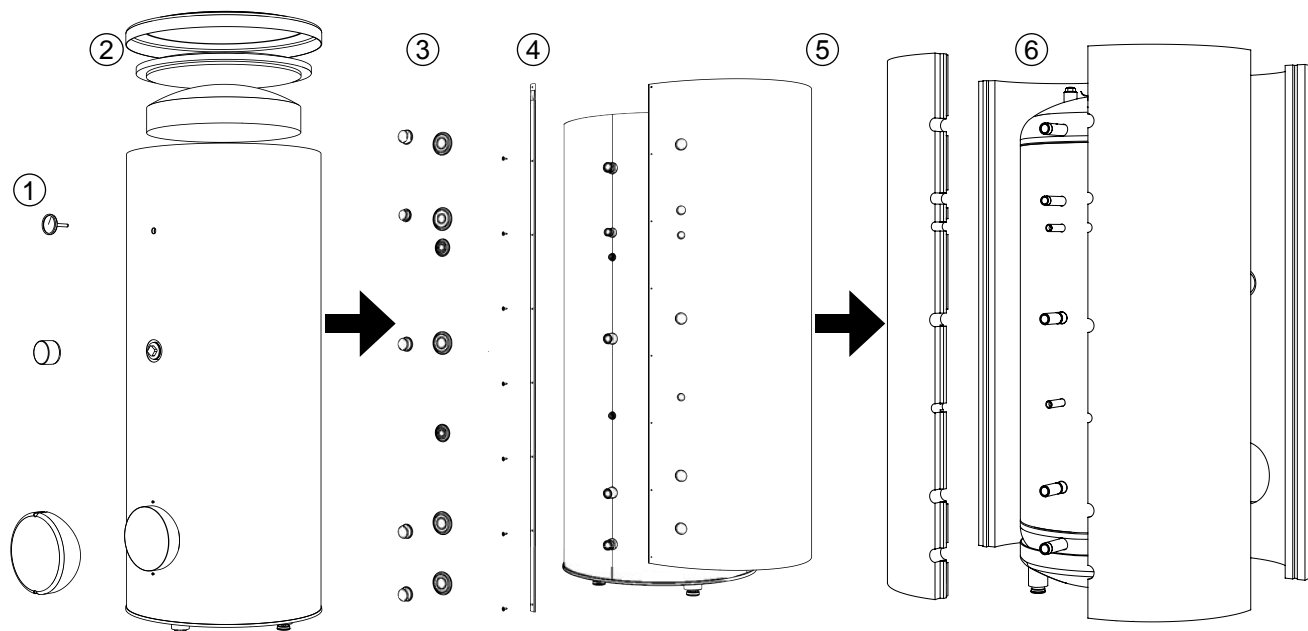


Рис. 12 Демонтаж кожуха и теплоизоляции.

Рекомендации по монтажу

ВНИМАНИЕ

Монтаж и ввод водонагревателя в эксплуатацию должен выполняться лицом с соответствующей квалификацией. Монтажник должен проинформировать пользователя о функциях изделия и предоставить необходимую информацию по безопасной эксплуатации.

Защиту от чрезмерного повышения давления следует обеспечить в соответствии с действующими правилами.

Водонагреватель необходимо подключить к водопроводной системе с давлением воды не менее 1 бара и не более 10 бар (6 бар в случае W-E 220-500.81 R), а также к системам отопления, параметры теплоносителя в которых не превышают допустимых рабочих параметров змеевиков (Таблица 5 Технические параметры). Если давление холодной воды на входе в водонагревателя выше допустимого, необходимо применить редуктор давления.

Подключение системы отопления и водоснабжения необходимо выполнить согласно монтажной схеме (Рис. 13).

Во время нагрева воды в водонагревателе повышается давление, поэтому каждый водонагреватель должен быть оборудован соответствующим предохранительным клапаном, установленным на подаче холодной воды, который будет защищать водонагреватель от чрезмерного повышения давления. Во время нагрева воды может произойти небольшая моментальная утечка воды из предохранительного клапана, что свидетельствует о превышении номинального давления и срабатывании клапана. Ни в коем случае нельзя этому препятствовать. Блокировка предохранительного клапана может стать причиной аварии устройства. Отвод из предохранительного клапана должен выполняться в канализацию или сливную решетку. Отводной трубопровод предохранительного клапана должен быть установлен с понижением высоты, в незамерзающей среде, и оставаться открытым для доступа воздуха. Производитель не несет ответственности за заливание помещения вследствие срабатывания клапана.

ПРИМЕЧАНИЕ

В целях защиты насосов, обратного клапана и других элементов нагревательной системы рекомендуется установить сетчатый фильтр.

ПРИМЕЧАНИЕ

Чтобы минимизировать утечку воды из предохранительного клапана, связанную с тепловым расширением жидкости, рекомендуется устанавливать подходящий расширительный бак на подаче холодной воды (Рис. 13 п. 9).

ВНИМАНИЕ

На трубопроводе подачи холодной воды обязательно должен быть установлен надлежащий предохранительный клапан, который будет защищать устройство от чрезмерного повышения давления!

ВНИМАНИЕ

Монтаж каких-либо сужений (например, редукторов, осадочных фильтров и т.п.) и блокирующих клапанов между водонагревателем и предохранительным клапаном запрещен. Допускается лишь монтаж тройника со спускным клапаном и тройника с расширительным баком.

ВНИМАНИЕ

Не следует блокировать предохранительный клапан и отводной трубопровод. Это может привести к опасному росту давления в резервуаре.

ВНИМАНИЕ

Во время нагрева воды может происходить небольшая моментальная утечка из предохранительного клапана. Это правильная работа предохранительного клапана. Любая попытка вмешательства в его работу может привести к опасности и повреждению водонагревателя.

ВНИМАНИЕ

Нельзя пользоваться устройством при засорении предохранительного клапана.

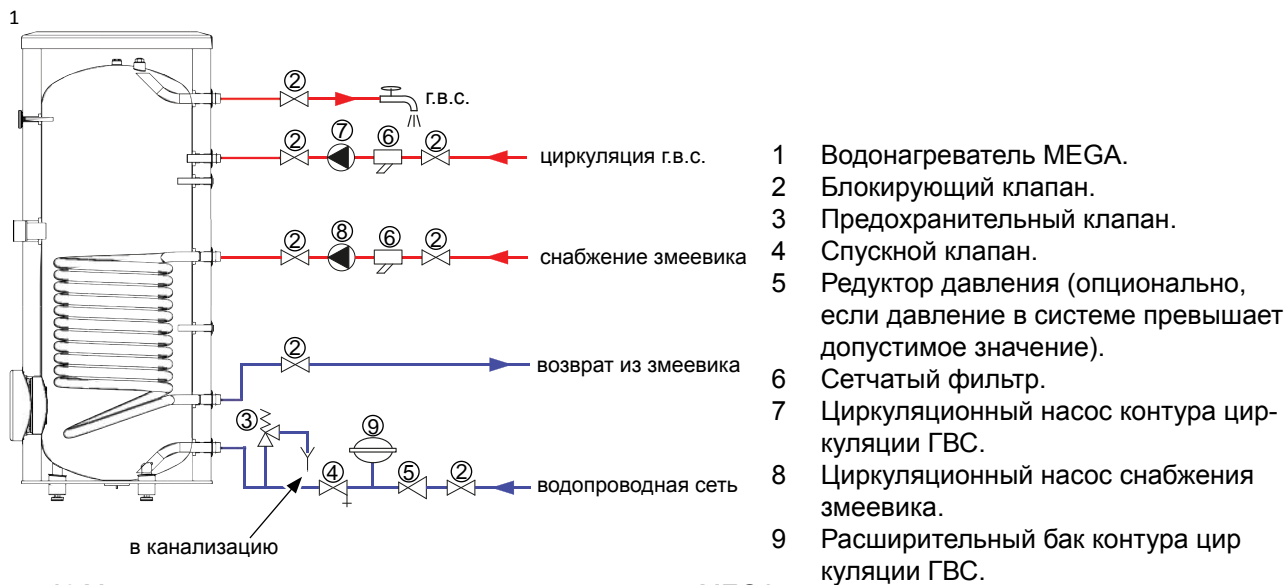


Рис. 13 Монтажная схема водонагревателя со змеевиком MEGA.

4 Подключение и ввод в эксплуатацию

Подключение

ВНИМАНИЕ

Соединение водонагревателя не должно быть изготовлено из более благородных материалов, чем углеродистая сталь, из-за усиленной электрохимической коррозии. Это касается соединителей (фитингов), непосредственно контактирующих с резьбой патрубка водонагревателя. Рекомендуется, чтобы соединители (фитинги) были оцинкованы.

После установки и выравнивания водонагревателя необходимо следовать инструкциям ниже (нумерация патрубков **Рис. 3**, **Рис. 5**, **Рис. 7** и **Рис. 9**):

1. Убрать защитные пробки из патрубков.
2. Подсоединить снабжение горячей воды (11) [10 для **Рис. 3**].
3. Подсоединить подачу холодной воды с необходимой предохранительной арматурой (17) [15 для **Рис. 3**].
4. Если система оборудована циркуляцией ГВС, подключить ее к патрубку (12) [11 для **Рис. 3**]. Если это не так, то перекройте патрубок пробкой.
5. Подключить снабжение (15) и возврат (16) [13 и 14 для **Рис. 3**] теплоносителя в змеевик.

Ввод в эксплуатацию

После правильного подключения наполнить водонагреватель водой и удалить из системы воздух.

ВНИМАНИЕ

Если в водонагреватель установлен электрический нагревательный модуль, то необходимо наполнить резервуар водой, прежде чем подключать его к электрической системе.

Наполнение и развоздушивание водонагревателя ГВС:

1. Открыть клапан блокировки холодного водоснабжения и одну из точек забора горячей воды.
2. Наполнять водонагреватель до момента равномерного вытекания воды в точке забора водопроводной воды. Закрыть точку забора.
3. Наполнить змеевик теплоносителем, обратив внимание на его развоздушивание.
4. Проверить герметичность системы.

После правильного наполнения и развоздушивания водонагреватель готов к эксплуатации.

ПРИМЕЧАНИЕ

Рекомендуется подсоединять патрубки водонагревателя к соответствующим трубопроводам системы при помощи резьбовых муфт, позволяющих демонтировать их при необходимости.

ВНИМАНИЕ

Перед первым нагревом или после длительного перерыва в эксплуатации открыть арматуру забора горячей воды, чтобы проверить, наполнен ли водонагреватель водой, и не закрыт ли блокирующий клапан на подаче холодной воды.

Теплоизоляция системы

В целях минимизации потерь тепловой энергии, после монтажа устройства и проведения испытания на герметичность, необходимо тщательно изолировать все соединительные патрубки, трубопроводы и гильзы датчиков температуры. Для этого следует использовать теплоизоляцию с надлежащим образом подобранной толщиной и соответствующими теплоизолирующими параметрами.

ПРИМЕЧАНИЕ

Отсутствие теплоизоляции, ее ненадлежащая толщина или изготовление из несоответствующих материалов приведет к ухудшению теплоизолирующих параметров устройства и системы.

Предупреждения и практические рекомендации

ВНИМАНИЕ

В любой воде существует возможность развития бактерий легионеллы. Чтобы исключить эту угрозу, рекомендуется один раз в неделю подогревать воду до 70°C и поддерживать эту температуру в течение 5 минут.

Рекомендуется:

- Необходимо контролировать работу предохранительного клапана способом, указанным производителем клапана, проверять не заблокирован ли он.
- Периодически очищать водонагреватель от накопившегося осадка. Частота процедуры зависит от жесткости воды на данном участке.
- Для обеспечения оптимальной защиты бака от коррозии, рекомендуется ежегодно контролировать уровень износа изолированного магниевых анода.
- Провод заземления защитного изолированного анода должен быть подключен к стальным элементам водонагревателя (верхнее дно емкости). В противном случае бак-накопитель будет лишен антикоррозионной защиты.
- Для устранения возможного запаха сероводорода (вызванного бактериями, живущими в бедной кислородом воде) мы рекомендуем выполнять периодическую чистку водонагревателя и заменять анод, а кроме того, вне зависимости от стандартной настройки температуры, периодически подогревать воду в водонагревателе до температуры свыше 70 °С. Это также устранит угрозу развития бактерий легионеллы.
- Если установлен электрический нагревательный модуль, необходимо убедиться, что электрическая система обеспечена правильной защитной цепью.
- Во избежание срабатывания термического предохранителя в электрическом нагревательном модуле настройки регуляторов температуры теплоносителя, подаваемого в водонагреватель, следует ограничить до 80 °С.
- Для ограничения вероятности ошпаривания водой рекомендуется, чтобы настройка температуры нагрева водонагревателя (как нагревательного модуля, так и змеевика) не превышала 60 °С. Это также будет способствовать продлению срока службы водонагревателя.
- Обо всех неисправностях в работе водонагревателя необходимо сообщать в авторизованный сервисный центр. Список авторизованных сервисных центров доступен на веб-сайте www.evan.ru.

Запрещается:

- Запускать циркуляцию теплоносителя или электрического нагревательного модуля, если водонагреватель не наполнен водой.
- Пользоваться водонагревателем, если будет обнаружена неисправная работа предохранительного клапана.
- Устанавливать устройства (например, блокирующий, обратный клапан и т.п.) между водонагревателем и предохранительным клапаном (исключением является только тройник).
- Выполнять самостоятельный ремонт устройства.
- Препятствовать вытеканию воды из предохранительного клапана.
- Перекрывать циркуляцию змеевика во время нагрева только электрическим модулем.

5 Уход

Условием непрерывной эксплуатационной готовности, надежности и долгого срока службы является выполнение периодических осмотров и работ по уходу.

К работам по уходу относятся:

- Замена защитного магниевых анода,
- чистка водонагревателя.

ВНИМАНИЕ

Периодически (не реже, чем раз в 14 дней) или перед каждым включением водонагревателя после отключения необходимо проверять работу предохранительного клапана способом, указанным производителем клапана.

Осмотр защитного магниевых анода

Для защиты от коррозии, баки водонагревателей со змеевиком серии MEGA изнутри покрыты керамической эмалью, а также оснащены защитным изолированным магниевым анодом. В процессе нормальной эксплуатации, анод быстрее других элементов вступает в химическую реакцию, защищает от коррозии бойлер, поэтому необходимо периодически осуществлять его замену. Период возникновения коррозии защитного анода может быть различным и зависит от качества воды в данном районе. Для обеспечения максимальной защиты от коррозии, рекомендуется проведение ежегодного технического осмотра защитного анода.

ПРИМЕЧАНИЕ

Заземление анода позволяет определить степень его износа посредством измерения силы тока защиты, без необходимости ее снятия и опорожнения емкости (прерывания работы устройства). Данное решение значительно облегчает работу устройства, а также положительно влияет на надежность и длительность срока его службы.

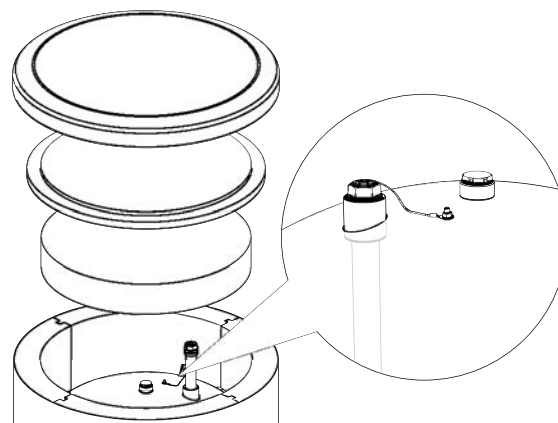


Рис. 14 Изолированный защитный магниевый анод.

Измерение степени износа анода

Для того, чтобы проверить состояние износа анода, следует (Рис. 15):

1. Снять крышку корпуса вместе с термоизоляцией.
2. Отсоединить соединительный провод (заземление) от верхнего днища бака.
3. Между проводом заземления и стержнем M5 последовательно подключить амперметр (диапазон в мА) и измерить силу постоянного тока защиты.

Сила постоянного тока защиты, генерируемого защитным магниевым анодом, не может быть ниже 0,3 мА, при заполненной емкости. В случае, если амперметр показывает значение ниже 0,3 мА, необходимо отвинтить анод и осуществить визуальный осмотр степени его износа. Если на аноде видны значительные следы коррозии (более 50%), его необходимо заменить. После измерений необходимо подключить провод заземления анода к баку.

ВНИМАНИЕ

Если измерение не указывает на износ анода, максимальный период работы анода составляет не более 18 месяцев. По истечении этого периода, необходимо заменить анод.

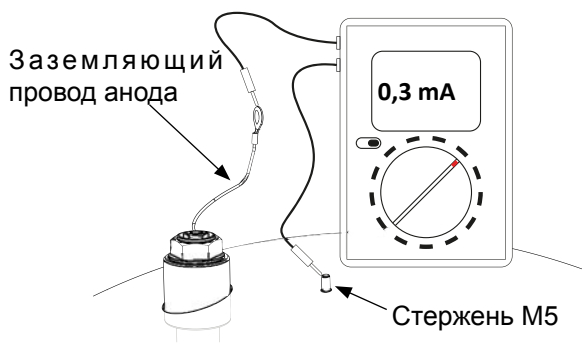


Рис. 15 Измерение силы постоянного тока защиты анода.

Замена защитного магниевого анода

Замену защитного магниевого анода следует выполнять каждые 18 месяцев (независимо от показаний измерения). Вместо магниевого анода можно использовать титановый анод. Его монтаж необходимо выполнять согласно руководству по монтажу анода.

ВНИМАНИЕ

Замену защитного магниевого анода следует выполнять не реже, чем через каждые 18 месяцев. Его своевременная замена и правильный монтаж являются условием сохранения гарантии на водонагреватель.

Во время замены магниевого анода необходимо действовать согласно следующей инструкции (Рис. 16):

1. В случае установленного электрического нагревательного модуля, в первую очередь, отключить модуль от электропитания.
2. Выключить нагревательные приборы, снабжающие водонагреватель, и подождать, пока вода в резервуаре полностью остынет.
3. Перекрыть подачу водопроводной воды и слить часть воды из водонагревателя спускным клапаном (Рис. 13 п. 4).
4. Снять крышку корпуса вместе с теплоизоляцией (1).
5. Отвинтить заземляющий провод анода (2).
6. Вывинтить изношенный магниевый анод (3).
7. Ввинтить новый магниевый анод.
8. Прикрепить провод заземления анода к баку.
9. Наполнить водонагреватель водой и выпустить воздух согласно **пункту Ввод в эксплуатацию**.
10. Проверить герметичность установленного анода.
11. Установить теплоизоляцию и надеть крышку корпуса.

После выполнения в/у действий водонагреватель готов к эксплуатации.

После установки нового изолированного магниевого анода, необходимо следить, чтобы провод заземления был прикреплен к верхнему дднщцу бака. Отсутствие соединения анода с емкостью приведет к сбою работы анода и бак будет лишен защиты от коррозии.

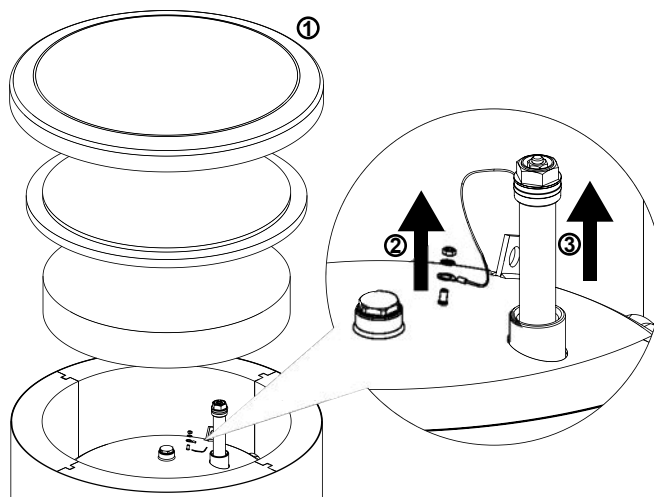


Рис. 16 Замена защитного магниевого анода.

Для подключения защитного провода анода предназначен стержень М5 с резьбой, прикрепленный к верхнему дну бака.

Очистка бака

Во время эксплуатации бака, в результате нагрева воды образуется налет. Количество налета зависит от жесткости воды, рабочей температуры и периода эксплуатации. Налет, оседающий на нагревающей поверхности, сокращает нагревательную способность водонагревателя, увеличивает потребление энергии и продлевает время нагрева. Рекомендуется осуществлять очистку бака от осадка, как минимум, один раз в два года. В случае использования жесткой или очень жесткой воды, очистку следует осуществлять чаще.

Порядок очистки бака:

1. Подготовить новую уплотнительную прокладку для смотрового отверстия. Старая уплотнительная прокладка не может использоваться повторно (список уплотнительных прокладок для смотрового отверстия - п. **Аксессуары и сменные детали**).
2. В случае установки электрического нагревательного модуля, в первую очередь следует отключить модуль от источника электрического питания.

3. Выключить нагревательные устройства бака и дождаться полного остывания воды в баке.
4. Перекрыть доступ хозяйственной воды и опорожнить бак через спускной клапан (Рис. 13, п. 4).
5. Снять заглушку и изоляцию смотрового отверстия.
6. Отвинтить винты крышки смотрового отверстия, снять фланцевую крышку, а затем промыть бак и удалить известковый осадок и скопления шлама. При необходимости удалить известковый осадок со змеевика, что обеспечит соответствующий теплообмен. Особое внимание следует уделить эмалированному керамическому покрытию, чтобы его не повредить.
7. После очистки бака, установить новую уплотнительную прокладку и прикрепить винтами фланцевую крышку смотрового отверстия. Момент затяжки винтов: 35 ± 5 Нм.
8. Заполнить бак водой и развоздушить в соответствии с п. **Ввод в эксплуатацию**.
9. Проверить плотность смотрового отверстия.
10. Установить изоляцию и заглушку смотрового отверстия.

После проведения процедуры очистки, устройство готово к использованию.

ПРИМЕЧАНИЕ

Механическую очистку следует осуществлять осторожно, чтобы не повредить эмаль. В случае химической очистки, особое внимание необходимо обратить на нейтрализацию химического средства, использованного для очистки.

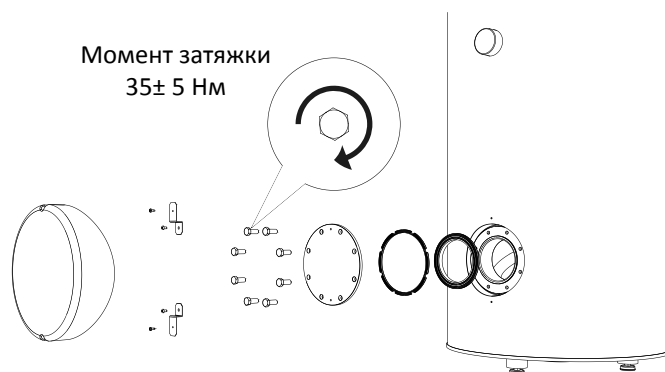


Рис. 17 Установка крышки смотрового отверстия (очередность монтажа).

6 Аксессуары и запасные части

Аксессуары и запасные части для водонагревателей MEGA можно приобрести в торговых точках или авторизованных сервисных центрах. Список торговых точек и авторизованных сервисных центров доступен на веб-сайте www.evan.ru.

Таблица 1. Уплотнительные прокладки смотрового отверстия.

| Модель водонагревателя | Диаметр смотрового отверстия | Вид уплотнительной прокладки |
|--|------------------------------|------------------------------|
| W-E 300.81 R W-E 400.81 N R W-E 500.81 R | ø 101 | Уплотнение фланца ø 174 |
| W-E 750.81 N R W-E 1000.81 N R | ø 180 | Уплотнение фланца ø 180 |

Таблица 2. Комплект для монтажа электрического нагревательного модуля.

| Тип | Применение |
|--|------------------|
| Комплект для монтажа электрического нагревательного модуля | W-E 300-500.81 R |

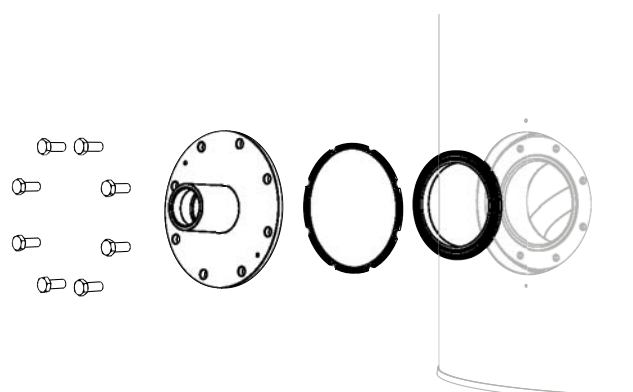


Рис. 18 Комплект для монтажа электрического нагревательного модуля - фланцевая крышка с втулкой 1 1/2".

Таблица 3. Нагревательные модули.

| Модель водонагревателя | Тип | Мощность нагревательного модуля | Диаметр патрубка |
|---|----------|---------------------------------|------------------|
| W-E 220.81 R | ME-1500 | 1,5 kW | 1 ¼" |
| | ME-2000 | 2,0 kW | 1 ¼" |
| | WP-6.81 | 4,0 kW | 1 ¼" |
| W-E 300.81 R W-E 400.81 N R W-E 500.81 R | MEL 1030 | 3,0 kW | 1½" |
| | WP-6,8 | 4,5 kW | 1½" |
| W-E 750.81 N R | MEL 1060 | 6,0 kW | 1½" |
| | WP-12 | 12,0 kW | 2" |
| | MEL 2090 | 9,0 kW | 2" |
| W-E 1000.81 N R | MEL 2120 | 12,0 kW | 2" |
| | WP-12 | 12,0 kW | 2" |
| | WP-18 | 18,0 kW | 2" |
| W-E 1000.81 N R | MEL 2090 | 9,0 kW | 2" |
| | MEL 2120 | 12,0 kW | 2" |

Таблица 4. Защитные аноды.

| Применение | Диаметр патрубка | Тип анода | A _{мин} |
|--------------------|------------------|------------------------------------|--|
| W-E 220.81 R | ¾" | Стержневой ø22x900 | 930 мм |
| | | Цепной ø22x900 | 150 мм |
| W-E 300.81 R | ¾" | Титановый анод | 200 мм |
| | | Стержневой ø21,9x545 ø33x425 | 580 мм |
| W-E 300.81 R | ¾" | Цепной ø22x390 | 150 мм |
| | | Титановый анод | 200 мм |
| W-E 400.81 N R | 1 ¼" | Стержневой ø33x720 | 750 мм |
| | | Цепной ø33x5 | 150 мм |
| | ¾" | Титановый анод | 200 мм |
| W-E 500.81 R | ¾" | Стержневой ø21,3x545 | 580 мм |
| | | Цепной ø22x545 ø33x520 | 150 мм |
| | ¾" | Титановый анод | 200 мм (400.81) 400 мм (500.81) |
| W-E 750.81 N R | 1 ¼" | Стержневой ø33x1100 | 1130 мм |
| | | Цепной ø33x7 | 150 мм |
| W-E 1000.81 N R | ¾" | Титановый анод | 400 мм |
| | | Стержневой ø33x1100 | 1130 мм |
| W-E 1000.81 N R | 1 ¼" | Цепной ø33x8 | 150 мм |
| | | ¾" | Титановый анод |

7 Техническое обслуживание

Обо всех неисправностях в работе водонагревателя необходимо сообщать в авторизованный сервисный центр.

Список авторизованных сервисных центров доступен на веб-сайте www.evan.ru.

ВНИМАНИЕ

Ремонт/техническое обслуживание водонагревателя может выполнять только авторизованный сервисный центр, поскольку неправильно выполненный ремонт может стать причиной угрозы безопасности пользователя и потери гарантии.

8 Технические параметры

Таблица 5. Технические параметры.

| Параметр | Единица измерения | Модель водонагревателя | | | | | |
|--|-------------------------------------|------------------------|-----------------|-----------------------|--------------------|-----------------------|--------------------|
| | | W-E 220.81 R | W-E 300.81 R | W-E 400.81 N R | W-E 500.81 R | W-E 750.81 N R | W-E 1000.81 N R |
| Площадь змеевика | м ² | 1,15 | 1,6 | 1,6 | 2,1 | 2,74 | 2,74 |
| Ёмкость змеевика | л | 3,55 | 9,4 | 9,4 | 12,5 | 16 | 16 |
| Складская ёмкость | л | 209 | 279 | 372 | 468 | 718 | 960 |
| Макс. рабочая темп. водонагревателя | °С | 85 | | | | | |
| Макс. допустимая темп. мгновенно в водонагревателя | °С | 98 | | | | | |
| Макс. рабочая темп. змеевика | °С | 110 | | | | | |
| Макс. рабочее давление водонагревателя | МПа | 0,6 | | | | 1,0 | |
| Макс. рабочее давление змеевика | МПа | 1,6 | | | | | |
| Мощность змеевика* | кВт | 20,2 | 26 | 34 | 44,5 | | |
| Производительность змеевика* | л/ч | 505 | 640 | 840 | 1100 | | |
| Патрубок для подключения нагревательного модуля | дюйм | Внутренняя резьба 1¼" | 1½" | | | 2" | |
| Защита от коррозии | Керамическая эмаль + магниевый анод | | | | | | |
| Патрубок анода | дюйм | Внутренняя резьба ¾" | ¾" ; M8 | Внутренняя резьба 1¼" | ¾" ; M8 | Внутренняя резьба 1¼" | |
| Размер магниевого анода | мм | ø21x900 | ø21,3x545 | ø33x720 | ø22x425 ø33x520 | ø33x1100 | |
| Масса нетто | кг | 70 | 110 | 133 | 186 | 230 | 260 |

* При интенсивности расхода теплоносителя 2,5 м³/ч и температуре теплоносителя 70°С, нагреве с 10 до 45°С.

Размеры устройств

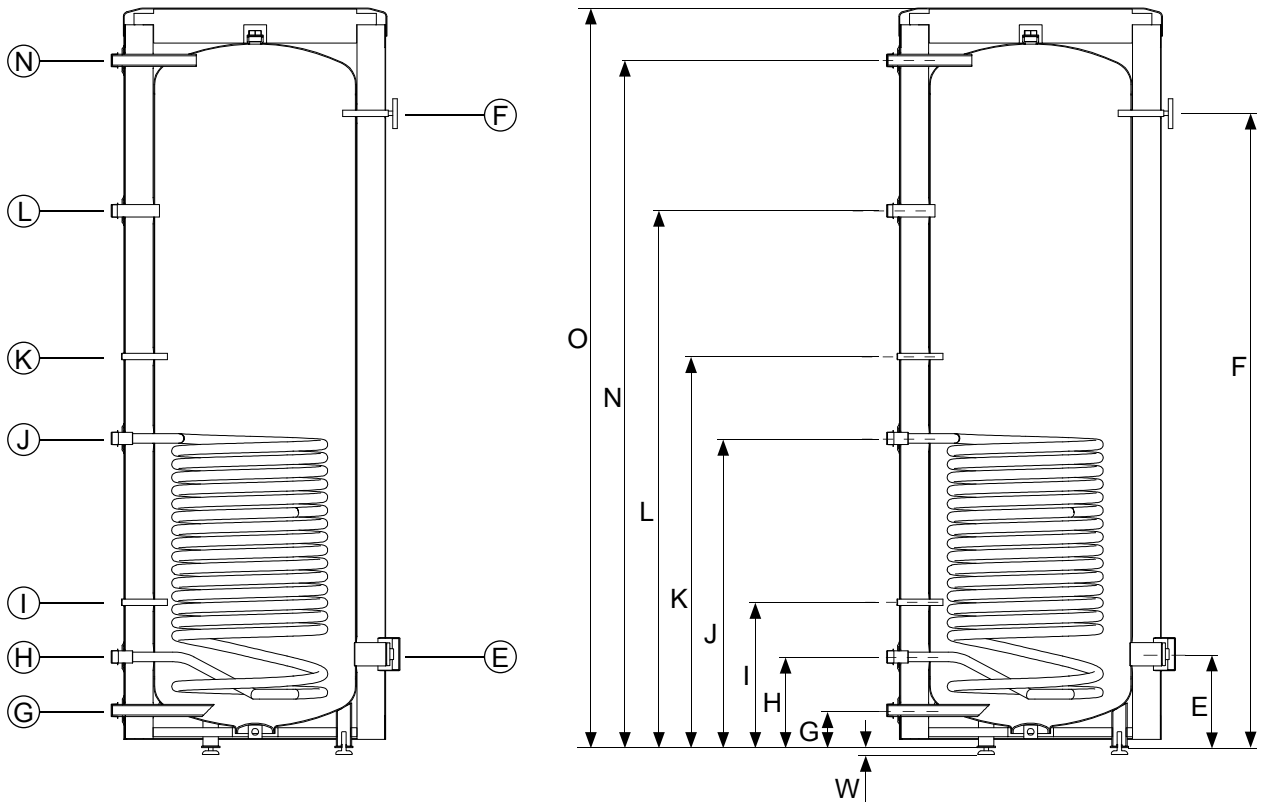


Рис. 19 Размеры водонагревателей MEGA W-E 220.81 R.

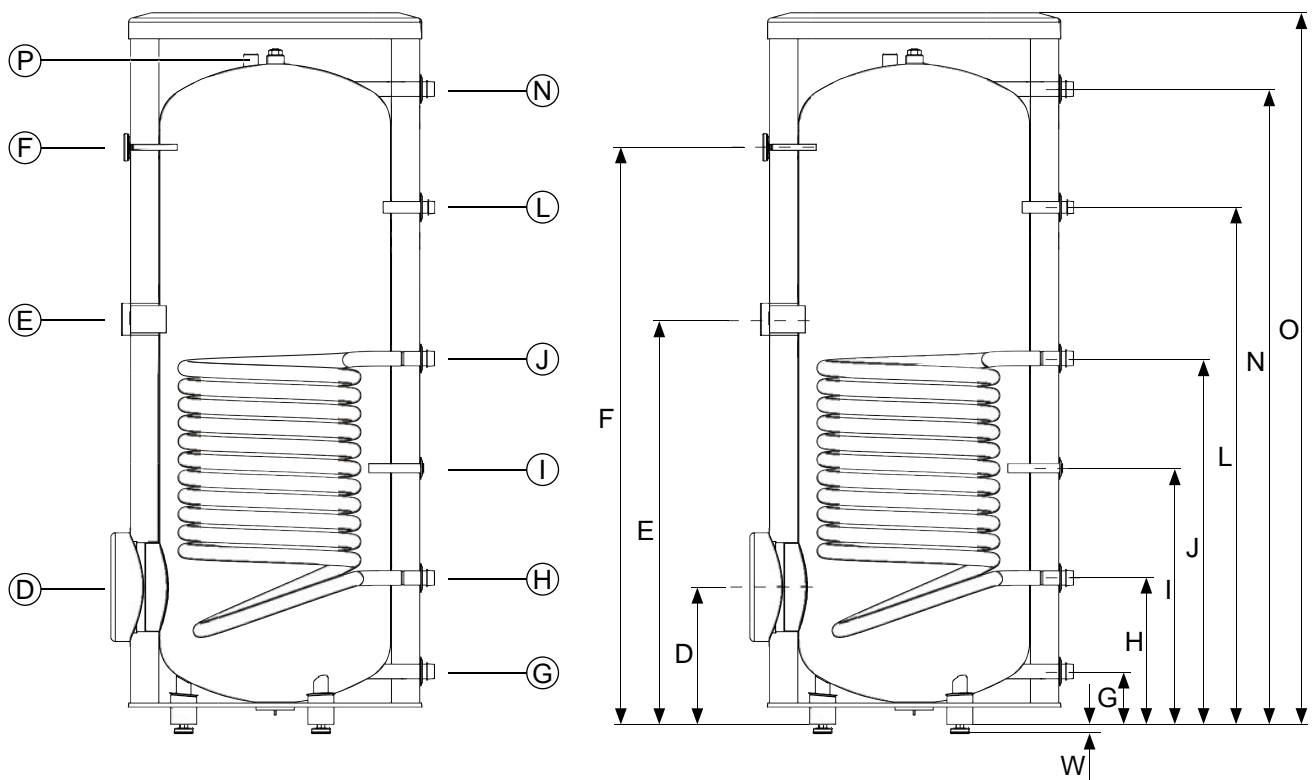


Рис. 20 Размеры водонагревателей MEGA W-E 300.81 R, W-E 500.81 R.

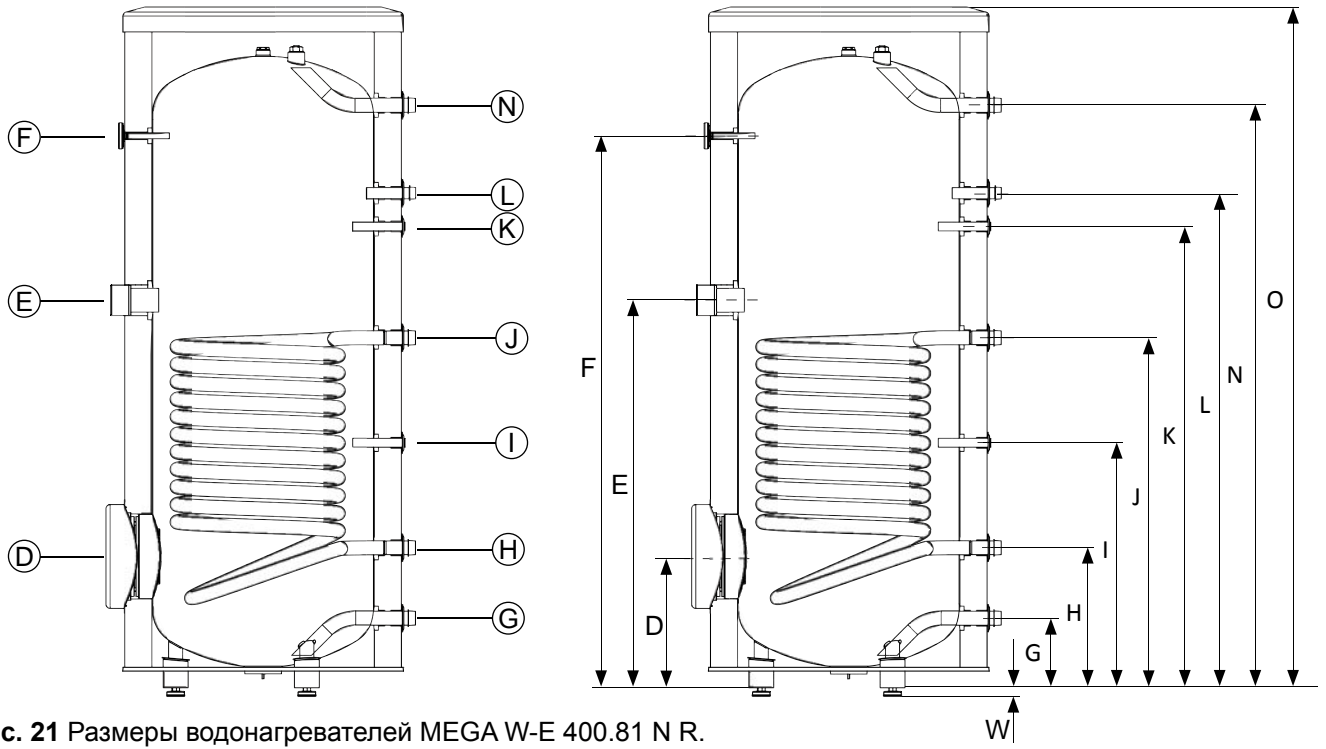


Рис. 21 Размеры водонагревателей МЕГА W-E 400.81 N R.

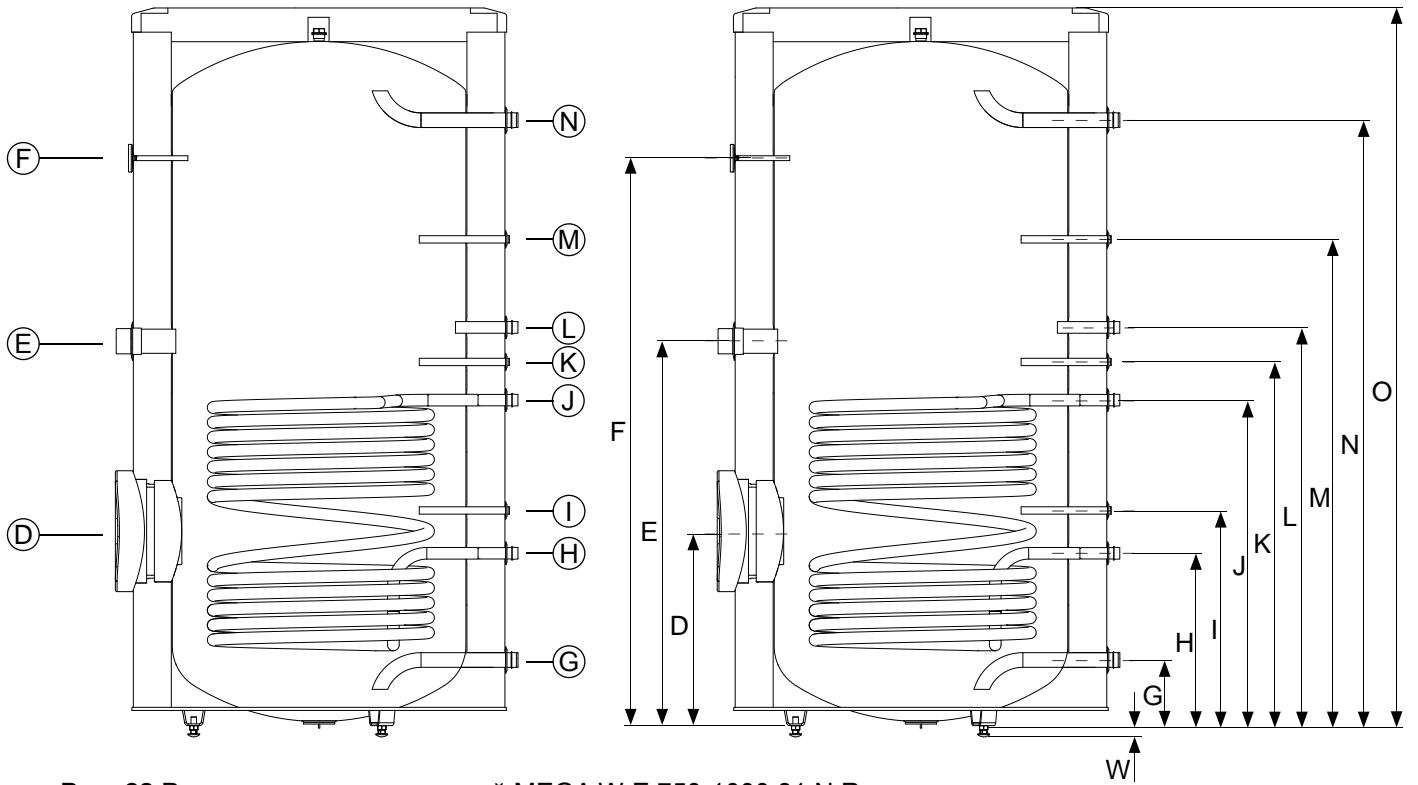


Рис. 22 Размеры водонагревателей МЕГА W-E 750-1000.81 N R.

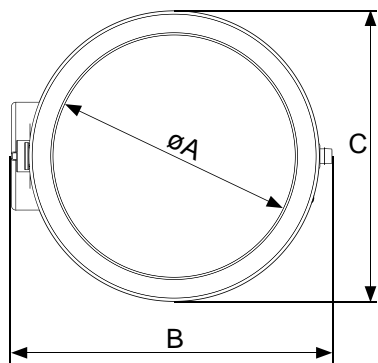


Таблица 6. Присоединительные размеры.

| Соединение | Ед. изм. | Модель водонагревателя | | | | | |
|------------|-----------------------------------|------------------------|------------------------|------------------------|-----------------|-------------------|----------------------|
| | | W-E 220.81 R | W-E 300.81 R | W-E 400.81 N R | W-E 500.81 R | W-E 750.81 N R | W-E 1000.81 N R |
| D | Смотровое окно. | мм | - | ø101 | ø120 | ø101 | ø180 |
| E | Соединение нагревательного модуля | дюйм | Внутренняя резьба 1 ¼" | Внутренняя резьба 1 ½" | | | Внутренняя резьба 2" |
| F | Гильза термометра | мм | ø10 внутр. | | | | |
| M | Гильза для датчика температуры | мм | - | | | | ø16 внутр. |
| N | Выход теплой воды | дюйм | Наружная резьба ¾" | Наружная резьба 1" | | | Наружная резьба 1 ¼" |
| L | Циркуляция ГВС | дюйм | Наружная резьба ¾" | | | | Наружная резьба 1" |
| K | Гильза для датчика температуры | мм | ø16 внутр. | - | | | ø16 внутр. |
| J | Снабжение змеевика | дюйм | Наружная резьба ¾" | Наружная резьба 1" | | | |
| I | Гильза для датчика температуры | мм | ø16 внутр. | ø10 внутр. | ø16 внутр. | ø10 внутр. | ø16 внутр. |
| P | Гильза для датчика температуры | мм | - | ø12 внутр. | ø16 внутр. | ø12 внутр. | - |
| H | Возврат из змеевика | дюйм | Наружная резьба ¾" | Наружная резьба 1" | | | |
| G | Вход холодной воды | дюйм | Наружная резьба ¾" | Наружная резьба 1" | | | Наружная резьба 1 ¼" |

Таблица 7. Габаритные размеры.

| | | Размеры | | | | | |
|----|----|-----------------|-----------------|-------------------|-----------------|-------------------|--------------------|
| | | W-E 220.81 R | W-E 300.81 R | W-E 400.81 N R | W-E 500.81 R | W-E 750.81 N R | W-E 1000.81 N R |
| øA | мм | 492 | 539 | 614 | 639 | 833 | 933 |
| B | мм | | | | | 1035 | 1140 |
| C | мм | 579 | 650 | 725 | 750 | 935 | 1035 |
| D | мм | - | 283 | 323 | 315 | 541 | 576 |
| E | мм | 205 | 883 | 913 | 1110 | 1091 | 1126 |
| F | мм | 1393 | 1308 | 1323 | 1452 | 1621 | 1656 |
| G | мм | 82 | 91 | 175 | 112 | 183 | 203 |
| H | мм | 199 | 283 | 274 | 280 | 477 | 512 |
| I | мм | 319 | 533 | 373 | 736 | 601 | 636 |
| J | мм | 679 | 787 | 753 | 1080 | 921 | 956 |
| K | мм | 859 | - | 1095 | - | 1031 | 1066 |
| L | мм | 1179 | 1083 | 1165 | 1224 | 1131 | 1166 |
| M | мм | - | | | | 1386 | 1421 |
| N | мм | 1510 | 1472 | 1417 | 1618 | 1716 | 1766 |
| O | мм | 1625 | 1576 | 1616 | 1757 | 2023 | 2091 |
| W | мм | 21 -0/+15 | | | | | |

ПРИМЕЧАНИЯ

ПРИМЕЧАНИЯ

9 Условия гарантии

Уважаемый покупатель!

При покупке изделия требуйте заполнения свидетельства о приемке и продаже. Без заполнения указанных разделов паспорта или при его неправильном оформлении претензии по качеству не принимаются, и гарантийное обслуживание не производится.

Условия гарантии:

Гарантийный срок на внутренний бак составляет 5 лет.

Гарантийный срок на остальные элементы составляет 1 год с даты продажи прибора.

Гарантийный срок на внутренний бак действует при условии обязательной замены магниевого анода не реже, чем каждые 18 месяцев с момента установки. При предъявлении претензии производителю необходимо подтвердить факт замены магниевого анода в указанные сроки записью в разделе руководства по эксплуатации „Отметки о гарантийном и сервисном обслуживании”, либо документом подтверждающим факт покупки магниевого анода.

Гарантийные обязательства распространяются только на приборы, установленные и эксплуатируемые в соответствии с требованиями паспорта на изделие и дают право на выполнение ремонта водонагревателя или его частей, но не являются основанием для других претензий, в том числе, при случайном повреждении.

Предприятие-изготовитель выполняет бесплатный ремонт изделия и его частей в течение всего гарантийного срока эксплуатации, при обнаружении в изделии дефектов производственного характера.

Все дефектные части изделия, замененные при ремонте являются собственностью производителя и не могут быть оставлены покупателю.

Гарантийные обязательства не распространяются на изделия вышедшие из строя вследствие:

- Нарушения потребителем правил эксплуатации, хранения или транспортировки
- Небрежного обращения или неправильного монтажа
- Ремонта или внесения несанкционированных изготовителем конструктивных или схемотехнических изменений не уполномоченными на то лицами
- Механических повреждений
- Эксплуатации без предохранительного клапана
- Замерзания или превышения рабочего давления
- Подключения электрической сети не соответствующего напряжения

В случае обоснованной рекламации она должна направляться в ближайшее отделение сервисной службы рекомендованной изготовителем, которая оставляет за собой право ремонта изделия, замены неисправной его части или замены неисправного изделия на исправное.

После проведения гарантийного ремонта гарантийный срок продлевается на период нахождения прибора в ремонте.

При утере паспорта он не восстанавливается, и гарантийные обязательства в данном случае прерываются.

Все сведения о выполненных ремонтных работах заносятся мастером сервисного центра в соответствующую графу гарантийного талона.

Ремонт, производимый вне рамок данной гарантии, должен оплачиваться.

Порядок предоставления гарантийных услуг определяется продавцом.

Официальный представитель на территории РФ:

АО «ЭВАН», 603016, г. Нижний Новгород,

ул. Юлиуса Фучика, д. 8, литер И4-И8

тел./факс (831) 2-888-555

www.evan.ru info@evan.ru

ПОДТВЕРЖДЕНИЕ ЗАМЕНЫ АНОДА (ИНФОРМАЦИЯ ДЛЯ ПОТРЕБИТЕЛЯ)

| | ЗАМЕНА ПОСЛЕ | ПЕЧАТЬ | ДАТА И ПОДПИСЬ |
|--------------|--------------|--------|----------------|
| ЗАМЕНА АНОДА | 18 МЕСЯЦЕВ | | |
| | 36 МЕСЯЦЕВ | | |
| | 54 МЕСЯЦЕВ | | |

Купон № 2

Дата ремонта:

____ _ ____ _ ____ _
(дд - мм - гggг)

.....
Название сервисного центра

.....
Мастер сервисного центра - ФИО

.....
Печать

Купон № 1

Дата ремонта:

____ _ ____ _ ____ _
(дд - мм - гggг)

.....
Название сервисного центра

.....
Мастер сервисного центра - ФИО

.....
Печать

Заполняется сервисным центром

Официальные представитель на
территории РФ:

АО «ЭВАН»
603016, г. Нижний Новгород,
ул. Юлиуса Фучика, д. 8, литер И4-И8
тел./факс (831) 2-888-555
www.evan.ru
info@evan.ru

Купон № 3

Дата ремонта:

____ _ ____ _ ____ _
(дд - мм - гggг)

.....
Название сервисного центра

.....
Мастер сервисного центра - ФИО

.....
Печать

| Дата ремонта | Характер неисправности | Выполненный ремонт | Мастер сервисного центра | | Печать |
|-----------------|---------------------------|-----------------------|--------------------------|---------|--------|
| | | | ФИО | Подпись | |
| | | | | | |

Дата продажи:

____ | ____ | ____ (ДД - ММ - ГГГГ)

Дата продажи:

____ | ____ | ____ (ДД - ММ - ГГГГ)

Подпись клиента

Подпись клиента



1



2

3

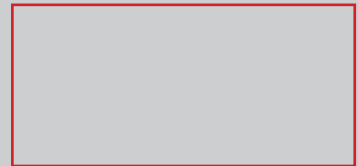


Подпись клиента

Дата продажи:

____ | ____ | ____ (ДД - ММ - ГГГГ)

Штамп ОТК
клеймо приемщика



**Заполняется
продавцом**

(включая купоны гарантийного талона)

Дата выпуска:

____ | ____ | ____ (ДД - ММ - ГГГГ)

Дата продажи:

____ | ____ | ____ (ДД - ММ - ГГГГ)

