

Настенный газовый котёл

# МЕТЕОR PLUS

**MORA TOP**  
TOPNÁ TECHNIKA



Boiler-Gas.ru  
Перейти на сайт

Сделано в Чехии

**Инструкция по монтажу  
и обслуживанию**

RU

# СОДЕРЖАНИЕ

## 1. Общая информация

<b>1.1 Описание и использование</b>	4
<b>1.2 Преимущества котла</b>	4
<b>1.3 Важная информация</b>	4
1.3.1 Установка	4
1.3.2 Ввод в эксплуатацию	5
1.3.3 Эксплуатация котла	5
1.3.4 Безопасность	5
<b>1.4 Основные размеры</b>	6
<b>1.5 Технические характеристики</b>	7
<b>1.6 Основные части</b>	9
<b>1.7 Функциональная схема</b>	10
<b>1.8 Описание функций</b>	11
1.8.1 Конструкторское решение	11
1.8.2 Блок управления	11
1.8.3 Эксплуатация отоп. системы (ОВ)	11
1.8.4 Подготовка ГВС	11
1.8.5 Защитные функции котла	11
1.8.6 Безопасность эксплуатации	12
<b>1.9 Авт. обнаружение датчиков</b>	12
1.9.1 Авт. обнаружение датчиков ГВС	12
<b>1.10 Схема эл. подключения</b>	13
<b>1.11 Подготовка ГВС в емкостном водонагревателе (ЕВН)</b>	17

## 2. Обслуживание

<b>2.1 ЖК дисплей</b>	18
<b>2.2 Панель управления</b>	19
<b>2.3 Включение котла</b>	19
<b>2.4 Зимний и летний режимы</b>	19
2.4.1 Режим отопления	19
2.4.2 Режим подготовки ГВС	19
<b>2.5 Режим ожидания</b>	20
<b>2.6 Защитные функции</b>	20
2.6.1 Защита при неисправности датчиков	20
2.6.2 Защита от перегрева	20
2.6.3 Защита при помощи датчика температуры отопительной воды	20
2.6.4 Защита при помощи датчика температуры ГВС	20
2.6.5 Защита отвода продуктов сгорания	20
2.6.6 Защита от замерзания и функция деблокирования	21
<b>2.7 Состояние неисправностей</b>	21

## 3. Монтаж

<b>3.1 Основные нормы</b>	22
3.1.1 Параметры котла	23
<b>3.2 Отопительная система</b>	24
<b>3.3 Расширительный бак</b>	24
<b>3.4 Обозначение рабочего поля</b>	25
<b>3.5 Циркуляционный насос</b>	25
<b>3.6 Монтаж</b>	26

<b>3.7 Электромонтаж</b>	26
3.7.1 Подключение комнатного термостата	26
3.7.2 Подключение каскадного устройства управления	26
3.7.3 Подключение емкостного водонагревателя	26
<b>3.8 Отвод продуктов сгорания для версии ТУРБО</b>	27
<b>3.9 Присоединение котла к отводу продуктов сгорания (версия Турбо)</b>	27
3.9.1 Коаксиальные отводы	27
3.9.2 Двухтрубный отвод продуктов сгорания	28
3.9.3 Принадлежности для отвода типа С	29

## 4. Уход за изделием

<b>4.1 Снятие кожуха котла</b>	30
<b>4.2 Панель управления</b>	30
4.2.1 Демонтаж	30
4.2.2 Блок управления	30
4.3.3 Уход за пластиковой панелью	30
<b>4.3 Гидроблок Grundfos</b>	30
<b>4.4 Газовая арматура</b>	31
<b>4.5 Манометр</b>	31
<b>4.6 Расширительный бак</b>	31
<b>4.7 Горелка</b>	31
<b>4.8 Первичный теплообменник</b>	31
<b>4.9 Вентилятор продуктов сгорания</b>	32
<b>4.10 Маностат</b>	32
<b>4.11 Вторичный теплообменник ГВС</b>	32
<b>4.12 Периодический осмотр изделия</b>	32

## 5. Комплектность поставки

## 6. Рекламация

## 7. Способы утилизации

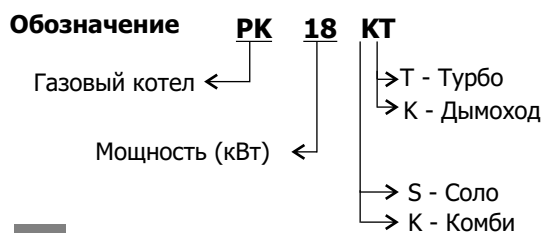
## 8. Общий вид блока управления

## 9. Установка комнатного термостата или датчика

## 10. Памятка покупателю

### Обозначение сокращений и используемых символов:

**ОВ** - отопительная вода  
**ГВС** - теплая хозяйственная вода  
**ЕВН** - емкостной водонагреватель  
**NTC** - реостатный датчик 10 кОм



Внимание!

## Уважаемый покупатель!

Вы приобрели новый, качественный котёл фирмы MORA-TOP s.r.o., разработанный с использованием современных технологий, особенно в области электронного регулирования и безопасности эксплуатации. Надеемся, что наше изделие будет служить Вам долго и надёжно.

На котлы производителем выдана ES декларация о соответствии, согласно норм 73/23/EHS (NV č. 17/2003 Sb), 89/336/EHS (NV č. 18/203 Sb), 90/396/EHS (NV č.22/2003 Sb) а 92/42/EHS ( NV č.25/20003 Sb).

## Основные характеристики

- Настенный, проточный, газовый котел METEOR PLUS предназначен для отопления жилых домов, строений и других помещений с тепловыми потерями до 18 или 24кВт, а в случае использования комбинированных котлов и для нагрева хозяйственной воды.
- Продукты сгорания отводятся наружу при помощи вентилятора продуктов сгорания (в котлах Турбо) или через дымоход.
- Ко всем газовым котлам можно подключать водонагреватели косвенного нагрева типа NTR или NTRR.

## Преимущества нового котла

### ЭКОНОМИЧНОСТЬ

Ваш новый котел потребляет столько газа, сколько в данный момент требуется. Электронные датчики точно измеряют температуру на выходе отопительной и хозяйственной воды, а блок управления регулирует проток газа в соответствии с установленной температурой и скоростью её изменения (PI регулирование).

### БЕЗОПАСНОСТЬ

Ряд независимых элементов обеспечивает безопасную работу котла:

- включение горелки не произойдёт без протока воды или в отсутствие воды в отопительной системе
- включение горелки не произойдёт без достаточного протока ГВС и достаточного давления в отопительной системе.
- контроль пламени горелки происходит с помощью ионизационного предохранителя, предотвращающего утечку газа
- при засорении дымохода котёл предотвращает попадание продуктов сгорания в помещение
- благодаря электронному регулированию и ограничителю температуры в теплообменнике не допустит перегрева воды и теплообменника при аварийной ситуации, выведя котёл из эксплуатации

- при неисправности вентилятора маностат предотвратит запуск котла (версия Турбо).

### КОМФОРТ

METEOR PLUS обладает функциями, позволяющими экономить и исключить возникновение неисправностей:

- котел нагреет воду в отопительной системе на максимальной мощности при ее остывании и перейдет в экономный режим работы
- котел не допустит замерзания воды в котле
- котёл не допустит заклинивание насоса и трёхходового клапана ( см. защитные функции)
- котел не допустит перегрева теплообменника. После выключения горелки насос некоторое время продолжит циркуляцию
- котел обеспечивает защиту от чрезмерно частого включения и выключения горелки при нагреве отопительной воды, если потребляемая мощность отопительной системы ниже, чем минимальная мощность котла
- сохраняет установленную температуру хозяйственной воды у комбинированных котлов, независимо от количества протекающей воды или изменения напора в водопроводной сети.

### ПРОСТОТА

После квалифицированного ввода котла в эксплуатацию котел сам приспособится к отопительной системе, поэтому дополнительная регулировка не потребуется.

### РАЗМЕРЫ

Ваш новый котел относится по своим размерам к малогабаритным котлам, поэтому его размещение возможно там, где другой котел потребовал бы намного больше места.

### ПОМНИТЕ!

Котёл, который Вы приобрели, может принести Вам больше комфорта! Обратите внимание на тепловую изоляцию Вашего дома, квартиры и установите качественный комнатный термостат, который будет оптимизировать работу всей отопительной системы.

Искренне желаем, чтобы котлы METEOR PLUS создавали приятную атмосферу и хорошее настроение в Вашем доме.

MORA-TOP s.r.o.



Так как наша продукция постоянно совершенствуется, могут быть некоторые информации в данной инструкции не актуальные.

Актуальную версию инструкции по монтажу и обслуживанию найдете на сайт страницах фирмы MORA-TOP s.r.o. -: [www.moratorop.com](http://www.moratorop.com)

## 1. Общая информация

### 1.1 Описание и использование

Настенный газовый котёл METEOR PLUS (модификации PK18KT, PK24KT, PK18ST, PK24ST, PK18KK, PK24KK, PK18SK, PK24SK) предназначен для работы на природном газе. Используется в исполнении  $C_{12}$  и  $C_{82}$  - с принудительным отводом продуктов сгорания (версия ТУРБО), или в исполнении  $V_{18S}$  с отводом продуктов сгорания через дымоход. У котлов METEOR PLUS 18/24, теплопередача происходит в медном теплообменнике с мокрой камерой сгорания, тем самым достигается высокий КПД.

В версии ТУРБО продукты сгорания собираются коллектором продуктов сгорания и при помощи вентилятора отводятся в коаксиальную или двухтрубную систему отвода продуктов сгорания. Для обеспечения безопасной эксплуатации котла, выброс или забор воздуха из/в котёл контролируется маностатом.

В версии ДЫМОХОД продукты сгорания отводятся через прерыватель тяги и соединительные трубы к дымоходу. В случае засорения дымохода, отвод продуктов сгорания контролируется предохранителем обратной тяги.

Котлы производятся в двух вариантах: КОМБИ и СОЛО.

Котёл КОМБИ предназначен для нагрева отопительной воды и для подготовки ГВС. Котёл КОМБИ обеспечивает проточный нагрев ГВС во вторичном теплообменнике. В случае необходимости подготовка ГВС может быть обеспечена в водонагревателях косвенного нагрева типа NTR и NTRR.

Котёл СОЛО предназначен только для нагрева отопительной воды, а подготовка ГВС может быть обеспечена в водонагревателях косвенного нагрева типа NTR и NTRR при их подключении к котлу.

Котёл КОМБИ, предназначенный для нагрева отопительной воды и для подготовки ГВС, имеет встроенный гидроблок, в котором находятся датчики для измерения протока, температуры ГВС и давления. Информация с датчиков поступает на блок управления, который ее обрабатывает и регулирует работу компонентов котла. Оба типа котлов можно использовать в системах отопления в квартирах, в жилых домах, в рем. мастерских и т.п.

### 1.2. Преимущества котла

- Высокий КПД - 92%
- Высокая надежность регулировочных элементов и автоматики безопасности
- Низкое содержание вредных выбросов
- Широкая граница регулировки мощности: от 35 до 100 %
- Возможность подключения комнатного термостата
- Возможность подключения в каскад при помощи каскадного устройства управления
- Стабильная работа при напряжении электросети от 155 В до 250 В. При выходе за пределы данной границы, блок управления автоматически отключится. Включение произойдёт, при стабилизации напряжения в указанных границах.
- Очень тихий старт горелки и тихая эксплуатация
- Защита вторичного теплообменника от отложений специальной обработкой его внутренней поверхности
- Преимущественный нагрев ГВС
- Байпас (байпас - техническое решение, которое обеспечит циркуляцию в первичном теплообменнике при засорённой отопительной системе).
- Эксплуатация котла в режиме отопления в случае неисправности датчика ГВС.

### 1.3. Важная информация

- При монтаже, вводе в эксплуатацию и обслуживании котла необходимо соблюдать определённые государственные нормы и требования завода - изготовителя. Внимательно изучите данную "Инструкцию по монтажу и обслуживанию" и в дальнейшем руководствуйтесь изложенными в ней правилами.
- Проверьте комплектность поставки (см. пункт 5, стр. 32).
- Проверьте, соответствует ли тип котла тому, который Вы хотите приобрести.
- Перед установкой оборудования проверьте данные, указанные на информационной панели (страна назначения, класс и категория прибора, вид топлива и его присоединительное избыточное давление).
- Пользователь не должен вмешиваться в опломбированные части котла.

#### 1.3.1 Установка

- Для безопасной и экономичной эксплуатации котла необходимо иметь квалифицированно выполненный проект отопительной системы.
- Подключить котел к системе отопления, газовой магистрали, электросети и запустить в эксплуатацию может только уполномоченный сервисный техник фирмы MORA-TOP.
- Монтаж котла может выполнять только уполномоченная сервисная организация.
- Котел работает только на том виде газа, который указан на типовой шильде.
- На самом котле и на расстоянии менее 100 мм от него не должны находиться предметы из горючих материалов.
- Котёл необходимо отключить, если в помещении,

где он установлен, ведутся работы, которые могут изменить воздушную среду помещения (например, при работе с красками, клеями и т.п.). Включить котёл можно только после окончания работ и тщательного проветривания помещения.

- Запрещено перемещать установленный котел.
- На входе отопления и ГВС установить фильтры и запорные вентили.
- При монтаже котла необходимо предусмотреть по его периметру свободное место - 100мм для доступа сервисного техника. В противном случае заказчик оплачивает демонтаж котла из отопительной системы и в период гарантийного срока.
- Котел должен быть смонтирован так, чтобы электрическая розетка была в доступном месте.
- **На левый контакт розетки должен быть присоединен фазовый провод, на правый нулевой провод.**



**При электромонтаже котла существует опасность поражения электротоком!**

### 1.3.2 Ввод в эксплуатацию

- Ввод котла в эксплуатацию может выполнить только уполномоченная сервисная организация, имеющая разрешение (лицензию) соответствующих служб Государственного надзора. Список таких организаций прилагается с изделием.
- Организация, которая ввела котёл в эксплуатацию, обязана в дальнейшем, при необходимости, выполнять ремонт изделия в гарантийный период. В случае, если фирма прекратит свою деятельность, гарантийный ремонт обеспечит ближайшая сервисная фирма или торговый сервисный центр MORA-TOP.

При запуске котла в эксплуатацию работник сервисной фирмы обязан:

- проверить герметичность подсоединения воды и газа
- проверить все функции котла в соответствии с п. 4.12
- ознакомить Пользователя с правилами обслуживания котла и ухода за ним
- предупредить Пользователя о необходимости соблюдения безопасных расстояний между котлом и стенами, изготовленными из горючего материала и о способах их защиты.

О проведении вышеизложенных операций специалист уполномоченной сервисной организации обязан сделать соответствующие записи в гарантийном талоне и заверить их подписью и печатью. Незаполненный, либо неправильно заполненный гарантийный талон считается недействительным, а гарантийные обязательства на изделие не распространяются.



**При переходе с холода (окружающая температура ниже либо равна 0) в тепло, ввод котла в эксплуатацию не ранее чем через 2 часа!**

### 1.3.3 Эксплуатация котла

- Обслуживание и эксплуатация котла возможна только после ознакомления пользователя с настоящей инструкцией.
- Не допустимы какие-либо действия с котлом, которые не отвечают требованиям данной инструкции. Завод-изготовитель не несёт ответственность за неисправности, возникшие вследствие неправильного обращения с изделием.
- Завод-изготовитель рекомендует проводить контроль функций котла ежегодно перед началом отопительного сезона. Контроль должен осуществляться специалистами уполномоченной сервисной организации. Перечень необходимых мероприятий указан в п. Обслуживание.
- Газовые котлы не могут быть использованы в иных целях, чем указано в инструкции по эксплуатации.

### 1.3.4 Безопасность



#### При запахе газа:

- Закрывать газовый кран, открыть окна
- Не пользоваться электрическими выключателями. Погасить огонь.
- Немедленно сообщить сервисной фирме или в аварийную службу. До их прибытия и осмотра изделие эксплуатировать запрещено!

#### При запахе продуктов горения:

- Выключить котел, открыть окна и двери.
- Сообщить уполномоченной организации. До их прибытия и осмотра изделие не эксплуатировать.

#### При возгорании изделия:

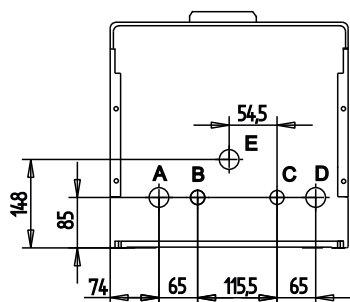
- Закрывать газовый кран
- По возможности, вывести котел из эксплуатации
- Отключить изделие от электросети
- Погасить огонь огнетушителем

#### Взрывоопасные и легковоспламеняющиеся материалы.

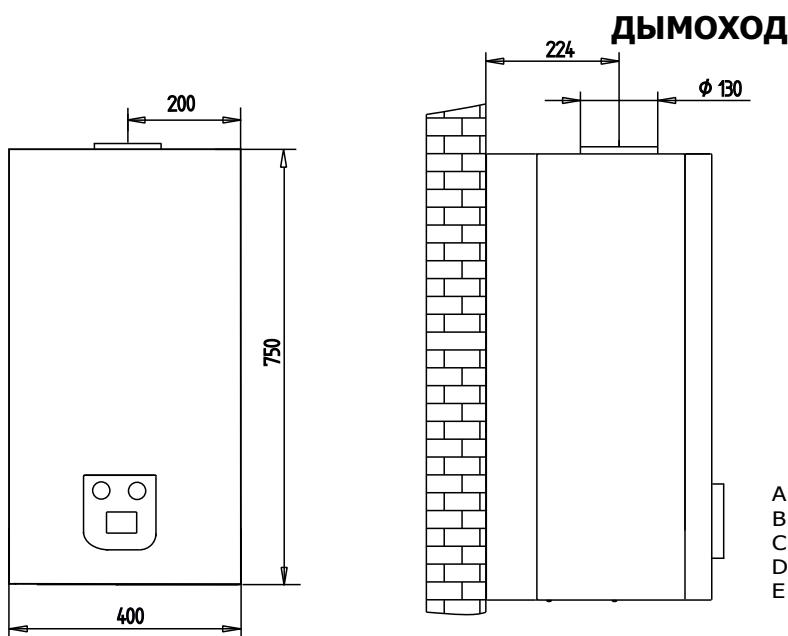
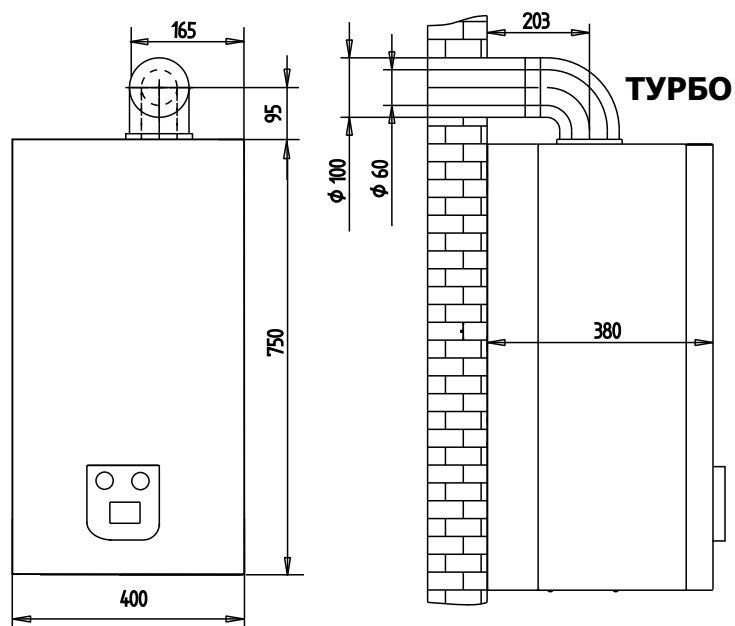
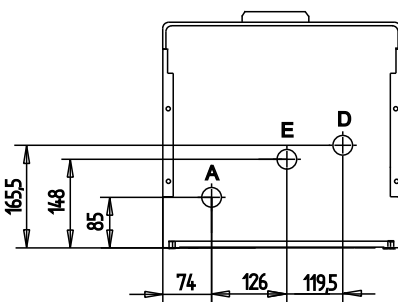
- Запрещается складывать и использовать возле котла взрывоопасные и легковоспламеняющиеся материалы.

## 1.4 Основные размеры

**КОМБИ РК 18,24**



**СОЛО РК 18,24**



- A - выход отоп. воды (внешняя резьба G 3/4)
- B - выход ГВС (внешняя резьба G 1/2)
- C - вход ГВС (внешняя резьба G 1/2)
- D - вход отоп. воды (внешняя резьба G 3/4)
- E - вход газа (внешняя резьба G 3/4)

## 1.5. Технические характеристики

Торговое обозначение	Ед. Изм	METEOR PLUS 18KK	METEOR PLUS 24KK	METEOR PLUS 18SK	METEOR PLUS 24SK
Тип		PK18KK	PK24KK	PK18SK	PK24SK
Категория		I <sub>2H</sub>			
Исполнение		B <sub>11BS</sub>			
Отвод продуктов сгорания		Дымоход			
Вид топлива		Природный газ (G20)			
Макс.потребляемая мощность	кВт	21,0	23,7	21,0	23,7
Мин.потребляемая мощность	кВт	9,7	10,7	9,7	10,7
Максимальная мощность	кВт	18,9	22,7	18,9	22,7
Минимальная мощность	кВт	8,1	9,2	8,1	9,2
КПД	%	90,0	90,0	90,0	90,0
Расход топлива при номин.мощности	м <sup>3</sup> /час	2,2	2,6	2,2	2,6
<b>Давление газа</b>					
Ном.входное избыточное давление газа	мбар	13/20	13/20	13/20	13/20
Диаметр форсунки горелки	мм	1,25	1,25	1,25	1,25
Минимальное давление под горелкой	мбар	2,60	2,30	2,60	2,30
Максимальное давление под горелкой	мбар	10,50	11,00	10,50	11,00
<b>Расширительный бак</b>					
Объём	л	6			
<b>Отопление (ОВ)</b>					
Диапазон температуры для радиаторной / системы подогрева полов	°C	30+80			
Максимальное избыточное давление	бар	3	3	3	3
Минимальное избыточное давление	бар	0,4	0,4	0,4	0,4
Макс.водяной объём отопит.системы	л	100	100	100	100
<b>Тёплая хозяйственная вода (ГВС)</b>					
Диапазон установки температуры	°C	30+60	30+60		
Макс.избыточное давление воды на входе	бар	6	6		
Мин.избыточное давление воды на входе	бар	0,5	0,5		
Проток ГВС при нагреве на Δ 25°C	л/мин <sup>-1</sup>	10,7	13,0		
Проток ГВС при нагреве на Δ 30°C	л/мин <sup>-1</sup>	8,9	11,1		
Проток ГВС при нагреве на Δ 35°C	л/мин <sup>-1</sup>	7,6	9,3		
Минимальный проток воды	л/мин <sup>-1</sup>	3,0	3,0		
Максимальный проток воды	л/мин <sup>-1</sup>	20	20		
<b>Продукты сгорания</b>					
Объём продуктов сгорания	г/сек <sup>-1</sup>	13,2	15,9	13,2	15,9
Макс.температура продуктов сгорания	°C	120,4	138,1	120,4	138,1
CO <sub>2</sub>	%	4,32	5,1	4,32	5,1
Степень NOX	-	3			
Диаметр дымохода	mm	130			
<b>Электрические данные</b>					
Электрическое напряжение	В	220			
Частота	Гц	50+60			
Общая потребляемая эл. мощность	Вт	94			
Потр. эл. мощность при обычной эксплуат.	Вт	71			
Потребление эл.энергии в режиме ожидан.	кВтч	0,168			
Потребление эл.энергии в режиме отопл.	кВтч	1,8+2,3			
Электрическая защита	IP	45			
Ном. электрический ток предохранителя	A	3,15 F			
<b>Общая информация</b>					
Окр. среда в соот.ČSN 33 2000-3	-	нормальная			
Класс прибора в соот.ČSN EN 60 335-1	-	I			
Темп. срабатывания авар. термостата	°C	105	105	105	105
Вес котла	кг	29	30	26,5	27,5
Высота котла	мм	750	750	750	750
Ширина котла	мм	400	400	400	400
Глубина котла	мм	380	380	380	380
Шумность	дБ	<50	<50	<50	<50
Точность регулирования ОВ и ГВС	°C	±1	±1	±1	±1

Данные о ном.расходе газа указаны при температуре 15°C и при атм. давлении 1бар, сухой газ.

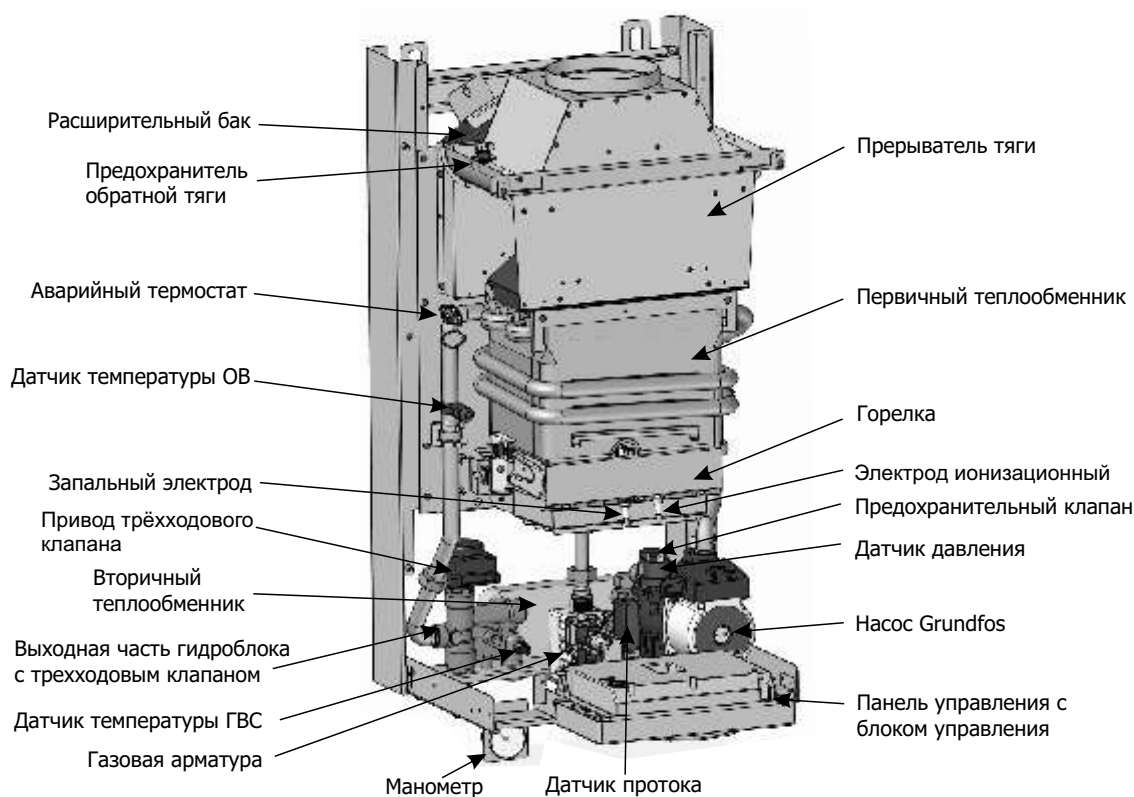
Торговое обозначение	Ед. Изм.	METEOR PLUS 18KT	METEOR PLUS 24KT	METEOR PLUS 18ST	METEOR PLUS 24ST
Тип		PK18KT	PK24KT	PK18ST	PK24ST
Категория		I <sub>2H</sub>			
Исполнение		C <sub>12</sub> , C <sub>62</sub>			
Отвод продуктов сгорания		Турбо			
Вид топлива		Природный газ (G20)			
Макс.потребляемая мощность	кВт	20,7	25,5	20,7	25,5
Мин.потребляемая мощность	кВт	9,2	10,5	9,2	10,5
Максимальная мощность	кВт	18,6	23	18,6	23
Минимальная мощность	кВт	7,5	8,9	7,5	8,9
КПД	%	90,2	90	90,2	90
Расход топлива при номин.мощности	м <sup>3</sup> /час <sup>-1</sup>	2,16	2,67	2,16	2,67
Давление газа					
Ном.входное избыточное давление газа	мбар	13/20	13/20	13/20	13/20
Диаметр форсунки горелки	мм	1,25	1,25	1,25	1,25
Минимальное давление под горелкой	мбар	2,0	2,0	2,0	2,0
Максимальное давление под горелкой	мбар	10,5	11	10,5	11
Расширительный бак					
Объём	л	6			
Отопление (ОВ)					
Диапазон температуры для радиаторной/половой системы	°C	30÷80			
Максимальное избыточное давление	бар	3	3	3	3
Минимальное избыточное давление	бар	0,4	0,4	0,4	0,4
Макс.водяной объём отопит.системы	л	100	100	100	100
Тёплая хозяйственная вода (ГВС)					
Диапазон установки температуры	°C	30÷60	30÷60		
Макс.избыточное давление воды на входе	бар	6	6		
Мин.избыточное давление воды на входе	бар	0,5	0,5		
Проток ГВС при нагреве на Δ 25°C	л/мин <sup>-1</sup>	10,5	13,1		
Проток ГВС при нагреве на Δ 30°C	л/мин <sup>-1</sup>	8,7	11,2		
Проток ГВС при нагреве на Δ 35°C	л/мин <sup>-1</sup>	7,5	9,4		
Минимальный проток воды	л/мин <sup>-1</sup>	3,0	3,0		
Максимальный проток воды	л/мин <sup>-1</sup>	20	20		
Продукты сгорания					
Объём продуктов сгорания	г/сек <sup>-1</sup>	13,3	17,1	13,3	17,1
Макс.температура продуктов сгорания	°C	113,6	111	113,6	111
CO <sub>2</sub>	%	6,2	8,1	6,2	8,1
Степень NOX	-	3			
Диаметр дымохода	мм	100/60, 80/80			
Электрические данные					
Электрическое напряжение	В	220			
Частота	Гц	50÷60			
Общая потребляемая эл. мощность	Вт	127			
Потр. эл. мощность при обычной эксплуат.	Вт	104			
Потребление эл.энергии в режиме ожидан.	кВтч	0,168			
Потребление эл.энергии в режиме отопл.	кВтч	2,5÷3,0			
Электрическая защита	IP	45			
Ном. электрический ток предохранителя	A	3,15 F			
Общая информация					
Окр. среда в соот.ČSN 33 2000-3	-	нормальная			
Класс прибора в соот.ČSN EN 60 335-1	-	I			
Темп. срабатывания авар. термостата	°C	105	105	105	105
Вес котла	кг	32,5	33,5	30	31
Высота котла	мм	750	750	750	750
Ширина котла	мм	400	400	400	400
Глубина котла	мм	380	380	380	380
Шумность	дБ	<50	<50	<50	<50
Точность регулирования ОВ и ГВС	°C	±1	±1	±1	±1

Данные о ном.расходе газа указаны при температуре 15°C и при атм. давлении 1бар, сухой газ.

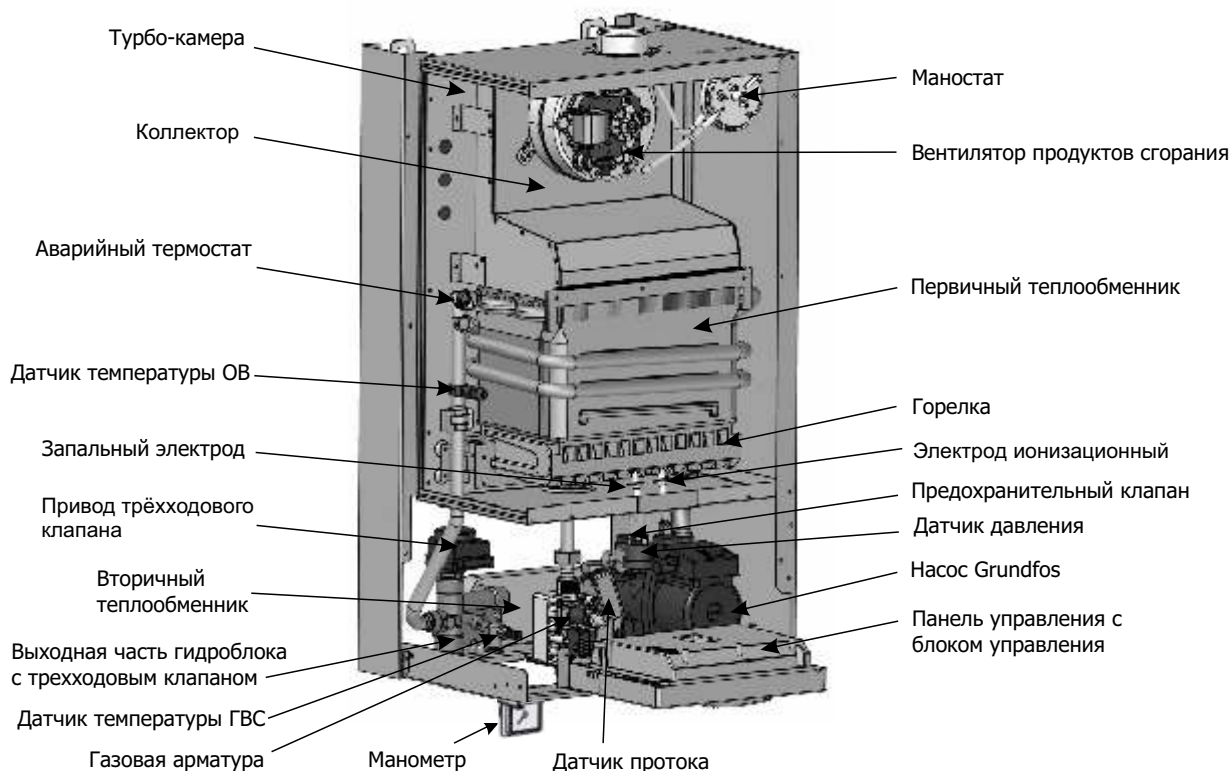


## 1.6 Основные части

### МЕТЕОР PLUS 18КК, 24КК, 18СК, 24СК - ДЫМОХОД

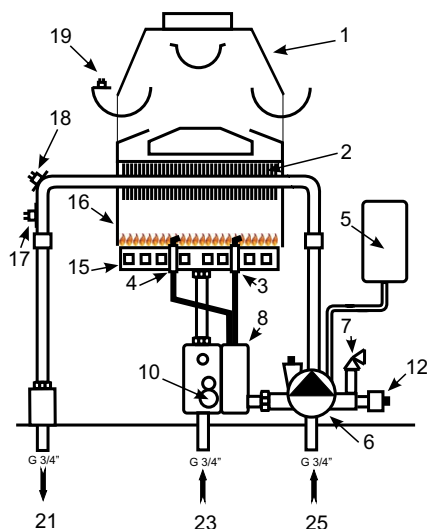


### МЕТЕОР PLUS 18КТ, 24КТ, 18СТ, 24СТ - ТУРБО

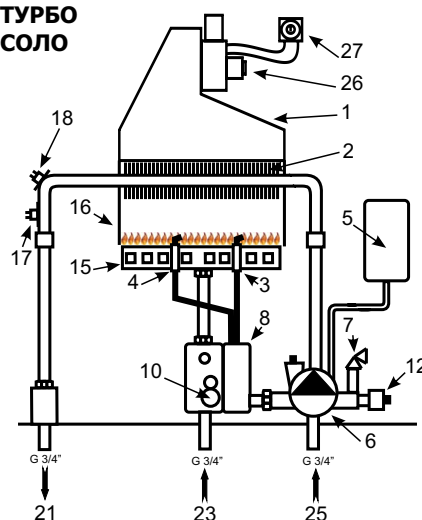


## 1.7 Функциональная схема

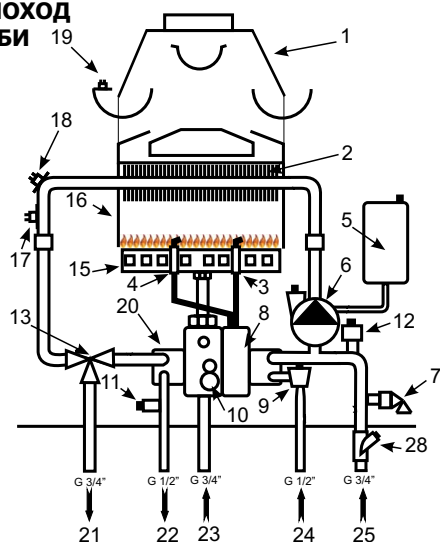
**ДЫМОХОД СОЛО**



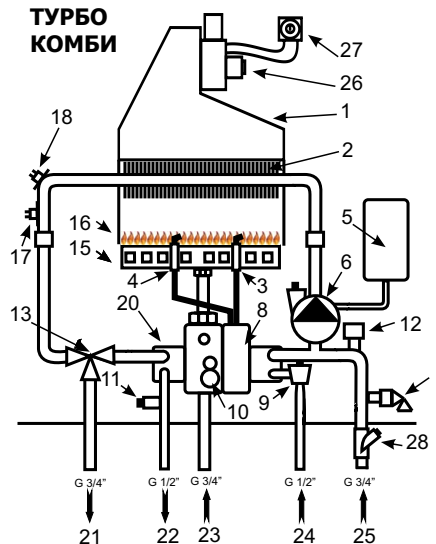
**ТУРБО СОЛО**



**ДЫМОХОД КОМБИ**



**ТУРБО КОМБИ**



- |  |  |  |
|--|--|--|
| 1 - коллектор продуктов сгорания       | 11 - датчик температуры ГВС                                | 24 - вход холодной хозяйственной воды        |
| 2 - первичный теплообменник            | 12 - датчик давления                                       | 25 - вход отопительной воды                  |
| 3 - ионизационный электрод             | 13 - трёхходовой клапан                                    | 26 - вентилятор продуктов сгорания           |
| 4 - электрод зажигания                 | 15 - горелка   | 27 - маностат                                |
| 5 - расширительный бак                 | 16 - охлажд. камера сгорания (составная часть теплообмен.) | 28 - фильтр на ОВ (не поставляется с котлом) |
| 6 - насос с атмосферным клапаном       | 17 - датчик температуры ОВ                                 |  |
| 7 - предохранительный клапан ОВ, 3 бар | 18 - аварийный термостат ОВ                                |  |
| 8 - блок управления ESYS               | 19 - термостат продуктов сгорания                          |  |
| 9 - датчик протока                     | 20 - вторичный теплообменник                               |  |
| 10 - газовая арматура                  | 21 - выход отопительной воды                               |  |
|  | 22 - выход ГВС   |  |
|  | 23 - вход газа   |  |

Внимание! Функциональные схемы имеют информационный характер и не могут быть использованы, как основание для подключения присоединительной арматуры!

## 1.8. Описание функций

### 1.8.1 Конструкторское решение

Котёл METEOR PLUS сконструирован согласно последних действующих норм ČSN EN a IEC. При разработке особое внимание было уделено безопасности эксплуатации котла, минимизации эксплуатационных расходов при сохранении стандартной надёжности. Были использованы современные технологии и компоненты.

### 1.8.2 Блок управления

Блок управления является основной частью котла и имеет следующие функции, определяющие его возможности:

- Защитная функция - обеспечивает защиту от повреждения здоровья и имущества.
- Пользовательская функция - для пользователя.
- Процессорная функция - для обеспечения надёжной работы котла.

После подключения котла блок управления начинает выполнять соответствующие процессорные и защитные функции: контроля внутренней системы, контроля элементов безопасности, регулировки отопительного процесса и процесса приготовления ГВС согласно заданным параметрам. Данная процедура периодически повторяется, реакция на изменения регулирования и безопасности эксплуатации происходит в течение нескольких миллисекунд.

Блок управления постоянно контролирует сигналы всех подключенных элементов:

- датчика давления ОВ
- датчика температуры ОВ
- датчика протока ГВС
- датчика температуры ГВС
- маностата
- аварийного термостата
- комнатного термостата
- термостата продуктов сгорания
- ионизационного электрода

Измеренные величины и сигналы немедленно обрабатываются в блоке управления и, в зависимости от результатов, плавно увеличивается или уменьшается количество газа, подаваемого на горелку котла.

### Блок управления регулирует работу:

- газового вентиля
- модуляционного вентиля
- трёхходового клапана
- циркуляционного насоса
- вентилятора продуктов сгорания
- запального электрода (трансформатора)

### 1.8.3 Эксплуатация отопительной системы без комнатного термостата

На выходе котла поддерживается необходимая температура отопительной воды. Температура отопительной воды устанавливается на панели управления и постоянно контролируется датчиком температуры ОВ.

### С подключенным комнатным термостатом

Температура в помещении будет автоматически поддерживаться в зависимости от актуальной температуры в помещении и температуры, установленной на комнатном термостате.

Температура в помещении поддерживается на величину, которая установлена на комнатном термостате. При такой регулировке возникает небольшая разница температуры в отапливаемом помещении. Это зависит от конкретного места (зоны), в котором установлен комнатный термостат и от погрешности термостата.

Комнатный термостат не может быть расположен около отопительных элементов или на стене, внешняя сторона которой расположена в неотапливаемом помещении (например, наружная стена), а также в местах, где могут возникнуть сквозняки. Наиболее благоприятным является место на стене жилой комнаты боковой к дверям, радиаторам и окнам на высоте примерно 1,5 м от пола. Подключение комнатного термостата производится в соответствии со схемой подключения (см. пункт 1.10, 3.7.1)

### 1.8.4 Подготовка ГВС

Требование на нагрев ГВС имеет преимущество перед нагревом воды в отопительной системе. Проток ГВС при помощи датчика ГВС введёт котёл в эксплуатацию. При этом трёхходовой клапан изменит направление протока отопительной воды через вторичный теплообменник и насос. От нагретой отопительной воды во вторичном теплообменнике нагревается протекающая хозяйственная вода на температуру, установленную потребителем. Плавным изменением мощности горелки блок управления поддерживает необходимую температуру ГВС. После окончания отбора ГВС в зимнем режиме котёл автоматически переключится на режим отопления. В летнем режиме котёл остаётся в режиме подготовки ГВС.

### 1.8.5 Защитные функции котла

#### Защита от замерзания

- Данная функция защищает котёл от замерзания в нём воды, является активной в режимах ОВ и ГВС.
- Как только температура ОВ опустится ниже +7°C, включится циркуляционный насос, который будет работать до тех пор, пока температура ОВ не достигнет +20°C.
- Когда температура достигнет +20°C котёл отключится, функция добега насоса останется активной.

#### Функция деблокирования

- Данная функция не допускает заклинивания ротора насоса и трёхходового вентиля. Если насос или трёхходовой клапан не запускались более 24 часов, блок управления их включит на 30 сек. и не допустит заклинивания.
- Эта функция является активной в режиме OFF(--).



**Функция защиты от замерзания в режиме OFF (--) является не активной. Рекомендуем котел блокировать комнатным термостатом или установить Летний режим (кнопка управления OV - P2 должна находиться в положении \*).**

### 1.8.6 Безопасность эксплуатации Электронный блок управления

Техническое исполнение и методика решения алгоритмов блока управления сертифицированы в соответствии с EN 298:2003.

#### Аварийный термостат

В случае превышения допустимой температуры воды в теплообменнике термостат через блок управления перекроет подачу газа в котёл. Котёл будет выведен из эксплуатации, а состояние перегрева сигнализируется кодом неисправности. После устранения неисправности необходимо провести ручной рестарт (через 20мин. после охлаждения теплообменника).

#### Маностат (версия ТУРБО)

Маностат не запустит котел в случае полного или частичного прекращения отвода продуктов сгорания, ухудшения сгорания при уменьшении оборотов вентилятора (напр. уменьшение напряжения в электросети) или не включения вентилятора. Маностат не допустит скопления продуктов сгорания в закрытой камере сгорания. Через 2 мин. после первой попытки запуска котел перейдёт в состояние поломки и на ЖК дисплее будет отображаться код неисправности E2 (см. пункт 2.7).

**Маностат не может быть исключён из эксплуатации и не может быть изменена его функция (изменением положения)!**

- В случае повторного выключения маностата, необходимо пригласить сервисную фирму, которая устранит поломку и произведёт испытание прибора.
- Рекомендуется не реже 1 раза в год проверять защитную функцию маностата фирменным сервисом, чтобы убедиться, что котёл выключается при засорении отводящего устройства.
- В случае замены маностата, новый должен быть использован в соответствии с каталогом запасных частей для данного типа котла. После замены необходимо провести испытание маностата.

#### Предохранитель обратной тяги (версия ДЫМОХОД)

- При утечке продуктов сгорания предохранитель обратной тяги разомкнутый (E6). Перед следующей попыткой зажигания активируется время ожидания в течении 10мин.

- Предохранитель не может быть исключён из эксплуатации и не должна меняться его функция (изменением положения).
- Рекомендуется не реже 1 раза в год проверять защитную функцию предохранителя фирменным сервисом, чтобы убедиться, что котёл отключается при засорённом дымоходе или теплообменнике.
- В случае замены предохранителя, новый должен быть использован в соответствии с каталогом запасных частей для данного типа котла. После замены необходимо провести испытание предохранителя.

#### Защита от колебаний напряжения электросети

Котёл стабильно работает в диапазоне напряжения от 155В до 250В. При снижении напряжения до 155В может произойти отключение котла (в случае неисправности маностата или перегрева котла). При напряжении в сети больше, чем 250В может произойти повреждение котла или блока управления. От перепадов напряжения электрической сети котел должен быть оснащен стабилизатором напряжения.

### 1.9 Автоматическое обнаружение датчиков

#### 1.9.1 Автоматическое обнаружение датчиков

После каждого подключения котла к электрической сети (220В), блок управления автоматически проведет тестирование всех подключенных датчиков. Во время этого процесса происходит установка соответствующих функций управления. Блок управления может обнаружить следующие датчики:

- датчик температуры OV
- датчик температуры ГВС (проточный или в накопительном бойлере)

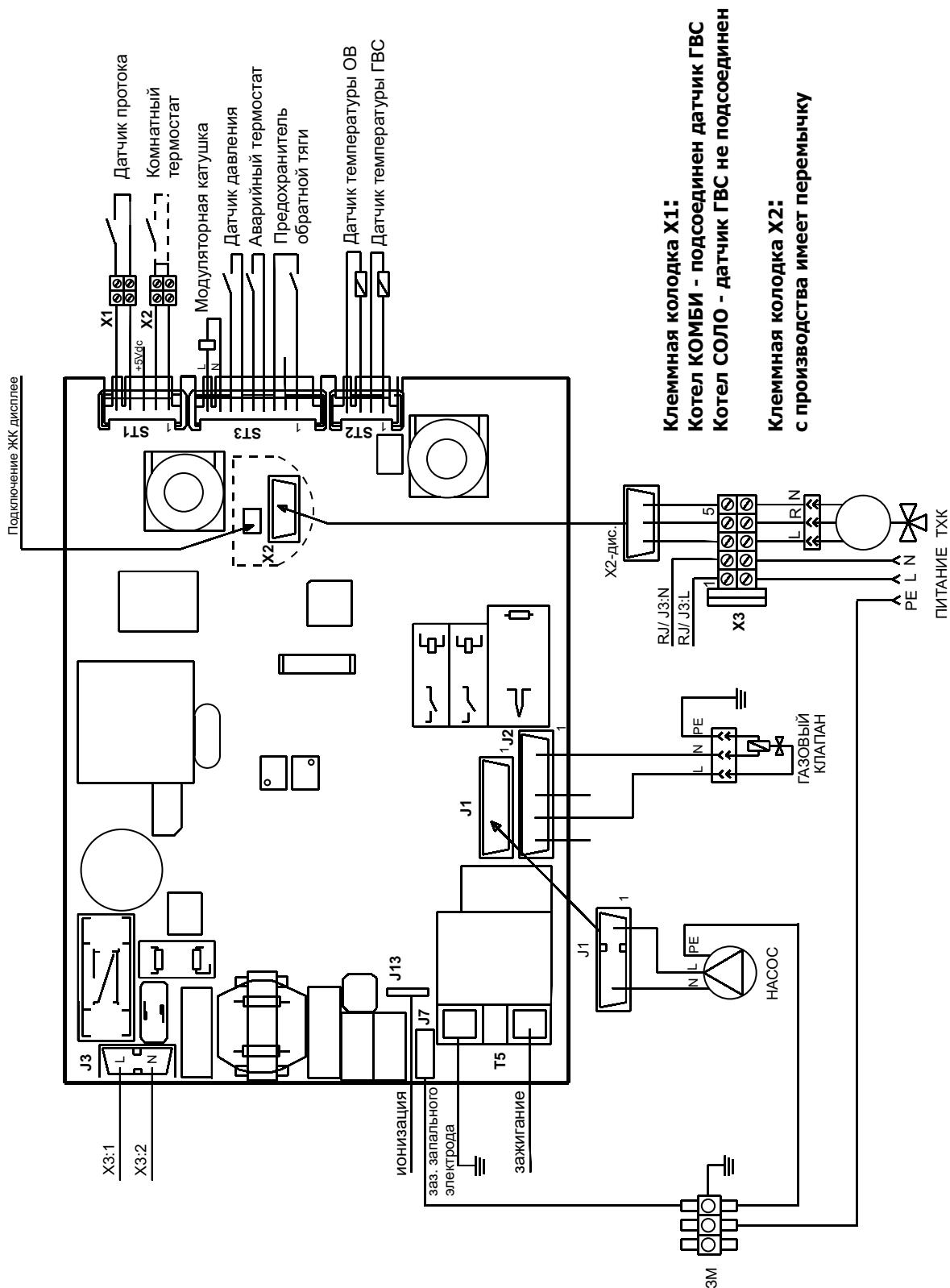
Все вышеназванные датчики - датчики типа NTC с характеристикой 10 кОм/бета 3977.



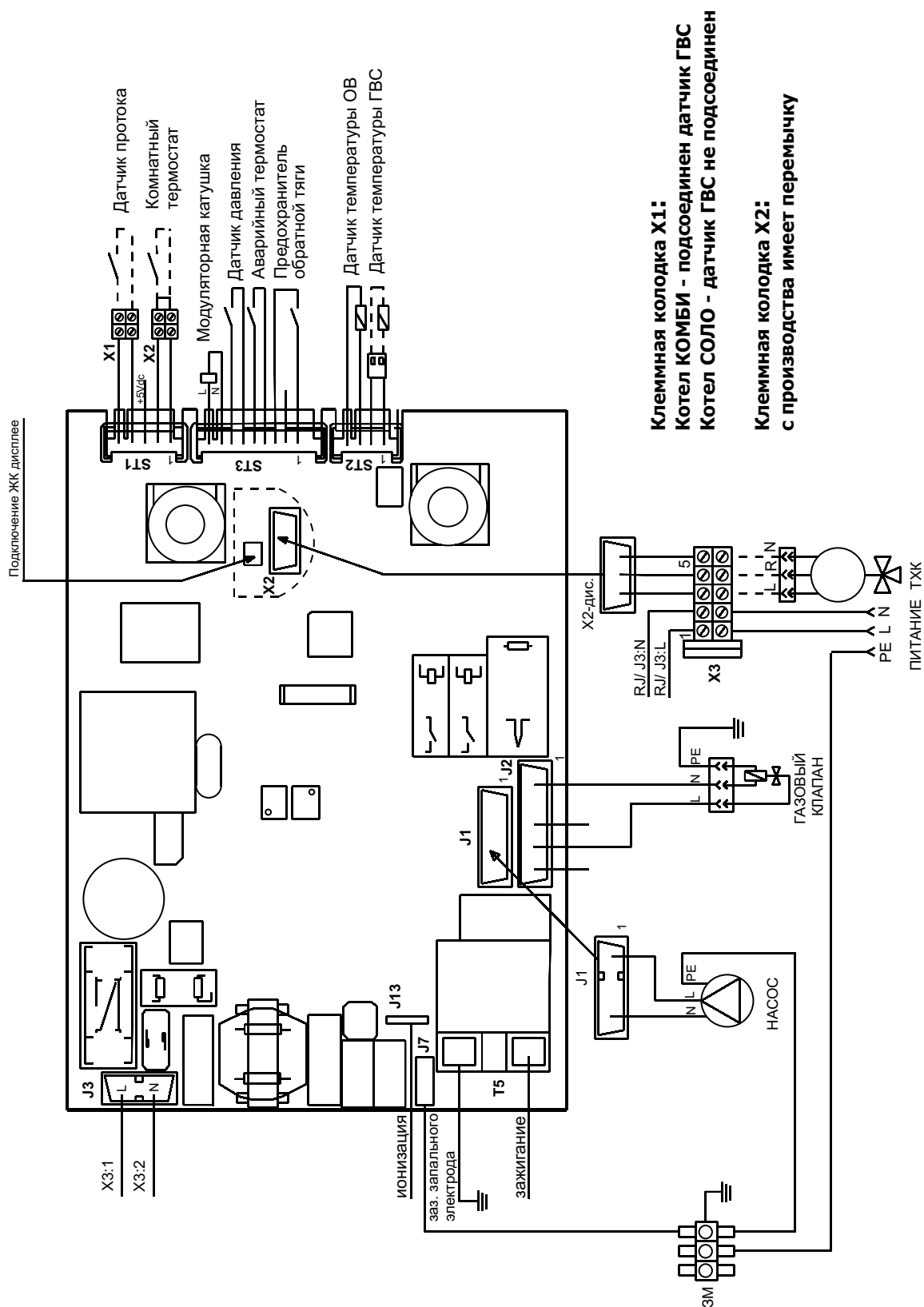
**Запрещается вмешиваться и манипулировать с предохранительными элементами котла .**

## 1.10 Схема электрического подключения

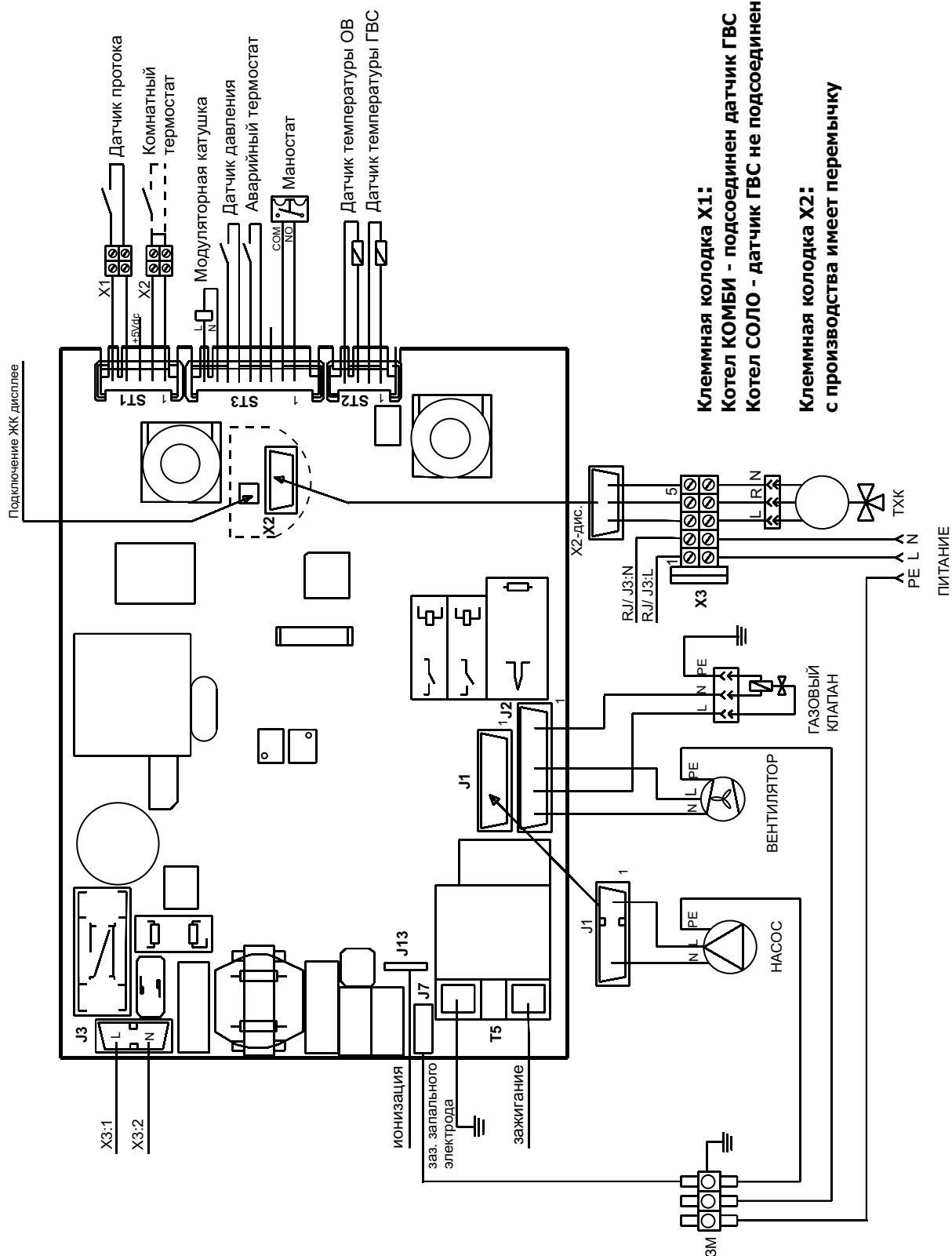
### Схема подключения КОМБИ - ДЫМОХОД



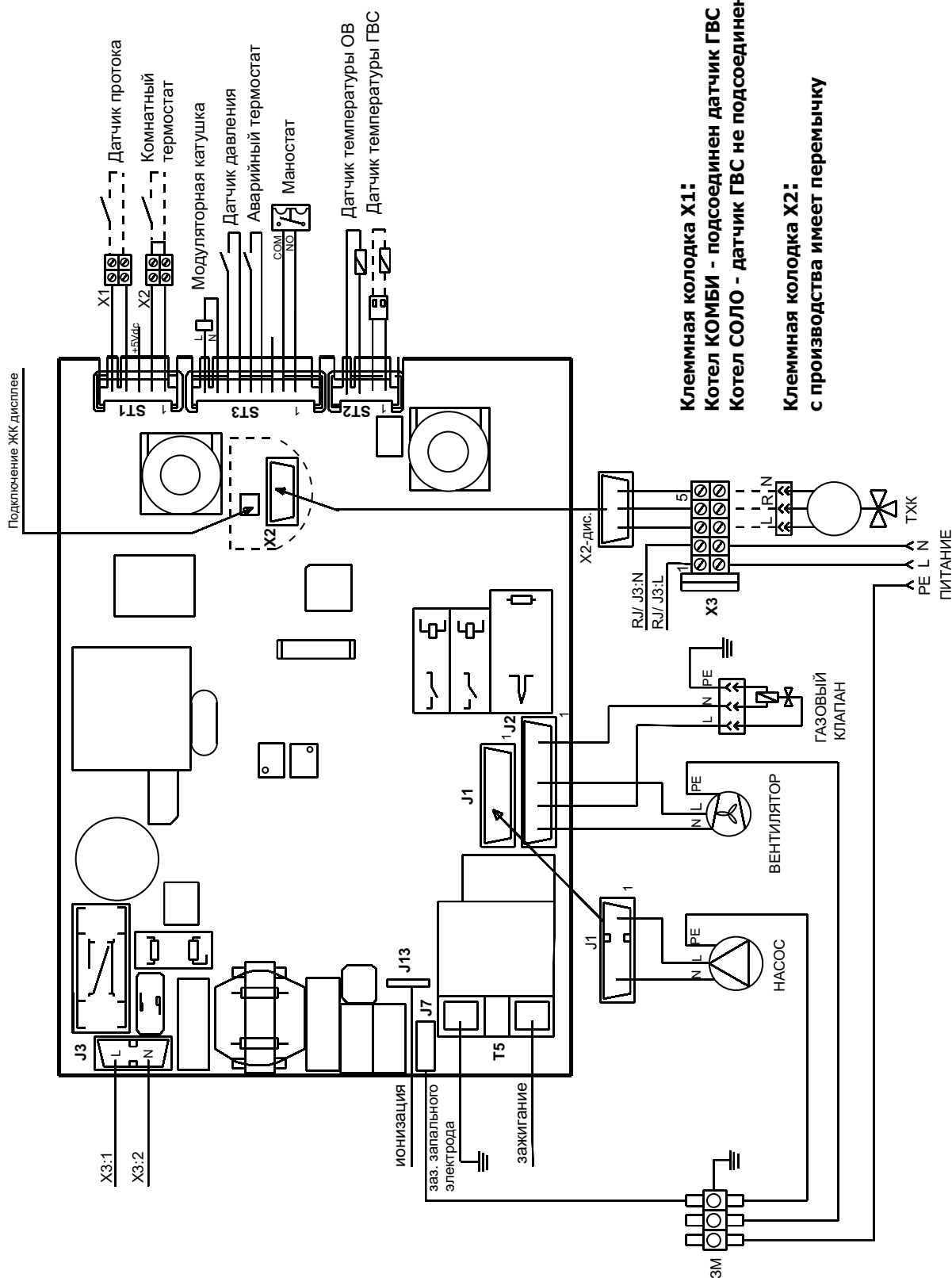
**Схема подключения СОЛО - ДЫМОХОД**



**Схема подключения КОМБИ - ТУРБО**



**Схема подключения СОЛО - ТУРБО**





### 1.11 Подготовка ГВС в емкостном водонагревателе (ЕВН)

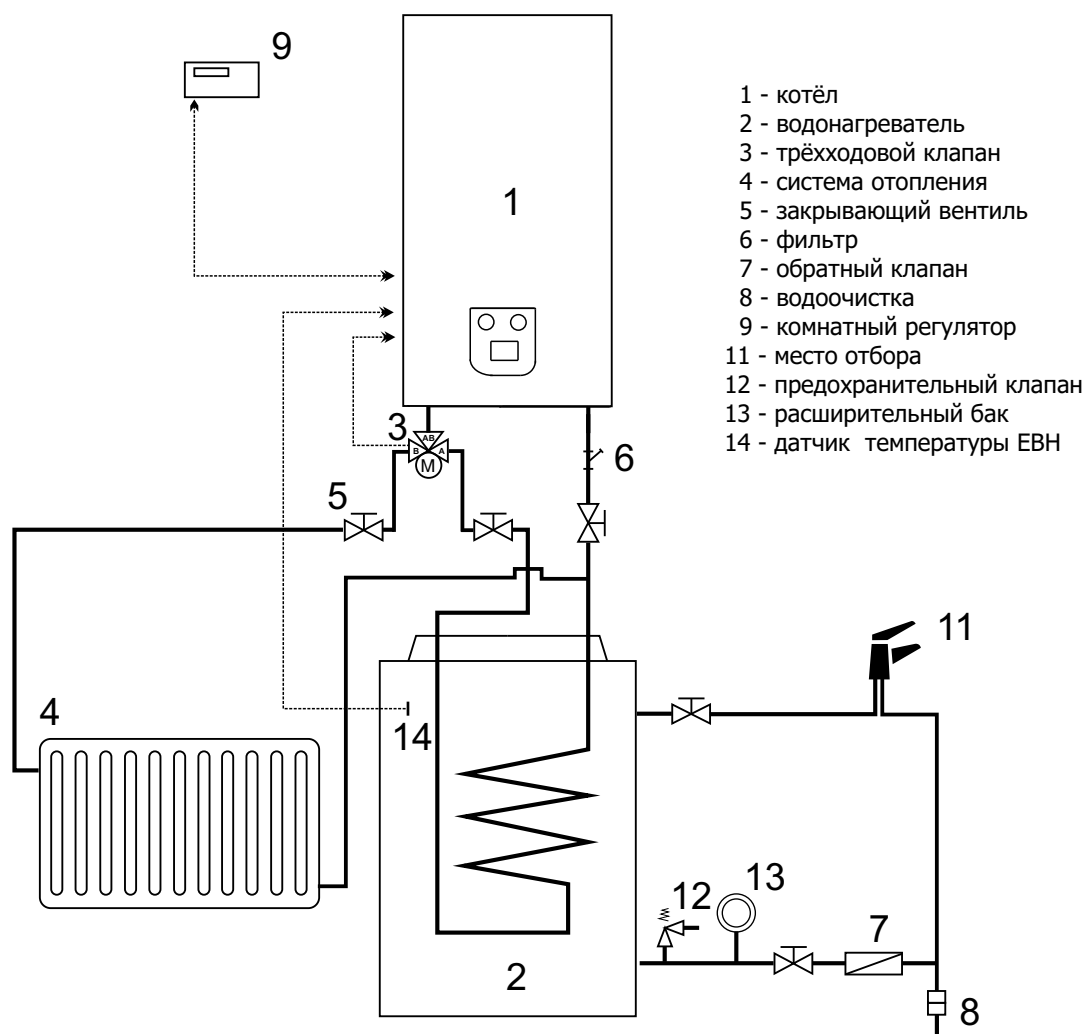
У всех типов котлов можно обеспечить подготовку ГВС нагревом в емкостном водонагревателе (ЕВН), подключённым к отопительной системе.

- Подключение должно быть произведено при помощи трёхходового клапана с трёхпроводным подключением.
- Температура ГВС контролируется датчиком NTC, расположенным в гильзе водонагревателя. Датчик NTC подключается вместо датчика температуры (коннектор ST2:1,2 на блоке управления, см. схема подключения стр.13).
- Температура воды в водонагревателе измеряется при помощи датчика NTC, температура ГВС в водонагревателе устанавливается при помощи

кнопки управления ГВС.

- Для присоединения водонагревателя необходимо приобрести присоединительный комплект 9568.1010.
- Схема электрического подключения ЕВН и инструкция по подключению водонагревателя входят в комплект.

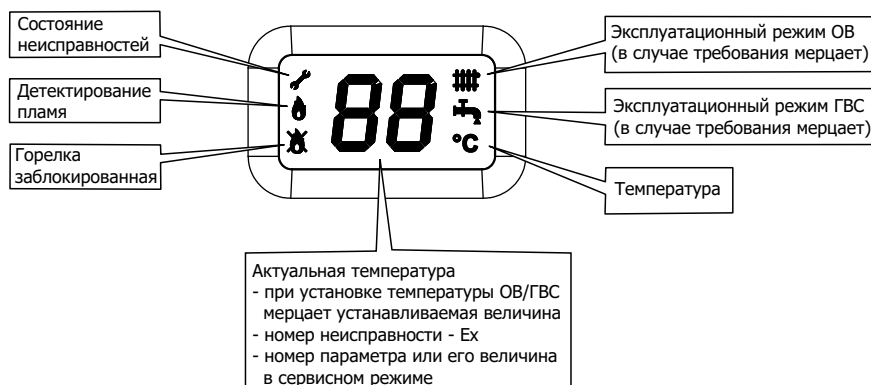
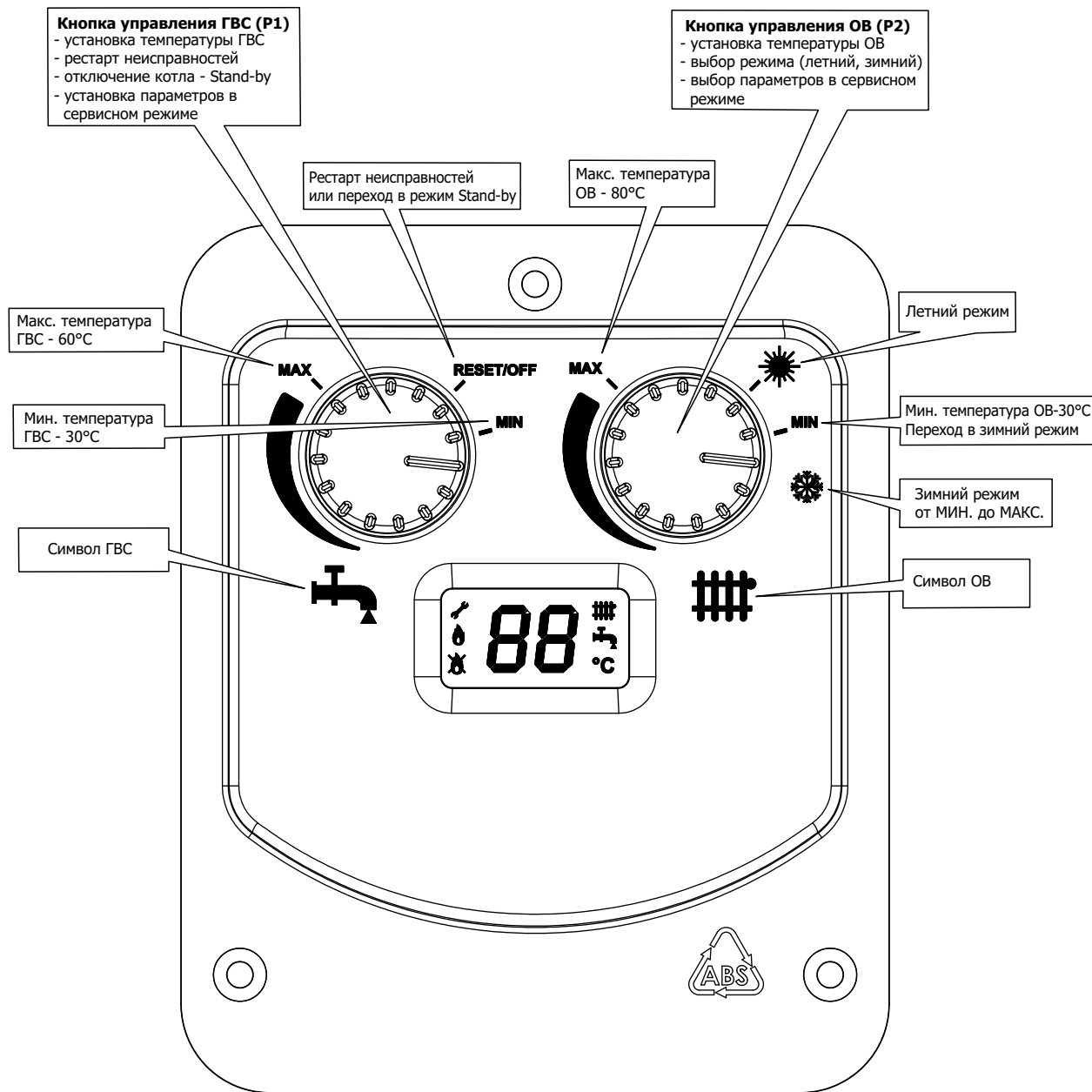
#### Информационная схема подключения газового котла с ЕВН



## 2. Обслуживание


### 2.1 ЖК дисплей


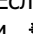

На ЖК дисплее отображаются информации в зависимости от выбранного режима.





## 2.2. Панель управления

На панели управления размещены кнопки управления и ЖК дисплей для отображения актуального состояния котла.

**Кнопка управления ГВС (P1)** - обозначение , служит для изменения температуры ГВС. При редактировании на дисплее мерцает устанавливаемая температура. Через 5 сек. после установки температуры произойдет автоматическое запись. Кнопка управления также служит для рестарта неисправностей (время установки кнопки управления в положении RESET/OFF должно быть больше, чем 5 сек.) или для перехода в режим ожидания Stand-by.

**Кнопка управления ОВ (P2)** - обозначение , служит для изменения температуры ОВ. При редактировании на дисплее мерцает устанавливаемая температура. Через 5 сек. после установки температуры произойдет автоматическое запись. Кнопка управления служит и для выбора эксплуатационного режима ЛЕТО / ЗИМА. Если кнопка управления находится в положении  активным является летний режим. При установке кнопки управления в положение  активным является зимний режим от МИН. до МАКС.

**ЖК дисплей** - служит для отображения актуальных и устанавливаемых величин или к отображению состояния неисправности. При нормальной эксплуатации актуальная температура отображается в зависимости от режима. В случае требования на отопление (ОВ) мерцает символ , при подготовке ГВС мерцает символ .

## 2.3. Включение котла

При подключении котла к электрической сети начнется фаза самодиагностики и подготовки к работе.

После окончания фазы диагностики, в случае, если отсутствует требование на отопление или подготовку ГВС, котёл перейдёт в режим ожидания, а на дисплее будет отображаться температура отопительной воды. В случае возникновения неисправности, на дисплее будет отображаться номер неисправности.

## 2.4 Зимний и летний режимы

При выборе зимнего режима котёл готов для нагрева отопительной и хозяйственной воды.

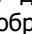
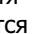
При выборе летнего режима котёл готов только для нагрева хозяйственной воды. Этот режим используется в летнее время, когда нет необходимости отапливать помещение.

В летнем режиме активными остаются функции деблокирования (защита трёхходового клапана и насоса против заклинивания).

Установка зимнего и летнего режима описана в пункте "Панель управления".

Примечание:

в котлах версии КОМБИ, с подключенным емкостным водонагревателем, советуем в течение целого года

иметь установленный зимний режим (так как присоединён трёхходовой клапан). При использовании комнатного термостата установите на нем минимальную температуру для отключения отопления в летние месяцы. При отсутствии требования для нагрева ГВС летний режим на дисплее отображается символом . В случае требования для нагрева ГВС на дисплее отображается температура ГВС и символ .

### 2.4.1 Режим отопления (ОВ)

Этот режим будет активным только при установке зимнего режима. При этом на дисплее отображается актуальная температура ОВ и соответствующий символ.

#### Изменение заданной температуры ОВ

Изменение температуры производится при помощи кнопки управления ОВ (P2), при этом можно уменьшать или увеличивать заданную температуру отопительной воды. Во время установки температура ОВ будет мигать. Через 5 сек. после установки температуры, ее величина автоматически записывается в память.

#### Режим отопления с подключенным комнатным термостатом.

Котёл будет включаться сигналом с комнатного термостата при уменьшении температуры в отапливаемом помещении. Котёл будет нагревать ОВ в соответствии с установленной температурой.

#### Режим отопления без подключения комнатного термостата.

Котёл поддерживает температуру ОВ на выходе в соответствии с установленной на котле температурой ОВ с гистерезисом  $\pm 5^{\circ}\text{C}$ .

Примечание:

После окончания требования на отопление автоматически начинает действовать антициклическое время в течение 2,5 мин., защищающее котёл от многократных запусков и добега насоса в течение 7 сек.



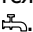
**Температура возвратной отопительной воды должна быть не менее  $35^{\circ}\text{C}$ . В противном случае может возникнуть чрезмерная конденсация продуктов сгорания.**

### 2.4.2 Режим подготовки ГВС

#### Изменение заданной температуры ГВС

Изменение температуры ГВС производится при помощи кнопки управления ГВС (P1), при этом можно уменьшать или увеличивать заданную температуру ГВС. Во время установки температура ГВС будет мигать. Через 5 сек. после установки температуры, ее величина автоматически записывается в память.

#### Режим подготовки ГВС проточным нагревом (комбинированные котлы)

В этом режиме подготовка ГВС обеспечивается проточным нагревом во вторичном теплообменнике от отопительной воды, а на дисплее отображается температура ГВС и соответствующий символ .

Температура ГВС измеряется датчиком ГВС типа NTC. В случае неисправности датчика или при его отключении на дисплее отобразится неисправность E4. Нагрев отопительной системы происходит нормально, нагрев ГВС происходит при помощи датчика NTC на температуру, установленную кнопкой управления ГВС. Актуальная температура ГВС будет меньше, чем установленная температура. Для проточного нагрева должна быть правильно установлена перемычка JP1-B (см. таблицу 2, стр. 23)

### Режим подготовки ГВС с подключенным емкостным водонагревателем

В этом режиме подготовка ГВС происходит в емкостном водонагревателе. Котёл присоединяется к водонагревателю при помощи соединительного комплекта 9568.1010. Температура ГВС в водонагревателе измеряется датчиком температуры типа NTC. Требуемая температура устанавливается кнопкой управления ГВС (P1), см. пункт 2.2. При нагреве на дисплее отображается актуальная температура в емкостном водонагревателе. В случае неисправности датчика температуры или при его отключении на дисплее отобразится неисправность E4, котел не будет нагревать воду в водонагревателе.

В зимнем режиме подготовка ГВС имеет преимущество перед режимом отопления.

Примечание:

После окончания требования на ГВС будет запущено антициклическое время в течение 2,5 мин.

## 2.5 Режим ожидания

Поворотом ручки управления ГВС в положение RESET/OFF можно установить режим ожидания. На дисплее отобразится символ "--". В этом режиме будет отключена функция отопления и подготовки ГВС. Активной остается функция деблокирования.



**В режиме ожидания функция защиты от замерзания является не активной.**

## 2.6 Защитные функции

Котёл оснащён функциями, защищающими его от повреждений.

### 2.6.1 Защита при неисправности датчиков

Блок управления котла постоянно контролирует параметры и состояние присоединённых датчиков. При выходе за установленные параметры появится сигнал сбоя и котёл отключится.

Если любой датчик зафиксирует величину, которая не соответствует его параметрам (например, в случае замыкания или разъединения датчика), произойдёт выключение котла. При этом состояние неисправности отобразится на дисплее соответствующим кодом (см. п. 2.7).

В случае неисправности датчика температуры ГВС в режиме "Зима" котел продолжает работать только в режиме отопления. Неисправность датчика температуры ГВС отображается на ЖК дисплее соответствующим кодом ошибки.

В случае проточного нагрева при неисправности датчика ГВС котел будет нагревать ГВС на основании датчика ОВ на температуру, установленную кнопкой управления ГВС (P1). При неисправности датчика ГВС отображается неисправность E4. Котел продолжает работать в режиме отопления, на ЖК дисплее поочередно отображается температура ОВ и неисправность E4. Режим подготовки ГВС будет обеспечен следующим образом - температура ГВС будет поддерживаться на основании информации, поступивших от датчика ОВ. Это значит, что актуальная температура ГВС будет меньше, чем установленная температура. В случае подключения емкостного водонагревателя при неисправности датчика ГВС подготовка ГВС не происходит. Для нагрева ОВ в обоих случаях котел работает нормально.


### 2.6.2 Защита от перегрева

Электроника защищает котёл от перегрева с помощью датчиков температуры.

### 2.6.3 Защита при помощи датчика температуры отопительной воды

В случае, если температура отопительной воды, измеряемая датчиком температуры превысит 95°C, будет перекрыт доступ газа к горелке котла. При активации этой защиты на дисплее будет отображена неисправность E9 до тех пор, пока температура не понизится до 80°C.

### 2.6.4 Защита при помощи датчика температуры ГВС

В случае, если температура ГВС превысит 75°C, включится циркуляционный насос, который продолжит работу до тех пор, пока температура не понизится до 60°C. При активации этой защиты будет перекрыт доступ газа к горелке котла и будет мигать символ .

### 2.6.5 Защита отвода продуктов сгорания

Котлы с открытой камерой сгорания в исполнении B<sub>11BS</sub>

У котлов с открытой камерой сгорания, при засорении дымохода или первичного теплообменника, защита от попадания продуктов сгорания в помещение обеспечивается датчиками обратной тяги. В случае утечки продуктов сгорания произойдёт включение защиты. В момент разъединения контакта термостата продуктов сгорания котёл отключается и на ЖК дисплее отображается самоустраняемая неисправность E6. Рестарт этой неисправности произойдет через 10 мин.

Котлы с закрытой камерой сгорания в исполнении C  
У котлов с закрытой камерой сгорания, защита от и

попадания продуктов сгорания в помещение обеспечивается маностатом воздуха

Маностат воздуха используется в газовых котлах с закрытой камерой сгорания с принудительным отводом продуктов сгорания. В случае выключения вентилятора происходит отключение маностата воздуха. В случае, если блок управления даст команду на запуск вентилятора, произойдет включение маностата воздуха.

При засорении отвода продуктов сгорания (и частичном) на ЖК дисплее отображается неисправность E2. В течении 2 мин. (время защиты) происходит проветривание турбокамеры. В течении этого времени нельзя реализовать ручной рестарт котла (при отключении котла от электрической сети время защиты отменено). После истечения 2 мин. котел попытается произвести розжиг. Если при второй попытке настанет неисправность E2, котел уже не пытается производить розжиг. Рестарт этой неисправности возможен только после истечения 2 мин.

Неисправность E2 может отображаться и при неисправности маностата, когда маностат соединен а вентилятор не работает (перед началом розжига происходит контроль функций маностата). В этом случае нельзя провести рестарт неисправности E2.

## 2.6.6 Защита от замерзания и функция деблокирования

Защита от замерзания сработает, если температура воды в котле уменьшится до 7° С. Котёл включится на минимальную мощность и нагреет воду в отопительной системе до 20° С.



**Функция защиты от замерзания в режиме Stand-by является не активной. Рекомендуем котел заблокировать комнатным термостатом или установить Летний режим (кнопка управления ОВ - P2 должна находится в положении \*).**


Функция деблокирования сохраняет насос и трёхходовой вентиль от заклинивания (у котлов КОМБИ или в варианте с подключенным водонагревателем). В том случае, если котёл не находится в эксплуатации больше 24 час., насос включится на несколько секунд, а трёхходовой вентиль произведет одно переключение.

## 2.7 Состояние неисправностей

В случае неисправности, на ЖК дисплее будет

### Состояние неисправностей:

Ошибка	Название	Описание неисправности	Отображение на дисплее	Рестарт
E1	Ошибка зажигания	После окончания цикла зажигания не произошло зажигание горелки	Мерцает символ "🔥" и E1	Рестарт котла ручной
	или Потеря пламени	Потеря пламени при отоплении	Мерцает символ "🔥" и E1	Котел заблокирован, автоматический рестарт
	или Ошибка программы	SW процессора не отвечает SW e2prom	Мерцает символ "🔥" и E1	Рестарт котла ручной
E2	Ошибка маностата	Не обеспечен отвод продуктов сгорания, маностат разъединен	Мерцает символ "🔥" и E2	Рестарт котла ручной
E3	Дефектный датчик ОВ	Дефектный NTC датчик ОВ	Мерцает символ "🔥" и E3	Котел заблокирован, автоматический рестарт
E4	Дефектный датчик ГВС	Дефектный NTC датчик ГВС	Мерцает символ "🔥" и E4	<b>Проточный нагрев</b> - подготовка ГВС происходит при помощи датчика ОВ на температуру ГВС, установленную кнопкой управления ГВС - автоматический рестарт <b>Резервуарный нагрев</b> - подготовка ГВС не происходит - автомат. рестарт
E5	Ошибка модулятор. катушки	Неправильное подключение или дефектная модуляторная катушка газовой арматуры	Мерцает символ "🔥" и E5	Автоматический рестарт
E6	Ошибка отвода продуктов сгорания	Предохранитель обратной тяги разъединен, утечка продуктов сгорания	Мерцает символ "🔥" и E6	Котел заблокирован, автоматический рестарт через 10 мин.
E9	Перетоп котла	Аварийный термостат разъединен, перетоп котла	Мерцает символ "🔥" и E9	Рестарт котла ручной
	или Потеря давления	Датчик давления разъединен, давление ОВ меньше, чем 0,4бар	Мерцает символ "🔥" и E9	Рестарт котла ручной

светится символ  и мигать код неисправности. Неисправность на дисплее отображается буквой **E**. Состояние неисправности может быть самоустранимым, это значит, что после устранения будет автоматически иметь величину 0. В некоторых случаях после устранения неисправности необходимо провести ручной рестарт.

#### **Описание неисправностей**

**E1** - Неисправность в контуре розжига, контроль пламени или неисправности электроники.

При потери пламени после окончания цикла зажигания или при отсутствии зажигания горелки котел произведет три попытки о розжиг. Если не произойдет зажигание горелки (снятие ионизации) на ЖК дисплее отобразится неисправность E1. Необходимо провести ручной рестарт.

**E2** - Неисправность маностата.

При засорении отвода продуктов сгорания (и частичном) на ЖК дисплее отобразится неисправность E2. В течение 2 мин. (время защиты) происходит проветривание турбокамеры. В течение этого времени нельзя реализовать ручной рестарт котла (при отключении котла от электрической сети время защиты отменено). После 2 мин. котел попытается произвести розжиг. Если при второй попытке настанет неисправность E2, котел уже не пытается произвести розжиг. Рестарт этой неисправности возможен только после истечения 2 мин.

Неисправность E2 может отображаться и при неисправности маностата, когда маностат соединен а вентилятор не работает (перед началом розжига происходит контроль функций маностата). В этом случае нельзя провести рестарт неисправности E2.

**E3** - При неисправности датчика ОВ (разъединен, короткозамкнутый) на ЖК дисплее отображается неисправность E3, произойдет отключение котла из эксплуатации. После устранения неисправности произойдет автоматический рестарт котла.

**E4** - При неисправности датчика ГВС (разъединен, короткозамкнутый) отображается неисправность E4. Котел продолжает работать в режиме отопления, на ЖК дисплее поочередно отображается температура ОВ и неисправность E4. Режим подготовки ГВС будет обеспечен следующим образом - температура ГВС будет поддерживаться на основании информации, поступивших от датчика ОВ. Это значит, что актуальная температура ГВС будет меньше, чем установленная температура.

**E5** - При неисправности или неправильном подключении модуляторной катушки газовой арматуры на ЖК дисплее отображается неисправность E5. Котел работает с минимальной мощностью.


**E6** - При утечке продуктов сгорания предохранитель обратной тяги будет разъединен. На ЖК дисплее отображается неисправность E6, котел не работает.

В течении 10 мин. (время защиты) происходит проветривание отвода продуктов сгорания. В течении этого времени нельзя реализовать ручной рестарт котла (при отключении котла от электрической сети время защиты отменено). По истечении 10 мин. котел попытается произвести розжиг. После устранения этой неисправности и охлаждения предохранителя обратной тяги (приблизительно 10мин.) необходимо провести ручной рестарт котла.

**E9** - При перетопе котла (аварийный термостат разъединен), потери давления (датчик давления разъединен) или при разъединении кабелей на ЖК дисплее отображается неисправность E9, котел не работает. После устранения этой неисправности и охлаждения аварийного термостата (приблизительно 10 мин.) необходимо провести ручной рестарт котла.



**Если котел находится в режиме Stand-by на ЖК дисплее неисправности не отображаются.**

**При отключении котла от электрической сети не проводится рестарт котла. Рестарт необходимо провести следующим образом: установить кнопку управления ГВС (⚡) в положение RESET, 2 раза должен мерцать символ , после этого кнопку управления переместить в исходное положение.**

### **3. Монтаж**

Данная часть инструкции предназначена для проектировщиков и специализированных работников, которые производят монтаж, ввод в эксплуатацию, сервисное обслуживание и обеспечивают уход за отопительными системами с газовыми котлами MORA-TOP.

#### **3.1 Основные нормы**

Для нормальной эксплуатации котла необходимо, чтобы отопительная система имела все необходимые эксплуатационные функции, а также соответствовала требованиям безопасности, должна быть выполнена в соответствии с проектом. Проект разработан в соответствии с действующими нормами и правилами страны-изготовителя:

**ČSN 06 0310** Центральное отопление.

Проектирование и монтаж.

**ČSN 06 0210** Расчет тепловых потерь зданий при центральном отоплении.

**ČSN 06 320** Нагрев хозяйственной воды. Способы и проектирование.

**ČSN 06 830** Вспомогательные приспособления для центрального отопления и нагрева хозяйственной воды.

**ČSN 06 1008** Пожарная безопасность тепловых устройств.

**ČSN EN 125+A1** Предохранители пламени для

потребителей газового топлива термоэлектрические предохранители.

**ČSN 07 0240** Тепловодные котлы и паровые котлы низкого давления.

**ČSN 07 7401** Вода и пар для теплоэнергетических устройств с рабочим давлением пара до 8МПа.

**ČSN 33 2000-3** Электротехнические нормы. Электропотребители. Общие положения.

**ČSN 33 2000-4-41** Безопасность. Глава 41: защита от воздействия электрического тока.

**ČSN 33 2000-5-54** Изготовление электрических устройств. Глава 51: общие положения.

**ČSN 332000-6-61** Ревизии. Глава 61: последовательность проведения ревизии.

**ČSN 33 2000-7-701** Электротехнические нормы. Электрические приборы. Часть 7: приборы одноцелевые и в собственных объектах-п. 701: Помещения с ванной, либо душем и помещения для умывания.

**ČSN 33 2180** Подключение электропотребителей

**ČSN 33 2350** Нормы для электропотребителей в тяжелых климатических условиях.

**ČSN 33 4200** Электротехнические нормы. Защита от радиопомех.

**ČSN 34 0350** Нормы для гибких проводов и кабелей.

**ČSN 34 3085** Правила действия с электропотребителями при пожарах.

**ČSN 34 3100** Правила безопасности для персонала при работе с электропотребителями.

**ČSN 38 3350** Теплоснабжение. Общие положения

**ČSN EN 1775** Газоснабжение. Газовые сети в зданиях. Макс. Давление 5 Бар. Общие требования.

**ČSN 69 0012** Сосуды под давлением. Требования по эксплуатации.

**ČSN 73 0540-2** Теплоизоляция зданий.

**ČSN 73 0823** Противопожарные свойства веществ. Степень горючести строительных материалов.

**ČSN 73 4201** Дымоходы: решение, исполнение и подключение потребителей.

**ČSN 73 4301** Жилые здания.

**ČSN EN 625** Котлы для центрального отопления. Особые требования для комбинированных котлов с номинальной мощностью до 70 кВт, используемые в целях подготовки ГВС.

**ČSN EN 60 335-1** Требования электробезопасности при пользовании электропотребителями. Часть 1: общие положения.

**ČSN EN 50 165** Электрооснащение отопительных устройств, используемых для бытовых целей.

**TPG 704 01** Бытовые газовые сети.

**TPG 800 01** Расчет отводов продуктов сгорания на наружную стену и расстояния до окон и строений.

### 3.1.1 Параметры котла

Параметры котла оказывают влияние на работу котла. Существует две категории параметров.

**Эксплуатационные параметры** - служат для установки эксплуатационных величин в соответствии с типом котла. Эти параметры может устанавливать только сервисный техник.

**Регулировочные параметры** - эти параметры может устанавливать только производитель.

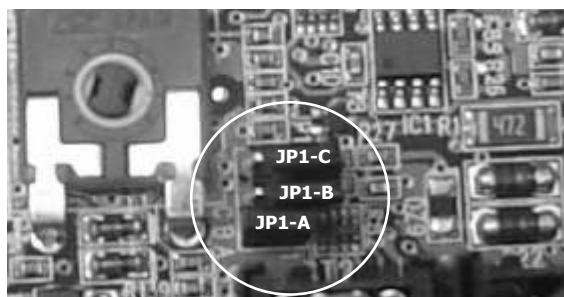
### Эксплуатационные параметры:

При помощи переключателей на блоке управления можно установить тип котла: Турбо/Дымоход, тип подготовки ГВС: проточный - Комби/Резервуарный - Соло или перейти в сервисный режим (тип газа, мощность ОВ и ГВС, мощность при старте). Установку необходимо производить в соответствии с ниже приведенной таблицей 2.

Таб.2

Обозначение переключателя	Установка	Функция
JP1-A	Разъединенная	Дымоход
	Соединенная	Турбо
JP1-B	Разъединенная	Комби/проточный нагрев ГВС
	Соединенная	Соло/резервуарный нагрев ГВС
JP1-C	Разъединенная	Эксплуатация
	Соединенная	Сервисная установка экс. параметров

### Расположение переключателей на блоке управления



### Установка эксплуатационных параметров

Параметры устанавливает сервисный техник. Для входа в этот режим необходимо соединить переключатель JP1-C и включить котел. При помощи ручки управления ГВС (P1) и ручки управления ОВ (P2) можно установить следующие параметры:

Таб. 3

Параметр	Название	Положение ручки управления (P2)	Диапазон уст. величин кнопка упр. ГВС (P1)	Установленная величина
1	Выбор типа газа	0%	1=прир.газ, 0=пропан-бутан	1
2	Уров. при старте	33%	0 - 100 %	40
3	Мощность ОВ	66%	1 - 100 %	100
4	Мощность ГВС	100%	2 - 100 %	100

Примечание:

**Ручка управления P1** предназначена для установки величин

**Ручка управления P2** предназначена для выбора параметров

При редактировании параметра на дисплее поочередно мерцает Pn (n = номер параметра) и актуальная устанавливаемая величина. При изменении величины параметра изменяемая величина светится. Через 10 сек. после установки параметра редактирование автоматически заканчивается и величина записывается. Если в течение 10 сек. произойдет перерыв времени величина не записывается.



**В случае, если блок управления находится под напряжением, для сохранения записи величин параметров должна быть переключена JP1-C разъединена. Если блок управления не будет находиться под напряжением и переключатель будет разъединен, величина параметра не будет записана.**

### 3.2 Отопительная система

Трубы должны быть проложены таким образом, чтобы предотвратить возникновение воздушных пробок и обеспечить постоянное обезвоздушивание. Обезвоздушивающие клапаны должны быть расположены в наивысшей точке системы и на всех радиаторах. При монтаже советуем использовать медные трубы. Можно использовать стальные и пластиковые трубы, предназначенные для использования с отопительными системами.

Пластиковые трубы для систем отопления должны иметь гарантируемую температурную стойкость и не допускать проникновение в отопительную воду частиц, способных нарушить функцию регулирующих элементов и элементов безопасности, включая насос.

Котёл можно использовать в открытых или закрытых отопительных системах с условием соблюдения рекомендуемых параметров, например, давления отопительной системы, максимального объёма отопительной системы.

#### Использование незамерзающих теплоносителей

Не рекомендуем использовать незамерзающие жидкости, так как их состав оказывает негативное

влияние на эксплуатацию котла. Может наблюдаться уменьшение теплоотдачи, большая объёмная растяжимость, ускорение процесса старения, повреждение резиновых частей.

В случае использования низкозамерзающих теплоносителей производитель снимает с себя обязательства по предоставлению гарантии.

### 3.3. Расширительный бак.

Расширительный бак имеет следующие параметры:

Общий объем - 6 л.  
Изб. давление азотного наполнителя - 1,2 бар

#### Размеры

Размеры расширительного бака предоставляет проектировщик отопительной системы. Для ориентировочного определения минимального объёма расширительного бака служит представленный ниже график.

На графике указан температурный склон 80/60°C и изображены три кривые с давлением в отопительной системе в холодном состоянии 0,5, 1 и 2 бар.

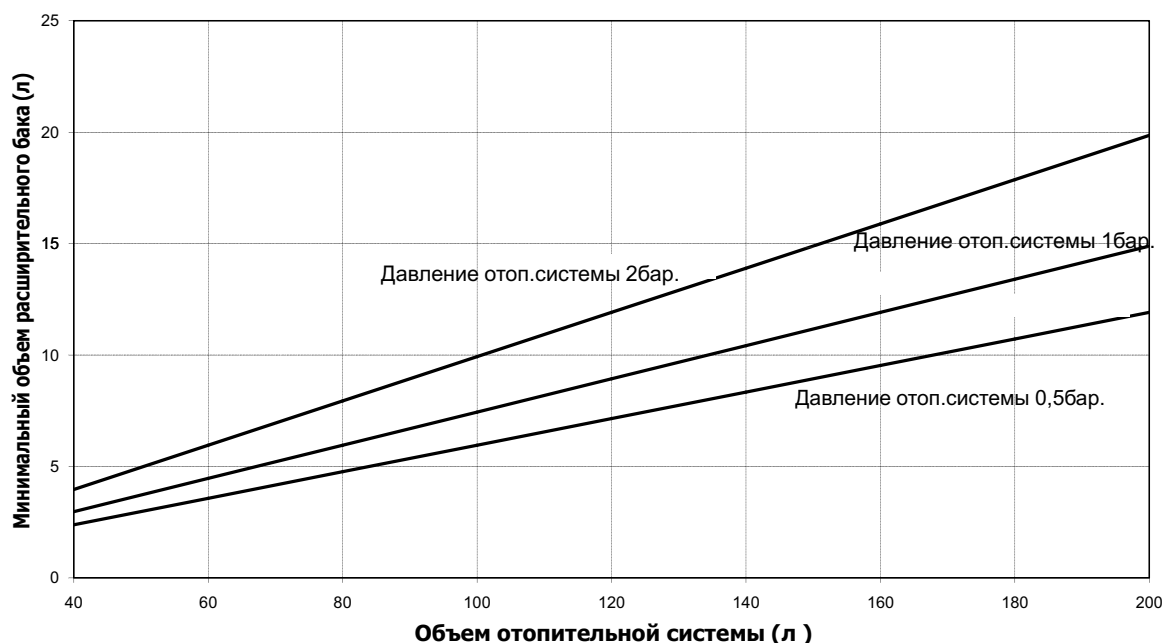
Если минимальный объём расширительного бака больше, чем 6 л. необходимо к отопительной системе присоединить дополнительный расширительный бак так, чтобы сумма объёмов расширительных баков была больше, чем минимальный объём расширительного бака выбранный по графику.

Кривые действительны при использовании автоматического предохранительного клапана с величиной срабатывания по давлению 3 бара.

#### Давление расширительного бака

Для правильного функционирования расширительного бака необходимо соблюдать следующее условие: давление воздушного или азотного

**Зависимость объёма расширительного бака от объёма отопительной системы при тем. склоне 80/60°C**





наполнителя должно быть больше в 1,2 раза, чем давление в отопительной системе в холодном состоянии, т.е. при комнатной температуре

$$P_{рб} = 1,2 * P_{ос}$$

**Изменение давления азотного или воздушного наполнителя может производить только уполномоченный сервисный техник специализированной сервисной службы!!!**

- Обязанностью пользователя является минимум один раз в год при проведении Т.О. котла проконтролировать исправность и провести испытания расширительного бака.

#### Минимальное давление отопительной воды.

Величина минимального давления указана в таб.1.5, стр. 7.

Установленное минимальное давление должно быть обозначено на манометре уполномоченным сервисным техником, который провёл пуско-наладку котла и запустил отопительную систему в эксплуатацию. Ниже обозначенного уровня давление в отопительной системе опускаться не должно. Давление в отопительной системе должно периодически визуально контролироваться и при его понижении ниже допустимого уровня необходимо провести подпитку.

#### Давление отопительной воды.

Контролируется при первом наполнении системы отопления, или в случае дополнения при понижении минимального давления отопительной воды. Давление должно быть на 0,2 бар больше, чем установленное минимальное избыточное давление, так как температура воды при наполнении или доливании может достигать до 20°C (вода данной температуры уже частично расширена).

### 3.4 Обозначение рабочего поля.

На манометре, расположенном под котлом, необходимо обозначить рабочее поле, в рамках которого допускается колебание давления во время эксплуатации. Максимальное давление на шкале манометра обозначает специалист, вводящий котел в эксплуатацию.

Максимальная граница - максимальное давление в отопительной системе в момент достижения максимальной температуры отопительной воды.

### 3.5 Циркуляционный насос

- Котел оснащен мощным циркуляционным насосом с тремя уровнями мощности.
- Блок управления регулирует работу насоса в зависимости от функциональной необходимости и безопасности эксплуатации котла.
- Функция деблокирования не допустит заклинивания ротора насоса. Подробная информация об этой функции приведена в пункте 1.8.5 Защитные функции котла.
- Функция добега насоса по времени как в режиме отопления, так и в режиме подготовки ГВС позволяет отвести тепло, аккумулируемое в камере сгорания в момент отключения котла. При этом устраняются температурные пики, уменьшается образование отложений и продлевается срок службы теплообменника. Добег насоса по времени в режиме отопления и в режиме подготовки ГВС установлен с производства.
- В случае, если котел длительное время отключен от электросети, рекомендуем проводить запуск котла в регулярных интервалах, не реже 1 раза в месяц.

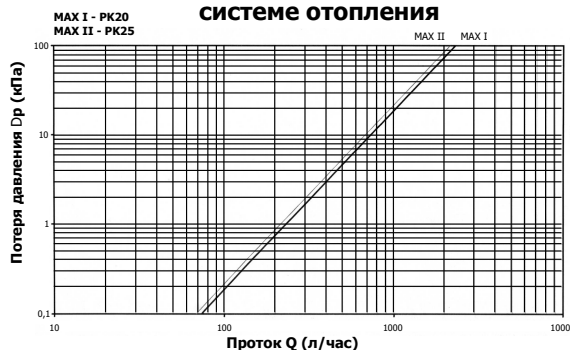
#### Электрические данные для насоса Cesao 3 UP015-40

P <sub>1</sub> (Вт)	I (А)
45	0,19

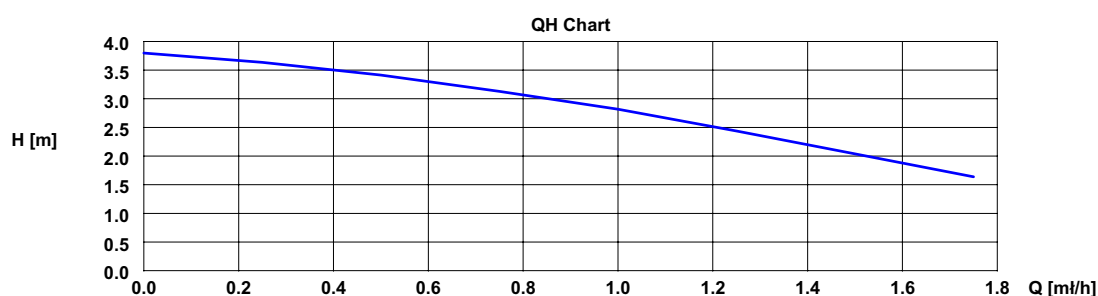
P<sub>1</sub> - потребляемая мощность насоса

I - электрический ток

#### Гидравлическое сопротивление котла в системе отопления



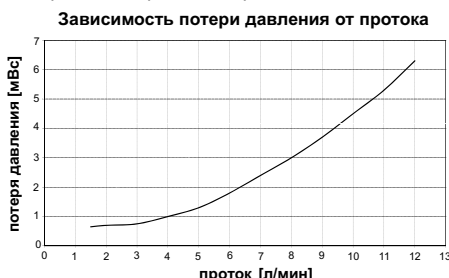
Рабочая характеристика насоса Grundfos Cesao 3



### Гидравлическое сопротивление котла в системе подготовки ГВС

На рис. изображена характеристика потери давления вторичного теплообменника.

E5Tx10 - действительно для вторичного теплообменника котлов PK18KT, PK24KT, PK18ST, PK24ST, PK18KK, PK24KK, PK18SK, PK24SK



### 3.6 Монтаж

- Котел должен быть смонтирован на негорючую поверхность
- Монтаж и ввод котла в эксплуатацию может производить только специализированная фирма,

которая имеет право заниматься данной деятельностью

- Котел является изделием, предназначенным для работы на газовом топливе, его размещение и монтаж должны соответствовать ČSN EN 1775, ČSN 38 6462, ČSN 06 1008, ČSN 73 0823.
- Помещение, в котором котёл размещён, должно соответствовать требованию нормы AA5/AB5 согласно ČSN 33 2000-7-701
- Котёл не должен быть установлен в зоны 0, 1, 2 согласно ČSN 33 2000-7-701
- Котёл может быть установлен в зоне 3 согласно ČSN 33 2000-7-701

### Запрещено монтировать котел во влажных помещениях, а также снаружи!

С точки зрения пожарной безопасности, необходимо сохранить следующие расстояния от пожароопасных материалов:

- 200 мм от передней стены
- 150 мм в остальных направлениях

Рекомендуем данное расстояние увеличить так, чтобы вокруг котла возникло достаточное свободное пространство:

- 500 мм от передней стены котла
- 500 мм сверху (мин. 200 мм необходимо предусмотреть для снятия кожуха котла)
- 300 мм снизу

Котел предназначен для установки на негорючую вертикальную поверхность. Монтаж производится при помощи двух винтов или скоб, на которые котел навешивается через две прорези, удаленные на расстояние 280 мм друг от друга и находящиеся на раме котла.

### 3.7 Электромонтаж

- Установку и обслуживание термостата и присоединение в каскад может производить только специалист со специальной электротехнической квалификацией. Перед установкой необходимо отключить котёл от электрической сети, вытащить вилку из розетки!
- Для подключения рекомендуем использовать только оригинальные контактные соединения.
- Котёл подключается к электрической сети трёхпроводным, гибким шнуром питания с защитной вилкой. Неподвижная штепсельная розетка для подключения котла к электросети должна соответствовать ČSN 33 2180. Защитный контакт должен быть надёжно соединён с проводом PE или PEN.
- Котёл всегда должен быть подключен к электросети собственным шнуром питания, который поставляется с производства. Запрещается использовать удлинители.
- Котёл должен быть установлен так, чтобы штепсельная розетка с присоединённым шнуром питания были доступны.

#### 3.7.1 Подключение комнатного термостата

- Подключение термостата производится двухжильным проводом с рекомендуемым сечением от 0,5 до 1,5 мм<sup>2</sup> и длиной до 25м.
- Кабель комнатного термостата не должен быть расположен рядом с электропроводкой. Минимальное расстояние - 10мм.
- Клеммная коробка X2 для подключения термостата (24В) находится в нижней части котла. На клеммной колодке отсутствует обозначение X2, колодка имеет перемычку.

Параметры комнатного термостата  
Un=220/24 В беспотенциальный контакт

#### 3.7.2 Подключение каскадного устройства управления

Для присоединения каскадного устройства управления используются клеммы для присоединения комнатного термостата.

#### 3.7.3 Подключение емкостного водонагревателя

Подробное описание подключения емкостного водонагревателя входит в присоединительный комплект 9569.2000.

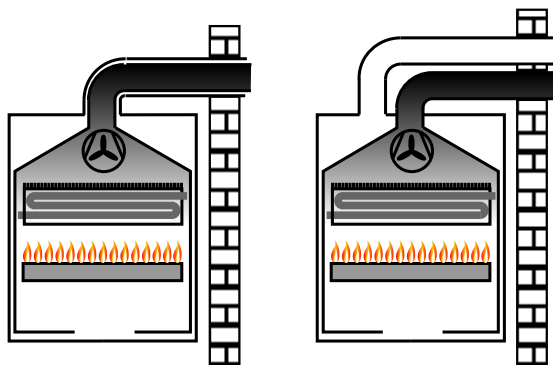
### 3.8 Отвод продуктов сгорания для версии ТУРБО.

Навесные котлы сертифицированы в исполнении C<sub>12</sub> и C<sub>82</sub>

#### Исполнение C<sub>12</sub>

Трубопроводы для привода воздуха и отвода продуктов сгорания присоединены горизонтально к внешней стене. Расположение обоих трубопроводов должно быть либо коаксиально, либо настолько близко, чтобы находиться в одинаковых атмосферных условиях.

Примечание: выходные отверстия защитных корзин отдельных труб для привода воздуха и отвода продуктов сгорания должны быть расположены внутри квадрата со стороной 50 см.



#### Исполнение C<sub>82</sub>

Трубопроводы для привода воздуха и отвода продуктов сгорания расположены взаимно противоположно. Присоединение, при необходимости, осуществляется с использованием соединительных элементов со стороны привода воздуха к защитной корзине (против воздействия ветра) и со стороны выброса продуктов сгорания к самостоятельному, либо общему дымоходу.

Подключение производится в соответствии со следующими нормами:

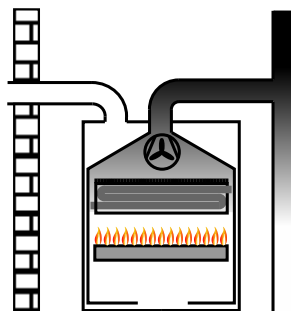
- **ČSN EN 483** - котлы на газовом топливе для систем отопления, котлы исполнения C с номинальной тепловой мощностью не более 70 кВт.
- **TPG 800 01** - отвод продуктов сгорания от потребителей на газовом топливе через наружную стену (фасад) и удаленность выводов от окон здания.

Котлы в варианте «ТУРБО» имеют закрытую камеру сгорания, получают необходимый для горения воздух снаружи. При монтаже данных котлов не действуют никакие ограничения с точки зрения проветривания помещения.

Котлы оборудованы вентилятором продуктов сгорания, отвод которых, а также привод воздуха для горения осуществляется через сдвоенные (коаксиальные) трубы, либо раздельно через две трубы.

Котлы в исполнении «ТУРБО» должны монтиро-

ваться с необходимыми принадлежностями, которые не поставляются с изделием (см. п.5), но, которые можно заказать отдельно у производителя. Это части дымоходов для монтажа отвода продуктов сгорания, соединительные элементы и устройства против воздействия ветра, как это показано на следующем рисунке. Отводы могут быть установлены горизонтально или вертикально. При проектировании необходимо руководствоваться нормами TPG 800 01.



В случае присоединения котла в ином исполнении необходимо соблюдать величину максимальной потери давления отвода продуктов сгорания в соответствии с таблицей:

Тип котла	Макс. потеря давления отвода продуктов сгорания
Meteor Plus 18кВт Турбо - с заслонкой на вентиляторе	75 Па
Meteor Plus 18кВт Турбо - без заслонки на вентиляторе	85 Па
Meteor Plus 24кВт Турбо - с заслонкой на вентиляторе	65 Па
Meteor Plus 24кВт Турбо - без заслонки на вентиляторе	95 Па

### 3.9 Присоединение котла к отводу продуктов сгорания (версия ТУРБО)

#### 3.9.1 Коаксиальные отводы

- Трубы должны иметь минимальный наклон 3% вниз по направлению от котла.
- Каждое дополнительное коаксиальное колено 90° сокращает максимальную длину на 1 м.
- Два колена 90° непосредственно одно за другим уменьшают максимальную длину на 4м.

#### Длины отводов для 18КТ, 18СТ

- Макс.длина с заслонкой Ø 43 1 колено + 4м
- Макс.длина без заслонки Ø 43 1 колено + 9м

#### Длины отводов для 24КТ, 24СТ

- Макс.длина с заслонкой Ø 43 1 колено + 4м
- Макс.длина без заслонки Ø 43 1 колено + 9м

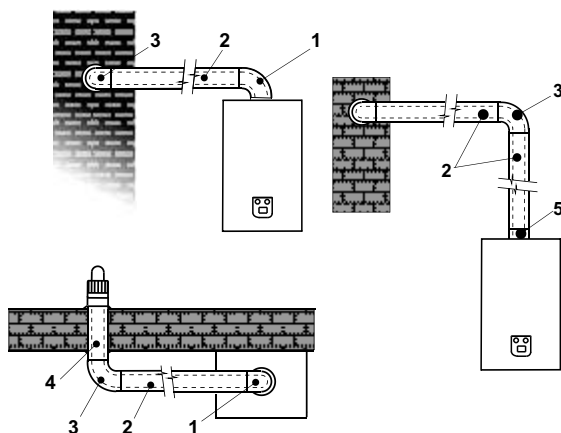
### Примеры систем

#### Горизонтальная система с одним коленом (C<sub>12</sub>)



- 1- Коаксиальный комплект Ø 60/100 - 9550.1993
- 2-Колено коаксиальное 90° Ø 60/100 - 9550.0357
- 3 -Труба коаксиальная Ø 60/100-удлинение l=1 м - 9550.2123, l = 0,5 м - 9550.2121
- 4-Фланец

#### Горизонтальная система с двумя коленами (C<sub>12</sub>)



- 1,4 - Коаксиальный комплект Ø 60/100 - 9550.1993
- 2 - Труба коаксиальная Ø 60/100 - удлинение l=1 м - 9550.2123, l=0,5 м - 9550.2121
- 3 - Колено коаксиальное 90° Ø 60/100 - 9550.0357
- 5 - Фланец коаксиальный

### 3.9.2 Двухтрубный отвод продуктов сгорания

#### Двухтрубный отвод продуктов сгорания (C<sub>92</sub>)

У данного исполнения отвода продуктов сгорания использован разделитель. Отвод продуктов сгорания производится по центральной трубе разделителя, забор воздуха по крайней.

- Трубы должны иметь минимальный уклон 3% от котла по направлению вниз.
- Каждое дополнительное коаксиальное колено 90° сокращает максимальную длину на 1м.
- 2 колена на 90° последовательно одно за другим уменьшают длину трубопровода на 4м.

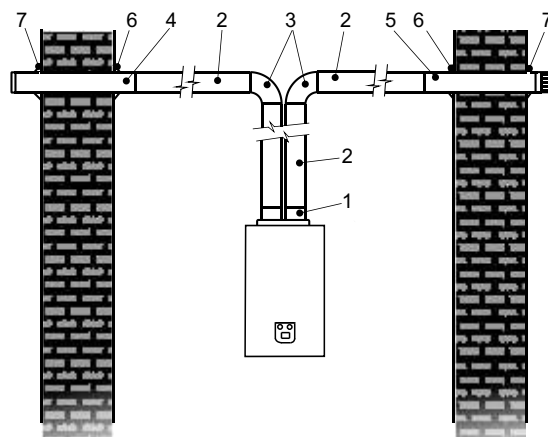
#### Длины отводов для 18КТ, 18СТ

- Макс.длина с заслонкой Ø 43 - 2 колена+8м
- Макс.длина без заслонки Ø 43 - 2 колена+20м

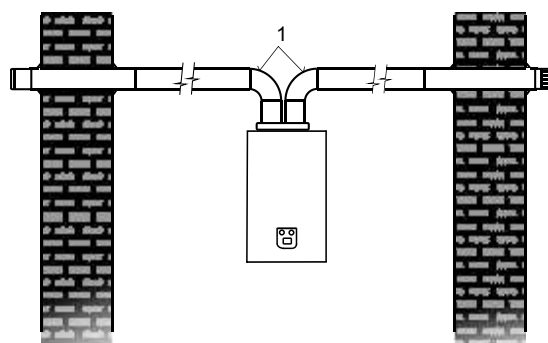
#### Длины отводов для 24КТ, 24СТ

- Макс.длина с заслонкой Ø 43 - 2 колена+8м
  - Макс.длина без заслонки Ø 43 - 2 колена+20м
- Длина всасывания воздуха должна быть макс. 8м.

#### Примеры двухтрубного отвода продуктов сгорания



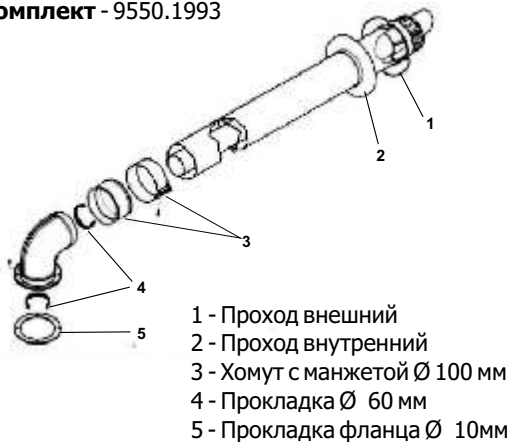
- 1- Разделитель Ø 80 - Ø 80 - 9550.2097
- 2-Труба Ø 80, удлинение l=1 м - 9550.1990
- 3 - Колено 90°, Ø 80 - 9550.2137
- 4-Труба всасывающая Ø80, входит в комплект - 9550.0361
- 5 - Труба отвода Ø 80, входит в комплект - 9550.0361



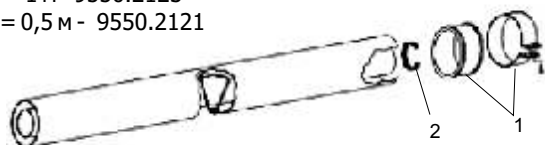
Труба двоянная Ø80 - Ø80, комплект - 9550.0361

### 3.9.3 Принадлежности для отвода типа С

**Труба коаксиальная Ø 60/100, комплект - 9550.1993**



**Труба коаксиальная Ø 60/100 удлинение**  
l = 1 м - 9550.2123  
l = 0,5 м - 9550.2121



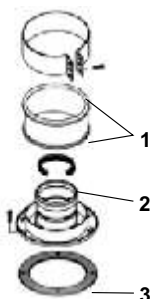
1 - Хомут с манжетой Ø 100 мм  
2 - Прокладка Ø 60 мм

**Колено коаксиальное 90°, Ø 60/100 - 9550.0357**

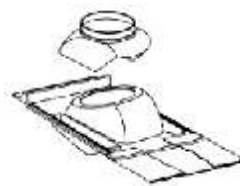


**Фланец коаксиальный Ø 60/100 - 9550.1992**

1 - Хомут с манжетой Ø 100 мм  
2 - Прокладка Ø 60 мм  
3 - Прокладка фланца Ø 100 мм



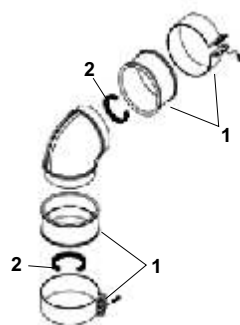
**Проход крышный косой - 9550.0364**



**Проход крышный ровный - 9550.0363**



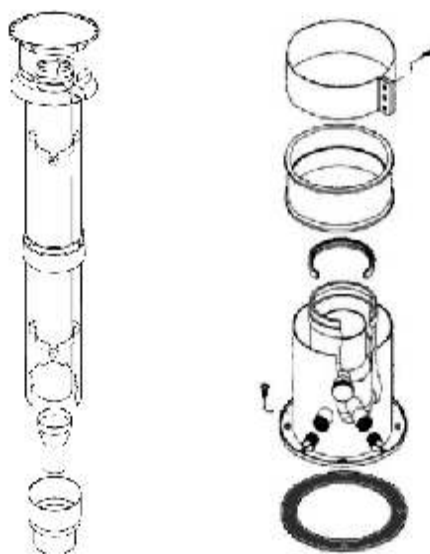
**Колено коаксиальное 45°, Ø 60/100 - 9550.0828**



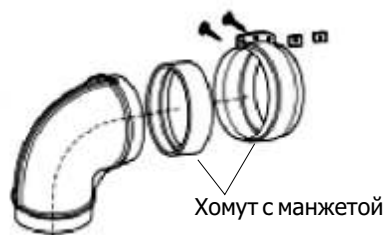
1 - Хомут с манжетой Ø 100 мм  
2 - Прокладка Ø 60 мм

**Дымоход коаксиальный с редукцией - 9550.0305**

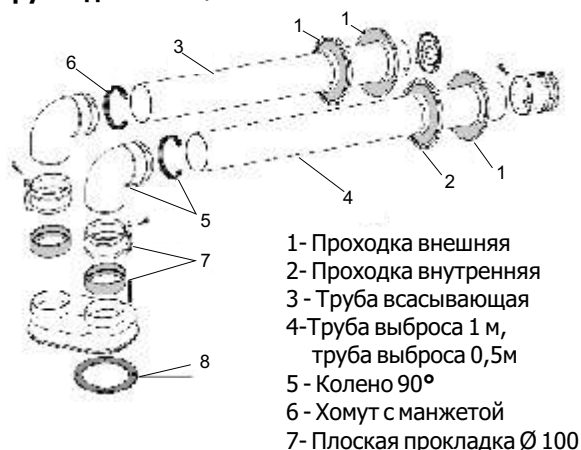
**Фланец для отвода конденсата - 9550.2064**



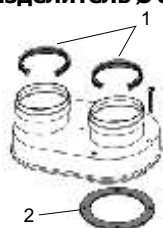
**Части комплектов для двухтрубного отвода  
продуктов сгорания**  
Колено 90°, Ø 80 - 9550.2137



**Труба сдвоенная Ø 80 комплект - 9550.0361**

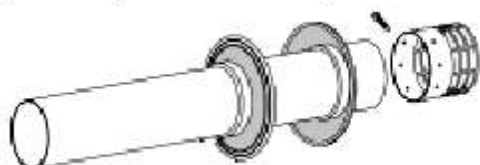


**Разделитель Ø 80 - 9550.2097**

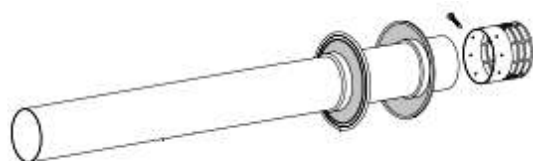


- 1- Прокладка Ø 80  
2- Прокладка Ø100

**Трубка с корзиной Ø80 = 0,5м - 9550.2099**



**Трубка с корз. выброс Ø80 = 1м - 9550.1990**



**Трубка всасывающая Ø80 = 1м - 9550.2101**



**4. Уход за изделием**

Своевременное обслуживание предотвращает возможные поломки. Рекомендуем проводить осмотр изделия специализированной фирмой не реже одного раза в год перед началом отопительного сезона.

**Важная информация:**

- Перед каждым вмешательством в газовую часть котла перекройте подачу газа к котлу.
- Перед каждым вмешательством в электрическую часть котла отключите котел от электросети.
- Перед каждым вмешательством в отопительный контур закройте краны на входе и выходе котла, выпустите воду из котла через сливной кран насоса.
- Перед каждым вмешательством в контур ГВС закройте краны на входе и выходе.

**4.1 Снятие кожуха котла**

Для снятия кожуха сдвиньте его вверх примерно на 2 см и вытяните на себя.

**4.2 Панель управления**

**4.2.1 Демонтаж**

- Отсоедините провод электропитания от сети.
- Освободите 2 винта.
- Наклоните панель управления котла к себе.
- Освободите 4 винта и извлеките заднюю крышку панели.

**4.2.2 Блок управления**

Вмешиваться в систему управления котлом может, при необходимости, только уполномоченный сервисный работник. В случае обнаружения поломки сервисный техник произведет замену необходимого компонента. Если поломка касается непосредственно блока управления, сервисный работник его отключит, демонтирует и заменит. После замены блок управления необходимо перепрограммировать на необходимые эксплуатационные параметры.

**Демонтаж**

- Отсоедините кабели от блока управления.
- Отсоедините 4 винта и извлеките блок управления.

В случае поломки дисплея поступать таким же образом.

**4.2.3 Уход за пластиковой панелью**

Масляные пятна и грязь удаляются губкой, смоченной концентрированным раствором обычного средства для мытья посуды.

**4.3 Гидроблок Grundfos**

В состав гидроблока входят входная и выходная части, насос, электрический трёхходовой клапан, проточные турбины, датчик давления, датчик температуры ГВС, впускной вентиль, предохранительный клапан и

пластинчатый теплообменник ГВС.

#### **Демонтаж:**

- отсоедините подводящие кабели от привода трёхходового клапана, датчика температуры ГВС, с проточной турбины, снимите датчик
- освободите быстроразъемные соединения датчика давления
- освободите болт предохранительного клапана
- освободите насадку гибкого шланга расширительного бака
- освободите быстроразъемные соединения капилляра манометра
- освободите предохранительный болт пластинчатого теплообменника ГВС
- отверните гайку подводящей трубки отопительной воды
- отверните прижимную гайку на выводе отопительной воды с насоса
- освободите быстроразъемные соединения насоса
- освободите винты, закрепляющие в нижней части левую и правую часть гидроблока

#### **Демонтаж двигателя трёхходового клапана**

- в нижней части освободите предохранитель и вытяните вверх насадку привода.
- При повторном монтаже советуем смазать все кольцеобразные прокладки.

### **4.4 Газовая арматура**

- закройте газовый кран
- отсоедините арматуру от привода газа
- освободите предохранительный болт кожуха клеммной коробки и отсоедините кабели от катушки
- освободите прижимную гайку на выводе газа
- освободите болты в нижней части арматуры
- демонтируйте трубку горелки
- освободите держатель газового клапана и демонтируйте арматуру с держателя
- при обратном монтаже проверьте на газопроницаемость.

### **4.5 Манометр**

- Демонтируйте капилляр манометра с правой стороны гидроблока, демонтируйте манометр.

### **4.6 Расширительный бак**

- открутите верхний держатель расширительного бака
- освободите насадку гибкого шланга, выходящего из кожуха насоса.

Если отвод продуктов сгорания находится в направлении к стене при установке необходимо демонтировать часть отвода продуктов сгорания. При обратном монтаже необходимо проверить

плотность и прочность соединений.

### **4.7 Горелка**

#### **Котлы в исполнении ТУРБО:**

- освободите крышку турбокамеры
- демонтируйте кожух электродов
- отпустите 4 винта на рампе горелки, горелку опустите вниз и выньте наружу.

#### **Котлы в исполнении ДЫМОХОД:**

- освободите сетку вторичного воздуха под горелкой
- отпустите 4 винта на рампе горелки, горелку опустите вниз и извлеките из котла

#### **Обслуживание главной горелки**

Заключается в удалении грязи из отверстий в пластинах горелки. При деформации пластин горелки и случайном увеличении газовыводящих отверстий, необходимо заменить горелку. При загрязнении сопел, их необходимо демонтировать и прочистить сжатым воздухом.

### **4.8 Первичный теплообменник**

#### **Демонтаж:**

- демонтируйте горелку
- освободите быстроразъемное соединение на входе и выходе теплообменника
- ослабьте прижимную гайку выхода теплообменника на входе в левую часть гидроблока (КК, КТ). В исполнении "СОЛО" - ослабить прижимную гайку на входе в разводной узел.
- ослабьте укрепляющий кожух на разделителе тяги и извлеките теплообменник.

#### **Ликвидация отложений с внешней поверхности теплообменника.**

Отложения образует сажа, возникающая при неполном сжигании газа в камере сгорания. Сажа устраняется из теплообменника протоком воды. При сильном загрязнении необходимо опустить теплообменник в горячий раствор синтетического моющего средства и оставить под его воздействием на время, необходимое для удаления отложений, которые затем необходимо смыть водой.

#### **Ликвидация отложений с внутренних стенок медных трубок теплообменника.**

На внутренней поверхности образуются минеральные отложения, которые удаляются 7% раствором фосфорной кислоты. Кислоту заливают внутрь теплообменника и оставляют до выделения пузырьков. Затем кислота сливается и трубки теплообменника тщательно промываются водой.

**При работе с моющими средствами и кислотой необходимо соблюдать требования безопасности и гигиены!**

## 4.9 Вентилятор продуктов сгорания

- отсоедините отвод продуктов сгорания от турбокамеры
- снимите силиконовое уплотнение с горловины вентилятора
- отсоедините трубку от маностата
- отсоедините провода от вентилятора
- вывинтите 3 винта с передней стороны коллектора продуктов сгорания
- движением по направлению вниз и к себе извлеките вентилятор из котла.

## 4.10 Маностат

- отсоедините трубку от маностата
- отсоедините провода от маностата
- выкрутите 2 винта сверху турбокамеры
- извлеките маностат

## 4.11 Вторичный теплообменник ГВС

### Обслуживание:

Освободить 2 винта теплообменника и в случае отложения водного камня произвести промывку 7 % раствором фосфорной кислоты в течение 2 часов.

## 4.12 Периодический осмотр изделия

При периодическом годовом осмотре рекомендуется провести контроль следующих компонентов и/или функций:

- контроль функций зажигания и ионизационного предохранителя
- контроль зажигания главной горелки
- контроль нагрева ГВС и отопительной воды при максимальной мощности
- контроль мощности при старте
- контроль погасания главной горелки при выключении котла капиллярным или комнатным термостатом, ручным выключением или при закрытии протока ГВС
- контроль плотности соединений
- контроль функций маностата вентилятора отсоединением трубок
- давления в отопительной системе
- давления в расширительном баке (азот)
- контроль функции привода трехходового клапана: при переключении на ГВС ось должна выдвинуться (направление из мотора). После окончания требования на ГВС, при переключении на отопление, ось должна вернуться в исходное положение

- установку напорной высоты, шумности и герметичности насоса
- фильтра перед котлом
- плотности соединений (вода)
- вторичного теплообменника, контроль мощности
- функции развоздушивающего клапана (насос)
- плотности кольцевидной прокладки
- герметичности газовых соединений
- электрических соединений, клемм, кабеля питания

**Периодический контроль изделия рекомендуется проводить не реже 1 раза в год.**

## 5. Комплектность поставки

Котёл METEOR PLUS поставляется испытанным и укомплектованным.

### Комплект поставки включает:

- котёл
- с версией котла "ТУРБО" - мембрана Ø43 мм
- руководство по эксплуатации
- гарантийный талон

## 6. Рекламация

В случае возникновения неисправностей во время гарантийной эксплуатации, не пытайтесь устранять их самостоятельно! Рекламацию подавайте в фирму, которая ввела котел в эксплуатацию или в сервисную службу, указанную в гарантийном талоне. При подаче рекламации руководствуйтесь правилами, изложенными в гарантийном талоне. При отсутствии или неправильно заполненного гарантийного талона рекламация не принимается.

## 7. Способы утилизации

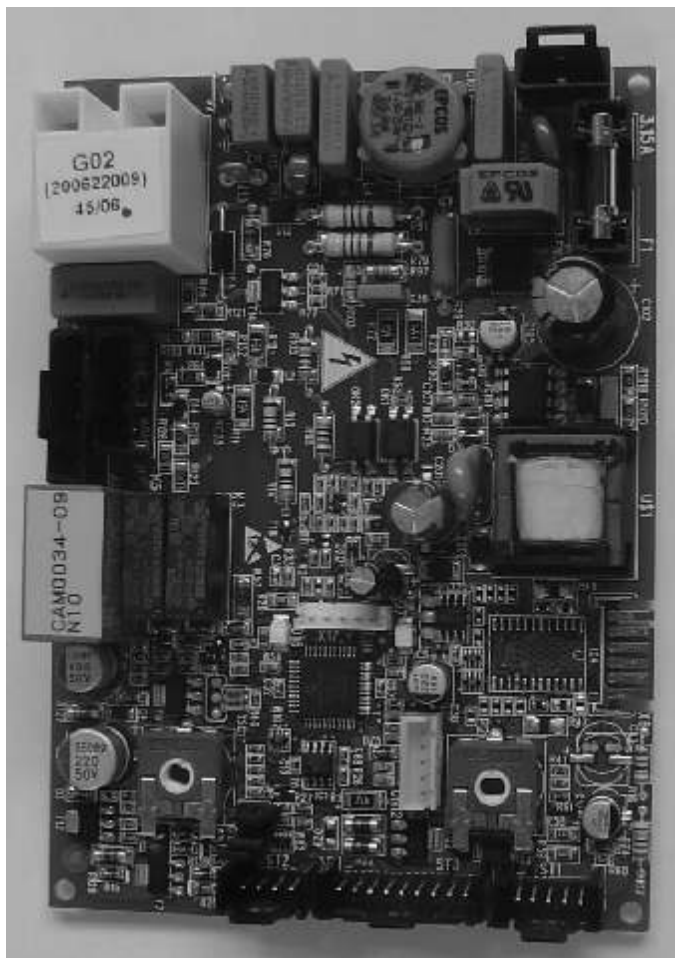
Утилизация упаковочного материала производится в соответствии с местными правилами утилизации бытовых отходов.

### Утилизация изделия после окончания службы

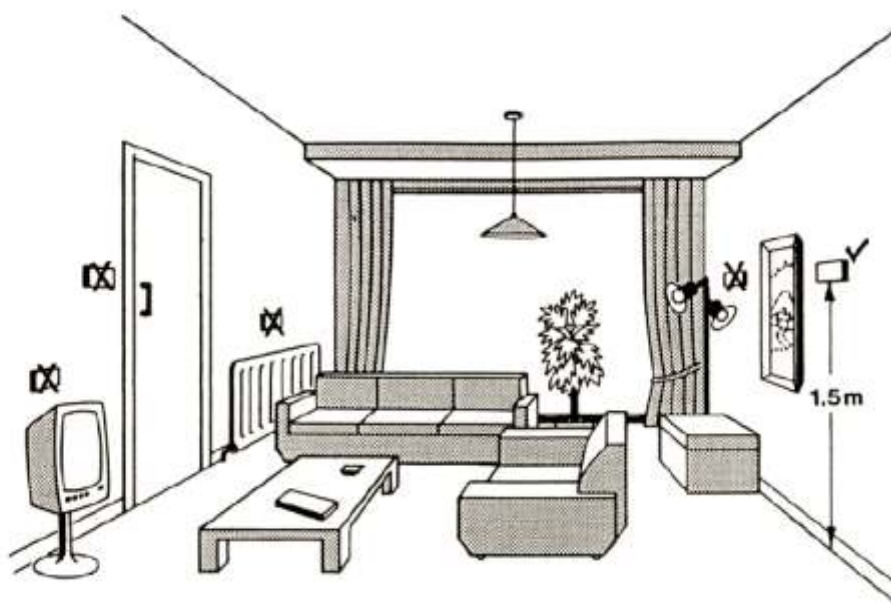
Данное изделие содержит материалы, которые могут быть использованы вторично. Котел можно сдать в утильсырьё.



## 8. Общий вид блока управления



## 9. Установка комнатного термостата или комнатного датчика



## 9. Памятка Покупателю

Уважаемый Покупатель!

Вы приобрели оборудование марки «MORA-TOP». Прежде чем воспользоваться этим оборудованием, внимательно ознакомьтесь с «Инструкцией по эксплуатации». В ней Вы найдете всю необходимую информацию по монтажу, эксплуатации и профилактике изделия. При эксплуатации котла соблюдайте указания по мерам предосторожности и безопасности, изложенными в «Инструкции по эксплуатации».

**1.** Котёл должен быть смонтирован и подключен согласно утверждённого проекта, выполненного специалистами, имеющими необходимую квалификацию и лицензии, в соответствии с действующими нормами и правилами.

Рекомендуется заключать договоры на проведение монтажа и сервисного обслуживания со специализированными организациями, которые по договору с фирмой «MORA-TOP» имеют право на монтаж, пуско-наладку, периодический контроль, сервисное и гарантийное обслуживание оборудования фирмы «MORA-TOP».

**2.** Перед окончательным монтажом котла, систему отопления необходимо несколько раз промыть чистой водой под давлением в направлении противоположном течению теплоносителя.

**3.** Перед котлом, на обратном трубопроводе отопительной воды, должен быть установлен как минимум фильтр грубой очистки. На трубе подачи газа рекомендуется установить соответствующий фильтр. На неисправности, вызванные механическими загрязнениями, гарантия производителя не распространяется.

**4.** При подключении котла к электросети должно быть выполнено заземление котла. Запрещается использовать для заземления водопроводные и газовые трубы.

**5.** Во избежание засорения теплообменника, в системе отопления не рекомендуется использовать чугунные радиаторы.

**6.** Ввод котла в эксплуатацию является одним из важнейших условий длительной, экономичной и безаварийной работы котла. Эту операцию должна проводить только специализированная сервисная организация, имеющая в своём штате обученных специалистов и все необходимые приборы и инструменты.

**7.** Гарантийное и послегарантийное обслуживание оборудования должна производить организация, которая ввела его в эксплуатацию. Убедитесь, что у данной организации есть возможность заказывать оригинальные запасные части. Без печати сервисной организации с указанием даты запуска, фамилии мастера, номера лицензии и (в необходимых случаях) параметров настройки котла, а также акта ввода в эксплуатацию, гарантийный талон считается недействительным и гарантийные обязательства на данный котёл не распространяются.

## 8. Гарантийные обязательства:

➤ Продолжительность и условия гарантии отражены в «Инструкции по эксплуатации» и Гарантийном талоне.

➤ Сервисная организация, имеющая договор с фирмой «MORA-TOP» или официальные дилеры, запустившие Ваш котел, в течение гарантийного срока бесплатно устранят все выявленные заводские дефекты. Если работы с котлом будут выполнены организацией, не имеющей договора с фирмой «MORA-TOP» или договора-подряда с официальным дилером, уполномоченным распространять продукцию фирмы «MORA-TOP» на определенной территории и не имеющей лицензии на производство газоопасных работ, гарантия утрачивает своё действие. Убедитесь в наличии документов, удостоверяющих отношения с производителем (договор, сертификат).

➤ Фирма «MORA-TOP» не несет ответственности за дефекты, возникшие в результате неквалифицированного монтажа и запуска котла организацией, не имеющей договорных отношений с производителем или специализированными организациями, которые по договору с фирмой «MORA-TOP», имеют право на монтаж, пуск, проверку, сервисное и гарантийное обслуживание.

➤ Фирма «MORA-TOP» не несет ответственности за дефекты, возникшие в результате не соблюдения «Инструкции по эксплуатации».

➤ Гарантийные обязательства не распространяются на повреждения, которые возникли по причине загрязнения воздуха, из-за обильного осаждения пыли, установки оборудования в не пригодных для этого помещениях, либо при использовании оборудования после обнаружения дефекта.

➤ Ни в коем случае не пытайтесь самостоятельно проводить работы по обслуживанию и ремонту Вашего отопительного прибора. Помните, что неквалифицированно проведённые работы могут представлять опасность для Вашей жизни и здоровья.

**9.** Для заполнения и подпитки системы отопления Вы можете использовать обычную водопроводную воду с pH <7 и минимальной жёсткостью.

**10.** Не рекомендуем использовать низкотемпературные теплоносители, так как их свойства могут неблагоприятно повлиять на работу котла. При использовании низкотемпературных теплоносителей производитель снимает с себя обязательства по предоставлению гарантии. Ответственность за возникшие дефекты, в случае использования низкотемпературных теплоносителей, несет пользователь.

**11.** Рекомендуется избегать полного слива воды из системы отопления, поскольку смена воды вызывает дополнительное отложение накипи.

**12.** При хранении котла необходимо соблюдать стандартные складские условия: неагрессивная среда, влажность воздуха не более 75 %, диапазон температур 5 - 55 °С, низкая запыленность.





TOPNÁ TECHNIKA

**MORA-TOP s.r.o.**

Šumperská 1349, 783 91 Uničov  
ČESKÁ REPUBLIKA

tel.: +420 588 499 911 / fax: +420 588 499 902  
e-mail: [toptech@moratop.cz](mailto:toptech@moratop.cz) / <http://www.moratop.cz>

Infolinka: 800 555 867



ID 7358117

IFU METEOR PLUS RU/100611

METEOR PLUS