



METAL-FACH

ОТОПИТЕЛЬНАЯ ТЕХНИКА



ТЕХНИКО-ЭКСПЛУАТАЦИОННАЯ ДОКУМЕНТАЦИЯ СОКОЛ SD DUO / SD DUO BIO

ВВЕДЕНИЕ

Уважаемый покупатель, благодарим Вас за покупку отопительного котла марки SOKÓŁ производства компании Metal-Fach. Мы надеемся, что работа устройства будет соответствовать вашим ожиданиям и обеспечит большое удовлетворение. Отопительный котел SOKÓŁ разработан и изготовлен в соответствии с действующими нормами и стандартами, гарантирующими безопасную и надежную эксплуатацию. Эксплуатация в строгом соответствии с рекомендациями, содержащимися в руководстве, поставляемом вместе с устройством, обеспечит оптимальную и надежную работу котла центрального отопления в течение многих лет.

МЕТАЛ-ФАШ
ОТОПИТЕЛЬНАЯ ТЕХНИКА

ПЕРЕЧЕНЬ

1.	Вводные операции (U).....	4
2.	Информационные пиктограммы (U).....	4
3.	Символы, используемые в руководстве (U/I).....	4
4.	Определения терминов, используемых в руководстве (U/I)..	5
5.	Общая информация (U).....	5
6.	Оснастка котла (U).....	5
7.	Применение SD DUO и SD DUO BIO (U/I).....	6
7.1	Основные элементы конструкции котлов SD DUO и SD DUO BIO (U/I).....	6
7.2	Основные размеры котлов SD DUO (U/I).....	9
7.3	Основные размеры котлов SD DUO BIO (U/I).....	11
7.4	Технические параметры котлов SD DUO и SD DUO BIO (U/I).	13
7.5	Предохранительная и регулировочная автоматика (U/I).....	15
7.6	Топливо (U).....	15
8.	Требования, касающиеся котла и его монтажа (U/I).....	16
8.1	Монтаж котла (U/I).....	17
8.2	Подключение котла к отопительной системе (I).....	19
9.	Требования к расширительному баку (I).....	23
10.	Подключение котла к электропитанию (I).....	25
11.	Подключение котла к дымоходу (I).....	25
12.	Запуск котла (U/I).....	27
13.	Предлагаемые настройки котла (U).....	28
14.	Используя котел, необходимо помнить (U).....	29
15.	Чистка и техническое обслуживание котла (U).....	29
16.	Инструкция по утилизации котла после истечения срока его службы (U).....	29
17.	Перечень запчастей (U/I).....	31
18.	Примеры аварии устройства (U).....	40
19.	Инструкция пеллетной горелки (U/I).....	40
19.1	Область применения и характеристики горелки (U/I).....	40
19.2	Конструкция горелки (U/I).....	40
19.3	Эксплуатационные требования (U).....	44
19.4	Монтаж агрегата подачи топлива в котле и запуск (I).....	44
19.5	Монтаж и замена предохранителя защитной муфты (U/I).....	44
19.6	Эксплуатация агрегата подачи (U).....	46
19.7	Инструкция по эксплуатации агрегата подачи топлива (U/I)..	46

19.8	Техническое обслуживание агрегата подачи (U).....	47
19.9	Замена запальника (U/I).....	47
19.10	Инструкция по утилизации пеллетной горелки после истечения срока ее службы (U).....	48
19.11	Возможные нарушения в работе пеллетной горелки (U).....	48
20.	Условия гарантии (U).....	49
21.	Сертификат	52

Декларация соответствия	55
Гарантийная котла.....	56
Рекламация котла	57
Гарантийная карта котла	59
Акт запуска котла	61



ПОЛЬЗОВАТЕЛЬ (U) - действия, касающиеся пользователя котла центрального отопления.

МОНТАЖНИК (I) - действия, касающиеся специалиста, выполняющего монтаж и техническое обслуживание котла центрального отопления.

ПОЛЬЗОВАТЕЛЬ/МОНТАЖНИК (U / I) - действия, касающиеся обеих этих лиц.

ПЕРЕЧЕНЬ ТАБЛИЦ

2.1	Пиктограммы.....	4
6.1	Оснастка котла.....	5
7.2.1	Размеры (мм) котла SD DUO.....	10
7.2.2	Размеры (мм) запасной топочной камеры и загрузочного отверстия SD DUO.....	10
7.3.1	Размеры (мм) котла SD DUO BIO.....	12
7.3.2	Размеры (мм) запасной топочной камеры и загрузочного отверстия SD DUO BIO.....	12
7.4.1	Технические параметры котла SD DUO.....	13
7.4.2	Технические параметры котла SD DUO BIO.....	14
8.1	Группа горючести строительных материалов и масс	19
8.2.1	Условные обозначения, используемые в схемах.....	19
8.2.2	Условные обозначения, используемые в схемах.....	21
13.1.1	Предлагаемые настройки контроллера при работе с пеллетной горелкой.....	27
13.1.2	Предлагаемые настройки контроллера при работе с грегатом подачи EKOENERGIA.....	28
17.1	Запасные части.....	29
18.1.1	Примеры аварии устройства.....	32
19.2.2	Размеры (мм) пеллетной горелки.....	42
19.11	Примеры аварии пеллетной горелки.....	48

ПЕРЕЧЕНЬ РИСУНКОВ

1.1	Заводская табличка.....	4
7.1	Основные элементы конструкции котла SD DUO i SD DUO BIO.....	7
7.2.1	Размеры котла SD DUO.....	9
7.2.2	Размеры запасной топочной камеры и загрузочного отверстия SD DUO.....	10
7.3.1	Размеры котла SD DUO BIO.....	11
7.3.2	Размеры запасной топочной камеры и загрузочного отверстия SD DUO BIO.....	12
8.1	Минимальные расстояния при установке котла в котельной..	17
8.2.1	Схема подключения котла к отопительной системе.....	20
8.2.2	Схема подключения котлов к отопительной системе.....	20
8.2.3	Подключение котла к отопительной системе.....	21
8.2.4	Подключение котла к отопительной системе с ладдоматом и буфером.....	21
8.2.5	Подключение котла к разветвленной отопительной системе с ладдоматом и буфером.....	22
10.1	Электрическая схема подключения котла	24
19.2.1	Описание пеллетной горелки.....	41
19.2.2	Размеры (мм) пеллетной горелки.....	43

1. ВВОДНЫЕ ОПЕРАЦИИ

(ПОЛЬЗОВАТЕЛЬ)

Операции, которые необходимо выполнить при приемке котла METAL-FACH:

- внимательно проверить комплектность поставляемого котла (таблица 6.1 с. 5), а также не был ли он поврежден во время транспортировки;
- сравнить данные на заводской табличке, установленной на корпусе котла с левой или правой стороны, со своим заказом;

 Jacek Kucharewicz 16-100 Sokółka ul. Sikorskiego 66 tel/fax 85 711-94-54 www.metalfach.com.pl		 Jacek Kucharewicz 16-100 Sokółka ul. Sikorskiego 66 tel/fax 85 711-94-54 www.metalfach.com.pl	
КОТЕЛ СОКОП SD DUO			
Тип котла	<input type="text"/>	Класс котла	IV
Заводской номер	<input type="text"/>	Ном. давление	1,5 bar
Дата изготовления	<input type="text"/>	Макс. Тем.	95°C
Мощность	<input type="text"/> кВт	Объем воды	<input type="text"/> л
Площадь обогрева	<input type="text"/> м ²	Потребл. эл. Мощн.	<input type="text"/> Вт
		согласно руководству	
Тип топлива	эко-горошек, пеллеты, измельченный уголь, уголь, дрова		
Подключение к системе	согласно руководству по эксплуатации		

 Jacek Kucharewicz 16-100 Sokółka ul. Sikorskiego 66 tel/fax 85 711-94-54 www.metalfach.com.pl		 Jacek Kucharewicz 16-100 Sokółka ul. Sikorskiego 66 tel/fax 85 711-94-54 www.metalfach.com.pl	
КОТЕЛ СОКОП SD DUO BIO			
Тип котла	<input type="text"/>	Класс котла	V
Заводской номер	<input type="text"/>	Ном. давление	1,5 bar
Дата изготовления	<input type="text"/>	Макс. Тем.	95°C
Мощность	<input type="text"/> кВт	Объем воды	<input type="text"/> л
Площадь обогрева	<input type="text"/> м ²	Потребл. эл. Мощн.	<input type="text"/> Вт
		согласно руководству	
Тип топлива	эко-горошек, пеллеты, зерна, уголь, дрова		
Подключение к системе	согласно руководству по эксплуатации		

Рисунок 1.1 Заводская табличка

- внимательно прочитать руководство пользователя - в нем содержится вся информация, необходимая для правильной эксплуатации котла.

В случае возникновения проблемы, пожалуйста, свяжитесь с нашим отделом сервисного обслуживания или с уполномоченным сервисным центром METAL-FACH. Эти лица имеют соответствующую подготовку и доступ к оригинальным запасным частям для выполнения надлежащего сервисного обслуживания и монтажа котлов компании METAL-FACH, что подтверждается сертификатом, выданным в головном офисе компании.

2. ИНФОРМАЦИОННЫЕ ПИКТОГРАММЫ

(ПОЛЬЗОВАТЕЛЬ)

Таблица 2.1 Пиктограммы

	5 гарантийный срок		Лямбда-зонд
	6 мм сертифицированная котловая сталь		Недельный программатор Fuzzy Logic, PiD
	КПД котла 90%		Авторозжиг
	Водонаполненный колосник		GSM Модуль
	Большая загрузочная камера		Чугунный шнек
	Интернет		

3. СИМВОЛЫ, ИСПОЛЬЗУЕМЫЕ В РУКОВОДСТВЕ

(ПОЛЬЗОВАТЕЛЬ/МОНТАЖНИК)



ВНИМАНИЕ!
Очень важная информация, обязательно следует ознакомиться с ней, если присутствует в данном месте.



УКАЗАНИЕ!
Данная информация существенно упрощает эксплуатацию.

4. ОПРЕДЕЛЕНИЯ ТЕРМИНОВ, ИСПОЛЬЗУЕМЫХ В РУКОВОДСТВЕ

(ПОЛЬЗОВАТЕЛЬ/МОНТАЖНИК)

Котел центрального отопления - это устройство для сжигания твердого топлива для нагрева теплоносителя (как правило, воды), циркулирующего в контуре системы центрального отопления.

Горелка - это техническое устройство, позволяющее сжигать различные виды топлива.

Агрегат подачи топлива - элемент или узел механизма подачи в горелку различных видов топлива.

Биомасса - с энергетической точки зрения - это источник первичной энергии, состоящей из различных веществ растительного или животного происхождения, которые являются биологически разлагаемыми, и использование которых в энергетических целях не ограничивается законом.

Пеллеты - отопительный материал, полученный из натуральных прессованных древесных отходов, в основном из опилок и стружки, столярных и лесопильных отходов, иногда также используется кора дерева, солома, подсолнечник и другие органические материалы. Изготовлены в форме гранул или цилиндров.

5. ОБЩАЯ ИНФОРМАЦИЯ

(ПОЛЬЗОВАТЕЛЬ)

Технико-эксплуатационная документация является частью продукта и поставляется вместе с приобретенным котлом центрального отопления. Технико-эксплуатационная документация содержит информацию о конструкции, монтаже и эксплуатации котлов SOKOŁ с горелкой EKOENERGIA (чугунной ретортной) серии SD DUO, а также с пеллетной горелкой серии SD DUO BIO. Тщательное ознакомление с содержанием инструкции по эксплуатации гарантирует правильную и безопасную эксплуатацию нашего котла.

Котлы поставляются в смонтированном состоянии. Установлены и закреплены на поддоне. Для дополнительной защиты используется упаковка из пленки. При транспортировке котла, он должен быть защищен от перемещения или перевертывания в кузове автомобиля с использованием предохранительной

оснастки, напр., ремней. Транспортировка котлов должна соответствовать правилами по перевозке материалов. Погрузочно-разгрузочные работы должны проводиться с использованием подъемного оборудования (погрузчик) с грузоподъемностью более 1000 кг.

ВНИМАНИЕ!

Несоблюдение пользователем правил и указаний, содержащихся в настоящей документации и соответствующих национальных стандартах для данного вида продукции, освобождает производителя котлов от всех обязательств и гарантий.



6. ОСНАСТКА КОТЛА

(ПОЛЬЗОВАТЕЛЬ)

Комплект поставки включает как базовые элементы, так и дополнительные, в зависимости от заказа. Во время приемки необходимо внимательно проверить котел на предмет наличия повреждений во время транспортировки, а также комплектность оборудования. Компоненты основного и дополнительного оборудования, описанного ниже (Таблица 6.1).



Таблица 6.1 Оснастка котла

Основное оборудование:	Единица измерения	Количество
Котел центрального отопления	шт.	1
Микропроцессорный контроллер - обрабатывает данные с: - датчика температуры котла - датчик температуры системы горячего водоснабжения - датчик температуры центральной системы отопления - датчика температуры воды возврата в котел - датчика внешней температуры	шт.	1


Таблица 6.1 Оснастка котла

Основное оборудование:	Единица измерения	Количество
- датчика температуры дымовых газов - датчик горелки	шт.	1
Вентилятор вторичного воздуха	шт.	1
Система подачи топлива с горелкой	компл.	1
Бункер для топлива	шт.	1
Инструменты для чистки котла: - кочерга - щетка	шт.	1
Пятки для выравнивания котла	шт.	4
Водонаполненный колосник	шт.	1
Дополнительное оборудование котла:	Единица измерения	Количество
Лямбда-зонд	шт.	1
Система пожаротушения STRAŽAK (только для биомассы)	шт.	1
Документация:	Единица измерения	Количество
Технико-эксплуатационная документация котла	шт.	1
Руководство пользователя и гарантийная карта контроллера	шт.	1
Руководство пользователя и гарантийная карта вентилятора вторичного воздуха	шт.	1
Инструкция по эксплуатации моторедуктора шнека	шт.	1
Технико-эксплуатационная документация агрегата подачи EKOENERGIA	шт.	1

ВНИМАНИЕ!

 **Пользователь обязан внимательно прочитать руководства пользователя, контроллера, вентилятора и агрегата подачи EKOENERGIA (приложения).** 

ВНИМАНИЕ!



 **METAL-FACH оставляет за собой право вносить изменения в технические параметры, размеры и характеристики предлагаемых товаров без предварительного уведомления.** 

7. ПРИМЕНЕНИЕ SD DUO и SD DUO BIO

(ПОЛЬЗОВАТЕЛЬ/МОНТАЖНИК)

Стальные водогрейные котлы предназначены для нагрева воды в центральных системах отопления. Они предназначены для отопления жилых объектов: односемейных и многоквартирных домов, хозяйственных построек, общественных зданий. Они оснащены автоматическим агрегатом наполнения топки и колосниковой решеткой для ручного наполнения бункера. Благодаря применению современных конструктивных решений КПД котлов SD DUO и SD DUO BIO достигает 90%. Правильная работа и достижение максимальной эффективности котла зависит от качества исполнения системы, соответствующей тяги в дымоотводе, правильной эксплуатации и технического обслуживания котла.

ВНИМАНИЕ!

 **Котлы предназначены исключительно для использования в водяных открытых системах отопления с естественной (гравитационной) и принудительной циркуляцией, с защитой, соответствующей требованиям стандарта PN-EN 13384-:2004/A1:2007 Отопление и теплоснабжение.** 

7.1 ОСНОВНЫЕ ЭЛЕМЕНТЫ КОНСТРУКЦИИ КОТЛОВ SD DUO и SD DUO BIO

(ПОЛЬЗОВАТЕЛЬ/МОНТАЖНИК)

Водный корпус - сварная конструкция из сертифицированных

стальных листов толщиной от 6 мм P265GH (для элементов, контактирующих с дымовыми газами) и 4 мм (для остальных элементов) S235JR N.

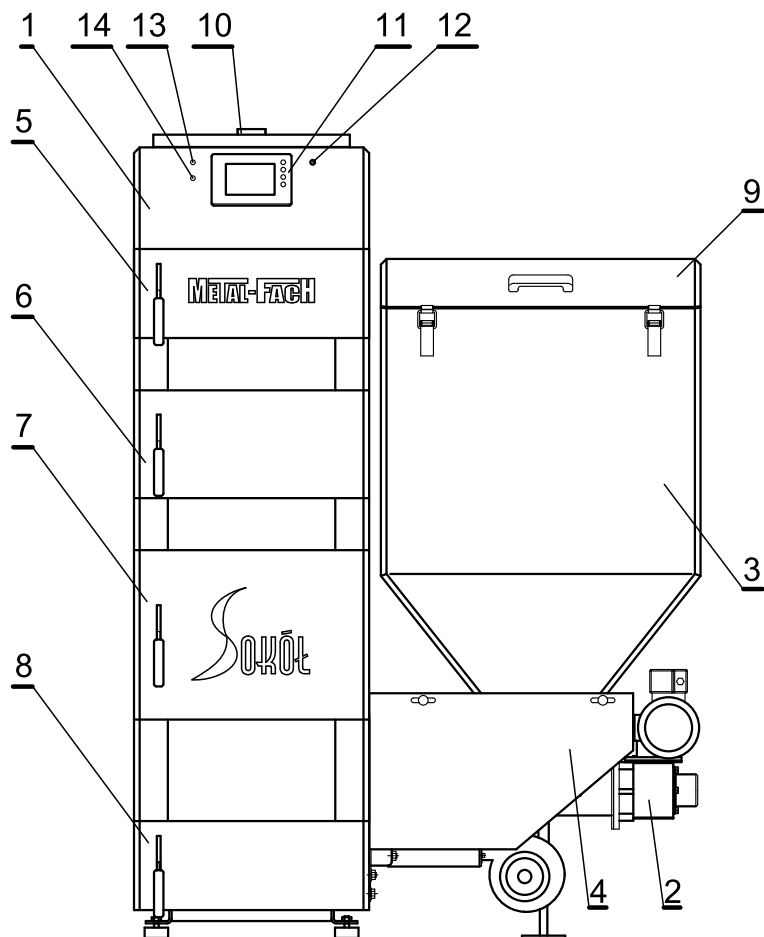


Рисунок 7.1 Основные элементы конструкции котла SD DUO и SD DUO BIO

Описание рисунка:

1. Теплообменник,
2. Блок горелка - агрегат подачи топлива,
3. Бункер для топлива,
4. Защита агрегата подачи топлива,
5. Дверка для чистки,
6. Дверка для засыпки топлива,

7. Топочная дверка,
8. Дверка зольника,
9. Крышка бункера,
10. Патрубок подачи с внешней резьбой G1 1/2,
11. Дисплей контроллера,
12. STB (предохранительный ограничитель температуры),
13. Выключатель,

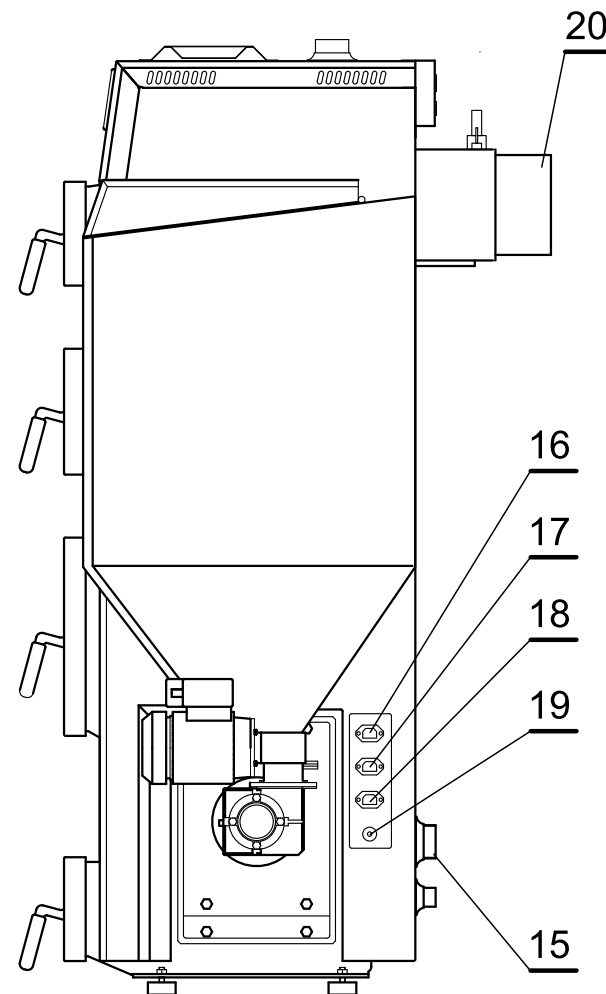


Рисунок 7.1 Основные элементы конструкции котла SD DUO и SD DUO BIO

14. Предохранитель,
15. Возвратный патрубок с внешней резьбой G1 1/2,
16. Электрический разъем вентилятора,
17. Электрический разъем агрегата подачи топлива,
18. Электрический разъем запальника,

19. Выход датчика температуры агрегата подачи топлива,
20. Дымовой боров,

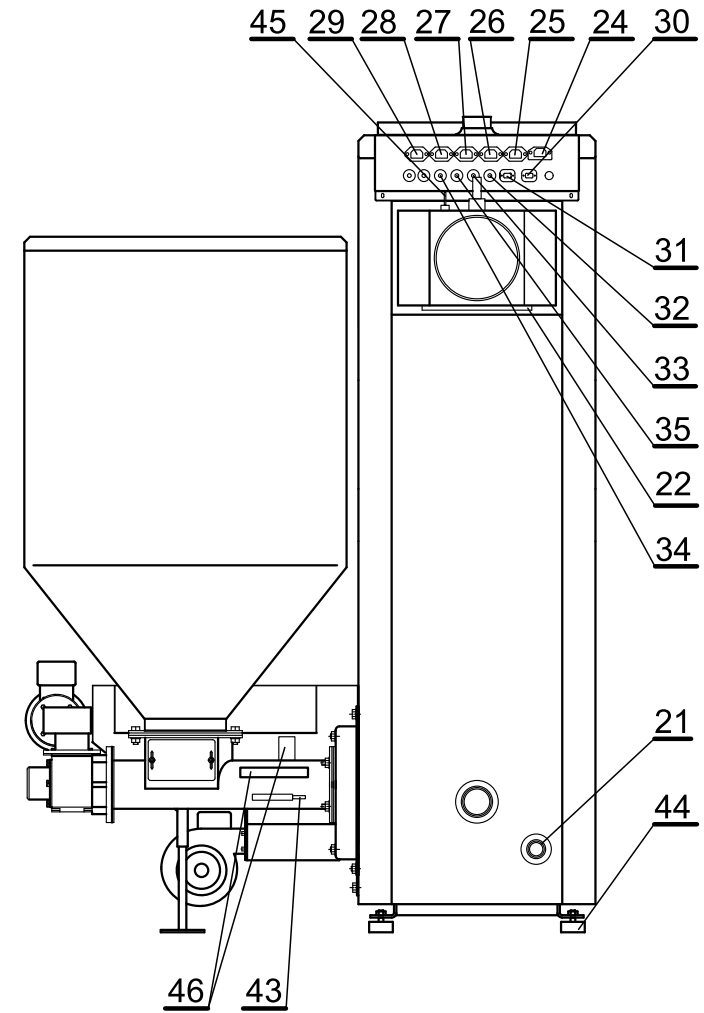
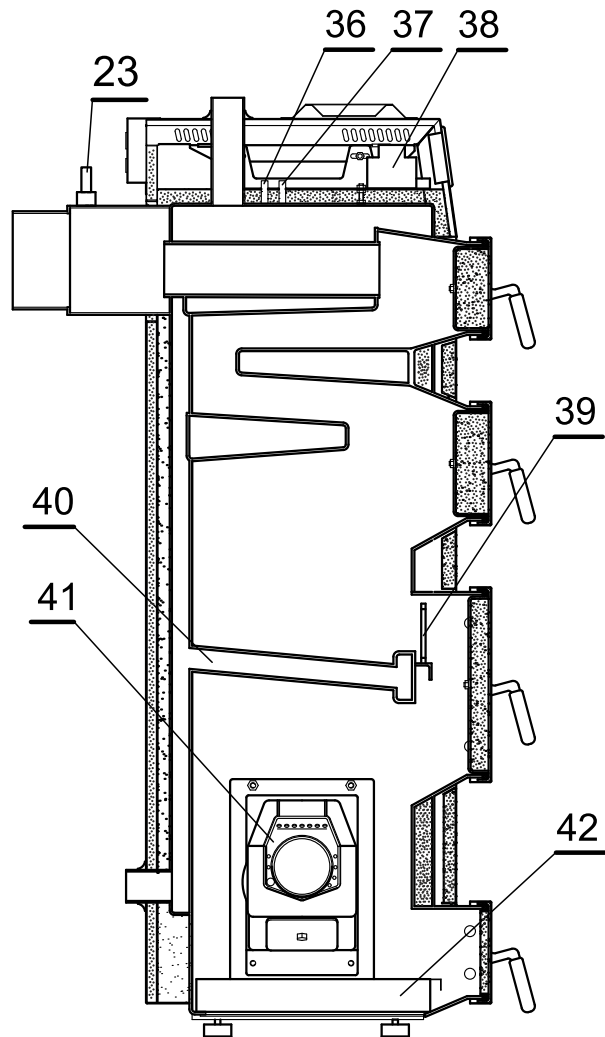


Рисунок 7.1 Основные элементы конструкции котла SD DUO и SD DUO BIO

Рисунок 7.1 Основные элементы конструкции котла SD DUO и SD DUO BIO

- 21. Выпускной патрубок с внешней резьбой G3/4,
- 22. Окно чистки борова,
- 23. Лямбда-зонд,
- 24. Разъем питания котла (230V),
- 25. Разъем питания насоса ЦСО,
- 26. Разъем питания насоса ГВС,

- 27. Разъем питания дополнительного насоса РЗ,
- 28. Разъем питания циркуляционного насоса,
- 29. Разъем питания смесителя,
- 30. Разъем комнатного датчика,
- 31. Разъем датчика температуры дымовых газов,
- 32. Датчик температуры возврата воды,

- 33. Датчик температуры ЦСО,
- 34. Датчик температуры ГВС,
- 35. Погодный датчик,
- 36. Посадочная втулка датчика температуры котла,
- 37. Посадочная втулка датчика STB,
- 38. Модуль управления,
- 39. Передняя топочная дверка,
- 40. Водная решетка,

- 41. Головка грелки,
- 42. Выдвижной ящик зольника,
- 44. Регулируемая ножка,
- 43. Датчик температуры агрегата подачи топлива,
- 45. Датчик температуры дымовых газов,
- 46. Элементы "пожарника".

7.2 ОСНОВНЫЕ РАЗМЕРЫ КОТЛОВ SD DUO

(ПОЛЬЗОВАТЕЛЬ/МОНТАЖНИК)

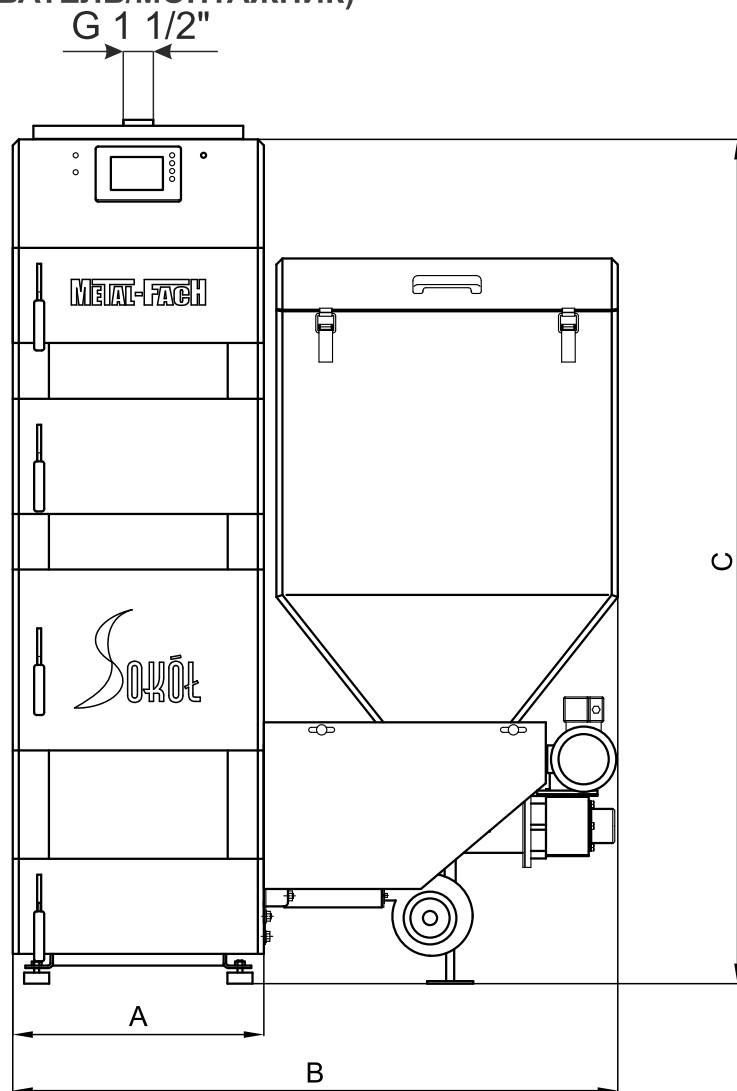


Рисунок 7.2.1 Размеры котла SD DUO

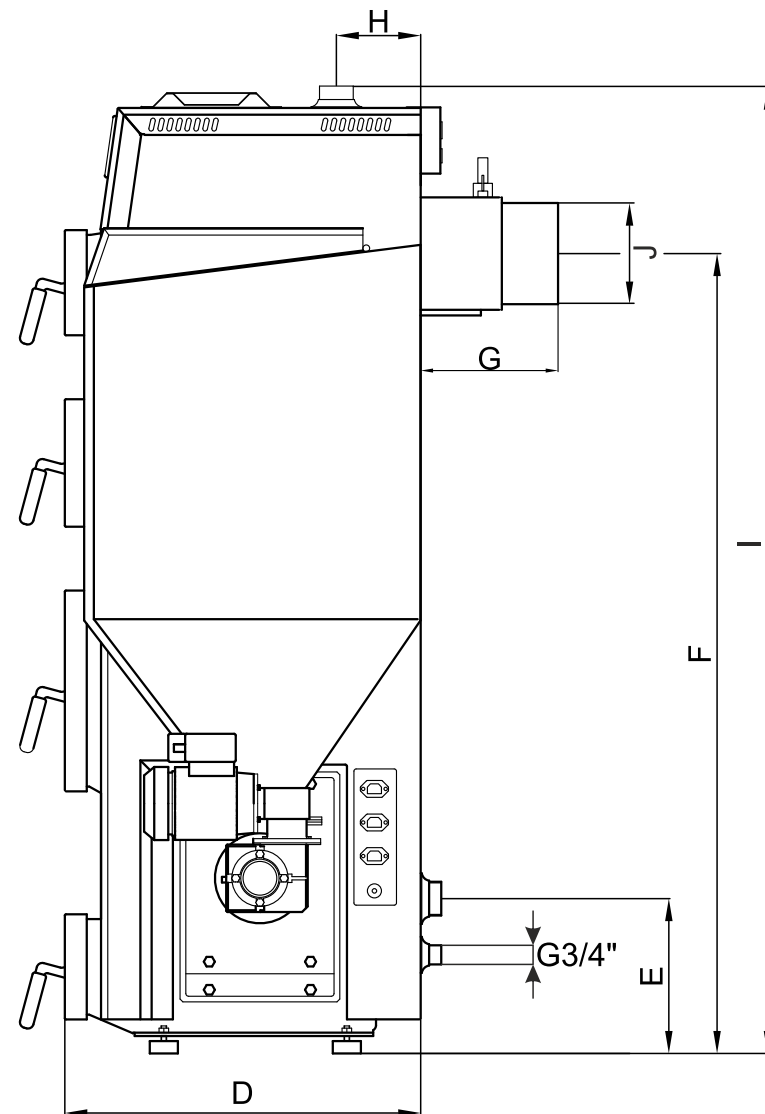
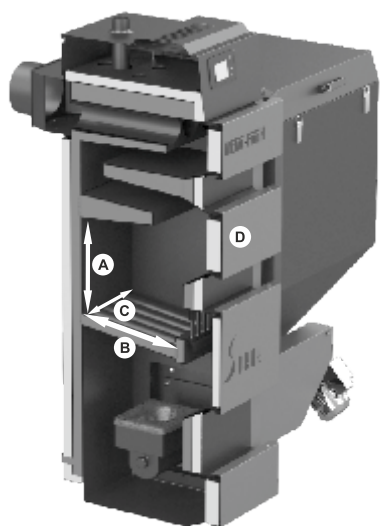


Рисунок 7.2.1 Размеры котла SD DUO

Таблица 7.2.1 Размеры (мм) котла SD DUO

Тип	SD DUO-14	SD DUO-17	SD DUO-25	SD DUO-35
A	500	500	500	550
B	1230	1230	1230	1280
C	1680	1680	1680	1680
D	590	640	690	690
E	277	277	277	277
F	1430	1430	1430	1430
G	240	240	240	240
H	145	150	150	150
I	1717	1717	1717	1717
J	180	180	180	200



ВНИМАНИЕ!
Высота нижнего колонтитула котла это 30 мм.



ВНИМАНИЕ!
Производитель имеет право вносить изменения в конструкцию котла в рамках модернизации устройства.



Таблица 7.2.2 Размеры (мм) запасной топочной камеры и загрузочного отверстия SD DUO

Тип	SD DUO-14	SD DUO-17	SD DUO-25	SD DUO-35
A	340	340	340	340
B	350	400	450	450
C	338	338	338	388
D	338x198	338x198	338x198	338x198

Рисунок 7.2.2 Размеры запасной топочной камеры и загрузочного отверстия SD DUO

7.3 ОСНОВНЫЕ РАЗМЕРЫ КОТЛОВ SD DUO BIO

(ПОЛЬЗОВАТЕЛЬ/МОНТАЖНИК)

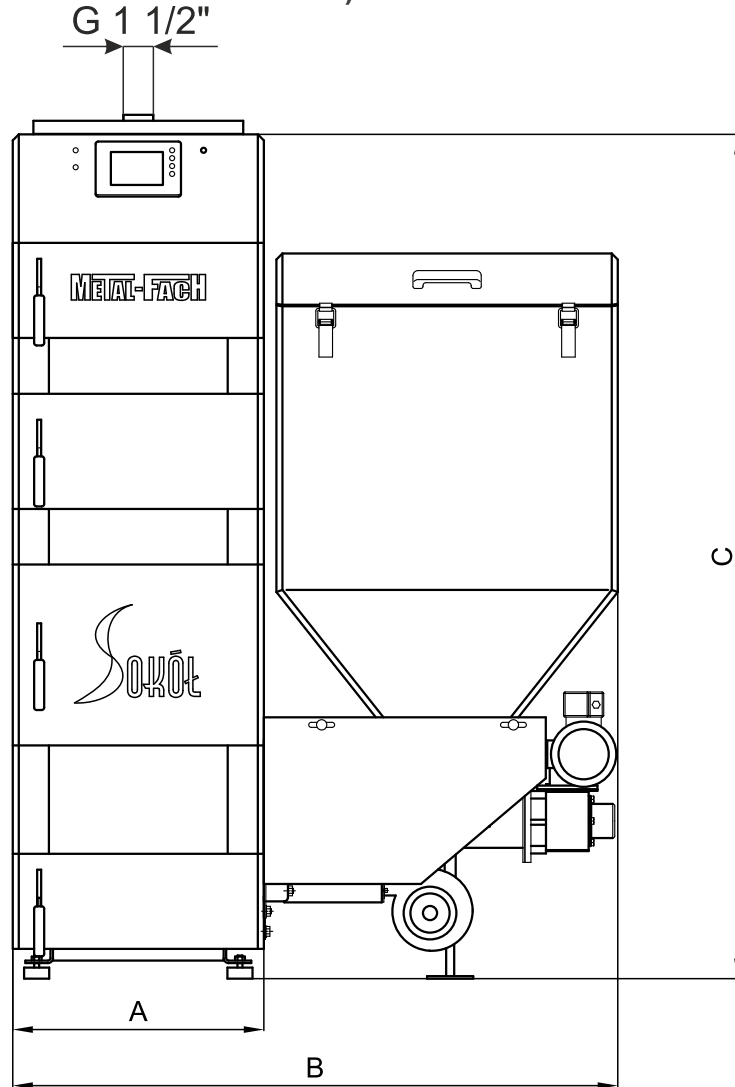


Рисунок 7.3.1 Размеры котла SD DUO BIO

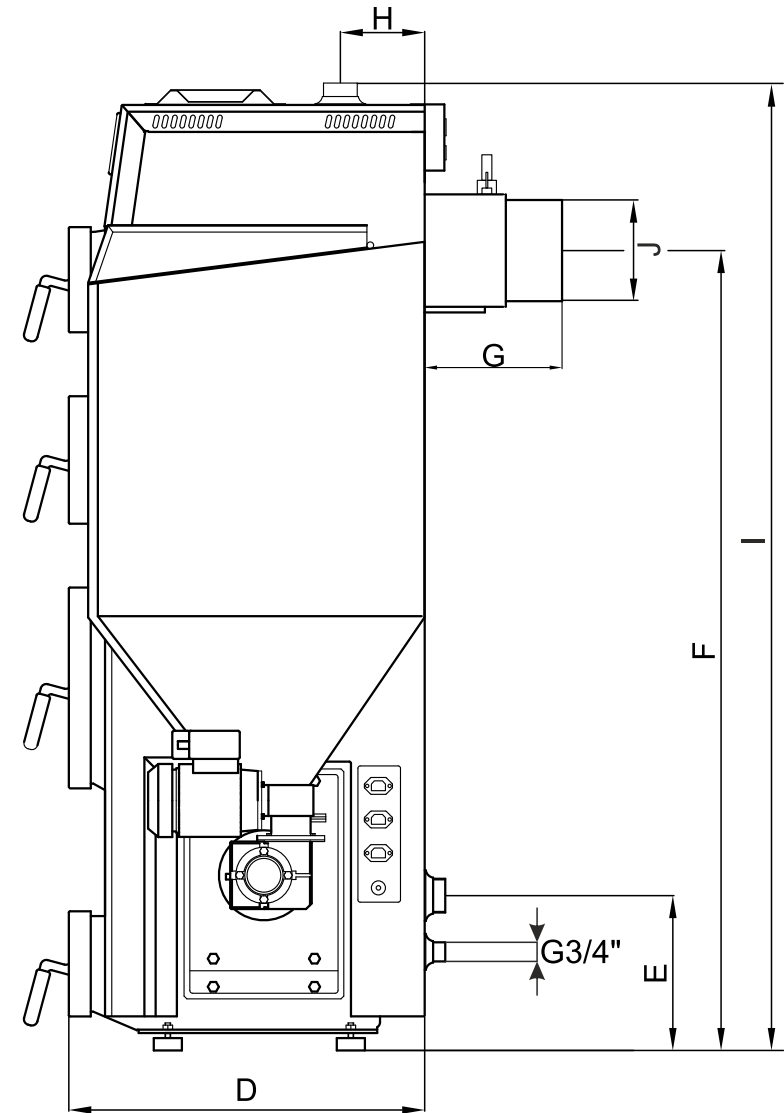
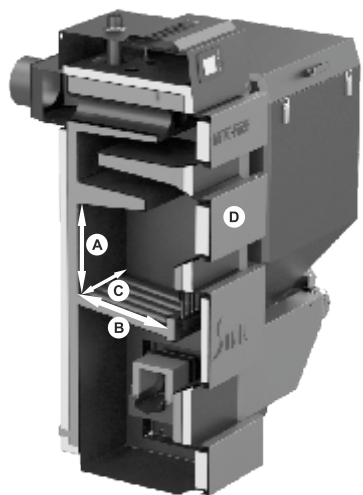



Рисунок 7.3.1 Размеры котла SD DUO BIO



Таблица 7.3.1 Размеры (мм) котла SD DUO BIO

Тип	SD DUO BIO-16	SD DUO BIO-20	SD DUO BIO-28	SD DUO BIO-34
A	500	500	500	550
B	1240	1240	1240	1290
C	1680	1680	1680	1680
D	590	640	690	690
E	277	277	277	277
F	1430	1430	1430	1430
G	240	240	240	240
H	145	150	150	150
I	1717	1717	1717	1717
J	180	180	180	200





ВНИМАНИЕ!
 Высота нижнего колонтитула котла это 30 мм.

ВНИМАНИЕ!
 Производитель имеет право вносить изменения в конструкцию котла в рамках модернизации устройства.



Таблица 7.3.2 Размеры (мм) запасной топочной камеры и загрузочного отверстия SD DUO BIO

Тип	SD DUO BIO-16	SD DUO BIO-20	SD DUO BIO-28	SD DUO BIO-34
A	340	340	340	340
B	350	400	450	450
C	338	338	338	388
D	338x198	338x198	338x198	338x198

Рисунок 7.3.2 Размеры запасной топочной камеры и загрузочного отверстия SD DUO BIO

7.4 ТЕХНИЧЕСКИЕ ПАРАМЕТРЫ КОТЛОВ SD DUO и SD DUO BIO

(ПОЛЬЗОВАТЕЛЬ/МОНТАЖНИК)

Таблица 7.4.1 Технические параметры котла SD DUO

Параметры	Единицы СИ	Модель котла				
		SD DUO - 14	SD DUO - 17	SD DUO - 25	SD DUO - 35	
Номинальная тепловая мощность при сжигании угля	[кВт]	14	17	25	35	
Поверхность нагрева	[м ²]	2,33	2,62	2,85	3,10	
Вместимость воды	[л]	78	84	90	100	
Максимальное рабочее давление	[бар]	1,5	1,5	1,5	1,5	
Максимальная рабочая температура	[°C]	95	95	95	95	
Испытательное давление	[бар]	4	4	4	4	
Класс котла	-	3	3	4	3	
КПД котла	[%]	≤90	≤90	≤90	≤90	
Емкость бункера для топлива	[л]	300	300	300	300	
Топливо	-	эко-горошек, пеллеты, измельченный уголь, уголь, дрова				
Электрическое подключение	-	~230В; 50Гц				
Потребление мощности	[Вт]	300/1000	300/1000	300/1000	300	
Диапазон настроек регулятора температуры	[°C]	40-85 (с шагом 1°C)				
Требуемая тяга дымохода	[Па]	20	23	23	35	
Сопротивление потоку ΔТ	[мбар]	[10К]	0,23	0,34	0,72	1,42
		[20К]	0,115	0,17	0,36	0,71
Вес котла	[кг]	370	390	410	440	

Таблица 7.4.2 Технические параметры котла SD DUO BIO

Параметры	Единицы СИ	Модель котла				
		SD DUO BIO - 16	SD DUO BIO - 20	SD DUO BIO - 28	SD DUO BIO - 34	
Номинальная тепловая мощность при сжигании угля	[кВт]	16	20	28	34	
Поверхность нагрева	[м ²]	2,33	2,62	2,85	3,10	
Вместимость воды	[л]	78	84	90	100	
Максимальное рабочее давление	[бар]	1,5	1,5	1,5	1,5	
Максимальная рабочая температура	[°C]	95	95	95	95	
Испытательное давление	[бар]	4	4	4	4	
Класс котла	-	5	5	5	5	
КПД котла	[%]	≤90	≤90	≤90	≤90	
Емкость бункера для топлива	[л]	300	300	300	300	
Топливо	-	пеллеты, зерна, уголь, дрова				
Электрическое подключение	-	~230В; 50Гц				
Потребление мощности	[Вт]	1000	1000	1000	1000	
Диапазон настроек регулятора температуры	[°C]	40-85 (с шагом 1°C)				
Требуемая тяга дымохода	[Па]	20	23	23	35	
Сопротивление потоку ΔТ	[мбар]	[10К]	0,3	0,47	0,92	1,34
		[20К]	0,15	0,235	0,46	0,67
Вес котла	[кг]	370	390	410	440	

7.5 ПРЕДОХРАНИТЕЛЬНАЯ И РЕГУЛИРОВОЧНАЯ АВТОМАТИКА

(ПОЛЬЗОВАТЕЛЬ/МОНТАЖНИК)

1) Автоматика котла позволяет настроить:

- температуру котла;
- температуру в контуре центральной системы отопления;
- температуру в системе горячего водоснабжения;
- температуру в помещении;
- температуру воды возврата из центральной системы отопления (функции защиты теплообменника котла);
- время работы запальника (в зависимости от вида топлива);
- работу агрегата подачи топлива;
- ручное управление агрегатом подачи топлива и вентилятором;
- автоматическую модуляцию мощности горелки (Fuzzy Logic);
- дозатор воздуха (модуль лямбда-зонда).

2) Термодатчик

Установленная в котле механическая защита STB предохраняет систему отопления от перегрева. Она настроена на 95°C. При превышении этой температуры выключается вентилятор, одновременно включается насос центральной системы отопления и насос системы горячего водоснабжения, а также два дополнительных насоса, открывается смесительный клапан.

3) Метод регулировки Fuzzy Logic (преимущества):

- очень сложный алгоритм;
- уменьшает расход топлива, значительно сокращая образование примесей и сажи в котле;
- высокая стабилизация температуры в котле - предотвращает конденсацию пара в котле;
- температура в топке сохраняется высокой и стабильной, тем самым уменьшая выброс окиси углерода.

4) Лямбда-зонд

Зонд автоматически регулирует количество воздуха, подаваемого при определенных условиях: нагрузка котла, вид топлива, погодные условия. Это обеспечивает наиболее оптимальную работу и сводит к минимуму выбросы окиси углерода. Регулировка осуществляется непрерывно в течение всего цикла работы котла.

5) Датчик температуры дымовых газов

Установлен в борове котла. Позволяет измерять температуру дымовых газов. Когда температура дымовых газов превышает 250 °С, автоматически выключается вентилятор до момента снижения температуры горения.

6) Актуатор клапана смесителя

С помощью этого устройства в центральной системе отопления устанавливается требуемая температура в отопительном контуре, при поддержании постоянной температуры в котле. Температура вычисляется из кривой нагрева в зависимости от температуры наружного воздуха.

7.6 ТОПЛИВО

(ПОЛЬЗОВАТЕЛЬ)

Топливом для котлов, оснащенных шнековым агрегатом подачи и ретортной горелкой или горелкой типа ВЮ, является:

1) Уголь фракции горох (25-40 мм) согласно стандарту PN-82/G 97001-3 для горелки Ekoenergia (ретортной):

- тип угля: 31 или 31,1
- теплотворность: 26 МДж/кг;
- влажность: $\leq 15\%$;
- зольность: $\leq 10\%$;
- выход летучих веществ: $\leq 28-48\%$;
- содержание серы: $\leq 0,6\%$;
- температура размягчения золы: $\geq 1150\text{ }^\circ\text{C}$;
- спекаемость: <10 ;
- зернистость 5-32 мм;
- штыб: $<10\%$.

2) Гранулы из опилок (пеллеты), изготовленные согласно стандарту EN 14961-2 (C1)/ EN 14961-3(C2) - для горелки типа ВЮ:

- диаметр: $6 \pm 1\text{ мм}$; $8 \pm 1\text{ мм}$;
- длина $3,15 \leq L \leq 40$;
- влажность $\leq 10\%$;
- зольность $\leq 0,7\%$;
- теплотворность 16,5 - 19 МДж / кг;
- плотность ≥ 60 .

Топливо не должно содержать камней, кусков дерева и других загрязнений. При ручной загрузке используются дрова лиственных

пород (с влажностью не более 20%) и каменный уголь класса ОI. Не рекомендуется использовать дрова хвойных пород, поскольку они приводят к закопчению котлов и, соответственно, к необходимости частой очистки.

8. ТРЕБОВАНИЯ, КАСАЮЩИЕСЯ КОТЛА И ЕГО МОНТАЖА

(ПОЛЬЗОВАТЕЛЬ/МОНТАЖНИК)

В Польше встроенные котельные, работающие на твердом топливе, должны удовлетворять требованиям стандарта PN-87/B-02411 "Встроенные котельные на твердом топливе". Они разделены на два типа:

1) Малые котельные, мощностью до 25 кВт, должны соответствовать следующим требованиям:

- котел должен быть расположен максимально близко к центру отапливаемых площадей, и в отдельном помещении;
- материал пола котельной должен быть негорючим, а в случае горючего материала пол должен быть покрыт листовым металлом толщиной 0,7 мм на расстоянии не менее 50 см от краев котла; котел должен быть установлен на фундаменте, изготовленном из негорючих материалов, выступающем на 0,5 см над уровнем пола и защищенном стальными уголками;
- в помещении должно быть установлено искусственное освещение, также рекомендуется естественное освещение;
- котел должен быть установлен в помещении таким образом, чтобы был обеспечен свободный доступ к котлу для чистки и проведения регламентных работ; расстояние от задней стенки котла до стены не должно быть меньше 70 см, от боковой стенки котла до стены - не менее 100 см, а от фронтальной части котла до противоположной стены - не менее 200 см;
- высота в новых зданиях должна быть не менее 220 см, в существующих зданиях высота котельной - не менее 190 см, при условии обеспечения надлежащей вентиляции (приточно-вытяжной);
- приточная вентиляция должна осуществляться через

незакрываемое отверстие диаметром не менее 200 см², которое находится на высоте не выше 100 см над уровнем пола;

- вытяжная вентиляция должна осуществляться через вытяжной воздуховод из негорючего материала с поперечным сечением не менее 14 x 14 см с выходным отверстием под потолком котельной; вытяжной воздуховод должен выходить выше крыши и размещаться возле дымохода; на вытяжном воздуховоде не могут находиться устройства, позволяющие его закрыть;
- сечение дымохода должно быть не меньше 20 x 20 см;
- в полу котельной должен находиться трап;
- оптимальным местом для хранения топлива является отдельное помещение, находящееся неподалеку от котельной;
- золу и шлак необходимо собирать в специальные контейнеры, которые можно ежедневно опораживать.

2) Котельные с тепловой мощностью от 25 кВт и выше должны дополнительно соответствовать следующим требованиям:

- расстояние самого отдаленного котла от дымохода с гравитационной тягой не может превышать 50 см высоты дымохода;
- склад топлива и склад шлака должны быть расположены возле котельной с высотой хранения до 220 см и не менее 50 см свободного пространства над топливом;
- необходимо предусмотреть оборудование и устройства для обеспечения вертикальной и горизонтальной транспортировки топлива и шлака;
- помещение склада топлива должно быть оснащено естественной вентиляцией, позволяющей один полный обмен воздуха в час на складе топлива и три полных обмена воздуха на складе шлака;
- входная дверь в котельную должна быть негорючей (огнестойкость класса 0,5), минимальная ширина 80 см, открытие наружу; должна быть система защелкивания, позволяющая открыть их наружу под давлением, внутрь - с помощью ручки;
- требования к вентиляции такие же, как и для котельных меньшей мощности; кроме того, в котельных, мощность которых превышает 400 кВт, в дополнение к приточно-вытяжной вентиляции должна быть механическая вентиляция,

которая включается во время засыпки топлива и расшлаковки котлов и обеспечивает не менее 10 полных обменов воздуха в час;

- в котельной следует предусмотреть естественное освещение, которое освещало бы котел спереди, а площадь окон должна быть не менее 1/15 поверхности пола котельной; половина установленных окон должна открываться; в помещении также должно быть электрическое освещение, и установлена розетка с напряжением не более 24 В;
- пол должен быть оснащен канализационным колодцем для охлаждения воды, а его объем должен быть равен максимальной емкости воды в наибольшем котле, но не больше 2 м³;
- теплопроводы в котельной должны быть изолированы;

Требования к минимальным расстояниям от котла к стенам представлены на схеме котельной (рис 8.1).

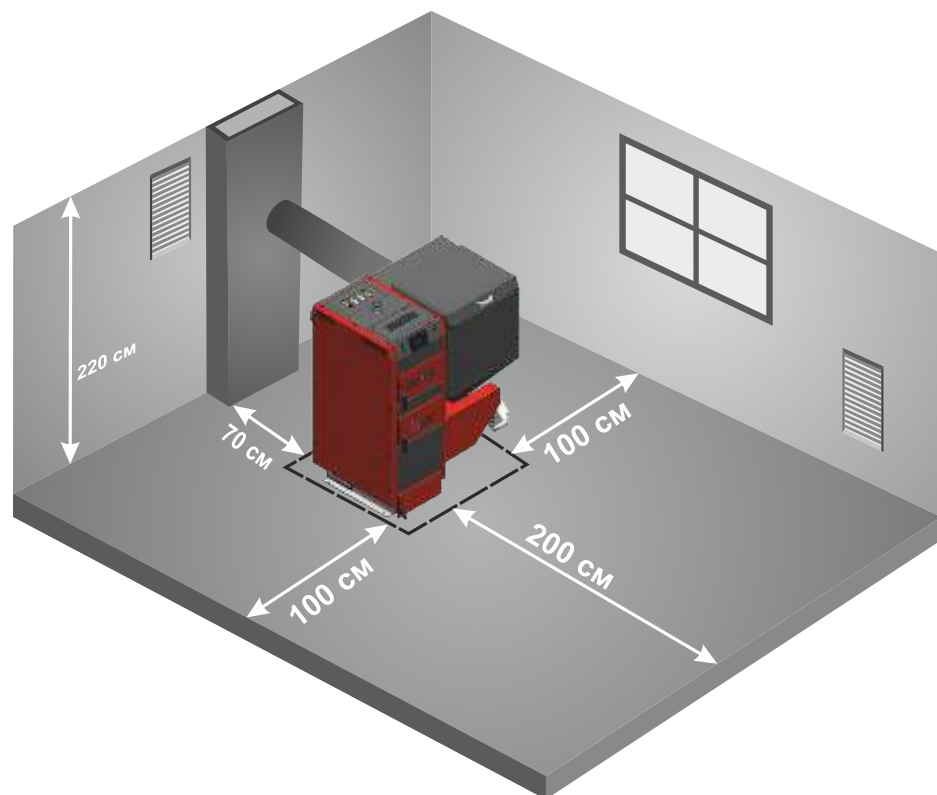


Рисунок 8.1 Минимальные расстояния при установке котла в котельной



ВНИМАНИЕ!
В котельной не следует использовать механическую вытяжную вентиляцию.



ВНИМАНИЕ!
Обеспечение достаточного количества свежего воздуха в котельной позволяет эффективно сгорать топливо.



ВНИМАНИЕ!
Необходимо предотвращать образование избыточного количества углекислого газа в помещении.



ВНИМАНИЕ!
Более подробная информация о требованиях, касающихся конструкции котельных, находится в Распоряжении Министра инфраструктуры от 12 марта 2009 года.



УКАЗАНИЕ!
Указанные выше положения являются рекомендациями, которые должны быть проверены, поскольку законодательные акты периодически изменяются.



8.1 МОНТАЖ КОТЛА

(ПОЛЬЗОВАТЕЛЬ/МОНТАЖНИК)

Важным элементом монтажа является правильная установка и выравнивание котла SD DUO и SD DUO BIO. Эти котлы не требуют специальных фундаментов. Выравнивание котла осуществляется с помощью регулировочных ножек. Котел должен стоять вертикально.



1. Проверить, находятся ли в комплекте четыре ножки.

2. С помощью уровня выровнять котел горизонтально. Если котел находится в горизонтальном положении, монтаж ножек не требуется.



3. Установить четыре ножки в назначенные для этого отверстия.

4. С помощью уровня выровнять котел.



ВНИМАНИЕ!



Неправильно выравненный котел может быть поврежден.



Котел должен быть установлен на негорючем теплоизоляционном основании, которое с каждой стороны котла должно выступать за габариты котла на 2 см. Если котел находится в подвале, рекомендуется установить его, по меньшей мере, на фундаменте высотой 5 см. Прочность основания, а также условия противопожарной защиты являются ключевыми принципами при выборе места для установки котла, к ним, в частности, относятся:

- 20 см безопасное расстояние от легковоспламеняющихся материалов;
- 40 см для горючих материалов со степенью горючести С3;
- 40 см, если степень горючести не известна.

ВНИМАНИЕ!



Запрещается устанавливать котел во влажном или мокром помещении, поскольку это ускоряет коррозионные явления, в результате чего в течение короткого времени котел может прийти в неисправное состояние.



Таблица 8.1 Группа горючести строительных материалов и масс

Степень горючести строительных материалов и масс	Строительные массы и материалы
А - Негорючие	Песчаник, бетон, кирпич, огнезащитная штукатурка, раствор, керамическая плитка, гранит
В - Трудно горючие	Деревянные доски (с цементом), стекловолокно, минеральная изоляция
С1 - Слабо горючие	Бук, дуб, фанера
С2 - Средне горючие	Сосна, лиственница и ель, пробковые плиты, доски из тертой древесины, резиновое покрытие полов
С3 - Легко горючие	Фанера (с асфальтом), целлулоидные массы, полиуретан, полистирол, полиэтилен, пластик, ПВХ

8.2 ПОДКЛЮЧЕНИЕ КОТЛА К ОТОПИТЕЛЬНОЙ СИСТЕМЕ

(МОНТАЖНИК)

Подключение котла к центральной системе отопления должно выполняться компанией, уполномоченной производителем, и факт правильного подключения должен быть подтвержден в гарантийной карте, прилагаемом к настоящему руководству. Котел необходимо подключить согласно рекомендациям производителя, а также в соответствии с указаниями, содержащимися в настоящем руководстве.



ВНИМАНИЕ!
Требуется подключать котла к отопительной системе с использованием четырехходового клапана.



ВНИМАНИЕ!
Температура воды возврата из центральной системы отопления в котел не должна быть ниже 45°C.



Схема подключения котлов к отопительной системе в соответствии со стандартом PN - 91/B – 02420.

Таблица 8.2.1 Условные обозначения, используемые в схемах

Обозначение	Описание
RO	Труба развоздушивания
RW	Расширительная труба
RS	Контрольная (сигнальная) труба
RP	Переливная труба
RB	Предохранительная труба
T1	Температура
P1	Давление

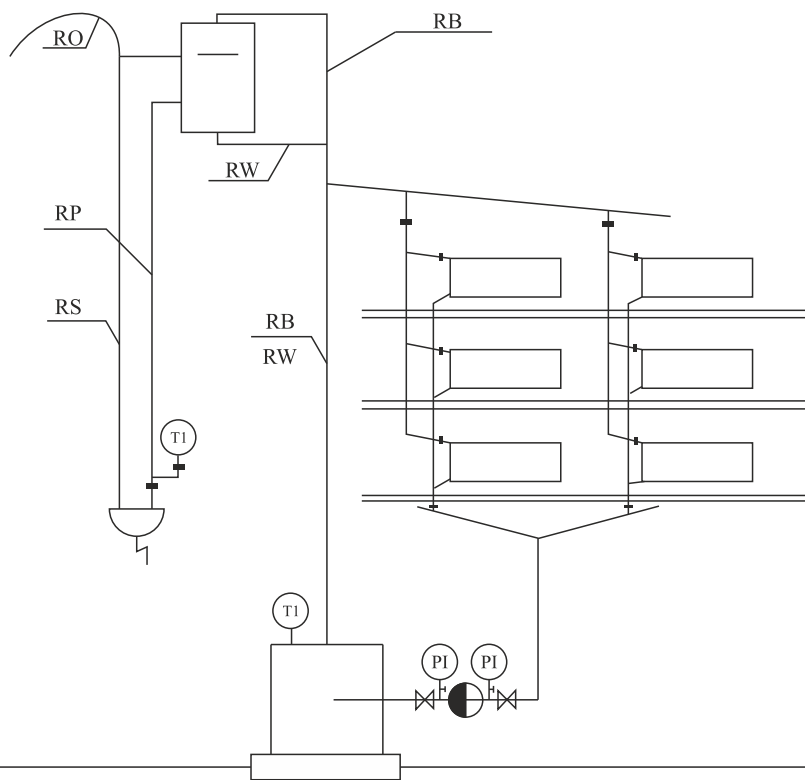


Рисунок 8.2.1 Схема подключения котла к отопительной системе

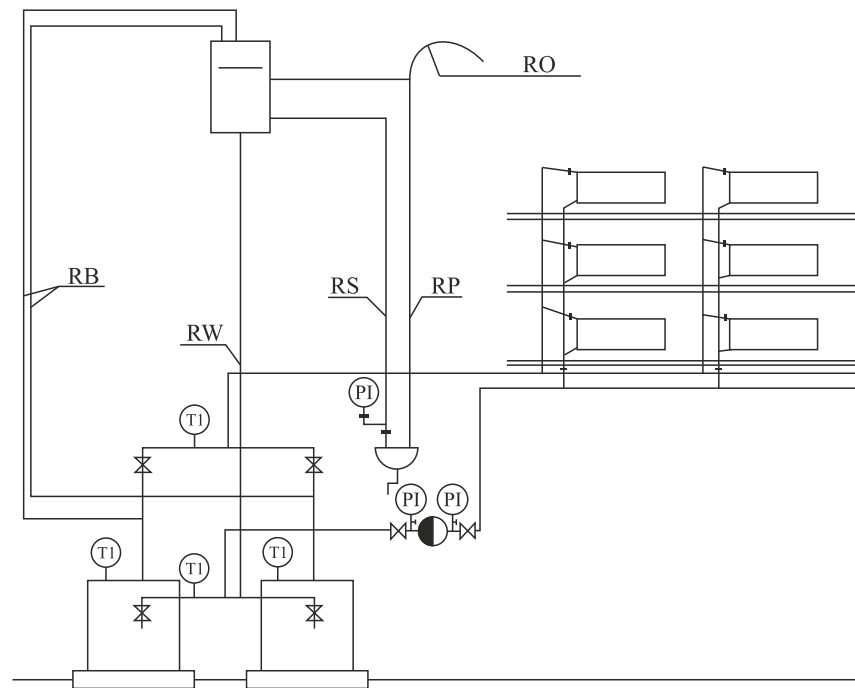


Рисунок 8.2.2 Схема подключения котлов к отопительной системе

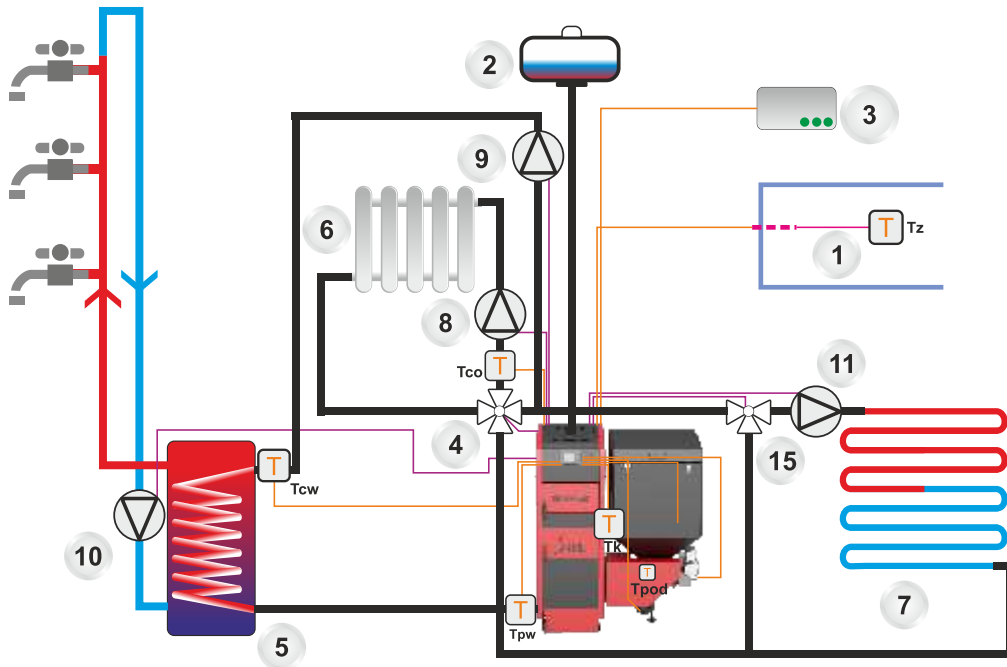


Рисунок 8.2.3 Подключение котла к отопительной системе

Таблица 8.2.2 Условные обозначения, используемые в схемах

Обозначение	Описание
T	Датчик температуры
Tk	Датчик температуры котла
Tz	Датчик внешней температуры
Tcw	Датчик температуры системы горячего водоснабжения
Tco	Датчик температуры центральной системы отопления
Trw	Датчик температуры воды возврата в котел
Tpod	Датчик температуры агрегата подачи топлива

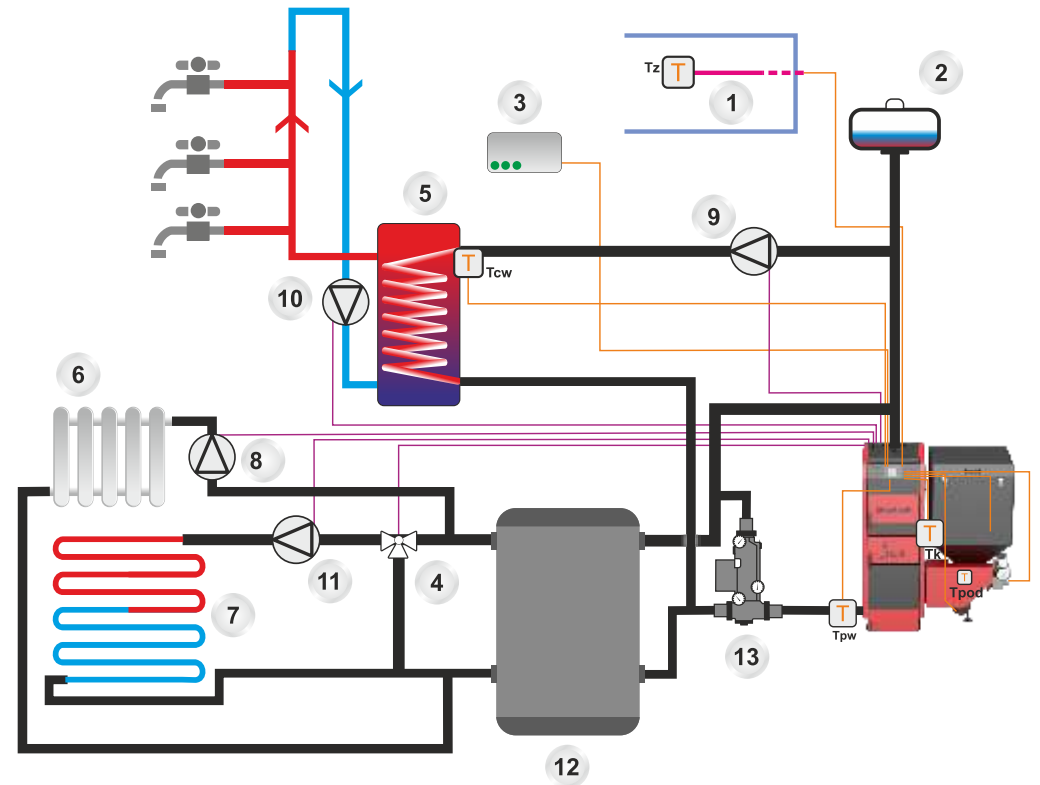


Рисунок 8.2.4 Подключение котла к отопительной системе с ладдоматом и буфером

Описание рисунка:

1. На внешней части здания
2. Расширительный бак
3. Комнатный регулятор
4. Смеситель
5. Водонагреватель
6. Отопительный контур
7. Напольное отопление

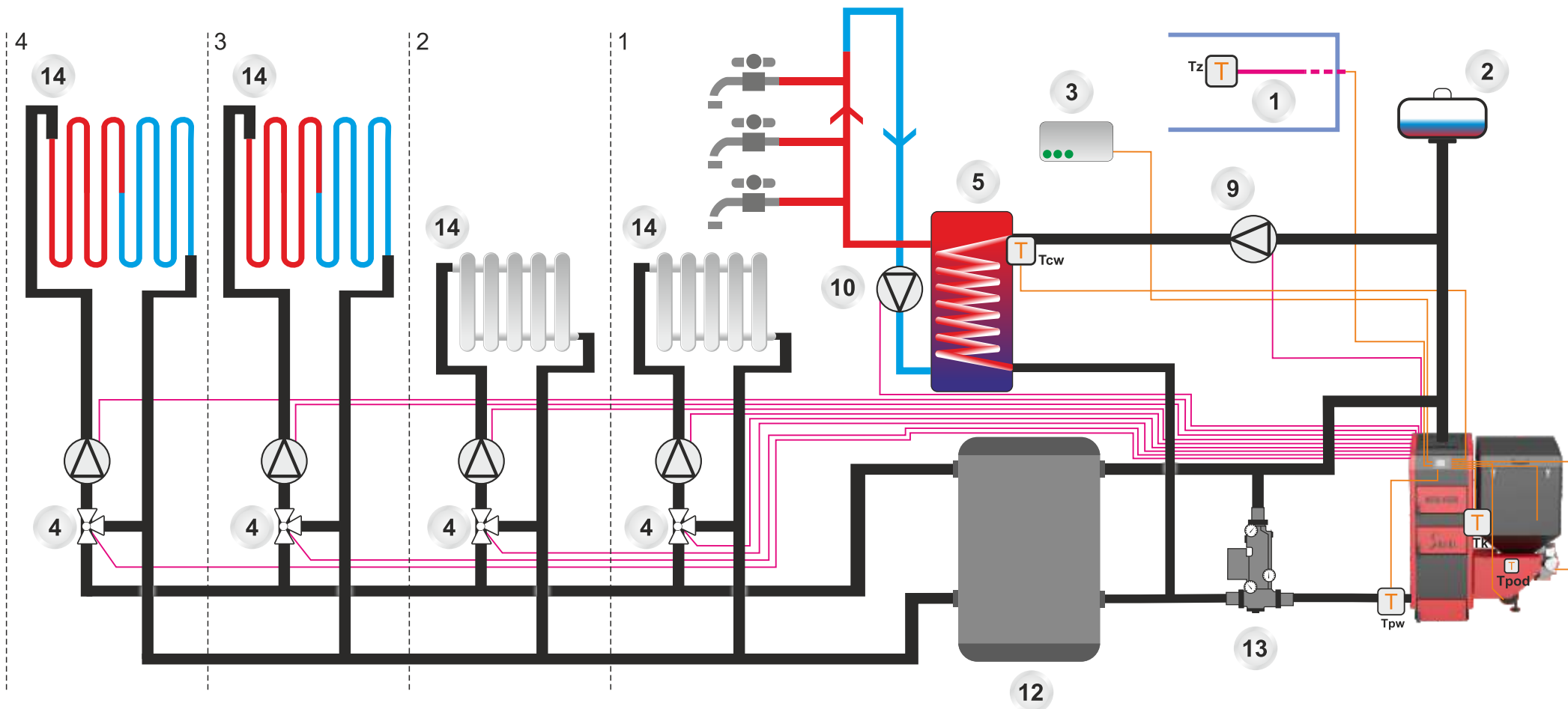


Рисунок 8.2.5 Подключение котла к разветвленной отопительной системе с ладдоматом и буфером

- 8. Насос центральной системы отопления (ЦСО).
- 9. Насос системы горячего водоснабжения (ГВС)
- 10. Циркуляционный насос
- 11. Дополнительный насос P3
- 12. Буфер
- 13. Ладдомат
- 14. Насосы отопительного контура 1,2,3,4
- 15. Термостатический смесительный клапан

9. ТРЕБОВАНИЯ К РАСШИРИТЕЛЬНОМУ БАКУ

(МОНТАЖНИК)

Каждая открытая система отопления должна быть оснащена расширительным баком, который принимает излишки воды, образовавшейся в результате увеличения объема воды, заполняющей систему. Бак необходимо установить в самой высокой точке системы и, насколько это возможно, вертикальной над котлом (котлами).

Объем расширительного бака можно рассчитать, выходя из предположения, что на один киловатт мощности котла необходимо 1-2 дм³ объема расширительного бака.

Расширительный бак оснащен патрубками для подключения предохранительных (пароотводящей и опускной) труб, а также переливной трубы и соединенного с ней развоздушивания.

Диаметр трубы развоздушивания и переливной трубы должен быть не менее:

$$d = 15 + 1,39 \sqrt{\dot{Q}} \text{ [мм]}$$

\dot{Q} - Мощность котла [кВт]

Наиболее важные требования к предохранительным устройствам:

- расширительный бак должен иметь объем около 3,5 % объема воды в отопительной системе, включая котел;
- каждый котел обязательно должен иметь предохранительную и переливную трубы;
- система должна быть оснащена контрольной и расширительной трубами, а также иметь патрубок для развоздушивания расширительного бака.

В случае установки нескольких котлов, каждый из них должен быть оборудован предохранительной трубой в соответствии с требованиями, изложенными в стандарте PN-91/B02413 - Устройства защиты водогрейных открытых отопительных систем. На предохранительных и переливных трубах запрещается устанавливать какие-либо запорные клапаны, а сами трубы и расширительный бак необходимо защитить от замерзания.

10. ПОДКЛЮЧЕНИЕ КОТЛА К ЭЛЕКТРОПИТАНИЮ

(МОНТАЖНИК)

Котел предназначен для подключения к сети 230В / 50Гц. Монтаж должен выполнять квалифицированный специалист. Розетка 230V/10A с заземлением должна находиться в легкодоступном месте. Питание котла и освещение котельной должны иметь различные контуры.

В гарантийной карте необходимо сделать соответствующие записи о завершении монтажа и испытании отопительной системы. Заполненную гарантийную карту пользователь обязан отправить производителю для регистрации пользователя в системе компании.

ВНИМАНИЕ!

Первый запуск котла должен проводиться только специалистами, обученными производителем, имеющими действительный сертификат Авторизованного сервисного специалиста или дистрибьютора компании METAL-FACH.



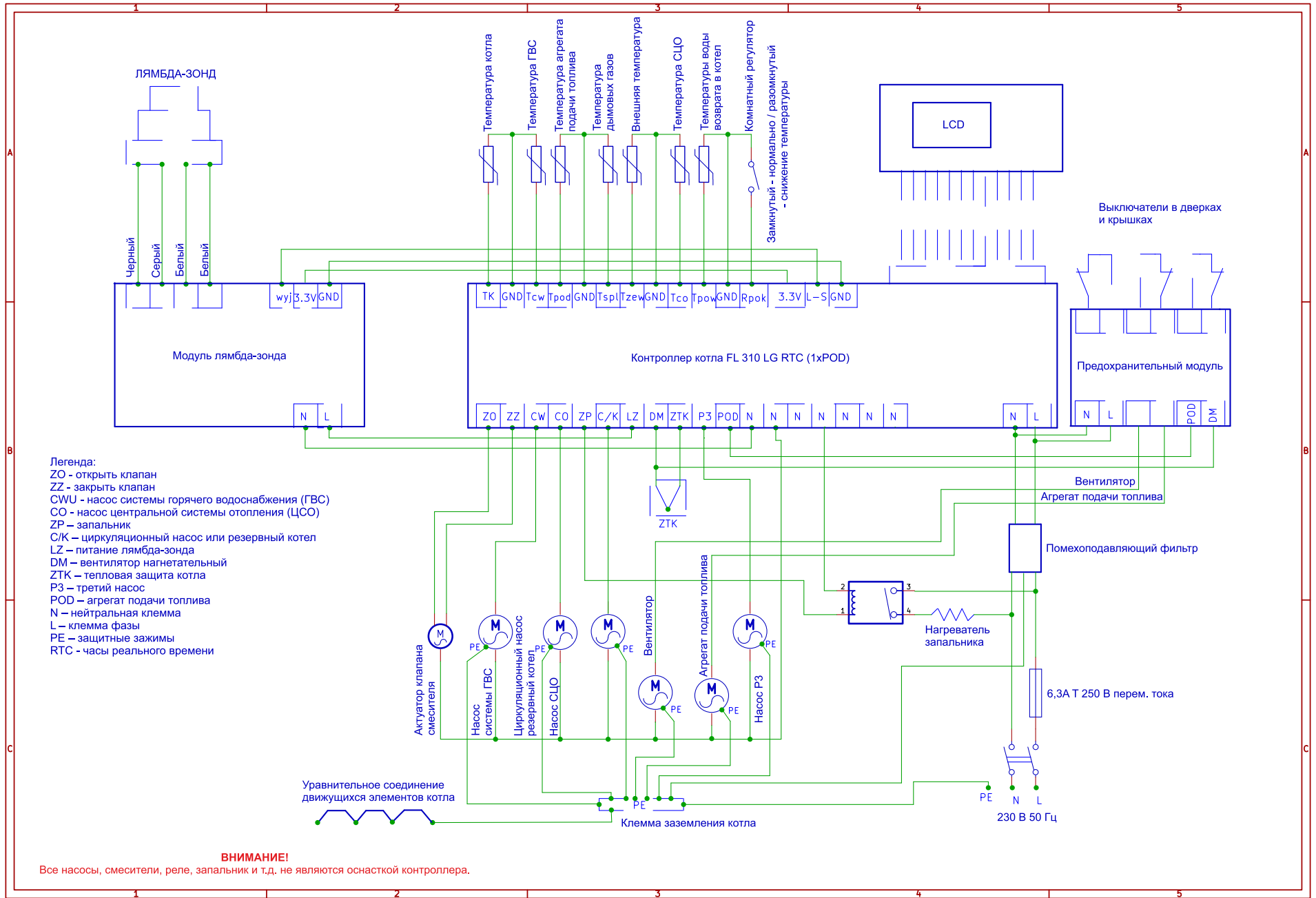


Рисунок 10.1 Электрическая схема подключения котла

11. ПОДКЛЮЧЕНИЕ КОТЛА К ДЫМОХОДУ

(МОНТАЖНИК)

Дымоотводы

Дымоотводы предназначены для надежного отвода наружу дымовых газов и засасывания воздуха, необходимого для сгорания топлива.

Необходимая для этого тяга в дымоходе зависит от:

- разницы температур между горячими дымовыми газами и холодным воздухом;
- эффективной высоты дымохода;
- сечения дымохода, не меньшего 20 x 20 см;
- исполнения дымохода (требуются гладкие внутренние поверхности) и герметичности стыков.

Эффективная высота дымохода - это разница высоты между самой высокой топкой и выходом дымохода. Эффективная высота индивидуальных дымоходов должна составлять не менее 4 м, а дымоходов, совместно используемых для твердого и жидкого топлива - не менее 5 м. Разница в высоте между двумя топками не может превышать 6,5 м.

В случае наклонных крыш, дымоходы должны завершаться в области конька (наивысшего края крыши), в зоне свободного передвижения ветра. Это позволяет избежать проблем с тягой. Всегда следует обращать внимание на расположение здания относительно других зданий.

Выбор дымохода

В большинстве случаев для выбора дымохода достаточно использовать приближенный метод или диаграммы производителя дымохода. В особых случаях (неблагоприятное давление и температурные зависимости, большой объем дымовых газов) дымоходы рассчитываются согласно стандарту PN-EN 13384-1+A2:2008.

Дымоходы для котлов на твердом топливе

Следует отметить, что топки для твердого топлива номинальной тепловой мощностью > 20 кВт, не оснащенные вентилятором, нуждаются в собственном дымоходе. Для твердотопливных топок можно использовать однослойные кирпичные дымоходы.

В настоящее время используются трехслойные дымоходы с гладкой поверхностью и хорошей теплоизоляцией.

Дымовой боров

Котел подключается к дымоходу с помощью борова и дымового канала. Дымовой канал - это трубы и фитинги, проложенные в помещениях. Дымовые каналы соответствуют противопожарным требованиям к дымоходам и часто изготовлены из того же материала, что и главный дымоход. Дымоотводы должны быть изготовлены из негорючих материалов. Дымоотводы и их кожухи должны соответствовать требованиям польского стандарта, касающегося испытания огнестойкости малых дымоходов. Кожух можно изготовить из полнотелого кирпича толщиной 12 см с использованием кладочного цементно-известкового раствора с внешним оштукатуриванием или под расшивку. Соединители должны быть максимально короткими и укладываться с уклоном вверх к дымоходу для предотвращения потерь тепла и дополнительного сопротивления. Боровы не могут проходить на следующий этаж. Дымоотводы не должны проходить по помещениям, в которых не могут устанавливаться топки, также их не следует прокладывать в стенах и перекрытиях. По причине низкой температуры дымовых газов, для защиты дымохода от влаги и предотвращения ограничения тяги, необходимо использовать кислотостойкие или керамические дымоходные вставки со сливом конденсата в трап. Между дымоходом и ближайшим краем кроны дерева должно быть расстояние не менее 6 м.

12. ЗАПУСК КОТЛА

(ПОЛЬЗОВАТЕЛЬ/МОНТАЖНИК)

Котлы SD DUO и SD DUO BIO имеют две камеры сгорания, в нижней части имеется топка, а верхняя предназначена для сжигания дров или угля.

Автоматический запуск котла:

- при использовании запальника засыпать топливо в бункер;
- выбрать на контроллере тип используемого топлива;
- на панели контроллера установить режим "ВЫКЛ";
- подать топливо на горелку с использованием функции ручной подачи топлива "ТЕСТ", подавая топливо до момента его появления в начале горелки;

ВНИМАНИЕ!

Контроллер можно настроить произвольно в зависимости от существующей центральной системы отопления, тепловой потребности здания, а также от теплотворной способности топлива. Пользователь самостоятельно устанавливает рабочие параметры котла. Данная операция не входит в сервисное обслуживание.



- на панели управления выбрать режим "ON", через несколько минут появится пламя;
- при отсутствии запальника поджечь обычным разжигателем для гриля, дровами;
- включить острое дутье в режим "ТЕСТ";
- после разжигания на панели управления установить режим "ВКЛ".

В случае отсутствия пламени, проверить в режиме "ТЕСТ" работу запальника.

Выключение котла

Если планируется длительный перерыв в работе котла, необходимо переключить панель контроллера в режим "ВЫКЛ".

Повторный запуск котла после прекращения работы в связи с отсутствием топлива:

- удалить нагар с горелки;
- засыпать топливо в бункер;
- на панели контроллера установить режим "ВЫКЛ";
- подать топливо на горелку с использованием функции ручной подачи топлива "ТЕСТ";
- подавать топливо до момента появления чистых гранул в начале горелки;
- на панели управления выбрать режим "ON", через несколько минут появится пламя;
- при отсутствии запальника поджечь обычным разжигателем для гриля, дровами;
- включить острое дутье в режим "ТЕСТ";
- после разжигания на панели управления установить режим "ВКЛ".

Автоматический запуск котла после замены предохранителя защитной муфты:

- удалить нагар с горелки;
- покрутить шнеком вправо и влево, затем проверить, не осталось ли в нем "инородных тел", напр., камней, стержней, если есть - вынуть и вставить шплинт;
- засыпать топливо в бункер;
- на панели контроллера установить режим "ВЫКЛ";
- подать топливо на горелку с использованием функции ручной подачи топлива, режим "ТЕСТ";
- подавать топливо до момента появления чистых гранул в начале горелки;
- на панели управления выбрать режим "ON", через несколько минут появится пламя;
- при отсутствии запальника поджечь обычным разжигателем для гриля, дровами;
- включить острое дутье в режим "ТЕСТ";
- после разжигания на панели управления установить режим "ВКЛ".

Запуск котла при использовании дров:

- на панели контроллера установить режим "ВЫКЛ";
- выбрать на панели тип топлива - дрова;
- положить кусочки бумаги на колосниковую решетку;
- на решетке разложить куски сухой древесины;
- поджечь, используя, напр., разжигатель для гриля;
- закрыть дверки котла;
- на панели котла установить режим "ВКЛ";
- установить требуемую температуру котла не менее 70°C;
- по мере необходимости подкладывать сухие дрова.

ВНИМАНИЕ!

Плотно закрыть крышку агрегата подачи топлива.



ВНИМАНИЕ!

Во время открывания дверки не следует находиться непосредственно перед котлом - это может привести к ожогам.



ВНИМАНИЕ!

Если котел оснащен лямбда-зондом, тогда для его настройки целесообразно использовать анализатор дымовых газов во время настройки мощности вентилятора для очередных мощностей котла.



ВНИМАНИЕ!

При использовании в качестве топлива дров, необходимо вынуть датчик дымовых газов.



13. ПРЕДЛАГАЕМЫЕ НАСТРОЙКИ КОТЛА

(ПОЛЬЗОВАТЕЛЬ)

Для правильной, безаварийной и эффективной работы котла рекомендуется эксплуатировать его при 80% номинальной мощности и температуре котла не менее 60°C. Кроме того, рекомендуется установить смесительный клапан.

Таблица 13.1.1 Предлагаемые настройки контроллера при работе с пеллетной горелкой

Мощность котла	Пеллеты		
	Мощность горелки	Мощность вентилятора	Кислород
16 [кВт]	100%	12	08.00
	80%	11	10.00
	60%	10	13.00
	40%	9	14.00
	20%	8	17.00
	Моторедуктор	[1 об/мин]	
Подача 100%	7,0 - 8,0s		

Мощность котла	Пеллеты		
	Мощность горелки	Мощность вентилятора	Кислород
20 [кВт]	100%	12	08.00
	80%	11	10.00
	60%	10	13.00
	40%	9	14.00
	20%	8	17.00
Моторедуктор	[1 об/мин]		
Подача 100%	7,5 - 8,5s		

Мощность котла	Пеллеты		
	Мощность горелки	Мощность вентилятора	Кислород
28 [кВт]	100%	12	08.00
	80%	11	10.00
	60%	10	13.00
	40%	9	14.00
	20%	8	17.00
Моторедуктор	[1 об/мин]		
Подача 100%	8,0 - 9,0s		

Мощность котла	Пеллеты		
	Мощность горелки	Мощность вентилятора	Кислород
34 [кВт]	100%	12	08.00
	80%	11	10.00
	60%	10	13.00
	40%	9	14.00
	20%	8	17.00
Моторедуктор	[1 об/мин]		
Подача 100%	9,0 - 10,0s		

Таблица 13.1.2 Предлагаемые настройки контроллера при работе с агрегатом подачи EKOENERGIA

Мощность котла	Эко-горошек		
	Мощность горелки	Мощность вентилятора	Кислород
14 [кВт]	100%	22	13.50
	80%	19	14.10
	60%	16	14.90
	40%	14	15.90
	20%	12	16.00
Моторедуктор	[1 об/мин]		
Подача 100%	2,2s		

Мощность котла	Эко-горошек		
	Мощность горелки	Мощность вентилятора	Кислород
17 [кВт]	100%	22	13.50
	80%	19	14.10
	60%	16	14.90
	40%	14	15.90
	20%	12	16.00
Моторедуктор	[1 об/мин]		
Подача 100%	2,5s		

Мощность котла	Эко-горошек		
	Мощность горелки	Мощность вентилятора	Кислород
25 [кВт]	100%	22	13.50
	80%	19	14.10
	60%	16	14.90
	40%	14	15.90
	20%	12	16.00
Моторедуктор	[1 об/мин]		
Подача 100%	2,8s		

Мощность котла	Эко-горошек		
	Мощность горелки	Мощность вентилятора	Кислород
35 [кВт]	100%	30	13.50
	80%	27	14.10
	60%	24	14.90
	40%	22	15.90
	20%	20	16.00
Моторедуктор	[1 об/мин]		
Подача 100%	4,0s		

14. ИСПОЛЬЗУЯ КОТЕЛ, НЕОБХОДИМО ПОМНИТЬ

(ПОЛЬЗОВАТЕЛЬ)

- котел могут эксплуатировать только взрослые лица, которые ознакомились с руководством пользователя;
- детям запрещается находиться вблизи котла без присутствия взрослых;
- если в котельную проникнут горючие газы или испарений, или в котельной необходимо выполнить работы, во время которых существует опасность возникновения пожара или взрыва (склеивание, лакировка и т.д...), тогда котел перед началом этих работ необходимо выключить;
- при очистке нагара в реторте, желобе котел необходимо выключить (положение "OFF");
- во время засыпки в бункер топлива котел необходимо выключить (положение "OFF");
- для растопки котла запрещается использовать легковоспламеняющиеся жидкости, котел должен зажигаться автоматически (с помощью запальника);
- во время чистки котла устройство необходимо выключить (положение "OFF");
- во время эксплуатации запрещается перегревать котел каким-либо образом;
- запрещается класть легковоспламеняющиеся предметы на котел и в его непосредственной близости;
- при чистке золы горючие материалы не должны находиться ближе, чем 150 см от котла;
- золу необходимо сыпать в жароупорные емкости с крышкой;

- во время работы котла при температуре ниже 60°C на стальном теплообменнике может образовываться конденсат, что может привести к коррозии вследствие низкой температуры, что сокращает срок службы теплообменника; следовательно температура во время работы котла должна быть не менее 60°C;
- после завершения отопительного сезона котел и дымоотвод требуется тщательно очистить;
- котел должен быть чистым и сухим.

ВНИМАНИЕ!



Запрещается любое не авторизованное вмешательство в электронику или конструкцию котла.



ВНИМАНИЕ!



Продукт не предназначен для использования лицами с ограниченными физическими/психическими возможностями или не имеющими достаточно опыта и знаний, если эти лица не контролируются или инструктируются лицами, ответственными за их безопасность.



15. ЧИСТКА И ТЕХНИЧЕСКОЕ ОБСЛУЖИВАНИЕ КОТЛА

(ПОЛЬЗОВАТЕЛЬ)

ВНИМАНИЕ!



Чистку котла можно выполнять, только если устройство отключено от сети.



Для экономии топлива топку котла и конвекционные каналы рекомендуется содержать в чистоте. В топке стены и колосник котла необходимо чистить через дверки топки и дверки для засыпки топлива. Теплообменник котла и зольник также требуется регулярно чистить.

Конвекционные каналы (пороги) и боров требуется чистить с дверок для чистки на борове и внизу на боковой стенке котла. Чистку следует проводить с помощью металлических щеток на удлинителях. Эти процедуры следует выполнять во время периодических простоев котла, желательно после каждых 100 часов

работы котла.

Тщательную очистку котла требуется проводить один раз в месяц. В случае сжигания низкосортного топлива эти операции следует выполнять чаще.

16. ИНСТРУКЦИЯ ПО УТИЛИЗАЦИИ КОТЛА ПОСЛЕ ИСТЕЧЕНИЯ СРОКА ЕГО СЛУЖБЫ

(ПОЛЬЗОВАТЕЛЬ)

Перед утилизацией котла от него необходимо отсоединить все электронные элементы. Они подлежат утилизации в соответствии с Европейской Директивой 2002/96/ЕС об утилизации отходов электрического и электронного оборудования. Для правильной утилизации необходимо обратиться к производителю электронных узлов согласно вышеупомянутой Европейской директиве.

Стальные элементы, с которых изготовлен котел, требуется утилизировать в специальных пунктах (пункты приема металлолома).

ВНИМАНИЕ!



Нерабочий котел, предназначенный в утилизацию, и его элементы не должны выбрасываться вместе с обычными отходами.



17. ПЕРЕЧЕНЬ ЗАПЧАСТЕЙ

(ПОЛЬЗОВАТЕЛЬ/МОНТАЖНИК)

Таблица 17.1 Запасные части

Запасные части	Артикул
Контроллеры	Контроллер FL600 RTC Контроллер FL310 RTC Контроллер FL310 RTC FOTO (2 x агрегата подачи) Дисплей для FL600 RTC, FL310 RTC, FI310 RTC FOTO

Таблица 17.1 Запасные части

Запасные части	Артикул
Контроллеры	Дисплей для FL300 3P Alfa Дисплей для PLUM 800 R1 Дисплей для PLUM 800 R2
Датчики	Датчики температуры для FL300, FL310, FL600 Датчик котла Датчик агрегата подачи топлива Датчик возврата Датчик ЦСО Датчик ГВС Наружный датчик Датчик дымовых газов Фотодатчик Датчики температуры для PLUM 800 Датчик котла Датчик питателя Датчик возврата Датчик ЦСО
Оснастка	Капилляр для датчика дымовых газов Связка электрических проводов Разъем вентилятора, агрегата подачи топлива, запальника Ввод резиновый Выключатель питания Разъем предохранителя Предохранитель Интерфейсное реле Прокладка под бункер Прокладка для ревизии Прокладка под откидной клапан Прокладка под агрегат подачи топлива Ручка для дверки Металлический лист, боковой, 1 штука Металлический лист, верхний, 1 штука

Оснастка	Дверки, 1 штука
	Термозащита ZTK Термозащита STB
Запальник	Запальник 700 Вт
Зонд	Комплект лямбда-зонда Втулка для лямбда-зонда
Вентиляторы	Вентилятор RMS-108 Вентилятор RMS-120
Агрегат подачи топлива	Моторедуктор с двигателем 1 об/мин Ewmar Моторедуктор с двигателем 3 об/мин Ewmar Моторедуктор с двигателем 1 об/мин Lenze Моторедуктор с двигателем 3 об/мин Lenze Моторедуктор с двигателем 1 об/мин EkoEnergia Моторедуктор с двигателем 2 об/мин EkoEnergia Двигатель для агрегата подачи 0,09 кВт Ewmar Двигатель для агрегата подачи 0,18 кВт Ewmar Двигатель для агрегата подачи 0,09 кВт Lenze Двигатель для агрегата подачи 0,18 кВт Lenze Двигатель для агрегата подачи 0,09 кВт EkoEnergia Двигатель для агрегата подачи 0,18 кВт EkoEnergia Шнек подачи Malejka Шнек подачи 800 мм Шнек подачи 890 мм Шнек подачи, другой размер Шнек подачи EkoEnergia 25 кВт Шнек подачи EkoEnergia 35 кВт Шнек подачи EkoEnergia 50 кВт Шнек подачи EkoEnergia 75 кВт Предохраняющий шплинт горелки M5x60, класс 5,8 Предохраняющий шплинт горелки M5x60, класс 8,8 Агрегат подачи топлива котла EkoEnergia 25кВт Агрегат подачи топлива котла EkoEnergia 35кВт Агрегат подачи топлива котла EkoEnergia 50кВт Агрегат подачи топлива котла EkoEnergia 75кВт

18. ПРИМЕРЫ АВАРИИ УСТРОЙСТВА

(ПОЛЬЗОВАТЕЛЬ)

Прежде чем обратиться в сервисный центр, ознакомьтесь, пожалуйста, с часто задаваемыми вопросами.

ВНИМАНИЕ!

В случае необоснованного вызова сервисной службы, клиент покрывает стоимость рабочей силы и транспортные расходы (прайс-лист можно найти на сайте www.metalfachtg.com.pl/ru/).



Телефон доверия: Павел Чепель
(русский, английский)
моб. +48 660 788 944
e-mail: p.czepiel@metalfach.com.pl

О проблеме можно сообщить он-лайн на нашем сайте:
[www.metalfachtg.com.pl/ru/сообщить о проблеме онлайн/](http://www.metalfachtg.com.pl/ru/сообщить_о_проблеме_онлайн/).

Таблица 18.1.1 Примеры аварии устройства

Вопрос	Ответ	Объяснение
На сколько хватает полного бункера топлива?	Сложно однозначно ответить на этот вопрос. Можно предположить, что полный бункер расходуется в течении 3-4 дней работы котла.	Длительность горения зависит от: - калорийности топлива; - термоизоляции здания; - типа отопительной системы: напольное отопление, радиаторы, бойлер; - чистоты теплообменника котла, наличия золы в зольнике; - внешней температуры; - температуры в здании; - качества сгорания.
Какова минимальная температура котла?	Чем выше, тем лучше, но минимальная температура котла не должна быть меньше 60 °С.	Котел следует отрегулировать так, чтобы при температуре котла 60 °С температура дымовых газов была около 140 °С. В этом случае достигается наилучший КПД котла. Будут соблюдены все условия сгорания. При таких температурах котел не будет покрываться инеем или конденсатом в связи с отсутствием сжижения дымовых газов (температура точки росы).
Какова минимальная температура возврата?	Рекомендуемая минимальная температура возврата должна быть на 10 °С ниже, чем температура подачи.	На практике без использования смесительных клапанов или других средств смешивания в котле этого достичь практически невозможно. Рекомендуется установить четырехходовой клапан. В этом случае котел работает на коротком контуре при высокой температуре, а в системе соблюдается заданная температура. Защита возврата при этой температуре сохраняется, и можно утверждать, что она равна температуре подачи котла.
Как котел защищен от замерзания?	Защиту котла от замерзания выполняет программа контроллера, который не допускает этого.	При температуре ниже 8 °С контроллер открывает смесительный клапан и включает насос центральной системы отопления для предотвращения замерзания воды в системе. Кроме того, все трубы особенно уязвимы к потере тепла должны иметь дополнительную термоизоляцию. Проверить, нет ли по трассе прохождения труб разбитых или открытых окон, отверстия в стенах и т.д.
Какие режимы работы имеет контроллер FL 310 LG RTC и FL 600 LG RTC?	Контроллер FL 310 LG RTC и FL 600 LG RTC имеет три рабочих режима.	Лето - только нагрев воды. Ручной - нагрев бытовой воды и воды в центральной системе отопления. В этом режиме на котле и отопительном контуре необходимо установить желаемую температуру. Погодный - нагрев бытовой воды и воды в центральной системе отопления. В этом режиме контроллер рассчитывает температуру, установленную на котле и отопительном контуре.

Вопрос	Ответ	Объяснение
Отчего происходит засмоление котла?	Есть несколько случаев, при которых происходит засмоление котла, напр., влажное топливо, плохие условия сгорания, слишком большая мощность котла, низкая температура котла.	В первом случае, при сгорании влажного топлива температура дымовых газов слишком низкая и, таким образом, происходит конденсация дымовых газов. В этом случае засмаливается не только котел, но и дымоход. Во втором случае, чаще всего недостаточно воздуха в топке. Достаточно немножко увеличить подачу воздуха, и газы свободно сгорают, не осажая углерода из дымовых газов. В случае слишком большой мощности котел быстро будет достигать заданной температуры и, таким образом, чаще будет простаивать, а не работать. В результате газы будут сгорать не полностью, и котел будет засмаливаться. Слишком низкая температура котла является худшей из ошибок. Если котел неправильно подключен к системе, тогда он является термостатом в доме, то есть, чтобы снизить температуру в доме, требуется снизить температуру котла. В этом случае рекомендуется устанавливать смесительные клапаны.
Что делать, если в котле вскипит вода?	Не следует паниковать. Обычно, если в котле закипает вода, ничего серьезного не должно произойти. Причиной закипания воды является отсутствие приема тепла, открытая дверка зольника, подача легко воспламеняемого материала, напр., газет.	При температуре выше 90 °С контроллер включает все насосы, даже если они выключены, и открывает смесительный клапан для охлаждения котла. Если открыты дверки, их необходимо закрыть. Если это котел верхнего сгорания, тогда можно открыть наивысшую дверку для быстрого охлаждения котла. Категорически запрещено доливать в систему холодную воду - опасность взрыва котла. В случае слишком большой мощности, котел быстро будет достигать заданной температуры и, таким образом, чаще будет простаивать, а не работать. В результате газы будут сгорать не полностью, и котел будет засмаливаться. Слишком низкая температура котла является худшей из ошибок. Если котел неправильно подключен к системе, тогда он является термостатом в доме, то есть, чтобы снизить температуру в доме, требуется снизить температуру котла. В этом случае рекомендуется устанавливать смесительные клапаны.
Что такое кривая нагрева?	Кривая нагрева представляет собой график взаимоотношения температуры центральной системы отопления и температуры наружного воздуха. Кривая отопления - это расчет температуры отопления по температуре наружного воздуха.	График кривой нагрева есть в инструкции по эксплуатации контроллера.
Почему не работает вентилятор?	Вентилятор не работает, потому что возможно вынута вилка. Был перегрет котел, сработала термозащита STB.	Вставить вилку вентилятора в гнездо. После охлаждения котла нажать кнопку STB.

Таблица 18.1.1 Примеры аварии устройства

Вопрос	Ответ	Объяснение
Чем можно топить в котлах с пелетным агрегатом подачи?	В котлах с пелетным агрегатом подачи можно топить различными видами топлива благодаря трем режимам работы.	Первый режим - эко-горошек; Второй - пеллеты, в этой программе можно топить пеллетами, зерном, косточками, мелкой дробленкой и всем, что имеет небольшую фракцию. Третий - колосниковая решетка, в этой программе используются дрова и уголь. Конечно, если мы топим эко-горошком или пеллетами, одновременно на верхней решетке можно немного топить дровами или углем.
Почему агрегат подачи не работает и гудит двигатель?	Если агрегат подачи не работает и гудит двигатель, вероятно, что агрегат заблокирован, но шплинт не был сорван. Причиной также может быть непригодный конденсатор двигателя.	Открыть окно для чистки, удалить "инородное тело", напр., камень. Заменить конденсатор двигателя.
Почему греется двигатель агрегата подачи?	Двигатель агрегата подачи греется из-за непригодного конденсатора.	Заменить конденсатор.
Что является причиной срыва шплинта?	Шплинт может быть сорван, если фракция топлива не соответствует указаниям производителя, в угле много камней, в пеллетах много опилок, мокрое топливо, спекшийся материал на горелке.	Сменить уголь. Просеять уголь, сменить. Сменить пеллеты. Высушить материал. Очистить горелку.
В ретортной горелке топливо сгорает только с одной стороны топки?	В ретортной горелке топливо горит только с одной стороны топки вследствие загрязнения воздушной камеры горелки. Неплотное соединение под фланцем реторты или вентилятор загрязнен.	Очистить воздушную камеру горелки. Заменить уплотнительный шнур. Очистить вентилятор.
Почему плохо горит топливо в котлах с автоматической подачей?	Неполное сгорание топлива в котлах с автоматической подачей вызвано неправильным выбором времени подачи топлива. Неправильные настройки вентилятора.	Отрегулировать подачу топлива и/или вентилятор (см. таблицу параметров). Обратиться в сервисную службу.
Почему на горелке спекается материал?	На горелке образуются агломераты вследствие слишком большой подачи воздуха.	Уменьшить мощность вентилятора.
Почему не сгоревший уголь падает в зольник?	Не сгоревший уголь падает в зольник, поскольку установлена слишком большая подача угля.	Уменьшить подачу на 2-3% и наблюдать, есть ли улучшение.
Что означает тревожное сообщение - "Очистить котел"?	Это означает, что теплообменник загрязнился. Температура дымовых газов выше 220 °С.	Очистить теплообменник котла. Уменьшить подачу топлива Если используется только колосниковая решетка, необходимо снять датчик. Если одновременно используется горелка и колосниковая решетка, тогда необходимо на колосник докладывать меньше топлива.

Вопрос	Ответ	Объяснение
Можно добавлять в систему воду во время работы?	Запрещается добавлять в систему воду во время работы.	<p>Добавление воды в горячий котел создает опасность разгерметизации котла и системы. Когда котел сильно разогрет, это может привести к разгерметизации или разрыву.</p> <p>В случае слишком большой мощности, котел быстро будет достигать заданной температуры и, таким образом, чаще будет простаивать, а не работать. В результате газы будут сгорать не полностью, и котел будет засмаливаться.</p> <p>Слишком низкая температура котла является худшей из ошибок. Если котел неправильно подключен к системе, тогда он является термостатом в доме, то есть, чтобы снизить температуру в доме, требуется снизить температуру котла. В этом случае рекомендуется устанавливать смесительные клапаны.</p>
Следует ли устанавливать четырехходовой клапан?	Да, рекомендуется установить четырехходовой клапан.	<p>Четырехходовой клапан представляет собой устройство, выполняющее много полезных функций, в частности:</p> <ul style="list-style-type: none"> - защищает котел от низкотемпературной коррозии; - смешивание поступающей воды с возвраткой для получения постоянного агента для центральной системы отопления или напольного отопления; - позволяет плавно регулировать температуру с помощью актуатора; - монтаж клапана обеспечивает дополнительную экономию топлива; - в первую очередь защищает котел от коррозии и продлевает срок его службы.
Что такое приоритет системы горячего водоснабжения (ГВС)?	Приоритет ГВС - это функция в контроллере, которая в первую очередь нагревает бак бытовой горячей воды, затем включает центральную систему отопления.	Эта функция используется в местах с очень высоким потреблением бытовой воды.
Что такое обеззараживание бытовой воды (ГВС)?	Обеззараживание горячей бытовой воды - это функция в контроллере, которая нагревает бак бытовой воды до температуры 70 °C для ее обеззараживания.	Функция уничтожает бактерии Legionellii в контуре бытовой воды. Обычно она редко используется. Если в баке поддерживается температура 50 °C, тогда эти бактерии не заведутся. Вероятность возникновения бактерий возникает при поддержании в баке низкой температуры, или если краны редко используются.
Что такое антиблокировка?	Антиблокировка - это функция, которая используется для пеллет.	Она служит для поддержания огня в топке. Когда котел выключен, достиг заданную температуру, тогда каждые 20 минут, если температура не опускается, включается антиблокировка на 5-10 секунд. Антиблокировку можно настроить произвольно, в зависимости от потребностей и мощности котла. Как правило, это пять секунд.

Таблица 18.1.1 Примеры аварии устройства

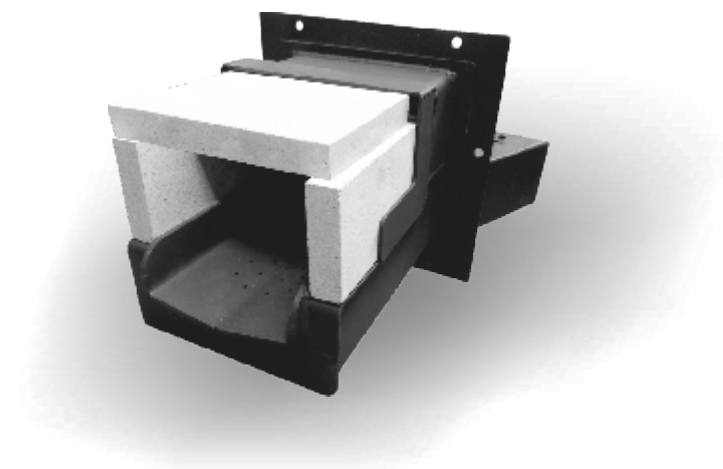
Вопрос	Ответ	Объяснение
Почему слышно стучание по водным решеткам в засыпных котлах?	Стучание по водным решеткам в засыпных котлах означает, что котел не выровнен. Местами в колосниках вода закипает. Нет циркуляции воды.	Выровнять котел. Проверить циркуляцию воды. Проверить работу насоса.
Что означает тревожное сообщение - "Перегрелся агрегат подачи"?	Агрегат подачи может перегреться, когда открыта крышка топливного бункера. Повреждена подкладка под крышкой бункера. Повреждена подкладка под засыпной корзиной. Повреждена прокладка окон для чистки агрегата подачи. Повреждена прокладка между горелкой и трубой агрегата подачи. Плохо затянуты болты в месте соединения корзины с агрегатом подачи и горелкой.	Закрыть крышку бункера. Заменить подкладку под крышкой бункера. Заменить подкладку под засыпной корзиной. Заменить прокладку. Заменить прокладку. Затянуть все болты.
Что означает тревожное сообщение - "Перегрелся котел"?	Перегрелся котел, температура котла выше 90°C (как правило, используется верхняя колосниковая решетка). Слишком короткое время простоя.	Охладить котел, при необходимости удалить топливо с верхней решетки. Увеличить периоды простоя котла.
Что означает тревожное сообщение - "Поврежден датчик дымовых газов"?	Поврежденный датчик дымовых газов свидетельствует о том, что температура дымовых газов превысила 250°C. Поврежденный датчик дымовых газов.	Уменьшить подачу топлива. Если используется только колосниковая решетка, необходимо снять датчик. Если одновременно используется грелка и колосниковая решетка - подкладывать меньше топлива на колосник. Заменить датчик температуры дымовых газов.
Почему из дверки котла выходит дым?	Дым выходит из дверки в связи с отсутствием тяги.	Плотно обмуровать вход борова в дымоход. Проверить проходимость дымохода и его параметры, соответствуют ли они указаниям. Уплотнить выход котла в дымоотвод, исключая возможность всасывания холодного воздуха. В случае слишком малого поперечного сечения дымохода можно установить вытяжной вентилятор.
Почему из конвекционных каналов вытекает вода?	Из конвекционных каналов вытекает вода вследствие несоответствующего топлива или избыточной его влажности. Слишком низкая температура сгорания. Слишком мало воздуха. Закрыта заслонка дымовых газов. Неправильные установки контроллера, неправильное время продувания.	Сменить топливо. Открыть заслонку подачи воздуха. Открыть заслонку дымовых газов. Изменить настройки контроллера.
Почему во время первых запусков котел "потеет"?	Во время первых запусков котел "потеет" вследствие конденсации.	Растопить котел до температуры около 80 °C и поддерживать ее в течение по крайней мере 6 часов. При необходимости повторить эту процедуру.

Вопрос	Ответ	Объяснение
Почему не сгоревшие пеллеты падают в зольник?	Не сгоревшие пеллеты падают в зольник, поскольку установлена слишком большая подача пеллет, или слишком сильное острое дутье.	Уменьшить подачу на 2-3% и наблюдать, при необходимости процедуру повторить. Уменьшить подачу воздуха на 2-3% и наблюдать, при необходимости процедуру повторить.
Почему происходит слишком быстрое сжигание топлива?	Слишком быстрое сжигание топлива может иметь следующие причины: - слишком большое поперечное сечение дымохода; - слишком большая подача воздуха; - неправильные настройки контроллера.	Закрыть заслонку борова. Проверить герметичность дверки. Отрегулировать подачу воздуха. Отрегулировать контроллер или обратиться в сервисную службу.
Какие функции выполняет микропроцессорный контроллер?	Его функции : - автоматическая растопка котла - контроль работы котла в соответствии с погодными условиями - контроль работы котла в соответствии с показаниями комнатного термостата - управление насосом системы горячего водоснабжения - управление временем работы: циркуляционного насоса, дополнительного насоса, горелки (временем работы котла) - выключение - управление с помощью лямбда-зонда	
Почему двигатель работает и не подает топливо?	Двигатель агрегата подачи топлива работает, но не подает топливо, поскольку сорван шплинт или изношен шнек агрегата.	Заменить шплинт. Заменить шнек агрегата подачи.

38

МЕТАЛ-ФАШ
ОТОПИТЕЛЬНАЯ ТЕХНИКА

Пеллетной горелки



19. Инструкция пеллетной горелки

(ПОЛЬЗОВАТЕЛЬ/МОНТАЖНИК)

Комплект твердотопливной горелки включает:

- мотор-редуктор;
- стальной шнековый подаватель;
- стальное сопло подачи воздуха (головка горелки);
- вентилятор наддува;
- запальник.

Желобная горелка с топливным бункером и вентилятором, управляемые микропроцессорным контроллером, образуют автоматическую систему подачи топлива с котлом центрального отопления. Теплообменник отбирает тепловую энергию, образовавшуюся в стальной топке, и нагревает воду системы центрального отопления.

19.1 ОБЛАСТЬ ПРИМЕНЕНИЯ И ХАРАКТЕРИСТИКИ ГОРЕЛКИ

(ПОЛЬЗОВАТЕЛЬ/МОНТАЖНИК)

ВНИМАНИЕ!

Следует строго следовать рекомендациям относительно параметров используемого топлива. В противном случае гарантия на поставляемое оборудование будет аннулирована.



Желобная горелка предназначена для работы с древесными пеллетами с параметрами (EN 14961-2: 2011 - класс A1):

- диаметр: 6 ± 1 мм; 8 ± 1 мм
- длина $3, 15 \leq L \leq 40$;
- влажность $\leq 10\%$;
- зольность $\leq 0,7\%$;
- теплотворность 16,5 - 19 МДж / кг;

- плотность ≥ 600 кг/м³,
 - Темп. плавления золы $\geq 1350^\circ$ C
- Правильный выбор типа и сорта топлива обеспечивает:
- бесперебойную работу мультитопливной горелки;
 - повышение КПД горелки и экономию топлива до 15%;
 - сокращение выбросов в атмосферу вредных химических веществ.

ВНИМАНИЕ!

Запрещается использовать топливо, содержащее более 0,7% золы, а также влажность которого выше 10 %.



Внимание!

В случае использования более низкосортного топлива в слое горелки будут появляться куски спеченной золы.



19.2 КОНСТРУКЦИЯ ГОРЕЛКИ

(ПОЛЬЗОВАТЕЛЬ/МОНТАЖНИК)

Желобная твердотопливная горелка является современным решением, позволяющим сжигать древесные пеллеты с размером гранул 6-8 мм.

Конструкцией горелки предусмотрено сжигание топлива в желобе, что минимизирует сопротивление по всей длине подачи топлива, благодаря чему срок службы шнека значительно увеличивается. Все фланцевые соединения подавателя уплотнены прокладками.

Подаватель топлива предназначен для подачи в горелку топлива из бункера, размещенного рядом с котлом. Эту функцию выполняет шнек, расположенный в трубе. Шнек получает крутящий момент от втулки редуктора посредством вала муфты, с которой соединен шплинтом, являющимся элементом, предохраняющим от перегрузки.

Для привода шнека служит мотор-редуктор, состоящий из электродвигателя и редуктора. Работа двигателя регулируется микропроцессорным контроллером котла. Двигатель должен быть подключен в соответствии со схемой и инструкцией контроллера котла.

Описание рисунка:

1. Горелка
2. Шамотный кирпич
3. Панель крепления горелки к котлу
4. Стальная прокладка
5. Термоизолирующая прокладка
6. Ревизия шнека
7. Фланец для топливного бункера

8. Шплинт

9. Защита шплинта
10. Моторредуктор
11. Подпора агрегата подачи топлива
12. Вентилятор
13. Прокладка вентилятора
14. Окно чистки горелки
15. Запальник

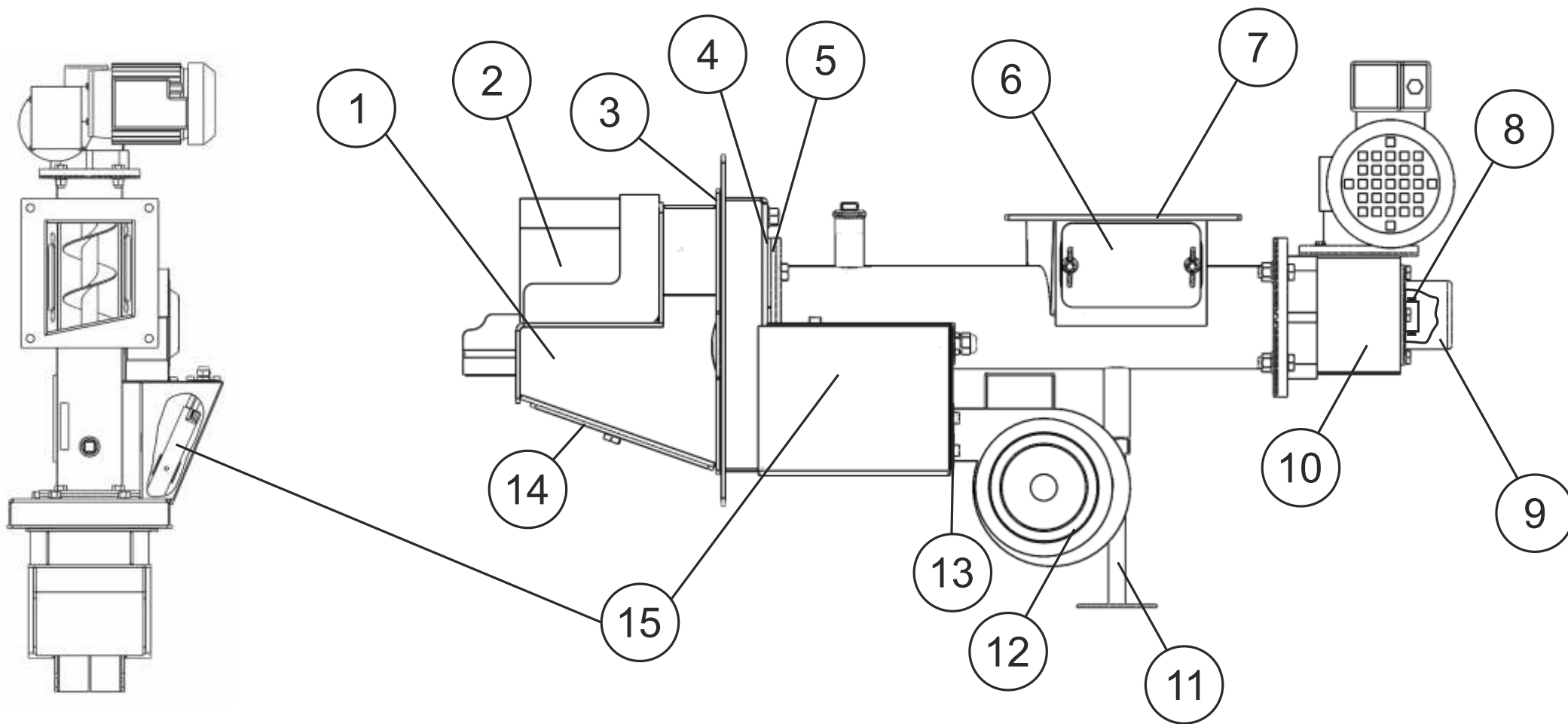


Рисунок 19.2.1 Описание пеллетной горелки

В нижней части корпуса расположена опорная ножка, позволяющая нивелировать подаватель. Диапазон регулировки составляет около 2 см.

Мультиотопливная горелка имеет расширительную камеру для воздуха, подаваемого с помощью вентилятора, которая является неотъемлемой частью горелки.

Мультиотопливная горелка имеет втулку, позволяющую использовать запальник для топлива мощностью 700 Вт. Монтажная пластина мультиотопливной горелки используется для монтажа ее на отопительном котле. Место соединения подавателя с корпусом котла необходимо уплотнить входящей в комплект котла прокладкой, а в случае ее отсутствия следует использовать термостойкий силикон, стойкий при температуре не менее 1250° С.

Горелка имеет соответственно расположенные отверстия для вторичного воздуха, благодаря чему удалось в значительной степени устранить вредные соединения, содержащиеся в продуктах сгорания, и повысить эффективность процесса сгорания.

Пластина излучателя - то есть дефлектор дымовых газов, дополнительный, не обязательный узел горелки. В мультиотопливной горелке эту функцию выполняет шамотный свод горелки. Его главная задача заключается в сжигании химических соединений, образующихся в процессе сгорания топлива.

Горелка оснащена муфтой 1/2" и трубкой, которые позволяют подключить к ним термостатический клапан, т.н. STRAŽAK. Он предназначен для заливания водой тлеющей в подавателе биомассы, предотвращая проникновение огня в топливный бункер. Сама система не зависит от питания других систем контроллера и котла. Он состоит из клапана, установленного на верхней части подавателя в месте, позволяющем безопасно и надежно остановить обратное распространения жара в бункер (муфта 1/2") и датчика, вставленного в трубку, прикрепленную по всей поверхности к подавателю топлива.

В качестве клапана рекомендуется использовать блок BVTS со следующими параметрами:

- максимальное рабочее давление 10 бар;
- температура воды от 5 до 110°С;
- температура открытия 95° С;
- гистерезис 6° С;

- температура окружающей среды от 0 до 125° С;
- скорость потока 2,4 м3/ч при давлении воды 1 бар и температура датчика
- 110° С.

Таблица 19.2.1 Размеры (мм) пеллетной горелки

Размер	P25	P35	P75
A	104	155	170
B	1010	1030	1115
C	395	415	500
D	2060	283	365
E	240	240	240
F	210	210	210
G	220	220	220
H	190	190	190
I	410	410	410
J	450	450	450
K	104	104	104
L	356	356	364
M	326	326	335
N	264	264	364
O	180	180	230
P	190	190	175

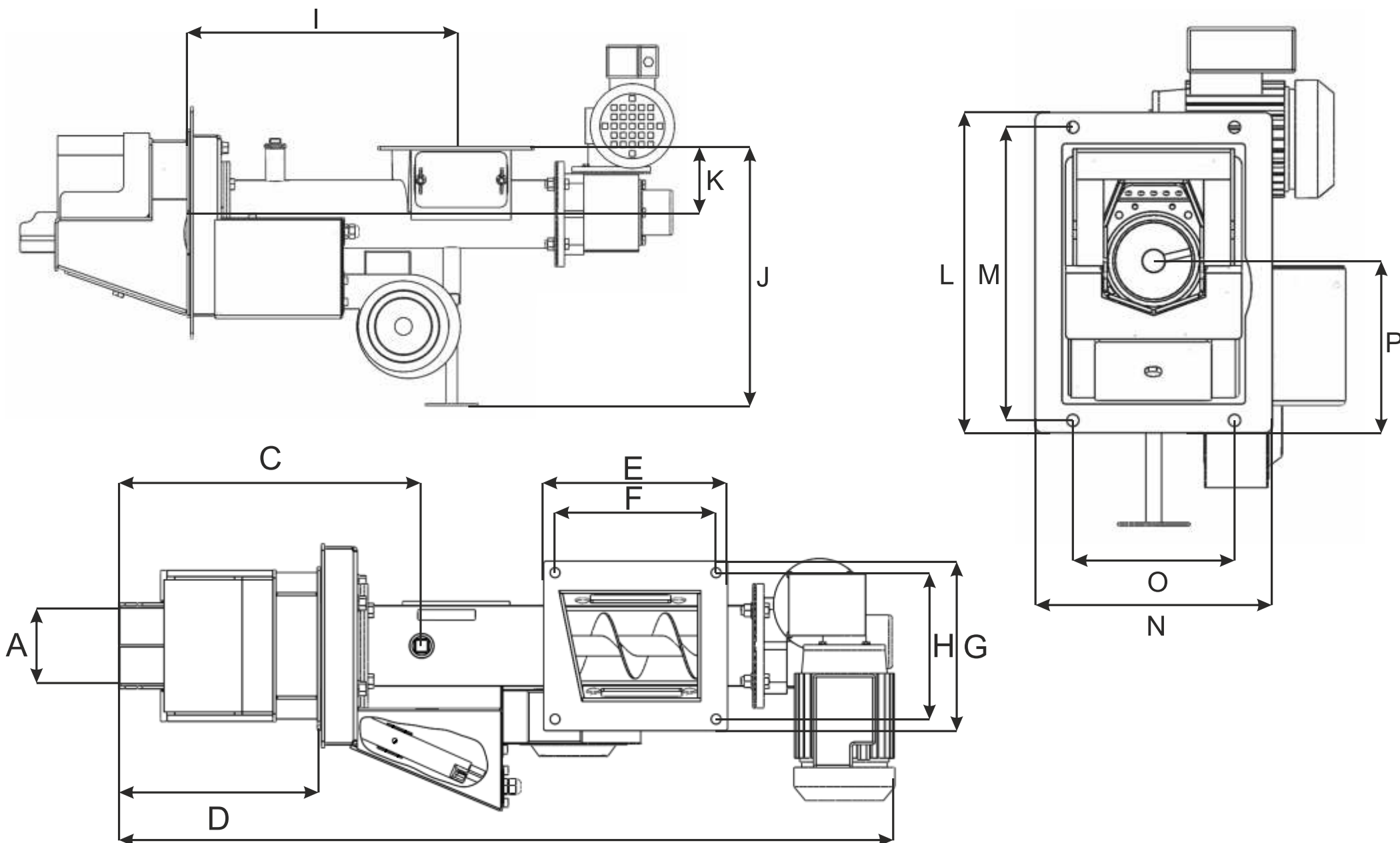


Рисунок 19.2.2 Размеры пеллетной горелки

19.3 ЭКСПЛУАТАЦИОННЫЕ ТРЕБОВАНИЯ

(ПОЛЬЗОВАТЕЛЬ)

Монтаж и демонтаж агрегата подачи топлива и отдельных узлов должны осуществляться без применения силы; недопустимы вибрация и напряжение. Весь узел необходимо тщательно выровнять. Соединяемые монтажные поверхности должны быть гладкими и чистыми. Длительные перегрузки недопустимы, от чрезмерной перегрузки защищает шплинт. Все регламентные работы с агрегатом подачи необходимо проводить при отключенном питании.

УКАЗАНИЕ!

Помещение, в котором установлен агрегат подачи твердого топлива, должно быть вентилируемым, без находящихся поблизости источников интенсивного тепла (радиаторов, электрических обогревателей, и т.д.). Температура в помещении не должна опускаться ниже 0 °С и подниматься выше 40 °С.

19.4 МОНТАЖ АГРЕГАТА ПОДАЧИ ТОПЛИВА В КОТЛЕ И ЗАПУСК

(МОНТАЖНИК)

ВНИМАНИЕ!

Монтаж агрегата подачи топлива может выполнять только группа монтажников, имеющая полномочия для выполнения монтажа или ремонта силового оборудования. Монтаж агрегата подачи некавалифицированными лицами является причиной аннулирования гарантии.

Во время монтажа котла с агрегатом подачи топлива особое внимание следует обратить на следующее:

- вал шнека должен быть идеально выровнен;
- все резьбовые соединения необходимо проверить и затянуть, чтобы они не отвинтились во время работы;
- вставить вилку в розетку, расположенную
- в нижней части котла;
- во время монтажа мультитопливной горелки необходимо уплотнить монтажную пластину термостойким силиконом с устойчивостью 1250°С.

19.5 МОНТАЖ И ЗАМЕНА ПРЕДОХРАНИТЕЛЯ ЗАЩИТНОЙ МУФТЫ

(ПОЛЬЗОВАТЕЛЬ/МОНТАЖНИК)

Пеллетная горелка представляет собой устройство, не требующее сложных операций во время эксплуатации. Он предназначен для автоматической подачи топлива (пеллеты и биомассу) в зону горения. В случае, если пеллеты слишком большие или содержат слишком много отходов, существует возможность разрыва болта ограничения крутящего момента до 125 Нм и повреждения моторедуктора. В этом случае гарантия аннулируется.

ВНИМАНИЕ!

Замена сорванного шплинта не является гарантийным ремонтом, и эту замену пользователь выполняет в соответствии со схемой. Операция замены сорванного шплинта не аннулирует гарантию на изделие. Перед заменой шплинта необходимо отключить электропитание котла, и все операции проводить со всей тщательностью и осторожностью.

Предохранитель защитной муфты, ограничивающий крутящий момента до 125 Нм, является болтом, имеющимся в продаже, с цилиндрической головкой и внутренним шестигранником DIN 6912 M5X50, класс механической прочности 5.8. К моторедуктору прилагаются 3 шплинта.

Предохранительный элемент
(предохранительный болт).



3. Очистить элемент от
загрязнений, частиц, которые
остались от изношенного
предохранительного болта.



1. Снять пластиковую крышку,
закрывающую механизм.



4. Вставить новый
предохранительный элемент.

2. Выбить использованный
предохранительный элемент из
моторредуктора.



5. Зафиксировать
предохранительный болт
гайкой.





6. Правильно установленный предохранительный болт.



7. После замены элемента установить обратно пластиковую крышку.



19.6 Эксплуатация агрегата подачи

(ПОЛЬЗОВАТЕЛЬ)

ВНИМАНИЕ!

 **Настройки не следует изменять более чем на 5-10 % за одну операцию регулировки, чтобы не разрегулировать правильные настройки.** 

Во время эксплуатации агрегата подачи топлива особое внимание должно быть уделено следующему:

- количество воздуха, подаваемого вентилятором острого дутья должно соответствовать интенсивности сгорания топлива;

- в первую очередь необходимо контролировать состояние и внешний вид в топке:
 - красный дымящийся огонь свидетельствует о слишком низкой подаче воздуха;
 - яркий, белый огонь говорит о слишком большой подаче воздуха;
 - правильный огонь должен иметь чистое, ярко-желтое пламя.



19.7 ИНСТРУКЦИЯ ПО ЭКСПЛУАТАЦИИ АГРЕГАТА ПОДАЧИ ТОПЛИВА

(ПОЛЬЗОВАТЕЛЬ/МОНТАЖНИК)

Еженедельные процедуры, которые требуется выполнять с устройством подачи топлива:

- открыть топочную дверку и проверить состояние пламени;
- периодически удалять золу; если в котле часто образовывается значительное количество золы, необходимо отрегулировать пропорции подачи топлива и воздуха. Если регулировка не помогает, следует проверить, имеет ли используемое топливо рекомендуемые параметры;
- проверить уровень топлива в бункере;
- очистить трубу от остатков пеллет или биомассы, опорожнить бункер, очистить топку, продуть горелку, снять вентилятор, удалить золу;
- снять моторедуктор вместе со шнеком, вынуть предохранительный шплинт, отсоединить шнек от моторедуктора; чтобы предотвратить истирание указанных элементов;
- смазать шнек и внутреннюю втулку моторедуктора пластической смазкой для подшипников;
- при выполнении работ на агрегате подачи следует помнить, что есть особенно опасные места; это камера под бункером и вращающийся вал шнека в редукторе.

ВНИМАНИЕ!

 **Если агрегат подачи топлива не будет отключен от сети во время еженедельных процедур, он может запуститься автоматически.** 



ВНИМАНИЕ!
При ненадлежащем исполнении работы с агрегатом подачи топлива существует опасность получения травм.



19.8 ТЕХНИЧЕСКОЕ ОБСЛУЖИВАНИЕ АГРЕГАТА ПОДАЧИ

(ПОЛЬЗОВАТЕЛЬ)

Периодически следует чистить агрегат подачи от пыли и остатков топлива или золы. Регулярно чистить корпус двигателя. Редукторы заполнены синтетическим маслом, что позволяет им работать в течение всего срока эксплуатации. Их необходимо чистить только с внешней стороны.

ВНИМАНИЕ!

Для чистки не следует использовать какие-либо растворители, поскольку они могут повредить уплотнительные кольца и прокладки. Техническое обслуживание двигателя должна проводиться в соответствии с технико-эксплуатационной документацией двигателя.



19.9 ЗАМЕНА ЗАПАЛЬНИКА

(ПОЛЬЗОВАТЕЛЬ/МОНТАЖНИК)

1. Отключите шнур питания запальника.



2. Отвинтить контрирующий болт.

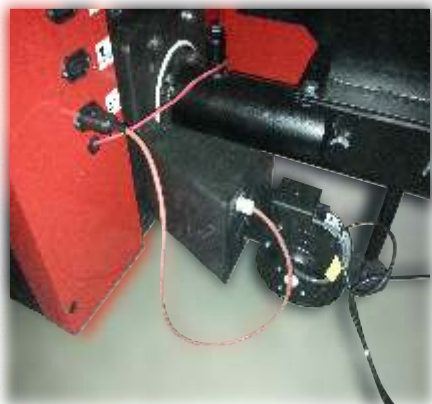
3. Отвинтить болты крепления запальника.



4. Осторожно вынуть поврежденный запальник.



5. Установите новый запальник вместо изношенного.



6. Затянуть все болты и подключить шнур питания. Проверить работу устройства.

19.10 ИНСТРУКЦИЯ ПО УТИЛИЗАЦИИ ПЕЛЛЕТНОЙ ГОРЕЛКИ ПОСЛЕ ИСТЕЧЕНИЯ СРОКА ЕЕ СЛУЖБЫ

(ПОЛЬЗОВАТЕЛЬ)

Информация об утилизации пеллетной горелки после истечения срока ее службы содержится в "Инструкции по утилизации котла после истечения срока его службы".

19.11 ВОЗМОЖНЫЕ НАРУШЕНИЯ В РАБОТЕ ПЕЛЛЕТНОЙ ГОРЕЛКИ

(ПОЛЬЗОВАТЕЛЬ)

Таблица 19.11 Примеры аварии пеллетной горелки

Неисправность	Возможная причина	Способ ремонта
Не включается грелка	Нет питания или выключен контроллер котла	Проверить питание и главный выключатель микропроцессорного контроллера
	Сработал предохранитель моторедуктора	Проверить и заменить при необходимости
	Сработало реле перегрузки	Сбросить реле перегрузки
	Сработал термовыключатель двигателя	Проверить выключатель и определить причину его срабатывания
Шнек пустой (нет топлива)	Сработало реле перегрузки	Сбросить реле перегрузки
	Нет топлива в бункере или топливо зависло над агрегатом подачи	Проверить уровень топлива в бункере и сверху над отверстиями подачи топлива
	Разъединена муфта между шнеком и моторедуктором	Заменить вкладыш муфты и повторно соединить муфту

Не поворачивается шнек подачи в горелке, хотя моторедуктор работает	Сработал предохранитель моторедуктора	Проверить и заменить при необходимости
	Разъединена муфта между шнеком и моторедуктором	Заменить вкладыш муфты и повторно соединить муфту
	После предыдущего сеанса работы котла шнек не был очищен	Демонтировать шнек, очистить, сообщить производителю
Часто срезается предохранительный болт шнека	Кронштейн моторедуктора нестабильно зафиксирован в основании	Устранить и обеспечить надежное крепление моторедуктора
	Плохо отцентрирован кронштейн моторедуктора относительно шнека	Проверить соосность монтажа и при необходимости отцентрировать
Подгорел конец шнека в реторте	Неправильная настройка процесса сжигания	Отрегулировать процесс сжигания в котле согласно руководству по эксплуатации котла
Дымится бункер	Негерметичность всей системы	Убедиться, что клапан агрегата подачи закрыт полностью,
		Проверить прокладки, болты агрегата подачи и грелки. При необходимости затянуть.

ВНИМАНИЕ!

Соблюдение вышеуказанных инструкций гарантирует многолетнюю надежную работу агрегата подачи топлива. Информацию о каких-либо заводских дефектах необходимо сообщать немедленно после их выявления и всегда в письменной форме.

В случае не соблюдения вышеуказанных принципов, ремонт не будет проводиться в рамках гарантии.

ВНИМАНИЕ!

Производитель имеет право вносить изменения в конструкцию пеллетной горелки в рамках модернизации устройства.

20. Условия гарантии

(ПОЛЬЗОВАТЕЛЬ)

1) Гарантия на отопительный котел, подтвержденная печатью предприятия или точки розничной продажи и подписью продавца предоставляется на период:

- 5 лет с даты покупки, но не более 72 месяцев с даты изготовления теплообменника, при условии первого запуск и ежегодного сервисного обслуживания и использование предохранительных котел устройств, прежде чем вернуться холодной воды (четыре-ходовой клапан, loddomat и т.д.);

- 2 лет бесперебойной работы всех частей котла (1 год для движущихся, чугунных, механических частей и шнека).

Гарантия не распространяется на расходные элементы (уплотнительная веревка, прокладки).

Гарантия на котел SOKÓŁ предоставляется при условии осуществления полной оплаты за котел и отправки на адрес производителя копии правильно заполненной Гарантийной карты.

2) В случае возникновения в течение гарантийного срока повреждений или дефектов, производитель обеспечивает бесплатный ремонт.

3) Компания Metal-Fach Яцек Кухаревич обязана выполнять гарантийные ремонты в течение 14 дней после даты подачи заявки на ремонт котла покупателем.

4) Гарантия подлежит продолжению на период с даты подачи заявки на ремонт котла до даты уведомления покупателя о выполнении ремонта. Этот период подтверждается в гарантийной карте.

5) Ремонт котла в течение гарантийного срока лицами, не уполномоченными производителем, лишает покупателя прав на гарантию.

6) Любой ущерб, причиненный в результате неправильной эксплуатации или хранения, плохого технического обслуживания, несоответствующего условиям, изложенным в руководстве пользователя и эксплуатации, а также в результате других причин не по вине производителя, приведет к аннулированию гарантии, если этот ущерб вызвал ухудшение качества котла.

7) Гарантия не распространяется на детали, повреждение которых вызвано небрежным и несовместным с руководством поведением пользователя, а также на котельные принадлежности: термометр, клапаны, краны и т.д., приобретаемые производителем для оснастки котла.

8) Покупатель может предъявить свои претензии по гарантии, только если производитель не выполнит свои обязательства по гарантии.

9) Допускается замена котла в случае выявления производителем, на основании решения уполномоченного эксперта о том, что ремонт невозможен.

10) Гарантийная карта является единственным основанием для покупателя для бесплатного гарантийного ремонта.

11) Недействительной считается гарантийная карта без дат, печатей, подписей, а также с поправками и перечеркиваниями, сделанными неуполномоченными лицами.

12) В случае потери гарантийной карты, дубликат не выдается.

13) Предохранительный болт муфты шнека не покрывается гарантией. Он может быть срезан в случае использования несоответствующего топлива. Замена шплинта специалистом сервисной службы является платной услугой.

14) Уплотнительная веревка в топочных дверках и люках для чистки не покрывается гарантией и не подлежит обмену. Это расходный материал.

15) Электрические узлы, которыми оснащен котел, подлежат

гарантии, предоставляемой производителем оборудования.

16) Гарант может потребовать от Покупателя возместить расходы в случае необоснованного вызова сервисной службы.

17) Гарантия действует на территории России/Беларуси/Казахстана.

18) Гарантия на проданный котел не исключает, не ограничивает и не приостанавливает прав покупателя, которые возникают вследствие несоответствия товара договору.

19) Условием принятия рекламации является предъявление документа, подтверждающего покупку, и заполненной гарантийной карты.

20) Холостой запуск котла, а также все ремонтные работы и техническое обслуживание, выходящее за пределы компетенции пользователя, описанной в данном руководстве, могут осуществляться только специалистами сервисной службы, специально подготовленными производителем. Холостой запуск котла является платным, а расходы на него покрываются Пользователем.

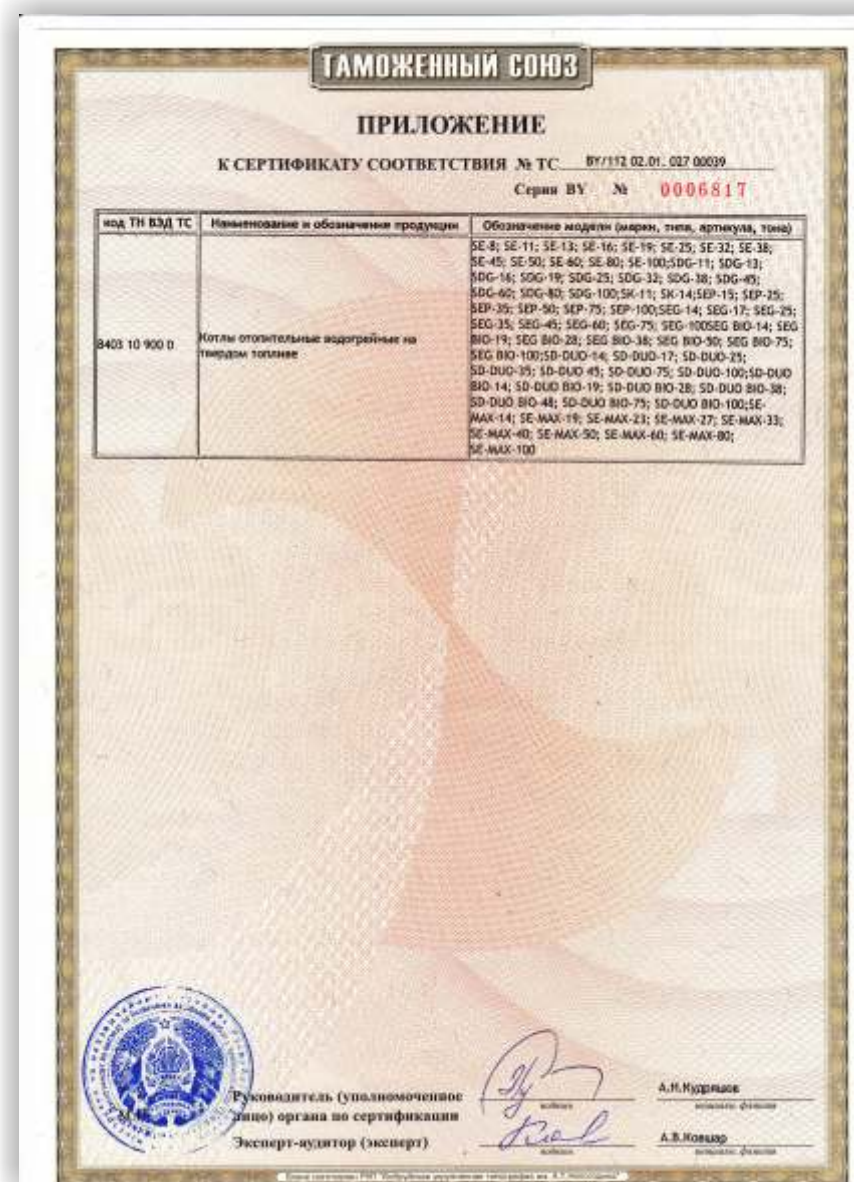
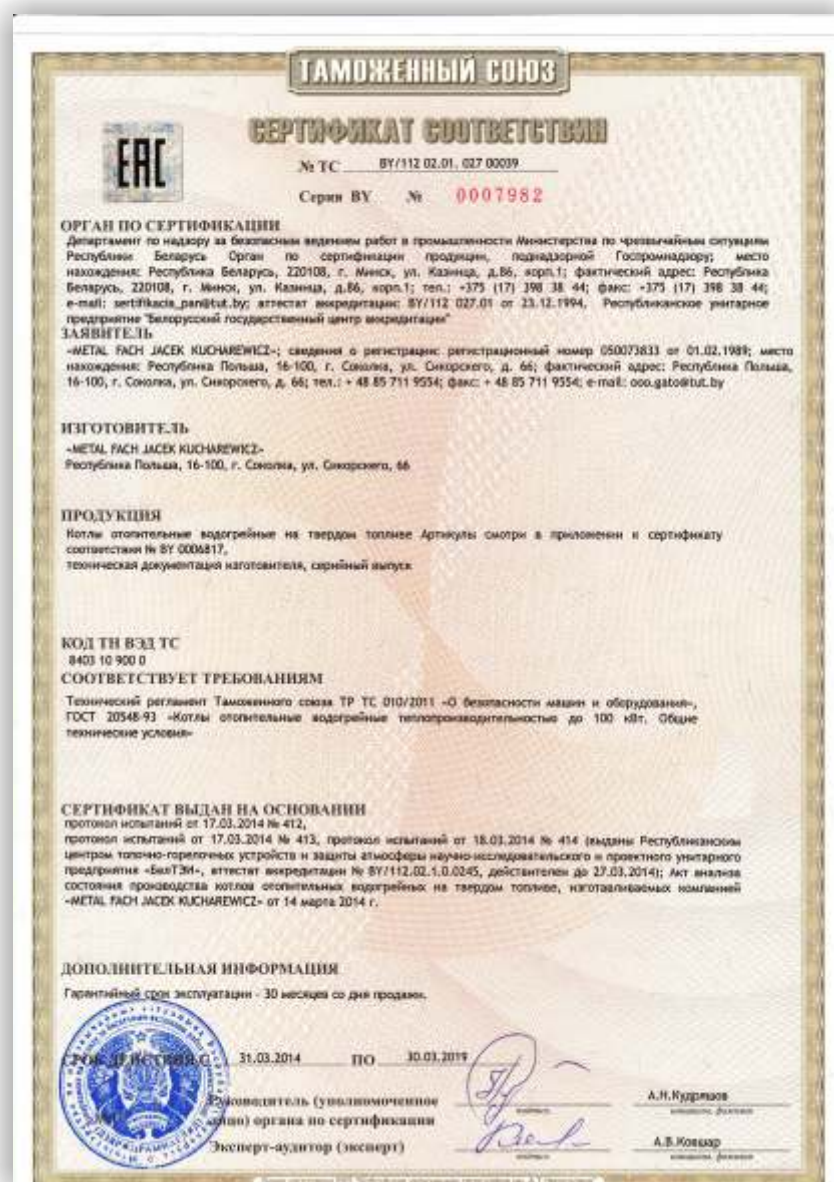
Производитель, компания Metal-Fach Яцек Кухаревич, не несет ответственности за неправильно подобранный котел к размерам отапливаемой площади. Если рекламация окажется необоснованной, расходы, связанные с прибытием специалиста сервисной службы производителя, покрывает заявитель рекламации.

ГАРАНТИЯ АННУЛИРУЕТСЯ В СЛУЧАЕ:

1) Подключения котла к закрытой системе

2) Повреждений в результате перегрева котла.

3) Повреждений, вызванных несоблюдением указаний настоящего руководства.



CERTIFICATE

No: TM 61000181.002



METAL-FACH
TECHNIKA GRZEWCZA

License holder
METAL-FACH
Jacek Kucharewicz
Ul. Sikorskiego 66
16-100 Sokółka, PL

Manufacturing Plant
METAL-FACH
Jacek Kucharewicz
Ul. Sikorskiego 66
16-100 Sokółka, PL

Project number
26100177

Our reference
SD139024353

Expiration date
2019.09.15

Tested acc. to
PN-EN 303-5:2012

PN-EN 60335-1:2012

Certified Product (Product Identification)

Central heating boiler

SD DUO- 14; SD DUO- 17; SD DUO- 25; SD DUO- 35;
SD DUO BIO- 16; SD DUO BIO- 20; SD DUO BIO- 28; SD DUO BIO- 34; SEP 16;

TÜV Rheinland Polska Sp. z o.o.
ul. 17 Stycznia 56,
02-146 Warszawa, Polska
Tel.: (+48/22) 646 79 90
Tel.: (+48/22) 668 37 42
e-mail: post@pl.tuv.com



Certification body

Tomasz Opaszewski

Warsaw, 28.11.2014

This certificate is subject to the Certification Regulations as well as the General Conditions of Holding Transactions in TÜV TRP and refers only to the products covered with the sample being the basis of the certified out certification act. This certificate alone does not entitle the holder to attach the CE marking.



Safety
Regular
Products
Szerokość



www.tuv.com
TU 60335:2012

TÜVRheinland®
Precisely Right.

www.tuv.pl

54

МЕТАЛ-ФАШ
ОТОПИТЕЛЬНАЯ ТЕХНИКА

ДЕКЛАРАЦИЯ СООТВЕТСТВИЯ

1. Производитель:

METAL-FACH Яцек Кухаревич
ул. Сикорского, 66,
16-100, Сокулка
ИНН [NIP] 545-100-10-62

2. Название устройства и предназначение

Котел центрального отопления, стальной, твердотопливный с автоматической подачей топлива.

Тип SD DUO/SD DUO BIO заводской № год выпуска 20

I. Справочные документы:

1. /Закон от 14 апреля 2007 г. об электромагнитной совместимости (Закон. вестн. № 82, п. 556).

Директива по электромагнитной совместимости - 2004/108/EC (EMCD).

2. Распоряжение Министра Экономии от 21 октября 2008 г. относительно основных требований к машинам (Закон. вестн. № 199, п. 1228) с изменениями, опубликованными в Закон. вестн. 2011 г. № 124, п. 701). Директива 2006/42/EC Машины

II. Техническая документация:

1. Стандарт PN-EN 303-5:2012 Отопительные котлы на твердом топливе с ручной или автоматической подачей топлива с номинальной мощностью до 500 кВт.

2. Стандарт PN EN ISO 12100:2012 Безопасность машин. Основные понятия, общие принципы конструирования - Часть 1: Основные термины, методология.

3. Стандарт PN EN 1708-1:2010 Сварка. Соединения сварные стальных деталей. Часть 1: Элементы, работающие под давлением.

4. Стандарт PN EN ISO 9606-1:2014-02 Сварочное производство. Квалификационные испытания сварщиков. Стали.

5. Стандарт PN EN 60335-1:2012 Безопасность бытовых и аналогичных электрических приборов. Часть 1: Общие требования.

6. Стандарт PN EN 60335-2-102:2006/A1:2010 Безопасность бытовых и аналогичных электрических приборов. Часть 2-102: Особые требования к оборудованию, работающему на газе, мазуте и твердом топливе, с электрическими соединениями

7. Стандарт PN EN 61000-6-2:2008 - Электромагнитная совместимость (EMC) - Часть 6-2: Общие стандарты - Стойкость в промышленных средах

8. Стандарт PN EN 61000-6-3:2008/A1:2012- Электромагнитная совместимость (EMC) - Часть 6-3: Общие стандарты - Нормативы эмиссии в жилой, коммерческой и полуиндустриальной средах

Продукт обозначен знаками 02-07-2014.



Лицо, утверждающее документацию: Населенный пункт: Сокулка, дата 28.05.2014

Włodzimierz Lewko
(Имя, фамилия и подпись)

Населенный пункт: Сокулка, дата 28.05.2014

Jacek Kucharewicz
(Имя, фамилия и подпись)



ГАРАНТИЙНАЯ КОТЛА

Мощность кВт Тип: Заводской №:

Дата выпуска котла:

Дата продажи котла:

Фамилия и имя Покупателя:

Адрес:

.....
Дата покупки и печать

.....
Принимаю условия гарантии
Подпись клиента

РЕКЛАМАЦИЯ КОТЛА

Данные клиента:

(имя и фамилия, адрес проживания, контактный телефон)

№ документа покупки:

№ документа об оплате:

Подпись продавца:

Серия и заводской номер изделия:

Точное название рекламированного продукта:

Гарантийный срок на дефект: включает не включает

Подробное описание неисправности:

Условия для начала процедуры рекламационного ремонта:

1. Подтверждение точкой продажи оплаты за рекламируемый продукт является основанием для начала процедуры рассмотрения рекламации.
2. Гарантийная карта является единственным основанием для бесплатного выполнения ремонта.
3. Заявитель рекламации обязуется возместить затраты, понесенные компанией METAL FACH Яцек Кухаревич, в случае необоснованного вызова сервисной службы.
4. Разборчивая подпись заявителя подтверждает ознакомление с основными условиями процедуры рассмотрения рекламации.

.....
(читабельная подпись заявителя рекламации)

.....
(подпись лица, принявшего рекламацию)

Заявляю, что я ознакомился с условиями гарантии, на основании которых подаю рекламацию, а также даю согласие на обработку моих персональных данных для целей процесса рассмотрения рекламации в соответствии с Законом от 29.08.1997 г. «О защите персональных данных» (Законодательный вестник № 133, позиция 833).

.....
(читабельная подпись заявителя рекламации)

Производитель обязуется выполнить гарантийный ремонт в течение 14-дней с даты получения от пользователя письменного уведомления об ущербе на рекламационной форме производителя.





ГАРАНТИЙНАЯ КАРТА КОТЛА

METAL-FACH
ОТОПИТЕЛЬНАЯ ТЕХНИКА

КОПИЯ ДЛЯ ЗАЯВИТЕЛЯ

Сокулка, 20 г.

РЕКЛАМАЦИОННАЯ ЗАЯВКА №/R/ 20.....

Данные клиента:

№ документа покупки:

Имя и фамилия:

Точное название рекламированного продукта:

Адрес проживания:

.....

Телефон:

Гарантийный срок на ремонт: включает не включает

Подробное описание неисправности:

Заявитель рекламации обязуется возместить расходы, понесенные компанией METAL FACH Яцек Кухаревич, в случае подачи необоснованной рекламации.

.....
(читабельная подпись заявителя рекламации)

.....
(подпись лица, принявшего рекламацию)

METAL-FACH
ОТОПИТЕЛЬНАЯ ТЕХНИКА

ОРИГИНАЛ ДЛЯ ЛИЦА, ПРИНЯВШЕГО РЕКЛАМАЦИЮ
(ПОДКОЛОТЬ К ЗАЯВКЕ)

Сокулка, 20 г.

РЕКЛАМАЦИОННАЯ ЗАЯВКА №/R/ 20.....

Данные клиента:

№ документа покупки:

Имя и фамилия:

Точное название рекламированного продукта:

Адрес проживания:

.....

Телефон:

Гарантийный срок на ремонт: включает не включает

Подробное описание неисправности:

Заявитель рекламации обязуется возместить расходы, понесенные компанией METAL FACH Яцек Кухаревич, в случае подачи необоснованной рекламации.

.....
(читабельная подпись заявителя рекламации)

.....
(подпись лица, принявшего рекламацию)



METAL-FACH
ОТОПИТЕЛЬНАЯ ТЕХНИКА

59

60

МЕТАЛ-ФАШ
ОТОПИТЕЛЬНАЯ ТЕХНИКА

АКТ ЗАПУСКА КОТЛА

(копия для владельца)

Для того, чтобы проверить покупку и признать действие гарантии необходимо

в течение 30 дней от даты первого запуска отправить отчет. Эту операцию можно выполнить с помощью:

1. Он-лайн формы, заполнив форму "Первый запуск", находящуюся во вкладке сервис на сайте www.metalfachtg.com.pl/ru/
2. E-mail – со сканом или фотографией отчета во вложении.
3. Письма – в котором отправить копию отчета для компании METAL-FACH Яцек Кухаревич или представителя, адреса находится в конце технико-эксплуатационной документации.

I. Котельная	Соответствует	Не соответствует	Комментарий
Соблюдены условия, содержащиеся в ТЭД в разделе : «8. Требования, касающиеся котла и его монтажа.»			
Соблюдены условия, содержащиеся в ТЭД в разделе : "11. Подключение котла к дымоходу".			
II. Центральная система отопления	Соответствует	Не соответствует	Комментарий
Соблюдены условия, содержащиеся в ТЭД в разделе : "8.2. Подключение котла к отопительной системе".			
Соблюдены условия, содержащиеся в ТЭД в разделе : "9. Требования к расширительному баку".			
Не существует другого средства обогрева. Если существует - то как влияет на работу котла?			
Защита системы от замерзания.			

III. Подключение котла к электропитанию	Соответствует	Не соответствует	Комментарий
Соблюдены условия, содержащиеся в ТЭД в разделе : "10. Подключение котла к электропитанию".			
IV. Испытание оснастки	Соответствует	Не соответствует	Комментарий
Датчики расположены в соответствующем месте.			
Показания датчиков соответствуют фактическому состоянию.			
Правильное направление вращения вентилятора.			
Открытие откидного клапана вентилятора при использовании силы дутья.			
Правильное направление вращения шнека.			
V. Запуск котла	Соответствует	Не соответствует	Комментарий
Соблюдена герметичность гидравлического подключения котла к отопительной системе.			
Испытание системы STRAŽAK. (если установлена)			
Проверка подключения агрегата подачи топлива к котлу.			
Засыпка топлива в бункер.			
Проверка подачи угля агрегатом подачи топлива.			
Растопка котла в соответствии с разделом "12. Запуск котла".			
Предварительная настройка параметров работы котла.			
Окончательная настройка параметров работы котла.			

VI. Установленные параметры работы котла (раздел "13. Предлагаемые настройки котла")

Котел:						Системный пароль:
Рабочий режим котла:	Требуемая температура:	Гистерезис котла:				
Горелка:						
Топливо:	Подтвердить простой:	Подтвердить работу:	Выход вентилятора:	Антиблокировка:	Мощность в тестовом режиме:	
Подача 100%:	Предварительная подача:	Загорание:	Вентилятор + запальник:	Испытание огня:	Начальная мощность:	
Дожигание:						
Нагнетание:						
Вентилятор 100%:	Вентилятор 80%:	Вентилятор 60%:	Вентилятор 40%:	Вентилятор 20%:		
Мощность разжигания:			Мощность поддержки:			

VII. Подтверждение обучения пользователей в области	Соответствует	Не соответствует	Комментарий
Инструктаж по безопасной эксплуатации котла для пользователя содержится в разделе 14. Используя котел необходимо помнить"			
Инструкция по эксплуатации контроллера котла и настройке процесса горения			
Настройка скорости вентилятора			
Техобслуживание котла. Раздел „15. Чистка и техническое обслуживание котла"			
Необходимое качество топлива. Раздел „7.8 Топливо"			
Действия в аварийной ситуации. Раздел «18. Примеры аварии устройства"			

Дата запуска в эксплуатацию	Название котла	Мощность котла (кВт)	Заводской №
----- (ИМЯ И ФАМИЛИЯ СПЕЦИАЛИСТА) -----	----- (ИМЯ И ФАМИЛИЯ ВЛАДЕЛЬЦА) -----	----- (АДРЕС) -----	----- (АДРЕС) -----
----- (ПЕЧАТЬ КОМПАНИИ) -----	----- (ПЕЧАТЬ КОМПАНИИ) -----	----- (ПЕЧАТЬ КОМПАНИИ) -----	----- (ПЕЧАТЬ КОМПАНИИ) -----
----- (ПОДПИСЬ) -----	----- (ПОДПИСЬ) -----	----- (ПОДПИСЬ) -----	----- (ПОДПИСЬ) -----

АКТ ЗАПУСКА КОТЛА

(копия для компании METAL-FACH Яцек Кухаревич)

Для того, чтобы проверить покупку и признать действие гарантии необходимо

в течение 30 дней от даты первого запуска отправить отчет. Эту операцию можно выполнить с помощью:

1. Он-лайн формы, заполнив форму "Первый запуск", находящуюся во вкладке сервис на сайте www.metalfachtg.com.pl/ru/

2. E-mail – со сканом или фотографией отчета во вложении.

3. Письма – в котором отправить копию отчета для компании METAL-FACH Яцек Кухаревич или представителя, адреса находится в конце технико-эксплуатационной документации.

I. Котельная	Соответствует	Не соответствует	Комментарий
Соблюдены условия, содержащиеся в ТЭД в разделе : "8. Требования, касающиеся котла и его монтажа."			
Соблюдены условия, содержащиеся в ТЭД в разделе : "11. Подключение котла к дымоходу".			
II. Центральная система отопления	Соответствует	Не соответствует	Комментарий
Соблюдены условия, содержащиеся в ТЭД в разделе : "8.2. Подключение котла к отопительной системе".			
Соблюдены условия, содержащиеся в ТЭД в разделе : "9. Требования к расширительному баку".			
Не существует другого средства обогрева. Если существует - то как влияет на работу котла?			
Защита системы от замерзания.			

III. Подключение котла к электропитанию	Соответствует	Не соответствует	Комментарий
Соблюдены условия, содержащиеся в ТЭД в разделе : "10. Подключение котла к электропитанию".			
IV. Испытание оснастки	Соответствует	Не соответствует	Комментарий
Датчики расположены в соответствующем месте.			
Показания датчиков соответствуют фактическому состоянию.			
Правильное направление вращения вентилятора.			
Открытие откидного клапана вентилятора при использовании силы дутья.			
Правильное направление вращения шнека.			
V. Запуск котла	Соответствует	Не соответствует	Комментарий
Соблюдена герметичность гидравлического подключения котла к отопительной системе.			
Испытание системы STRAŽAK. (если установлена)			
Проверка подключения агрегата подачи топлива к котлу.			
Засыпка топлива в бункер.			
Проверка подачи угля агрегатом подачи топлива.			
Растопка котла в соответствии с разделом "12. Запуск котла".			
Предварительная настройка параметров работы котла.			
Окончательная настройка параметров работы котла.			



**VI. Установленные параметры работы котла (раздел "13. Предлагаемые настройки котла")**

Котел:			
Рабочий режим котла:	Требуемая температура:	Гистерезис котла:	Системный пароль:
Горелка:			
Топливо:	Подтвердить простой:	Подтвердить работу:	Выход вентилятора: Антиблокировка: Мощность в тестовом режиме:
Подача 100%:	Предварительная подача:	Загорание:	Вентилятор + запальник: Испытание огня: Начальная мощность:
Дожигание:			
Нагнетание:			
Вентилятор 100%:	Вентилятор 80%:	Вентилятор 60%:	Вентилятор 40%: Вентилятор 20%:
Мощность разжигания:		Мощность поддержки:	

VII. Подтверждение обучения пользователей в области	Соответствует	Не соответствует	Комментарий
Инструктаж по безопасной эксплуатации котла для пользователя содержится в разделе "14. Используя котел необходимо помнить"			
Инструкция по эксплуатации контроллера котла и настройке процесса горения			
Настройка скорости вентилятора			
Техобслуживание котла. Раздел «15. Чистка и техническое обслуживание котла»			
Необходимое качество топлива. Раздел „7.8 Топливо“			
Действия в аварийной ситуации. Раздел «18. Примеры аварии устройства»			

Дата запуска в эксплуатацию	Название котла	Мощность котла (кВт)	Заводской №
-----	-----	-----	-----
(ИМЯ И ФАМИЛИЯ СПЕЦИАЛИСТА)		(ИМЯ И ФАМИЛИЯ ВЛАДЕЛЬЦА)	
-----		-----	
(АДРЕС)		(АДРЕС)	
-----		-----	
(ПЕЧАТЬ КОМПАНИИ)		(ПЕЧАТЬ КОМПАНИИ)	
-----		-----	
(ПОДПИСЬ)		(ПОДПИСЬ)	



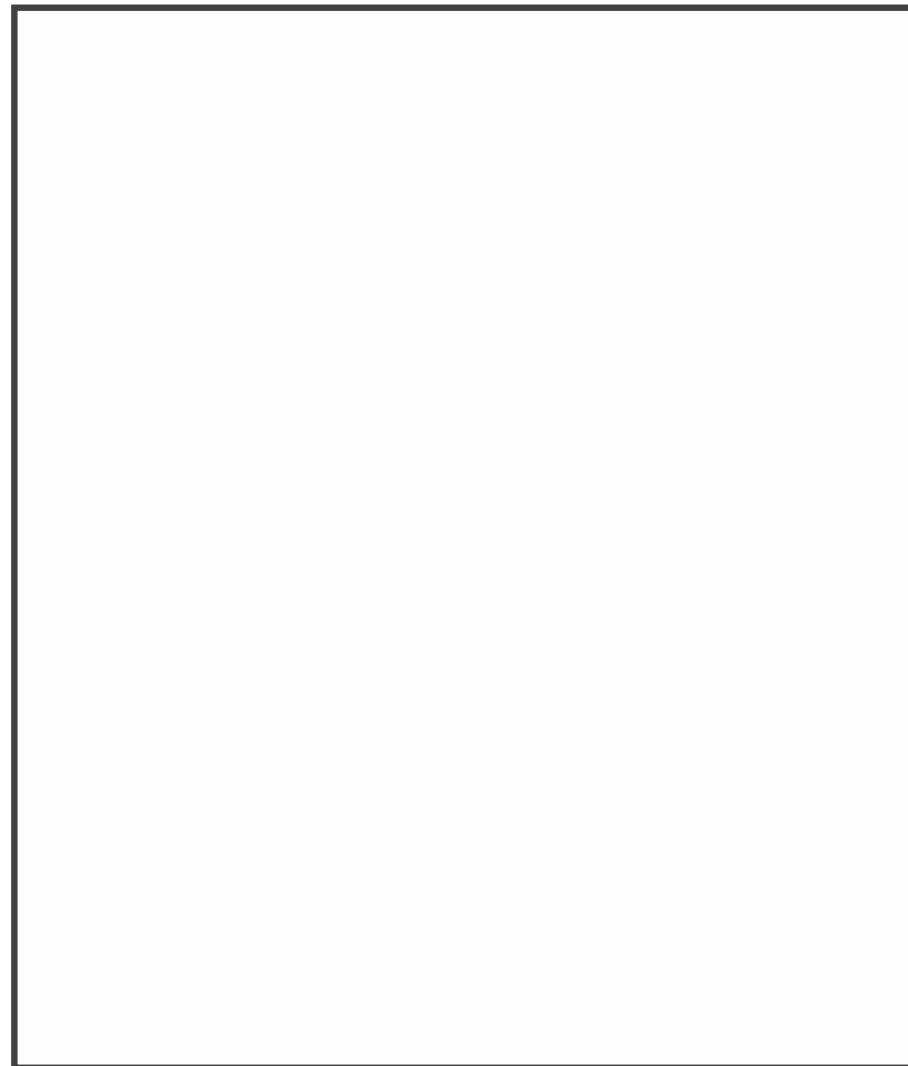
METAL-FACH

ОТОПИТЕЛЬНАЯ ТЕХНИКА



Boiler-Gas.ru

Перейти на сайт



METAL-FACH JACEK KUCHARWICZ

TECHNIKA GRZEWCZA

16-100 Sokółka, ul. Sikorskiego 66

TEL. +48 85 711 94 54, WWW.METALFACHTG.COM.PL