

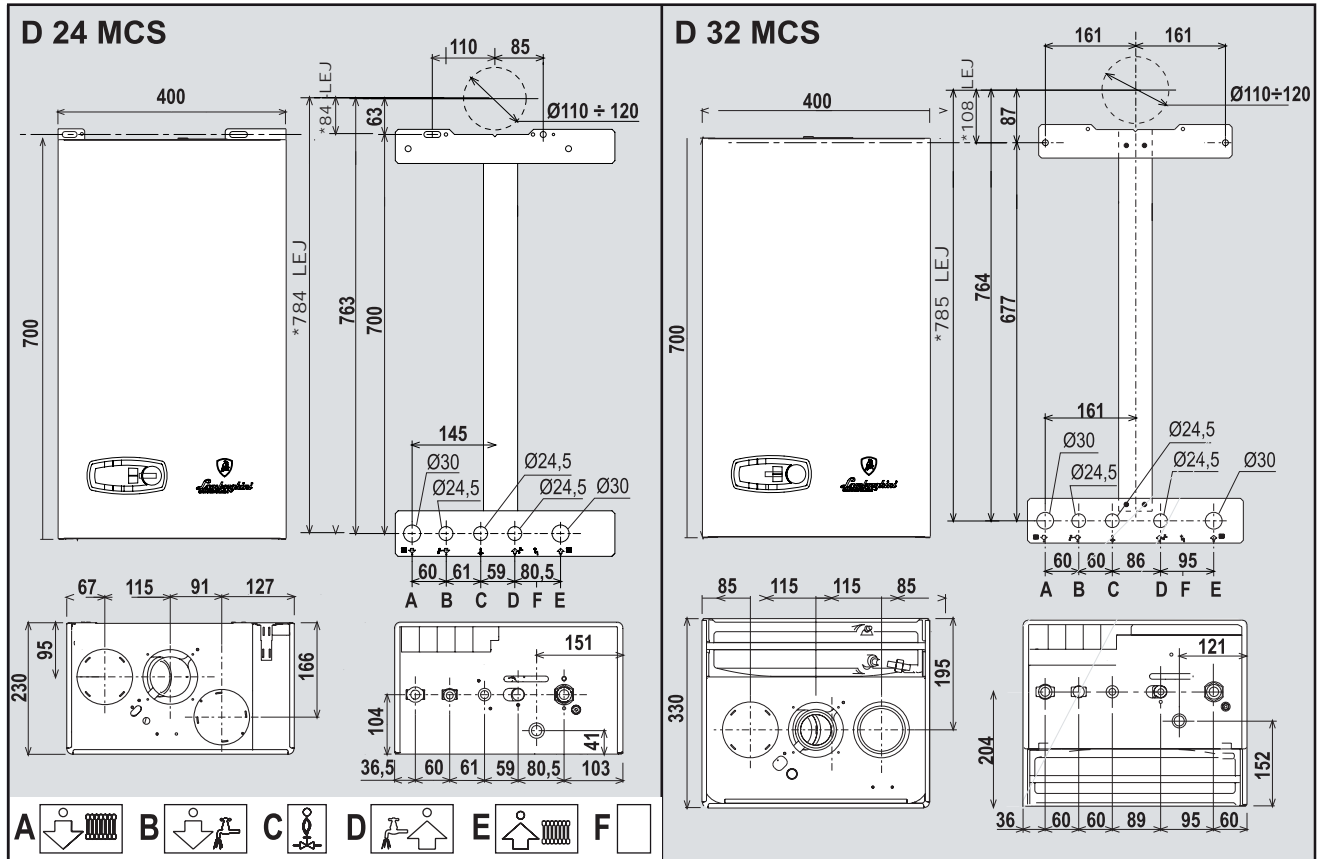


Lamborghini

CALORECLIMA

AZIENDA CERTIFICATA ISO 9001

 **Boiler-Gas.ru**
Перейти на сайт



cod. 3541A220 — 01/2011 (Rev. 00)



TAURA D MCS

ISTRUZIONE PER L'USO L'INSTALLAZIONE E LA MANUTENZIONE
 INSTRUCCIONES DE USO, INSTALACIÓN Y MANTENIMIENTO
 INSTRUCTIONS FOR USE, INSTALLATION AND MAINTENANCE
 INSTRUCTIONS D'UTILISATION, D'INSTALLATION ET D'ENTRETIEN
 INSTRUCȚIUNI DE UTILIZARE, INSTALARE ȘI ÎNTRETINERE
 РУКОВОДСТВО ПО ЭКСПЛУАТАЦИИ, МОНТАЖУ И ТЕХОБСЛУЖИВАНИЮ

1. ОБЩИЕ УКАЗАНИЯ ПО ТЕХНИКЕ БЕЗОПАСНОСТИ

- Внимательно прочитайте предупреждения, содержащиеся в настоящем руководстве.
- После установки котла проинформируйте пользователя о принципах работы агрегата и передайте ему настоящее руководство; оно является существенной и неотъемлемой частью изделия и должно бережно сохраняться для использования в будущем.
- Установка и техническое обслуживание котла должны производиться квалифицированным персоналом при соблюдении действующих норм и в соответствии с указаниями изготовителя. Запрещается выполнять какие-либо работы на опломбированных регулировочных устройствах.
- Неправильная установка или ненадлежащее техническое обслуживание могут привести к материальному ущербу или травмам людей и животных. Изготовитель не несет никакой ответственности за ущерб, связанный с ошибочными установкой и эксплуатацией аппарата, а также с несоблюдением предоставленных им инструкций.
- Перед выполнением любой операции по чистке или техническому обслуживанию отсоедините агрегат от сети электропитания с помощью главного рубильника и/или предусмотренных для этой цели отсечных устройств.
- В случае неисправной и/или ненормальной работы агрегата, выключите его и воздержитесь от любой попытки самостоятельно отремонтировать или устранить причину неисправности. В таких случаях обращайтесь исключительно к квалифицированным специалистам. Возможные операции по ремонту-замене комплектующих должны выполняться только квалифицированными специалистами с использованием исключительно оригинальных запчастей. Несоблюдение всего вышеуказанного может нарушить безопасность работы агрегата.
- Настоящий агрегат следует использовать только по предусмотренному назначению. Любое прочее использование следует считать неправильным и, следовательно, представляющим опасность.
- Упаковочные материалы являются источником потенциальной опасности и не должны быть оставлены в местах, доступных детям.
- Приведенные в настоящем руководстве изображения дают упрощенное представление об агрегате и могут содержать несущественные отличия от поставленного изделия.

2. ИНСТРУКЦИЯ ПО ЭКСПЛУАТАЦИИ

2.1 Предисловие

TAURA D MCS Данный котел представляет собой высокоэффективный тепловой генератор для отопления и ГВС, работающий на природном газе. Котел оснащен атмосферной горелкой с электронной системой розжига, герметичной камерой сгорания с принудительной вентиляцией и микропроцессорной системой управления. Котел может быть установлен в закрытом помещении или снаружи, на частично защищенном месте (согласно стандарту EN 297/A6), с температурой окружающего воздуха до -5°C.

2.2 Панель управления

Панель

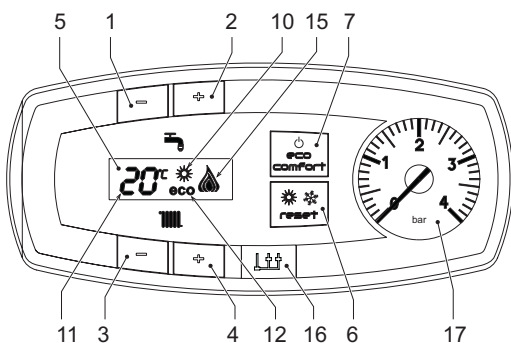


рис. 1 - Панель управления

Условные обозначения на панели управления рис. 1

- | | |
|----|--|
| 1 | Кнопка уменьшения задаваемой температуры в системе ГВС |
| 2 | Кнопка увеличения задаваемой температуры в системе ГВС |
| 3 | Кнопка уменьшения задаваемой температуры в системе отопления |
| 4 | Кнопка увеличения задаваемой температуры в системе отопления |
| 5 | Дисплей |
| 6 | Кнопка "Сброс" - Выбор режима "Лето"/"Зима" - Меню "Плавающая температура" |
| 7 | Кнопка выбора режима "Экономичный"/"Комфорт" - "Вкл/Выкл" котла |
| 10 | Индикация "Летний режим" |
| 11 | Индикация многофункционального режима |
| 12 | Символ режима "Есо" (Экономичный) |
| 15 | Индикация зажженной горелки и текущей мощности (мигает при сбоях со сгоранием) |
| 16 | Подключение к средствам технического обслуживания |
| 17 | Гидрометр |

Индикация во время работы котла

Режим отопления

При поступлении сигнала на включение отопления (от комнатного термостата или устройства ДУ с таймером), на дисплее (поз. 11 - рис. 1) высвечивается текущая температура воды в подающем контуре системы отопления, а во время дежурного режима символ "d2"

ГВС

При поступлении сигнала на включение системы ГВС (при заборе горячей воды), на дисплее (поз. 11 - рис. 1) высвечиваются поочередно текущая температура подачи воды и символ "SA" (ГВС), а во время дежурного режима символ "d1".

Неисправность

При возникновении какой-либо неисправности (см. сар. 4.4) на дисплее (поз. 11 - рис. 1) высвечивается соответствующий код ошибки, а во время дежурного режима символы "d3" и "d4".

2.3 Включение и выключение

Подключение к сети электропитания

- В течение 5 секунд на дисплее будет высвечиваться версия программного обеспечения, установленного в электронном блоке.
- Откройте газовый вентиль, установленный перед котлом.
- Теперь котел готов к автоматическому включению при каждом заборе горячей воды или при поступлении сигнала на включение системы отопления (от комнатного термостата или устройства ДУ с таймером).

Включение и выключение котла

Нажмите кнопку "Вкл/Выкл" (поз. 7 - рис. 1) на 5 секунд.

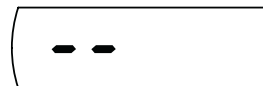


рис. 2 - Выключение котла

Когда котел выключен, на электронный блок продолжает подаваться электрическое питание. При этом не происходит нагрева воды для систем отопления и ГВС. Остается активной система защиты от замерзания. Для повторного включения котла снова нажмите кнопку "Вкл/Выкл" (поз. 7 рис. 1) на 5 секунд.

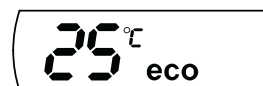


рис. 3

Котел сразу переходит в состояние готовности к работе при каждом заборе горячей воды или поступлении сигнала на включение отопления (от комнатного термостата или устройства ДУ с таймером).



При отключении котла от системы электропитания и/или газовой магистрали функция защиты от замерзания отключается. В случае длительного простоя котла в зимний период, во избежание ущерба от возможного замерзания рекомендуется слить всю воду из котла, из системы отопления, а также из контура ГВС; или же слить только воду из контура ГВС и добавить антифриз в систему отопления, в соответствии с указаниями, приведенными в sez. 3.3.

2.4 Регулировки

Переключение режимов "Лето"/"Зима"

Нажмите кнопку "Лето"/"Зима" (поз. 6 - рис. 1) на 2 секунды.

На дисплее высветится символ "Лето" (поз. 10 - рис. 1): При этом котел будет вырабатывать только воду для ГВС. Остается активной система антазиммерзания.

Для выключения режима "Лето" вновь нажмите кнопку "Лето"/"Зима" (поз. 6 - рис. 1) на 2 секунды

Регулировка температуры воды в системе отопления

Температура в системе отопления регулируется в пределах от 30°C до 85°C с помощью кнопок рис. 1 (дет. 3 и 4 -); однако, не рекомендуется эксплуатировать котел при температуре ниже 45 °C.



рис. 4

Регулировка температуры воды в системе горячего водоснабжения

Температура рис. 1в системе ГВС регулируется в пределах от 40°C до 50°C с помощью кнопок (поз. 1 и 2 -).



рис. 5

Регулировка температуры воздуха в помещении (с помощью опционального термостата температуры в помещении)

Задайте с помощью термостата температуры воздуха в помещении нужную температуру внутри помещения. При отсутствии термостата температуры воздуха в помещении котел обеспечивает поддержание в системе отопления заданной температуры воды.

Регулировка температуры воздуха в помещении (с помощью опционального устройства ДУ с таймером)

Задайте с помощью устройства ДУ с таймером нужную температуру внутри помещения. Котел будет поддерживать температуру воды в системе, необходимую для обеспечения в помещении заданной температуры воздуха. В том, что касается работы котла с устройством ДУ с таймером, см. соответствующую инструкцию на это устройство.

Выбор режимов ECO/COMFORT

Котел оборудован специальной функцией, обеспечивающей высокую скорость подачи воды в системе ГВС и максимальный комфорт для пользователя. Когда это устройство задействовано (режим COMFORT), оно поддерживает температуру находящейся в котле воды, обеспечивая тем самым немедленное поступление горячей воды при открытии крана и устраняя необходимость ждать этого некоторое время.

Данное устройство может быть отключено пользователем (режим ECO), нажав клавишу eco/comfort (поз. 7 - рис. 1). При работе в режиме ECO на дисплее высвечивается соответствующий символ (поз. 12 - рис. 1). Для включения режима "КОМФОРТ" снова нажмите кнопку "Экономичный"/"Комфорт" (поз. 7 - рис. 1).

Плавающая температура

При установке внешнего датчика (опция) регулировка котла осуществляется в режиме "плавающей температуры". В этом режиме температура воды, подаваемой в систему отопления, регулируется в зависимости от температуры в помещении, что позволяет обеспечивать круглогодичные максимальный комфорт и экономии энергии. В частности, при увеличении температуры в помещении уменьшается температура воды, подаваемой в систему отопления, в соответствии с определенной "характеристикой компенсации".

В режиме плавающей температуры величина, заданная с помощью кнопок регулировки температуры в системе отопления (Поз.3 - рис. 1), становится максимальной температурой воды, подаваемой в систему отопления. Рекомендуется устанавливать ее на максимальную величину, чтобы позволить системе выполнять регулировку во всем полезном рабочем диапазоне.

Регулировки котла должны быть выполнены квалифицированными специалистами при его установке. В дальнейшем пользователь может сам изменить их для обеспечения максимального комфорта.

Компенсационные характеристики и смещение характеристик

При нажатии на 5 секунд кнопки "СБРОС" (поз. 6 - рис. 1) открывается доступ в меню "Плавающая температура"; при этом на дисплее мигает символ "CU".

Используйте кнопки регулировки воды ГВС (поз. 1 - рис. 1) для выбора нужной компенсационной характеристики от 1 до 10. При установке характеристики на 0, режим "плавающей температуры" отключается.

При нажатии кнопки регулировки температуры отопления (поз. 3 - рис. 1) открывается доступ к параллельному смещению характеристик; при этом на дисплее мигает символ "OF". Используйте кнопки регулировки воды ГВС (поз. 1 - рис. 1) для параллельного изменения кривых в соответствии с характеристикой (рис. 6).

При повторном нажатии на 5 секунд кнопки "Сброс" (поз. 6 - рис. 1) осуществляется выход из меню "Плавающая температура".

Если температура в помещении оказывается ниже нужной, рекомендуется выбрать характеристику более высокого порядка и наоборот. Действуйте, увеличивая или уменьшая на одну единицу порядок характеристики и оценивая, каким образом это скажется на величине температуры в помещении.

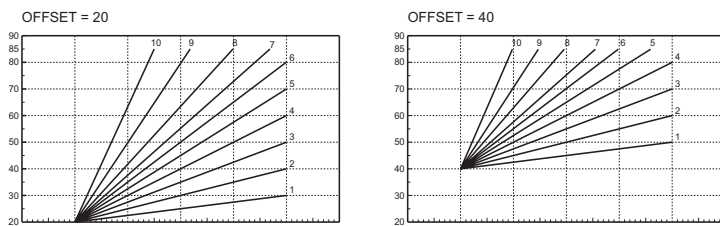


рис. 6 - Пример параллельного смещения компенсационных характеристик

Регулирование с дистанционного пульта управления с таймером

Если к котлу подключено устройство дистанционного управления с таймером (опция), вышеописанные регулировки производятся в соответствии с указаниями, приведенными в таблица 1.

Таблица. 1

Регулировка температуры воды в системе отопления	Регулировку можно осуществлять как через меню Пульты ДУ с таймером, так и с панели управления котла.
Регулировка температуры в системе горячего водоснабжения (ГВС)	Регулировку можно осуществлять как через меню Пульты ДУ с таймером, так и с панели управления котла.
Переключение режимов "Лето"/ "Зима"	Режим "Лето" обладает приоритетом над командой на включение отопления, которая может поступить от пульта ДУ с таймером.
Выбор режимов "ЭКОНОМИЧНЫЙ"/ "КОМФОРТ"	Выбор желаемого режима может осуществляться только с панели управления котла.

Регулирование давления воды в системе отопления

Давление напора при заполнении холодного контура, считанное гидрометром котла (поз. 2 - рис. 7), должно составлять приблизительно 1,0 бар. Если во время работы давление воды в системе упало до величины ниже минимально допустимой, то котел отключается, а на дисплее высвечивается код неисправности F37. С помощью крана для заливки воды (поз. 1 рис. 7 (A = Открыт - B = Закрыт) установите давление на начальное значение. По окончании операции всегда закрывайте кран заливки воды.

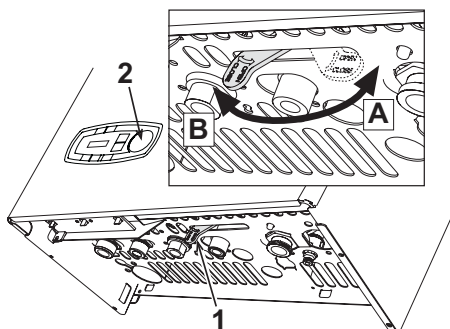


рис. 7 - Кран для заливки воды

3. МОНТАЖ

3.1 Указания общего характера

УСТАНОВКА И НАСТРОЙКА ГОРЕЛКИ ДОЛЖНА ОСУЩЕСТВЛЯТЬСЯ ТОЛЬКО СПЕЦИАЛИЗИРОВАННЫМ ПЕРСОНАЛОМ, ИМЕЮЩИМ ПРОВЕРЕННУЮ КВАЛИФИКАЦИЮ, ПРИ СОБЛЮДЕНИИ ПРИВЕДЕННЫХ В НАСТОЯЩЕМ ТЕХНИЧЕСКОМ РУКОВОДСТВЕ УКАЗАНИЙ, ПРЕДПИСАНИЙ ДЕЙСТВУЮЩЕГО ЗАКОНОДАТЕЛЬСТВА, ПОЛОЖЕНИЙ МЕСТНЫХ НОРМ И ПРАВИЛ, И В СООТВЕТСТВИИ С ПРИНЯТЫМИ ТЕХНИЧЕСКИМИ ТРЕБОВАНИЯМИ.

3.2 Место установки

Камера сгорания аппарата герметично изолирована относительно окружающей среды, что позволяет установить котел в любом помещении. Тем не менее помещение, в котором устанавливается котел, должно иметь достаточную вентиляцию для предотвращения опасных ситуаций в случае хотя бы малых утечек газа. Согласно Директиве ЕЭС № 90/396 данная норма безопасности является обязательной для всех видов оборудования, работающего на газе, в том числе и для аппаратов с так называемой герметичной камерой.

В соответствии со стандартом EN 297 рг А6 агрегат может работать в частично защищенном месте при температуре окружающего воздуха не ниже -5°C. Рекомендуется установить котел под скатом крыши, на балконе или в укрытой от непогоды нише.

В любом случае в месте установки не должны находиться пыль, огнеопасные предметы и материалы или едкие газы.

Котел предназначен для подвески на стену и поставляется в комплекте с подвесным кронштейном. Прикрепите кронштейн к стене при соблюдении размеров, приведенных на рисунке на обложке руководства, и подвесьте к нему котел. По специальному заказу может быть поставлен металлический шаблон для наметки на стене точек просверления крепежных отверстий. При установке на стене должно быть обеспечено прочное и надежное крепление котла.

Если аппарат устанавливается среди мебели или боком к стене, следует предусмотреть свободное пространство, необходимое для демонтажа кожуха и выполнения обычных работ по техобслуживанию.

3.3 Гидравлические соединения

Предупреждения

Сливное отверстие предохранительного клапана должно быть соединено с воронкой или с канализационной трубой во избежание пролива воды на пол в случае срабатывания клапана при превышении давления в отопительной системе. В противном случае изготовитель котла не несет никакой ответственности за затопление помещения при срабатывании предохранительного клапана.

Прежде чем приступать к подключению котла к системе газоснабжения, удостоверьтесь, что котел настроен для работы на имеющемся виде газа и тщательно прочистите все трубы системы.

Выполните подключение труб к соответствующим фитингам при соблюдении приведенной на обложке схемы, а также символов, нанесенных на самом аппарате.

Характеристики воды для системы отопления

В случае, если жесткость воды превышает 25° Fr (1°Fr = 10 ppm CaCO₃), используемая вода должна быть надлежащим образом подготовлена, чтобы предотвращать образование накипи в котле.

Система защиты от замерзания, жидкие антифризы, добавки и ингибиторы

Использование жидких антифризов, добавок и ингибиторов разрешается в случае необходимости только и исключительно, если их изготовитель дает гарантию, подтверждающую, что его продукция отвечает данному виду использования и не причинит вреда теплообменнику котла и другим комплектующим и/или материалам, использованным в конструкции котла и системы. Запрещается использовать жидкие антифризы, добавки и ингибиторы, не предназначенные специально для применения в тепловых установках и несовместимые с материалами, использованными в конструкции котла и системы отопления.

3.4 Присоединение к газопроводу

Газовую магистраль следует подключать к соответствующей точке (см. рисунок на обложке) при соблюдении действующих норм, с помощью жесткой металлической трубы или бесшовного гибкого шланга из нержавеющей стали. Между газовой магистралью и котлом следует установить газовый вентиль. Проверьте герметичность всех газовых соединений.

3.5 Электрические соединения

Предупреждения

Аппарат должен быть подключен к надежной системе заземления, выполненной в соответствии с действующими нормами техники безопасности. Эффективность контура заземления и его соответствие нормам должны быть проверены квалифицированным персоналом. Изготовитель не несет никакой ответственности за ущерб, могущий быть причиненным отсутствием заземления аппарата.

Внутренние электрические соединения в котле уже выполнены, он снабжен также сетевым шнуром типа "Y" без вилки. Подключение к электрической сети должно быть выполнено в виде фиксированного соединения, оборудованного двухполюсным выключателем с расстоянием между контактами не менее 3 мм. На участке между котлом и источником электрического питания должны быть установлены плавкие предохранители на силу тока не более 3 А. При выполнении электрических соединений очень важно соблюдать полярность (ФАЗА: коричневый провод / НЕЙТРАЛЬ: синий провод / ЗЕМЛЯ: желто-зеленый провод).

Пользователю запрещается самостоятельно производить замену кабеля питания. В случае повреждения кабеля выключите аппарат и обращайтесь к квалифицированному персоналу для его замены. В случае замены электрического кабеля, используйте исключительно кабель типа "HAR H05 VV-F" 3x0,75 мм² с наружным диаметром не более 8 мм.

Термостат комнатной температуры (опция)



ВНИМАНИЕ: ТЕРМОСТАТ КОМНАТНОЙ ТЕМПЕРАТУРЫ ДОЛЖЕН БЫТЬ УСТРОЙСТВОМ С КОНТАКТАМИ НЕ ПОД НАПРЯЖЕНИЕМ. ПРИ ПОДАЧЕ НАПРЯЖЕНИЯ 230 В НА КЛЕММЫ ТЕРМОСТАТА КОМНАТНОЙ ТЕМПЕРАТУРЫ ПОВЛЕЧЕТ ЗА СОБОЙ НЕПОДЛЕЖАЩЕЕ РЕМОНТУ ПОВРЕЖДЕНИЕ ЭЛЕКТРОННОЙ ПЛАТЫ.

При подключении регуляторов комнатной температуры с повременной программой управления или таймера, не следует запрыгивать их через размыкающие контакты. В зависимости от типа устройства питание должен подводиться напрямую от сети или от батареек.

Доступ к блоку зажимов

Чтобы получить доступ к блоку зажимов, рис. 8 следуйте указаниям, приведенным на . Расположение зажимов и их назначение показаны также на электрической схеме в рис. 26.

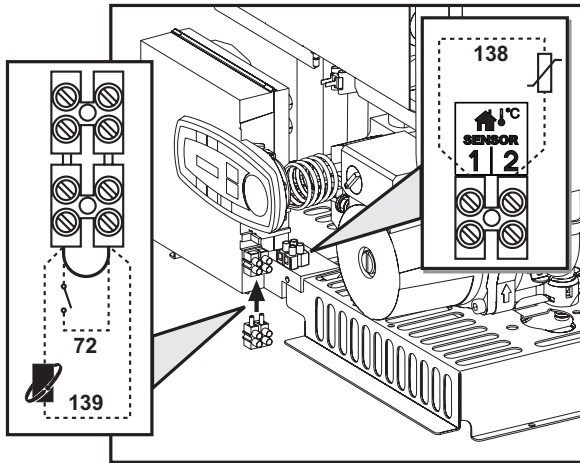


рис. 8 - Доступ к клеммной коробке

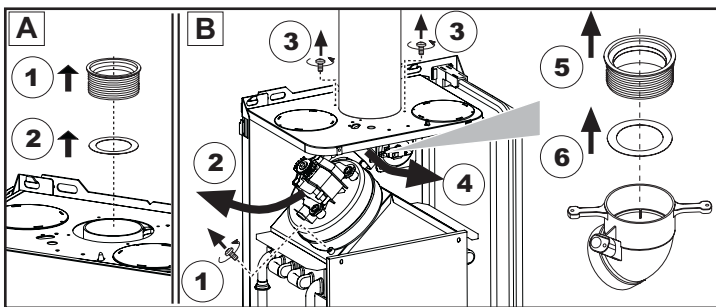
3.6 Дымоходы

Предупреждения

Данный аппарат относится к типу "С", т.е. к котлам с герметичной камерой сгорания и принудительной тягой. Воздухозабор и выход дымовых газов присоединяются соответственно к системам аспирации и дымоудаления, которые должны удовлетворять приведенным ниже требованиям. аный аппарат сертифицирован для применения со всеми конфигурациями воздухопроводов Спу, указанными на табличке технических данных. Тем не менее, возможно, что применение некоторых конфигураций ограничивается или запрещается местными законами, нормами или правилами. Прежде чем приступать к монтажу, внимательно ознакомьтесь с соответствующими предписаниями и обеспечьте их строгое соблюдение. Кроме того, необходимо соблюдать правила, касающиеся расположения оголовков воздухопроводов на стене и/или крыше и минимальных расстояний от окон, стен, других воздухопроводов и т.д.

Диафрагмы

Для обеспечения правильной работы котла необходимо использовать поставляемые в комплекте с аппаратом диафрагмы. Проверьте котел на наличие нужной диафрагмы (если она должна быть использована), а также правильность ее установки.



A Замена диафрагмы перед установкой котла
B Замена диафрагмы после установки котла и соответствующих дымовых труб

Присоединение с помощью коаксиальных труб

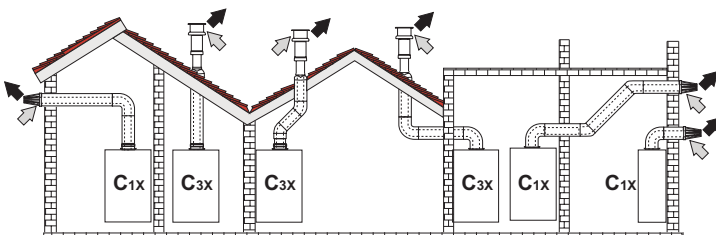
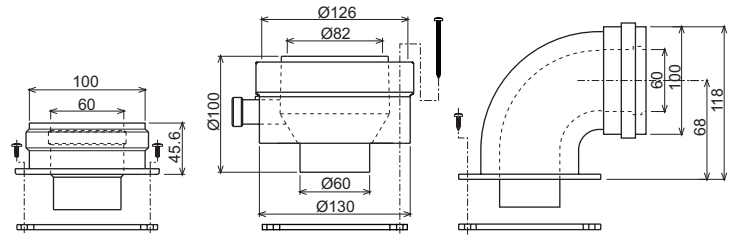


рис. 9 - Примеры присоединения с помощью коаксиальных труб (→ = Воздух / → = Дымовые газы)

Таблица. 2 - Варианты исполнения

Тип	Наименование
C1X	Горизонтальные трубы для притока воздуха и удаления дымовых газов через стену
C3X	Вертикальные трубы для притока воздуха и удаления дымовых газов через крышу

Для коаксиального подсоединения установите на агрегате один из следующих соединительных элементов. Отверстия в стене для крепления котла следует выполнять в соответствии с рисунком на обложке.



010006X0 010018X0 010007X0
рис. 10 - Элементы для коаксиальных воздухопроводов

Таблица. 3 - Диафрагмы для коаксиальных воздухопроводов

Максимально допустимая длина	Коаксиальный 60/100		Коаксиальный 80/125	
	5 м		10 м	
Коэффициент уменьшения для колен 90°	1 м		0,5 м	
Коэффициент уменьшения для колен 45°	0,5 м		0,25 м	
Используемая диафрагма	0 - 2 м	Модель TAURA D 24 MCS = Ш 43 TAURA D 32 MCS = Ш 45	0 - 3 м	Модель TAURA D 24 MCS = Ш 43 TAURA D 32 MCS = Ш 45
	2 - 5 м	Без диафрагмы	3 - 10 м	Без диафрагмы

Присоединение с помощью отдельных труб

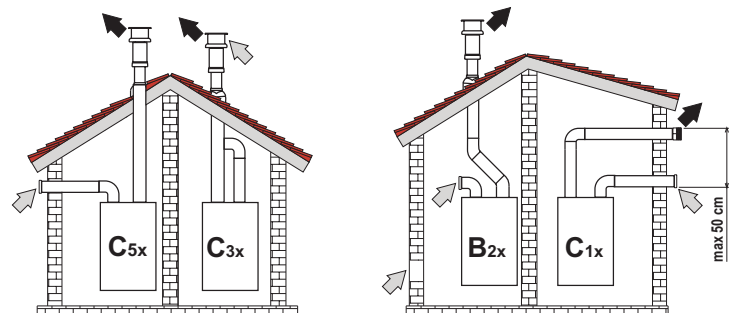


рис. 11 - Примеры подсоединения с помощью отдельных труб (→ = Воздух / → = дымовые газы)

Таблица. 4 - Варианты исполнения

Тип	Наименование
C1X	Горизонтальные трубы для притока воздуха и удаления дымовых газов через стену. Оголовки для удаления дымовых газов и притока воздуха должны быть коаксиального типа или установлены на небольшом расстоянии друг от друга (не более 50 см), чтобы они подвергались одинаковому ветровому воздействию.
C3X	Вертикальные трубы для притока воздуха и удаления дымовых газов через крышу. Оголовки для удаления дымовых газов и притока воздуха как для типа C12
C5X	Горизонтальные или вертикальные трубы для удаления дымовых газов и притока воздуха с оголовками, расположенными в местах с разным давлением. Отверстия для удаления дымовых газов и притока воздуха не должны находиться на противоположных стенах.
C6X	Отдельные системы притока воздуха и удаления дымовых газов, выполненные из труб одобренного типа (согласно стандарту EN 1856/1)
B2X	Забор приточного воздуха из помещения, где установлен аппарат, и удаление дымовых газов через стену или крышу.

⚠ ВНИМАНИЕ - В ПОМЕЩЕНИИ ДОЛЖНА БЫТЬ ПРЕДУСМОТРЕНА ЭФФЕКТИВНАЯ СИСТЕМА ВЕНТИЛЯЦИИ

Для подсоединения с помощью отдельных труб установите на аппарате следующий соединительный элемент:

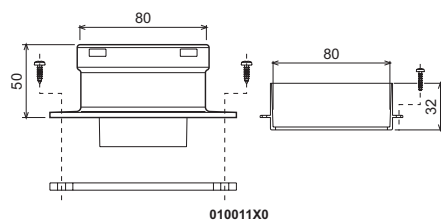


рис. 12 - Соединительный элемент для отдельных труб

Перед тем, как приступить к выполнению монтажа проверьте правильность используемой диафрагмы и не превышение максимально допустимой длины, используя для этого простой расчет:

- Окончательно определите схему прокладки >раздельных воздуховодов, включая аксессуары и оголовки.
- Руководствуясь таблица 6и определите сопротивление в м экв (эквивалентных метрах) каждого компонента в зависимости от его расположения.
- Проверьте, чтобы величина общего сопротивления была меньше или равной максимально допустимой величине, указанной в таблица 5.

Таблица. 5 - Диафрагмы для раздельных воздуховодов

Максимально допустимая длина	Модель			
	ТАУРА D 24 MCS	60 м экв.		
Используемая диафрагма	ТАУРА D 32 MCS	48 м экв.		
	ТАУРА D 24 MCS	0 - 20 м экв.	Ш 43	
		20 - 45 м экв.	Ш 47	
		45 - 60 м экв.	Без диафрагмы	
	ТАУРА D 32 MCS	0 - 15 м экв.	Ш 45	
		15 - 35 м экв.	Ш 50	
35 - 48 м экв.		Без диафрагмы		

Таблица. 6 - Принадлежности

	ТРУБА	КОЛЕНА	СТАКАН	ТРОЙНИК	ТЕРМИНАЛ	ДЫМОХОД	СГОН	ТРУБА	КОЛЕНА	ТЕРМИНАЛ	Потери в м экв		
											Приток воздуха	Удаление продуктов сгорания	
												Вертикальная	Горизонтальная
Ш 80	0,5 м с внешн./внутр. резьбой	1KVMMA38A	0,5	0,5	1,0								
	1 м с внешн./внутр. резьбой	1KVMMA83A	1,0	1,0	2,0								
	2 м с внешн./внутр. резьбой	1KVMMA06K	2,0	2,0	4,0								
	45° с внутр./внутр. резьбой	1KVMMA01K	1,2		2,2								
	45° с внешн./внутр. резьбой	1KVMMA65A	1,2		2,2								
	90° с внутр./внутр. резьбой	1KVMMA02K	2,0		3,0								
	90° с внешн./внутр. резьбой	1KVMMA82A	1,5		2,5								
	90° с внешн./внутр. резьбой + контрольная точка для замеров	1KVMMA70U	1,5		2,5								
	с контрольной точкой для замеров	1KVMMA16U	0,2		0,2								
	для слива конденсата со штуцером для слива конденсата	1KVMMA55U	-		3,0								
Ш 100	для притока воздуха настенный	1KVMMA85A	2,0		-								
	для удаления продуктов сгорания настенный с защитой от ветра	1KVMMA86A	-		5,0								
	Раздельный для притока воздуха/удаления продуктов сгорания диам. 80/80	1KVMMA84U	-		12,0								
	Только для удаления дымовых газов Ш80	1KVMMA83U + 1KVMMA86U	-		4,0								
	Ш80 - Ш100	1KVMMA03U	0,0		0,0								
	Ш100 - Ш80		1,5		3,0								
	1 м с внешн./внутр. резьбой	1KVMMA08K	0,4	0,4	0,8								
	45° с внешн./внутр. резьбой	1KVMMA03K	0,6		1,0								
	90° с внешн./внутр. резьбой	1KVMMA04K	0,8		1,3								
	для притока воздуха настенный	1KVMMA14K	1,5		-								
Ш 60	для удаления продуктов сгорания настенный с защитой от ветра	1KVMMA29K	-		3,0								
	1 м с внешн./внутр. резьбой	010028X0	-	2,0	6,0								
	90° с внешн./внутр. резьбой	010029X0	-		6,0								
	СГОН 80 - 60	010030X0	-		8,0								
Для дымовой трубы, настенный	1KVMMA90A	-		7,0									
ВНИМАНИЕ: УЧИТЫВАЙТЕ ДРУГИЕ ПОТЕРИ НАПОРА ПРИНАДЛЕЖНОСТЕЙ Ш60, ИСПОЛЬЗУЙТЕ ИХ ТОЛЬКО ПРИ НЕОБХОДИМОСТИ И НА ПОСЛЕДНЕМ ТРАКТЕ ДЫМОХОДА.													

Подсоединение к коллективным дымоходам

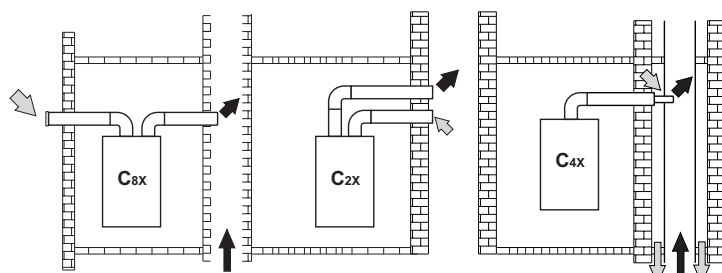


рис. 13 - Примеры подсоединения к дымоходам (⇐ = Воздух / ⇨ = Дымовые газы)

Таблица. 7 - Варианты исполнения

Тип	Наименование
C2X	Забор приточного воздуха и удаление дымовых газов через общий дымоход.
C4X	Забор приточного воздуха и удаление дымовых газов через отдельные общие дымоходы, но подвергающиеся одинаковым ветровым воздействиям.
C8X	Удаление дымовых газов через отдельный или общий дымоход, забор приточного воздуха через отверстие в стене.
B3X	Забор приточного воздуха из помещения установки аппарата через коаксиальный трубопровод (включающий дымоотводящую трубу) и удаление дымовых газов через общий дымоход с естественной тягой. ⚠ ВНИМАНИЕ - В ПОМЕЩЕНИИ ДОЛЖНА БЫТЬ ПРЕДУСМОТРЕНА ЭФФЕКТИВНАЯ СИСТЕМА ВЕНТИЛЯЦИИ

Поэтому, если Вы хотите подсоединить котел TAURA D MCS к коллективному дымоходу или к отдельному дымоходу с естественной тягой, необходимым условием является, чтобы эти дымоходы были спроектированы квалифицированными специалистами в соответствии с действующими нормами и подходили для агрегатов с закрытой камерой сгорания, оборудованных вентилятором.

4. УХОД И ТЕХНИЧЕСКОЕ ОБСЛУЖИВАНИЕ

4.1 Регулировки

Перенастройка котла на другой вид газа

Котел рассчитан для работы как на метане, так на сжиженном нефтяном газе. Подготовка котла к работе на том или другом газовом топливе производится на заводе, причем соответствующее указание приведено на упаковке, а также на табличке технических данных, установленной на самом аппарате. В случае необходимости перенастройки котла на газ, отличный от газа, для которого он был настроен на заводе, необходимо приобрести специально предусмотренный для этой цели комплект и действовать, как указано ниже:

- Замените форсунки на горелке, установив форсунки, указанные в таблице технических данных в сар. 5, в соответствии с типом используемого газа
- Изменение параметра, соответствующего типу газа:
 - переключите котел в дежурный режим
 - Нажмите кнопки рис. 1 (дет. 1 и 2 -) системы ГВС на 10 секунд: при этом на дисплее высвечивается "b01" мигающим свечением.
 - Нажмите кнопки рис. 1 (поз. 1 и 2 -) для задания параметра 00 (при работе на метане) или параметра 01 (при работе на сжиженном нефтяном газе).
 - Нажмите кнопки рис. 1 поз. 1 и 2 системы ГВС на 10 секунд.
 - При этом котел вернется в дежурный режим.
- Отрегулируйте минимальное и максимальное давление на горелке (см. соответствующий параграф), задав значения, указанные в таблице технических данных, соответствующие типу используемого газа
- Наклейте табличку, входящую в состав комплекта для переоборудования, рядом с табличкой технических данных для подтверждения выполненного переоборудования.

Включение режима TEST

Одновременно нажмите клавиши (поз. 3 и 4 - рис. 1) системы отопления и удерживайте их в течение 5 секунд для активации режима TEST. Котел включится на максимальной мощности, заданной так, как указано с следующим параграфе.

При этом на дисплее будут мигать символы отопления и ГВС (рис. 14); а рядом с ними высвечивается мощность системы отопления.

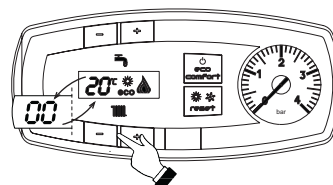


рис. 14 - Режим TEST (мощность системы отопления = 100%)

Нажимайте кнопки задания температуры воды, подаваемой в систему отопления (поз. 3 и 4 - рис. 1) для соответственного увеличения или уменьшения мощности (минимальная = 0%, максимальная = 100%).

При нажатии кнопки ГВС "+" (поз. 1 - - рис. 1) мощность котла немедленно установится на минимум (0%). При нажатии кнопки ГВС "+" (поз. 2 - - рис. 1) мощность котла немедленно установится на максимум (100%).

Для отключения режима TEST одновременно нажмите на кнопки отопления (поз. 3 и 4 - рис. 1) в течение 5 секунд.

В любом случае режим TEST автоматически отключится через 15 минут.

Регулировка давления в горелке

В настоящем агрегате, работающем на принципе модуляции пламени, используются две постоянные величины давления: минимальная и максимальная, которые должны соответствовать значениям, приведенным в таблице технических данных для используемого типа газа.

- Подключите надлегающий манометр к контрольной точке "B", расположенной после газового клапана.
- Включите режим TEST (см. сар. 4.1).
- При нажатии клавиши Eco/Comfort в течение 2 секунд получается доступ к функции "Настройка" газового клапана.
- Электронная плата настраивается на "q02"; при нажатии клавиш ГВС на дисплее высвечивается сохраненное значение.
- Если измеряемое манометром давление отличается от максимального номинального давления, значение параметра "q02" необходимо увеличить или уменьшить на 1 или 2 единицы за раз с помощью клавиш системы ГВС. После каждого изменения новое значение сохраняется в памяти; подождите 10 секунд для обеспечения стабилизации давления.
- Нажмите клавишу отопления. "-" (поз. 3 - рис. 1).

- Электронная плата настраивается на "q01"; при нажатии клавиш ГВС на дисплее высвечивается сохраненное значение.
- Если измеремое манометром давление отличается от минимального номинального давления, значение параметра "q01" необходимо увеличить или уменьшить на 1 или 2 единицы за раз с помощью клавиш системы ГВС. После каждого изменения новое значение сохраняется в памяти; подождите 10 секунд для обеспечения стабилизации давления.
- Проверьте еще раз обе регулировки нажатием клавиш отопления и произведите соответствующие корректировки, если это необходимо, выполнением вышеописанной процедуры.
- При нажатии клавиши Eco/Comfort в течение 2 секунд, система возвращается в режим TEST.
- Выключите режим TEST (см. cap. 4.1).
- Отсоедините манометр.

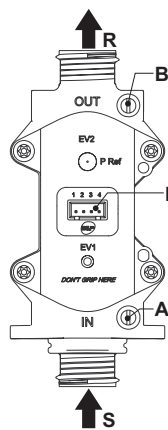


рис. 15 - Газовый клапан

- A - Штуцер отбора давления, расположенный перед газовым клапаном
- B - Штуцер отбора давления, расположенный после газового клапана
- I - Электрический разъем для подключения газового клапана
- R - Выход газа
- S - Подвод газа

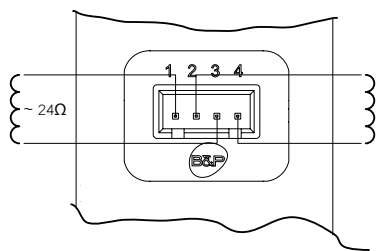


рис. 16 - Электрический разъем для подключения газового клапана
TYPE SGV100
P1 макс. 65 мАт
24 В пост. тока - класс В+А

Регулировка мощности отопления

Для регулировки мощности отопления установите котел в режим TEST (см. sez. 4.1). Нажимайте кнопки задания температуры воды в системе отопления (поз. 3 - рис. 1) для соответственного увеличения или уменьшения мощности (минимальная = 00 / максимальная = 100). При нажатии в течение 5 секунд после этого кнопки "СБРОС" сохранится только что заданная максимальная мощность. Выйдите из режима TEST (см. sez. 4.1).

Меню конфигурации

Доступ к меню конфигурации получается нажатием на кнопки системы ГВС в течение 10 секунд. Имеется 7 параметров, отмеченных буквой "b": их невозможно изменить с помощью дистанционного пульта с таймером.

С помощью кнопок системы отопления имеется возможность просматривать список параметров соответственно в восходящем или нисходящем направлении. Для изменения значения параметров используются кнопки системы ГВС: сохранение изменения происходит автоматически.

СОДЕРЖАНИЕ	Наименование	Диапазон	Значение по умолчанию
b01	Выбор вида газа	0=Метан 1=Сжиженный нефтяной газ	0=Метан
b02	Выбор типа котла	1=Мгновенного выхода горячей воды с битермическим теплообменником 2=Мгновенного выхода горячей воды с монотермическим теплообменником 3=Только отопл. (3-ход, клапан) 4=Только отопл. (циркуляционный насос)	1=Мгновенного выхода горячей воды с битермическим теплообменником
b03	Выбор типа камеры сгорания	0=Закрытая камера с контролем над сгоранием (без Реле давл.дыма) 1=Открытая камера (с термост.дыма) 2=Закрытая камера (с Реле давл.дыма) 3=Закрытая камера с контролем над сгоранием (с Терм.дыма на улавливателе)	0=Закрытая камера с контролем над сгоранием
b04	Выбор типа основного теплообменника (b03=0) Не влияет на регулировку (b03=1) Не влияет на регулировку (b03=2) Выбор типа основного теплообменника (b03=3)	0=Плоский 1=Omega 2=-- 0=Плоский 1=Omega 2=--	0=Плоский
b05	Выбор работы для платы реле LC32 (b02=1) Не влияет на регулировку (b02=2) Не влияет на регулировку (b02=3) Не влияет на регулировку (b02=4)	0=Внешний газовый клапан 1=Электроклапан заправки отопительного контура 2=3-ходовый клапан для солнечных панелей -- -- --	0=Внешний газовый клапан
b06	Частота сетевого напряжения	0=50 Гц 1=60 Гц	0=50 Гц

СОДЕРЖАНИЕ	Наименование	Диапазон	Значение по умолчанию
b07	Время включенной горелки Комфорт (b02=1) Не влияет на регулировку (b02=2) Не влияет на регулировку (b02=3) Не влияет на регулировку (b02=4)	0-20 секунд -- -- --	5 секунд 5 5 5

Примечание:

1. Параметры с несколькими описаниями меняют свое значение и/или диапазон в зависимости от установки параметра, данного в скобках.
2. Параметры с несколькими описаниями возвращаются к стандартному значению в случае изменения параметра, приведенного в скобках.

Доступ к меню конфигурации обеспечивается нажатием на кнопки системы ГВС в течение 10 секунд либо автоматически по истечении 2 минут.

Меню "service"

Доступ к меню "Service" обеспечивается нажатием на кнопку "Reset" (Сброс) в течение 20 секунд. Предусмотрены 4 подменю: нажатием кнопок системы отопления имеется возможность выбрать одно из следующих меню - "tS", "In", "Hi" или "rE". "tS" означает Меню прозрачных параметров, "In" означает Меню информации, "Hi" означает Меню архива (History): Чтобы после выбора подменю получить в него доступ, следует повторно нажать на кнопку "Reset" (Сброс); "rE" означает сброс Меню архива (History): см. описание

"tS" - "Меню прозрачных параметров"

Имеется 16 параметров, отмеченных буквой "P": их можно изменить также с помощью дистанционного пульта с таймером.

С помощью кнопок системы отопления имеется возможность просматривать список параметров соответственно в восходящем или нисходящем направлении. Для изменения значения параметров используются кнопки системы ГВС: сохранение изменения происходит автоматически.

СОДЕРЖАНИЕ	Наименование	Диапазон	Значение по умолчанию
P01	Смещение кривой розжига	0-40	10
P02	Кривая отопления	1-20°C/мин.	5°C/мин.
P03	Дежурный режим системы отопления	0-10 минут	2 минуты
P04	Пост-циркуляция в системе отопления	0-20 минут	6 минут
P05	Максимальная температура в системе отопления, задаваемая пользователем	31-85°C	85°C
P06	Максимальная мощность отопления	0-100%	100%
P07	Выключение горелки в режиме ГВС (b02=1)	0=Фиксированное	0=Фиксированное
		1=Связанное с заданным значением	
	Выключение горелки в режиме ГВС (b02=2)	2=Солнечная панель(5)	
		2=Солнечная панель(10)	
P08	Гистерезис бойлера (b02=3)	2=Солнечная панель(20)	0=Фиксированное
		0=Фиксированное	
	Гистерезис бойлера (b02=4)	1=Связанное с заданным значением	
		2=Солнечная панель(5)	
P09	Дежурный режим системы ГВС (b02=1)	2=Солнечная панель(10)	0=Фиксированное
		2=Солнечная панель(20)	
	Максимальное значение температуры в системе ГВС, задаваемое пользователем (b02=2)	0=Фиксированное	
		1=Связанное с заданным значением	
P10	Максимальное значение температуры в системе ГВС, задаваемое пользователем (b02=3)	2=Солнечная панель(5)	0=Фиксированное
		2=Солнечная панель(10)	
	Максимальное значение температуры в системе ГВС, задаваемое пользователем (b02=4)	2=Солнечная панель(20)	
		0=Фиксированное	
P11	Температура Противоионерционной функции (b02=1)	0-4°C	2°C
	Не влияет на регулировку (b02=2)	0-4°C	2°C
	Температура подаваемой воды в системе ГВС (b02=3)	0-60 секунд	30 секунд
	Температура подаваемой воды в системе ГВС (b02=4)	0-60 секунд	60 секунд
P12	Дежурный режим системы ГВС (b02=2)	0-60 секунд	60 секунд
	Дежурный режим системы ГВС (b02=3)	0-60 секунд	30 секунд
	Дежурный режим системы ГВС (b02=4)	0-60 секунд	30 секунд
	Максимальная мощность в режиме ГВС	0-60 секунд	30 секунд
P13	Максимальное значение температуры в системе ГВС, задаваемое пользователем (b02=1)	0-100%	100%
	Максимальное значение температуры в системе ГВС, задаваемое пользователем (b02=2)	0-100%	0%
	Максимальное значение температуры в системе ГВС, задаваемое пользователем (b02=3)	0-65°C	50°C
	Максимальное значение температуры в системе ГВС, задаваемое пользователем (b02=4)	0-65°C	55°C
P14	Максимальное значение температуры в системе ГВС, задаваемое пользователем (b02=2)	0-65°C	65°C
	Максимальное значение температуры в системе ГВС, задаваемое пользователем (b02=3)	0-65°C	65°C
	Максимальное значение температуры в системе ГВС, задаваемое пользователем (b02=4)	70-85°C	70°C
	Температура Противоионерционной функции (b02=1)	70-85°C	80°C
P15	Не влияет на регулировку (b02=2)	70-85°C	80°C
	Температура подаваемой воды в системе ГВС (b02=3)	70-85°C	80°C
	Температура подаваемой воды в системе ГВС (b02=4)	70-85°C	80°C
	Пост-циркуляция Противоионерционной функции (b02=1)	0-5 секунд	0 секунд
P16	Пост-циркуляция в системе ГВС (b02=2)	0-60 секунд	30 секунд
	Пост-циркуляция в системе ГВС (b02=3)	0-60 секунд	30 секунд
	Пост-циркуляция в системе ГВС (b02=4)	0-60 секунд	30 секунд
	Максимальная мощность в режиме ГВС	0-60 секунд	30 секунд
P17	Абсолютная минимальная мощность	0-100%	100%
	Пост-вентиляция	0-Значение по умолчанию	0=Значение по умолчанию
	Смещение предела CO2 (b03=0)	1=50 секунд	0=Значение по умолчанию
	Смещение предела CO2 (b03=1)	0 (Минимальное) 30 (Максимальное)	20
P18	Не влияет на регулировку (b03=1)	--	20
	Не влияет на регулировку (b03=2)	--	20
	Смещение предела CO2 (b03=3)	0 (Минимальное) 30 (Максимальное)	20
	Сработало устройство защиты теплообменника	0=Нет F43 1-15=1-15°C/сек.	10°C/сек.

ВНИМАНИЕ!

В случаях:

*** Замены платы управления;**

*** Замены газового клапана;**

*** Замены платы управления и газового клапана**

Очень важно провести автоматическую настройку (автонастройку); при этом автоматически устанавливается минимальное (q01) и максимальное (q02) значение давления газа таким образом, чтобы обеспечить розжиг горелки и наличие пламени в точках q01 и q02. По завершении этой процедуры (она длится несколько секунд) необходимо выполнить точную настройку параметров q01 и q02 для завершения настройки: значения минимального (q01) и максимального (q02) давления газа приведены в инструкции к котлу.

1. Подключить манометр к штуцеру отбора давления на выходе из газового клапана (OUT).

----- < начало процедуры автонастройки > -----

2. Активируйте процедуру автонастройки. Для этого **необходимо удерживать одновременно кнопки "Отопление +" и "Eco/Comfort" в течение 5 секунд**. Немедленно отобразится надпись "Au-to" (два последовательных мигания) и произойдет розжиг горелки. Если плата управления определит «хороший» сигнал пламени в течение 3 секунд после начала процедуры, параметрам будут присвоены следующие значения:

- Абсолютный минимальный ток (q01) - значение 75;

- Абсолютный максимальный ток (q02) - значение 5;

Если плата управления определит "слабый" сигнал пламени в течение 3 секунд после начала процедуры, параметрам будут присвоены следующие значения:

- Абсолютный минимальный ток (q01) - значение 83;

- Абсолютный максимальный ток (q02) - значение 20;

Если плата управления определит наличие пламени по истечении 3 секунд с начала процедуры, то параметрам будут присвоены следующие значения:

- Абсолютный минимальный ток (q01) - значение 90;

- Абсолютный максимальный ток (q02) - значение 35;

----- < конец процедуры автонастройки > -----

3. На дисплее отобразится мигающая надпись "q02";

4. Нажимайте кнопку "ГВС +" для регулировки параметра "q02" чтобы на манометре установилось значение давления, равное номинальному максимальному минус 1 мбар, затем подождите 10 секунд, чтобы давление стабилизировалось.

5. Нажимая кнопку "ГВС +" изменяйте параметр "q02" с шагом 1 или 2 единицы: после каждого изменения подождать 10 секунд, чтобы давление стабилизировалось. Продолжать до тех пор, пока не будет достигнуто номинальное максимальное давление (последнее значение параметра "q02" сохраняется автоматически);

**ВНИМАНИЕ!!! НЕЛЬЗЯ ВЫХОДИТЬ ЗА ВЕРХНИЙ ПРЕДЕЛ НОМИНАЛЬНО МАКСИМАЛЬНОГО ДАВЛЕНИЯ
В ПРОТИВНОМ СЛУЧАЕ НЕОБХОДИМО ВЫЙТИ ИЗ АВТОНАСТРОЙКИ И ПОВТОРИТЬ ПРОЦЕДУРУ СНАЧАЛА**

6. Нажмите кнопку "Отопление -": на дисплее отобразится мигающая надпись "q01"; ток модуляции при этом устанавливается на предварительно заданное значение параметра q01;

7. Нажимайте кнопку "ГВС -" для регулировки параметра "q01" чтобы на манометре установилось значение давления, равное номинальному минимальному плюс 0.5 мбар. Подождите 10 секунд, чтобы давление стабилизировалось.

8. Нажимая кнопку "ГВС -" изменяйте параметр "q01" с шагом 1 или 2 единицы: после каждого изменения подождать 10 секунд, чтобы давление стабилизировалось. Продолжать до тех пор, пока не будет достигнуто номинальное минимальное давление (последнее значение параметра "q01" сохраняется автоматически);

**ВНИМАНИЕ!!! НЕЛЬЗЯ ВЫХОДИТЬ ЗА НИЖНИЙ ПРЕДЕЛ НОМИНАЛЬНО МИНИМАЛЬНОГО ДАВЛЕНИЯ
В ПРОТИВНОМ СЛУЧАЕ НЕОБХОДИМО ВЫЙТИ ИЗ АВТОНАСТРОЙКИ И ПОВТОРИТЬ ПРОЦЕДУРУ СНАЧАЛА**

9. Проверьте настройки, нажимая кнопки "Отопление", при необходимости, исправьте их повторяя вышеописанную процедуру.

10. Процедура автонастройки автоматически прекращается по истечении 15 минут или **при одновременном нажатии и удерживании кнопок "Отопление +" и "Eco/Comfort" в течение 5 секунд**.

**ПРОЦЕДУРА АВТОНАСТРОЙКИ НЕ ДОЛЖНА ИСПОЛЬЗОВАТЬСЯ ДЛЯ ОБЫЧНОЙ РЕГУЛИРОВКИ ГАЗОВОГО
КЛАПАНА, А ТОЛЬКО В ТРЁХ ОПИСАННЫХ ВЫШЕ СЛУЧАЯХ.**

**В РЕЗУЛЬТАТЕ АВТОНАСТРОЙКИ РАНЕЕ ЗАДАННЫЕ ВЕЛИЧИНЫ ПАРАМЕТРОВ «q01» И «q02» ИЗМЕНЯЮТСЯ
НА ЗНАЧЕНИЯ ПО УМОЛЧАНИЮ, УСТАНОВЛЕННЫЕ ПРОИЗВОДИТЕЛЕМ.**

Примечание:

1. Параметры с несколькими описаниями меняют свое значение и/или диапазон в зависимости от установки параметра, данного в скобках.
2. Параметры с несколькими описаниями возвращаются к стандартному значению в случае изменения параметра, приведенного в скобках.
3. Параметр максимальной мощности отопления может быть изменен также в режиме Test.

Для возврата к меню "Service" достаточно нажать кнопку "Reset". Для выхода из меню "Service" электронного блока необходимо нажать кнопку "Reset" в течение 20 секунд или подождать 20 минут, чтобы произошло автоматическое выключение.

"In" - Меню информации

Имеется 6 типов информации.

С помощью кнопок системы отопления имеется возможность просматривать список параметров соответственно в восходящем или нисходящем направлении. Для отображения соответствующих значений используются кнопки системы ГВС.

СОДЕРЖАНИЕ	Наименование	Диапазон
t01	Датчик NTC системы отопления (°C)	в пределах от 05 до 125 °C
t02	Датчик NTC, защитный (°C)	в пределах от 05 до 125 °C
t03	Датчик NTC системы ГВС (°C)	в пределах от 05 до 125 °C
t04	Датчик NTC, наружный (°C)	в пределах от -30 до 70°C (отрицательные значения мигают)
L05	Текущая мощность горелки (%)	00%=минимальное, 100%=максимальное
F06	Сопротивление Текущее пламя (Ом)	00-99 Ом (= горелка выключена)

Примечание:

1. В случае повреждения датчика на дисплее электронной платы отображаются штрихи.

Для возврата к меню "Service" достаточно нажать кнопку "Reset". Для выхода из меню "Service" электронной платы необходимо нажать кнопку "Reset" в течение 20 секунд или подождать 20 минут, чтобы произошло автоматическое выключение.

"Hi" - Меню архива ("History")

Электронная плата позволяет хранить в памяти информацию о последних 11 неисправностях, которые возникли в системе: H1 обозначена наиболее близкая по времени неисправность; H10 обозначена наиболее отдаленная по времени неисправность.

Внесенные в память коды неисправностей можно вывести на дисплей также в соответствующем меню дистанционного пульта управления с таймером.

С помощью кнопок системы отопления имеется возможность просматривать список параметров соответственно в восходящем или нисходящем направлении. Для отображения соответствующих значений используются кнопки системы ГВС.

Для возврата к меню "Service" достаточно нажать кнопку "Reset". Для выхода из меню "Service" электронной платы необходимо нажать кнопку "Reset" в течение 20 секунд или подождать 20 минут, чтобы произошло автоматическое выключение.

гЕ" - Сброс меню архива ("History")

При 3-секундном нажатии на кнопку Eco/comfort можно удалить из памяти Меню архива ("History") все неисправности: при этом происходит автоматический выход из меню "Service", что подтверждает успешное завершение операции.

Для выхода из меню "Service" электронной платы необходимо нажать кнопку "Reset" в течение 20 секунд или подождать 20 минут, чтобы произошло автоматическое выключение.

4.2 Ввод в эксплуатацию

Перед включением котла

- Проверьте герметичность системы подвода газа.
- Проверьте правильность предварительно созданного в расширительном сосуде давления.
- Заполните систему водой и полностью спустите воздух из котла и системы отопления.
- Удостоверьтесь в отсутствии утечек воды из системы отопления, контура ГВС, из котла и в различных соединениях.
- Проверьте правильность выполнения электрических соединений и эффективность заземления.
- Удостоверьтесь, что величина давления газа соответствуют требуемому значению.
- Проверьте, что в непосредственной близости от котла не находятся огнеопасные жидкости и материалы.

Контрольные операции, выполняемые во время работы

- Включите аппарат.
- Проверьте герметичность топливного контура и водопроводов.
- При работающем котле проверьте, нормально ли работают дымоход и воздухопроводы для притока воздуха и удаления дымовых газов.
- Проверьте, правильно ли циркулирует вода между котлом и системой отопления.
- Удостоверьтесь, что газовый клапан правильно обеспечивает модуляцию мощности, как в режиме отопления, так и в режиме ГВС.
- Проверьте работу системы розжига котла. Для этого несколько раз включите и выключите котел путем регулировки комнатного термостата или с пульта дистанционного управления.
- Удостоверьтесь по показаниям счетчика, что расход газа соответствует величине, указанной в таблице технических данных в сар. 5.

- Проверьте, что при отсутствии сигнала на включение отопления, горелка загорается при открытии любого крана системы ГВС. Удостоверьтесь, что во время работы в режиме отопления при открытии крана горячей воды останавливается циркуляционный насос системы отопления и производится выработка воды ГВС.
- Проверьте правильность запрограммированных параметров и, если необходимо, внесите необходимые изменения (кривая погодозависимого регулирования, мощность, температура и т.д.).

4.3 Техническое обслуживание

Периодический контроль

Для обеспечения безотказной работы агрегата в течение продолжительного времени проведение описанных ниже операций следует доверять квалифицированному и персоналу:

- Органы управления и устройства безопасности (газовый клапан, расходомер, термостаты и т.д.) должны работать нормально.
- Система удаления продуктов сгорания должна находиться в исправном состоянии. (Котел с герметичной камерой: вентилятор, реле давления и т.д. - Герметичность камеры сгорания не нарушена: прокладки, кабельные сальники и т.д.) (Котел с открытой камерой: прерыватель тяги, термостат температуры дымовых газов и т.д.)
- Дымо- и воздухопроводы, а также соответствующие оголовки не засорены, и в них нет утечек.
- Горелка и теплообменник чисты от отложений и сажи. Для их чистки не применяйте химические средства или металлические щетки.
- Электрод не засорен отложениями и правильно установлен.

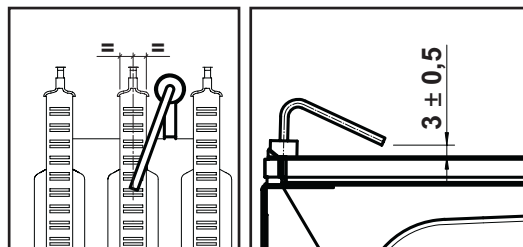


рис. 17 - Положение электрода

- Герметичность газовых систем и водяных контуров не нарушена.
- Давление воды в холодной системе должно составлять около 1 бар; в противном случае приведите его к этой величине.
- Циркуляционный насос не должен быть заблокирован.
- Расширительный бак должен быть заполнен.
- Расход и давление газа соответствуют значениям, приведенным в соответствующих таблицах.

4.4 Неисправности и способ устранения

Диагностика

Котел оснащен современной системой самодиагностики. В случае возникновения какой-либо неисправности, символ неисправности (поз. 11 - рис. 1) и соответствующий код начинают мигать на дисплее.

Некоторые неисправности (обозначаемые буквой "А") приводят к постоянной блокировке котла: В этом случае следует произвести ручной сброс блокировки, нажав кнопку RESET (поз. 6 - рис. 1) в течение 1 секунды или кнопку RESET на пульте ДУ с таймером (опция), если таковой установлен; если котел не включится, то необходимо устранить неисправность.

Другие неисправности (обозначенные буквой "F") вызывают временную блокировку котла. Данная блокировка снимается автоматически, как только вызвавший ее возникновение параметр возвращается в нормальные рабочие пределы.

Перечень неисправностей

Таблица. 8

Код неисправности	Неисправность	Возможная причина	Способ устранения
A01	Не произошло зажигание горелки	Отсутствие газа	Убедитесь в равномерном поступлении газа в котел ; убедитесь, что из труб спущен воздух
		Неисправность следящего/поджигающего электрода	Проверьте электрические соединения электрода и правильность его расположения. Очистите электрод от нагара, если это необходимо
		Неисправный газовый клапан	Проверьте и замените газовый клапан
		Разрыв электропроводки газового клапана	Проверьте правильность подключения проводов
A02	Сигнализация о наличии пламени при неработающей горелке	Низкая мощность розжига	Отрегулируйте мощность розжига
		Неисправность электрода	Проверьте проводку ионизирующего электрода
		Неисправность электронной платы	Проверьте электронную плату

Код неисправности	Неисправность	Возможная причина	Способ устранения
A03	Сработала защита от перегрева	Поврежден датчик температуры воды в системе отопления	Проверьте правильность установки и функционирования датчика температуры воды в системе отопления
		Отсутствие циркуляции воды в системе	Проверьте циркуляционный насос
		Наличие воздуха в системе	Стравите воздух из системы
F04	Сбои в параметрах электронной платы	Неправильно задано значение параметра электронной платы	Проверьте электронную плату и измените соответствующий параметр, если это необходимо
F05	Неисправность реле давления продуктов сгорания (контакт не замыкает)	Неправильно задано значение параметра электронной платы	Проверьте электронную плату и измените соответствующий параметр, если это необходимо
		Обрыв соединительного кабеля	Проверьте правильность подключения проводов
		Неисправный вентилятор	Проверьте вентилятор
A06	Отсутствие пламени после цикла розжига	Неисправность электронной платы	Проверьте электронную плату
		Низкое давление в газовой магистрали	Проверьте давление газа в сети
		Тарировка минимального давления горелки	Проверьте величины давления
F07	Сбои в параметрах электронной платы	Неправильно задано значение параметра электронной платы	Проверьте электронную плату и измените соответствующий параметр, если это необходимо
A09	Неисправность газового клапана	Обрыв соединительного кабеля	Проверьте правильность подключения проводов
		Неисправный газовый клапан	Проверьте и при необходимости замените газовый клапан
F10	Неисправность датчика 1 в подающем контуре	Датчик поврежден	Проверьте состояние электропроводки или замените датчик
		Короткое замыкание в соединительном кабеле	Проверьте состояние электропроводки или замените датчик
		Обрыв соединительного кабеля	Проверьте состояние электропроводки или замените датчик
F11	Неисправность датчика системы ГВС	Датчик поврежден	Проверьте состояние электропроводки или замените датчик
		Короткое замыкание в соединительном кабеле	Проверьте состояние электропроводки или замените датчик
		Обрыв соединительного кабеля	Проверьте состояние электропроводки или замените датчик
F14	Неисправность датчика 2 в подающем контуре	Датчик поврежден	Проверьте состояние электропроводки или замените датчик
		Короткое замыкание в соединительном кабеле	Проверьте состояние электропроводки или замените датчик
		Обрыв соединительного кабеля	Проверьте состояние электропроводки или замените датчик
A16	Неисправность газового клапана	Обрыв соединительного кабеля	Проверьте правильность подключения проводов
		Неисправный газовый клапан	Проверьте и при необходимости замените газовый клапан
F20	Неисправность устройства контроля над сгоранием	Неисправность вентилятора	Проверьте вентилятор и состояние электропроводки вентилятора
		Неверная диафрагма	Проверьте и при необходимости замените диафрагму
		Дымоход неверных размеров или забит	Проверьте канал
A21	Ненормальное сгорание	Возникновение неисправности F20 шесть раз в течение последних 10 минут	Смотреть код неисправности F20
A23	Сбои в параметрах электронной платы	Неправильно задано значение параметра электронной платы	Проверьте электронную плату и измените соответствующий параметр, если это необходимо
A24	Сбои в параметрах электронной платы	Неправильно задано значение параметра электронной платы	Проверьте электронную плату и измените соответствующий параметр, если это необходимо
F34	Напряжение сети меньше 180 В.	Неисправности в сети электропитания	Проверьте состояние системы электропитания
F35	Нарушения в частоте тока в сети электропитания	Неисправности в сети электропитания	Проверьте состояние системы электропитания
F37	Неверное давление воды в системе	Слишком низкое давление в системе	Заполните систему водой
		Реле давления воды не подключено или неисправно	Проверьте датчик
F39	Неисправность датчика внешней температуры	Датчик поврежден или короткое замыкание в соединительном кабеле	Проверьте правильность подключения проводов датчика или замените его
		Отсоединен датчик после активации режима плавающей температуры	Снова подсоедините внешний датчик или отключите режим плавающей температуры
A41	Положение датчиков	Датчики температуры воды в подающем контуре системы отопления или в контуре ГВС отсоединены от трубы	Проверьте правильность установки и функционирования датчиков
F42	Неисправность датчика температуры воды в системе отопления	Датчик поврежден	Замените датчик
		Отсутствие циркуляции H ₂ O в системе отопления	Проверьте циркуляционный насос
F43	Сработало устройство защиты теплообменника.	Наличие воздуха в системе	Стравите воздух из системы
		Разрыв электропроводки модулирующего устройства	Проверьте правильность подключения проводов
F50	Неисправность газового клапана	Неисправный газовый клапан	Проверьте и при необходимости замените газовый клапан
		Забит канал отвода продуктов сгорания/воздухозабор	Проверьте канал
A51	Ненормальное сгорание	Забит канал отвода продуктов сгорания/воздухозабор	Проверьте канал

5. ХАРАКТЕРИСТИКИ И ТЕХНИЧЕСКИЕ ДАННЫЕ

Таблица 9 - Обозначения сар. 5

- | | |
|---|---|
| 5 Герметичная камера | 29 Патрубок для отвода дымовых газов |
| 7 Подвод газа | 32 Циркуляционный насос системы отопления |
| 8 Выходной штуцер контура ГВС | 36 Автоматический воздухоотводчик |
| 9 Входной штуцер контура ГВС | 38 Расходомер |
| 10 Выходной штуцер контура отопления | 42 Датчик температуры воды ГВС |
| 11 Обратный трубопровод системы отопления | 44 Газовый клапан |
| 14 Предохранительный клапан | 56 Расширительный сосуд |
| 16 Вентилятор | 72 Комнатный термостат |
| 19 Камера сгорания | 74 Кран для заливки воды в систему |
| 20 Блок горелок | 81 Поджигающий/следящий электрод |
| 21 Основная форсунка | 114 Реле давления воды |
| 22 Горелка | 138 Датчик наружной температуры |
| 26 Теплоизоляция камеры сгорания | 139 Единица среды |
| 27 Медный теплообменник для систем отопления и горячего водоснабжения | 187 Диафрагма дымовых газов |
| 28 Коллектор для отвода дымовых газов | 278 Комбинированный датчик (предохранительный + температура воды в системе отопления) |

5.1 Общий вид и основные узлы

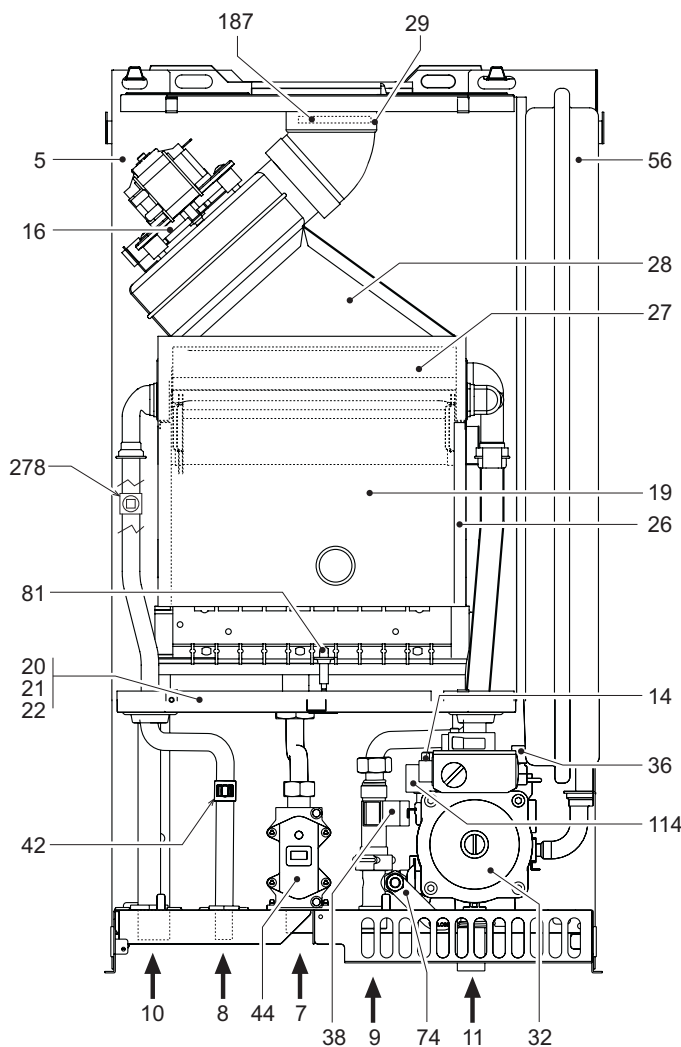


рис. 18 - Общий вид TAURA D 24 MCS

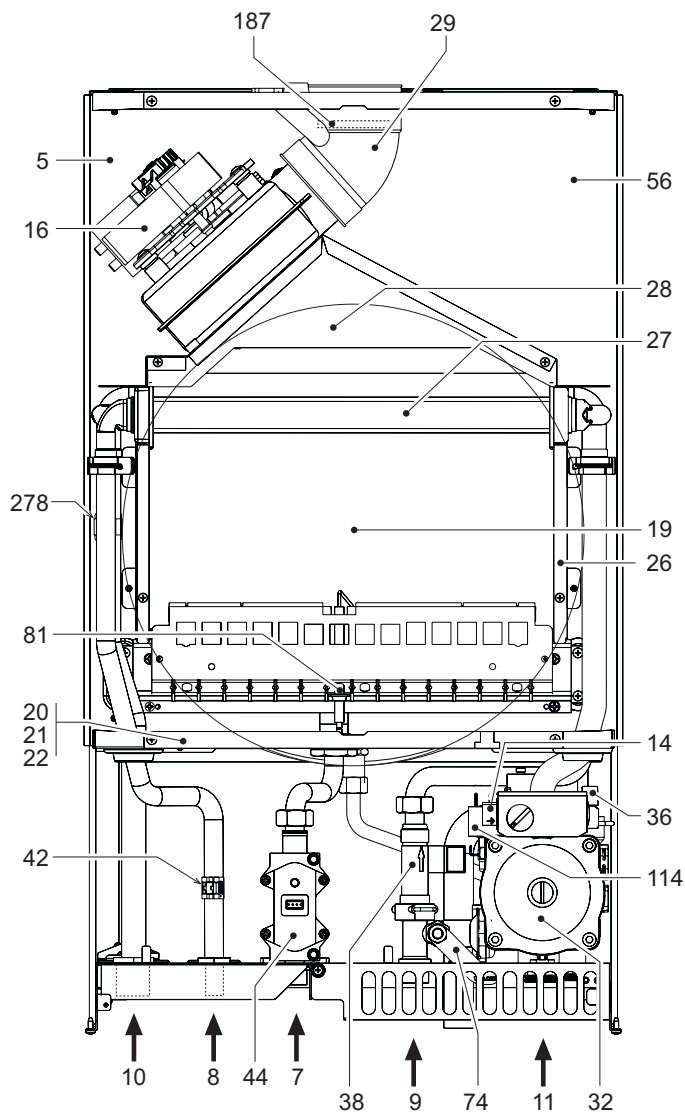


рис. 19 - Общий вид TAURA D 32 MCS

5.2 Гидравлические схемы

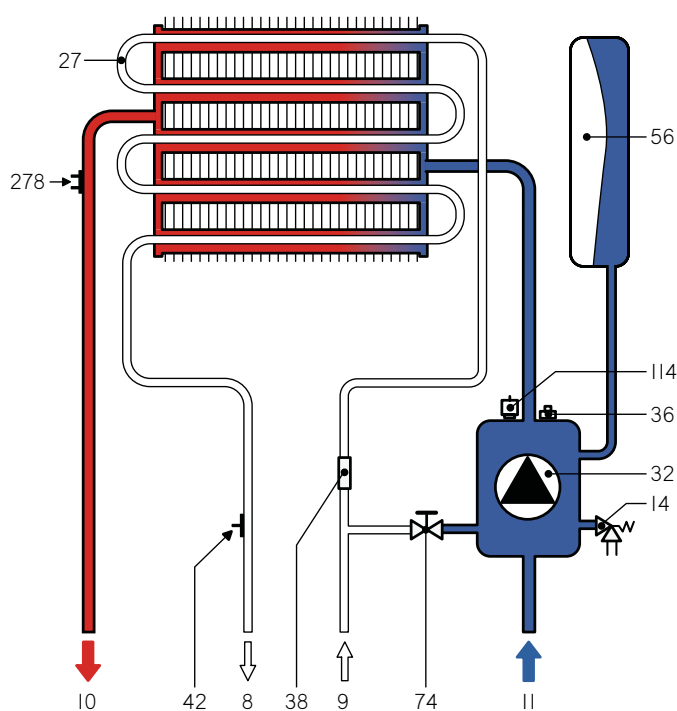


рис. 20 - Контур отопления

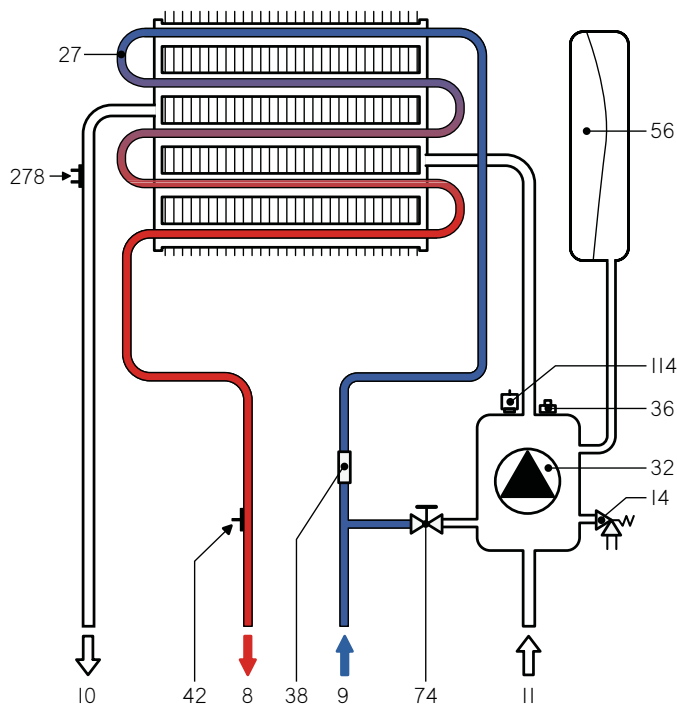


рис. 21 - Контур ГВС

5.3 Таблица технических данных

Параметр	Единица измерения	TAURA D 24 MCS	TAURA D 32 MCS	
Макс. тепловая мощность	кВт	25.8	34.4	(Q)
Мин. тепловая мощность	кВт	8.3	11.5	(Q)
Макс. тепловая мощность в режиме отопления	кВт	24.0	32.0	(P)
Мин. тепловая мощность в режиме отопления	кВт	7.2	9.9	(P)
Макс. тепловая мощность в режиме ГВС	кВт	24.0	32.0	
Мин. тепловая мощность в режиме ГВС	кВт	7.2	9.9	
КПД Rmax (80-60°C)	%	93.0	93.1	
КПД 30%	%	90.5	91.0	
Класс эффективности по директиве 92/42 ЕЕС	-	★ ★ ★		
Класс выбросов NOx	-	3 (<150 мг/кВт)		(NOx)
Форсунки горелки G20	шт x Ш	11 x 1,35	15 x 1,35	
Давление подаваемого газа G20	мбар	20.0	20.0	
Максимальное давление на горелке газа(G20)	мбар	12.0	12.0	
Минимальное давление на горелке газа (G20)	мбар	1.5	1.5	
Макс. расход газа G20	м³/ч	2.73	3.64	
Минимальный расход газа G20	м³/ч	0.88	1.22	
Форсунки горелки G31	шт x Ш	11 x 0,79	15 x 0,79	
Давление подаваемого газа G31	мбар	37	37	
Максимальное давление на горелке газа G31	мбар	35.0	35.0	
Минимальное давление на горелке газа (G31)	мбар	5.0	5.0	
Максимальный расход газа G31	кг/ч	2.00	2.69	
Минимальный расход газа G31	кг/ч	0.65	0.90	
Максимальное рабочее давление воды в системе отопления	бар	3	3	(PMS)
Минимальное рабочее давление воды в системе отопления	бар	0.8	0.8	
Максимальная температура в системе отопления	°C	90	90	(tmax)
Объем воды в системе отопления	л	1.0	1.2	
Объем расширительного бака системы отопления	л	7	10	
Предварительное давление расширительного бака системы отопления	бар	1	1	
Максимальное рабочее давление воды в контуре ГВС	бар	9	9	(PMW)
Минимальное рабочее давление воды в контуре ГВС	бар	0.25	0.25	
Объем воды в контуре ГВС	л	0.3	0.5	
Расход воды ГВС при Dt 25°C	л/мин	13.7	18.3	
Расход воды ГВС при Dt 30°C	л/мин	11.4	15.2	(D)
Класс защиты	IP	X5D	X5D	
Напряжение питания	В/Гц	230 В/50 Гц	230 В/50 Гц	
Потребляемая электрическая мощность	Вт	110	135	
Потребляемая электрическая мощность в режиме ГВС	Вт	40	55	
Вес порожнего котла	кг	30	35	
Тип агрегата		C ₁₂ -C ₂₂ -C ₃₂ -C ₄₂ -C ₅₂ -C ₆₂ -C ₇₂ -C ₈₂ -B ₂₂		
PIN CE		0461BR0842		

5.4 Диаграммы

Диаграммы давление - мощность

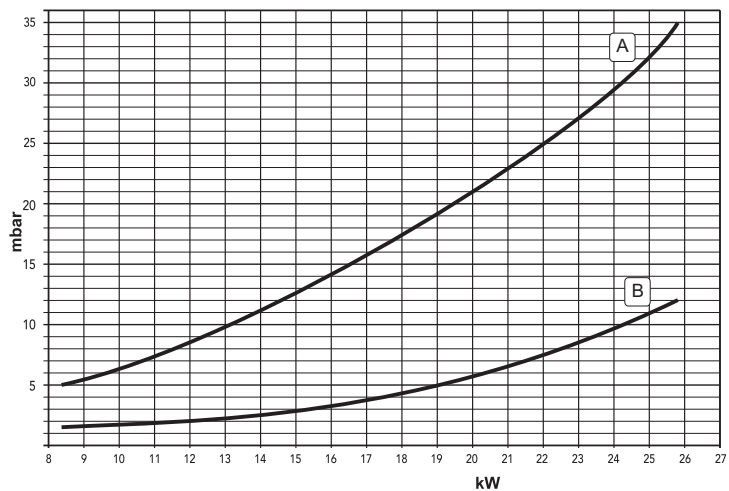


рис. 22 - Диаграммы давление - мощность (TAURA D 24 MCS)

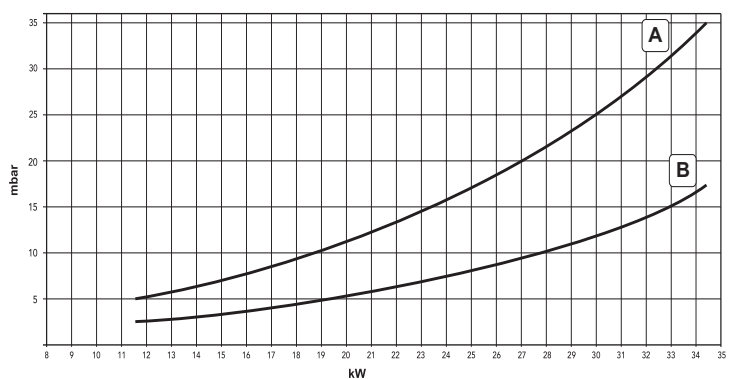


рис. 23 - Диаграммы давление - мощность (TAURA D 32 MCS)

A = GPL - B = МЕТАН

Потери напора циркуляционных насосов

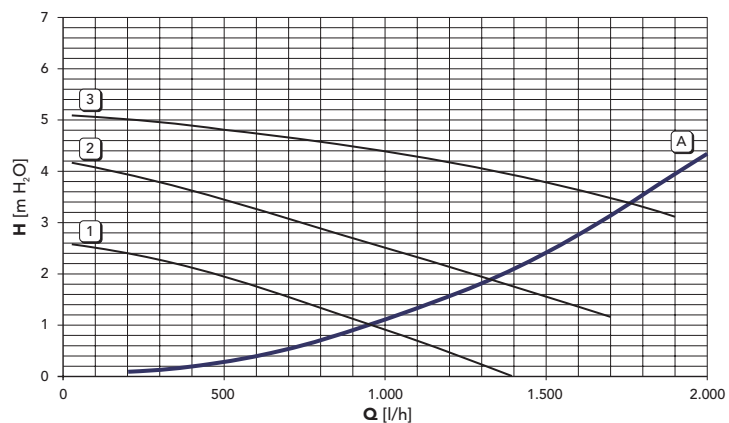


рис. 24 - Потери напора / Напор циркуляционных насосов (TAURA D 24 MCS)

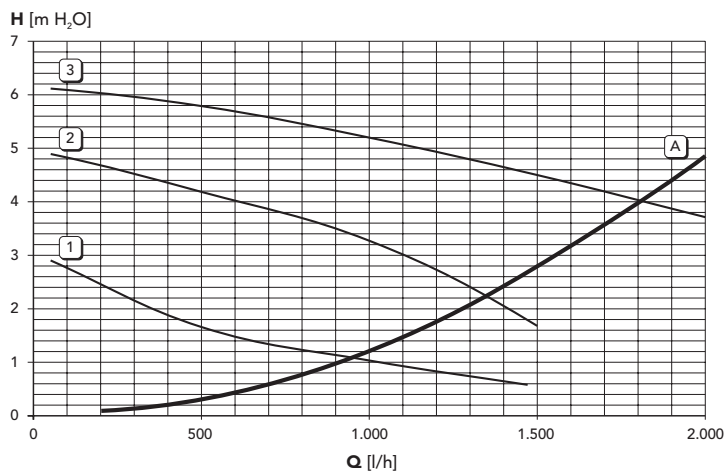


рис. 25 - Потери напора / Напор циркуляционных насосов (TAURA D 32 MCS)

A = Потери напора в котле - 1, 2 и 3 = Частота вращения циркуляционного насоса

5.5 Электрическая схема

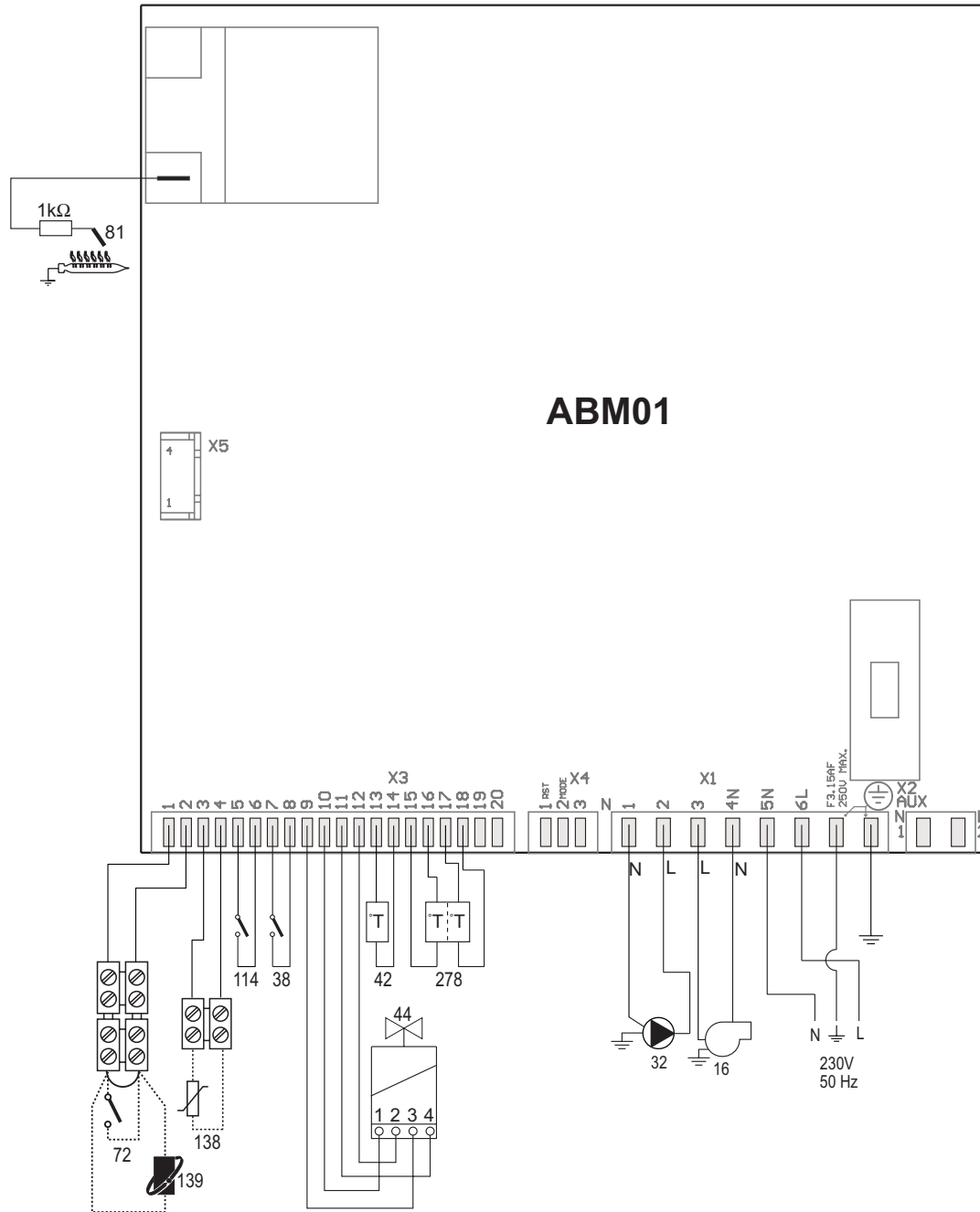


рис. 26 - Электрическая система



Внимание: Перед подключением > комнатного термостата или устройства ДУ снимите перемычку на блоке зажимов.

IT Dichiarazione di conformità

Il costruttore

dichiara che questo apparecchio è conforme alle seguenti direttive CEE:

- Direttiva Apparecchi a Gas 2009/142
- Direttiva Rendimenti 92/42
- Direttiva Bassa Tensione 73/23 (modificata dalla 93/68)
- Direttiva Compatibilità Elettromagnetica 89/336 (modificata dalla 93/68)



ES Declaración de conformidad

El fabricante

declara que este equipo satisface las siguientes directivas CEE:

- Directiva de Aparatos de Gas 2009/142
- Directiva de Rendimientos 92/42
- Directiva de Baja Tensión 73/23 (modificada por la 93/68)
- Directiva de Compatibilidad Electromagnética 89/336 (modificada por la 93/68)



EN Declaration of conformity

Manufacturer

declares that this unit complies with the following EU directives:

- Gas Appliance Directive 2009/142
- Efficiency Directive 92/42
- Low Voltage Directive 73/23 (amended by 93/68)
- Electromagnetic Compatibility Directive 89/336 (amended by 93/68)



FR Déclaration de conformité

Le constructeur

déclare que cet appareil est conforme aux directives CEE ci-dessous:

- Directives appareils à gaz 2009/142
- Directive rendements 92/42
- Directive basse tension 73/23 (modifiée 93/68)
- Directive Compatibilité Electromagnétique 89/336 (modifiée 93/68)



RO Declarație de conformitate

Producător declară că acest aparat este în conformitate cu următoarele directive CEE:

- Directiva Aparate cu Gaz 2009/142
- Directiva Randament 92/42
- Directiva Joasă Tensiune 73/23 (modificată de 93/68)
- Directiva Compatibilitate Electromagnetică 89/336 (modificată de 93/68)



RU Декларация соответствия

Изготовитель:

заявляет, что настоящее изделие соответствует следующим директивам CEE:

- Директива по газовым приборам 2009/142
- Директива по К.П.Д. 92/42
- Директива по низкому напряжению 73/23 (с изменениями, внесенными директивой 93/68)
- Директива по электромагнитной совместимости 89/336 (с изменениями, внесенными директивой 93/68).



BRUCIATORI
CALDAIE MURALI E TERRA A GAS
GRUPPI TERMICI IN GHISA E IN ACCIAIO
GENERATORI DI ARIA CALDA
TRATTAMENTO ACQUA
CONDIZIONAMENTO

Le illustrazioni e i dati riportati sono indicativi e non impegnano. La LAMBORGHINI si riserva il diritto di apportare senza obbligo di preavviso tutte le modifiche che ritiene più opportuno per l'evoluzione del prodotto.

The illustrations and data given are indicative and are not binding on the manufacturer. LAMBORGHINI reserves the right to make those changes, considered necessary, for the improvement of the product without forwaming the customer.

Las ilustraciones y los datos son indicativos y no comprometen. LAMBORGHINI se reserva el derecho de realizar sin preaviso todas las modificaciones que estime oportuno para la evolución del producto.

LAMBORGHINI CALOR S.p.A.
VIA STATALE, 342
44047 DOSSO (FERRARA)
ITALIA
TEL. ITALIA 0532/359811 - EXPORT 0532/359913
FAX ITALIA 0532/359952 - EXPORT 0532/359947