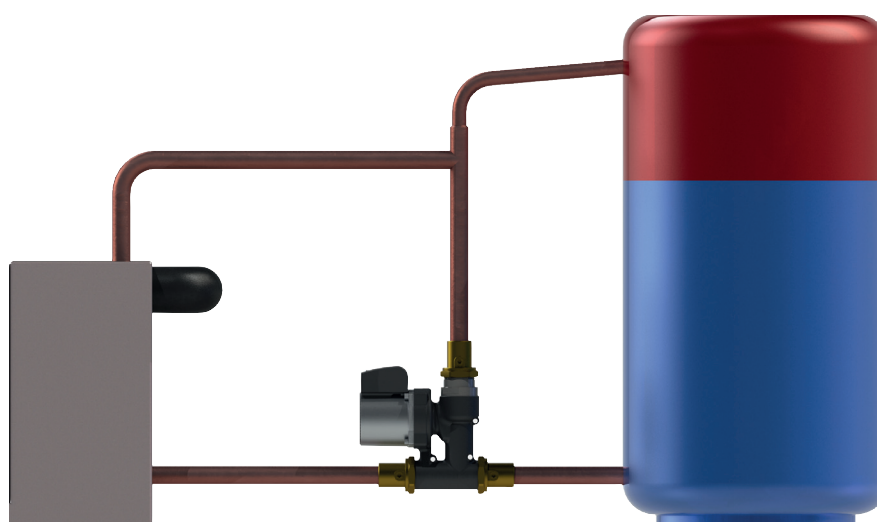
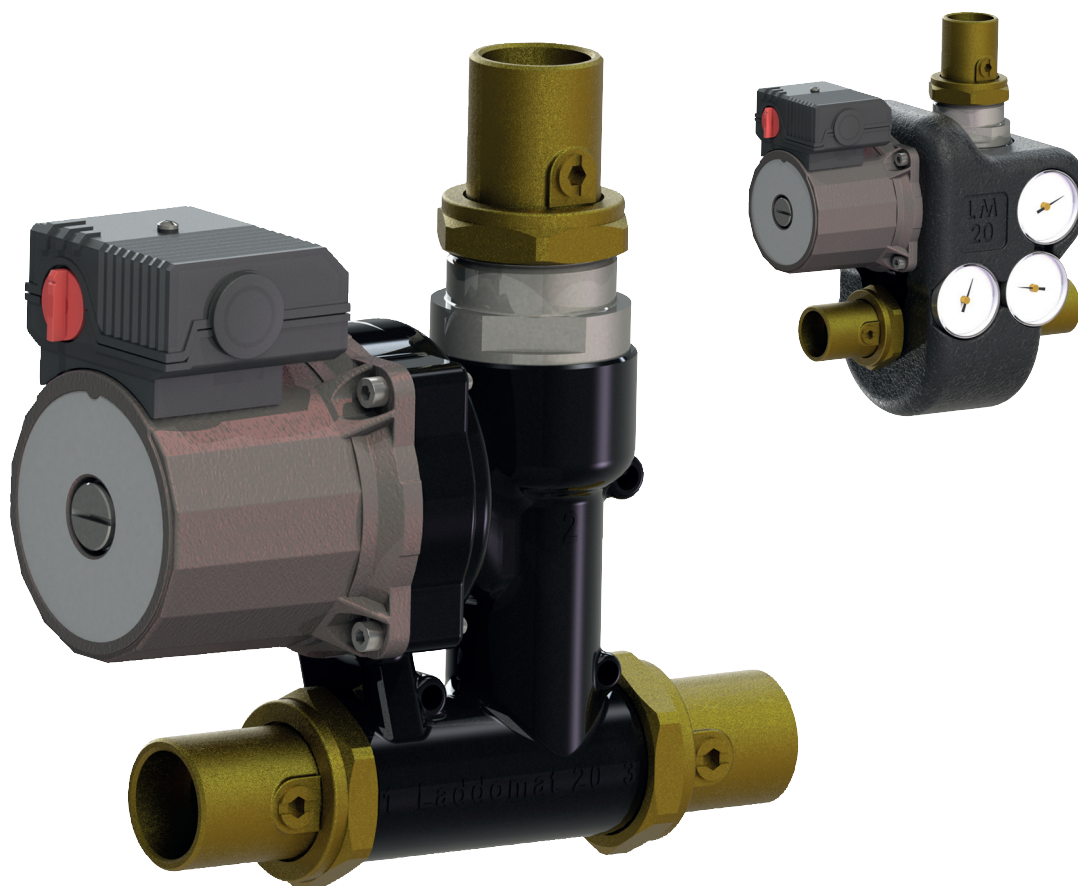


LADDOMAT® 20

User and installation instructions

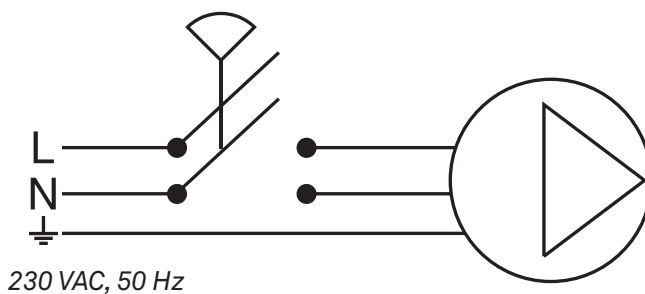
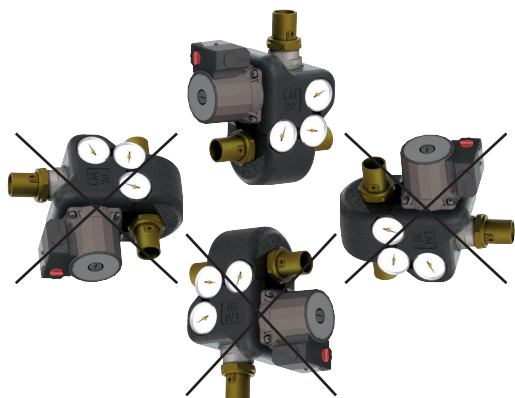
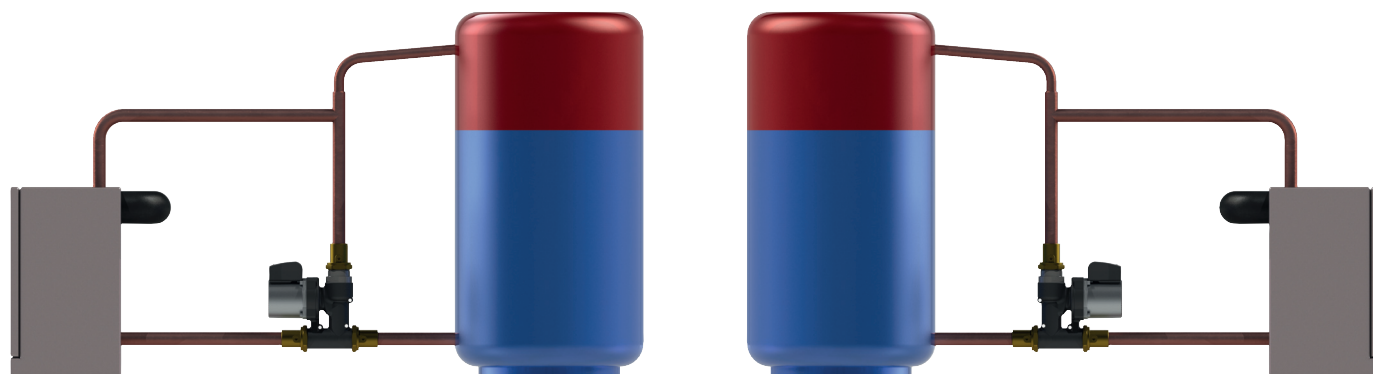
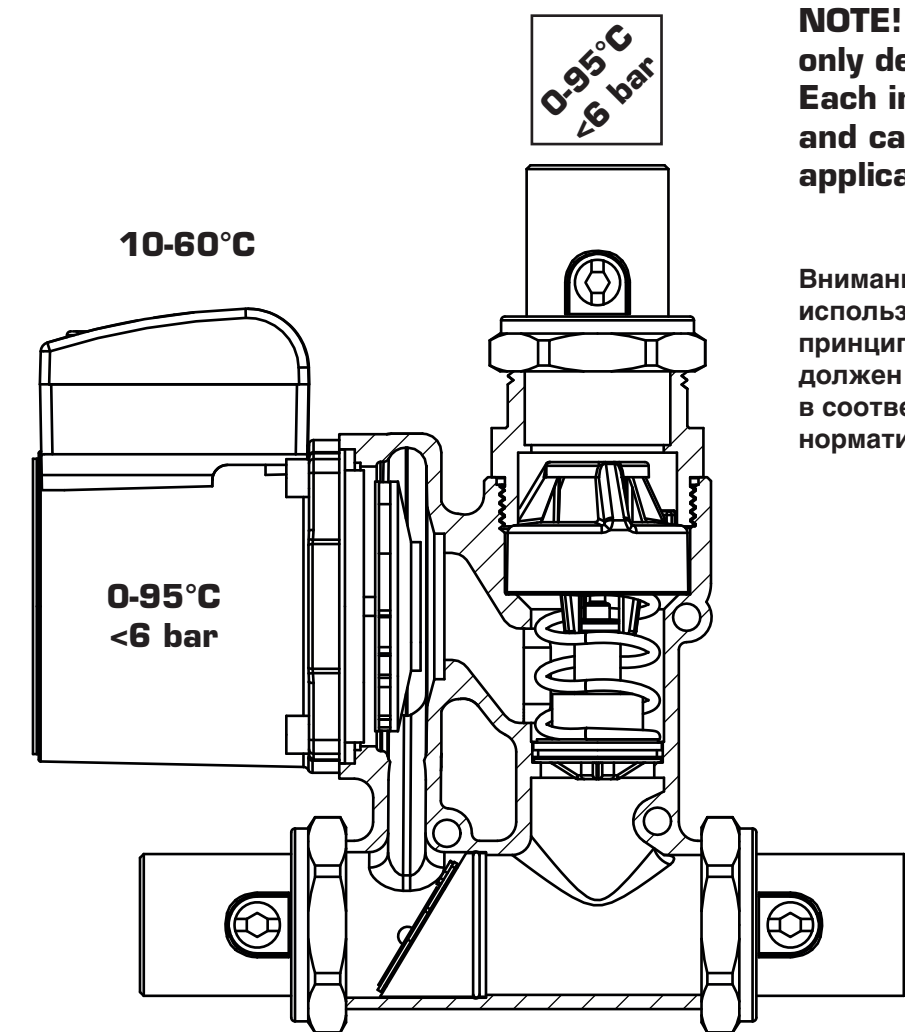


LADDOMAT®

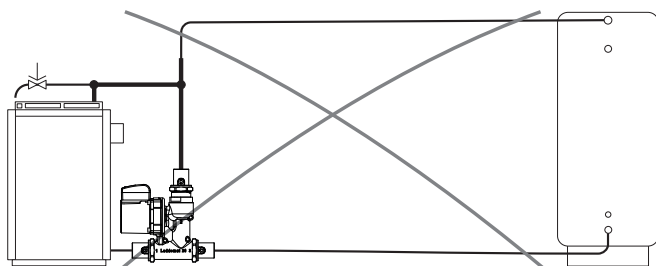
Connection / Подключение

NOTE! Diagrams in this brochure only describe connection principles. Each installation must be measured and carried out according to the applicable regulations.

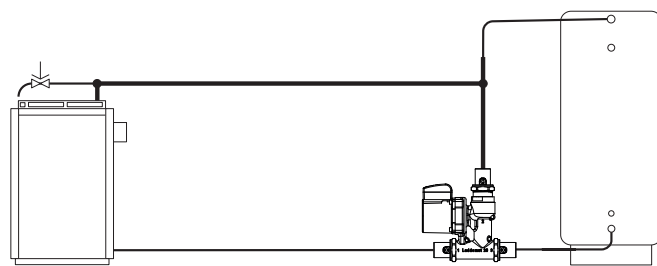
Внимание! Рисунки в этой брошюре используются только для иллюстрации принципа подключения. Каждый монтаж должен иметь параметры и выполняться в соответствии с действующими нормативами.



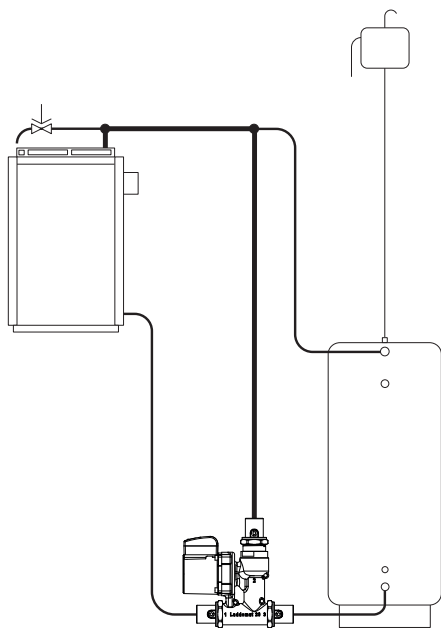
Important / Важный



> 6-10 m

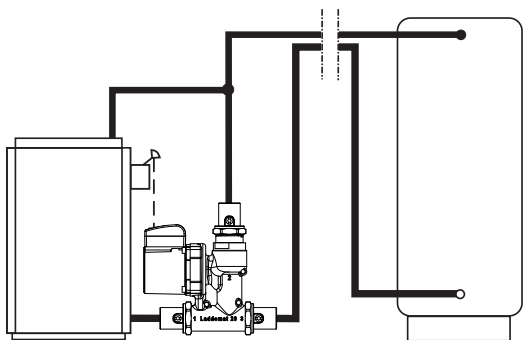


> 6-10 m



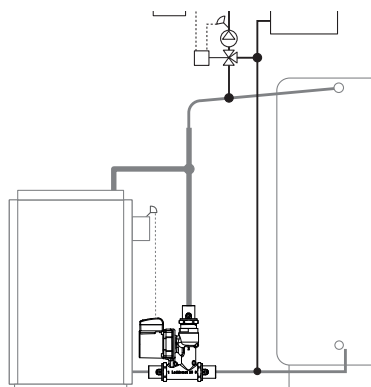
This type of installation will remove the self-circulation function. The check valve must be blocked to lower the risk of keeping the boiler warm. See picture on next page for instruction.

Этот вид соединения устраняет функцию естественной циркуляции. Во избежании перегрева котла обратный клапан должен быть заблокирован. Смотри рисунок на след. странице.



The pipe to the bottom of the tank must not be routed through the roof. This connection removes the self-circulation function.

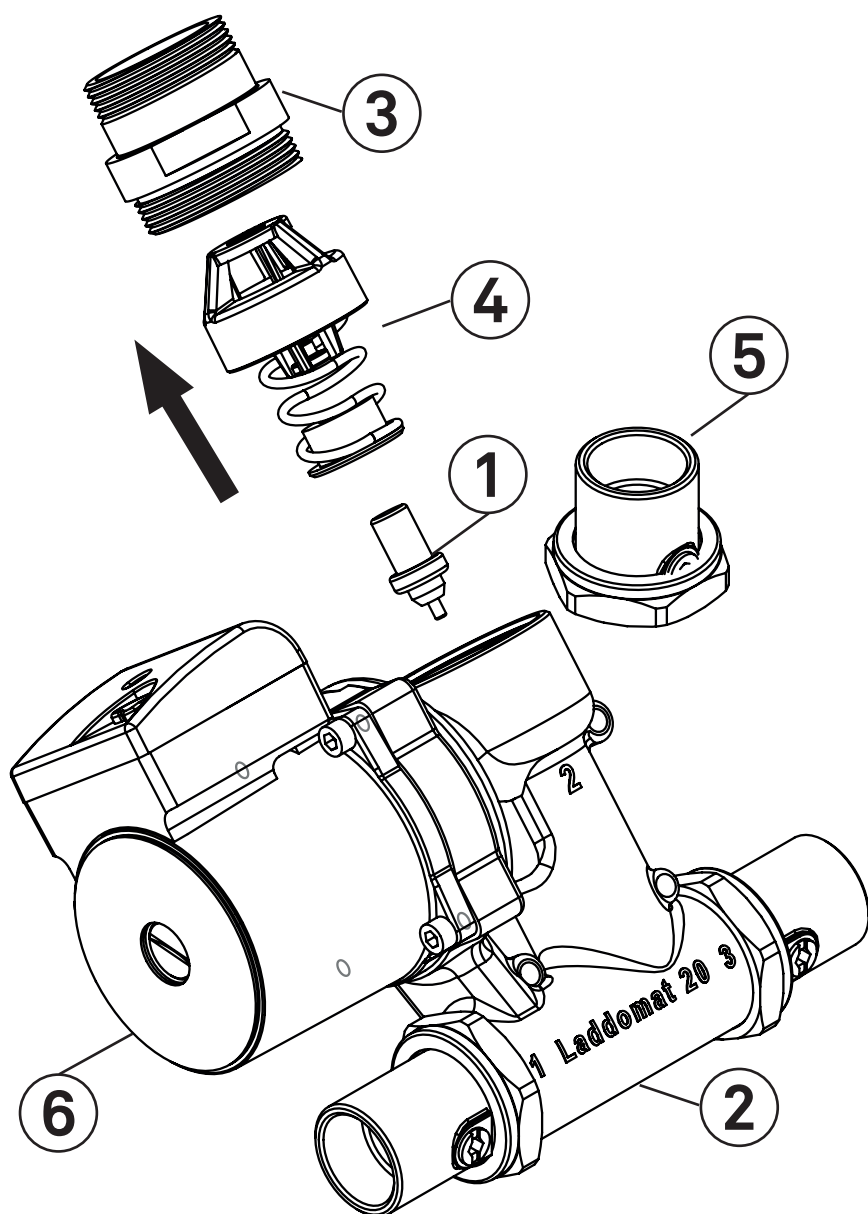
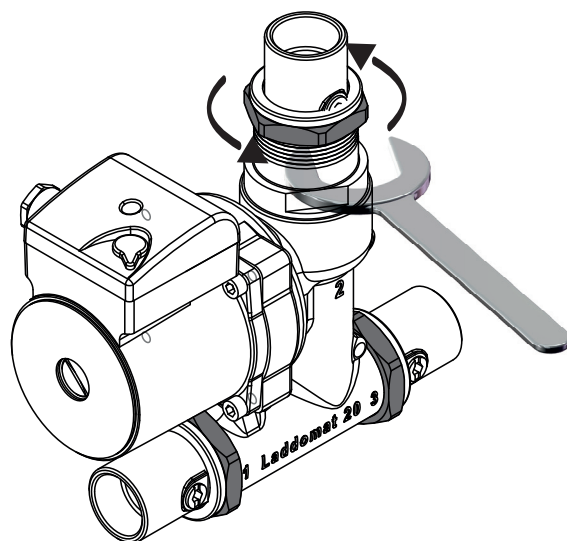
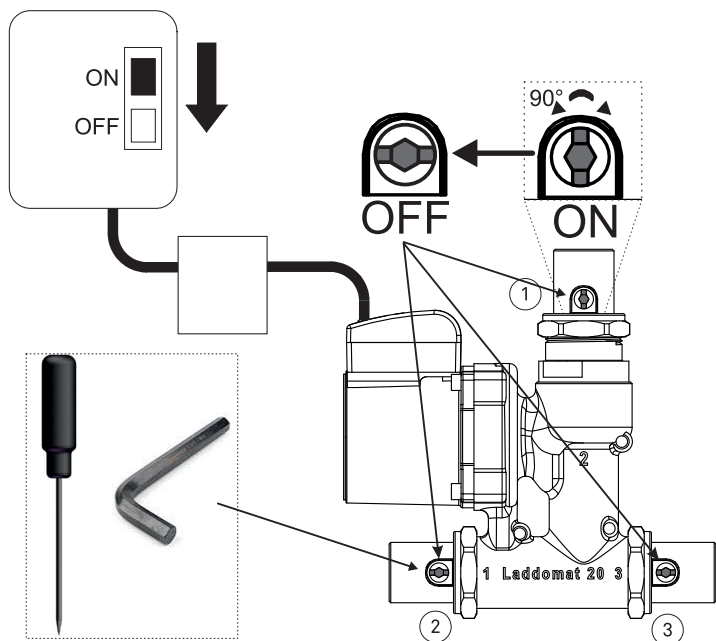
Труба, идущая к нижней части бака, не должна прокладываться через потолок. Такое соединение препятствует функции естественной циркуляции.



If the radiator is connected in this way there is a large risk of heat retention in the boiler and/or reduced heat to the radiator circuit.

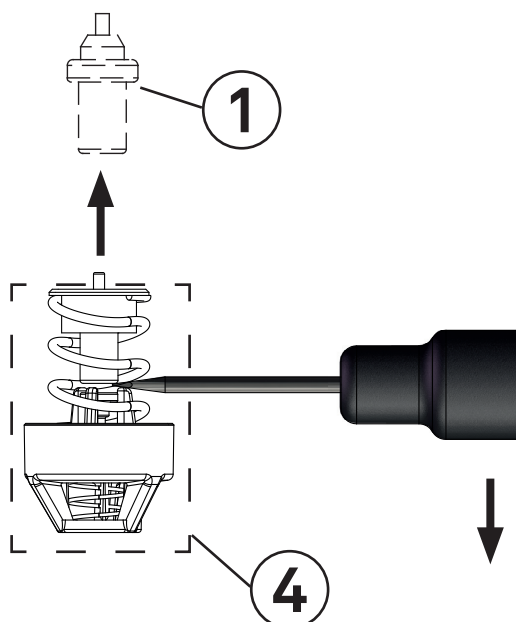
При таком отсоединении радиаторов имеется большая опасность оставления тепла в котле и/или снижении подачи тепла в контур радиаторов.

Service / обслуживание

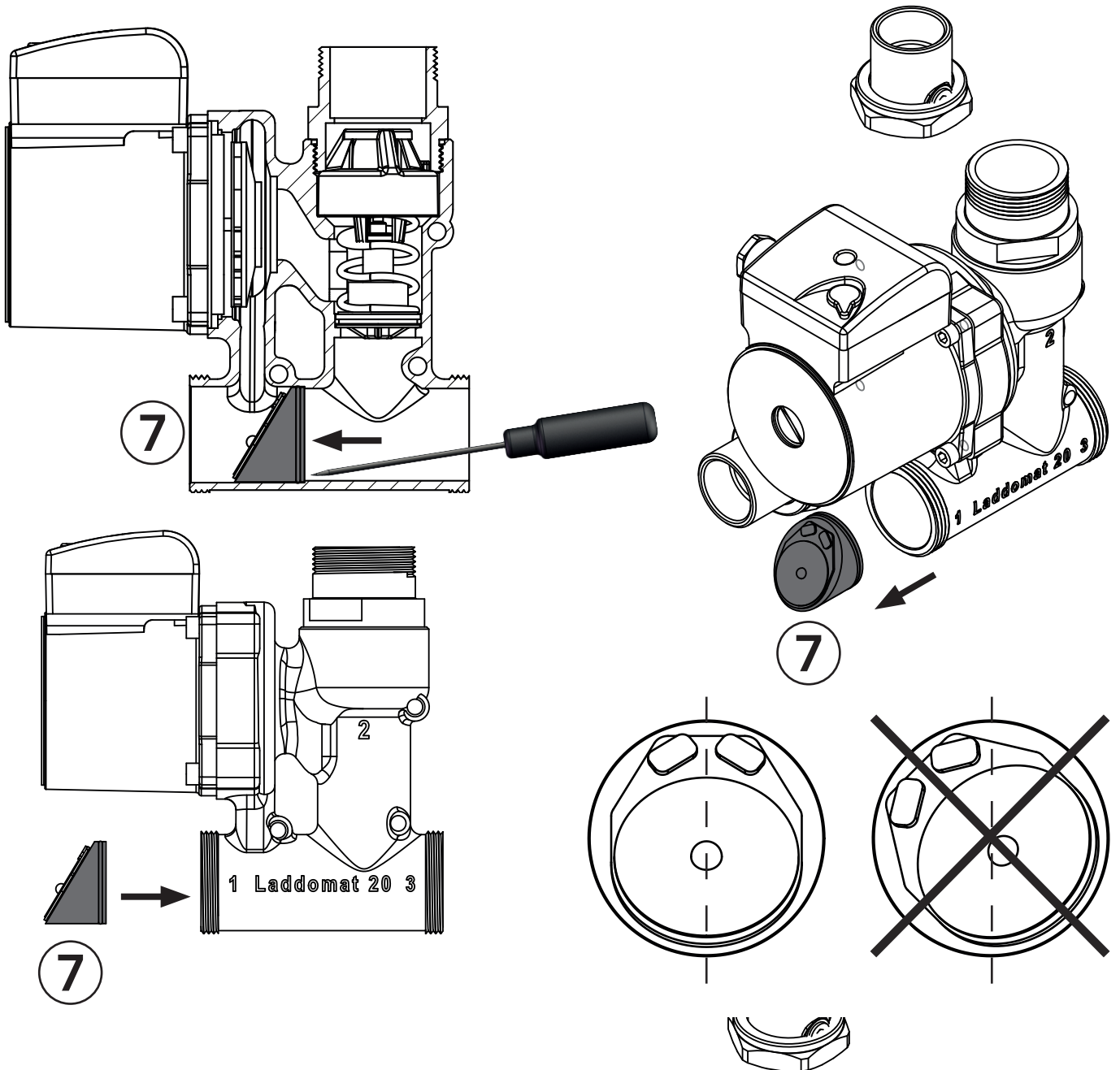


No.	Art. No.
1	1100XX*, XX°C
2	412201
3	411702
4	211201
5	141003
6	1460XX
7	242010
8	XXXXXX

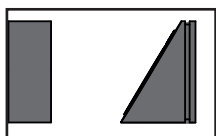
*53, 57, 63, 66, 72, 78, 83, 87°C



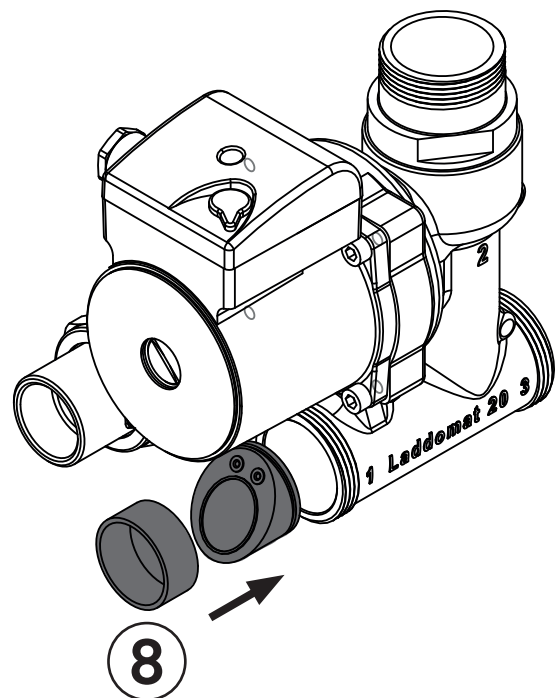
Changing the check valve / Замена обратного клапана



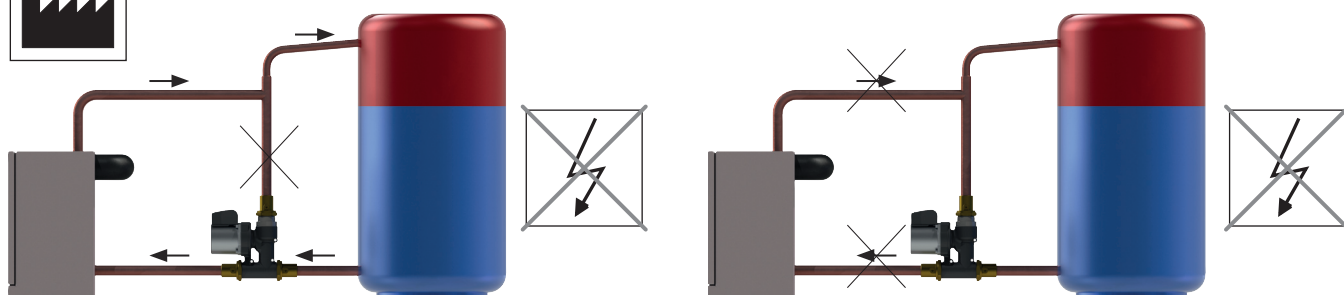
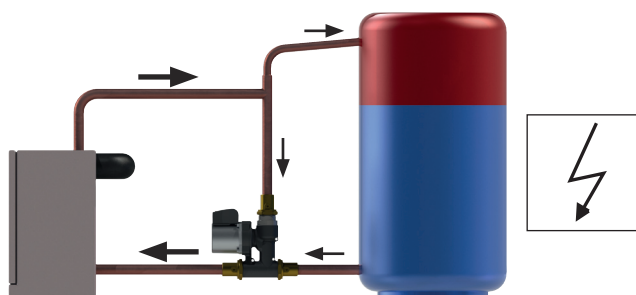
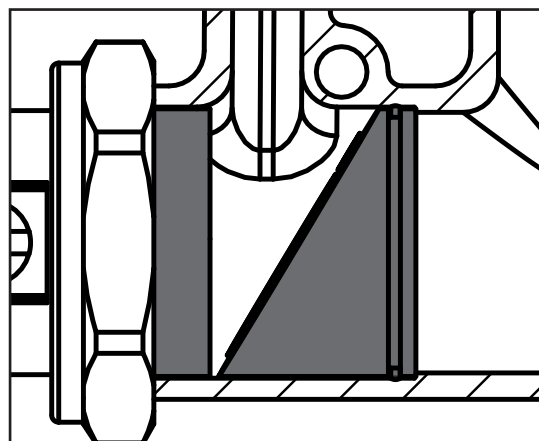
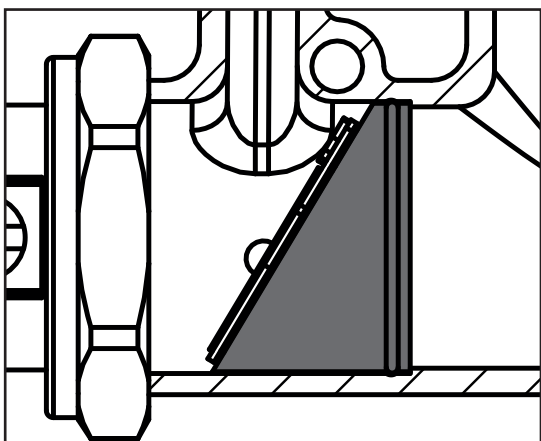
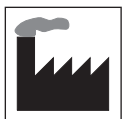
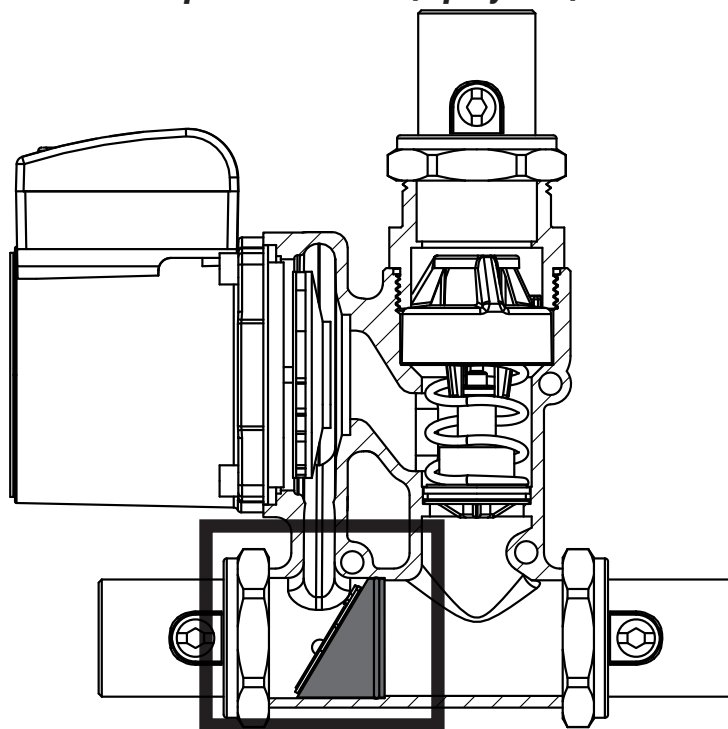
Blocking the self-circulation / Блокировка самоциркуляции



8



Self-circulation / Blocking the self-circulation
Самоциркуляції / Блокировка самоциркуляції





Termoventiler

sustainable energy solutions

Termoventiler AB

Nolhagavägen 12

SE-523 93 Marbäck

Tel. +46 (0) 321 - 261 80

Fax. +46 (0) 321 - 261 89

info@termoventiler.se

www.laddomat.eu

Affiliated company/Branch

TV Termoventiler GmbH

Chemnitzer Straße 71

DE-09212 Limbach-Oberfrohna

Tel. +49 (0) 3722 - 505 700

Fax. +49 (0) 3722 - 505 702

info@termoventiler.de

www.laddomat.de

EC – Declaration of conformity:

Laddomat 20, as delivered, is CE-certified according to relevant provisions.

Allowed pumped medium: Heating water in accordance with VDI 2035.



With reservation for possible typing errors.