

LADDOMAT® 11-30

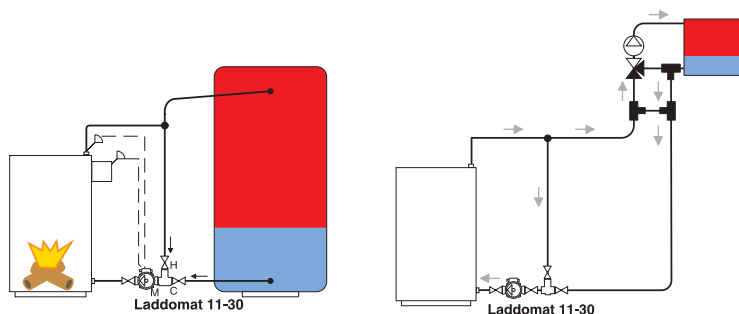
Руководство по эксплуатации и установке

- Laddomat 11-30 повышает температуру обратного потока в нижнюю часть котла, что предотвращает возникновение в нём конденсата и последующей коррозии, продлевая его срок службы.
- Laddomat 11-30 позволяет котлу быстро достичь рабочей температуры. Это повышает КПД котла.
- Laddomat 11-30 загружает бак слабым потоком. Расслоение* в аккумуляторном баке является предпосылкой удобной и функциональной системы отопления. Благодаря Laddomat 11-30 расслоение оптимально.
- В завершающей фазе нагрева Laddomat 11-30 производит безкоризненную загрузку бака с помощью термоклапана, снижающего поток через байпасный канал.
- Простота задания размеров – Laddomat 11-30 подходит ко всем котлам мощностью до 30 кВт.
- Laddomat 11-30 поставляется с запорными клапанами, что облегчает техобслуживание, избавляя от необходимости дренажа всей системы.

***Расслоение** = Резкая горизонтальная граница между горячей водой и низлежащим слоем холодной и более тяжёлой воды.

Техническая информация

Патрон термостата:	53°, 57°, 63°, 66°, 72°, 78°, 83° или 87°C
Насос:	Laddomat LM4-130
Клапаны:	3 x Cu22 или 3 x R25
Класс давления:	PN 6
Макс. температура:	Макс. +100°C Мин. +5°C
Мощность котла:	Макс. 30 кВт



M = Смешанный поток



H = Полный поток

C = Холодный поток

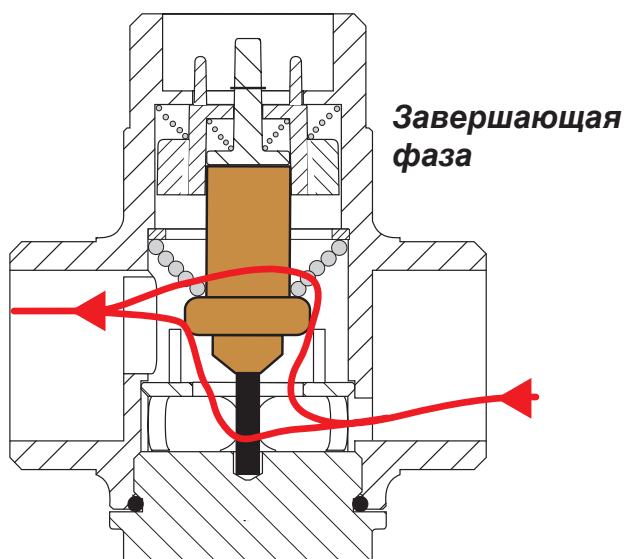
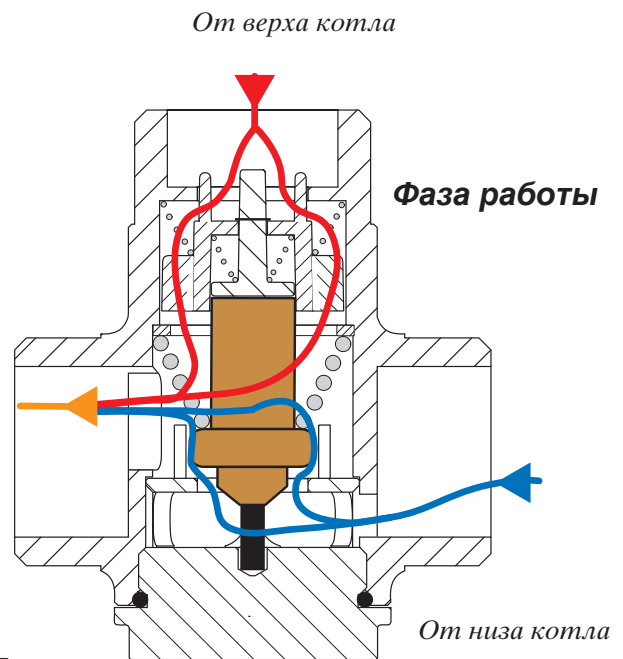
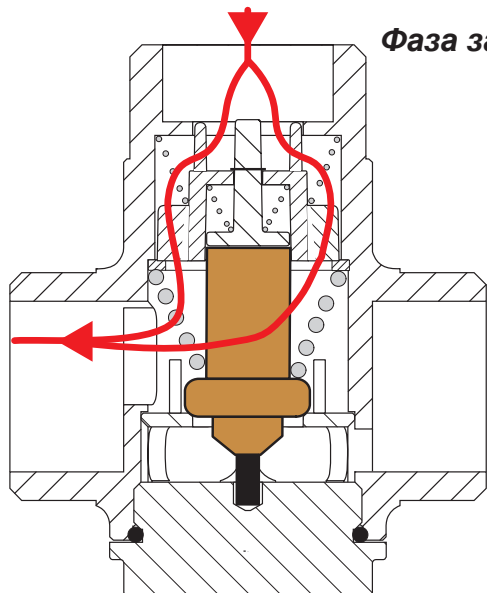
LADDOMAT®

by  Termoventiler AB

Funktion

Температурное расслоение

Благодаря конструкции и характеристикам управления Laddomat 11-30, в аккумуляторном баке происходит оптимальное температурное расслоение, т.к. загрузка производится ровным потоком на невысокой скорости. Это расслоение благотворно сказывается на повышении аккумулирующей способности бака.

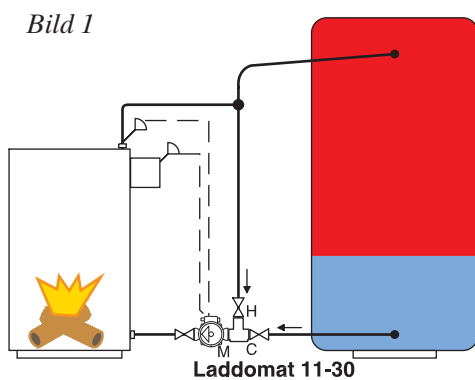


Задание размеров

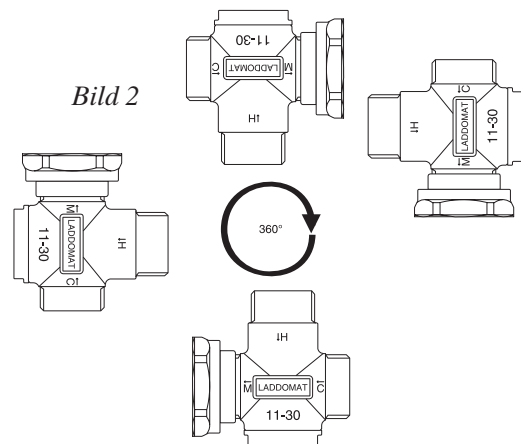
1. Максимально допустимая температура подачи = (Температура срабатывания предохранительного термостата: 5–10°C)
2. Минимально допустимая температура подачи в нижнюю часть котла (в соответствии с инструкциями производителя котла)
3. Dt = Разница температуры между потоком на входе и на выходе
4. Мощность котла
5. Мощность котла / Dt = Поток $\rightarrow (P \text{ кВт} \times 1000) / (Dt \times 1,16) = Q \text{ л/ч}$
Пример: $(30 \text{ кВт} \times 1000) / (20^\circ\text{C} \times 1,16) = 1293 \text{ л/ч}$
6. Падение давления в клапане + падение давления в трубопроводе (при действующем потоке)
7. Насос в соответствии с кривой производителя

Значение $Kvs = 3,4 \text{ м}^3/\text{ч}$

Подключение



Запорные клапаны (AV) устанавливаются для упрощения техобслуживания.



*Положение установки не влияет на работу клапана.
Подводка должна осуществляться к соответствующим разъёмам на клапане.*

Запуск насоса

Запуск насоса

См. рисунок 3-б.

Не следует использовать скорость 1, так как на этой скорости пусковой момент насоса низкий, что может привести к тому, что насос не запустится.

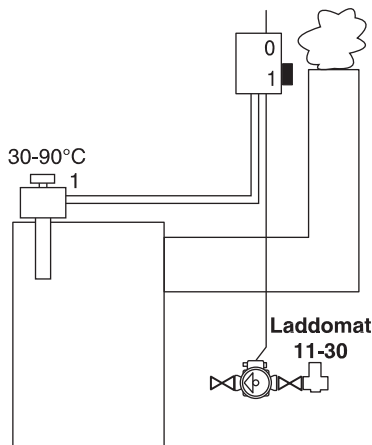


Bild 3

Вариант запуска насоса

Например, на пеллетной горелке насос можно запускать и останавливать одновременно с горелкой.

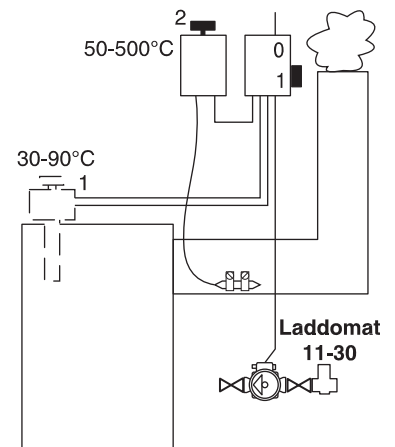


Bild 4

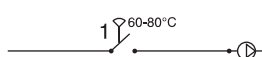


Bild 5

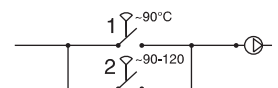


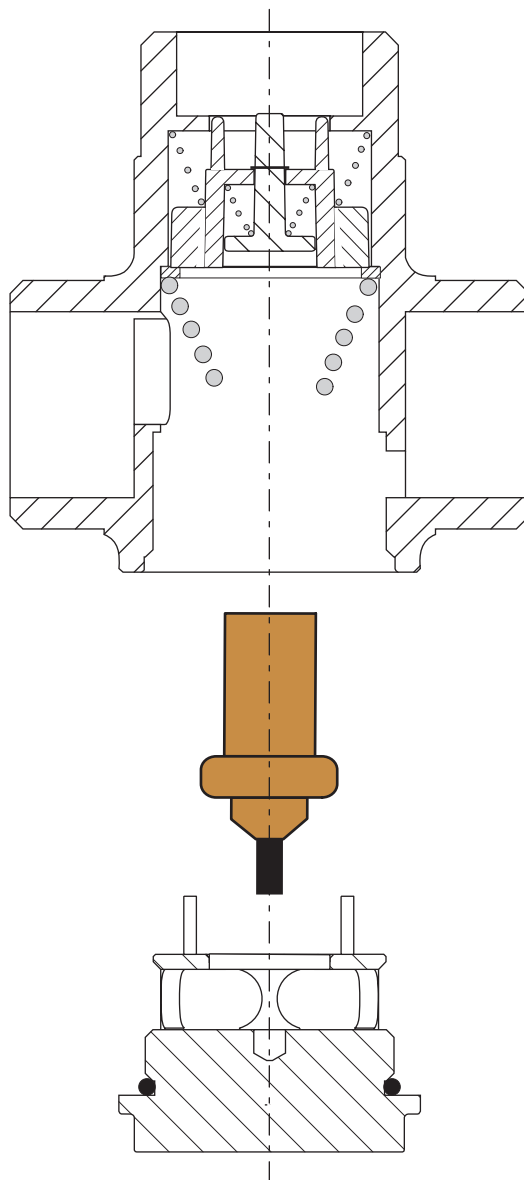
Bild 6

Техобслуживание

Для замены патрона смотрите рисунок.

Имеются запасные термopatроны:

Тип	Температура открытия
5840	53°C
8749	57°C
5839	63°C
1240	66°C
8719	72°C
1456	78°C
1467	83°C
8222	87°C



Замена патрона производится просто, путём откручивания крышки. Патрон не прикручен к крышке и выходит вместе с ней (если крышка повёрнута вниз).