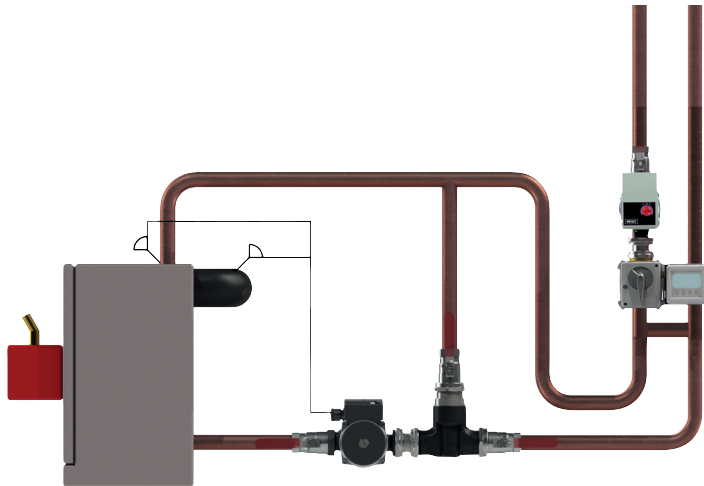
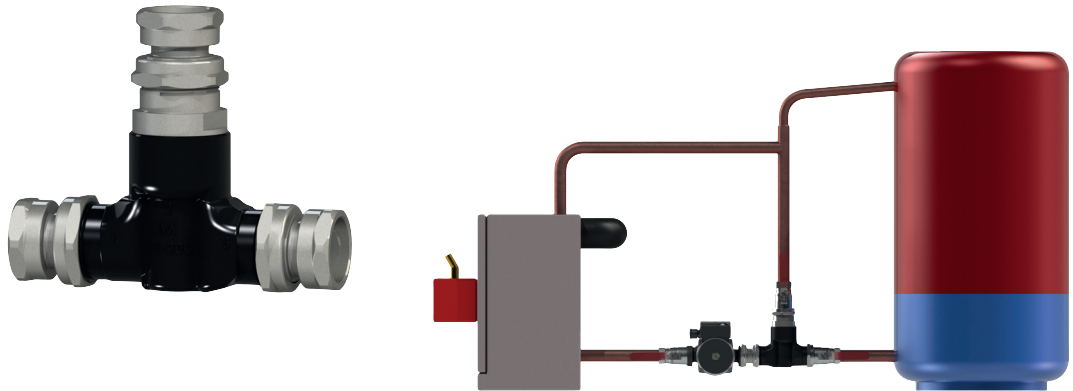


LADDOMAT® 11-200

User and installation instructions



EN/US DE FR ES SE BG RU PL SL

LADDOMAT®

Språk/Languages:

3-6	English / US
7-10	German
11-14	French
15-18	Spanish
19-22	Svenska
23-26	Bulgarian
27-30	Russian
31-34	Polish
35-38	Slovenian



Termoventiler

sustainable energy solutions

Termoventiler AB

Nolhagavägen 12

SE-523 93 Marbäck

Tel. +46 (0) 321 - 261 80

Fax. +46 (0) 321 - 261 89

info@termoventiler.se

www.termoventiler.eu

Affiliated company/Branch

TV Termoventiler GmbH

Chemnitzer Straße 71

DE-09212 Limbach-Oberfrohna

Tel. +49 (0) 3722 - 505 700

Fax. +49 (0) 3722 - 505 702

info@termoventiler.de

www.laddomat.de

EC - Declaration of conformity:

Laddomat 11-200, as delivered, is CE-certified according to relevant provisions.

Allowed pumped medium: Heating water in accordance with VDI 2035.

EAC

**ErP
READY
2015**

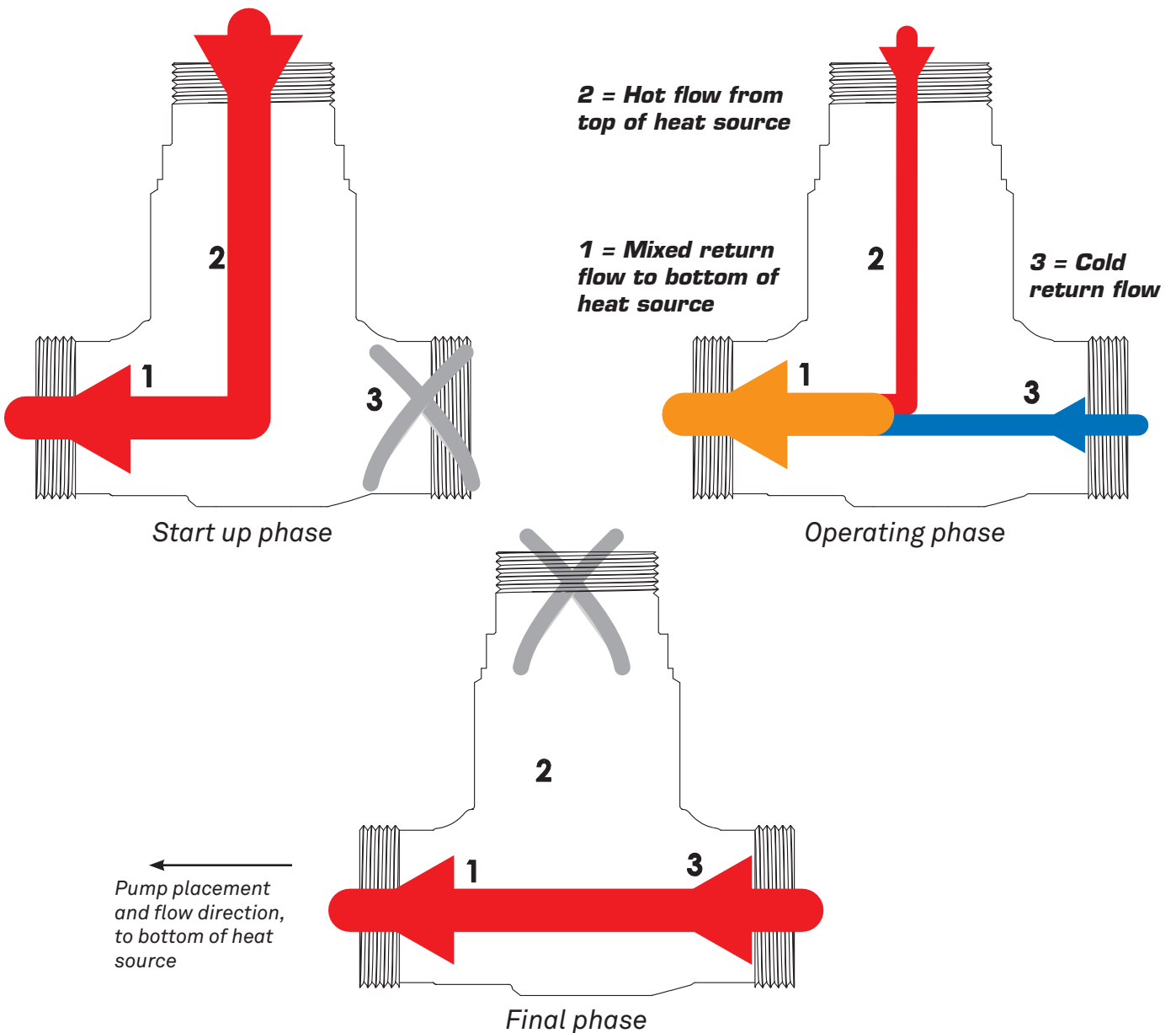
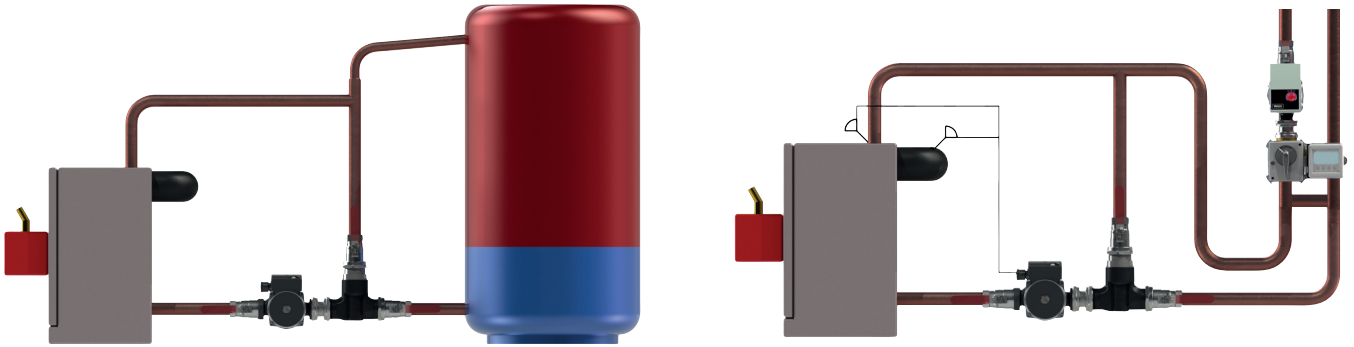
**APPLIES TO
EUROPEAN
DIRECTIVE
FOR ENERGY
RELATED
PRODUCTS**

All high efficiency pumps applies to European directive for energy related products.
ErP 2009/125/EC

Function

Thermal layering

Thanks to its design and control features, the Laddomat 11-200 means optimal thermal layering in storage tanks, with a low and even charging flow. This layering system is beneficial as it increases storage capacity.



Technical data

Thermostat cartridge: See page 5

Connection: R40
 Cu22 ball valve
 R25 ball valve
 Cu28 ball valve
 R32 ball valve
 1 1/4", NPT adapter

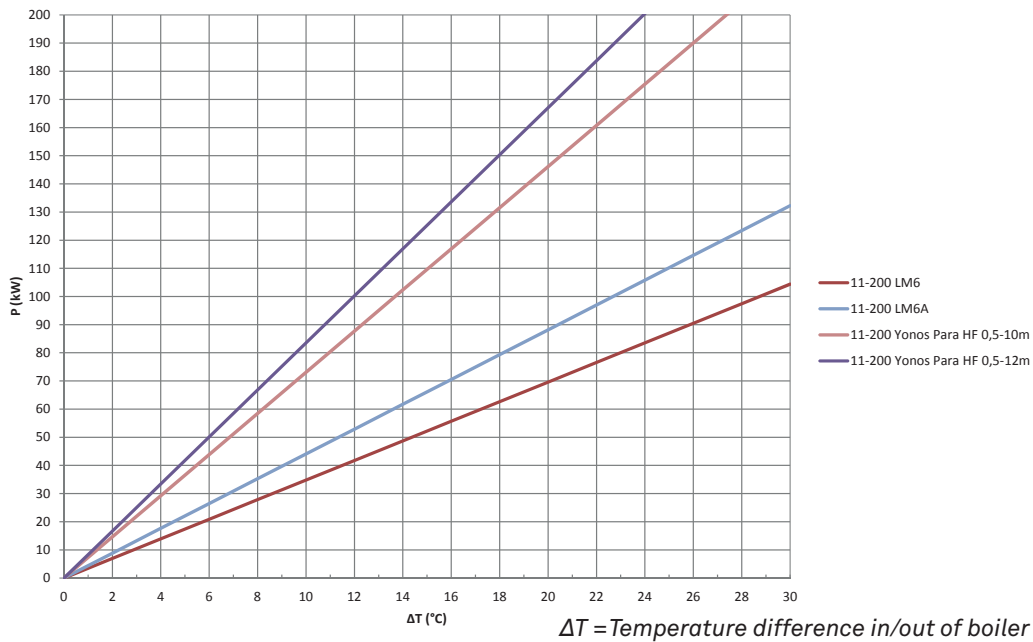
Max boiler output: **185 kW (see diagram below)**
615.000 BTU / HR

Kvs-value: 12

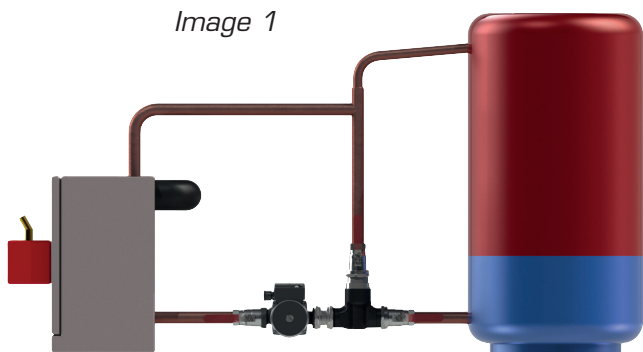
Pressure class: PN 6

Max. temp: Max +100°C / +212°F
 Min +5°C / +41°F

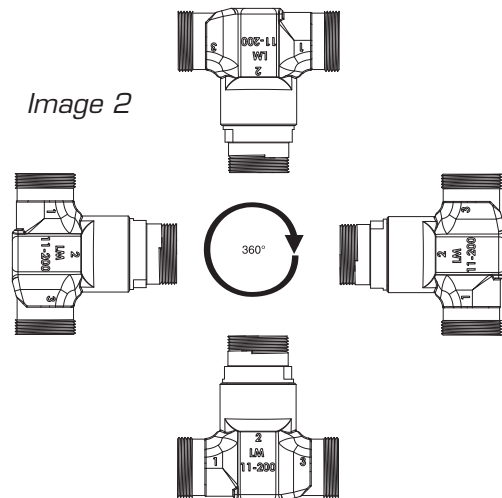
Dimensioning / Pump choice



Connection



Installing shut off valves to facilitate servicing is recommended.



*The installation position does not affect the function of the valve.
 The pipes must be connected to the correct port on the valve.*

Starting the pump

See image 3-6.

Pump start alternative

On, for example, pellet burners the pump can be started and stopped at the same time as the burner.

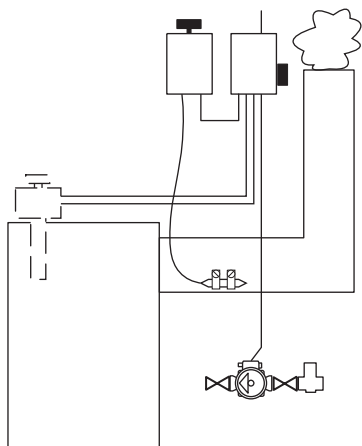


Image 3

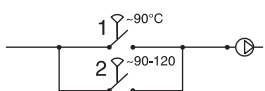


Image 4

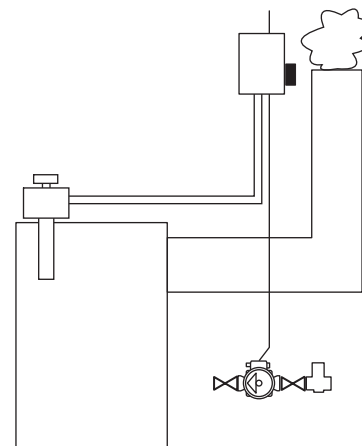


Image 5

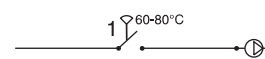


Image 6

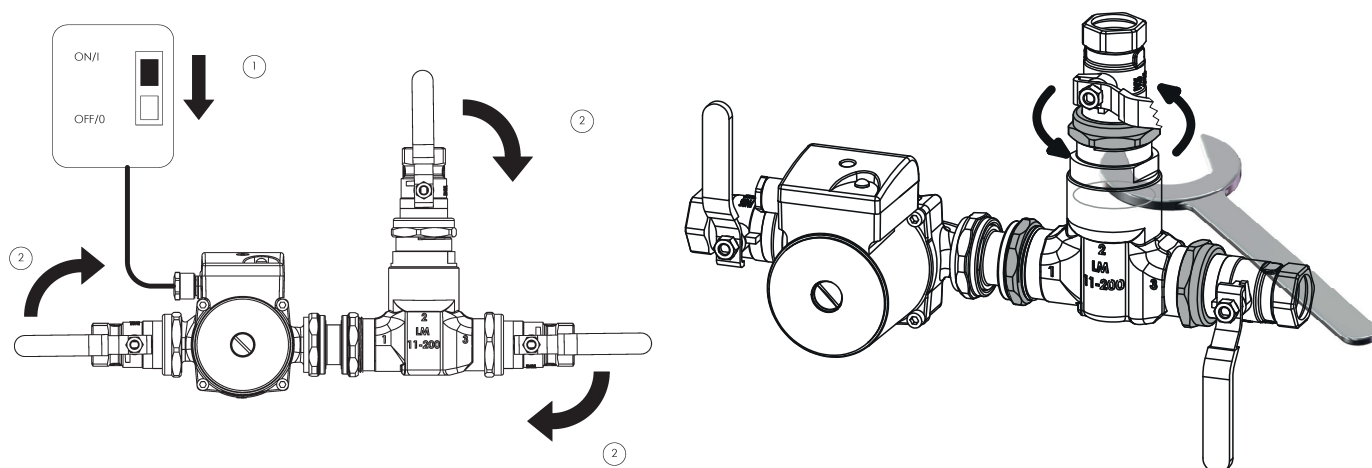
Thermostat cartridges are available as a replacement part:

Recommended replacement interval for the thermostat cartridge is every three years.

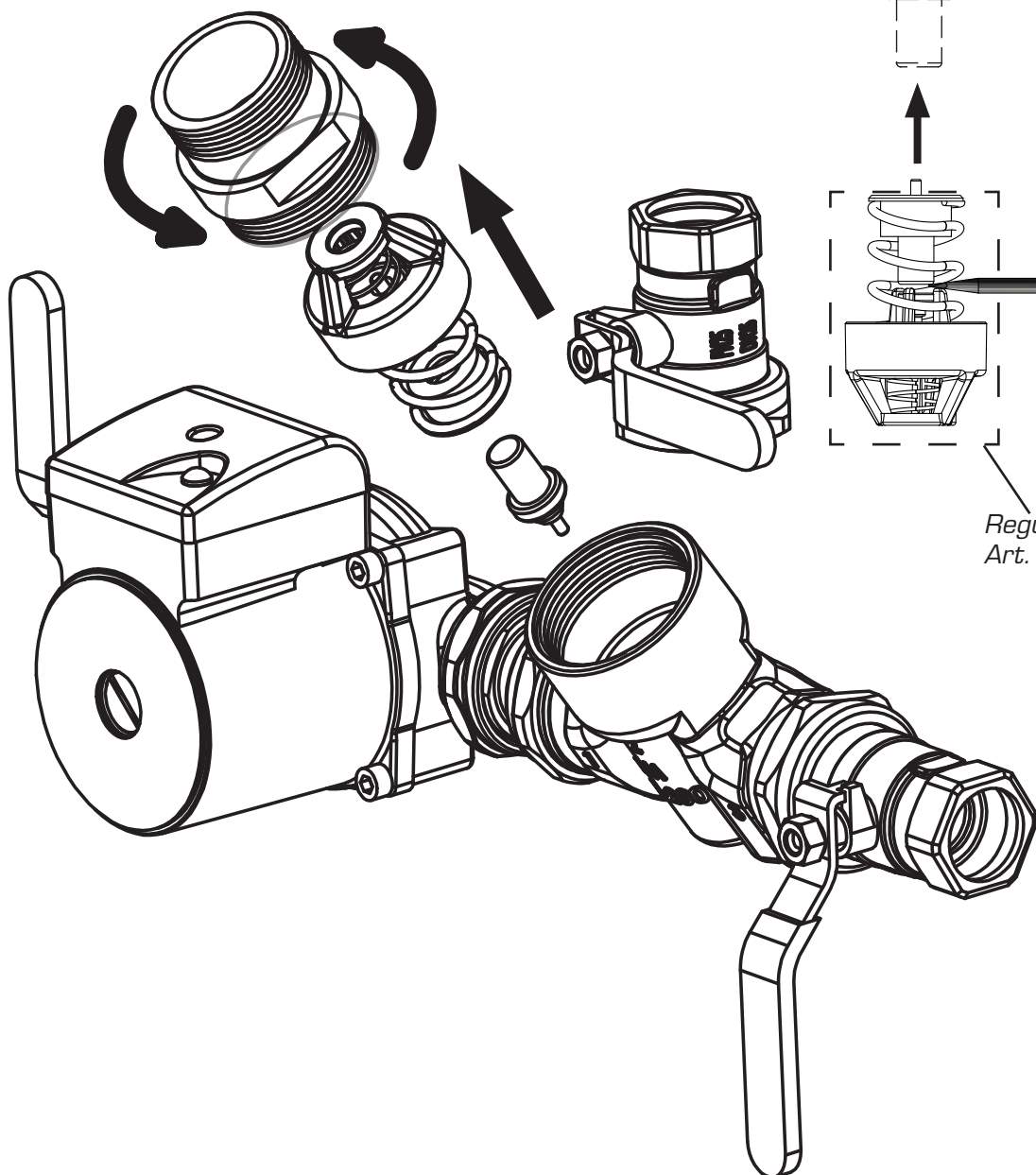
Type	Opening temperature	Art. No.
9311	45°C / 113°F	11 00 45
5840	53°C / 127°F	11 00 53
8749	57°C / 135°F	11 00 57
5839	63°C / 145°F	11 00 63
1240	66°C / 151°F	11 00 66
8719	72°C / 162°F	11 00 72
1456	78°C / 172°F	11 00 78
1467	83°C / 181°F	11 00 83
8222	87°C / 189°F	11 00 87

EN Service

To replace the cartridge, see images.



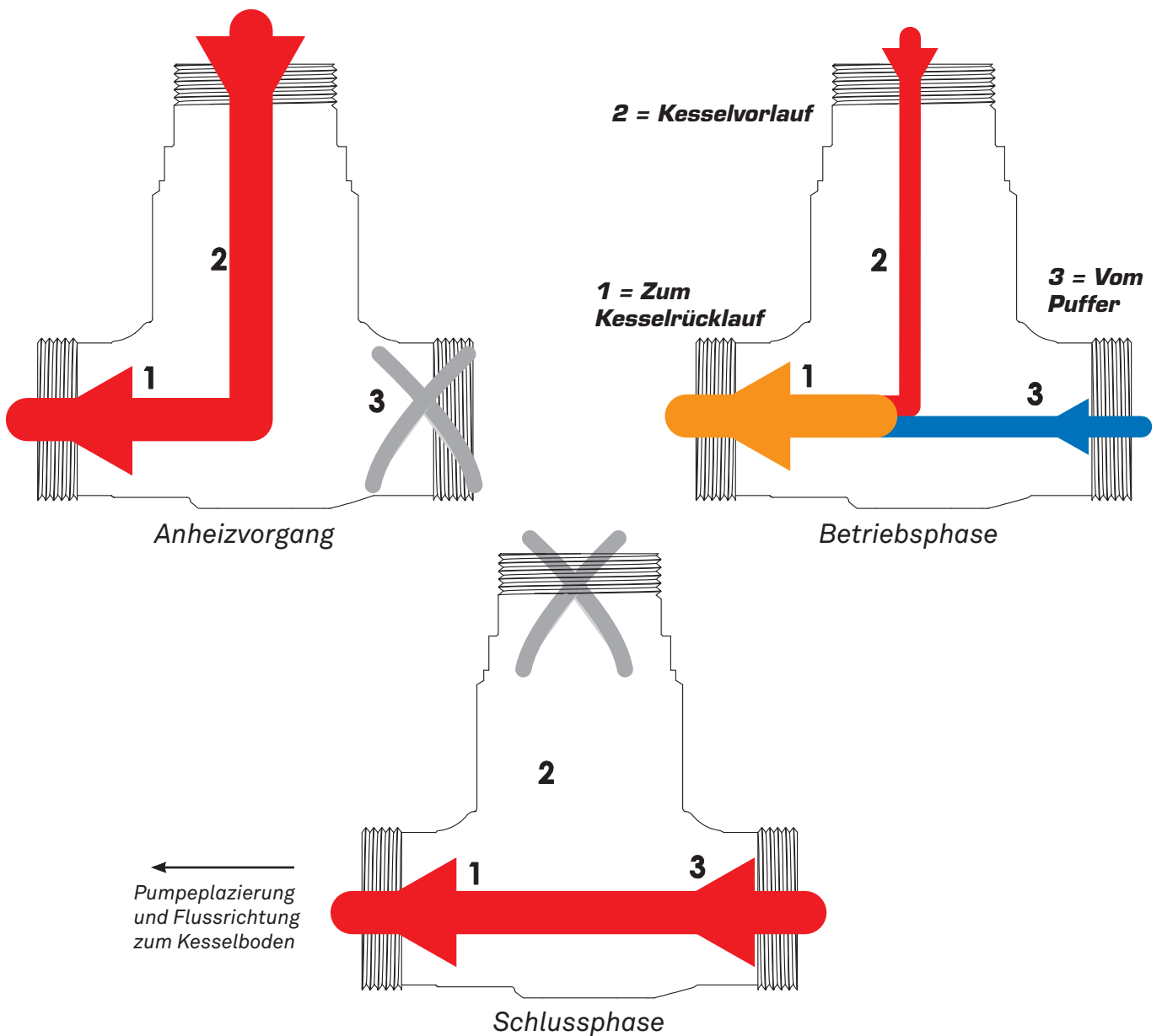
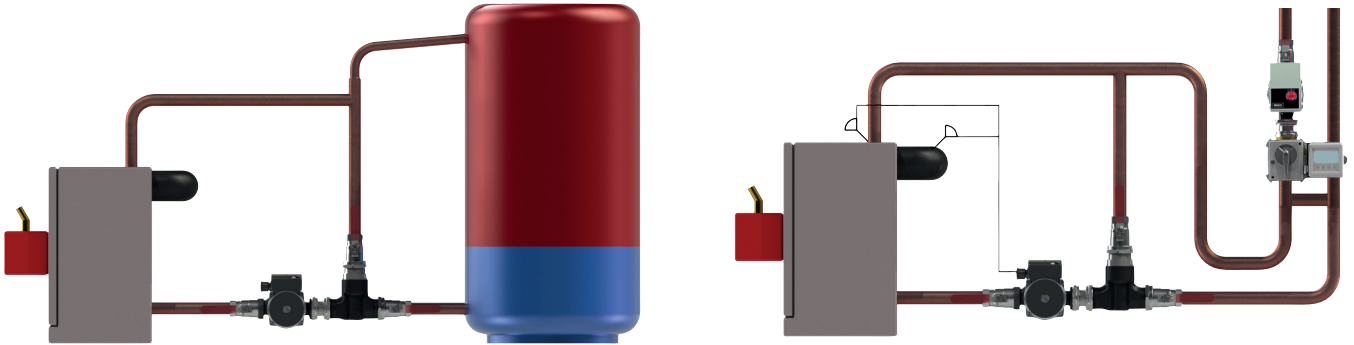
Connection cover LM11-200
Art. No. 411702



Funktion

Temperaturschichtung

Dank der Bauweise und der Reguliereigenschaften des Laddomat 11-200, bekommt der Pufferspeicher, durch eine sehr gleichmäßige und niedrige Durchflussgeschwindigkeit des Wassers, eine optimale Temperaturschichtung. Diese Schichtung ist von Vorteil, da die Speicherkapazität des Puffers erhöht wird.



Technische Daten

Thermoelement: Sehen Sie Seite 9

Anschluss: R40
 Cu22 Kugelhähne
 R25 Kugelhähne
 Cu28 Kugelhähne
 R32 Kugelhähne

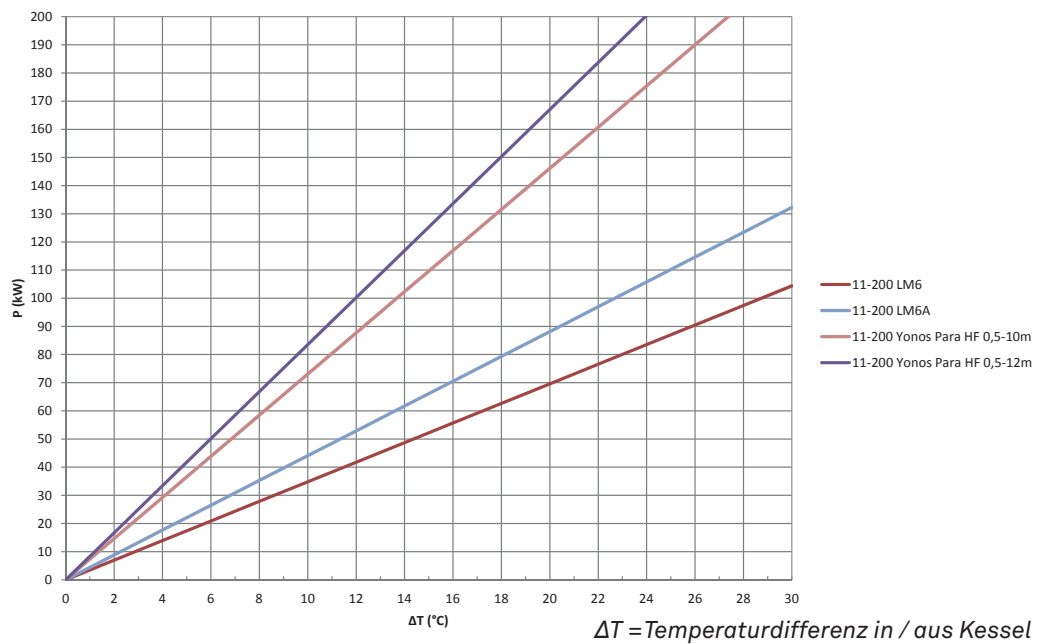
Max. Kesselleistung: **185 kW (Sehen Sie Dimension / Pumpen unten)**

Kvs-wert: 12

Drückklasse: PN 6

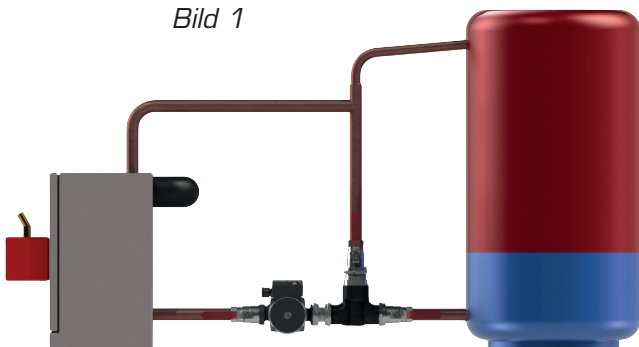
Temp: Max +100°C
 Min +5°C

Dimension / Pumpen



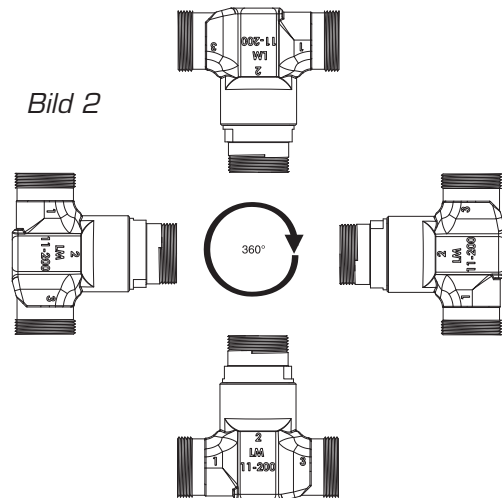
Einbau

Bild 1



Die Kugelhähne sind montiert, um die Wartung zu erleichtern.

Bild 2



Laddomat 11-200 kann in jeder Lage eingebaut werden. Es muss lediglich darauf geachtet werden, dass jeder Anschluss an die korrekte Leitung angeschlossen wird.

Pumpenschaltung

Siehe Bild 3 bis 6.

Alternative Pumpenschaltung

Bei z.B. Pelletsbrennern, -öfen kann die Pumpe mit der Brennerschaltung geschaltet werden.

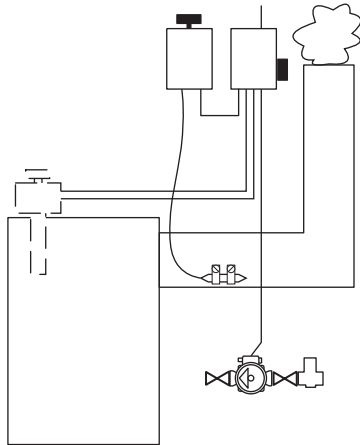


Bild 3

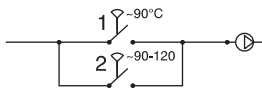


Bild 4

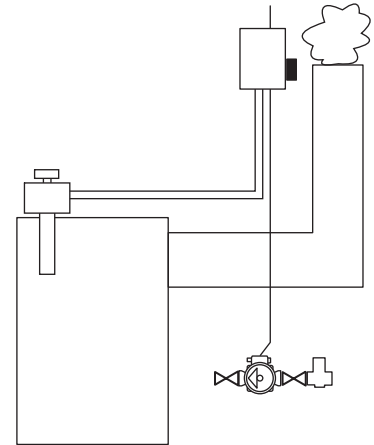


Bild 5

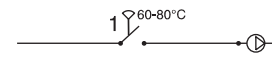


Bild 6

Thermische Patronen zur Auswahl bzw. als Ersatzteil:

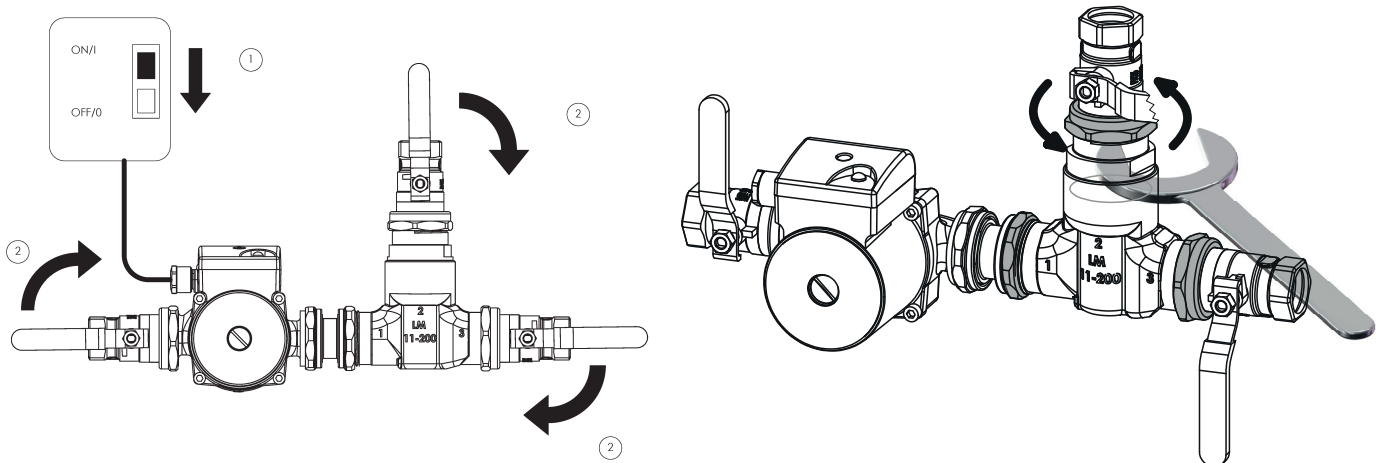
Wir empfehlen das Thermoelement alle drei Jahre zu wechseln.

Typ	Öffnungstemperatur	Art nr
9311	45°C	11 00 45
5840	53°C	11 00 53
8749	57°C	11 00 57
5839	63°C	11 00 63
1240	66°C	11 00 66
8719	72°C	11 00 72
1456	78°C	11 00 78
1467	83°C	11 00 83
8222	87°C	11 00 87

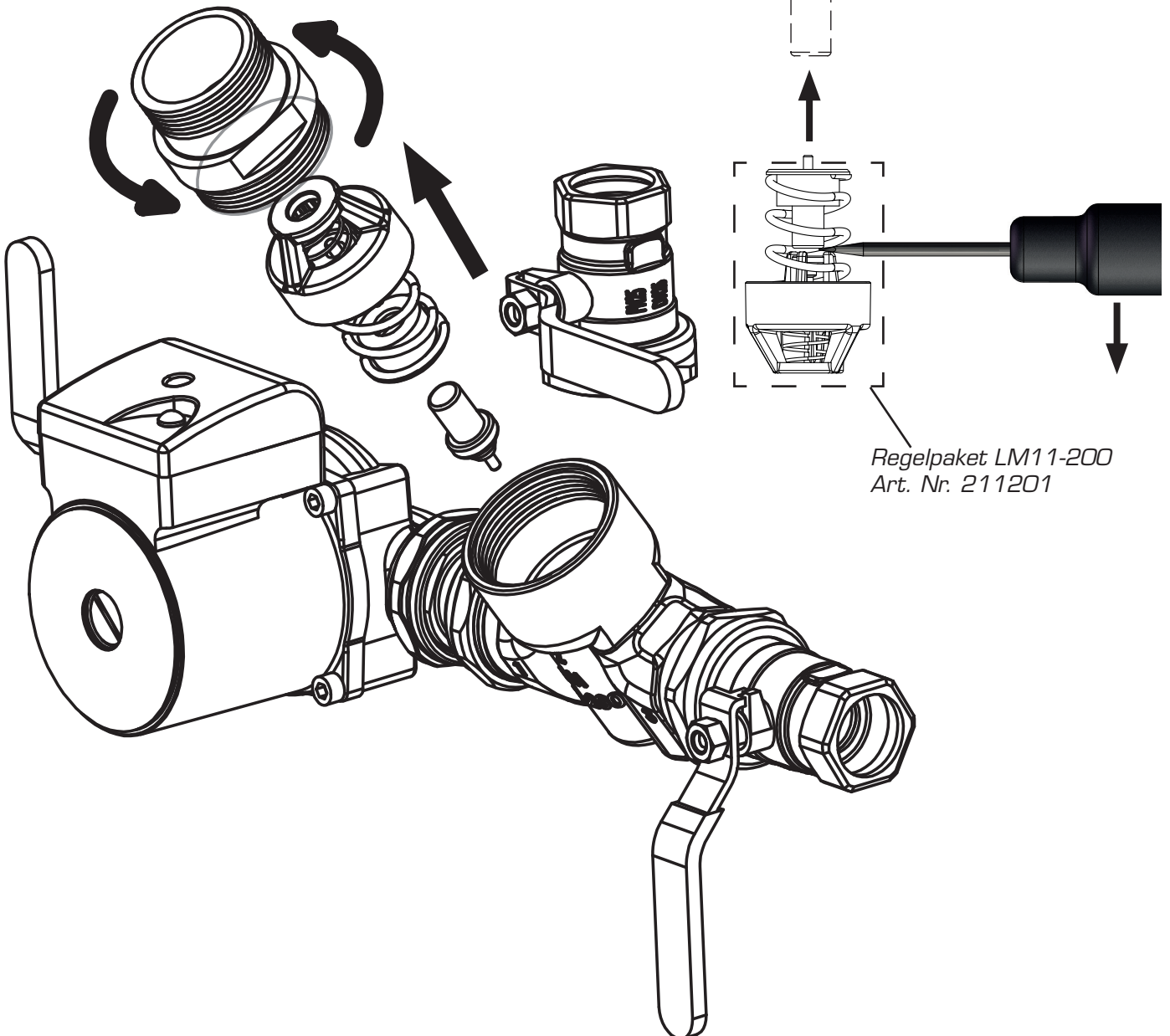
DE

Wartung

Siehe Skizze bzw. Beschreibung unten.



*Anschlussdeckel LM11-200
Art. Nr. 411702*



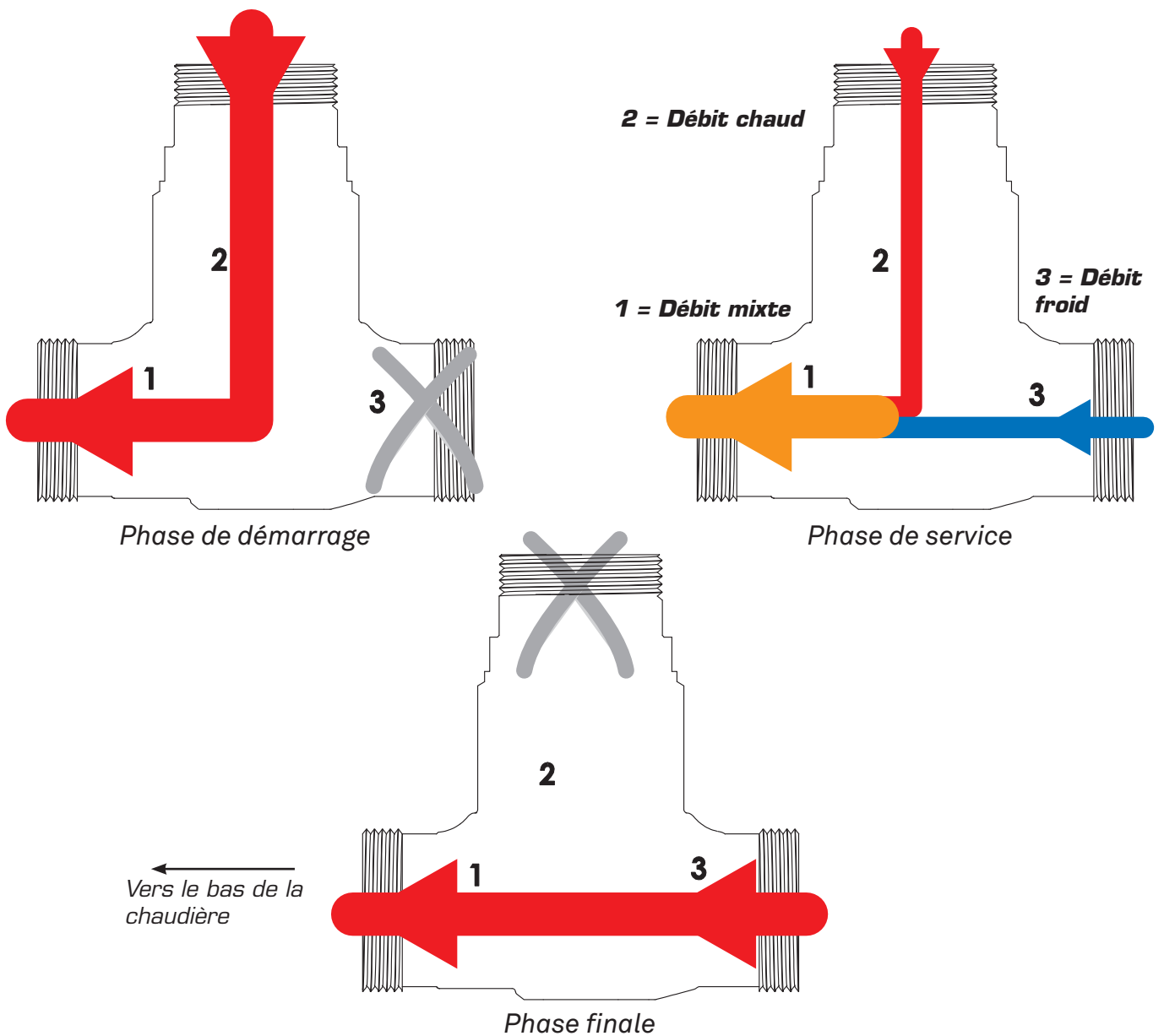
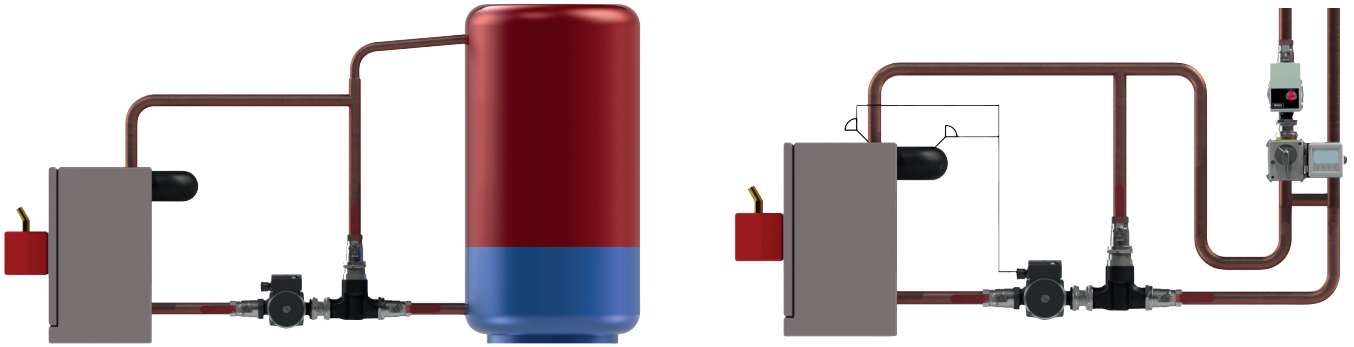
Thermoelement

*Regelpaket LM11-200
Art. Nr. 211201*

Fonction

Stratification thermique

Les caractéristiques de conception et de régulation du Laddomat 11-200, permet d'obtenir une stratification thermique optimale dans le réservoir grâce à un débit de charge régulier et réduit. Cette stratification est avantageuse car elle augmente la capacité d'accumulation du réservoir accumulateur.



Caractéristiques techniques

Cartouche de thermostat: Voir page 13

Robinetts: R40 (Sans grues)
Cu22
R25
Cu28
R32

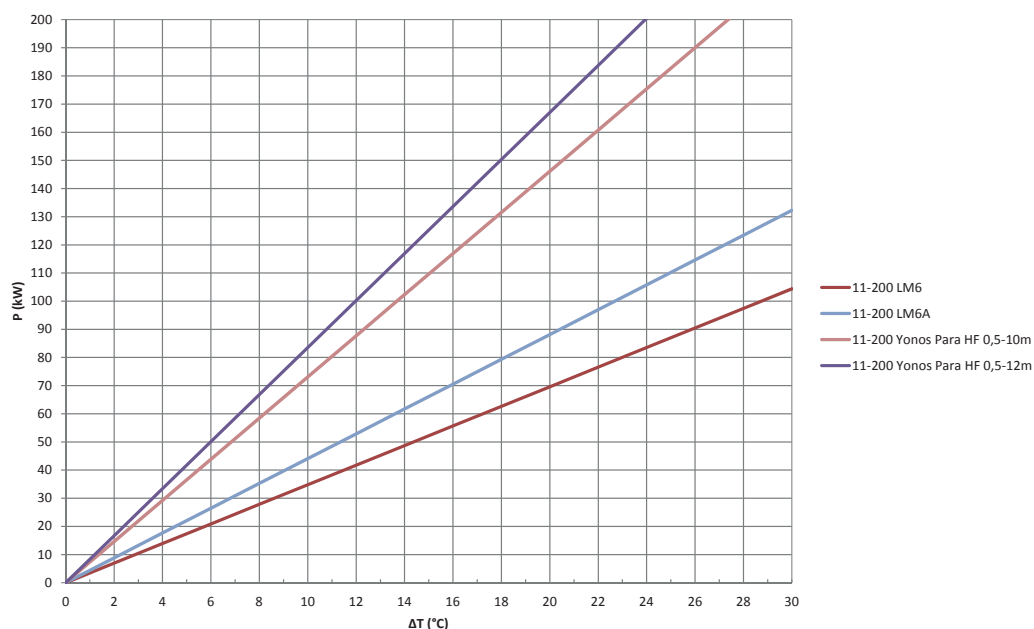
Puissance de la chaudière: **185 kW (Dimensionnement / Pompe ci-dessous)**

Valeur Kvs: 12

Classe de pression: PN 6

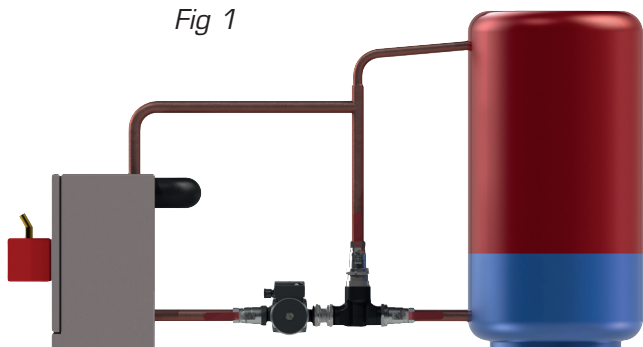
Température: Max. +100 °C
Min. +5°C

Dimensionnement / Pompe



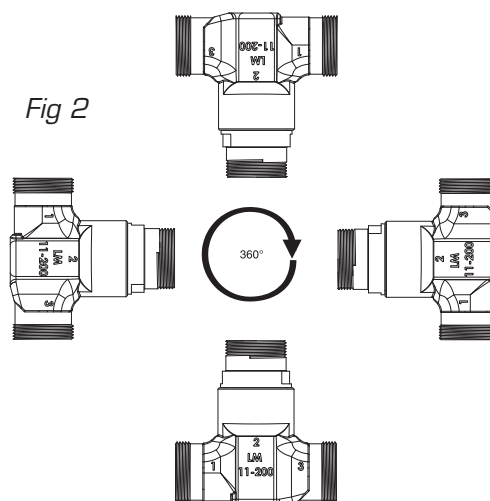
Raccordement

Fig 1



Des robinets d'arrêt sont installés pour faciliter la maintenance.

Fig 2



*La position de montage n'a aucun influence sur le fonctionnement de la valve.
Les tuyaux doivent toutefois être raccordés à la bonne voie de la valve.*

Démarrage de la pompe

Voir Fig. 3-6.

Autre possibilité de démarrage de la pompe

Pour un brûleur à granulés, par exemple, la pompe peut démarrer et s'arrêter en même temps que le brûleur.

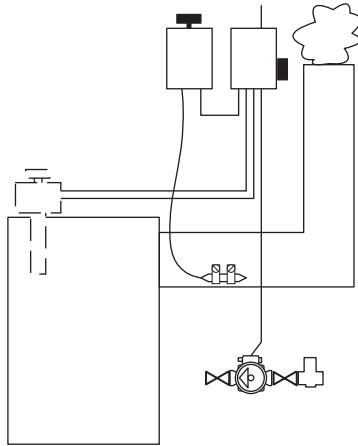


Fig 3

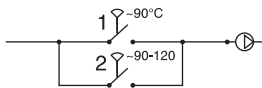


Fig 4

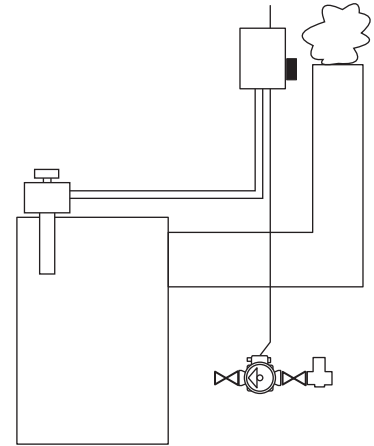


Fig 5

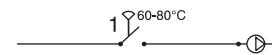


Fig 6

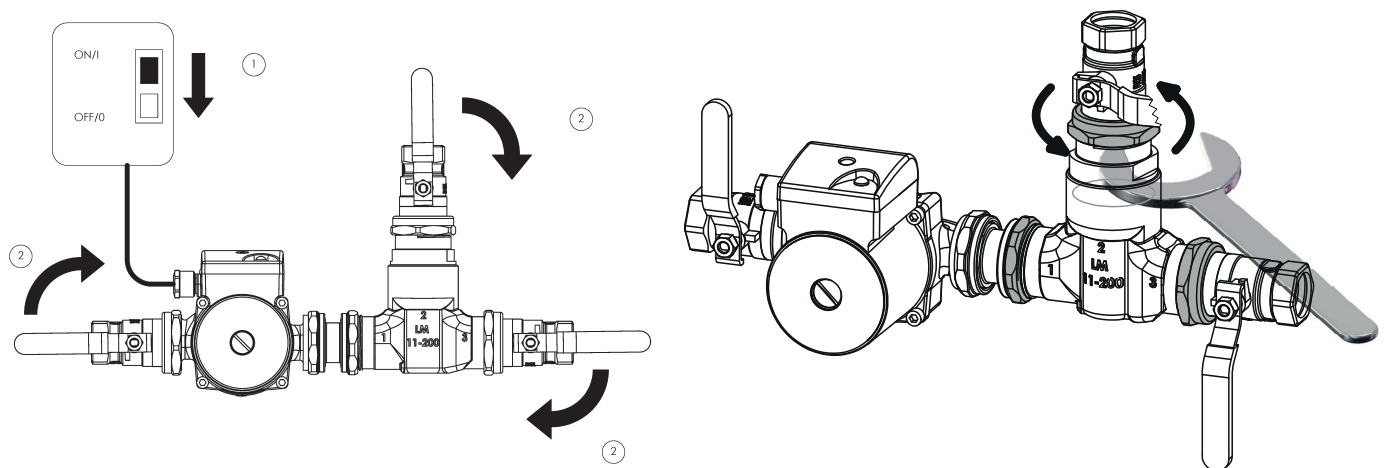
La cartouche de thermostat est disponible en pièce de rechange :

Nous recommandons le remplacement de la cartouche du thermostat tous les trois ans.

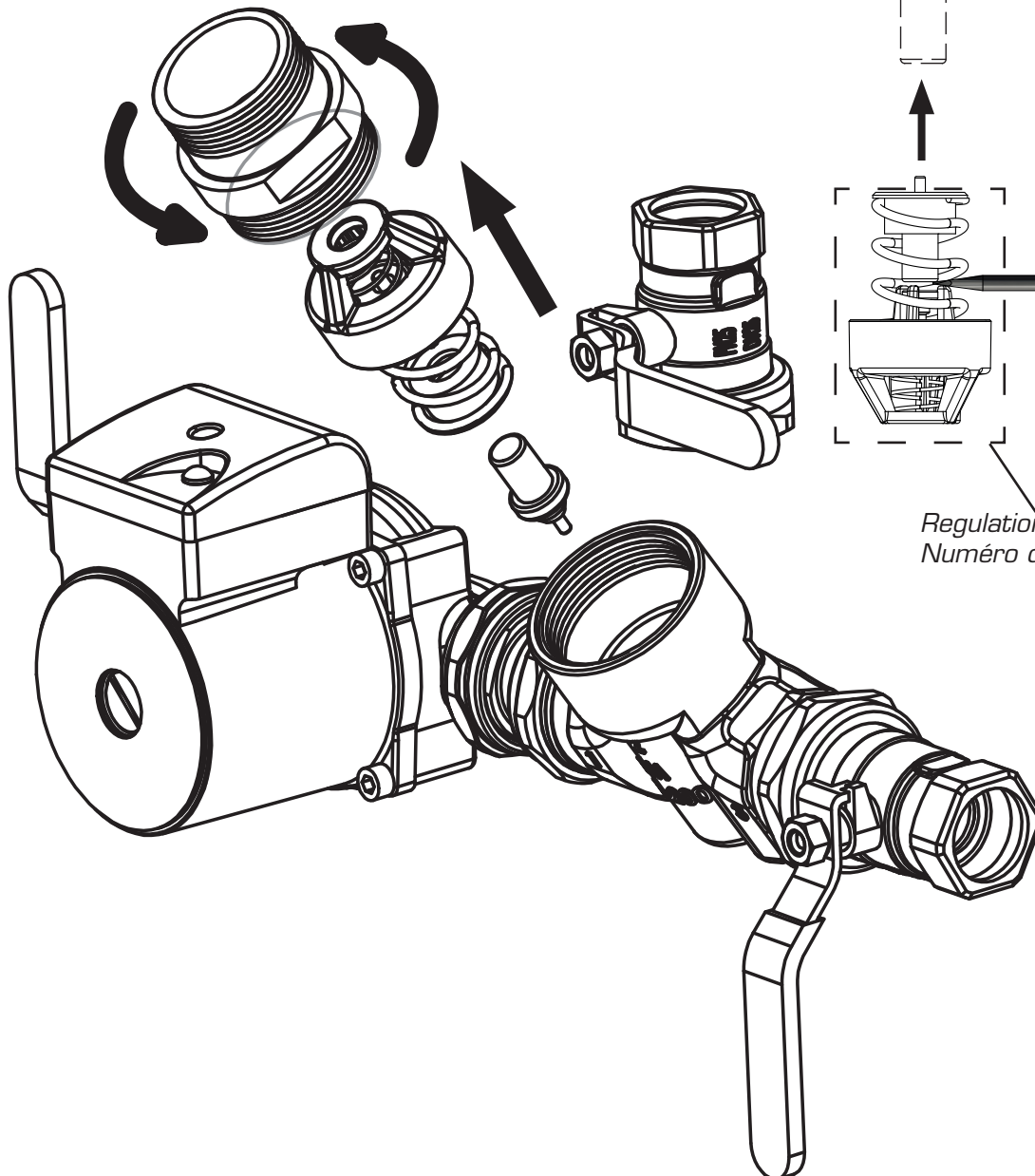
Type	Température d'ouverture	Art. No.
9311	45°C	11 00 45
5840	53°C	11 00 53
8749	57°C	11 00 57
5839	63°C	11 00 63
1240	66°C	11 00 66
8719	72°C	11 00 72
1456	78°C	11 00 78
1467	83°C	11 00 83
8222	87°C	11 00 87

Entretien

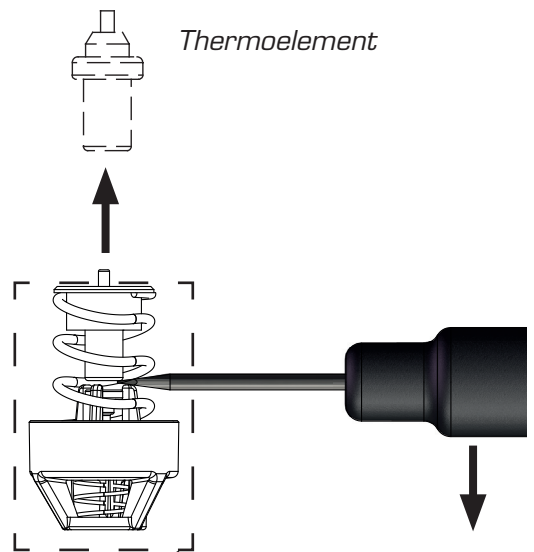
Pour changer la cartouche, voir l'illustration.



Connection cover LM11-200
Numéro de pièce 411702



Thermoelement

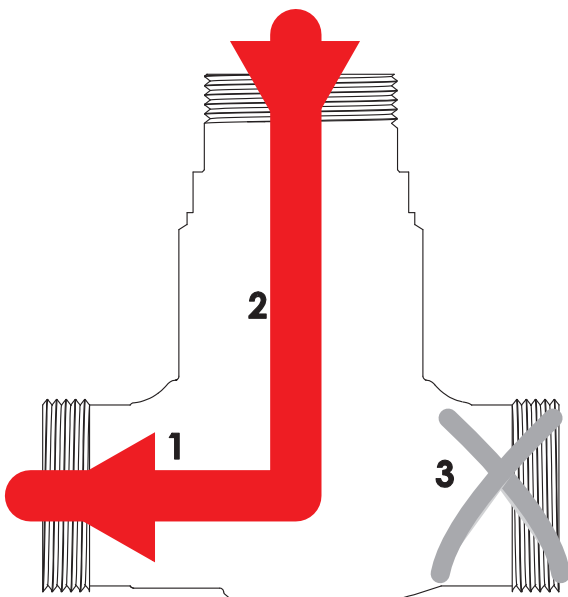
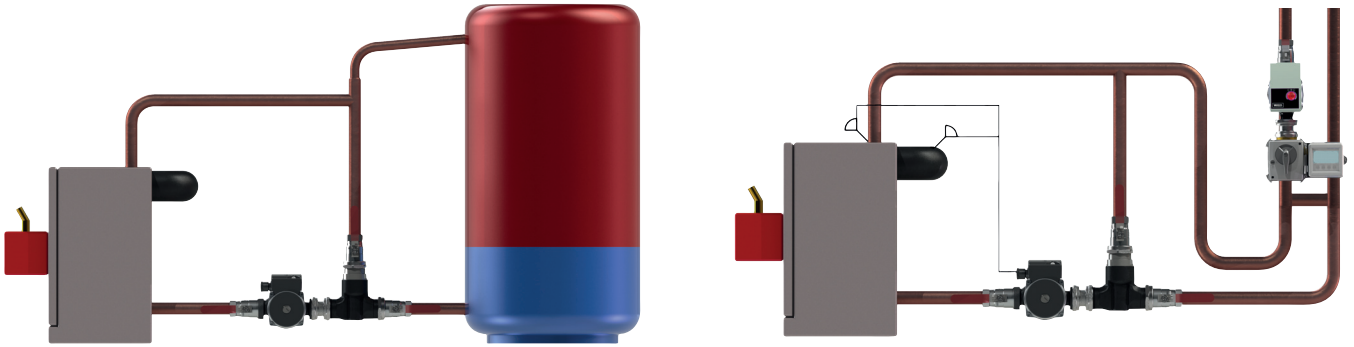


Regulation kit LM11-200
Numéro de pièce 211201

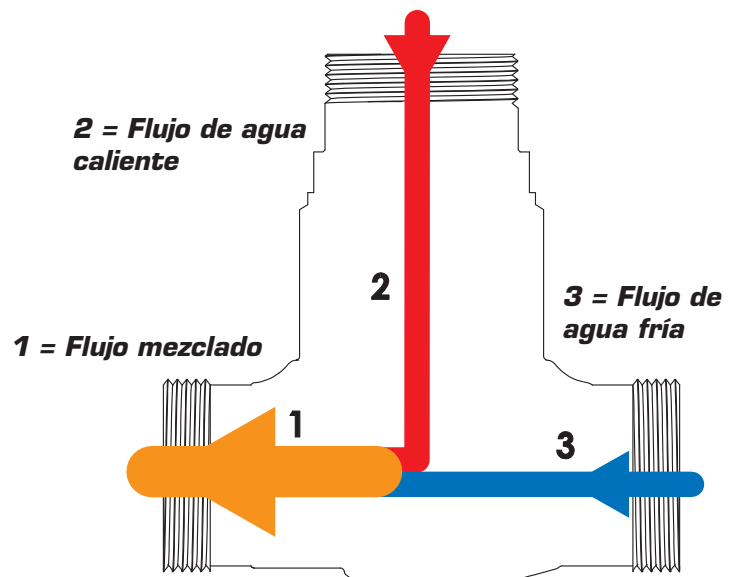
Función

Separación térmica en capas

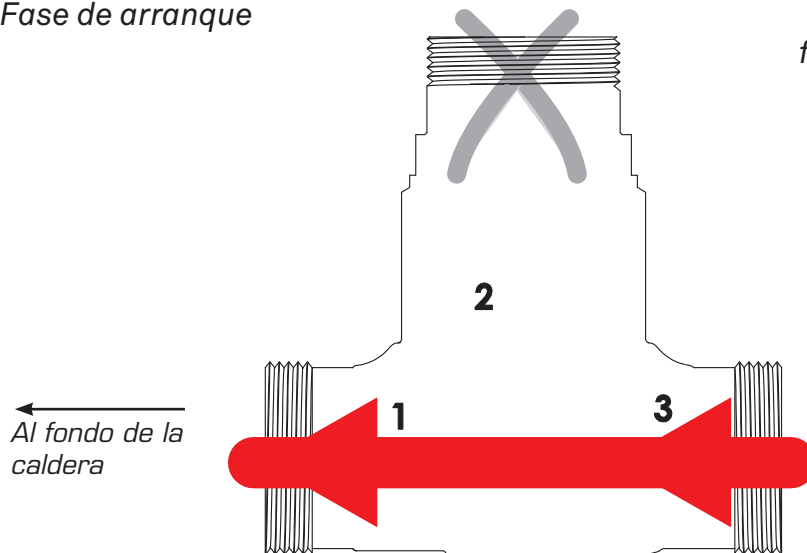
Gracias al diseño y características de la unidad Laddomat 11-200, se obtiene una separación térmica (en capas óptima en el tanque de almacenamiento, con un flujo de carga uniforme y bajo. Esta separación (en capas) es beneficiosa ya que incrementa la capacidad de almacenamiento del tanque.



Fase de arranque



Fase de funcionamiento



Fase final

Datos técnicos

Cartucho de termostato: Consulte la página 17

Conexiones: R40
Cu22 válvula de bola
R25 válvula de bola
Cu28 válvula de bola
R32 válvula de bola

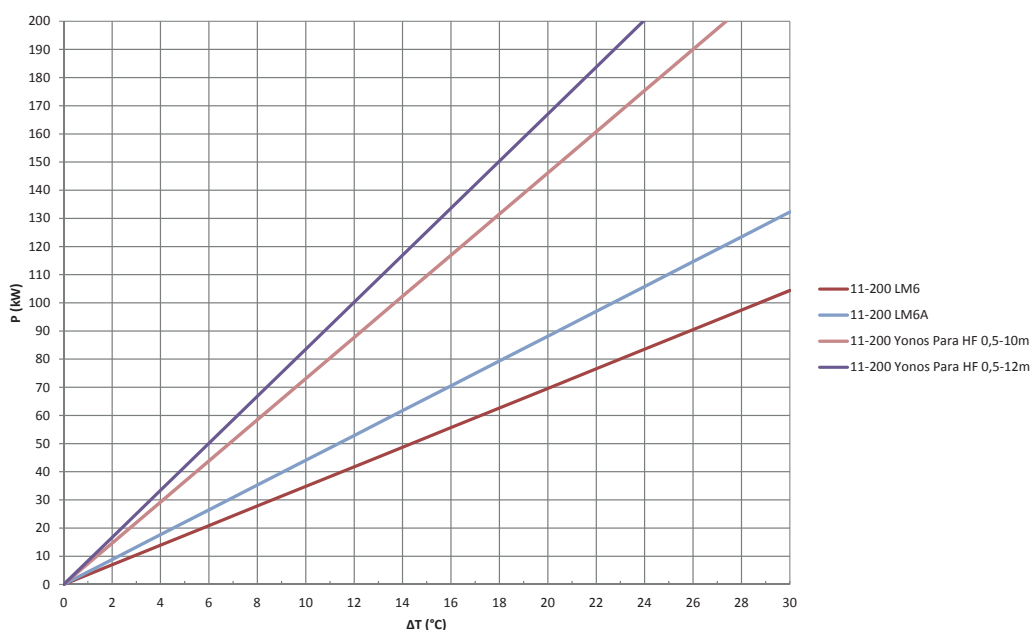
Potencia máxima de la caldera: 185 kW (Dimensiones / Elección de la bomba por debajo)

Valor Kv: 12

Clase de presión PN 6

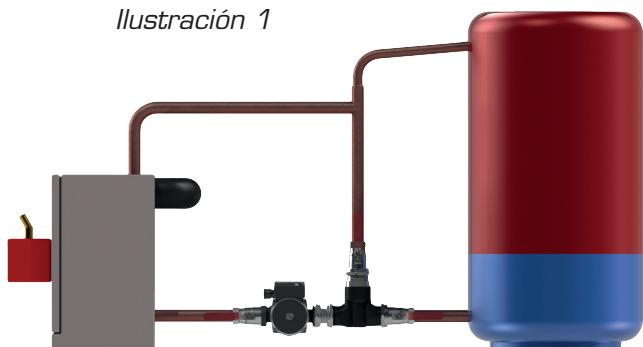
Temp.: Máx +100°C
Mín +5°C

Dimensiones / Elección de la bomba



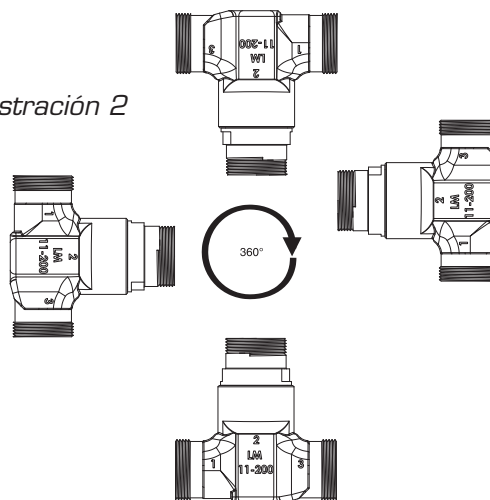
Conexión

Ilustración 1



Las válvulas de cierre se instalan para facilitar el mantenimiento.

Ilustración 2



La posición de la instalación no afecta la función de la válvula. Sin embargo las tuberías deben estar correctamente conectadas al puerto correcto de la válvula.

Arranque de la bomba

Ver imágenes 3-6.

Alternativa para el arranque de la bomba

En el caso del quemador de pellets, por ejemplo, se puede hacer arrancar y detener la bomba y el quemador al mismo tiempo.

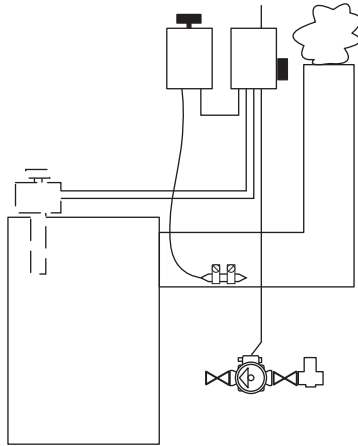


Ilustración 3

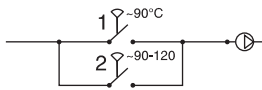


Ilustración 4

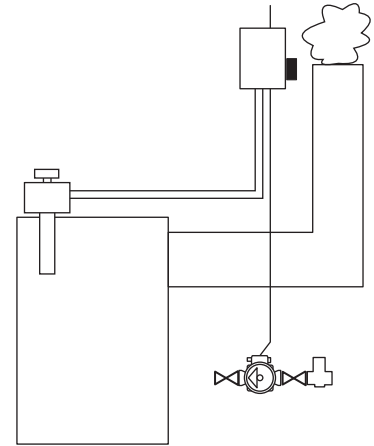


Ilustración 5

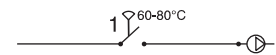


Ilustración 6

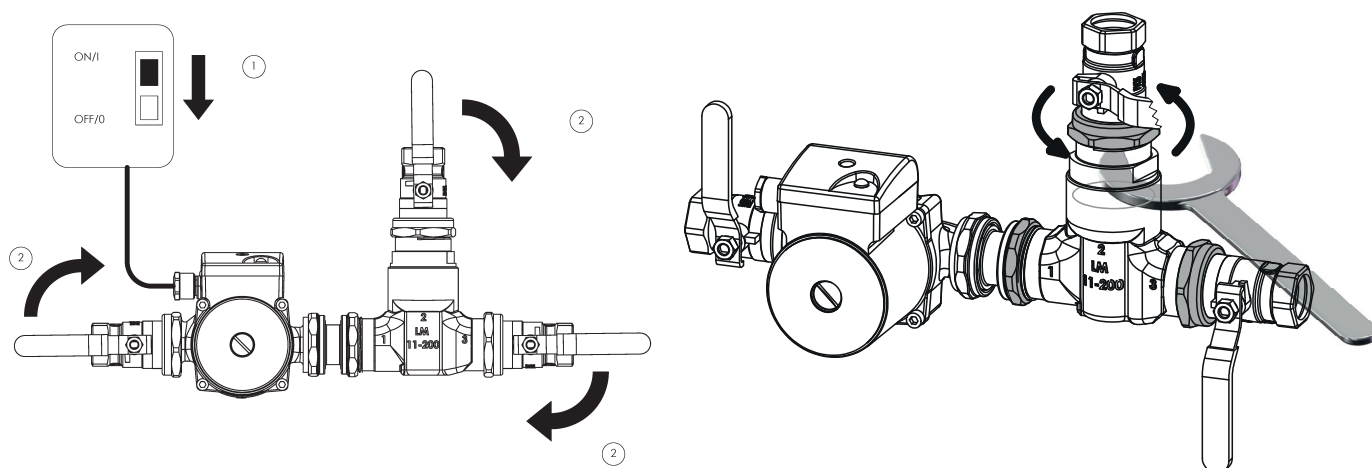
Disponibilidad de cartuchos térmicos como repuestos:

El intervalo de tiempo recomendado para la sustitución del cartucho termostático es de cada tres años.

Tipo:	Temperatura de apertura:	Art. No.
9311	45°C	11 00 45
5840	53°C	11 00 53
8749	57°C	11 00 57
5839	63°C	11 00 63
1240	66°C	11 00 66
8719	72°C	11 00 72
1456	78°C	11 00 78
1467	83°C	11 00 83
8222	87°C	11 00 87

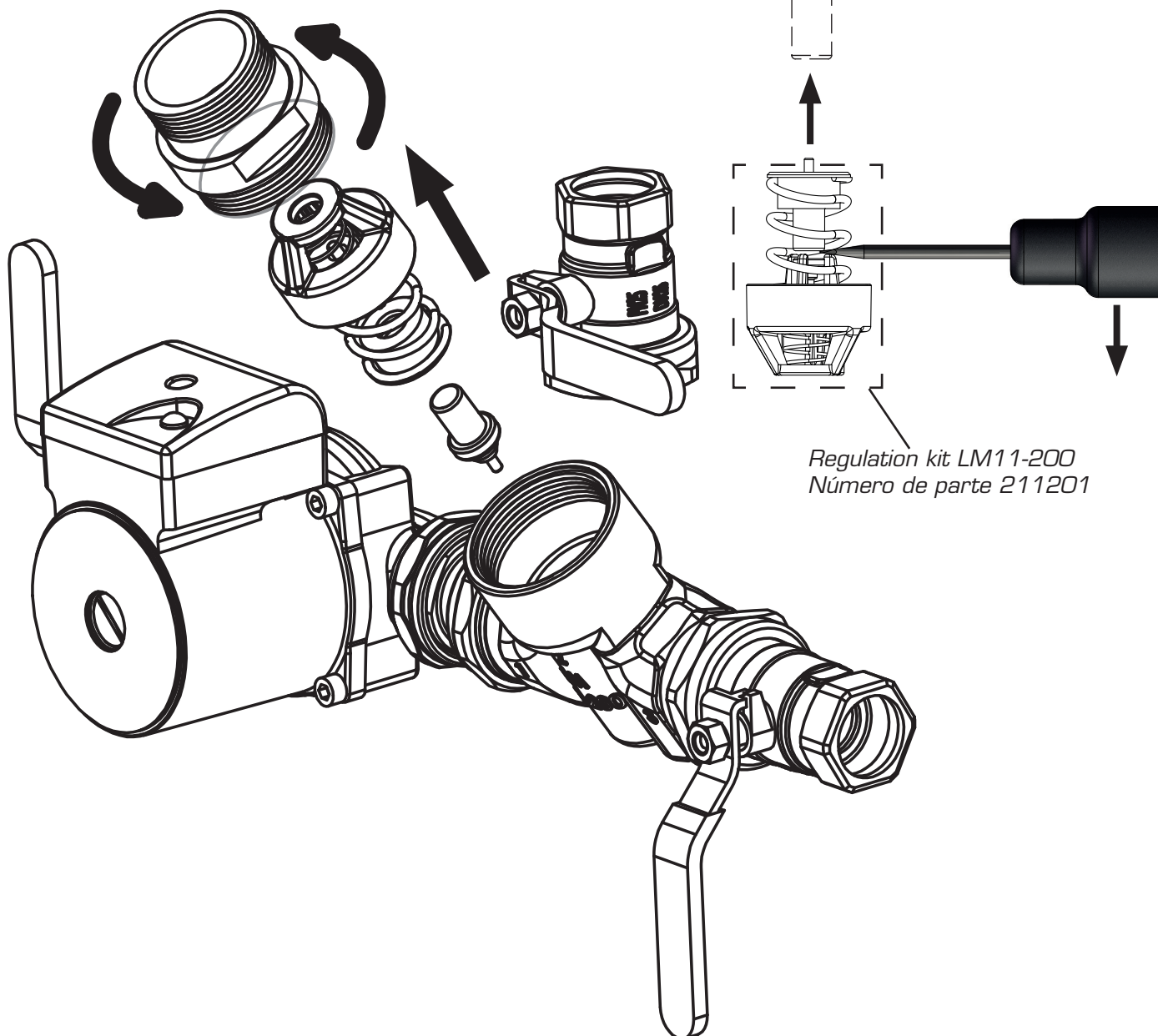
ES Mantenimiento

Para cambiar el cartucho, ver la ilustraciónn.



Connection cover LM11-200
Número de parte 411702

Thermoelement

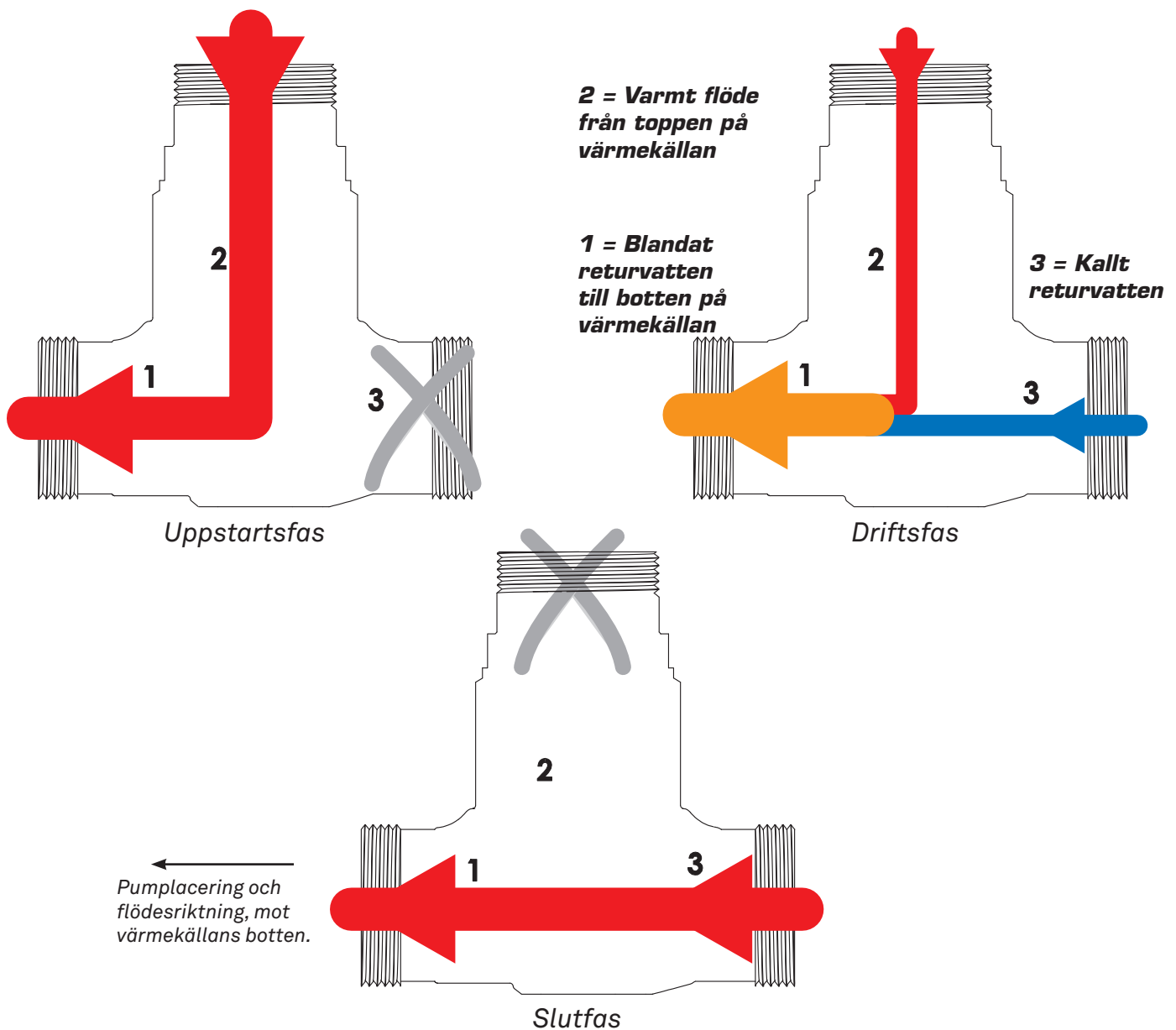
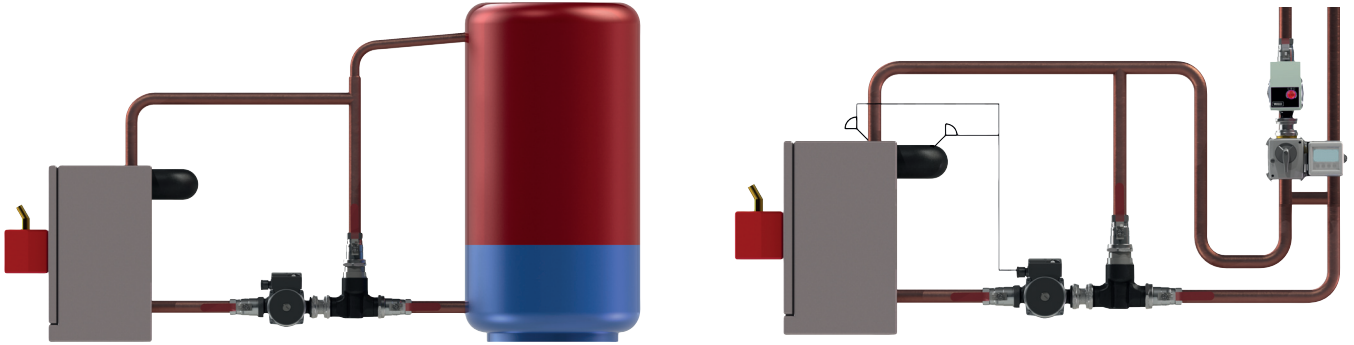


Funktion

Skiktning

Tack vare konstruktion och reglerkaraktär hos Laddomat 11-200, får man optimal temperaturskiktning i ackumulatortanken, eftersom laddningsflödet är jämnt och lågt. Denna skiktning är fördelaktig då det dels ökar tankens ackumuleringskapacitet och dels ökar varmvattenkomforten.

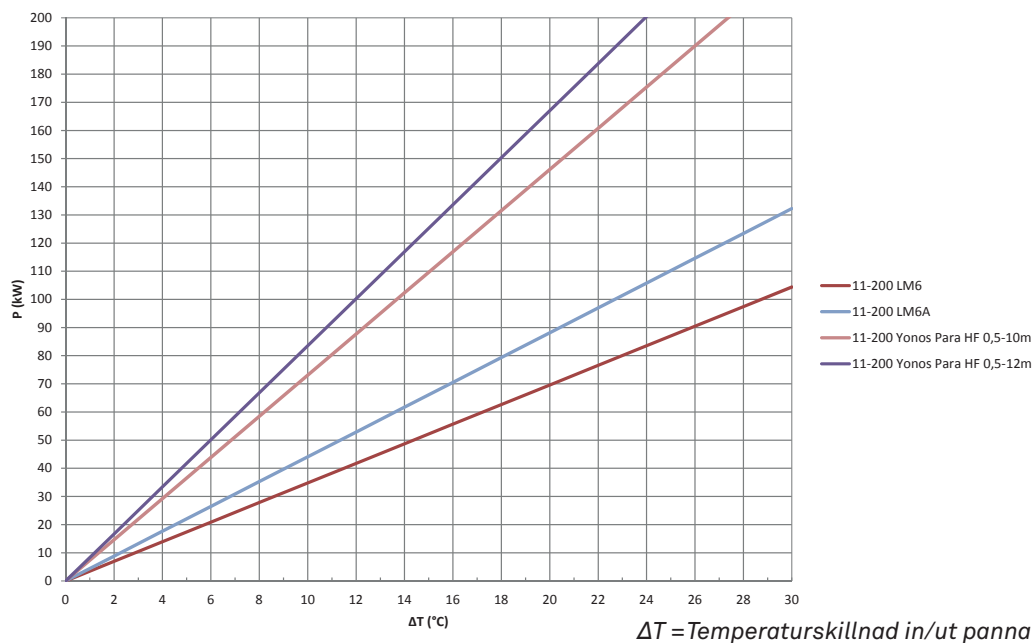
Skiktningen gör det dessutom möjligt att med bibehållen hög verkningsgrad endast ladda så mycket av tanken som man för tillfället har tid med.



Tekniska data

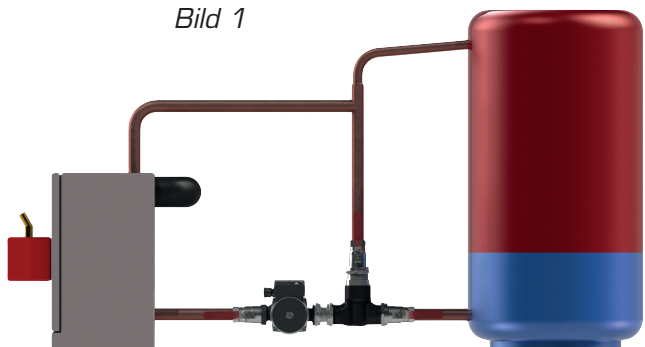
Termostatpatron:	Se sida 21
Anslutning:	R40 (utan kulventil) Cu22 R25 Cu28 R32
Max panneffekt:	185 kW (se diagram nedan)
Kvs-värde:	12
Tryckklass:	PN 6
Maxtemp:	Max +100°C Min +5°C

Dimensionering / Pumpval



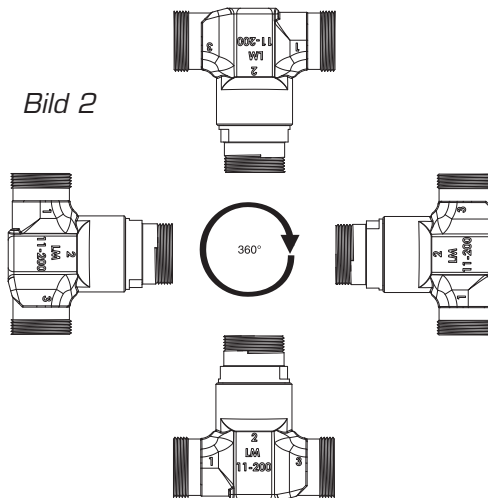
Inkoppling

Bild 1



Det är rekommenderat att installera avstängningsventiler för att underlätta ev. service på Laddomat och pump.

Bild 2



Positionen påverkar inte funktionen på ventilen.
Rören måste dock anslutas på rätt port på ventilen.

Start av pump

Pumpen kan kopplas så att den startar:

Alt. 1 (Bild 3 och 4)

Med vattentermostat när pannan kommit upp i arbetstemperatur ca 75–85°C.

Alt. 2 (Bild 5 och 6)

Med rökrörstermostat och vattentermostat parallellkopplad.

Rökrörstermostaten ger fördelen av snabb pumpstart vid uppeldning och snabbt stopp när fyren slocknat.

Vattentermostaten startar pumpen om efterglöden höjer temperaturen i pannan över 90°C.

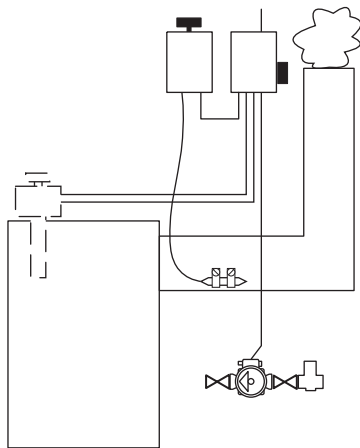


Bild 3

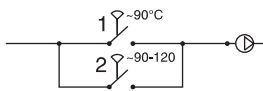


Bild 4

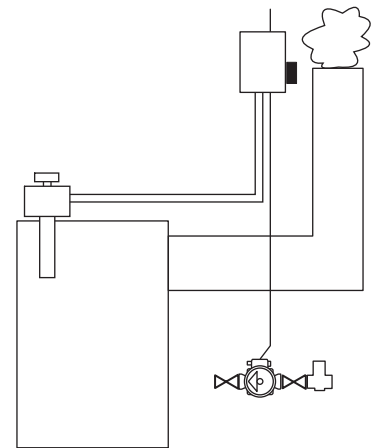


Bild 5

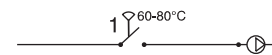


Bild 6

Termostatpatron finns som reservdel:

Rekommenderat serviceintervall för termostatpatronen är ungefär vart tredje år. Livslängden på patronen kan förkortas om den utsätts för höga temperaturer nära eller över kokpunkten regelbundet.

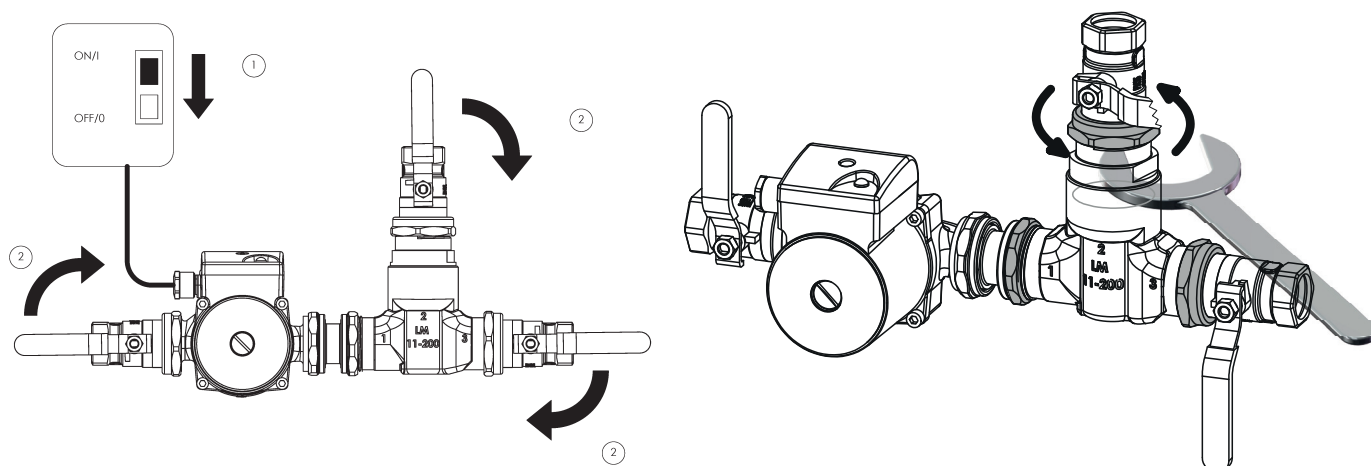
Se nästa sida för serviceinstruktion.

Typ	Öppningstemperatur	Art nr	RSK nr
9311	45°C	11 00 45	-
5840	53°C	11 00 53	686 18 24
8749	57°C	11 00 57	686 18 25
5839	63°C	11 00 63	686 18 26
1240	66°C	11 00 66	686 18 96
8719	72°C	11 00 72	686 18 28
1456	78°C	11 00 78	686 18 29
1467	83°C	11 00 83	686 18 30
8222	87°C	11 00 87	686 18 31

SE

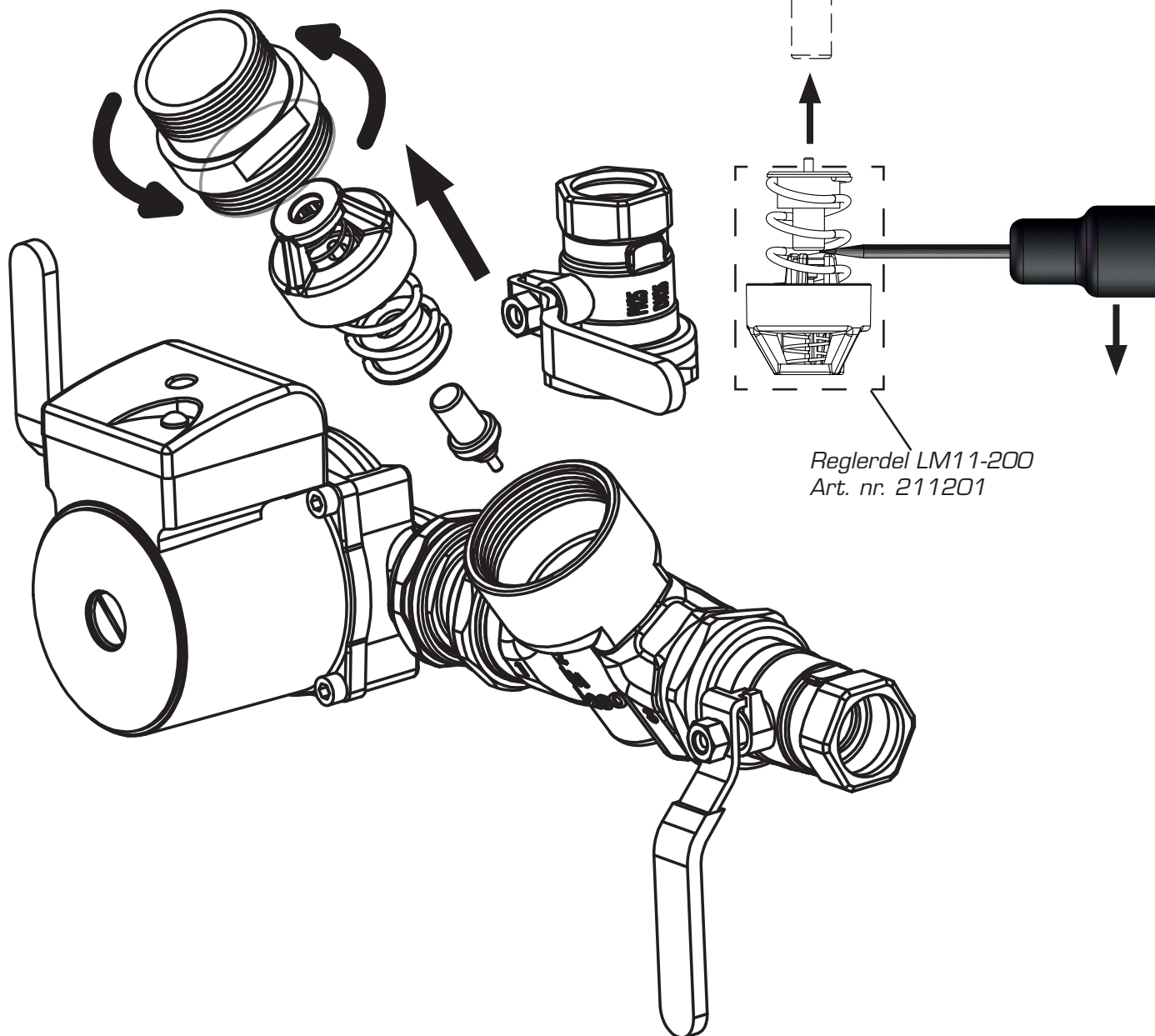
Service

För byte av termostatpatron, se bilder nedan. Kontrollera även pumpen. Skräp och beläggningar i pumphjulet kan orsaka att pumpkapaciteten sänks kraftigt. Om pumpen går trögt eller inte startar alls kan rengöring behövas. Se pumptillverkarens instruktion för mer info.



Anslutningslock LM11-200
Art. nr. 411702

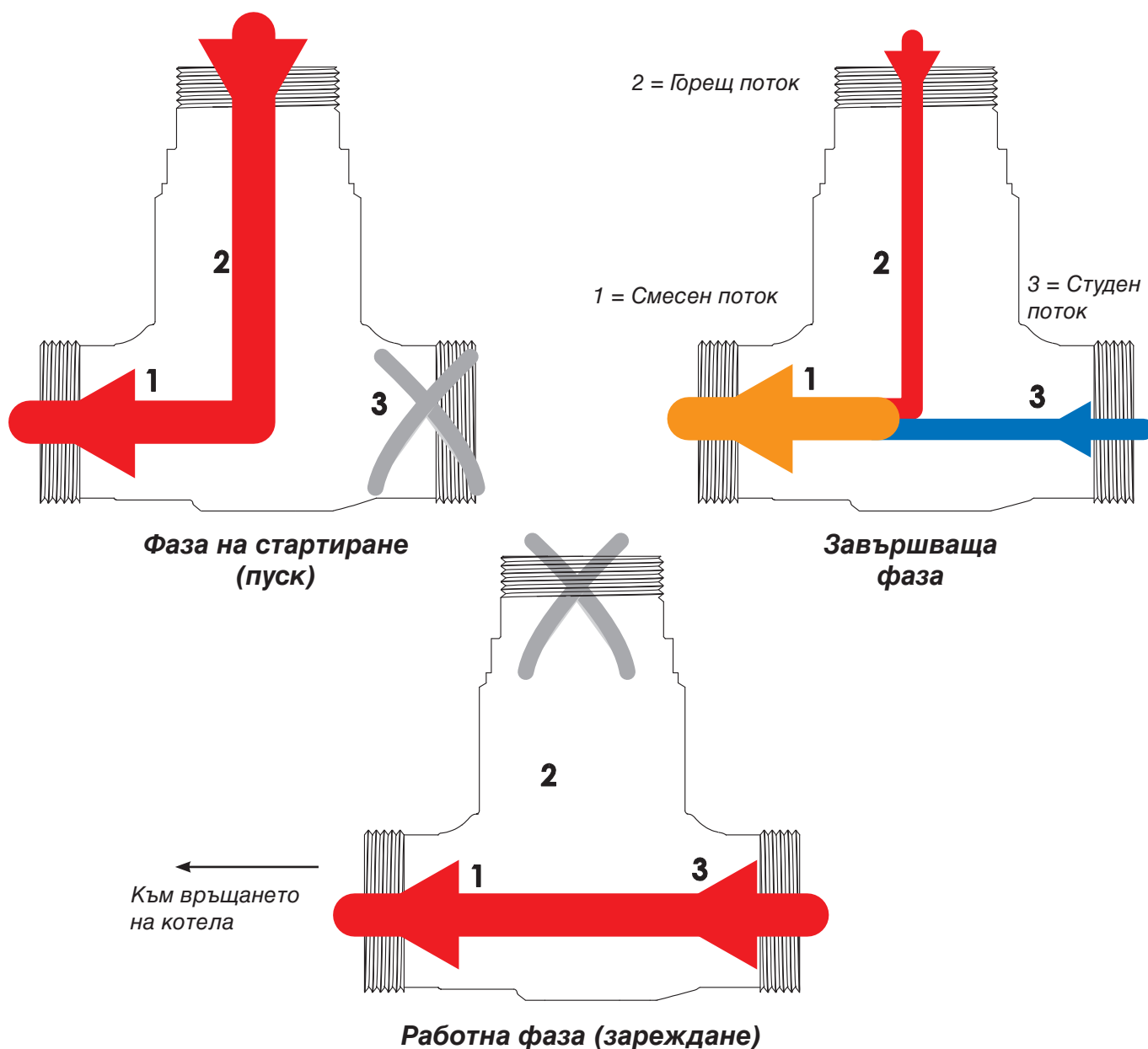
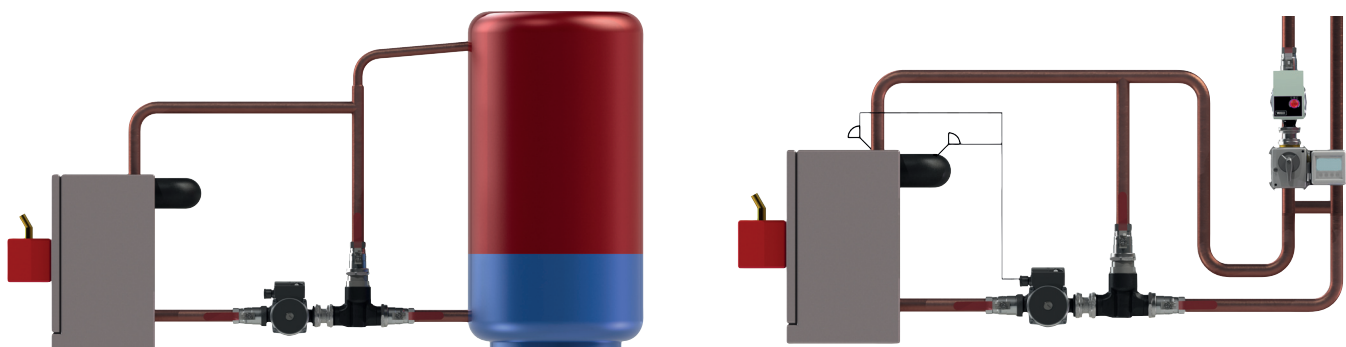
Termostatpatron



функция

Топлинно разслояване

Благодарение на своя дизайн и специфично управление Laddomat 11-200 осигурява оптимално топлинно разслояване в акумулация съд с нисък зареждащ дебит. Тази система за разслояване е полезна поради още една причина - тя повишава полезния обем на акумулация съд.

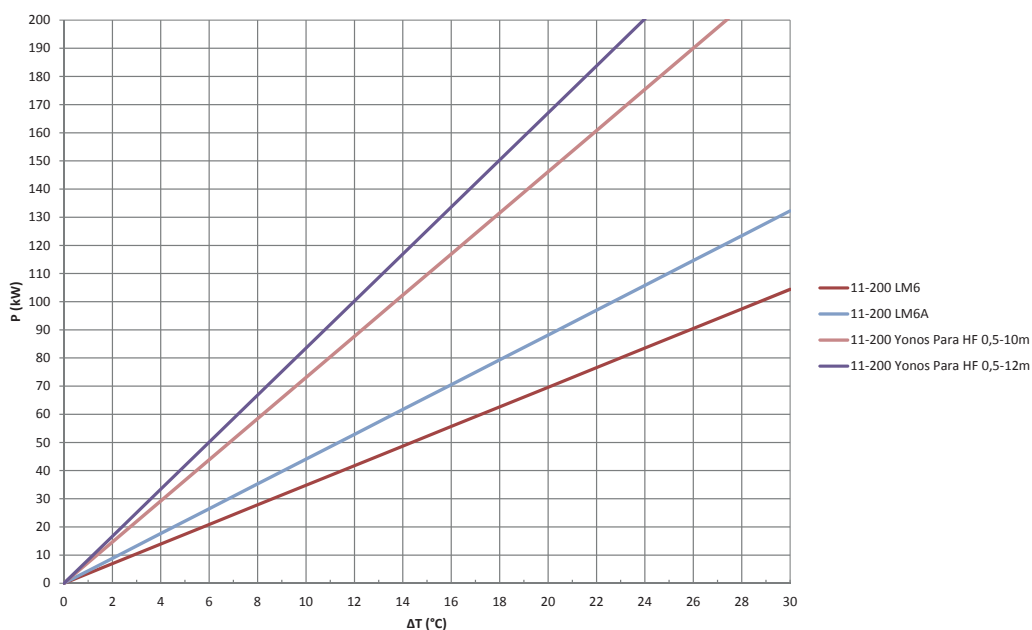


BG

Технически параметри

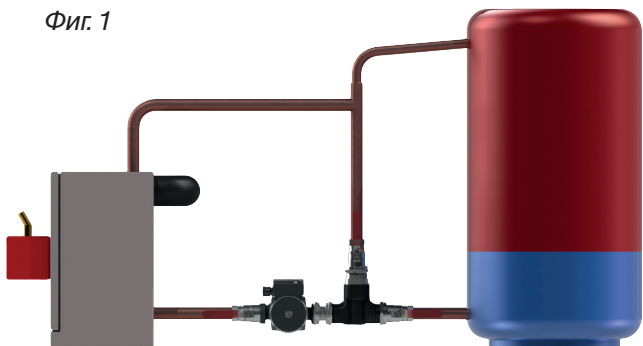
Термостатен патрон:	Виж страница 25
Присъединителни размери:	R40 Cu22 R25 Cu28 R32
Мощност на котела:	Макс. 185 кВт (Вижте по-долу помпа)
Kv стойност:	12
Клас давления:	PN 6
Макс. температура:	Макс. +100°C Мин. +5°C

ПОМПА



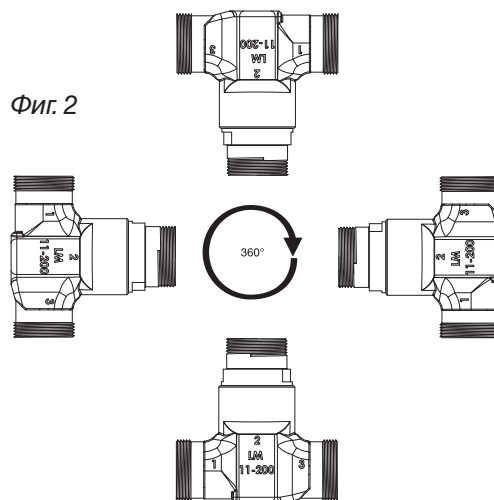
Свързване

Фиг. 1



Спирателните вентили са монтирани, за да се улесни сервизирането.

Фиг. 2



Положението на монтаж не оказва влияние на функционирането на вентилите. Необходимо е да се спазят обозначените входове и изходи на вентила.

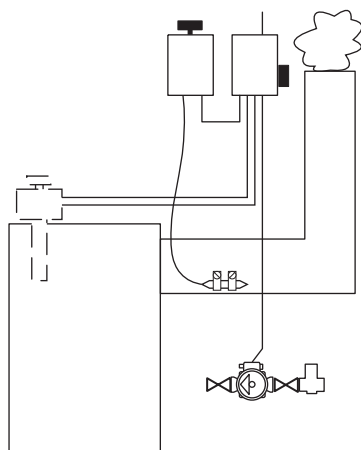
Стартиране на помпата

Погледни фиг. 3-6.

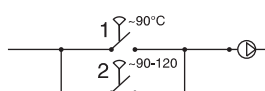
Скорост 1 не бива да се използва, защото при тази скорост помпата има нисък стартов въртящ момент, което може да оцети пуска.

Алтернативен начин за стартиране на помпата

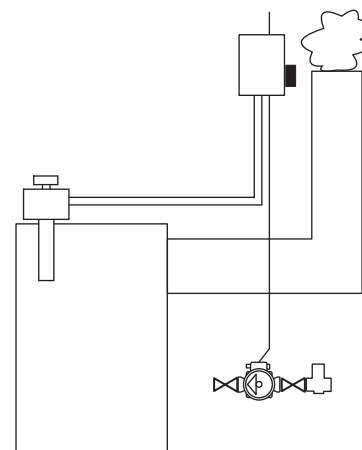
Когато помпата се монтира към съоръжение с пелетна горелка, то тя може да бъде включвана и изключвана заедно с горелката.



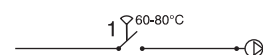
Фиг. 3



Фиг. 4



Фиг. 5



Фиг. 6

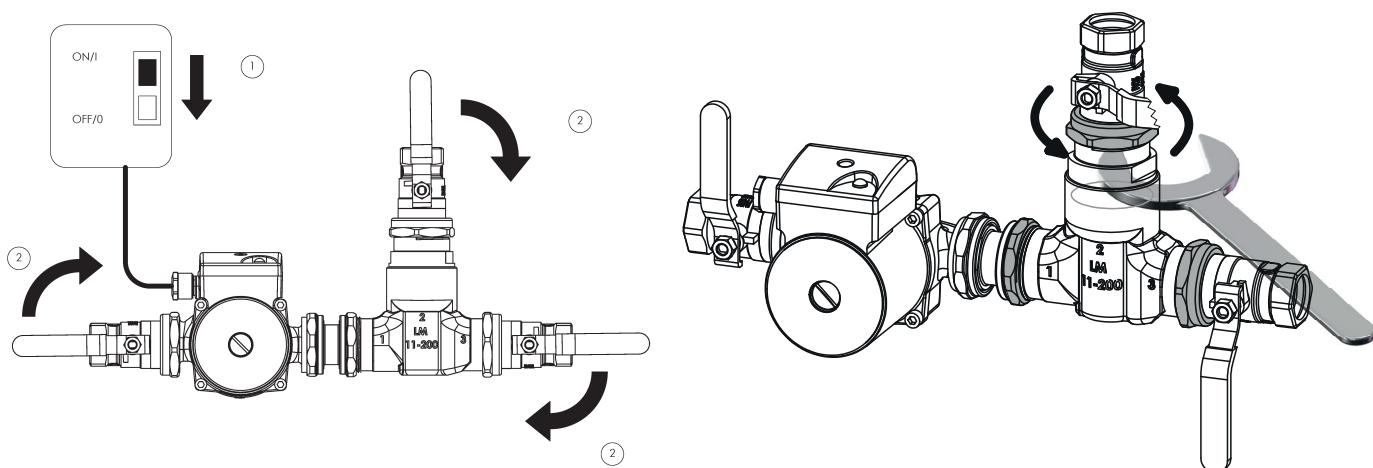
Термопатроните могат да се заменят при необходимост:

Препоръчителния период за подмяна (на термопатрона) е на всеки три години

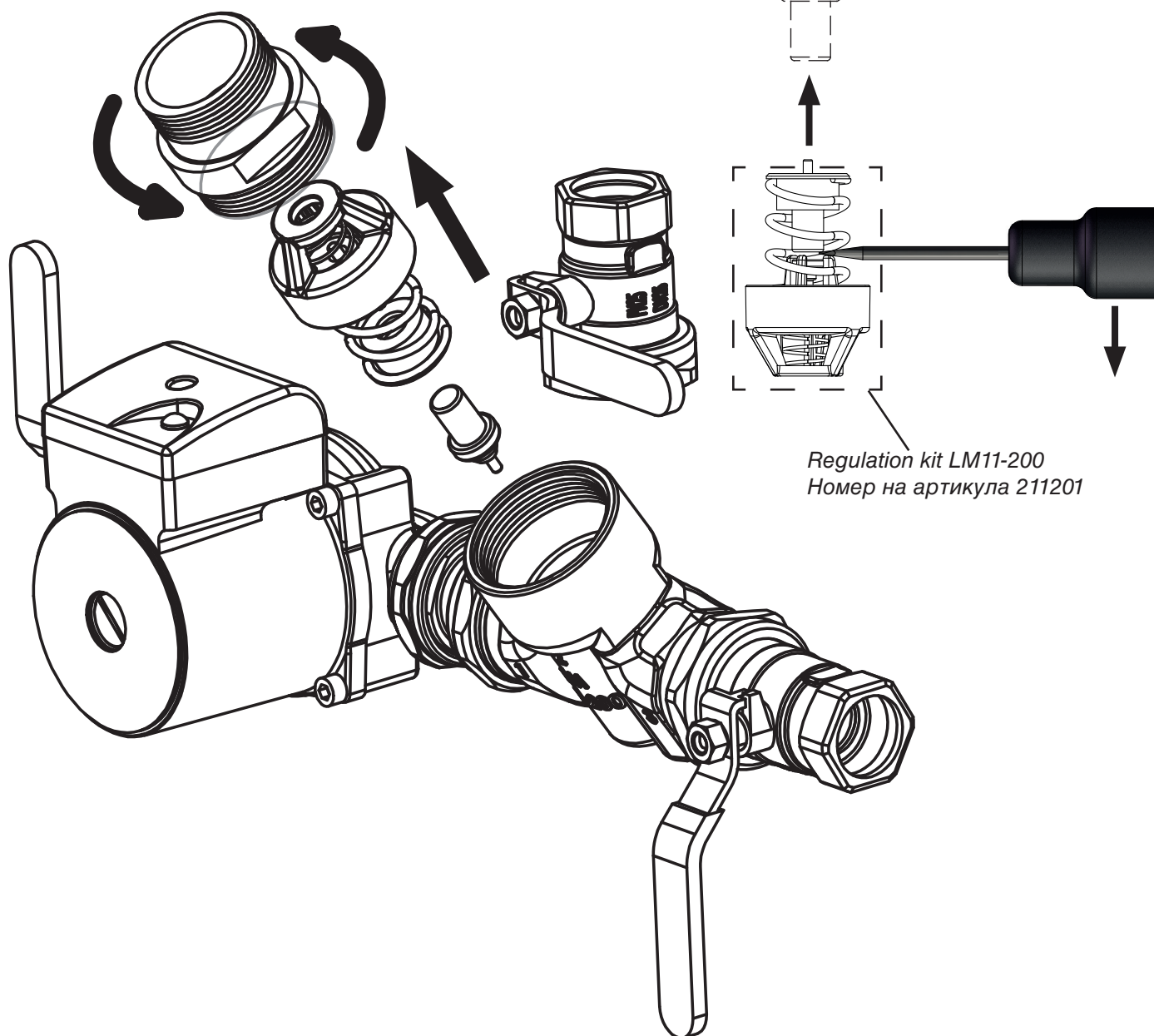
Вид	Температура на отваряне	Art. No.
9311	45°C	11 00 45
5840	53°C	11 00 53
8749	57°C	11 00 57
5839	63°C	11 00 63
1240	66°C	11 00 66
8719	72°C	11 00 72
1456	78°C	11 00 78
1467	83°C	11 00 83
8222	87°C	11 00 87

BG Сервизно обслужване

Демонтиране на термопатрона (погледнете фигурата).



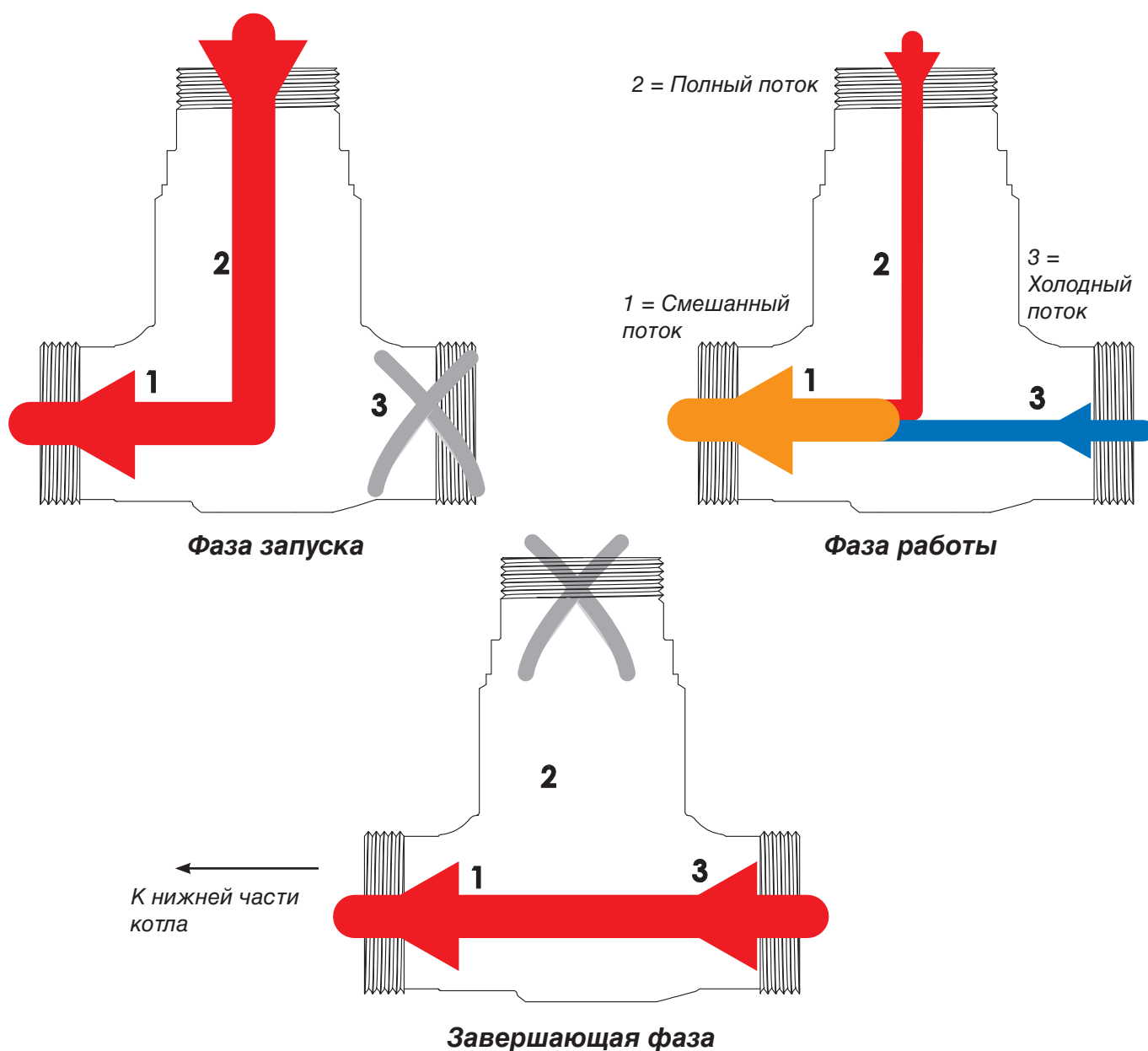
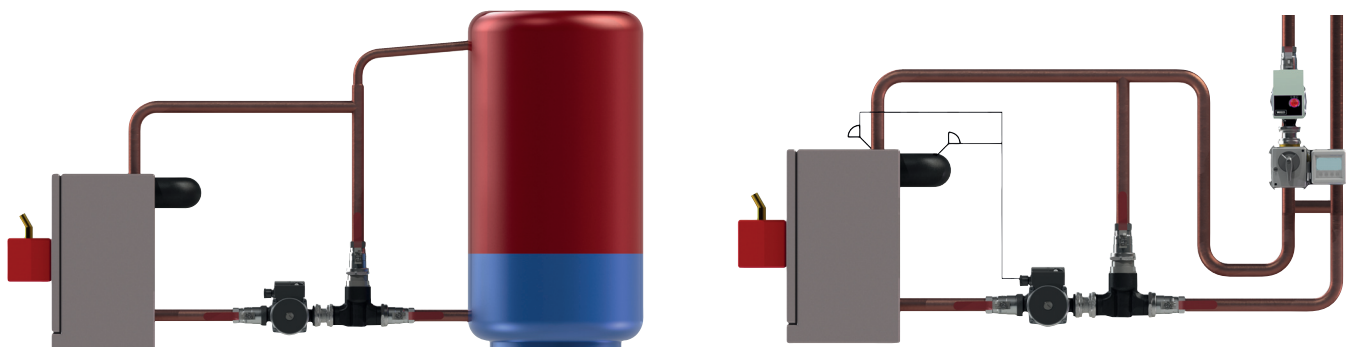
Connection cover LM11-200
Номер на артикула 411702



функция

Температурное расслоение

Благодаря конструкции и характеристикам управления Laddomat 11-200, в аккумуляторном баке происходит оптимальное температурное расслоение, т.к. загрузка производится ровным потоком на невысокой скорости. Это расслоение благотворно сказывается на повышении аккумулирующей способности бака.

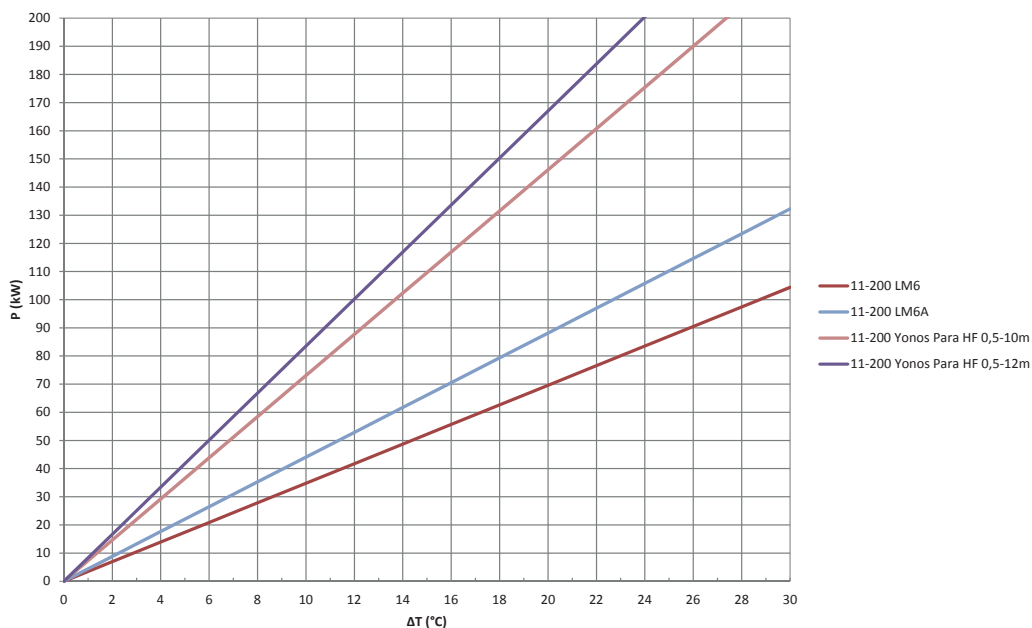


RU

Технически параметри

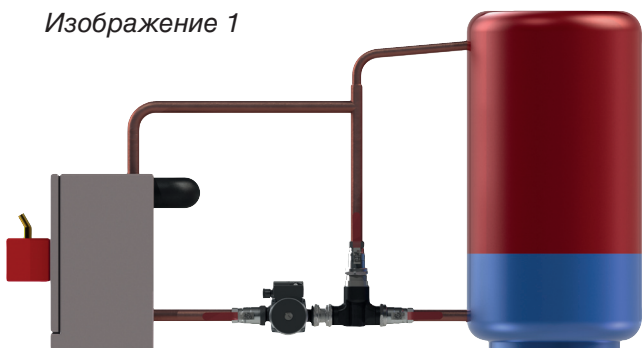
Патрон термостата:	Виж страница 29
Клапаны:	R40 Cu22 R25 Cu28 R32
Мощность котла:	Макс. 185 кВт (См насос ниже)
Значение Kvs:	12
Класс давления:	PN 6
Макс. температура:	Макс. +100°C Мин. +5°C

насос



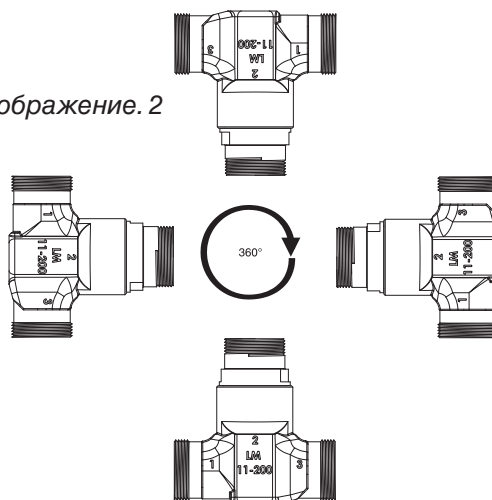
Подключение

Изображение 1



Запорные клапаны устанавливаются для упрощения техобслуживания.

Изображение. 2



Положение установки не влияет на работу клапана.
Подводка должна осуществляться к соответствующим разъёмам на клапане.

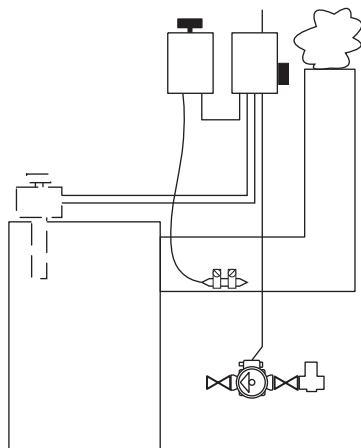
Запуск насоса

См. рисунок 3-6.

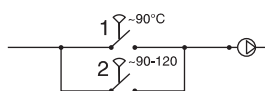
Не следует использовать скорость 1, так как на этой скорости пусковой момент насоса низкий, что может привести к тому, что насос не запустится.

Вариант запуска насоса

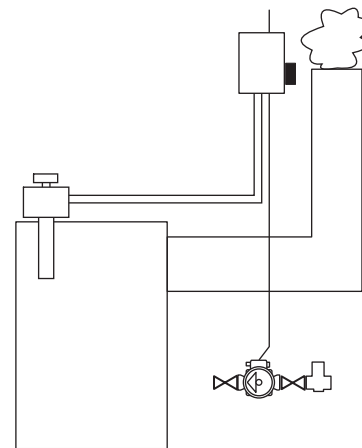
Например, на пеллетной горелке насос можно запускать и останавливать одновременно с горелкой.



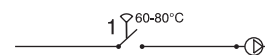
Изображение 3



Изображение 4



Изображение 5



Изображение 6

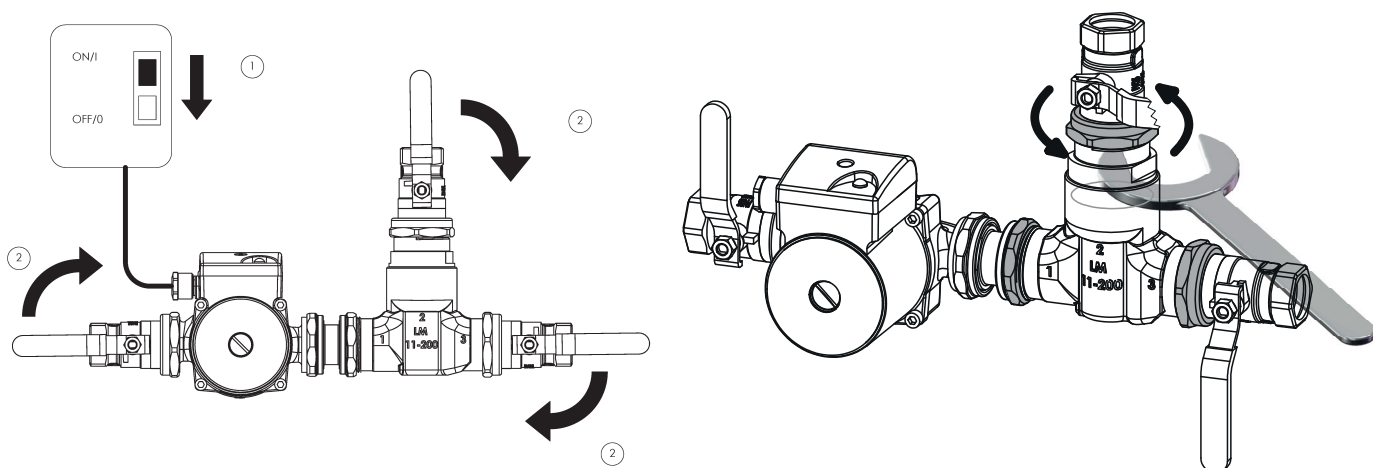
Имеются запасные термодатчики:

Замену патрона термостата рекомендуется производить 1 раз в 3 года.

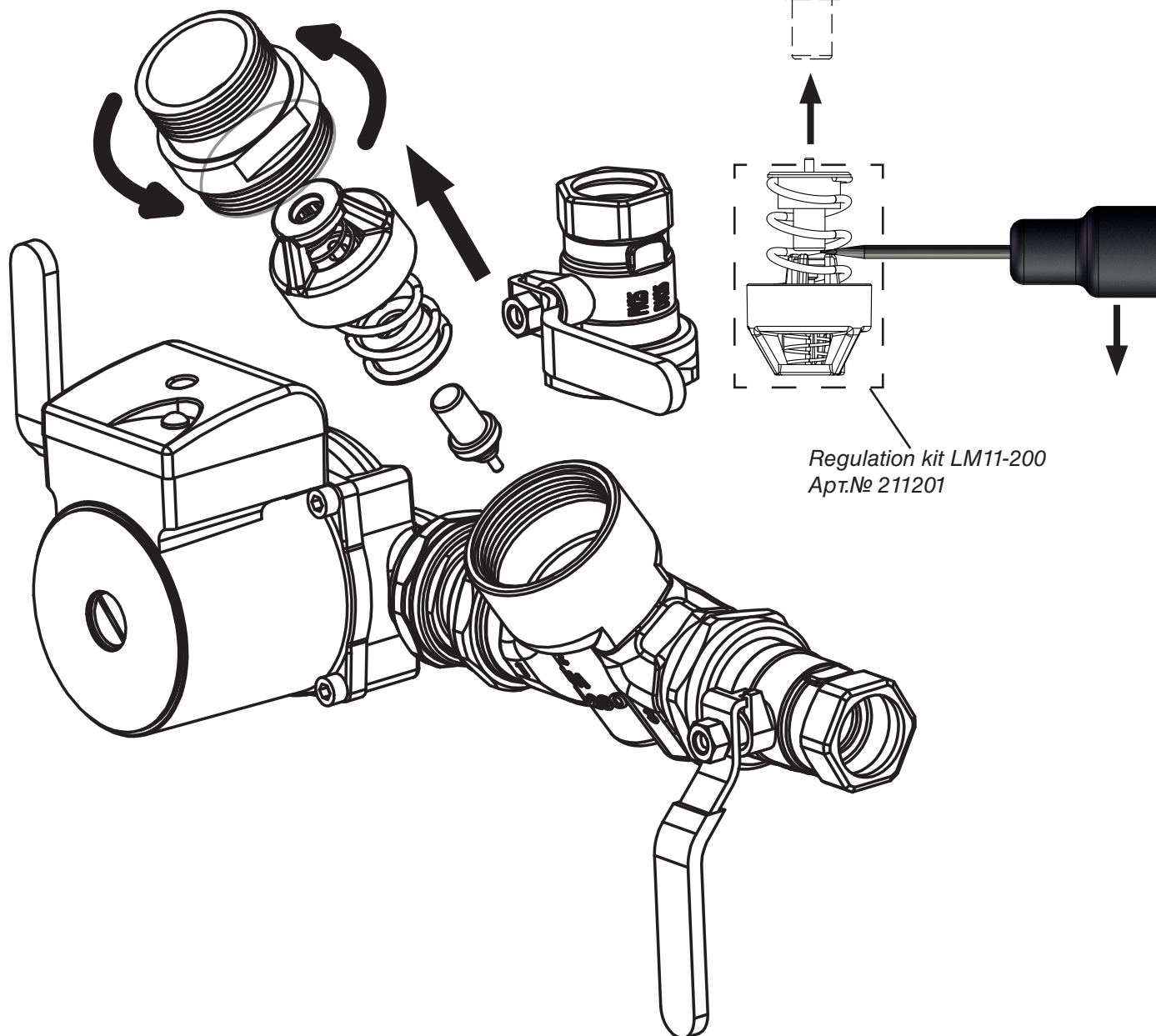
Тип	Температура открытия	Art. No.
9311	45°C	11 00 45
5840	53°C	11 00 53
8749	57°C	11 00 57
5839	63°C	11 00 63
1240	66°C	11 00 66
8719	72°C	11 00 72
1456	78°C	11 00 78
1467	83°C	11 00 83
8222	87°C	11 00 87

RU Техобслуживание

Для замены патрона смотрите рисунок.



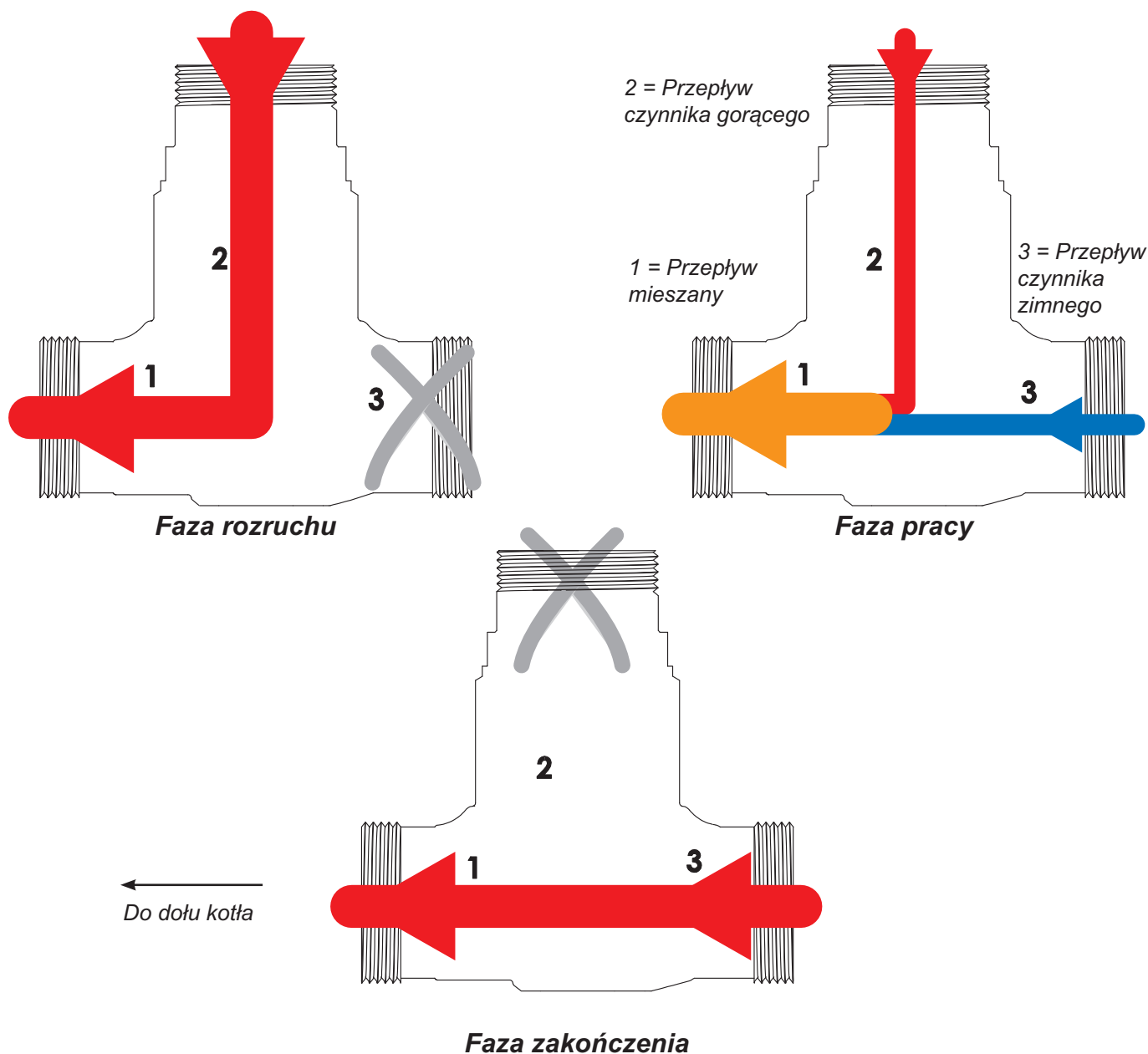
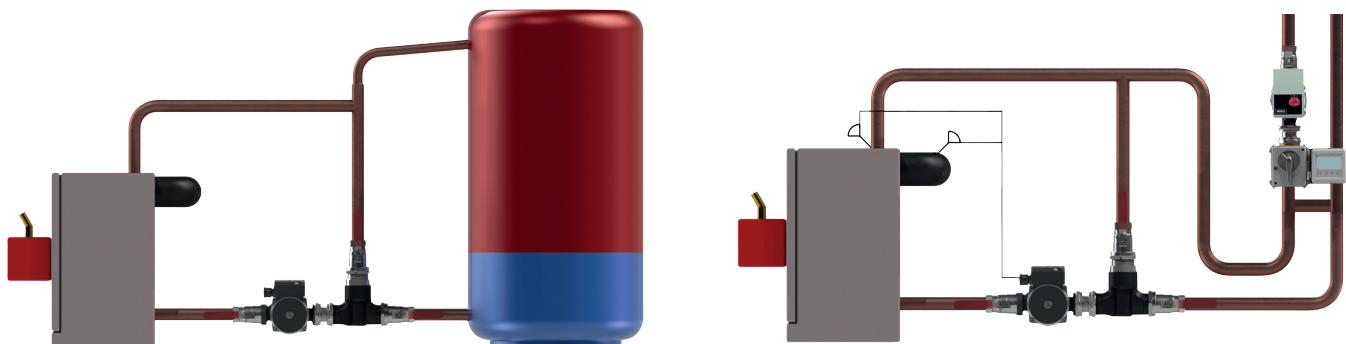
Connection cover LM11-200
Арт.№ 411702



Funkcja

Uwarstwienie temperaturowe

Dzięki konstrukcji oraz charakterystyce regulacyjnej Laddomat 11-200, z uwagi na fakt, że przepływ ładujący jest równomierny i niski, w zbiorniku akumulacyjnym można uzyskać optymalne uwarstwienie temperaturowe. Takie uwarstwienie jest korzystne ponieważ zwiększa pojemność akumulacyjną zbiornika.

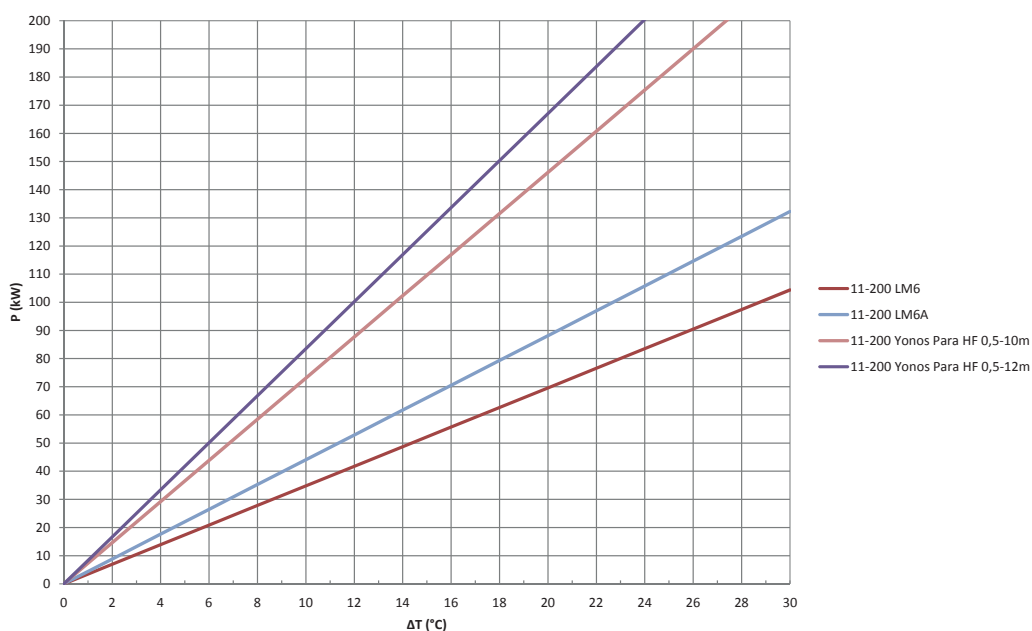


PL

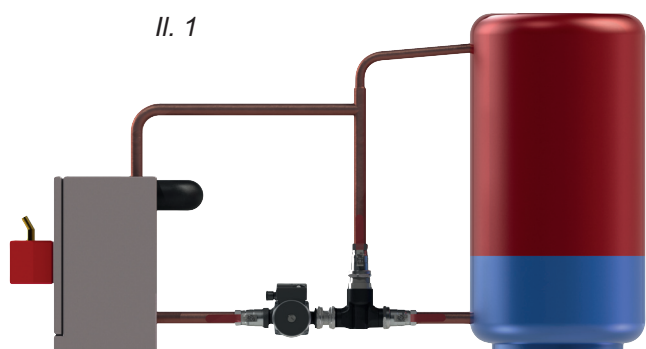
Dane techniczne

Element termostatyczny:	Patrz strona 33
Zawory:	R40 Cu22 R25 Cu28 R32
Moc kotła:	Maks. 185 kW (Wymiarowanie poniżej)
Wartość Kvs:	12
Temp. maks.	Maks. +100°C Min +5°C

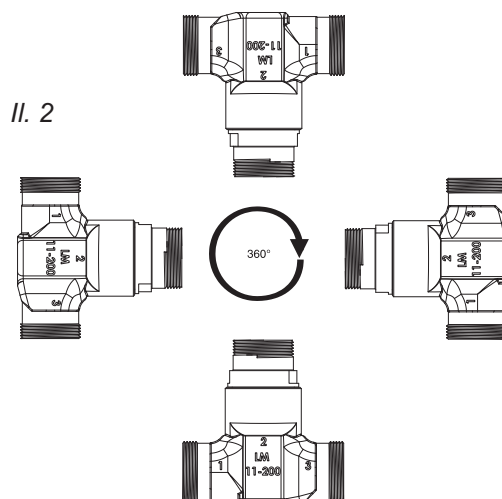
Wymiarowanie



Podłączenie



W celu ułatwienia przeprowadzania prac serwisowych należy zainstalować zawory odcinające.



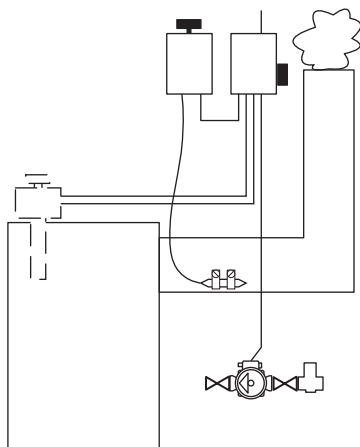
Położenie montażowe nie wpływa na funkcjonowanie zaworu. Jednakże przewody rurowe muszą być podłączone do właściwego króćca w zaworze

Start pompy

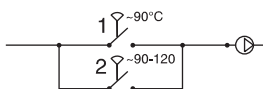
Patrz il. 3-6.

Rozwiązanie alternatywne dla startu pompy

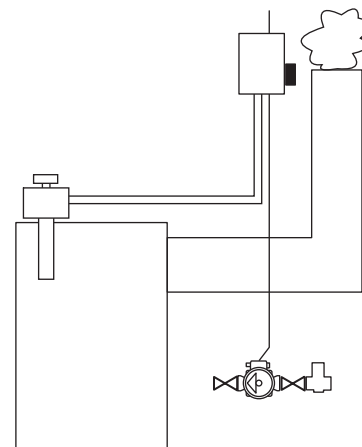
W przypadku zastosowania np. palnika do spalania peletów, pompa może być uruchamiana i zatrzymywana jednocześnie z palnikiem.



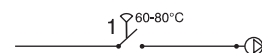
II. 3



II. 4



II. 5



II. 6

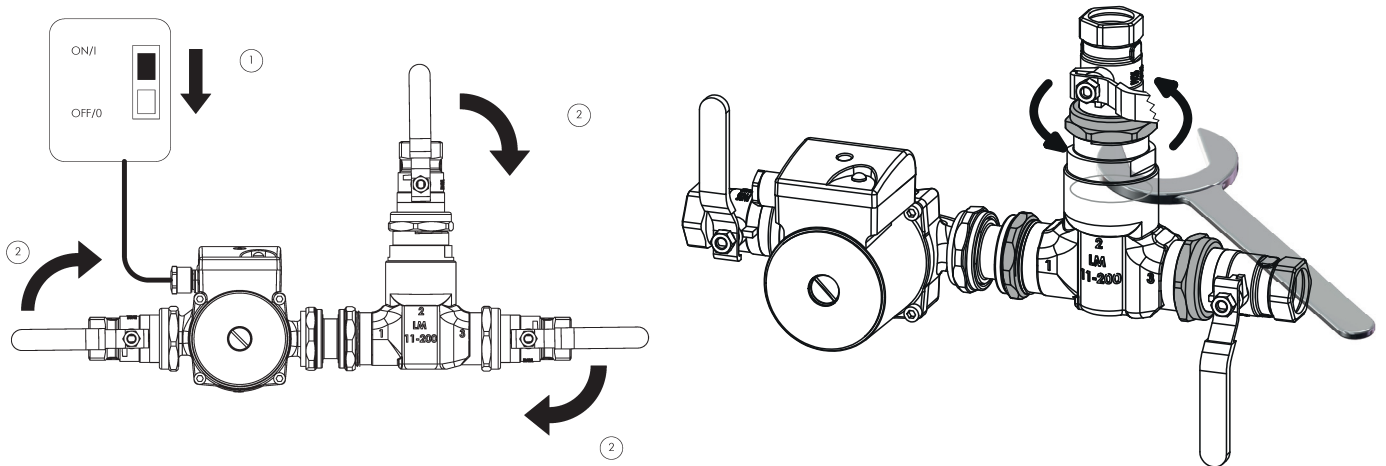
Elementy termostatyczne dostępne są jako części zamienne:

Zaleca się wymianę wkładki termostatycznej Laddomatu co 3 lata.

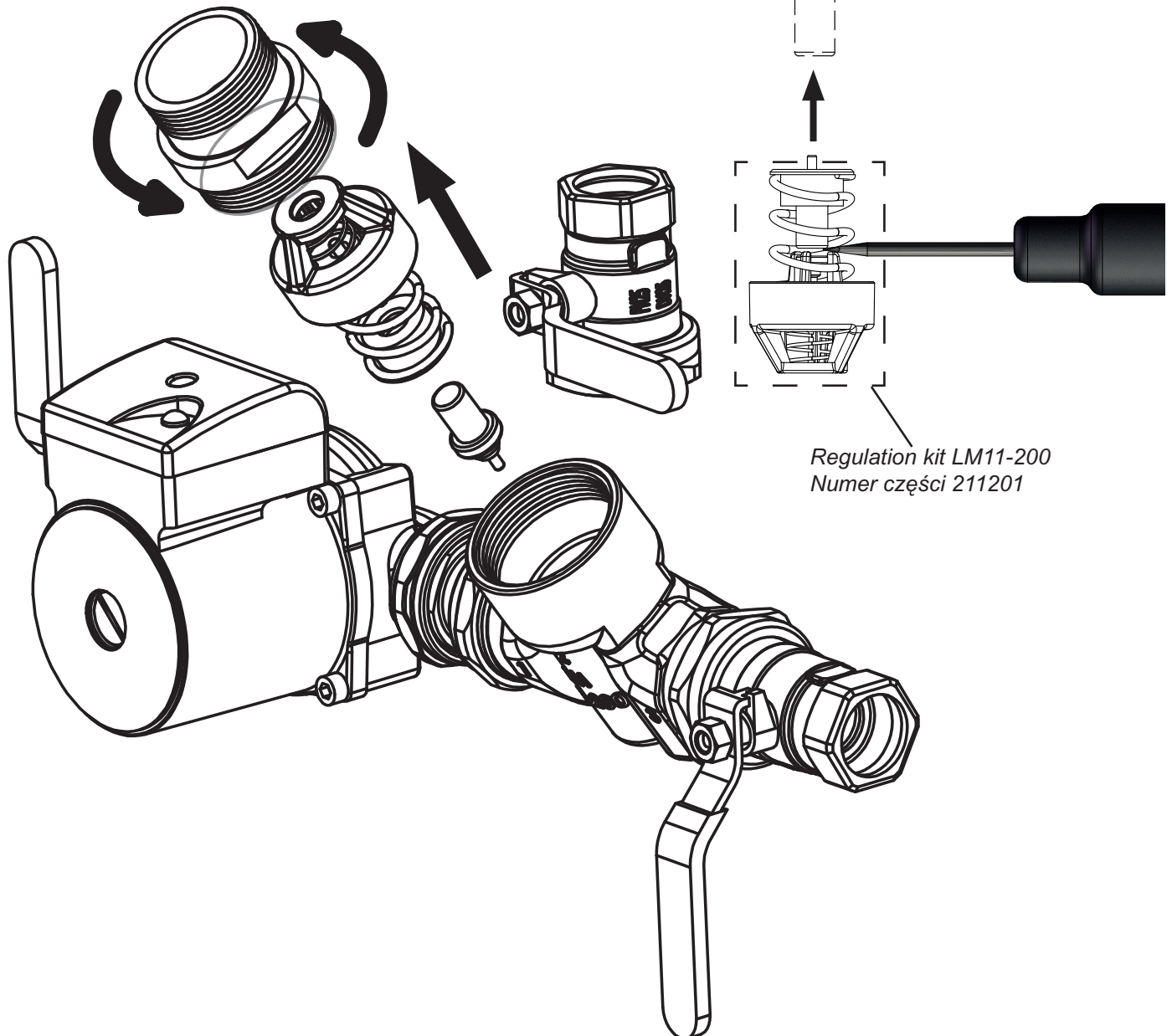
Typ	Temperatura otwarcia	Art.
9311	45°C	11 00 45
5840	53°C	11 00 53
8749	57°C	11 00 57
5839	63°C	11 00 63
1240	66°C	11 00 66
8719	72°C	11 00 72
1456	78°C	11 00 78
1467	83°C	11 00 83
8222	87°C	11 00 87

PL
Serwis:

W celu wymiany elementu termostaticznego, patrz: ilustracja.



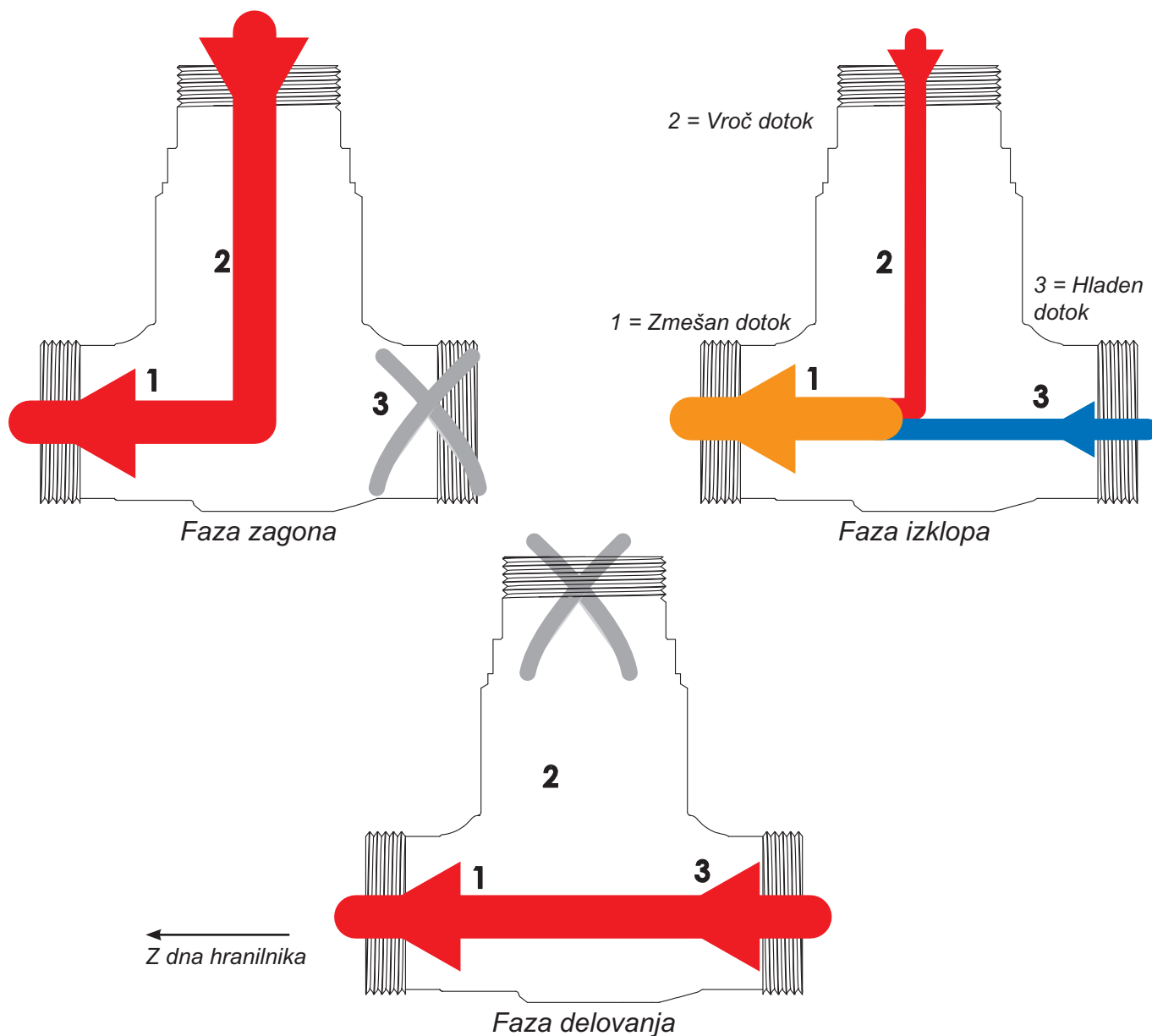
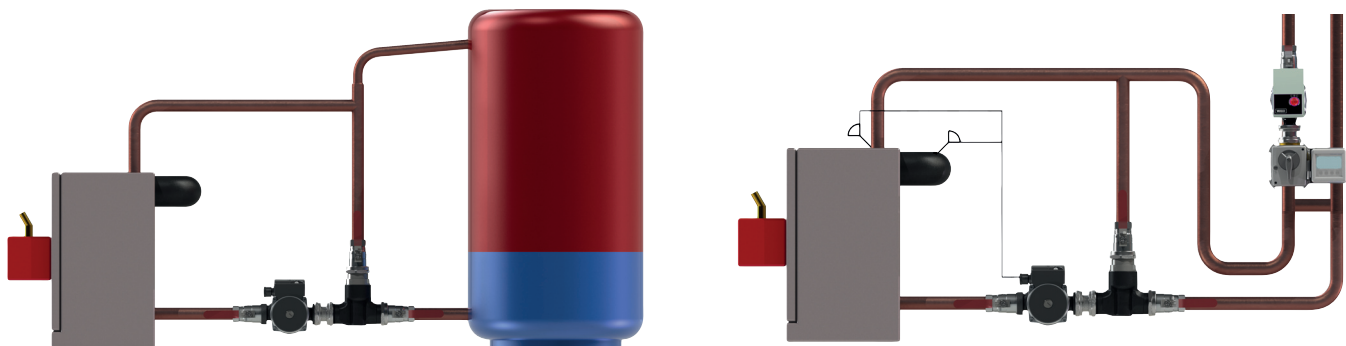
Connection cover LM11-200
Numer części 411702



Funkcija

Slojevito polnjenje

Po zaslugi zasnove in lastnosti delovanja Laddomata 11-200 se v akumulacijskem hranilniku voda ogreva v optimalnih enakomernih temperaturnih slojih, saj je pretok polnjenja enakomeren in nizek. Slojevito napolnjen hranilnik ima znatno večjo akumulacijsko zmogljivost.

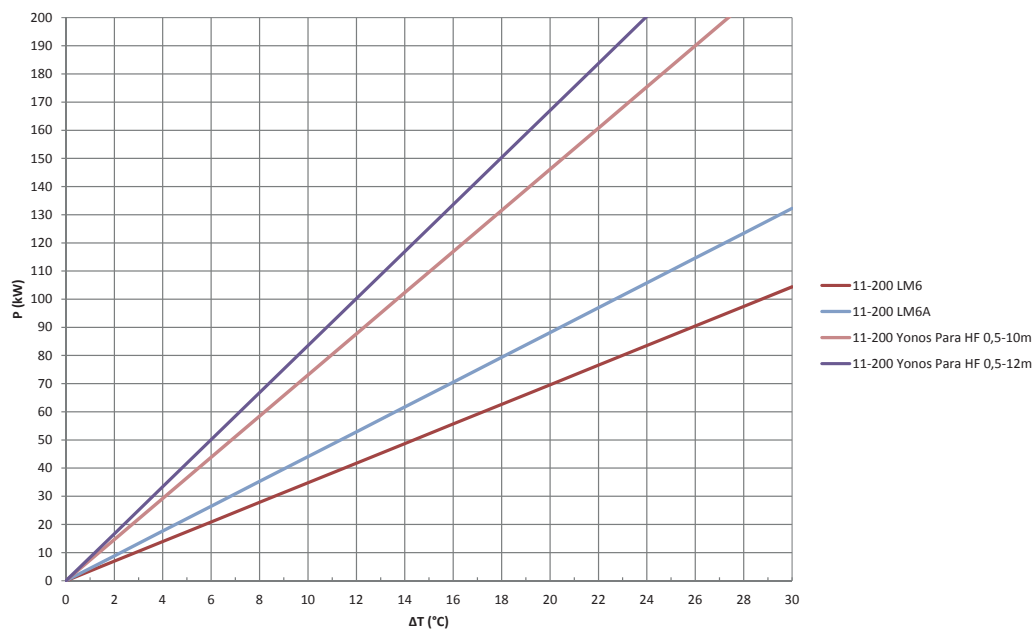


SL

Tehnični podatki

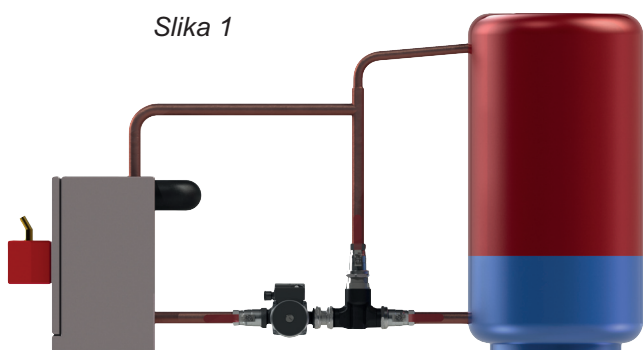
Termostatski vložek:	Glej stran 37	
Ventili:	R40 Cu22 R25 Cu28 R32	
Moč kotla:	Maksimalno 185 kW (Glej Dimenzioniranje spodaj)	
Kvs-vrednost:	12	
Kategorija tlaka:	PN 6	
Maksimalna temp.:	Maksimalno	+100 °C
	Minimalno	+5 °C

Dimenzioniranje



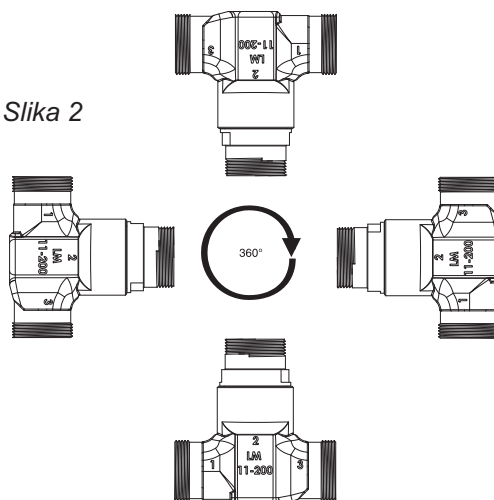
Priključitev

Slika 1



Zaradi lažjega vzdrževanja je potrebno namestiti priložene zaporne ventile (AV).

Slika 2



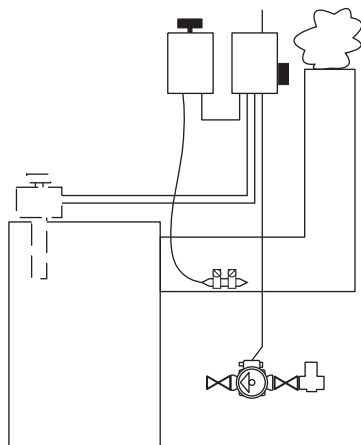
Položaj naprave ne vpliva na delovanje. Cevni priključki morajo biti priključeni na pravih vseh!

Zagon črpalke

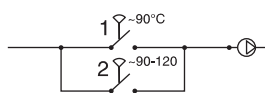
Oglejte si slike 3-6

Krmiljenje zagona

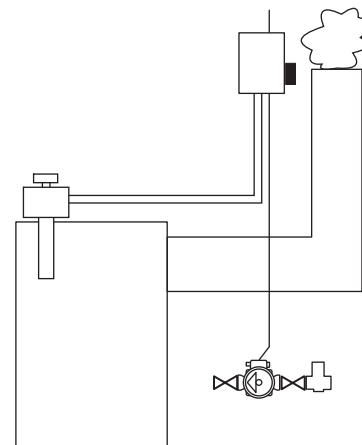
Obtočno črpalke naprave pri priklopu na kotle z gorilniki (sistemi s peletnimi ali briketnimi gorilniki, itd...) lahko vezemo tako, da se zaganja in ustavlja istočasno kot gorilnik.



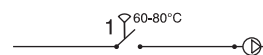
Slika 3



Slika 4



Slika 5



Slika 6

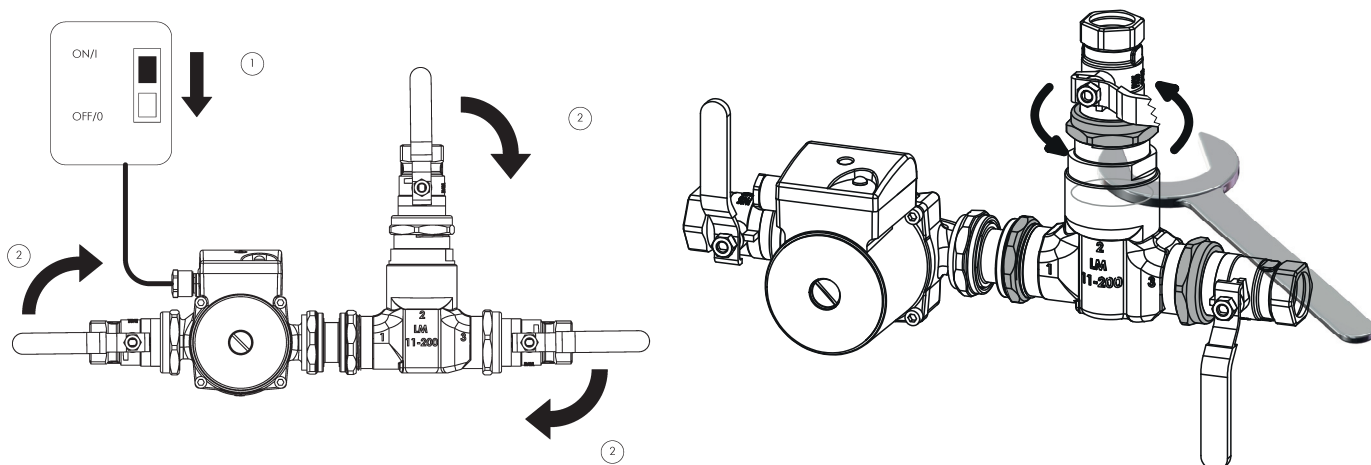
Kot pripor je pri Vašem distributerju mogoče kupiti še naslednje termostatske vložke :

Priporočen interval menjave (termostatskega vložka) je vsake tri leta.

Tip	Začetna temperatura	Art. No.
9311	45°C	11 00 45
5840	53°C	11 00 53
8749	57°C	11 00 57
5839	63°C	11 00 63
1240	66°C	11 00 66
8719	72°C	11 00 72
1456	78°C	11 00 78
1467	83°C	11 00 83
8222	87°C	11 00 87

Vzdrževanje

Ob menjavi termostatskega vložka postopajte v skladu s spodnjo skico in navodili.



Connection cover LM11-200
Številka artikla 411702

