



**KENTATSU
FURST**



Boiler-Gas.ru

Перейти на сайт



РУКОВОДСТВО ПО МОНТАЖУ И ЭКСПЛУАТАЦИИ

Котел твердотопливный стальной с автоматической подачей топлива

Vulkan PR, Vulkan PE 30-100

Vulkan Max PR, Vulkan Max PE 120-1020

ОБЩИЕ СВЕДЕНИЯ	3
ТЕХНИЧЕСКИЕ ХАРАКТЕРИСТИКИ VULKAN PR, MAX PR	4
Общее описание котла	4
Рекомендованное топливо	4
Технические характеристики	5
РУКОВОДСТВО ПО ЭКСПЛУАТАЦИИ	6
Устройство котла Vulkan PR.....	6
Устройство котла Vulkan Max PR.....	6
Теплоаккумулирующий бак	7
Панель управления котла	7
Предупреждения безопасности	8
Возможные неисправности и их устранение	8
Схема электрических подключений.....	9
Введение в эксплуатацию	10
Проверка котла перед вводом в эксплуатацию.....	10
Заполнение и опорожнение системы отопления	10
Первый запуск.....	10
Таблица усредненных параметров для некоторых моделей котлов	11
Настройка параметров на панели управления котла Vulkan PR, Vulkan Max PR.....	11
Настройка параметров на панели управления котла Vulkan PE, Vulkan Max PE	12
Индикация неисправностей	13
Регулирование температуры воды на выходе из котла	13
Калибровка датчиков	13
Добавление топлива	13
Удаление твердых остатков продуктов сгорания.....	13
Конденсатообразование и смолообразование.....	13
Кратковременное отключение котла	13
Долговременное отключение котла	14
Важные предупреждения	14
Уход за котлом и техническое обслуживание.....	14
Ремонт котла	14
Чистка котла	14
РУКОВОДСТВО ПО МОНТАЖУ	16
Комплект поставки.....	16
Порядок сборки котла.....	16
Монтаж	17
Требования к качеству воды.....	17
Транспортировка и хранение.....	17
Размещение котла	17
Планировка котельной	18
Схемы обвязки котла.....	18
ГАРАНТИЙНЫЕ ОБЯЗАТЕЛЬСТВА.....	19
ГАРАНТИЙНЫЙ ТАЛОН.....	20
ОТМЕТКА О ПРОВЕДЕННЫХ РАБОТАХ И ТЕХНИЧЕСКИХ ОБСЛУЖИВАНИЯХ	21

ОБЩИЕ СВЕДЕНИЯ

1. Котел вместе с сопутствующим оборудованием должен быть установлен и использован в соответствии с проектной документацией, действующими законами и техническими нормами, а также инструкциями изготовителя.
2. Котел должен быть установлен только в помещениях, специально для этого предназначенных.
3. Включение котла в работу после его установки могут производить только сотрудники авторизированной изготовителем сервисной организации.
4. Котел соответствует требованиям стандартов и нормативных документов, действующих на территории РФ.
5. В случае возникновения каких-либо неисправностей обращайтесь только в специализированную сервисную организацию – непрофессиональное вмешательство влечет за собой отказ от гарантии на оборудование.
6. Сотрудник сервисной организации, вводящий котел в эксплуатацию, обязан ознакомить пользователя с техникой безопасности при обслуживании оборудования и управлением работой котла; операциями, которые пользователь имеет право производить самостоятельно и операциями, проводить которые имеет право только квалифицированный специалист сервисной компании.
7. Проверьте целостность и комплектность поставки.
8. Убедитесь, что поставленный вам тип котла по своим входным параметрам подходит для работы в данных условиях.
9. При управлении работой котла и его обслуживании руководствуйтесь соответствующими разделами данной инструкции.
10. Не удаляйте и не повреждайте надписи на котле.
11. В случае ремонта используйте только оригинальные запасные части от производителя. Запрещается вмешательство во внутреннее устройство котла и внесение в него каких-либо изменений.
12. Утилизация котла или отдельных его частей по истечении срока годности должна производиться в соответствии с требованиями экологических служб. Котел может быть утилизирован как лом черного металла.
13. Производитель не несет ответственности и не предоставляет гарантию на неисправности, возникшие вследствие невыполнения условий, перечисленных в руководстве по установке и эксплуатации.

ПРЕДУПРЕЖДЕНИЕ

Не пользуйтесь котлом, если в помещении, где он установлен (или в смежном) присутствуют взрывоопасные пары или пыль, такие как пары растворителей, красок, бензина, пыль от шлифования паркета, взрывоопасные газы и пр. Сливая воду из котла, убедитесь, что она не очень горячая. Не используйте котел, если есть утечка воды из контура, трубопроводы засорены или забиты льдом.

ПРИМЕЧАНИЕ: Котел *Vulkan PE (Vulkan MaxPE)* отличается от котла *Vulkan PR (Vulkan Max PR)* наличием автоматического розжига, остальные органы управления и технические параметры котлов идентичны, поэтому везде далее в инструкции будем указывать *Vulkan PR* для общих параметров, а в примечаниях указывать различия между котлами.

ТЕХНИЧЕСКИЕ ХАРАКТЕРИСТИКИ VULKAN PR, MAX PR**ОБЩЕЕ ОПИСАНИЕ КОТЛА**

Котлы VULKAN PR, VULKAN MAX PR на твердом топливе предназначены для отопления жилых и производственных помещений. Правильная работа котла зависит от качества монтажа и обслуживания.

Котлы VULKAN PR, VULKAN MAX PR предназначены для систем с принудительной циркуляцией теплоносителя.

Конструктивно котел представляет собой трехходовой котел жаротрубной конструкции с автоматической загрузкой топлива, ручным (PR) или автоматическим (PE) розжигом и дутьевым вентилятором. Жаровые трубы изготовлены из котловой стали марки P235, что обеспечивает длительный срок эксплуатации котла. Автоматический розжиг котла PE происходит с помощью встроенного нагревательного элемента мощностью до 2 кВт в зависимости от модели. Автоматический розжиг эффективен на легком топливе, например, пеллетах.

Корпус котла оснащен трубопроводными участками для подключения отопительного контура, расширительного бака и линии подпитки/слива. Котел требует установки внешней группы безопасности.

Управление котлом осуществляется с помощью интерфейсной панели. Котел имеет дутьевой вентилятор для интенсификации процесса сжигания топлива.

Модели котлов VULKAN PR, VULKAN MAX PR оборудованы закрытым бункером для топлива.

К стальному корпусу котла крепятся детали облицовки, покрытые с внутренней стороны теплоизоляцией.

Котлы мощностью до 45 кВт могут комплектоваться циркуляционным насосом котлового контура.

Котлы мощностью более 300 кВт комплектуются двойным шнеком для защиты бункера котла от возможного возгорания при возникновении обратного пламени.

Для правильной работы котла и его экономичной эксплуатации важно, чтобы его номинальная мощность соответствовала потерям тепла отапливаемых помещений. Выбор котла меньшей мощности ведет к недостаточному отоплению помещений и невыполнению требований по тепловому комфорту, а так же уменьшению срока службы. При выборе котла слишком большой мощности его эффективность снижается и может привести к повышенному образованию конденсата и смолы.

РЕКОМЕНДОВАННОЕ ТОПЛИВО

Котлы с автоматической подачей топлива VULKAN PR, VULKAN MAX PR могут работать с углем зернистостью не выше 30 мм или пеллетами.

При работе на пеллетах следите за их качеством. Рекомендуется использовать «белые» и «темные» пеллеты, теплотворная способность которых составляет порядка 17,2 МДж/кг, зольность не более 0,7% и влажностью не более 10%. Уголь рекомендуется использовать с влажностью не более 40%, зольностью не более 4,7% и теплотворной способностью не менее 18 МДж/кг. Содержание мелких фракций в топливе не более 4%.

Использование топлива низкого качества снижает КПД и уменьшает срок службы котла. Обращаем внимание, что под каждый вид топлива необходимо настроить необходимое количество воздуха (с помощью регулировки заслонки вентилятора или скорости вращения), во избежание перегрева горелки и увеличения отложений в дымогарной части котла

ПРЕДУПРЕЖДЕНИЕ

Не используйте топливо, отличное от описанного в инструкции.

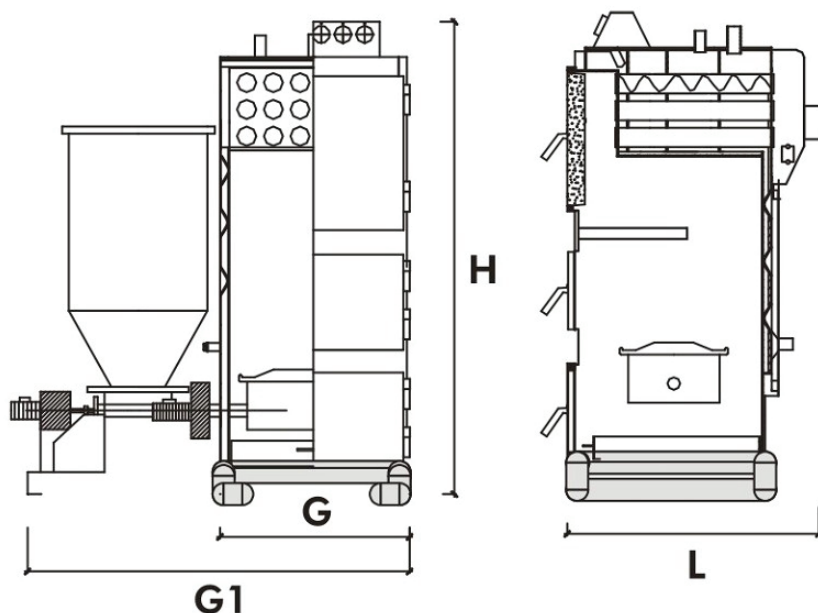


Рис. 1. Котел VULKAN PR, Vulkan Max PR

ТЕХНИЧЕСКИЕ ХАРАКТЕРИСТИКИ

Модель котла	Мощность	Размеры				Диаметр дымохода	Диаметр патрубков подача/обратка	Диаметр предохранительной линии	Вес нетто	Водяной объем котла	Емкость бункера	Расход пеллет* макс.	Расход угля* макс.
		Ширина	Ширина с бункером	Длина	Высота								
	кВт	G, мм	G1, мм	L, мм	H, мм	мм	дюйм	дюйм	кг	л	л	кг/ч	кг/ч
Vulkan PR-30P	35	510	850	1000	1280	130	1"	3/4"	240	62	100	8	5.6
Vulkan PR-40P	47	610	850	1200	1350	130	1"	3/4"	340	80	170	10.7	7.5
Vulkan PR-50P	58	610	950	1200	1350	130	1 1/2"	3/4"	360	95	170	13.2	9.2
Vulkan PR-70	81	715	1000	1400	1470	170	1 1/2"	1"	500	140	220	18.4	13
Vulkan PR-100	116	715	1200	1400	1470	170	1 1/2"	1"	570	180	220	26.4	18.5

ТЕХНИЧЕСКИЕ ХАРАКТЕРИСТИКИ

Модель котла	Мощность	Размеры				Диаметр дымохода	Диаметр патрубков подача/обратка	Диаметр предохранительной линии	Вес нетто	Водяной объем котла	Емкость бункера	Расход пеллет* макс.	Расход угля* макс.
		Ширина	Ширина с бункером	Длина	Высота								
	кВт	G, мм	G1, мм	L, мм	H, мм	мм	дюйм	дюйм	кг	л	л	кг/ч	кг/ч
Vulkan Max PR-120	140	730	1500	1500	1600	170	2"	1"	700	274	260	31.8	22.3
Vulkan Max PR-140	163	710	1600	1500	1800	210	2"	1"	800	286	260	37	26
Vulkan Max PR-160	186	710	1500	1600	1800	210	2"	1"	980	336	260	42.3	30
Vulkan Max PR-180	210	730	1600	1600	1910	270	2"	1"	1200	380	360	47.8	33.4
Vulkan Max PR-200	233	830	1600	1600	1910	270	DN 65	1 1/2"	1300	420	630	53	37
Vulkan Max PR-220	256	830	1600	1890	2020	270	DN 65	1 1/2"	1400	460	630	58	41
Vulkan Max PR-270	314	940	2100	2100	2020	270	DN 80	1 1/2"	1800	570	630	71	50
Vulkan Max PR-320	372	940	2400	2100	2020	270	DN 80	1 1/2"	2250	730	770	85	60
Vulkan Max PR-370D	430	1040	2500	2200	2020	330	DN 80	2"	2730	860	770	98	68
Vulkan Max PR-420D	488	1140	2600	2300	2020	330	DN 80	2"	3010	925	770	111	78
Vulkan Max PR-470D	547	1140	2800	2400	2020	330	DN 100	2"	3300	1050	770	124	87
Vulkan Max PR-520D	605	1240	2800	2400	2020	350	DN 100	2"	3500	1200	770	138	96
Vulkan Max PR-620D	721	1340	3000	2500	2020	350	DN 125	2"	3900	1380	770	164	115
Vulkan Max PR-720D	837	1440	3100	2700	2020	400	DN 125	2"	4400	1820	770	190	133
Vulkan Max PR-820D	954	1540	3100	2700	2020	400	DN 125	2"	4700	2014	770	217	152
Vulkan Max PR-920D	1070	1640	3100	2700	2020	450	DN 150	2"	5900	2218	770	234	170
Vulkan Max PR-1020D	1186	1640	3100	2700	2020	450	DN 150	2"	6910	2431	860	270	189

*Расход посчитан в режиме полной нагрузки с оптимально настроенным соотношением топливо-воздух для топлива со следующей низшей теплотворной способностью: уголь – 6000 ккал/кг, пеллеты 4200 ккал/кг.

УСТРОЙСТВО КОТЛА VULKAN PR

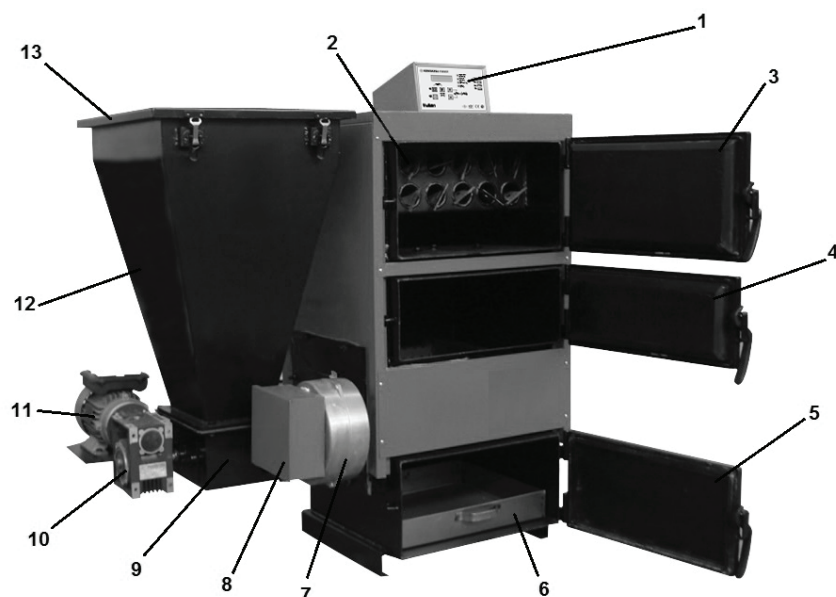


Рис. 2. Котел VULKAN PR

- | | | | |
|------------------------------------|--|--|------------------------------|
| 1. панель управления | 4. дверца топочной камеры | 7. вентилятор | 10. редуктор шнековой подачи |
| 2. жаровые трубы с турбулизаторами | 5. дверца зольника | 8. автоматический воздушный шибер (гравитационного типа) | 11. двигатель шнека |
| 3. дверца для чистки жаровых труб | 6. поддон для золы (имеется в комплекте с некоторыми моделями) | 9. корпус шнековой подачи | 12. бункер для топлива |
| | | | 13. крышка бункера |

УСТРОЙСТВО КОТЛА VULKAN MAX PR

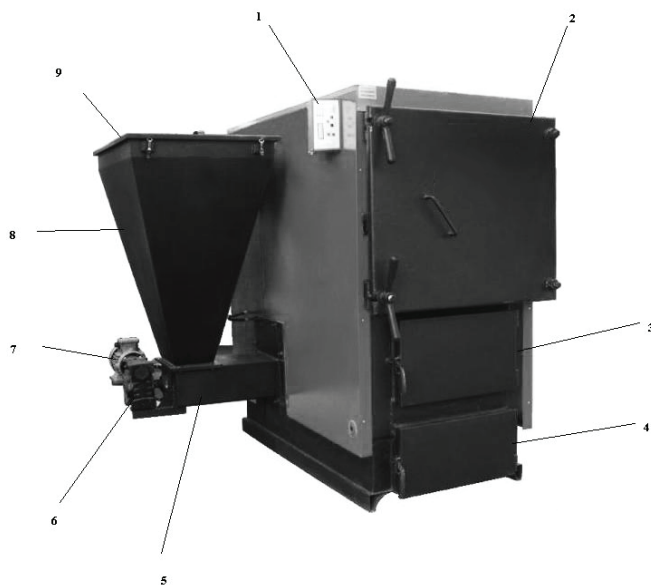


Рис. 3. Котел VULKAN MAX PR

- | | | |
|-----------------------------------|---------------------------------------|----------------------------|
| 1. панель управления | 4. дверца зольной камеры | 7. двигатель привода шнека |
| 2. дверца для чистки жаровых труб | 5. корпус горелки со шнековой подачей | 8. бункер для топлива |
| 3. дверца топочной камеры | 6. редуктор шнековой подачи | 9. крышка бункера |

Котел VULKAN PR поставляется собранным с облицовкой. Бункер и шнек с приводом поставляются отдельно сверху на котле (или в собранном виде). Котел Vulkan Max PR поставляется в собранном виде.

Подача топлива из бункера в горелку происходит при помощи шнека. Шнек через редуктор приводится в движение электродвигателем. Крышка бункера и бункер изготовлены из стали. Необходимо всегда герметично закрывать крышку топливного бункера в противопожарных целях.

Автоматический воздушный шибер открывается под действием потока воздуха от работающего вентилятора. Если автоматика котла отключила вентилятор, шибер закроется под собственным весом. Закрытие шибера предотвратит поступление воздуха на горение.

В зависимости от вида топлива, сопротивления системы дымоудаления и желаемой мощности можно регулировать степень открытия заслонки.

Для этого открыть крышку воздухоприемника вверх и подогнуть стопорную пластинку, которая определяет степень поднятия (открытия) заслонки, тем самым регулируя количество воздуха, поступающего на горение (Рис. 4).

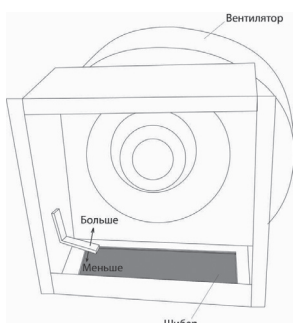


Рис. 4. Регулировка количества воздуха.

Турбулизаторы (завихрители) в жаровых трубах изготовлены из углеродистой стали и являются съемными. Не рекомендуется эксплуатировать котел без завихрителей, так как это приведет к снижению его эффективности.

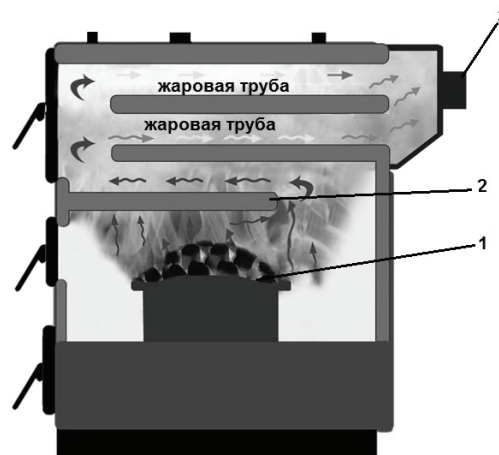


Рис. 4. Котел VULKAN PR, VULKAN MAX PR, схема движения дымовых газов
1 – горелка реторного типа;
2 – водяная часть;
3 – патрубок подключения дымохода.

ТЕПЛОАККУМУЛИРУЮЩИЙ БАК

Вместе с котлом рекомендуется устанавливать теплоаккумулирующий бак. Это устройство, позволяющее эксплуатировать котел с номинальной мощностью и, таким образом, с максимальной эффективностью, вне зависимости от потребности тепла в системе. Что позволяет также экономить до 20% топлива, благодаря работе котла в режиме максимального КПД. Благодаря применению аккумулялирующего бака увеличивается срок службы котлов и дымоходов минимальное образование дегтя и кислоты. Кроме

того, его подключение позволяет эксплуатировать систему отопления с низкой температурой подающей и обратной линий.

Усредненный объем расширительного бака подбирается из расчета 50 литров на 1 кВт полезной тепловой мощности котла.

ПРИМЕЧАНИЕ: установку аккумулялирующего бака проводите в соответствии с инструкциями производителя выбранного вами бака.

ПАНЕЛЬ УПРАВЛЕНИЯ КОТЛА

Панель управления котлом VULKAN PR(PE) с автоматической загрузкой топлива.



Рис. 5. Панель управления

Основной дисплей дает текущую информацию о котле.

SET – показывает запрограммированную температуру воды в котле.

BOILER – показывает измеренную температуру воды в котле.

FAN – показывает рабочее состояние вентилятора символом «*».

RDC – показывает рабочее состояние подачи топлива символом «*».

PMP – показывает рабочее состояние циркуляционного насоса символом «*».

PROGRAMMED TEMPERATURE (ЗАПРОГРАММИРОВАННАЯ ТЕМПЕРАТУРА): Это температура, которую вы хотите получить. Может быть установлена от 35 до 95 °С. Когда температура достигнута, тогда котел останавливается, переходит в режим ожидания. Когда температура уменьшится на 3 °С от запрограммированной, тогда котел вновь запускается.

FEEDING TIME (ВРЕМЯ ПОДАЧИ ТОПЛИВА / ДЛИТЕЛЬНОСТЬ): Это время работы двигателя приводящего в движение топливоподающего шнека, то есть время подачи топлива в горелку. Может быть установлено от 1 до 60 секунд. Во время запроса на нагрев подача топлива происходит циклично, партиями.

FEEDING STAND BY TIME/DURATION (ВРЕМЯ ОЖИДАНИЯ ПОДАЧИ / ДЛИТЕЛЬНОСТЬ): Это время ожидания подачи топлива. Может быть установлена от 1 до 10 минут.

CIRCULATION PUMP TEMPRATURE (ТЕМПЕРАТУРА ЦИРКУЛЯЦИОННОГО НАСОСА): Насос работает, пока температура воды в котле не ниже установленной. Возможно установить в диапазоне между 30 и 60 °С.

ПРЕДУПРЕЖДЕНИЯ БЕЗОПАСНОСТИ:

НЕИСПРАВНОСТЬ ДАТЧИКА: Если по какой-либо причине ломается датчик температуры, то высвечивается фраза «Sensor error».

АНОМАЛЬНАЯ ТЕМПЕРАТУРА: Если система достигает более 90 °С по какой-либо причине или опустится ниже 0° на дисплее высветится фраза «Temp.error».

FAN SPEED (СКОРОСТЬ ВЕНТИЛЯТОРА): Скорость вентилятора можно установить от 1 до 5. При запуске вентилятор производит продувку на максимальной мощности в течение 5 секунд. После включается на настроенную скорость. НА КОТЛАХ БОЛЬШЕ ЧЕМ 180 000 ккал НЕТ ВОЗМОЖНОСТИ РЕГУЛИРОВКИ СКОРОСТИ ВЕНТИЛЯТОРА!

REDUCER ENGINE-FAN (ДВИГАТЕЛЬ ПОДАЧИ ТОПЛИВА-ВЕНТИЛЯТОР): Могут быть установлены в режимах «AUTO» и «MANUAL». В режиме «MANUAL» компоненты не работают по установленным заданиям температур.

TIMING PROGRAMM SELECTION (ПРОГРАММА ВРЕМЯ): Можно установить «YES» и «NO». Функция активирована при выбранном режиме «YES». Можно установить время работы и время ожидания котла. Во временном диапазоне 24 часа можно установить 3 различных интервала. Настаиваются кнопками «ВВЕРХ» и «ВНИЗ».

TIME SETTING (ЧАСЫ РЕАЛЬНОГО ВРЕМЕНИ): В этом меню, с помощью клавиш «ВВЕРХ» и «ВНИЗ» может быть установлены часы в соответствии с реальным временем. Это важно, если вы используете PROGRAM TIME (ПРОГРАММА ВРЕМЯ).

ЗАКОНЧИЛОСЬ ТОПЛИВО: Если температура воды в котле упадет ниже 30 °С при запросе на подачу тепла, это означает, что топливо закончилось, на дисплее высветится фраза «Ran out of fuel».

ВЫБОР ЯЗЫКА: Если нажать клавишу «ВНИЗ» в течение 10 секунд, вы сможете выбрать язык обозначений на дисплее. Русский язык исполнен с использованием латиницы.

ВОЗМОЖНЫЕ НЕИСПРАВНОСТИ И ИХ УСТРАНЕНИЕ:

Недогорание топлива	Увеличьте время FEEDING STAND BY TIME
	Уменьшите время FEEDING TIME
Прогорание топлива до дна горелочного устройства	Уменьшите время FEEDING STAND BY TIME
	Увеличьте время FEEDING TIME
Дым в топливном бункере	Проверьте параметры FEEDING STAND BY TIME и FEEDING TIME
	Проверьте дымоход и почистите его по необходимости
Электричество включено, но не включается подача топлива	Проверьте шнековый механизм, возможно какой-то объект застрял
	Возможна поломка двигателя-редуктора, вызовите сервисную службу
Низкая температура воды в котле	Недостаточно топлива
	Большая циркуляция воды через котел
	Мощность котла не соответствует системе

ДОПОЛНИТЕЛЬНЫЕ ПАРАМЕТРЫ ПАНЕЛИ УПРАВЛЕНИЯ КОТЛОВ VULKAN PR(PE) С АВТОМАТИЧЕСКОЙ ЗАГРУЗКОЙ ТОПЛИВА И АВТОМАТИЧЕСКИМ РОЗЖИГОМ

Основной дисплей дает текущую информацию о котле.

SET – показывает запрограммированную температуру воды в котле.

BOILER – показывает измеренную температуру воды в котле.

CHIMNEY – показывает температуру в дымоходе (при подключенном датчике).

FAN – показывает рабочее состояние вентилятора символом «*».

RDC – показывает рабочее состояние подачи топлива символом «*».

PMP – показывает рабочее состояние циркуляционного насоса символом «*».

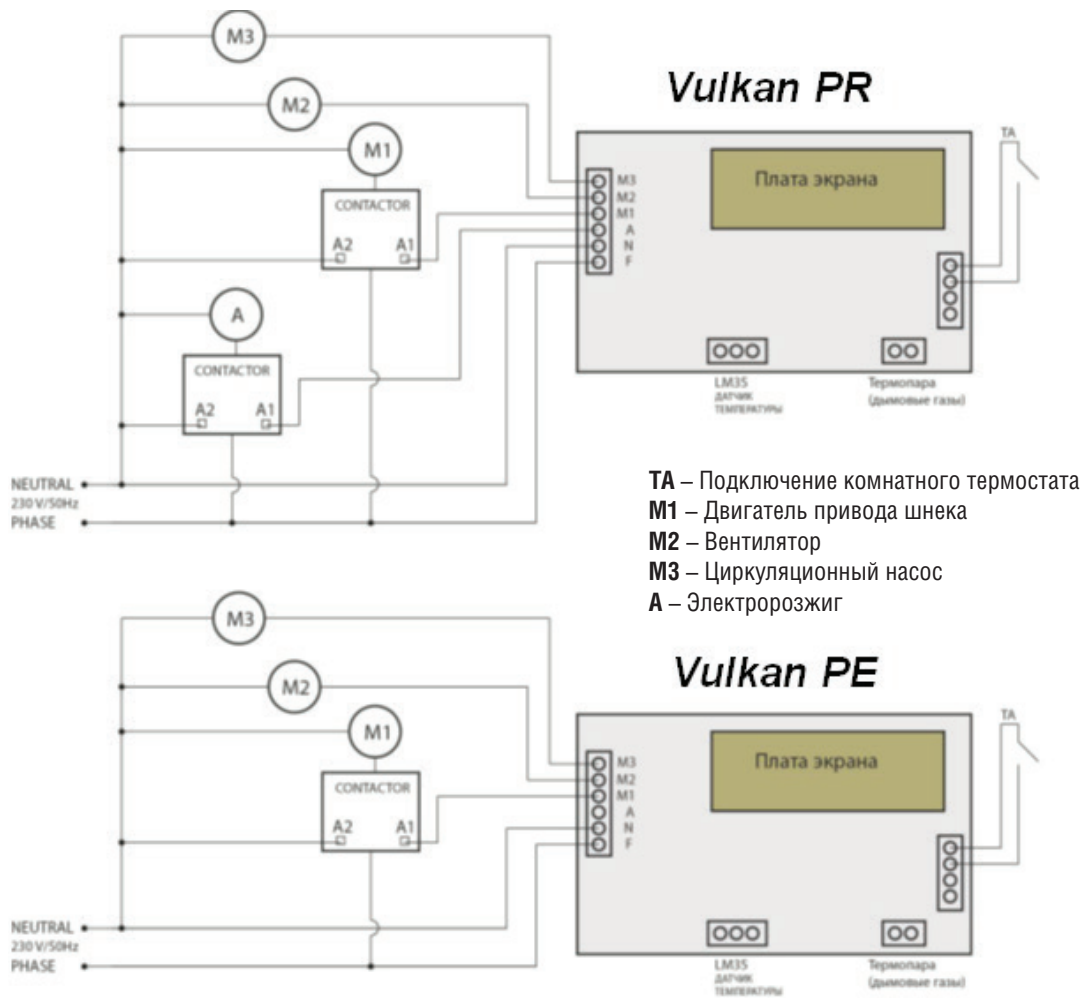
IGNITION TIME (ВРЕМЯ РОЗЖИГА): Устанавливается продолжительность розжига (в зависимости от вида топлива и мощности котла). Может быть установлен от 1 до 10 минут.

THE NUMBER OF IGNITION TRIAL (КОЛИЧЕСТВО РОЗЖИГОВ): Устанавливает количество попыток розжига. Может быть установлен от 1 до 10 раз.

IGNITION FUEL FEEDING TIME (ВРЕМЯ ПОДАЧИ ТОПЛИВА ДЛЯ РОЗЖИГА): Показывает продолжительность загрузки топлива к горелке, прежде чем начнется розжиг. Может быть установлено в диапазоне от 1 до 60 сек.

СХЕМА ЭЛЕКТРИЧЕСКИХ ПОДКЛЮЧЕНИЙ

Не допускается подключать двигатель циркуляционного насоса напрямую к плате. Используйте промежуточное реле. Нагрузка на плату контроллера суммарная не более 300 Ватт.



CONTACTOR – Вспомогательное пусковое реле электродвигателя или ТЭНа электророзжига

Напрямую с платы подключаются двигатели суммарной мощностью не более 300 Ватт, свыше подключения производятся через промежуточное пусковое реле.

Подключение комнатного термостата.

Термостат должен иметь «сухой» контакт.

Запросом на отопление для платы управления является замыкание контактов комнатного термостата TA. Будьте внимательны при подключении комнатного термостата.

ВВЕДЕНИЕ В ЭКСПЛУАТАЦИЮ

Проверка котла перед вводом в эксплуатацию

Перед вводом котла в эксплуатацию обслуживающий техник обязан проверить:

- Соответствие монтажа проекту.
- Заполнение, герметичность системы отопления и давление в ней.
- Присоединение к дымовой трубе – подключение возможно только при наличии разрешения соответствующей организации, занимающейся ревизией дымовых труб. Диаметр дымовой трубы должен быть не меньше диаметра выхлопного патрубка котла.
- Функционирование регулировочных элементов системы отопления.

ПРИМЕЧАНИЕ: Сервисный техник обязан ознакомить пользователя с обслуживанием котла и вписать дату ввода котла в эксплуатацию в гарантийный талон.

Заполнение и опорожнение системы отопления

Для заполнения системы или добавления в нее воды рекомендуется использовать только воду. Вода должна быть прозрачной, бесцветной, не содержать взвешенных веществ, масел и химически агрессивных примесей, а также не должна быть кислой (рН должен быть выше, чем 7.0).

Сначала систему отопления необходимо тщательно промыть, чтобы удалить из нее все загрязняющие вещества.

ПРЕДУПРЕЖДЕНИЕ

Невыполнение этого условия может привести к засорению теплообменника и последующему локальному перегреву. Тщательно удалите весь воздух из системы отопления.

На протяжении отопительного сезона в системе отопления (ниже обозначаемой СО) необходимо поддерживать постоянное давление воды. Добавляя в СО воду, необходимо следить за тем, чтобы в систему не попал воздух. Воду из котла и СО во время сезонной остановки нельзя ни сливать, ни использовать. При сливе воды и заполнении системы новой водой повышается опасность возникновения коррозии и образования накипи.

ПРЕДУПРЕЖДЕНИЕ

Заполнение или подпитка системы отопления водой возможно только на холодном или остывшем котле.

Первый запуск

Заполните бункер подходящим топливом (пеллеты или уголь фракцией до 30 мм).

Убедитесь в том что система полностью обезвоздушена и заполнена водой, а циркуляционный насос разблокирован и его вал легко проворачивается.

Подключите котел к сети электропитания, но не нажимайте кнопку ВКЛ.

Подайте вручную топливо на топочный стол. Для этого нужно нажать и удерживать кнопку «Fuel feed» пока топливо не появится на топочном столе.

При использовании в качестве топлива угля, для ускорения его розжига положите на топочный стол немного мелкой щепы или пеллет.

ВНИМАНИЕ! Категорически запрещено использовать бензин, керосин, растворители и другие легко испаряемые и легко воспламеняемые жидкости при растопке.



Рис. 6 Ручной розжиг топлива.

Установите время подачи топлива в диапазоне 4-60 секунд в зависимости от вида топлива (параметр «FEEDING TIME»).

Установите время ожидания между подачей топлива в диапазоне 1-5 минут в зависимости от вида топлива и его скорости прогорания. (параметр «FEEDING STAND BY TIME»)

Установите нужную температуру подачи в систему отопления в диапазоне 35-80 °С. В целях снижения конденсата и смол рекомендуется устанавливать температуру подачи не ниже 65 °С.

Установите температуру включения циркуляционного насоса (параметр «Circulation») в диапазоне 20 - 45 °С. Рекомендованная температура 35 °С.

Насос включится при температуре больше или равной уставке.

Параметры управления вентилятором установите в режим «Auto». Параметры управления двигателем системы подачи топлива установите в режим «Auto».

Параметры управления насосом установите в режим «Auto». Включите систему, нажав кнопку ВКЛ на панели управления. Котел включится в работу с цикла розжига. Когда топливо разгорится, убедитесь, что система подачи топлива работает в автоматическом режиме.

ТАБЛИЦА УСРЕДНЕННЫХ ПАРАМЕТРОВ ДЛЯ НЕКОТОРЫХ МОДЕЛЕЙ КОТЛОВ:

	УГОЛЬ		ПЕЛЛЕТЫ	
	FEEDING TIME	STAND BY TIME	FEEDING TIME	STAND BY TIME
Vulcan PR(PE)-30	7 сек.	4 мин.	10 сек.	3 мин.
Vulcan PR(PE)-40	9 сек.	4 мин.	12 сек.	3 мин.
Vulcan PR(PE)-50	10 сек.	4 мин.	13 сек.	3 мин.
Vulcan PR(PE)-70	12 сек.	4 мин.	17 сек.	3 мин.
Vulcan PR(PE)-100	14 сек.	4 мин.	19 сек.	3 мин.

ВНИМАНИЕ! Эти параметры являются средними, от которых требуется дальнейшая подстройка под характеристики используемого вида топлива опираясь на вышеуказанные рекомендации.

НАСТРОЙКА ПАРАМЕТРОВ НА ПАНЕЛИ УПРАВЛЕНИЯ КОТЛА VULKAN PR, VULKAN MAX PR

Параметр	Описание	Диапазон регулирования	Примечание
PROGRAMMED TEMPERATURE	Настройка температуры котла	35 – 95 град	По достижении заданной температуры котел отключается. При падении на 3 град вновь включается
FAN SPEED*	Выбор скорости вращения вентилятора**	1 - 5	1 минимальная скорость, 5 максимальная скорость
FEEDING TIME	Длительность цикла подачи топлива	1 – 60 сек	Время включения шнека для подачи топлива
FEEDING STAND BY TIME	Время ожидания между циклами подачи топлива	1 – 10 мин	Устанавливается с интервалом в 10 сек
FAN SPEED CONTROL	Включение регулировки скорости вращения вентилятора	AUTO/MANUAL	Включение регулировки скорости вращения вентилятора. Manual – вентилятор выключен
FUEL CONTROL		AUTO/MANUAL	В режиме MANUAL шнек не работает. Рекомендуется установить MANUAL во время ручного розжига котла. Когда топливо в горелке разгорится, можно перевести данный параметр в Auto
TIME SETTINGS	Установка текущего времени		
TIMING PROGRAMM SELECTION		YES/NO	
AUTOMATIC START	Установка времени отключения/включения		Ежедневная программа отключения котла. Установите время отключения и время включения с точностью до часа
CIRCULATION PUMP TEMPRATURE	Температура включения насоса	30 – 60 град	Температура котла, при которой циркуляционный насос включается

*Котлы Vulkan_Max оснащаются вентиляторами без возможности регулировки скорости вращения. В неактивном состоянии параметр Fan Speed не отображается. При замене платы может понадобиться активация или деактивация параметра. Для изменения нажмите клавишу MENU и удерживайте в течении 10 секунд. Появятся дополнительные разделы меню. Измените параметр FAN OUT. При выборе CONTACTOR - Fan Speed отображаться не будет.

**Первые 5 секунд вентилятор всегда работает на максимальной скорости.

НАСТРОЙКА ПАРАМЕТРОВ НА ПАНЕЛИ УПРАВЛЕНИЯ КОТЛА VULKAN PE, VULKAN MAX PE

Параметр	Описание	Диапазон регулирования	Примечание
PROGRAMMED TEMPERATURE	Настройка температуры котла	35 – 95 град	По достижении заданной температуры котел отключается. При падении на 3 град вновь включается
FEEDING TIME	Длительность цикла подачи топлива	1 – 60 сек	Время включения шнека для подачи топлива
FEEDING STAND BY TIME	Время ожидания между циклами подачи топлива	1 – 10 мин	Устанавливается с интервалом в 10 сек
CIRCULATION PUMP TEMPRATURE	Температура включения насоса	20 – 45 град	Температура котла, при которой циркуляционный насос включается
FAN SPEED CONTROL	Включение регулировки скорости вращения вентилятора	Auto/Manual	Включение регулировки скорости вращения вентилятора. Manual – вентилятор выключен
FAN SPEED*	Выбор скорости вращения вентилятора**	1 - 5	1 минимальная скорость, 5 максимальная скорость
FUEL CONTROL		Auto/Manual	В режиме Manual шнек не работает. Рекомендуется установить Manual во время ручного розжига котла. Когда топливо в горелке разгорится, можно перевести данный параметр в Auto
IGNITION TIME	Время розжига	1 – 10 мин	Только Vulkan PE Максимальное время работы розжигателя. Розжигатель отключается автоматически при температуре дымохода более 65 град.
REPEAT PROCESS NUMBER	Количество повторов розжига	0 – 10 раз	Только Vulkan PE Для Vulkan PR установить 0
IGNITION FUEL TIME	Загрузка горелки топливом перед розжигом	1 – 60 сек	Изменение количества топлива, подаваемого для первичного розжига
PROGRAMMING TIME		YES/NO	
CLOSED/OPENNING	Установка времени отключения/включения		Ежедневная программа отключения котла. Установите время отключения и время включения с точностью до часа
TIME SETTINGS	Установка текущего времени		

*Котлы Vulkan_Max оснащаются вентиляторами без возможности регулировки скорости вращения. В неактивном состоянии параметр Fan Speed не отображается. При замене платы может понадобиться активация или деактивация параметра. Для изменения нажмите клавишу MENU и удерживайте в течении 10 секунд. Появятся дополнительные разделы меню. Измените параметр FAN OUT. При выборе CONTACTOR - Fan Speed отображаться не будет.

**Первые 5 секунд вентилятор всегда работает на максимальной скорости

ИНДИКАЦИЯ НЕИСПРАВНОСТЕЙ

На дисплее	Описание	Порядок действий
RUN OUT OF FUEL PLEASE REFILL BUNKER	Закончилось топливо	Добавьте топливо и перезапустите котел.
SENSOR ERROR PLEASE CONTACT SERVICE	Ошибка датчика	Свяжитесь с сервисным центром, возможно требуется замена датчика
BOILER OVERHEATED PLEASE WAIT	Показания датчика температуры выйдут за пределы допустимых	Появляется если температура выше 95. При ошибочном показании датчиков – заменить. При перегреве котла, выждать время на охлаждение и снять с блокировки.

Регулирование температуры воды на выходе из котла

Для установки требуемой температуры подачи теплоносителя в систему отопления используйте кнопки «ВВЕРХ» и «ВНИЗ» на панели управления котла (см. Рисунок 5). Плата будет отслеживать динамику изменения температуры теплоносителя и управлять процессом горения с помощью вентилятора для поддержания температуры на уровне заданной пользователем.

Диапазон регулирования температуры 35 ... 95 °С.

ПРЕДУПРЕЖДЕНИЕ

Не устанавливайте низкой температуры подачи теплоносителя. Это приведет к сильному образованию конденсата в котле и дымоходе и в свою очередь к ускоренной коррозии металла котла и разрушению дымохода. Оптимальная температура подачи теплоносителя не ниже 65 °С.

Добавление топлива

Для добавления топлива снимите крышку бункера и заполните его пеллетами или углем. Фракция угля должна быть не более 30 мм. После добавления закройте крышку бункера, это предотвратит выход открытого пламени в случае прогорания топлива внутри бункера. Добавлять топливо можно при работающем котле.

ПРЕДУПРЕЖДЕНИЕ

Во время добавления топлива следите за тем, чтобы посторонний предмет или рука/нога не попали в раструб шнековой подачи.

Удаление твердых остатков продуктов сгорания

Для этого предназначен зольный ящик. Его нужно регулярно очищать, не допуская его переполнения, и, тем самым, не создавалось препятствие для поступления воздуха для горения.

Конденсатообразование и смолообразование

При первых растопках на стенках холодного котла конденсируется влага, которая стекая по стенкам, может вызвать предположение о наличии течи котла. Это запотевание прекращается после оседания золы на внутренних стенках котла. При эксплуатации котла с низкой температурой воды, как правило, ниже 65 °С, и, с использованием влажного топлива, в дымовых газах образуется конденсат, который стекает по холодным стенкам котла. Это явление на низкой температуре оказывает негативное влияние и на срок службы корпуса дымохода. Поэтому уместно оснастить котел системой подмеса подачи в обратную магистраль для поддержания температуры возвратной воды не ниже 60 °С. Смолообразование в котле происходит при аналогичных условиях (низкая мощность, низкая температура), а также при плохом горении (недостаток воздуха для горения, котел гаснет). Чтобы избежать конденсатообразования и смолообразования в котле, рекомендуется эксплуатировать котел с температурой воды более 70 °С и выбирать котел в соответствии с необходимой мощностью системы отопления.

ПРЕДУПРЕЖДЕНИЕ

Котел нельзя эксплуатировать при постоянно сниженной мощности.

Кратковременное отключение котла

При кратковременном отключении котла вычистите его, удалите остатки топлива, удалите золу из зольного ящика.

Долговременное отключение котла

При долговременном отключении котла (конец отопительного сезона) котел необходимо очистить от слоя сажи и золы, в которых скапливается влага, способствующая чрезмерной коррозии корпуса котла. Перед последующим запуском котла после долговременной остановки не забудьте убедиться в свободном вращении вала циркуляционного насоса системы отопления.

ВАЖНЫЕ ПРЕДУПРЕЖДЕНИЯ:

- Котел разрешается обслуживать только взрослому лицу, ознакомленному с настоящим руководством по монтажу и эксплуатации.
- Если существует опасность образования горючих паров или газов и их попадания в помещение котельной, а также при выполнении работ, сопровождаемых временной опасностью возникновения пожара или взрыва (наклейка покрытий для полов, покраска огнеопасной краской), котел необходимо заблаговременно вывести из эксплуатации.
- ЗАПРЕЩАЕТСЯ во время эксплуатации перегревать котел.
- По окончании отопительного сезона необходимо тщательно очистить котел, дымоход и насадку дымохода. Смажьте вращающиеся пальцы запорных механизмов. Котельную необходимо поддерживать в чистоте и сухости.

Уход за котлом и техническое обслуживание:

Пепел из зольного ящика, в зависимости от вида используемого топлива, необходимо во время эксплуатации котла удалять до нескольких раз в день. Зола необходимо собирать в негорючие емкости с крышкой. Во время работы с котлом необходимо пользоваться защитными средствами и соблюдать правила личной безопасности.

ПРЕДУПРЕЖДЕНИЕ

Техническое обслуживание котла должно проводиться регулярно, но не реже одного раза в год, работником сервисной организации.

Во время технического обслуживания необходимо проверить:

- Состояние и работу шнековой подачи, двигателя и редуктора.
- Провести наружную их очистку и при необходимости смазку редуктора (Рис.8).
- Вентилятор, при необходимости очистить его крыльчатку от отложений.
- Состояние автоматического шиберы. При необходимости смазать его ось.
- Состояние уплотнительных шнуров. При потере герметичности, шнуры необходимо заменить.
- Работу автоматики котла, состояние панели управления и срабатывание кнопок.

Ремонт котла

Ремонт котла разрешается проводить только имеющему на это право сервисному технику или сервисной организации. Пользователь или эксплуатирующее лицо имеет право лишь на повседневный уход и, возможно, на не представляющую сложности замену некоторых деталей, например, уплотнительных шнуров.

ПРИМЕЧАНИЕ: Для ремонта могут использоваться только оригинальные детали.

Чистка котла

Во время эксплуатации на стенках котла и главным образом в жаровых трубах оседает сажа и пепел, вследствие чего со временем ухудшается теплообмен и снижается производительность котла. Количество сажи и золы зависит от качества сжигаемого топлива, параметров настройки и от условий, в которых котел эксплуатируется. Если котел имеет слишком большую мощность, или если он по какой-либо причине эксплуатировался с низкой температурой, происходит повышенное образование сажи. Это также может быть обусловлено недостаточной тягой дымохода.

Постоянно контролируйте степень чистоты дымогарной части визуально и по температуре уходящих газов (нормальная температура составляет 130-175 °С для твердого топлива). При значительном увеличении этой температуры необходимо произвести чистку, так как это может привести к повреждению котла из-за неравномерного теплосъема.

Чистке в первую очередь подлежат жаровые трубы и коллектор дымовых газов на задней стенке котла. Для чистки жаровых труб удалите турбулизаторы, после проведения чистки их нужно установить на место.

Стенки котла очищают от сажи с помощью металлической щетки. В обязательном порядке нужно чистить наружный корпус двигателя шнека, чтобы снять налет с наружного оребрения, препятствующий нормальному охлаждению двигателя.

Чистке подлежит всасывающий канал вентилятора.

Так же при каждой чистке проверяйте состояние горелки.

ВНИМАНИЕ! Смазку подшипников опоры шнека проводить не реже 1 раза в год. Рекомендованный тип смазки: пластиковые смазки на литиевой основе.

Механизм редуктора привода шнека не требует замены масла и обслуживания на весь период эксплуатации котла. Для смазки элементов редуктора используется синтетическое масло.



Рис. 8. Смазка подшипников шнековой подачи.



Рис. 9. Снятие заглушки для чистки адаптера дыма .



Рис. 10. Отверстие для чистки адаптера дыма.



Рис. 11. Чистка горелки.

ПРЕДУПРЕЖДЕНИЯ

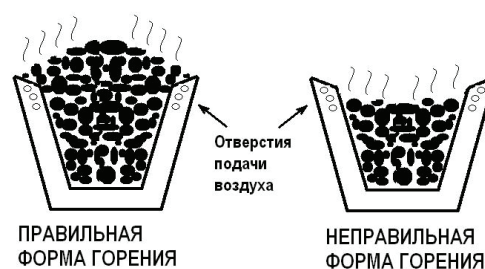
1. Рекомендуется использовать топливо для данного типа котла размером 10-18 мм, с теплотворной способностью 6000-7000 ккал/кг, сухой уголь, без пыли, пеллеты.
2. Пожалуйста, не загружайте в топливный бункер твердое топливо, имеющее диаметр более 25 мм и инородные предметы (гвозди, камень, болт, винт и т. д.).
3. Горение топлива должно происходить на огневой плите горелки. Если топливо прогорает внутрь чаши горелки, то увеличьте период подачи топлива (feeding period) и уменьшите период ожидания (feeding stand by).
4. Если в отделении для золы имеется несгоревшее топливо, то уменьшите время подачи топлива (feeding period) и увеличьте время ожидания подачи (stand by period).
5. Если двигатель подачи топлива при поданном напряжении не вращается, то это означает, что в шнековый механизм попало инородное тело. Очистите топливный бункер, проверьте шнековый механизм, удалите застрявший предмет. После замены двигателя продолжайте работу.
6. Если из отделения для хранения золы идет дым, то проверьте настройки вентилятора, прочистите дымовые каналы.

ВАЖНО!

* Лучшее горение происходит в том случае, когда чаша сгорания имеет горку топлива, которая по центру не сгорает, а по краям горит яркое пламя.

* Повреждения двигателя или шнекового механизма, вызванные горением топлива внутри чаши вглубь, не могут быть устранены по гарантийным обязательствам.

* Если случился отказ оборудования из-за использования некачественного топлива или попадания посторонних предметов, то в таком случае Вам будет тоже отказано в гарантийном ремонте.



РУКОВОДСТВО ПО МОНТАЖУ

КОМПЛЕКТ ПОСТАВКИ

Котел Vulkan PR поставляется на деревянной паллете в обрешетке в следующем составе:

1. Котел в облицовке в сборе с панелью управления. Комплект для чистки котла находится внутри топки.
2. Бункер топливный.
3. Горелка котла с системой топливоподачи.
4. Руководство по монтажу и эксплуатации.
5. Гарантийный талон.

ПОРЯДОК СБОРКИ КОТЛА

1. Разберите обрешетку котла и, соблюдая меры предосторожности, снимите бункер и горелку с системой топливоподачи.
2. Нанесите герметик на фланец крепления горелки к котлу. Количество герметика должно быть достаточным для обеспечения герметичности соединения.



Рис. 12

3. Поверх герметика установите резиновую прокладку из комплекта поставки, поверх прокладки нанесите еще один слой герметика.



Рис. 13

4. Установите фланец горелки на шпильки фланца котла и затяните гайки крест накрест. Удалите остатки герметика.
5. Аналогично описанному выше установите резиновую прокладку в месте соединения шнековой подачи и бункера. Место прилегания прокладки к корпусу необходимо плотно прижать к фланцу и удалить излишки герметика для предотвращения его попадания в окно приема топлива.

Для сборки котла необходимо приготовить инструмент гаечные ключи, входящие в комплект поставки метизы, резиновые уплотнения, а также приобретаемый отдельно высокотемпературный силиконовый герметик (который можно приобрести в магазине автозапчастей)

ВНИМАНИЕ! Котел работает под избыточным давлением продуктов сгорания, при сборке котла необходимо обеспечить герметичность всех соединений с целью предотвращения попадания продуктов сгорания в помещение, в котором установлен котел.



Рис. 14

6. Нанесите герметик поверх прокладки, установите бункер и затяните соединения крест накрест.

После сборки соединений дайте застыть герметику. Информация по применению герметика находится на его упаковке, обычное время застывания - 12 - 24 часа

МОНТАЖ

Общая информация об установке котла.

Котел VULKAN PR, VULKAN MAX PR может вводить в эксплуатацию только специализированная организация, имеющая разрешение на проведение данного вида работ.

Для установки котла и его ввода в эксплуатацию, а также для проведения гарантийного и послегарантийного обслуживания предназначена сеть договорных сервисных центров производителя, удовлетворяющих указанным выше требованиям. Уточняйте перечень сервисных центров у поставщика оборудования.

Котел сконструирован для работы с отопительной водой давлением до 300 кПа (она ни в коем случае не должна быть кислой, т.е. должна иметь значение pH более 7 и минимальное количество солей жесткости).

Учитывая неблагоприятные свойства незамерзающих смесей, использовать их во время эксплуатации котла не рекомендуется. Главным образом, речь идет о снижении теплообмена, большом объемном расширении, старении, повреждении резиновых деталей. Если конкретные условия не позволяют надежно защитить систему отопления от замерзания без их использования, следует учитывать, что несоответствие некоторых функциональных параметров или возможные недостатки (дефекты) котлов, обусловленные использованием незамерзающих смесей, не могут устраняться в рамках гарантии на котел. Перед окончательным монтажом котла необходимо несколько раз промыть систему отопления водой под давлением. В старых, уже бывших в использовании системах это проводится противотоком. В новых системах необходимо очистить радиаторы отопления от консервирующих средств, промыв их подаваемой под давлением горячей водой.

ПРИМЕЧАНИЕ: На недостатки (дефекты), обусловленные засорением котла загрязняющими веществами из системы отопления, гарантия не распространяется.

ПРИМЕЧАНИЕ: Фильтр грубой очистки необходимо регулярно проверять и чистить.

Котел должен иметь защиту от работы в режиме конденсации. При температуре теплообменника ниже 60 °С на поверхности газохода начинается выпадение конденсата, который вместе с твердыми частицами из дымовых газов вызывает рост коксообразных отложений на стенках газохода. Для предотвращения данных процессов настоятельно рекомендуем защищать котел от длительной работы в низкотемпературном режиме при помощи увязки данного котла по рекомендуемым схемам с термостатическими или электронными устройствами повышения температуры обратной линии.

Требования к качеству воды

Требования к качеству воды для хозяйственных нужд определяют по ГОСТам и другим нормативным документам. Если совокупная концентрация кальция и магния в воде превышает 1.8 ммоль/л, следует считать целесообразным применение других

„нехимических“ мер против образования накипи (например, обработка воды магнитным или электростатическим полем).

Транспортировка и хранение

Котел необходимо транспортировать установленным на поддон и надежно закрепленным на нем (привинченным к нему). Котел разрешается транспортировать только на его подставке. Во время хранения и транспортировки необходимо соблюдать, по меньшей мере, обычные условия хранения (не агрессивная среда, влажность воздуха до 75 %, диапазон температуры от 5 °С до 55 °С, низкая запыленность, отсутствие биологических реагентов). Во время транспортировки и хранения не разрешается воздействие силы на кожух и панель котла.

При перемещении котла в помещение, где он будет смонтирован, можно применять погрузчики. Подставка котла сделана специально для удобного захвата котла лапами погрузчика.

Размещение котла

Котел Vulkan PR разрешается устанавливать как в нежилых (например, котельная, подвал, коридор, ...), так и в жилых помещениях. Котел Vulkan Max PR должен устанавливаться в специально предназначенных помещениях, в котельной, согласно нижеприведенным требованиям к установке. В помещении, в котором установлен котел, нужно обеспечить постоянный приток воздуха, необходимого для процесса горения. Этот воздух не должен содержать галогеноуглеводородов и паров агрессивных веществ, а также иметь высокую влажность и запыленность. Кроме того, помещение должно быть защищено от мороза, воздух в нем должен иметь температуру от +5 до +35 °С и относительную влажность до 80 %. Учитывая требования пожарной безопасности, котел нужно устанавливать: на пол из негорючего материала на негорючую подкладку, превышающую горизонтальную проекцию котла по сторонам на 20 мм и только на глубину корпуса котла, если котел устанавливается в подвале, рекомендуется устанавливать его на цоколь высотой не менее 150 мм до середины подставки. Перед котлом, исходя из условий удобства монтажа и обслуживания, необходимо оставить свободное пространство не менее 600 мм. Минимальное расстояние между задней частью котла и стеной также составляет 600 мм, кроме того, хотя бы с одной боковой стороны котла необходимо оставить свободное пространство для доступа к его задней части не менее 600 мм. Не допускается хранение топлива непосредственно за котлом или рядом с ним на расстоянии менее 800 мм. Нельзя хранить топливо и между двумя котлами в котельной. Рекомендуется выдерживать расстояние между котлом и топливом не менее 800 мм или хранить топливо в другом помещении.

Планировка котельной

Расстояние между передней стороной котла и стеной должно равняться, по крайней мере, длине котла L плюс 500 мм. Минимальное расстояние между боковой или задней стороной котла и стеной должно составлять не менее 800 мм, причем расстояние задней стороны определяется присоединением к дымовой трубе. Во время установки и эксплуатации котла необходимо соблюдать

расстояния не менее 800 мм от горючих материалов со степенью огнеопасности В, С. Материалы с высокой степенью огнеопасности (класс С), которые горят очень быстро и горят даже после устранения источника розжига (напр. бумага, картон, асфальтные и просмоленные картоны, дерево и плиты из опилок, пластмассовые материалы, напольное покрытие), должны находиться на безопасном расстоянии не менее 1600 мм.

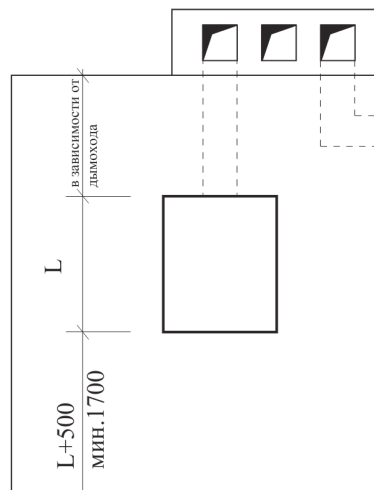
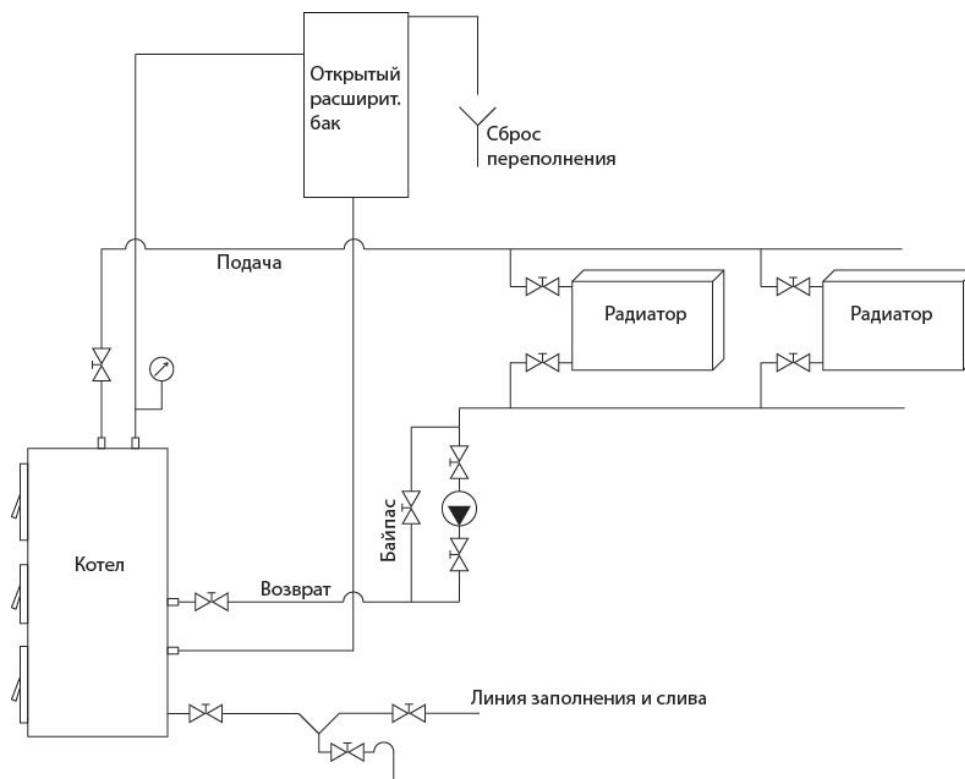


Рис. 15. Планировка котельной.

ПРИМЕЧАНИЕ: Все соединительная арматура и трубы, использованные для установки котла, должны быть рассчитаны для температуры $110\text{ }^{\circ}\text{C}$ и давления минимально 4 бар.

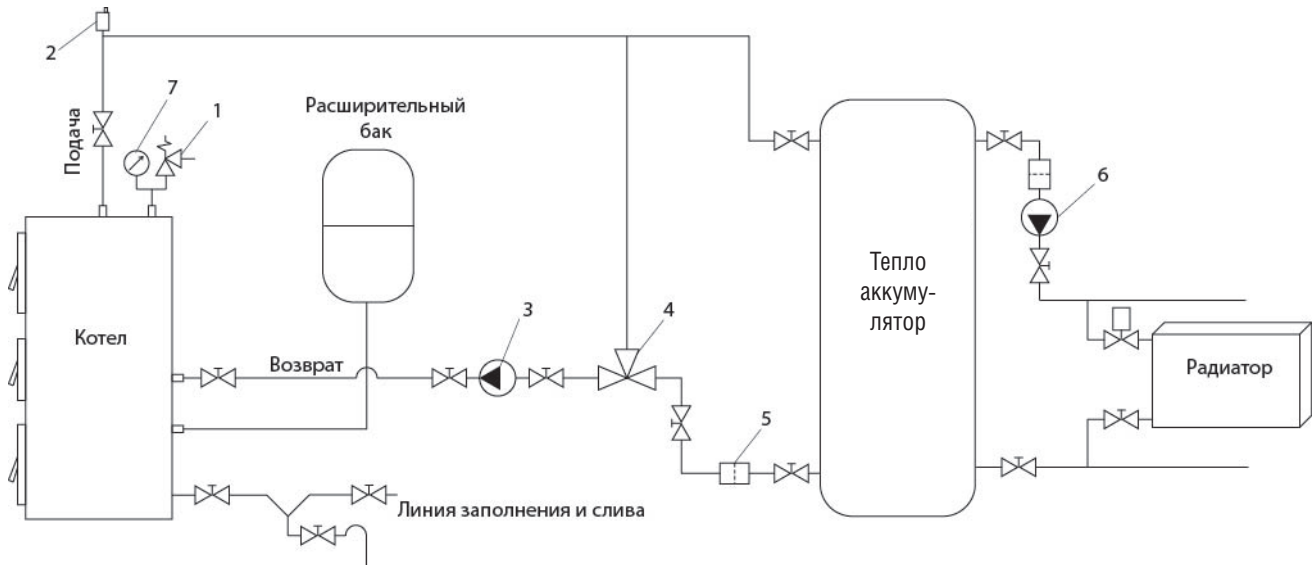
СХЕМЫ ОБВЯЗКИ КОТЛА

Схема 1. Принципиальная схема обвязки котла в системе с открытым расширительным баком и циркуляционным насосом с байпасной линией.



СХЕМЫ ОБВЯЗКИ КОТЛА

Схема 2. Принципиальная схема обвязки котла в системе с герметичным расширительным баком и теплоаккумулятором.



- 1 – сбросной клапан на 3 бара.
- 2 – автоматический клапан удаления воздуха.
- 3 – циркуляционный насос загрузки накопителя.
- 4 – термостатический трехходовой клапан, например ESBE VTC511 (поддержание температуры возврата в котел не ниже 60 °С).
- 5 – фильтр грязевик.
- 6 – циркуляционный насос системы отопления.
- 7 – манометр.

ГАРАНТИЙНЫЕ ОБЯЗАТЕЛЬСТВА

При наличии правильно заполненного гарантийного талона завод-производитель через официального дистрибьютора предоставляет гарантию на изделие в течение 24 месяцев со дня введения в эксплуатацию, но не более 30 месяцев с даты продажи.

Срок службы изделия (срок эксплуатации) – 10 лет.

Для предоставления гарантии необходимо соблюдать следующее:

- изделие эксплуатировать в соответствии с настоящей инструкцией, стандартами и другими нормативами;
- предоставить правильно заполненный гарантийный талон;
- предоставить записи о монтаже, введении в эксплуатацию, обо всех гарантийных и послегарантийных ремонтах, о периодических осмотрах, очистке и настройке изделия, которые должны быть указаны в приложении к гарантийному талону;
- монтаж, введение в эксплуатацию, периодические осмотры, настройку, гарантийный и послегарантийный ремонт изделия может проводить только сервисная организация, уполномоченная заводом-производителем;
- завод-производитель не несет ответственности за ущерб, возникший из-за ненадлежащего использования изделия;
- отопительная система должна соответствовать проекту, выполненному в соответствии с требованиями действующих стандартов и правил;

- любые вмешательства в конструкцию изделия запрещены;
- уплотнительные шнуры и теплоизоляция подвержены естественному износу, являются расходным материалом и по гарантии не меняются.
- расход топлива и КПД зависят от теплофизических характеристик топлива и прочих условий и могут отличаться от значений, приведенных в таблицах;
- претензии по работе котла или его разрушению из-за повышенной агрессивности воды или из-за осаждения котельного камня не принимаются. Качество теплоносителя должно соответствовать требованиям данной инструкции.

Гарантия касается только производственных дефектов и дефектов материала, не распространяется на повреждения, возникшие во время транспортировки и повреждения, вызванные неподходящим обращением с изделием.

О неисправности необходимо без промедления информировать официального дистрибьютора.

В случае несоблюдения приведенных в настоящей инструкции требований владелец изделия лишается права на гарантию. Производитель оставляет за собой право внесения в конструкцию изделия изменений, которые могут быть не указаны в настоящей инструкции.

ГАРАНТИЙНЫЙ ТАЛОН

Модель оборудования:		
Серийный №:		
Покупатель		
ФИО		
Адрес	обл:	город:
	ул:	дом: кв.
Телефон:		
Продавец		
Дата		Подпись _____
Организация		
Адрес		
Тел.		
Монтаж		М.П.
Дата		Подпись _____
Организация		
Адрес		
Тел.		
Ввод в эксплуатацию		М.П.
Дата		Подпись _____
Организация		
Адрес		
Мастер	ФИО.	
	Тел.	

М.П.

ОТМЕТКА О ПРОВЕДЕННЫХ РАБОТАХ И ТЕХНИЧЕСКИХ ОБСЛУЖИВАНИЯХ

Дата проведения работ	Описание неисправности	Исполнитель	Подпись



 **KENTATSU FURST**