

JPA PT

Паспорт, Руководство по монтажу и эксплуатации



Boiler-Gas.ru

Перейти на сайт

be
think
innovate

GRUNDFOS 

JPA PT

Русский (RU)

Паспорт, Руководство по монтажу и эксплуатации	3
Информация о подтверждении соответствия	18

Русский (RU) Паспорт, Руководство по монтажу и эксплуатации

СОДЕРЖАНИЕ

	Стр.
1. Указания по технике безопасности	5
1.1 Общие сведения о документе	5
1.2 Значение символов и надписей на изделии	5
1.3 Квалификация и обучение обслуживающего персонала	5
1.4 Опасные последствия несоблюдения указаний по технике безопасности	5
1.5 Выполнение работ с соблюдением техники безопасности	5
1.6 Указания по технике безопасности для потребителя или обслуживающего персонала	5
1.7 Указания по технике безопасности при выполнении технического обслуживания, осмотров и монтажа	5
1.8 Самостоятельное переоборудование и изготовление запасных узлов и деталей	6
1.9 Недопустимые режимы эксплуатации	6
2. Транспортировка и хранение	6
3. Значение символов и надписей в документе	6
4. Общие сведения об изделии	6
5. Упаковка и перемещение	8
5.1 Упаковка	8
5.2 Перемещение	8
6. Область применения	8
7. Принцип действия	9
8. Монтаж механической части	9
9. Подключение электрооборудования	10
10. Ввод в эксплуатацию	10
11. Эксплуатация	11
11.1 Расчет давления включения и выключения	11
11.2 Корректировка предварительного давления	11
11.3 Регулировка реле давления	11
12. Техническое обслуживание	12
13. Вывод из эксплуатации	12
14. Защита от низких температур	12
15. Технические данные	12
16. Обнаружение и устранение неисправностей	13
17. Утилизация изделия	14
18. Изготовитель. Срок службы	14
Приложение 1.	15
Приложение 2.	16
Приложение 3.	17

Предупреждение

Прежде чем приступить к работам по монтажу оборудования, необходимо внимательно изучить данный документ и Краткое руководство (Quick Guide). Монтаж и эксплуатация оборудования должны проводиться в соответствии с требованиями данного документа, а также в соответствии с местными нормами и правилами.



1. Указания по технике безопасности

Предупреждение

Эксплуатация данного оборудования должна производиться персоналом, владеющим необходимыми для этого знаниями и опытом работы. Лица с ограниченными физическими, умственными возможностями, с ограниченными зрением и слухом не должны допускаться к эксплуатации данного оборудования. Доступ детей к данному оборудованию запрещен.



1.1 Общие сведения о документе

Паспорт, Руководство по монтажу и эксплуатации, далее по тексту — Руководство, содержит принципиальные указания, которые должны выполняться при монтаже, эксплуатации и техническом обслуживании. Поэтому перед монтажом и вводом в эксплуатацию они обязательно должны быть изучены соответствующим обслуживающим персоналом или потребителем. Руководство должно постоянно находиться на месте эксплуатации оборудования.

Необходимо соблюдать не только общие требования по технике безопасности, приведенные в разделе «Указания по технике безопасности», но и специальные указания по технике безопасности, приводимые в других разделах.

1.2 Значение символов и надписей на изделии

Указания, помещенные непосредственно на оборудовании, например:

- стрелка, указывающая направление вращения,
- обозначение напорного патрубка для подачи перекачиваемой среды,

должны соблюдаться в обязательном порядке и сохраняться так, чтобы их можно было прочитать в любой момент.



1.3 Квалификация и обучение обслуживающего персонала

Персонал, выполняющий эксплуатацию, техническое обслуживание и контрольные осмотры, а также монтаж оборудования, должен иметь соответствующую выполняемой работе квалификацию. Круг вопросов, за которые персонал несет ответственность и которые он должен контролировать, а также область его компетенции должны точно определяться потребителем.

1.4 Опасные последствия несоблюдения указаний по технике безопасности

Несоблюдение указаний по технике безопасности может повлечь за собой как опасные последствия для здоровья и жизни человека, так и создать опасность для окружающей среды и оборудования. Несоблюдение указаний по технике безопасности может также привести к аннулированию всех гарантийных обязательств по возмещению ущерба.

В частности, несоблюдение требований техники безопасности может, например, вызвать:

- отказ важнейших функций оборудования;
- недействительность предписанных методов технического обслуживания и ремонта;
- опасную ситуацию для здоровья и жизни персонала вследствие воздействия электрических или механических факторов.

1.5 Выполнение работ с соблюдением техники безопасности

При выполнении работ должны соблюдаться приведенные в данном документе указания по технике безопасности, существующие национальные предписания по технике безопасности, а также любые внутренние предписания по выполнению работ, эксплуатации оборудования и технике безопасности, действующие у потребителя.

1.6 Указания по технике безопасности для потребителя или обслуживающего персонала

- Запрещено демонтировать имеющиеся защитные ограждения подвижных узлов и деталей, если оборудование находится в эксплуатации.
- Необходимо исключить возможность возникновения опасности, связанной с электроэнергией (более подробно смотрите, например, предписания ПУЭ и местных энергоснабжающих предприятий).

1.7 Указания по технике безопасности при выполнении технического обслуживания, осмотров и монтажа

Потребитель должен обеспечить выполнение всех работ по техническому обслуживанию, контрольным осмотрам и монтажу

квалифицированными специалистами, допущенными к выполнению этих работ и в достаточной мере ознакомленными с ними в ходе подробного изучения руководства по монтажу и эксплуатации.

Все работы обязательно должны проводиться при выключенном оборудовании. Должен безусловно соблюдаться порядок действий при остановке оборудования, описанный в руководстве по монтажу и эксплуатации.

Сразу же по окончании работ должны быть снова установлены или включены все демонтированные защитные и предохранительные устройства.

1.8 Самостоятельное переоборудование и изготовление запасных узлов и деталей

Переоборудование или модификация устройств разрешается выполнять только по согласованию с изготовителем.

Фирменные запасные узлы и детали, а также разрешенные к использованию фирмой-изготовителем комплектующие, призваны обеспечить надежность эксплуатации.

Применение узлов и деталей других производителей может вызвать отказ изготовителя нести ответственность за возникшие в результате этого последствия.

1.9 Недопустимые режимы эксплуатации

Эксплуатационная надежность поставляемого оборудования гарантируется только в случае применения в соответствии с функциональным назначением согласно разделу «Область применения». Предельно допустимые значения, указанные в технических данных, должны обязательно соблюдаться во всех случаях.

2. Транспортировка и хранение

Транспортирование оборудования следует проводить в крытых вагонах, закрытых автомашинах, воздушным, речным либо морским транспортом.

Условия транспортирования оборудования в части воздействия механических факторов должны соответствовать группе «С» по ГОСТ 23216.

При транспортировании упакованное оборудование должно быть надежно закреплено на транспортных средствах с целью предотвращения самопроизвольных перемещений.

Условия хранения оборудования должны соответствовать группе «С» ГОСТ 15150.

Максимальный назначенный срок хранения составляет 2 года. Температура хранения: от -10°C до $+40^{\circ}\text{C}$.

3. Значение символов и надписей в документе



Предупреждение
Несоблюдение данных указаний может иметь опасные для здоровья людей последствия.



Предупреждение
Несоблюдение данных указаний может стать причиной поражения электрическим током и иметь опасные для жизни и здоровья людей последствия.

Внимание

Указания по технике безопасности, невыполнение которых может вызвать отказ оборудования, а также его повреждение.

Указание

Рекомендации или указания, облегчающие работу и обеспечивающие безопасную эксплуатацию оборудования.

4. Общие сведения об изделии

Данный документ распространяется на комплектные установки JPA PT, на базе насосов JPA.

Конструкция

Установка представляет собой полностью укомплектованный, готовый к подключению и эксплуатации агрегат, в комплект которого входят:

- самовсасывающий эжекторный насос JPA;
- мембранный напорный бак 20 л (JPA PT с горизонтальным баком), либо мембранный напорный бак 18 л (JPA PT с вертикальным баком);
- реле давления, манометр, а также кабель и штекер с заземляющим контактом.

Насосы JPA являются самовсасывающими центробежными моноблочными насосами с корпусом, выполненном из чугуна. Насос имеет встроенный эжектор, который обеспечивает хорошую всасывающую способность.

В таблице 1 представлены основные детали конструкции насоса, находящиеся в контакте с перекачиваемой жидкостью.

В таблице 2 представлены материалы напорного бака и шланга.

Таблица 1

Наименование	Материал	
Корпус насоса	Чугун	EN-GJL-200
Корпус статора	Чугун	EN-GJL-200
	Алюминий*	EN AB 46100
Рабочее колесо	Технополимер	Noryl GFN 2
Эжектор	Технополимер	Noryl GFN 2
Вал	Нержавеющая сталь	EN 1.4305 AISI 303
Уплотнение вала	Графит/керамика	BBQP
Сливная/заливная пробка	Технополимер	PPE 20 % GF
Уплотнение сливной/заливной пробки	Резина	NBR
Крышка мотора	Нержавеющая сталь	EN 1.4301 AISI 304

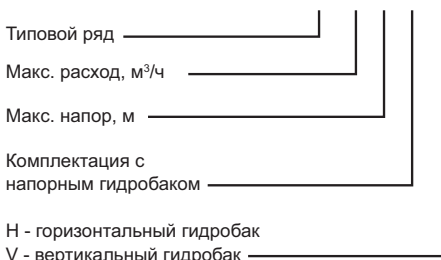
* JPA 3-42, 4-47, 4-54.

Таблица 2

Наименование	Материал
Бак	Резина/Нержавеющая сталь
Армированный резиновый шланг	Резина/Нержавеющая сталь

ТИПОВОЕ ОБОЗНАЧЕНИЕ

JPA 4 - 54 PT - H



H - горизонтальный гидробак

V - вертикальный гидробак

Фирменная табличка


GRUNDFOS DK-8850 Bjerringbro Denmark			
1	Type: JPA 3-42 PT	No: 98946107	P4 15 47
20	U: 1x230 V~	I1/I2: 8.12 A	50Hz P1: 0.72 kW
19	12.5 μF / 450 V~	Class:F	IP:44 P2: 0.6 HP
18	Q: 0.4-2.7 m ³ /h	H: 38-21 m	Hmin: 21 m
17	n: 2800 min-1	Serial nr.146790	Hmax: 42 m
9	pmax: 0.8/6 MPa/bar	Tmax: 35°C	
16			
Made in Hungary by Grundfos			12

Рис. 1 Фирменная табличка JPA PT

Поз.	Наименование
1	Тип насоса
2	Номер продукта
3	Максимальный ток [А]
4	Дата производства (год и неделя)
5	Потребляемая мощность двигателя [кВт]
6	Мощность насоса [л.с.]
7	Минимальный напор [м]
8	Максимальный напор [м]
9	Максимальное давление [МПа/бар]
10	Серийный номер
11	Частота тока [Гц]
12	Страна изготовления
13	Степень защиты корпуса
14	Класс изоляции электродвигателя
15	Диапазон напора [м]
16	Знаки обращений на рынке
17	Частота вращения [об/мин]
18	Диапазон расхода [м ³ /ч]
19	Параметры конденсатора [мкФ/В]
20	Напряжение электропитания [В]
21	Максимальная температура перекачиваемой жидкости [°С]



Рис. 2 Внешний вид установки JPA PT

Поз.	Наименование
1	Всасывающий патрубок
2	Напорный патрубок
3	Корпус насоса
4	Корпус электродвигателя
5	Бак
6	Реле давления
7	Манометр
8	Заливное отверстие

5. Упаковка и перемещение

5.1 Упаковка

При получении оборудования проверьте упаковку и само оборудование на наличие повреждений, которые могли быть получены при транспортировке. Перед тем как утилизировать упаковку, тщательно проверьте, не остались ли в ней документы и мелкие детали. Если полученное оборудование не соответствует вашему заказу, обратитесь к поставщику оборудования.

Если оборудование повреждено при транспортировке, немедленно свяжитесь с транспортной компанией и сообщите поставщику оборудования.

Поставщик сохраняет за собой право тщательно осмотреть возможное повреждение.

5.2 Перемещение



Предупреждение
Следует соблюдать ограничения местных норм и правил в отношении подъёмных и погрузочно-разгрузочных работ, осуществляемых вручную.

Внимание

Запрещается поднимать оборудование за питающий кабель.

6. Область применения

Насосы JPA, входящие в состав установок JPA PT, относятся к центробежным насосам и предназначены для перекачивания чистых, маловязких и взрывобезопасных жидкостей, не содержащих твёрдых включений или волокон, которые могут оказывать механическое или химическое воздействие на насос.

Установки JPA PT можно применять для широкого ряда задач водоснабжения частного применения.

Область применения установок JPA PT:

- Водоснабжение в домах на одну и две семьи;
 - подача воды из колодцев (глубина всасывания до 8 м);
 - повышение давления в существующих системах водоснабжения;
- Садоводство;
- Перекачивание воды;
- Сельское хозяйство.

Внимание

Запрещается эксплуатация установки JPA PT при отрицательных температурах окружающей среды.

7. Принцип действия

Принцип работы установок JPA PT основан на инициации движения жидкости, всасывании её и создании необходимого напора за счёт центробежной силы, возникающей при воздействии лопастей рабочего колеса насоса на жидкость путём передачи механической энергии от вала электродвигателя через муфту к валу насоса.

При включении насоса, полностью заполненного жидкостью из всасывающего трубопровода, жидкость, которая находится в рабочем колесе, под действием центробежной силы отбрасывается от центра колеса к периферии, что приводит к созданию в центральной части рабочего колеса разрежения, а на периферии повышенного давления, в результате чего жидкость из насоса начнёт поступать в напорный трубопровод.

Работа установок с эжектором основана на создании области низкого давления в камере разрежения за счёт протока жидкости с высокой скоростью. Встроенный эжектор увеличивает разрежение во всасывающем патрубке и подаёт жидкость в центр рабочего колеса центробежного насоса, часть жидкости под давлением, созданным рабочим колесом возвращается в эжектор для обеспечения работы эжектора.

Установка включается и выключается с помощью реле давления. При первичном включении вода сначала набирается в бак, затем подача воды осуществляется из мембранного напорного бака (см. рис. 3).

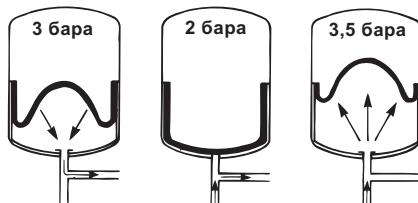


Рис. 3 Мембранный напорный бак

Насос начнет работать при соблюдении двух условий: после включения его в электророзетку и при падении давления на входе в насос до заранее установленного значения давления включения. При уменьшении потребного расхода, давление на выходе из установки повышается, и, при достижении заданного значения давления выключения, реле давления отключает насос (более подробные действия перед включением и после выключения указаны далее по тексту в пунктах 8 и 9).



Boiler-Gas.ru
Перейти на сайт

8. Монтаж механической части

Дополнительная информация по монтажу оборудования приведена в Кратком руководстве (Quick Guide).



Предупреждение
Система, в которую устанавливается данный продукт, должна быть рассчитана на максимальное давление насоса.

Проверка перед началом монтажа:

1. Перед установкой насоса в месте эксплуатации нужно убедиться в том, что вращающиеся детали движутся свободно. Для этого демонтировать кожух (2) вентилятора из его посадочного отверстия в торцевой крышке (1) электродвигателя. Вставить отвертку в паз на шейке вала электродвигателя со стороны вентилятора. Если вал заблокирован, повернуть его при помощи отвертки (см. Приложение 1).
2. Изготовитель не может гарантировать исправной эксплуатации насоса, если нарушены фирменные пломбы или произведена модификация конструкции насоса.

Монтаж:

1. Насос должен устанавливаться в месте с хорошей вентиляцией, защищенном от воздействия атмосферных осадков.
2. Насос необходимо закрепить на жестком основании, хорошо поглощающем вибрации, возникающие при эксплуатации насоса.
3. Обеспечить такое соединение труб, при котором они не вызывают внутренних напряжений в насосе — это предотвратит деформации или поломки.
4. Оптимальным является такой монтаж насоса, при котором он максимально близко установлен к источнику перекачиваемой жидкости. Установка JPA PT должна устанавливаться в горизонтальном положении. Внутренние диаметры трубопроводов не должен быть меньше диаметра патрубка насоса. Рекомендуется во всасывающей магистрали предусматривать установку приемного клапана. Если высота всасывания превышает 4 метра или используется всасывающий горизонтальный трубопровод большой протяженности, рекомендуется использовать всасывающий трубопровод большего диаметра, чем диаметр выпускного отверстия насоса. Всасывающий трубопровод должен быть установлен таким образом, чтобы исключить перегибы, образование воздушных карманов и любых других ограничивающих поступление воды факторов (см. рис. 4).

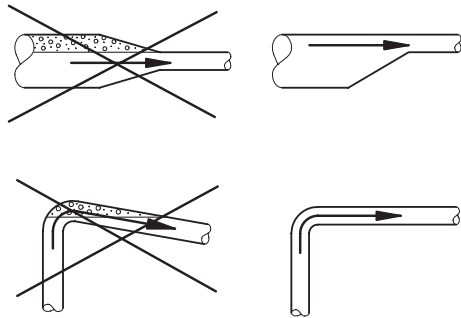


Рис. 4 Установка всасывающего трубопровода

9. Подключение электрооборудования

Дополнительная информация по подключению электрооборудования приведена в Кратком руководстве (Quick Guide).



Предупреждение
Подключение электрооборудования должно выполняться в соответствии с местными нормами и правилами.

Рабочее напряжение и частота указаны на фирменной табличке (см. раздел 4. *Общие сведения об изделии*). Убедитесь, что характеристики электродвигателя соответствуют параметрам используемого на месте монтажа источника электропитания.



Предупреждение
Перед началом любых работ с насосной установкой JPA PT убедитесь, что электропитание отключено и не может произойти его случайное включение.
При отключении всех полюсов воздушный зазор между контактами выключателя должен быть не менее 3 мм (для каждого полюса).
В качестве меры предосторожности насос должен быть подключен к заземленной розетке.
Стационарную установку рекомендуется оснастить защитой от тока утечки на землю (УЗО) с током отключения менее 30 мА.

Установки JPA PT оснащаются однофазными электродвигателями со встроенной защитой от перегрева и не требуют установки дополнительной внешней защиты.

10. Ввод в эксплуатацию

Все изделия проходят приемо-сдаточные испытания на заводе-изготовителе. Дополнительные испытания на месте монтажа не требуются.

Внимание *Не следует включать насос до его заполнения рабочей жидкостью.*

Внимание *Рекомендуется установить обратный клапан на всасывающем патрубке насоса.*

Перед вводом в эксплуатацию систему следует промыть чистой водой и опорожнить, чтобы удалить возможные загрязнения из установки.

Заполнение рабочей жидкостью

1. Закройте запорный клапан на стороне нагнетания насоса.
2. Перед тем как включить насос, полностью откройте задвижку на линии всасывания.
3. Открутите пробку заливочного отверстия.
4. Полностью заполните насос и всасывающий трубопровод рабочей жидкостью, пока жидкость не начнет вытекать из заливочного отверстия стабильным потоком.
5. Установите и затяните пробку заливочного отверстия.
6. После заполнения установки рабочей жидкостью переведите сетевой выключатель в положение «Включено».
7. Запустите насос и при работающем насосе медленно откройте запорный клапан на линии нагнетания. Это обеспечит удаление воздуха и увеличение давления во время пуска.

Обкатка уплотнения вала насоса:

Рабочие поверхности уплотнения вала смазываются перекачиваемой жидкостью, поэтому следует ожидать, что через уплотнение может вытекать некоторое количество этой жидкости.

При первом пуске насоса или при установке нового уплотнения вала требуется определенный период обкатки, прежде чем утечка не будет обнаруживаться.

Продолжительность этого периода зависит от условий эксплуатации, т. е. каждое изменение условий эксплуатации означает новый период обкатки. В нормальных условиях эксплуатации протекающая жидкость будет испаряться. В результате утечка не обнаруживается.

После ввода оборудования в эксплуатацию проверьте течь в местах соединения всасывающего и напорного патрубков. Соединения должны быть герметичны.

11. Эксплуатация

Условия эксплуатации приведены в разделе 15. *Технические данные.*

Дополнительные указания по эксплуатации изделия приведены в Кратком руководстве (Quick Guide).

Запрещается накрывать электродвигатель установки JPA PT во избежание блокировки притока воздуха к вентилятору системы охлаждения.

Внимание

Реле давления установки JPA PT поставляется со следующими заводскими настройками в барах:

Установка	Предварительное давление в баке	Давление включения	Давление отключения
JPA PT	1,8	2,0	2,8

11.1 Расчет давления включения и выключения

При расчете давления включения следует учитывать данные факторы:

- необходимое минимальное давление в верхней точке водоразбора;
- высота от насоса до верхней точки водоразбора;
- потери давления в трубопроводе.

Рекомендуемое давление выключения должно превышать рассчитанное значение давления включения на + 0,8...1,5 бар.

Давление выключения не должно превышать максимального давления на выходе из насоса.

Указание

11.2 Корректировка предварительного давления

После того, как будет определено давление включения насоса, можно рассчитать предварительное давление в мембранном гидробаке. Необходимо установить значение предварительного давления на 90 % от давления включения насоса.

При корректировке/считывании предварительного давления необходимо убедиться, что отсутствует давление воды от трубопровода на мембранный гидробак.

Внимание

При изменении настроек реле давления необходимо также скорректировать предварительное давление.

Указание

11.3 Регулировка реле давления



Предупреждение
Перед вскрытием крышки реле давления необходимо обязательно отключить напряжение питания. Перед включением напряжения питания и проверкой давления включения и выключения закрепите крышку реле давления.

Давление выключения должно быть ниже максимального рабочего давления насоса и бака. Удалите крышку реле давления, чтобы иметь доступ к регулировочным винтам (см. рис. 5).

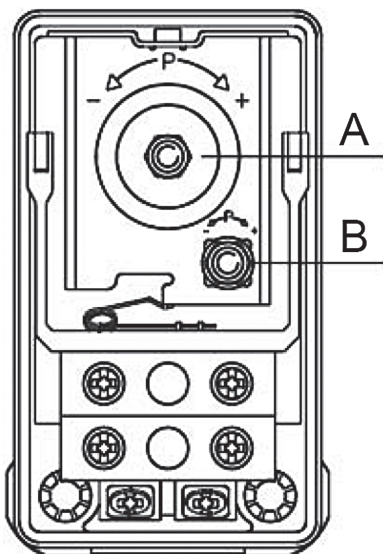


Рис. 5 Реле давления

Настройка давления отключения

1. Поверните винт (поз. А, рис. 5) по часовой стрелке, если хотите повысить давление выключения. Поверните винт против часовой стрелки, если хотите уменьшить давление выключения. Регулируемая разность давлений при этом остается неизменной.
2. Включите насос и посмотрите по манометру, достигается ли требуемое давление отключения и включения.

Настройка давления включения

1. Поверните винт (поз.В, рис.5) по часовой стрелке, если хотите уменьшить давление включения. Поверните винт против часовой стрелки, если хотите повысить давление включения. Область регулирования разности давлений расширяется или сужается.

2. Включите насос и посмотрите по манометру, достигается ли требуемое давление отключения и включения.

Повторять операции, пока насос не будет включаться при необходимом давлении.

12. Техническое обслуживание

Техническое обслуживание установки JPA PT заключается в содержании изделия в чистоте и регулярной проверке и корректировке давления включения/отключения. В зависимости от перекачиваемой среды (наличие взвесей, солей железа, повышенная жёсткость воды) может потребоваться очистка насосной части.

13. Вывод из эксплуатации

Для того, чтобы вывести установку JPA PT из эксплуатации, необходимо перевести сетевой выключатель в положение «Отключено» и сбросить давление из насосной части и мембранного бака.

Все электрические линии, расположенные до сетевого выключателя, постоянно находятся под напряжением. Поэтому, чтобы предотвратить случайное или несанкционированное включение оборудования, необходимо заблокировать сетевой выключатель.

14. Защита от низких температур

Если установка не будет эксплуатироваться в период отрицательных температур, необходимо слить из насоса, трубопровода и бака перекачиваемую жидкость, чтобы избежать повреждений.

15. Технические данные

Температура окружающей среды	Минимум 0 °С Максимум +40 °С
Температура хранения	Минимум -10 °С Максимум +40 °С
Температура жидкости	От 0°С до +35 °С
Давление в системе	Максимум 8 бар
Давление на входе	При давлении на входе выше 1,5 бар давление нагнетания должно составлять не меньше 2,5 бар
Высота всасывания	Максимум 8 м, включая потерю давления по длине всасывающего трубопровода при температуре перекачиваемой жидкости +20 °С
Напряжение питания	1 x 220-240 В, 50 Гц
Класс изоляции	F
Степень защиты	IP44
Относительная влажность воздуха	Максимум 95 %
Уровень звуковой мощности	Уровень шума насоса составляет менее 77 дБ(А)
Частота пусков/остановов	Максимум 20 в час
Объем бака	20 л (с горизонтальным баком) 18 л (с вертикальным баком)

Электрические данные

Тип насоса	Напряжение, [В]	P1 [Вт]	Частота вращения [об/мин ⁻¹]	I _n [А]
JPA 3-42	1 x 220-240	720	2850	3,12
JPA 4-47	1 x 220-240	850	2750	3,8
JPA 4-54	1 x 220-240	1130	2800	5,1
JPA 5-61	1 x 220-240	1600	2800	7,2
JPA 8-62	1 x 220-240	2200	2800	10

Габаритные и присоединительные размеры см. в *Приложении 2*.

Расходно-напорные характеристики установок JPA PT представлены в *Приложении 3*.

16. Обнаружение и устранение неисправностей



Предупреждение

Перед началом поиска неисправности необходимо отключить подачу питания.

Убедитесь, что электропитание отключено и не может произойти его случайное включение.

Неисправность	Причина	Устранение неисправности
1. Насос не запускается.	a) Перегорели предохранители в системе подачи питания.	Заменить предохранители. Если новые предохранители снова перегорают, необходимо проверить электрооборудование.
	b) Сработал автомат защитного отключения тока или напряжения.	Включить автомат защитного отключения тока и проверить электрооборудование.
2. Электропитание подается на реле давления, но не на насос.	a) Отключение электропитания насоса за модулем реле давления.	Проверить кабельные соединения.
	b) Модуль реле давления поврежден.	Отремонтировать или заменить модуль реле давления.*
3. При открытом водопроводном кране насос не запускается.	a) Слишком большое расстояние по высоте между модулем реле давления и точкой отбора воды.	Отрегулировать давление включения.
	b) Модуль реле давления поврежден.	Отремонтировать или заменить модуль реле давления.*
4. Частые включения и остановки насоса.	a) Течь в трубопроводе.	Проверить и отремонтировать трубопровод.
	b) Отсутствует предварительное давление в гидробаке или недостаточный размер бака.	Проверить предварительное давление бака и при необходимости загрузить бак повторно. См. раздел 8.
5. Насос не останавливается.	a) Модуль реле давления поврежден.	Отремонтировать или заменить модуль реле давления.*
6. Электродвигатель отключается во время работы.	a) Из-за перегрева сработал термовыключатель электродвигателя.	Срабатывание термовыключателя происходит автоматически при остывании электродвигателя до нормальной температуры. Если это не помогло, возможны следующие проблемы и их решения: <ul style="list-style-type: none"> • Заело рабочее колесо. Промыть насос. • Неисправность электродвигателя. Отремонтировать или заменить двигатель.*

* Обратитесь в ближайшее представительство компании Grundfos или сервисный центр Grundfos.

17. Утилизация изделия

Основным критерием предельного состояния изделия является:

1. отказ одной или нескольких составных частей, ремонт или замена которых не предусмотрены;
2. увеличение затрат на ремонт и техническое обслуживание, приводящее к экономической нецелесообразности эксплуатации.

Данное изделие, а также узлы и детали должны собираться и утилизироваться в соответствии с требованиями местного законодательства в области экологии.

18. Изготовитель. Срок службы.

Изготовитель:

Концерн Grundfos Holding A/S,
Poul Due Jensens Vej 7, DK-8850 Bjerringbro,
Дания*

* точная страна изготовления указана на фирменной табличке оборудования.

Уполномоченное изготовителем лицо/
Импортер**:

ООО «Грундфос Истра»

143581, Московская область, Истринский р-он,
Павло-Слободское с/п, д. Лешково, д. 188.

Импортер по Центральной Азии:

ТОО «Грундфос Казахстан»
Казахстан, 050010, г. Алматы,
мкр-н Кок-Тобе, ул. Кыз-Жибек, 7.

** указано в отношении импортного оборудования.

Для оборудования, произведенного в России:

Изготовитель:

ООО «Грундфос Истра»

143581, Московская область, Истринский р-он,
Павло-Слободское с/п, д. Лешково, д. 188.

Импортер по Центральной Азии:

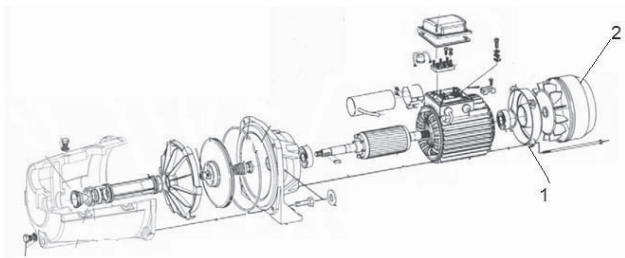
ТОО «Грундфос Казахстан»
Казахстан, 050010, г. Алматы,
мкр-н Кок-Тобе, ул. Кыз-Жибек, 7.

Срок службы оборудования составляет 10 лет.

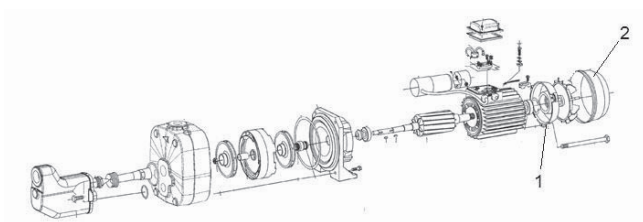
Возможны технические изменения.

Приложение 1.

Деталировка насосов JPA



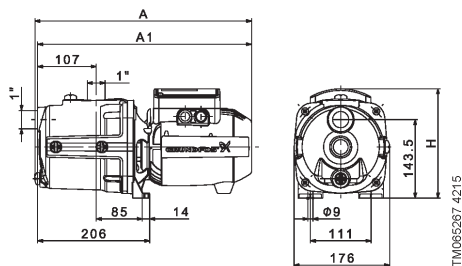
JPA 3-42, 4-47, 4-54



JPA 5-61, 8-62

Приложение 2.

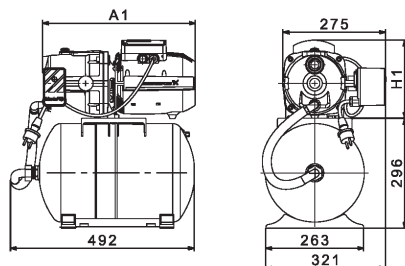
Габаритные и присоединительные размеры насосов JPA и установок JPA PT



TM065267 4215

Рис. 6 JPA 3-42, 4-47, 4-54

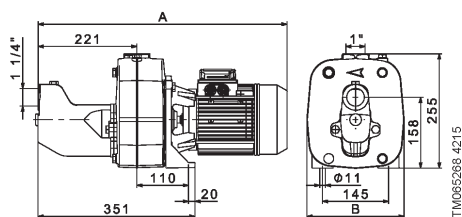
Модель насоса	Размеры [мм]			Вес [кг]
	A	A1	H	
JPA 3-42	396	391	200	10,5
JPA 4-47	396	391	200	11
JPA 4-54	417	411	210	13



TM065272 4215

Рис. 8 JPA PT-H

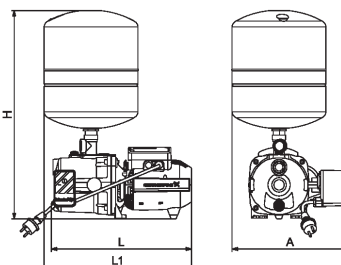
Модель насоса	Размеры [мм]		Вес [кг]
	A1	H1	
JPA 3-42 PT-H	391	200	17
JPA 4-47 PT-H	391	200	17,5
JPA 4-54 PT-H	411	210	19



TM065268 4215

Рис. 7 JPA 5-61, 8-62

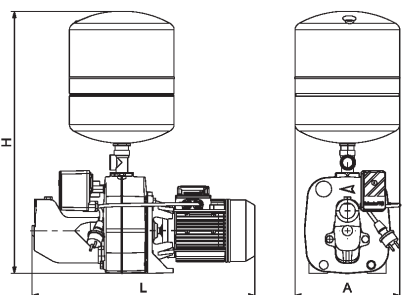
Модель насоса	Размеры [мм]		Вес [кг]
	A	B	
JPA 5-61	558	217	29
JPA 8-62	632	218	33



TM065354 4415

Рис. 9 JPA 4-47, 4-54 PT-V

Модель насоса	Размеры [мм]			
	A	L	L1	H
JPA 4-47 PT-V	587	396	416	327
JPA 4-54 PT-V	586	411	436	324



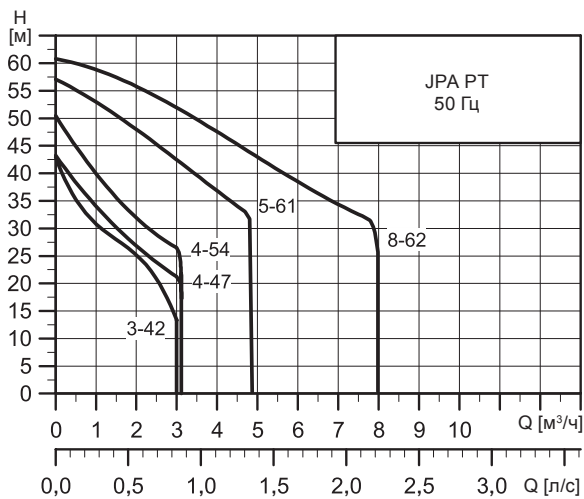
TM065355 4415

Рис. 10 JPA 5-61, 8-62 PT-V

Модель насоса	Размеры [мм]		
	A	L	H
JPA 5-61 PT-V	264	563	662
JPA 8-62 PT-V	264	637	662

Приложение 3.

Расходно-напорные характеристики установок JPA PT



Информация о подтверждении соответствия

RU

Насосные установки JPA PT сертифицированы на соответствие требованиям технических регламентов Таможенного союза «О безопасности низковольтного оборудования» (ТР ТС 004/2011), «О безопасности машин и оборудования» (ТР ТС 010/2011), «Электромагнитная совместимость технических средств» (ТР ТС 020/2011).

Сертификат соответствия:

№ ТС RU С-DK.БЛ08.В.00048 срок действия до 04.05.2021 г. Выдан органом по сертификации продукции «ИВАНОВО-СЕРТИФИКАТ» ООО «Ивановский Фонд Сертификации», аттестат аккредитации № RA.RU.11БЛ08 от 24.03.2016 г., выдан Федеральной службой по аккредитации; адрес: 153032, Российская Федерация, Ивановская обл., г. Иваново, ул. Станкостроителей, дом 1; телефон: (4932) 23-97-48, факс: (4932) 23-97-48.

Принадлежности, комплектующие изделия, запасные части, указанные в сертификате соответствия являются составными частями сертифицированного изделия и должны быть использованы только совместно с ним.

Истра, 5 мая 2016 г.

KZ



Касаткина В. В.
Руководитель отдела качества,
экологии и охраны труда
ООО Грундфос Истра, Россия
143581, Московская область,
Истринский район,
дер. Лешково, д.188

Российская Федерация

ООО Грундфос
111024, Москва,
Ул. Авиамоторная, д. 10, корп. 2,
10 этаж, офис XXV.
Бизнес-центр «Авиаплаза»
Тел.: (+7) 495 564-88-00, 737-30-00
Факс: (+7) 495 564 88 11
E-mail:
grundfos.moscow@grundfos.com

Республика Беларусь

Филиал ООО Грундфос
в Минске
220125, г. Минск,
ул. Шафарнянская, 11, оф. 56,
БЦ «Порт»
Тел.: +7 (375 17) 286-39-72/73
Факс: +7 (375 17) 286-39-71
E-mail: minsk@grundfos.com

Республика Казахстан

Грундфос Казахстан ЖШС
Казақстан Республикасы,
KZ-050010 Алматы қ.,
Көк-Төбе шағын ауданы,
Қыз-Жібек көшесі, 7
Тел: (+7) 727 227-98-54
Факс: (+7) 727 239-65-70
E-mail: kazakhstan@grundfos.com

be think innovate

99106948 0616
ECM: 1186991



The name Grundfos, the Grundfos logo, and be think, innovate are registered trademarks owned by Grundfos Holding A/S or Grundfos A/S, Denmark. All rights reserved worldwide. © Copyright Grundfos Holding A/S

www.grundfos.com

GRUNDFOS 