

Hydro Multi-E


Паспорт, Руководство по монтажу и эксплуатации




Перевод оригинального документа на английском языке.


СОДЕРЖАНИЕ


	Стр.		
1. Значение символов и надписей в документе	2	17. Таблица обнаружения и устранения неисправностей	18
2. Область применения настоящих инструкций	2	18. Технические данные Hydro Multi-E с однофазным электродвигателем	19
3. Описание изделия	3	18.1 Напряжение питания	19
3.1 Общие сведения	3	18.2 Ток утечки на землю	19
3.2 Функции	3	18.3 Входы/выходы	19
3.3 Hydro Multi-E	3	19. Технические данные Hydro Multi-E с трехфазным электродвигателем	19
4. Обозначение	3	19.1 Напряжение питания	19
4.1 Фирменная табличка	3	19.2 Ток утечки на землю	19
4.2 Расшифровка типового обозначения	3	19.3 Входы/выходы	19
5. Условия эксплуатации	4	20. Прочие технические данные	20
5.1 Диапазон температур	4	21. Утилизация отходов	20
5.2 Относительная влажность воздуха	4	22. Гарантии изготовителя	20
5.3 Максимальное рабочее давление	4		
5.4 Обкатка уплотнения вала	4		
5.5 Минимальное давление подпора	4		
5.6 Максимальное давление подпора	4		
5.7 Минимальный расход	4		
5.8 Пуск/останов	4		
5.9 Мембранный напорный гидробак	4		
6. Монтаж	5		
6.1 Расположение	5		
6.2 Установка	5		
6.3 Подключение электрооборудования Hydro Multi-E с однофазными насосами	5		
6.4 Подключение электрооборудования Hydro Multi-E с трёхфазными насосами	6		
6.5 Работа в аварийном режиме (дополнительно)	7		
6.6 Защита от сухого хода	8		
7. Ввод в эксплуатацию	9		
7.1 Hydro Multi-E в системе с подпором	9		
7.2 Hydro Multi-E в системе без подпора	9		
8. Режимы эксплуатации	10		
8.1 Нормальный режим	10		
8.2 Режим отключения или максимальный режим эксплуатации	10		
8.3 Условия эксплуатации в случае прерывания электропитания	10		
8.4 Прочие установочные значения	10		
9. Настройка с помощью панели управления	10		
9.1 Настройка заданного значения	10		
9.2 Режим работы Hydro Multi-E при постоянном давлении	10		
9.3 Настройка рабочего режима в соответствии с макс. характеристикой	11		
9.4 Пуск/остановка	11		
10. Настройка параметров с помощью пульта R100	12		
10.1 Меню ЭКСПЛУАТАЦИЯ	13		
10.2 Меню СОСТОЯНИЕ	13		
10.3 Меню УСТАНОВКА	14		
11. Вход цифрового сигнала	15		
12. Сигнализация через шину связи	15		
13. Светодиоды системы световой индикации и реле системы сигнализации	16		
14. Испытание изоляции на пробой	17		
15. Уход и техническое обслуживание	17		
15.1 Насосы	17		
15.2 Электродвигатели	17		
15.3 Панель управления и блок предохранителей	17		
16. Отключение	17		
16.1 Защита от замерзания	17		
16.2 Сервисные комплекты	17		

 Предупреждение
Прежде чем приступать к работам по монтажу оборудования, необходимо внимательно изучить данный документ. Монтаж и эксплуатация оборудования должны проводиться в соответствии с требованиями данного документа, а также в соответствии с местными нормами и правилами.

1. Значение символов и надписей в документе

 Предупреждение
Указания по технике безопасности, содержащиеся в данном руководстве по обслуживанию и монтажу, невыполнение которых может повлечь опасные для жизни и здоровья людей последствия, специально отмечены общим знаком опасности по стандарту ГОСТ Р 12.4.026 W09.

 Предупреждение
Несоблюдение данных указаний может иметь опасные для жизни и здоровья людей последствия.

 Предупреждение
Контакт с горячими поверхностями оборудования может привести к ожогам и тяжким телесным повреждениям.

Внимание
Несоблюдение данных правил техники безопасности может вызвать отказ или повреждение оборудования.

Указание
Примечания или указания, упрощающие работу и гарантирующие безопасную эксплуатацию.

2. Область применения настоящих инструкций

Настоящее руководство по монтажу и эксплуатации применимо к установкам повышения давления Hydro Multi-E производства компании Grundfos.

Hydro Multi-E представляет собой ряд установок повышения давления, укомплектованных и готовых к монтажу и эксплуатации.

3. Описание изделия

3.1 Общие сведения

Установки Grundfos Hydro Multi-E предназначены для повышения давления чистой воды в многоэтажных домах, гостиницах, больницах, школах и т.п.

Установка Hydro Multi-E включает в себя насосы Grundfos CRE, CRIE, CME-A или CME-I, оснащённые электрошкафом и однофазными или трёхфазными электродвигателями MGE с регулируемой частотой вращения.

Hydro Multi-E поддерживает постоянное давление благодаря постоянной регулировке частоты вращения насоса.

Корректирует рабочую характеристику за счёт включения/выключения определённого количества насосов, параллельно управляя насосами во время работы.

Выполняет автоматическое переключение насосов по принципу ФИФО (Первый включился, первый выключился).

Hydro Multi-E настраивается и тестируется на заводе-изготовителе. Ссылка на контрольные параметры есть в руководстве по Hydro Multi-E, поставляемом вместе с установкой.

3.2 Функции

Система управления Hydro Multi-E имеет следующие функции:

- Регулирование постоянного давления гидросистемы.
- Выключение при низком расходе.
- Ступенчатое регулирование с помощью насосов.
- Ручной режим эксплуатации: останов или пуск всех насосов с максимальными характеристиками.
- Подача на вход цифрового сигнала от датчика давления или реле контроля уровня для защиты от работы всухую.
- Работа в аварийных условиях, если такая функция установлена.
- Контроль системы и насосов:
 - защита от работы всухую (через вход цифрового сигнала)
 - защита электродвигателя
 - обмен данными через шину связи
 - неисправность датчика.
- Индикация на дисплее и функции сигнализации:
 - световая сигнализация рабочих режимов - зелёного цвета
 - беспотенциальные контакты для сигнализации рабочего и аварийной режима, а также готовности к эксплуатации
 - жёлтая световая индикация указывает на установленное значение.
- Обмен данными через пульт R100.
- Соединение с шиной и системой диспетчеризации инженерного оборудования здания через устройства интерфейса связи Grundfos CIU (CIU = Communication Interface Unit).

3.3 Hydro Multi-E

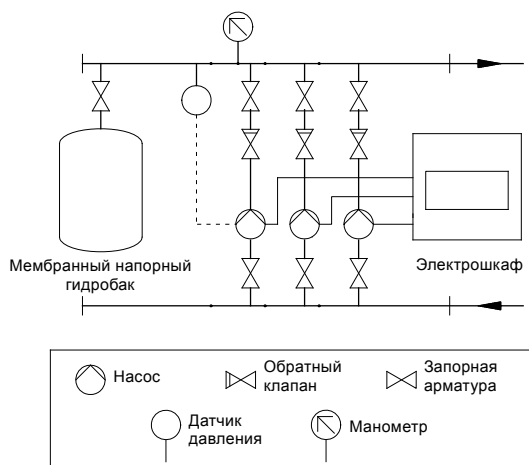


Рис. 1 Компоненты Hydro Multi-E

Электрошкаф включает в себя главный выключатель и автоматический выключатель.

4. Обозначение

4.1 Фирменная табличка

Фирменная табличка установки повышения давления закреплена на несущей раме.

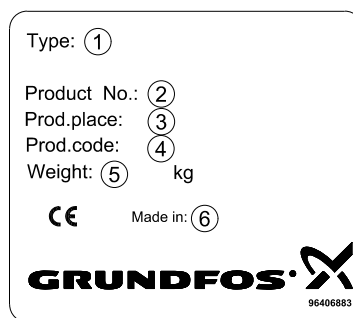


Рис. 2 Фирменная табличка

Поз.	Наименование
1	Типовое обозначение
2	Номер изделия
3	Место производства (компания Grundfos)
4	Производственный код (год и неделя)
5	Вес [кг]
6	Страна - изготовитель

4.2 Расшифровка типового обозначения

Пример	Hydro Multi-E	/G	2	CRE 1-7	3 × 400/260 V
Типовой ряд					
Подгруппа					
Материал коллектора:	: Нержавеющая сталь				
/G:	Оцинкованная сталь				
Количество насосов:	2 или 3				
Тип насоса					
Напряжение питания					

TM02 4280 1902

TM05 0480 1111

5. Условия эксплуатации

5.1 Диапазон температур

5.1.1 Температура окружающей среды

Температура окружающей среды может колебаться в диапазоне от 0 °С до +40 °С, электродвигатель может работать в этом случае на полной нагрузке. Если температура окружающей среды выше +40 °С, или если электродвигатель работает на уровне 1000 метров над уровнем моря, мощность электродвигателя насоса (P2) должна быть понижена.

5.1.2 Температура перекачиваемой жидкости

От 0 °С до +60 °С.

5.1.3 Температура хранения/транспортировки

От -40 °С до +60 °С.

5.2 Относительная влажность воздуха

Максимально 95 %.

5.3 Максимальное рабочее давление

Максимальное рабочее давление для Hydro Multi-E составляет 10 бар.

Однако для следующих насосов максимальное рабочее давление составляет 16 бар:

- CME-I 5-6
- CME-I 5-8
- CR(I)E 3-15
- CR(I)E 5-16
- CR(I)E 10-9
- CR(I)E 15-7.

5.4 Обкатка уплотнения вала

Рабочие поверхности уплотнения вала смазываются перекачиваемой жидкостью, поэтому следует ожидать, что через уплотнение может вытекать некоторое количество этой жидкости.

При первом пуске насоса или при установке нового уплотнения вала требуется определённый период обкатки, прежде чем уровень утечки уменьшится до приемлемого. Продолжительность этого периода зависит от условий эксплуатации, т.е. каждое изменение условий эксплуатации означает новый период обкатки.

В нормальных условиях эксплуатации протекающая жидкость будет испаряться. В результате утечка не обнаруживается.

5.5 Минимальное давление подпора

Для установок Hydro Multi-E с насосами CME требуется наличие подпора во время запуска и работы.

Внимание

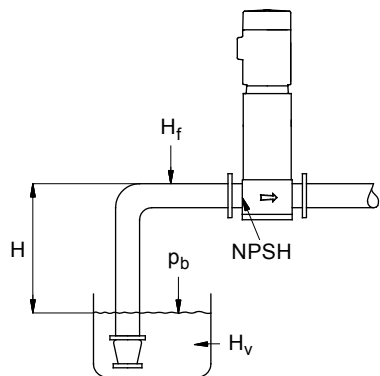


Рис. 3 Параметры для расчёта минимального давления на входе

Минимальное давление подпора "Н" жидкости, в метрах необходимо для устранения опасности кавитации в насосе, оно рассчитывается так:

$$H = p_b \times 10,2 - NPSH - H_f - H_v - H_s$$

p_b = Барометрическое давление в барах.
(Может быть принято равным 1 бар.)
В закрытых системах p_b обозначает давление в системе, выраженное в барах.

NPSH = Высота столба жидкости под всасывающим патрубком, в метрах водяного столба.
(определяется по кривой NPSH (см. стр. 21) при данной подаче насоса).

H_f = Потери на трение во всасывающей магистрали в метрах при максимальной подаче отдельного насоса.

H_v = Давление насыщенного пара в метрах водяного столба, см. стр. 23.

t_m = температура рабочей жидкости.

H_s = Запас надёжности, составляющий как минимум 0,5 метра.

В случае положительного значения расчетного напора "Н", насос может работать при макс. высоте всасывания "Н" м вод. ст.

В случае отрицательного значения расчетного напора "Н", необходим минимальный подпор "Н" м. вод. ст. Расчетное значение напора "Н" должно поддерживаться неизменным на протяжении всего времени работы насоса.

Пример

p_b = 1 бар.

Тип насоса: CRE 15, 50 Гц.

Расход: 15 м³/ч.

NPSH (со стр. 21): 1,2 метра водяного столба.

H_f = 3,0 metres head.

Температура перекачиваемой среды: +60 °С.

H_v (from page 23): 2,1 метра водяного столба.

$H = p_b \times 10,2 - NPSH - H_f - H_v - H_s$ [в метрах водяного столба].

$H = 1 \times 10,2 - 1,2 - 3,0 - 2,1 - 0,5 = 2,8$ metres head.

Это означает, что каждый насос должен всасывать жидкость с высоты 2,8 метра.

Давление в пересчете на бары: $2,8 \times 0,0981 = 0,27$.

Давление в пересчете на кПа: $2,8 \times 9,81 = 27,4$.

5.6 Максимальное давление подпора

Максимальное давление на входе не должно превышать 8 бар. Однако в действительности давление подпора + давление при работе насосов при закрытой задвижке на выходе (при нулевой подаче) не должно превышать максимального рабочего давления.

5.7 Минимальный расход

Во избежание перегрева насос не должен использоваться при расходе меньше 10 % от номинального расхода одного насоса.

Указание Насос не должен работать при нулевой подаче.

5.8 Пуск/останов

Количество включений/отключений от сети питания не должно превышать 4 раз в час.

При подключении Hydro Multi-E к сети питания, установка начнет работать через 5 секунд.

5.9 Мембранный напорный гидробак

Установочное значение давления мембранного напорного гидробака - 0,7 x уставка.

Уставка завода-изготовителя - 0,5 x максимальное давление, за исключением случаев, описанных в руководстве по Hydro Multi-E.

Если установки меняются, установочное давления мембранного напорного гидробака должно быть изменено для обеспечения оптимальной работы.

Установочное давление гидробака рассчитывается следующим образом:

Установочное давление = 0,7 x уставка.

Указание Установленное давление должно быть измерено в системе с меньшим давлением.

Рекомендуется использовать окись азота для установки предварительного давления в гидробаке.

6. Монтаж

6.1 Расположение

Для обеспечения соответствующего охлаждения электродвигателя и электроники должны выполняться следующие указания:

- Располагать Hydro Multi-E таким образом, чтобы обеспечить соответствующее охлаждение.
- Охлаждающий вентилятор электродвигателя должен содержаться в чистоте.

Hydro Multi-E не предназначена для установки вне помещения. Hydro Multi-E должна быть установлена на расстоянии одного метра от стен.

6.2 Установка

Стрелки на насосе показывают направление течения жидкости через насос.

Диаметр труб, подсоединенных к Hydro Multi-E, должен быть соответствующего размера. Во избежание резонансных колебаний в месте выпускного и всасывающего отверстий должны быть установлены компенсаторы, см. рис. 4.

Подсоедините коллекторы к трубопроводу.

Коллектор поставляется с заглушкой на одной стороне коллектора. Если будет задействована эта сторона коллектора, удалите заглушку, нанесите герметик на другой конец и установите на него заглушку. Для коллекторов с фланцами должен использоваться глухой фланец с уплотнением.

Перед пуском следует подтянуть все резьбовые соединения установки.

Если установки повышения давления смонтированы в многоэтажных домах или первый потребитель в системе находится близко к установке повышения давления, рекомендуется устанавливать опоры для труб на всасывающую и напорную трубы, чтобы вибрация не передавалась по трубопроводу. См. рис. 4.

Установка должна стоять на ровном полу или основании. Если установка не снабжена вибрационными опорами, её необходимо прикрепить к полу или фундаменту болтами. Во избежание смещения или скручивания трубопроводы должны быть прикреплены к конструктивным элементам здания.

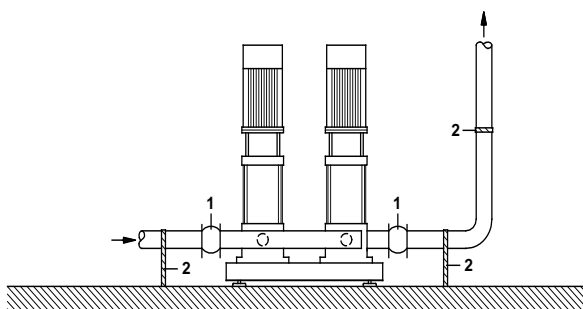


Рис. 4 Пример установки с использованием компенсаторов и кронштейнов

Поз.	Наименование
1	Компенсатор
2	Кронштейн

Компенсаторы и кронштейны, показанные на рис. 4, не входят в стандартный комплект поставки Hydro Multi-E.

6.3 Подключение электрооборудования Hydro Multi-E с однофазными насосами

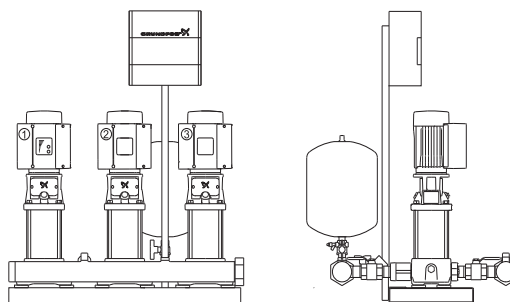


Рис. 5 Hydro Multi-E с однофазными насосами CRE

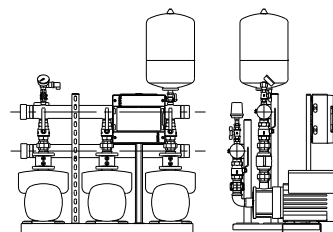


Рис. 6 Hydro Multi-E с однофазными насосами CME

Указание

Потребитель или лицо/организация, выполняющие монтаж, несут ответственность за правильное подключение заземления и защиты в соответствии с действующими национальными и местными нормативными документами. Все работы должны проводиться квалифицированным электриком.



Предупреждение

Ни в коем случае не выполнять никаких подключений в электрошкафу или клеммной коробке любого из насосов Hydro Multi-E, если напряжение питания не было отключено как минимум за пять (5) минут до этого.

6.3.1 Защита от удара электротоком при непрямом контакте



Предупреждение

Hydro Multi-E должен быть заземлен и защищен от непрямого контакта в соответствии с национальными нормами и правилами.

Провода защитного заземления должны всегда иметь жёлто-зелёную маркировку (PE).

6.3.2 Дополнительная защита

Если Hydro Multi-E подключен к электросети, где в качестве дополнительной защиты применяется автоматический выключатель тока утечки на землю, то этот выключатель должен иметь маркировку со следующим обозначением:



При выборе автоматического выключателя тока утечки на землю необходимо учитывать общее значение тока утечки всех элементов электрооборудования.

Указание

Значение тока утечки Hydro Multi-E смотрите в разделе 18.2 Ток утечки на землю.

6.3.3 Защита электродвигателя

Hydro Multi-E не требует никакой внешней защиты электродвигателя. Его электродвигатели оснащены тепловой защитой как от медленно нарастающей перегрузки, так и от блокировки.

6.3.4 Защита от перенапряжения и падения напряжения в сети

Hydro Multi-E оснащен защитой от перенапряжения и падения напряжения в сети, соответствующей требованиям стандарта EN 61800-3.

6.3.5 Напряжение питания

3 x 400/230 В ± 10 %, 50/60 Гц, N, PE (с защитным заземлением).

На фирменной табличке Hydro Multi-E указаны номинальные значения напряжения питания и частоты тока. Эти параметры должны соответствовать параметрам электросети, к которой подключается установка.

Концы проводов, выводимых в шкаф управления распределительного устройства Hydro Multi-E, должны быть максимально короткими. Исключение составляет лишь провод защитного заземления, длина которого должна выбираться такой, что если бы кабель случайно вырвали из резьбовой кабельной муфты, то последним проводом, который при этом оборвется, был бы провод защитного заземления.

Макс. параметры входных предохранителей в цепи электропитания, смотри раздел [18.1 Напряжение питания](#).

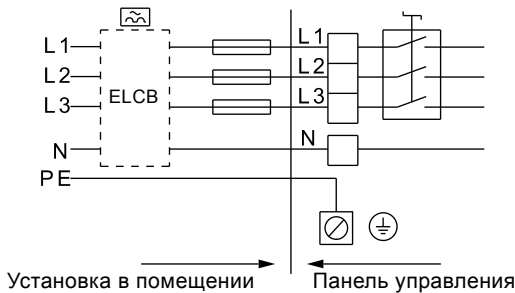


Рис. 7 Пример подключения Hydro Multi-E к сети с резервным предохранителем и дополнительной защитой

TM02 4547 4211

6.4 Подключение электрооборудования Hydro Multi-E с трёхфазными насосами

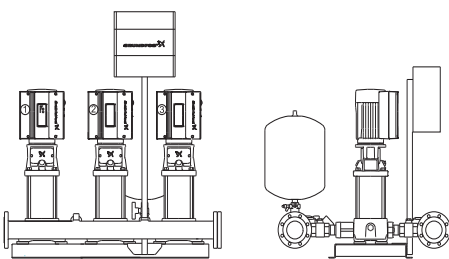


Рис. 8 Hydro Multi-E с трёхфазными насосами

TM03 0273 1111

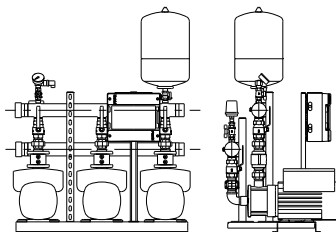


Рис. 9 Hydro Multi-E с однофазными насосами СМЕ

TM05 2007 4211

Потребитель или лицо/организация, выполняющие монтаж, несут ответственность за правильное подключение заземления и защиты в соответствии с действующими национальными и местными нормативными документами. Все работы должны проводиться квалифицированным электриком.

Указание



Предупреждение

Ни в коем случае не выполнять никаких подключений в электрошкафу или клеммной коробке любого из насосов Hydro Multi-E, если напряжение питания не было отключено как минимум за пять (5) минут до этого.

6.4.1 Защита от удара электротоком при непрямом контакте



Предупреждение

Hydro Multi-E должен быть заземлен и защищен от непрямого контакта в соответствии с национальными нормами и правилами.

Провода защитного заземления должны всегда иметь желто-зелёную маркировку (PE).

Поскольку у электродвигателей мощностью от 4 до 5,5 кВт величина тока утечки составляет более 3,5 мА, эти электродвигатели должны иметь специальные надежные провода системы защитного заземления большого поперечного сечения.

Указание

Значения тока утечки для электродвигателей Hydro Multi-E указаны в разделе [19.2 Ток утечки на землю](#).

Требования евростандарта EN 50178 и BS 7671:

Ток утечки свыше 3,5 мА:

Hydro Multi-E должна быть установлена стационарно и неподвижно. К тому же Hydro Multi-E должна быть постоянно соединена с электропитанием.

Подключение заземления должно выполняться двужильным проводом.

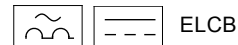
6.4.2 Дополнительная защита

Если Hydro Multi-E подключен к электросети, где в качестве дополнительной защиты применяется автоматический выключатель тока утечки на землю, то необходимо установить такой тип автоматического выключателя, который:

- должен реагировать на токи утечки и включаться при кратковременном импульсном токе утечки;
- должен выключаться при возникновении переменных токов повреждения и токов повреждения с составляющей постоянного тока, т.е. пульсирующих и глаженных постоянных токов повреждения.

Для таких Hydro Multi-E необходимо применять автоматический выключатель типа В.

Автоматический выключатель должен иметь маркировку со следующим обозначением:



Указание

При выборе автомата защитного отключения необходимо учитывать общее значение тока утечки всех элементов электрооборудования в установке.

Значение тока утечки Hydro Multi-E смотрите в разделе [19.2 Ток утечки на землю](#).

6.4.3 Защита электродвигателя

Hydro Multi-E не требует никакой внешней защиты электродвигателя. Его электродвигатели оснащены тепловой защитой как от медленно нарастающей перегрузки, так и от блокировки.

6.4.4 Защита от перенапряжения и падения напряжения в сети

Hydro Multi-E оснащен защитой от перенапряжения и падения напряжения в сети, соответствующей требованиям стандарта EN 61800-3.

6.4.5 Напряжение питания

3 x 380-480 В ± 10 %, 50/60 Гц, PE (с защитным заземлением).

На фирменной табличке Hydro Multi-E указаны номинальные значения напряжения питания и частоты тока. Эти параметры должны соответствовать параметрам электросети, к которой подключается установка.

Концы проводов, выводимых в шкаф управления распределительного устройства Hydro Multi-E, должны быть максимально короткими. Исключение составляет лишь провод защитного заземления, длина которого должна выбираться такой, что если бы кабель случайно вырвали из резьбовой кабельной муфты, то последним проводом, который при этом оборвется, был бы провод защитного заземления.

Макс. параметры входных предохранителей в цепи электропитания, смотри раздел [19.1 Напряжение питания](#).

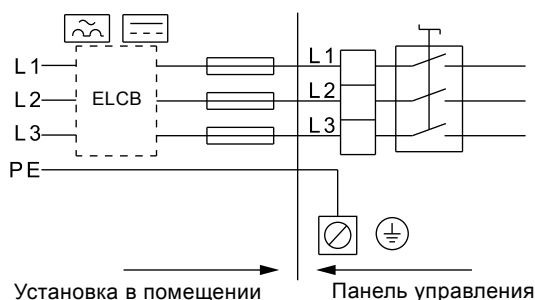


Рис. 10 Пример подключения Hydro Multi-E к сети с резервным предохранителем и дополнительной защитой

TM02 4546 4211

6.5 Работа в аварийном режиме (дополнительно)

Функция работы в аварийном режиме обеспечивает водоснабжение в случае выхода из строя датчика или блока управления.

В такой ситуации, все насосы будут работать с максимальной производительностью.

6.5.1 Подключение датчиков давления

Датчики давления для работы в аварийных условиях должны быть подсоединены в клеммам 4, 5 и 6 каждого насоса Hydro Multi-E.

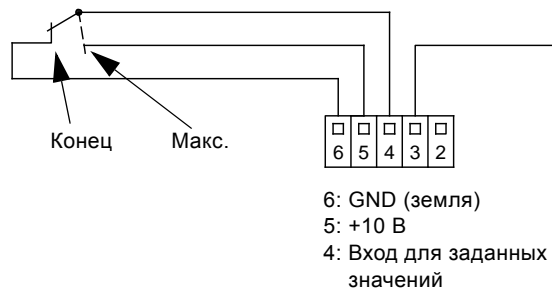


Рис. 11 Подключение датчиков давления

TM02 9301 2304

6.5.2 Настройка датчиков давления

См. рис. 12

- отношение между значениями давления выключения, перепада и включения,
- установочные параметры датчика давления,
- число насосов для работы в аварийном режиме.

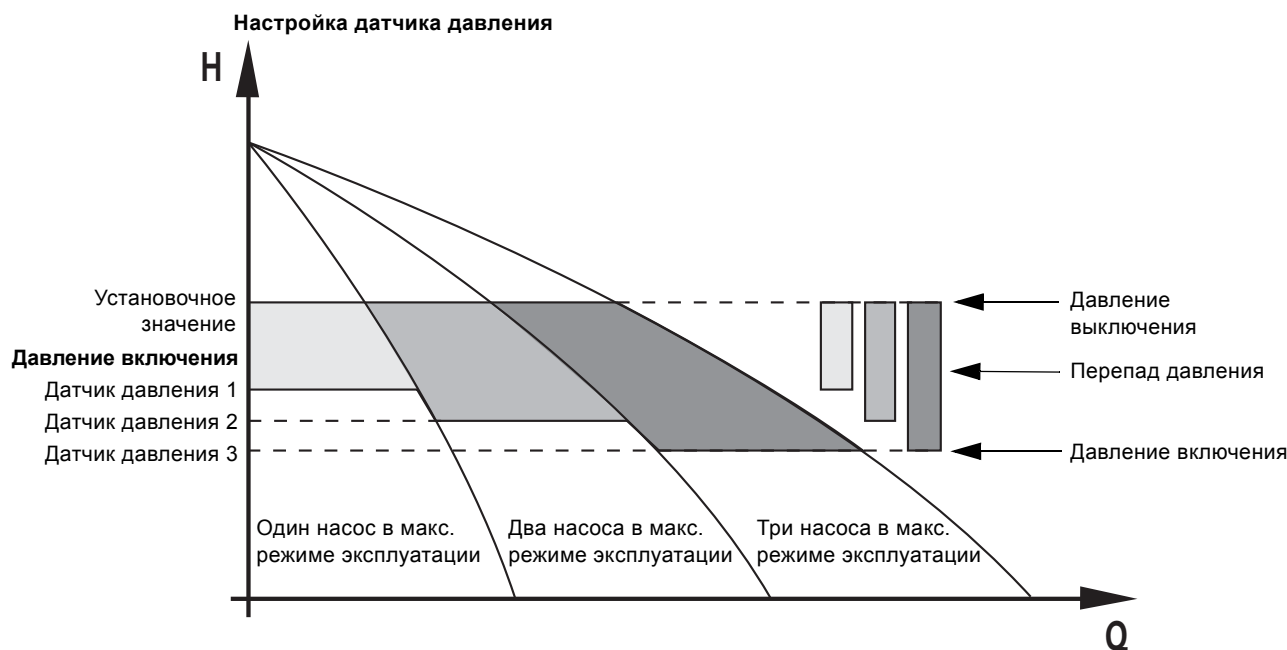


Рис. 12 Принцип работы

6.6 Защита от сухого хода

Указание Установка Hydro Multi-E должна быть защищена от сухого хода.

Далее приведено описание защиты от сухого хода в двух вариантах:

- при отсутствии в Hydro Multi-E функции работы в аварийном режиме,
- при наличии в Hydro Multi-E функции работы в аварийном режиме.

6.6.1 Hydro Multi-E без аварийного режима эксплуатации

Способы защиты от сухого хода:

- датчик давления установлен во всасывающем коллекторе (смонтирован в заводских условиях и установлен на 1,5 бар), или
- датчик уровня установлен в промежуточной емкости.

Защита от сухого хода подключена к клеммам 1 и 9 насоса 1.

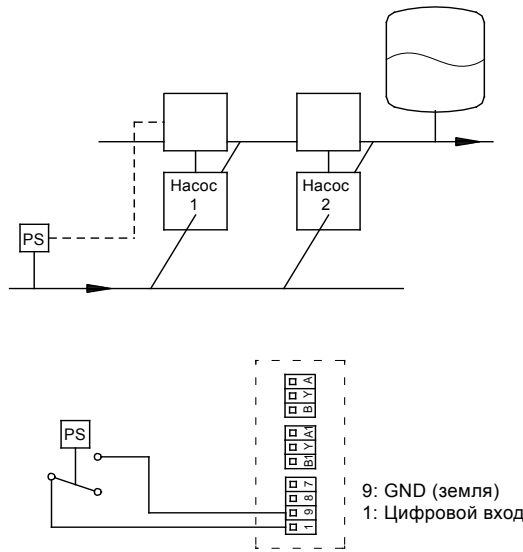


Рис. 13 Подключение датчика давления к насосу 1

TM02 4288 0402

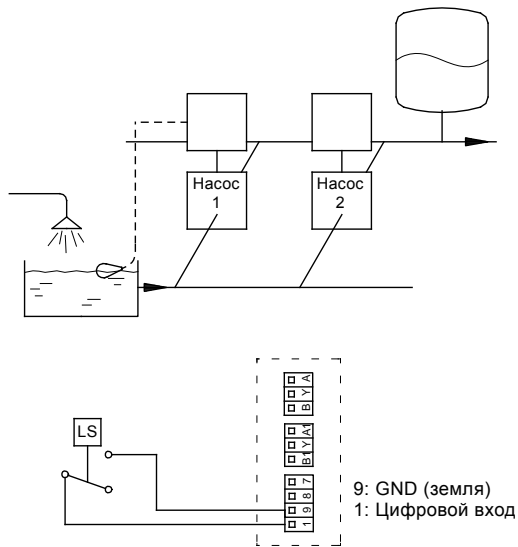


Рис. 14 Подключение датчика уровня к насосу 1

TM02 4287 0402

6.6.2 Hydro Multi-E с аварийным режимом эксплуатации

При выходе из строя блока управления Hydro Multi-E клеммы 1 и 9 не активны. Для обеспечения защиты от сухого хода следует установить дополнительные соединения в клеммной коробке насоса 1 и между насосами. См. также схему подключений в блоке предохранителей.

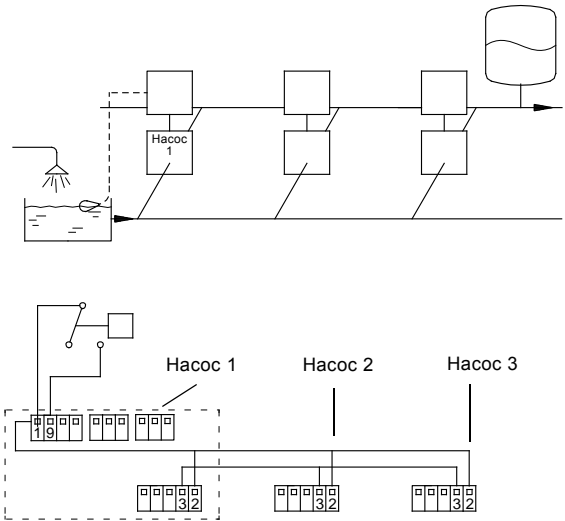


Рис. 15 Схема подключений защиты от сухого хода при наличии аварийного режима

TM02 9299 2304

Указание Прямое соединение между клеммами 2 и 3 было удалено (стандартная комплектация). Вместо этого клеммы 2 и 3 были сконфигурированы для работы с внешним сигналом ошибки.

7. Ввод в эксплуатацию

Внимание Перед пуском насосы должны быть заполнены рабочей жидкостью.



Предупреждение

В случае перекачивания горячей жидкости необходимо принять меры, предотвращающие случайный контакт человека с поверхностями, имеющими высокую температуру.

7.1 Hydro Multi-E в системе с подпором

Для ввода в эксплуатацию Hydro Multi-E с подпором, необходимо выполнить следующие операции:

1. Проверить соответствие комплектации Hydro Multi-E объему заказа и отсутствие повреждений отдельных узлов и деталей.
2. Отключить с помощью сетевого выключателя подачу напряжения питания.
3. Выключить автоматические выключатели всех насосов.
4. Проверить установочное давление в мембранном напорном гидробаке: оно должно составлять 0,7 x требуемое давление нагнетания (установленное значение).

Указание Установленное давление должно быть измерено в системе с меньшим давлением.

5. Подсоединить водопровод и подключить сеть электропитания к системе.
6. Открыть все всасывающие и нагнетательные клапаны насосов.
7. Удалить из насосов воздух с помощью винтов системы вентиляции и рециркуляции.

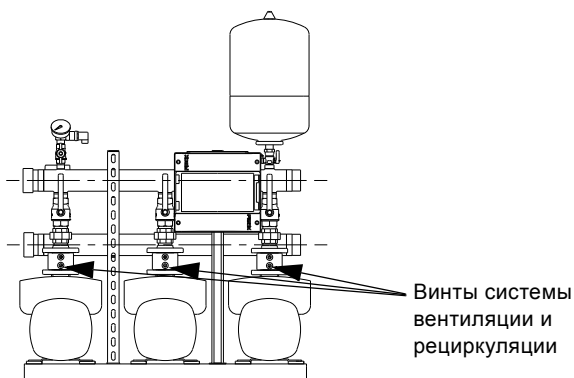


Рис. 16 Расположение винтов системы вентиляции и рециркуляции в системе с насосами CME-A/-I

TM05 2008 4211

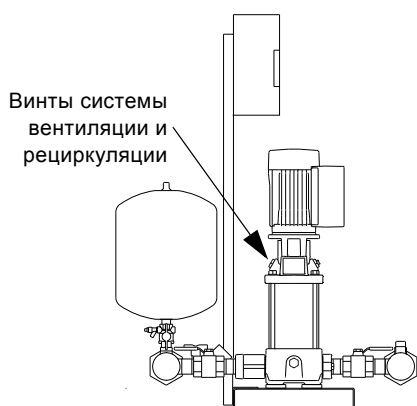


Рис. 17 Расположение винтов системы вентиляции и рециркуляции в системе с насосами CR(I)E

TM05 2009 4211

8. Включить главный выключатель.
9. Запустить насос 1, включив автоматический выключатель.
10. Удалить из 1-го насоса воздух с помощью винтов системы вентиляции и рециркуляции.
11. Повторить шаги 9 и 10 для остальных насосов в системе.

12. Установить требуемое давление нагнетания.

Указание При изменении давления нагнетания соответственно должен изменяться подпор в напорном гидробаке.

13. Проверить, чтобы насосы включались и отключались соответствующим образом, меняя производительность согласно изменению водопотребления.

Теперь установка Hydro Multi-E готова к эксплуатации в автоматическом режиме.

7.2 Hydro Multi-E в системе без подпора

Для установок Hydro Multi-E с насосами CME требуется наличие подпора во время запуска и работы. Поэтому следующие инструкции по запуску относятся только к установкам Hydro Multi-E с насосами CRE или CRIE.

Внимание

Для ввода в эксплуатацию Hydro Multi-E без подпора, необходимо выполнить следующие операции:

1. Проверить, чтобы установка Hydro Multi-E соответствовала заказу и не было ни одной поврежденной детали.
2. Отключить с помощью сетевого выключателя подачу напряжения питания.
3. Выключить автоматические выключатели всех насосов.
4. Проверить установочное давление в мембранном напорном гидробаке: оно должно составлять 0,7 x требуемое давление нагнетания (установленное значение).

Указание Установленное давление должно быть измерено в системе с меньшим давлением.

5. Подсоединить водопровод и подключить сеть электропитания к системе.
6. Открыть все всасывающие клапаны насосов.
7. Закрыть все нагнетательные клапаны насоса, залить все насосы и всасывающий трубопровод.

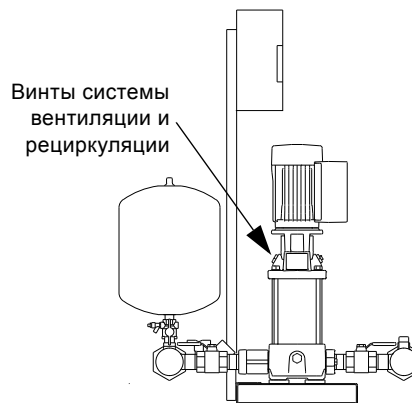


Рис. 18 Расположение винтов системы вентиляции и рециркуляции и пробок с резьбой

TM05 2009 4211

8. Включить главный выключатель.
9. Запустить насос 1, включив автоматический выключатель.
10. Удалить из насоса воздух с помощью винтов системы вентиляции и рециркуляции.
11. Медленно открыть нагнетательный клапан примерно наполовину.
12. Повторить шаги 9 и 11 для остальных насосов в системе.
13. Медленно полностью открыть все нагнетательные клапаны насосов.
14. Подождать несколько минут.
15. Установить требуемое давление нагнетания.

Указание При изменении давления нагнетания соответственно должен изменяться подпор в напорном гидробаке.

16. Проверить, чтобы насосы включались и отключались соответствующим образом, меняя производительность

согласно изменению водопотребления.

Теперь установка Hydro Multi-E готова к эксплуатации в автоматическом режиме.

8. Режимы эксплуатации

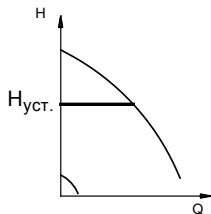
Режимы работы - это условия, в которых потребитель может эксплуатировать установку повышения давления.

Возможны следующие режимы эксплуатации:

- Останов
Все насосы остановлены.
- Нормальный (заводская установка)
Один или несколько насосов работают в режиме поддержания установленного значения давления.
- Макс.
Все насосы работают с максимальной частотой вращения.

Режимы эксплуатации можно устанавливать либо с панели управления, либо с помощью пульта R100 или через шину связи.

8.1 Нормальный режим



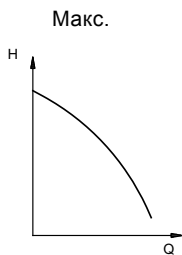
TM02 4328 0602

Рис. 19 Hydro Multi-E в нормальном режиме эксплуатации, т.е. в режиме поддержания постоянного давления

В режиме поддержания постоянного давления Hydro Multi-E регулирует свою производительность в соответствии с выбранным заданным значением регулируемого параметра (давление).

8.2 Режим отключения или максимальный режим эксплуатации

Дополнительно к нормальному режиму эксплуатации можно выбирать режим отключения (останова) или максимальный режим эксплуатации. См. пример на рис. 20.



TM02 4318 0602

Рис. 20 Hydro Multi-E в максимальном режиме эксплуатации

Максимальный режим эксплуатации может выбираться, например, одновременно с режимом вентиляции или пуска.

8.3 Условия эксплуатации в случае прерывания электропитания

В случае прерывания электропитания Hydro Multi-E все установочные значения будут сохраняться в ЗУ. Повторный пуск Hydro Multi-E будет происходить в том же режиме, в котором он находился перед отключением.

8.4 Прочие установочные значения

Ввод остальных установочных значений Hydro Multi-E может выполняться с помощью пульта R100, смотрите раздел 10. [Настройка параметров с помощью пульта R100.](#)

Заводские установки отмечены жирным шрифтом в каждом отдельном окне индикации соответствующего меню в разделе 10.1 [Меню ЭКСПЛУАТАЦИЯ](#) и 10.3 [Меню УСТАНОВКА.](#)

9. Настройка с помощью панели управления

Панель управления Hydro Multi-E имеет следующие органы управления, 21 или 22:

- Кнопки и для ввода заданных значений.
- Поле световой индикации желтого цвета для указания заданного значения.
- Контрольные светодиоды для индикации нормального (зеленого цвета) и аварийного (красного цвета) режимов эксплуатации.

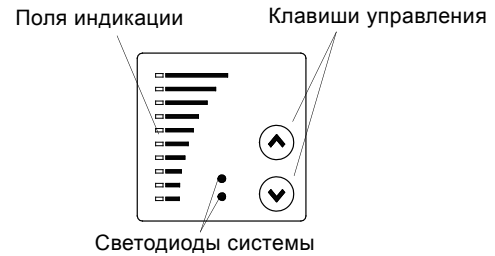


Рис. 21 Панель управления однофазной Hydro Multi-E

TM00 7600 0304

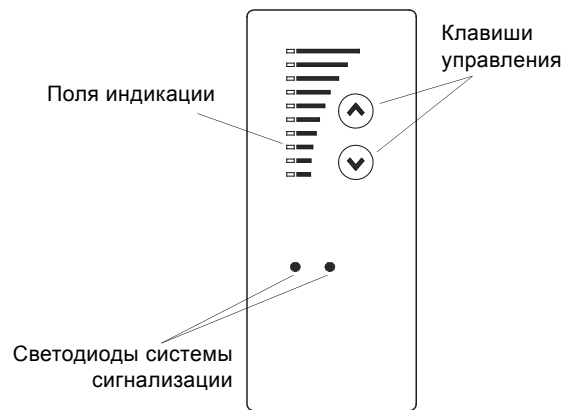


Рис. 22 Панель управления трёхфазной Hydro Multi-E

TM02 8513 0304

9.1 Настройка заданного значения

Для установки необходимого заданного значения надо нажать кнопку или .

На поле индикации панели управления загорится индикатор, соответствующий установочному заданному значению.

9.2 Режим работы Hydro Multi-E при постоянном давлении

На рис. 23 показано, что на поле индикации загорелись индикаторы 5 и 6, показывая выбранное заданное значение 5 бар в диапазоне измерения датчика от 0 до 10 бар.

Диапазон установочных значений совпадает с измерительным диапазоном датчика (смотрите фирменную табличку на датчике).

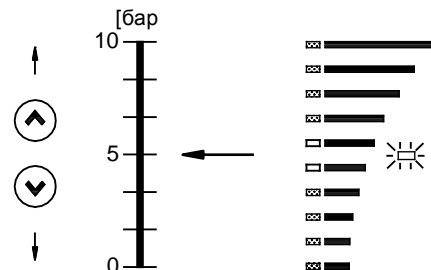

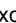



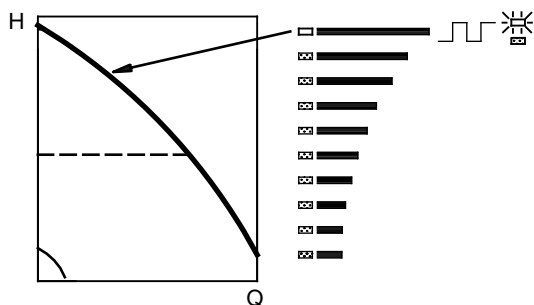
Рис. 23 Заданное значение 5 бар

TM03 0236 4604

9.3 Настройка рабочего режима в соответствии с макс. характеристикой

Чтобы переключиться в режим эксплуатации с макс. характеристикой Hydro Multi-E (мигает самый верхний светодиод поля световой индикации), нажмите и удерживайте в этом положении кнопку . Когда верхний светодиод поля загорится, кнопку  необходимо удерживать нажатой еще 3 секунды, прежде чем начнет мигать светодиод поля индикации.


Чтобы вернуться назад, нажмите и удерживайте кнопку  до тех пор, пока не загорится требуемое заданное значение регулируемого параметра.




TM00 7345 1304

Рис. 24 Макс. характеристика

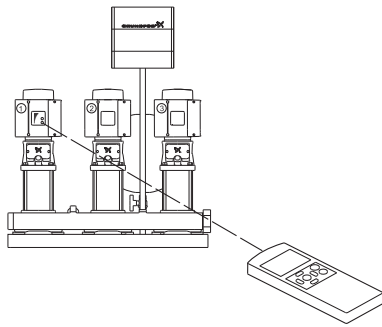
9.4 Пуск/остановка

Для пуска Hydro Multi-E нажмите и удерживайте в этом положении кнопку  до тех пор, пока не загорится индикатор, соответствующий требуемому установочному значению.

Для остановки Hydro Multi-E нажмите и удерживайте в этом положении кнопку  до тех пор, пока не погаснет последний индикатор поля световой индикации и не вспыхнет контрольный светодиод зеленого цвета.

10. Настройка параметров с помощью пульта R100

Hydro Multi-E спроектирован для дистанционного управления пультом R100 фирмы Grundfos и обмена данными с ним.



TM02 4303 1111

Рис. 25 Пульт R100 обменивается информацией с Hydro Multi-E через инфракрасный порт

Во время режима связи пульт R100 должен быть направлен на панель управления. В режиме связи пульта R100 с Hydro Multi-E индикатор красного цвета будет мигать более часто.

На пульте R100 отображаются окна настройки и состояния Hydro Multi-E.

Индикация дисплея состоит из четырех параллельных многооконных меню, смотрите рис. 26:

0. ОБЩИЕ ДАННЫЕ

(см. руководство по обслуживанию пульта R100)

1. ЭКСПЛУАТАЦИЯ

2. СОСТОЯНИЕ

3. УСТАНОВКА

Номер, проставленный у каждого отдельного окна меню на рис. 26 указывает раздел, в котором описана данная индикация меню.

Указание Меню могут различаться в зависимости от модели дистанционного управления.

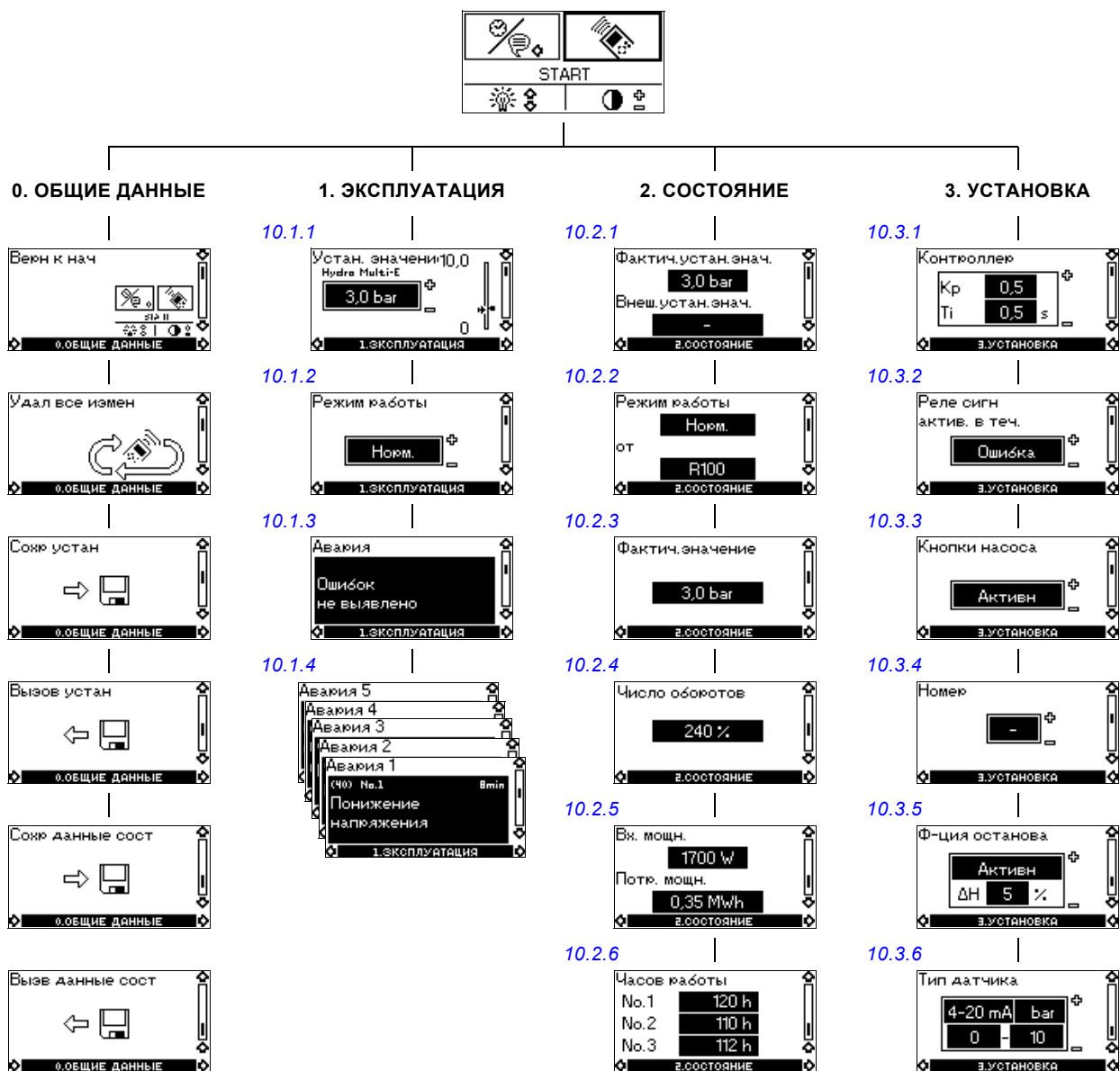


Рис. 26 Обзор меню

10.1 Меню ЭКСПЛУАТАЦИЯ

Если установлена связь между пультом R100 и Hydro Multi-E, в окне этого меню появляется первая индикация.

10.1.1 Установка заданного значения



► Набор заданных значений

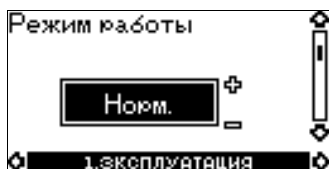
■ Текущее значение

В этом окне меню заданное значение уже установлено. При нормальном режиме эксплуатации диапазон установочных значений совпадает с измерительным диапазоном датчика.

Имеется возможность установить один из следующих режимов эксплуатации:

- Стоп.
- Макс. (макс. характеристика).

10.1.2 Установка режима эксплуатации

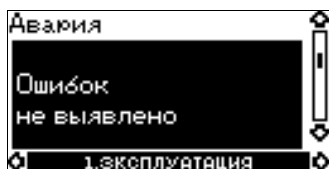


Выберите один из следующих режимов эксплуатации:

- Стоп (останов);
- **Норм** (нормальный режим эксплуатации);
- Макс. (макс. характеристика).

Режимы эксплуатации можно выбирать, не меняя установку заданного значения.

10.1.3 Индикация неисправностей



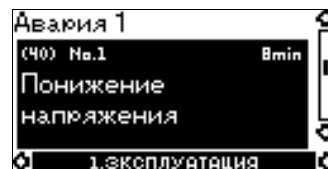
Если возникла неисправность Hydro Multi-E, в данном окне меню появится соответствующая индикация.

Возможные причины:

- Высокая темп-ра электродвиг.;
- Падение напряжения;
- Скачок напряжения;
- Слишком много перезапусков;
- Большая нагрузка;
- Сигнал датчика за пределами допуст. значен. (только для сигнала 4-20 мА);
- Внешняя ошибка;
- Сухой ход (только при наличии аварийного режима);
- Другие ошибки.

В этом окне меню можно выполнять сброс (квитирование) аварийного сигнала, если причина неисправность устранена.

10.1.4 Журнал регистрации аварийных сигналов



Если в окне индицировались неисправности, то пять последних аварийных сигналов записываются в журнал регистрации аварийных сигналов. Последняя неисправность будет индицироваться в "Авария 1", предпоследняя в "Авария 2", и т.д.

В примере выше отображена следующая информация:

- Индикация неисправности "Падение напряжения" для насоса 1 (№ 1).
- Код неисправности (40).
- Время в минутах, в течение которого Hydro Multi-E оставалась подключенной к сети после возникновения указанной неисправности, составляет 8 мин.

10.2 Меню СОСТОЯНИЕ

В этом меню на экран дисплея выводятся исключительно индикации состояния. Выполнить какие-либо изменения или ввод значений здесь невозможно.

Выведенные на индикацию значения являются теми значениями, которые использовались во время последнего сеанса связи между Hydro Multi-E и прибором пульта R100. Если значение состояния необходимо изменить, нужно направить пульт R100 на панель управления и нажать "ОК". Если какой-либо параметр, например частота вращения, должен запрашиваться постоянно, необходимо нажать "ОК" и удерживать в течение того времени, что потребуется для контроля данного параметра.

Под каждой индикацией значения указывается поле допуска данного параметра. Допуски указываются в % от максимального значения параметра как ориентировочные значения.

10.2.1 Индикация текущего заданного значения



Допуск: $\pm 2\%$

В этом окне индицируется текущее заданное значение.

Установить заданное значение с помощью внешнего сигнала невозможно.

10.2.2 Индикация режима эксплуатации



В этом окне индицируется текущий режим эксплуатации (Стоп, Мин., Норм. (нормальный режим работы) или Макс.). Далее здесь также указано, с помощью чего введен данный режим эксплуатации (R100, Насос, Шина, Внешн. или ф-ция останова).

Более подробно о функции "Останов" смотрите в разделе [10.3.5](#).

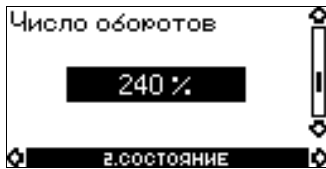
10.2.3 Индикация текущего значения



В этом окне будет индицироваться текущее значение, замеренное подключенным датчиком.

Если к Hydro Multi-E не подключено никакого датчика, будет появляться индикация "-".

10.2.4 Индикация текущего значения мощности на выходе в %



Допуск: $\pm 5\%$

По индикации в этом окне можно определить текущее значение выходной мощности всех работающих насосов.

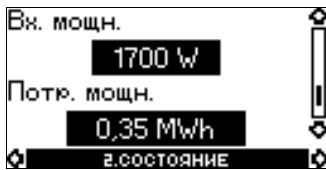
Пример

300 % соответствует 3 насосам, работающим с максимальной частотой вращения.

150 % соответствует 2 насосам, работающим с частотой вращения, составляющей 75 % от максимальной.

80 % соответствует 1 насосу, работающему с частотой вращения, составляющей 80 % от максимальной.

10.2.5 Индикация подводимой и потребляемой мощности



Допуск: $\pm 10\%$

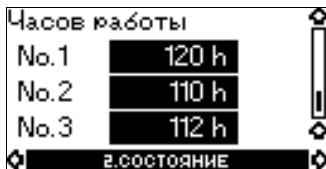
В этом окне индицируется текущее значение подводимой из электросети к Hydro Multi-E мощности. Мощность указывается в ваттах (Вт).

По индикации в этом же окне можно определить текущее значение потребляемой Hydro Multi-E мощности.

Значение потребляемой мощности - это суммарное значение, рассчитываемое с момента начала эксплуатации модуля Hydro Multi-E, и оно не может сбрасываться в ноль.

При замене насоса суммарное значение потребляемой мощности будет сохраняться в ЗУ системы управления.

10.2.6 Индикация мото-часов эксплуатации



Допуск: $\pm 2\%$

В этом окне индицируется число мото-часов эксплуатации каждого из насосов. Значение мото-часов эксплуатации - это суммарное значение и оно не может сбрасываться в ноль.

При замене насоса, счетчик мото-часов обнуляется.

10.3 Меню УСТАНОВКА

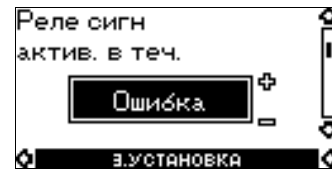
10.3.1 Выбор регулятора



В этом меню могут устанавливаться параметры коэффициента усиления (K_p) и времени интегрирования (T_i) встроенного пропорционально-интегрального (ПИ-) регулятора, если заводские установки не являются оптимальными для данных условий эксплуатации:

- Коэффициент усиления (K_p) устанавливается в пределах диапазона от 0,1 до 20.
- Время интегрирования (T_i) устанавливается в пределах диапазона от 0,1 до 3600 секунд. При выборе 3600 секунд регулятор начинает работать как пропорциональный регулятор.

10.3.2 Выбор реле сигнализации неисправности, нормального режима или готовности к эксплуатации

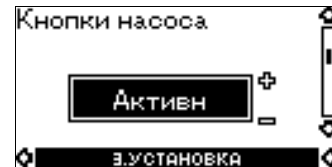


Здесь можно указывать, для каких целей будет использоваться реле сигнализации:

- Ошибка (сигнал неисправности);
- Работы (рабочая сигнализация);
- Готов (сигнализация готовности к эксплуатации).

См. раздел [13. Светодиоды системы световой индикации и реле системы сигнализации](#).

10.3.3 Блокировка клавиатуры насоса



Кнопки \odot и \ominus панели управления могут быть:

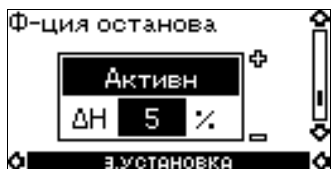
- Активн;
- Не активн.

10.3.4 Ввод номера насоса



Hydro Multi-E можно присваивать номер от 1 до 64. В случае передачи сигналов через шину связи номер должен присваиваться каждому Hydro Multi-E.

10.3.5 Ввод функции останова



Назначение этой функции - остановка Hydro Multi-E при очень низких значениях расхода во избежание ненужного потребления мощности.

Работает эта функция лишь в том случае, если в эксплуатации находится один насос.

Функция останова может быть:

- **Активн**
- Не активн.

Определения режима эксплуатации с низким расходом осуществляется при помощи встроенного "детектора низкого расхода".

Hydro Multi-E будет регулярно проверять расход путем кратковременного снижения частоты вращения насоса, контролируя при этом изменение давления. Если давление не меняется или меняется очень незначительно, насос будет регистрировать низкий расход.

Если Hydro Multi-E обнаруживает низкий расход, частота вращения будет повышаться до тех пор, пока не будет достигнуто давление останова (текущее заданное значение + 0,5 x ΔН) и Hydro Multi-E не отключится. Когда давление упадет до значения давления пуска (текущее заданное значение - 0,5 x ΔН), Hydro Multi-E будет вновь запускаться.

ΔН показывает разницу между значениями давления пуска и останова, см. рис. 27.

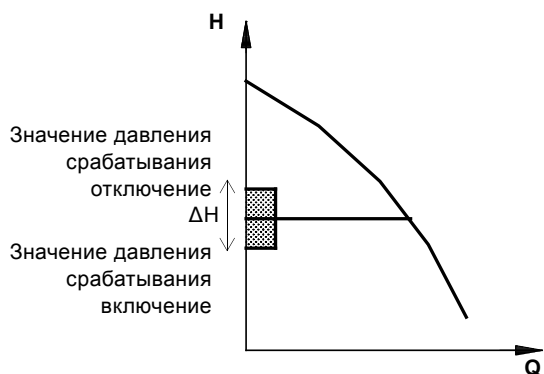


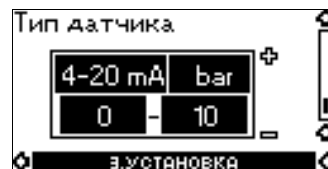
Рис. 27 Разница между значениями давления срабатывания на включение и отключение насоса (ΔН)

Заводская установка ΔН составляет 10 % от текущего заданного значения.

Возможный диапазон установочных значений ΔН - от 5 % до 30 % текущего заданного значения.

Функция останова требует наличия напорного гидробака, в котором должен быть создан подпор, составляющий 70 % текущего заданного значения.

10.3.6 Установка параметров датчика



Указание Установки датчика относятся только к нормальному режиму эксплуатации.

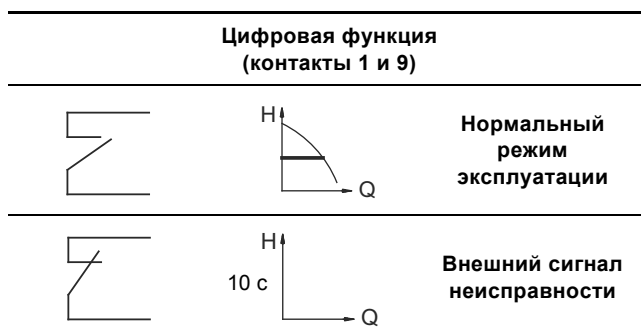
Введите один из следующих параметров:

- выходной сигнал датчика:
0-10 В
0-20 мА
4-20 мА
- единицу измерения для датчика:
bar, mbar, m, kPa, psi, ft, м³/h, м³/s, l/s, gpm, °C, °F, %
(бар, мбар, м, кПа, фунт/дюйм², фут, м³/ч, м³/с, л/с, галлон/мин, °C, °F, %)
- диапазон измерений датчика.

11. Вход цифрового сигнала

Hydro Multi-E оснащен входом для внешнего цифрового сигнала неисправности. Предварительно этот вход установлен для работы с внешним цифровым сигналом неисправности и находится в рабочем состоянии, когда контакты замкнуты.

Функциональная диаграмма: вход цифровой функции



Если вход цифрового сигнала находится в рабочем состоянии более 10 секунд, Hydro Multi-E будет остановлен по причине "внешней неисправности".

Вход цифрового сигнала используется для защиты от работы всухую.

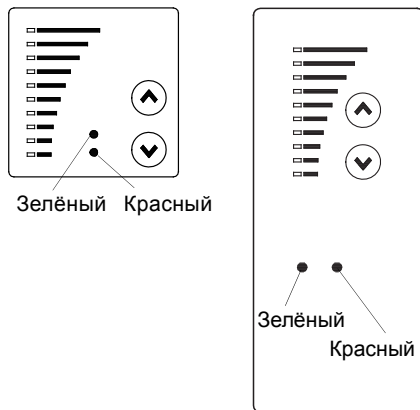
12. Сигнализация через шину связи

Для Hydro Multi-E имеется возможность осуществлять внешний обмен данными через вход последовательного интерфейса RS-485. Для связи используется протокол Grundfos обмена данными для шины связи GENIbus, позволяющий подключаться к системе управления внутрименовыми коммуникациями или к другим внешним устройствам управления.

Шлюзом может быть интерфейс связи Grundfos CIU или шлюз третьей стороны. Подробную информацию по устройствам CIU можно найти на сайте www.grundfos.com (WebCAPS) или получить в Grundfos.

13. Светодиоды системы световой индикации и реле системы сигнализации

Условия эксплуатации Hydro Multi-E визуализируются с помощью светодиодов зеленого и красного цвета системы световой индикации на панели управления, см. рис. 28.



TM00 7600 0304 - TM02 8513 0304

Рис. 28 Световые индикаторы на панелях управления одно- и трехфазных насосов

Hydro Multi-E оснащен выходом сигнала, подаваемого через встроенное реле и свободного от потенциала.

Выход сигнала с помощью R100 может настраиваться для индикации неисправности, рабочего режима или готовности к эксплуатации, смотрите раздел [10.3.2 Выбор реле сигнализации неисправности, нормального режима или готовности к эксплуатации](#).

В приведенной ниже таблице представлены функции двух светодиодов системы световой индикации и реле сигнализации:

Светодиоды индикации		Реле системы сигнализации работает в режиме:			Описание
Сбой (красный)	Работа (зелёный)	Сбоя	Работы	Готовности к работе	
Выкл	Выкл				Отключено электропитание.
Выкл	Горит постоянно				Hydro Multi-E находится в эксплуатации.
Выкл	Мигает				На Hydro Multi-E с пульта R100, панели управления или через шину связи GENIbus была подана команда на отключение.
Горит постоянно	Выкл				Hydro Multi-E был остановлен в результате сбоя и будет пытаться вновь запуститься. В том случае, когда "Сигнал датчика за пределами допуст. значен.", Hydro Multi-E будет останавливаться, а индикацию неисправности нельзя будет сбросить до тех пор, пока сигнал датчика снова не окажется в пределах допустимого диапазона.
Горит постоянно	Горит постоянно				Станция Hydro Multi-E все еще работает, но один или два насоса неисправны. Ошибка будет сброшена автоматически, когда ошибка исчезнет.
Горит постоянно	Мигает				На Hydro Multi-E с пульта R100, панели управления или через шину связи GENIbus была подана команда на отключение, но один или два насоса неисправны.

Сброс индикации ошибки

Индикация ошибки (красная лампочка) будет автоматически сброшена, как только ошибка будет устранена.

14. Испытание изоляции на пробой

Внимание

Испытание изоляции на пробой оборудования проводить запрещено, поскольку это может вывести из строя находящуюся в оборудовании электронику.

15. Уход и техническое обслуживание



Предупреждение

Перед началом проведения работ по техническому обслуживанию Hydro Multi-E обязательно отключите его от электросети как минимум за 5 минут до начала работ и примите меры по предотвращению случайного включения оборудования.

15.1 Насосы

Подшипники и уплотнения вала насосов не требуют технического обслуживания.

Если возникает необходимость слить из насоса CRE или CRIE перекачиваемую жидкость при длительном периоде простоя, необходимо снять один из кожухов муфты, чтобы разбрызгать несколько капель силиконового масла на поверхности вала между головной частью насоса и муфтой - это защитит поверхности уплотнения вала от слипания.

15.2 Электродвигатели

Для обеспечения надлежащего охлаждения электродвигателя и электронного блока, ребра и вентилятор системы охлаждения электродвигателя должны периодически очищаться от грязи.

15.2.1 Подшипники электродвигателя

Электродвигатели мощностью до 5,5 кВт включительно не требуют технического обслуживания.

Насосы CRE и CRIE: В случае сезонной эксплуатации (электродвигатель простаивает более 6 месяцев в году) рекомендуется заменять смазку подшипников электродвигателя, когда Hydro Multi-E отключена.

15.3 Панель управления и блок предохранителей

Панель управления и блок предохранителей не требуют технического обслуживания. Они должны содержаться в сухом месте, в чистом состоянии.

16. Отключение

Для того, чтобы выключить станцию Hydro Multi-E, отключите основной сетевой выключатель в блоке предохранителей или на панели управления.



Предупреждение

Выводы напротив основного сетевого выключателя остаются под напряжением.

Каждый насос в отдельности отключается посредством соответствующего ему выключателя.

16.1 Защита от замерзания

Если насосы не будут эксплуатироваться в зимний период, необходимо слить из них перекачиваемую жидкость, чтобы избежать повреждений в результате действия отрицательной температуры.

Для слива из насоса перекачиваемой жидкости необходимо отпустить винт вентиляционного отверстия в головной части насоса и вывернуть резьбовую пробку сливного отверстия в его основании.

Не затягивать винт вентиляционного отверстия и не ввертывать резьбовую пробку сливного отверстия вплотную до следующего ввода насоса в эксплуатацию.

16.2 Сервисные комплекты

Сервисные комплекты для насосов Hydro Multi-E смотрите в Internet по адресу www.grundfos.com/ru (WebCAPS) или WinCAPS.

17. Таблица обнаружения и устранения неисправностей



Предупреждение

Перед началом поиска неисправностей Hydro Multi-E обязательно отключите его от электросети как минимум за 5 минут до этого и примите меры по предотвращению случайного включения оборудования.

Неисправность	Причина	Устранение
1. При пуске электродвигатель не работает.	a) Текущее значение давления равно или превышает установленное значение.	Подождать, пока не упадет давление или снизить его в напорной линии Hydro Multi-E, чтобы проверить, будет ли запускаться Hydro Multi-E.
	b) Перебои с электропитанием.	Подключить электропитание.
	c) Отключается выключатель.	Устранить неисправность и включить выключатель.
	d) Сработала встроенная в электродвигатель защита.	Обратитесь в компанию Grundfos.
	e) Неисправность выключателя.	Заменить автоматический выключатель.
	f) Неисправность электродвигателя.	Отремонтировать или заменить электродвигатель.
	g) Неисправность датчика давления. – Вышел из строя датчик давления. – Повреждение или короткое замыкание кабеля.	Заменить датчик давления. Датчики с выходом сигналов 0-20 мА или 4-20 мА контролируются Hydro Multi-E. Отремонтировать или заменить кабель.
2. Электродвигатель запускается, но сразу после этого останавливается. Не обеспечивается эксплуатационное давление.	a) Работа всухую или отсутствие давления всасывания.	Проверить подачу воды к Hydro Multi-E. После подъема давления всасывания до требуемого значения повторный пуск насоса произойдет спустя 15 секунд.
3. Hydro Multi-E остановился и не может возобновить работу.	a) Неисправность датчика давления. – Вышел из строя датчик давления. – Повреждение или короткое замыкание кабеля.	Заменить датчик давления. Датчики с выходом сигналов 0-20 мА или 4-20 мА контролируются Hydro Multi-E. Отремонтировать или заменить кабель.
	b) Неисправность блока управления. – Электропитание разъединено на насосе 1. – Блок управления неисправен.	Подключить электропитание. Заменить клеммную коробку на насосе 1. Обратитесь в компанию Grundfos.
	4. Нестабильная подача воды Hydro Multi-E (относится только к очень низкому уровню потребления).	a) Слишком низкое давление всасывания. b) Частично забит грязью всасывающий трубопровод/насосы. c) Насосы подсасывают воздух. d) Неисправность датчика давления.
5. Насосы работают, но подачи воды нет.	a) Забит грязью всасывающий трубопровод/насосы.	Очистить всасывающий трубопровод/насосы.
	b) Обратный клапан заблокирован в закрытом положении.	Промыть обратный клапан. Он должен беспрепятственно перемещаться.
	c) Разгерметизация всасывающего трубопровода.	Проверить отсутствие утечек во всасывающем трубопроводе.
	d) Проникновение воздуха во всасывающий трубопровод/в насосы.	Удалить воздух из насосов. Проверить отсутствие утечек во всасывающем трубопроводе.
6. Hydro Multi-E не может достичь установленного значения.	a) Повреждение или короткое замыкание кабеля (связь через GENIbus между насосом 1 и насосом 2/3).	Отремонтировать или заменить кабель.
	b) Насосы 2 или 3 не работают.	Подключить электропитание к насосу и проверить состояние насоса.
7. Течь через уплотнение вала.	a) Повреждение уплотнения вала.	Заменить уплотнение вала.
	b) Насосы CRE и CRIE: Вал насоса неправильно выставлен по высоте.	Повторить регулировку положения вала насоса по высоте.
8. Шумы.	a) Кавитация в насосах.	Очистить всасывающий трубопровод/насосы и приемный сетчатый фильтр, если он есть.
	b) Насосы CRE и CRIE: Насосы не вращаются свободно (сопротивление трения) из-за неправильно выставленного по высоте вала.	Повторить регулировку положения вала насоса по высоте. Смотрите руководство по монтажу и эксплуатации для насосов CR, CRI, CRN, поставляемое вместе с Hydro Multi-E.

9. Очень частое включение-выключение.	а) Неправильно выбран подпор в напорном гидробаке.	Проверить подпор в напорном гидробаке.
	б) Разница между давлением старта и останова слишком мала. Внимание: Такая ситуация возможна только при наличии аварийного режима.	Увеличить заданную величину перепада давлений на каждом датчике давления.

18. Технические данные Hydro Multi-E с однофазным электродвигателем

18.1 Напряжение питания

3 x 400/230 В ± 10 %, 50/60 Гц, N, PE (с защитным заземлением).

Кабель: 0,5 - 1,5 мм².

Смотри табличку с техническими данными.

Рекомендуемые предохранители

Для электродвигателей мощностью от 0,37 до 1,1 кВт: макс. 10 А.

Могут применяться стандартные предохранители как быстродействующие, так и инерционного действия.

18.2 Ток утечки на землю

Мощность электродвигателя [кВт]	Кол-во насосов в установке	Ток утечки на землю [мА]
0,37 - 1,1	2	< 7
	3	< 10,5

Измерение тока утечки проведено в соответствии с требованиями евростандарта EN 60 355-1.

18.3 Входы/выходы

Цифровой вход

Внешний беспотенциальный переключатель ВКЛ-ВЫКЛ.

Напряжение: 5 В постоянного тока.

Ток: < 5 мА.

Экранированный кабель: 0,5 - 1,5 мм².

Сигналы датчика

- Сигнал напряжения
Постоянный ток напряжением 0-10 В, R_i > 50 кΩ (через встроенный источник напряжения питания).
Допуск: + 0 %/- 3 % при макс. сигнале напряжения.
Экранированный кабель: 0,5 - 1,5 мм².
Макс. длина кабеля: 500 м.
- Сигнал тока
Постоянный ток 0-20/4-20 мА, R_i = 175 Ω.
Допуск: + 0 %/- 3 % при макс. сигнале тока.
Экранированный кабель: 0,5 - 1,5 мм².
Макс. длина кабеля: 500 м.
- Напряжение питания датчиков:
+24 В постоянного тока, макс. 40 мА.

Выход системы сигнализации

Беспотенциальный коммутирующий контакт.

Макс. нагрузка контакта: 250 В переменного тока, 2 А.

Мин. нагрузка контакта: 5 В постоянного тока, 10 мА.

Экранированный кабель: 0,5 - 2,5 мм².

Макс. длина кабеля: 500 м.

Подключение шины связи

Протокол шины Grundfos, протокол GENIbus, RS-485.

Экранированный трёхжильный кабель: 0,5 - 1,5 мм².

Макс. длина кабеля: 500 м.

19. Технические данные Hydro Multi-E с трехфазным электродвигателем

19.1 Напряжение питания

3 x 380-480 В ± 10 %, 50/60 Гц, PE (с защитным заземлением).

Кабель: 6-10 мм².

Смотри табличку с техническими данными.

Рекомендуемые предохранители

Для электродвигателей мощностью от 1,5 до 5,5 кВт: макс. 16 А.

Могут применяться стандартные предохранители как быстродействующие, так и инерционного действия.

19.2 Ток утечки на землю

Мощность электродвигателя [кВт]	Кол-во насосов в установке	Ток утечки на землю [мА]
1,5 - 3,0 (напряжение питания < 460 В)	2	< 7
	3	< 10,5
1,5 - 3,0 (напряжение питания > 460 В)	2	< 10
	3	< 15
4,0 - 5,5	2	< 10
	3	< 15
5,5, 4-полюсный	2	< 20
	3	< 30

Измерение тока утечки проведено в соответствии с требованиями евростандарта EN 60 355-1.

19.3 Входы/выходы

Цифровой вход

Внешний беспотенциальный переключатель ВКЛ-ВЫКЛ.

Напряжение: 5 В постоянного тока.

Ток: < 5 мА.

Экранированный кабель: 0,5 - 1,5 мм².

Сигналы датчика

- Сигнал напряжения
Постоянный ток напряжением 0-10 В, R_i > 50 кΩ (через встроенный источник напряжения питания).
Допуск: + 0 %/- 3 % при макс. сигнале напряжения.
Экранированный кабель: 0,5 - 1,5 мм².
Макс. длина кабеля: 500 м.
- Сигнал тока
Постоянный ток 0-20/4-20 мА, R_i = 175 Ω.
Допуск: + 0 %/- 3 % при макс. сигнале тока.
Экранированный кабель: 0,5 - 1,5 мм².
Макс. длина кабеля: 500 м.
- Напряжение питания датчиков:
+24 В постоянного тока, макс. 40 мА.

Выход системы сигнализации

Беспотенциальный коммутирующий контакт.

Макс. нагрузка контакта: 250 В переменного тока, 2 А.

Мин. нагрузка контакта: 5 В постоянного тока, 10 мА.

Экранированный кабель: 0,5 - 2,5 мм².

Макс. длина кабеля: 500 м.

Подключение шины связи

Протокол шины Grundfos, протокол GENIbus, RS-485.

Экранированный трёхжильный кабель: 0,5 - 1,5 мм².

Макс. длина кабеля: 500 м.

20. Прочие технические данные

ЭМС (электромагнитная совместимость) по EN 61800-3

Жилые помещения - неограниченное использование, в соответствии с CISPR 11, класс B, группа 1.

Промышленные помещения - неограниченное использование, в соответствии с CISPR 11, класс A, группа 1.

Для получения дополнительной информации обращайтесь в Grundfos.

Класс защиты

Стандартный: IP54 (IEC 34-5).

Класс изоляции

F (IEC 85).

Температура окружающей среды:

- Во время работы: от 0 °C до +40 °C.
- При хранении и транспортировке: От -40 °C до +60 °C.

Относительная влажность воздуха

Макс. 95 %.

Уровень звукового давления

Hydro Multi-E с однофазными электродвигателями

Мощность электродвигателя [кВт]	Кол-во насосов в установке		Уровень звукового давления [dB(A)]
	2	3	
0,37 - 1,1	•		60
		•	63

Hydro Multi-E с трёхфазными электродвигателями

Мощность электродвигателя [кВт]	Кол-во насосов в установке		Уровень звукового давления [dB(A)]
	2	3	
1,5	•		66
		•	68
2,2	•		67
		•	69
3,0	•		67
		•	69
4,0	•		71
		•	73
5,5	•		71
		•	73

21. Утилизация отходов

Основным критерием предельного состояния является:

1. отказ одной или нескольких составных частей, ремонт или замена которых не предусмотрены;
2. увеличение затрат на ремонт и техническое обслуживание, приводящее к экономической нецелесообразности эксплуатации.

Данное изделие, а также узлы и детали должны собираться и утилизироваться в соответствии с требованиями местного законодательства в области экологии.

22. Гарантии изготовителя

Специальное примечание для Российской Федерации:

Срок службы оборудования составляет 10 лет.

Предприятие-изготовитель:

Концерн "GRUNDFOS Holding A/S"

Poul Due Jensens Vej 7, DK-8850 Bjerringbro, Дания

* точная страна изготовления указана на фирменной табличке.

По всем вопросам на территории РФ просим обращаться:

ООО "Грундфос"

РФ, 109544, г. Москва, ул. Школьная, д. 39

Телефон +7 (495) 737-30-00

Факс +7 (495) 737-75-36.

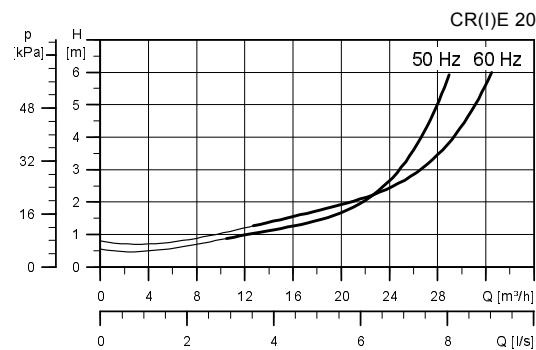
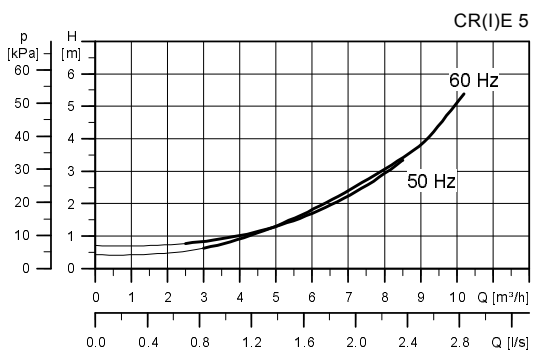
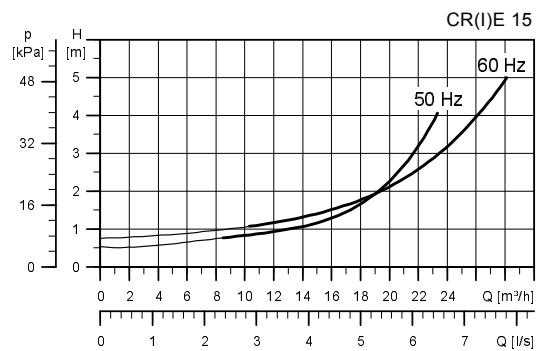
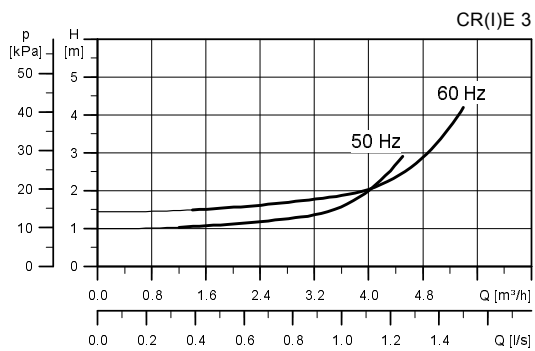
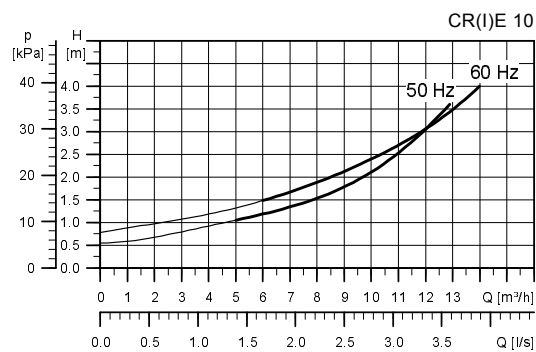
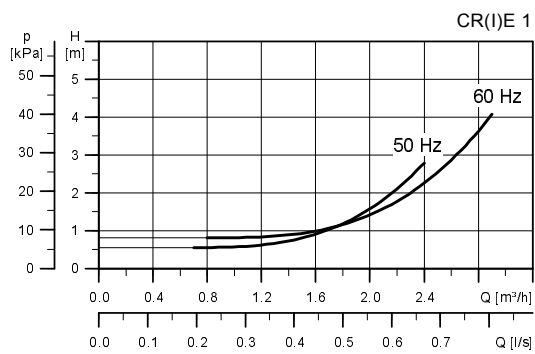
На все оборудование предприятие-изготовитель предоставляет гарантию 24 месяца со дня продажи. При продаже оборудования, покупателю выдается Гарантийный талон. Условия выполнения гарантийных обязательств см. в Гарантийном талоне.

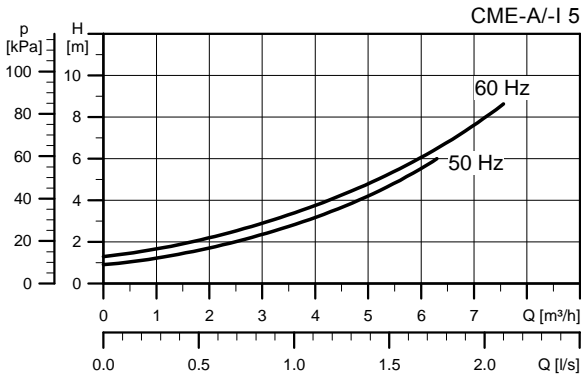
Условия подачи рекламаций

Рекламации подаются в Сервисный центр Grundfos (адреса указаны в Гарантийном талоне), при этом необходимо предоставить правильно заполненный Гарантийный талон.

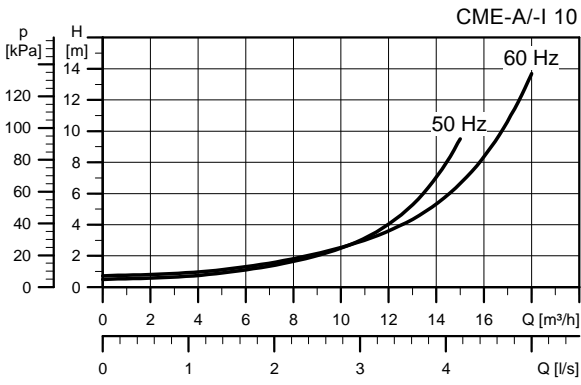
Сохраняется право на внесение технических изменений.

NPSH

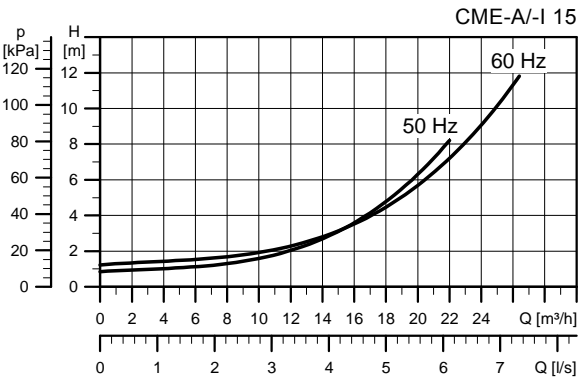




TM05 2004 4211

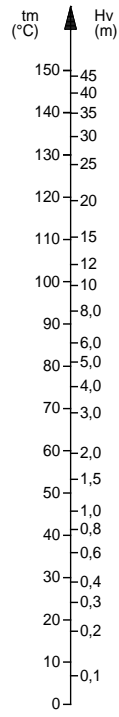


TM05 2005 4211



TM05 2006 4211

Vapour pressure



TM00 3037 3493

Декларация о соответствии

GB: EC declaration of conformity

We, Grundfos, declare under our sole responsibility that the products Hydro Multi-E, to which this declaration relates, are in conformity with these Council directives on the approximation of the laws of the EC member states:

DK: EF-overensstemmelseserklæring

Vi, Grundfos, erklærer under ansvar at produkterne Hydro Multi-E som denne erklæring omhandler, er i overensstemmelse med disse af Rådets direktiver om indbyrdes tilnærmelse til EF-medlemsstaternes lovgivning:

EE: EL vastavusdeklaratsioon

Meie, Grundfos, deklareerime enda ainuvastutusel, et toode Hydro Multi-E, mille kohta käesolev juhend käib, on vastavuses EÜ Nõukogu direktiividega EMÜ liikmesriikide seaduste ühitamise kohta, mis käsitlevad:

FR: Déclaration de conformité CE

Nous, Grundfos, déclarons sous notre seule responsabilité, que les produits Hydro Multi-E, aux quels se réfère cette déclaration, sont conformes aux Directives du Conseil concernant le rapprochement des législations des Etats membres CE relatives aux normes énoncées ci-dessous :

HR: EZ izjava o usklađenosti

Mi, Grundfos, izjavljujemo pod vlastitom odgovornošću da je proizvod Hydro Multi-E, uz kuru attiecas šis paziņojums, atbilst šādām Padomes Vijeća o usklađivanju zakona država članica EU:

LV: EK atbilstības deklarācija

Sabiedrība GRUNDFOS ar pilnu atbildību dara zināmu, ka produkts Hydro Multi-E, uz kuru attiecas šis paziņojums, atbilst šādām Padomes direktīvām par tuvināšanos EK dalībvalstu likumdošanas normām:

HU: EK megfelelősségi nyilatkozat

Mi, a Grundfos, egyedüli felelősséggel kijelentjük, hogy a Hydro Multi-E termékek, amelyekre jelen nyilatkozik vonatkozik, megfelelnek az Európai Unió tagállamainak jogi irányelveit összehangoló tanács alábbi előírásainak:

PL: Deklaracja zgodności WE

My, Grundfos, oświadczamy z pełną odpowiedzialnością, że nasze wyroby Hydro Multi-E, których deklaracja niniejsza dotyczy, są zgodne z następującymi wytycznymi Rady d/s ujednolicenia przepisów prawnych krajów członkowskich WE:

RU: Декларация о соответствии ЕС

Мы, компания Grundfos, со всей ответственностью заявляем, что изделия Hydro Multi-E, к которым относится настоящая декларация, соответствуют следующим Директивам Совета Евросоюза об унификации законодательных предписаний стран-членов ЕС:

SI: ES izjava o skladnosti

V Grundfosu s polno odgovornostjo izjavljamo, da so naši izdelki Hydro Multi-E, na katere se ta izjava nanaša, v skladu z naslednjimi direktivami Sveta o približevanju zakonodaje za izenačevanje pravnih predpisov držav članic ES:

FI: EY-vaatimustenmukaisuusvakuutus

Me, Grundfos, vakuutamme omalla vastuullamme, että tuotteet Hydro Multi-E, joita tämä vakuutus koskee, ovat EY:n jäsenvaltioiden lainsäädännön yhdenmukaistamiseen tähtäävien Euroopan neuvoston direktiivien vaatimusten mukaisia seuraavasti:

CZ: ES prohlášení o shodě

My firma Grundfos prohlašujeme na svou plnou odpovědnost, že výrobky Hydro Multi-E, na něž se toto prohlášení vztahuje, jsou v souladu s ustanoveními směrnice Rady pro sblížení právních předpisů členských států Evropského společenství v oblastech:

DE: EG-Konformitätserklärung

Wir, Grundfos, erklären in alleiniger Verantwortung, dass die Produkte Hydro Multi-E, auf die sich diese Erklärung bezieht, mit den folgenden Richtlinien des Rates zur Angleichung der Rechtsvorschriften der EU-Mitgliedsstaaten übereinstimmen:

ES: Declaración CE de conformidad

Nosotros, Grundfos, declaramos bajo nuestra entera responsabilidad que los productos Hydro Multi-E, a los cuales se refiere esta declaración, están conformes con las Directivas del Consejo en la aproximación de las leyes de los Estados Miembros del EM:

GR: Δήλωση συμμόρφωσης EC

Εμείς, η Grundfos, δηλώνουμε με αποκλειστικά δική μας ευθύνη ότι τα προϊόντα Hydro Multi-E στα οποία αναφέρεται η παρούσα δήλωση, συμμορφώνονται με τις εξής Οδηγίες του Συμβουλίου περί προσέγγισης των νομοθεσιών των κρατών μελών της ΕΕ:

IT: Dichiarazione di conformità CE

Grundfos dichiara sotto la sua esclusiva responsabilità che i prodotti Hydro Multi-E, ai quali si riferisce questa dichiarazione, sono conformi alle seguenti direttive del Consiglio riguardanti il riavvicinamento delle legislazioni degli Stati membri CE:

LT: EB atitikties deklaracija

Mes, Grundfos, su visa atsakomybe pareiškiame, kad gaminy Hydro Multi-E, kuriam skirta ši deklaracija, atitinka šias Tarybos Direktyvas dėl Europos Ekonominės Bendrijos šalių narių įstatymų suderinimo:

NL: EC overeenkomstigheidsverklaring

Wij, Grundfos, verklaren geheel onder eigen verantwoordelijkheid dat de producten Hydro Multi-E waarop deze verklaring betrekking heeft, in overeenstemming zijn met de Richtlijnen van de Raad in zake de onderlinge aanpassing van de wetgeving van de EG Lidstaten betreffende:

PT: Declaração de conformidade CE

A Grundfos declara sob sua única responsabilidade que os produtos Hydro Multi-E, aos quais diz respeito esta declaração, estão em conformidade com as seguintes Directivas do Conselho sobre a aproximação das legislações dos Estados Membros da CE:

RO: Declarație de conformitate CE

Noi, Grundfos, declarăm pe propria răspundere că produsele Hydro Multi-E, la care se referă această declarație, sunt în conformitate cu aceste Directive de Consiliu asupra armonizării legilor Statelor Membre CE:

SE: EG-försäkran om överensstämmelse

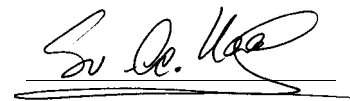
Vi, Grundfos, försäkrar under ansvar att produkterna Hydro Multi-E, som omfattas av denna försäkran, är i överensstämmelse med rådets direktiv om inbördes närmande till EU-medlemsstaternas lagstiftning, avseende:

TR: EC uygunluk bildirgesi

Grundfos olarak bu beyannameye konu olan Hydro Multi-E ürünlerinin, AB Üyesi Ülkelerin kanunlarını birbirine yaklaştırma üzerine Konsey Direktifleriyle uyumlu olduğunun yalnızca bizim sorumluluğumuz altında olduğunu beyan ederiz:

- Machinery Directive (2006/42/EC).
Standards used: EN 809:1998 and EN 60204-1:2006.
- EMC Directive (2004/108/EC).
Standards used: EN 61000-6-2:2005 and EN 61000-6-3:2007.

Bjerringbro, 15th December 2011



Svend Aage Kaae
Technical Director
Grundfos Holding A/S
Poul Due Jensens Vej 7
8850 Bjerringbro, Denmark

Person authorised to compile technical file and empowered to sign the EC declaration of conformity.

96485976 0915
ECM: 1165678

The name Grundfos, the Grundfos logo, and be think innovate are registered trademarks owned by Grundfos Holding A/S or Grundfos A/S, Denmark. All rights reserved worldwide. © Copyright Grundfos Holding A/S



www.grundfos.com

