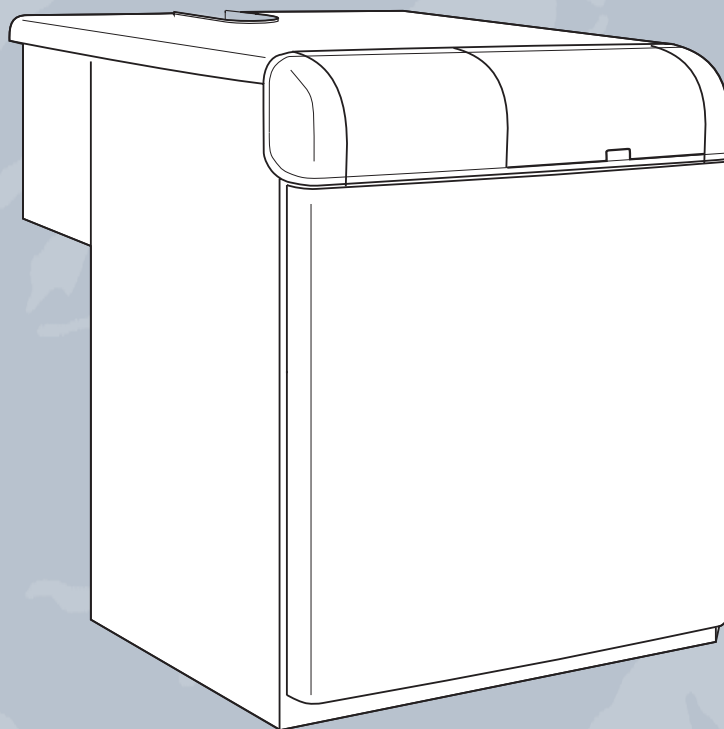




# PEGASUS F3 N 2S

**ЧУГУННЫЙ ОТОПИТЕЛЬНЫЙ КОТЕЛ  
НА ГАЗООБРАЗНОМ ТОПЛИВЕ  
с электророзжигом  
и контролем горения**



**ИНСТРУКЦИЯ ПО  
ЭКСПЛУАТАЦИИ, МОНТАЖУ  
И ОБСЛУЖИВАНИЮ**





- Внимательно прочтите данное руководство. Оно предоставляет информацию по безопасному монтажу, эксплуатации и обслуживанию установки
- Бережно сохраняйте инструкцию на случай возникновения вопросов в будущем.
- Инструкция является неотъемлемой и важной частью данного продукта, и должна сохраняться пользователем.
- Если агрегат продается или передается другому владельцу, всегда следите, чтобы данная инструкция передавалась новому владельцу вместе с установкой.
- Производитель не несет никакой ответственности за нанесение ущерба владельцу установки, в случае ее неправильного монтажа или обслуживания.
- Монтаж и обслуживание установки должны производиться квалифицированным специалистом в соответствии с инструкцией производителя и действующими стандартами.
- Перед чисткой или обслуживанием отключите установку от эл. сети используя главный выключатель.
- В случае неисправности или неправильной работы, отключите установку. Не пытайтесь устранить неисправность самостоятельно. Свяжитесь с квалифицированным специалистом.
- Замена или ремонт компонентов установки должны проводиться исключительно квалифицированным специалистом с использованием оригинальных запчастей.
- Что бы гарантировать эффективную работу, следует производить ежегодное сервисное обслуживание. Обслуживание должно производиться только авторизованным сервис-центром.
- Установка должна использоваться строго по назначению. Использование установки не по назначению.
- После снятия упаковки убедитесь, что содержимое не имеет повреждений и соответствует комплекту поставки.
- Сохраняйте упаковку в месте не достигаемом для детей.
- При чистке внешних частей установки используйте ветошь, смоченную в мыльной воде. Избегайте использования абразивных чистящих средств и растворителей.



#### Знак CE

Знак CE подтверждает, что установки Ferroli соответствуют европейским стандартам. В частности установки отвечают следующим директивам СЕЕ

- Директива для газовых установок 90/396
  - Директива по КПД 92/42
  - Директива по низкому напряжению 73/23
  - Директива по электромагнитной совместимости 89/396
-



<b>1. Инструкция по эксплуатации</b> .....	4
1.1 Введение .....	4
1.2 Панель управления .....	4
1.3 Включение и выключение .....	5
1.4 Регулирование .....	5
1.5 Техобслуживание .....	6
1.6 Неисправности .....	6



<b>2. Монтаж</b> .....	7
2.1 Общие рекомендации .....	7
2.2 Место установки .....	7
2.3 Гидравлические подключения .....	7
2.4 Подключение газа .....	8
2.5 Электрические подключения .....	9
2.6 Подключение к дымоходу .....	10
2.7 Модульная установка котлов .....	10

<b>3. Техобслуживание</b> .....	16
3.1 Регулирование .....	16
3.2 Запуск котла .....	19
3.3 Техобслуживание .....	20
3.4 Устранение неполадок .....	24



<b>4 Технические характеристики</b> .....	26
4.1 Размеры и подключения .....	26
4.2 Общий вид и основные компоненты .....	27
4.3 Таблица технических данных .....	28
4.4 Диаграммы .....	29
4.5 Электрические схемы .....	30

## 1. ИНСТРУКЦИЯ ПО ЭКСПЛУАТАЦИИ

### 1.1 Введение

Уважаемый покупатель,

Компания FERROLI благодарит Вас за выбор котла Pegasus F3 N 2S, это напольный котел, изготовленный по последним разработкам компании с применением новейших технологий. Пожалуйста, прочтите внимательно это руководство и сохраните его для обращения к нему в будущем.

Pegasus F3 N 2S представляет собой высокоэффективный теплогенератор оборудованный современной системой управления для использования в системе отопления, котел может работать на природном или сжиженном газе.

Котел состоит из чугунных теплообменных секций, обеспечивающих высокую эффективность практически при любых условиях эксплуатации, и атмосферной горелки, оборудованной электророзжигом и ионизационным контролем пламени.

Котел оборудован автоматическим воздушником, двух уровневым термостатом и предохранительным термостатом.

Благодаря электрическому розжигу и системе контроля пламени, котел работает автоматически и практически не требует вмешательства оператора.

Пользователь всего лишь должен установить на термостате требуемую температуру.

### 1.2 Панель управления

Для доступа к панели управления поднимите переднюю крышку.

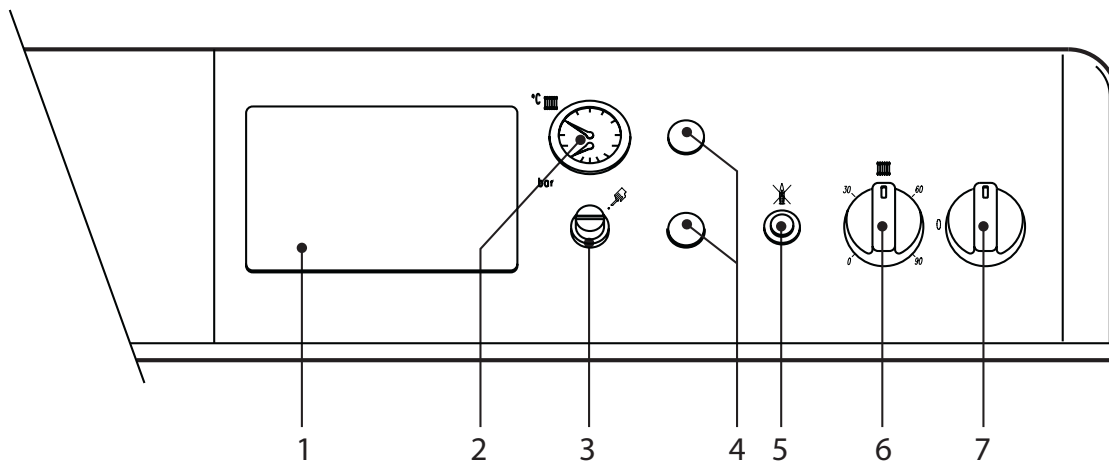


Рис.1

#### Описание

- 1 Место под установку термостатического контроллера
- 2 Термо-манометр
- 3 Ручной перезапуск термостата безопасности
- 4 Пробки
- 5 Перезапуск системы контроля пламени с сигнальной лампой
- 6 2-ступенчатый термостат котла
- 7 0 - 1 - TEST

## 1.3 Включение и выключение

### Розжиг

- o Откройте газовый клапан перед котлом.
- o Подключите котел к электросети
- o Поверните переключатель котла "7" в положение 1 (Рис. 1).
- o Поверните ручку "6" для задания желаемой температуры. Также выставьте температуру на термостате помещения. В этот момент произойдет розжиг горелки и котел начнет работать в автоматическом режиме, управляемый системой контроля и устройствами безопасности.
- o Если на котле установлен электронный термостатический контроллер (поз.1 Рис. 1), пользователь должен учесть инструкции его изготовителя.



Если после правильного выполнения процедуры розжига, горелка не горит и светится сигнальная лампа "5", подождите 15 секунд и нажмите кнопку перезапуска розжига. Система контроля горения, перезапущенная таким образом, повторит цикл розжига сначала. Если после нескольких попыток, розжиг не произошел, обратитесь к параграфу устранение неисправностей.



В случае отключения электроэнергии во время работы котла, горелка погаснет, а после возобновления электропитания произойдет автоматический розжиг котла.

### Выключение

Закройте газовый кран перед котлом, поверните ручку "7" в положение 0 и отключите электропитание.



Что бы избежать серьезных повреждений установки из за замерзания, во время продолжительных периодов бездействия в зимние месяцы, следует слить все воду из котла и систем отопления, в качестве альтернативы можно в систему отопления добавить антифриз. Переключатель 7 имеет 3 положения, "0-1-TEST"; первые два исполняют функцию Вкл-Откл, третье, должно использоваться только для техобслуживания.

## 1.4 Регулирование

### Регулирование температуры системы

Поверните ручку 6 (Рис. 1) по часовой стрелке для увеличения температуры воды в системе, для ее снижения поверните ручку против часовой стрелки. Температура может изменяться в пределах от 30°C до 90°C. Рекомендуется эксплуатировать котел при температуре не ниже 45°C.

### Регулирование термостата помещения (при установке термостата помещения)

Установите желаемую температуру, используя термостат помещения. Управляемый термостатом помещения котел запускается и подает в систему отопления воду с температурой, установленной регулировочным термостатом котла 6 (Рис. 1). При достижении заданной температуры в помещении, котел прекращает работать.

Если термостат помещения не установлен, то котел будет поддерживать температуру в системе в соответствии со значением , заданном термостатом котла.

### Регулирование давления воды в системе

Давление холодной воды в заполненной системе должно составлять 1 бар (давление показывает манометр котла деталь 2, Рис. 1). В случае снижения давления в системе (вызванного испарением газов, растворенных в воде), пользователь должен повысить его, осуществив подпитку системы, используя наполнительный кран. После окончания операции подпитки, всегда закрывайте кран.



## 1.5 Техобслуживание

Пользователь должен проводить квалифицированный техосмотр системы, как минимум раз в год и как минимум раз в два года следует производить анализ горения. Для большей информации смотрите главу 3.3 этого руководства.

Для чистки кожуха котла и панели управления используйте мягкую влажную ткань, можно использовать мыльный раствор. Не используйте абразивные моющие средства или растворители.

## 1.6 Неисправности

Ниже перечислены неисправности, которые могут быть исправлены пользователем.

Перед тем как вызывать сервисную службу обязательно убедитесь, что проблема не вызвана отсутствием газа или электричества.

Обозначение	Неисправность	Причина
	Котел останавливается системой контроля горения	<p>Убедитесь, что газовый кран перед котлом открыт.</p> <p>Нажмите кнопку перезапуска системы контроля горения.</p> <p>В случае повторных отключений, обратитесь в сервис центр.</p>
	Котел отключается из за несоответствия давления в системе (только если установлен датчик давления)	<p>Используя кран заполнения системы, заполните систему до давления 1-1.5 бар в холодном состоянии.</p> <p>После выполнения операции закройте кран.</p>
	Котел отключается из за перегрева воды	<p>Откройте крышку термостата и нажмите кнопку снизу.</p> <p>В случае повторных отключений, обратитесь в сервис центр.</p>

## 2. МОНТАЖ

### 2.1 Общие рекомендации



Данный агрегат должен использоваться строго по назначению.

Эта установка сконструирована для нагрева воды до температуры близкой к температуре кипения при атмосферном давлении и должна подключаться к системе отопления и/или системе ГВС с соответствующими характеристиками и тепловой мощностью. Любые другие варианты использования установки недопустимы.

**МОНТАЖ КОТЛА ДОЛЖНЫ ВЫПОЛНЯТЬ ТОЛЬКО СПЕЦИАЛИЗИРОВАННЫЕ СЛУЖБЫ С СОБЛЮДЕНИЕМ ВСЕХ ИНСТРУКЦИЙ И УКАЗАНИЙ.**

В случае неправильного монтажа, производитель не несет никакой ответственности за ущерб нанесенный установкой.

### 2.2 Место установки

Этот агрегат имеет "открытую камеру сгорания" и может устанавливаться и эксплуатироваться только в помещениях с постоянной вентиляцией. Недостаточное количество воздуха поступающего в котел, приведет к нарушению нормальной работы установки и дымоудаления. Кроме того, продукты сгорания, образующиеся в таких условиях (оксиды), являются очень вредными для здоровья.

Поэтому, место под установку котла не должно содержать легковоспламеняющихся объектов или материалов, коррозионных газов, пыли или испаряющихся веществ. Место, где будет установлен котел, должно быть сухим, защищенным от осадков и мороза.

При позиционировании котла, оставьте вокруг него свободное пространство для дальнейшего техобслуживания.

### 2.3 Гидравлические подключения

Прежде всего, необходимо выполнить расчет требуемой тепловой мощности, в соответствии с действующими нормами. Для хорошей и долгосрочной работы котла, гидравлическая система должна быть хорошо сконструирована и иметь все необходимые аксессуары для обеспечения надежной работы и постоянной циркуляции.

Если подающий и обратный трубопровод проложены таким образом, что есть риск образования воздушных пробок, то рекомендуется установить воздушники в местах их возможного образования. Кроме того, установите дренаж, для полного опорожнения системы.

Если котел установлен ниже уровня системы. Следует установить обратный клапан перед котлом, чтобы избежать возможности естественной циркуляции.

Разность температуры воды в подающем и обратном трубопроводе не должна превышать 20°C.



Ни используйте трубы системы в качестве заземления электрических приборов.

Перед монтажом тщательно промойте все трубы системы, что бы удалить из них осадок или мусор, которые могут повредить нормально работе установки.

Выполните соответствующие подключения, как показано на Рис. 2.



Рекомендуется установить перед котлом на подающем и обратном трубопроводах запорные вентили, для изоляции котла от системы в случае необходимости.



Осуществляя подключение котла к гидравлической системе, следите за тем чтобы не повредить трубы внутри котла.

Тип и модель	A	C	D	E	a1 обратка Отопление	a2 Подача Отопление	a3 Вход газа
Pegasus F3 N 119 2S	930	220	50	42	2"	2"	1"
Pegasus F3 N 136 2S	1020	250	53	45	2"	2"	1"
Pegasus F3 N 153 2S	1100	250	58	43	2"	2"	1" 1/2
Pegasus F3 N 170 2S	1190	300	60	46	2"	2"	1" 1/2
Pegasus F3 N 187 2S	1270	300	58	44	2"	2"	1" 1/2
Pegasus F3 N 221 2S	1440	300	57	45	2"	2"	1" 1/2
Pegasus F3 N 255 2S	1610	350	62	46	2"	2"	1" 1/2
Pegasus F3 N 289 2S	1780	350	66	49	2"	2"	1" 1/2

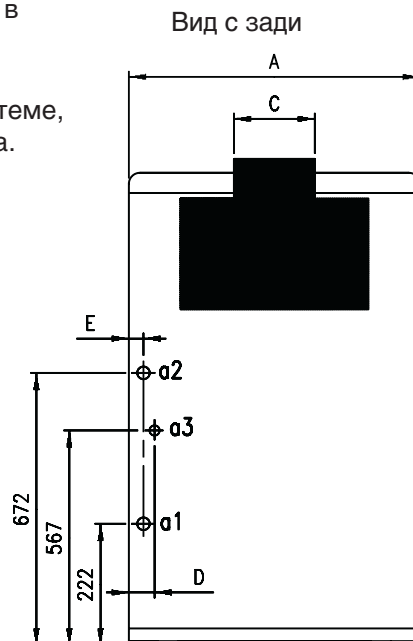


Рис. 2

## Характеристики системной воды

Если вода имеет жесткость выше 25° Fr, то следует применять водоподготовку, так как жесткая вода является причиной образования накипи. Мы настоятельно рекомендуем придерживаться этого правила, так как даже несколько миллиметров накипи приводят к значительному перегреву стенок котла, и как результат к серьезным проблемам.

**ИСПОЛЬЗУЕМАЯ ВОДА ДОЛЖНА ПОДВЕРГАТЬСЯ ПРЕДВАРИТЕЛЬНОЙ ПОДГОТОВКЕ В СЛЕДУЮЩИХ СЛУЧАЯХ:**

- а) Большая система (с большим содержанием воды);
- В) Частая подпитка системы; В случае частичного или полного опорожнения системы, рекомендуется заполнять ее подготовленной водой.

## Заполнение котла и системы

Давление холодной воды в заполненной системе должно составлять 1 бар (давление показывает манометр котла деталь 2, Рис. 1). В случае снижения давления в системе (вызванного испарением газов, растворенных в воде), пользователь должен повысить его, осуществив подпитку системы, используя наполнительный кран. После окончания операции подпитки, всегда закрывайте кран.

## 2.4 Подключение газа



Перед подключением, убедитесь, что установка может работать на подключаемом топливе, и аккуратно почистите все трубы газовой системы котла от мелкого мусора.

Газ должен быть подключен к соответствующему штуцеру (см. Рис. 2), с использованием жесткой металлической трубы или длинного шлангового соединения, между котлом и газовой системой следует установить газовый кран. Тщательно проверьте герметичность всех газовых подключений.

Производительность газового счетчика, должна соответствовать максимальному потреблению газа при работе всех устройств, подключенных к нему. Диаметр газовой трубы, выходящей из котла не определяет диаметр трубы между котлом и счетчиком, он должен быть подобран в зависимости от длины этого участка и потери напора, в соответствии с действующими стандартами.



Не используйте газовую трубу для заземления электрических приборов.



## 2.5 Электрические подключения

### Подключение к электросети

Котел должен быть подключен к однофазной сети, 230 В-50 Гц.



Электробезопасность установки гарантируется только в случае правильного ее заземления в соответствии с действующими нормами и правилами. Наличие эффективной и работоспособной системы заземления должен проверить квалифицированный специалист. Производитель не несет никакой ответственности за ущерб, причиненный в случае неисправности системы заземления. Убедитесь также, что система электропитания соответствует максимальному электропотреблению установки, указанному в шилдике котла. Убедитесь, что электропроводка соответствует электропотреблению котла.

Котел поставляется с кабелем для подключения к электросети. Подключение к сети должно производиться через постоянную связь, оборудованную двухполюсным выключателем, имеющим минимальное расстояние между разомкнутыми контактами 3мм. Между котлом и сетью должна быть установлена вставка плавкая 3А максимум. При подключении к сети важно соблюдать полярность (СЕТЬ: коричневый провод / НЕЙТРАЛЬ: голубой провод / ЗЕМЛЯ: желто-зеленный провод).

### Доступ к электроплате и внутренним компонентам контрольной панели

Для доступа к электрокомпонентам, выполните действия, показанные на Рис. 3 - 4 - 5 - 6.

Схема клеммных колодок для различных подключений приведена на электрической схеме в разделе технических характеристик.



Рис. 3 - Выкрутите два винта - самореза 2, удерживающих крышку котла.



Рис. 4 - Приподнимите крышку, нажав вверх, крышка освободится от боковых держателей, теперь снимите крышку.



Рис. 5 - Выкрутите два винта удерживающих панель управления, выньте винты и пластинки держателя.



Рис. 6 - Поверните панель управления вперед.

Любые дополнительные устройства контроля и безопасности (температурный датчик, датчик давления, и т.п.) следует размещать на подающем трубопроводе не дальше 40 см от тыльной стенки котла (см. Рис. 7).

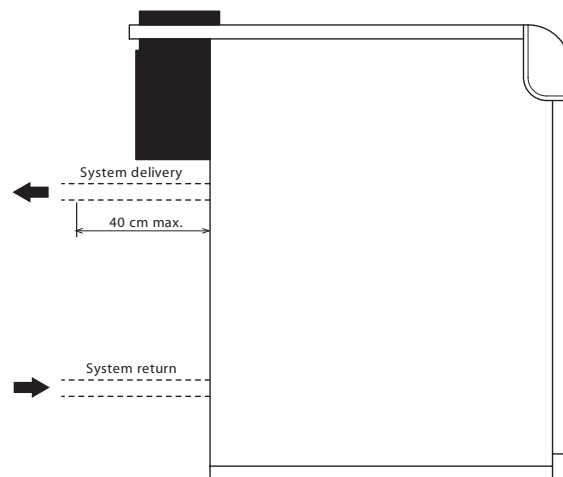


Рис. 7

## 2.6 Подключение к дымоходу

Диаметр трубы соединяющей котел с дымовой трубой не должен быть меньше диаметра обратного клапана. Длина вертикального участка должна составлять как минимум 50 см, начиная от обратного клапана. Дымоход должен быть собран в соответствии с действующими стандартами. Диаметры манжетов обратного клапана даны в таблице 2.

## 2.7 Модульная установка котлов

МОНТАЖ КОТЛА ДОЛЖНЫ ВЫПОЛНЯТЬ ТОЛЬКО СПЕЦИАЛИЗИРОВАННЫЕ СЛУЖБЫ С СОБЛЮДЕНИЕМ ВСЕХ ИНСТРУКЦИЙ И УКАЗАНИЙ.

### Основные указания

Рекомендуется установить перед котлом на подающем и обратном трубопроводах запорные вентили, для изоляции котла от системы в случае необходимости. В случае такого подключения каждый котел должен быть оборудован клапаном безопасности, установленном на подающем трубопроводе.

Если подающий и обратный трубопровод проложены таким образом, что есть риск образования воздушных пробок, то рекомендуется установить воздушники в местах их возможного образования.

Чтобы избежать конденсации пара из продуктов сгорания, разность температуры воды в подающем и обратном трубопроводе не должна превышать 20°C.

Удаление продуктов сгорания производится через дымовую трубу, живое сечение которой должно отвечать действующим нормам, но не быть меньше чем соединительные патрубки между котлами (модулями) и коллектором. Если есть необходимость использовать коллекторы для удаления продуктов сгорания, то см. схемы на Рис. 8 и 9.

Все соединения между котлом и дымовой трубой должны быть герметичны.

Производительность газового счетчика, должна соответствовать максимальному потреблению газа при работе всех устройств, подключенных к нему.

Осуществляя различные подключения к котлу, следите за тем, чтобы не повредить трубы внутри котла.

Подключение газа к котлам должно выполняться в соответствии с действующими стандартами.

## Характеристики системной воды

Если вода имеет жесткость выше  $25^{\circ}$ - $30^{\circ}$  Fr, то следует применять водоподготовку, так как жесткая вода является причиной образования накипи. Мы настоятельно рекомендуем придерживаться этого правила, так как даже несколько миллиметров накипи приводят к значительному перегреву стенок котла, и как результат к серьезным проблемам.

ИСПОЛЬЗУЕМАЯ ВОДА ДОЛЖНА ПОДВЕРГАТЬСЯ ПРЕДВАРИТЕЛЬНОЙ ПОДГОТОВКЕ В СЛЕДУЮЩИХ СЛУЧАЯХ:

- А) Большая система (с большим содержанием воды);
- В) Частая подпитка системы; в случае частичного или полного опорожнения системы, рекомендуется заполнять ее подготовленной водой.

## Позиционирование котлов в каскаде и подключение их к коллекторы дымовых газов

Каскад может содержать до 4 котлов; они могут компоноваться в блок с расположением котлов друг напротив друга или в линию.

Положение котлов и подключение к коллектору дымовых газов дано на схемах Рис. 8 - 9. Изолируйте все соединения дымоходов.



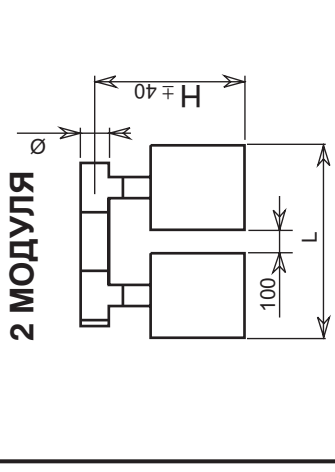
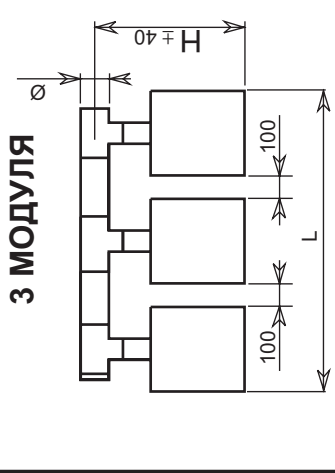
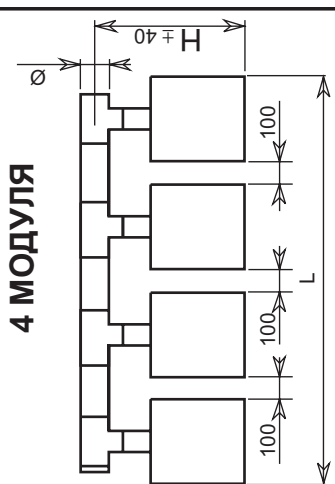
## ТЕПЛОГЕНЕРАТОРЫ В БЛОКЕ С КОЛЛЕКТОРОМ ДЫМОВЫХ ГАЗОВ В ФОРМЕ ОБЩЕГО КОРОБА

ВИД СБОКУ	ВИД СВЕРХУ 2 МОДУЛЯ		ВИД СВЕРХУ 3 МОДУЛЯ		ВИД СВЕРХУ 4 МОДУЛЯ						
	Производительность кВт	Тепловая мощность кВт	L	H	Производительность кВт	Тепловая мощность кВт	L	H			
<p>F = 2200 mm 8   14 el 2300 mm 16 - 18 el</p>	238	262.0	930	1775	300	-	476	524.0	1850	1850	450
	272	298.0	1020	1800	350	-	544	596.0	1875	1875	500
	306	336.0	1100	1800	350	-	612	672.0	1875	1875	500
	340	374.0	1190	1850	450	-	680	748.0	1925	1925	600
	374	412.0	1270	1850	450	-	748	824.0	1925	1925	600
	442	486.0	1440	1850	450	-	884	972.0	1925	1925	600
510	560.0	1610	1875	500	-	1020	1120.0	1975	1975	700	
578	628.0	1780	1875	500	-	1156	1268.0	1975	1975	700	

Рис. 8

## ТЕПЛОГЕНЕРАТОРЫ В ЛИНИИ С КОЛЛЕКТОРОМ ДЫМОВЫХ ГАЗОВ

СТАНДАРТНЫЕ КОТЛЫ	2 МОДУЛЯ			3 МОДУЛЯ			4 МОДУЛЯ					
	Производительность кВт	L	H	Производительность кВт	L	H	Производительность кВт	L	H			
PEGASUS F3 N 119 2S	238	1960	1775	300	-	-	476	4020	1850	450		
PEGASUS F3 N 136 2S	272	2140	1800	350	393.0	1825	400	4380	1875	500		
PEGASUS F3 N 153 2S	306	2300	1800	350	447.0	1850	450	4700	1875	500		
PEGASUS F3 N 170 2S	340	2480	1850	450	504.0	1850	450	5060	1925	600		
PEGASUS F3 N 187 2S	374	2640	1850	450	561.0	1900	550	5380	1925	600		
PEGASUS F3 N 221 2S	442	2980	1850	450	618.0	1900	550	6060	1925	600		
PEGASUS F3 N 255 2S	510	3320	1875	500	729.0	1900	550	6740	1975	700		
PEGASUS F3 N 289 2S	578	3660	1875	500	840.0	1925	600	7420	1975	700		
					951.0	1925	600	1156	1268.0	7420	1975	700



## Электрические подключения при модульной установке


Каждый котел, устанавливаемый в каскад, поставляется с полностью собранной электросхемой. Поэтому каждый котел может эксплуатироваться независимо (см. электрическую схему параграф 4.5). Котел должен быть подключен к однофазной сети, 230 В-50 Гц, через распределительную коробку или силовой кабель, между котлом и сетью должна быть установлена вставка плавкая 2А максимум.

Электробезопасность установки гарантируется только в случае правильного ее заземления в соответствии с действующими нормами и правилами.

Чтобы блок котлов работал каскадом, необходимо использовать электронный контроллер последовательности

## Электронный контроллер последовательности (поставляется по дополнительному запросу)

Каждый котел устанавливаемый в блок приспособлен для установки электронного контроллера последовательности (Рис. 10), он может быть закреплен на панели управления, после удаления заглушки 1 (Рис. 1). Для доступа к компонентам внутри панели см. параграф 2.5.

 Для каждого блока котлов необходим отдельный Электронный контроллер последовательности.

Инструкции по подключению, настройке и программированию электронного контроллера последовательности находятся в упаковке, вместе с прибором.

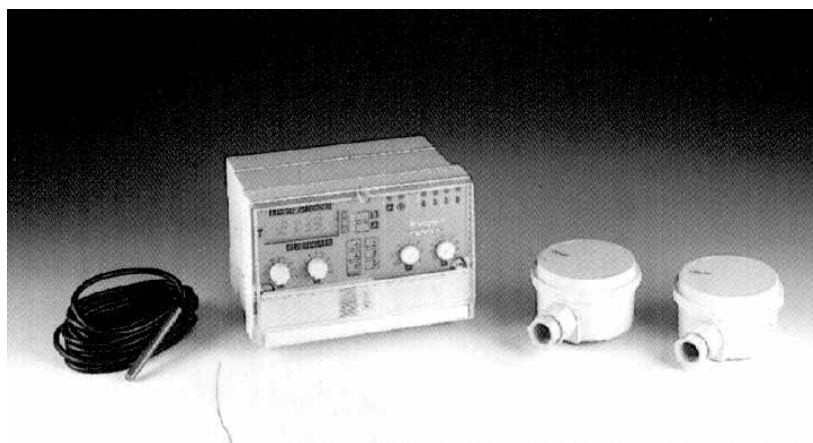


Рис. 10

## Основные функции контроллера

- Работа совместно с датчиком наружной температуры (климат контроль).
- Программирование на двух различных температурных уровнях (Экономичный и комфортный).
- Программирование на день, с заданием до трех действий на одном уровне и трех на втором.
- Установка дневной программы на неделю вперед.
- Ротация очередности котлов в каскаде каждые 24 часа, для распределения износа между всеми котлами каскада.
- Быстрый запуск.
- Управление временем включения-отключения при работе.
- Тестовые запуски насоса в соответствии с наружной температурой.
- Самодиагностика неисправностей.

## Применение систем

Здесь описано две возможности применения системы.

Система 1: 4-х модульная система только для отопления

Применение

Отопление с применением 4-х модульной системы.

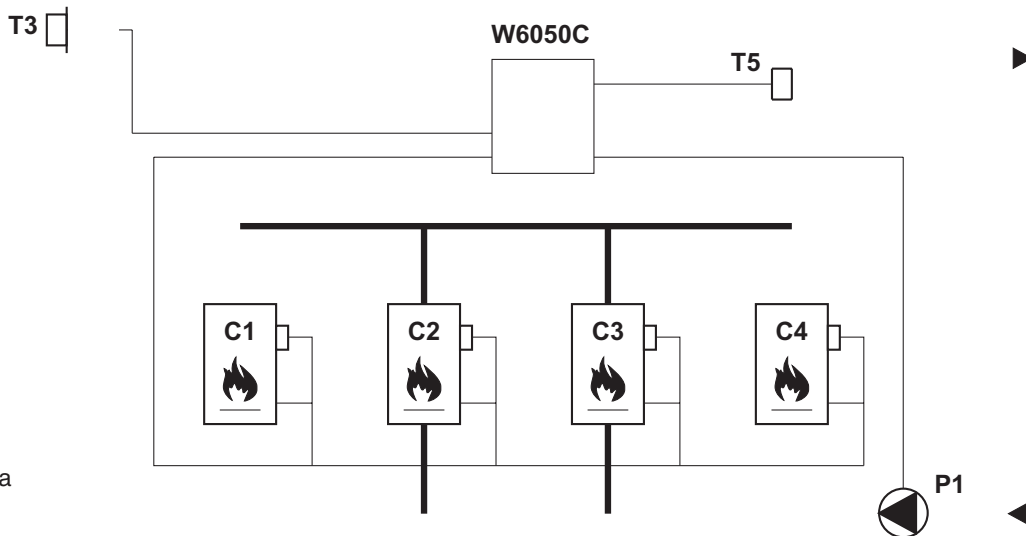


Рис. 11а

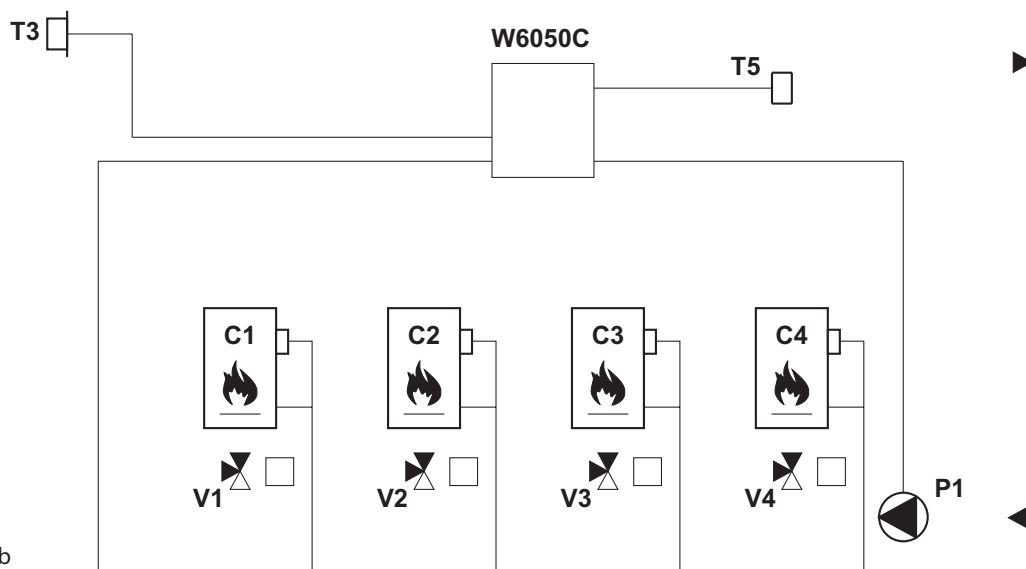


Рис. 11б

Описание:

- C1 - C2 - C3 - C4 = Модули ситемы
- V1 - V2 - V3 - V4 = 3-х ходовые краны
- T5 = Датчик подающего коллектора
- T3 = Внешний датчик
- P1 = Циркуляционный насос

Система 1: 4 -х модульная система для отопления и ГВС

Применение

Отопление и производство ГВ через перепускной клапан с применением 4-х модульной системы.

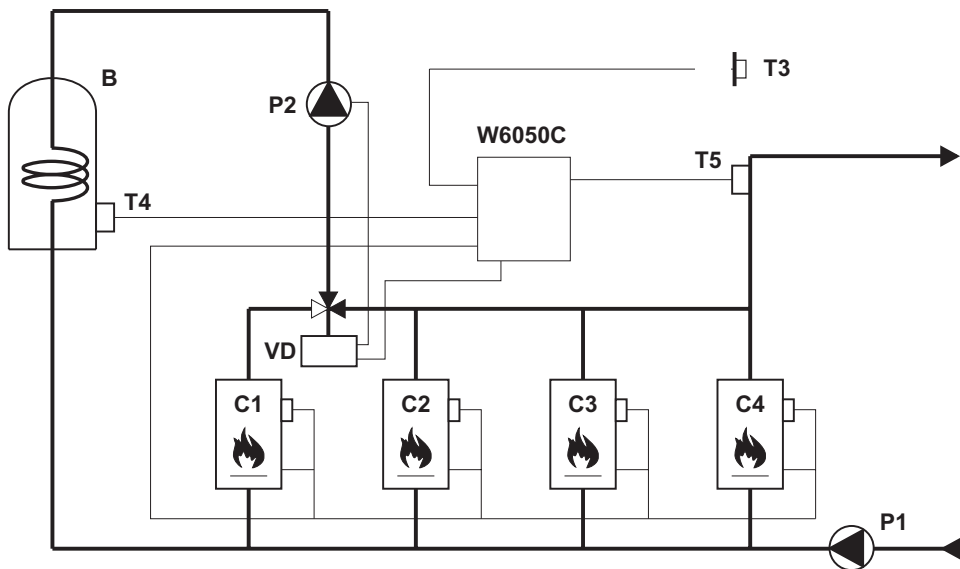


Рис. 12а

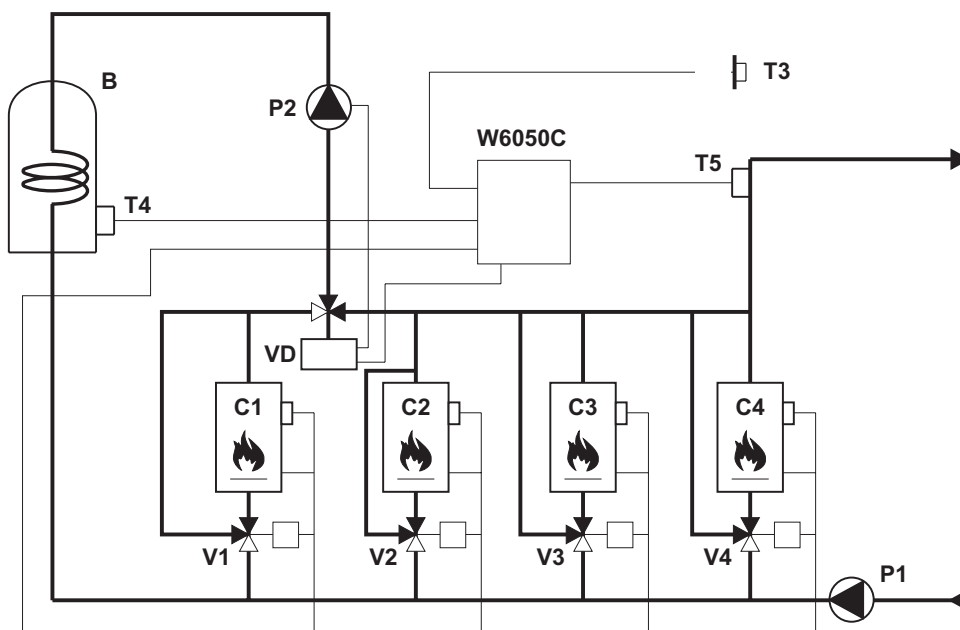


Рис. 12b

Описание:

C1 - C2 - C3 - C4 = Модули ситемы  
 V1 - V2 - V3 - V4 = 3-х ходовые краны  
 B = Бойлер  
 VD = Перепускной клапан  
 T3 = Внешний датчик

T4 = Датчик бойлера  
 T5 = Датчик подающего коллектора  
 P1 = Циркуляционный насос отопления  
 P2 = Циркуляционный насос бойлера



Когда система производит горячую воду для ГВС, контроллер последовательности управляет только одним котлом, обозначенным на Рис. 12а - 12b ка C1



## Панель контроля и управления для модульных котлов в каскаде (Поставляется по заказу)

Для того чтобы сделать электрические соединения между четырехступенчатым регулятором последовательности W6050C, котлами PEGASUS F3 N 2S и различными компонентами системы более надежными и функциональными, мы разработали панель контроля и управления для отопительных станций.

Он поставляется полностью собранным и укомплектованным контролером последовательности, предохранителями, сигнальными лампочками и выключателями, и позволяет проверять и эксплуатировать любую систему, использующую контроллер W6050C.

Панель, которая содержит клеммные колодки для подключения сенсоров, насосов, перепускного клапана и котлов системы, поставляется вместе с деталями кабельного крепежа.

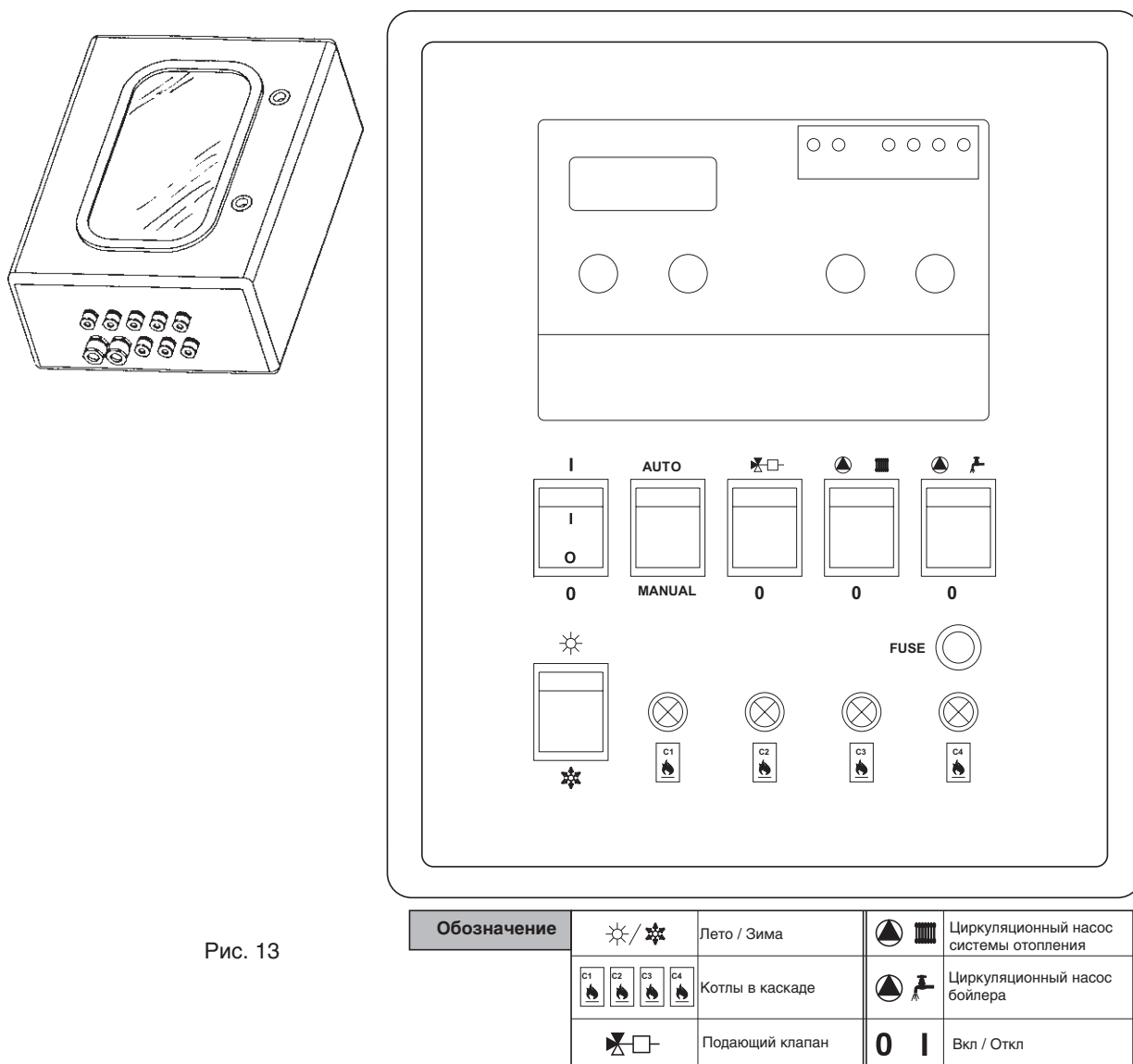


Рис. 13

Характеристики панели:

- Размеры 310x420x h 150
- Класс защиты IP 65
- Кабель: No.8 PG9 + No.2 PG13.5

## 3. ТЕХОБСЛУЖИВАНИЕ

### 3.1 РЕГУЛИРОВАНИЕ

Регулирование и смена газообразного топлива должны проводиться только подготовленным квалифицированным персоналом. FERROLI S.p.A. не несет никакой ответственности за нанесение ущерба установкой в случае произведения изменений в установке не специалистом.

#### Регулирование давления газа на горелке

Котел Pegasus F3 N 2S Предназначен для работы на природном или сжиженном газе. Установка давления и тестирование производятся на заводе изготовителе.

Но, при изменении параметров в подающем газопроводе, может возникнуть необходимость проверки и перенастройки давления на соплах горелки, ориентировочные значения даны в технических характеристиках, параграф 4.3.

Операции по регулированию давления газа приведены для котла использующего 2-х ступенчатый газовый клапан (см. Рис. 14).

#### **Подготовительные операции:**

- 1 Включите розжиг котла и установите ручку термостата на минимальное значение.
- 2 Подключите манометр к штуцеру отбора давления на газовой трубе блока горелки (см. часть 14 Рис. 24).
- 3 Снимите крышку регулятора давления 4 (Рис. 14).


#### **Регулирование минимальной мощности (1-ая ступень)**

- 1 Медленно поверните ручку термостата по часовой стрелке до щелчка; теперь газовый клапан запитан только от контактов А и В (см. Рис. 14).
- 2 Вращайте винт 6 (Рис. 14), пока давление не будет соответствовать, указанному в технических характеристиках параграф 4.3.

#### **Регулирование максимальной мощности (2-ая ступень)**

- 1 Медленно поверните ручку термостата по часовой стрелке до щелчка; теперь газовый клапан запитан от контактов А, В и С (см. Рис. 14).
- 2 Вращайте винт 5 (Рис. 14), пока давление не будет соответствовать, указанному в технических характеристиках параграф 4.3.

Настройка давления должна быть произведена одинаково на всех клапанах.

-  Замер давления газа на газовой трубе горелки, следует производить как минимум на протяжении 30 секунд после выполнения регулирования, чтобы пламя стабилизировалось.

По завершении этой операции включите и выключите 2-3 раза котел с помощью термостатом. При каждом запуске проверяйте, что давление соответствует заданному значению и розжиг горелки происходит корректно. При необходимости проведите дополнительное регулирование, пока давление не стабилизируется на заданном значении.

#### **Перевод на другое газообразное топливо**

Установка может работать на природном (G20-G25) или сжиженном (G30-G31) газе и поставляется, настроенной на один из видов топлива, эти данные указываются на упаковке и шилдике. Если возникает необходимость перевода котла на другой вид топлива, то необходимо выполнить следующие операции:

## С природного газа на сжиженный газ

- 1 Замените сопла на горелке и запальнике, соплами указанными в технических характеристиках глава 4.3.
- 2 Снимите колпачок 3 (Рис. 14) на газовом клапане, вкрутите регулятор розжига "STEP" 2, из конвертационного набора, наденьте колпачок 3 на место.
- 3 Отрегулируйте давление газа на горелке для минимальной и максимальной мощности, как описано в предыдущем параграфе.
- 4 Операции 2 и 3 должны быть выполнены на всех клапанах.
- 5 На шилдик котла, наклейте специальную наклейку, указывающую на вид используемого топлива.

## С сжиженного на природный газ

Выполните операции, описанные выше, соблюдайте осторожность при выкручивании регулятор розжига "STEP" 2, колпачок 3 должен быть плотно одет на клапан.



Снятие защитного колпачка

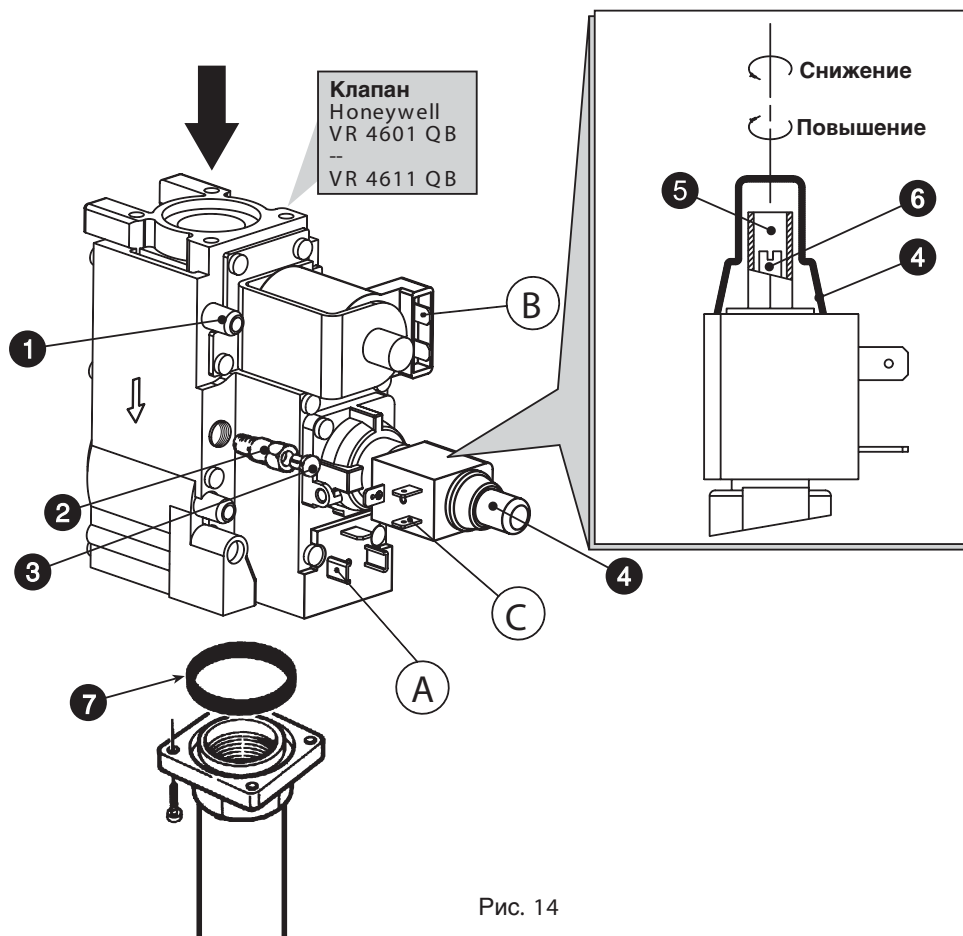
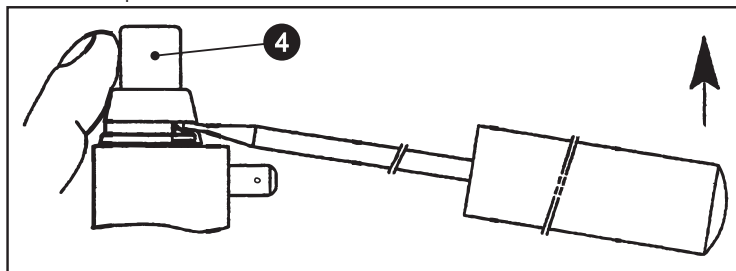


Рис. 14

**Основные компоненты**

- 1 Штуцер отбора давления перед клапаном
- 2 регулятор розжига "STEP" для сжиженного газа
- 3 Колпачок
- 4 Защитный колпачок
- 5 Регулятор давления для максимальной мощности
- 6 Регулятор давления для минимальной мощности (1-ая ступень)
- 7 Прокладка

**Электрические компоненты**

**А+В** = Контакты для минимальной мощности (1-ая ступень)

**А+В+С** = Контакты для максимальной мощности (2-ая ступень)

Для измерения давления газа используйте штуцер отбора давления на газовой трубе блока горелки (см. часть 14 Рис. 24).

## 3.2 Запуск котла



Котел должен быть настроен только квалифицированным персоналом и специализированных технических центров.

При первом розжиге котла и после всех операций по обслуживанию, которые требуют отключения котла или вмешательства в работу устройств безопасности, проверяйте:

### Перед розжигом:

Откройте все отсекающие вентили между котлом и системой;

Проверьте газовую систему на предмет утечек, соблюдайте осторожность, выполняя проверку системы на утечки газа;

Заполните систему, как описывалось ранее, убедитесь, что в системе и котле нет воздуха, для этого должен быть полностью открыт воздушник котла, также должны быть открыты все воздушники в системе;

Убедитесь, что нет утечек воды в системе отопления, в контуре ГВС, в местах соединения и в котле;

Проверьте правильность подключения электросистемы;

Проверьте, что установка соответствующим образом заземлена;

Проверьте правильность давления и расхода газа.

Проверьте, чтобы возле котла не было легковоспламеняющихся жидкостей или материалов.

### Розжиг котла:

Откройте газовый кран перед котлом.

Продуйте систему подачи газа.

Подключите котел к электросети.

Установите главный выключатель (поз. 7 - Рис. 1) в положение 1.

Установить ручку 6 (Рис. 1) в положение 50°C и при возможности задайте необходимое значение на термостате помещения. После этого произойдет розжиг горелки, и котел будет работать в автоматическом режиме, контроль выполняется регулирующими и предохранительными приборами.



Если после правильного выполнения процедуры розжига, горелка не горит и светится сигнальная лампа "5", подождите 15 секунд и нажмите кнопку перезапуска розжига.

Система контроля горения, перезапущенная таким образом, повторит цикл розжига сначала. Если после нескольких попыток, розжиг не произошел, обратитесь к параграфу устранение неисправностей.

Переключатель 7 имеет 3 положения, "0-1-TEST"; первые два исполняют функцию Вкл-Откл, третье, должно использоваться только для техобслуживания.



В случае отключения электроэнергии во время работы котла, горелка погаснет, а после возобновления электропитания произойдет автоматический розжиг котла.

### Проверки в процессе эксплуатации

Убедитесь, что отсутствуют утечки воды или газа.

Проверьте эффективность дымоходов и воздухопроводов в процессе эксплуатации котла.

Проверьте наличие циркуляции между котлом и системой.

Проверьте правильность работы системы розжига, используя сенсор розжига, и тесты отключения, используя термостат помещения или термостат котла.

Убедитесь, что расход газа, отображаемый газовым счетчиком, соответствует значениям, указанным в таблице глава 4.



## Отключение

Для временного отключения котла, просто поверните выключатель 7 в положение 0.

Для выключения котла на продолжительный период:

Поверните выключатель 7 в положение 0.

Закройте газовый кран перед котлом

Отключите эл. питание установки.



Для длительных периодов простоя во время зимних месяцев, что бы избежать замерзания системы необходимо слить всю воду из котла и системы отопления. В качестве альтернативного решения можно добавить антифриз в систему отопления.

## 3.3 Обслуживание



Следующие операции по обслуживанию установки должны выполняться только квалифицированными специалистами.

### Сезонные проверки котла и газохода

Как минимум раз в год на котле должны проводиться следующие проверки:

Правильность работы устройств безопасности и контроля (газовые клапаны, термостаты, т.п.).

На пути газоходов и выхлопа ДГ не должно быть никаких препятствий, и они должны быть герметичны.

Газовая и гидравлическая системы должны быть хорошо изолированы.

Блок горелки и теплообменник должны содержаться в чистоте. Следуйте инструкциям в следующем разделе.

Электроды не должны иметь никаких отложений на поверхности и должны быть корректно позиционированы.

Давление в гидравлической системе должно быть около 1 бара.

Расширительный бак должен быть заполнен.

Расход и давление газа, должны соответствовать значениям, указанным в таблицах.

Циркуляционный насос должен нормально функционировать.

### Устройства безопасности

Котел Pegasus F3 N 2S оборудован устройствами безопасности, которые гарантируют безопасность даже при неисправности установки.

### Ручной перезапуск ограничителя температуры (термостат безопасности)

Устройства безопасности не позволяют температуре воды подниматься выше точки кипения.

Максимально возможная температура 110°C.

Перезапуск ограничителя температуры может быть произведена только после остывания котла (температура должна упасть как минимум на 10°C) и сигнализация системы должна сообщать, что именно по причине перегрева произошла остановка котла. Для перезапуска открутите крышку 3 (Рис. 1) и нажмите кнопку под ней.

## Открытие передней панели

Открытие передней панели котла производится в соответствии с рисунком 15.



Перед выполнением любых операций внутри котла, отключите котел от электросети и перекройте газовый кран перед котлом.



Рис. 15

## Анализ процесса горения

Штуцер для отбора проб продуктов сгорания находится в верхней части обратного клапана дымохода (см. Рис. 16).

Для отбора проб:

- 1) Снимите верхнюю панель котла (см. Рис. 4).
- 2) Снимите изоляцию на обратном клапане дымохода.
- 3) Откройте штуцер отбора проб;
- 4) Вставьте зонд газоанализатора;
- 5) Установите температуру котла на максимальное
- 6) Подождите 10-15 минут, для стабилизации котла \*
- 7) Произведите измерения.



\* Анализ, произведенный на не стабилизированном котле, может содержать ошибки.



Рис. 16

## Разборка и чистка блока горелки

Для снятия блока горелки:

Отключите котел от электросети и перекройте газовый кран перед котлом.

Открутите два винта, крепящих контроллер горения пламени к газовому клапану (Fig. 17) и вытащите его из газового клапана (Рис. 18).

Открутите винты крепления контактов к газовому клапану (см. Рис. 14) и вытащите.

Отключите кабели зажигания и ионизации от блока электродов;

Открутите гайку крепления газовой трубы к газовому клапану (Рис. 19).

Открутите две гайки крепления двери камеры сгорания к чугунной секции теплообменника котла (Рис. 20).

Вытащите блок горелки и дверцу камеры сгорания.

В этом положении проверьте и почистите горелку. Для чистки горелки используйте неметаллическую щетку или сжатый воздух, никогда не используйте химические средства.

После чистки соберите все в обратном порядке.



Рис. 17



Рис. 18



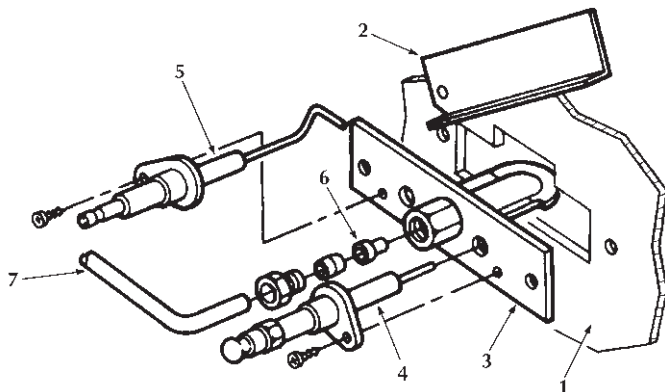
Рис. 19



Рис. 20



## Запальник



### Обозначения

- 1 Дверца камеры сгорания
- 2 Смотровой лючок
- 3 Запальник
- 4 Электрод розжига
- 5 Электрод контроля пламени
- 6 Сопло запальника
- 7 Подача газа

Рис. 21

## Очистка котла и дымохода

Чистку котла производите тщательно (Рис. 22):

- Отключите котел от электросети и перекройте газовый кран перед котлом.
- Снимите переднюю панель котла (см. Рис. 15).
- Снимите крышку котла (см. Рис. 3-4).
- Снимите изоляцию на обратном клапане дымохода.
- Снимите панель, закрывающую дымовую камеру и дополнительную изоляцию.
- Вытащите блок горелки (см. предыдущий параграф).
- Почистите канал отвода продуктов сгорания между чугунными элементами, по окончании удалите грязь пылесосом.
- Соберите все разобранные элементы и газоплотность котла и газопроводов.
- Во время операции чистки не повредите колбу термостата дымовых газов, расположенную на задней стенке дымовой камеры.

### Обозначения

- 1 Винты крепления крышки котла
- 2 Крышка котла
- 3 Панель, закрывающую дымовую камеру
- 4 Изоляция дымовой камеры
- 5 Щетка
- 6 Пробка штуцера отбора проб продуктов сгорания

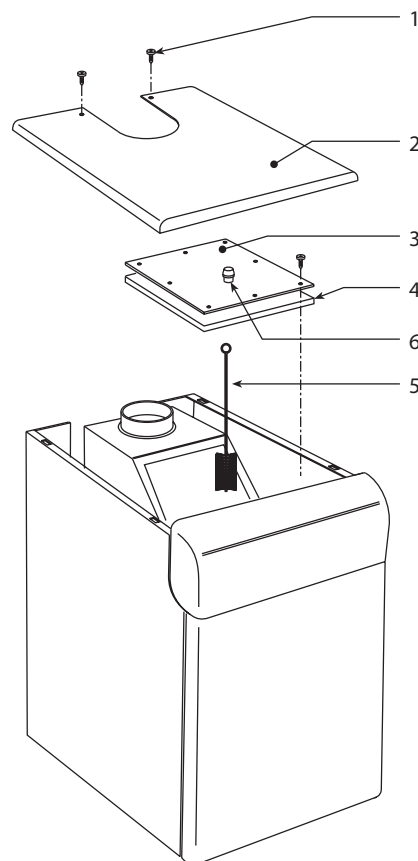


Рис. 22

## 3.4 Устранение неполадок

### Неисправность

Причина и пути устранения.



#### После нескольких попыток розжига, электронный блок постоянно выключает котел

Загрязнились сопла запальника- Почистите сжатым воздухом.

Проверьте, что подача воздуха организована правильно и что воздух был удален из газопровода.

Проверьте правильность установки электродов и их чистоту (см. рис. 21).

Убедитесь, что котел хорошо заземлен

Проверьте подключение электродов розжига и контроля пламени.

#### При фазе розжига отсутствует разряд между электродами розжига

Проверьте правильность установки электродов и их чистоту (см. рис. 21).

На регулирующем термостате установлено слишком малое значение

Проверьте электропитание

Проверьте подключение электрода розжига и ионизационного электрода.

Проверьте блок электронного контроля горения

Проверьте не перепутаны нейтраль и фаза местами и правильность заземления

Проверьте давление газа на входе

Проверьте термостат безопасности

Перезапустите термостат дымовых газов

Убедитесь, что термостат помещения закрыт



#### Плохое сгорание газа в горелке: пламя слишком большое, слишком маленькое или слишком желтое.

Фильтр газового клапана грязный.

Проверьте давление подаваемого газа.

Газовые сопла загрязнились.

Убедитесь, что котел не загрязнен.

Убедитесь, что вентиляция в помещении, где установлен котел, может обеспечить нормальное горение.

#### Запах несгоревшего газа.

Убедитесь, что котел не загрязнен.

Проверьте тягу дымовой трубы.

Убедитесь, что .



#### Котел работает, но температура не повышается.

Проверьте правильность работы термостата

Проверить соответствие расхода газа

Котел грязный

Убедитесь, что котел не загрязнен.

Проверить, что котел правильно подобран в соответствии с потребностью системы отопления.

Убедитесь, что не заблокирован циркуляционный насос.

#### Температура воды или слишком высокая или слишком низкая.

Проверьте правильность работы термостата

Убедитесь, что не заблокирован циркуляционный насос.

Проверить, что котел правильно подобран в соответствии с потребностью системы отопления.



**Хлопки в горелке. Задержка розжига.**

Проверить давление газа в главной горелке  
Убедитесь, что котел не загрязнен

**При регулировке термостата, происходит сильно большое увеличение температуры.**

Убедитесь, что капсула термостата установлена в гнездо.  
Проверьте правильность работы термостата

**Конденсат в котле.**

Убедитесь, что котел не работает при слишком низкой температуре (ниже 50°C)  
Проверьте подачу газа  
Проверьте эффективность дымовой трубы.

**Котел отключается без видимой причины.**

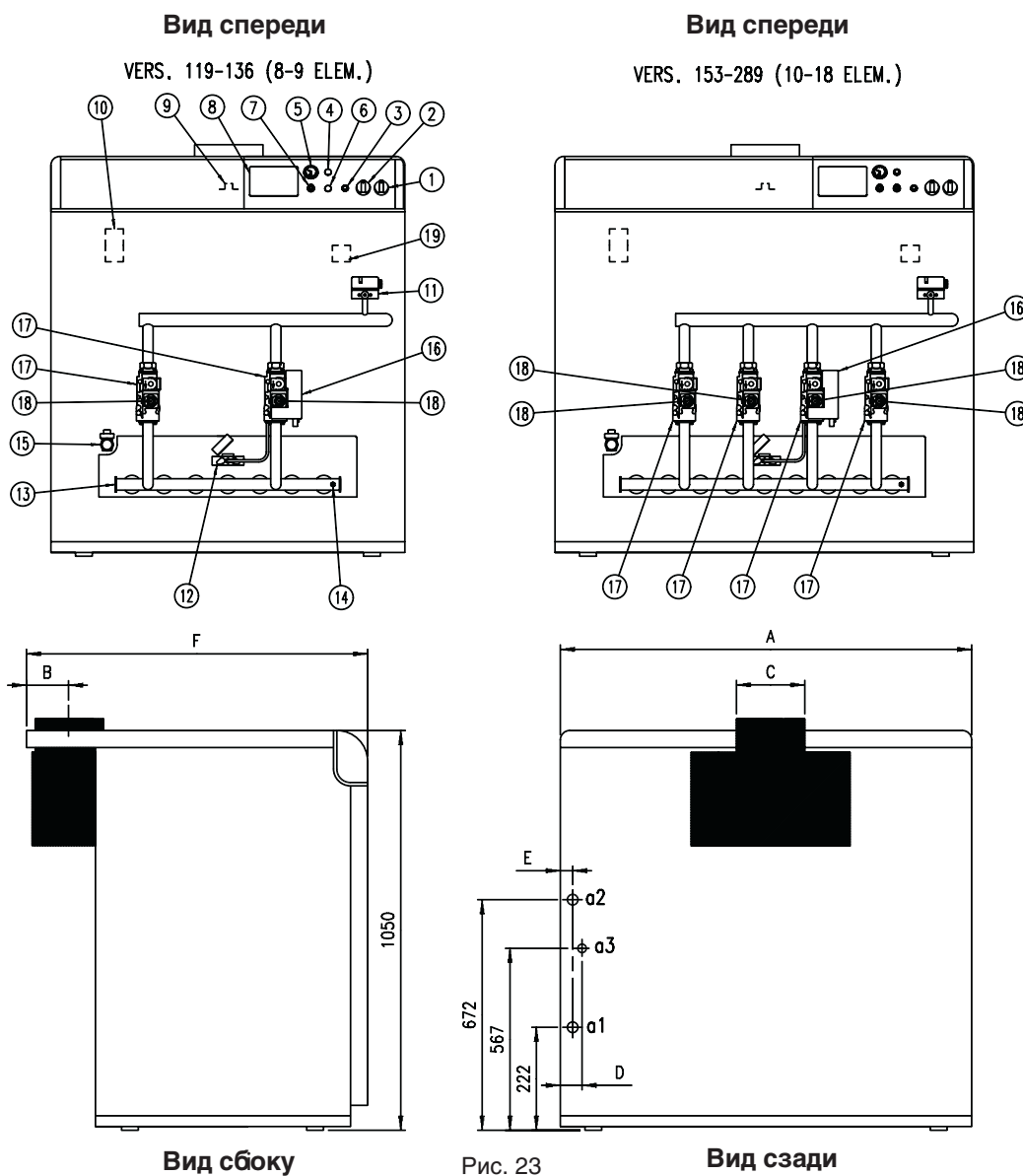
Сработал термостат дымовых газов.  
Сработал предохранительный термостат из-за роста температуры.

**Замечание:** Перед тем как вызывать сервисную службу обязательно убедитесь, что проблема не вызвана отсутствием газа или электричества.



# 4 ТЕХНИЧЕСКИЕ ХАРАКТЕРИСТИКИ

## 4.1 Размеры и подключения



## 4.2 Общий вид и основные компоненты

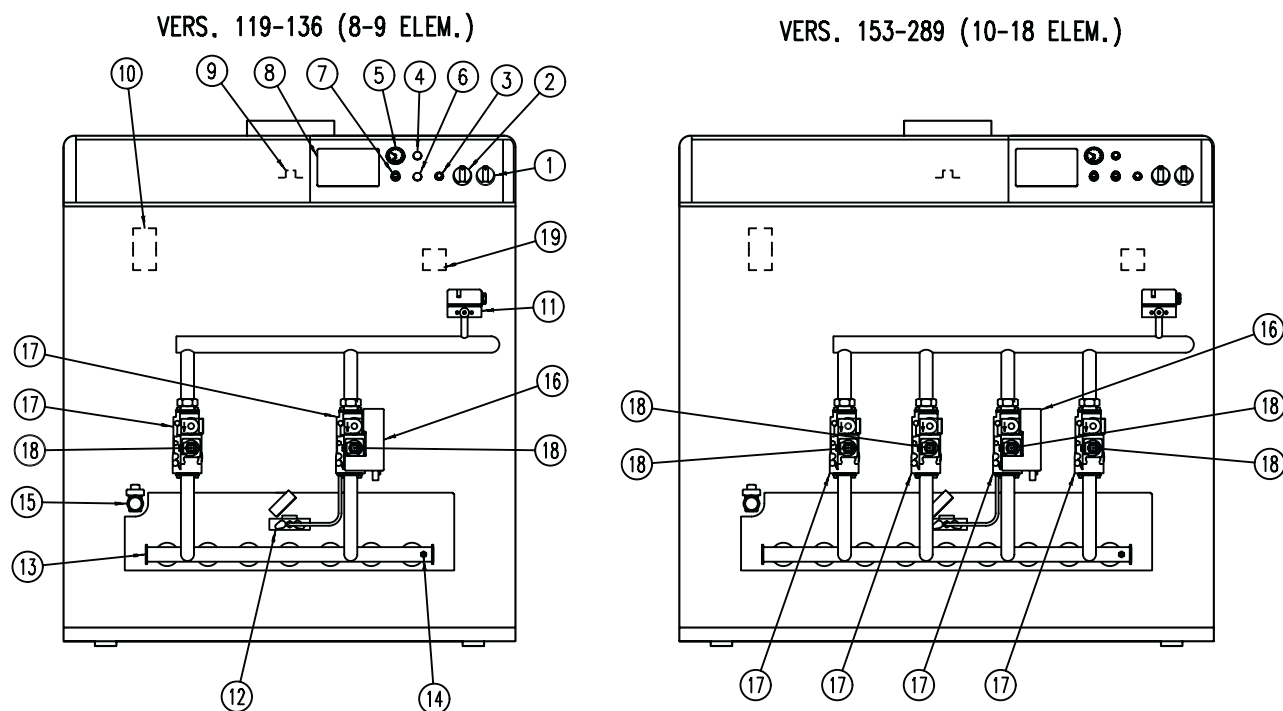


Рис. 24

### Описание

- 1 Переключатель "0 - 1 - TEST"
- 2 Двухступенчатый регулировочный термостат
- 3 Кнопка перезапуска электронной системы управления
- 4 Заглушка
- 5 Манометр-термометр
- 6 Заглушка
- 7 Предохранительный термостат
- 8 Место под установку электронного контроллера
- 9 Выход продуктов сгорания из дымовой камеры
- 10 Автоматический воздушник
- 11 Датчик давления газа
- 12 Запальник с электродами
- 13 Газовая труба
- 14 Штуцер отбора давления
- 15 Дренажный кран
- 16 Электронный контроллер горения
- 17 Газовый клапан
- 18 Механизм второй ступени
- 19 Датчик давления воды

## 4.3 Таблица технических данных

МОД	119		136		153		170		187		221		255		289		
	Pmax	Pmin	Pmax	Pmin	Pmax	Pmin	Pmax	Pmin	Pmax	Pmin	Pmax	Pmin	Pmax	Pmin	Pmax	Pmin	
Производительности																	
Подводимое тепло	кВт	131	77	149	89	100	110	187	110	206	122	243	144	280	166	188	
Полезная тепловая мощность	кВт	119	71	136	82	153	92	170	102	187	112	221	133	255	153	173	
Подача газа																	
опло запальника	мм	1	0,40	1	0,40	1	0,40	1	0,40	1	0,40	1	0,40	1	0,40	1	0,40
опло запальника	мм	1	0,24	1	0,24	1	0,24	1	0,24	1	0,24	1	0,24	1	0,24	1	0,24
Главное сопло	мм	7	3,40	8	3,40	9	3,40	10	3,40	11	3,40	13	3,40	15	3,40	17	3,40
Давление подачи	мбар	20,0		20,0		20,0		20,0		20,0		20,0		20,0		20,0	
Давление на горелке	мбар	13,3	4,8	13,3	4,8	13,3	4,8	12,5	4,8	12,5	4,8	12,5	4,8	12,5	4,8	12,5	4,8
Подача	мм <sup>3</sup> ч	13,8	8,1	15,8	9,4	17,9	10,6	19,8	11,6	21,8	12,9	25,7	15,2	29,6	17,6	33,5	19,9
Главные сопла	мм	7	3,40	8	3,40	9	3,40	10	3,40	11	3,40	13	3,40	15	3,40	17	3,40
Давление подачи	мбар	25,0		25,0		25,0		25,0		25,0		25,0		25,0		25,0	
Давление на горелке	мбар	13,3	4,8	13,3	4,8	13,3	4,8	12,5	4,8	12,5	4,8	12,5	4,8	12,5	4,8	12,5	4,8
Подача	мм <sup>3</sup> ч	13,8	8,1	15,8	9,4	17,9	10,6	19,8	11,6	21,8	12,9	25,7	15,2	29,6	17,6	33,5	19,9
Главные сопла	мм	7	3,40	8	3,40	9	3,40	10	3,40	11	3,40	13	3,40	15	3,40	17	3,40
Давление подачи	мбар	37,0		37,0		37,0		37,0		37,0		37,0		37,0		37,0	
Давление на горелке	мбар	36	11,4	36	11,4	36	11,4	34	11,4	34	11,4	34	11,4	34	11,4	34	11,4
Подача	кг ч	10,26	6,0	11,66	6,9	13,2	7,8	14,64	8,6	16,31	9,5	19,0	11,2	21,92	12,9	24,82	14,6
Отопление																	
Максимальная рабочая температура	С	90		90		90		90		90		90		90		90	
Максимальное рабочее давление при отоплении	бар	4		4		4		4		4		4		4		4	
о во лементов		8		9		10		11		12		14		16		18	
Минимальное рабочее давление при отоплении	бар	0,8		0,8		0,8		0,8		0,8		0,8		0,8		0,8	
о во рядов в горелке		7		8		9		10		11		13		15		17	
Об ем воды в котле	литр	38		42		46		50		54		62		70		78	
Размеры вес подключения																	
Высота	мм	1050		1050		1050		1050		1050		1050		1050		1050	
ирина	мм	930		1020		1100		1190		1270		1440		1610		1780	
Глубина	мм	1050		1050		1050		1050		1050		1050		1100		1100	
Вес с упаковкой	кг	470		530		575		625		665		760		875		945	
Подключение газа		1"		1"		1 1/2"		1 1/2"		1 1/2"		1 1/2"		1 1/2"		1 1/2"	
Подача в систему отопления		2"		2"		2"		2"		2"		2"		2"		2"	
Обратный трубопровод системы отопления		2"		2"		2"		2"		2"		2"		2"		2"	
Электроснабжение																	
Максимальная потребляемая л. мощность	Вт	32		32		60		60		60		60		60		60	
Напряжение частота	В Гц	230/50		230/50		230/50		230/50		230/50		230/50		230/50		230/50	
ласс электробезопасности	Р	X0D		X0D		X0D		X0D		X0D		X0D		X0D		X0D	

## 4.4 ДИАГРАММЫ

### Потеря напора

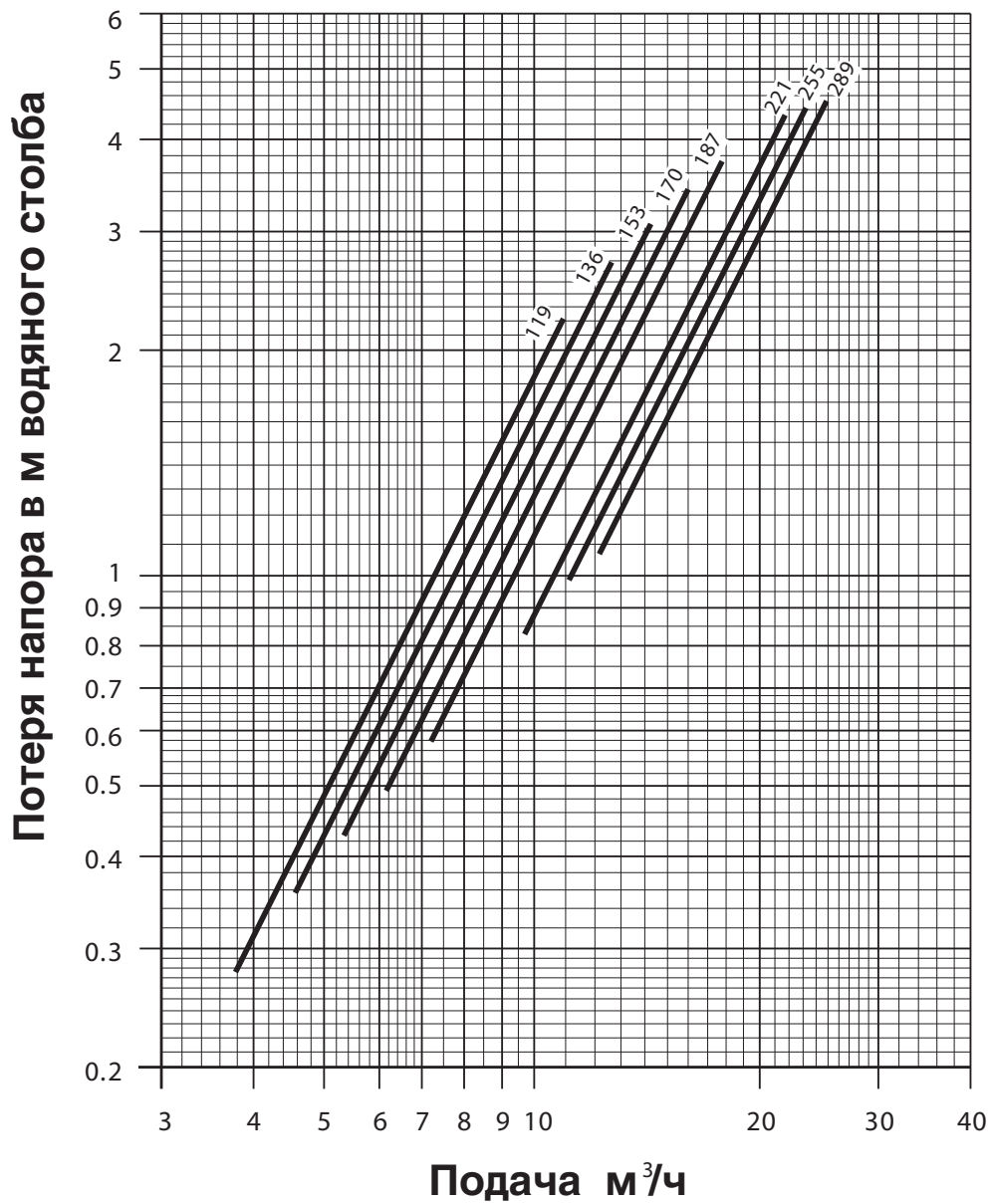


Рис. 25



## 4.5 Электрические схемы

### Электрическая схема подключений для моделей 119 и 136.

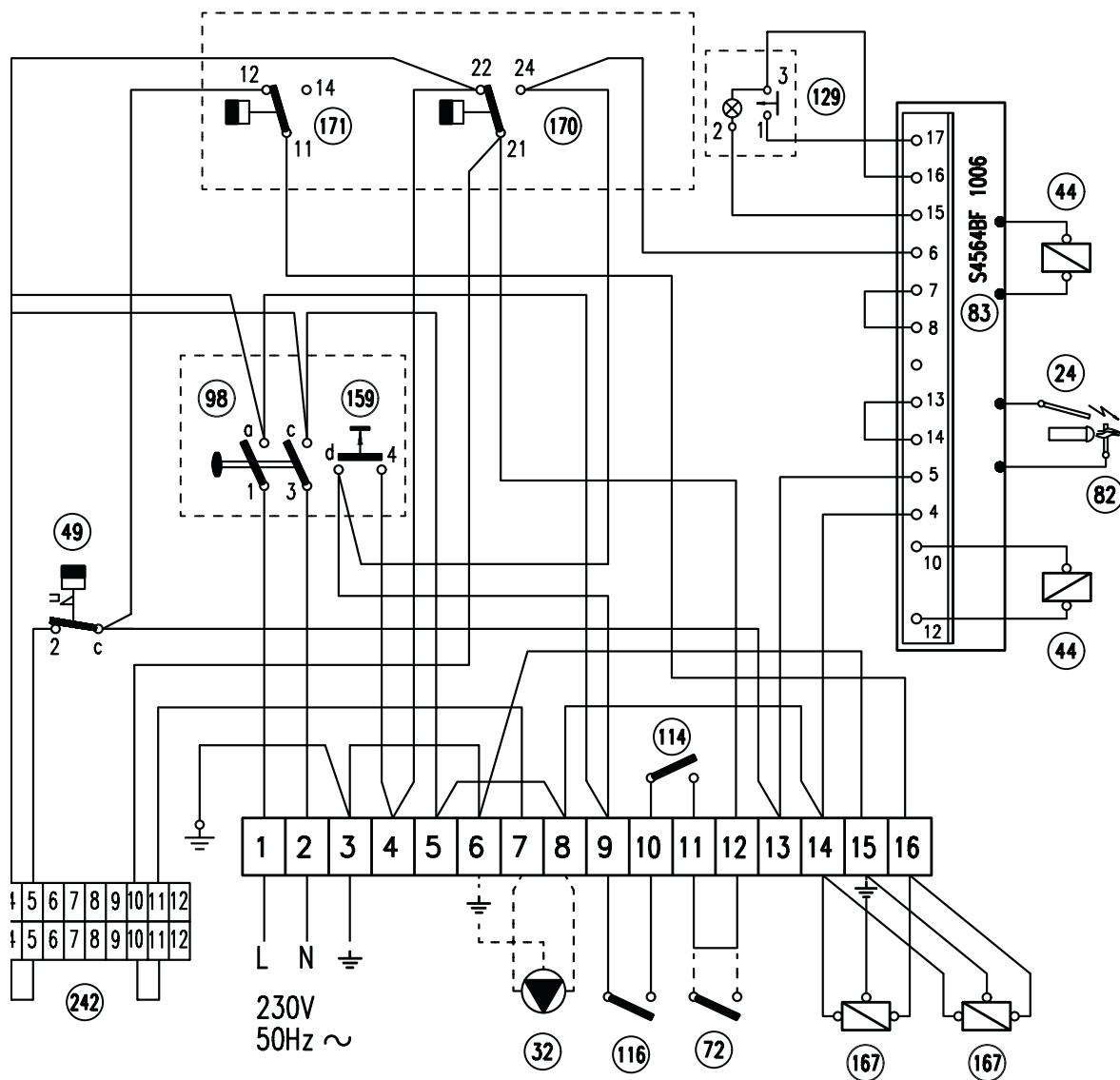


Рис. 14а

#### Описание

24 Электрод розжига  
 32 циркуляционный насос системы отопления  
 44 Газовый клапан  
 49 Термостат безопасности  
 72 Термостат помещения (не поставляется)  
 82 Электрод контроля пламени  
 83 Электронный контроллер  
 98 Выключатель

114 Датчик давления воды  
 116 Датчик давления газа  
 129 Кнопка перезапуска с сигнальной лампочкой  
 159 Кнопка тестирования  
 167 газовый клапан второй ступени  
 170 первая ступень регулирующего термостата  
 171 вторая ступень регулирующего термостата  
 242 Контакт для термостатического контроллера

Электрические подключения выполняются монтажником



## Главная электрическая схема для моделей 119 и 136.

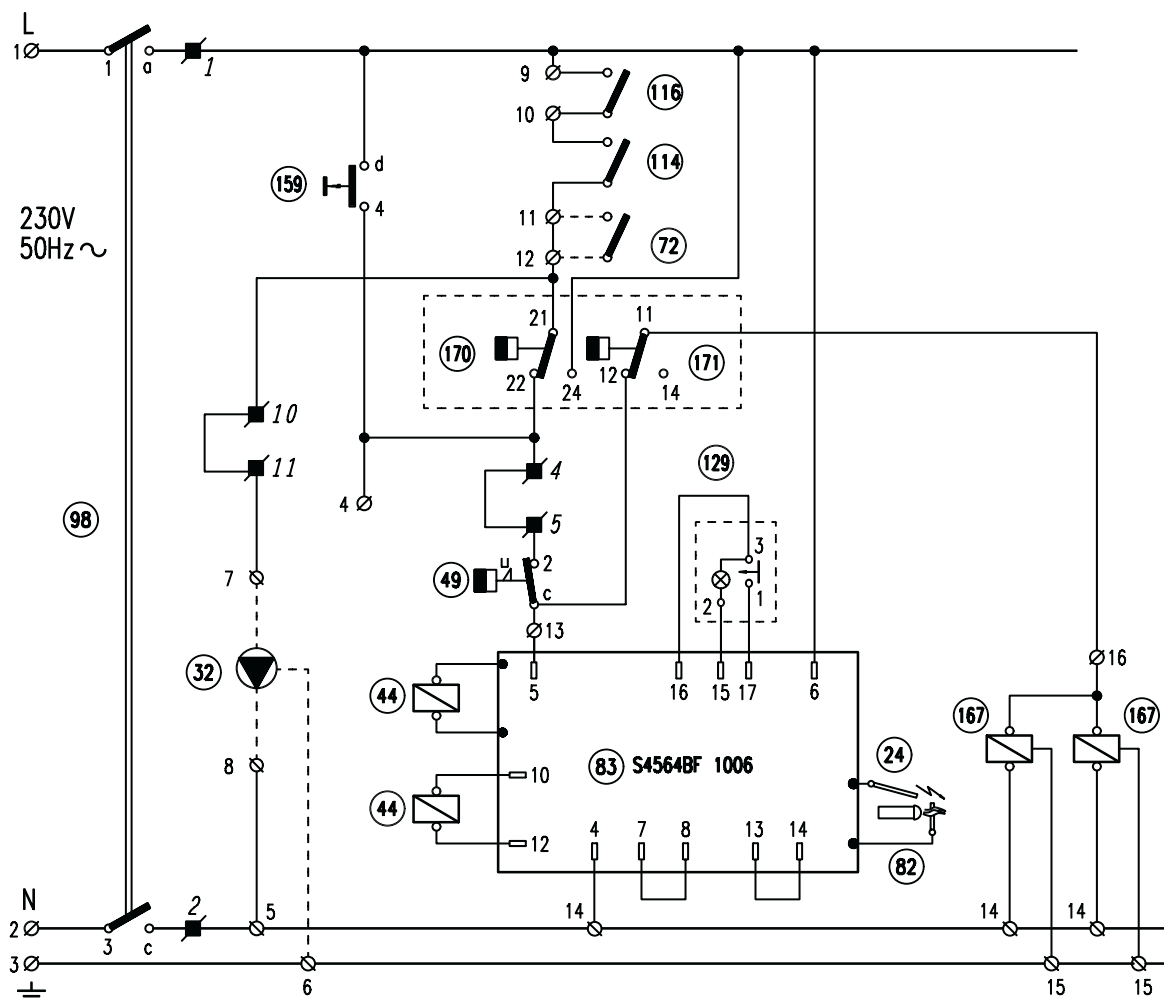


Рис. 14b

### Описание

24 Электрод розжига  
 32 циркуляционный насос системы отопления  
 44 Газовый клапан  
 49 Термостат безопасности  
 72 Термостат помещения (не поставляется)  
 82 Электрод контроля пламени  
 83 Электронный контроллер  
 98 Выключатель

114 Датчик давления воды  
 116 Датчик давления газа  
 129 Кнопка перезапуска с сигнальной лампочкой  
 159 Кнопка тестирования  
 167 газовый клапан второй ступени  
 170 первая ступень регулирующего термостата  
 171 вторая ступень регулирующего термостата  
 242 Контакт для термостатического контроллера

Электрические подключения выполняются монтажником

## Электрическая схема подключений для моделей 153, 170, 187, 221, 255 и 289

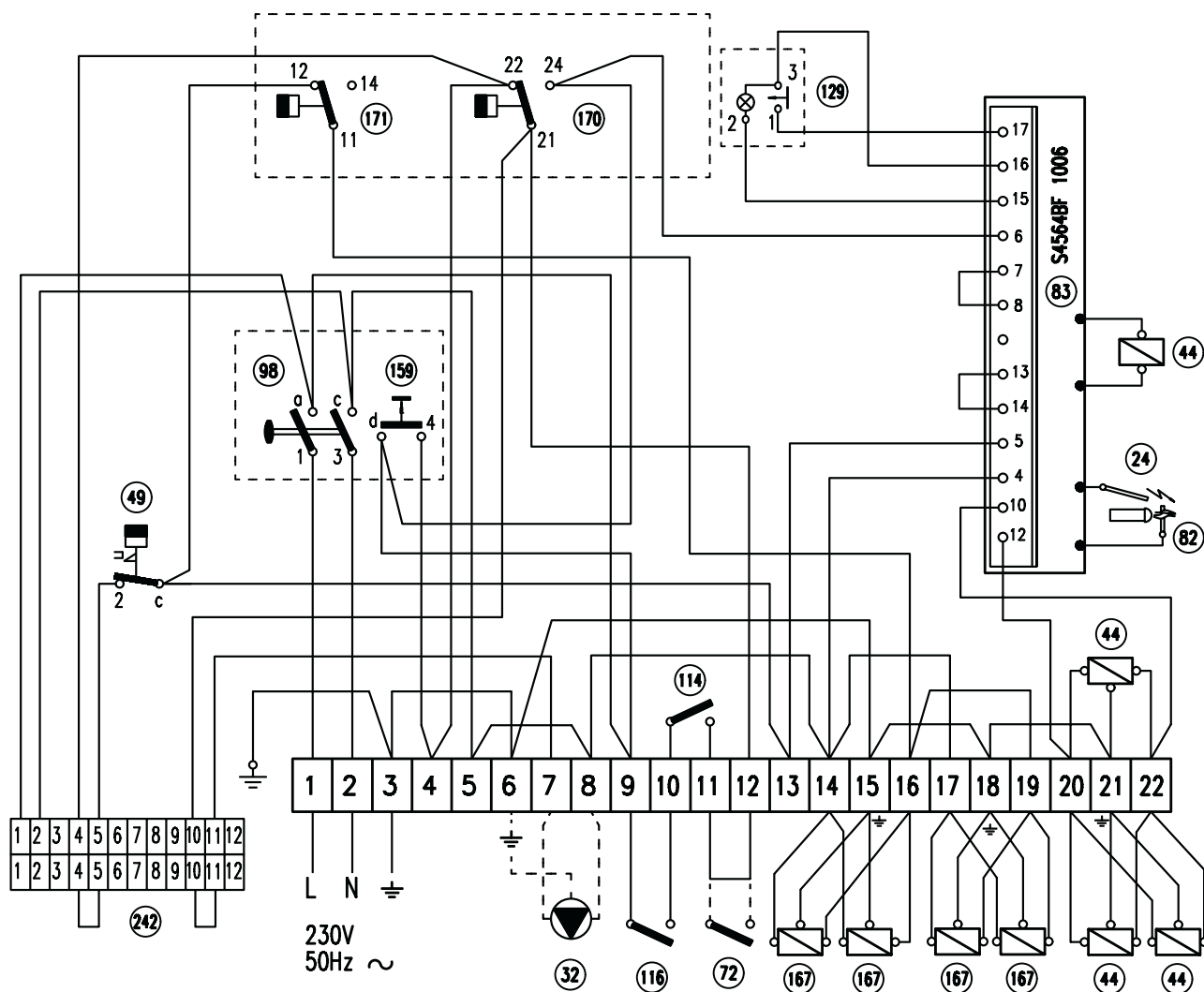


Рис. 14с

### Описание

- |   |   |
|---|---|
| 24 Электрод розжига                       | 114 Датчик давления воды                        |
| 32 циркуляционный насос системы отопления | 116 Датчик давления газа                        |
| 44 Газовый клапан                         | 129 Кнопка перезапуска с сигнальной лампочкой   |
| 49 Термостат безопасности                 | 159 Кнопка тестирования                         |
| 72 Термостат помещения (не поставляется)  | 167 газовый клапан второй ступени               |
| 82 Электрод контроля пламени              | 170 первая ступень регулирующего термостата     |
| 83 Электронный контроллер                 | 171 вторая ступень регулирующего термостата     |
| 98 Выключатель                            | 242 Контактор для термостатического контроллера |

Электрические подключения выполняются монтажником

## Главная электрическая схема для моделей 153, 170, 187, 221, 255 и 289

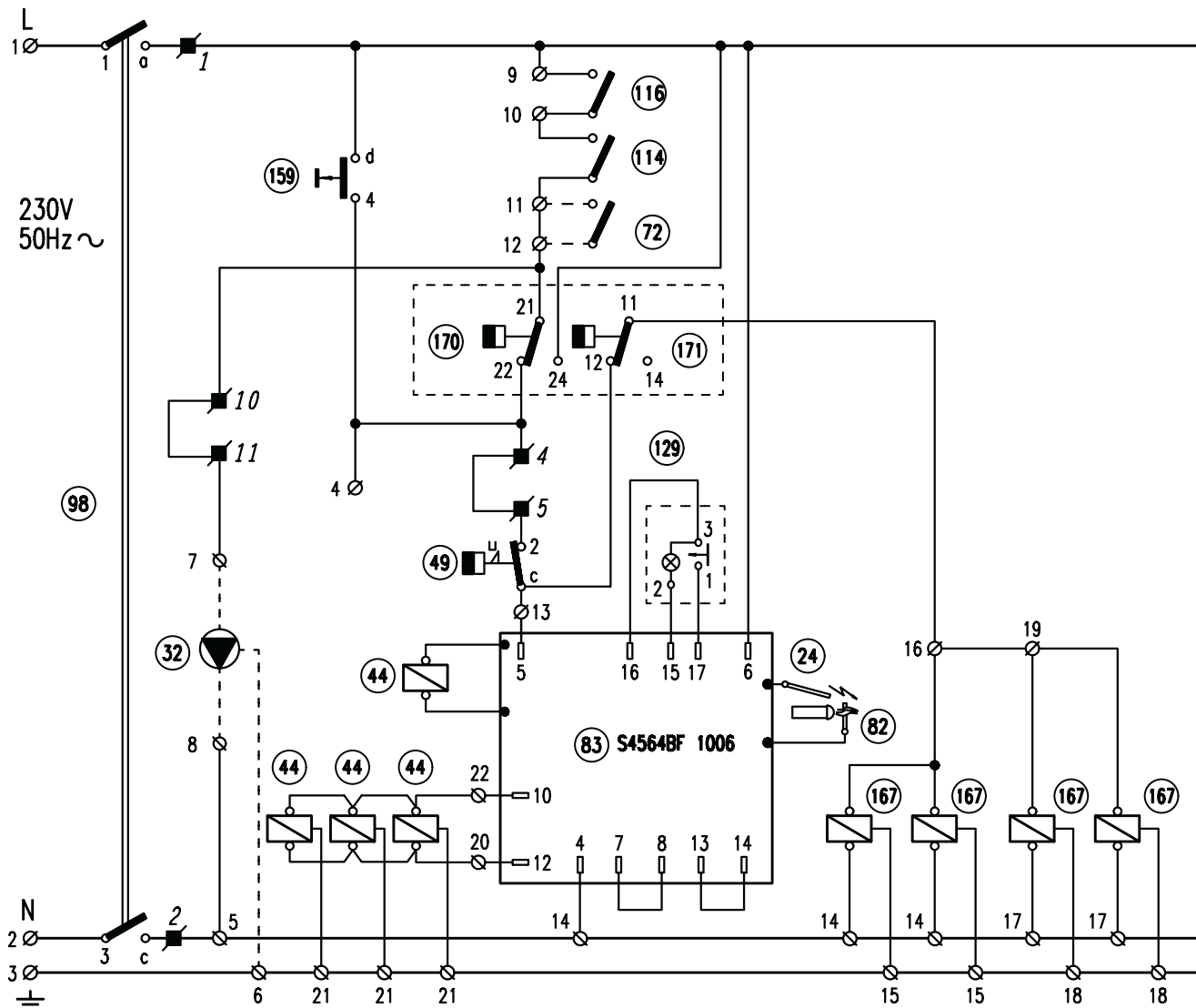


Рис. 14d

### Описание

- |   |   |
|---|---|
| 24 Электрод розжига                       | 114 Датчик давления воды                      |
| 32 циркуляционный насос системы отопления | 116 Датчик давления газа                      |
| 44 Газовый клапан                         | 129 Кнопка перезапуска с сигнальной лампочкой |
| 49 Термостат безопасности                 | 159 Кнопка тестирования                       |
| 72 Термостат помещения (не поставляется)  | 167 газовый клапан второй ступени             |
| 82 Электрод контроля пламени              | 170 первая ступень регулирующего термостата   |
| 83 Электронный контроллер                 | 171 вторая ступень регулирующего термостата   |
| 98 Выключатель                            | 242 Контакт для термостатического контроллера |

Электрические подключения выполняются монтажником



**37047 SAN BONIFACIO - VR - Italy**  
**tel. 045/6139411 - tlx 480172**  
**fax 045/6100233-6100933**

---