

PEGASUS D LN

ISO 9001 : 2000
CERTIFIED COMPANY



CE

ISTRUZIONE PER L'USO L'INSTALLAZIONE E LA MANUTENZIONE
INSTRUCCIONES DE USO, INSTALACIÓN Y MANTENIMIENTO
KULLANMA, KURULUM VE BAKIM TALIMATLARI
INSTRUCTIONS FOR USE, INSTALLATION AND MAINTENANCE
INSTRUCTIONS D'UTILISATION, D'INSTALLATION ET D'ENTRETIEN
РУКОВОДСТВО ПО ЭКСПЛУАТАЦИИ, МОНТАЖУ И ТЕХОБСЛУЖИВАНИЮ
ІНСТРУКЦІЯ З ЕКСПЛУАТАЦІЇ, МОНТАЖУ ТА ОБСЛУГОВУВАННЯ

1. ОБЩИЕ УКАЗАНИЯ ПО ТЕХНИКЕ БЕЗОПАСНОСТИ

- Внимательно прочитайте предупреждения, содержащиеся в настоящем руководстве.
- После установки котла проинформируйте пользователя о принципах работы агрегата и передайте ему настоящее руководство; оно является существенной и неотъемлемой частью изделия и должно бережно сохраняться для использования в будущем.
- Установка и техническое обслуживание котла должны производиться квалифицированным персоналом при соблюдении действующих норм и в соответствии с указаниями изготовителя. Запрещается выполнять какие-либо работы на опломбированных регулировочных устройствах.
- Неправильная установка или ненадлежащее техническое обслуживание могут привести к материальному ущербу или травмам людей и животных. Изготовитель не несет никакой ответственности за ущерб, связанный с ошибочными установкой и эксплуатацией аппарата, а также с несоблюдением предоставленных им инструкций.
- Перед выполнением любой операции по чистке или техническому обслуживанию отсоедините агрегат от сети электропитания с помощью главного рубильника и/или предусмотренных для этой цели отсечных устройств.
- В случае неисправной и/или ненормальной работы агрегата, выключите его и воздержитесь от любой попытки самостоятельно отремонтировать или устранить причину неисправности. В таких случаях обращайтесь исключительно к квалифицированным специалистам. Возможные операции по ремонту-замене комплектующих должны выполняться только квалифицированными специалистами с использованием исключительно оригинальных запчастей. Несоблюдение всего вышеуказанного может нарушить безопасность работы агрегата.
- Настоящий агрегат следует использовать только по предусмотренному назначению. Любое прочее обращение считается неправильным и, следовательно, представляющим опасность.
- Упаковочные материалы являются источником потенциальной опасности и не должны быть оставлены в местах, доступных детям.
- Приведенные в настоящем руководстве изображения дают упрощенное представление об агрегате и могут содержать несущественные отличия от поставленного изделия.

2. ИНСТРУКЦИИ ПО ЭКСПЛУАТАЦИИ

2.1 Предисловие

Уважаемый покупатель,

Благодарим Вас за то, что Вы выбрали котел FERROLI, имеющий самую современную конструкцию, выполненный по передовым технологиям и отличающийся высокой надежностью и качеством. Просим Вас внимательно прочитать настоящее руководство, т.к. в нем приводятся важные указания по безопасности установки, эксплуатации и технического обслуживания агрегата.

PEGASUS D LN Котел представляет собой тепловой генератор для отопления и ГВС (опция) с низким уровнем загрязняющих выбросов в котором могут быть использованы жидкотопливные или газовые горелочные устройства с поддувом. Корпус котла собран из чугунных элементов, соединенных между собой двухконусными кольцами и стяжными болтами из стали. Контроль и управление котлом обеспечивает микропроцессор с цифровым интерфейсом, предоставляющим передовые функции регулирования температуры.

Котел может работать в комбинации с внешним бойлером (опция) для ГВС. Описанные в настоящем руководстве функции, относящиеся к производству воды для ГВС, используются только при наличии дополнительного бойлера, подключенному к котлу, как указано в sez. 3.3

2.2 Панель управления

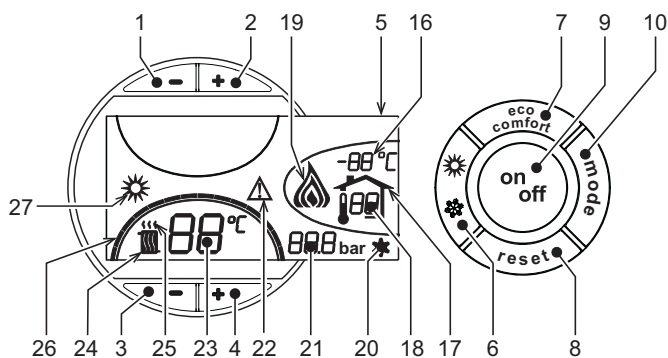


рис. 1 - Панель управления

- Легенда
- 1 = Клавиша -
 - 2 = Клавиша +
 - 3 = Клавиша уменьшения температуры воды в системе отопления
 - 4 = Клавиша увеличения температуры воды в системе отопления
 - 5 = Дисплей
 - 6 = Клавиша выбора режима "Лето / Зима"
 - 7 = Не используется
 - 8 = Клавиша сброса
 - 9 = Клавиша включения / выключения аппарата
 - 10 = Клавиша меню "Плавающая температура"
 - 16 = Температура, измеряемая внешним датчиком (при наличии опционного внешнего датчика)
 - 17 = Высвечивается при подключении внешнего датчика или устройства ДУ с таймером (опция)
 - 18 = Температура окружающей среды (при наличии опционного устройства ДУ с таймером)
 - 19 = Индикация работы горелки
 - 20 = Индикация работы системы защиты от замерзания
 - 21 = Индикация давления воды в системе отопления
 - 22 = Индикация неисправности

- 23 = Задание / температура в подающем контуре системы отопления
- 24 = Символ отопления
- 25 = Индикация работы системы отопления
- 26 = Индикация достижения заданной температуры в подающем контуре системы отопления
- 27 = Индикация "Летний режим"

2.3 Включение и выключение

Отсутствие электропитания котла

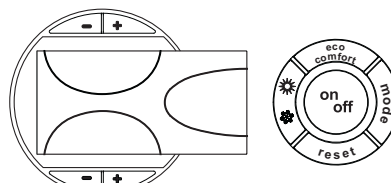


рис. 2 - Отсутствие электропитания котла

! При отключении котла от сети электропитания и/или от газовой магистрали система защиты от замерзания не работает. Во время длительного неиспользования котла в зимний период, во избежание ущерба от возможного замерзания, рекомендуется слить всю воду из котла, или же добавить в систему антифриз, отвечающий требованиям sez. 3.3.

Включение котла

- Откройте отсечные клапаны топлива.
- Включите электропитание аппарата.

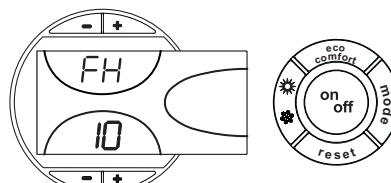


рис. 3 - Включение котла

- В течение следующих 120 секунд на дисплее высвечивается символ FH, обозначающий цикл спуска воздуха из системы отопления.
- В течение 5 секунд на дисплее будет высвечиваться версия программного обеспечения, установленного в электронном блоке.
- После того, как символ FH исчезает с дисплея, котел готов к автоматическому включению при каждом заборе воды ГВС или при поступлении команды от комнатного термостата.

Выключение котла

Нажмите клавишу on/off (поз. 9 - рис. 1) в течение 1 секунды.

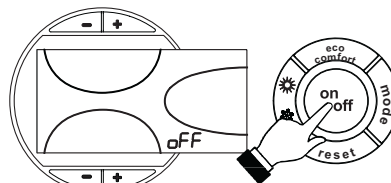


рис. 4 - Выключение котла

Когда котел выключен, на электронный блок продолжает подаваться электрическое питание.

Система отопления не работает. Остается активной система защиты от замерзания.

Для повторного включения котла снова нажмите клавишу on/off (поз. 9 рис. 1) в течение 1 секунды.

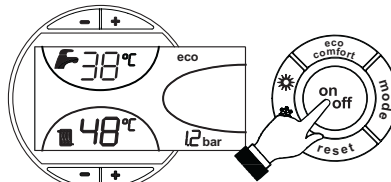


рис. 5

Теперь котел готов к автоматическому включению при каждом заборе горячей воды или по поступлении команды от комнатного термостата.

Выключение котла на продолжительное время

Чтобы выключить котел:

- Нажмите кнопку ВКЛ/ВЫКЛ (9 - рис. 1)
- Закройте газовый вентиль, установленный перед котлом.
- Обесточьте агрегат.

! Во время длительного неиспользования котла в зимний период, во избежание ущерба от возможного замерзания рекомендуется слить всю воду из котла, как из системы отопления, так и из контура ГВС; или же

только слейте воду из контура ГВС и добавьте надлежащий антифриз в систему отопления.

2.4 Регулировки

Переключение режимов "Лето"/"Зима"

Нажмите клавишу **Лето/Зима** (поз. 6 - рис. 1) на 1 секунду.

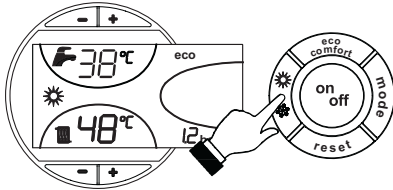


рис. 6

На дисплее высвечивается символ "Лето" (поз. 27 - рис. 1). При этом котел будет вырабатывать только воду для ГВС. Остается активной система защиты от замерзания.

Для выключения режима "Лето" вновь нажмите клавишу **Лето/Зима** (Поз. 6 - рис. 1) на 1 секунду.

Регулировка температуры воды в системе отопления

Температура в системе отопления регулируется в пределах от 30 °С до 90 °С с помощью клавиш (поз. 3 и 4 - рис. 1); однако, не рекомендуется эксплуатировать котел при температуре ниже 45 °С.

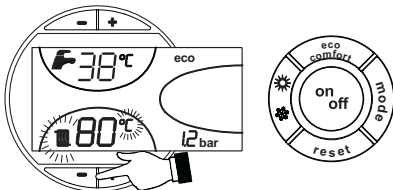


рис. 7

Регулировка температуры в системе горячего водоснабжения (ГВС)

Температура в системе ГВС регулируется в пределах от 10 °С до 65 °С с помощью клавиш (поз. 1 и 2 - рис. 1).

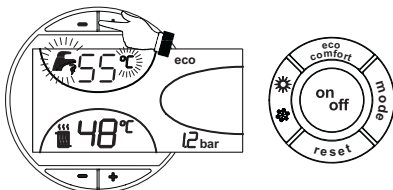


рис. 8

Регулировка температуры воздуха в помещении (с помощью опционального термостата температуры в помещении).

Задайте с помощью термостата температуры воздуха в помещении нужную температуру внутри помещения. При отсутствии термостата температуры воздуха в помещении котел обеспечивает поддержание в системе отопления заданной температуры воды.

Регулировка температуры воздуха в помещении (с помощью опционального устройства ДУ с таймером)

Задайте с помощью устройства ДУ с таймером нужную температуру внутри помещения. Котел будет поддерживать температуру воды в системе, необходимую для обеспечения в помещении заданной температуры воздуха. В том, что касается работы котла с устройством ДУ с таймером, см. соответствующую инструкцию на это устройство.

Плавающая температура

При наличии датчика температуры наружного воздуха (опция) на дисплее панели управления (поз. 5 - рис. 1) отображается измеряемая этим датчиком температура. При этом система управления котлом работает в режиме "Плавающая температура". В этом режиме температура воды, подаваемой в систему отопления, регулируется в зависимости от климатических условий внешней среды с тем, чтобы обеспечить максимальный комфорт и экономии энергетических ресурсов в течение всего года. Так, при повышении внешней температуры понижается температура подачи воды в систему отопления, что производится по определенной "кривой погодозависимого регулирования".

С переключением на режим "Плавающей температуры" показатель температуры, устанавливаемый клавишами (дет. 3 и 4 - рис. 1) соответствует максимальной температуре подачи воды в систему отопления. Рекомендуется задавать максимальное значение температуры с тем, чтобы позволить системе регулировать ее по всему рабочему диапазону.

Регулировка котла должна производиться квалифицированным персоналом при его установке. В дальнейшем пользователь может сам изменить ее для обеспечения максимального комфорта.

Кривая погодозависимого регулирования и изменение ее конфигурации

При однократном нажатии клавиши **Режим** (поз. 10 - рис. 1) на дисплее высвечивается текущая кривая погодозависимого регулирования (рис. 9), которую можно изменить с помощью клавиш задания температуры воды ГВС (поз. 1 и 2 - рис. 1).

Измените конфигурацию кривой в пределах от 1 до 10 в зависимости от характеристики (рис. 11).

При задании значения 0 функция регулировки в режиме плавающей температуры исключается.

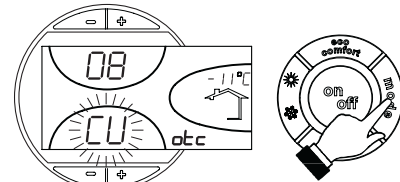


рис. 9 - Кривая погодозависимого регулирования

При нажатии клавиши регулировки температуры отопления (поз. 3 и 4 - рис. 1) получается доступ к функции параллельного изменения кривых (рис. 12), выполняемого с помощью клавиш регулировки температуры в контуре ГВС (поз. 1 и 2 - рис. 1).

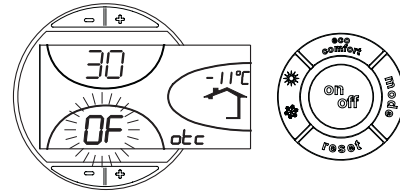


рис. 10 - Параллельное изменение кривых

При повторном нажатии клавиши **Режим** (поз. 10 - рис. 1) осуществляется выход из режима регулировки параллельных кривых.

Если температура в помещении ниже желаемой, то рекомендуется выбрать кривую высшего разряда и наоборот. Выполните регулировку путем изменения значений на одну единицу в сторону увеличения или уменьшения и проверьте, каким образом это скажется на температуре в помещении.

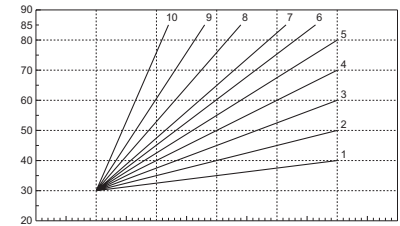


рис. 11 - Компенсационные характеристики

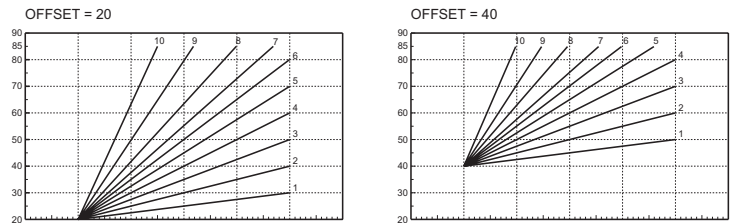


рис. 12 - Пример параллельного смещения кривых погодозависимого регулирования

Регулирование с дистанционного пульта управления с таймером

Если к котлу подключено устройство дистанционного управления с таймером (опция), вышеописанные регулировки производятся в соответствии с указаниями, приведенными в таблице 1. При этом на дисплее пульта управления (поз. 5 - рис. 1) высвечивается температура в помещении, измеряемая устройством дистанционного управления.

Таблица. 1

Регулировка температуры воды в системе отопления	Регулирование можно осуществлять как с пульта дистанционного управления с таймером, так и с пульта управления котлом.
Регулировка температуры в системе горячего водоснабжения (ГВС)	Регулирование можно осуществлять как с пульта дистанционного управления с таймером, так и с пульта управления котлом.
Переключение режимов "Лето"/"Зима"	Режим "Лето" обладает приоритетом над командой на включение отопления, которая может поступить от пульта ДУ с таймером.
Выбор режимов ECO/COMFORT	При выключении режима ГВС с пульта ДУ котел переходит в режим "Eco-pot". В этих условиях клавиша 7 рис. 1 - на панели котла отключена. При включении режима ГВС с устройства ДУ с таймером котел устанавливается в режим Comfort. В этих условиях с помощью клавиши 7 рис. 1 - на панели управления котла можно выбрать любой из этих двух режимов.
Плавающая температура	Регулирование в режиме плавающей температуры можно производить как с пульта дистанционного управления, так и с помощью электронного блока управления котлом: приоритетом обладает регулирование в режиме плавающей температуры, выполняемое электронным блоком котла.

Регулирование давления воды в системе отопления

Давление подпитки при холодной системе, контролируемое по показанию дисплея, должно составлять примерно 1,0 бар. Если во время работы давление воды в системе упало до величины ниже минимально допустимой, то электронным блоком управления котлом выводится код неисправности F37 (рис. 13).

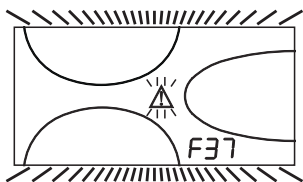


рис. 13 - Недостаточное давление воды в системе отопления

После восстановления давления в системе происходит автоматическое включение цикла спуска воздуха (120 секунд), причем на дисплее высвечивается символ FH.

3. УСТАНОВКА

3.1 Указания общего характера

УСТАНОВКА И НАСТРОЙКА ГОРЕЛКИ ДОЛЖНА ОСУЩЕСТВЛЯТЬСЯ ТОЛЬКО СПЕЦИАЛИЗИРОВАННЫМ ПЕРСОНАЛОМ, ИМЕЮЩИМ ПРОВЕРЕННУЮ КВАЛИФИКАЦИЮ, ПРИ СОБЛЮДЕНИИ ПРИВЕДЕННЫХ В НАСТОЯЩЕМ ТЕХНИЧЕСКОМ РУКОВОДСТВЕ УКАЗАНИЙ, ПРЕДПИСАНИЙ ДЕЙСТВУЮЩЕГО ЗАКОНОДАТЕЛЬСТВА, ПОЛОЖЕНИЙ МЕСТНЫХ НОРМ И ПРАВИЛ, И В СООТВЕТСТВИИ С ПРИНЯТЫМИ ТЕХНИЧЕСКИМИ ТРЕБОВАНИЯМИ.

3.2 Место установки

Котел должен быть установлен в специально отведенном для этой цели помещении, имеющем отверстия, обеспечивающие достаточную вентиляцию в соответствии с действующими нормами. Если в одном помещении установлены некоторые горелки или вытяжные вентиляторы, работающие одновременно, то вентиляционные отверстия должны иметь размеры, обеспечивающие одновременную работу всех аппаратов. В помещении, в котором установлен агрегат не должны находиться огнеопасные предметы >или материалы, едкие газы, пыль и другие летучие вещества, всасывание которых вентилятором может привести к загрязнению внутренних каналов горелки или горелочной головки. Помещение должно быть сухим и не подвергаться воздействию дождя, снега или мороза.

Если агрегат устанавливается среди мебели или боком к стене, следует предусмотреть свободное пространство, необходимое для демонтажа кожуха и выполнения обычных работ по техобслуживанию.

3.3 Гидравлические соединения

Расчет тепловой мощности котла должен производиться заранее, исходя из потребности здания в тепле, рассчитываемой в соответствии с действующими нормами. Для обеспечения правильного и надежного функционирования система должна быть оснащена всеми необходимыми для этой цели элементами. Рекомендуется установить между котлом и системой отопления отсечные клапаны, которые позволили бы в случае необходимости изолировать котел от системы.

Сливное отверстие предохранительного клапана должно быть соединено с воронкой или с канализацией во избежание попадания воды на пол в случае срабатывания клапана при превышении давления в отопительной системе. В противном случае изготовитель котла не несет никакой ответственности за затопление помещения при срабатывании предохранительного клапана.

Не используйте трубы системы водоснабжения для заземления электрических аппаратов.

Перед монтажом тщательно промойте все трубы системы для удаления остаточных загрязняющих веществ или посторонних включений, могущих помешать правильной работе агрегата.

Выполните подключение труб к соответствующим штуцерам, как показано на рисунке на сар. 5.1 и согласно символам, имеющимся на самом аппарате.

Характеристики воды для системы отопления

В случае, если жесткость воды превышает 25° Fg (1°F = 10 ppm CaCO3), используемая вода должна быть надлежащим образом подготовлена, чтобы предотвращать образование накипи на котле. После подготовки жесткость воды не должна быть ниже 15°F (ДП 236/88 о подготовке воды, предназначенной для человеческого потребления). Водоподготовка обязательная, если система имеет большую протяженность или при частом выполнении подпитки системы.

Если в точке подвода холодной воды устанавливается устройство умягчения, обратите внимание на то, чтобы не слишком много снизить жесткость воды. На самом деле это может привести к преждевременному ухудшению свойств магниевго анода бойлера.

Система защиты от замерзания, жидкие антифризы, добавки и ингибиторы

Котел оборудован системой защиты от замерзания, которая включает его в режиме отопления в случае, когда температура воды, подаваемой в отопительную систему, опускается ниже 6°C. Эта система отключается при отключении котла от системы электропитания и/или газовой магистрали. Использование жидких антифризов, добавок и ингибиторов, разрешается в случае необходимости только и исключительно, если их изготовитель дает гарантии, подтверждающую, что его продукция отвечает данному виду использования и не причинит вреда теплообменнику котла и другим комплектующим и/или материалам, использованным в конструкции котла и системы. Запрещается использовать жидкости-антифризы, добавки и ингибиторы, специально не предназначенные для применения в тепловых установках и несовместимые с материалами, использованными в конструкции котла и системы.

Соединение с бойлером для ГВС

Электронная плата аппарата предназначена также для управления внешним бойлером для производства воды ГВС. Соединения труб системы отопления и ГВС должны быть выполнены в соответствии со схемой рис. 14 (насосы и обратные клапаны поставляются отдельно). Выполните: электрические соединения в соответствии со схемой сар. 5.4. Используйте датчик FERROLI. При следующем включении агрегата управления опознает датчик бойлера и автоматически настраивается на работу с ним, вызывая активацию дисплея и устройств управления, необходимые для работы в режиме ГВС.

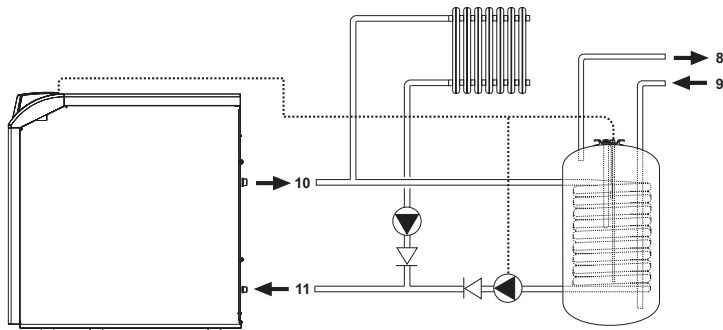


рис. 14 - Схема соединений с внешним бойлером

Обозначения

- 8 Выходной штуцер контура ГВС
- 9 Входной штуцер контура ГВС
- 10 Выходной штуцер контура системы отопления
- 11 Обратный трубопровод системы отопления

3.4 Присоединение к газопроводу

Прежде чем приступить к подключению котла к системе газоснабжения, удостоверьтесь, что котел предназначен для работы именно на данном виде топлива и тщательно прочистите все газовые трубы для удаления посторонних веществ, могущих помешать правильной работе агрегата.

Газ подключается к соответствующему патрубку (см. рис. 25) с соблюдением действующих норм, с использованием жесткой металлической трубы или гибкого шланга из нержавеющей стали со сплошной оплеткой. Между газопроводом и котлом должен быть установлен газовый кран. Проверьте герметичность всех газовых соединений.

Пропускная способность счетчика газа должна обеспечивать одновременную работу всех подключенных к нему агрегатов Диаметр газового патрубка, который выходит из котла, не является определяющим при выборе диаметра трубы, соединяющей котел и счетчик; диаметр определяется согласно действующим нормам и зависит от длины трубы и потерь давления в ней.

Запрещается использовать газовые трубопроводы в качестве проводников системы заземления электрооборудования.

3.5 Электрические соединения

Подключение к сети электропитания

Электрическая безопасность аппарата обеспечивается только при его правильном подключении к контуру заземления, отвечающему требованиям действующих норм техники безопасности. Эффективность контура заземления и его соответствие нормам должны быть проверены квалифицированным персоналом. Изготовитель не несет никакой ответственности за ущерб, могущий быть причиненным отсутствием заземления агрегата. Удостоверьтесь также, что система электропитания соответствует максимальной потребляемой мощности агрегата, указанной на табличке номинальных данных.

Внутренние электрические соединения в котле уже выполнены, он снабжен также сетевым шнуром типа "Y" без вилки. Подключение к сети должно быть постоянным, причем между местом подключения к сети и котлом следует установить двухполюсный размыкатель с расстоянием между разомкнутыми контактами не менее 3 мм, а также предохранители макс. номиналом 3А. При подключении к сети важное значение имеет соблюдение полярности (фаза: коричневый провод / нейтраль: синий провод / земля: желто-зеленый провод). При монтаже или замене сетевого шнура земляной провод должен быть выполнен на 2 см длиннее остальных.

Сетевой шнур агрегата не подлежит замене самим пользователем. В случае повреждения сетевого шнура выключите агрегат; обращайтесь для его замены исключительно к квалифицированным специалистам. В случае замены сетевого шнура используйте исключительно кабель типа "HAR H05 VV-F" 3x0,75 мм2 с максимальным внешним диаметром 8 мм.

Термостат комнатной температуры (опция)

ВНИМАНИЕ: ТЕРМОСТАТ КОМНАТНОЙ ТЕМПЕРАТУРЫ ДОЛЖЕН БЫТЬ УСТРОЙСТВОМ С КОНТАКТАМИ НЕ ПОД НАПРЯЖЕНИЕМ. ПРИ ПОДАЧЕ НАПРЯЖЕНИЯ 230 В НА КЛЕММЫ ТЕРМОСТАТА КОМНАТНОЙ ТЕМПЕРАТУРЫ ПОВЛЕЧЕТ ЗА СОБОЙ НЕПОДЛЕЖАЩЕЕ РЕМОНТУ ПОВРЕЖДЕНИЕ ЭЛЕКТРОННОЙ ПЛАТЫ.

При подключении регуляторов комнатной температуры с повременной программой управления или таймера, не следует запыльвать их через размыкающие контакты. В зависимости от типа устройства питание должен подводиться напрямую от сети или от батареек.

Доступ к блоку жазимов

Отвинтите оба винта "А", расположенных в верхней части панели управления и демонтируйте крышку.

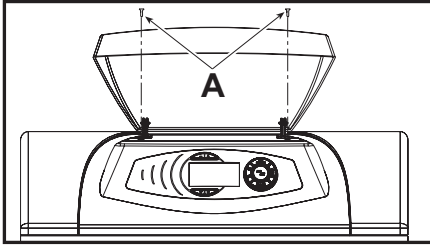


рис. 15 - Доступ к клеммной коробке котла

3.6 Подключение котла к дымоотводу

Труба подсоединения к дымоходу должна иметь диаметр, не меньший чем диаметр соединительного патрубка на прерывателе тяги. После прерывателя тяги должен идти вертикальный участок дымохода длиной не менее 0,5 метра. Размеры и монтаж дымоходов и трубы для подсоединения к ним котла должны соответствовать действующим нормам.

Диаметр патрубка прерывателя тяги показан в рис. 22 е рис. 23

4. ЭКСПЛУАТАЦИЯ И ТЕХНИЧЕСКОЕ ОБСЛУЖИВАНИЕ

4.1 Регулировки

Все операции регулировки и перенастройки котла должны выполняться специализированным персоналом, имеющим проверенную квалификацию.

Изготовитель котла снимает с себя всякую ответственность за вред, причиненный людям и/или имуществу, в результате несанкционированного изменения конструкции аппарата неквалифицированным и неуполномоченным персоналом.

Активация режима TEST

Одновременно нажмите клавиши **системы отопления** (поз. 3 и 4 - рис. 1) в течение 5 секунд для активации режима **TEST**. Котел включится на максимальной мощности, заданной так, как указано с следующим параграфом.

При этом символы системы отопления (поз. 24 - рис. 1) и системы ГВС (поз. 12 - рис. 1) на дисплее начинают мигать.

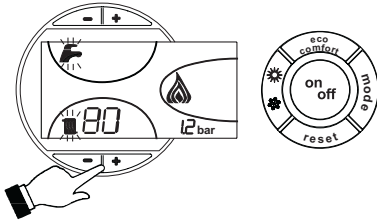


рис. 16 - Режим TEST

Для выхода из режима **TEST** повторите последовательность активации.

В любом случае режим **TEST** автоматически отключится через 15 минут.

Регулировка мощности системы отопления

На котле PEGASUS D LN можно регулировать тепловую производительность топки и, следовательно, тепловую мощность, передаваемую воде системы отопления; это делается исключительно путем регулировки основной горелки с помощью газового вентиля (см. рис. 17). На графиках, приведенных в параграфе сар. 5.2, показано изменение передаваемой воде тепловой мощности в зависимости от изменения рабочего давления горелки. Возможность приведения мощности котла в соответствие с реальными потребностями отопления означает, прежде всего, снижение потерь и экономии топлива. Кроме того, при регулировке мощности, регламентированной также стандартом, котлы сохраняют значения КПД и характеристика сгорания почти без изменений.

Регулировка выполняется при работающем котле и при установившейся температуре воды в бойлере.

1. С помощью небольшой отвертки снимите защитный колпак 5 вторичного привода газового вентиля рис. 17.
2. Подключите манометр к клемме давления 2 (рис. 17), расположенной после газового вентиля, затем переведите ручку термостата котла на максимум.
3. Регулируйте давление с помощью винта 6 (рис. 17) на желаемое значение, руководствуясь диаграммами, приведенными в параграфе сар. 5.2.
4. По окончании вышеописанной операции включите и выключите горелку 2 - 3 раза через регулирующий термостат и проверьте, соответствует ли давление ранее заданному значению; в противном случае необходимо выполнять дополнительную регулировку до тех пор, пока давление не достигнет правильного значения.

Перенастройка на другой тип газа

Котел пригоден для работы на природном газе (G20-G25) или на сжиженном газе (G30-G31). Режим газа для работы выбирается при заказе и указан как на упаковке, так и на табличке номинальных данных аппарата. В случае необходимости перенастройки котла на газ, отличный от газа, для которого он был настроен на заводе, необходимо приобрести специально предусмотренный для этой цели комплект и действовать, как указано ниже:

1. Замените форсунки основной горелки и пилотной горелки в зависимости от используемого вида газа, руководствуясь таблицей технических характеристик в сар. 5.3, .

2. Снимите с газового вентиля маленький защитный колпак 3 (рис. 17). С помощью маленькой отвертки регулируйте "СТУПЕНЬ" розжига на основании выбранного для работы газа (G20-G25 положение D рис. 17 или G30-G31 положение E рис. 17); установите защитный колпак на место.
3. Выполните регулировку давления газа на горелке, используя значений, приведенных в таблице технических характеристик, для выбранного типа газа.
4. Наклейте табличку, входящую в состав комплекта для перенастройки рядом с табличкой технических данных для подтверждения выполненной перенастройки.

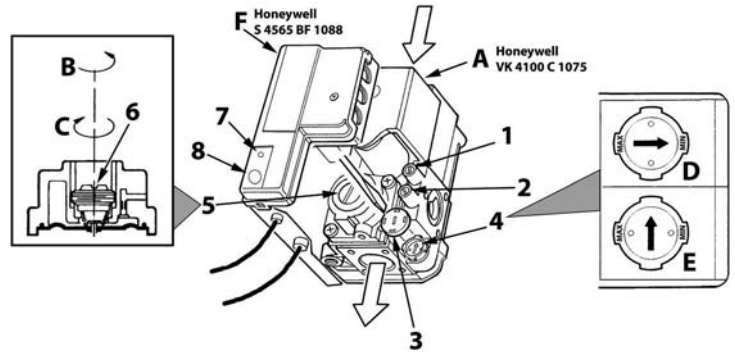


рис. 17 - Регулирование давления

- A Газовый клапан
- B Уменьшение давления
- C Увеличение давления
- D Регулировка ступени розжига при использовании ПРИРОДНОГО ГАЗА G20-G25
- E Регулировка ступени розжига при использовании СЖИЖЕННОГО ГАЗА G30-G31
- F Электронный блок управления
- 1 Штуцер отбора давления, расположенный перед газовым клапаном
- 2 Штуцер отбора давления, расположенный после газового клапана
- 3 Защитный колпак
- 4 Регулятор "СТУПЕНИ" розжига
- 5 Защитная пробка
- 6 Винт для регулировки давления
- 7 Светодиод аварийной сигнализации
- 8 Кнопка RESET ("Сброс")

4.2 Ввод в эксплуатацию



Ввод котла в эксплуатацию должен выполнять высококвалифицированным персоналом. Контрольные операции, которые следует выполнять перед первым розжигом, а также после проведения технического обслуживания, во время которого котел был отсоединен от сетей питания или были произведены работы на предохранительных устройствах или деталях котла:

Перед включением котла

- Откройте запорные клапаны, расположенные между котлом и газопроводами.
- С максимальной осторожностью проверьте герметичность системы газоснабжения. Для обнаружения утечек в соединениях используйте мыльный раствор.
- Заполните водой систему и полностью спустите воздух из котла и из системы, открыв выпускной клапан на котле и в различных местах системы отопления (если таковые имеются).
- Удостоверьтесь в отсутствии утечек воды из системы отопления, контура ГВС, из котла и в различных соединениях.
- Проверьте правильность выполнения электрических соединений.
- Удостоверьтесь, что агрегат присоединен к эффективному контуру заземления.
- Проверьте отсутствие огнеопасных жидкостей или материалов в непосредственной близости от котла.
- Спустите воздух из газопроводных труб через штуцер отбора давления 1 газового вентиля (рис. 17).

Включение

Откройте отсежные клапаны топлива.

Включите электропитание аппарата.

В течение следующих 120 секунд на дисплее высвечивается символ FH, обозначающий цикл спуска воздуха из системы отопления.

В течение 5 секунд на дисплее будет высвечиваться версия программного обеспечения, установленного в электронном блоке.

После того, как символ FH исчезает с дисплея, котел готов к автоматическому включению при каждом заборе воды ГВС или команде от комнатного термостата.



Если после правильного выполнения описанных выше операций горелки на зажгутся, а на дисплее появляется код неисправности A01, то подождите около 15 секунд, затем нажмите кнопку RESET. После сброса система повторит цикл розжига. Если горелки на зажгутся и после второй попытки, то смотреть параграф поиска неисправностей.




В случае отключения электропитания котла во время его работы горелки погаснут и автоматически снова зажгутся при восстановлении подачи электроэнергии.

Контрольные операции, выполняемые во время работы

- Проверьте герметичность топливного контура и водопроводов.
- Проверьте эффективность функционирования дымоходов во время работы котла.
- Проверьте, правильно ли циркулирует вода между котлом и системой отопления.
- Проверьте работу системы розжига котла. Для этого несколько раз включите и выключите котел.
- Удостоверьтесь по показаниям счетчика, что расход газа соответствует величине, указанной в таблице технических данных в сар. 5.3.
- Проверьте правильность расхода воды для ГВС при перепаде температуры Δt , указанном в таблице технических данных: не доверяйтесь эмпирическим подсчетам. Измерение следует производить при помощи специальных приборов в точке, расположенной максимально близко к котлу, и с учетом дисперсии тепла в трубах.

4.3 Техническое обслуживание

 Нижеописанные операции должны производиться только специализированным персоналом, имеющим проверенную квалификацию.


Сезонные проверки котла и дымохода

Рекомендуется не реже, чем раз в год выполнять следующие проверки:

- Элементы управления и предохранительные устройства (газовый клапан, термостаты и т.д.) должны функционировать правильным образом.
- Дымоходы должны быть свободными от каких-либо препятствий.
- Все газовые и гидравлические соединения должны быть герметичными.
- Горелку и теплообменник следует содержать в чистоте. Выполняйте инструкции, приведенные в следующем параграфе.
- Электроды не должны иметь накипи и быть правильно установленными (см. рис. 21).
- Давление воды в холодной системе должно составлять около 1 бар; в противном случае приведите его к этой величине.
- Расширительный бак должен быть заполнен.
- Величины расхода и давления газа должны соответствовать значениям, приведенным в соответствующих таблицах.
- Циркуляционные насосы не должны быть заблокированы.

Открытие передней панели.

Для открытия передней панели котла следуйте указаниям, приведенным в рис. 18.

 Перед выполнением любых операций внутри котла отключите электропитание и закройте газовый вентиль, установленный перед котлом.

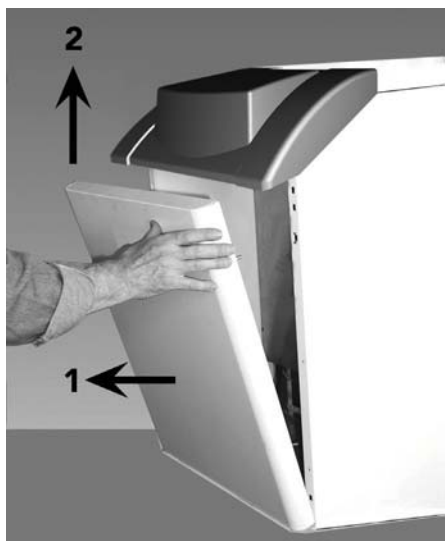


рис. 18 - Открытие передней панели

Очистка котла и дымохода

Для выполнения очистки котла следуйте (рис. 19) нижеприведенным указаниям:

- Закройте газовый вентиль, установленный перед котлом, и отключите агрегат от сети электропитания.
- Снимите лицевую панель котла.
- Поднимите крышку кожуха, оказывая на него давление снизу вверх.
- Снимите теплоизоляцию с прерывателя тяги.
- Снимите плиту, закрывающую дымовую камеру.
- Демонтируйте блок горелок (см. следующий параграф).
- Чистите камеру по направлению сверху вниз с помощью ерша.
- С помощью пылесоса чистите трубопроводы удаления продуктов сгорания, соединяющие чугунные элементы корпуса котла.
- Установите на место все ранее демонтированные детали, затем проверьте герметичность газовой системы и каналов системы горения.
- При выполнении очистки обращайте внимание на то, чтобы не повредить баллон термостата дымовых газов, расположенный в задней части дымовой камеры.

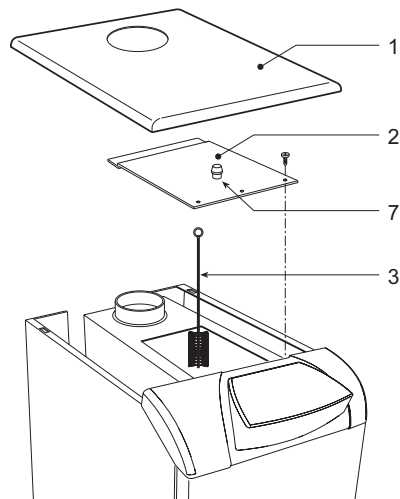


рис. 19 - Очистка котла


- | | |
|---|-------------------------------------------------------|
| 1 | Верхняя панель кожуха |
| 2 | Плита закрытия дымовой камеры |
| 3 | Ерш |
| 7 | Пробка отверстия для проведения анализа дымовых газов |

Анализ дымовых газов

Внутри котла, в верхней части прерывателя тяги, предусмотрена одна точка отбора проб дымовых газов (поз. 7 - рис. 19).

Чтобы произвести измерение, необходимо выполнить следующие операции:

1. Снимите верхнюю панель котла
2. Снимите теплоизоляцию с прерывателя тяги
3. Снимите пробку отверстия отбора дымовых газов;
4. Вставьте датчик в отверстие;
5. Запустите режим TEST
6. Подождите 10-15 минут для стабилизации котла*
7. Произведите измерение.

 Результаты анализов, выполненных до стабилизации котла, могут быть ошибочными.

Демонтаж и очистка блока горелок

Демонтаж блока горелок осуществляется следующим образом:

- Обесточьте агрегат и закройте вентиль подачи газа, установленный перед котлом;
- Отвинтите гайку крепления трубы подвода газа;
- Развинтите две гайки крепления дверцы камеры сгорания к чугунным элементам корпуса котла (рис. 20)
- Снимите блок горелок вместе с дверцей камеры сгорания.

Произведите проверку и очистку основной и пилотной горелок. Для очистки горелок и электродов пользуйтесь исключительно не металлической щеткой или сжатым воздухом. Не применяйте химические средства.

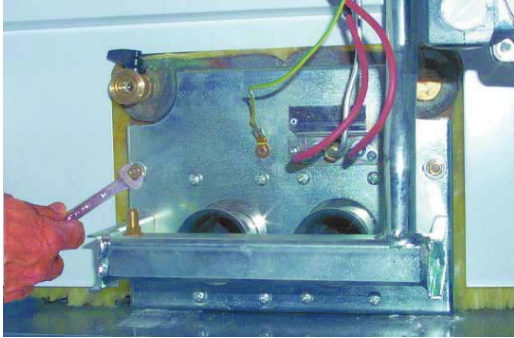


рис. 20 - Демонтаж горелок

Блок пилотной горелки

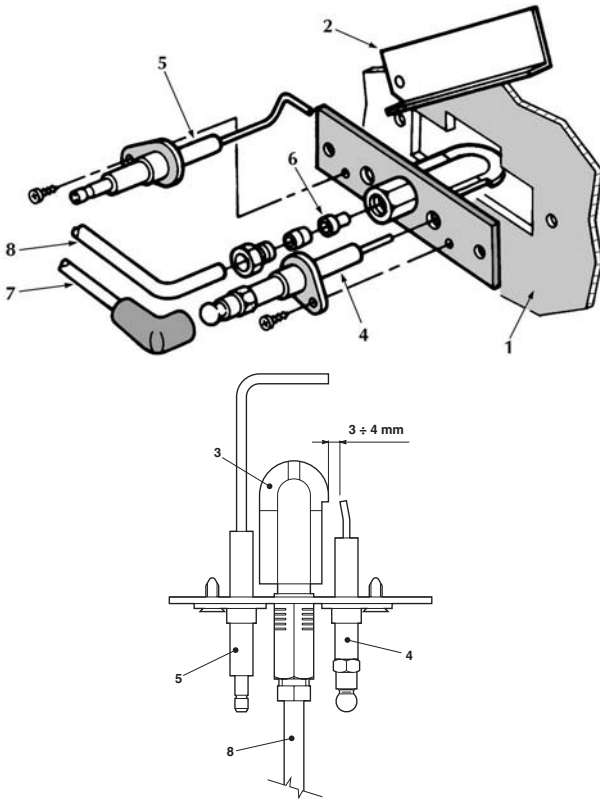


рис. 21 - Пилотная горелка

- 1 Дверца камеры сгорания
- 2 Смотровая дверца
- 3 Пилотная горелка
- 4 Электрод розжига
- 5 Следящий электрод
- 6 Пилотная форсунка
- 7 Электрический кабель высокого напряжения
- 8 Трубка подачи газа

4.4 Неисправности и способ устранения

Диагностика

Котел оснащен современной системой самодиагностики. В случае возникновения какой-либо неисправности символ неисправности (поз. 22 - рис. 1) и соответствующий код начинают мигать на дисплее.

Некоторые неисправности (обозначаемые буквой "А") приводят к постоянной блокировке котла. В этом случае следует произвести сброс, нажав клавишу RE-SET (поз. 8 - рис. 1) в течение 1 секунды или нажав клавишу RESET на устройстве ДУ с таймером (опция), если таковое установлено; если котел не включится, то необходимо устранить неисправность.

Другие неисправности (обозначаемые буквой " F") приводят к временной блокировке котла, которая снимается автоматически, как только величина, вызвавшая срабатывание блокировки, возвращается в допустимые пределы.

Таблица. 2 - Таблица неисправностей

Код неисправности	Неисправность	Возможная причина	Способ устранения
A01	Не происходит розжиг горелки	Отсутствие газа	Проверьте, что газ нормально поступает в котел, и что из газопроводов был стравлен воздух
		Неисправность следящего или поджигающего электрода	Проверьте электрические соединения электрода; убедитесь, что он правильно установлен и что на его поверхности не имеются отложения
		Неисправный газовый клапан	Проверьте газовый клапан и замените его, если это необходимо
		Низкая мощность розжига	Регулируйте мощность розжига
A02	Индикация наличия пламени при неработающей горелке	Неисправность электрода	Проверьте кабельные соединения электрода ионизации
		Неисправность электронной платы	Проверьте электронную плату
A03	Срабатывание устройства защиты от повышенной температуры	Датчик системы отопления поврежден	Проверьте правильность установки и работы датчика системы отопления
		Отсутствие циркуляции воды в системе отопления	Проверьте циркуляционный насос
		Наличие воздуха в системе отопления	Спустите воздух из системы
F04	Срабатывание термостата температуры дымовых газов (при срабатывании этого термостата работа котла исключается в течение 20 минут)	Разомкнут контакт термостата дымовых газов	Проверьте термостат
		Обрыв соединительного кабеля	Проверьте кабельные соединения
A06	Отсутствие факела после цикла розжига	Низкое давление в системе газоснабжения	Проверьте давление газа
		Настройка давления газа в горелке стоит на минимуме	Проверьте давление
F10	Неисправность датчика 1 подающего отопительного контура	Датчик поврежден	Проверьте кабельные соединения или замените датчик
		Короткое замыкание в соединительном кабеле	
F14	Неисправность датчика 2 подающего отопительного контура	Обрыв соединительного кабеля датчика	Проверьте кабельные соединения или замените датчик
		Датчик поврежден	
F34	Напряжение питания ниже 170 В.	Неисправности в сети электропитания	Проверьте состояние системы электропитания
F35	Ненормальная частота сетевого тока	Неисправности в сети электропитания	Проверьте состояние системы электропитания
F37	Неверное давление воды в системе отопления	Отсутствие воды в системе	Произведите залив воды в систему отопления
		Реле давления воды не подключен или поврежден	Проверьте состояние датчика
F39	Неисправность датчика внешней температуры	Повреждение датчика или короткое замыкание в соединительном кабеле	Проверьте кабельные соединения или замените датчик
		Отсоединение датчика после включения режима регулировки с плавающей температурой	Присоедините датчик температуры наружного воздуха или выключите режим регулирования с плавающей температурой
F40	Неверное давление воды в системе отопления	Высокое давление	Проверьте состояние предохранительного клапана
			Проверьте расширительный сосуд
A41	Положение датчиков	Датчик температуры воды в подающем контуре отсоединен от трубы	Проверьте правильность установки и работы датчика системы отопления
F42	Неисправность датчика системы отопления	Датчик поврежден	Замените датчик
F47	Неисправность датчика давления воды в системе отопления	Обрыв соединительного кабеля	Проверьте кабель
A48	Неисправность газового клапана	Неисправность кабельных соединений газового клапана	Проверьте кабельные соединения
		Неисправность газового клапана	Замените газовый клапан
A49	Неисправность газового клапана	Неисправность электронной платы	Замените электронную плату
		Неисправность кабельных соединений газового клапана	Проверьте кабельные соединения
		Дефектный газовый клапан	Замените газовый клапан
		Неисправность электронной платы	Замените электронную плату

5. ХАРАКТЕРИСТИКИ И ТЕХНИЧЕСКИЕ ДАННЫЕ

5.1 Габаритные размеры, присоединения и основные компоненты

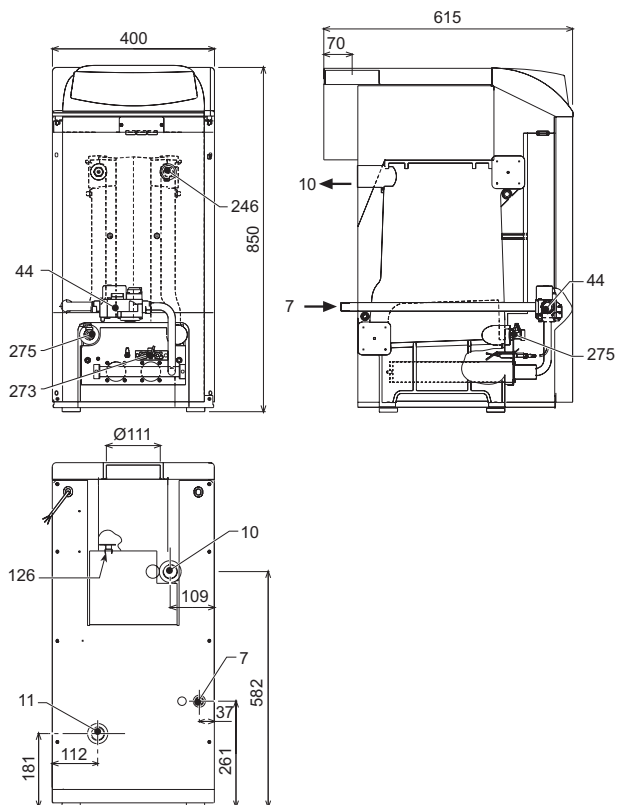


рис. 22 - Габаритные размеры и присоединения мод. _20;

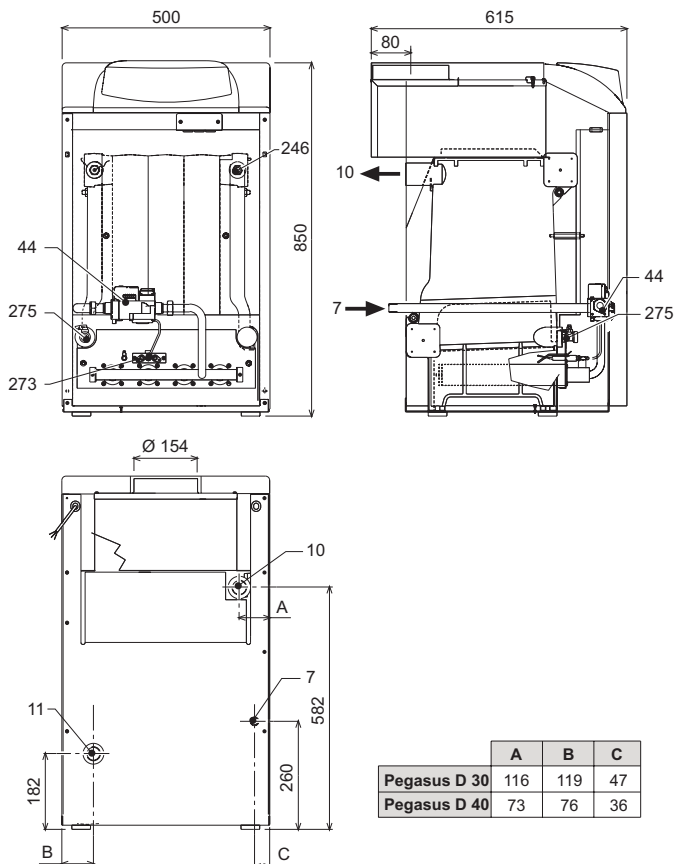


рис. 23 - Габаритные размеры и присоединения мод. _30-40;

- 7 Подвод газа
- 10 Выходной штуцер контура системы отопления
- 11 Обратный трубопровод системы отопления
- 44 Газовый клапан
- 126 Термостат температуры дымовых газов
- 246 Датчик давления
- 273 Пилотная горелка
- 275 Сливной кран системы отопления

5.2 Гидравлическое сопротивление системы

Сопротивление водяного контура

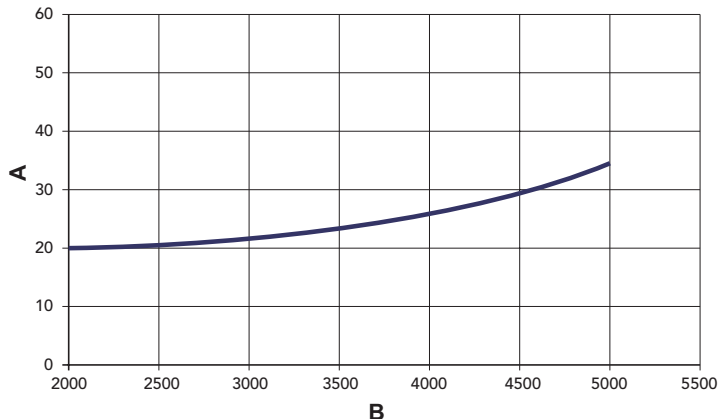


рис. 24 - Гидравлическое сопротивление системы

- A мбар
- B Расход л/ч

5.3 Таблица технических данных

Параметр	Ед. измерения	Величина	Величина	Величина	
Модели		20	30	40	
Количество элементов	кВт	3	4	5	
Макс. теплопроизводительность	кВт	21.3	32.2	42.9	(Q)
Макс. тепловая мощность в режиме отопления	кВт	19.8	30.2	40.1	(P)
Кпд Rmax (80-60°C)	%	93.1	93.7	93.5	
Кпд 30%	%	92.7	91.8	92.5	
Класс эффективности по Директиве 92/42 CE		★ ★ ★			
Класс эмиссии NOx		5	5	5	
Форсунки горелки G20	шт x диам.	2x2.60	3x2.60	4x2.60	
Давление подачи газа G20	мбар	20	20	20	
Газовая диафрагма G20	Штmm	5.6	6.6	7.6	
Макс. давление после газового клапана G20	мбар	16	16	16	
Макс. расход газа G20	м ³ /ч	2.28	3.41	4.54	
Форсунки горелки G31	шт x диам.	2x1.65	3x1.65	4x1.65	
Давление подачи газа G31	мбар	37	37	37	
Макс. давление газа в горелке G31	мбар	35	35	35	
Макс. расход газа G31	кг/ч	1.68	2.52	3.36	
Макс. рабочее давление системы отопления	бар	6	6	6	(PMS)
Мин. рабочее давление системы отопления	бар	0.8	0.8	0.8	
Макс. температура воды в системе отопления	°C	95	95	95	(tmax)
Объем воды в системе отопления	л	9.1	11.6	14.1	
Степень защиты	IP	X0D	X0D	X0D	
Напряжение питания	В/Гц	230/50	230/50	230/50	
Потребляемая электрическая мощность	Вт	15	15	15	
Вес порожнего котла	кг	106	136	164	

5.4 Электрическая схема

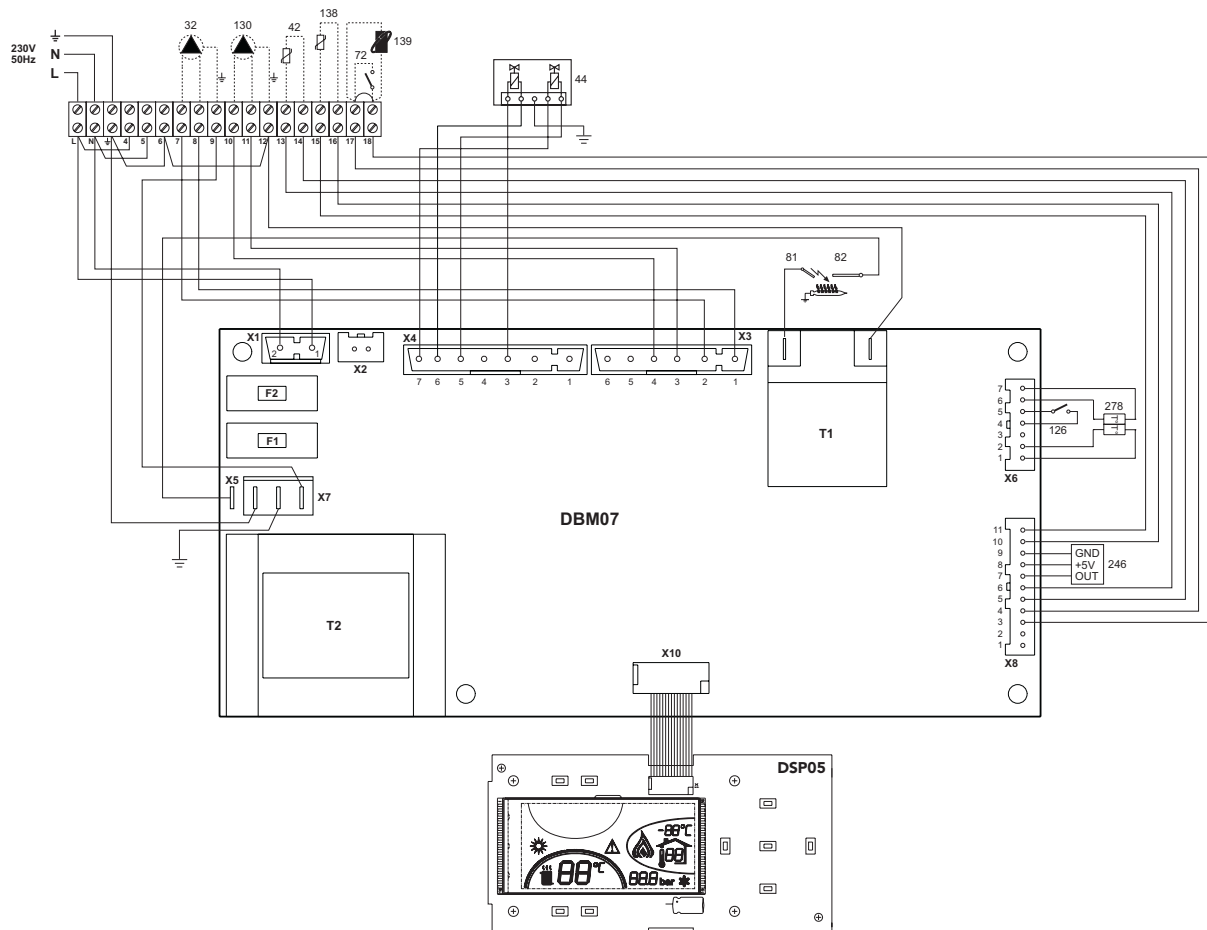


рис. 25 - Электрическая схема

- 32 Циркуляционный насос (опция)
- 42 Датчик температуры воды в система ГВС (опция)
- 44 Газовый клапан
- 72 Комнатный термостат (исключен из поставки)
- 81 Электрод розжига
- 82 Следящий электрод
- 126 Термостат температуры дымовых газов
- 130 Циркуляционный насос системы ГВС (опция)
- 138 Датчик наружной температуры (исключен из поставки)
- 139 Единица помещения (исключена из поставки)
- 246 Датчик давления
- 278 Комбинированный датчик (Защита + Отопление)

The logo features the word "ferroli" in a bold, lowercase, sans-serif font. A grey, curved graphic element arches over the top of the letters "er" and "ro".

ferroli

FERROLI S.p.A.
Via Ritonda 78/a
37047 San Bonifacio - Verona - ITALY
www.ferroli.it