

Vivadens

RU

Газовые настенные конденсационные котлы

MCR-P 24

MCR-P 24/28 MI

MCR-P 30/35 MI

MCR-P 34/39 MI



**Инструкция по
установке и
техническому
обслуживанию**

Декларация соответствия ЕС

Оборудование соответствует типовой модели, описанной в декларации соответствия ЕС. Оно произведено и выпущено в соответствии с требованиями европейских директив.

Оригинал декларации соответствия доступен у производителя.

**EG - VERKLARING VAN OVEREENSTEMMING
EC - DECLARATION OF CONFORMITY
EG - KONFORMITÄTSERKLÄRUNG
DÉCLARATION DE CONFORMITÉ CE**

Fabrikant/Manufacturer/Hersteller/Fabricant : Remeha B.V.
Adres/Address/Adresse : Kanaal Zuid 110
Stad, Land/City, Country/Land, Ort/Ville, pays : Postbus 32, NL-7300 AA Apeldoorn

verklaart hiermede dat de toestel(len) : MCR (X) ../.. (MI) (BIC)
this is to declare that the following product(s) :
erklärt hiermit das die Produk(te) :
déclare ici que les produit(s) suivant(s) :

op de markt gebracht door : De Dietrich Thermique
distributeur : 57, rue de la Gare, F-67580
Vertreiber :
Commercialisé (s) par :

voldoet/voldoen aan de bepalingen van de onderstaande EEG-richtlijnen:
is/are in conformity with the following EEC-directives:
den Bestimmungen der nachfolgenden EG-Richtlinien entspricht/entsprechen:
répond/répondent aux directives CEE suivantes:

EEG-Richtlijn:	2009/142/EC ³⁾	toegepaste normen:
EEC-Directive:	2009/142/EC	tested and examined to the following norms:
EG-Richtlinie:	2009/142/EG	verwendete Normen, normes appliquées:
CEE-Directive:	2009/142/CE	EN 297(1994*), 483(1999*), 677(1998*)

92/42/EEG
92/42/EEC
92/42/EWG
92/42/CEE

2006/95/EEG ¹⁾	EN 50165(1997*)
2006/95/EEC	60335-1(1994*)
2006/95/EWG	
2006/95/CEE	

CE
05

2004/108/EEG ²⁾	EN 50165(1997*)
2004/108/EEC	EN 55014-2(1997*)
2004/108/EWG	EN 61000-3-2(2000*), 61000-3-3(1995*)
2004/108/CEE	

97/23/EEG	(art. 3, lid 3)
97/23/EEC	(article 3, sub 3)
97/23/EWG	(Art. 3, Absatz 3)
97/23/CEE	(art.3 section 3)

*) inclusief (eventuele) aanvulling, including (if any) completion
einschließlich (falls vorhanden) Vervollständigung, y compris (le cas échéant) complément
1) tot, until, bis, jusqu'à ce que 16-01-2007: 73/23/EEG
2) tot, until, bis, jusqu'à ce que 20-07-2009: 89/336/EEG
3) until, bis, jusqu'à ce que 04-01-2010: 90/396/EEG

Apeldoorn, february 2010

W.F. Tjihuis
Approval manager
703/2010.02/139a

A000712-B

Содержание

1	Введение	6
	1.1 Используемые символы	6
	1.2 Сокращения	6
	1.3 Общие сведения	6
	1.3.1 Ответственность производителя	6
	1.3.2 Ответственность монтажника	7
	1.4 Сертификаты	7
	1.4.1 Сертификаты	7
	1.4.2 Категории газа	8
	1.4.3 Дополнительные указания	8
	1.4.4 Заключительный заводской контроль	8
2	Правила техники безопасности и рекомендации	9
	2.1 Правила техники безопасности	9
	2.2 Рекомендации	9
3	Техническое описание	11
	3.1 Общее описание	11
	3.2 Основные компоненты	11
	3.3 Принцип действия	12
	3.3.1 Принципиальная схема	12
	3.3.2 Циркуляционный насос	13
	3.4 Технические характеристики	14
4	Установка	16
	4.1 Нормы и правила для установки	16
	4.2 Упаковка	16
	4.3 Выбор места для установки	18
	4.3.1 Размещение оборудования	18
	4.3.2 Вентиляция	19
	4.3.3 Основные размеры	21
	4.4 Установка котла	22
	4.5 Гидравлическое подключение	22
	4.5.1 Промывка установки	22
	4.5.2 Гидравлическое подключение контура горячей санитарно-технической воды	23

4.5.3	Гидравлическое подключение контура отопления	23
4.5.4	Расширительный бак	23
4.5.5	Подсоединение трубопровода отвода конденсата	24
4.5.6	Заполнение сифона	25
4.6	Подключение газа	25
4.7	Подсоединения дымохода	26
4.7.1	Классификация	26
4.7.2	Длина трубопроводов воздух/продукты сгорания	27
4.8	Электрические подключения	28
4.8.1	Рекомендации	28
4.8.2	Доступ к клеммной колодке	29
4.8.3	Описание клеммной колодки	30
4.8.4	Подключение термостата комнатной температуры	30
4.8.5	Подключение внешней системы регулирования	31
4.8.6	Подключение датчика наружной температуры	31
4.8.7	Подключение предохранительного контакта	32
4.8.8	Подключение внешнего газового клапана	33
4.8.9	Подключение датчика ГВС	33
4.9	Схема соединений	34
4.10	Заполнение установки	35
4.10.1	Водоподготовка	35
4.10.2	Заполнение установки	36
5	Ввод в эксплуатацию	37
5.1	Панель управления	37
5.2	Проверки перед вводом в эксплуатацию	38
5.2.1	Газовый тракт	38
5.2.2	Гидравлический контур	38
5.2.3	Электрические разъемы	38
5.3	Ввод в эксплуатацию оборудования	39
5.4	Газовые регулировки	39
5.4.1	Перевод на другой тип газа	39
5.4.2	Регулировка соотношения воздух/газ (Большая скорость)	40
5.4.3	Регулировка соотношения воздух/газ (Малая скорость)	41
5.5	Проверки и настройки после ввода в эксплуатацию	42
5.5.1	Регулировка отопительной кривой	42

5.6	Отображение измеряемых параметров	44
5.7	Изменение настроек	44
5.7.1	Описание параметров	44
5.7.2	Настройки "Специалиста"	47
5.7.3	Установка ручного режима работы (👉)	48
5.7.4	Максимальная мощность котла в режиме отопления (Hi)	48
5.7.5	Возврат к заводским настройкам Сброс параметров	49
6	Выключение оборудования	50
6.1	Выключение установки	50
6.2	Переход в режим защиты от замораживания	50
6.3	Выключение центрального отопления или включение летнего режима работы	51
6.4	Выключение производства горячей санитарно-технической воды	52
7	Проверка и техническое обслуживание	53
7.1	Общие правила	53
7.2	Сифон для конденсата	54
7.3	Запальный электрод	54
7.4	Снять переднюю пластину камеры сгорания	55
7.5	Техническое обслуживание горелки	55
7.6	Техническое обслуживание теплообменника	56
7.7	Промывка пластинчатого теплообменника	56
7.8	Повторная сборка котла	57
8	В случае неисправности	59
8.1	В случае неисправности	59
8.1.1	Сообщения об ошибках	59
8.1.2	Отключения управления или отключение системы	63
8.1.3	Память для неисправностей	63
8.1.4	Просмотр неисправностей, сохранённых в памяти	64
8.1.5	Удаление индикации неисправности	64

9	Запасные части	65
9.1	Общие сведения	65
9.2	Запасные части	65
9.2.1	Обшивка	66
9.2.2	Теплообменник и горелка	67
9.2.3	Вентилятор	68
9.2.4	Панель управления	69
9.2.5	Гидравлический модуль - MCR-P 24	70
9.2.6	Гидравлический модуль - MCR-P ... MI	71
9.2.7	Перечень запасных частей	72

1 Введение

1.1 Используемые символы

В этой инструкции обозначены различные уровни опасности для привлечения внимания на особые указания. Также мы желаем обеспечить безопасность пользователя, избежать любых проблем и гарантировать правильную работу оборудования.



ОПАСНОСТЬ

Обозначает риск опасной ситуации, способной повлечь тяжелые телесные повреждения.



ПРЕДУПРЕЖДЕНИЕ

Обозначает риск опасной ситуации, способной повлечь легкие телесные повреждения.



ВНИМАНИЕ

Обозначает риск поломки оборудования.



Обозначает важную информацию.



Обозначает ссылку на другие инструкции или на другие страницы инструкции.

1.2 Сокращения

- ▶ **ГВС** : Горячая санитарно-техническая вода.
- ▶ **PPS** : Трудновоспламеняемый полипропилен.
- ▶ **ЗСЕ** : Коллективный дымоход для герметичного котла.
- ▶ **Hi** : Низшая теплота сгорания.
- ▶ **Hs** : Высшая теплота сгорания.

1.3 Общие сведения

1.3.1. Ответственность производителя

Наше оборудование произведено с соблюдением основных требований различных применяемых директив. Оборудование поставляется с маркировкой **CE** и со всеми необходимыми документами.

Заботясь о качестве нашей продукции, мы пытаемся постоянно её улучшать. Таким образом, мы оставляем за собой право в любой момент изменить характеристики, приведенные в этом документе.

Наша ответственность как производителя не действует в следующих случаях :

- ▶ Несоблюдение инструкций по эксплуатации оборудования.
- ▶ Неправильное или недостаточное техническое обслуживание оборудования.
- ▶ Несоблюдение инструкций по установке оборудования.

1.3.2. Ответственность монтажника

Монтажник ответственен за установку и за первый ввод в эксплуатацию оборудования. Монтажник должен соблюдать следующие правила :

- ▶ Прочитать и соблюдать указания, приведенные в поставляемых с Вашим оборудованием инструкциях.
- ▶ Выполнение установки в соответствии с действующими правилами и нормами.
- ▶ Осуществить первый ввод в эксплуатацию и выполнить все пункты необходимого контроля.
- ▶ Объяснить установку пользователю.
- ▶ Если необходимо техническое обслуживание, то предупредить пользователя об обязательной проверке и техническом обслуживании оборудования.
- ▶ Вернуть все инструкции пользователю.

1.4 Сертификаты

1.4.1. Сертификаты

Идентификационный № ЕС	PIN 0063BQ3009
NOx	< 70 мг/кВт•ч
Тип подключения	Дымовая труба : B ₂₃
	Коаксиальный дымоход : C ₁₃ , C ₃₃ , C ₄₃ , C ₅₃ , C ₆₃ , C ₈₃ , C ₉₃

1.4.2. Категории газа

Категория газа	Тип газа	Давление подключения (мбар)
H ₂ NЗР	Природный газ Н (G20)	20
	Пропан (G31)	30/50

1.4.3. Дополнительные указания

Кроме правил и законных директив, также должны быть соблюдены дополнительные указания.

Для всех правил и директив, указанных в данной инструкции, необходимо, чтобы все дополнения или последующие директивы также были применены на момент установки.



ПРЕДУПРЕЖДЕНИЕ

Оборудование должно быть установлено квалифицированным специалистом с соблюдением требований национальных и местных действующих правил и норм.

1.4.4. Заключительный заводской контроль

На заводе каждый котел настроен оптимальным образом и протестирован для проверки следующих элементов :

- ▶ Электрическая безопасность
- ▶ Настройки (CO₂)
- ▶ Режим ГВС (Только для моделей с ГВС)
- ▶ Опрессовка водой
- ▶ Герметичность по газу
- ▶ Задание параметров

2 Правила техники безопасности и рекомендации

2.1 Правила техники безопасности



ОПАСНОСТЬ

В случае запаха газа :

1. Не использовать открытое пламя, не курить, не воздействовать на контакты или электрические переключатели (дверной звонок, свет, двигатель, лифт и т.д.).
2. Отключить подачу газа.
3. Открыть окна.
4. Найти возможную утечку и немедленно устранить ее.
5. Если утечка находится до газового счетчика, то связаться с Вашим поставщиком газа.



ОПАСНОСТЬ

В случае выделения дымовых газов :

1. Выключить оборудование.
2. Открыть окна.
3. Найти возможную утечку и немедленно устранить ее.

2.2 Рекомендации



ПРЕДУПРЕЖДЕНИЕ

- ▶ Установка и техническое обслуживание котла должны быть выполнены квалифицированным специалистом в соответствии с действующими местными и национальными правилами и нормами.
- ▶ Во время работ на котле всегда выключать электрическое питание котла и закрывать основной кран подачи газа.
- ▶ После работ по техническому обслуживанию или устранения неисправности проверить всю установку, чтобы убедиться, что нет утечек.

**ВНИМАНИЕ**

Котел должен быть установлен в помещении, защищенном от замораживания.



Хранить этот документ рядом с местом установки.

Элементы обшивки

Снимать обшивку только для операций по техническому обслуживанию и устранению неисправностей. Установить обшивку на место после операций по техническому обслуживанию и устранению неисправностей.

Наклейка с инструкцией

Прилагаемые к оборудованию инструкции и предупреждения нельзя снимать или закрывать, они должны оставаться читаемыми во время всего срока службы котла. Немедленно заменить нечитаемые или поврежденные наклейки с инструкциями.

Изменения

Изменения для котла могут быть выполнены только после письменного разрешения **De Dietrich Thermique**.

3 Техническое описание

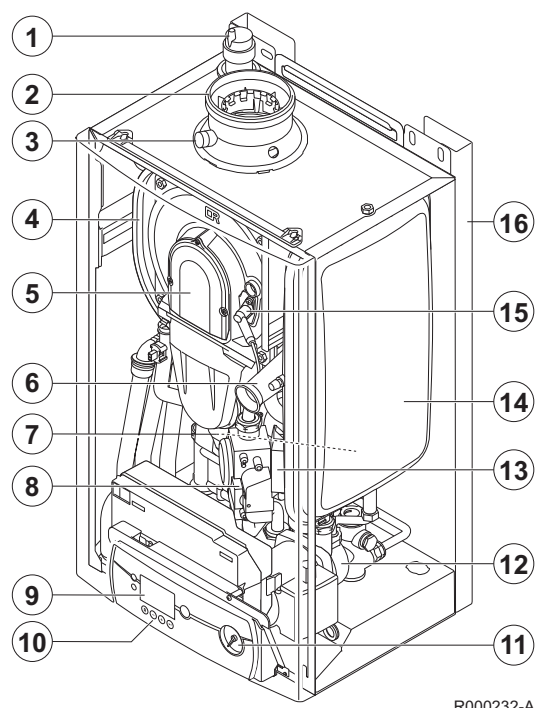
3.1 Общее описание

Газовые настенные конденсационные котлы

- ▶ **MCR-P 24** - Только отопление.
- ▶ **MCR-P ... MI** - Отопление и ГВС (пластинчатый теплообменник).
- ▶ Низкие выбросы загрязняющих веществ.
- ▶ Отвод продуктов сгорания : подсоединение коаксиального дымохода, дымовой трубы, переходника на 2 потока или ЗСЕ (герметичный коллективный трубопровод).

Котел **MCR-P 24** может быть подключен к водонагревателю 80 или 130 литров для обеспечения производства горячей санитарно-технической воды.

3.2 Основные компоненты

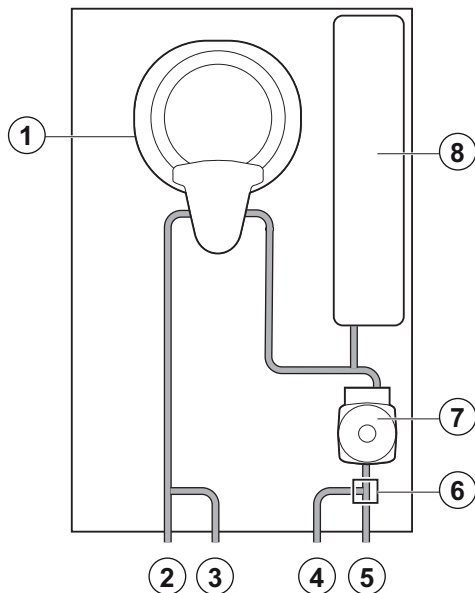


- | | |
|----|---|
| 1 | Автоматический воздухоотводчик |
| 2 | Патрубок уходящих газов / Воздух для горения |
| 3 | Отвод для измерения чистоты сгорания |
| 4 | Теплообменник |
| 5 | Уплотняющая манжета воздух/газ |
| 6 | Забор воздуха для вентилятора |
| 7 | Датчик давления воды |
| 8 | Газовый блок |
| 9 | Дисплей |
| 10 | Панель управления |
| 11 | Манометр |
| 12 | Циркуляционный насос |
| 13 | Трансформатор розжига |
| 14 | Расширительный бак контура отопления
(Кроме модели MCR-P 34/39 MI) |
| 15 | Запальный/ионизационный электрод |
| 16 | Широкая рама (дополнительное оборудование) |

3.3 Принцип действия

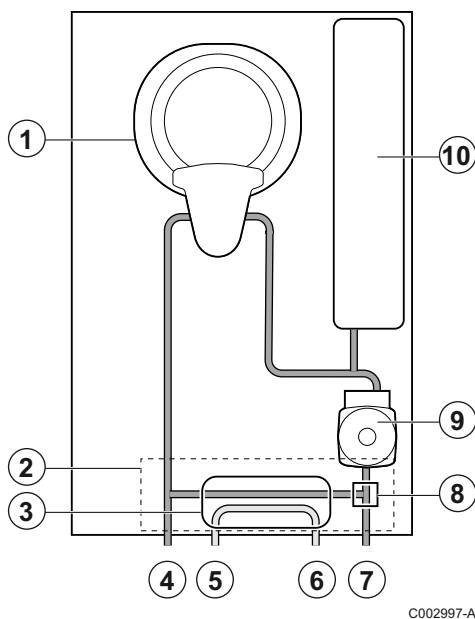
3.3.1. Принципиальная схема

MCR-P 24



- 1 Теплообменник из нержавеющей стали для контура отопления
- 2 Подающая труба системы отопления
- 3 Подающая труба первичного контура водонагревателя
- 4 Обратная труба первичного контура водонагревателя
- 5 Обратная труба системы отопления
- 6 Трехходовой клапан
- 7 Циркуляционный насос отопления
- 8 Расширительный бак контура отопления

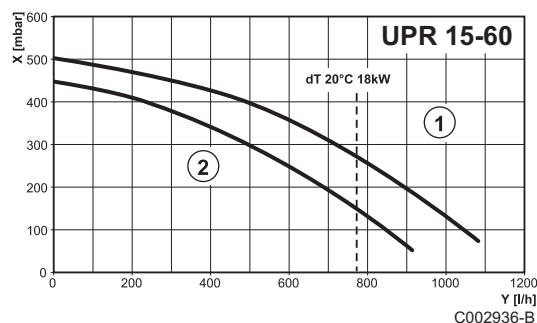
MCR-P ... MI



- 1 Теплообменник из нержавеющей стали для контура отопления
- 2 Гидроблок
- 3 Пластинчатый теплообменник для контура ГВС
- 4 Подающая труба системы отопления
- 5 Выход горячей санитарно-технической воды
- 6 Вход холодной санитарно-технической воды
- 7 Обратная труба системы отопления
- 8 Трехходовой клапан
- 9 Циркуляционный насос отопления
- 10 Расширительный бак контура отопления (Кроме модели **MCR-P 34/39 MI**)

3.3.2. Циркуляционный насос

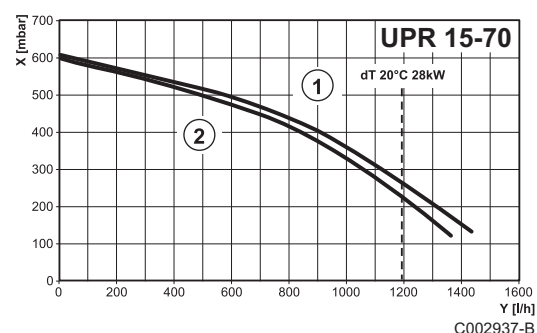
■ Описание



MCR-P 24 - MCR-P 24/28 MI

Котел оборудован насосом UPR 15-60.

- 1 Максимальная скорость
- 2 Минимальная скорость
- X Давление (мбар)
- Y Расход (л/ч)



MCR-P 30/35 MI - MCR-P 34/39 MI

Котел оборудован насосом UPR 15-70.

- 1 Максимальная скорость
- 2 Минимальная скорость
- X Давление (мбар)
- Y Расход (л/ч)

Заводская настройка : Минимальная скорость ($P21 = 0$)

Для увеличения мощности этого циркуляционного насоса необходимо изменить значение параметра $P21$ на 1

☞ См. раздел : "Изменение настроек", Страница 44.

■ С термостатом комнатной температуры

Насос отключается через 2 минут(ы) после размыкания контакта термостата комнатной температуры.

После нагрева горячей санитарно-технической воды, если термостат комнатной температуры разомкнут, то насос отключается через 5 секунд, переключающий клапан отопление/ горячая санитарно-техническая вода остается в положении горячая санитарно-техническая вода.

■ С диалоговым модулем Easymatic / Easyradio

Если желаемая комнатная температура не достигнута, то насос остается работать постоянно.

Когда комнатная температура слишком высокая, насос отключается после временной задержки насоса.

После производства горячей санитарно-технической воды, если комнатная температура слишком высокая, насос отключается после временной задержки насоса, переключающий клапан отопление/ГВС остается в положении ГВС.

☞ См. инструкцию, поставляемую с диалоговым модулем.

3.4 Технические характеристики

Тип котла			MCR-P 24	MCR-P 24/28 MI	MCR-P 30/35 MI	MCR-P 34/39 MI
Режим отопления	Номинальная полезная мощность 40/30 (мин. / макс.)	кВт	6.3 / 25	6.3 / 25	6.6 / 31.3	6.8 / 35.5
	Номинальная полезная мощность 80/60 (мин. / макс.)	кВт	5.5 / 23.6	5.5 / 23.6	5.7 / 29.5	5.9 / 33.3
	Номинальная подводимая тепловая мощность	кВт	24	24/28	30/35	34/39
	Минимальная подводимая тепловая мощность	кВт	5.8	5.8	6.1	6.3
Режим ГВС	Номинальная полезная мощность	кВт	-	27.4	34.3	38.2
	Номинальная подводимая тепловая мощность	кВт	24	24/28	30/35	34/39
	Минимальная подводимая тепловая мощность	кВт	5.8	5.8	6.1	6.3
Расход газа при номинальной мощности (15 °С - 1013 мбар)	Природный газ Н (G20)	м ³ /ч	2.4	2.4	3.5	3.9
	Пропан (G31)	кг/ч	1.9	1.9	2.7	3.0
КПД по низшей теплоте сгорания	100 % номинальной мощности, средняя температура воды в котле - 70 °С	%	98.3	98.3	98.2	98
	100 % номинальной мощности, температура в обратной линии 30 °С	%	104.4	104.4	104.4	104.4
	30 % номинальной мощности, температура в обратной линии 30 °С	%	108.7	108.7	109.7	110.5
КПД по высшей теплоте сгорания	100 % номинальной мощности, средняя температура воды в котле - 70 °С	%	88.5	88.5	88.4	88.2
	100 % номинальной мощности, температура в обратной линии 30 °С	%	94	94	94	94
	30 % номинальной мощности, температура в обратной линии 30 °С	%	97.9	97.9	98.8	99.5
Максимальная температура (Отключение защитного термостата)		°С	110	110	110	110
Потери через стенки		Вт	57	57	57	57
Водовместимость		л	1.7	1.8	2	2.2
Вес без воды, без рамы, без передней крышки		кг	29	30.5	32	31.5
Контур отопления						
Номинальный расход воды (ΔТ = 20 К)		м ³ /ч	1.03	1.03	1.29	1.47
Высота напора (ΔТ = 20 К)		мбар ⁽¹⁾	> 250	> 250	> 200	> 200
Температура подающей линии		°С	75/85	75/85	75	75
Максимальное давление		бар	3	3	3	3
Расширительный бак		л	8	8	8	-
Начальное давление расширительного бака		бар	1	1	1	1
Минимальное рабочее давление		бар	0.8	0.8	0.8	0.8
Контур горячей санитарно-технической воды						
(1) 1 мбар = 100 Па, 1 дПа = 1 мм вод. ст.						
(2) Температура холодной воды на входе : 10 °С						

Тип котла		MCR-P 24	MCR-P 24/28 MI	MCR-P 30/35 MI	MCR-P 34/39 MI
Заданное значение температуры подающей линии	°C	55	55	55	55
Удельная производительность по горячей воде ($\Delta T = 30 \text{ K}$) (2)	л/мин	-	14	16	19
Максимальное номинальное давление холодной воды ⁽²⁾	бар	8	8	8	8
Минимальное давление для 11 л/мин ⁽²⁾	бар	-	1.4	0.4	0.4
Буферный объём воды	л	-	0.5	0.5	0.5
Контур продуктов сгорания					
Диаметр подключения	мм	80/125	80/125	80/125	80/125
Массовый расход продуктов сгорания (мин. / макс.)	кг/ч	10/37	10/47	10/59	10/66
Температура дымовых газов 80/60	°C	78	78	74	71.5
Располагаемое давление на патрубке уходящих газов	Па ⁽¹⁾	50	100	100	140
pH воды, образующейся при конденсации 50/30		1 - 7	1 - 7	1 - 7	1 - 7
Электрические характеристики					
Напряжение питания (50 Hz)	В	230	230	230	230
Потребляемая электрическая мощность	Вт	115	115	150	180
Электрическая мощность циркуляционного насоса	Вт	90	90	125	135
Дополнительная электрическая мощность (номинальная мощность, без циркуляционного насоса)	Вт	25	25	25	25
Класс электрической защиты		IPX4D	IPX4D	IPX4D	IPX4D
(1) 1 мбар = 100 Па, 1 дПа = 1 мм вод. ст.					
(2) Температура холодной воды на входе : 10 °C					

4 Установка

4.1 Нормы и правила для установки



ВНИМАНИЕ

Оборудование должно быть установлено квалифицированным специалистом с соблюдением требований национальных и местных действующих правил и норм.

4.2 Упаковка

Комплект поставки включает :

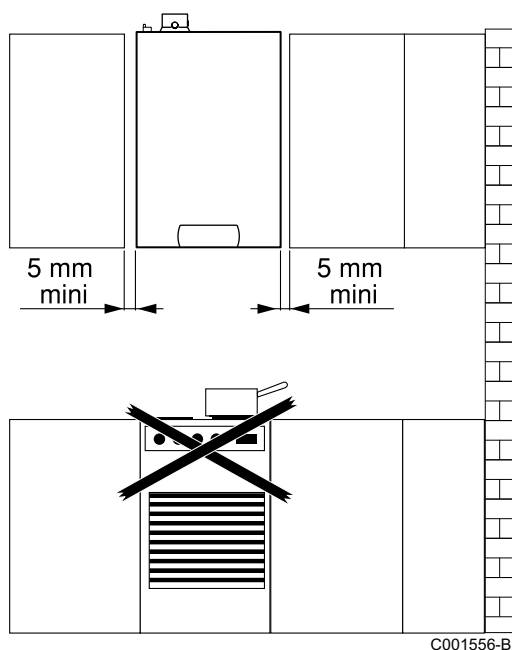
- ▶ Котел **MCR-P ... (MI)**
- ▶ Горизонтальное окончание или Вертикальное окончание
- ▶ Переходник PPS диаметр 60 (охватываемая часть) / 100 (раструб)
- ▶ Инструкция по установке и техническому обслуживанию
- ▶ Инструкция по эксплуатации.

Обозначение		Ед. поставки №
Дополнительное оборудование :	Программируемый термостат комнатной температуры	AD137
	Беспроводный программируемый термостат комнатной температуры	AD200
	Непрограммируемый термостат комнатной температуры	AD140
	Датчик наружной температуры	AD225
	Проводной диалоговый модуль Easymatic	FM50
	Беспроводный диалоговый модуль Easyradio	AD201
	Плата интерфейса	AD221
	Плата интерфейса	AD222

Обозначение		Ед. поставки №
Принадлежности :	Монтажная рама	-
	Широкая рама	HG19
	Набор трубопроводов для широкой рамы	HG43
	Заглушка для трубопроводов	HG21
	Переходник на 2 потока 60/100 2x80	DY868
	Соединительный набор 3CEP	DY887
	Соединительный набор 3CE	DY884
	Расширительный бак контура ГВС	HG77
	Станция нейтрализации	HC33
	Настенная опора для станции нейтрализации	HC34
	Наполнитель 2 кг для нейтрализации	HC35
	Набор для переоборудования на пропан	HG44
	Горелка для пропана для 34/39 кВт	HG31
	Дополнительное оборудование для ГВС	Водонагреватель горячей санитарно-технической воды BMR 80
Соединительный набор BMR 80		HG56
Водонагреватель горячей санитарно-технической воды SR 130		EE22
Соединительный набор SR 130		HG57
Датчик водонагревателя		AD226

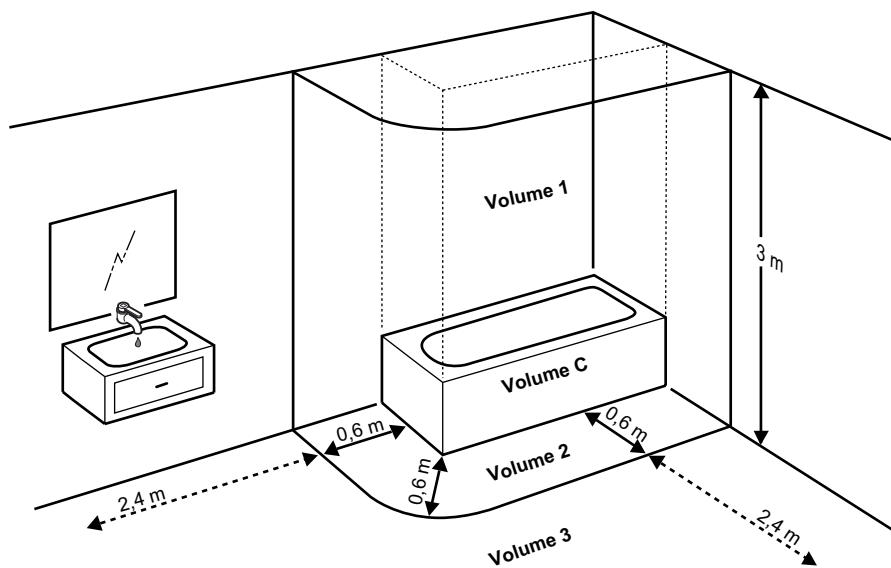
4.3 Выбор места для установки

4.3.1. Размещение оборудования

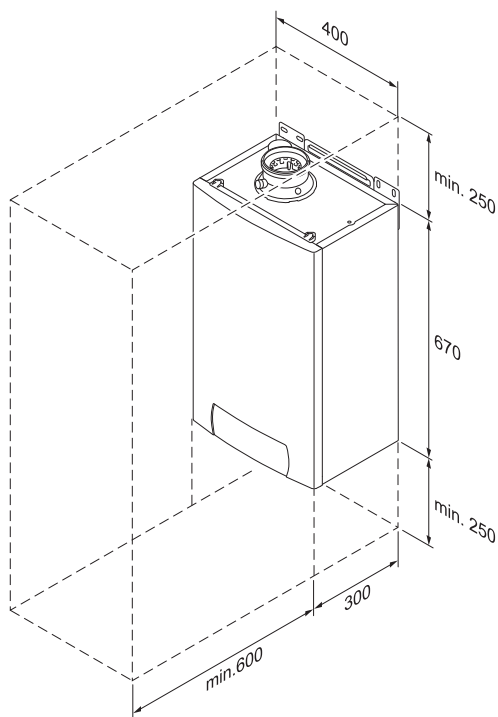


ВНИМАНИЕ

- ▶ Установить оборудование в защищенном от замораживания помещении.
 - ▶ Не устанавливать оборудование над источником тепла или плитой.
- ▶ Закрепить оборудование на крепкой перегородке, способной выдержать вес оборудования с водой и обвязкой.
 - ▶ Для демонтажа и установки обшивки достаточно пространства в 5 мм с одной и с другой стороны котла.



- ▶ Класс защиты IPX4D допускает установку в ванных комнатах, тем не менее, не в местах с защитой 1 и 2.



C002935-A

Оставить вокруг котла достаточное пространство для легкого доступа к оборудованию и для упрощения технического обслуживания. См. схему напротив.



ВНИМАНИЕ

Запрещено складировать, даже временно, воспламеняющиеся вещества и материалы в котельной или рядом с котлом. Соблюдать безопасное расстояние не менее 2 метров.

4.3.2. Вентиляция

■ Подключение дымовой трубы

Отверстия для притока воздуха в помещение не должны загромождаться (даже частично).

сечение вентиляционного отверстия для притока воздуха, обязательного для помещения с установленным котлом, должно соответствовать действующим нормам для данной страны.



ВНИМАНИЕ

С целью избежания повреждений котла, недопустимо загрязнение воздуха, идущего на горение, хлор- или фторсодержащими соединениями, которые в значительной степени активизируют коррозию. Эти соединения присутствуют, например, в аэрозольных баллончиках, красках, растворителях, чистящих и моющих средствах, клеях, солях для таяния снега и т. д... Таким образом, необходимо :

- ▶ Избегать поступлений воздуха из помещений, где используются эти вещества: парикмахерские, прачечные, промышленные помещения (с растворителями), помещения с холодильными установками (опасность утечки хладагента) и т.д.
- ▶ Избегать складирования вблизи котла подобных веществ.

Мы обращаем ваше внимание на то, что в случае коррозии котла и/или его составных частей хлор- и/или фторсодержащими соединениями, наши гарантийные обязательства теряют свою силу.

■ Подключение коаксиального дымохода

Вентиляция котельной бесполезна, если забор воздуха для горения и отвод продуктов сгорания осуществляется при помощи коаксиального трубопровода. Вентиляция необходима в случае наличия механических соединений на газовой магистрали.

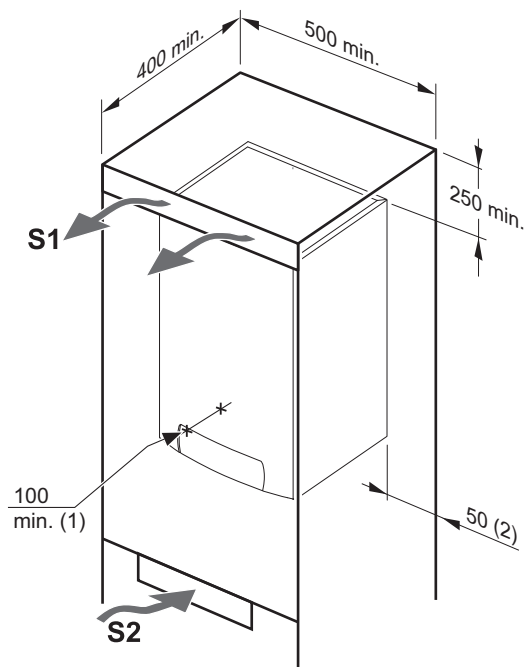
Если котел установлен в закрытом ящике, то соблюдать минимальные расстояния, приведенные на рисунке напротив. Также предусмотреть отверстия для предотвращения следующих опасных ситуаций :

- ▶ Скопление газа
- ▶ Нагревание ящика

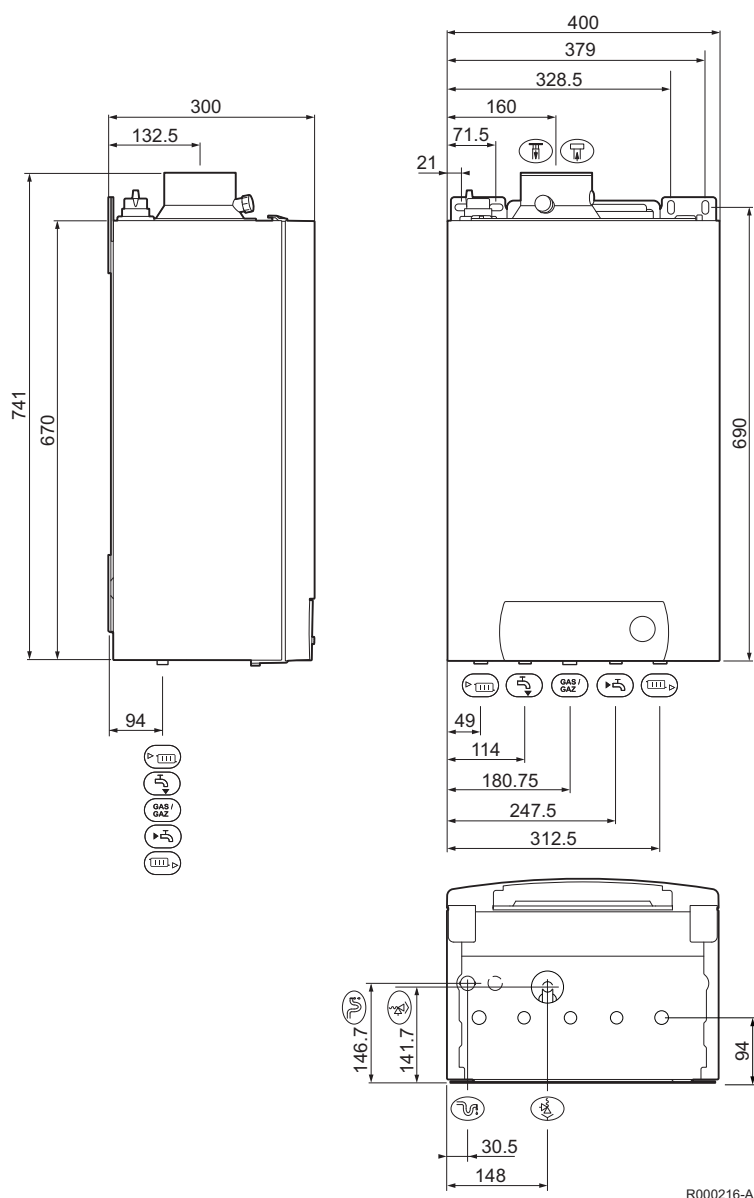
Минимальная площадь отверстий :


$$S1 + S2 = 150 \text{ см}^2$$

- (1) Расстояние между передней частью оборудования и внутренней перегородкой ящика
- (2) Соблюдать расстояние с обеих сторон оборудования



4.3.3. Основные размеры



-  Подключение подающей линии - диам. G $\frac{3}{4}$ "
-  Подключение обратной линии - диам. G $\frac{3}{4}$ "
- Gas / Gaz**  Подключение газа - диам. G $\frac{1}{2}$ "
-  Забор воздуха для горения - диам. 100 мм
-  Удаление продуктов сгорания - диам. 60 мм
-  **MCR-P 24:** Обратная труба первичного контура водонагревателя - диам. G $\frac{1}{2}$ "
-  **MCR-P ... MI:** Вход холодной санитарно-технической воды - диам. G $\frac{1}{2}$ "
-  **MCR-P 24:** Подающая труба первичного контура водонагревателя - диам. G $\frac{1}{2}$ "
-  **MCR-P ... MI:** Выход горячей санитарно-технической воды - диам. G $\frac{1}{2}$ "

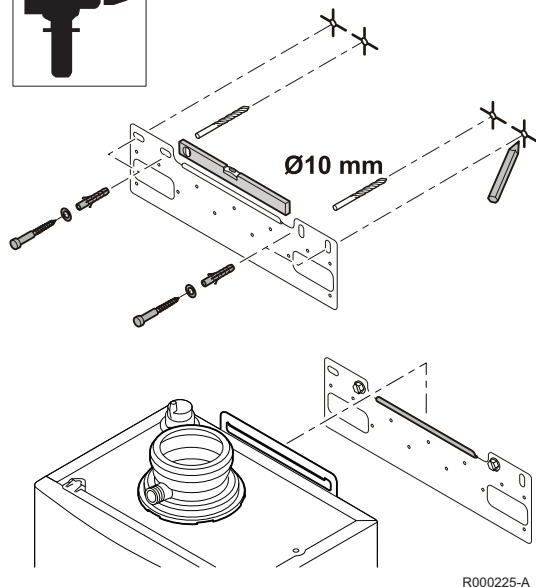


Отвод конденсата - диам. 21,5 мм



Предохранительный клапан - диам. 15 мм

4.4 Установка котла



1. Просверлить 2 отверстия диаметром 10 мм.
2. Установить дюбеля.
3. Закрепить монтажную планку на стене при помощи поставляемых винтов с шестигранной головкой.
4. Снять переднюю крышку, чтобы было проще взять оборудование руками.
5. Снять защитные колпачки, установленные на гидравлических входах и выходах котла.
6. Приставить котёл сверху монтажной планки, чтобы опора находилась напротив него. Осторожно опустить котел.

4.5 Гидравлическое подключение

4.5.1. Промывка установки

Установка должна быть выполнена в соответствии с действующими нормативными правилами и нормами, а также и рекомендациями, приведенными в данной инструкции.

■ Монтаж оборудования на новых установках

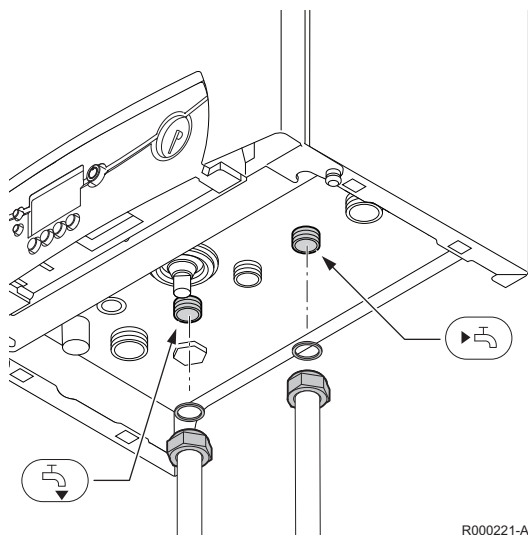
- ▶ Промыть установку универсальным моющим средством для удаления остатков монтажных операций (медные опилки, пакля, остатки припоя).
- ▶ Тщательно промыть установку, пока вытекающая вода не станет прозрачной, и не будет содержать никаких примесей.

■ Монтаж оборудования на существующих установках

- ▶ Провести очистку установки от шлама.
- ▶ Промыть установку.

- ▶ Промыть установку универсальным моющим средством для удаления остатков монтажных операций (медные опилки, пакля, остатки припоя).
- ▶ Тщательно промыть установку, пока вытекающая вода не станет прозрачной, и не будет содержать никаких примесей.

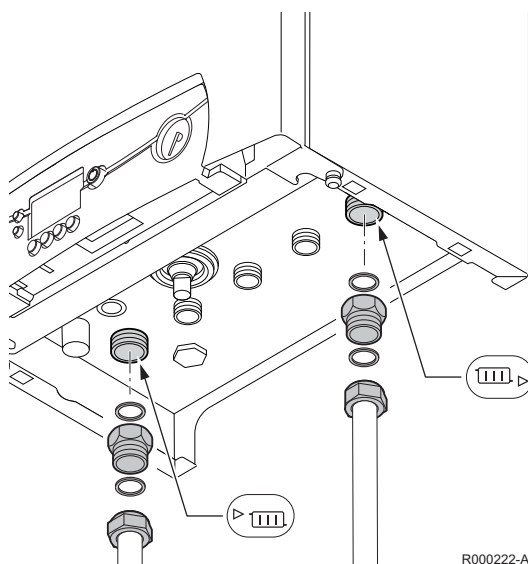
4.5.2. Гидравлическое подключение контура горячей санитарно-технической воды



- ⊕ Ввод холодной санитарно-технической воды - диам. 1/2"
- ⊖ Выход горячей санитарно-технической воды - диам. 1/2"

Если питающее давление превышает 80% калибровки клапана или группы безопасности (например, 5,5 бар для опломбированной группы безопасности при 7 бар), редуктор давления должен быть установлен до водонагревателя горячей санитарно-технической воды. Установите редуктор давления после водяного счетчика для того, чтобы было одинаковое давление во всех трубопроводах установки.

4.5.3. Гидравлическое подключение контура отопления



- ⊕ Подключение подающей линии - диам. 3/4"
- ⊖ Подключение обратной линии - диам. 3/4"

Перед подключением подающей и обратной линий установить поставляемые переходники G7/8 - G3/4 и прокладки.



Если котел находится в самой верхней точке отопительной установки, то мы Вам рекомендуем установить реле давления воды.

Подключение теплого пола

- ▶ Если используются пластиковые трубы, то они должны быть воздухонепроницаемыми.
- ▶ При установке системы напольного отопления с отдельным насосом необходимо следить за тем, что насос не прокачивает воду в случае отсутствия запроса на тепло. В этом случае, между котлом и системой отопления должен быть установлен гидравлический разделитель.

4.5.4. Расширительный бак

MCR-P 24, MCR-P 24/28 MI, MCR-P 30/35 MI : На заводе в котлы устанавливается расширительный бак объемом 8 литров.

MCR-P 34/39 MI : В котлах нет установленного расширительного бака.

Если объем воды более 100 литров или если статическая высота системы превышает 5 метров, то должен быть установлен дополнительный расширительный бак.

См. таблицу ниже для определения необходимого расширительного бака для установки.

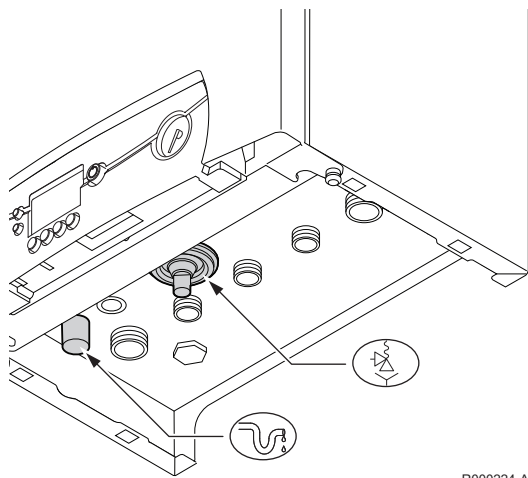
Таблица действительна для следующих условий :

- ▶ Предохранительный клапан 3 бар
- ▶ Средняя температура воды : 80 °C
Температура подающей линии : 80 °C
Температура обратной линии : 60 °C

Начальное давление расширительного бака	Объем расширительного бака в зависимости от объема установки (в литрах)							
	100	125	150	175	200	250	300	> 300
0.5 бар	4.8	6.0	7.2	8.4	9.6	12.0	14.4	Объем установки x 0.048
1 бар	8.0⁽¹⁾	10.0	12.0	14.0	16.0	20.0	24.0	Объем установки x 0.080
1.5 бар	13.3	16.6	20.0	23.3	26.6	33.3	39.9	Объем установки x 0.133

(1) Заводская конфигурация

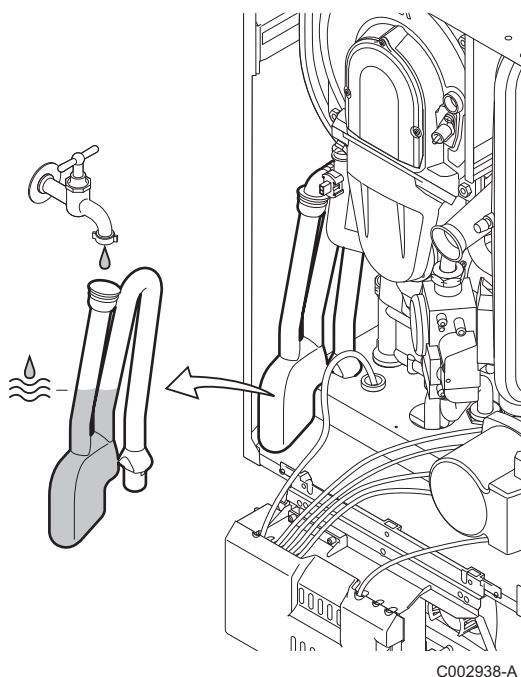
4.5.5. Подсоединение трубопровода отвода конденсата



ВНИМАНИЕ

Подсоединить трубопровод отвода конденсата согласно соответствующим норм.

4.5.6. Заполнение сифона



C002938-A

1. Снять сифон.
2. Заполнить сифон водой.



ВНИМАНИЕ

Перед запуском котла заполнить сифон водой, чтобы предотвратить выход дымовых газов в помещение.

3. Установить сифон на место.

4.6 Подключение газа



ВНИМАНИЕ

Установка и подключение газа к котлу должны быть выполнены квалифицированным специалистом в соответствии с указаниями действующих норм и правил.

**Gas /
Gaz**

Подключение газа - Ø 1/2"

Диаметры трубопроводов должны быть определены согласно действующим в данной стране правилам и нормам.



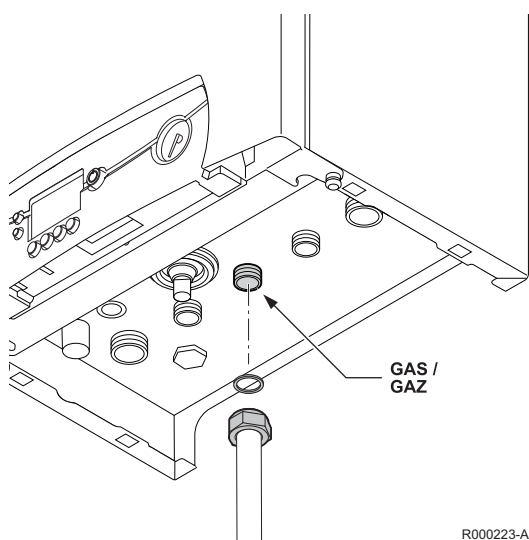
ПРЕДУПРЕЖДЕНИЕ

Не трогать опечатанные устройства.



ВНИМАНИЕ

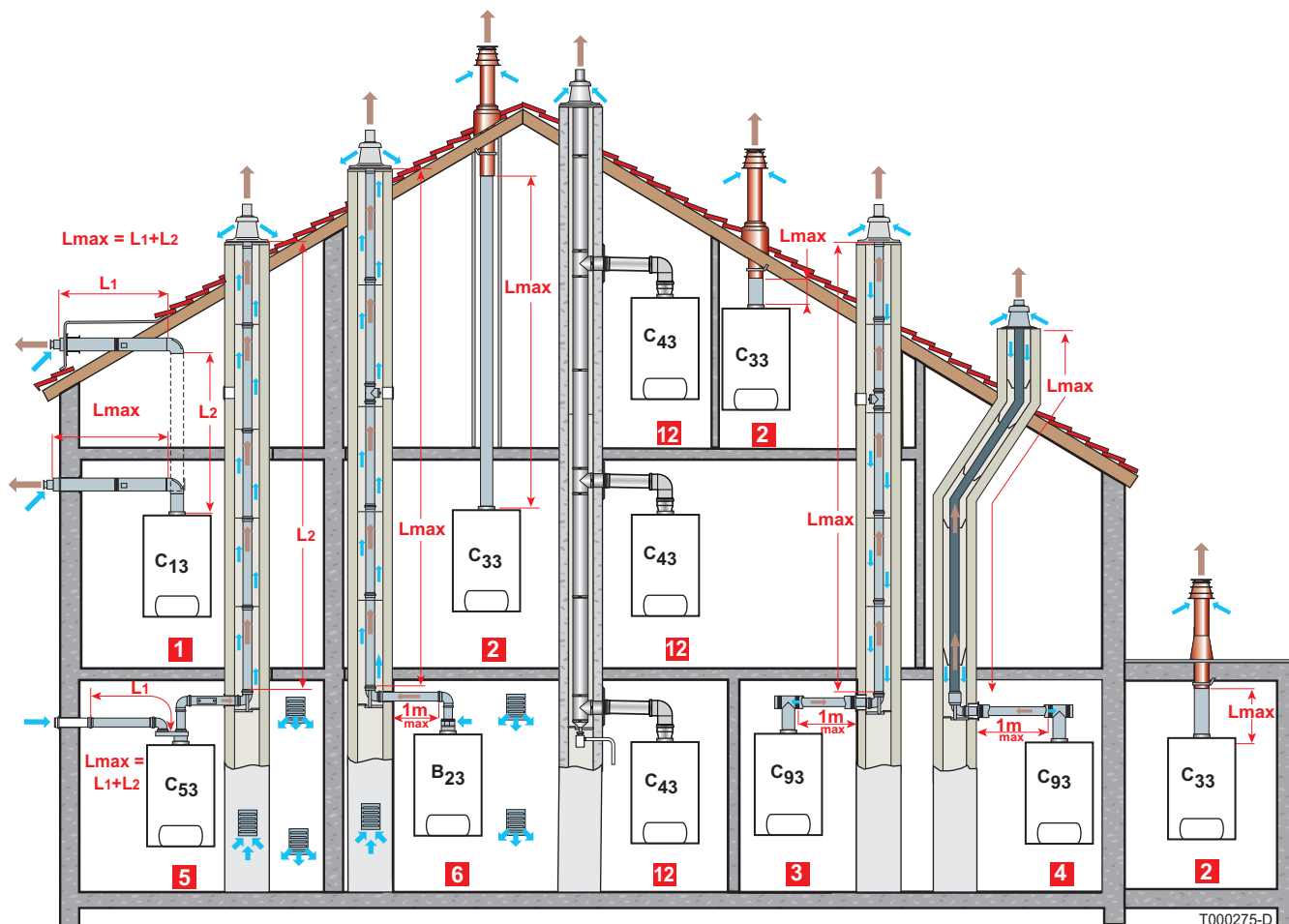
Для того чтобы избежать повреждений от превышения давления на газовом регуляторе, необходимо обязательно закрывать кран подачи газа перед проведением испытаний под давлением трубопровода подачи газа.



R000223-A

4.7 Подсоединения дымохода

4.7.1. Классификация



- 1 **Конфигурация C₁₃**
Подключение воздух/продукты сгорания при помощи коаксиальных трубопроводов с горизонтальным окончанием (называемое коаксиальный дымоход)
- 2 **Конфигурация C₃₃**
Подключение воздух/продукты сгорания при помощи коаксиальных трубопроводов с вертикальным окончанием (выход на крышу)
- 3 **Конфигурация C₉₃**
Подключение воздух/продукты сгорания при помощи коаксиальных трубопроводов в котельной, и обычных - в дымоходе (воздух для горения противоток в дымоходе)

- 4** **Конфигурация С₉₃**
 Подключение воздух/продукты сгорания при помощи коаксиальных трубопроводов в котельной, и обычных гибких - в дымоходе (воздух для горения противотоком в дымоходе)



ПРЕДУПРЕЖДЕНИЕ

- ▶ Только заводские комплектующие разрешены для подсоединения к котлу и для окончания дымохода.
- ▶ Свободное сечение должно соответствовать нормам.
- ▶ Дымоход должен быть прочищен перед установкой трубопровода отвода продуктов сгорания.


- 5** **Конфигурация С₅₃**
 Раздельное подключение воздуха и продуктов сгорания при помощи переходника на два потока и обычных трубопроводов (воздух для горения забирается снаружи)
- 6** **Конфигурация В₂₃**
 Подключение к дымовой трубе при помощи набора для подключения (обычный трубопровод в дымоходе, воздух для горения забирается из котельной)
- 12** **Конфигурация С₄₃**
 Подключение воздух/продукты сгорания к коллективному трубопроводу для герметичных котлов (система ЗСЕ Р)

4.7.2. **Длина трубопроводов воздух/продукты сгорания**



Для конфигурация В₂₃ и С₉₃ приведённые в таблице значения указаны для горизонтальных участков максимальной длиной 1 м. Для каждого дополнительного метра горизонтального трубопровода вычесть 1.2 м из вертикальной длины L_{max}

Тип подключения воздух/продукты сгорания			Диаметр	Максимальная длина ⁽¹⁾			
				MCR-P 24	MCR-P 24/28 MI	MCR-P 30/35 MI	MCR-P 34/39 MI
C13	Коаксиальные трубопроводы с горизонтальным окончанием	Алюм. или PPS	60/100 мм	6 м	7 м	4 м	6 м
			80/125 мм	31 м	32 м	22 м	29 м
C33	Коаксиальные трубопроводы с вертикальным окончанием	Алюм. или PPS	60/100 мм	6 м	7 м	4 м	6 м
			80/125 мм	31 м	32 м	22 м	29 м
C93	Коаксиальные трубопроводы в котельной Обычные трубопроводы в дымовой трубе (воздух для горения движется в противотоке)	Алюм. или PPS	60/100 мм 80 мм (Жесткий трубопровод)	18 м	23.5 м	10 м	12 м
	Коаксиальные трубопроводы в котельной Гибкий трубопровод в дымовой трубе	PPS	60/100 мм 80 мм (Гибкий трубопровод)	-	-	24 м	25.5 м
C53	Переходник на 2 потока и обычные отдельные трубопроводы воздух / продукты сгорания (воздух для горения забирается снаружи)	Алюм.	60/100 мм 2 x 80 мм	44 м	48 м	30 м	32.5 м
C43 ⁽²⁾⁽³⁾	Коллективный дымоход для герметичного котла	ЗСЕ Р ⁽⁴⁾		Производитель дымоходов должен определить размеры коллективного дымохода в зависимости от конфигурации установки.			
B23	Дымовая труба (в шахте - гибкий или жесткий трубопровод, воздух для горения забирается из помещения)	PPS	80 мм (Жесткий трубопровод)	33 м	37 м	19 м	22 м
			80 мм (Гибкий трубопровод)	23 м	27 м	22.5 м	24.5 м

(1) Максимальная длина = длина прямых участков воздух/продукты сгорания + эквивалентная длина других элементов
(2) Для этих типов подключения обязательно использовать дымоходы с DTA (Document Technique d'Application - Технический документ на Применение) от CSTB.
(3) Для оптимальной работы котлов в ЗСЕ Р должны быть изменены настройки и параметры от P117 до P200.  См. раздел : "Изменение настроек", Страница 44
(4) Для подключения котла на трубопровод ЗСЕ Р необходимо обязательно преобразовать котел, чтобы встроить в него воздушный клапан (Ед. поставки DY884).

Перечень принадлежностей для дымоходов котлов и их эквивалентные длины - см. каталог продукции.

4.8 Электрические подключения

4.8.1. Рекомендации



ПРЕДУПРЕЖДЕНИЕ

Электрические подключения должны быть выполнены квалифицированным специалистом при отключенном электропитании.

**ПРЕДУПРЕЖДЕНИЕ**

В котле полностью выполнены все соединения. Не изменять внутренние соединения панели управления.

Выполнить электрические подключения оборудования, соблюдая :

- ▶ Указания действующих норм
- ▶ Обозначения электрических схем, поставляемых с оборудованием
- ▶ Рекомендации инструкции

Электрические подключения должны соответствовать действующим стандартам.

**ВНИМАНИЕ**

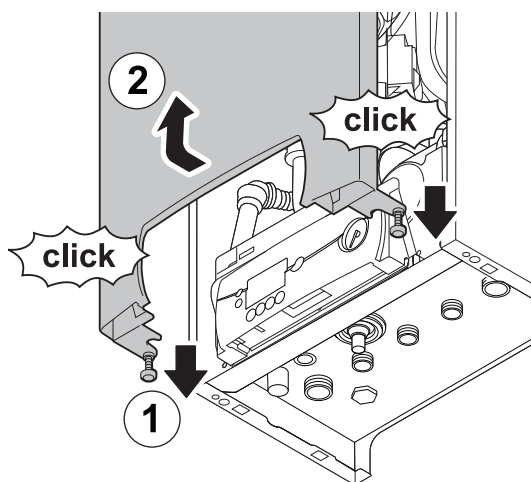
Отделить кабели датчиков от кабелей 230 В.
Вне котла : использовать 2 кабельных канала или кабелепровода, расположенных на расстоянии, как минимум, 10 см один от другого.

Для соответствия электрической установки, оборудование должно быть электрически запитано при помощи цепи, содержащей однополюсный выключатель с зазором между контактами в открытом состоянии более 3 мм или электрическую розетку.

Во время электрических подключений к сети соблюдать следующие обозначения :

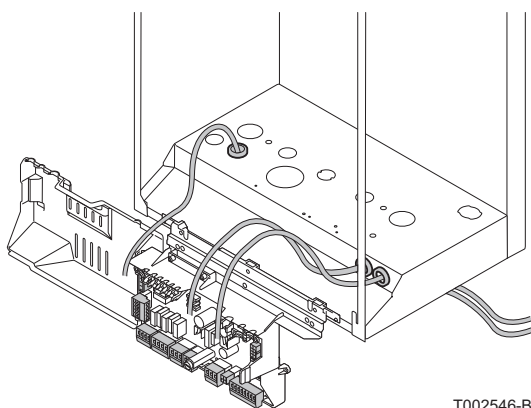
- ▶ Коричневый провод : Фаза
- ▶ Голубой провод : Нейтраль
- ▶ Зелёно-желтый провод : Земля

4.8.2. Доступ к клеммной колодке



R000226-A

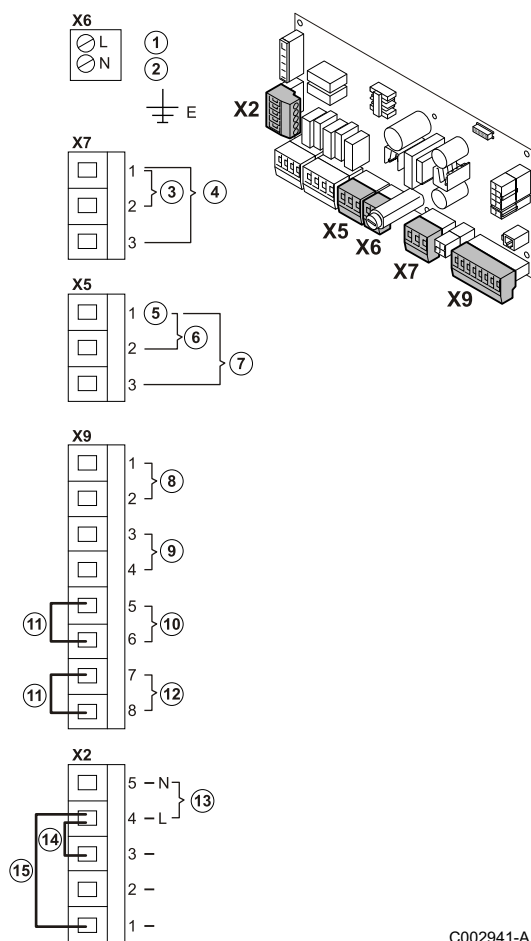
1. Отвернуть 2 винта.
2. Снять переднюю панель.



T002546-B

3. Откинуть панель управления вперед.
4. Снять защитную крышку.
5. Пропустить кабели в кабельные зажимы.
См. следующие разделы для подключения кабелей к клеммной колодке.

4.8.3. Описание клеммной колодки



C002941-A

- | | |
|----|---|
| 1 | Электрическое питание 230 В - Фаза |
| 2 | Электрическое питание 230 В - Нейтраль |
| 3 | Переключающий клапан закрыт : Отопление |
| 4 | Подключение внешнего газового клапана |
| 5 | Нейтраль |
| 6 | Переключающий клапан открыт : ГВС |
| 7 | Переключающий клапан открыт : Отопление |
| 8 | Подключение датчика наружной температуры |
| 9 | Подключение датчика водонагревателя |
| 10 | Подключение предохранительного контакта
Удаляемая перемычка |
| 11 | Существующая перемычка |
| 12 | Подключение термостата комнатной температуры
Удаляемая перемычка |
| 13 | НЕ ИСПОЛЬЗОВАТЬ (230 VAC) |
| 14 | Существующая перемычка |
| 15 | Существующая перемычка |

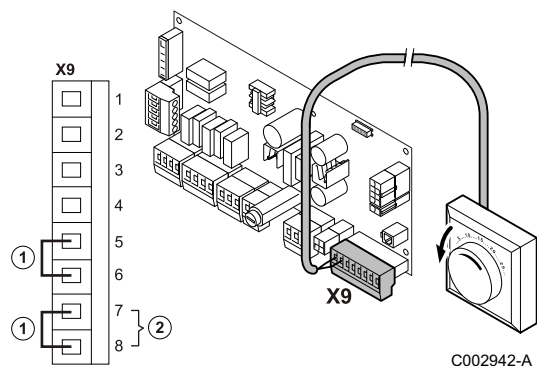
4.8.4. Подключение термостата комнатной температуры

Котлы **MCR-P** могут быть подключены к 2-проводному термостату комнатной температуры Вкл./Выкл..

Подключить зажимы 7 и 8 термостата к зажимам разъема X9 (полярность подключения не имеет значения).

**ВНИМАНИЕ**

В случае термостата комнатной температуры с сопротивлением для предварительного включения, изменить значение параметра **P5** на **I**. См. раздел : "Изменение настроек", Страница 44.



- 1 Существующая перемычка
- 2 Подключение термостата комнатной температуры

**ВНИМАНИЕ**

Удаляемая перемычка !

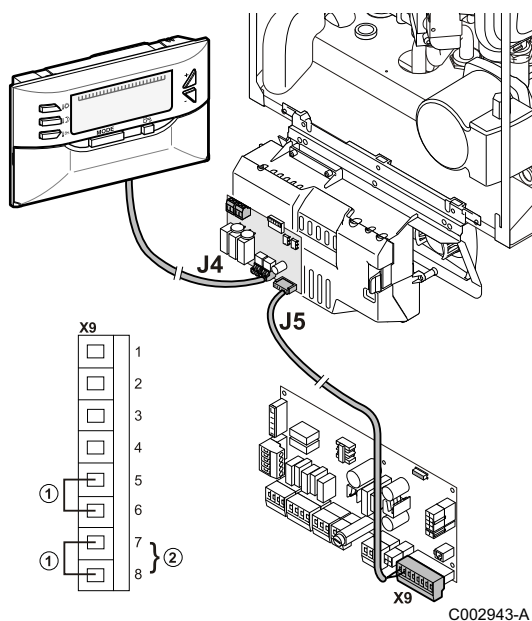
4.8.5. Подключение внешней системы регулирования

См. инструкцию, поставляемую с дополнительным оборудованием.

- 1 Существующая перемычка
- 2 Подключение кабеля BUS платы интерфейса

**ВНИМАНИЕ**

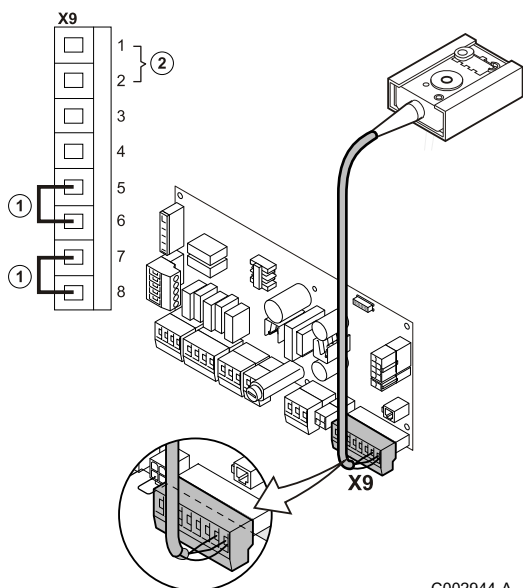
Удаляемая перемычка !



4.8.6. Подключение датчика наружной температуры

Подключить датчик наружной температуры к зажимам 1 и 2 разъёма X9.

Подключить защитный провод к зажиму 1 разъёма X9.



C002944-A

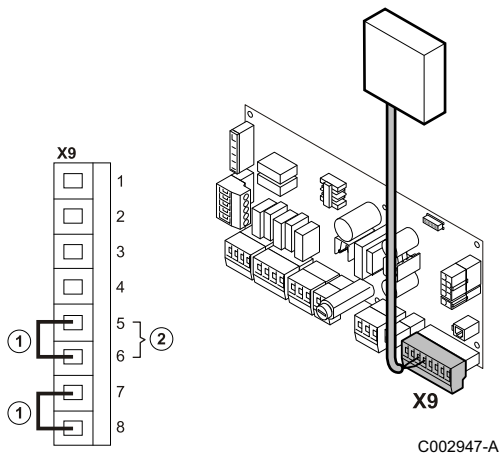
- 1 Существующая перемычка
- 2 Подключение датчика наружной температуры

Котел будет регулировать подачу при помощи точки регулировки внутреннего отопительного графика.

☞ См. раздел : "Регулировка отопительной кривой", Страница 42.

4.8.7. Подключение предохранительного контакта

Котлы **MCR-P** оборудованы предохранительным контактом. После удаления заводской перемычки к зажимам **5** и **6** разъёма **X9** можно подключить переключающее беспотенциальное устройство (например, внешнее реле давления газа или защитный термостат для напольного отопления). Когда контакт разомкнут, то котел выключается, отображая код **9** ; он запустится автоматически как только контакт замкнется.



C002947-A

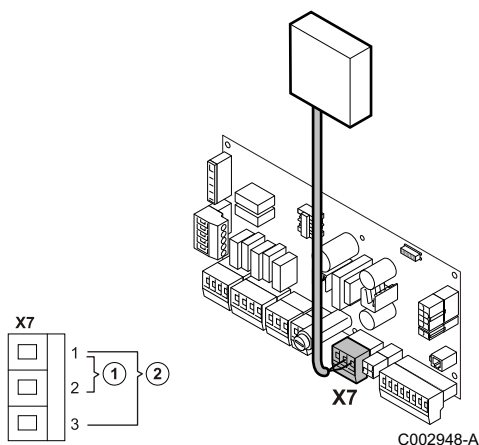
- 1 Существующая перемычка
- 2 Предохранительный контакт



ВНИМАНИЕ

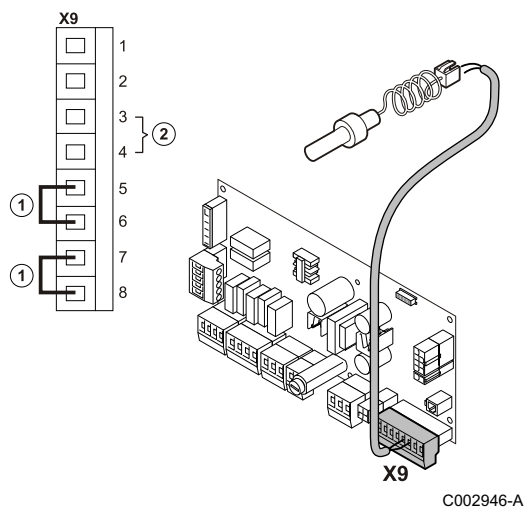
Удаляемая перемычка !

4.8.8. Подключение внешнего газового клапана



- 1 Подключение системы передачи сигнала неисправности
- 2 Подключение внешнего газового клапана

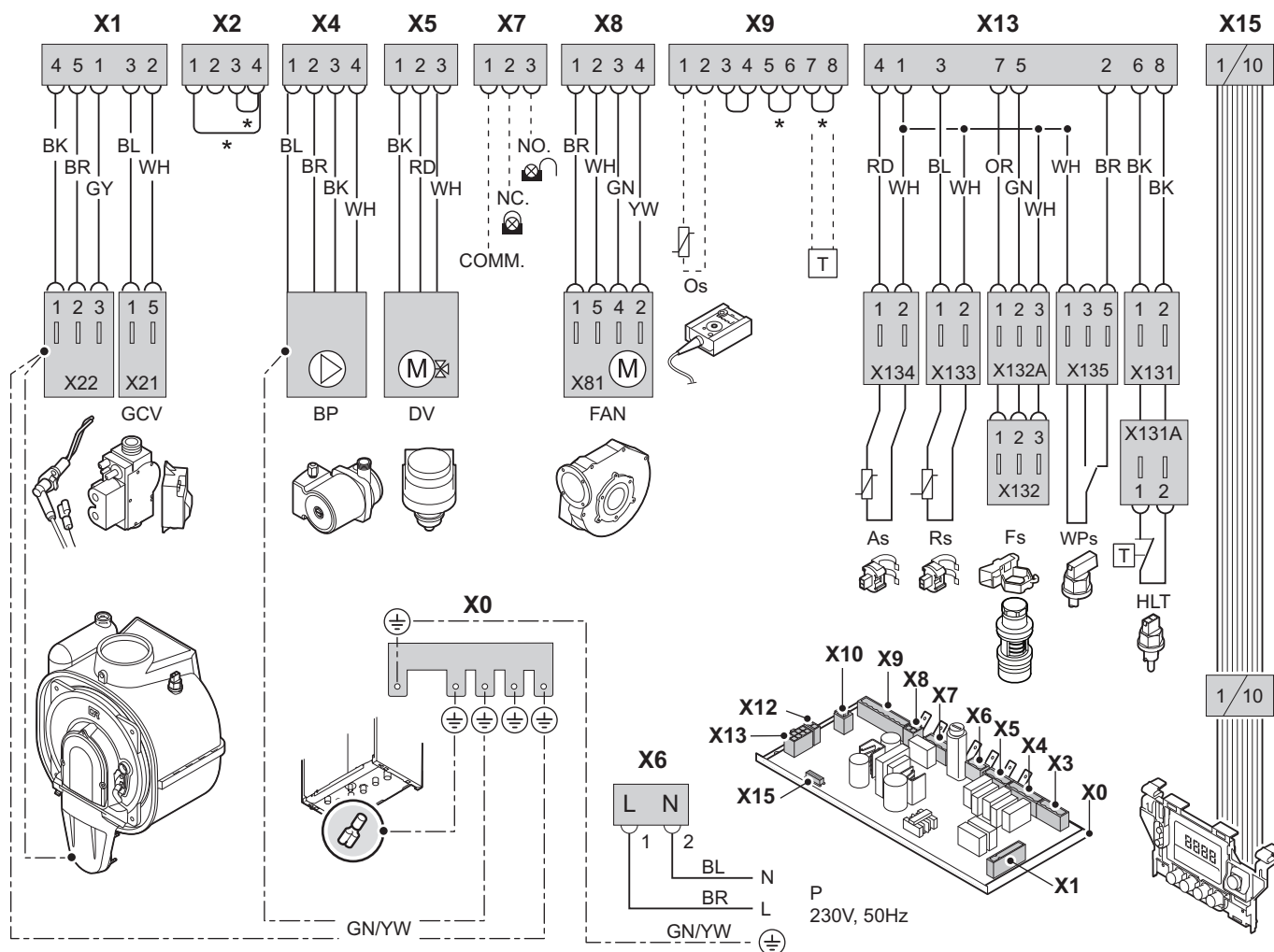
4.8.9. Подключение датчика ГВС



- 1 Существующая перемычка
- 2 Подключение датчика водонагревателя

Если котёл **MCR-P 24** используется с внешним водонагревателем горячей санитарно-технической воды, то датчик ГВС можно подключить к зажимам 3 и 4 разъёма X9. Система регулирования автоматически определяет наличие внешнего управления.

4.9 Схема соединений



R000235-A

- BK** Черный
- BL** Синий
- BR** коричневый
- GN** Зеленый
- GN/YW** Зеленый/желтый
- GY** серый
- OR** Оранжевый
- RD** Красный
- WH** белый
- YW** желтый
- As** Датчик подающей линии
- BP** Циркуляционный насос
- DV** Трехходовой клапан
- FAN** Вентилятор
- Fs** Реле протока

GCV	Газовый клапан
HLT	Ограничительный термостат
Os	Датчик наружной температуры
Rs	Датчик температуры обратной линии
WPs	Датчик давления воды
*	В случае подключения дополнительного оборудования удалить переключку
----	Не используется/не поставляется

4.10 Заполнение установки

4.10.1. Водоподготовка

Во многих случаях котел и отопительная установка могут быть заполнены обычной водопроводной водой и водоподготовка не потребуется.



ПРЕДУПРЕЖДЕНИЕ

Не добавлять в воду отопительной установки химические добавки без предварительного согласования **De Dietrich Thermique**. Например : антифриз, умягчитель воды, средство для увеличения или уменьшения pH, химические добавки и/или ингибиторы. Они могут вызвать неисправности котла и повредить теплообменник.



- ▶ Установку центрального отопления промыть, по меньшей мере, 3-кратным объемом воды. Контур ГВС промыть, по меньшей мере, с 20-кратным объемом воды.

Для оптимальной работы котлов свойства воды в отопительной установке должны соответствовать следующим данным :

		Общая мощность установки (kW)	
		≤ 70	> 70
Степень кислотности (неподготовленная вода)	pH	7 - 9	7 - 9
Степень кислотности (подготовленная вода)	pH	7 - 8,5	7 - 8,5
Проводимость при 25 °C	мкС/см	≤ 800	≤ 800
Хлористые соединения	мг/л	≤ 150	≤ 150
Другие компоненты	мг/л	< 1	< 1
Полная жёсткость воды ⁽¹⁾	французский градус, °f	1 - 20	1 - 5
	немецкий градус, °dH	0,5 - 11,2	0,5 - 2,8
	ммоль/л	0,1 - 2,0	0,1 - 0,5

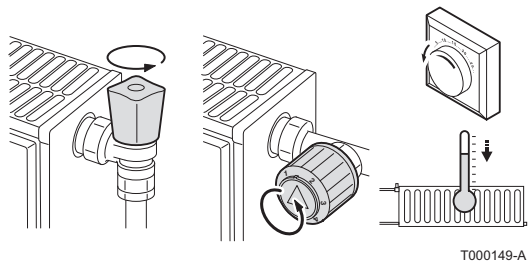
(1) Для установок с постоянным отоплением соответствующая максимальная общая жёсткость - 2,8 °dH (0,5 ммоль/л, 5 °f)



Если необходима водоподготовка, то **De Dietrich Thermique** рекомендует следующих производителей :

- ▶ Cillit
- ▶ Climalife
- ▶ Fernox
- ▶ Permo
- ▶ Sentinel

4.10.2. Заполнение установки



1. Открыть краны всех подключенных к системе отопления радиаторов.
2. Заполнить установку чистой водопроводной водой.
3. Закрыть кран, когда на манометре будет давление 2 бар.

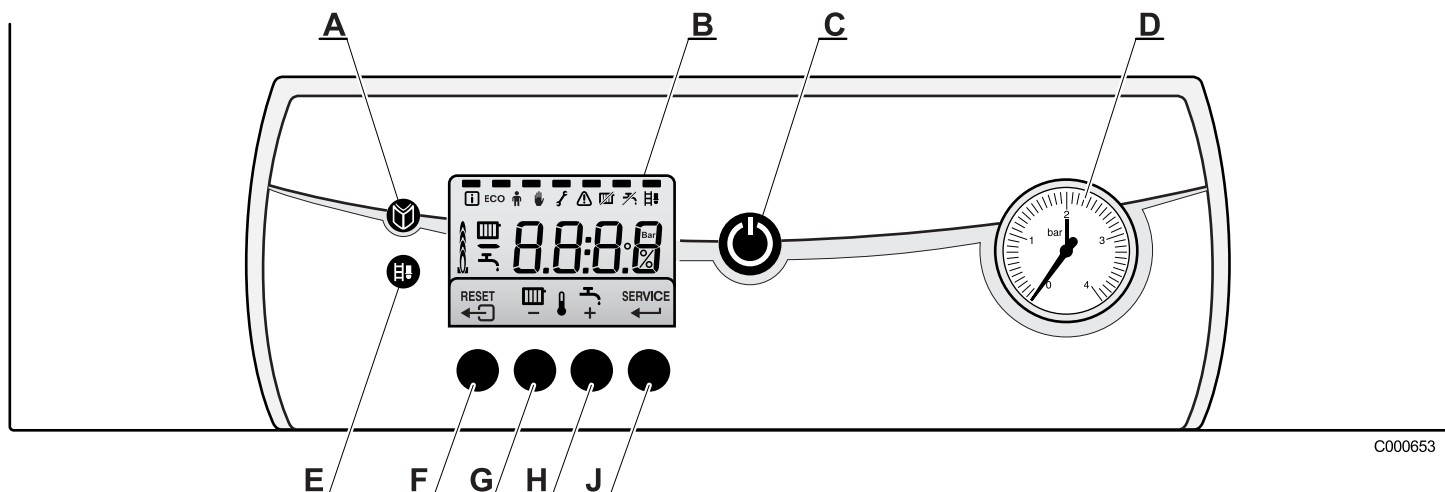


ВНИМАНИЕ


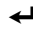
Проверить герметичность по воде.

5 Ввод в эксплуатацию

5.1 Панель управления



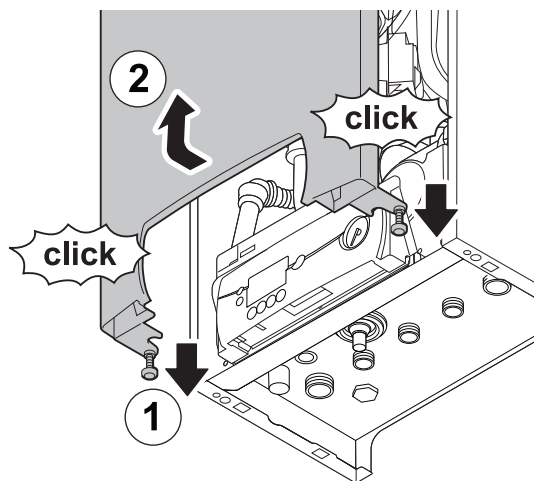
C000653

- A Клавиша меню
- B Дисплей
- C Главный выключатель Вкл/Выкл
- D Манометр
- E Клавиша трубочист
- F Клавиша  или **RESET**
- G Клавиша температуры отопления или -
- H Клавиша температуры ГВС или +
- J Клавиша **SERVICE** или 

При нажатии на какую-либо клавишу индикация выдает текущее состояние котла и текущий код управления. В случае неисправности остается отображаться соответствующий код.

5.2 Проверки перед вводом в эксплуатацию

5.2.1. Газовый тракт



R000226-A

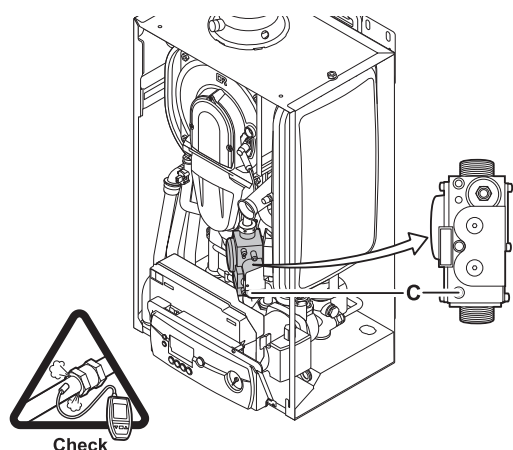
1. Отвернуть 2 винта.
2. Снять переднюю крышку.
3. Проверить, что оборудование правильно настроено для используемого типа газа. Для работы на газе другой группы см. раздел : "Газовые регулировки", Страница 39.



ПРЕДУПРЕЖДЕНИЕ

Не выполнять ввод в эксплуатацию, если поставляемый газ не соответствует типу газа, предназначенному для котла **MCR-P**.

4. Открыть газовый кран.
5. Проверить давление подачи газа на измерительном отводе **C** газового блока. Давление должно соответствовать тому, что приведено на идентификационной табличке.
6. Удалить воздух из трубопровода подачи газа, отвернув место для измерения на газовом блоке. Завернуть место для измерения, когда произведено достаточное удаление воздуха из трубопровода.
7. Проверить герметичность газопровода, включая газовый клапан.



R000215-A

5.2.2. Гидравлический контур

- ▶ Проверить, что котел и установка должным образом заполнены водой и из них удален воздух. При необходимости добавить воды.
- ▶ Проверить гидравлическую герметичность соединений.

5.2.3. Электрические разъемы

Проверить электрические подключения и, особенно, заземление.

5.3 Ввод в эксплуатацию оборудования



ПРЕДУПРЕЖДЕНИЕ

Только квалифицированный специалист может выполнить первый ввод в эксплуатацию.

1. Включить главный переключатель установки.
2. Нажать переключатель Вкл./Выкл. котла.
3. Открыть газовый кран.
4. Настроить компоненты (термостаты, система регулирования) таким образом, чтобы был запрос на тепло.
5. Начинается цикл запуска котла. Он продолжается 3 минуты и его нельзя прервать.
Во время цикла запуска на дисплее отображается следующая информация :

F	:	X	X	: Версия программного обеспечения
P	:	X	X	: Версия параметра

 Поочередно отображаются номера версий.
6. Проверить насос котла. Снять центральный винт для удаления воздуха из насоса.
7. После того, как из котла полностью удалён воздух, установить на место 2 колпачка-заглушки на 2 автоматических воздухоотводчика.

Текущее состояние работы отображается на дисплее :

Есть запрос на тепло :	Нет запроса на тепло :	Есть запрос на ГВС :	Нет запроса на ГВС :
: Вентилятор работает	: Постоперационная продувка	: Вентилятор работает	: Постоперационная продувка
: Попытка розжига горелки	: Выбег насоса (Отопление)	: Попытка розжига горелки	: Выбег насоса (Горячая санитарно-техническая вода)
: Режим отопления	: Котел переходит в режим наблюдения	: Режим ГВС	: Котел переходит в режим наблюдения

Теперь котел готов к работе. На дисплее отобразится .

5.4 Газовые регулировки

5.4.1. Перевод на другой тип газа



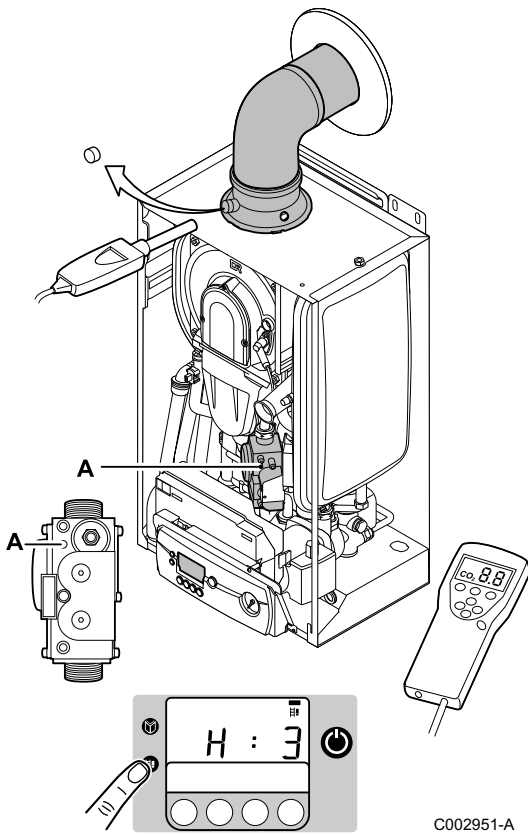
ПРЕДУПРЕЖДЕНИЕ

Только квалифицированный специалист может выполнить следующие операции.

Котел предварительно настроен на заводе для работы на природном газе Н.

Для работы на другом типе газа выполнить следующие операции :

- ▶ Сначала повернуть регулировочный винт **A** по часовой стрелке до полностью закрытого состояния, затем :
 - **Переоборудование на пропан** : 3.5 - 4 оборота(-ов) против часовой стрелки
- ▶ Настроить скорость вращения вентилятора так, как указано в таблице параметров.
 - ☞ См. раздел : "Описание параметров", Страница 44.
- ▶ Приступить к настройке соотношения воздух / газ.
 - ☞ См. раздел : "Регулировка соотношения воздух/газ (Большая скорость)", Страница 40.



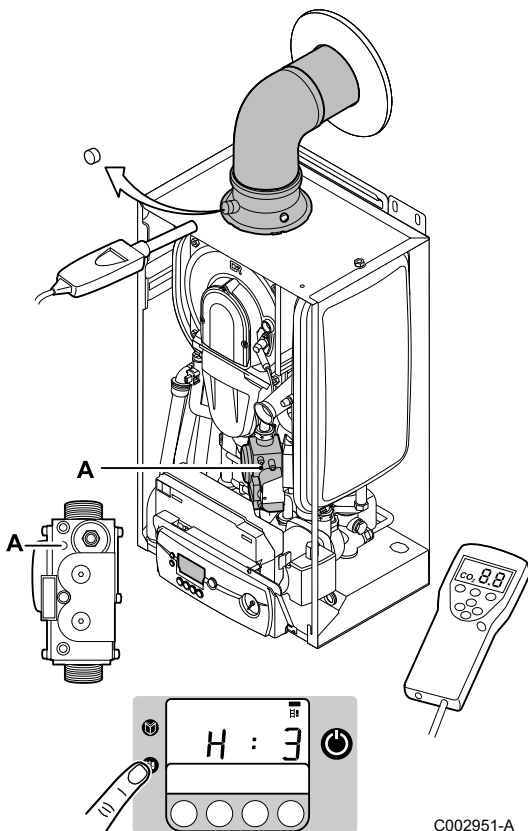
C002951-A

5.4.2. Регулировка соотношения воздух/газ (Большая скорость)

1. Отвернуть заглушку отбора проб дымовых газов.
2. Подсоединить газоанализатор.
3. Вывести котел в режим большой скорости :
Нажать на клавишу . На дисплее отобразится . Задан режим большой скорости.
4. Измерить содержание O₂ или CO₂ в продуктах сгорания.
5. Если это содержание не соответствует значению выбора параметров, то исправить соотношение газ/воздух при помощи винта регулировки **A** на газовом блоке.
Если соотношение слишком высокое, то повернуть винт **A** по часовой стрелке, чтобы уменьшить расход газа.
Если соотношение очень низкое, то повернуть винт **A** против часовой стрелки, чтобы увеличить расход газа.
6. Проконтролировать пламя через окошко наблюдения за пламенем, оно не должно гаснуть.



Проверить, что датчик газоанализатора герметичен к газу на уровне точки отбора проб при нахождении окончания датчика в центре трубопровода отвода дымовых газов.

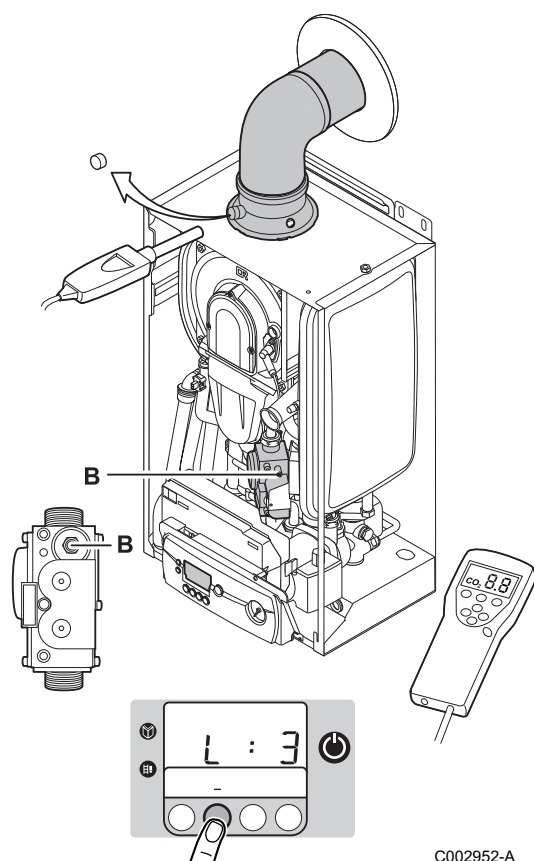


C002951-A

Проверочные и регулировочные значения O ₂ /CO ₂ для газа Н (G20) на полной мощности				
Тип котла	Величина настройки		Заданное значение	
	O ₂ (%)	CO ₂ (%)	O ₂ (%)	CO ₂ (%)
MCR-P 24	5,2 ± 0,1	8,8 ± 0,1	5,2 ± 0,3	8,8 ± 0,3
MCR-P 24/28 MI	5,2 ± 0,1	8,8 ± 0,1	5,2 ± 0,3	8,8 ± 0,3
MCR-P 30/35 MI	5,2 ± 0,1	8,8 ± 0,1	5,2 ± 0,3	8,8 ± 0,3
MCR-P 34/39 MI	5,2 ± 0,1	8,8 ± 0,1	5,2 ± 0,3	8,8 ± 0,3

Проверочные и регулировочные значения O ₂ /CO ₂ для пропана (G31) на полной мощности				
Тип котла	Величина настройки		Заданное значение	
	O ₂ (%)	CO ₂ (%)	O ₂ (%)	CO ₂ (%)
MCR-P 24	5,1 ± 0,1	10,5 ± 0,1	5,1 ± 0,3	10,5 ± 0,3
MCR-P 24/28 MI	5,1 ± 0,1	10,5 ± 0,1	5,1 ± 0,3	10,5 ± 0,3
MCR-P 30/35 MI	5,1 ± 0,1	10,5 ± 0,1	5,1 ± 0,3	10,5 ± 0,3
MCR-P 34/39 MI	5,1 ± 0,1	10,5 ± 0,1	5,1 ± 0,3	10,5 ± 0,3

5.4.3. Регулировка соотношения воздух/газ (Малая скорость)



C002952-A

1. Отвернуть заглушку отбора проб дымовых газов.
2. Подсоединить газоанализатор.
3. Вывести котел в режим малой скорости :
Нажать на клавишу **H**. На дисплее отобразится **H: 3**.
Нажать несколько раз на клавишу **[-]** до тех пор, пока не отобразится символ **L: 3**. Задан режим работы на малой скорости.
4. Измерить содержание O₂ или CO₂ в продуктах сгорания.
5. Если это содержание не соответствует значению выбора параметров, то исправить соотношение газ/воздух при помощи винта регулировки **B** на газовом блоке.
Если содержание слишком высокое, то повернуть винт **B** против часовой стрелки для уменьшения расхода газа.
Если содержание очень низкое, то повернуть винт **B** по часовой стрелке для увеличения расхода газа.
6. Проконтролировать пламя через окошко наблюдения за пламенем, оно не должно гаснуть.



Проверить, что датчик газоанализатора герметичен к газу на уровне точки отбора проб при нахождении окончания датчика в центре трубопровода отвода дымовых газов.

Повторить тест в режиме большой и малой скорости столько раз, сколько необходимо, чтобы правильные значения были бы достигнуты без выполнения дополнительных настроек.

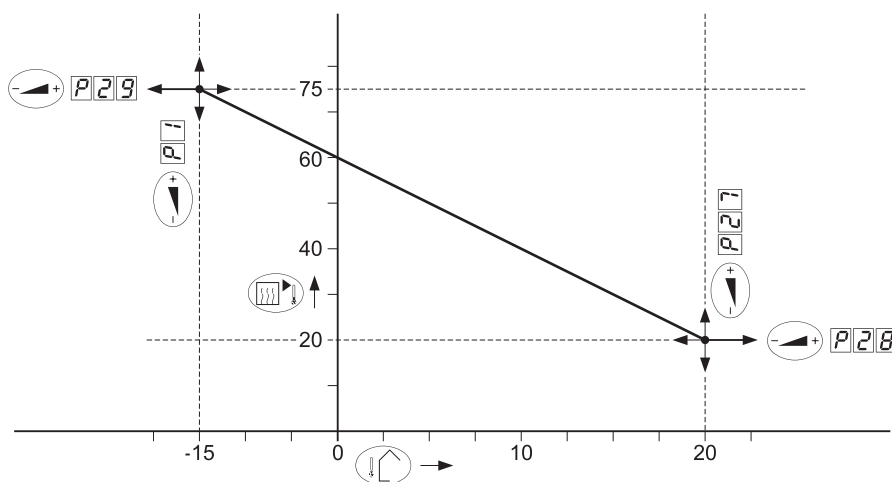
Проверочные и регулировочные значения O ₂ /CO ₂ для газа Н (G20) на минимальной мощности				
Тип котла	Величина настройки		Заданное значение	
	O ₂ (%)	CO ₂ (%)	O ₂ (%)	CO ₂ (%)
MCR-P 24	5,2 ± 0,1	8,8 ± 0,1	5,2 ± 0,3	8,8 ± 0,3
MCR-P 24/28 MI	5,2 ± 0,1	8,8 ± 0,1	5,2 ± 0,3	8,8 ± 0,3
MCR-P 30/35 MI	5,2 ± 0,1	8,8 ± 0,1	5,2 ± 0,3	8,8 ± 0,3
MCR-P 34/39 MI	5,2 ± 0,1	8,8 ± 0,1	5,2 ± 0,3	8,8 ± 0,3

Проверочные и регулировочные значения O ₂ /CO ₂ для пропана (G31) на минимальной мощности				
Тип котла	Величина настройки		Заданное значение	
	O ₂ (%)	CO ₂ (%)	O ₂ (%)	CO ₂ (%)
MCR-P 24	5,1 ± 0,1	10,5 ± 0,1	5,1 ± 0,3	10,5 ± 0,3
MCR-P 24/28 MI	5,1 ± 0,1	10,5 ± 0,1	5,1 ± 0,3	10,5 ± 0,3
MCR-P 30/35 MI	5,1 ± 0,1	10,5 ± 0,1	5,1 ± 0,3	10,5 ± 0,3
MCR-P 34/39 MI	5,1 ± 0,1	10,5 ± 0,1	5,1 ± 0,3	10,5 ± 0,3

5.5 Проверки и настройки после ввода в эксплуатацию

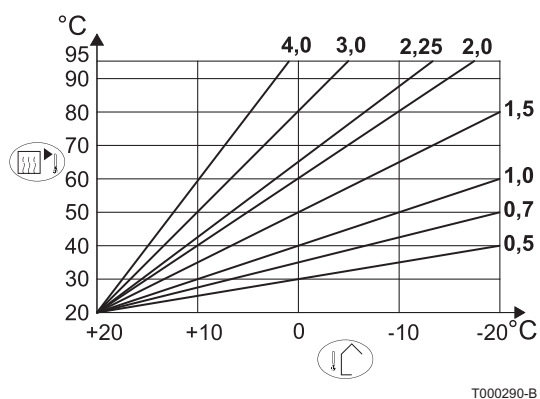
5.5.1. Регулировка отопительной кривой

Если подключен датчик наружной температуры, то необходимо настроить отопительную кривую.



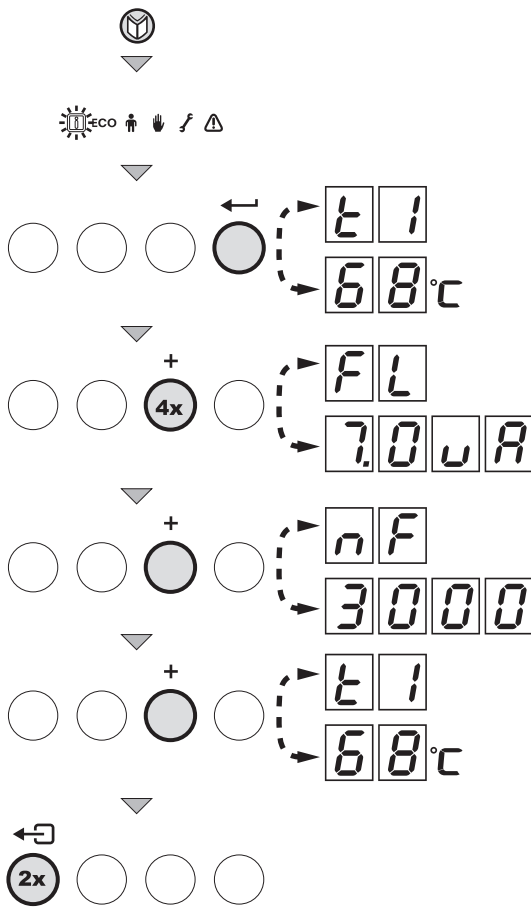
T000289-B

Параметр	Описание	Диапазон регулировки	Заводская настройка
P1	Точка регулировки температуры подающей линии для минимальной наружной температуры	от 20 до 85 °C	75 °C
P27	Точка регулировки температуры подающей линии для максимальной наружной температуры	от 0 до 60 °C	20 °C
P28	Точка регулировки максимальной наружной температуры	от 0 до 40 °C	20 °C
P29	Точка регулировки минимальной наружной температуры	от -30 до 0 °C	-15 °C



Примеры соответствия настроек наклонов/температур				
Наклон	P1	P27	P28	P29
0.5	40	20	20	-20
0.7	50	20	20	-20
1	60	20	20	-20
1.5	75	20	20	-17
2	75	20	20	-8
2.25	75	20	20	-4
3	75	20	20	2
4	75	20	20	6

5.6 Отображение измеряемых параметров



T000138-A

5.7 Изменение настроек

В меню информация **i** можно посмотреть следующие значения :

- ▶ **E1** = Температура подающей линии (°C)
- ▶ **E2** = Температура обратной линии (°C)
- ▶ **E3** = Температура горячей санитарно-технической воды (°C)
- ▶ **E4** = Наружная температура (°C)
- ▶ **FL** = Ток ионизации (µA)
- ▶ **nF** = Скорость вентилятора (об./мин)

1. Нажать на клавишу **M**. Символ **i** мигает.
2. Для доступа к параметрам нажать на клавишу **←**.
3. Последовательно нажать на клавишу **+** для того, чтобы пролистать различные параметры.
4. Нажать 2 раза на клавишу **↩** для возврата к текущему режиму работы

5.7.1. Описание параметров

Параметры **P1** и **P6** могут быть изменены пользователем для адаптации его потребностей в центральном отоплении и горячей санитарно-технической воде (ГВС).

Параметры от **P17** до **dF** должны быть изменены только квалифицированным специалистом. Введите код **0012** для входа на уровень специалиста. См. раздел : "Настройки "Специалиста"", Страница 47.



ВНИМАНИЕ

Изменение заводских параметров может вызвать нарушение работы котла.

Параметр	Описание	Диапазон регулировки	Заводская настройка			
			MCR-P 24	MCR-P 24/28 MI	MCR-P 30/35 MI	MCR-P 34/39 MI
P11	Температура подающей линии : TSET	от 20 до 85 °C	75 °C	75 °C	75 °C	75 °C
P12	Температура горячей санитарно-технической воды : TSET	от 40 до 65 °C	55 °C	55 °C	55 °C	55 °C
P13	Режим работы - отопление / ГВС	0 = Отопление выключено (☒) / ГВС выключено (☒) 1 = Отопление работает (☐) / ГВС включено (☐) 2 = Отопление работает (☐) / ГВС выключено (☒) 3 = Отопление выключено (☒) / ГВС включено (☐)	2	1	1	1
P14	Режим ECO	0 = Комфортный режим 1 = Экономичный режим : Функция ГВС выключена 2 = Управление при помощи программируемого термостата комнатной температуры	2	2	2	2
P15	Резистор для предупреждения	0 = Никакого резистора для предупреждения для термостата Вкл./Выкл. 1 = Резистор для предупреждения, для термостата Вкл./Выкл.	0	0	0	0
P16	Экран индикации	0 = Состояние котла не отображается 1 = Состояние котла отображается постоянно 2 = Состояние котла пропадает вместе с подсветкой	2	2	2	2
P17	Максимальная скорость вентилятора (Отопление)	Природный газ Н (G20) ⁽¹⁾ (x100 об/мин) Пропан (G31) (x100 об/мин)	47 45	37 35	41 39	47 45
P18	Максимальная скорость вентилятора (ГВС)	Природный газ Н (G20) ⁽¹⁾ (x100 об/мин) Пропан (G31) (x100 об/мин)	47 45	55 52	63 60	67 64
P19	Минимальная скорость вентилятора (Отопление+ГВС)	Природный газ Н (G20) ⁽¹⁾ (x100 об/мин) Пропан (G31) (x100 об/мин)	13 20	13 20	13 20	13 20
P20	Пусковая скорость вентилятора	Не изменять (x100 об/мин)	25	25	28	30
P21	Регулировка режима насоса	0 = Минимальная скорость 1 = Максимальная скорость	0	0	0	0
P22	Выбег насоса	от 1 до 99 мин	2	2	2	2
P23	Подключение с блоком рекуперации теплоты	0 = Нет подключения 1 = Подключение	0	0	0	0

(1) Изменять эти настройки только в том случае, если это действительно необходимо.

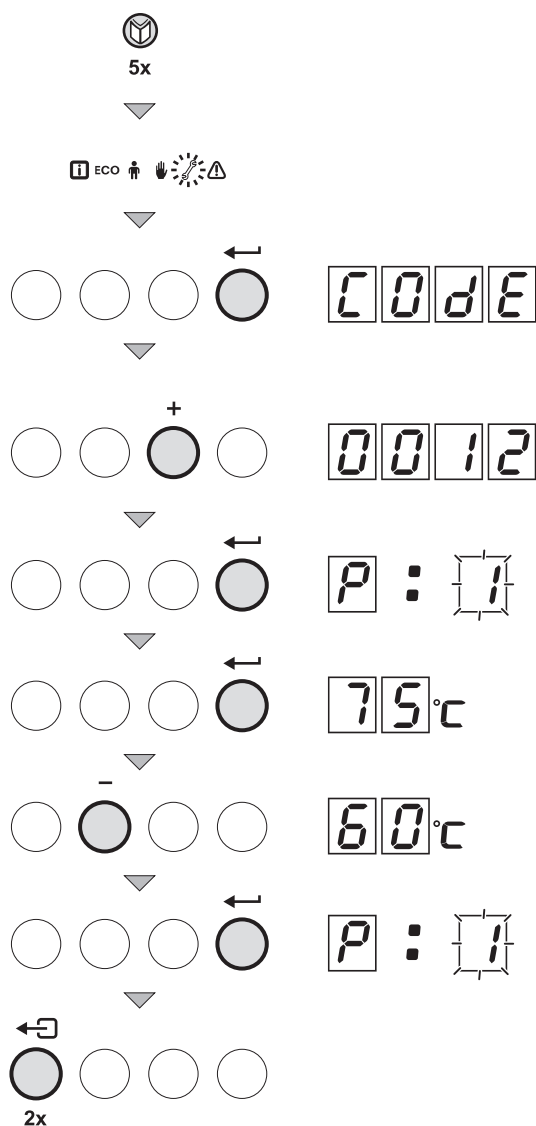
(2) Символ - не отображается на дисплее

Параметр	Описание	Диапазон регулировки	Заводская настройка			
			MCR-P 24	MCR-P 24/28 MI	MCR-P 30/35 MI	MCR-P 34/39 MI
P24	Дистанционный сигнал о неисправности (Клеммные колодки X7)	0 = Выкл (Разъемы 1 и 2 замкнуты) 1 = Сообщения - Неисправности (Разъемы 1 и 3 замкнуты) 2 = Индикатор состояния (Разъемы 1 и 3 замкнуты) 3 = Внешний газовый клапан (Разъемы 1 и 3 замкнуты) 4 = Реле управления Вспомогательный насос (Разъемы 1 и 3 замкнуты)	0	0	0	0
P25	Защита от легионелл	0 = Выкл 1 = Вкл (После своего ввода в эксплуатацию один раз в неделю котел будет работать для температуры горячей санитарно-технической воды 65°C) 2 = Автоматический	0	0	0	0
P26	Температура включения горячей санитарно-технической воды	от 2 до 15 °C	5	5	5	5
P27	Точка регулировки отопительного графика (Температура подающей линии)	от 0 до 60 °C	20	20	20	20
P28	Точка регулировки отопительного графика (Наружная температура Макс.)	от 0 до 40 °C	20	20	20	20
P29	Точка регулировки отопительного графика (Наружная температура Мин)	от -30 до 0 °C	- 15 (2)	- 15 (2)	- 15 (2)	- 15 (2)
P30	Тип котла	0 = MCR-P ... MI (Отопление и горячее водоснабжение) 1 = MCR-P 24 (Только отопление)	1	0	0	0
P31	Разница между температурой первичного контура котла и заданной температурой водонагревателя	от 0 до 20 °C Котел будет модулировать до тех пор, пока температура первичного контура не достигнет заданного значения температуры ГВС	15	15	15	15
PdF и PdU	Заводская настройка	Для возврата к заводским настройкам или в случае замены основной платы необходимо ввести значения dF и dU с идентификационной таблички котла в параметры dF и dU	dF:X dU:X	dF:X dU:X	dF:X dU:X	dF:X dU:X

(1) Изменять эти настройки только в том случае, если это действительно необходимо.

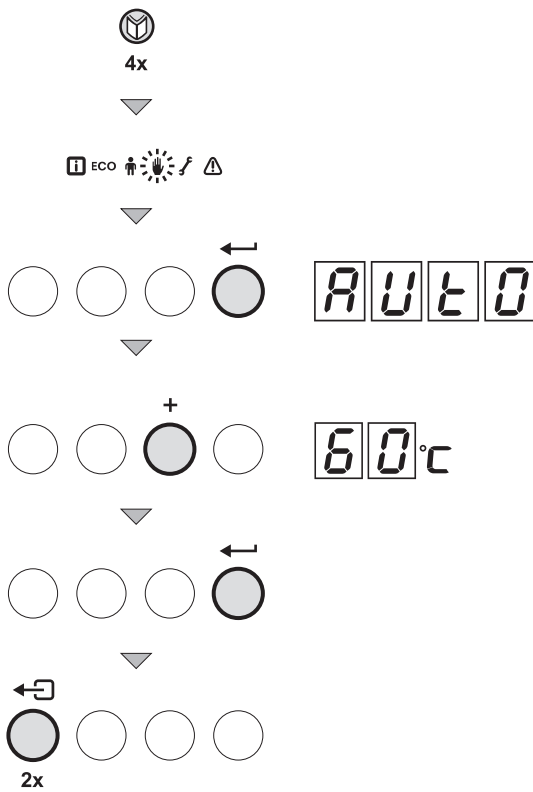
(2) Символ - не отображается на дисплее

5.7.2. Настройки "Специалиста"



1. Нажать несколько раз на клавишу до появления мигающего символа в индикаторе меню.
2. Нажать на клавишу для входа в меню Специалиста. Отобразится символ .
3. При помощи клавиш **[+]** и **[-]** ввести код доступа .
4. Для подтверждения нажать на клавишу .
5. Нажать второй раз на клавишу . Отобразится код .
6. Нажать на клавишу . Отобразится заданное значение .
7. Для изменения значения нажать на клавишу **[+]** или **[-]**.
8. Для подтверждения нажать на клавишу .
9. В случае необходимости настроить другие параметры, выбрав их при помощи клавиш **[+]** или **[-]**.
10. Нажать 2 раза на клавишу для возврата к текущему режиму работы.

5.7.3. Установка ручного режима работы (👉)



T000165-A

- ▶ Нажать несколько раз на клавишу до появления мигающего символа в индикаторе меню.
- ▶ Нажать на клавишу . Отображается минимальная температура подающей линии **P1** или текст **AUTO**, если установлен датчик наружной температуры.
- ▶ Нажать на клавишу **[+]** для увеличения вручную температуры подающей линии.
- ▶ Для подтверждения нажать на клавишу .

Установка находится в ручном режиме.

- ▶ Нажать 1 раз на клавишу для отмены ручного режима.
- ▶ Нажать 2 раза на клавишу для возврата к текущему режиму работы.

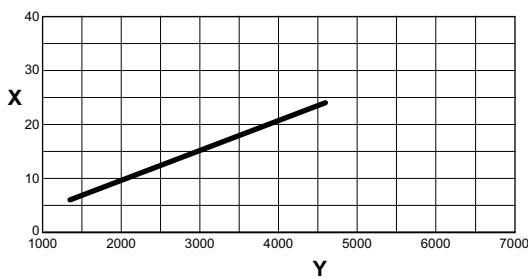
5.7.4. Максимальная мощность котла в режиме отопления (Hi)

Параметр **P1?** (максимальная скорость вентилятора) позволяет изменить максимальную мощность центрального отопления

Соотношение скорость вентилятора/мощность котла

MCR-P 24

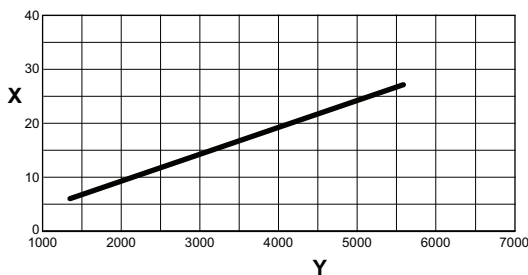
- X:** Мощность котла (кВт)
- Y:** Скорость вентилятора (об/мин)



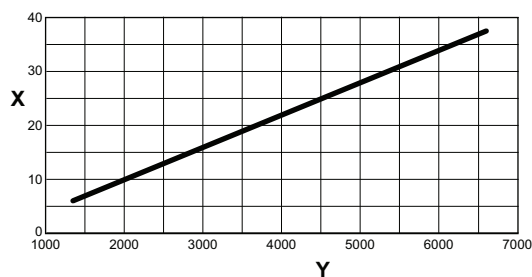
R000242-A

MCR-P 24/28 MI

- X:** Мощность котла (кВт)
- Y:** Скорость вентилятора (об/мин)



R000243-A

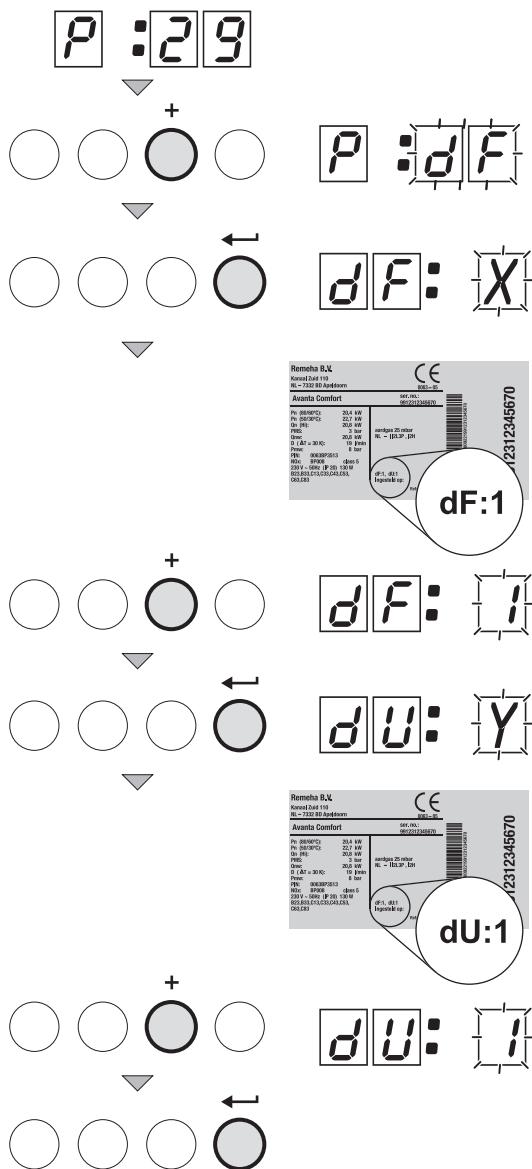


R000244-A

MCR-P 30/35 MI, MCR 34/39 MI

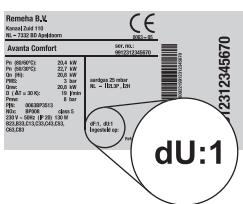
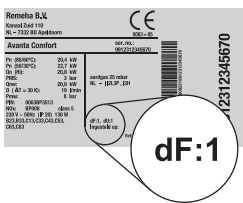
- X: Мощность котла (кВт)
- Y: Скорость вентилятора (об/мин)

5.7.5. Возврат к заводским настройкам Сброс параметров



T000140-A

1. Нажать несколько раз на клавишу до появления мигающего символа f в индикаторе меню.
2. Нажать на клавишу . На дисплее отобразится меню специалиста $[P] [d] [F]$.
3. Ввести код специалиста $[0] [0] [1] [2]$ при помощи клавиши + или -.
4. Для подтверждения нажать на клавишу .
5. Нажать второй раз на клавишу . Отобразится код $[P] [1]$.
6. Нажать несколько раз на клавишу + до тех пор, пока не отобразится символ $[P] [d] [F]$. Символ $[d] [F]$ мигает.
7. Нажать второй раз на клавишу . Отобразится код $[d] [F] [X]$.
8. Чтобы восстановить заводские настройки, ввести значение X при помощи клавиш + или -.
9. Нажать второй раз на клавишу . Отобразится код $[d] [U] [Y]$.
10. Чтобы восстановить заводские настройки, ввести значение Y при помощи клавиш + или -.
11. Для подтверждения нажать на клавишу .



6 Выключение оборудования

6.1 Выключение установки

Если система центрального отопления не используется в течение длительного периода, то рекомендуется выключить электропитание котла.

1. Остановить котел.
2. Отключить электропитание котла.
3. Закрыть кран подачи газа.
4. Обеспечить защиту от замораживания.

6.2 Переход в режим защиты от замораживания

Мы рекомендуем установить термостат котла на значение ниже 10 °C в случае классической установки.

Установить параметр **РЧ** на **I** (экономичный режим), функция поддержания температуры будет отключена.

В случае отсутствия обеспечивается защита от замораживания установки и помещения.

Если температура воды системы центрального отопления сильно понижается, то включается встроенное защитное устройство :

- ▶ Если температура воды ниже 7, то циркуляционный насос включен.
- ▶ Если температура воды ниже 3, то котел включен.
- ▶ Если температура воды выше 10 °C, то котел погашен и циркуляционный насос работает еще в течение 15 минут.



ВНИМАНИЕ

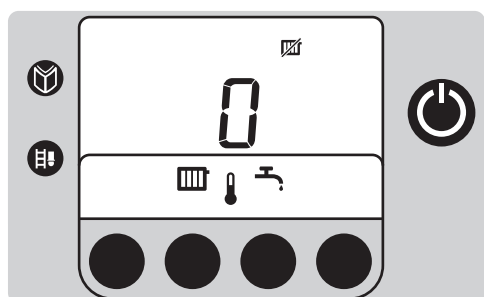
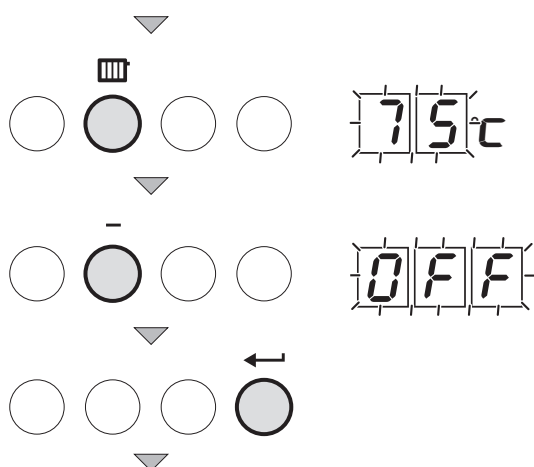
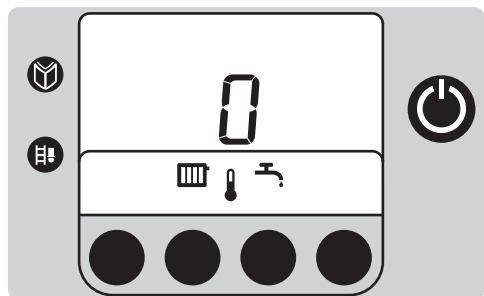
Речь идет только о защите для котла и не для отопительной установки.



ВНИМАНИЕ

Если комнатный термостат, подключенный к разъемам 7 и 8, активен, то котел будет постоянно работать для достижения заданной точки настройки температуры подающей линии.

6.3 Выключение центрального отопления или включение летнего режима работы



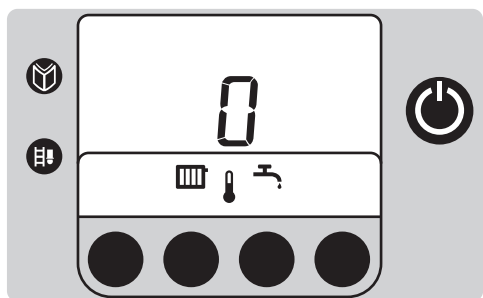
T000141-A

1. Нажать на клавишу .
Отображаются символ и текущая температура.
2. Нажимать несколько раз на клавишу [-], пока не отобразится значение .
3. Для подтверждения нового значения нажать на клавишу .
Отобразится символ .



- ▶ Также можно косвенно изменить эту настройку через параметр . См. раздел : "Изменение настроек", Страница 44.
- ▶ Производство горячей санитарно-технической воды не прекращается.

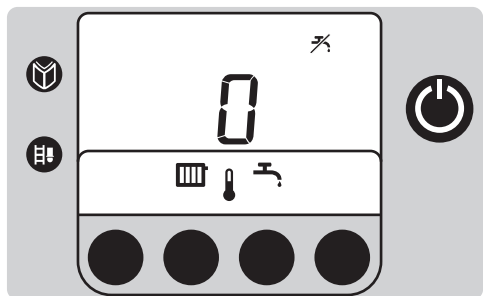
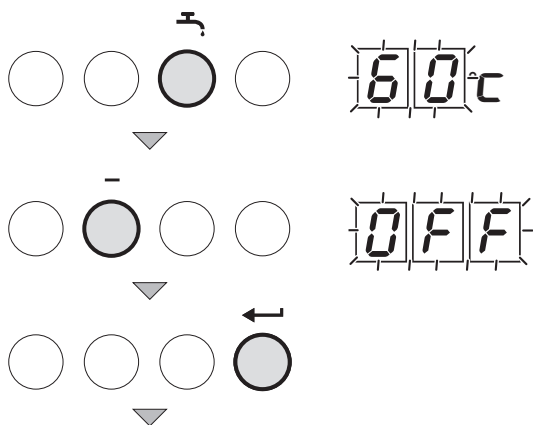
6.4 Выключение производства горячей санитарно-технической воды



1. Нажать на клавишу .
Отображаются символ и текущая температура.
2. Нажимать несколько раз на клавишу [-], пока не отобразится значение **OFF**.
3. Для подтверждения нового значения нажать на клавишу .
Отобразится символ .



Также можно косвенно изменить эту настройку через параметр **P3**. См. раздел : "Изменение настроек", Страница 44.



T000142-A

7 Проверка и техническое обслуживание

7.1 Общие правила



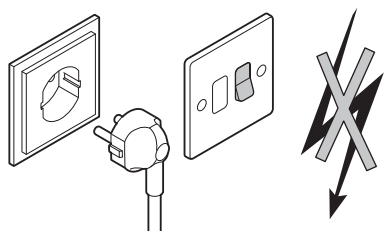
ВНИМАНИЕ

Во время операций по проверке и техническому обслуживанию обязательно всегда заменять все уплотнения на снимаемых деталях.



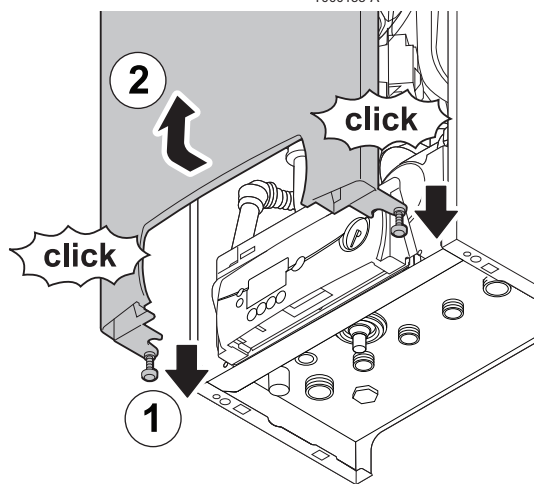
ВНИМАНИЕ

- ▶ Операции по техническому обслуживанию котла должны выполняться квалифицированным специалистом.
- ▶ Обязателен ежегодный осмотр.
- ▶ Должны использоваться только заводские запасные части.



T000155-A

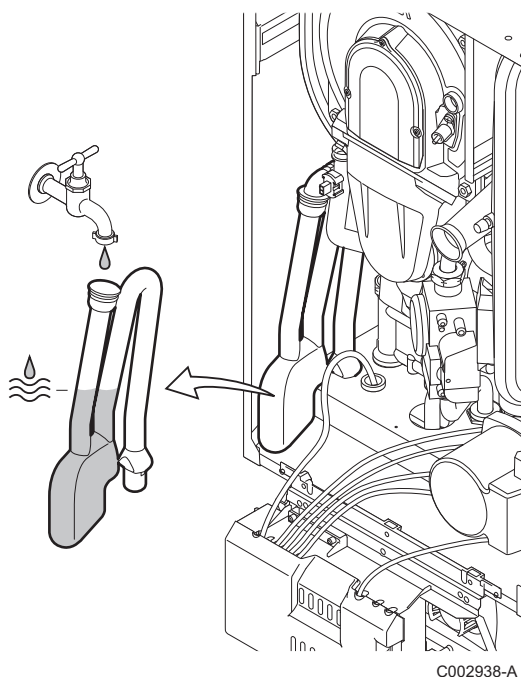
1. Отключить электропитание котла.
2. Отключить подачу газа котла.



R000226-A

3. Снять переднюю панель.

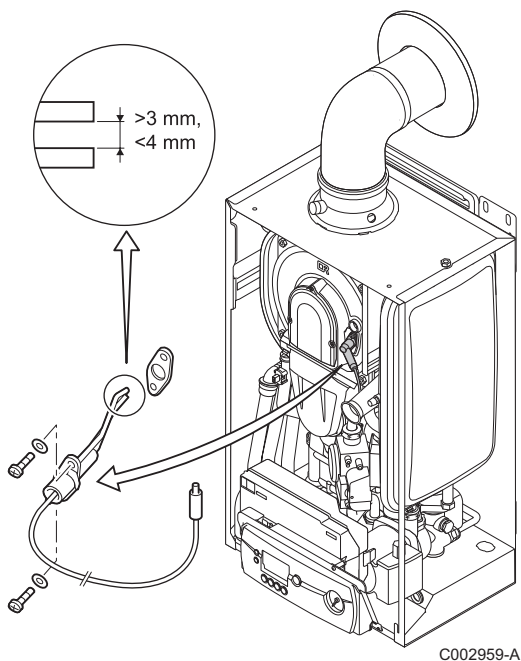
7.2 Сифон для конденсата



Обязательно один раз в год проверять и чистить сифон и трубопровод отвода конденсата.

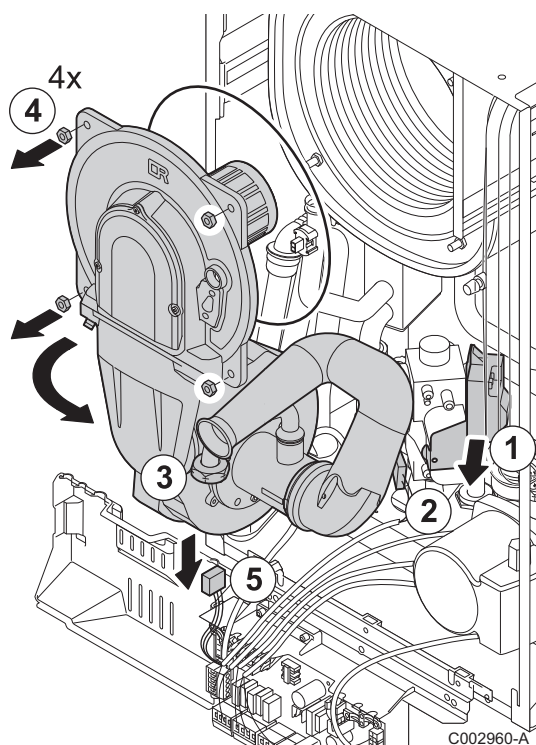
Заполнить сифон чистой водой до отметки.

7.3 Запальный электрод



1. Отсоединить кабель заземления.
2. Отвернуть 2 винта. Снять блок.
3. Удалить любые следы отложений при помощи наждачной бумаги.
4. Проверить зазор электродов (3-4 mm).
5. Проверить уплотнительную прокладку.
6. Установить на место все детали, заменив изношенные.

7.4 Снять переднюю пластину камеры сгорания



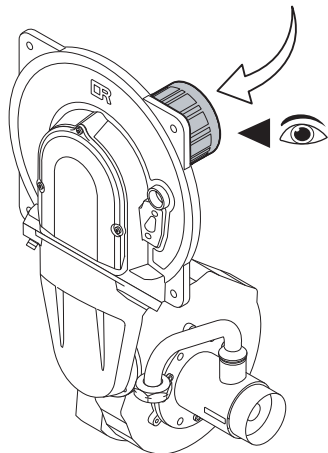
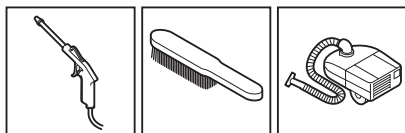
1. Отсоединить электрод розжига от трансформатора.
2. Отсоединить электрический разъем газового блока.
3. Отвинтить гайку подсоединения газового блока.
Отсоединить электрический разъем вентилятора.
4. Отвернуть гайки лючка для ревизии спереди теплообменника.
5. Затем снять весь блок из лючка для ревизии, вентилятора и газового блока.



ВНИМАНИЕ

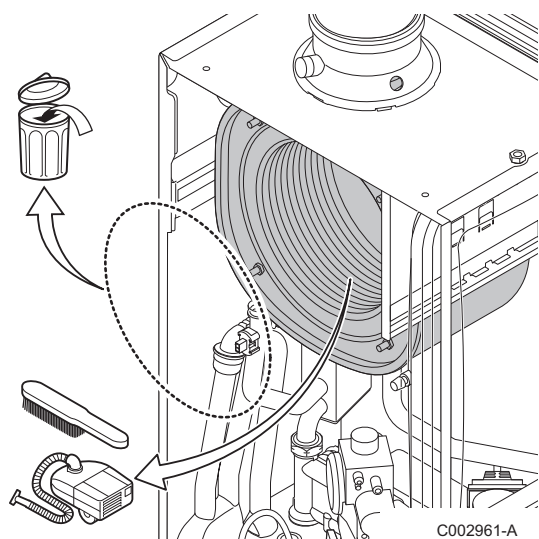
Осторожно обращаться с передней и задней пластиной теплообменника, они не должны соприкасаться с водой.

7.5 Техническое обслуживание горелки



1. Очистить горелку с помощью кисточки, пылесоса или воздушной груши.
2. Осмотреть горелку для обнаружения возможных повреждений или трещин на поверхности. В случае повреждений заменить горелку.

7.6 Техническое обслуживание теплообменника



1. Проверить теплоизолирующую часть между передней панелью и теплообменником.

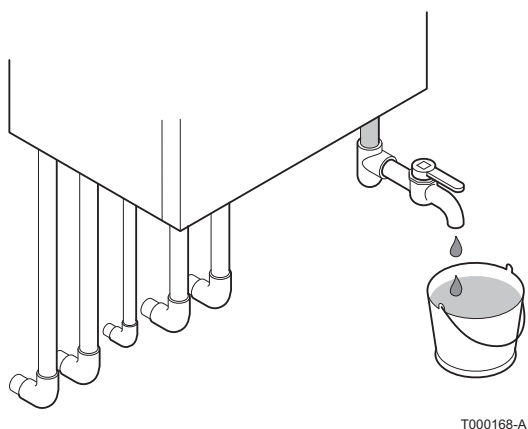


ВНИМАНИЕ

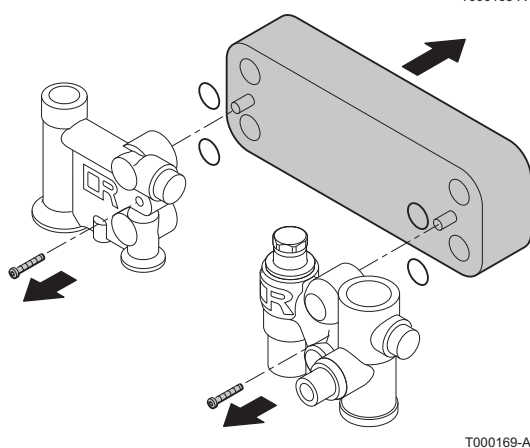
Осторожно обращаться с передней и задней пластиной теплообменника, они не должны соприкасаться с водой.

2. Удалить накипь с теплообменника для обеспечения его наилучшей работы.
3. Почистить внутри теплообменник при помощи жёсткой щётки, затем удалить грязь пылесосом.

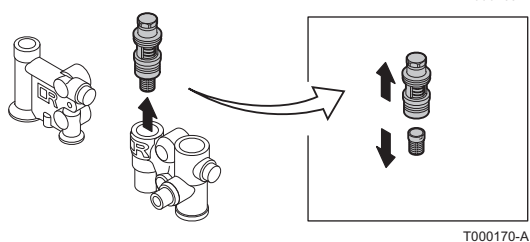
7.7 Промывка пластинчатого теплообменника



1. Перекрыть подачу воды.
2. Слить котел.

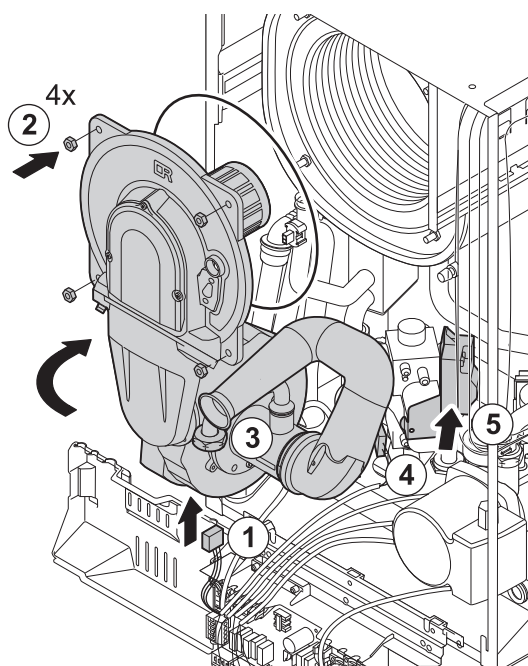


3. Снять пластинчатый теплообменник.
4. Промыть пластинчатый теплообменник со средством для удаления накипи (лимонная кислота pH 3). Промыть чистой водой.



5. Снять датчик расхода.
В случае необходимости промыть или заменить датчик расхода. Промыть чистой водой.

7.8 Повторная сборка котла

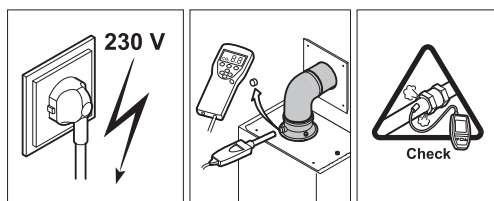


1. Выполнить в обратном порядке операции для сборки.

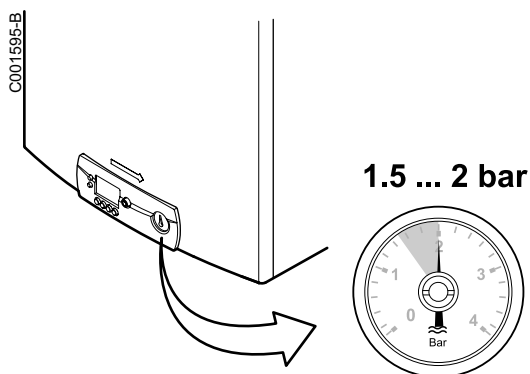



ПРЕДУПРЕЖДЕНИЕ

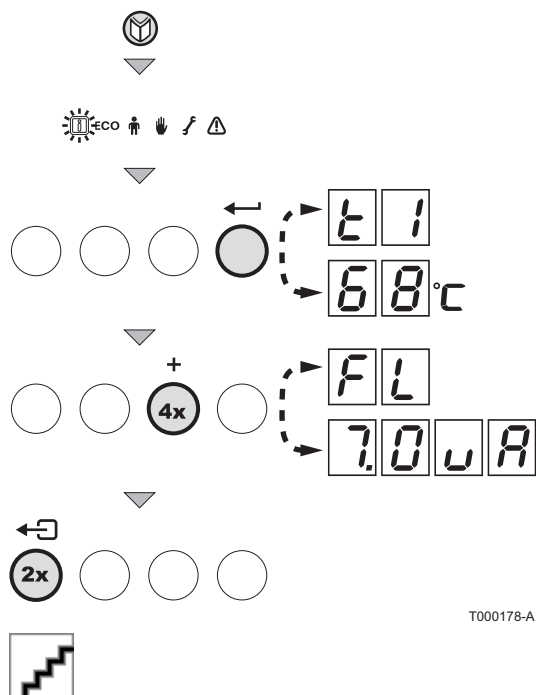
- ▶ Не забыть подсоединить отвод вентилятора до того, как он снова будет закреплен на теплообменнике.
- ▶ Проверить, что уплотнение между передней панелью и теплообменником установлено правильно.



C002964-A



2. Проверить гидравлическое давление. Гидравлическое давление должно составлять, как минимум, 1.5 бар. Если давление воды слишком низкое, то подпитать установку водой. Проверить на наличие возможных утечек воды.
3. Снова выполнить ввод в эксплуатацию котла.  См. раздел : "Ввод в эксплуатацию оборудования", Страница 39.



4. Проверить значение тока ионизации.

См. раздел : "Отображение измеряемых параметров", Страница 44.

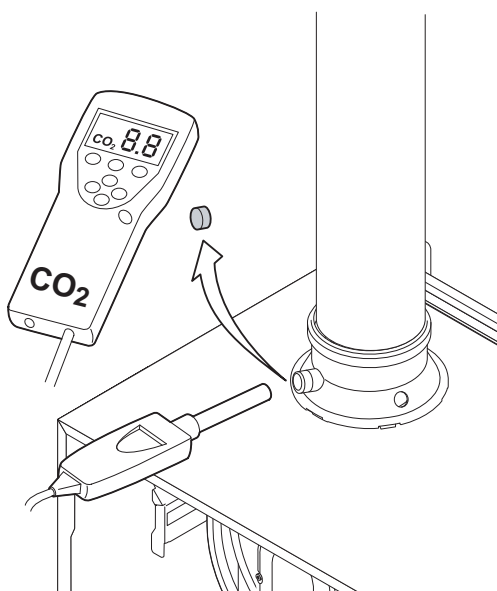
Если ток ионизации меньше 3µА, проверить расположение электрода розжига/ионизации, а также кабель зажигания и подключение заземления.

5. Проверить герметичность соединений для газа и воды.

6. Проверить регулировку соотношения газ/воздух и, если необходимо, скорректировать его.

См. раздел : "Регулировка соотношения воздух/газ (Большая скорость)", Страница 40


"Регулировка соотношения воздух/газ (Малая скорость)", Страница 41.

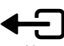


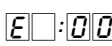
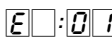
8 В случае неисправности

8.1 В случае неисправности

8.1.1. Сообщения об ошибках

В случае неисправности отображается символ  и мигающий код.

Нажать в течение 2 секунд на клавишу . Если код ошибки все время отображается на экране, то найти причину ошибки.

Код ошибки	Описание	Возможные причины	Проверка / решение
	Неисправность датчика подающей или обратной линии	Короткое замыкание	Проверить кабельные соединения. Установить защитные колпачки на место. Если обнаружен неисправный датчик, то можно проверить сопротивление при различных температурах при помощи измерительного оборудования, который имеет соответствующий диапазон измерения (например, мультиметр).
		Неисправный датчик Неподключенный или неправильно подключенный датчик	Проверить правильную работу датчиков. Если обнаружен неисправный датчик, то можно проверить сопротивление при различных температурах при помощи измерительного оборудования, который имеет соответствующий диапазон измерения (например, мультиметр). Значения сопротивления датчика 12- 15 kΩ ⁽¹⁾
	Температура подающей линии > Максимальная рабочая температура	Уровень и/или давление воды слишком низкие	Проверить давление воды в установке (Манометр)
		Нет циркуляции	Проверить работу циркуляционного насоса котла. Вставить отвертку в щель оси насоса и повернуть ось насоса несколько раз вправо и влево. Проверить кабельные соединения. Если насос все равно не работает, то он неисправен и его надо заменить.
		Избыток воздуха	Когда насос остановлен, удалить воздух из котла
		Отклонение датчика температуры подающей линии или обратной линии	Проверить правильную работу датчиков. Если обнаружен неисправный датчик, то можно проверить сопротивление при различных температурах при помощи измерительного оборудования, который имеет соответствующий диапазон измерения (например, мультиметр). Значения сопротивления датчика 12- 15 kΩ ⁽¹⁾

(1) Вынутые датчики установить на медные трубы на расстоянии максимум 40 мм от теплообменника.

Код ошибки	Описание	Возможные причины	Проверка / решение
E : 02	Температура обратной линии > Температура подающей линии	Уровень и/или давление воды слишком низкие	Проверить давление воды в установке.
		Нет циркуляции	Проверить работу циркуляционного насоса котла. Вставить отвертку в щель оси насоса и провернуть ось насоса несколько раз вправо и влево. Проверить кабельные соединения. Если насос все равно не работает, то он неисправен и его надо заменить.
		Избыток воздуха	Когда насос остановлен, удалить воздух из котла.
		Неподключенный или неправильно подключенный датчик	Проверить кабельные соединения между датчиками и панелью управления
		Отклонение датчика температуры подающей линии или обратной линии	Проверить правильную работу датчиков. Если обнаружен неисправный датчик, то можно проверить сопротивление при различных температурах при помощи измерительного оборудования, который имеет соответствующий диапазон измерения (например, мультиметр). Значения сопротивления датчика 12- 15 kΩ ⁽¹⁾
E : 03	Панель управления	Неисправна панель управления Неисправен кабель питания Неправильно подключен кабель питания	Проверить электрические подключения.
E : 04	Нет пламени после 5-ой попытки розжига	Отсутствие искры зажигания.	Проверить <ul style="list-style-type: none"> ▶ Трансформатор розжига ; ▶ Кабель зажигания ; ▶ Проверить положение электрода (зазор : 3-4 мм) ; ▶ Замыкание на корпус
		Наличие искр при розжиге, но без образования пламени.	<ul style="list-style-type: none"> ▶ Предварительно проверить, что газовый кран открыт и что присутствует давление подачи; что из газового трубопровода надлежащим образом удален воздух; что трубопровод воздух-дымовые газы не закупорен и не имеет утечки; что сифон заполнен водой и не закупорен ▶ Проконтролировать, что котел подключен к электрической сети так, как описано на странице 30, если это так, то связаться с Вашей монтажной организацией или использовать трансформатор гальванической развязки ▶ Очистить или заменить запальные электроды ▶ Проверить содержание CO₂ на минимальной и максимальной мощности ▶ Проверить трансформатор розжига
		Наличие пламени, но недостаточный ток ионизации (<3 мкА)	<ul style="list-style-type: none"> ▶ Проверить сгорание и стабильность пламени ▶ Проверить содержание CO₂ на минимальной и максимальной мощности ▶ Проверить электрические подключения и, особенно, заземление ▶ Очистить или заменить запальные электроды ▶ Проверить положение электрода (зазор : 3-4 мм) ;

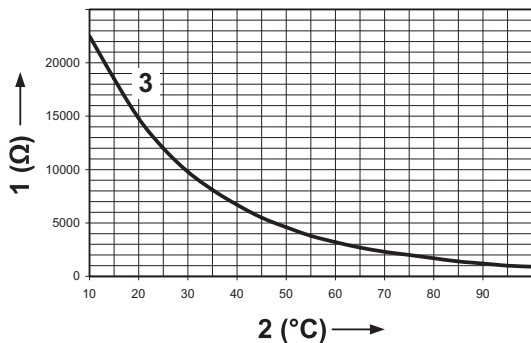
(1) Вынутые датчики установить на медные трубы на расстоянии максимум 40 мм от теплообменника.

Код ошибки	Описание	Возможные причины	Проверка / решение
E1:05	Ошибка ионизации после 5-ой попытки розжига	Неправильная настройка CO ₂	<ul style="list-style-type: none"> ▶ Проверить процентное содержание CO₂ на газовом блоке ▶ Проверить запальный электрод / электрод ионизации ▶ Проверить коаксиальные трубопроводы отвода продуктов сгорания и забора воздуха для горения ▶ Проверить циркуляцию газа в режиме большой скорости ▶ Проверить трансформатор розжига
E1:06	Образование паразитного пламени		Заменить панель управления, если она неисправна
E1:07	Выключен насос или нет воды в котле	Уровень и/или давление воды слишком низкие	Проверить давление воды в установке Проверить на наличие возможных утечек воды
		Нет циркуляции	Проверить работу циркуляционного насоса котла. Вставить отвертку в щель оси насоса и провернуть ось насоса несколько раз вправо и влево. Проверить кабельные соединения. Если насос все равно не работает, то он неисправен и его надо заменить.
		Избыток воздуха	Когда насос остановлен, удалить воздух из котла
		Неправильное кабельное подсоединение насоса	Проверить электрические подключения
E1:08	Неисправен вентилятор	Вентилятор не работает	<ul style="list-style-type: none"> ▶ Проверить правильную работу вентилятора ▶ Проверить кабельное соединение вентилятора
		Вентилятор не останавливается или отображаемое число оборотов неверное	<ul style="list-style-type: none"> ▶ Проверить правильную работу вентилятора ▶ Проверить кабельное соединение вентилятора ▶ Тяга дымохода должна достигать указанных значений
E1:09	Нет воды в котле	Уровень и/или давление воды слишком низкие Давление воды >0.6 bar	<ul style="list-style-type: none"> ▶ Проверить давление воды в установке ▶ Проверить на наличие возможных утечек воды ▶ Проверить расширительный бак ▶ Заполнить установку чистой водопроводной водой (рекомендуемое давление - от 1,5 до 2 бар) ▶ Удалить воздух из системы центрального отопления ▶ Выполнить сброс котла
		Неисправен датчик давления воды	Заменить датчик давления воды
E1:10	Выключен насос или нет воды в котле	Уровень и/или давление воды слишком низкие	Проверить давление воды в установке Проверить на наличие возможных утечек воды
		Нет циркуляции	Проверить работу циркуляционного насоса котла. Вставить отвертку в щель оси насоса и провернуть ось насоса несколько раз вправо и влево. Проверить кабельные соединения. Если насос все равно не работает, то он неисправен и его надо заменить.
		Избыток воздуха	Когда насос остановлен, удалить воздух из котла
		Неправильное кабельное подсоединение насоса	Проверить электрические подключения

(1) Вынутые датчики установить на медные трубы на расстоянии максимум 40 мм от теплообменника.

Код ошибки	Описание	Возможные причины	Проверка / решение
E□:11	Слишком высокая температура герметичной камеры	Утечка воздуха из теплообменника	<ul style="list-style-type: none"> ▶ Проверить уплотнение фланца смотрового окошка ▶ Проверить уплотнительную прокладку (Передняя панель) ▶ Проверить правильную установку передней дверцы ▶ Проконтролировать запальный электрод
E□:12	Блок рекуперации теплоты		Проверить подключение блока рекуперации теплоты в соответствии с параметром P23
E□:13	Произошло защитное выключение из-за перегрева теплообменника	Неисправен теплообменник	Проверить кабельные соединения
		Уровень и/или давление воды слишком низкие	Проверить давление воды в установке Проверить на наличие возможных утечек воды
		Нет циркуляции	Проверить работу циркуляционного насоса котла. Вставить отвертку в щель оси насоса и провернуть ось насоса несколько раз вправо и влево. Проверить кабельные соединения. Если насос все равно не работает, то он неисправен и его надо заменить.
E□:43	Ограничения параметров	Неправильная настройка параметров	Возврат к заводским настройкам Сброс параметров В случае проблемы, связаться с Вашей монтажной организацией, сообщив ей сообщение о неисправности
E□:44	Проверки параметров	Неправильная настройка параметров	Возврат к заводским настройкам Сброс параметров В случае проблемы, связаться с Вашей монтажной организацией, сообщив ей сообщение о неисправности
E□:45	Проверки параметров	Неправильная настройка параметров	Заменить панель управления, если она неисправна

(1) Вынутые датчики установить на медные трубы на расстоянии максимум 40 мм от теплообменника.



T000145-C

Рабочие диаграммы : Датчик температуры/Сопротивление, Ом

8.1.2. Отключения управления или отключение системы

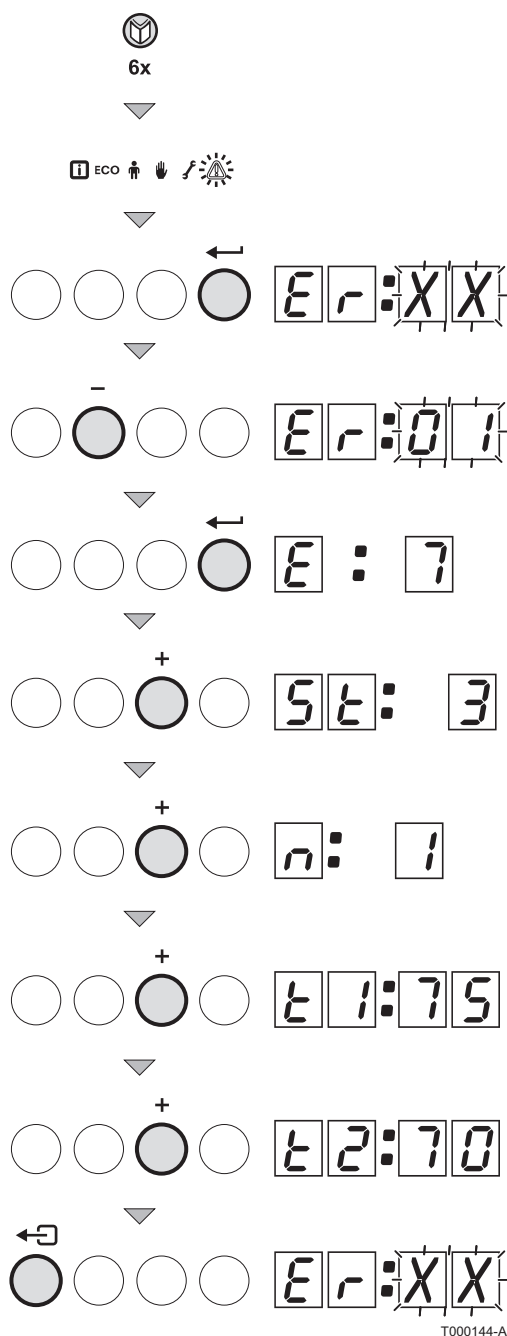
Код	Обозначение	Описание
05	Временная задержка блокировки (от 3 до 10 мин)	Заданная температура подающей линии была достигнута, но все равно присутствует запрос на тепло.
08	Режим ожидания	Измеренная температура в подающей линии контура $(E1)$ > Заданная температура подающей линии (T_{set}). Котел автоматически запускается, когда температура подающей линии ниже заданной температуры подающей линии.
09	Блокировка	<ul style="list-style-type: none"> ▶ Превышена максимальная температура котла. ▶ Остаточная теплота ΔT между подающей и обратной линией > 45 °C. ▶ Превышена максимально допустимая скорость увеличения температуры подающей линии. ▶ Нет циркуляции. Уровень и/или давление воды слишком низкие. ▶ Вход блокировки котла : Разомкнута перемычка на зажимах 5 и 6 разъема X9.

8.1.3. Память для неисправностей

Панель управления имеет память, в которой сохраняются последние 16 неисправностей.

Кроме кодов ошибок также сохраняются следующие данные :

- ▶ Режим работы, выбранный на котле $(S1:XX)$
- ▶ Количество раз, когда возникала неисправность $(n1:XX)$
- ▶ Температура подающей линии $(E1:XX)$ и температура обратной линии $(E2:XX)$ в момент возникновения ошибки



8.1.4. Просмотр неисправностей, сохранённых в памяти

1. Нажать несколько раз на клавишу до тех пор, пока не отобразится символ .
2. Нажать на клавишу . На дисплее отобразится $Er:XX$ (например $Er:12$ = Последняя произошедшая неисправность).
3. Для пролистывания списка неисправностей использовать клавиши $[+]$ и $[-]$.
4. Для просмотра детальной информации о неисправности нажать на клавишу :
 - $Er:XX$ = Код ошибки + Последняя произошедшая неисправность (например $Er:12$)
 - $SE:XX$ = Код состояния + Код ошибки (например $SE:3$ = Неисправность на уровне центрального отопления)
 - $n:XX$ = Количество раз, когда возникла неисправность
 - $t1:XX$ = Температура подающей линии (например $t1:75$)
 - $t2:XX$ = Температура обратной линии (например $t2:60$)
 Эти данные продолжают отображаться по кругу.
5. Нажать на клавишу , чтобы прервать цикл отображения.

8.1.5. Удаление индикации неисправности

Отображается последнее сообщение списка $Er:CL$.

1. Нажать на клавишу . На дисплее отобразится CL .
2. Нажать на клавишу $[+]$. Установить параметр CL на 1 .
3. Нажать на клавишу для удаления ошибок из памяти ошибок.
4. Нажать на клавишу 1, чтобы выйти из памяти ошибок.

9 Запасные части

9.1 Общие сведения

Если во время проверки или технического обслуживания обнаруживается, что необходимо заменить какую-либо часть оборудования, то использовать только оригинальные запасные части или рекомендуемые запасные части и материалы.



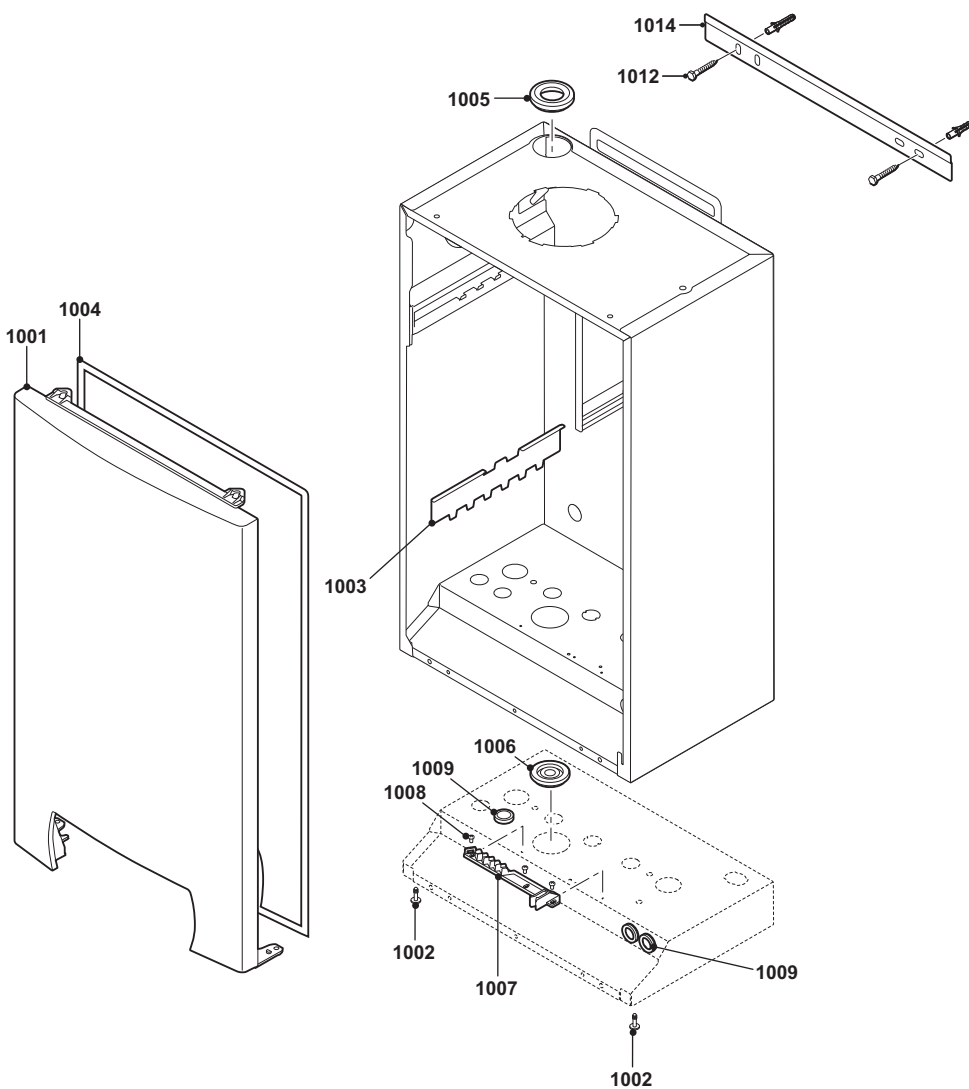
Для заказа запасной части указать номер артикула, приведенный в перечне.

9.2 Запасные части

Артикул перечня запасных частей : 127924-002-A

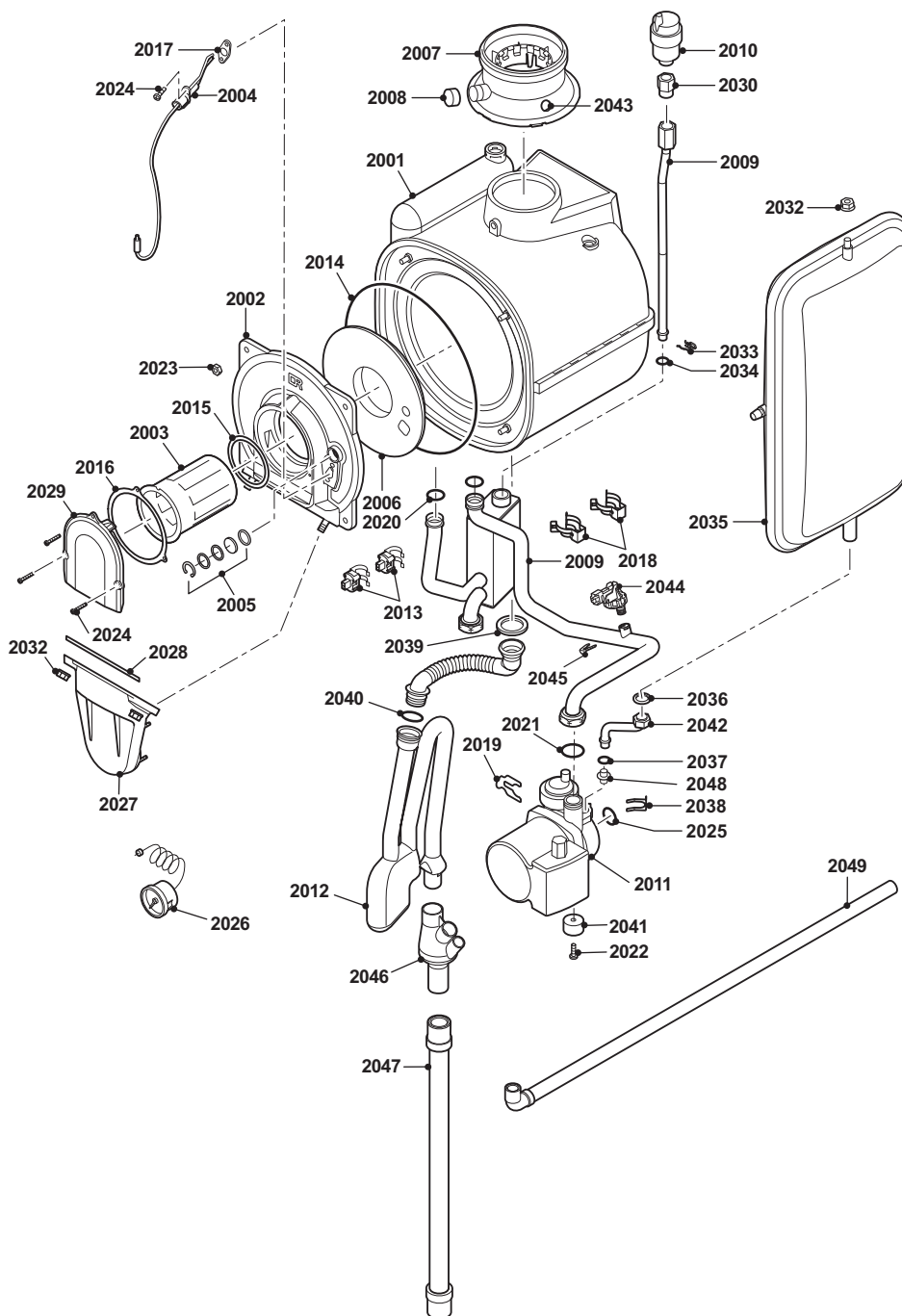
9.2.1. Обшивка

1



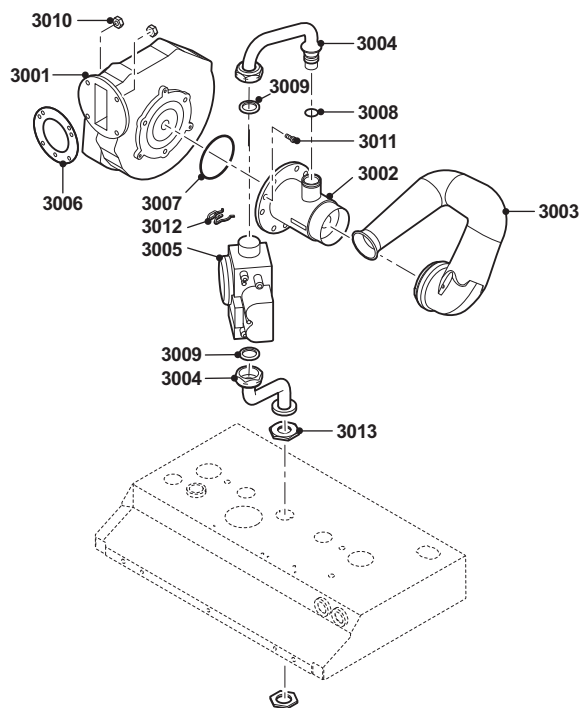
9.2.2. Теплообменник и горелка

2



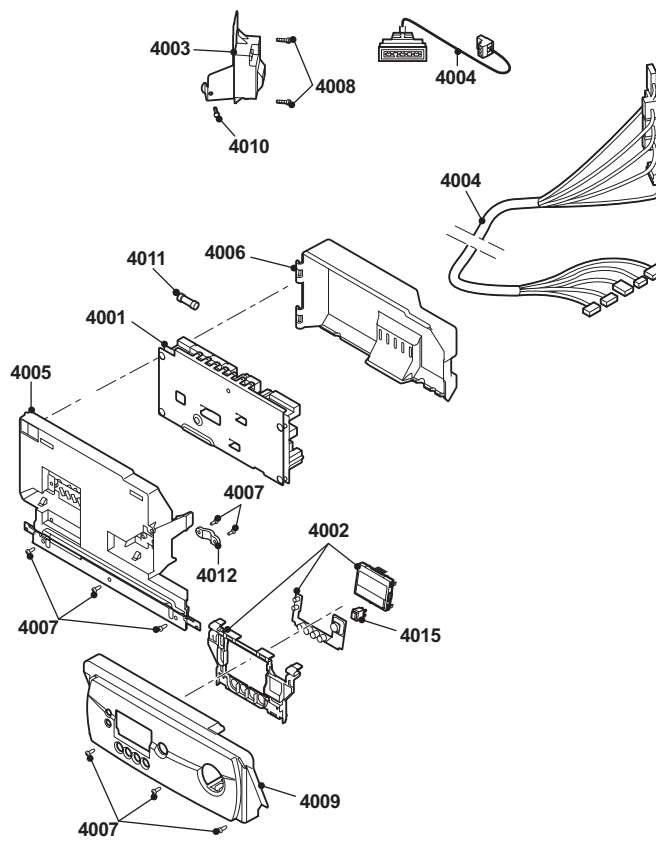
9.2.3. Вентилятор

3



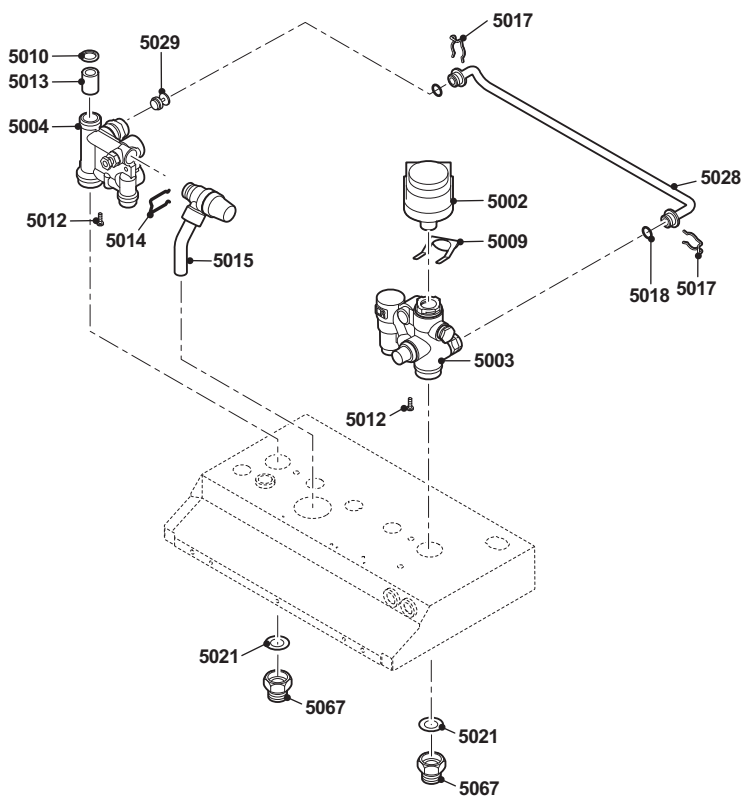
9.2.4. Панель управления

4



9.2.5. Гидравлический модуль - MCR-P 24

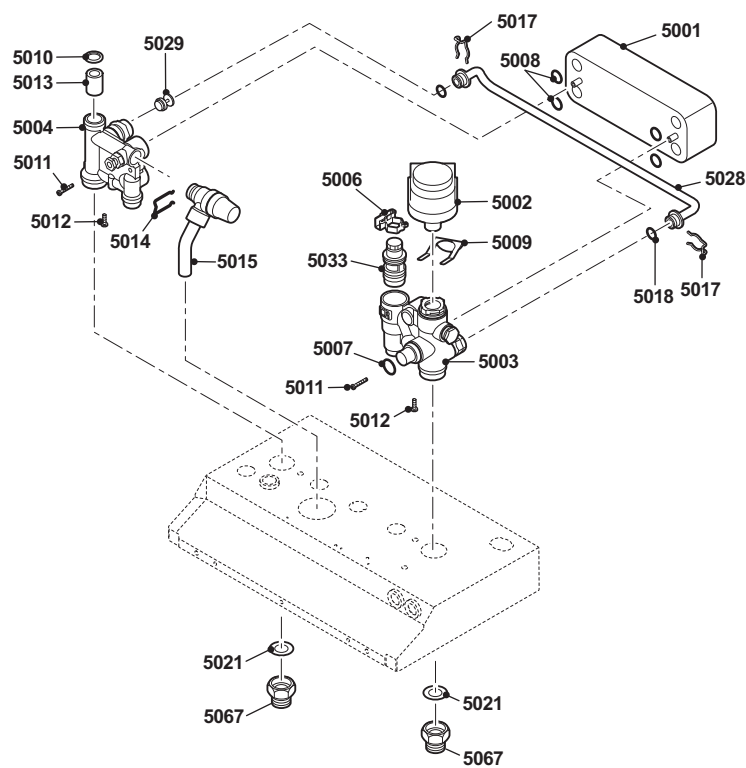
5



T800124-A

9.2.6. Гидравлический модуль - MCR-P ... MI

5



9.2.7. Перечень запасных частей

Позиции	Артикул	Обозначение	Штук	MCR-P 24	MCR-P 24/28 MI	MCR-P 30/35 MI	MCR-P 34/39 MI
Обшивка							
1001	S100223	Передняя крышка	1	x	x	x	x
1002	S62708	Винт M5x20	20	x	x	x	x
1003	S62723	Опора для теплообменника	1	x	x	x	x
1004	S62709	Уплотнительная прокладка (20 м)	1	x	x	x	x
1005	S62711	Проходная втулка для кабеля - диам. 48x28 мм	5	x	x	x	x
1006	S62720	Проходная втулка для кабеля - диам. 46x15 мм	10	x	x	x	x
1007	S62736	Крепежный хомут	1	x	x	x	x
1008	S62721	Винт K3.5x6.5	15	x	x	x	x
1009	S62727	Проходная втулка для кабеля - диам. 20 мм	15	x	x	x	x
1012	S62791	Крепежные детали	1	x	x	x	x
1014	S100074	Монтажная планка	1	x	x	x	x
Теплообменник и горелка							
2001	S62777	Теплообменник 3+1	1	x	x		
2001	S100014	Теплообменник 4+1	1			x	
2001	S62778	Теплообменник 4+1	1				x
2002	S62779	Лючок для ревизии теплообменника	1	x	x		
2002	S100009	Лючок для ревизии теплообменника	1			x	
2002	S62780	Лючок для ревизии теплообменника	1				x
2003	S62741	Горелка	1	x	x		
2003	S100017	Горелка	1			x	
2003	S62740	Горелка	1				x
2004	S62743	Запальный/ионизационный электрод	1	x	x	x	x
2005	S59118	Окошко для наблюдения за пламенем	1	x	x	x	x
2006	S62744	Теплоизоляция передней пластины теплообменника котла	1	x	x	x	x
2007	S62768	Патрубок уходящих газов 60/100	1	x	x	x	x
2008	S62232	Заглушка измерительного отвода для продуктов сгорания	5	x	x	x	x
2009	S62755	Гидравлическая трубка	1	x			
2010	S62728	Автоматический воздухоотводчик + Прокладка	1	x	x	x	x
2011	S62746	Циркуляционный насос UPRO 15/60	1	x	x		
2011	S62747	Циркуляционный насос UPRO 15/70	1			x	x
2011	S100197	Автоматический воздухоотводчик	1	x	x	x	x
2011	S121020	Фиксаторы	1	x	x	x	x
2012	S62749	Сифон	1	x	x	x	x
2013	S58733	Датчик температуры	2	x	x	x	x
2014	S59596	Прокладка пластины топки	10	x	x	x	x
2015	S103172	Прокладка горелки из стекловолокна	5	x	x	x	x
2016	S62718	Тороидальная прокладка 94x2	10	x	x	x	x
2017	S62105	Прокладка электрода	10	x	x	x	x
2018	S59586	Зажим 18 мм	10	x	x	x	x
2019	S58731	Зажим 18 мм	10	x	x	x	x
2020	S59597	Тороидальная прокладка 18x2.8	10	x	x	x	x
2021	S56155	Прокладка 23.8x17.2x2	20	x	x	x	x
2022	S59578	Винт M5x8	20	x	x	x	x
2023	S54755	Гайка M6	20	x	x	x	x

Позиции	Артикул	Обозначение	Штук	MCR-P 24	MCR-P 24/28 MI	MCR-P 30/35 MI	MCR-P 34/39 MI
2024	S48950	Винт М4х10	50	x	x	x	x
2025	S58730	Тороидальная прокладка 23х14	10	x	x	x	x
2026	S62733	Манометр 0-4 бар	1	x	x	x	x
2027	S62751	Крышка камеры предварительного смешения	1	x	x	x	x
2028	S62719	Прокладка 14х22	10	x	x	x	x
2029	S62742	Крышка горелки	1	x	x	x	x
2030	S62729	Фитинг воздухоотводчика	5	x	x	x	x
2032	S44483	Гайка М8	10	x	x	x	x
2033	S58757	Зажим 17 мм	10	x	x	x	x
2034	S62433	Тороидальная прокладка 16х3.6	10	x	x	x	x
2035	S62753	Расширительный бак 8 л, 3 бар	1	x	x	x	
2036	S62715	Прокладка диам. 14.5х8.5х2	10	x	x	x	x
2037	S62714	Тороидальная прокладка 9.19х2.62	10	x	x	x	x
2038	S62712	Пружина 17 mm	10	x	x	x	x
2039	S62394	Прокладка сифона	10	x	x	x	x
2040	S62713	Тороидальная прокладка 20х2.5	10	x	x	x	x
2041	S62793	Шумоизолирующая вставка	5	x	x	x	x
2042	S62757	Трубка насоса Расширительный бак	1	x	x	x	x
2043	S62233	Заглушка измерительного отвода для продуктов сгорания	5	x	x	x	x
2044	S100242	Заглушка циркуляционного насоса	1		x	x	x
2045	S100239	Трубка для предохранительного клапана	1	x	x	x	x
2046	S100238	Сборник конденсата	1	x	x	x	x
2047	S100237	Трубка сифона	1	x	x	x	x
2048	S100814	Зажим 10,3	5		x	x	x
2049	S101350	Датчик давления	1	x	x	x	x
Вентилятор							
3001	S100011	Вентилятор 24 V	1	x	x	x	x
3002	S58683	Труба Вентури	1	x	x	x	x
3003	S62767	Шумоглушитель забора воздуха	1	x	x	x	x
3004	S62758	Труба подачи газа	1	x	x		
3004	S100072	Труба подачи газа	1			x	
3004	S62759	Труба подачи газа	1				x
3005	S58685	Газовый клапан	1	x	x	x	x
3006	S45182	Прокладка вентилятора	10	x	x	x	x
3007	S58739	Тороидальная прокладка 63х3	10	x	x	x	x
3008	S58762	Тороидальная прокладка 14.5х2	10	x	x	x	x
3009	S56155	Прокладка диам. 23.8х17.2х2	20	x	x	x	x
3010	S46687	Гайка М5	10	x	x	x	x
3011	S59149	Винт М6х12	15	x	x	x	x
3012	S58757	Зажим 17 мм	10	x	x	x	x
3013	S62794	Гайка 1/2"	5	x	x	x	x
Панель управления							
4001	S103125	Программный блок	1	x	x	x	x
4002	S100227	Плата дисплея	1	x	x	x	x
4003	S62750	Трансформатор розжига	1	x	x	x	x
4004	S100219	Кабельный жгут	1	x	x	x	x
4005	S62737	Передняя крышка панели управления	1	x	x	x	x
4006	S62735	Задняя крышка панели управления	1	x	x	x	x
4007	S62710	Винт К 3.5х10	50	x	x	x	x

Позиции	Артикул	Обозначение	Штук	MCR-P 24	MCR-P 24/28 MI	MCR-P 30/35 MI	MCR-P 34/39 MI
4008	S14254	Винт PARKER 4.2x9.5	20	x	x	x	x
4009	S100224	Передняя часть панели управления	1	x	x	x	x
4010	S33974	Винт M4x16	10	x	x	x	x
4011	S43561	Стекланный плавкий предохранитель 2 А с временной задержкой срабатывания	10	x	x	x	x
4012	S59372	Крепежный хомут	1	x	x	x	x
4015	S100229	Переключатель	1	x	x	x	x
Гидравлический модуль							
5001	S62775	Пластинчатый теплообменник	1		x		
5001	S62776	Пластинчатый теплообменник	1			x	x
5002	S59132	Двигатель трехходового клапана	1		x	x	x
5003	S100247	Левый гидравлический блок	1	x	x	x	x
5003	S100248	Гидравлический блок	1	x			
5003	S62774	Гидравлический блок	1		x		
5003	S62773	Гидравлический блок	1			x	x
5003	S100217	Трехходовой клапан	1		x	x	x
5004	S62772	Левый гидравлический блок	1		x	x	x
5004	S100247	Левый гидравлический блок	1	x			
5006	S59133	Датчик Холла	1		x	x	x
5007	S58730	Тороидальное уплотнение	10	x	x	x	x
5008	S59131	Тороидальное уплотнение	20		x	x	x
5009	S59135	Зажим 16,5 мм	10	x	x	x	x
5010	S56155	Прокладка диам. 23.8x17.2x2	20	x	x	x	x
5011	S59141	Винт M5x18	15	x	x	x	x
5012	S59578	Винт M5x8	20	x	x	x	x
5014	S62722	Зажим 16,5 мм	10	x	x	x	x
5015	S62763	Предохранительный клапан 3 бар (1/2")	1	x	x	x	x
5016	S62720	Проходная втулка для кабеля - диам. 46x15 мм	10	x	x	x	x
5017	S58757	Зажим 17 мм	10	x	x	x	x
5018	S62433	Тороидальная прокладка 16x3.6	10	x	x	x	x
5021	S62730	Плоская прокладка диам. 27.4x18.2x2	20	x	x	x	x
5028	S62754	Труба байпаса	1	x	x	x	x
5029	S62532	Обратный клапан	1		x	x	x
5067	S100773	Муфта G $\frac{3}{8}$ " - G $\frac{3}{4}$ "	1	x	x	x	x