



Boiler-Gas.ru

[Перейти на сайт](#)

ТЕХНИЧЕСКИЙ ПАСПОРТ
ИНСТРУКЦИЯ ПО МОНТАЖУ И ЭКСПЛУАТАЦИИ
ВСТРАИВАЕМЫХ В ПОЛ КОНВЕКТОРОВ EVA

Наименование модели

- К- конвектор с естественной конвекцией (без вентилятора)*
- В- конвектор с принудительной конвекцией (с вентилятором)
- Х- конвектор с расположением теплообменника под углом
- С- конвектор с расположением теплообменника по центру (естественная конвекция)
- А- исполнение с возможностью подключения к приточной вентиляции
- О- исполнение с отводом для слива конденсата (для помещений с повышенной влажностью)
- Z- исполнение с корпусом из оцинкованной стали**
- Р- парпетный конвектор (принудительная конвекция)

Высота [мм]

для К: 80, 90, 100, 125, 160, 200, 250

для KB: 65, 75, 80, 90, 100, 125, 160

Ширина [мм]

для К: 165, 203, 243, 258, 303, 403

для KB: 165, 258, 303, 403

Длина [мм]

900...3000

Исполнение решётки

RR- рулонная решётка

RP- продольная решётка

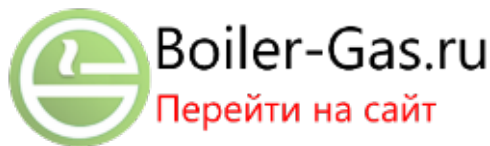
Исполнение конвектора

О- исполнение по схеме заказа

Р- исполнение с подключением справа

L- исполнение с подключением слева

S- проходной (сквозной)

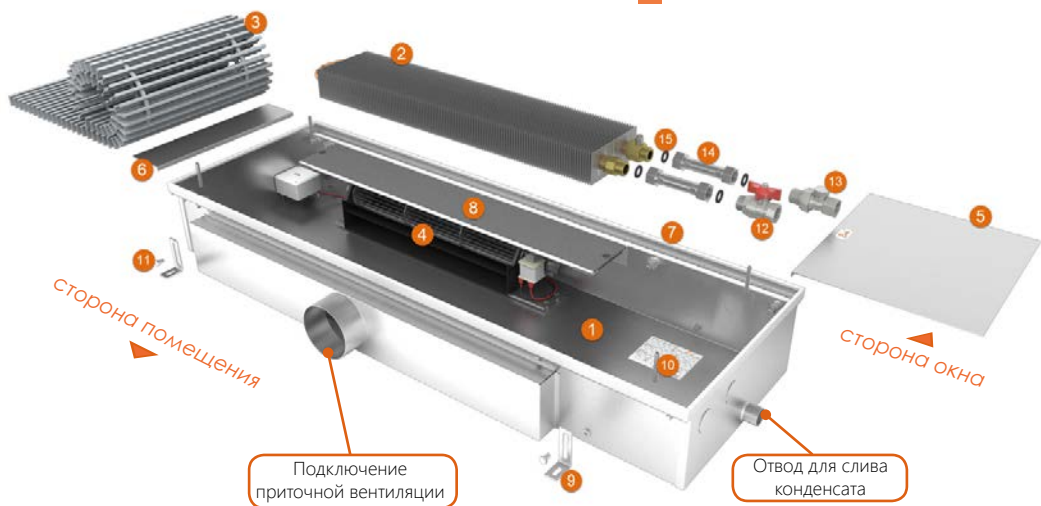


*- по умолчанию теплообменник расположен сбоку;

** - корпус из оцинкованной стали изготавливается только для моделей конвекторов высотой 90 мм.

Встраиваемый в пол конвектор EVA - отопительный прибор, в котором установлен медно-алюминиевый теплообменник и тангенциальный вентилятор, тепло от которого передаётся в отапливаемое помещение путём естественной (при выключенном вентиляторе), и принудительной (при включённом вентиляторе) конвекции. Позволяет преградить поток холодного воздуха от застеклённых фасадов или окон. Служит для отопления как сухих помещений, так и помещений с повышенной влажностью (в зависимости от типа конвектора). Применяется в качестве основного отопительного прибора в помещениях с любыми потребностями в интенсивности отопления. Возможно комбинированное использование с системами тёплого пола, вентиляции, радиаторного водяного отопления. Может быть установлен как в однотрубную, так и в двухтрубную систему отопления.

Монтаж конвектора EVA производится согласно требованиям СНиП 3.05.01-85 «Внутренние санитарно-технические системы», ПУЭ, монтажной организацией, имеющей лицензию и соответствующие разрешения для проведения подобных работ. Несоблюдение правил монтажа настоящего руководства может привести к повреждению конвектора, в случае чего, компания не несет ответственности за последующий материальный ущерб. Установку данного конвектора рекомендуется производить в системах отопления с рабочим давлением не более 16 атм (1,6 МПа) и с температурой теплоносителя не более 115 °С, также допускается установка в системах с низкотемпературным теплоносителем (концентрация этиленгликоля в водном растворе не более 30%). Фитинги для подключения теплообменника к системе отопления имеют наружную трубную резьбу G ½". Во избежание появления преждевременной коррозии теплообменника в следствии явления «блуждающих токов» рекомендуется произвести заземление корпуса конвектора. После окончания отделочных работ конвектор необходимо тщательно очистить от строительного мусора и прочих загрязнений. Конвектор необходимо очищать от пыли перед началом отопительного сезона и через каждые 3 - 4 месяца работы.



*- в зависимости от модели внешний вид конвектора может отличаться от изображения на рисунке.

- | | |
|--------------------------------------|--|
| 1 — Корпус конвектора | 9 — Ножка крепёжно-регулирующая |
| 2 — Теплообменник | 10 — Винт юстировочный |
| 3 — Декоративная решётка | 11 — Крепёжный болт |
| 4 — Тангенциальный АС вентилятор | 12 — Шаровой вентиль G1/2" |
| 5 — Декоративная крышка большая | 13 — Запорно-регулирующий клапан G1/2" |
| 6 — Декоративная крышка малая | 14 — Гибкий подвод |
| 7 — Декоративный профиль (окантовка) | 15 — Прокладка |
| 8 — Фильтр | |

Правила хранения и транспортировки

1. До ввода в эксплуатацию конвектор следует хранить в упакованном виде в закрытом помещении или под навесом при температуре от +20°C до -30°C и максимальной относительной влажности 50%. Следует обеспечить защиту конвектора от воздействия влаги и химических веществ, вызывающих коррозию;
2. Транспортирование конвекторов EVA разрешается производить любым видом транспорта в соответствии с правилами перевозки грузов, действующими на транспорте данного вида;
3. При транспортировке следует соблюдать осторожность и не допускать падения и повреждение упакованного прибора.

Конвектор EVA состоит из корпуса, медно-алюминиевого теплообменника, декоративной решётки, декоративного профиля и комплекта арматуры для подключения к системе отопления.

Корпус конвектора изготовлен из листовой нержавеющей стали (AISI304) толщиной 0,8 мм и имеет отверстия для подключения теплообменника (торцевые и боковые). В верхней части корпуса установлен декоративный профиль (окантовка), который может быть выполнен из алюминиевого J-образного или F-образного профиля. Корпус устанавливается на крепёжно-регулирующие ножки, за счёт которых возможна регулировка по высоте от 0 до 33,5 мм. Дно корпуса снабжено юстировочными винтами, которые позволяют выровнять конвектор в горизонтальной плоскости.

Теплообменник состоит из бесшовных медных труб наружным диаметром $\varnothing 22$ мм, с толщиной стенки 0,8 мм, которые соединены между собой одно-, и двуструбными отводами 90° . Соединение осуществляется методом капиллярной пайки с использованием серебросодержащего припоя. Перед пайкой на две трубы насаживаются профилированные алюминиевые пластины толщиной 0,35 мм, высотой 65 мм (53 мм), глубиной 125 мм (шаг пластин у конвекторов с естественной конвекцией - 5 мм, с принудительной конвекцией - 4,5...4,75 мм). Фитинги, для подключения теплообменника к системе отопления, имеют наружную трубную резьбу G $\frac{1}{2}$ ". Расстояние между осями фитингов 63 мм (190 мм - сдвоенный теплообменник) - при торцевом подключении конвектора, 55 мм - при боковом подключении конвектора.

В конструкции конвектора использованы малошумные тангенциальные АС вентиляторы, рассчитанные на напряжение 12 В. Общий уровень звукового давления не превышает 32 дБ (А) при максимальном числе оборотов ротора вентилятора и 19 дБ (А) при минимальном числе оборотов. Степень защиты вентилятора IP20.

Решётка на данный конвектор может изготавливаться двух типов: рулонная и жёсткая. Состоит из поперечных профилей разделённых между собой втулками. В зависимости от типа решётки профиль может стягиваться жёсткой пружиной (рулонная решётка), либо шпилькой (жёсткая решётка). Профиль решётки изготавливается из нержавеющей стали, натурального дерева - дуб или анодированного алюминия с различным покрытием: серебро, золото, шампань, бронза, декор. Расстояние между профилем решётки составляет 14 мм. Высота профиля 18 мм. **Конвекторы высотой 65 мм комплектуются рулонной решёткой с уменьшенной высотой профиля - 10 мм.** В месте контакта решётки с корпусом устанавливается лента из вспененного полиэтилена для предотвращения трения и снижения шума.

Рекомендации по монтажу конвектора

1. Конвектор рекомендуется размещать на расстоянии 50...250 мм от окна;



2. Рекомендуется применять теплоизоляцию отопительного канала между корпусом конвектора и наружной стеной (материал: плита из полистирола толщиной 10-15 мм);



3. Размеры отопительного канала должны иметь припуск по высоте (H) +10...15 мм, по длине (L) +100...300 мм и ширине (B) +150 мм по отношению к габаритным размерам конвектора.



* H- высота конвектора [мм];
B- ширина конвектора [мм];
L- длина конвектора [мм].

Последовательность установки конвектора

1. Снять с конвектора упаковку, декоративную решётку поз. 3, декоративную крышку большую поз. 5 и декоративную крышку малую поз. 6, а также выполнить установку крепёжно-регулирующих ножек поз. 9 (1.1). Для последующей регулировки корпуса по высоте, затяжку крепёжных болтов поз. 11 производить не нужно (1.2);



2. Установить конвектор в отопительный канал, после чего закрепить крепёжно-регулирующие ножки поз. 9, с помощью дюбелей и крепёжных винтов, к основанию отопительного канала;

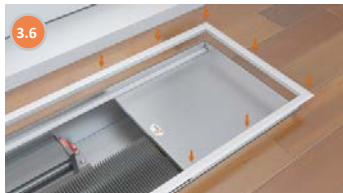


3. С помощью юстировочных винтов с шестигранным углублением под ключ поз. 10 выровнять корпус конвектора в горизонтальной плоскости с допуском ± 1 мм (ключ 7812-0372 X9 ГОСТ 11737-93, размер шестигранника S=3 мм).





При выравнивании конвектора необходимо учитывать, чтобы верхняя кромка декоративного профиля поз. 7 (J-образный профиль (окантовка)), находилась заподлицо с напольным покрытием. В случае комплектации F-образным профилем, необходимо: 1) Демонтировать декоративный профиль с корпуса конвектора; 2) Установить корпус конвектора, так чтобы верхняя его кромка была заподлицо с уровнем напольного покрытия (3.5); 3) После укладки напольного покрытия установить декоративный профиль, закрепив его герметиком (3.6).



После выравнивания конвектора затянуть крепёжные болты поз.11*;



* Ключ 7811-0003 С1 Х9 ГОСТ 2839-80, размер S= 10 мм;

4. Снять заглушки отверстий со стороны подвода трубопровода;



5. Соединить теплообменник поз. 2 с подающим и обратным трубопроводами.

Схемы регулирования тепловой мощности:

Схема «А» (стандартная комплектация) – подающий трубопровод соединить с теплообменником через шаровой вентиль поз. 12 и гибкий подвод поз. 14. Обратный трубопровод соединить с теплообменником через запорно-регулирующий клапан поз. 13 и гибкий подвод поз. 14;

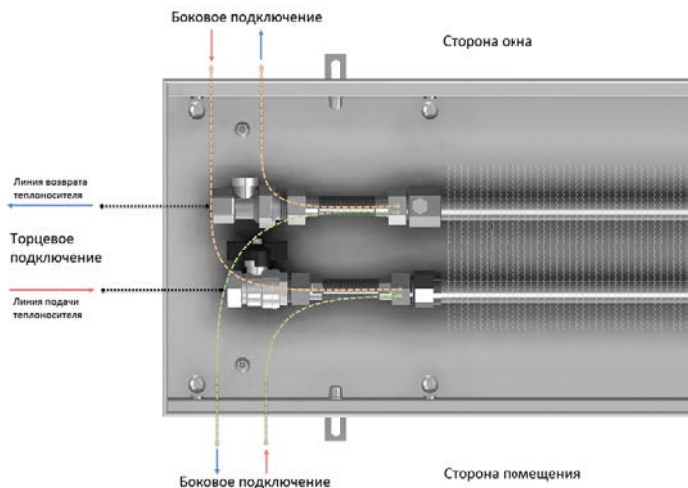


Схема «В» - подающий трубопровод соединить с теплообменником через термостатический клапан, на который установить термостатическую головку с выносным датчиком (термостатом) и капиллярной трубкой. Обратный трубопровод соединить с теплообменником через запорно-регулирующий клапан поз. 13 и гибкий подвод поз. 14;

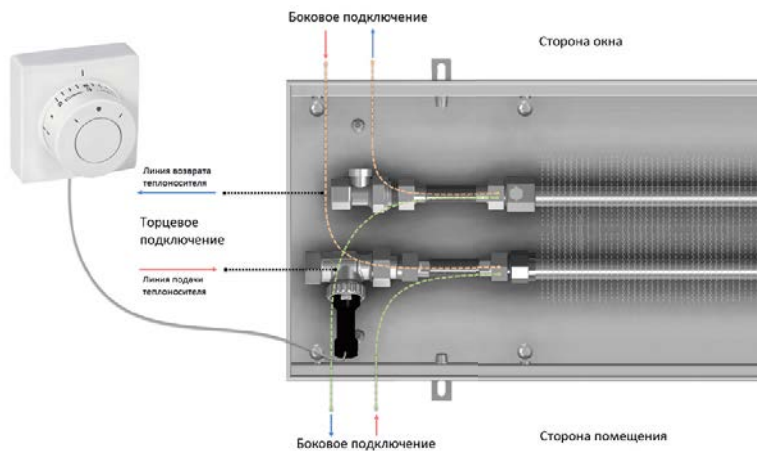


Схема «С» - подающий трубопровод соединить с теплообменником через термостатический клапан, на который установить термоэлектрический двухпозиционный привод (сервопривод). Обратный трубопровод соединить с теплообменником через запорно-регулирующий клапан поз. 13 и гибкий подвод поз. 14;

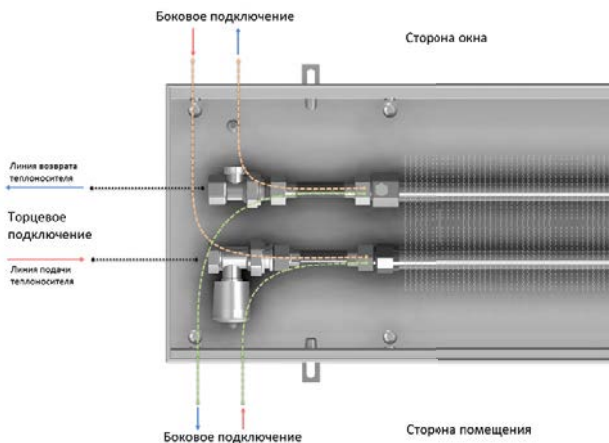
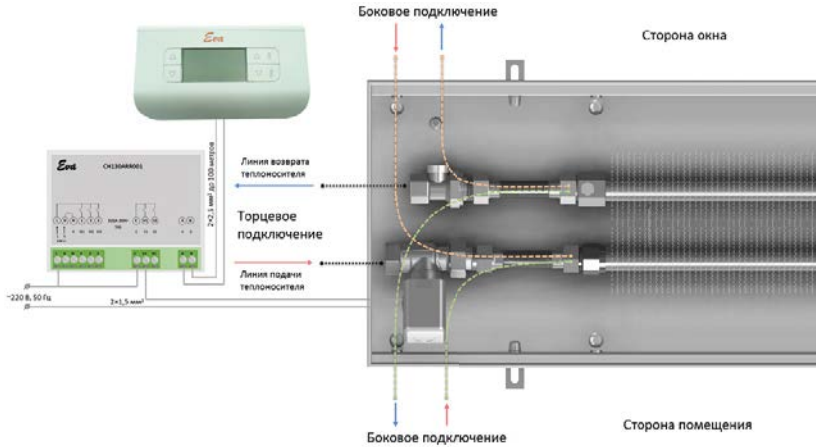




Схема «D» подающий трубопровод соединить с теплообменником через термовентиль и гибкий подвод. Обратный трубопровод соединить с теплообменником через запорно-регулирующий клапан поз. 13 и гибкий подвод поз. 14;



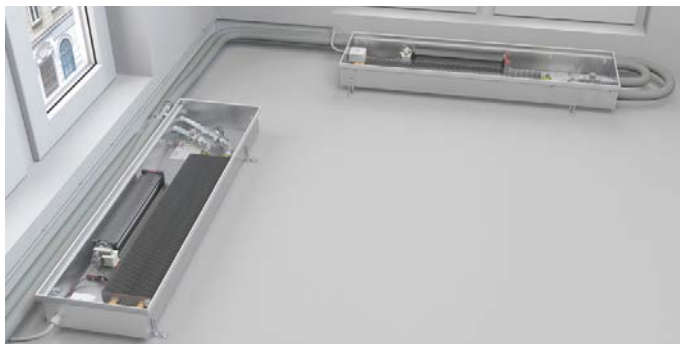
Предостережение: 1) Удерживать ключом фитинги при подключении вентилей к теплообменнику. Запрещается создавать крутящий момент на фитингах теплообменника;

2) При подключении теплообменника использовать динамометрический ключ (рисунок 5.1.) во избежание деформирования тонкостенных медных труб теплообменника и повреждения сварных соединений. Момент затяжки не должен превышать значение 120 Н·м;



Рисунок 5.1.

6. Провести гидравлическое испытание системы давлением не более 16 атм. (1,6 МПа);
7. Установить теплоизоляцию на подающий и обратный трубопроводы;



8. Произвести подключение вентилятора в зависимости от выбранной схемы регулирования тепловой мощности;

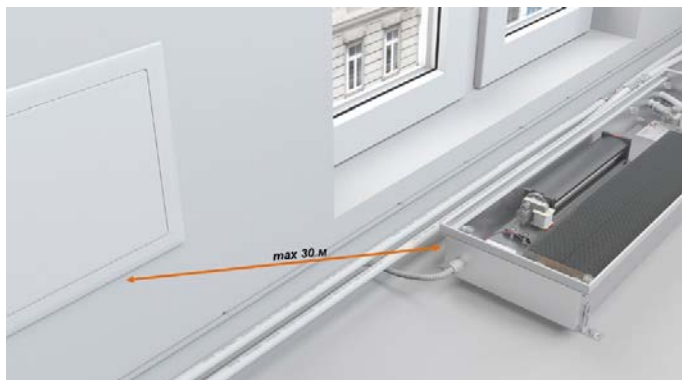
Внимание: 1) Для замера температуры в помещении использовать термостат, который установить на стене, на расстоянии около 1500 мм от уровня пола, в месте, где наблюдается средняя комнатная температура (вдали от источников тепла, сквозняков или холодных мест);



2) При подключении группы вентиляторов к трансформатору Т300 или Т400 использовать кабель сечением $2 \times 4,0 \text{ мм}^2$. Для подключения трансформаторов Т60, Т100, Т160, Т250 использовать кабель сечением $2 \times 2,5 \text{ мм}^2$. Трансформатор должен устанавливаться в распределительном щите вблизи от конвектора.



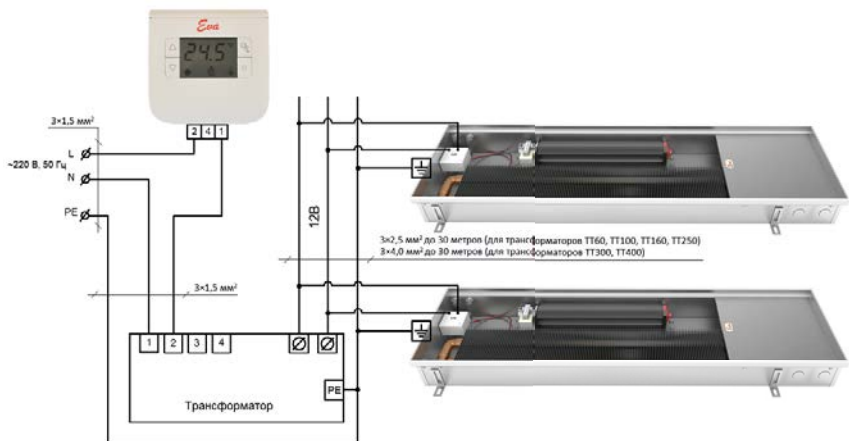
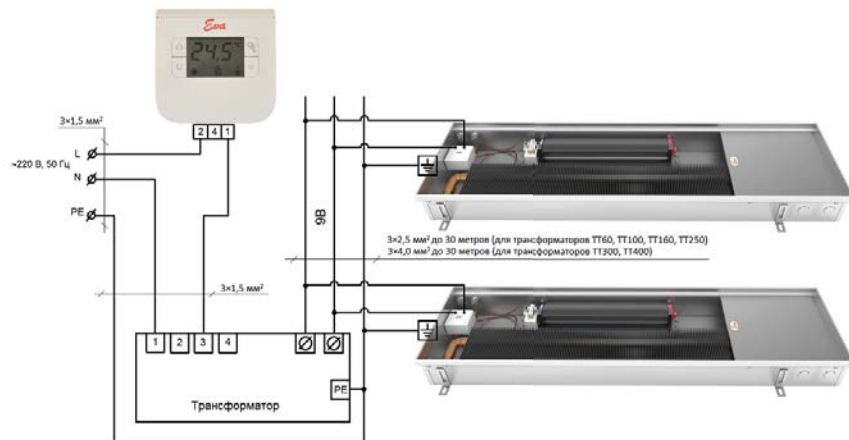
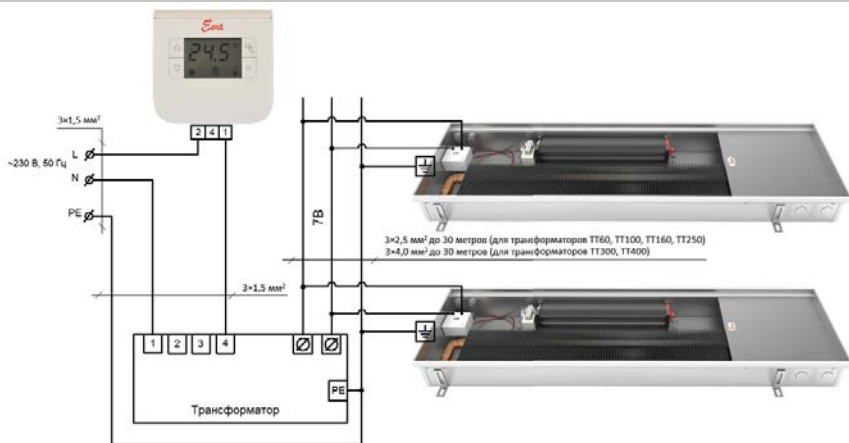
Во избежание падения напряжения, максимальная длина провода от трансформатора до конвектора должна составлять не более 30 метров.



9. Перед заливкой бетонной стяжки установить распорные вставки для предотвращения деформации короба, например, лист из оргалита, деревянные распорки и т.п;

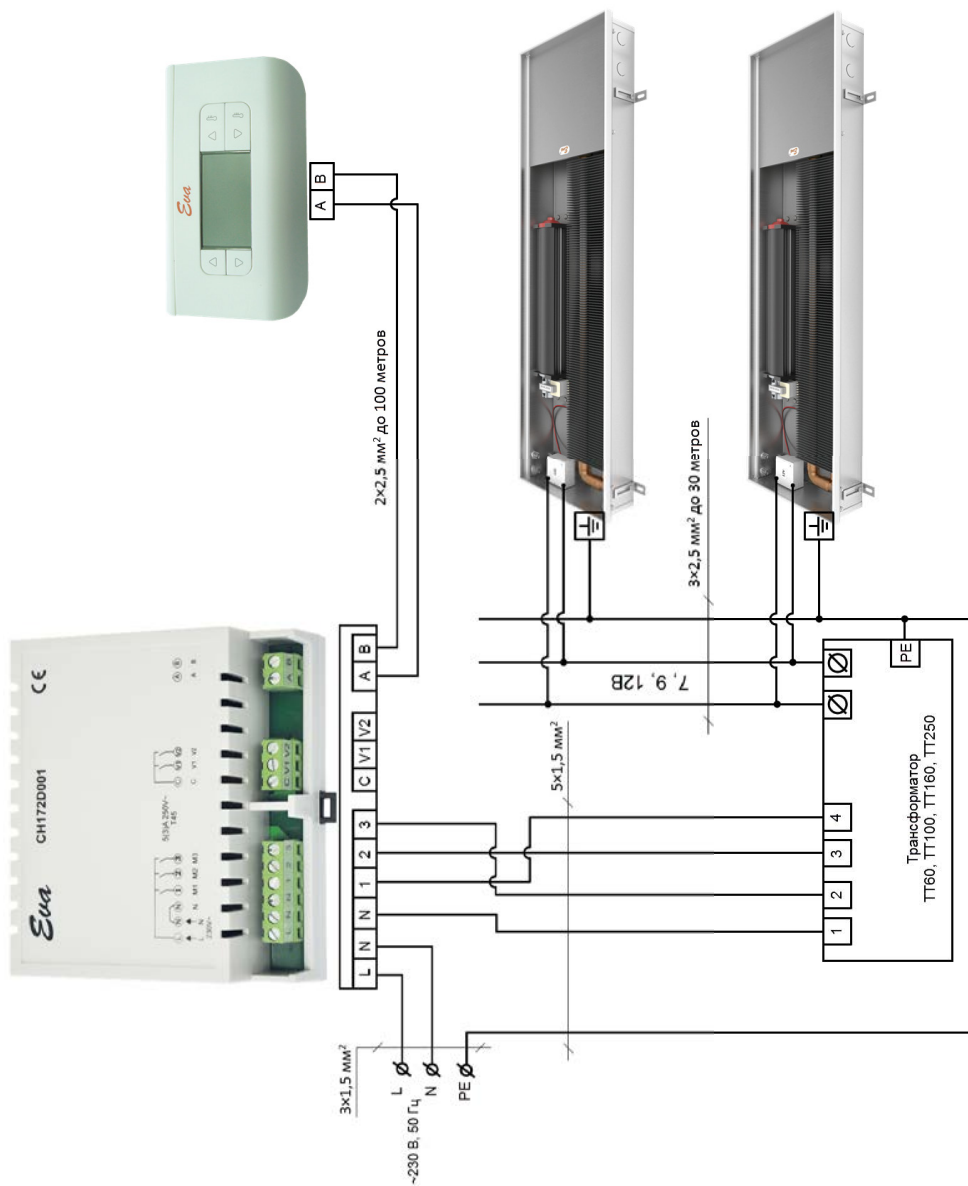


Схема А: односкоростное регулирование



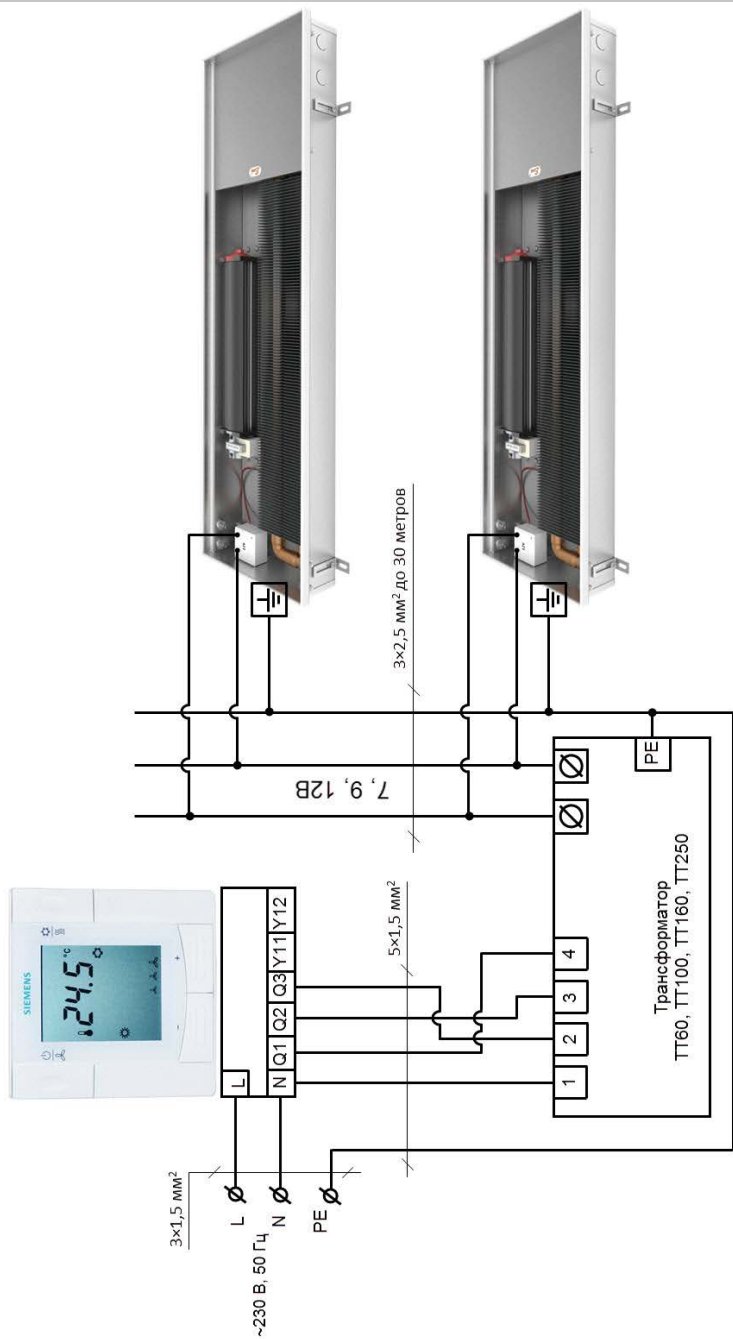
При подключении к трансформаторам ТТ60, ТТ100, ТТ160, ТТ250 использовать провод 3 x 2,5 мм² до 30 метров
При подключении к трансформаторам ТТ300, ТТ400, использовать провод 3 x 4,0 мм² до 30 метров

Схема В: ручное трёхскоростное регулирование
 Схема С: автоматическое трёхскоростное регулирование



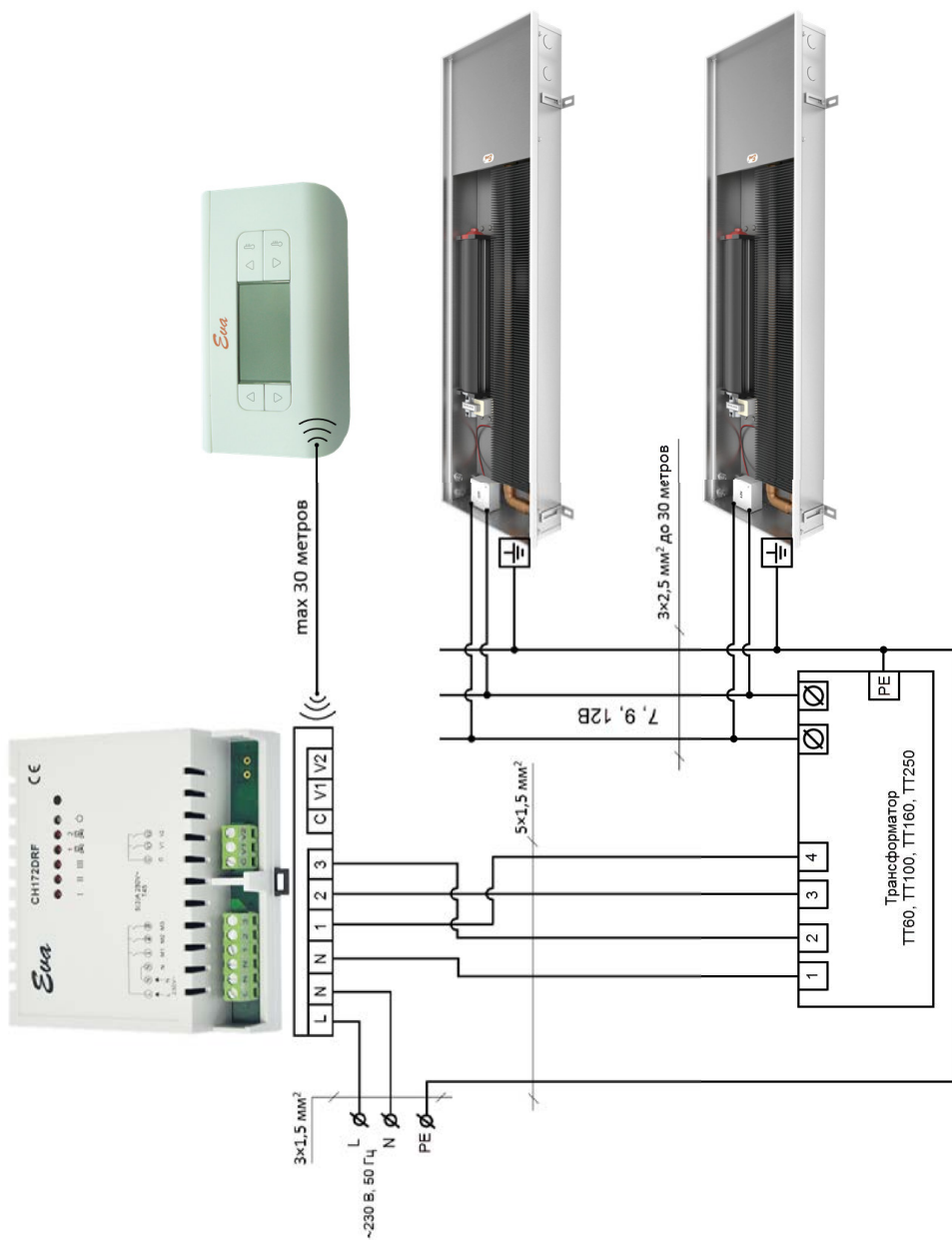
При подключении к трансформаторам ТТ60, ТТ100, ТТ160, ТТ250 использовать провод 3x2,5 мм² до 30 метров

Схема D: Ручное/автоматическое трёхскоростное регулирование (при подключении контроллера температуры Siemens RDF310)



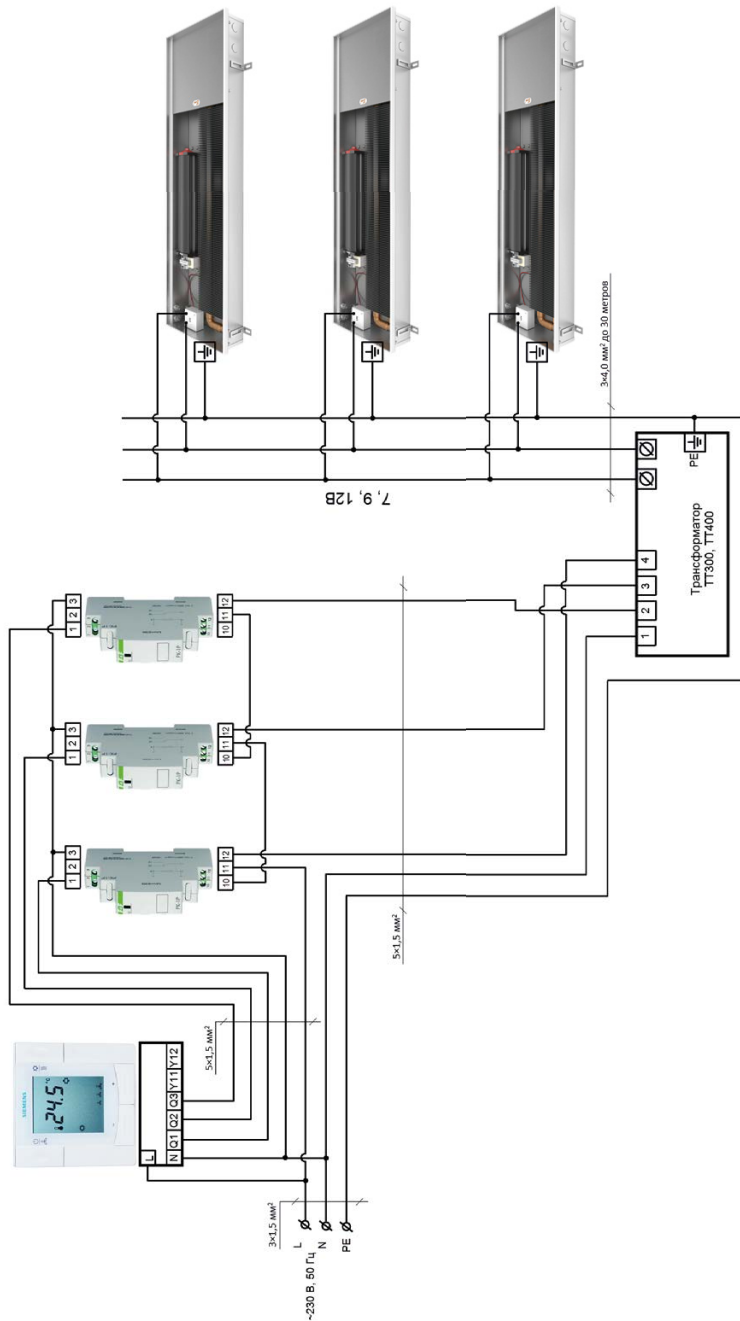
При подключении к трансформаторам ТТ60, ТТ100, ТТ160, ТТ250 использовать провод 3x2,5 мм² до 30 метров

Схема В: ручное трёхскоростное радиоуправление
 Схема С: автоматическое трёхскоростное радиоуправление

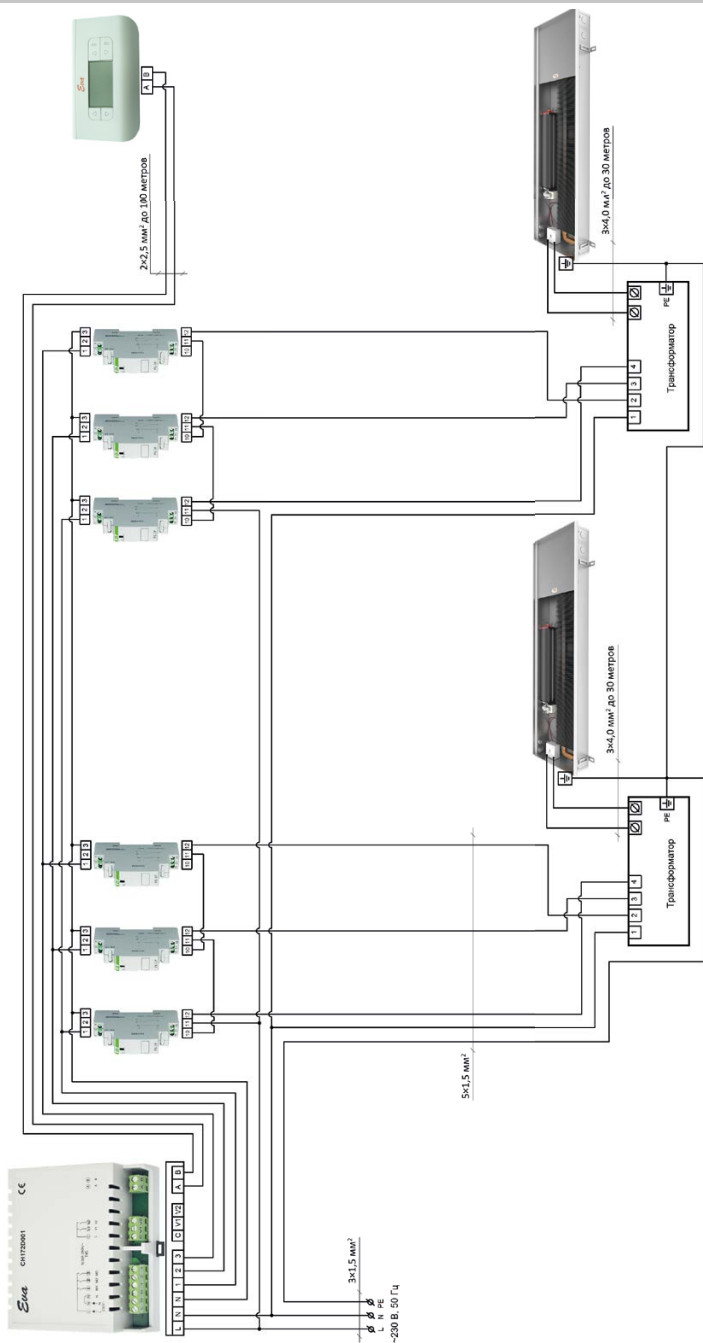


При подключении к трансформаторам TT60, TT100, TT160, TT250 использовать провод 3x2,5 мм² до 30 метров

Схема D: Ручное/автоматическое трёхскоростное управление при подключении к трансформаторам ТТ300, ТТ400 (при подключении контроллера температуры Siemens RDF310)

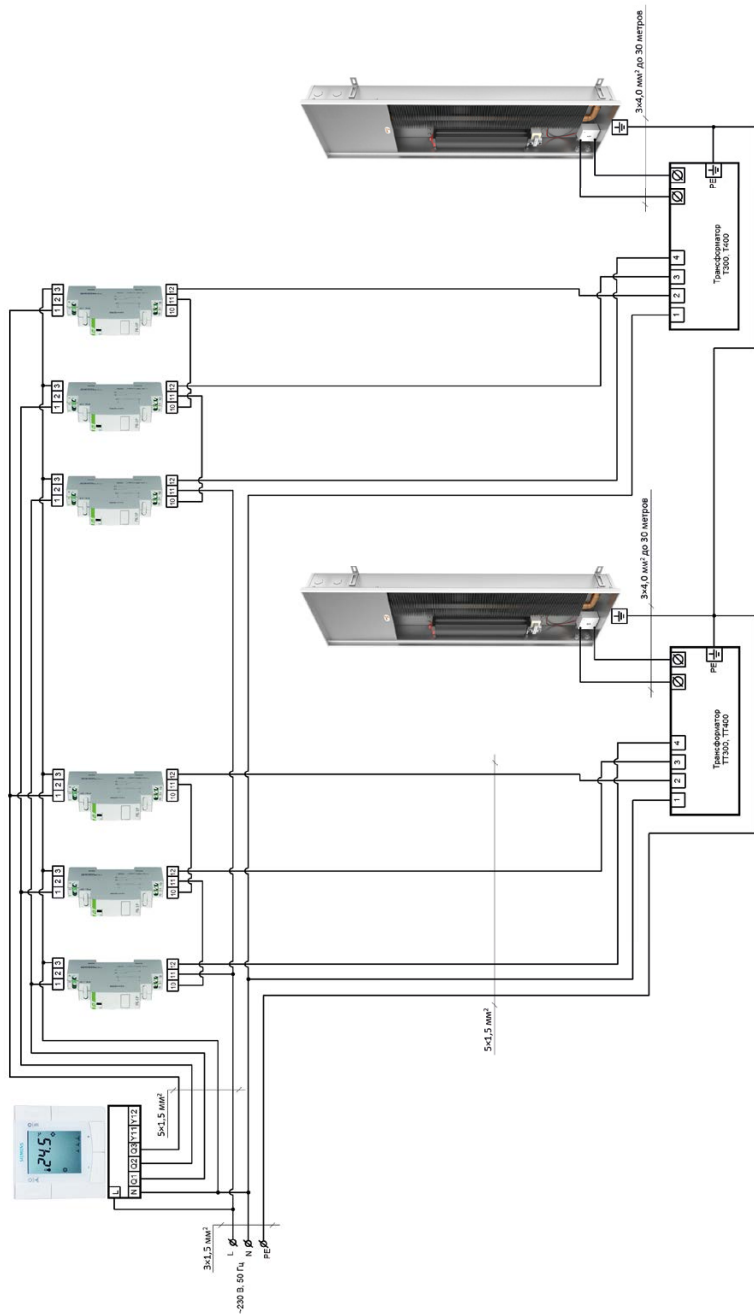


При подключении к трансформаторам ТТ300, ТТ400, использовать провод 3 x 4,0 мм² до 30 метров



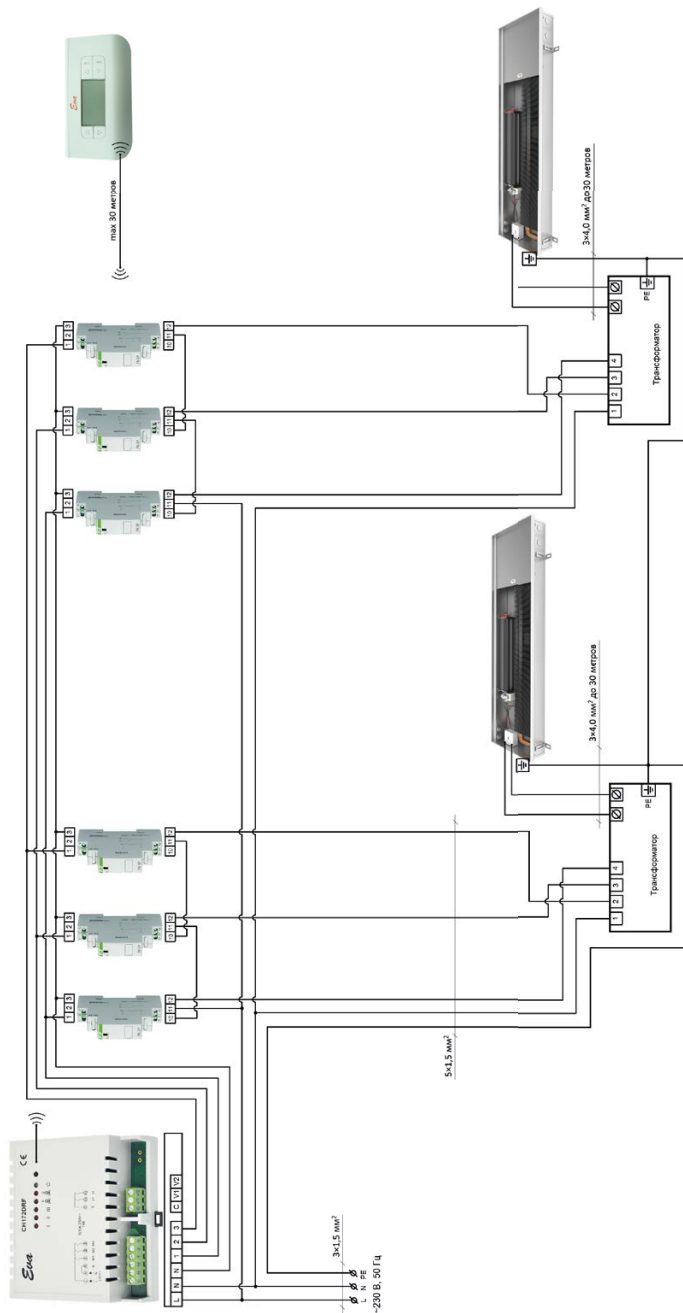
При подключении к трансформаторам ТТ300, ТТ400, использовать провод 3x4,0 мм² до 30 метров

Схема D: Ручное/автоматическое трёхскоростное управление при параллельном подключении
(при подключении контроллера температуры Siemens RDF310)



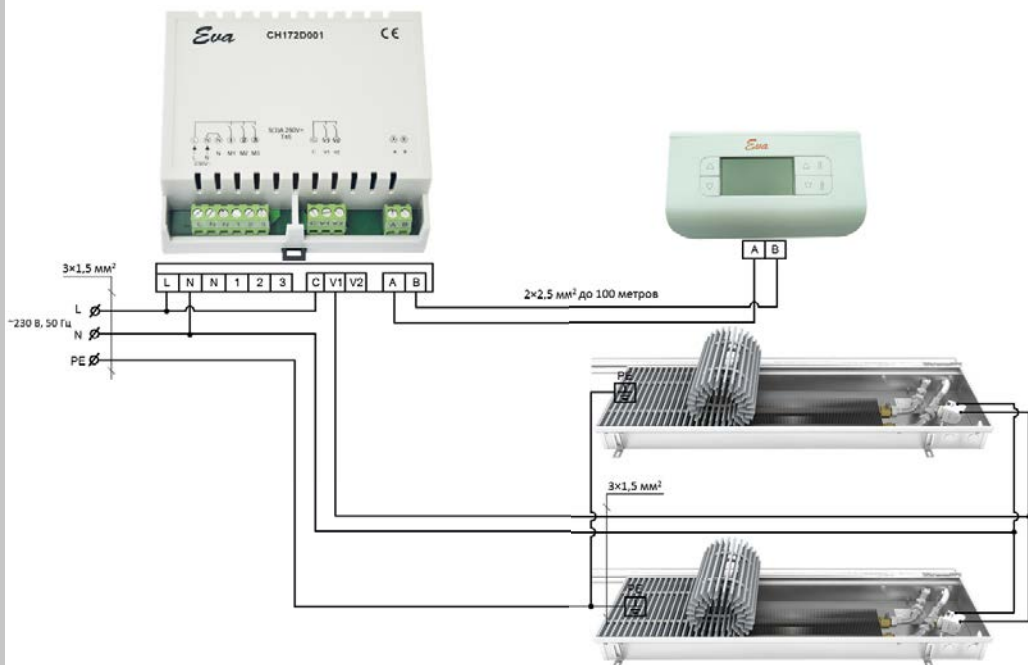
При подключении к трансформаторам ТТ300, ТТ400, использовать провод 3×4,0 мм² до 30 метров

Схема В: ручное трёхскоростное радиоуправление при параллельном подключении
 Схема С: автоматическое трёхскоростное радиоуправление при параллельном подключении



При подключении к трансформаторам ТТ300, ТТ400, использовать провод $3 \times 4,0 \text{ мм}^2$ до 30 метров

Схема D: Схема подключения термоэлектрического сервопривода 230 В



Максимально допустимое количество подключаемых сервоприводов 230 В к одному термостату 10 шт.

ЭЛЕКТРИЧЕСКАЯ МОЩНОСТЬ КОНВЕКТОРОВ, [Вт]

Модель конвектора	900	1000	1250	1500	1750	2000	2250	2500	2750	3000
KB.125.165, KBO.125.165 KB.160.165, KBO.160.165 KB.65.258 KB.75.258, KB.75.303, KB.75.403 KB.80.258, KB.80.303, KB.80.403	20	36	40	58	60	78	98	100	100	120
KB.90.258, KB.90.303, KB.90.403 KBO.90.258, KBO.90.303, KBO.90.403 KBZ.90.258, KBZ.90.303, KBZ.90.403 KB.100.258, KB.100.303, KB.100.403 KBO.100.258, KBO.100.303, KBO.100.403	27	31	31	58	58	62	62	89	93	93
KB.125.258, KB.125.303, KB.125.403 KBO.125.258, KBO.125.303, KBO.125.403 KBA.125.258, KBA.125.303, KBA.125.403 KBAO.125.258, KBAO.125.303, KBAO.125.403 KBX.125.303, KBX.100.403	21	51	51	72	72	102	123	123	153	153

10. Подсоединить заземляющий провод к корпусу конвектора;



11. Залить бетоном зазоры между стенками отопительного канала и корпусом конвектора;



Внимание: Установка деревянных распорок необходима для предотвращения упругого деформирования стенок корпуса конвектора от воздействия на них давления бетонного раствора.

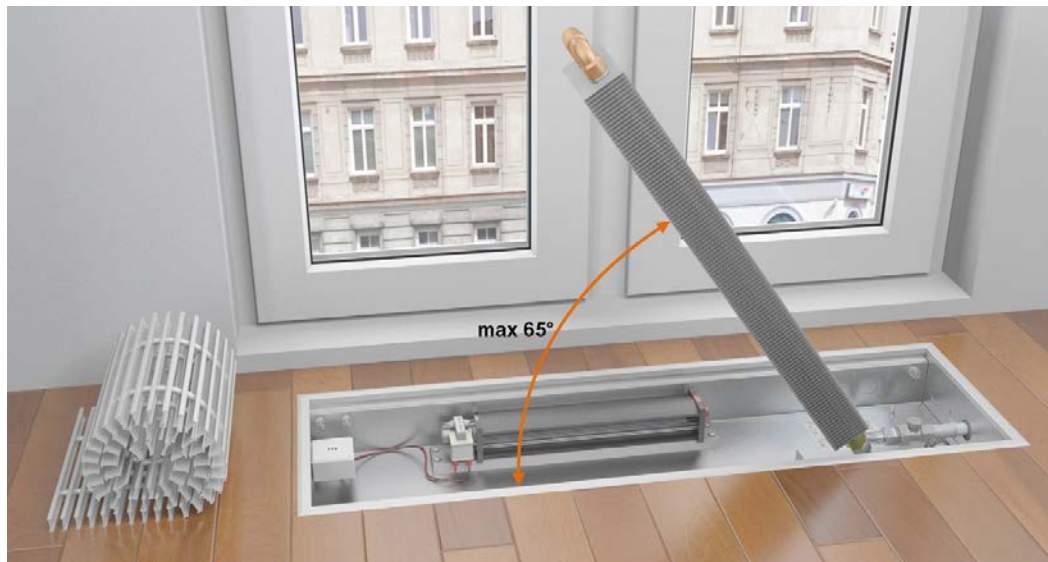
12. После затвердевания бетона, снять защитную крышку, деревянные распорки и установить решётку;

13. Уложить напольное покрытие (паркет, ламинат, керамическая плитка, ковролин и др.);



14. Внутрипольный конвектор «Eva» готов к эксплуатации.

Внимание: Максимальный разрешенный угол наклона теплообменника во время чистки от загрязнений и пыли составляет около 65°.



Требования к эксплуатации

1. Рабочее давление в теплообменнике не более 16 атм (1,6 МПа);
2. Давление гидравлических испытаний не более 25 атм (2,5 МПа);
3. Максимальная допустимая температура теплоносителя 115 °С;
4. Во избежание коррозии медных труб рекомендуется поддерживать следующие характеристики теплоносителя: значение рН= 7,5÷9,0, соотношение $\text{HCO}_3 / \text{SO}_4 > 1$, содержание хлорида < 50 мг/л, содержание твёрдых веществ < 7 мг/л;
5. Допускается эксплуатация в системах с низкотемпературным теплоносителем (концентрация этиленгликоля в водном растворе не более 30%);
6. Во избежание снижения тепловых характеристик конвектора рекомендуется производить очистку нагревательного элемента и корпуса конвектора в начале и в течение отопительного сезона;
7. Во избежание появления преждевременной коррозии теплообменника в следствии явления «блуждающих токов» рекомендуется произвести заземление корпуса конвектора;
8. Запрещается резко открывать шаровой вентиль и запорно-регулирующий клапан во избежание гидравлического удара.

Гарантийные обязательства

Претензии к качеству товара могут быть предъявлены в течение гарантийного срока. Гарантия не распространяется на дефекты, возникшие в случае наличия следов постороннего вмешательства в конструкцию изделия, а также нарушения паспортных режимов хранения, монтажа, испытания, эксплуатации и обслуживания изделия.

Производитель предоставляет следующую гарантию:

- 10 лет на пластинчатый медно-алюминиевый теплообменник;
- 10 лет на корпус конвектора;
- 1 год на остальные применяемые части конвектора;

По всем вопросам, связанным с эксплуатацией и ремонтом обращаться по адресу: Компания «Вилма М», 129075, г. Москва, ул. Шереметьевская, д. 85, стр. 1, оф. 423, 424, 425.

тел./факс: (495) 641-32-22,
(495) 941-60-42.

<http://wilma-rus.ru>

Гарантийный талон № _____

Наименование и адрес торгующей организации: _____

Модель _____ Количество _____

Дата продажи: _____

ПРОДАВЕЦ: _____
(подпись) (расшифровка)
М.П

С условиями гарантии согласен:

ПОКУПАТЕЛЬ: _____
(подпись) (расшифровка)
М.П

Название организации осуществившей монтаж, тел./факс: _____

ОТВЕТСТВЕННОЕ ЛИЦО: _____
(подпись) (расшифровка)
М.П



Boiler-Gas.ru

[Перейти на сайт](#)

Eva[®]