

Einbau- und Bedienungsanleitung

D

Installation and operating manual GB

Notice de montage et d'utilisation F

Istruzioni di montaggio e servizio I

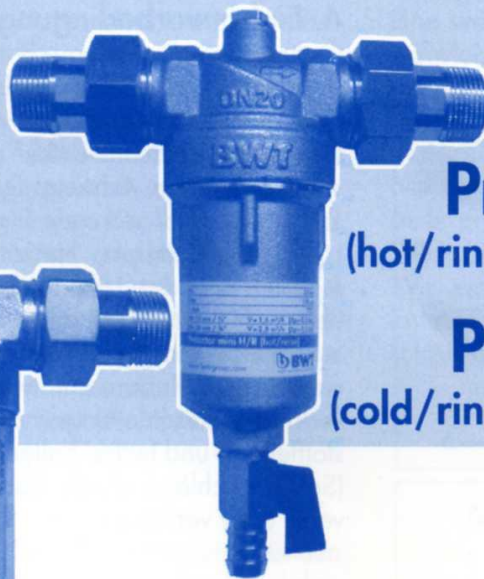
Beszereelési és kezelési utasítás HU

Návod k montáži a obsluze CZ

Instrukcja montażu i obsługi PL

инструкция по монтажу и эксплуатации RU

Protector mini H/R

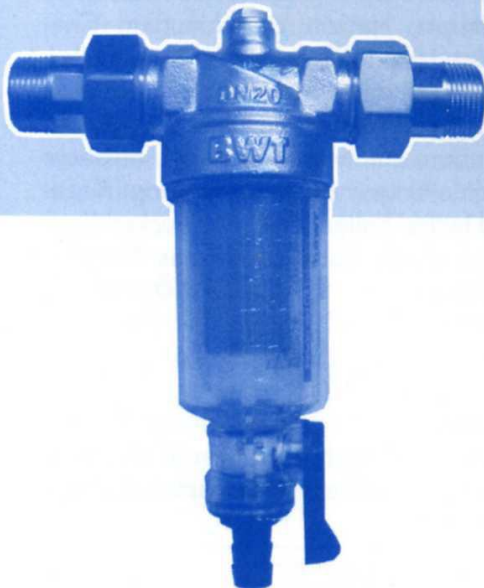


Protector mini H/R

(hot/rinse) 1/2" (DN 15) - 3/4" (DN 20)

Protector mini C/R

(cold/rinse) 1/2" (DN 15) - 3/4" (DN 20)



Protector mini C/R

Ausspülfilter

Rinse filter

filtre de rinçage

Filtro a cartuccia

тípusú, lemosható betétes, szűrőberendezés

filtr s proplachem

Filtr z płukaniem

Промывной фильтр



Boiler-Gas.ru

Перейти на сайт

Important notice: Always keep the fitting and operating instructions close at hand to avoid any mistakes and before carrying out any work on the device you should read the fitting and operating instructions carefully and follow them. While our data sheets and brochures should provide advice to the best of our knowledge, the content thereof is not legally binding. In addition to this, our general terms and conditions of trade apply. Subject to alterations!

BWT
BEST WATER TECHNOLOGY

1. Комплект поставки

Protector mini Промывной фильтр горячая вода 25 bar/70 °C и холодная вода 16 bar/30 °C состоит из:

1. головной части из латуни с подсоединением для манометра ¼" и подсоединением с внутренней и внешней резьбой
2. Латунная нижняя часть для горячей воды и пластиковая нижняя часть для холодной воды
3. фильтрующего элемента из высококачественной стали
4. двух резьбовых подсоединений
5. промывного клапана



2. Применение

Фильтр Protector mini предназначен для очистки от механических примесей питьевой и хозяйственной воды. Он защищает трубопроводы, а так же установленные на них арматуру и оборудование от функциональных нарушений и коррозии, вызываемых такими примесями, как песок, стружка, частицы ржавчины, пеньки, и др.

Если вода содержит крупные примеси, перед фильтром следует установить грязевик.

Фильтры не предназначены для фильтрации растворителей, жиров, масел и других смазочных сред, а также водорастворимых веществ.

3. Принцип действия

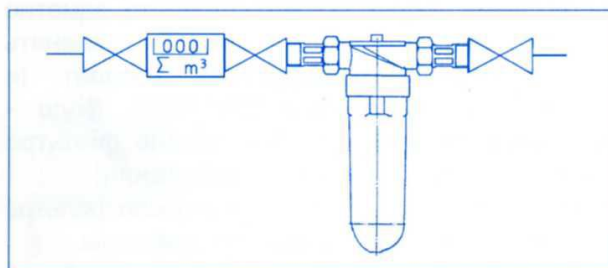
Неочищенная вода через входное отверстие попадает в фильтр и проходит по фильтрующему элементу к выходному отверстию для чистой воды. При этом механические примеси размером >100µm задерживаются на внешней стороне фильтровальной ткани. Чистая вода подается в систему трубопроводов.

Если из-за увеличивающегося загрязнения фильтрующего элемента заметно падает давление воды, следует заменить или почистить фильтрующий элемент. Замену фильтрующего элемента производить не реже 1 раз в 6 месяцев.

4. Требования к месту монтажа

Соблюдайте местные требования к монтажу, общие нормы и технические данные.

Устанавливайте фильтры на трубопроводах холодной воды перед защищаемыми объектами. Предусмотрите установку запорных клапанов.



Внимание! Устанавливайте фильтр в отапливаемом помещении, не допускайте вредных воздействий (паров растворителей, мазута, моющих щелочных растворов, химических веществ любого вида, УФ-облучения и источников тепла свыше 65°C). Условный проход трубопровода должен совпадать с условным проходом фильтра.

Внимание: не допускать попадания масел и жиров на пластмассовые детали фильтра. Избегать сильных гидроударов (например, удары из-за установленного после фильтра магнитного клапана и пр.).

5. Монтаж

См. схему монтажа.

Установить запорные клапаны на трубопровод питьевой воды до и после фильтра (следите за направлением стрелки на головной части).

6. Запуск в работу

Проверьте правильность монтажа фильтра.

Запорные клапаны должны быть закрыты.

Проверьте правильную посадку нижней части фильтра и положение промывного клапана.

Закройте промывной клапан.

Откройте запорные клапаны до и после установки. Сбросьте воздух из трубопровода с помощью ближайшего водопроводного крана и слейте первую вытекающую воду.

Проверьте фильтр на герметичность.

7. Обслуживание

Регулярно, 1 раз в 2 месяца проверяйте и промывайте фильтр (в соответствии с нормами DIN 1988). Если из-за увеличивающегося загрязнения фильтрующего элемента заметно падает давление воды, следует заменить или почистить фильтрующий элемент (в соответствии с нормами DIN 1988). **Вода – это пищевой продукт. При замене фильтра соблюдать гигиенические требования!**

Закройте запорные клапаны до и после фильтра и поставьте под фильтр емкость для воды.

Откройте промывной клапан для сброса давления и спустите воду.

Откройте нижнюю часть фильтра. Используйте гаечный ключ с размером 21 (горячая вода) и отверните вручную пластиковую нижнюю часть (холодная вода).

Замена фильтрующего элемента. Выньте фильтрующий элемент, почистите его или замените на новый. Вставьте фильтрующий элемент в головную часть фильтра и прикрутите нижнюю часть. Закройте промывной клапан. Откройте запорные клапаны до и после фильтра, сбросьте воздух из трубопровода с помощью

ближайшего водопроводного крана и спустите первую вытекающую воду. Проверьте фильтр на герметичность (визуальный контроль).

8. Гарантия

В случае неисправности во время действия гарантии следует обращаться в сервисную службу или фирму, поставившую фильтр, называя при этом тип оборудования и номер изделия (см. типовую табличку на оборудовании).

9. Обязанности пользователя

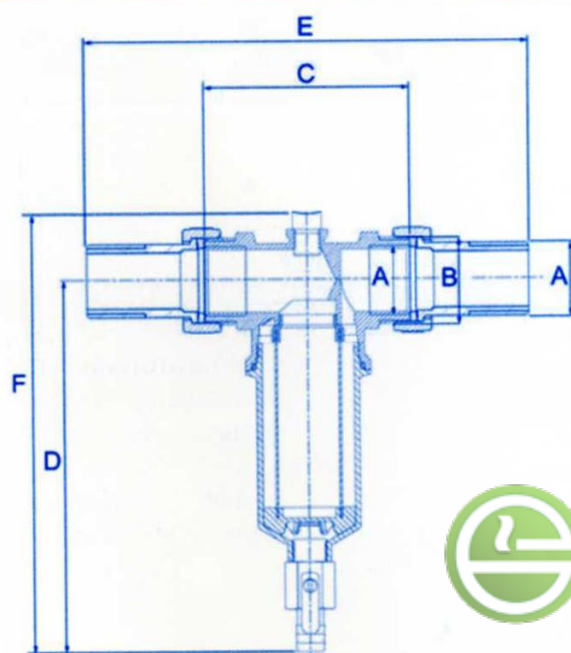
Вы приобрели долговечное и простое в обслуживании оборудование. Но для обеспечения нормальной работы необходимо регулярно проводить сервисные работы.

Одним из условий нормальной работы и сохранения гарантии является визуальный контроль и замена фильтрующего элемента. В соответствии с требованиями норм DIN 1988, часть 8, Приложение В, следует один раз в 2 месяца визуально проверять герметичность и степень загрязнения, а также регулярно менять или чистить фильтр. Замену фильтрующего элемента производить не реже 1 раз в 6 месяцев. Еще одно условие нормальной работы и сохранения гарантии - замена изнашиваемых деталей в указанные сроки. Замена быстроизнашиваемых деталей – уплотнений – 1 раз в 3 года.

В соответствии с требованиями норм DIN 1988 замену изношенных деталей должны производить специалисты сервисной службы или монтажной фирмы. Рекомендуем заключить договор на сервисное обслуживание со специалистами сервисной или монтажной службы.

10. Технические данные

Protector mini	Тип	H/R 1/2"	H/R 3/4"	C/R 1/2"	C/R 3/4"
Присоединение	DN	15	20	15	20
Производительность при $\Delta p = 0,2$ бар	м3/час	1,6	2,8	1,6	2,8
Селективность	мкм	100			
Номинальное давление (PN)	бар	25		16	
Рабочее давление min./max.	бар	1,5 при промывке / 25		1,5 при промывке / 16	
Температура воды min./max.	С°	5 / 70		5 / 30	
Температура окр. среды min./max.	С°	5 / 40			
Резьба А		G 1/2"	G 3/4"	G 1/2"	G 3/4"
Резьба В		G 3/4"	G 1"	G 3/4"	G 1"
Монтажная длина С	мм	80	91	80	91
Высота D	мм	170	170	177	177
Монтажная длина E	мм	133	160	133	160
Общая высота F	мм	197	197	204	204
Артикул		810506	810507	810523	810524



Boiler-Gas.ru
Перейти на сайт