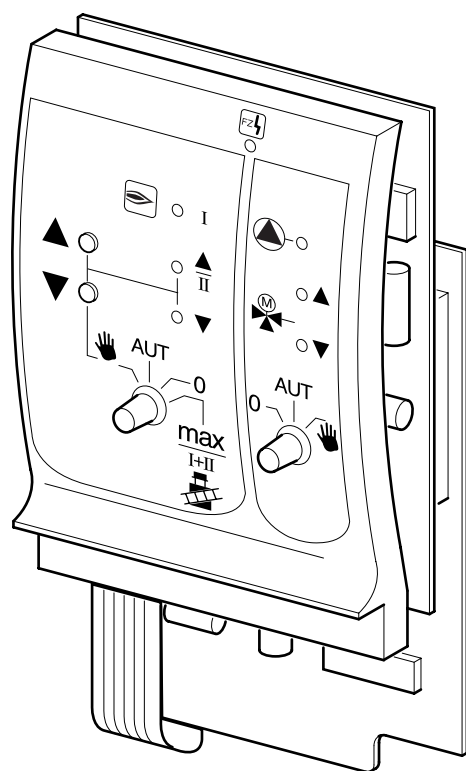


# Инструкция по монтажу и эксплуатации

Котловой модуль ZM 427  
для системы управления  
Logamatic 4212



Boiler-Gas.ru

## **Общие указания по применению**

Модуль следует использовать только в соответствии с его назначением и при соблюдении инструкции по монтажу и эксплуатации. Техническое обслуживание и ремонт должны производиться только уполномоченными для этого специалистами.

Модуль должен эксплуатироваться только с теми комплектующими и запасными частями, которые рекомендованы в этой инструкции по монтажу и эксплуатации. Другие комплектующие и детали, подверженные износу, могут быть использованы только в том случае, если их назначение четко оговорено для этого использования, и они не нарушают мощностные особенности и требования по безопасной эксплуатации.

## **Оставляем за собой право на изменения!**

Вследствие постоянного технического совершенствования возможны незначительные изменения в рисунках, функциональных решениях и технических параметрах.

<b>1</b>	<b>Инструкция по монтажу . . . . .</b>	<b>4</b>
1.1	Котловой модуль ZM 427 . . . . .	4
1.2	Электрическое подключение. . . . .	5
<b>2</b>	<b>Инструкция по эксплуатации. . . . .</b>	<b>6</b>
2.1	Котловой модуль ZM 427 . . . . .	6
2.2	Управление горелкой . . . . .	6
2.3	Управление котловым контуром . . . . .	7
<b>3</b>	<b>Настройки печатной платы (сервисный уровень) . . . . .</b>	<b>8</b>

## 1 Инструкция по монтажу

### 1.1 Котловой модуль ZM 427

Система управления Logamatic 4212 с фальш-панелью (рис. 1, поз. 1).

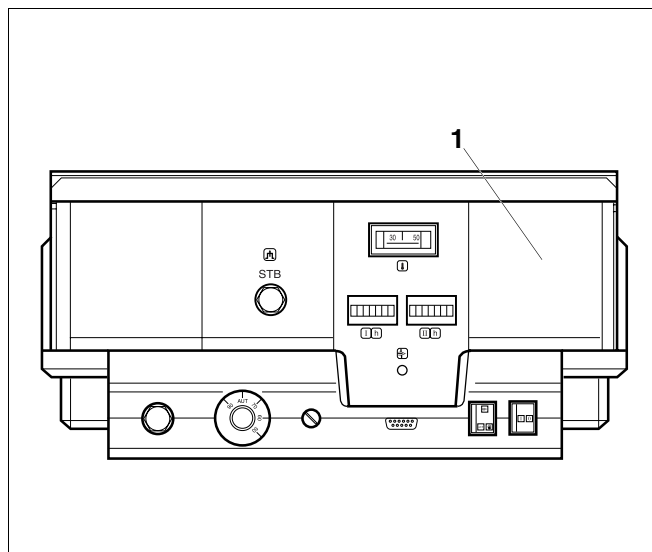


Рис. 1 Система управления Logamatic 4212

#### Монтаж котлового модуля.

- Отключите установку от электрической сети.
- Отверните оба винта на крышке прибора и снимите ее (рис. 2 )
- Снимите фальш-панель (рис. 2, поз. 1).
- Установите котловой модуль (рис. 3, поз. 1) с платой (рис. 3, поз. 2) сверху в направляющие и вставьте в разъем (рис. 3 )

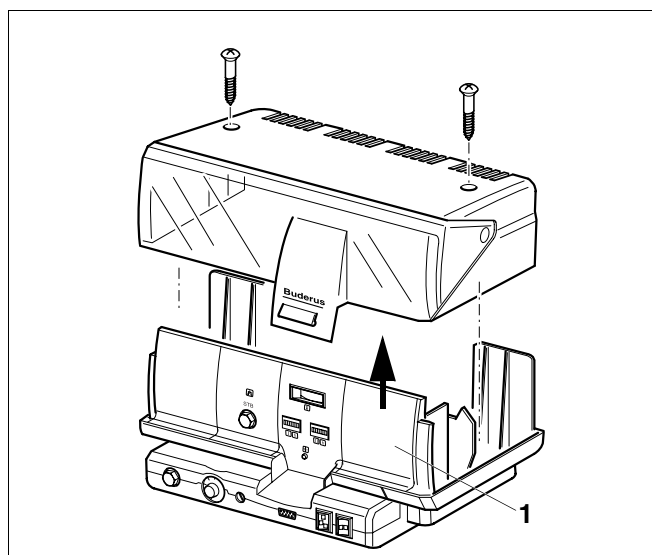


Рис. 2 Система управления с поднятой крышкой

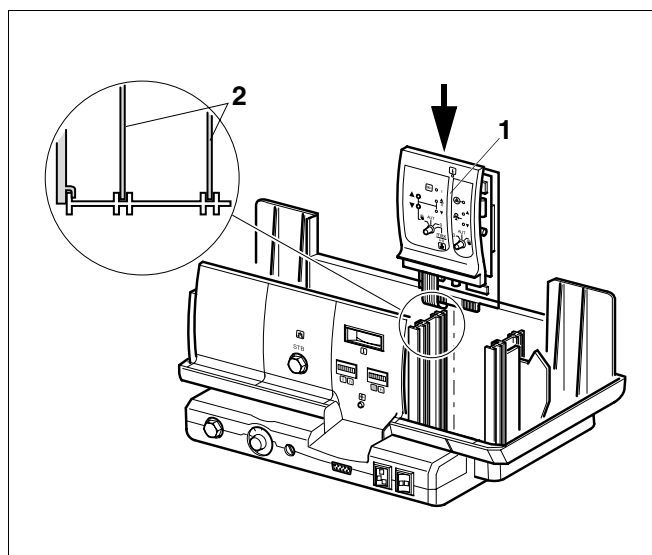


Рис. 3 Установка модуля

## 1.2 Электрическое подключение



### ВНИМАНИЕ!

Штекерные клеммы имеют фиксатор от выскальзывания. Чтобы вынуть клемму, нужно нажать на фиксирующую пластинку вверх.

- Вставьте штекер 230 В в модуль (рис. 4 )



### УКАЗАНИЕ!

Подключите исполнительный орган (SR), насос котлового контура (PK) и дополнительный датчик (FZ) в соответствии с электросхемой, прилагаемой к модулю. Для котловых установок с запирающей функцией ведомого котла нужно вместо дополнительного датчика (FZ) подключить прилагаемый резистор (1 кОм).

- Закрепите крышку на системе управления.
- Проверьте работоспособность модуля.

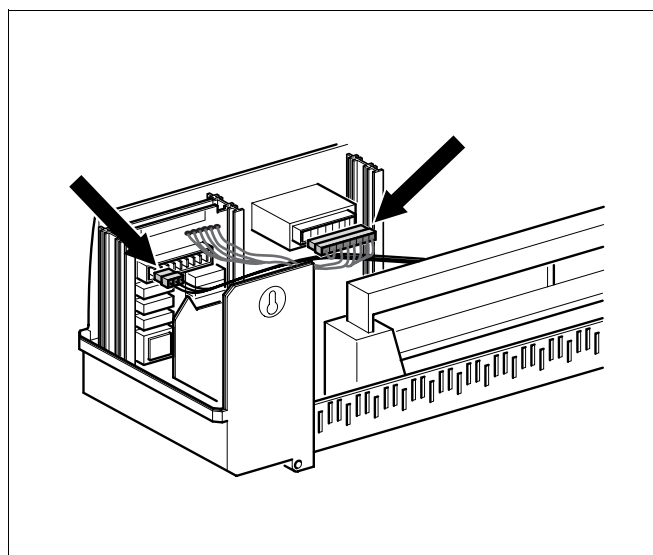


Рис. 4 Подключение электропитания

## 2 Инструкция по эксплуатации

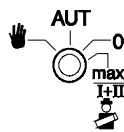
### 2.1 Котловой модуль ZM 427



Модуль обеспечивает для низкотемпературных котлов или для котлов Ecostream нужные рабочие температуры котла, управляя исполнительным органом котлового контура и насосом котлового контура.

### 2.2 Управление горелкой

Переключатель горелки



**Рука:** Если переключатель стоит на "руке", то можно осуществлять регулирование работой горелки в ручном режиме.  
 ▲ Повышение мощности модуляции  
 ▼ Понижение мощности модуляции.

**AUT:** Горелка работает в автоматическом режиме. Включение ступеней горелки и ее модуляцией происходит от вышестоящего уровня регулирования через беспотенциальные клеммы низкого напряжения.

**0:** Горелка выключена.

**max I+II**  
 ▲ Горелка работает с максимальной мощностью. Обе ступени включены или продолжительный сигнал модуляции. Для проведения теста дымовых газов и установок без вышестоящего уровня управления.

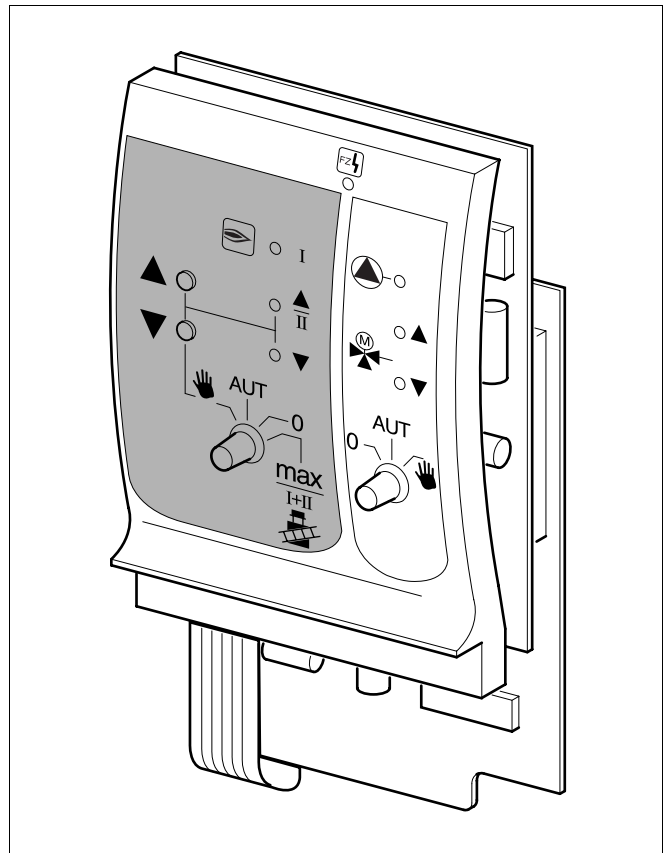


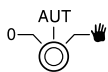
Рис. 5 Котловой модуль ZM 427

#### Контрольные лампочки горелки

- Индикация: Горелка работает
- Индикация: ▲ Повышение модуляции
- Индикация: ▼ Понижение модуляции

## 2.3 Управление котловым контуром

### Переключатель режимов работы котла



**Рука:** Включается насос котлового контура, если он имеется. Управление исполнительным органом котлового контура может происходить вручную.

**AUT:** Котловой контур работает в автоматическом режиме и обеспечивает в зависимости от положения переключателей и потенциометров на печатной плате (сервисный уровень) соответствующие условия эксплуатации котла.

**0:** Выключается насос котлового контура, если он имеется. Исполнительный орган котла также выключается и остается в достигнутом положении.

### Контрольные лампочки котлового контура

- Индикация: Неисправность датчика
- Индикация: Работает насос отопительного контура
- Индикация: Исполнительный орган открывается в направлении котла
- Индикация: Исполнительный орган открывается в направлении отопительного контура

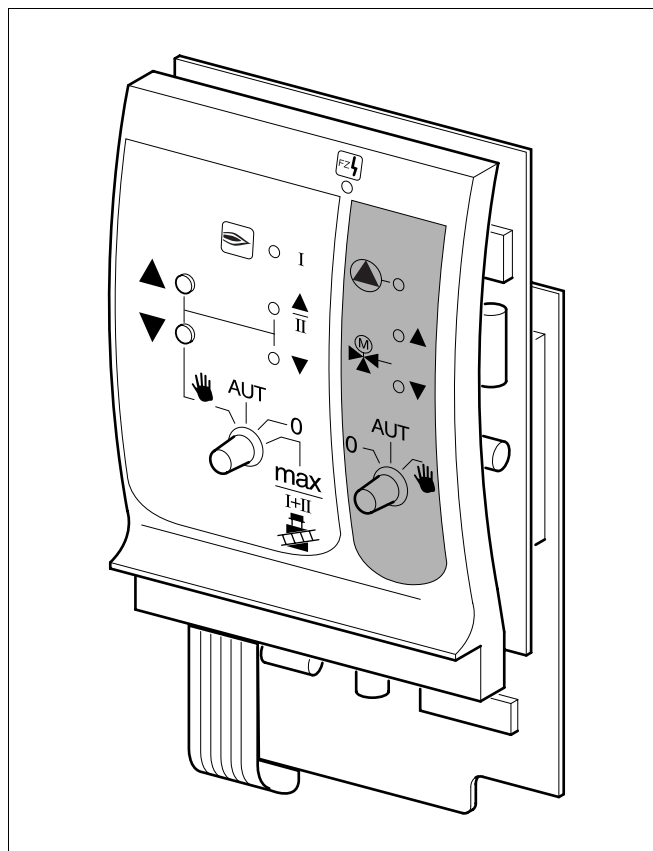


Рис. 6 Котловой модуль ZM 427

### 3 Настройки печатной платы (сервисный уровень)



Настройки на печатной плате зависят от выбранной гидравлической схемы или от выбранного типа котла.



#### Положения переключателя S 1

S1/1 Ecostream/температура обратной линии  
Заводская установка: OFF = Ecostream

S 1 S1/2 Ведущий котел/ведомый котел  
Заводская установка: ON = ведущий котел

S1/3 Время выбега насоса, мин/сек  
Заводская установка: OFF = минуты

#### Настройка потенциометра

Настройка температуры

P 1 Ecostream/обратная линия  
Заводская установка: 50 °C

P 2 Настройка времени выбега насоса  
Заводская установка: 60 минут

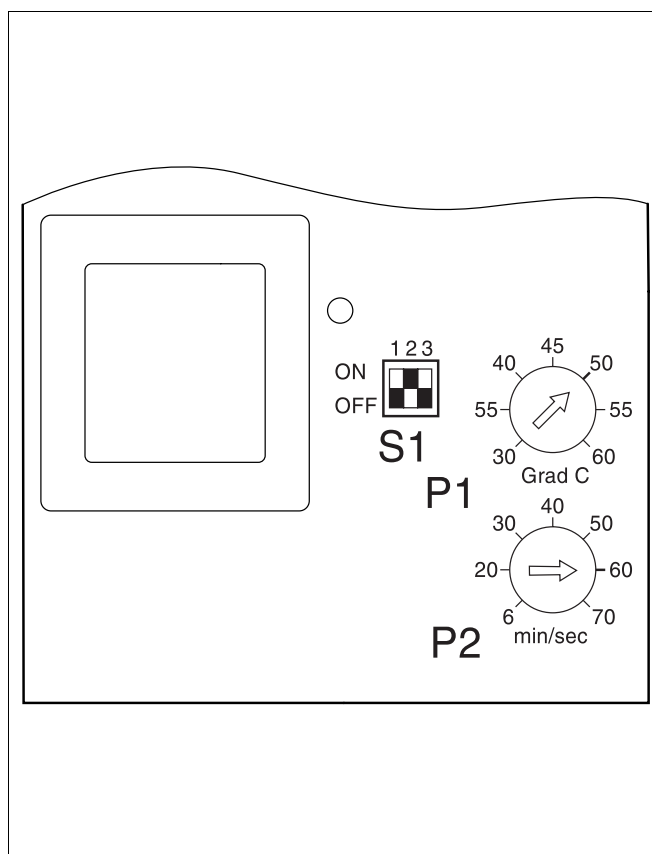


Рис. 7 Настройки на печатной плате (сервисный уровень)



Для котельных установок с минимальной температурой обратной линии							
Конфигурация установки		Установочные параметры					
		Переключатель S 1			Потенциометр		
		1	2	3	P 1		P 2
Газ	Дизельное топливо						
Установка с одним котлом	Трехходовой исполнительный орган Насос котлового контура с обратным клапаном	ON	ON	OFF	50 °C	45 °C	6 мин
	Трехходовой исполнительный орган Насос котлового контура без обратного клапана	ON	ON	OFF	50 °C	45 °C	60 мин
Установка с двумя котлами	Ведущий котел	ON	ON	OFF	50 °C	45 °C	60 мин
	Ведомый котел	ON	ON	OFF	50 °C	45 °C	6 мин

Таб. 1 Регулирование температуры обратной линии

Для Ecostream – котлов							
Конфигурация установки		Установочные параметры					
		Переключатель S 1			Потенциометр		
		1	2	3	P 1		P 2
Газ	Дизельное топливо						
Установка с одним котлом или ведущий котел*	Только трехходовой исполнительный орган	OFF	ON	OFF	50 °C	45 °C	60 мин
	Трехходовой исполнительный орган Насос котлового контура Гидравлическая стрелка						
Ведомый котел*	Только трехходовой исполнительный орган	OFF	OFF	OFF	50 °C	45 °C	6 мин
	Трехходовой исполнительный орган Насос котлового контура Гидравлическая стрелка						

Таб. 2 Регулирование Ecostream

Для котлов с блокировкой ведомого котла							
Конфигурация установки		Установочные параметры					
		Переключатель S 1			Потенциометр		
		1	2	3	P 1		P 2
Газ	Дизельное топливо						
Ведомый котел		OFF	OFF	OFF	30 °C	30 °C	6 мин

Таб. 3 Блокировка ведомого котла

\* Последовательность включения котлов задается внешней системой регулирования





ООО «Бош Термотехника»  
115201, Москва, ул. Котляковская, 3  
Телефон: (495) 510-33-10 Факс: (495) 510-33-11  
www.buderus.ru | info@buderus.ru

195027, Санкт-Петербург, ул. Магнитогорская, д.21.  
Телефон: (812) 606-60-39 Факс: (812) 606-60-38

394007, Воронеж, ул. Старых Большевиков, 53А  
Телефон/Факс: (4732) 26 62 73

300041, Тула, ул. Советская, д.59  
Телефон/Факс: +7 4872 25-23-10

150014, Ярославль, ул. Рыбинская, д.44а, оф.410  
Телефон/Факс: (4852) 45-99-04

344065, Ростов-на-Дону, ул. 50-летия Ростсельмаша, 1/52, оф. 518  
Телефон/Факс: (863) 203-71-55

350980, Краснодар, ул. Бородинская, 150, офис, учебный центр, склад  
Телефон/Факс: (861) 266-84-18 (861) 200-17-90

400137, Волгоград, бульвар 30 лет Победы 21, ТРК Park-House, оф. 500  
Телефон: (8442) 55-03-24

354068, Сочи, ул. Донская, 14  
Телефон/Факс: (8622) 96-07-69

680026, г. Хабаровск, ул. Тихоокеанская, 73  
Телефон (4212) 45-65-75 Факс (4212) 45-65-76

690106, Владивосток, пр-т Красного Знамени, 3, оф. 501  
Телефон +7 (423) 246-84-20 Факс: +7 (423) 246-84-50

630015, Новосибирск, ул. Комбинатский переулок, д. 3. территория завода «Сибгормаш»  
Телефон: (383) 354-30-10 Факс: (383) 279-14-14

664047, Иркутск, ул. Пискунова, 54, оф. 15-17  
Телефон/Факс: (3952) 24-94-21

622000, Свердловская обл., г. Берёзовский, Режевской тракт, 15 км., строение 1  
Телефон: (343) 379-05-49, 379-05-89

454053, Челябинск, Троицкий тракт 11-Г, оф. 315  
Телефон 8-912-870-72-41

625023, Тюмень, ул. Харьковская, д.77, оф.602  
Телефон/Факс: (3452) 41-05-75

603140, Нижний Новгород, Мотальный переулок д. 8, офис В211,  
Телефон: (831) 461-91-73 Факс (831) 461-91-72.

422624, Татарстан, Лаишевский район, с. Столбице, ул. Советская 271  
Складской комплекс Q-Park Казань  
Телефон: (843) 567 14 67 Факс: (843) 567 14 68

443017 Самара, ул. Клиническая 261  
Телефон: (846) 336 06 08 Факс: (846) 268 84 37

450071, Уфа, ул. Ростовская 18, оф. 503  
Телефон/Факс: (347) 292 92 17, 292 92 18

426057, Ижевск, ул. М. Горького, 79, (цокольный этаж)  
Телефон/Факс: (3412) 912-884

610042, г. Киров, ул. Лепсе, д.22, оф.101  
Телефон/Факс: (8332) 215-679

614064, Пермь, ул. Чкалова, 7 оф. 30  
Телефон/Факс: (342) 249-87-55

413105, Энгельс, пр-т Ф. Энгельса 139  
Телефон/Факс: (8453) 56-29-77

355011, Ставрополь, ул. 50 лет ВЛКСМ, 93 оф. 69  
Телефон/Факс: (8652) 57-10-64

Bosch Thermotechik GmbH  
Sophienstrasse 30-32  
D-35576 Wetzlar  
www.buderus.com



# Buderus