

6 720 801 707-00.1PL



W 120-5 P, W 160-5 P, W 200-5 P, W 200-5 EP



BOSCH

[pl]	Instrukcja montażu i konserwacji dla instalatora	2
[pt]	Instruções de instalação e de manutenção para técnicos especializados	9
[ru]	Инструкция по монтажу и техническому обслуживанию для специалистов	16
[sk]	Montavimo ir techninės priežiūros instrukcija kvalifikuotiems specialistams	24
[sl]	Navodila za montažo in vzdrževanje so namenjena serviserju	31
[tr]	Yetkili Servis için Montaj ve Bakım Kilavuzu	38
[uk]	Інструкція з монтажу і технічного обслуговування для фахівців	45

Spis treści

1	Objaśnienie symboli	3
1.1	Objaśnienie symboli	3
1.2	Ogólne wskazówki bezpieczeństwa	3
2	Informacje o produkcie	3
2.1	Użytkowanie zgodne z przeznaczeniem	3
2.2	Tabliczka znamionowa	3
2.3	Zakres dostawy	3
2.4	Dane techniczne	4
2.5	Dane produktu dotyczące zużycia energii	5
2.6	Opis produktu	5
3	Przepisy	5
4	Transport	6
5	Montaż	6
5.1	Zainstalowanie	6
5.1.1	Wymagania dotyczące miejsca zainstalowania:	6
5.1.2	Zainstalowanie podgrzewacza c.w.u.	6
5.2	Podłączenie hydrauliczne	6
5.2.1	Podłączenie hydrauliczne podgrzewacza	6
5.2.2	Montaż zaworu bezpieczeństwa (inwestor)	6
5.3	Montaż czujnika temperatury ciepłej wody	6
5.4	Grzałka elektryczna (osprzęt, tylko do W 200-5 EP) ...	6
6	Uruchomienie	7
6.1	Uruchomienie podgrzewacza c.w.u.	7
6.2	Pouczenie użytkownika	7
7	Wyłączenie z ruchu	7
8	Ochrona środowiska/utyliczacja	7
9	Konserwacja	8
9.1	Częstotliwość konserwacji	8
9.2	Prace konserwacyjne	8
9.2.1	Sprawdzenie zaworu bezpieczeństwa	8
9.2.2	Odkamienianie/czyszczenie podgrzewacza c.w.u.	8
9.2.3	Sprawdzenie anody magnezowej	8

1 Objąśnienie symboli

1.1 Objąśnienie symboli

Wskazówki ostrzegawcze



Wskazówki ostrzegawcze oznaczono w tekście trójkątem ostrzegawczym na szarym tle i ujęto w ramkę.

Słowa ostrzegawcze na początku wskazówki ostrzegawczej oznaczają rodzaj i ciężar gatunkowy następstw, jeżeli nie zostaną wykonane działania w celu uniknięcia zagrożenia.

- **WSKAZÓWKA** oznacza, że mogą wystąpić szkody materialne.
- **OSTROŻNOŚĆ** oznacza, że może dojść do obrażeń u ludzi - od lekkich do średniociężkich.
- **OSTRZEŻENIE** oznacza, że mogą wystąpić ciężkie obrażenia u ludzi.
- **NIEBEZPIECZEŃSTWO** oznacza, że może dojść do zagrażających życiu obrażeń u ludzi.

Ważne informacje



Ważne informacje, nie zawierające zagrożeń dla ludzi lub rzeczy, oznaczono symbolem znajdującym się obok. Ograniczone są one liniami powyżej i poniżej tekstu.

Inne symbole

Symbol	Znaczenie
▶	Czynność
→	Odsyłacz do innych miejsc w dokumencie lub innych dokumentów
•	Wyliczenie/wpis na liście
-	Wyliczenie/wpis na liście (2. poziom)

Tab. 1

1.2 Ogólne wskazówki bezpieczeństwa

Informacje ogólne

Niniejsza instrukcja montażu i konserwacji jest adresowana do instalatorów.

Nieprzestrzeganie wskazówek bezpieczeństwa może doprowadzić do poważnych obrażeń ciała.

- ▶ Należy przeczytać wskazówki bezpieczeństwa i ściśle ich przestrzegać.
- ▶ Aby zapewnić prawidłowe działanie urządzenia, należy stosować się do instrukcji montażu i konserwacji.
- ▶ Źródła ciepła i osprzęt zamontować i uruchomić zgodnie z przynależną instrukcją montażu.
- ▶ Aby nie dopuścić do dopływu tlenu i w ten sposób zapobiegać korozji, nie należy stosować części otwartych dyfuzyjnie! Nie używać otwartych naczyń zbiorczych.
- ▶ **W żadnym wypadku nie zamykać zaworu bezpieczeństwa!**

2 Informacje o produkcie

2.1 Użytkowanie zgodne z przeznaczeniem

Pojemnościowy podgrzewacz c.w.u. jest przeznaczony do podgrzewania i magazynowania wody użytkowej. Przestrzegać krajowych przepisów, norm i wytycznych dotyczących wody użytkowej. Podgrzewacz c.w.u. stosować tylko w układach zamkniętych.

Jakiegolwiek inne użytkowanie uważane jest za niezgodne z przeznaczeniem. Szkody powstałe na skutek użytkowania niezgodnego z przeznaczeniem są wyłączone z odpowiedzialności producenta.

Wymagania dla wody użytkowej	Jednostka	
Twardość wody, min.	ppm	36
	grain/US gallon	2,1
	°n	2
pH, min. – maks.		6,5 – 9,5
Przewodność, min. – maks.	µS/cm	130 – 1500

Tab. 2 Wymagania dla wody użytkowej

2.2 Tabliczka znamionowa

Tabliczka znamionowa znajduje się u góry na stronie tylnej podgrzewacza i zawiera następujące informacje:

Poz.	Opis
1	Oznaczenie typu
2	Numer seryjny (fabryczny)
3	Rzeczywista pojemność
4	Nakład ciepła na utrzymanie w gotowości
5	Pojemność podgrzewana grzałką elektryczną
6	Rok produkcji
7	Zabezpieczenie antykorozyjne
8	Maks. temperatura ciepłej wody w podgrzewaczu
9	Maks. temperatura na zasilaniu źródła ogrzewania
10	Maks. temperatura na zasilaniu obiegu słonecznego
11	Elektryczna moc przyłączeniowa
12	Moc wejściowa wody grzewczej
13	Natężenie przepływu wody grzewczej dla mocy wejściowej wody grzewczej
14	Czerpalna przy 40 °C objętość podgrzewana elektrycznie
15	Maks. ciśnienie robocze pod stronie wody użytkowej
16	Maks. ciśnienie w sieci wodociągowej
17	Maks. ciśnienie robocze po stronie źródła ogrzewania
18	Maks. ciśnienie robocze po stronie solarnej
19	Maks. ciśnienie robocze pod stronie wody użytkowej CH
20	Maks. ciśnienie próbne po stronie wody użytkowej CH
21	Maks. temperatura c.w.u. przy ogrzewaniu elektrycznym

Tab. 3 Tabliczka znamionowa

2.3 Zakres dostawy

- Pojemnościowy podgrzewacz c.w.u.
- Instrukcja montażu i konserwacji

2.4 Dane techniczne

	Jednostka	W 120-5 P A	W 120-5 P B	W 160-5 P A	W 160-5 P B	W 200-5 P A	W 200-5 P B	W 200-5 EP C
Informacje o urządzeniu								
Wymiary		→ rys. 1, str. 52						
Wymiary po przekątnej (po przechyleniu)	mm	1200	1160	1450	1410	1660	1625	1625
Minimalna wysokość pomieszczenia do wymiany anody	mm	1390	1370	1650	1650	1880	1880	1880
Przyłącza		→ tab. 6, str. 5						
Średnica nominalna przyłącza c.w.u.	DN	R1"	R1"	R1"	R1"	R1"	R1"	R1"
Średnica nominalna przyłącza wody zimnej	DN	R1"	R1"	R1"	R1"	R1"	R1"	R1"
Średnica nominalna przyłącza cyrkulacji	DN	R¾"	R¾"	R¾"	R¾"	R¾"	R¾"	R¾"
Średnica wewnętrzna punktu pomiarowego czujnika temperatury podgrzewacza	mm	19	19	19	19	19	19	19
Ciężar bez wody (bez opakowania)	kg	67	64	77	74	88	84	84
Ciężar całkowity po napełnieniu	kg	187	184	237	234	288	284	284
Pojemność podgrzewacza								
Pojemność użytkowa (całkowita)	l	115	115	156	156	196	196	196
Użyteczna ilość ciepłej wody ¹⁾ przy temperaturze wypływu c.w.u. ²⁾								
45 °C	l	163	163	217	217	271	271	271
40 °C	l	190	190	253	253	317	317	317
Nakład ciepła na utrzymanie w gotowości wg DIN EN 12897 ³⁾	kWh/24h	0,88	1,0	0,92	1,3	1,03	1,3	1,5
Maksymalny przepływ na dopływie wody zimnej	l/min	12	12	16	16	20	20	20
Maksymalna temperatura c.w.u.	°C	95	95	95	95	95	95	95
Maksymalne ciśnienie robocze wody użytkowej	bar	10	10	10	10	10	10	10
Maks. ciśnienie w sieci wodociągowej (woda zimna)	bar	7,8	7,8	7,8	7,8	7,8	7,8	7,8
Maksymalne ciśnienie próbne c.w.u.	bar	10	10	10	10	10	10	10
Wymiennik ciepła								
Pojemność	l	4,8	4,8	6,0	6,0	6,0	6,0	6,0
Powierzchnia	m ²	0,7	0,7	0,9	0,9	0,9	0,9	0,9
Znamionowy współczynnik mocy N _L wg DIN 4708 ⁴⁾	NL	1,4	1,4	2,6	2,6	4,2	4,2	4,2
Wydajność trwała (przy temperaturze na zasilaniu 80 °C, temperaturze wypływu c.w.u. 45 °C i temperaturze wody zimnej 10 °C)	l/min	10,2	10,2	12,9	12,9	12,9	12,9	12,9
Czas nagrzewania przy mocy znamionowej	min	19	19	20	20	25	25	25
Maks. moc grzałki elektrycznej, tylko w przypadku W 200-5 EP ⁵⁾	kW	-	-	-	-	-	-	6
Maksymalna temperatura wody grzewczej	°C	160	160	160	160	160	160	160
Maksymalne ciśnienie robocze wody grzewczej	bar	16	16	16	16	16	16	16
Średnica nominalna przyłącza wody grzewczej	DN	R1"	R1"	R1"	R1"	R1"	R1"	R1"
Wykres straty ciśnienia		→ rys. 2, str. 53						

Tab. 4 Wymiary i dane techniczne (→ rys. 1, str. 52 i rys. 3, str. 53)

- 1) Bez ogrzewania słonecznego lub doładowania; ustawiona temperatura podgrzewacza 60 °C
- 2) Zmieszana ciepła woda w punkcie poboru (przy temperaturze wody zimnej 10 °C)
- 3) Straty związane z dystrybucją, zachodzące poza podgrzewaczem nie są uwzględnione.
- 4) Znamionowa liczba mocy N_L = 1 wg DIN 4708 dla 3,5 osoby, standardowej wanny i zlewozmywaka kuchennego. Temperatury: podgrzewacz 60 °C, wypływ 45 °C i woda zimna 10 °C. Pomiar z maks. mocą grzewczą. Zmniejszenie mocy grzewczej powoduje także zmniejszenie wartości N_L.
- 5) W przypadku źródeł ciepła o wyższej mocy grzewczej ograniczyć do podanej wartości.

2.5 Dane produktu dotyczące zużycia energii

Poniższe dane produktu spełniają wymagania rozporządzeń UE 811/2013 i 812/2013 uzupełniających dyrektywę 2010/30/UE..

Numer artykułu	Typ produktu	Pojemność zbiornika (V)	Strata ciepła (S)	Klasa wydajności energetycznej podgrzewania wody
7 735 501 540	W 120-5 P1	115,0 l	36,7 W	A
7 735 500 779	W 120-5 P	115,0 l	43,0 W	B
8 718 543 055	WST 120-5C			
7 735 501 541	W 160-5 P1	155,5 l	38,2 W	A
7 735 500 780	W 160-5 P	155,5 l	54,8 W	B
8 718 543 064	WST 160-5C			
7 735 501 544	W 200-5 P1	196,0 l	42,7 W	A
7 735 500 781	W 200-5 P	196,0 l	53,8 W	B
8 718 543 073	WST 200-5C			
7 735 500 783	W 200-5 EP	196,0 l	63,8 W	C
8 718 543 083	WST 200-5EC			

Tab. 5 Dane produktu dotyczące zużycia energii

2.6 Opis produktu

Poz.	Opis
1	Wyptyw ciepłej wody
2	Przyłącze cyrkulacji
3	Zasilanie podgrzewacza
4	Tuleja zanurzeniowa dla czujnika temperatury źródła ciepła
5	Powrót podgrzewacza
6	Dopływ wody zimnej
7	Wymiennik ciepła dla dogrzewania kotłem grzewczym, emaliowana rura gładka
8	Mufa do montażu ogrzewania elektrycznego (W 200-5 EP)
9	Anoda magnezowa zamontowana z izolacją elektryczną
10	Zbiornik podgrzewacza, stal emaliowana
11	Obudowa, lakierowana blacha z izolacją termiczną z twardej pianki poliuretanowej 50 mm
12	Otwór rewizyjny do konserwacji i czyszczenia
13	Pokrywa podgrzewacza z PS (polistyren)

Tab. 6 Opis produktu (→ rys. 3, str. 53 i rys. 10, str. 55)

3 Przepisy

Należy przestrzegać następujących wytycznych i norm:

- przepisy lokalne
- **EnEG** (w Niemczech)
- **EnEV** (w Niemczech)

Montaż i wyposażenie instalacji ogrzewczych i przygotowania ciepłej wody użytkowej:

- Normy **DIN** i **PN-EN**
 - **DIN 4753-1** – Pogrzewacze wody ...; wymagania, oznaczenie, wyposażenie i badanie
 - **DIN 4753-3** – Podgrzewacze wody ...; zabezpieczenie przed korozją po stronie wodnej poprzez emaliowanie; wymagania i badanie (norma produktowa)
 - **DIN 4753-6** – Instalacje podgrzewania wody użytkowej ...; katodowa ochrona antykorozyjna dla emaliowanych zbiorników stalowych; wymagania i badanie (norma produktowa)
 - **DIN 4753-8** – Podgrzewacze wody ... - część 8: Izolacja termiczna podgrzewaczy wody o pojemności nominalnej do 1000 l – wymagania i badanie (norma produktowa)
 - **PN EN 12897** – Wodociągi - Specyfikacja dla ogrzewanych pośrednio... pojemnościowych podgrzewaczy wody
 - **DIN 1988** – Zasady techniczne dla instalacji wody użytkowej
 - **PN EN 1717** – Ochrona przed wtórnym zanieczyszczeniem wody w instalacjach wodociągowych
 - **PN EN 806** – Wewnętrzne instalacje wodociągowe do przesyłu wody dla ludzi
 - **DIN 4708** – Centralne instalacje podgrzewania wody użytkowej
- **DVGW**
 - Arkusze robocze W 551 – Instalacje podgrzewania i przesyłu wody użytkowej; procedury techniczne służące zmniejszeniu przyrostu bakterii z rodzaju Legionella w nowych instalacjach; ...
 - Arkusze robocze W 553 – Wymiarowanie układów cyrkulacji ...
- Przepisy polskie
 - Przestrzegać wymagań zawartych w Rozporządzeniu Ministra Infrastruktury z dnia 12 kwietnia 2002 r. w sprawie warunków technicznych jakim powinny odpowiadać budynki i ich usytuowanie (Dz.U. z 2002 r. Nr 75 Poz. 690 wraz z późniejszymi zmianami).

4 Transport

- ▶ Zabezpieczyć podgrzewacz c.w.u. przed upadkiem w trakcie transportu.
- ▶ Opakowany podgrzewacz transportować za pomocą dwukołowego wózka transportowego i pasa mocującego (→ rys. 4, str. 54).

-lub-

- ▶ Nieopakowany podgrzewacz transportować przy użyciu siatki transportowej, chronić przy tym przyłącza przed uszkodzeniem.

5 Montaż

Podgrzewacz jest dostarczany w pełni zmontowany.

- ▶ Sprawdzić, czy podgrzewacz nie jest uszkodzony i czy jest kompletny.

5.1 Zainstalowanie

5.1.1 Wymagania dotyczące miejsca zainstalowania:



WSKAZÓWKA: Uszkodzenie instalacji z powodu niewystarczającej nośności powierzchni ustawienia lub nieodpowiedniego podłoża!

- ▶ Zapewnić, aby powierzchnia ustawienia była równa i miała wystarczającą nośność.

- ▶ Jeżeli występuje niebezpieczeństwo, że w miejscu ustawienia na podłodze będzie się zbierać woda, podgrzewacz ustawić na podeście.
- ▶ Podgrzewacz zainstalować w miejscu zabezpieczonym przed wodą i mrozem.
- ▶ Przestrzegać minimalnej wysokości pomieszczenia (→ tab. 9, str. 55) i minimalnych odstępów od ścian w pomieszczeniu zainstalowania (→ rys. 6, str. 54).

5.1.2 Zainstalowanie podgrzewacza c.w.u.

- ▶ Ustawić i wyosiować podgrzewacz (→ rys. 7 do rys. 8, str. 54).
- ▶ Założyć taśmę lub nić teflonową (→ rys. 9, str. 55).

5.2 Podłączenie hydrauliczne



OSTRZEŻENIE: Niebezpieczeństwo pożaru wskutek prac lutowniczych i spawalniczych!

- ▶ Podczas lutowania i spawania należy stosować odpowiednie środki bezpieczeństwa, ponieważ izolacja termiczna jest łatwopalna. Np. przykryć izolację.
- ▶ Po zakończeniu prac sprawdzić, czy obudowa podgrzewacza nie została naruszona.



OSTRZEŻENIE: Niebezpieczeństwo dla zdrowia z powodu zanieczyszczenia wody!
Prace montażowe przeprowadzone w sposób niehigieniczny powodują zanieczyszczenie, a nawet skażenie wody użytkowej.

- ▶ Podgrzewacz należy zamontować i wyposażyć zgodnie z zasadami higieny, określonymi w krajowych normach i wytycznych.

5.2.1 Podłączenie hydrauliczne podgrzewacza

Przykład instalacji z wszystkimi zalecanymi zaworami i kurkami (→ rys. 10, str. 55).

- ▶ Zastosować materiał instalacyjny odporny na temperatury do 160 °C (320 °F).
- ▶ Nie używać otwartych naczyń zbiorczych.

- ▶ W przypadku instalacji podgrzewania wody użytkowej z przewodami z tworzywa sztucznego stosować metalowe śrubunki przyłączeniowe.
- ▶ Przewód spustowy wymiarować odpowiednio do przyłącza.
- ▶ Aby zapewnić odmulenie podgrzewacza, nie montować na przewodzie spustowym żadnych kolanek.
- ▶ Przewody zasilające powinny być możliwie krótkie i izolowane.
- ▶ W przypadku zastosowania zaworu zwrotnego w przewodzie dopływowym wody zimnej: pomiędzy zaworem zwrotnym a wlotem wody zimnej zamontować zawór bezpieczeństwa.
- ▶ Jeżeli ciśnienie statyczne instalacji jest wyższe niż 5 barów, zainstalować reduktor ciśnienia.
- ▶ Zamknąć wszystkie nieużywane przyłącza.

5.2.2 Montaż zaworu bezpieczeństwa (inwestor)

- ▶ W przewodzie wody zimnej zamontować zawór bezpieczeństwa z badaniem typu (\geq DN 20) dopuszczony do stosowania w przewodach wody użytkowej (→ rys. 10, str. 55).
- ▶ Przestrzegać instrukcji montażu zaworu bezpieczeństwa.
- ▶ Przewód wyrzutowy zaworu bezpieczeństwa musi uchodzić do ujścia ściekowego tak, aby był widoczny i zabezpieczony przed zamarznięciem.
 - Średnica przewodu wyrzutowego musi odpowiadać co najmniej średnicy wylotu zaworu bezpieczeństwa.
 - Przewód wyrzutowy powinien być w stanie wyrzucić wodę o przepływie równym co najmniej przepływowi możliwemu w dopływie wody zimnej (→ tab. 4, str. 4).
- ▶ Przy zaworze bezpieczeństwa należy umieścić tabliczkę ostrzegawczą z następującym napisem: "Nie zamykać przewodu wyrzutowego. Podczas ogrzewania, zależnie od warunków pracy, może być wyrzucana woda."

Jeżeli ciśnienie statyczne instalacji przekracza wartość 80 % ciśnienia zadziałania zaworu bezpieczeństwa:

- ▶ Przewidzieć reduktor ciśnienia (→ rys. 10, str. 55).

Ciśnienie w sieci (ciśnienie statyczne)	Ciśnienie zadziałania zaworu bezpieczeństwa	Reduktor ciśnienia	
		na terenie UE	poza UE
< 4,8 bar	\geq 6 bar	niewymagany	
5 bar	6 bar	maks. 4,8 bar	
5 bar	\geq 8 bar	niewymagany	
6 bar	\geq 8 bar	maks. 5,0 bar	niewymagany
7,8 bar	10 bar	maks. 5,0 bar	niewymagany

Tab. 7 Dobór odpowiedniego reduktora ciśnienia

5.3 Montaż czujnika temperatury ciepłej wody

W celu pomiaru i nadzorowania temperatury ciepłej wody w podgrzewaczu w punkcie pomiarowym [4] (dla źródła ciepła) zamontować czujnik temperatury ciepłej wody (→ rys. 3, str. 53).

- ▶ Montaż czujnika temperatury ciepłej wody (→ rys. 11, str. 56). Należy zadbać o to, aby powierzchnia czujników miała kontakt z powierzchnią tulei zanurzeniowej na całej długości.

5.4 Grzałka elektryczna (osprzęt, tylko do W 200-5 EP)

- ▶ Grzałkę elektryczną zamontować zgodnie z oddzielną instrukcją montażu.
- ▶ Po zakończeniu całkowitego montażu podgrzewacza przeprowadzić sprawdzenie przewodu ochronnego (w tym także metalowych śrubunków przyłączeniowych).

6 Uruchomienie



WSKAZÓWKA: Uszkodzenie instalacji przez nadciśnienie!
Nadciśnienie może spowodować postawanie pęknięć naprężeniowych w powłoce emalii.

- ▶ Nie zamykać przewodu wyrzutowego zaworu bezpieczeństwa.

- ▶ Wszystkie podzespoły i osprzęt uruchomić zgodnie ze wskazówkami producenta zawartymi w dokumentacji technicznej.

6.1 Uruchomienie podgrzewacza c.w.u.



Do wykonania próby szczelności podgrzewacza c.w.u. należy używać wyłącznie wody użytkowej.

Cisnienie próbne po stronie c.w.u. może wynosić maksymalnie 10 barów (150 psi) nadciśnienia.

- ▶ Przed uruchomieniem dokładnie przepłukać przewody rurowe i podgrzewacz c.w.u. (→ rys. 13, str. 56).

6.2 Pouczenie użytkownika



OSTRZEŻENIE: Niebezpieczeństwo oparzenia w punktach poboru ciepłej wody!
Podczas dezynfekcji termicznej oraz w przypadku ustawienia temperatury ciepłej wody powyżej 60 °C w punktach poboru ciepłej wody występuje niebezpieczeństwo oparzenia.

- ▶ Zwrócić uwagę użytkownikowi, aby odkręcał tylko zmieszaną ciepłą wodę.

- ▶ Udzielić użytkownikowi informacji na temat zasady działania oraz obsługi instalacji ogrzewczej i podgrzewacza c.w.u., kładąc szczególny nacisk na punkty dotyczące bezpieczeństwa technicznego.
- ▶ Objaśnić sposób działania i sprawdzenia zaworu bezpieczeństwa.
- ▶ Wszystkie załączone dokumenty należy przekazać użytkownikowi.
- ▶ **Zalecenie dla użytkownika:** zawrzeć umowę na przeglądy i konserwacje z uprawnioną firmą instalacyjną. Należy wykonywać konserwacje podgrzewacza zgodnie z podaną częstotliwością (→ tab. 8, str. 8) i co roku dokonywać przeglądów.
- ▶ Zwrócić uwagę użytkownikowi na następujące punkty:
 - Podczas rozgrzewania na zaworze bezpieczeństwa może wypływać woda.
 - Przewód wyrzutowy zaworu bezpieczeństwa musi być stale otwarty.
 - Trzeba dotrzymać odstępów konserwacji (→ tab. 8, str. 8).
 - **Zalecenie w przypadku niebezpieczeństwa zamarznięcia i krótkotrwałej nieobecności użytkownika:** Pozostawić działający podgrzewacz c.w.u. i ustawić najniższą temperaturę wody.

7 Wyłączenie z ruchu



OSTRZEŻENIE: Niebezpieczeństwo oparzenia gorącą wodą!

- ▶ Odczekać, aż podgrzewacz c.w.u. w wystarczającym stopniu ostygnie.

- ▶ Jeżeli zainstalowano grzałkę elektryczną (osprzęt), podgrzewacz c.w.u. odłączyć od zasilania elektrycznego.
- ▶ Wyłączyć regulator temperatury na sterowniku.
- ▶ Spuścić wodę z podgrzewacza (→ rys. 15 i 16, str. 57).
- ▶ Wszystkie podzespoły i osprzęt instalacji ogrzewczej wyłączyć z ruchu zgodnie ze wskazówkami producenta zawartymi w dokumentacji technicznej.
- ▶ Zamknąć zawory odcinające (→ rys. 17, str. 57).
- ▶ Pozbawić ciśnienia wymiennik ciepła.
- ▶ Spuścić wodę z wymiennika ciepła i przedmuchać go (→ rys. 18, str. 57).
- ▶ Aby zapobiec powstawaniu korozji, dobrze osuszyć wnętrze i pozostawić otwartą pokrywę otworu rewizyjnego.

8 Ochrona środowiska/użyteczność

Ochrona środowiska jest podstawową zasadą obowiązującą w grupie Bosch.

Jakość produktów, ekonomiczność i ochrona środowiska są celami równorzędnymi. Ustawy i przepisy dotyczące ochrony środowiska są ściśle przestrzegane.

Opakowanie

Nasza firma uczestniczy w systemach przetwarzania opakowań, działających w poszczególnych krajach, które gwarantują optymalny recykling. Wszystkie materiały stosowane w opakowaniach są przyjazne dla środowiska i nadają się do ponownego przetworzenia.

Stare urządzenie

Stare urządzenia zawierają materiały, które powinny być ponownie przetworzone.

Moduły można łatwo odłączyć, a tworzywa sztuczne są oznakowane. W ten sposób można sortować różne podzespoły i poddać je recyklingowi lub utylizacji.

9 Konserwacja

- ▶ Przed rozpoczęciem każdej konserwacji odczekać, aż podgrzewacz ostygnie.
- ▶ Konserwację i czyszczenie należy wykonywać w podanych odstępach czasu.
- ▶ Niezwłocznie usuwać usterki.
- ▶ Stosować tylko oryginalne części zamienne!

9.1 Częstotliwość konserwacji

Konserwację trzeba przeprowadzać w zależności od przepływu, temperatury roboczej i twardości wody (→ tab. 8, str. 8).

Stosowanie chlorowanej wody użytkowej lub instalacji do zmiękczenia wody powoduje skrócenie przedziałów czasowych między konserwacjami.

Twardość wody w °n	3 – 8,4	8,5 – 14	> 14
Stężenie węglanu wapnia w molach/ m ³	0,6 – 1,5	1,6 – 2,5	> 2,5
Temperatury	Miesiące		
Przy normalnym przepływie (< pojemność podgrzewacza/24 h)			
< 60 °C	24	21	15
60 – 70 °C	21	18	12
> 70 °C	15	12	6
Przy zwiększonym przepływie (> pojemność podgrzewacza/24 h)			
< 60 °C	21	18	12
60 – 70 °C	18	15	9
> 70 °C	12	9	6

Tab. 8 Częstotliwość konserwacji w miesiącach

Informacji na temat jakości wody można zasięgnąć w miejscowym przedsiębiorstwie wodociągowym.

W zależności od składu wody uzasadnione są odchylenia od podanych wartości orientacyjnych.

9.2 Prace konserwacyjne

9.2.1 Sprawdzenie zaworu bezpieczeństwa

- ▶ Zawór bezpieczeństwa sprawdzać co roku.

9.2.2 Odkamienianie/czyszczenie podgrzewacza c.w.u.



Aby czyszczenie przyniosło lepsze efekty, przed wypłukaniem wodą rozgrzać wymiennik ciepła. Efekt szoku termicznego powoduje, że twarde skorupy (np. osady kamienia) lepiej się odpajają.

- ▶ Podgrzewacz c.w.u. odłączyć od sieci wody użytkowej.
- ▶ Zamknąć zawory odcinające, a w przypadku używania grzałki elektrycznej odłączyć ją od sieci elektrycznej (→ rys. 17, str. 57).
- ▶ Spuścić wodę z podgrzewacza (→ rys. 15 i 16, str. 57).
- ▶ Sprawdzić, czy wewnątrz podgrzewacza nie jest zanieczyszczony (złogi kamienia kotłowego, osady).
- ▶ **W przypadku wody o niskiej zawartości wapnia:**
Regularnie sprawdzać zbiornik i czyścić z osiadłych osadów.
- lub-
- ▶ **W przypadku wody o wysokiej zawartości związków wapnia wzgl. silnego zabrudzenia:**
Odpowiednio do ilości gromadzącego się kamienia kotłowego, regularnie usuwać osady z podgrzewacza c.w.u. poprzez czyszczenie chemiczne (np. używając odpowiedniego środka rozpuszczającego kamień kotłowy, na bazie kwasu cytrynowego).
- ▶ Przepłukać podgrzewacz c.w.u. (→ rys. 21, str. 58).
- ▶ Odkurzaczem do czyszczenia na mokro/na sucho z rurą ssącą z tworzywa sztucznego usunąć pozostałe zanieczyszczenia.
- ▶ Otwór rewizyjny zamknąć z nową uszczelką (→ rys. 24, str. 59).

- ▶ Ponownie uruchomić podgrzewacz c.w.u. (→ rozdział 6, str. 7).

9.2.3 Sprawdzenie anody magnezowej



Jeżeli anoda magnezowa nie będzie fachowo konserwowana, wygaśnie gwarancja na podgrzewacz.

Anoda magnezowa jest anodą reakcyjną, która zużywa się wskutek użytkowania podgrzewacza c.w.u.

Zalecamy dokonywanie co roku pomiaru prądu ochronnego za pomocą przyrządu do sprawdzania anody (→ rys. 19, str. 58). Przyrząd do sprawdzania anody (próbnik) jest dostępny jako osprzęt.



Nie dopuścić do zetknięcia powierzchni anody magnezowej z olejem lub smarem.

- ▶ Anoda musi być czysta.

- ▶ Odciąć dopływ wody zimnej.
- ▶ Pozbawić ciśnienia podgrzewacz c.w.u. (→ rys. 15, str. 57).
- ▶ Zdemontować i sprawdzić anodę magnezową (→ rys. 20 do rys. 24, str. 58).
- ▶ Anodę magnezową należy wymienić, jeżeli jej średnica będzie mniejsza niż 15 mm.
- ▶ Sprawdzić rezystancję przejścia między przyłączem przewodu ochronnego a anodą magnezową.

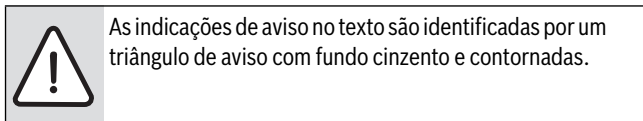
Índice

1	Esclarecimento dos símbolos	10
1.1	Esclarecimento dos símbolos	10
1.2	Indicações gerais de segurança	10
2	Informações sobre o produto	10
2.1	Utilização conforme as disposições	10
2.2	Placa do aparelho	10
2.3	Material fornecido	10
2.4	Dados técnicos	11
2.5	Dados do produto relativamente ao consumo de energia	12
2.6	Descrição do produto	12
3	Regulamentos	12
4	Transporte	13
5	Montagem	13
5.1	Instalação	13
5.1.1	Requisitos para o local de instalação	13
5.1.2	Instalar o acumulador de água quente (A.Q.S.)	13
5.2	Ligação hidráulica	13
5.2.1	Ligar hidráulicamente o acumulador de água quente (A.Q.S.)	13
5.2.2	Instalar válvula de segurança (no local de instalação) .	13
5.3	Montar o sensor da temperatura da água quente	13
5.4	Adaptador para aquecimento eléctrico (acessórios apenas para W 200-5 EP)	13
6	Arranque da instalação	14
6.1	Colocar o acumulador de água quente (A.Q.S.) em funcionamento	14
6.2	Instruir o proprietário	14
7	Desativação	14
8	Proteção ambiental/eliminação	14
9	Manutenção	15
9.1	Intervalos de manutenção	15
9.2	Trabalhos de manutenção	15
9.2.1	Verificar a válvula de segurança	15
9.2.2	Descalcificar/limpar o acumulador de água quente (A.Q.S.)	15
9.2.3	Verificar o ânodo de magnésio	15

1 Esclarecimento dos símbolos

1.1 Esclarecimento dos símbolos

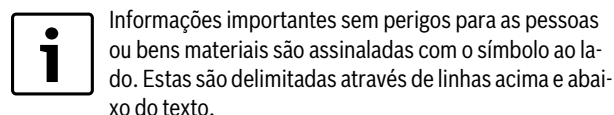
Indicações de aviso



As palavras identificativas no início de uma indicação de aviso indicam o tipo e a gravidade das consequências se as medidas de prevenção do perigo não forem respeitadas.

- **INDICAÇÃO** significa que podem ocorrer danos materiais.
- **CUIDADO** significa que podem ocorrer lesões pessoais ligeiras a médias.
- **AVISO** significa que podem ocorrer lesões pessoais graves.
- **PERIGO** significa que podem ocorrer lesões pessoais potencialmente fatais.

Informações importantes



Outros símbolos

Símbolo	Significado
▶	Passo operacional
→	Referência a outros pontos no documento ou a outros documentos
•	Enumeração/Item de uma lista
-	Enumeração/Item de uma lista (2.º nível)

Tab. 1

1.2 Indicações gerais de segurança

Informações gerais

Estas instruções de instalação e de manutenção direcionam-se para técnicos especializados.

O desrespeito das indicações de segurança pode causar danos pessoais graves.

- ▶ Ler as indicações de segurança e seguir as instruções aí referidas.
- ▶ Cumprir as instruções de instalação e de manutenção, de modo a garantir um funcionamento sem problemas.
- ▶ Montar e colocar em funcionamento o gerador de calor e acessórios de acordo com as instruções de instalação correspondentes.
- ▶ Não usar quaisquer componentes permeáveis de forma a reduzir a entrada de oxigénio e, deste modo, também a corrosão! Não utilizar vasos de expansão abertos.
- ▶ **Nunca fechar a válvula de segurança!**

2 Informações sobre o produto

2.1 Utilização conforme as disposições

O acumulador de água quente (A.Q.S.) destina-se ao aquecimento e à acumulação de água sanitária. Devem ter-se em consideração os regulamentos, diretivas e normas nacionais em vigor para a água sanitária.

Utilizar o acumulador de água quente (A.Q.S.) apenas em sistemas fechados.

Qualquer outro tipo de utilização é considerado incorrecto. Danos resultantes de uma utilização incorreta são excluídos da responsabilidade do fabricante.

Requisitos para a água sanitária	Unidade	
Dureza da água, mín.	ppm grain/US gallon °dH	36 2,1 2
Valor de pH, mín. – máx.		6,5 – 9,5
Condutibilidade, mín. – máx.	µS/cm	130 – 1500

Tab. 2 Requisitos para a água sanitária

2.2 Placa do aparelho

A placa do aparelho encontra-se em cima na parte traseira do acumulador de água quente (A.Q.S.) e contém as informações seguintes:

Pos.	Descrição
1	Designação do modelo
2	Número de série
3	Capacidade real
4	Consumo de calor de reserva
5	Volume aquecido através do aquecedor E
6	Ano de fabrico
7	Proteção contra a corrosão
8	Temperatura máx. da água quente do acumulador
9	Temperatura máx. de avanço da fonte de calor
10	Temperatura máx. de avanço da energia solar
11	Potência da ligação elétrica
12	Potência de entrada da água de aquecimento
13	Caudal da água de aquecimento para potência de entrada da água de aquecimento
14	com 40 °C de volume retirável do aquecimento elétrico
15	Pressão máx. de funcionamento do lado da água sanitária
16	Pressão de projeto máxima
17	Pressão máx. de funcionamento do lado da fonte de calor
18	Pressão máx. de funcionamento do lado da energia solar
19	Pressão máx. de funcionamento do lado da água sanitária CH
20	Pressão máx. de ensaio do lado da água sanitária CH
21	Temperatura máx. da água quente no aquecimento E

Tab. 3 Placa do aparelho

2.3 Material fornecido

- Acumulador de água quente (A.Q.S.)
- Instruções de instalação e de manutenção

2.4 Dados técnicos

	Unidade	W 120-5 P	W 120-5 P	W 160-5 P	W 160-5 P	W 200-5 P	W 200-5 P	W 200-5 EP
		A	B	A	B	A	B	C
Generalidades								
Medidas		→ figura 1, página 52						
Inclinação	mm	1200	1160	1450	1410	1660	1625	1625
Altura do teto mínima para substituição de ânodos	mm	1390	1370	1650	1650	1880	1880	1880
Ligações		→ tab. 6, página 12						
Ligação Água quente	DN	R1"	R1"	R1"	R1"	R1"	R1"	R1"
Ligação Água fria	DN	R1"	R1"	R1"	R1"	R1"	R1"	R1"
Ligação Circulação	DN	R¾"	R¾"	R¾"	R¾"	R¾"	R¾"	R¾"
Diâmetro interior Ponto de medição Sensor da temperatura do acumulador	mm	19	19	19	19	19	19	19
Tara (sem embalagem)	kg	67	64	77	74	88	84	84
Peso total incluindo enchimento	kg	187	184	237	234	288	284	284
Capacidade do acumulador								
Capacidade útil (total)	l	115	115	156	156	196	196	196
Caudal útil de água quente ¹⁾ na temperatura de saída da água quente ²⁾ :								
45 °C	l	163	163	217	217	271	271	271
40 °C	l	190	190	253	253	317	317	317
Consumo de calor de reserva de acordo com DIN EN 12897 ³⁾	kWh/24h	0,88	1,0	0,92	1,3	1,03	1,3	1,5
Caudal máximo Entrada de água fria	l/min	12	12	16	16	20	20	20
Temperatura máxima Água quente	°C	95	95	95	95	95	95	95
Pressão máxima de funcionamento Água sanitária	bar (sobrepessão)	10	10	10	10	10	10	10
Pressão de projeto máxima (água fria)	bar (sobrepessão)	7,8	7,8	7,8	7,8	7,8	7,8	7,8
Pressão máxima de ensaio Água quente	bar (sobrepessão)	10	10	10	10	10	10	10
Permutador de calor								
Capacidade	l	4,8	4,8	6,0	6,0	6,0	6,0	6,0
Superfície	m ²	0,7	0,7	0,9	0,9	0,9	0,9	0,9
Indicador de desempenho N _L de acordo com DIN 4708 ⁴⁾	NL	1,4	1,4	2,6	2,6	4,2	4,2	4,2
Potência contínua (a 80 °C de temperatura de avanço, 45 °C de temperatura de saída da água quente e 10 °C de temperatura da água fria)	kW l/min	25 10,2	25 10,2	31,5 12,9	31,5 12,9	31,5 12,9	31,5 12,9	31,5 12,9
Tempo de aquecimento com potência nominal	min	19	19	20	20	25	25	25
Aquecimento máx. com aquecimento E, apenas em W 200-5 EP ⁵⁾	kW	-	-	-	-	-	-	6
Temperatura máxima Água de aquecimento	°C	160	160	160	160	160	160	160
Pressão máxima de funcionamento Água de aquecimento	bar (sobrepessão)	16	16	16	16	16	16	16
Dimensão de ligação Água de aquecimento	DN	R1"	R1"	R1"	R1"	R1"	R1"	R1"
Diagrama de perda de pressão		→ figura 2, página 53						

Tab. 4 Dimensões e dados técnicos (→ figura 1, página 52 e figura 3, página 53)

- 1) Sem reabastecimento; temperatura do acumulador ajustada 60 °C
- 2) Água misturada na torneira (a 10 °C temperatura de água fria)
- 3) As perdas causadas pela distribuição fora do acumulador de água quente (A.Q.S.) não são consideradas.
- 4) O indicador de desempenho N_L = 1 de acordo com DIN 4708 para 3,5 pessoas, banheira normal e pia de cozinha. Temperaturas: acumulador 60 °C, saída 45 °C e água fria 10 °C. Medição com potência máx. de aquecimento. Em caso de redução da potência de aquecimento, o N_L diminui.
- 5) Em caso de geradores de calor com potência de aquecimento mais elevada, limitar ao valor indicado.

2.5 Dados do produto relativamente ao consumo de energia

Os seguintes dados de produto correspondem aos requisitos da regulamentação UE 811/2013 e 812/2013 como complemento da directiva 2010/30/UE.

Número de artigo	Tipo de produto	Volume do acumulador (V)	Perda de capacidade térmica (S)	Classe de eficiência energética da preparação de água quente
7 735 501 540	W 120-5 P1	115,0 l	36,7 W	A
7 735 500 779	W 120-5 P	115,0 l	43,0 W	B
8 718 543 055	WST 120-5C			
7 735 501 541	W 160-5 P1	155,5 l	38,2 W	A
7 735 500 780	W 160-5 P	155,5 l	54,8 W	B
8 718 543 064	WST 160-5C			
7 735 501 544	W 200-5 P1	196,0 l	42,7 W	A
7 735 500 781	W 200-5 P	196,0 l	53,8 W	B
8 718 543 073	WST 200-5C			
7 735 500 783	W 200-5 EP	196,0 l	63,8 W	C
8 718 543 083	WST 200-5EC			

Tab. 5 Dados do produto relativamente ao consumo de energia

2.6 Descrição do produto

Pos.	Descrição
1	Saída de água quente
2	Ligação de circulação
3	Avanço do acumulador
4	Bainha de imersão para sensor da temperatura Gerador de calor
5	Retorno do acumulador
6	Entrada de água fria
7	Permutador de calor para reaquecimento através de aparelho de aquecimento, tubo liso esmaltado
8	Manga para a instalação de um aquecimento E (W 200-5 EP)
9	Ânodo de magnésio montado sem isolamento elétrico
10	Reservatório de acumulação, aço esmaltado
11	Revestimento, chapa lacada com isolamento térmico de espuma rígida de poliuretano de 50 mm
12	Abertura de verificação para manutenção e limpeza
13	Tampa do revestimento PS

Tab. 6 Descrição do produto (→ figura 3, página 53 e figura 10, página 55)

3 Regulamentos

Ter em atenção as seguintes directivas e normas:

- Directivas locais
- **EnEG** (na Alemanha)
- **EnEV** (na Alemanha).

Instalação e equipamento de sistemas de aquecimento e de preparação de água quente:

- Normas **DIN** e **EN**
 - **DIN 4753-1** – Aquecedores de água ...; Requisitos, etiquetagem, equipamento e verificação
 - **DIN 4753-3** – Aquecedores de água ...; Proteção anti-corrosiva do lado da água através da esmaltagem; requisitos e verificação (norma de produto)
 - **DIN 4753-6** – Sistemas de aquecimento de água ...; Proteção anti-corrosiva catódica para recipientes de aço esmaltado; requisitos e verificação (norma de produto)
 - **DIN 4753-8** – Aquecedores de água ... - Parte 8: Isolamento térmico de aquecedores de água com capacidade nominal de até 1000 l - Requisitos e verificação (norma de produto)
 - **DIN EN 12897** – Abastecimento de água - Determinação para ... Acumulador de A.Q.S. (norma de produto)
 - **DIN 1988** – Regulamentos técnicos para instalações de água sanitária
 - **DIN EN 1717** – Proteção da água sanitária contra impurezas ...
 - **DIN EN 806** – Regulamentos técnicos para instalações de água sanitária
 - **DIN 4708** – Sistemas centrais de aquecimento de água
- **DVGW**
 - Ficha de trabalho W 551 – Sistemas de aquecimento de água sanitária e de canalizações; medidas técnicas para a redução do crescimento da Legionella em sistemas novos; ...
 - Ficha de trabalho W 553 – Medição de sistemas de circulação ...

4 Transporte

- ▶ Proteger o acumulador de água quente (A.Q.S.) contra quedas durante o transporte.
- ▶ Transportar o acumulador de água quente (A.Q.S.) embalado com carrinho de transporte e cinta de fixação (→ figura 4, página 54).

-ou-

- ▶ Transportar o acumulador de água quente (A.Q.S.) não embalado com rede de transporte, para assim proteger as ligações de danos.

5 Montagem

O acumulador de água quente (A.Q.S.) é fornecido completamente montado.

- ▶ Verificar se o acumulador de água quente (A.Q.S.) está completo e intacto.

5.1 Instalação

5.1.1 Requisitos para o local de instalação



INDICAÇÃO: Danos no sistema devido a capacidade insuficiente da superfície de apoio ou devido a uma base inadequada!

- ▶ Assegurar que a superfície de apoio é plana e que possui uma capacidade suficiente.

- ▶ Colocar o acumulador de água quente (A.Q.S.) sobre uma plataforma quando existir perigo de acumulação de água no pavimento do local de instalação.
- ▶ Instalar o acumulador de água quente (A.Q.S.) em espaços interiores secos e protegidos contra a formação de gelo.
- ▶ Ter em atenção a altura do tecto mínima (→ tab. 9, página 55) e distâncias mínimas da parede no local de instalação (→ figura 7, página 54).

5.1.2 Instalar o acumulador de água quente (A.Q.S.)

- ▶ Instalar e alinhar o acumulador de água quente (A.Q.S.) (→ da figura 6 à figura 8, página 55).
- ▶ Colocar fita de Teflon ou fio de Teflon (→ figura 9, página 55).

5.2 Ligação hidráulica



AVISO: Perigo de incêndio devido a trabalhos de soldadura!

- ▶ No caso de trabalhos de soldadura, tomar as medidas de proteção necessárias, pois o isolamento térmico é inflamável. Por ex., cobrir o isolamento térmico.
- ▶ Verificar a integridade do revestimento do acumulador depois dos trabalhos.



AVISO: Risco para a saúde devido a água com impurezas!
Trabalhos de montagem efectuados de forma não higiénica poluem a água sanitária.

- ▶ Instalar e equipar o acumulador de água quente (A.Q.S.) de forma higiénica e de acordo com as normas e diretivas específicas do país.

5.2.1 Ligar hidráulicamente o acumulador de água quente (A.Q.S.)

Exemplo de sistema com todas as válvulas e válvulas de corte recomendadas (→ figura 10, página 55).

- ▶ Utilizar material de instalação resistente a uma temperatura de até 160 °C (320 °F).
- ▶ Não utilizar vasos de expansão abertos.
- ▶ Em sistemas de aquecimento de água sanitária com tubagens em plástico, utilizar uniões roscadas de metal.
- ▶ Dimensionar a tubagem de drenagem de acordo com a ligação.
- ▶ Para assegurar a remoção de impurezas, não montar cotovelos na tubagem de drenagem.
- ▶ Dimensionar condutas de carga com o menor comprimento possível e isolá-las.
- ▶ No caso de utilização de uma válvula de retenção no tubo de fornecimento para a entrada de água fria: instalar uma válvula de segurança entre a válvula de retenção e a entrada de água fria.
- ▶ Quando a pressão estática do sistema é de mais de 5 bar instalar redutor da pressão.
- ▶ Fechar todas as ligações não utilizadas.

5.2.2 Instalar válvula de segurança (no local de instalação)

- ▶ No local de instalação, instalar uma válvula de segurança certificada e aprovada para água sanitária (\geq DN 20) na tubagem de água fria (→ figura 10, página 55).
- ▶ Ter em atenção as instruções de instalação da válvula de segurança.
- ▶ A conduta de purga da válvula de segurança deve desembocar, de forma visível, na área com proteção anti-congelamento, através de um ponto de drenagem.
 - A conduta de purga deve ter, no mínimo, o diâmetro de saída da válvula de segurança.
 - A conduta de purga deve poder escoar, no mínimo, o fluxo volumétrico que é possível na entrada de água fria (→ tab. 4, página 11).
- ▶ Colocar uma placa de aviso na válvula de segurança com a seguinte inscrição: "Não fechar a conduta de purga. Durante o aquecimento, pode sair água por razões operacionais".

Quando a pressão estática da instalação 80 % exceder a pressão de accionamento da válvula de segurança:

- ▶ Colocar a montante um redutor da pressão (→ figura 10, página 55).

Pressão de rede (pressão estática)	Pressão de accionamento da válvula de segurança	Redutor da pressão na UE	
		na UE	fora da UE
< 4,8 bar	\geq 6 bar	não necessário	
5 bar	6 bar	máx. 4,8 bar	
5 bar	\geq 8 bar	não necessário	
6 bar	\geq 8 bar	máx. 5,0 bar	não necessário
7,8 bar	10 bar	máx. 5,0 bar	não necessário

Tab. 7 Seleção de um redutor da pressão apropriado

5.3 Montar o sensor da temperatura da água quente

Para medição e monitorização da temperatura de água quente no acumulador (A.Q.S.), montar um sensor da temperatura de água quente no ponto de medição [7] (→ figura 3, página 53).

- ▶ Montar o sensor da temperatura da água quente (→ figura 11, página 56). Certificar-se de que a superfície do sensor está em contacto com a superfície da bainha de imersão em todo o comprimento.

5.4 Adaptador para aquecimento eléctrico (acessórios apenas para W 200-5 EP)

- ▶ Instalar o adaptador para aquecimento eléctrico de acordo com as instruções de instalação em separado.
- ▶ Depois de concluída a instalação do acumulador, efectuar uma verificação do condutor de proteção (incluir também as uniões roscadas de metal).

6 Arranque da instalação

- ▶ Colocar todos os módulos e acessórios em funcionamento de acordo com as indicações do fabricante nos documentos técnicos.



INDICAÇÃO: Danos na instalação devido a sobrepressão!

A sobrepressão pode provocar fissuras no esmalte.

- ▶ Não fechar a conduta de purga da válvula de segurança.

6.1 Colocar o acumulador de água quente (A.Q.S.) em funcionamento



Efetuar a verificação de estanquidade do acumulador de água quente (A.Q.S.) apenas com água sanitária.

A pressão de ensaio só pode ter, no máximo, 10 bar (150 psi) de sobrepressão no lado de água quente.

- ▶ Lavar bem os tubos e o acumulador de água quente (A.Q.S.) antes da colocação em funcionamento (→ figura 13, página 56).

6.2 Instruir o proprietário



AVISO: Perigo de queimadura nos pontos de consumo de água quente!

Durante a desinfecção térmica e quando a temperatura de água quente está ajustada acima de 60 °C existe perigo de queimadura nos pontos de consumo de água quente.

- ▶ Informar o proprietário que apenas poderá utilizar água misturada.

- ▶ Explicar o modo de utilização e de manuseamento da instalação de aquecimento e do acumulador de água quente (A.Q.S.) e chamar especialmente a atenção para os pontos de segurança técnica.
- ▶ Explicar o modo de funcionamento e de verificação da válvula de segurança.
- ▶ Entregar toda a documentação anexa ao proprietário.
- ▶ **Recomendação para o proprietário:** Celebrar um contrato de inspeção e de manutenção com uma empresa especializada autorizada. Realizar a manutenção do acumulador de água quente (A.Q.S.) de acordo com os intervalos de manutenção indicados (→ tab. 8, página 15) e inspecionar anualmente.
- ▶ Referir ao proprietário os pontos seguintes:
 - Durante o aquecimento, poderá sair água pela válvula de segurança.
 - A conduta de purga da válvula de segurança deve ser mantida sempre aberta.
 - Os intervalos de manutenção devem ser respeitados (→ tab. 8, página 15).
 - **Recomendação em caso de perigo de formação de gelo e de ausência de curta duração do proprietário:** Deixar o acumulador de água quente (A.Q.S.) em funcionamento e colocar na temperatura de água mais baixa.

7 Desativação

- ▶ Em caso de estar instalado um adaptador para aquecimento elétrico (acessórios) desligar o acumulador de água quente (A.Q.S.) da corrente.
- ▶ Desligar o regulador da temperatura no aparelho de regulação.



AVISO: Queimaduras devido a água quente!

- ▶ Deixar o acumulador de água quente (A.Q.S.) arrefecer suficientemente.

- ▶ Drenar o acumulador de água quente (A.Q.S.) (→ figura 15 e 16, página 57).
- ▶ Desativar todos os módulos e acessórios da instalação de aquecimento de acordo com as indicações do fabricante nos documentos técnicos.
- ▶ Fechar as válvulas de corte (→ figura 17, página 57).
- ▶ Retirar a pressão dos permutadores de calor.
- ▶ Drenar e purgar os permutadores de calor (→ figura 18, página 57).
- ▶ Para que não ocorra corrosão, secar bem o interior e deixar a tampa da abertura de verificação aberta.

8 Proteção ambiental/eliminação

A proteção ambiental é um dos princípios empresariais do grupo Bosch. A qualidade dos produtos, a rentabilidade e a proteção ambiental são objetivos muito importantes para nós. As leis e os regulamentos para a proteção ambiental são cumpridos de forma rigorosa.

Embalagem

No que diz respeito à embalagem, adotamos os sistemas de aproveitamento vigentes no país, para assegurar uma reciclagem otimizada. Todos os materiais de embalagem utilizados são compatíveis com o meio ambiente e reutilizáveis.

Fim de vida dos aparelhos

Os aparelhos em fim de vida contêm materiais que devem ser enviados para a reciclagem.

Os módulos podem ser facilmente separados e os plásticos estão identificados. Desta maneira, poderão ser separados em diferentes grupos e posteriormente conduzidos para reciclagem ou eliminados.

9 Manutenção

- ▶ Antes de qualquer trabalho de manutenção, deixar o acumulador de água quente (A.Q.S.) arrefecer suficientemente.
- ▶ Efectuar a limpeza e a manutenção nos intervalos indicados.
- ▶ Eliminar de imediato as falhas.
- ▶ Utilizar apenas peças de substituição originais!

9.1 Intervalos de manutenção

A realização da manutenção está dependente da duração da utilização, da temperatura de funcionamento e da dureza da água (→ tab. 8, página 15).

A utilização de água sanitária tratada com cloro ou instalações de amaciamento diminuem os intervalos de manutenção.

Dureza da água em °dH	3 – 8,4	8,5 – 14	> 14
Concentração de carbonato de cálcio em mol/ m ³	0,6 – 1,5	1,6 – 2,5	> 2,5
Temperaturas	Meses		
Em caso de duração de utilização normal (< capacidade do acumulador/24 h)			
< 60 °C	24	21	15
60 – 70 °C	21	18	12
> 70 °C	15	12	6
Em caso de duração de utilização prolongada (> capacidade do acumulador/24 h)			
< 60 °C	21	18	12
60 – 70 °C	18	15	9
> 70 °C	12	9	6

Tab. 8 Intervalos de manutenção em meses

Podem ser obtidas informações acerca da qualidade da água local junto do empresa local de abastecimento de água.

Dependendo da composição da água, os valores efectivos podem divergir significativamente dos valores de referência indicados.

9.2 Trabalhos de manutenção

9.2.1 Verificar a válvula de segurança

- ▶ Verificar anualmente a válvula de segurança.

9.2.2 Descalcificar/limpar o acumulador de água quente (A.Q.S.)



Para aumentar a eficácia da limpeza, aquecer o permutador de calor antes da limpeza com jacto de pressão. Graças ao efeito de choque térmico, as incrustações (por ex., os depósitos de calcário) são removidos mais facilmente.

- ▶ Desligar o acumulador de água quente (A.Q.S.) no lado da água sanitária.
- ▶ Fechar as válvulas de corte e em caso de utilização de um adaptador para aquecimento eléctrico desligá-lo da rede eléctrica (→ figura 17, página 57).
- ▶ Drenar o acumulador de água quente (A.Q.S.) (→ figura 15 e 16, página 57).
- ▶ Inspeccionar o interior do acumulador de água quente (A.Q.S.) quanto a impurezas (depósitos de calcário, sedimentos).
- ▶ **Em água de água macia:**
Verificar regularmente recipiente e limpar os sedimentos acumulados.

-ou-

▶ Em caso de água com calcário ou com muita sujidade:

- ▶ Descalcificar regularmente o acumulador de água quente (A.Q.S.) de acordo com a quantidade de calcário acumulado através de uma limpeza química (por ex., com um fluido apropriado descalcificador à base de ácido cítrico).
- ▶ Lavar o acumulador de água quente (A.Q.S.) com um jato de água (→ figura 21, página 58).
- ▶ Retirar os resíduos com aspirador a seco/ húmido com tubo de aspiração em plástico.
- ▶ Fechar a abertura de verificação com uma nova vedação (→ figura 24, página 59).
- ▶ Colocar novamente o acumulador de água quente (A.Q.S.) em funcionamento (→ capítulo 6, página 14).

9.2.3 Verificar o ânodo de magnésio



Quando o ânodo de magnésio não é submetido a manutenção adequada, a garantia do acumulador de água quente (A.Q.S.) extingue-se.

O ânodo de magnésio é um "ânodo de sacrifício", consumido pelo funcionamento do acumulador de água quente (A.Q.S.).

Recomendamos a medição anual da corrente de protecção com o dispositivo de ensaio de ânodos (→ figura 19, página 58). O dispositivo de ensaio de ânodos está disponível como acessório.



Não deixar que a superfície do ânodo de magnésio entre em contacto com óleo ou gordura.

- ▶ Ter em atenção a limpeza.

- ▶ Fechar a entrada de água fria.
- ▶ Retirar a pressão do acumulador de água quente (A.Q.S.) (→ figura 15, página 57).
- ▶ Remover e verificar o ânodo de magnésio (→ da figura 20 à figura 24, página 58 e página 59).
- ▶ Se o diâmetro for menos de 15 mm, substituir o ânodo de magnésio.
- ▶ Verificar a resistência de contacto entre o terminal de ligação à terra e o ânodo de magnésio.

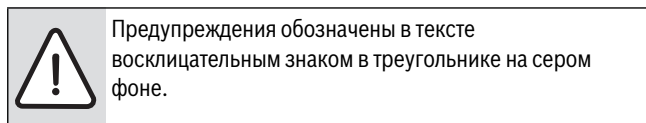
Содержание

1	Пояснения условных обозначений	17
1.1	Расшифровка символов	17
1.2	Общие правила техники безопасности	17
2	Информация об оборудовании	17
2.1	Использование по назначению	17
2.2	Заводская табличка	17
2.3	Комплект поставки	17
2.4	Технические данные	18
2.5	Параметры потребления энергии	19
2.6	Описание оборудования	19
3	Предписания	19
4	Транспортировка	20
5	Монтаж	20
5.1	Установка	20
5.1.1	Требования к месту установки оборудования	20
5.1.2	Установка бака-водонагревателя	20
5.2	Гидравлические подключения	20
5.2.1	Гидравлическое подключение бака-водонагревателя	20
5.2.2	Установка предохранительного клапана	20
5.3	Установка датчиков температуры горячей воды	20
5.4	Электронагревательный элемент (дополнительное оборудование, только для W 200-5 EP)	21
6	Ввод в эксплуатацию	21
6.1	Пуск в эксплуатацию бака-водонагревателя	21
6.2	Инструктаж обслуживающего персонала	21
7	Прекращение работы бака-водонагревателя	22
8	Охрана окружающей среды/утилизация	22
9	Техническое обслуживание	22
9.1	Периодичность проведения технического обслуживания	22
9.2	Работы по техническому обслуживанию	22
9.2.1	Проверка предохранительного клапана	22
9.2.2	Удаление известковых отложений / чистка бака-водонагревателя	22
9.2.3	Проверка магниевого анода	23

1 Пояснения условных обозначений

1.1 Расшифровка символов

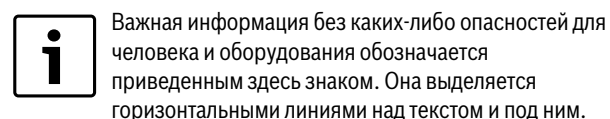
Предупреждения



Выделенные слова в начале предупреждения обозначают вид и степень тяжести последствий, наступающих в случае непринятия мер безопасности.

- **УВЕДОМЛЕНИЕ** означает, что возможно повреждение оборудования.
- **ВНИМАНИЕ** означает, что возможны травмы лёгкой и средней тяжести.
- **ОСТОРОЖНО** означает, что возможны тяжёлые травмы.
- **ОПАСНО** означает, что возможны травмы, опасные для жизни.

Важная информация



Другие знаки

Знак	Описание
▶	Действие
→	Ссылка на другое место в инструкции или на другую документацию
•	Перечисление/список
-	Перечисление/список (2-ой уровень)

Таб. 1

1.2 Общие правила техники безопасности

Общие положения

Инструкция по монтажу и техническому обслуживанию предназначена для специалистов.

Несоблюдение правил техники безопасности может привести к тяжёлым травмам персонала.

- ▶ Прочитайте правила техники безопасности и выполняйте приведённые там указания.
- ▶ Для обеспечения исправной работы оборудования выполняйте требования инструкции по монтажу и техническому обслуживанию.
- ▶ Монтируйте и эксплуатируйте баки-водонагреватели и дополнительное оборудование в соответствии с их инструкциями по монтажу.
- ▶ В целях ограничения проникновения кислорода и последующей коррозии не использовать диффузионно-открытые компоненты! Не используйте открытые расширительные баки.
- ▶ **Никогда не перекрывайте предохранительный клапан!**

2 Информация об оборудовании

2.1 Использование по назначению

Баки-водонагреватели предназначены для нагрева и хранения горячей воды. Соблюдайте нормы и правила для оборудования, работающего с питьевой водой, действующие в той стране, где оно эксплуатируется!

Применяйте баки-водонагреватели только в закрытых системах.

Другое использование считается применением не по назначению. Исключается любая ответственность за повреждения, возникшие в результате применения не по назначению.

Требования к питьевой воде	Единицы измерения	
Жёсткость воды, минимальная	ppm	36
	grain/US gallon	2,1
	°dH	2
Показатель pH, мин. – макс.		6,5 – 9,5
Проводимость, мин. – макс.	мкС/см	130 – 1500

Таб. 2 Требования к питьевой воде

2.2 Заводская табличка

Заводская табличка находится вверху на задней стороне бака-водонагревателя. Она содержит следующие сведения:

Поз.	Описание
1	Обозначение типа
2	Серийный номер
3	Фактический объём
4	Потери тепла в состоянии готовности
5	Объём, нагреваемый электронагревателем
6	Год изготовления
7	Коррозионная защита
8	Максимальная температура горячей воды в баке
9	Максимальная температура подающей линии источника нагрева
10	Максимальная температура подающей линии солнечного коллектора
11	Электрическая потребляемая мощность
12	Входная мощность греющей воды
13	Расход греющей воды при входной мощности
14	Объём водоразбора при электрическом нагреве до 40 °C
15	Максимальное рабочее давление в контуре ГВС
16	Наибольшее расчётное давление
17	Максимальное рабочее давление в контуре источника нагрева
18	Максимальное рабочее давление в контуре солнечного коллектора
19	Максимальное рабочее давление в контуре ГВС, (для Швейцарии)
20	Максимальное испытательное давление в контуре ГВС, (для Швейцарии)
21	Максимальная температура горячей воды при электрическом нагреве

Таб. 3 Заводская табличка

2.3 Комплект поставки

- Бак-водонагреватель
- Инструкция по монтажу и техническому обслуживанию

2.4 Технические данные

	Единица измерения	W 120-5 P А	W 120-5 P В	W 160-5 P А	W 160-5 P В	W 200-5 P А	W 200-5 P В	W 200-5 EP С
Общие характеристики								
Размеры		→ рис. 1, стр. 52						
Высота при опрокидывании	мм	1200	1160	1450	1410	1660	1625	1625
Минимальная высота помещения для замены анода	мм	1390	1370	1650	1650	1880	1880	1880
Подключения		→ таб. 6, стр. 19						
Подключение горячей воды	Ду	R1"	R1"	R1"	R1"	R1"	R1"	R1"
Подключение холодной воды	Ду	R1"	R1"	R1"	R1"	R1"	R1"	R1"
Подключение циркуляции	Ду	R¾"	R¾"	R¾"	R¾"	R¾"	R¾"	R¾"
Внутренний диаметр в точке замера для датчика температуры воды в баке	мм	19	19	19	19	19	19	19
Вес незаполненного бака (без упаковки)	кг	67	64	77	74	88	84	84
Общий вес заполненного бака	кг	187	184	237	234	288	284	284
Объём бака								
Полезный объём (общий)	л	115	115	156	156	196	196	196
Полезное количество горячей воды ¹⁾ при температуре горячей воды на выходе ²⁾ :								
45 °С	л	163	163	217	217	271	271	271
40 °С	л	190	190	253	253	317	317	317
Потери тепла в состоянии готовности DIN EN 12897 ³⁾	кВтч/24ч	0,88	1,0	0,92	1,3	1,03	1,3	1,5
Максимальный расход холодной воды на входе	л/мин	12	12	16	16	20	20	20
Максимальная температура горячей воды	°С	95	95	95	95	95	95	95
Максимальное рабочее давление в контуре ГВС	бар изб.	10	10	10	10	10	10	10
Наибольшее расчётное давление (холодная вода)	бар изб.	7,8	7,8	7,8	7,8	7,8	7,8	7,8
Максимальное испытательное давление горячей воды	бар изб.	10	10	10	10	10	10	10
Теплообменник								
Объём	л	4,8	4,8	6,0	6,0	6,0	6,0	6,0
Площадь	м ²	0,7	0,7	0,9	0,9	0,9	0,9	0,9
Коэффициент мощности N _L по DIN 4708 ⁴⁾	NL	1,4	1,4	2,6	2,6	4,2	4,2	4,2
Эксплуатационная производительность ⁵⁾	кВт	25	25	31,5	31,5	31,5	31,5	31,5
(при температуре подающей линии 80 °С, температуре горячей воды на выходе в месте водоразбора 45 °С и температуре холодной воды 10 °С)	л/мин	10,2	10,2	12,9	12,9	12,9	12,9	12,9
Время нагрева при номинальной мощности	мин	19	19	20	20	25	25	25
Максимальный электрический нагрев, только у W 200-5 EP	кВт	-	-	-	-	-	-	6
Максимальная температура греющей воды	°С	160	160	160	160	160	160	160
Максимальное рабочее давление греющей воды	бар изб.	16	16	16	16	16	16	16
Подключение греющей воды	Ду	R1"	R1"	R1"	R1"	R1"	R1"	R1"
График сопротивления по греющему контуру		→ рис. 2, стр. 53						

Таб. 4 Размеры и технические характеристики (→ рис. 1, стр. 52 и рис. 3, стр. 53)

- 1) Без нагрева от солнечного коллектора и дозагрузки; заданная температура воды в баке 60 °С
- 2) Смешанная вода в месте водоразбора (при температуре холодной воды 10 °С)
- 3) Потери вне бака-водонагревателя не учтены.
- 4) Коэффициент мощности N_L = 1 по DIN 4708 для 3,5 человек в квартире со стандартной ванной и кухонной мойкой. Температуры: бак 60 °С, выход на водоразборе 45 °С, холодная вода 10 °С. Измерения при максимальной мощности нагрева. При снижении мощности нагрева коэффициент N_L меньше.
- 5) У котлов с большей мощностью нагрева её нужно ограничить до указанного значения.

2.5 Параметры потребления энергии

Следующие параметры соответствуют требованиям Постановлений ЕС № 811/2013, 812/2013, 813/2013 и 814/2013, дополняющих Директиву 2010/30/EU.

Номер позиции	Тип изделия	Объем хранения (V)	Потери тепла в состоянии готовности (S)	Класс энергетической эффективности приготовления горячей воды
7 735 501 540	W 120-5 P1	115,0 л	36,7 Вт	A
7 735 500 779	W 120-5 P	115,0 л	43,0 Вт	B
8 718 543 055	WST 120-5C			
7 735 501 541	W 160-5 P1	155,5 л	38,2 Вт	A
7 735 500 780	W 160-5 P	155,5 л	54,8 Вт	B
8 718 543 064	WST 160-5C			
7 735 501 544	W 200-5 P1	196,0 л	42,7 Вт	A
7 735 500 781	W 200-5 P	196,0 л	53,8 Вт	B
8 718 543 073	WST 200-5C			
7 735 500 783	W 200-5 EP	196,0 л	63,8 Вт	C
8 718 543 083	WST 200-5EC			

Таб. 5 Параметры потребления энергии

2.6 Описание оборудования

Поз.	Описание
1	Выход горячей воды
3	Подающая линия бака
4	Гильза для датчика температуры воды, нагреваемой от котла
2	Подключение циркуляции
5	Обратная линия бака
6	Вход холодной воды
7	Теплообменник для нагрева от котла, эмалированная гладкая труба
8	Муфта для установки электронагревательного элемента (W 200-5 EP)
9	Электрически изолированный встроенный магниевый анод
10	Бак, эмалированная сталь
11	Облицовка, окрашенный стальной лист с теплоизоляцией из твердого полиуретанового пенопласта толщиной 50 мм
12	Люк для техобслуживания и чистки
13	Полистироловая крышка

Таб. 6 Описание изделия (→ рис. 3, стр. 53 и рис. 10, стр. 55)

3 Предписания

Соблюдайте следующие нормы и правила:

- местные предписания
- **EnEG** (в Германии)
- **EnEV** (в Германии)

Монтаж и оборудование отопительных и водонагревательных установок:

- Стандарты **DIN** и **EN**
 - **DIN 4753-1** – Водонагреватели ...; требования, обозначения, оборудование и испытания
 - **DIN 4753-3** – Водонагреватели ...; защита от коррозии эмалевыми покрытиями; требования и испытания (стандарт продукции)
 - **DIN 4753-6** – Водонагревательные системы ...; катодная защита от коррозии эмалированных стальных емкостей; требования и испытания (стандарт продукции)
 - **DIN 4753-8** – Водонагреватель ... - часть 8: Теплоизоляция водонагревателей ёмкостью до 1 000 л - требования и испытания (стандарт продукции)
 - **DIN EN 12897** – Водоснабжение - определения ... водонагревателей (стандарт продукции)
 - **DIN 1988** – Технические правила монтажа систем питьевой воды
 - **DIN EN 1717** – Защита питьевой воды от загрязнений ...
 - **DIN EN 806** – Технические правила монтажа систем питьевой воды
 - **DIN 4708** – Централизованные системы горячего водоснабжения
- **DVGW**
 - Рабочий лист W 551 – Системы приготовления и подачи питьевой воды; технические мероприятия по снижению образования легионелл в новых установках; ...
 - Рабочий лист W 553 – Измерения в циркуляционных системах ...

4 Транспортировка

- ▶ При перевозке закрепите бак от падения.
- ▶ Перевозите упакованный бак-водонагреватель на тележке со стяжными ремнями (→ рис. 4, стр. 54).

-или-

- ▶ Для транспортировки распакованного бака используйте транспортировочную сеть, при этом защитите штуцеры от повреждений.

5 Монтаж

Бак-водонагреватель поставляется полностью смонтированным.

- ▶ Проверьте наличие повреждений и комплектность бака.

5.1 Установка

5.1.1 Требования к месту установки оборудования



УВЕДОМЛЕНИЕ: возможно повреждение оборудования из-за недостаточной несущей способности пола или неподходящего основания!

- ▶ Пол должен быть ровным и обладать достаточной несущей способностью.

- ▶ Поставьте бак-водонагреватель на подставку, если существует опасность скопления воды на полу.
- ▶ Устанавливайте бак-водонагреватель в сухих, защищённых от холода помещениях.
- ▶ Соблюдайте минимальную высоту помещения (→ таб. 9, стр. 52) и минимальные расстояния до стен (→ рис. 6, стр. 54).

5.1.2 Установка бака-водонагревателя

- ▶ Установите и выровняйте бак-водонагреватель (→ рис. 7 - 8, стр. 54).
- ▶ Снимите защитные колпачки.
- ▶ Намотайте на резьбу штуцеров тефлоновую ленту или тефлоновую нить (→ рис. 9, стр. 55).

5.2 Гидравлические подключения



ОСТОРОЖНО: опасность пожара при выполнении пайки и сварочных работ!

- ▶ При проведении пайки и сварки примите необходимые меры защиты, так как теплоизоляция является горючим материалом. Укройте теплоизоляцию.
- ▶ После проведения работ проверьте невредимость облицовки бака.



ОСТОРОЖНО: опасность для здоровья из-за загрязнения воды!

При неаккуратном выполнении монтажных работ возможно загрязнение питьевой воды.

- ▶ Монтаж и подключение бака-водонагревателя следует проводить в соответствии с действующими гигиеническими нормами и правилами.

5.2.1 Гидравлическое подключение бака-водонагревателя

Пример схемы подключения бака со всеми рекомендуемыми клапанами и кранами (→ рис. 10, стр. 55).

- ▶ Используйте монтажный материал с теплостойкостью до 160 °C (320 °F).
- ▶ Не используйте открытые расширительные баки.
- ▶ В системах горячего водоснабжения с пластмассовыми трубами применяйте металлические резьбовые соединения.
- ▶ Подберите размеры сливного трубопровода в соответствии с диаметром соединения.
- ▶ На сливном трубопроводе не допускается наличие колен, так как необходимо обеспечить беспрепятственное удаление шлама.
- ▶ Загрузочные трубопроводы должны быть как можно более короткими и изолированными.
- ▶ Если применяется обратный клапан на подводящей линии холодной воды, то предохранительный клапан должен устанавливаться между обратным клапаном и подключением холодной воды к баку.
- ▶ Если полное давление в системе более 5 бар, то установите редукционный клапан.
- ▶ Все неиспользуемые подключения закройте заглушками.

5.2.2 Установка предохранительного клапана

- ▶ Потребитель должен установить в линию холодной воды сертифицированный предохранительный клапан (\geq DN 20), имеющий допуск для работы с питьевой водой (→ рис. 10, стр. 55).
- ▶ Выполняйте требования инструкции по монтажу предохранительного клапана.
- ▶ Соединение сливной линии предохранительного клапана с водоотводом должно быть хорошо видно и находиться в защищенной от замерзания зоне.
 - Сечение сливной линии должно быть как минимум равно выходному сечению предохранительного клапана.
 - Сливная линия должна пропускать как минимум такой объёмный поток, который возможен на входе холодной воды (→ таб. 4, стр. 18).
- ▶ На предохранительном клапане установите предупреждающую табличку со следующей надписью: "Не перекрывать дренажную линию. Во время нагрева в целях безопасности может вытечь вода."

Если давление в системе превышает 80 % давления срабатывания предохранительного клапана:

- ▶ установите перед ним редукционный клапан (→ рис. 10, стр. 55).

Давление в сети (полное давление)	Давление срабатывания предохранительного клапана	Редукционный клапан	
		в ЕС	вне ЕС
< 4,8 бар	\geq 6 бар	не требуется	
5 бар	6 бар	макс. 4,8 бар	
5 бар	\geq 8 бар	не требуется	
6 бар	\geq 8 бар	макс. 5,0 бар	не требуется
7,8 бар	10 бар	макс. 5,0 бар	не требуется

Таб. 7 Выбор редукционного клапана

5.3 Установка датчиков температуры горячей воды

Для измерения и контроля температуры горячей воды в баке-водонагревателе установите температурный датчик в месте замера [4] (для котла) (→ рис. 3, стр. 53).

- ▶ Поверхность датчика должна по всей длине соприкасаться с погружной гильзой.

5.4 Электронагревательный элемент (дополнительное оборудование, только для W 200-5 EP)

- ▶ Установите электронагревательный элемент в соответствии с отдельной инструкцией по эксплуатации.
- ▶ После завершения монтажа бака проверьте защитный провод и металлические резьбовые соединения.

6 Ввод в эксплуатацию



УВЕДОМЛЕНИЕ: возможно повреждение оборудования из-за высокого давления. Из-за высокого давления возможно образование трещин от внутренних напряжений в эмалированном покрытии.

- ▶ Не перекрывайте сливную линию предохранительного клапана.

- ▶ Эксплуатируйте бак-водонагреватель и дополнительное оборудование в соответствии с требованиями изготовителя, приведёнными в технической документации.

6.1 Пуск в эксплуатацию бака-водонагревателя



Испытание на герметичность (опрессовку) бака выполняйте только водопроводной водой.

Испытательное избыточное давление в контуре горячей воды не должно превышать 10 бар (150 psi).

- ▶ Тщательно промойте трубопроводы и бак-водонагреватель перед пуском в эксплуатацию (→ рис. 13, стр. 56).

6.2 Инструктаж обслуживающего персонала



ОСТОРОЖНО: опасность ошпаривания горячей водой в местах водоразбора! Во время проведения термической дезинфекции или если температура горячей воды установлена выше 60 °С, существует опасность ошпаривания горячей водой в местах водоразбора.

- ▶ Необходимо указать потребителю, что горячую воду можно открывать только вместе с холодной водой.

- ▶ Объясните потребителю принцип действия и правила эксплуатации бака-водонагревателя, особенно обратите его внимание на правила техники безопасности.
- ▶ Объясните принцип действия и порядок проверки предохранительного клапана.
- ▶ Передайте потребителю всю прилагаемую к оборудованию документацию.
- ▶ **Рекомендации для потребителя:** заключите договор на проведение осмотров и технического обслуживания со специализированной фирмой, имеющей разрешение на выполнение таких работ. Проводите техническое обслуживание бака-водонагревателя через заданные промежутки времени (→ таб. 8, стр. 22) и ежегодно проводите контрольные осмотры.
- ▶ Укажите потребителю на следующее:
 - При нагреве вода может вытекать из предохранительного клапана.
 - Сливная линия предохранительного клапана должна быть всегда открыта.
 - Соблюдайте периодичность проведения технического обслуживания (→ таб. 8, стр. 22).
 - **Рекомендации по действиям при угрозе заморозков и кратковременном отсутствии потребителя:** оставьте бак-водонагреватель работать и установите самую низкую температуру горячей воды.

7 Прекращение работы бака-водонагревателя

- ▶ При наличии электронагревательного элемента (дополнительное оборудование) обесточьте бак-водонагреватель.
- ▶ Выключите регулятор температуры на системе управления.



ОСТОРОЖНО: опасность ошпаривания горячей водой!

- ▶ Дайте баку полностью остыть.

- ▶ Слейте воду из бака-водонагревателя (→ рис. 15 и 16, стр. 57).
- ▶ Выключите все компоненты отопительной системы и дополнительное оборудование в соответствии с требованиями изготовителя, приведёнными в технической документации.
- ▶ Закройте запорные краны (→ рис. 17, стр. 57).
- ▶ Сбросьте давление в теплообменнике.
- ▶ Слейте и продуйте теплообменник (→ рис. 18, стр. 57).
- ▶ Чтобы не возникла коррозия, высушите бак внутри и оставьте открытым смотровой люк.

8 Охрана окружающей среды/утилизация

Охрана окружающей среды является основным принципом предприятий концерна Bosch.

Качество продукции, рентабельность и охрана окружающей среды являются для нас равными по приоритетности целями. Законы и предписания по охране окружающей среды строго соблюдаются. Для охраны окружающей среды мы используем наилучшие технические средства и материалы с учетом экономических аспектов.

Упаковка

Мы принимаем участие во внутригосударственных системах утилизации упаковок, которые обеспечивают оптимальный замкнутый цикл использования материалов. Все применяемые нами упаковочные материалы являются экологически безвредными и многократно используемыми.

Старое оборудование

Снятое с эксплуатации оборудование содержит материалы, которые подлежат переработке для повторного использования. Конструктивные компоненты легко разбираются, а полимерные материалы имеют маркировку. Это позволяет отсортировать различные компоненты и направить их на вторичную переработку или в утиль.

9 Техническое обслуживание

- ▶ Перед проведением техобслуживания дайте баку-водонагревателю остыть.
- ▶ Проводите чистку и техническое обслуживание с указанной периодичностью.
- ▶ Сразу же устраняйте обнаруженные неисправности.
- ▶ Используйте только оригинальные запчасти!

9.1 Периодичность проведения технического обслуживания

Периодичность проведения технического обслуживания зависят от интенсивности эксплуатации, рабочей температуры и жёсткости воды (→ таб. 8, стр. 22).

При использовании хлорированной воды или устройств снижения жёсткости эти интервалы сокращаются.

Жёсткость воды в °dH	3 – 8,4	8,5 – 14	> 14
Концентрация карбоната кальция в моль/м ³	0,6 – 1,5	1,6 – 2,5	> 2,5
Температуры	Месяцы		
При нормальном расходе (< объёма бака за 24 ч)			
< 60 °C	24	21	15
60 – 70 °C	21	18	12
> 70 °C	15	12	6
При повышенном расходе (> объёма бака за 24 ч)			
< 60 °C	21	18	12
60 – 70 °C	18	15	9
> 70 °C	12	9	6

Таб. 8 Периодичность проведения технического обслуживания в месяцах

Запросите качество водопроводной воды у местного предприятия водоснабжения.

В зависимости от состава воды интервалы проведения техобслуживания могут отличаться от приведённых здесь.

9.2 Работы по техническому обслуживанию

9.2.1 Проверка предохранительного клапана

- ▶ Ежегодно проверяйте предохранительный клапан.

9.2.2 Удаление известковых отложений / чистка бака-водонагревателя



Чистка проходит эффективнее, если нагреть теплообменники перед промывкой. Благодаря эффекту термошока известковые отложения отделяются лучше.

- ▶ Отсоедините бак-водонагреватель от водопроводной сети.
- ▶ Закройте запорные краны и при наличии электрического нагревательного элемента отсоедините его от электросети (→ рис. 17, стр. 57).
- ▶ Слейте воду из бака-водонагревателя (→ рис. 15 и 16, стр. 57).
- ▶ Проверьте наличие загрязнений (известковых отложений, осадка) в баке.
- ▶ **Для мягкой воды:**
Регулярно проверяйте наличие осадка в баке.
- или-
- ▶ **Для жесткой воды:**
Регулярно проводите химическую чистку в зависимости от количества образующейся извести (например, средствами для растворения извести на основе лимонной кислоты).
- ▶ Промойте бак-водонагреватель (→ рис. 21, стр. 58).

- ▶ Отвалившиеся куски можно удалить пылесосом для сухой и влажной чистки с пластмассовым соплом.
- ▶ Закройте смотровой люк с новым уплотнением (→ рис. 24, стр. 59).
- ▶ Введите бак-водонагреватель в эксплуатацию (→ глава 6, стр. 21).

9.2.3 Проверка магниевого анода



При неправильном обслуживании магниевого анода перестаёт действовать гарантия на бак водонагреватель.

Магниевый анод представляет собой анод протекторной защиты от коррозии, изнашивающийся в процессе эксплуатации бака-водонагревателя.

Мы рекомендуем ежегодно измерять защитный ток контрольным прибором проверки анода (→ рис. 19, стр. 58).



Поверхность магниевого анода не должна контактировать с маслом или консистентной смазкой.

- ▶ Соблюдайте чистоту.

- ▶ Перекройте подачу холодной воды
- ▶ Сбросьте давление в баке-водонагревателе (→ рис. 15, стр. 57).
- ▶ Демонтируйте и проверьте магниевый анод (→ рис. 20 - 24, стр. 58).
- ▶ Если диаметр анода стал меньше 15 мм, то замените его.
- ▶ Проверьте переходное сопротивление между подключением защитного провода и магниевым анодом.

Obsah

1	Vysvetlenie symbolov	25
1.1	Vysvetlivky symbolov	25
1.2	Všeobecné bezpečnostné pokyny	25
2	Údaje o výrobku	25
2.1	Správne použitie	25
2.2	Typový štítok	25
2.3	Rozsah dodávky	25
2.4	Technické údaje	26
2.5	Údaje o výrobku týkajúce sa spotreby energie	27
2.6	Popis výrobku	27
3	Predpisy	27
4	Preprava	28
5	Montáž	28
5.1	Inštalácia zariadenia	28
5.1.1	Požiadavky na miesto inštalácie	28
5.1.2	Inštalácia zásobníka teplej vody	28
5.2	Hydraulická prípojka	28
5.2.1	Hydraulické pripojenie zásobníka teplej vody	28
5.2.2	Montáž poistného ventilu (dodávka stavby)	28
5.3	Montáž snímača teploty teplej vody	28
5.4	Elektrická vykurovací vložka (príslušenstvo, iba v prípade W 200-5 EP)	28
6	Uvedenie do prevádzky	29
6.1	Uvedenie zásobníka teplej vody do prevádzky	29
6.2	Informovanie prevádzkovateľa	29
7	Odstavenie z prevádzky	29
8	Ochrana životného prostredia/likvidácia odpadu	29
9	Údržba	30
9.1	Intervaly údržby	30
9.2	Údržbové práce	30
9.2.1	Kontrola poistného ventilu	30
9.2.2	Odstránenie vodného kameňa/vyčistenie zásobníka teplej vody	30
9.2.3	Kontrola horčíkovej anódy	30

1 Vysvetlenie symbolov

1.1 Vysvetlivky symbolov

Výstražné upozornenia



Výstražné upozornenia sú v texte označené výstražným trojuholníkom na šedom pozadí.

Výstražné výrazy uvedené na začiatku výstražného upozornenia označujú druh a intenzitu následkov v prípade nedodržania opatrení na odvrátenie nebezpečenstva.

- **UPOZORNENIE** znamená, že môže dôjsť k vecným škodám.
- **POZOR** znamená, že môže dôjsť k ľahkým až stredne ťažkým zraneniam osôb.
- **VAROVANIE** znamená, že môže dôjsť k ťažkým zraneniam.
- **NEBEZPEČENSTVO** znamená, že môže dôjsť k život ohrožujúcim zraneniam.

Dôležité informácie



Dôležité informácie bez ohrozenia osôb alebo vecí sú označené symbolom uvedeným vedľa nich. Sú ohraničené čiarami nad a pod textom.

Ďalšie symboly

Symbol	Význam
▶	Krok, ktorý je potrebné vykonať
→	Odkaz na iné miesta v dokumente alebo na iné dokumenty
•	Vymenovanie/položka v zozname
-	Vymenovanie/položka v zozname (2. úroveň)

Tab. 1

1.2 Všeobecné bezpečnostné pokyny

Všeobecné informácie

Tento návod na inštaláciu a údržbu je určený pre odborného pracovníka.

Nedodržiavanie bezpečnostných pokynov môže viesť k ťažkým poraneniam.

- ▶ Prečítajte si bezpečnostné pokyny a dodržujte inštrukcie, ktoré obsahujú.
- ▶ Dodržujte návod na inštaláciu a údržbu, aby ste tak zaručili bezchybnú funkciu zariadenia.
- ▶ Zdroj tepla a príslušenstvo namontujte a uveďte do prevádzky podľa príslušného návodu na inštaláciu.
- ▶ Aby sa zabránilo prístupu kyslíka a tým aj vzniku korózie, nepoužívajte difúzne otvorené komponenty! Nepoužívajte otvorené expanzné nádoby.
- ▶ **V žiadnom prípade neuzatvárajte poistný ventil!**

2 Údaje o výrobku

2.1 Správne použitie

Zásobník teplej vody je určený na ohrev a akumuláciu pitnej vody. Dodržujte predpisy, smernice a normy o pitnej vode platné v príslušnej krajine.

Zásobník teplej vody používajte iba v uzatvorených systémoch.

Iné použitie nie je správne. Na škody v dôsledku nesprávneho použitia zariadenia sa nevzťahuje záruka.

Požiadavky týkajúce sa pitnej vody	Jednotka	
Tvrdosť vody, min.	ppm	36
	zrno/US galón	2,1
	°dH	2
Hodnota pH, min. – max.		6,5 – 9,5
Vodivosť, min. – max.	µS/cm	130 – 1500

Tab. 2 Požiadavky týkajúce sa pitnej vody

2.2 Typový štítok

Typový štítok sa nachádza hore na zadnej strane zásobníka teplej vody a obsahuje nasledovné údaje:

Poz.	Popis
1	Typové označenie
2	Sériové číslo
3	Netto objem
4	Pohotovostná potreba tepla
5	Objem zohriaty el. vložkou
6	Rok výroby
7	Ochrana proti korózii
8	Max. teplota teplej vody v zásobníku
9	Max. teplota výstupu zdroja tepla
10	Max. teplota výstupu solárneho systému
11	El. pripojovacie vedenie
12	Vykurovacia voda - privádzaný výkon
13	Vykurovacia voda - prietokové množstvo pre privádzaný výkon vykurovacej vody
14	S možným objemom 40 °C elektricky ohrievanej vody
15	Max. prevádzkový tlak na strane pitnej vody
16	Najvyšší dimenzovaný tlak
17	Max. prevádzkový tlak na strane zdroja tepla
18	Max. prevádzkový tlak na strane solárneho systému
19	Max. prevádzkový tlak na strane pitnej vody CH
20	Max. skúšobný tlak na strane pitnej vody CH
21	Max. teplota teplej vody v prípade el. vykurovania

Tab. 3 Typový štítok

2.3 Rozsah dodávky

- Zásobník teplej vody
- Návod na inštaláciu a údržbu

2.4 Technické údaje

	Jednotka	W 120-5 P A	W 120-5 P B	W 160-5 P A	W 160-5 P B	W 200-5 P A	W 200-5 P B	W 200-5 EP C
Všeobecne								
Rozmery		→ obr. 1, str. 52						
Rozmer pri sklopení	mm	1200	1160	1450	1410	1660	1625	1625
Min. výška miestnosti pre výmenu anódy	mm	1390	1370	1650	1650	1880	1880	1880
Prípojky		→ tab. 6, str. 27						
Rozmer prípojky teplej vody	DN	R1"	R1"	R1"	R1"	R1"	R1"	R1"
Rozmer prípojky studenej vody	DN	R1"	R1"	R1"	R1"	R1"	R1"	R1"
Rozmer prípojky cirkulácie	DN	R¾"	R¾"	R¾"	R¾"	R¾"	R¾"	R¾"
Vnútorý priemer v mieste merania snímačom teploty zásobníka	mm	19	19	19	19	19	19	19
Hmotnosť prázdneho zariadenia (bez obalu)	kg	67	64	77	74	88	84	84
Celková hmotnosť vrátane náplne	kg	187	184	237	234	288	284	284
Objem zásobníka								
Užitočný objem (celkový)	l	115	115	156	156	196	196	196
Využitelné množstvo teplej vody ¹⁾ pri teplote teplej vody ²⁾ :								
45 °C	l	163	163	217	217	271	271	271
40 °C	l	190	190	253	253	317	317	317
Spotreba tepla v pohotovostnom režime podľa DIN EN 12897 ³⁾	kWh/24h	0,88	1,0	0,92	1,3	1,03	1,3	1,5
Maximálny prietok privádzanej studenej vody	l/min	12	12	16	16	20	20	20
Maximálna teplota teplej vody	°C	95	95	95	95	95	95	95
Maximálny prevádzkový tlak pitnej vody	bar pretl.	10	10	10	10	10	10	10
Najvyšší dimenzovaný tlak (studená voda)	bar pretl.	7,8	7,8	7,8	7,8	7,8	7,8	7,8
Maximálny skúšobný tlak teplej vody	bar pretl.	10	10	10	10	10	10	10
Výmenník tepla								
Objem	l	4,8	4,8	6,0	6,0	6,0	6,0	6,0
Povrch	m ²	0,7	0,7	0,9	0,9	0,9	0,9	0,9
Výkonová charakteristika N _L podľa DIN 4708 ⁴⁾	NL	1,4	1,4	2,6	2,6	4,2	4,2	4,2
Trvalý výkon (pri teplote výstupu 80 °C, 45 °C teploty teplej vody na výstupe a teplote studenej vody 10 °C)	kW	25	25	31,5	31,5	31,5	31,5	31,5
	l/min	10,2	10,2	12,9	12,9	12,9	12,9	12,9
Doba rozkúrenia pri menovitom výkone	min	19	19	20	20	25	25	25
Max. ohrev pomocou el. vykurovacej vložky, iba v prípade W 200-5 EP ⁵⁾	kW	-	-	-	-	-	-	6
Maximálna teplota vykurovacej vody	°C	160	160	160	160	160	160	160
Maximálny prevádzkový tlak vykurovacej vody	bar pretl.	16	16	16	16	16	16	16
Rozmer prípojky vykurovacej vody	DN	R1"	R1"	R1"	R1"	R1"	R1"	R1"
Diagram tlakovej straty		→ obr. 2, str. 53						

Tab. 4 Rozmery a technické údaje (→ obr. 1, str. 52 a obr. 3, str. 53)

- 1) Bez solárneho ohrevu alebo dobíjania; nastavená teplota zásobníka 60 °C
- 2) Zmiešaná voda v mieste odberu (pri teplote studenej vody 10 °C)
- 3) Straty spôsobené prenosom mimo zásobníka teplej vody nie sú zohľadnené.
- 4) Výkonová charakteristika N_L = 1 podľa DIN 4708 pre 3,5 osoby, normálny typ vane a umývačku riadu. Teploty: Zásobník 60 °C, výstup 45 °C a studená voda 10 °C. Meranie s max. výkonom pri rozkúrení. V prípade zníženia výkonu pri rozkurovaní dôjde k zmenšeniu N_L.
- 5) V prípade zdrojov tepla s vyšším výkonom pri rozkurovaní tento treba obmedziť na uvedenú hodnotu.

2.5 Údaje o výrobku týkajúce sa spotreby energie

Nasledovné údaje o výrobku zodpovedajú požiadavkám nariadenia EÚ 811/2013 a 812/2013 ohľadom doplnenia smernice 2010/30/EÚ.

Číslo výrobku	Typ výrobku	Objem zásobníka (V)	Strata pri udržiavaní tepla (S)	Trieda energetickej účinnosti prípravy teplej vody
7 735 501 540	W 120-5 P1	115,0 l	36,7 W	A
7 735 500 779	W 120-5 P	115,0 l	43,0 W	B
8 718 543 055	WST 120-5C			
7 735 501 541	W 160-5 P1	155,5 l	38,2 W	A
7 735 500 780	W 160-5 P	155,5 l	54,8 W	B
8 718 543 064	WST 160-5C			
7 735 501 544	W 200-5 P1	196,0 l	42,7 W	A
7 735 500 781	W 200-5 P	196,0 l	53,8 W	B
8 718 543 073	WST 200-5C			
7 735 500 783	W 200-5 EP	196,0 l	63,8 W	C
8 718 543 083	WST 200-5EC			

Tab. 5 Údaje o výrobku týkajúce sa spotreby energie

2.6 Popis výrobku

Poz.	Popis
1	Výstup teplej vody
2	Prípojka pre cirkuláciu
3	Výstup zo zásobníka
4	Ponorné puzdro pre snímač teploty zdroja tepla
5	Spiatočka zásobníka
6	Prívod studenej vody
7	Výmenník tepla pre dohrev kotlom, hladká rúra so smaltovaným povrchom
8	Hrdlo pre montáž el. vykurovacej vložky (W 200-5 EP)
9	Elektricky izolované namontovaná horčíková anóda
10	Oceľová nádoba zásobníka so smaltovaným povrchom
11	Plášť, lakovaný plech s 50 mm hrubou tepelnou izoláciou z tvrdej polyuretánovej peny
12	Skúšobný otvor pre údržbu a čistenie
13	PS kryt plášte

Tab. 6 Popis výrobku (→ obr. 3, str. 53 a obr. 10, str. 55)

3 Predpisy

Dodržiňte nasledovné smernice a normy:

- Miestne predpisy
- **EnEG** (v Nemecku)
- **EnEV** (v Nemecku).

Inštalácia a vybavenie vykurovacích zariadení a zariadení na prípravu teplej vody:

- **DIN a EN normy**
 - **DIN 4753-1** – Ohrievače vody ...; Požiadavky, označenie, vybavenie a skúška
 - **DIN 4753-3** – Ohrievače vody ...; Ochrana proti korózii smaltovaním na strane vody; požiadavky a skúška (produktová norma)
 - **DIN 4753-6** – Zariadenia na ohrev vody ...; Katódová ochrana proti korózii pre smaltované oceľové zásobníky; požiadavky a skúška (produktová norma)
 - **DIN 4753-8** – Ohrievače vody ... - časť 8: Tepelná izolácia ohrievačov vody do menovitého objemu 1000 l - požiadavky a skúška (produktová norma)
 - **DIN EN 12897** – Dodávka vody - Ustanovenie týkajúce sa ... zásobníkových ohrievačov vody (produktová norma)
 - **DIN 1988** – Technické pravidlá pre inštalácie zariadení s pitnou vodou
 - **DIN EN 1717** – Ochrana pitnej vody pred znečistením ...
 - **DIN EN 806** – Technické pravidlá pre inštalácie zariadení s pitnou vodou
 - **DIN 4708** – Centrálna zariadenia na ohrev vody
- **DVGW**
 - Pracovný návod W 551 – Zariadenia na ohrev a rozvod pitnej vody; technické opatrenia na znižovanie rastu legionel v nových zariadeniach; ...
 - Pracovný návod W 553 – Dimenzovanie cirkulačných systémov
 -

4 Preprava

- Počas prepravy zaistite zásobník teplej vody proti pádu.
- Zabalený zásobník teplej vody prepravte pomocou vrecového vozíka s napínacím pásmom (→ obr. 4, str. 54).

-alebo-

- Nezabalený zásobník teplej vody prepravte pomocou prepravnej siete, chráňte pritom prípojky pred poškodením.

5 Montáž

Zásobník teplej vody sa dodáva kompletne zmontovaný.

- Skontrolujte, či je zásobník teplej vody neporušený a kompletný.

5.1 Inštalácia zariadenia

5.1.1 Požiadavky na miesto inštalácie



UPOZORNENIE: Nebezpečenstvo poškodenia zariadenia v dôsledku nedostatočnej nosnosti plochy, na ktorej je umiestnené zariadenie, alebo nevhodného podkladu!

- Zabezpečte, aby plocha pre inštaláciu zariadenia bola rovná a mala dostatočnú nosnosť.

- V prípade, že hrozí nahromadenie vody na podlahe v miestnosti inštalácie zariadenia, postavte zásobník teplej vody na podstavec.
- Zásobník teplej vody inštalujte v suchých miestnostiach zabezpečených proti mrazu.
- Dodržujte minimálnu výšku miestnosti (→ tab. 9, str. 55) a minimálne odstupy od stien v miestnosti, kde má byť nainštalované zariadenie (→ obr. 6, str. 54).

5.1.2 Inštalácia zásobníka teplej vody

- Zásobník teplej vody umiestnite a vyrovnajte (→ obr. 7 až obr. 8, str. 54).
- Namontujte teflónovú pásku alebo teflónové vlákno (→ obr. 9, str. 55).

5.2 Hydraulická prípojka



VAROVANIE: Nebezpečenstvo požiaru v dôsledku spájkovania a zvrárania!

- Pri spájkovaní a vykonávaní zvracích prác zabezpečte vhodné ochranné opatrenia, pretože tepelná izolácia je horľavá. Napríklad zakryte tepelnú izoláciu.
- Po ukončení práce skontrolujte, či je plášť zásobníka neporušený.



VAROVANIE: Nebezpečenstvo poškodenia zdravia znečistenou vodou!

V dôsledku nečisto vykonaných montážnych prác dôjde k znečisteniu pitnej vody.

- Zásobník teplej vody nainštalujte a vybavte z hygienického hľadiska bezchybne v súlade s normami a smernicami platnými v príslušnej krajine.

5.2.1 Hydraulické pripojenie zásobníka teplej vody

Príklad zariadenia so všetkými odporučenými ventilmi a kúhľmi (→ obr. 10, str. 55).

- Používajte inštalčný materiál, ktorý je odolný voči teplotám do 160 °C (320 °F).
- Nepoužívajte otvorené expanzné nádoby.

- V prípade zariadení na ohrev pitnej vody s plastovými potrubiami použite kovové skrutkové spoje prípojok.
- Vypúšťacie potrubie dimenzujte podľa prípojky.
- Aby ste zabezpečili odkalovanie, nemontujte do vypúšťacieho potrubia žiadne ohyby.
- Plniace potrubia namontujte tak, aby boli čo možno najkratšie a zaizolujte ich.
- V prípade použitia spätného ventilu v prírodnom potrubí za účelom prívodu studenej vody: Medzi spätný ventil a prívod studenej vody namontujte poistný ventil.
- Ak je kľudový tlak v zariadení vyšší ako 5 barov, namontujte redukčný ventil.
- Uzavrte všetky nepoužívané prípojky.

5.2.2 Montáž poistného ventilu (dodávka stavby)

- Na mieste stavby nainštalujte do potrubia studenej vody poistný ventil, ktorého konštrukčný typ má príslušné schválenie pre pitnú vodu (\geq DN 20) (→ obr. 10, str. 55).
- Dodržujte pokyny uvedené v návode na inštaláciu poistného ventilu.
- Výfukové potrubie poistného ventilu musí voľne a viditeľne ústiť do odtoku v oblasti zabezpečenej proti mrazu.
 - Výfukové potrubie musí zodpovedať najmenej prierezu vývodu poistného ventilu.
 - Výfukové potrubie musí umožňovať vypustenie min. takého objemového prietoku, ktorý je možný na prívode studenej vody (→ tab. 4, str. 26).
- Na poistný ventil umiestnite štítok s nasledovným upozornením: "Neuzatvárajte výfukové potrubie. Počas rozkurvania môže z prevádzkových dôvodov dochádzať k úniku vody."

Ak tlak zariadenia v pokoji prekročí 80 % reakčného tlaku poistného ventilu:

- Predradte redukčný ventil (→ obr. 10, str. 55).

Tlak v sieti (kľudový tlak)	Reakčný tlak poistného ventilu	Redukčný ventil	
		v EÚ	mimo EÚ
< 4,8 baru	\geq 6 barov	nie je potrebný	
5 barov	6 barov	max. 4,8 baru	
5 barov	\geq 8 barov	nie je potrebný	
6 barov	\geq 8 barov	max. 5,0 barov	nie je potrebný
7,8 baru	10 barov	max. 5,0 barov	nie je potrebný

Tab. 7 Výber vhodného redukčného ventilu

5.3 Montáž snímača teploty teplej vody

Za účelom merania a kontroly teploty teplej vody v zásobníku teplej vody namontujte vždy jeden snímač teploty teplej vody v mieste merania [7] (v solárnom zariadení) a [3] (v zdroji tepla) (→ obr. 3, str. 53).

- Namontujte snímač teploty teplej vody (→ obr. 11, str. 56). Dajte pozor nato, aby bol zabezpečený kontakt medzi plochou ponorného puzdra a snímačom po celej jeho dĺžke.

5.4 Elektrická vykurovacia vložka (príslušenstvo, iba v prípade W 200-5 EP)

- Namontujte elektrickú vykurovaciú vložku podľa samostatného návodu na inštaláciu.
- Po ukončení celej inštalácie zásobníka vykonajte skúšku ochranného vodiča (vrátane kovových skrutkovacích spojov prípojok).

6 Uvedenie do prevádzky



UPOZORNENIE: Poškodenie zariadenia vplyvom príliš vysokého tlaku!

Vplyvom príliš vysokého tlaku môžu v smaltovaní vzniknúť trhliny spôsobené prnutím materiálu.

- ▶ Neuzatvárajte výfukové potrubie poistného ventilu.

- ▶ Všetky konštrukčné celky a príslušenstvá uvedte do prevádzky podľa inštrukcií výrobcu uvedených v technickej dokumentácii.

6.1 Uvedenie zásobníka teplej vody do prevádzky



Skúšku utesnenia zásobníka teplej vody vykonajte výlučne pitnou vodou.

Skúšobný tlak na strane teplej vody smie mať pretlak max. 10 barov (150 psi).

- ▶ Potrubia a zásobník teplej vody pred ich uvedením do prevádzky dôkladne prepláchnite (→ obr. 13, str. 56).

6.2 Informovanie prevádzkovateľa



VAROVANIE: Nebezpečenstvo obarenia na miestach odberu teplej vody!

Počas tepelnej dezinfekcie a v prípade, ak je teplota teplej vody nastavená na viac ako 60 °C hrozí v miestach odberu teplej vody nebezpečenstvo obarenia.

- ▶ Upozornite prevádzkovateľa na to, aby púšťal iba zmiešanú vodu.

- ▶ Vysvetlite mu spôsob činnosti a manipuláciu s vykurovacím zariadením a obzvlášť ho upozornite na bezpečnostno-technické aspekty.
- ▶ Vysvetlite spôsob funkcie a skúšku poistného ventilu.
- ▶ Odovzdajte všetky priložené dokumenty prevádzkovateľovi.
- ▶ **Odporúčanie pre zákazníka:** Uzatvorte zmluvu o vykonávaní revízie a údržby s autorizovanou špecializovanou firmou. V predpísaných intervaloch vykonávajte údržbu (→ tab. 8, str. 30) a raz za rok revíziu zásobníka teplej vody.
- ▶ Upozornite prevádzkovateľa na nasledovné aspekty:
 - Pri rozkurovaní môže z poistného ventilu vytekať voda.
 - Výfukové potrubie poistného ventilu musí byť stále otvorené.
 - Je nutné dodržiavať intervaly údržby (→ tab. 8, str. 30).
 - **Odporúčanie v prípade nebezpečenstva mrazu a krátkodobej neprítomnosti prevádzkovateľa:** Nechajte zásobník teplej vody v prevádzke a nastavte najnižšiu teplotu vody.

7 Odstavenie z prevádzky

- ▶ V prípade, že je nainštalovaná elektrická vykurovacia vložka (príslušenstvo) odpojte el. napájanie zásobníka teplej vody.
- ▶ Vypnite regulátor teploty na riadiacej jednotke.



VAROVANIE: Nebezpečenstvo obarenia horúcou vodou!

- ▶ Nechajte dostatočne vychladnúť zásobník teplej vody.

- ▶ Vypustíte zásobník teplej vody (→ obr. 15 a 16, str. 57).
- ▶ Odstavte z prevádzky všetky konštrukčné celky a príslušenstvá vykurovacieho zariadenia podľa inštrukcií výrobcu uvedených v technickej dokumentácii.
- ▶ Zatvorte uzatváracie ventily (→ obr. 17, str. 57).
- ▶ Vypustite tlak z výmenníka tepla.
- ▶ Vypustite vodu a tlak z výmenníka tepla (→ obr. 18, str. 57).
- ▶ Aby nedochádzalo k ich korózii, dôkladne vysušte vnútorný priestor a nechajte otvorený poklop revízneho otvoru.

8 Ochrana životného prostredia/likvidácia odpadu

Ochrana životného prostredia je základným princípom Skupiny Bosch. Kvalita výrobkov, hospodárnosť a ochrana životného prostredia sú pre nás rovnako dôležité ciele. Prísne dodržiavame zákony a predpisy o ochrane životného prostredia.

Balenie

Čo sa týka balenia, v jednotlivých krajinách sa zúčastňujeme na systémoch opätovného zhodnocovania odpadov, ktoré zaisťujú optimálnu recykláciu. Všetky použité obalové materiály sú ekologické a recyklovateľné.

Staré zariadenie

Staré zariadenia obsahujú materiály, ktoré je možné opätovne využiť. Konštrukčné celky sa dajú jednoducho separovať a plasty sú označené. Tak je možné roztriediť rôzne konštrukčné celky a materiál odviezť na ďalšiu recykláciu alebo likvidáciu.

9 Údržba

- ▶ Pred vykonaním údržby nechajte zásobník teplej vody vždy vychladnúť.
- ▶ V stanovených intervaloch vykonávajte čistenie a údržbu zariadenia.
- ▶ Poruchy ihneď odstráňte.
- ▶ Používajte iba originálne náhradné diely!

9.1 Intervaly údržby

Údržbu je treba vykonávať v závislosti od prietoku, prevádzkovej teploty a tvrdosti vody (→ tab. 8, str. 30).

V prípade používania pitnej vody obsahujúcej chlór sa skracujú intervaly údržby.

Tvrdosť vody v °dH	3 – 8,4	8,5 – 14	> 14
Koncentrácia uhličitano vápenatého v mol/ m ³	0,6 – 1,5	1,6 – 2,5	> 2,5
Teploty	Mesiace		
V prípade normálneho prietoku (< objem zásobníka/24 h)			
< 60 °C	24	21	15
60 – 70 °C	21	18	12
> 70 °C	15	12	6
V prípade zvýšeného prietoku (> objem zásobníka/24 h)			
< 60 °C	21	18	12
60 – 70 °C	18	15	9
> 70 °C	12	9	6

Tab. 8 Intervaly údržby v mesiacoch

Informácie o kvalite miestnej vody sa môžete dozvedieť u miestneho vodárenského podniku.

V závislosti od zloženia vody sú odôvodnené odchýlky od uvedených orientačných hodnôt.

9.2 Údržbové práce

9.2.1 Kontrola poistného ventilu

- ▶ Raz za rok skontrolujte poistný ventil.

9.2.2 Odstránenie vodného kameňa/vyčistenie zásobníka teplej vody



Aby ste zvýšili účinok čistenia, zohrejte výmenník tepla skôr ako ho vystriekate vodou. V dôsledku pôsobenia efektu tepelného šoku sa vápenaté usadeniny (napr. usadeniny vodného kameňa) lepšie uvoľnia.

- ▶ Uzatvorenie zásobníka teplej vody voči rozvodu pitnej vody.
- ▶ Zatvorte uzatváracie ventily a v prípade použitia elektrickej vykurovacej vložky túto odpojte od elektrickej siete (→ obr. 17, str. 57).
- ▶ Vypustite zásobník teplej vody (→ obr. 15 a 16, str. 57).
- ▶ Skontrolujte vnútorný priestor zásobníka teplej vody, či sa v ňom nenachádzajú nečistoty (usadeniny vodného kameňa, sedimenty).

▶ V prípade vody s nízkym obsahom vápnika:

Pravidelne kontrolujte nádobu a čistite ju od usadenín.

-alebo-

▶ V prípade vody s vysokým obsahom vápnika príp. silného znečistenia:

Chemickým čistením pravidelne čistite zásobník teplej vody od usadeného vodného kameňa (napr. pomocou vhodného prostriedku na uvoľňovanie vodného kameňa na báze kyseliny citrónovej).

- ▶ Vystriekajte vodou zásobník teplej vody (→ obr. 21, str. 58).
- ▶ Zvyšky môžete odstrániť pomocou vysávača na mokré/suché vysávanie s plastovou sacou trubicou.

- ▶ Do revízneho otvoru vložte nové tesnenie (→ obr. 24, str. 59).
- ▶ Znova uvedte zásobník teplej vody do prevádzky (→ kapitola 6, str. 29).

9.2.3 Kontrola horčíkovej anódy



V prípade nevykonávania odbornej údržby horčíkovej anódy zaniká záruka na zásobník teplej vody.

Horčíková anóda je reakčná anóda, ktorá sa prevádzkou zásobníka teplej vody spotrebúva.

Odporúčame Vám raz za rok zmerať ochranný prúd prístrojom na kontrolu anód (→ obr. 19, str. 58). Prístroj na skúšanie anód je možné obdržať ako príslušenstvo.



Povrch horčíkovej anódy nesmie prísť do kontaktu s olejom ani mazivom.

- ▶ Dodržujte čistotu.

- ▶ Uzavrite prívod studenej vody.
- ▶ Vypustite tlak zo zásobníka teplej vody (→ obr. 15, str. 57).
- ▶ Demontujte a skontrolujte horčíkovú anódu (→ obr. 20 až obr. 24, str. 58).
- ▶ Ak je priemer horčíkovej anódy menší ako 15 mm, vymeňte ju.
- ▶ Skontrolujte prechodový odpor medzi prípojkou ochranného vodiča a horčíkovou anódou.

Vsebina

1	Pomen uporabljenih znakov za nevarnost	32
1.1	Pomen uporabljenih znakov za nevarnost	32
1.2	Splošni varnostni napotki	32
2	O proizvodni	32
2.1	Uporaba v skladu z določili	32
2.2	Napisna ploščica	32
2.3	Obseg dobave	32
2.4	Tehnični podatki	33
2.5	Podatki o energijski porabi izdelka	34
2.6	Opis izdelka	34
3	Predpisi	34
4	Transport	35
5	Montaža	35
5.1	Napotki za namestitve	35
5.1.1	Zahteve za kraj postavitve	35
5.1.2	Namestitev bojlerja	35
5.2	Hidravlični priključek	35
5.2.1	Hidravlični prikllop bojlerja	35
5.2.2	Montaža varnostnega ventila (ni v sklopu dobavljene opreme)	35
5.3	Montaža tipala temperature sanitarne vode	35
5.4	Električni grelni vložek (dodatna oprema, samo za W 200-5 EP)	35
6	Zagon	36
6.1	Zagon bojlerja	36
6.2	Seznanimatev uporabnika	36
7	Prekinitev obratovanja	36
8	Varstvo okolja/odpadki	36
9	Vzdrževanje	37
9.1	Intervali vzdrževanja	37
9.2	Vzdrževalna dela	37
9.2.1	Preverjanje varnostnega ventila	37
9.2.2	Odstranjevanje vodnega kamna/čiščenje bojlerja	37
9.2.3	Preverjanje Mg-anode	37

1 Pomen uporabljenih znakov za nevarnost

1.1 Pomen uporabljenih znakov za nevarnost

Varnostna opozorila



Varnostna opozorila v teh navodilih so označena z opozorilnim trikotnikom in okvirjem.

Opozorilna beseda poleg trikotnika izraža vrsto in resnost nevarnosti, ki nastopi, če se ukrepi za odpravljanje nevarnosti ne upoštevajo.

- **OPOZORILO** pomeni, da lahko pride do materialne škode.
- **PREVIDNO** opozarja na lažje do srednje težke telesne poškodbe.
- **POZOR** opozarja, da grozi nevarnost težkih telesnih poškodb.
- **NEVARNO** pomeni, da lahko neupoštevanje navodil privede do življenjsko nevarnih telesnih poškodb.

Pomembne informacije



Pomembne informacije brez nevarnosti za ljudi ali stvari so označene z znakom "i" (info). Od ostalega besedila so ločena z vodoravnima črtama.

Dodatni simboli

Simbol	Opis
▶	korak opravlja
→	opominja, kje v navodilih/drugi literaturi najdete podrobnejše informacije.
•	točka/vnos v seznam
–	točka/vnos v seznam (2. nivo)

Tab. 1

1.2 Splošni varnostni napotki

Splošno

Navodila za montažo in vzdrževanje so namenjena serviserju.

Neupoštevanje varnostnih navodil ima lahko za posledico težke telesne poškodbe.

- ▶ Preberite varnostna navodila in upoštevajte napotke, navedene v teh navodilih.
- ▶ Upoštevajte navodila za montažo in vzdrževanje, le tako boste zagotovili brezhibno delovanje naprave.
- ▶ Grelnik in dodatno opremo namestite v skladu s priloženimi navodili za montažo in ga zaženite.
- ▶ Da bi preprečili vnos kisika in s tem pojav korozije, ne uporabljajte difuzijske odprtih komponent! Ne uporabljajte odprtih raztezni posod.
- ▶ **V nobenem primeru ne zaprite varnostnega ventila!**

2 O proizvodju

2.1 Uporaba v skladu z določili

Bojler je izdelan za ogrevanje in shranjevanje pitne vode. Upoštevajte zahteve nacionalnih predpisov, smernice in standarde, ki so veljavni za pitno vodo.

Bojler uporabljajte samo v zaprtih sistemih.

Vsaka druga uporaba se šteje kot nenamenska uporaba. Škode, ki zaradi tega nastanejo zaradi nestrokovne uporabe, so izključene iz garancije.

Zahteve za pitno vodo	Merska enota	
Trdota vode, min.	ppm grain/US gallon °dH	36 2,1 2
pH-vrednost, min. – maks.		6,5 – 9,5
Prevodnost, min. – maks.	µS/cm	130 – 1500

Tab. 2 Zahteve za pitno vodo

2.2 Napisna ploščica

Napisna ploščica je nameščena zgoraj na hrbtini strani bojlerja in vsebuje naslednje podatke:

Poz.	Opis
1	Oznaka tipa
2	Serijska številka
3	Dejanska prostornina
4	Pripravljalna grelna moč
5	Prostornina, segreta prek električnega grelnika
6	Leto izdelave
7	Protikorozijska zaščita
8	Maks. temperatura sanitarne vode v bojlerju
9	Maks. temperatura dvižnega voda vir ogrevanja
10	Maks. temperatura dvižnega voda solarno
11	Električna priključna moč
12	Vhodna moč ogrevalne vode
13	Pretočna količina ogrevalne vode za vhodno moč ogrevalne vode
14	S 40 °C točljiva prostornina električnega segrevanja
15	Maks. delovni tlak na priključku za pitno vodo
16	Maks. tlak
17	Maks. delovni tlak na priključku vira ogrevanja
18	Maks. delovni tlak na solarnem priključku
19	Maks. delovni tlak na priključku za pitno vodo CH
20	Maks. preskusni tlak na priključku za pitno vodo CH
21	Maks. temperatura sanitarne vode pri električnem ogrevanju

Tab. 3 Napisna ploščica

2.3 Obseg dobave

- Bojler
- Navodila za montažo in vzdrževanje

2.4 Tehnični podatki

	Enota	W 120-5 P A	W 120-5 P B	W 160-5 P A	W 160-5 P B	W 200-5 P A	W 200-5 P B	W 200-5 EP C
Splošno								
Mere		→ sl. 1, str. 52						
Mera ob nagibu	mm	1200	1160	1450	1410	1660	1625	1625
Min. višina prostora za menjavo anod	mm	1390	1370	1650	1650	1880	1880	1880
Priključki		→ Tab. 6, str. 34						
Priključna mera za toplo vodo	DN	R1"	R1"	R1"	R1"	R1"	R1"	R1"
Priključna mera za hladno vodo	DN	R1"	R1"	R1"	R1"	R1"	R1"	R1"
Priključna mera za cirkulacijski vod	DN	R¾"	R¾"	R¾"	R¾"	R¾"	R¾"	R¾"
Notranji premer tulke za temperaturno tipalo v bojlerju	mm	19	19	19	19	19	19	19
Lastna teža (brez embalaže)	kg	67	64	77	74	88	84	84
Skupna masa s polnitvijo	kg	187	184	237	234	288	284	284
Prostornina								
Uporabna prostornina (celotna)	l	115	115	156	156	196	196	196
Uporabna količina sanitarne vode ¹⁾ pri iztočni temperaturi sanitarne vode ²⁾ :								
45 °C	l	163	163	217	217	271	271	271
40 °C	l	190	190	253	253	317	317	317
Pripravljala grelna moč v skladu z DIN EN 12897 ³⁾	kWh/24h	0,88	1,0	0,92	1,3	1,03	1,3	1,5
Maks. pretok pri vstopu hladne vode	l/min	12	12	16	16	20	20	20
Maks. temperatura sanitarne vode	°C	95	95	95	95	95	95	95
Maks. delovni tlak pitne vode	bar	10	10	10	10	10	10	10
Maks. tlak (hladna voda)	bar	7,8	7,8	7,8	7,8	7,8	7,8	7,8
Maks. preskusni tlak sanitarne vode	bar	10	10	10	10	10	10	10
Toplotni izmenjevalnik								
Vsečina	l	4,8	4,8	6,0	6,0	6,0	6,0	6,0
Površina	m ²	0,7	0,7	0,9	0,9	0,9	0,9	0,9
Kazalnik moči N _L v skladu z DIN 4708 ⁴⁾	NL	1,4	1,4	2,6	2,6	4,2	4,2	4,2
Trajna moč (pri 80 °C temperaturi dviznega voda, 45 °C iztočni temperaturi tople vode in 10 °C temperaturi hladne vode)	kW	25	25	31,5	31,5	31,5	31,5	31,5
	l/min	10,2	10,2	12,9	12,9	12,9	12,9	12,9
Ogrevalni čas pri nazivni toplotni moči	min	19	19	20	20	25	25	25
Maks. ogrevanje pri električnem ogrevanju, samo pri W 200-5 EP ⁵⁾	kW	-	-	-	-	-	-	6
Maks. temperatura ogrevalne vode	°C	160	160	160	160	160	160	160
Maks. delovni tlak ogrevalne vode	bar	16	16	16	16	16	16	16
Priključna mera za ogrevalno vodo	DN	R1"	R1"	R1"	R1"	R1"	R1"	R1"
Diagram tlačne izgube		→sl. 2, str. 53						

Tab. 4 Dimenzije in tehnični podatki (→ sl. 1, str. 52 in sl. 3, str. 53)

- 1) Brez dolivanja; nastavljena temperatura bojlerja 60 °C
- 2) Zmešana voda v pipi (pri temperaturi hladne vode 10 °C)
- 3) Porazdelitvene izgube zunaj bojlerja niso upoštevane.
- 4) Kazalnik moči N_L = 1 v skladu z DIN 4708 za 3,5 oseb, običajno korito in kuhinjsko korito. Temperature: bojler 60 °C, iztok 45 °C in hladna voda 10 °C. Merjenje z maks. ogrevalno močjo. Če se zmanjša ogrevalna moč, se zmanjša tudi N_L.
- 5) Pri grelnikih z večjo ogrevalno močjo omejite na navedeno vrednost.

2.5 Podatki o energijski porabi izdelka

Naslednji podatki o izdelku izpolnjujejo zahteve uredb (EU) št. 811/2013 in 812/2013 o dopolnitvi Direktive 2010/30/EU.

Številka izdelka	Vrsta izdelka	Prostornina za shranjevanje (V)	Lastna izguba (S)	Razred energijske učinkovitosti pri ogrevanju vode
7 735 501 540	W 120-5 P1	115,0 l	36,7 W	A
7 735 500 779	W 120-5 P	115,0 l	43,0 W	B
8 718 543 055	WST 120-5C			
7 735 501 541	W 160-5 P1	155,5 l	38,2 W	A
7 735 500 780	W 160-5 P	155,5 l	54,8 W	B
8 718 543 064	WST 160-5C			
7 735 501 544	W 200-5 P1	196,0 l	42,7 W	A
7 735 500 781	W 200-5 P	196,0 l	53,8 W	B
8 718 543 073	WST 200-5C			
7 735 500 783	W 200-5 EP	196,0 l	63,8 W	C
8 718 543 083	WST 200-5EC			

Tab. 5 Podatki o energijski porabi izdelka

2.6 Opis izdelka

Poz.	Opis
1	Izstop sanitarne vode
2	Cirkulacijski priključek
3	Ogrevalni vod bojlerja
4	Potopna tulka za temperaturno tipalo - priključek na grelnik
5	Povratni vod bojlerja
6	Vstop hladne vode
7	Toplotni izmenjevalnik za dogrevanje z grelnikom, emajlirana gladka cev
8	Objemka za vgradnjo električnega ogrevanja (W 200-5 EP)
9	Električno izolirana vgrajena magnezijeva anoda
10	Bojler, emajlirano jeklo
11	Pokrov, lakirana pločevina s toplotno zaščito iz poliuretanske pene 50 mm
12	Preskusna odprtina za vzdrževanje in čiščenje
13	PS-pokrov bojlerja

Tab. 6 Opis izdelka (→ sl. 3, str. 53 in sl. 10, str. 55)

3 Predpisi

Upoštevajte naslednje smernice in standarde:

- področni predpisi
- **EnEG**
- **EnEV**

Namestitvev in oprema sistemov za ogrevanje in pripravo tople vode:

- **DIN**- in **EN**-standardi
 - **DIN 4753-1** – Grelniki ...; zahteve, označevanje, oprema in preizkušanje
 - **DIN 4753-3** – Grelniki in sistemi za gretje sanitarne in tehnične vode; protikorozijska zaščita z emajliranjem; zahteve in preizkušanje (standard za proizvod)
 - **DIN 4753-6** – Grelniki ...; katodna protikorozijska zaščita emajliranih jeklenih posod; zahteve in preizkušanje (standard za proizvod)
 - **DIN 4753-8** – Grelniki ... - del 8: toplotna izolacija grelnikov vode nazivne prostornine do 1000 l – zahteve in preizkušanje (standard za proizvod)
 - **DIN EN 12897** – Oskrba z vodo - določitev za ... Bojler (standard za proizvod)
 - **DIN 1988** – Tehnični predpisi za vodovodne instalacije
 - **DIN EN 1717** – Zaščita pitne vode pred nečistočami ...
 - **DIN EN 806** – Tehnični predpisi za inštalacije pitne vode
 - **DIN 4708** – Sistemi za centralno pripravo sanitarne vode
- **DVGW**
 - Delovni list W 551 – Naprave in napeljave za pripravo tople sanitarne vode; tehnični ukrepi za zmanjšanje rasti legionel v novih napravah
 - Delovni list W 553 – Merjenje cirkulacijskih sistemov ...

4 Transport

- ▶ Med transportom boiler ustrezno zavarujte, da vam ne zdrsne.
- ▶ Boiler prevažajte na vozičku v originalni embalaži, po potrebi ga pritrdite z varovalnim pasom (→ sl. 4, str. 54).

-ali-

- ▶ Če boiler prevažate brez embalaže, uporabite transportno mrežo, pri tem zaščitite priključke pred poškodbami.

5 Montaža

Boiler je dostavljen v celoti (sestavljen).

- ▶ Preverite, ali je embalaža, v kateri je prispel boiler, nepoškodovana in dobava kompletna.

5.1 Napotki za namestitev

5.1.1 Zahteve za kraj postavitve



OPOZORILO: Poškodovanje opreme zaradi nezadostne nosilnosti postavitvene površine ali zaradi neustrezne podlage!

- ▶ Prepričajte se, da je postavitvena podlaga ravna in dovolj nosilna.

- ▶ Boiler postavite na podest, če obstaja nevarnost, da se na kraju postavitve zbira voda.
- ▶ Boiler postavite v suh in topel notranji prostor.
- ▶ Upoštevajte minimalno višino prostora (→ tab. 9, str. 52) in minimalni odmik od stene v mestu postavitve (→ sl. 6, str. 54).

5.1.2 Namestitev boilerja

- ▶ Boiler postavite pokonci in ga s podlaganjem izravnajte (→ sl. 7 do sl. 8, str. 55).
- ▶ Odstranite zaščitne kapice.
- ▶ Namestite teflonski trak ali teflonsko nit (→ sl. 9, str. 55).

5.2 Hidravlični priključek



POZOR: Nevarnost požara zaradi lotanja in varjenja.

- ▶ Pri varjenju in lotanju izvedite ustrezne varnostne ukrepe, ker je izolacija gorljiva, npr. izolacijo pokrijte.
- ▶ Po končanem delu preverite, ali je pokrov boilerja nepoškodovan.



POZOR: Nevarnost za zdravje zaradi onesnaženja sanitarne vode!

Če pri montaži ne pazite na čistočo, lahko pride do onesnaženja sanitarne vode.

- ▶ Boiler inštalirajte in opremite higiensko brezhibno v skladu z veljavnimi standardi in smernicami.

5.2.1 Hidravlični priklop boilerja

Sistemska rešitev z vsemi priporočenimi ventili in pipami (→ sl. 10, str. 55).

- ▶ Uporabite inštalacijski material, odporen do temperature 160 °C (320 °F).
- ▶ Ne uporabljajte odprtih razteznih posod.
- ▶ Pri napravah za segrevanje pitne vode s plastičnimi cevmi obvezno uporabljajte kovinske priključke.
- ▶ Praznilne napeljave dimenzionirajte glede na priključek.
- ▶ Cevovod za praznjenje sistema ne sme imeti vgrajenih kolen, da ne bi prihajalo do zastajanja mulja.

- ▶ Polnilne napeljave naj bodo kratke in dobro izolirane.
- ▶ Pri uporabi protipovratnega ventila v dovodu za vstop hladne vode: vgradite varnostni ventil med protipovratni ventil in priključek za hladno vodo.
- ▶ Če je tlak mirovanja sistema večji od 5 bar, namestite reducirni ventil.
- ▶ Vse neuporabljene priključke zaprite.

5.2.2 Montaža varnostnega ventila (ni v sklopu dobavljene opreme)

- ▶ Inštalater mora vgraditi varnostni ventil, ki je testiran glede izdelave in dovoljen za pitno vodo (\geq DN 20), v napeljavo za hladno vodo (→ sl. 10, str. 55).
- ▶ Navodila za montažo varnostnega ventila.
- ▶ Odvodna cev varnostnega ventila naj bo nameščena tako, da jo je mogoče prosto opazovati v območju, ki je zavarovano pred nizkimi temperaturami, nad mestom odvajanja vode.
 - Premer odvodne cevi mora biti vsaj tolikšen kot premer iztočne strani varnostnega ventila.
 - Odvodna cev mora odvajati vsaj toliko volumnskega pretoka, ki je možen pri vstopu hladne vode (→ tab. 4, str. 33).
- ▶ Na varnostni ventil namestite tablico z naslednjim opozorilom: „Odvodna cev mora biti vedno odprta. Iz varnostnih razlogov lahko med gretjem iz nje priteče voda.“

Če tlak mirovanja naprave preseže 80 % vklopnega tlaka varnostnega ventila:

- ▶ namestite reducirni ventil (→ sl. 10, str. 55).

Omrežni tlak (tlak mirovanja)	Odpiralni tlak varnostnega ventila	Reducirni ventil	
		v EU	zunaj EU
< 4,8 bar	\geq 6 bar	ni potrebno	
5 bar	6 bar	maks. 4,8 bar	
5 bar	\geq 8 bar	ni potrebno	
6 bar	\geq 8 bar	maks. 5,0 bar	ni potrebno
7,8 bar	10 bar	maks. 5,0 bar	ni potrebno

Tab. 7 Izbira ustreznega reducirnega ventila

5.3 Montaža tipala temperature sanitarne vode

Za merjenje in nadzor temperature sanitarne vode na boiler vgradite temperaturno tipalo sanitarne vode na merilno mesto [7] (→ sl. 3, str. 53).

- ▶ Namestite temperaturno tipalo sanitarne vode (→ sl. 11, str. 56). Pazite, da imajo tipala po vsej dolžini stik s površino potopnega tulca.

5.4 Električni grelni vložek (dodatna oprema, samo za W 200-5 EP)

- ▶ Električni grelni vložek namestite ustrezno navodilom za montažo.
- ▶ Po zaključeni celotni inštalaciji boiler izvedite preizkus zaščitnih prevodnikov (vključeni so tudi kovinski priključni spoji).

6 Zagon



OPOZORILO: Nevarnost poškodovanja opreme zaradi nadtlaka!

Zaradi previsokega tlaka lahko nastanejo razpoke v emajlu.

- ▶ Ne zaprite odvodne cevi varnostnega ventila.

- ▶ Vse sklope in dodatno opremo zaženite v skladu z napotki proizvajalca v tehnični dokumentaciji.

6.1 Zagon boilerja



Preskus tesnosti boilerja toplote opravite izključno z vodovodno vodo v pitni kvaliteti.

Preskusni tlak ne sme preseči dopustnega obratovalnega tlaka sanitarne vode maks. 10 bar (150 psi).

- ▶ Boiler in cevovod pred zagonom temeljito izperite s pitno vodo (→ sl. 13, str. 56).

6.2 Seznanitev uporabnika



POZOR: Nevarnost oparin z vročo vodo iz pipe!

Če je temperatura sanitarne vode nastavljena na več kot 60 °C, ter med termično dezinfekcijo, obstaja nevarnost oparin z vročo vodo iz pipe.

- ▶ Opozorite uporabnika, da mora topli sanitarni vodi pri iztakanju primešati hladno vodo.

- ▶ Uporabnika podučite o načinu delovanja ogrevalnega sistema in boilerja ter ga posebej opozorite na varnostno-tehnične točke.
- ▶ Obrazložite način delovanja in preskus varnostnega ventila.
- ▶ Uporabniku izročite vso priloženo dokumentacijo.
- ▶ **Nasvet uporabniku:** s pooblaščenim servisom sklenite pogodbo o vzdrževanju (pregled naprave enkrat letno in vzdrževalna dela po potrebi). Boiler vzdržujte v skladu s predpisanimi vzdrževalnimi intervali (→ tab. 8, str. 37) in enkrat na leto opravite servisni pregled.
- ▶ Uporabnika opozorite na naslednje točke:
 - Med segrevanjem lahko priteče voda iz varnostnega ventila
 - Odvodna cev varnostnega ventila mora vedno ostati odprta.
 - Upoštevat je treba časovne intervale vzdrževanja (→ tab. 8, str. 37).
 - **Priporočilo pri nevarnosti zmrzali in kratkotrajni odsotnosti uporabnika:** boiler pustite delovati in nastavite minimalno temperaturo vode.

7 Prekinitev obratovanja

- ▶ Pri vgrajenem električnem grelnem vložku (dodatna oprema) izklopite boiler iz omrežja.
- ▶ Na regulatroju znižajte temperaturo na min. oz na 0.



POZOR: Nevarnost oparin zaradi vroče vode!

- ▶ Počakajte, da se boiler dovolj ohladi.

- ▶ Boiler izpraznite (→ sl. 15 in 16, str. 57).
- ▶ Vse sklope in dodatno opremo ogrevalnega sistema izklopite v skladu z napotki proizvajalca v tehnični dokumentaciji.
- ▶ Zaprite zaporne ventile (→ sl. 17, str. 57).
- ▶ V toplotnem izmenjevalniku znižajte tlak.
- ▶ Izpraznite in odzračite toplotni izmenjevalnik (→ sl. 18, str. 57).
- ▶ Da ne pride do korozije, počakajte, da se notranjost dobro posuši in pokrova kontrolne odprtine ne zapirajte.

8 Varstvo okolja/odpadki

Varstvo okolja je osnovno podjetniško načelo skupine Bosch. Kakovost proizvodov, gospodarnost in varstvo okolja so za nas enakovredni cilji. Zato se strogo držimo zakonov in predpisov s področja varstva okolja.

Za varovanje okolja uporabljamo, upoštevajoč gospodarske vidike, najboljšo možno tehniko in materiale.

Pakirna enota

Pri embalaranju sodelujemo s podjetji za gospodarjenje z odpadki, ki zagotavljajo optimalno recikliranje. Vsi uporabljeni embalažni materiali so ekološko sprejemljivi in jih je mogoče reciklirati.

Odslužena oprema

Iztrošene naprave vsebujejo uporabne materiale, ki jih morate oddati v reciklažo.

Sklopi so lahko ločljivi in deli iz umetne mase so označeni. Tako je možno posamezne sklope sortirati in jih oddati v reciklažo ali med odpadke.

9 Vzdrževanje

- ▶ Pred vsemi vzdrževanji počakajte, da se bojler dovolj ohladi.
- ▶ Čiščenje in vzdrževanje izvedite v navedenih intervalih.
- ▶ Morebitne pomanjkljivosti je treba nemudoma odpraviti.
- ▶ Uporabljajte le originalne nadomestne dele!

9.1 Intervali vzdrževanja

Vzdrževanje je treba izvesti glede na pretok, delovno temperaturo in trdoto vode (→ tab. 8, str. 37).

Uporaba klorirane pitne vode ali mehčalnih naprav skrajša intervale vzdrževanja.

Trdota vode v °dH	3 – 8,4	8,5 – 14	> 14
Koncentracija kalcijevega karbonata v mol/ m ³	0,6 – 1,5	1,6 – 2,5	> 2,5
Temperature	Meseci		
Pri normalnem pretoku (< vsebina hranilnika/24 h)			
< 60 °C	24	21	15
60 – 70 °C	21	18	12
> 70 °C	15	12	6
Pri povečanem pretoku (> vsebina hranilnika/24 h)			
< 60 °C	21	18	12
60 – 70 °C	18	15	9
> 70 °C	12	9	6

Tab. 8 Intervali vzdrževanja v mesecih

O kakovosti vode v vašem kraju lahko povprašate pri vašem dobavitelju vode.

Glede na sestavo vode so odstopanja od imenovanih orientacijskih vrednosti smiselna.

9.2 Vzdrževalna dela

9.2.1 Preverjanje varnostnega ventila

- ▶ Varnostni ventil preverite enkrat na leto.

9.2.2 Odstranjevanje vodnega kamna/čiščenje boilerja



Da bi povečali učinek čiščenja, toplotni izmenjevalnik pred izpiranjem segrejte. Zaradi termičnega šoka se bodo kalcitne obloge lažje odluščile (npr. vodni kamen).

- ▶ Bojler ločite od vodovodnega omrežja.
- ▶ Zaprite zaporne ventile in pri uporabi električnega grelnega vložka ga ločite od električnega omrežja (→ sl. 17, str. 57).
- ▶ Bojler izpraznite (→ sl. 15 in 16, str. 57).
- ▶ Preglejte notranjost boilerja in očistite vodni kamen.
- ▶ **Pri vodi z malo vodnega kamna:** redno preverjajte posodo in iz nje odstranite usedline.
- ali-
- ▶ **Pri vodi z veliko vodnega kamna oz. zelo umazani vodi:** iz boilerja glede na količino kamna redno s kemičnim čiščenjem odstranjujte vodni kamen (npr. z ustreznim sredstvom na osnovi citronske kisline, ki topi vodni kamen).
- ▶ Izperite boiler (→ sl. 21, str. 58).
- ▶ Odpadlo umazanijo posesajte s primernim sesalnikom, ki ima plastičen nastavek.
- ▶ Zaprite kontrolno odprtino z novim tesnilom (→ sl. 24, str. 59).
- ▶ Bojler ponovno vklopite (→ pog. 6, str. 36).

9.2.3 Preverjanje Mg-anode



Če magnezijeve anode niso ustrezno vzdrževane, garancija za boiler preneha veljati.

Magnezijeva anoda je zaščitna anoda, ki se med obratovanjem tanjša. Priporočamo, da vsako leto izmerite zaščitni tok z merilnikom anod (→ sl. 19, str. 58). Merilnik anod je dobavljiv kot dodatna oprema.



Površina magnezijevih anod ne sme priti v stik z oljem ali maščobo.

- ▶ Pazite na čistočo.

- ▶ Zaprite vstop hladne vode.
- ▶ Zmanjšajte tlak v boilerju (→ sl. 15, str. 57).
- ▶ Demontirajte in preverite magnezijevo anodo (→ sl. 20 do sl. 24, str. 58 in str. 59).
- ▶ Magnezijevo anodo zamenjajte, če je njen premer manjši od 15 mm.
- ▶ Preverite prehodno upornost med priključkom zaščitne letvice in magnezijevo anodo.

İçindekiler

1 Sembol Açıklamaları	39
1.1 Sembol Açıklamaları	39
1.2 Emniyetle ilgili Genel Bilgiler	39
2 Ürünle İlgili Bilgiler	39
2.1 Amacına Uygun Kullanım	39
2.2 Tip etiketi	39
2.3 Teslimat kapsamı	39
2.4 Teknik Veriler	40
2.5 Enerji tüketimine ilişkin ürün verileri	41
2.6 Ürün Tanıtımı	41
3 Yönetmelikler	41
4 Taşınması	42
5 Montaj	42
5.1 Yerleştirilmesi	42
5.1.1 Kazan dairesi ile ilgili gereklilikler	42
5.1.2 Sıcak su boilerinin yerleştirilmesi	42
5.2 Hidrolik bağlantı	42
5.2.1 Sıcak su boilerinin hidrolik olarak bağlanması	42
5.2.2 Emniyet ventilinin monte edilmesi (uygulayıcıya ait)	42
5.3 Kullanım suyu sıcaklık sensörünün montajı	42
5.4 Elektrikli ısıtıcı seti (Aksesuar, sadece W 200-5 EP modeli için)	42
6 İlk Çalıştırma	43
6.1 Boilerin Devreye Alınması	43
6.2 Kullanıcının bilgilendirilmesi	43
7 Devre Dışı Bırakılması	43
8 Çevre Koruma/Geri Dönüşüm	43
9 Bakım sırasında	44
9.1 Bakım zaman aralıkları	44
9.2 Bakım çalışmaları	44
9.2.1 Emniyet ventilinin kontrol edilmesi	44
9.2.2 Sıcak su boilerinin kirecinin çözülmesi/temizlenmesi	44
9.2.3 Magnezyum anodun kontrol edilmesi	44

1 Sembol Açıklamaları

1.1 Sembol Açıklamaları

İkaz Uyarılar



Metinde yer alan güvenlik uyarıları gri renkte arka plana sahip bir ikaz üçgeni ile belirtilmekte ve bir çerçevede içinde yer almaktadır.

Bir güvenlik uyarısının başlangıcındaki uyarı sözcükleri, hasarların önlenmesine yönelik tedbirlere uyulmaması halinde ortaya çıkabilecek tehlikelerin türlerini ve ağırlıklarını belirtmektedir.

- **UYARI:** Hasarların oluşabileceğini gösterir.
- **DİKKAT:** İnsanlar için hafiften orta ağırlığa kadar kişisel yaralanmaların meydana gelebileceğini gösterir.
- **İKAZ:** Ağır yaralanmaların meydana gelebileceğini gösterir.
- **TEHLİKE:** Ölümcül ağır yaralanmaların meydana gelebileceğini gösterir.

Önemli Bilgiler



İnsanlar için tehlikelerin veya maddi hasar tehlikesinin söz konusu olmadığı önemli bilgiler yanda gösterilen sembol ile belirtilmektedir. Metnin altında ve üstünde bulunan çizgilerle sınırlanırlar.

Diğer semboller

Sembol	Anlamı
▶	İşlem adımı
→	Doküman içinde başka yerlere veya başka dokümanlara çapraz başvuru
•	Sayma/liste maddesi
-	Sayma/liste maddesi (2. seviye)

Tab. 1

1.2 Emniyetle ilgili Genel Bilgiler

Genel

Bu montaj ve bakım kılavuzu, yetkili servise yönelik olarak hazırlanmıştır.

Emniyet uyarılarının dikkate alınmaması ağır yaralanmalara neden olabilir.

- ▶ Emniyet uyarılarını okuyun ve kılavuzdaki talimatları takip edin.
- ▶ Sıcak su boylarının sorunsuz bir şekilde çalışmasını sağlayabilmek için bu montaj ve bakım kılavuzuna uyun.
- ▶ Isıtma cihazını ve aksesuarları ilgili montaj kılavuzuna uygun olarak monte edin ve devreye alın.
- ▶ Oksijen girişini ve böylece korozyonu önlemek için hava geçiren yapı parçaları kullanmayın! Açık tip genleşme tankları kullanılmamalıdır.
- ▶ **Emniyet ventilini kesinlikle kapatmayın!**

2 Ürünle İlgili Bilgiler

2.1 Amacına Uygun Kullanım

Sıcak su boyları, kullanım suyunu ısıtmak ve depolamak üzere tasarlanmıştır. Kullanım suyu için geçerli ülkeye özel yönetmelikleri, direktifleri ve standartları dikkate alın.

Sıcak su boylarını sadece kapalı sistemlerde kullanın.

Bunun dışındaki kullanımlar amacına uygun olmayan kullanım olarak kabul edilmektedir. Amacına uygun olmayan kullanım nedeniyle meydana gelen hasarlar garanti kapsamı dışındadır.

Kullanım suyu ile ilgili gereklilikler	Ölçü birimi	
Suyun sertliği, min.	ppm grain/US gallon °dH	36 2,1 2
pH değeri, min. – maks.		6,5 – 9,5
İletkenlik, min. – maks.	µS/cm	130 – 1500

Tab. 2 Kullanım suyu ile ilgili gereklilikler

2.2 Tip etiketi

Tip etiketi, üst tarafta, sıcak su boylarının arka tarafında bulunmaktadır ve aşağıda belirtilen bilgileri içermektedir:

Poz.	Tanım
1	Tip tanımı
2	Seri numarası
3	Gerçek hacmi
4	Durma kaybı
5	Elektrikli ısıtıcılar aracılığıyla ısıtılan hacimler
6	Üretim yılı
7	Korozyona karşı koruma
8	Boylar maks. su sıcaklığı
9	Isı kaynağı maks. gidiş suyu sıcaklığı
10	Güneş enerjisi maks. gidiş suyu sıcaklığı
11	Elektrik bağlantı gücü
12	Isıtma suyu giriş kapasitesi
13	Isıtma suyu giriş kapasitesi için ısıtma suyu debisi
14	Elektrikli ısıtıcı kullanılarak alınabilecek 40 °C sıcaklıktaki su hacmi
15	Kullanım suyu tarafı maks. işletme basıncı
16	Azami tasarım basıncı
17	Isı kaynağı tarafı maks. işletme basıncı
18	Güneş enerjisi tarafı maks işletme basıncı
19	Kullanım suyu tarafı CH maks. işletme basıncı
20	Kullanım suyu tarafı CH maks. test basıncı
21	Elektrikli ısıtıcıda maks. su sıcaklığı

Tab. 3 Tip etiketi

2.3 Teslimat kapsamı

- Sıcak su boyları
- Montaj ve Bakım Kılavuzu

2.4 Teknik Veriler

	Birim	W 120-5 P A	W 120-5 P B	W 160-5 P A	W 160-5 P B	W 200-5 P A	W 200-5 P B	W 200-5 EP C
Genel								
Ölçüler		→ Şekil 1, sayfa 52						
Devirme ölçüsü	mm	1200	1160	1450	1410	1660	1625	1625
Anot değişimi için asgari oda yüksekliği	mm	1390	1370	1650	1650	1880	1880	1880
Bağlantılar		→ Tab. 6, sayfa 41						
Sıcak su bağlantı ölçüsü	DN	R1"	R1"	R1"	R1"	R1"	R1"	R1"
Soğuk su bağlantı ölçüsü	DN	R1"	R1"	R1"	R1"	R1"	R1"	R1"
Sirkülasyon bağlantı ölçüsü	DN	R¾"	R¾"	R¾"	R¾"	R¾"	R¾"	R¾"
Boylar sıcaklık sensörü sensör yuvası iç çapı	mm	19	19	19	19	19	19	19
Boş ağırlık (ambalajsız)	kg	67	64	77	74	88	84	84
Dolu toplam ağırlık	kg	187	184	237	234	288	284	284
Boylar hacmi								
Kullanılabilir hacim (toplam)	l	115	115	156	156	196	196	196
Aşağıda belirtilen sıcak kullanım suyu çıkış sıcaklıklarında ¹⁾ , kullanılabilir sıcak kullanım suyu miktarı ²⁾ :								
45 °C	l	163	163	217	217	271	271	271
40 °C	l	190	190	253	253	317	317	317
DIN EN 12897 uyarınca beklemedeki ısı kaybı ³⁾	kWh/24h	0,88	1,0	0,92	1,3	1,03	1,3	1,5
Soğuk su girişi maks. debi	l/dk.	12	12	16	16	20	20	20
Maks. su sıcaklığı	°C	95	95	95	95	95	95	95
Kullanım suyu maks. işletme basıncı	bar	10	10	10	10	10	10	10
Azami tasarım basıncı (soğuk su)	bar	7,8	7,8	7,8	7,8	7,8	7,8	7,8
Sıcak su maks. test basıncı	bar	10	10	10	10	10	10	10
Eşanjör								
İçerik	l	4,8	4,8	6,0	6,0	6,0	6,0	6,0
Yüzey	m ²	0,7	0,7	0,9	0,9	0,9	0,9	0,9
DIN 4708 standardı uyarınca karakteristik güç sayısı N _L ⁴⁾	NL	1,4	1,4	2,6	2,6	4,2	4,2	4,2
Sürekli kapasite (80 °C'lik gidiş suyu sıcaklığında, 45 °C'lik sıcak su çıkış sıcaklığında ve 10 °C'lik soğuk suda)	kW	25	25	31,5	31,5	31,5	31,5	31,5
	l/dk.	10,2	10,2	12,9	12,9	12,9	12,9	12,9
Nominal güçte ısıtma süresi	min	19	19	20	20	25	25	25
Elektrikli ısıtıcı ile maks. ısıtma, sadece W 200-5 EP modelinde ⁵⁾	kW	-	-	-	-	-	-	6
Maks. ısıtma suyu sıcaklığı	°C	160	160	160	160	160	160	160
Maks. ısıtma suyu işletme basıncı	bar	16	16	16	16	16	16	16
Isıtma suyu bağlantı ölçüsü	DN	R1"	R1"	R1"	R1"	R1"	R1"	R1"
Basınç kaybı grafiği		→ Şekil 2, sayfa 53						

Tab. 4 Ölçüler ve teknik veriler (→ Şekil 1, sayfa 52 ve Şekil 3, sayfa 53)

- 1) Sıcak su musluğunda soğuk su karıştırılarak (10°C'lik soğuk suda)
- 2) Güneş enerjisi ısıtma sistemi veya ilave ısıtma olmadan; ayarlı boylar sıcaklığı 60 °C
- 3) Sıcak su boylarının dışında kalan ve suyun dağıtımından kaynaklanan kayıplar dikkate alınmamıştır.
- 4) DIN 4708 standardı uyarınca, 3,5 kişi, normal küvet ve mutfak evesi için karakteristik güç sayısı N_L=1. Sıcaklıklar: Boylar 60 °C, çıkış 45 °C ve soğuk su 10 °C. Maks. ısıtma gücü ile ölçüm ısıtma gücü azaltıldığında N_L küçülmektedir
- 5) Daha yüksek ısıtma kapasitesine sahip ısıtma cihazlarının kapasitesini, belirtilen değer ile sınırlayın.

2.5 Enerji tüketimine ilişkin ürün verileri

Aşağıda sunulan ürün verileri, 2010/30/AT sayılı yönetmeliği tamamlamak için 811/2013, 812/2013, 813/2013 ve 814/2013 sayılı AT düzenlemelerin gerekliliklerine uygundur.

Ürün numarası	Ürün tipi	Depolama hacmi(V)	Hazır olma durumunda ısı kaybı (S)	Sıcak kullanım suyu hazırlaması enerji verimliği sınıfı
7 735 501 540	W 120-5 P1	115,0l	36,7 W	A
7 735 500 779	W 120-5 P	115,0l	43,0 W	B
8 718 543 055	WST 120-5C			
7 735 501 541	W 160-5 P1	155,5l	38,2 W	A
7 735 500 780	W 160-5 P	155,5l	54,8 W	B
8 718 543 064	WST 160-5C			
7 735 501 544	W 200-5 P1	196,0l	42,7 W	A
7 735 500 781	W 200-5 P	196,0l	53,8 W	B
8 718 543 073	WST 200-5C			
7 735 500 783	W 200-5 EP	196,0l	63,8 W	C
8 718 543 083	WST 200-5EC			

Tab. 5 Enerji tüketimine ilişkin ürün verileri

2.6 Ürün Tanıtımı

Poz.	Tanım
1	Kullanma sıcak suyu çıkışı
2	Sirkülasyon bağlantısı
3	Boylar gidiş hattı
4	Isıtma cihazı sıcaklık sensörü için daldırma kovanı
5	Boylar dönüş hattı
6	Soğuk su girişi
7	Isıtma cihazı ile ilave ısıtma için eşanjör, emaye yassı boru
8	Bir elektrikli ısıtıcı monte etmek için manşon (W 200-5 EP)
9	Elektriksel izole edilmemiş olarak monte edilmiş magnezyum anot
10	Boylar, emaye çelik
11	Manto, 50 mm kalınlığında poliüretan sert köpük ısı izolasyonlu ve boyalı sac
12	Ön tarafta bakım ve temizlik için servis
13	PS dış sac kapağı

Tab. 6 Ürün açıklaması (→ Şekil 3, sayfa 53 ve Şekil 10, sayfa 55)

3 Yönetmelikler

Aşağıda belirtilen yönetmelikler ve standartlar dikkate alınmalıdır:

- Bölgesel Yönetmelikler
- **EnEG** (Almanya'da)
- **EnEV** (Almanya'da)

Isıtma ve sıcak su hazırlama tesisatlarının montajı ve donanımı:

- **DIN** ve **EN** standartları
 - **DIN 4753-1** – Su ısıtıcı ...; gereklilikler, işaretler, donanım ve kontrol
 - **DIN 4753-3** – Su ısıtıcı ...; emaye kaplama ile su tarafı korozyon koruması; gereklilikler ve kontrol (ürün standardı)
 - **DIN 4753-6** – Su ısıtma tesisatları ...; emaye çelik boylerler için katodik korozyon korunması; gereklilikler ve kontrol (ürün standardı)
 - **DIN 4753-8** – Su ısıtıcı ... - Bölüm 8: Nominal hacmi 1000 l'ye kadar olan su ısıtıcılarının ısı izolasyonu – Talepler ve kontrol (ürün standardı)
 - **DIN EN 12897** – Su temini - Kurallar: ... Boyler su ısıtıcıları (ürün standardı)
 - **DIN 1988** – Kullanma suyu tesisatları için teknik kurallar
 - **DIN EN 1717** – Kullanım suyunun kirlenmeye karşı korunması ...
 - **DIN EN 806** – Kullanma suyu tesisatları için teknik kurallar
 - **DIN 4708** – Merkezi su ısıtma tesisatları
- **DVGW**
 - İş çizelgesi W 551 – : İçme suyu ısıtma ve tesisat sistemleri; Yeni sistemlerde lejyonella gelişiminin önlenmesine yönelik teknik önlemler; ...
 - İş çizelgesi W 553 – Sirkülasyon sistemlerine yönelik hesaplamalar ...

4 Taşınması

- Sıcak su boylerini, taşıma işleminde yere düşmemesi için emniyete alın.
- Ambalajlı sıcak su boylerini el arabası ve gergi kemeri kullanarak taşıyın (→ Şekil 4, sayfa 54).

-veya-

- Ambalajından çıkartılmamış olan sıcak su boylerini bir taşıma ağı kullanarak taşıyın ve bağlantıları hasar görmeye karşı koruyun.

5 Montaj

Sıcak su boyleri komple monte edilmiş olarak teslim edilmektedir.

- Sıcak su boylerinde bir hasar veya herhangi bir eksiklik olup olmadığını kontrol edin.

5.1 Yerleştirilmesi

5.1.1 Kazan dairesi ile ilgili gereklilikler



UYARI: Yerleştirme yüzeyinin yeterli taşıma gücüne sahip olmaması veya uygun olmayan bir zemin, tesisatta hasarlar meydana gelmesine neden olabilir!

- Yerleştirme yüzeyinin düz ve yeterli taşıma gücüne sahip olduğundan emin olun.

- Kazan dairesinin zemininde su birikme tehlikesi varsa, sıcak su boylerini bir montaj platformunun üzerine yerleştirin.
- Sıcak su boylerini kuru ve donmaya karşı korumalı bir kapalı ortama yerleştirin.
- Kazan dairesinin minimum oda yüksekliğine (→ Tab. 9, sayfa 52) ve asgari mesafelere dikkat edin (→ Şekil 6, sayfa 54).

5.1.2 Sıcak su boylerinin yerleştirilmesi

- Sıcak su boylerini yerleştirin ve hizalayın (→ Şekil 7 - Şekil 8, sayfa 54).
- Koruyucu başlıkları çıkartın.
- Teflon bant veya teflon ip sarın (→ Şekil 9, sayfa 55).

5.2 Hidrolik bağlantı



İKAZ: Lehim ve kaynak çalışmaları nedeniyle yangın tehlikesi vardır!

- Isı izolasyonu yanıcı özellikte olduğundan dolayı lehim ve kaynak işleri sırasında uygun koruyucu tedbirler alın. Örneğin ısı izolasyonunun üzerini örtün.
- Çalışmalar tamamlandıktan sonra boyler mantosunun zarar görüp görmediğini kontrol edin.



İKAZ: Kirli su nedeniyle sağlık tehlikesi vardır! Montaj çalışmalarının temiz olarak yapılmaması, kullanım suyunun kirlenmesine neden olur.

- Sıcak su boylerini, ülkelere özgü standartlar ve direktifler doğrultusunda hijyen kurallarına bağlı olarak monte edin ve donatın.

5.2.1 Sıcak su boylerinin hidrolik olarak bağlanması

Tavsiye edilen tüm ventiller ve vanalarla birlikte bir tesisat örneği (→ Şekil 10, sayfa 55).

- Kullanılan tesisat malzemeleri 160 °C'ye (320 °F) kadar dayanıklı olmalıdır.
- Açık tip genişleme tankları kullanılmamalıdır.

- Plastik boru kullanılan kullanma suyu ısıtma sistemlerinde metal rakorlar kullanın.
- Boşaltma hattının boyutlarını bağlantıya uygun olarak seçin.
- Gerekli durumlarda biriken çamurların temizlenebilmesi için, boşaltma hattına bir dirsek monte edilmelidir.
- Doldurma hatlarını mümkün olduğunca kısa tutun ve bunlara izolasyonu yapın.
- Soğuk su girişinin besleme hattında bir çekvalf kullanıldığında: Çekvalfin ve soğuk su girişinin arasına bir emniyet ventili monte edin.
- Tesisatın statik basıncı 5 bar'dan yüksekse, bir basınç düşürücü monte edin.
- Kullanılmayan tüm bağlantıları kapatın.

5.2.2 Emniyet ventilinin monte edilmesi (uygulayıcıya ait)

- Uygulayıcı tarafından soğuk su borusuna, yapı tarzı onaylı, kullanım suyunda kullanım için müsaade edilen bir emniyet ventili (\geq DN 20) monte edilmelidir (→ Şekil 10, sayfa 55).
- Emniyet ventilinin montaj kılavuzunu dikkate alın.
- Emniyet ventiline ait tahliye borusunun ucu, donma tehlikesine karşı korumalı bir alandaki atık su giderine bağlanmalıdır.
 - Tahliye borusunun kesiti, en az emniyet ventilinin çıkış kesiti kadar olmalıdır.
 - Boşaltma hattı, asgari olarak soğuk su girişinde mümkün olan hacimsel debi kadar miktarı boşaltabilmelidir (→ Tab. 4, sayfa 40).
- Emniyet ventiline şu uyarı levhası konmalıdır: "Boşaltma hattını kapatmayın. Isıtma sırasında su akması normaldir".

Bekleme konumundaki tesisat basıncı, emniyet ventili devreye girme basıncının 80 %'ini aştığında:

- Tesisatın girişine bir basınç düşürücü takın (→ Şekil 10, sayfa 55).

Şebeke basıncı (statik basınç)	Emniyet ventili açma basıncı	Basınç düşürücü	
		AB'de	AB dışında
< 4,8 bar	\geq 6 bar		gerekli değil
5 bar	6 bar		maks. 4,8 bar
5 bar	\geq 8 bar		Gerekli değil
6 bar	\geq 8 bar	maks. 5,0 bar	gerekli değil
7,8 bar	10 bar	maks. 5,0 bar	gerekli değil

Tab. 7 Uygun bir basınç düşürücü seçilmesi

5.3 Kullanım suyu sıcaklık sensörünün montajı

Sıcak su boylerindeki su sıcaklığını ölçmek ve denetlemek için sensör yuvası [7]'ye (güneş enerjisi tesisati için) ve sensör yuvası [3]'e (ısıtma cihazı için) bir sıcak kullanım suyu sıcaklık sensörü monte edin (→ Şekil 3, sayfa 53).

- Kullanım suyu sıcaklık sensörünü monte edin (→ Şekil 11, sayfa 56). Sensör yüzeyinin sensör kovanının yüzeyi ile tam olarak temas etmesine dikkat edilmelidir.

5.4 Elektrikli ısıtıcı seti (Aksesuar, sadece W 200-5 EP modeli için)

- Elektrikli ısıtıcı setini, ayrı montaj kılavuzuna uygun olarak monte edin.
- Boylerin tamamının montajı tamamlandığında, bir topraklama iletkeni kontrolü gerçekleştirin (bu kontrol işlemine metal bağlantı rakorlarını da dahil edin).

6 İlk Çalıştırma



UYARI: Aşırı basınç, tesisatta hasara neden olabilir! Aşırı basınç, emaye kaplamada hasar oluşmasına neden olabilir.

- ▶ Emniyet ventilinin boşaltma hattını kapatmayın.

- ▶ Tüm yapı gruplarını ve aksesuarları, üreticinin teknik dokümanlarındaki bilgileri dikkate alarak devreye alın.

6.1 Boylerin Devreye Alınması



Sıcak su boilerinin sızdırmazlık kontrolünü sadece kullanım suyu kullanarak gerçekleştirin.

Sıcak kullanım suyu tarafı test basıncı maksimum 10 bar (150 psi) olmalıdır.

- ▶ Tesisatı devreye almadan önce boru hatlarını ve sıcak su boilerini temiz su ile iyice yıkayın (→ Şekil 13, sayfa 56).

6.2 Kullanıcının bilgilendirilmesi



İKAZ: Sıcak kullanım suyu musluklarında haşlanma tehlikesi! Termik dezenfeksiyon yapılırken ve suyun sıcaklığı 60 °C'nin üzerinde ayarlanmış olduğunda, sıcak su musluklarında haşlanma tehlikesi vardır.

- ▶ Kullanıcıyı, sıcak kullanım suyunu sadece soğuk su ile karıştırarak açması konusunda uyarın.

- ▶ Isıtma tesisatının ve sıcak su boilerinin çalışması ve kullanımı hakkında bilgi verin ve özellikle de emniyetle ilgili noktaları açıklayın.
- ▶ Emniyet ventilinin çalışma prensibini ve nasıl kontrol edileceğini açıklayın.
- ▶ Birlikte verilen tüm dokümanlar kullanıcıya teslim edilmelidir.
- ▶ **Kullanıcıya yönelik öneriler:** Yetkili bir servis ile bir kontrol ve bakım sözleşmesi yapın. Sıcak su boilerine, belirtilen zaman aralıklarına (→ Tab. 8, sayfa 44) uygun olarak bakım yapın ve yıllık olarak kontrolden geçirin.
- ▶ Kullanıcıya aşağıda belirtilen konularda uyarın:
 - Isıtma işlemi sırasında emniyet ventilinden bir miktar su akabilir.
 - Emniyet ventilinin boşaltma hattı daima açık tutulmalıdır.
 - Bakım zaman aralıklarına uyulmalıdır (→ Tab. 8, sayfa 44).
 - **Donma tehlikesi olduğunda ve kullanıcı kısa bir süre için evde bulunmayacağı zaman:** Sıcak su boilerini çalışır durumda bırakın ve su sıcaklığını en düşük değere ayarlayın.

7 Devre Dışı Bırakılması

- ▶ Elektrikli ısıtıcı seti (aksesuar) monte edilmişse, sıcak su boilerini elektrik bağlantısını kesin.
- ▶ Kumanda panelindeki termostati kapatın.



İKAZ: Sıcak su nedeniyle haşlanma tehlikesi!

- ▶ Sıcak su boilerini devreden çıkardıktan sonra soğumaya bırakın.

- ▶ Sıcak su boilerini boşaltın (→ Şekil 15 ve 16, sayfa 57).
- ▶ Isıtma tesisatının tüm yapı gruplarını ve aksesuarlarını, üreticinin teknik dokümanlarındaki bilgileri dikkate alarak devre dışı bırakın.
- ▶ Kapatma vanalarını kapatın (→ Şekil 17, sayfa 57).
- ▶ Eşanjördeki basıncı tahliye edin.
- ▶ Eşanjörü boşaltın ve hava tatbik edin (→ Şekil 18, sayfa 57).
- ▶ Korozyon oluşmaması için iç kısmını iyi kurulaşın ve servis açıklığının kapağını açık bırakın.

8 Çevre Koruma/Geri Dönüşüm

Çevre koruma, grubumuzda temel bir şirket prensibidir.

Ürünlerin kalitesi, ekonomiklik ve çevre koruma, bizler için aynı önem seviyesindedir. Çevre korumayla ilgili yasalar ve talimatlara çok sıkı bir şekilde uyulmaktadır.

Çevrenin korunması için bizler, ekonomikliği dikkate alarak, mümkün olan en iyi teknolojiyi ve malzemeyi kullanmaya özen gösteririz.

Ambalaj

Ürünlerin paketlenmesinde, optimum bir geri kazanıma (Geri Dönüşüm) imkan sağlayan, ülkeye özel geri kazandırma sistemlerinde katılımcıyız. Kullandığımız tüm paketleme malzemeleri çevreye zarar vermeyen, geri kazanımlı malzemelerdir.

Eski Cihazlar

Eski cihazlarda yeniden değerlendirilebilecek (geri kazanabilecek) malzemeler mevcuttur.

Cihazların yapı grupları kolaylıkla ayrılabilir ve plastik malzemeler işaretlenmiştir. Böylelikle farklı yapı grupları ayrıştırılabilir ve geri kazanıma veya etkisizleştirilmeye yönlendirilebilir.

9 Bakım sırasında

- Tüm bakım çalışmalarından önce sıcak su boylerini soğumaya bırakın.
- Temizlik ve bakım çalışmalarını belirtilen zaman aralıklarında gerçekleştirin.
- Kusurlar, eksiklikler derhal giderilmelidir.
- Sadece orijinal yedek parçalar kullanın!

9.1 Bakım zaman aralıkları

Bakım çalışması; kullanım yoğunluğuna, işletme sıcaklığına ve suyun sertliğine göre yapılmalıdır (→ Tab. 8, sayfa 44).

Klorlanmış kullanım suyu veya yumuşatma sistemleri kullanılması, bakım zaman aralıklarını kısaltmaktadır.

Suyun sertliği (°dH olarak)	3 – 8,4	8,5 – 14	> 14
Kalsiyum karbonat konsantrasyonu (mol/ m ³ olarak)	0,6 – 1,5	1,6 – 2,5	> 2,5
Sıcaklıklar	ayda bir		
Normal kullanım yoğunluğunda (< boyler hacmi/24 h)			
< 60°C	24	21	15
60 – 70°C	21	18	12
> 70°C	15	12	6
Yoğun kullanımda (> boyler hacmi/24 h)			
< 60°C	21	18	12
60 – 70°C	18	15	9
> 70°C	12	9	6

Tab. 8 Ay olarak belirtilmiş bakım zaman aralıkları

Yerel su kalitesi, yerel sular idaresinden sorulabilir.

Suyun bileşimine bağlı olarak, belirtilen değerlere göre farklılıklar olması mümkündür.

9.2 Bakım çalışmaları

9.2.1 Emniyet ventilinin kontrol edilmesi

- Emniyet ventilini yıllık olarak kontrol edin.

9.2.2 Sıcak su boylerinin kirecinin çözülmesi/temizlenmesi



Temizleme etkisini artırmak için sıcak su boylerine su sıkmadan önce boyleri ısıtın. Tabakalaşmalar (örn. kireç tabakaları) termo şok etkisi ile daha kolay çözülmektedir.

- Sıcak su boylerinin kullanım suyu bağlantısını şebekeden ayırın.
- Kapatma vanalarını kapatın ve bir elektrikli ısıtıcı seti kullanılıyorsa, bunun elektrik bağlantısını kesin (→ Şekil 17, sayfa 57).
- Sıcak su boylerini boşaltın (→ Şekil 15 ve 16, sayfa 57).
- Sıcak su boylerinin içini kirlenme (kireç tabakaları, tortu) açısından kontrol edin.

► Düşük kireçli suda:

Boyleri düzenli olarak kontrol edin ve dibe çökmüş olan tortuları düzenli olarak temizleyin.

-veya-

► Kireçli suda veya ağır kirlenmede:

Sıcak su boylerinin, oluşan kireç miktarına bağlı olarak kimyasal yollarla düzenli olarak kirecini çözün (örn. sitrik asit bazlı uygun bir kireç çözücü madde ile).

- Sıcak su boylerine su sıkın (→ Şekil 21, sayfa 58).
- Boylerin içine düşen tortular, plastik hortumlu ıslak veya kuru bir elektrikli süpürge ile alınabilir.
- Servis açıklığını yeni bir conta kullanarak kapatın (→ Şekil 24, sayfa 59).
- Sıcak su boylerini tekrar devreye alın (→ Bölüm 6, sayfa 43).

9.2.3 Magnezyum anodun kontrol edilmesi



Magnezyum anoda kurallara uygun olarak bakım yapılmaması halinde, sıcak su boylerinin garantisi geçersiz kalır.

Magnezyum anodu, sıcak su boyleri çalıştığı müddetçe zamanla tüketilen bir galvanik anottur.

Koruma akımını anot test cihazı ile yılda bir kez ölçmenizi tavsiye ederiz (→ Şekil 19, sayfa 58). Anot test cihazı, aksesuar olarak temin edilebilir.



Magnezyum anodun yüzeyine yağ veya gres temas ettirilmemelidir.

- Temizliğe dikkat edin.

- Soğuk su girişini kapatın.
- Sıcak su boylerindeki basıncı tahliye edin (→ Şekil 16, sayfa 57).
- Magnezyum anodu sökün ve kontrol edin (→ Şekil 20 - Şekil 24, sayfa 58).
- Çapı 15 mm'den küçükse, magnezyum anodu değiştirin.
- Koruma iletkeni bağlantısı ve magnezyum anot arasındaki geçiş direncini kontrol edin.

Bosch Termoteknik Isıtma ve Klima Sanayi Ticaret Anonim Şirketi

Merkez: Organize Sanayi Bölgesi - 45030 Manisa
İrtibat Adresi: Aydınevler Mahallesi İnönü Caddesi No:20
Küçükyalı Ofis Park A Blok
34854 Maltepe/İstanbul

Tel: (0216) 432 0 800
Faks: (0216) 432 0 986
Isı Sistemleri Servis Destek Merkezi: 444 5 474
www.buderus-tr.com
www.isisanservis.com

Üretici Firma:
Bosch Thermotechnik GmbH
Sophienstr. 30 - 32
D-35576 Wetzlar / Germany
www.bosch-thermotechnology.com

Almanya'da üretilmiştir.
Kullanım Ömrü 10 Yıldır

Şikayet ve itirazlarınız konusundaki başvurularınızı tüketici mahkemelerine ve tüketici hakem heyetlerine yapabilirsiniz.

Malın ayıplı olması durumunda;

- Satılanı geri vermeye hazır olduğunu bildirerek sözleşmeden dönme,
- Satılanı alıyup ayıp oranında satış bedelinden indirim isteme,
- Aşırı bir masraf gerektirmediği takdirde, bütün masrafları satıcıya ait olmak üzere satılanın ücretsiz onarılmasını isteme,
- İmkân varsa, satılanın ayıpsız bir misli ile değiştirilmesini isteme, haklarından birisi kullanılabilir.

Зміст

1	Пояснення символів	46
1.1	Пояснення символів	46
1.2	Загальні вказівки щодо техніки безпеки	46
2	Дані про виріб	46
2.1	Призначення	46
2.2	Фірмова табличка	46
2.3	Комплект поставки	46
2.4	Технічні характеристики	47
2.5	Характеристики виробу до споживання енергії	48
2.6	Опис виробу	48
3	Приписи та настанови	48
4	Транспортування	49
5	Монтаж	49
5.1	Розташування	49
5.1.1	Вимоги щодо місця встановлення	49
5.1.2	Установка бойлера	49
5.2	Гідравлічне підключення	49
5.2.1	Підключення бойлера до гідравлічної системи	49
5.2.2	Вбудовування запобіжного клапана (окремо)	49
5.3	Установлення датчика температури гарячої води . .	49
5.4	Електронагрівальний елемент (додаткове обладнання, лише для W 200-5 EP)	49
6	Введення в експлуатацію	50
6.1	Введення бойлера в експлуатацію	50
6.2	Вказівки для користувача	50
7	Виведення з експлуатації	50
8	Захист навколишнього середовища/утилізація	50
9	Обслуговування	51
9.1	Періодичність технічного обслуговування	51
9.2	Роботи з технічного обслуговування	51
9.2.1	Перевірка запобіжного клапана	51
9.2.2	Видалення нашарування солей/чищення бойлера .	51
9.2.3	Перевірка магнієвого анода	51

1 Пояснення символів

1.1 Пояснення символів

Вказівки щодо техніки безпеки



Вказівки щодо техніки безпеки виділено в тексті сірим кольором та позначено трикутником.

Сигнальні слова на початку вказівки щодо техніки безпеки позначають вид та ступінь тяжкості наслідків, якщо заходи для відвернення небезпеки не виконуються.

- **УВАГА** означає, що можуть виникнути матеріальні збитки.
- **ОБЕРЕЖНО** означає що може виникнути ймовірність людських травм середнього ступеню.
- **ПОПЕРЕДЖЕННЯ** означає що може виникнути ймовірність тяжких людських травм.
- **НЕБЕЗПЕКА** означає що може виникнути ймовірність травм, що загрожують життю людини.

Важлива інформація



Важлива інформація для випадків, що не несуть небезпеку для людей та речей позначається за допомогою символу, який знаходиться поруч. Вона відокремлюється за допомогою ліній зверху та знизу тексту.

Інші символи

Символ	Значення
▶	Крок дії
→	Посилання на інше місце в документі або інші документи
•	Список/Запис у реєстрі
–	Список/Запис у реєстрі (2 рівень)

Таб. 1

1.2 Загальні вказівки щодо техніки безпеки

Загальне

Ця інструкція з установки та техобслуговування призначена для фахівців.

Недотримання правил техніки безпеки може призвести до тяжкого травмування осіб.

- ▶ Прочитайте та виконайте ці інструкції.
- ▶ Для забезпечення бездоганного функціонування необхідно дотримуватися інструкції з установки та техобслуговування.
- ▶ Встановлюйте та вводьте в експлуатацію теплообмінники та додаткове обладнання відповідно до інструкції з експлуатації, що додається.
- ▶ Щоб зменшити надходження кисню і цим обмежити появу корозії, не використовуйте паропроникні компоненти! Не використовуйте відкриті розширювальні резервуари.
- ▶ **У жодному разі не закривайте запобіжний клапан!**

2 Дані про виріб

2.1 Призначення

Бойлер призначений для нагрівання та зберігання питної води. Дотримуйтеся місцевих приписів, директив і норм, що діють для питної води.

Використовуйте бойлер лише в закритих системах.

Інше використання не передбачено. За пошкодження, що виникли внаслідок застосування не за призначенням, виробник не несе відповідальність.

Вимоги щодо питної води	Одиниці	
Жорсткість води, мін.	часток на мільйон гранул/США галон °dH	36 2,1 2
Значення pH, мін. – макс.		6,5 – 9,5
Електропровідність, мін. – макс.	мкСм/см	130 – 1500

Таб. 2 Вимоги щодо питної води

2.2 Фірмова табличка

Фірмова табличка знаходиться зверху на зворотній стороні бойлера і містить такі дані:

Поз.	Опис
1	позначення типу
2	серійний номер
3	фактична місткість
4	витрата тепла в режимі готовності
5	об'єм води, що нагрівається над електричним підігрівачем
6	рік виготовлення
7	захист від корозії
8	макс. температура гарячої води в бойлері
9	макс. температура лінії подачі, контур опалення
10	макс. температура лінії подачі в геліоконтурі
11	споживана електрична потужність
12	експлуатаційна потужність, контур опалення (верхній теплообмінник)
13	витрата води в нагрівальному контурі (система опалення)
14	об'єм води, нагрітої до 40 °C від електричного нагрівача
15	макс. робочий тиск, питна вода
16	найвищий розрахунковий тиск
17	макс. робочий тиск, контур опалення
18	макс. робочий тиск у геліоконтурі
19	макс. робочий тиск, питна вода (для Швейцарії)
20	макс. випробувальний тиск питної води (для Швейцарії)
21	макс. температура гарячої води під час електричного нагрівання

Таб. 3 Фірмова табличка

2.3 Комплект поставки

- Бойлер
- Інструкція з монтажу та технічного обслуговування

2.4 Технічні характеристики

	Одиниці виміру	W 120-5 P A	W 120-5 P B	W 160-5 P A	W 160-5 P B	W 200-5 P A	W 200-5 P B	W 200-5 EP C
Загальні характеристики								
Розміри		→ мал. 1, стор. 52						
Розмір з монтажними припусками	мм	1200	1160	1450	1410	1660	1625	1625
Мінімальна висота приміщення для заміни анода	мм	1390	1370	1650	1650	1880	1880	1880
З'єднувальні патрубки		→ таб. 6, стор. 48						
Розмір підключення, гаряча вода	DN	R1"	R1"	R1"	R1"	R1"	R1"	R1"
Розмір підключення, холодна вода	DN	R1"	R1"	R1"	R1"	R1"	R1"	R1"
Розмір підключення, лінія циркуляції	DN	R¾"	R¾"	R¾"	R¾"	R¾"	R¾"	R¾"
Внутрішній діаметр, місце вимірювання температурного датчика для бойлера	мм	19	19	19	19	19	19	19
Вага в порожньому стані (без упаковки)	кг	67	64	77	74	88	84	84
Загальна вага включно із заповненою рідиною	кг	187	184	237	234	288	284	284
Об'єм бойлера								
Корисний об'єм (загальний)	л	115	115	156	156	196	196	196
Корисний об'єм гарячої води в зоні готовності ¹⁾ при температурі гарячої води на виході ²⁾ :								
45 °C	л	163	163	217	217	271	271	271
40 °C	л	190	190	253	253	317	317	317
Затрати тепла на підтримання у стані готовності відповідно до DIN EN 12897 ³⁾	кВт-год./24 год.	0,88	1,0	0,92	1,3	1,03	1,3	1,5
Максимальна витрата холодної води на вході	л/хв.	12	12	16	16	20	20	20
Максимальна температура гарячої води	°C	95	95	95	95	95	95	95
Максимальний робочий тиск питної води	бар	10	10	10	10	10	10	10
Найвищий розрахунковий тиск (холодна вода)	бар	7,8	7,8	7,8	7,8	7,8	7,8	7,8
Максимальний випробувальний тиск гарячої води	бар	10	10	10	10	10	10	10
Теплообмінник								
Об'єм заповнення	л	4,8	4,8	6,0	6,0	6,0	6,0	6,0
Площа	м ²	0,7	0,7	0,9	0,9	0,9	0,9	0,9
Значення виробничої потужності N_L відповідно до DIN 4708 ⁴⁾	NL	1,4	1,4	2,6	2,6	4,2	4,2	4,2
Продуктивність за тривалої роботи (при температурі прямої лінії подачі 80 °C, при температурі гарячої води на виході 45 °C та при температурі холодної води 10 °C)	кВт л/хв	25 10,2	25 10,2	31,5 12,9	31,5 12,9	31,5 12,9	31,5 12,9	31,5 12,9
Час нагрівання за номінальної потужності	мін.	19	19	20	20	25	25	25
Макс. опалення за допомогою електричного нагрівання, лише для W 200-5 EP ⁵⁾	кВт	-	-	-	-	-	-	6
Максимальна температура води в системі опалення	°C	160	160	160	160	160	160	160
Максимальний робочий тиск води, контур опалення	бар	16	16	16	16	16	16	16
Розмір підключення, контур опалення	DN	R1"	R1"	R1"	R1"	R1"	R1"	R1"
Діаграма втрати тиску		→ мал. 2, стор. 53						

Таб. 4 Розміри та технічні характеристики (→ мал. 1, стор. 52 та мал. 3, стор. 53)

- 1) Без геліопідтримки та дозавантаження; встановлена температура бойлера 60 °C
- 2) Змішаної води в точці водорозбору (при температурі холодної води 10 °C)
- 3) Втрати тепла ззовні бойлера не враховуються.
- 4) Значення виробничої потужності $N_L = 1$ відповідно до DIN 4708 для 3,5 осіб, стандартної ванни та кухонної мийки. Температури: бойлер 60 °C, стік 45 °C та холодна вода 10 °C. Вимірювання з макс. теплопродуктивністю опалення. У разі зменшення теплопродуктивності опалення значення N_L зменшується.
- 5) При використанні теплогенератора з більшою теплопродуктивністю, його потужність необхідно обмежити до зазначеної.

2.5 Характеристики виробу до споживання енергії

Наступні характеристики продукту відповідають вимогам технічних умов ЄС. №811/2013, №812/2013, №813/2013 та 814/2013 у додаток до Директиви з екологічного планування 2010/30/ЄС.

код продукту	Тип продукту	обсяг зберігання (V)	Втрата тепла у режимі готовності (S)	Нагрівання води клас енергоспоживання
7 735 501 540	W 120-5 P1	115,0 л	36,7 Вт	A
7 735 500 779	W 120-5 P	115,0 л	43,0 Вт	B
8 718 543 055	WST 120-5C			
7 735 501 541	W 160-5 P1	155,5 л	38,2 Вт	A
7 735 500 780	W 160-5 P	155,5 л	54,8 Вт	B
8 718 543 064	WST 160-5C			
7 735 501 544	W 200-5 P1	196,0 л	42,7 Вт	A
7 735 500 781	W 200-5 P	196,0 л	53,8 Вт	B
8 718 543 073	WST 200-5C			
7 735 500 783	W 200-5 EP	196,0 л	63,8 Вт	C
8 718 543 083	WST 200-5EC			

Таб. 5 Характеристика виробу до споживання енергії

2.6 Опис виробу

Поз.	Опис
1	Вихід гарячої води
3	Пряма лінія подачі, контур опалення
4	Заглибна гільза для температурного датчика теплогенератора
2	Місце підключення лінії циркуляції
5	Зворотна лінія подачі, котловий контур
6	Вхід холодної води
7	Теплообмінник для додаткового нагрівання за допомогою опалювального приладу, емальована гладка труба
8	Муфта для встановлення електричного нагрівача (W 200-5 EP)
9	Ізольований вбудований магнієвий анод
10	Бак бойлера, емальована сталь
11	Обшивка, покрита сталевая пластина із теплоізоляцією з поліуретанового жорсткого пінопласту товщиною 50 мм
12	Контрольний отвір для техобслуговування
13	Полістиролова кришка для обшивки

Таб. 6 Опис продукції (→ мал. 3, стор. 53 та мал. 10, стор. 55)

3 Приписи та настанови

Необхідно дотримуватися таких директив і норм:

- Місцеві приписи
- **Закон про заощадження електроенергії (EnEG)** (в Німеччині)
- **Постанова про заощадження електроенергії (EnEV)** (в Німеччині)

Установка обладнання на прилади опалення та нагрівання води:

- **DIN**- норми та норми **ЄС**
 - **DIN 4753-1** – Водонагрівач ...; вимоги, позначення, обладнання та перевірка
 - **DIN 4753-3** – Водонагрівач ...; захист водопровідних компонентів від корозії за допомогою нанесення емальованого покриття; вимоги та перевірка (стандарт продукції)
 - **DIN 4753-6** – Водонагрівальні установки ...; катодний захист від корозії для емальованих сталевих баків; вимоги та перевірка (стандарт продукції)
 - **DIN 4753-8** – Водонагрівач ... - Частина 8: теплоізоляція для водонагрівачів номінальним об'ємом до 1000 л - вимоги та перевірка (стандарт продукції)
 - **DIN EN 12897** – Водопостачання - Значення для ... Водонагрівач (стандарт продукції)
 - **DIN 1988** – Технічні норми для установок для питної води
 - **DIN EN 1717** – Захист питної води від забруднень ...
 - **DIN EN 806** – Технічні норми для установок для питної води
 - **DIN 4708** – Центральні водонагрівальні установки
- **DVGW**
 - Робоча розрахункова таблиця W 551 – Прилади для нагрівання питної води та електропроводка; технічні заходи щодо зменшення розвитку бактерій в нових установках; ...
 - Робоча розрахункова таблиця W 553 – Визначення розмірів циркуляційних систем

4 Транспортування

- ▶ Захистіть бойлер від падіння під час транспортування.
- ▶ Транспортуйте запакований бойлер за допомогою візка для перевезення вантажів із натяжним ремнем (→ мал. 4, стор. 54).

-або-

- ▶ Транспортуйте не запакований бойлер на транспортувальній стрічці, при цьому захистіть з'єднання від пошкоджень.

5 Монтаж

Бойлер постачається повністю зібраним.

- ▶ Перевірте бойлер на цілісність і комплектність.

5.1 Розташування

5.1.1 Вимоги щодо місця встановлення



УВАГА: Пошкодження установки через недостатню здатність установочної площадки витримувати навантаження чи через невідповідну основу!

- ▶ Переконайтеся, що місце установки є рівним і здатне витримувати достатнє навантаження.

- ▶ Установіть бойлер на підставку, якщо виникає небезпека накопичення води на підлозі в місці установки.
- ▶ Просушіть бойлер та установіть його у внутрішньому приміщенні, що захищене від морозів.
- ▶ Дотримуйтеся мінімальної висоти приміщення (→ таб. 9, стор. 52) та мінімальної відстані до стін у приміщенні для установки (→ мал. 6, стор. 54).

5.1.2 Установка бойлера

- ▶ Установка та вирівнювання бойлера (→ мал. 7 до мал. 8, стор. 54).
- ▶ Видалення захисних ковпачків.
- ▶ Установка телефонного зв'язку чи телефонної лінії (→ мал. 9, стор. 55).

5.2 Гідравлічне підключення



ПОПЕРЕДЖЕННЯ: Небезпека виникнення пожежі через паяльні та зварювальні роботи!

- ▶ Під час паяльних чи зварювальних робіт необхідно дотримуватися відповідних мір захисту, оскільки теплоізоляція є займистою. Наприклад, прикрийте теплоізоляцію.
- ▶ Після проведення робіт перевірте обшивку бойлера на цілісність.



ПОПЕРЕДЖЕННЯ: Небезпека для життя через забруднення води!
Неохайно здійснені монтажні роботи призводять до забруднення питної води.

- ▶ Установлюйте та оснащуйте бойлер за ідеального гігієнічного стану відповідно до місцевих норм і директив.

5.2.1 Підключення бойлера до гідравлічної системи

Приклад установки з усіма рекомендованими клапанами та кранами (→ мал. 10, стор. 55).

- ▶ Використовуйте установочний матеріал, що може витримувати температуру до 160 °C (320 °F).
- ▶ Не використовуйте відкриті розширювальні резервуари.

- ▶ У нагрівальних приладах для питної води використовуються пластикові трубопроводи з металевими гвинтовими з'єднаннями.
- ▶ Встановлюйте спускний трубопровід відповідно до встановленого з'єднання.
- ▶ Для видалення шламу не потрібно вбудовувати ніяких колін у зливі.
- ▶ Прокладайте завантажувальні трубопроводи якомога коротшим шляхом й ізолюйте їх.
- ▶ Під час використання зворотного клапана в трубопроводі подачі до входу для холодної води: вбудувати запобіжний клапан між зворотним клапаном та входом для холодної води.
- ▶ Якщо статичний тиск установки становить понад 5 бар, встановіть редуційний клапан.
- ▶ Ущільніть всі підключення, що не використовуються.

5.2.2 Вбудовування запобіжного клапана (окремо)

- ▶ Вбудуйте дозволений та перевірений на заводі-виробнику запобіжний клапан для питної води (\geq DN 20) в трубопровід для холодної води (→ мал. 10, стор. 55).
- ▶ Дотримуйтеся інструкції з установки запобіжного клапана.
- ▶ Продувний трубопровід запобіжного клапана має бути доступним для спостереження та розташовуватися у захищеному від морозів місці зливу води.
 - Продувний трубопровід повинен щонайменше відповідати вихідному поперечному перетину запобіжного клапана.
 - Продувний трубопровід повинен щонайменше відповідати об'ємному потоку, який можливий на вході для питної води (→ таб. 4, стор. 47).
- ▶ Установіть табличку з таким написом на запобіжному клапані: «Продувний трубопровід не закривати. Під час опалення з нього може витікати вода.»

Якщо статичний тиск установки перевищує 80 % тиску початку спрацьовування запобіжного клапана:

- ▶ Попереднє ввімкнення редуційного клапана (→ мал. 10, стор. 55).

Тиск у мережі (статичний тиск)	Тиску початку спрацьовування запобіжного клапана	Редуційний клапан в ЄС за межами ЄС
< 4,8 бара	\geq 6 бар	не потрібен
5 бар	6 бар	макс. 4,8 бара
5 бар	\geq 8 бар	не потрібен
6 бар	\geq 8 бар	макс. 5,0 бар не потрібен
7,8 бара	10 бар	макс. 5,0 бар не потрібен

Таб. 7 Вибір відповідного редуційного клапана

5.3 Установлення датчика температури гарячої води

Для вимірювання та контролю температури гарячої води в бойлері необхідно встановити на кожен бойлер температурний датчик для бойлера в місце вимірювання [7] (для геліоустановки) та [3] (для теплогенератора) (→ мал. 3, стор. 53).

- ▶ Монтаж температурного датчика для бойлера (→ мал. 11, стор. 56). Зважайте на те, щоб поверхня датчика мала належний контакт із поверхнею заглибленої гільзи по всій довжині.

5.4 Електронагрівальний елемент (додаткове обладнання, лише для W 200-5 EP)

- ▶ Встановлюйте електронагрівальний елемент відповідно до окремої інструкції з установки.
- ▶ Після остаточного завершення установки бойлера здійсніть перевірку захисного дроту (включно з металевими гвинтовими з'єднаннями).

6 Введення в експлуатацію



УВАГА: Пошкодження установки через надмірний тиск!
Через надмірний тиск можуть виникнути тріщини на емальованому покритті.

- ▶ Не закривайте продувний трубопровід запобіжного клапана.

- ▶ Усі конструктивні вузли та додаткове приладдя потрібно вводити в експлуатацію відповідно до вказівок виробника в технічній документації.

6.1 Введення бойлера в експлуатацію



Здійсніть перевірку бойлера разом із питною водою на герметичність.

Випробувальний тиск на водопровідних частинах має становити максимум 10 бар (150 psi) надмірного тиску.

- ▶ Ретельне промивання трубопроводів і бойлера перед введенням в експлуатацію (→ мал. 13, стор. 56).

6.2 Вказівки для користувача



ПОПЕРЕДЖЕННЯ: Небезпека опарювання гарячою водою на місці її забору!
Під час термічної дезінфекції та у разі встановлення температури гарячої води на 60 °C та вище виникає небезпека опарювання гарячою водою на місці її забору.

- ▶ Повідомте користувача, щоб він користувався тільки змішаною водою.

- ▶ Поясніть принцип дії та обслуговування опалювальної установки та бойлера і зверніть особливу увагу на пункти техніки безпеки.
- ▶ Пояснити принцип дії та процес здійснення перевірки запобіжного клапана.
- ▶ Передати користувачеві усі надані документи.
- ▶ **Рекомендація користувачу:** укладіть договір із вповноваженим спеціалізованим підприємством про здійснення перевірок та техобслуговування. Обслуговуйте та здійснюйте щорічну перевірку бойлера відповідно до встановлених інтервалів техобслуговування (→ таб. 8, стор. 51).
- ▶ Зверніть увагу користувача на такі пункти:
 - Під час нагрівання може витікати вода на запобіжному клапані.
 - Продувний трубопровід запобіжного клапана повинен бути завжди відкритим.
 - Необхідно дотримуватися інтервалів техобслуговування (→ таб. 8, стор. 51).
 - **Рекомендація у разі небезпеки замерзання та короткочасна присутність користувача:** залиште бойлер в режимі експлуатації та встановіть найнижчу температуру води.

7 Виведення з експлуатації

- ▶ Знеструмте встановлений електронагрівальний елемент (додаткове обладнання) бойлера.
- ▶ Вимкнути регулятор температури на регульовальному приладі.



ПОПЕРЕДЖЕННЯ: Опік через гарячу воду!
▶ Дайте бойлеру достатньо охолонути.

- ▶ Спустити воду з бойлера (→ мал. 15 та 16, стор. 57).
- ▶ Усі конструктивні вузли та додаткове приладдя потрібно виводити з експлуатації відповідно до вказівок виробника в технічній документації.
- ▶ Закрити запірний клапан (→ мал. 17, стор. 57).
- ▶ Скинати тиск у теплообміннику.
- ▶ Спустити воду з теплообмінника та продути його (→ мал. 18, стор. 57).
- ▶ Для уникнення появи корозії добре просушити всередині та залишити кришку контрольного отвору відкритою.

8 Захист навколишнього середовища/ утилізація

Захист довкілля є ґрунтовним принципом підприємницької діяльності компанії «Robert Bosch Gruppe». Якість виробів, господарність та захист довкілля належать до наших головних цілей. Ми суворо дотримуємось вимог відповідного законодавства та приписів щодо захисту довкілля. Для цього з урахуванням господарських інтересів ми використовуємо найкращі технології та матеріали.

Упаковка

Наша упаковка виробляється з урахуванням регіональних вимог до систем утилізації та забезпечує можливість оптимальної вторинної переробки. Усі матеріали упаковки не завдають шкоди довкіллю та придатні для повторного використання.

Утилізація старих приладів

Прилади, строк експлуатації яких вийшов, містять цінні матеріали, які можна переробити. Наші прилади легко розбираються на модулі, а пластикові деталі ми маркуємо. Це дозволяє розсортувати різноманітні деталі та відправити їх на переробку або утилізацію.

9 Обслуговування

- ▶ Перед будь-яким техобслуговуванням дайте бойлеру охолонути.
- ▶ Здійснювати чищення та техобслуговування з указаними інтервалами.
- ▶ Несправності відразу усунути.
- ▶ Використовувати лише оригінальні запчастини!

9.1 Періодичність технічного обслуговування

Техобслуговування необхідно здійснювати залежно від продуктивності, робочої температури та жорсткості води (→ таб. 8, стор. 51).

Використання хлорованої питної води чи установок для зменшення жорсткості води скорочує інтервали здійснення техобслуговування.

Жорсткість води у °dH	3 – 8,4	8,5 – 14	> 14
Концентрація карбонату кальцію в моль/ м ³	0,6 – 1,5	1,6 – 2,5	> 2,5
Температури	Місяці		
У разі нормальної продуктивності (< об'єм бойлера/24 год.)			
< 60 °C	24	21	15
60 – 70 °C	21	18	12
> 70 °C	15	12	6
У разі підвищеної продуктивності (> об'єм бойлера/24 год.)			
< 60 °C	21	18	12
60 – 70 °C	18	15	9
> 70 °C	12	9	6

Таб. 8 Інтервали здійснення техобслуговування за місяцями

Про якість місцевої води можна дізнатися у місцевих установ із водопостачання.

Залежно від складу води можливі відхилення від орієнтовних значень.

9.2 Роботи з технічного обслуговування

9.2.1 Перевірка запобіжного клапана

- ▶ Щорічно перевіряйте запобіжний клапан.

9.2.2 Видалення нашарування солей/чищення бойлера



Для покращення ефекту чищення необхідно підігріти теплообмінник перед промиванням. Завдяки ефекту термошоку утворення накипу (наприклад, нашарування вапна) видалається краще.

- ▶ Від'єднайте бойлер від водопровідної мережі.
- ▶ Закрийте запірні клапани і в разі використання електронагрівального елемента відокремте його від електромережі (→ мал. 17, стор. 57).
- ▶ Спускання води з бойлера (→ мал. 15 та 16, стор. 57).
- ▶ Перевіряйте внутрішні стінки бойлера на наявність засмічування (вапняні нашарування, осади).

▶ Для води з незначним вмістом солей:

Систематично перевіряйте бак та очищайте його від наявних осадів.

-або-

▶ Для води зі значним вмістом солей або зі значним забрудненням:

Систематично очищайте бойлер за допомогою здійснення хімічного чищення залежно від кількості нашарованого вапна (наприклад, за допомогою відповідних засобів на основі лимонної кислоти, що розчиняє вапно).

- ▶ Промивання бойлера (→ мал. 21, стор. 58).

- ▶ Видалити залишки за допомогою пилососа для вологого/сухого прибирання з пластиковою трубою для всмоктування.
- ▶ Встановлення нового ущільнення на контрольний отвір (→ мал. 24, стор. 59).
- ▶ Повторне введення бойлера в експлуатацію (→ розділ 6, стор. 50).

9.2.3 Перевірка магнієвого анода



У разі неналежного техобслуговування магнієвого анода, гарантія на бойлер не поширюється.

Магнієвий анод - це гальванічний анод, який функціонує під час роботи бойлера.

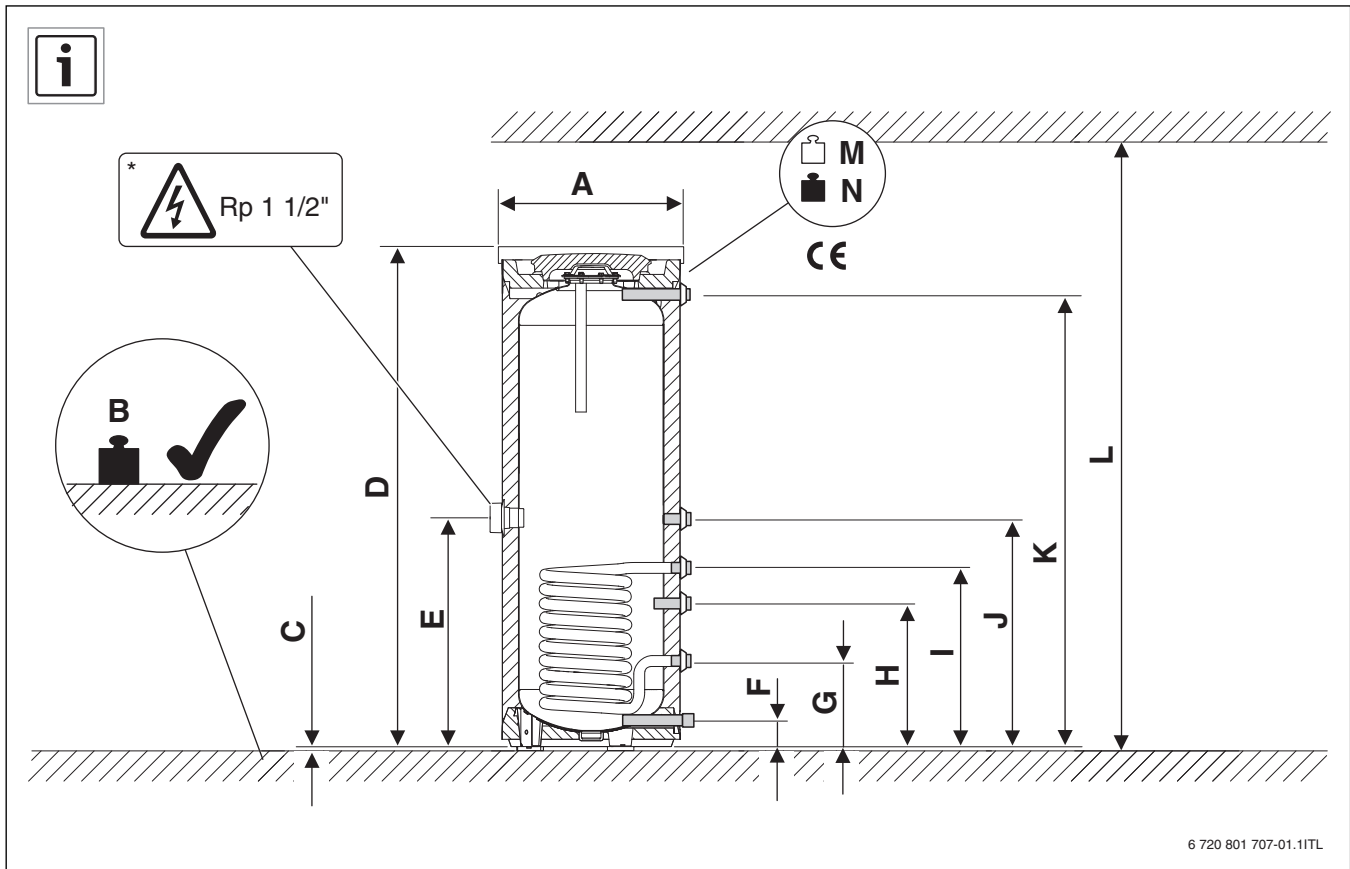
Ми радимо щорічно вимірювати захисний струм за допомогою анодного датчика (→ мал. 19, стор. 58). Анодний датчик постачається як додаткове приладдя.



Поверхня магнієвого анода не повинна контактувати з мастилом чи жиром.

- ▶ Звертати увагу на чистоту.

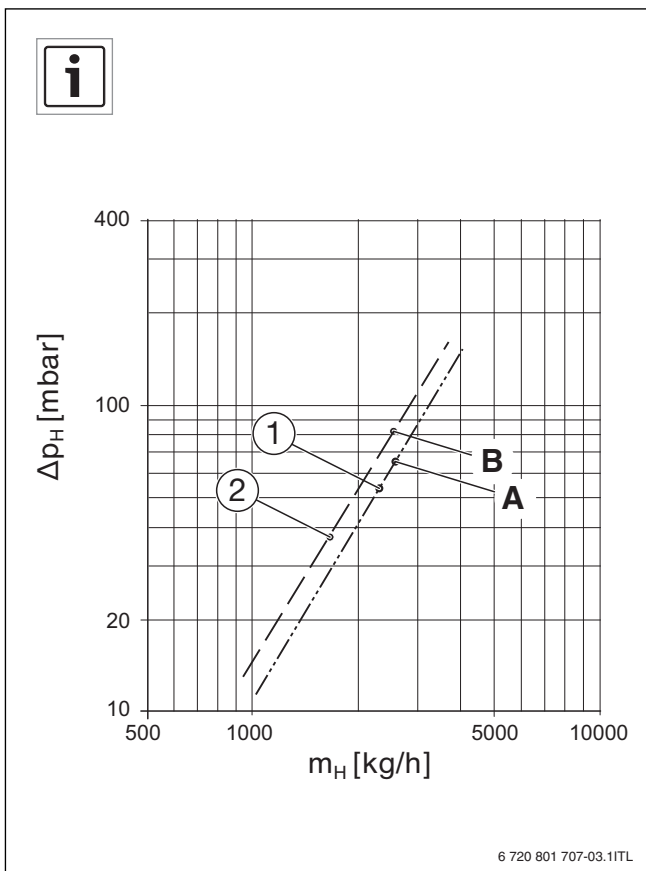
- ▶ Закрити вхід для холодної води.
- ▶ Видалення повітря з бойлера (→ мал. 16, стор. 57).
- ▶ Демонтаж і перевірка магнієвого анода (→ мал. 20 до мал. 24, стор. 58).
- ▶ Замінити магнієвий анод, якщо його діаметр менший 15 мм.
- ▶ Перевірити перехідний опір між підключенням захисного дроту та магнієвим анодом.



1

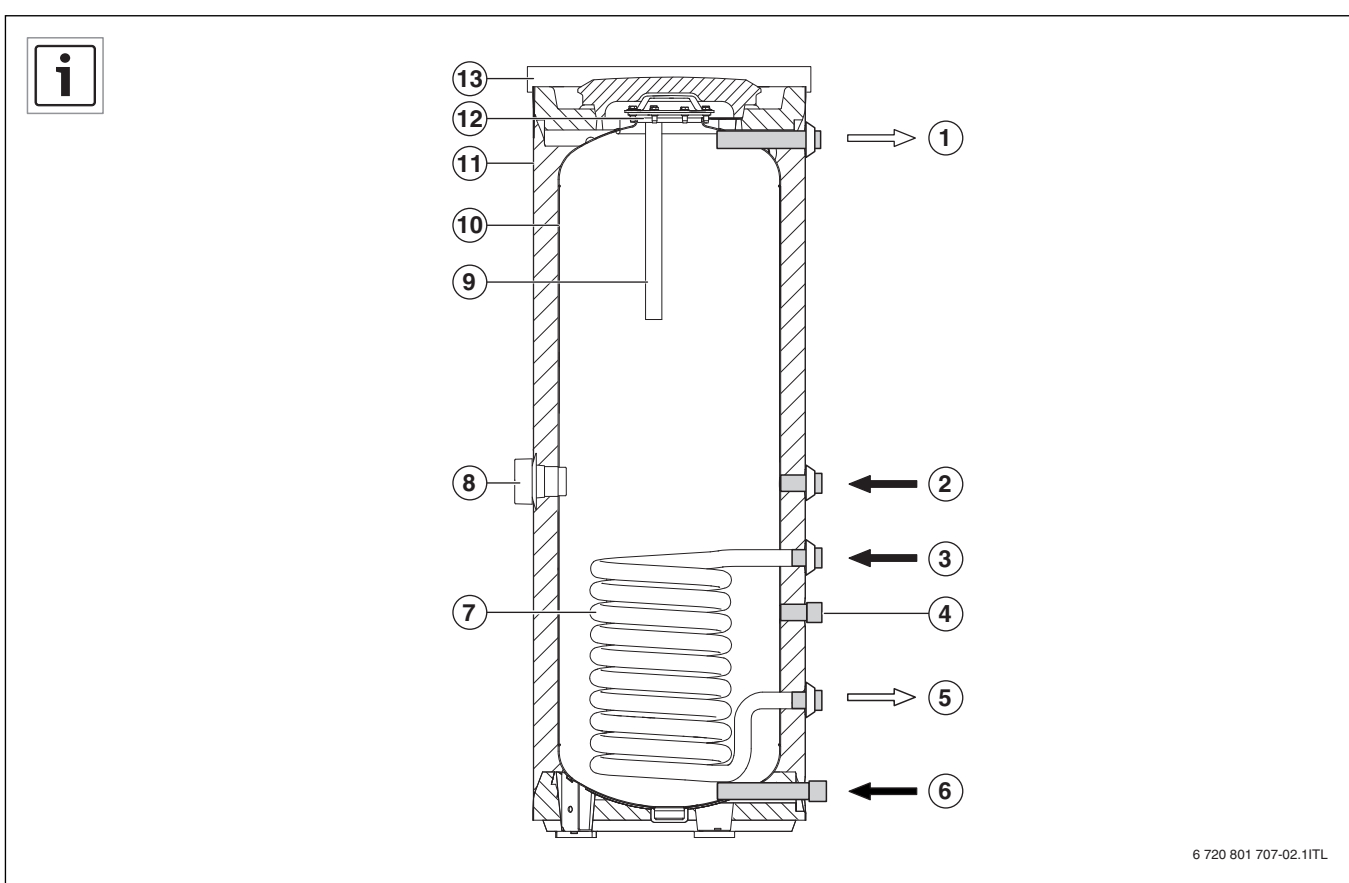
		W 120-5 P	W 120-5 P	W 160-5 P	W 160-5 P	W 200-5 P	W 200-5 P	W 200-5 EP
		A	B	A	B	A	B	C
A	mm	600	550	600	550	600	550	550
B	kg	187	184	237	234	288	284	284
C	mm	12,5	12,5	12,5	12,5	12,5	12,5	12,5
D	mm	1040	1020	1320	1300	1550	1530	1530
E	mm	-	-	-	-	-	-	703
F	mm	80	80	80	80	80	80	80
G	mm	265	265	265	265	265	265	265
H	mm	344	344	433	433	433	433	433
I	mm	464	464	553	553	553	553	553
J	mm	614	614	703	703	703	703	703
K	mm	878	878	1138	1138	1399	1399	1399
L	mm	1370	1370	1650	1650	1880	1880	1880
M	kg	64	64	74	74	84	84	84
N	kg	184	184	234	234	284	284	284

9

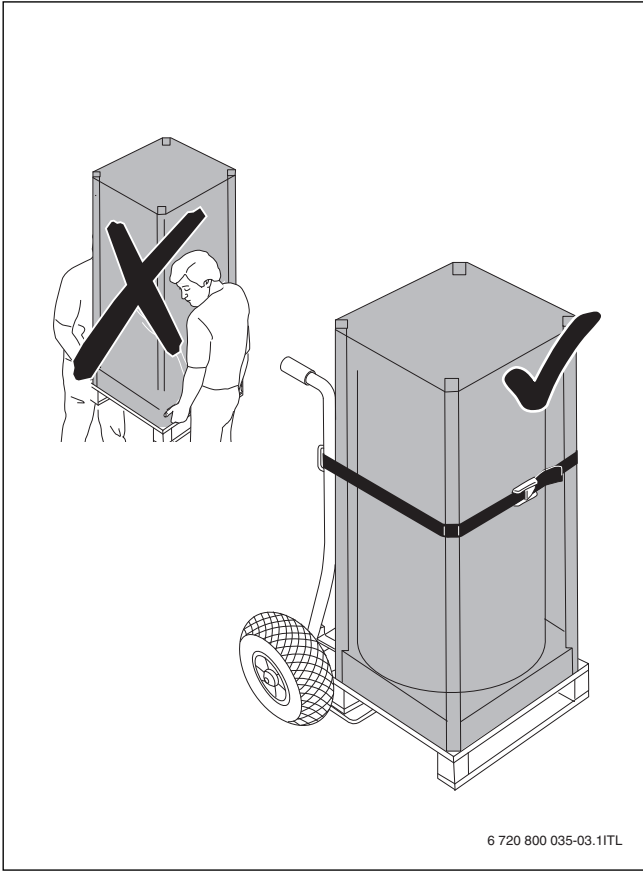


- [1] W 120-5 P
- [2] W 160-5 P, W 200-5 P, W 200-5 EP
- [A] 67 mbar
2600 kg/h
- [B] 82 mbar
2600 kg/h

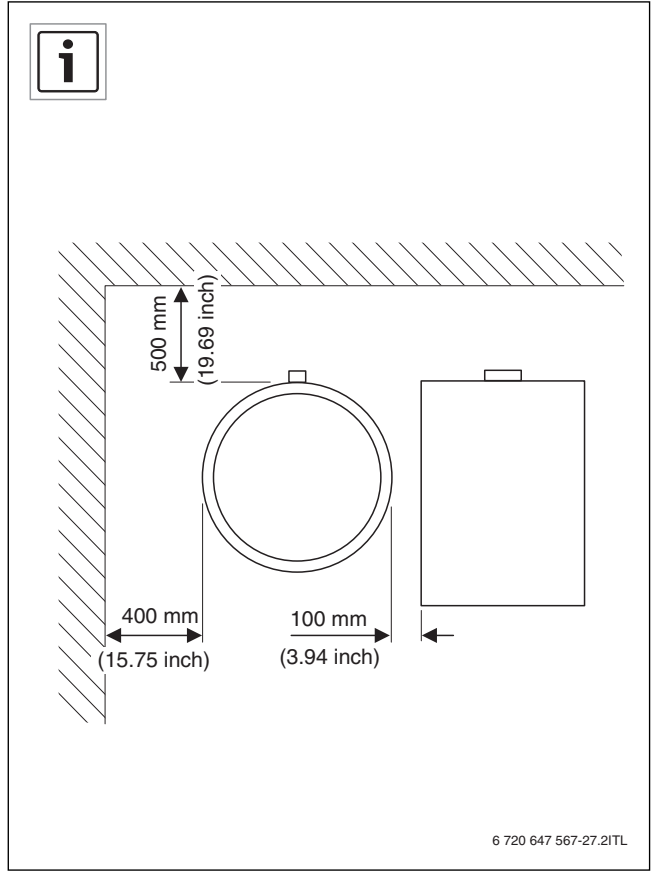
2



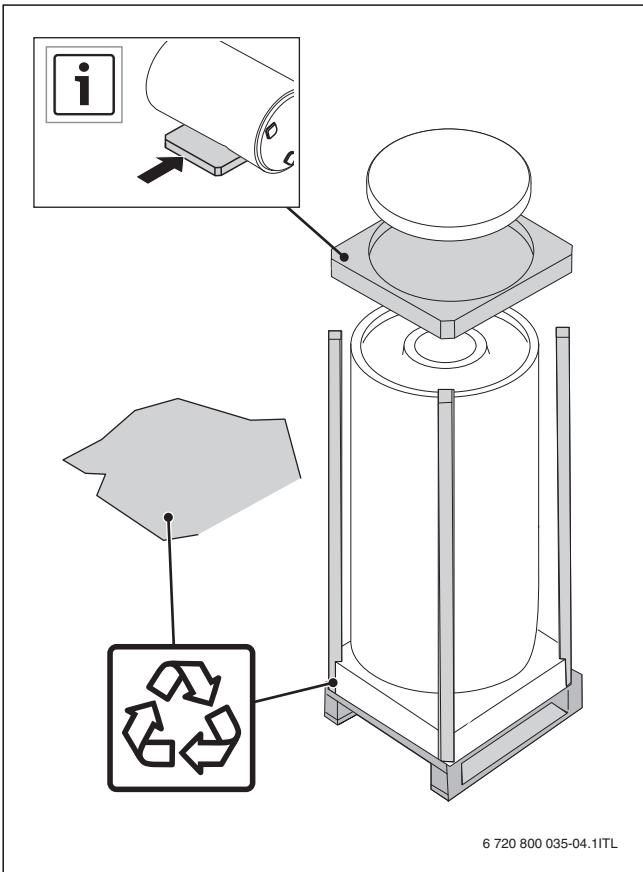
3



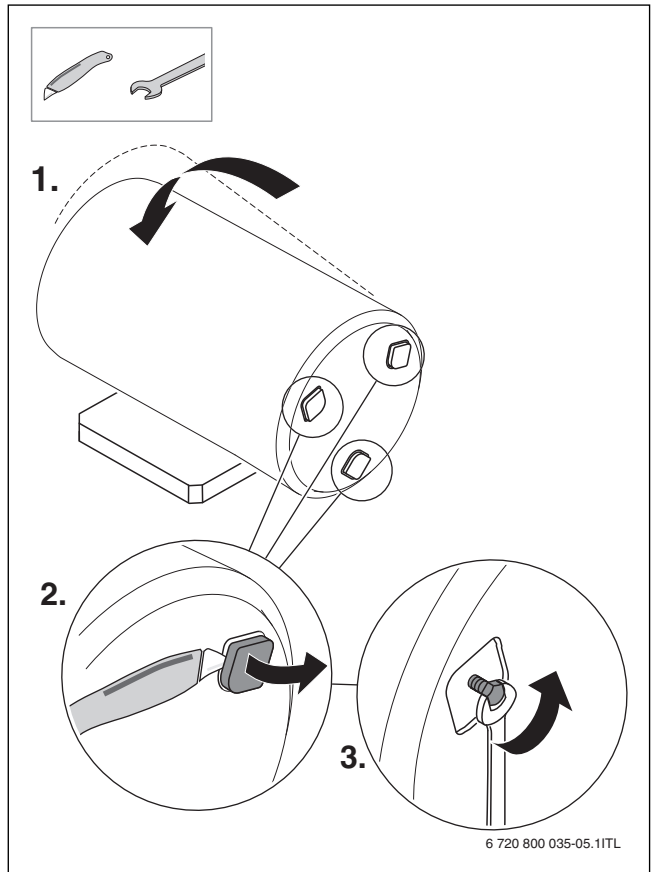
4



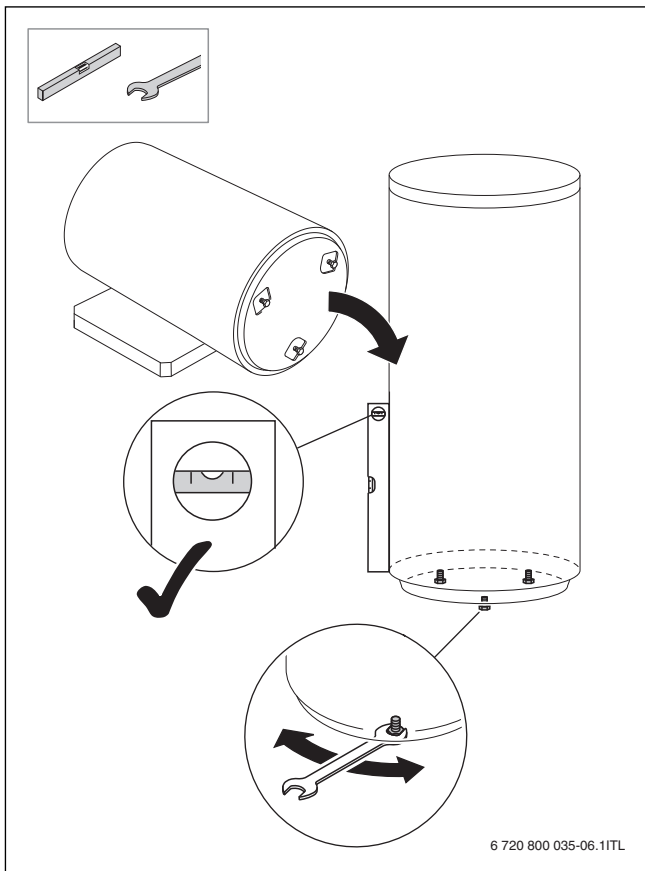
6



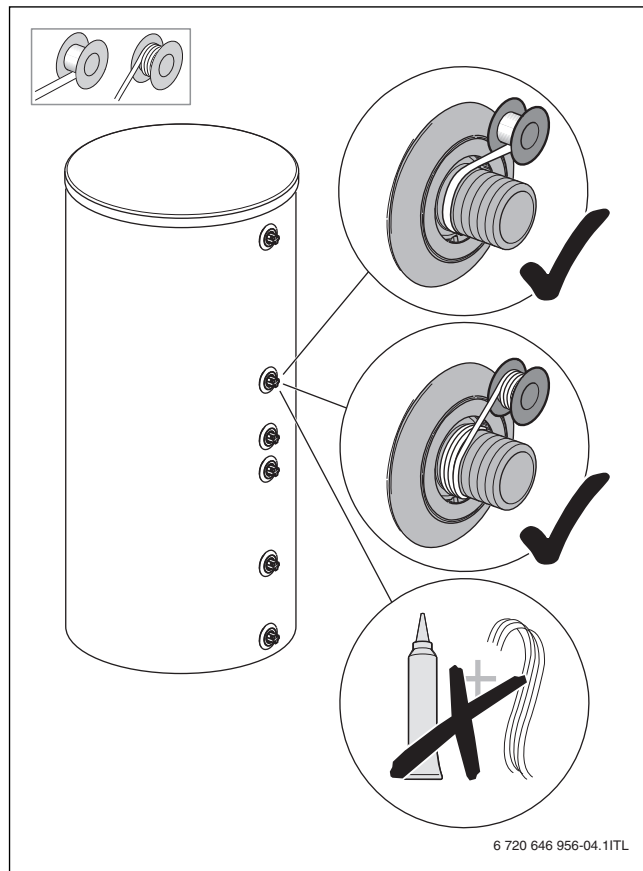
5



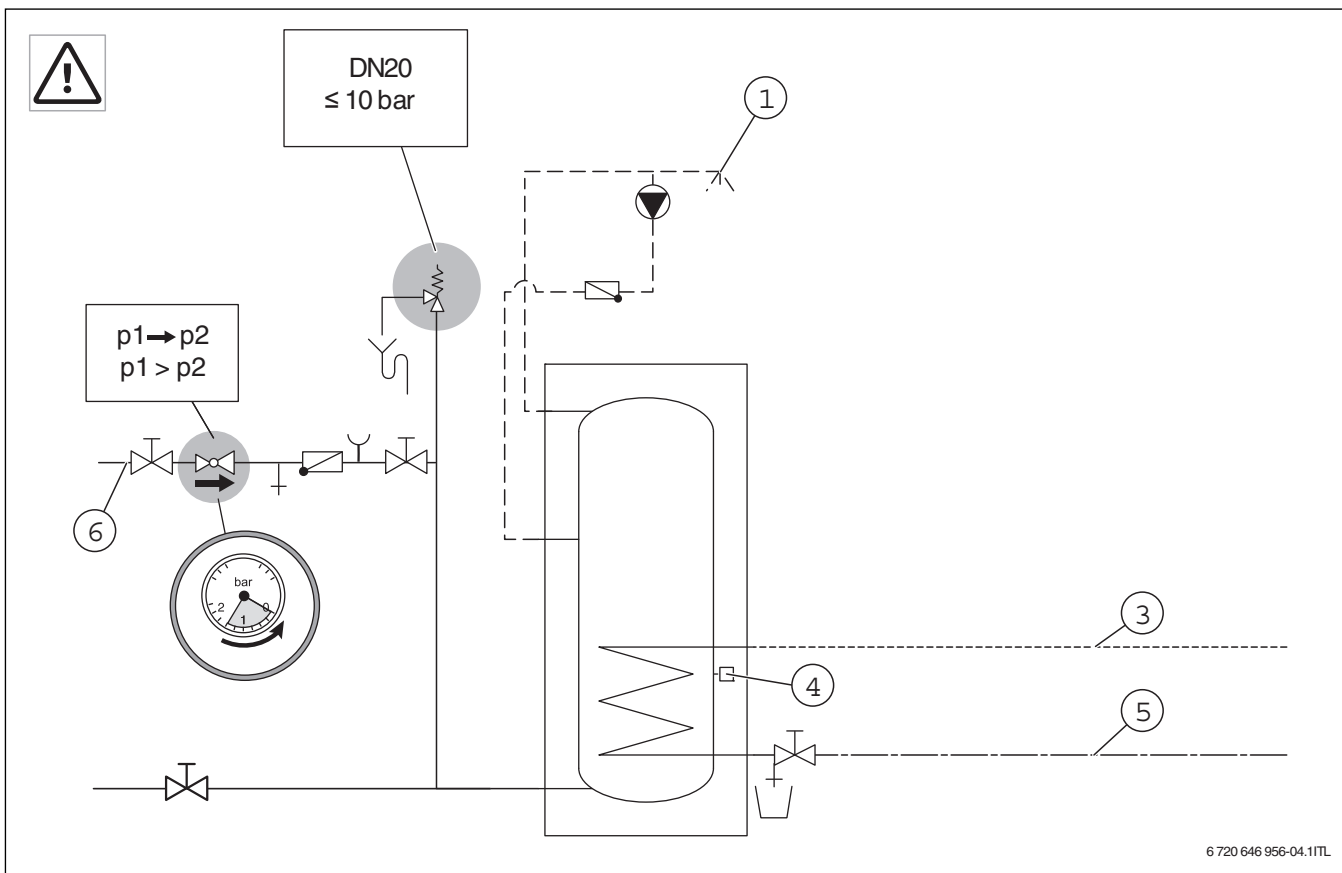
7



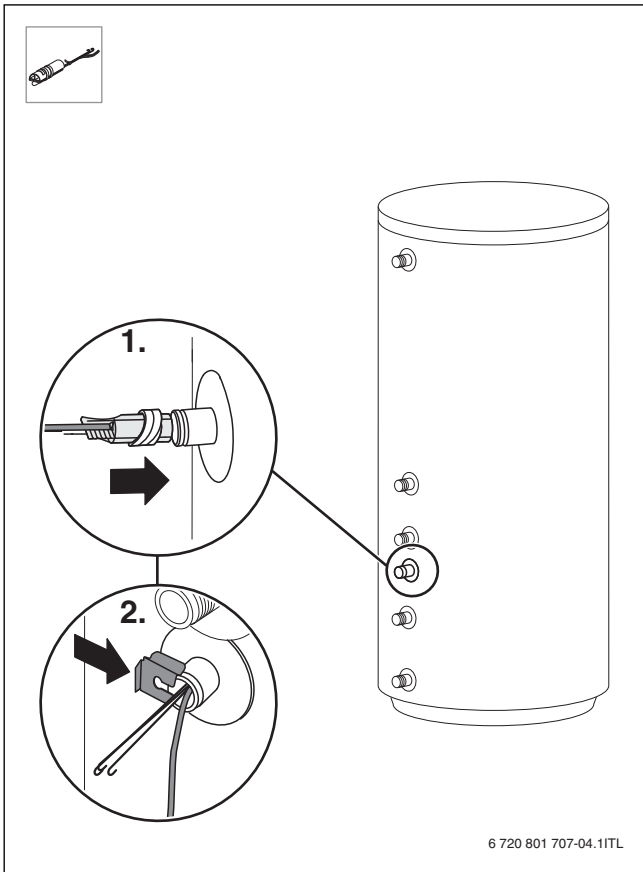
8



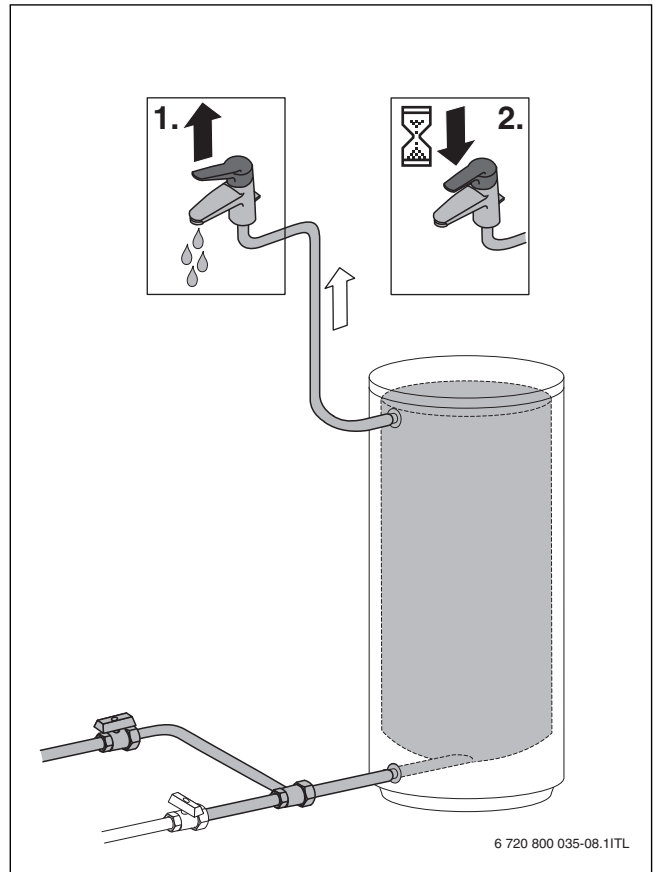
9



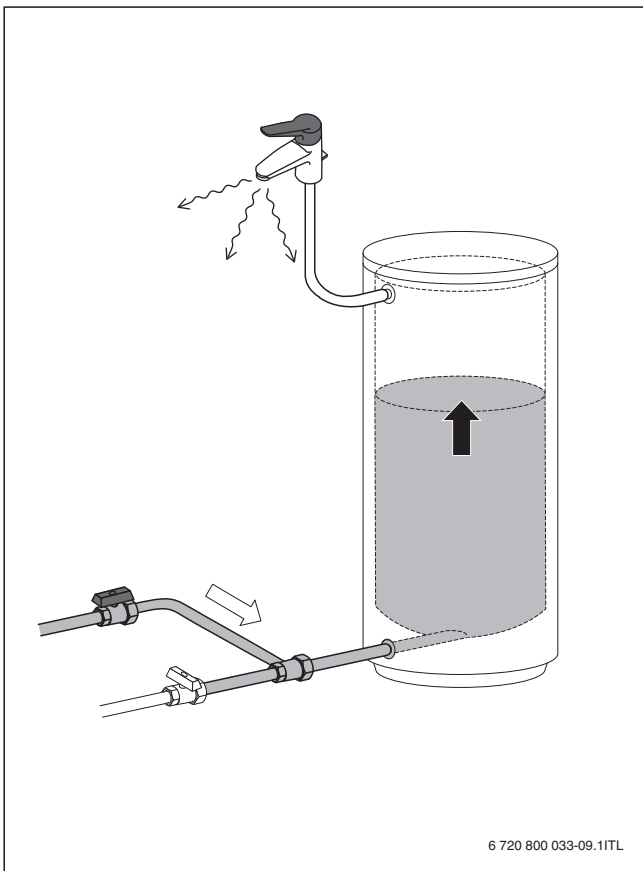
10



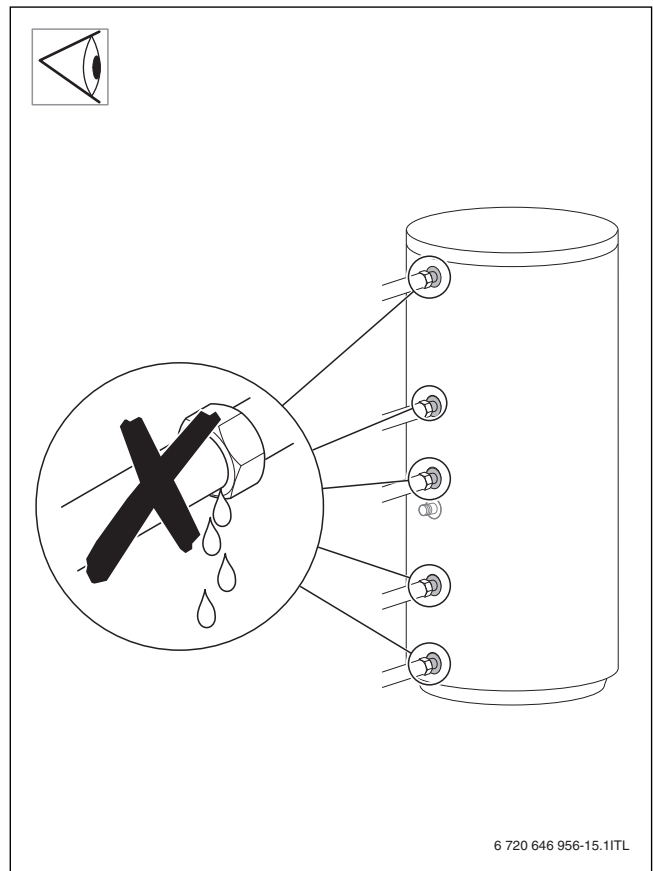
11



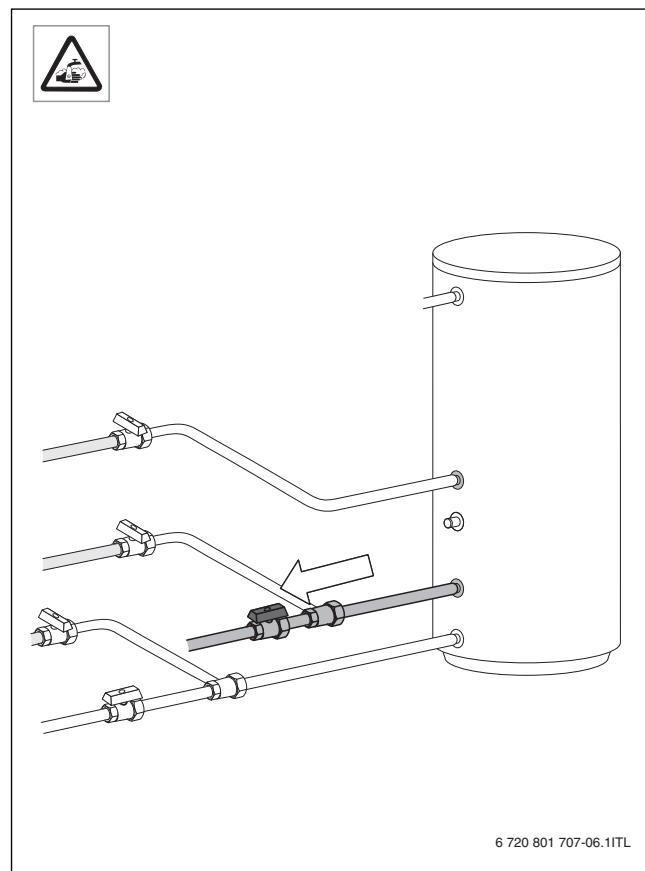
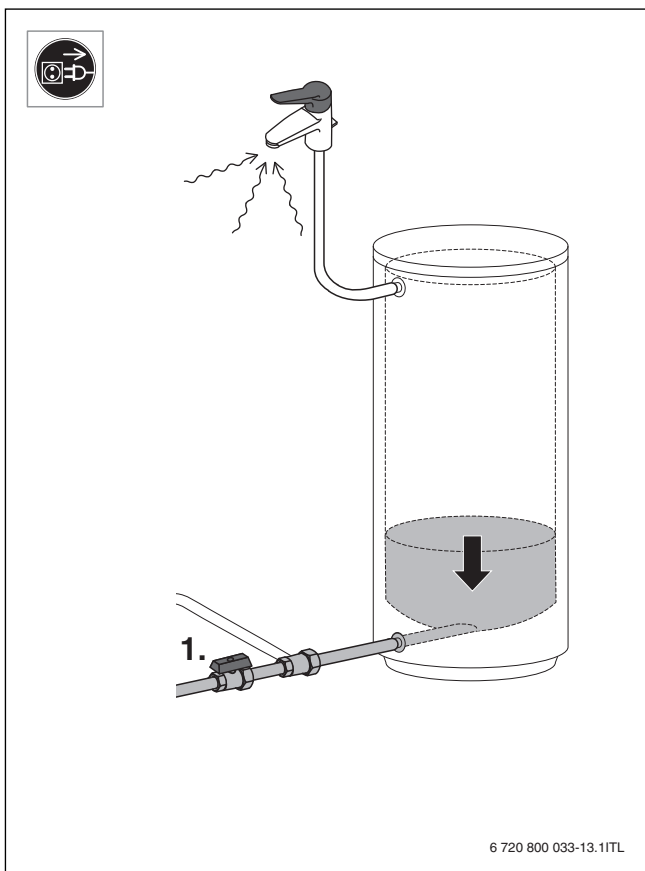
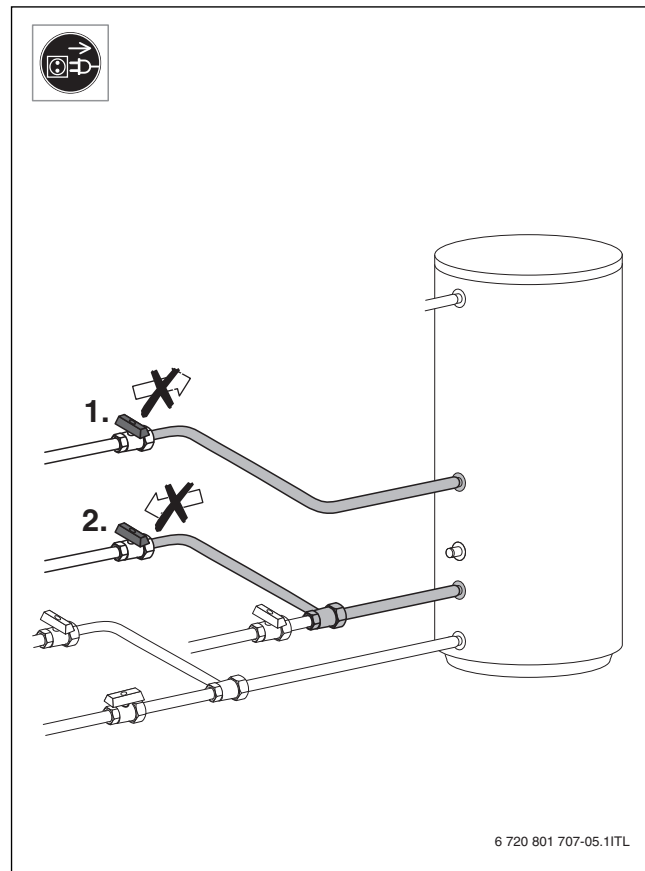
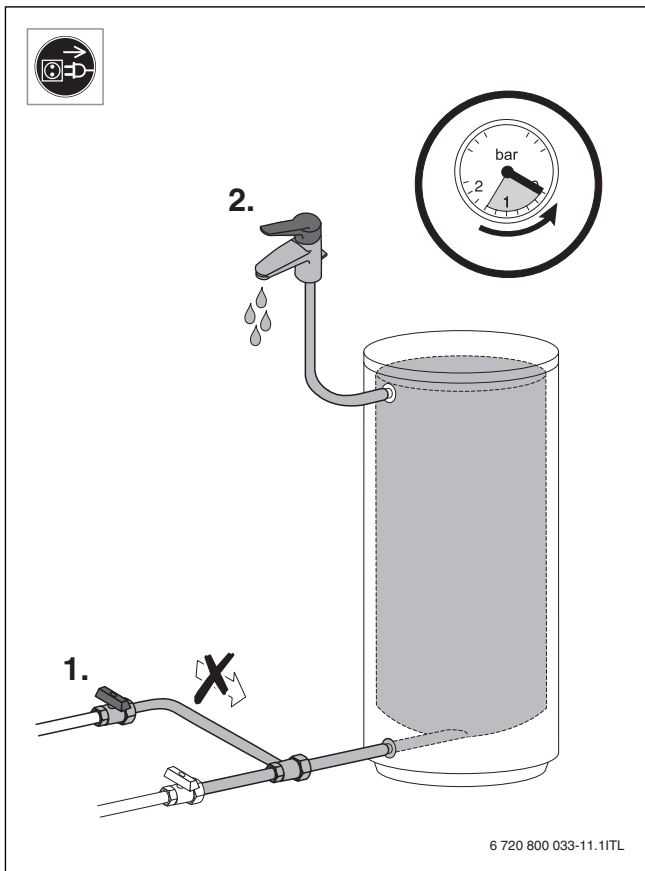
13

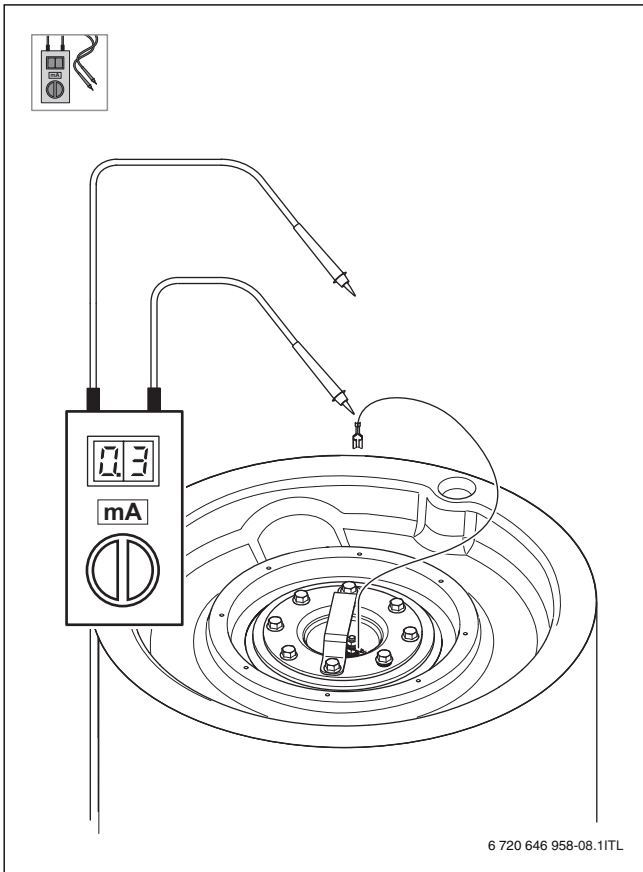


12

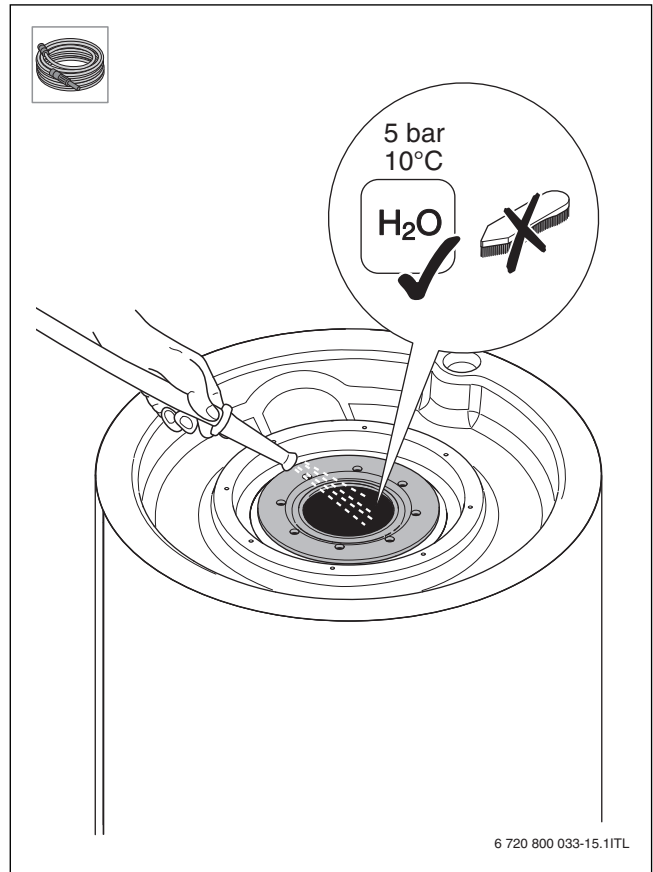


14

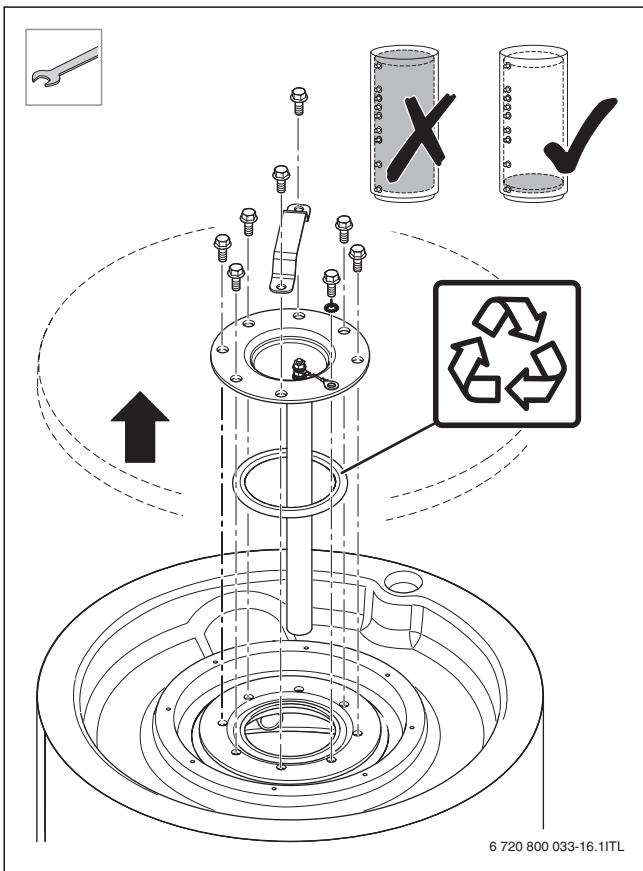




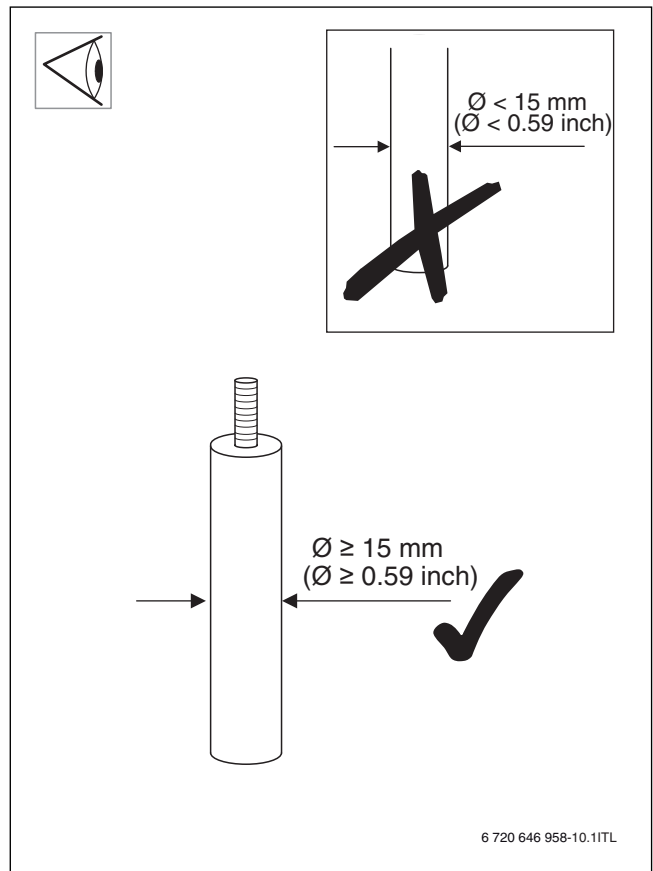
19



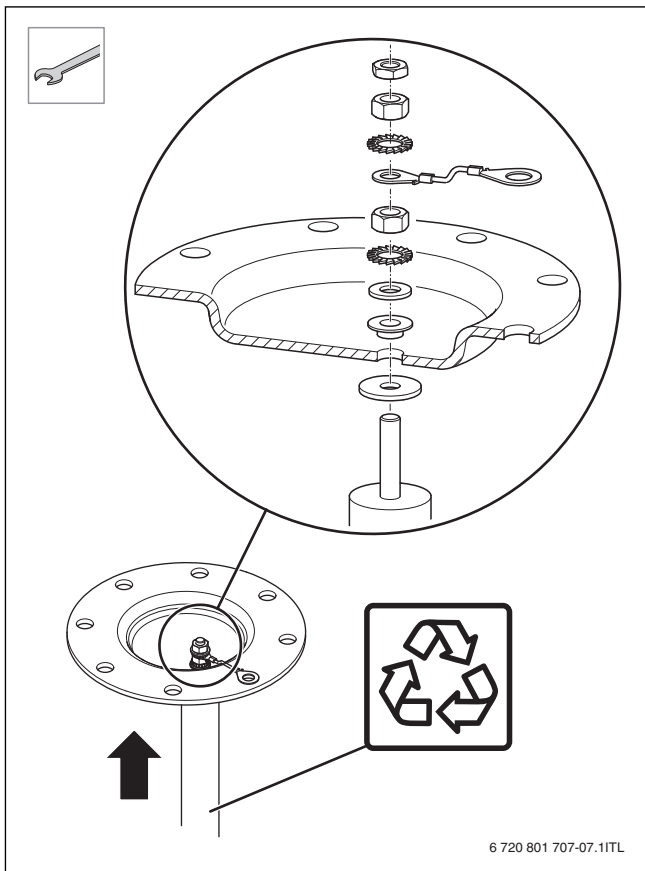
21



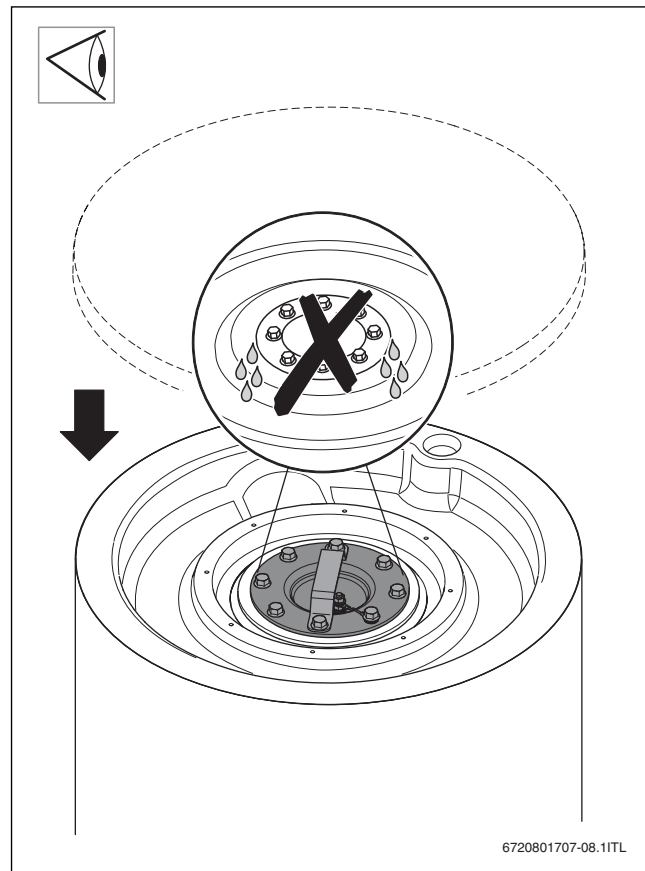
20



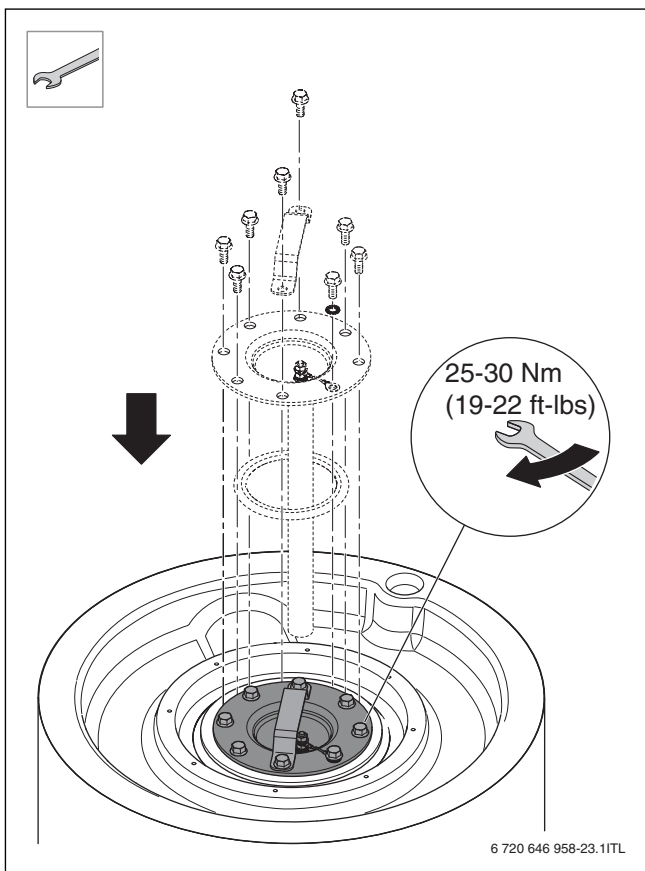
22




23



25



24



Bosch Thermotechnik GmbH
Junkersstrasse 20-24
D-73249 Wernau

www.bosch-thermotechnology.com