

ИНСТРУКЦИЯ ПО УСТАНОВКЕ, ЭКСПЛУАТАЦИИ И СЕРВИСНОМУ ОБСЛУЖИВАНИЮ



HeatMaster®

200 N

200 F



excellence in hot water



СОДЕРЖАНИЕ

| | | | |
|---|-----------|--|--|
| ВАЖНЫЕ ЗАМЕЧАНИЯ | 3 | ПЕРВЫЙ ЗАПУСК КОТЛА | 14 |
| Кто должен прочитать данную инструкцию | 3 | Заполнение бака ГВС и греющего контура | 14 |
| Условные обозначения | 3 | Включение горелки | 14 |
| Важная информация | 3 | Удаление воздуха из системы отопления | 14 |
| Рекомендации | 3 | | |
| РУКОВОДСТВО ПОЛЬЗОВАТЕЛЯ | 4 | ТЕХНИЧЕСКОЕ ОБСЛУЖИВАНИЕ | 15 |
| Эксплуатация котла | 4 | Периодичность обслуживания | 15 |
| Система безопасности горелки | 5 | Обслуживание котла | 15 |
| Устранение неисправности горелки | 5 | Обслуживание предохранительных устройств | 15 |
| | | Обслуживание горелки | 15 |
| | | Слив теплоносителя и воды из бойлер | 15 |
| ОПИСАНИЕ ПРИБОРА | 6 | ДЕКЛАРАЦИЯ О СООТВЕТСТВИИ - ЕС | 16 |
| ТЕХНИЧЕСКИЕ ХАРАКТЕРИСТИКИ | 7 | СПИСОК ЗАПАСНЫХ ЧАСТЕЙ | www.acv.com |
| Габаритные размеры | 7 | | |
| Монтажная плита горелки | 7 | | |
| Расстояния вокруг котла | 7 | | |
| Параметры сгорания топлива | 8 | | |
| Максимальные рабочие характеристики | 8 | | |
| Производительность ГВС | 8 | | |
| Максимальные рабочие характеристики | 8 | | |
| Характеристики присоединения к дымоотводу | 9 | | |
| Помещение котельной | 9 | | |
| Система дымоудаления С-типа | 9 | | |
| Электрические характеристики | 10 | | |
| ИНСТРУКЦИИ ПО УСТАНОВКЕ | 11 | | |
| Комплект поставки | 11 | | |
| Присоединение контура ГВС | 12 | | |
| Подключение греющего контура | 13 | | |

СООТВЕТСТВИЕ СТАНДАРТАМ

Оборудование имеет маркировку знаком "CE", и соответствует европейским нормам (92/42/ЕС "Энергоэффективность", 2009/142/ЕС "Газовое оборудование"). Оно также содержит маркировку знаком "HR+" (котлы газовые) Оборудование прошло сертификацию на территории Российской Федерации и снабжено знаком "PCT".



Certified quality system ISO 9001



КТО ДОЛЖЕН ПРОЧИТАТЬ ЭТУ ИНСТРУКЦИЮ:

Эту инструкцию должны прочесть:

- Инженеры по проектированию
- Специалисты по монтажу
- Пользователи
- Специалисты по сервисному обслуживанию

УСЛОВНЫЕ ОБОЗНАЧЕНИЯ

В этой инструкции используются следующие символы:



Обязательно к исполнению для правильного монтажа системы.



Обязательное выполнение инструкции для личной безопасности и защиты окружающей среды.



Опасность поражения электрическим током.



Опасность получения ожога.

ВАЖНАЯ ИНФОРМАЦИЯ

ЕСЛИ ВЫ ПОЧУВСТВОВАЛИ ЗАПАХ ГАЗА:

- Немедленно перекройте газоснабжение.
- Откройте окна и двери, чтобы проветрить помещение.
- Не используйте электроприборы.
- Позвоните в аварийную службу газа и сообщите в организацию, производившую работы по запуску оборудования в эксплуатацию.

Данная инструкция является неотъемлемой частью поставки оборудования и должна быть передана конечному пользователю.

Производитель не несет ответственность за ущерб и повреждения, возникшие в результате не правильного монтажа, эксплуатации, или применения дополнительных изделий не утвержденных производителем.



Производитель оставляет за собой право изменять технические характеристики и комплектацию своего товара без предварительного уведомления.



В зависимости от вашего региона, некоторые модели оборудования и аксессуары могут быть не доступны.

РЕКОМЕНДАЦИИ



- Внимательно прочитайте эту инструкцию перед установкой и запуском котла.
- Категорически запрещается вносить изменения в конструкцию оборудования без письменного подтверждения производителя.
- Оборудование должно быть смонтировано и запущено квалифицированным специалистом, в соответствии с действующими нормами и правилами..
- Не соблюдение требований текущей инструкции влечет за собой риск повреждения оборудования и нанесение ущерба окружающей среде.
- Для обеспечения надежной работы оборудования, необходимо проводить ежегодное сервисное обслуживание у авторизованных сервисных командий.
- В случае аномальной работы, оборудования, пожалуйста, свяжитесь с сервисным специалистом
- Компания ACV применяет самые высокие стандарты при производстве, хранении и транспортировке, но это не исключает риск повреждений. Если вы при приемке обнаружили повреждение оборудования, то немедленно сообщите о них.
- Не исправные части оборудования должны заменяться на оригинальные запасные части, поставляемые компанией ACV. Каталог запасных частей доступен на сайте www.acv.com.



- Перед проведением любых работа необходимо отключить котел от сети питания.
- Пользователю запрещается вскрывать котел и панель управления..
- Этот прибор не предназначен для использования без присмотра лицами (включая детей) с ограниченными физическими, двигательными или умственными способностями или с недостаточным опытом и знаниями.

ЭКСПЛУАТАЦИЯ КОТЛА

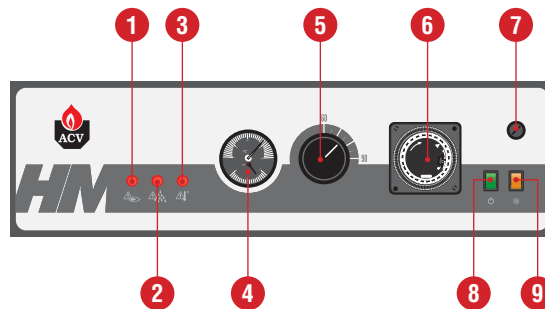
Панель управления котла HeatMaster® 200 N / 200 F



Система должна обслуживаться квалифицированным специалистом не менее одного раза в год. При эксплуатации котла в режимах с повышенной нагрузкой сервисное обслуживание может потребоваться чаще одного раза в год. Проконсультируйтесь со специалистом.

Включение горелки:

При нормальной работе горелка включается автоматически при снижении температуры теплоносителя ниже установленной на терморегулятора котла.



ОПИСАНИЕ ПАНЕЛИ УПРАВЛЕНИЯ

Внутри панели управления нет частей, предназначенных для доступа пользователя.

•Главный выключатель

Используется для включения и выключения котла HeatMaster®.

• Регулировочный термостат 60-90С

В случае использования котла только для нужд горячего водоснабжения (ГВС) температура может быть установлена в диапазоне 60 - 90 С. В случае, если котел используется и для нужд ГВС и для отопления, то рекомендуется установить термостат в положение 80С для достижения оптимальных показателей.

•Переключатель Зима/Лето

Используется для выключения циркуляционного насоса системы отопления (если подключен к котлу) в летнем режиме.

• Защитный термостат с ручным перезапуском

Данное защитное устройство сработает если температура теплоносителя превысит 103С. Загорится индикатор перегрева. Для перезапуска подождите пока котел остынет до температуры 60С, открутите защитный колпачок, и нажмите кнопку тонким предметом. Верните колпачок на место. Если ошибка повторяется, то обратитесь в сервисный центр.

• Суточный таймер

Позволяет установить время работы котла в 24х часовом интервале. Лепестки по окружности определяют время работы котла с интервалом 15мин. Для установки желаемого периода работы отогните нужное количество лепестков.

Обратите внимание: лепесток вогнут = HeatMaster® Выкл
лепесток отогнут = HeatMaster® Вкл

• Термоманометр

Термометр данного устройства показывает температуру теплоносителя и санитарной воды внутри котла. Показания не должны превышать 90С, если выше, то выключите котел и проверьте установленную температуру. Показание давления теплоносителя не должны опускаться ниже 1бар. При понижении см. раздел "Давление в системе отопления".

• Индикатор низкого давления в системе отопления

Если индикатор загорелся, то это означает необходимость поднять давление в системе отопления. См. раздел "Давление в системе отопления".

1. Индикатор блокировки котла
2. Индикатор низкого давления теплоносителя
3. Индикатор перегрева оборудования
4. Термоманометр
5. Регулировка температуры теплоносителя
6. Суточный таймер
7. Защитный термостат с ручным перезапуском
8. Главный выключатель
9. Переключатель Зима/Лето

Давление в системе отопления



Время от времени вам может понадобиться увеличить давление в системе отопления. Значение давления можно проверить по показаниям термоманометра на панели управления котла.

Давление теплоносителя в холодном котле должно быть не менее 1 бар. Точное значение требуемого давления зависит от высоты здания (см. раздел Ввод в эксплуатацию - Заполнение контуров отопления и ГВС).

Если давление в системе отопления опустится ниже 1 бар реле минимального давления выключит котел, до тех пор, пока давление в системе не восстановится.

Для того, чтобы поднять давление в системе отопления откройте кран **A** и поднимите давление до требуемого. Закройте кран по завершении.

Предохранительные клапаны

Если теплоноситель или санитарная вода текут из предохранительных клапанов, выключите котел и обратитесь к сервисному специалисту.

СИСТЕМА БЕЗОПАСНОСТИ ГОРЕЛКИ

БЕЗОПАСНОЕ ВЫКЛЮЧЕНИЕ ГОРЕЛКИ

- **HeatMaster® 200 F**
 - ➔ Индикатор защитной блокировки горелки расположен непосредственно на ней.

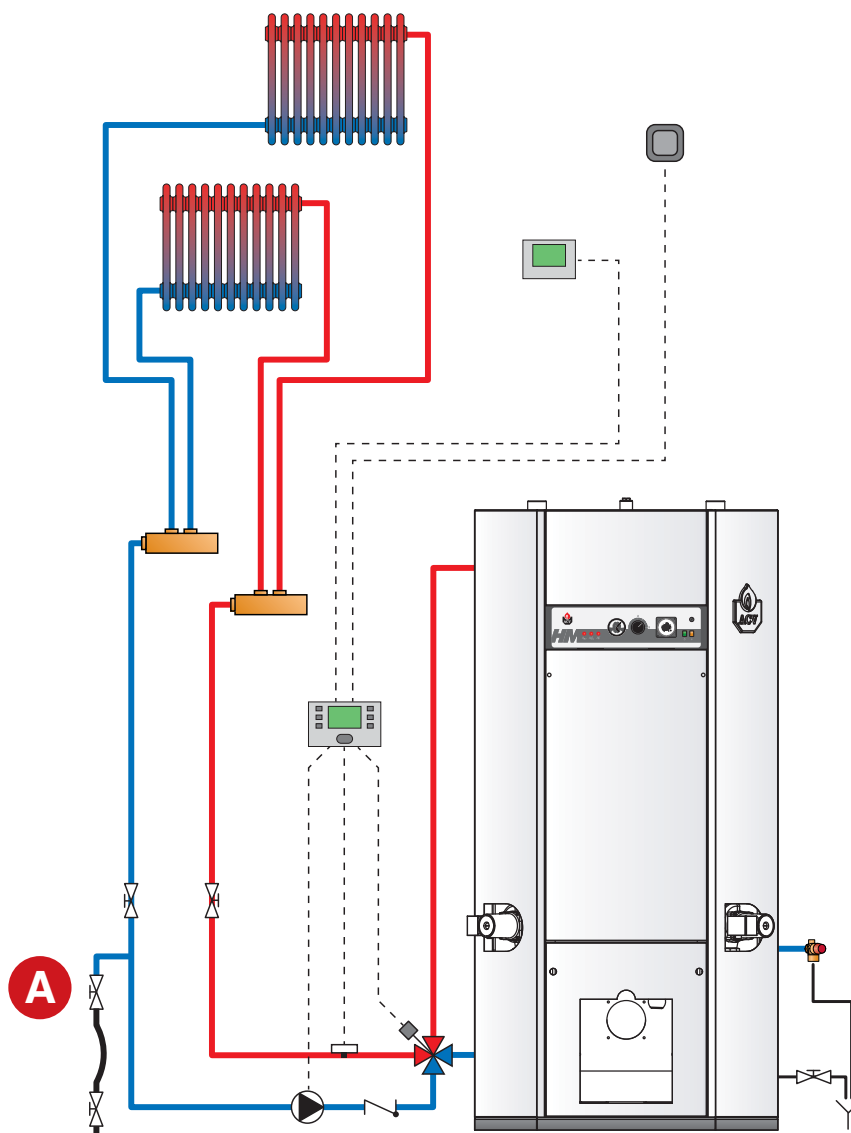
Красный индикатор показывает, что горелка заблокирована.

Подождите 5 минут и перезапустите горелку, нажав кнопку перезапуска на горелке.

Если перезапуска горелки не происходит. Проверьте наличие электропитания и топлива в топливном баке, далее обратитесь к сервисному специалисту.

УСТРАНЕНИЕ НЕИСПРАВНОСТИ ГОРЕЛКИ

Для устранения неисправностей горелок, пожалуйста, следуйте документации на эти устройства.



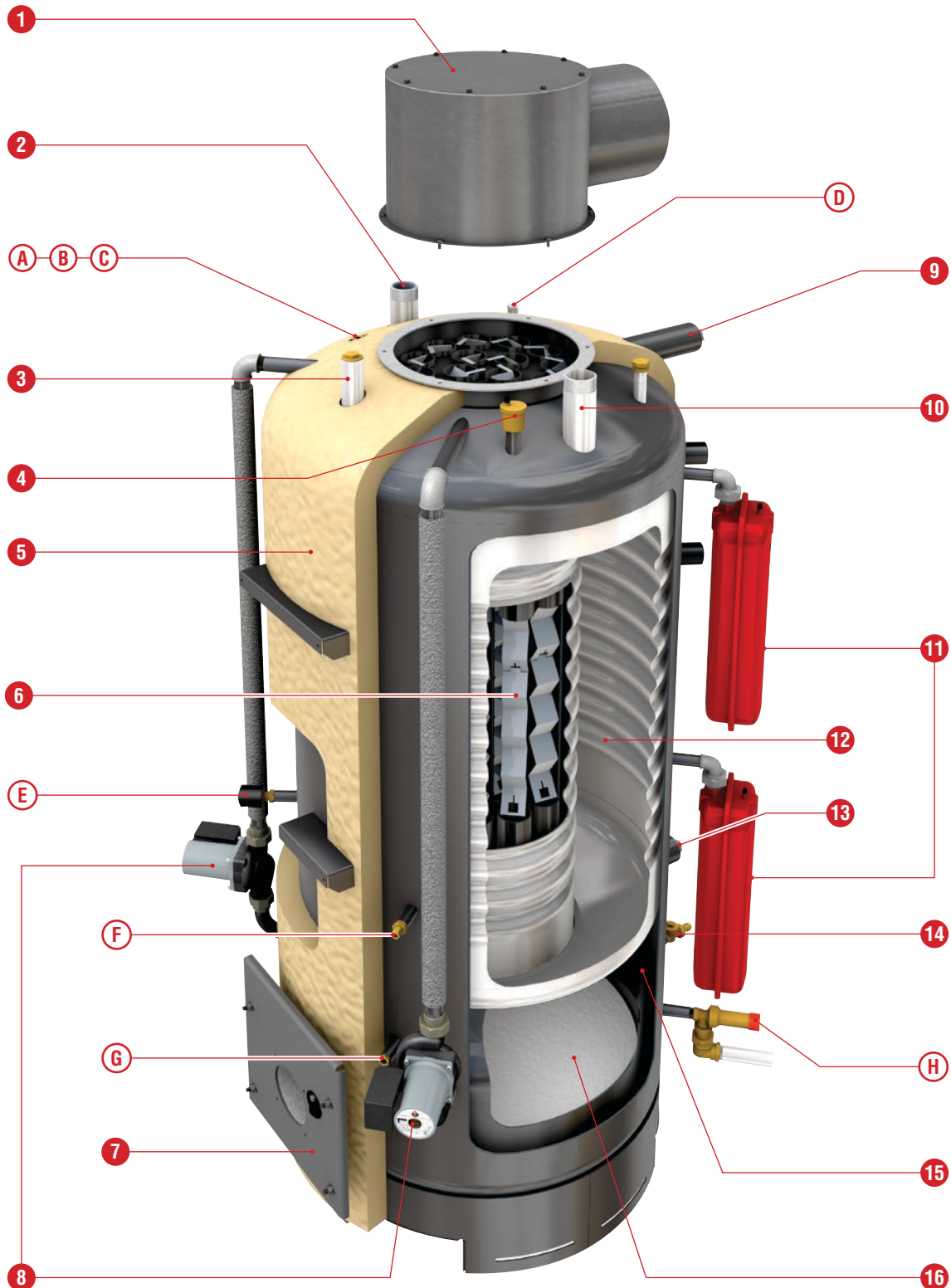
ОПИСАНИЕ ПРИБОРА

HeatMaster® 200 N / 200 F

1. Редукционный конус дымохода (с вертикальным выходом - опция)
2. Подача холодной санитарной воды
3. Подключение предохранительного клапана контура водоснабжения (опция)
4. Автоматический воздухоотводчик
5. Расширительные баки
6. Дымогарные трубы и турбулизаторы
7. Монтажная плита для дизельной горелки
8. Насос рециркуляции (2 шт.)
9. Подача теплоносителя в систему отопления
10. Подача санитарной горячей воды
11. Расширительный бак греющего контура (4 шт.)

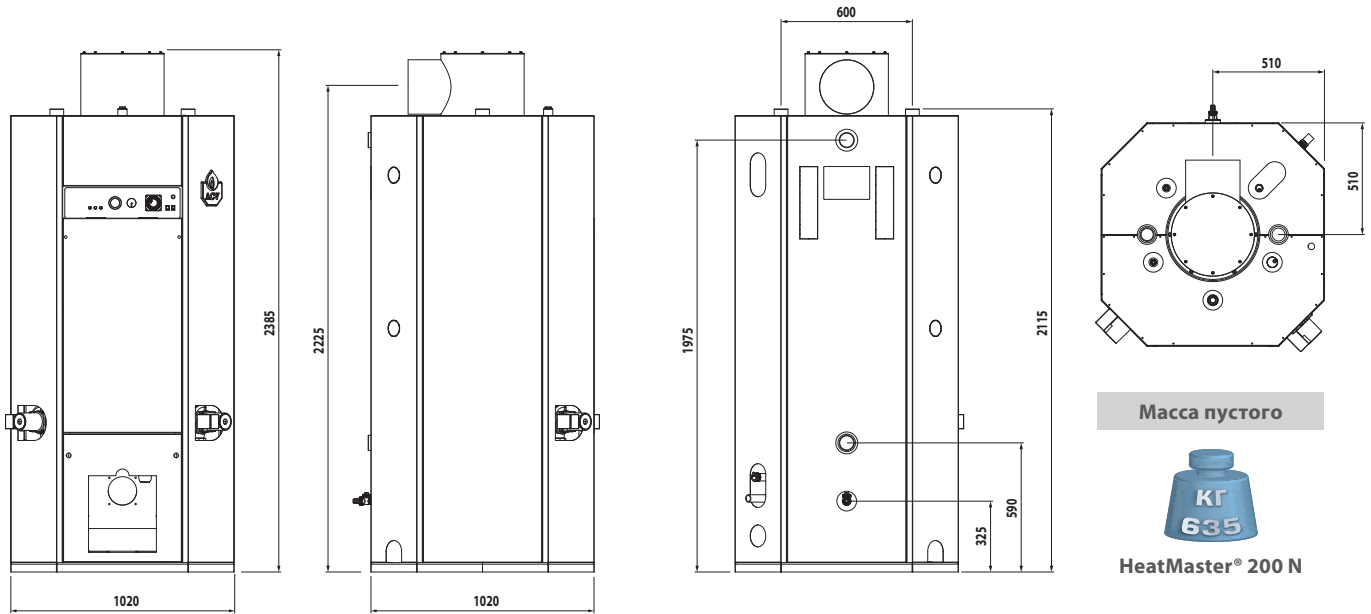
12. Бойлер из нержавеющей стали
13. Возврат теплоносителя в котел
14. Сливной кран
15. Корпус емкости с теплоносителем
16. Камера сгорания

- A. Предохранительный термостат с автоматическим сбросом
- B. Предохранительный термостат с ручным сбросом
- C. Гильза термометр
- D. Гильза для термостата приоритета ГВС
- E. Реле низкого давления теплоносителя
- F. Штуцер подключения манометра
- G. Гильза регулировочного термостата 60 - 90°C
- H. Предохранительный клапан греющего контура



ТЕХНИЧЕСКИЕ ХАРАКТЕРИСТИКИ

ГАБАРИТНЫЕ РАЗМЕРЫ



Масса пустора



HeatMaster® 200 N

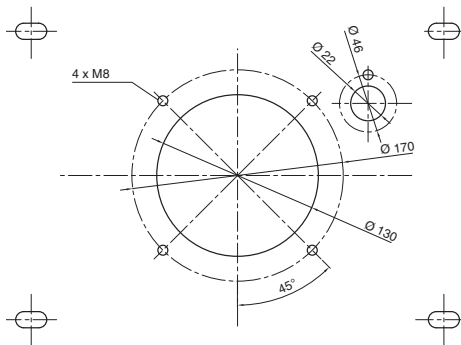
Масса пустора



HeatMaster® 200 F

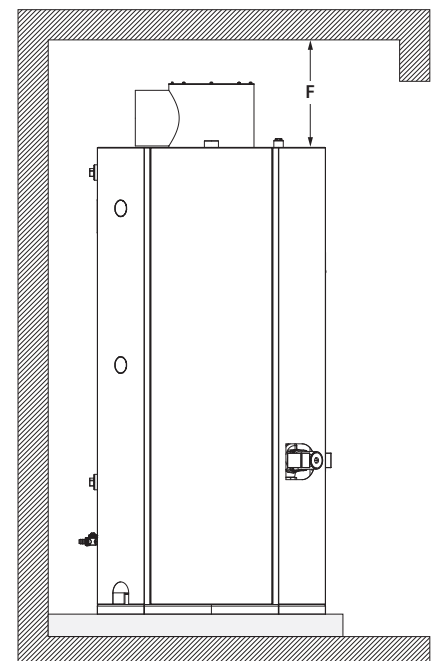
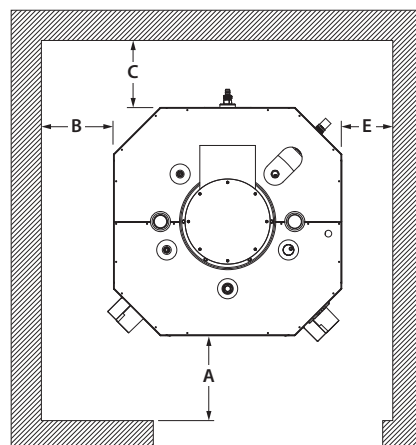
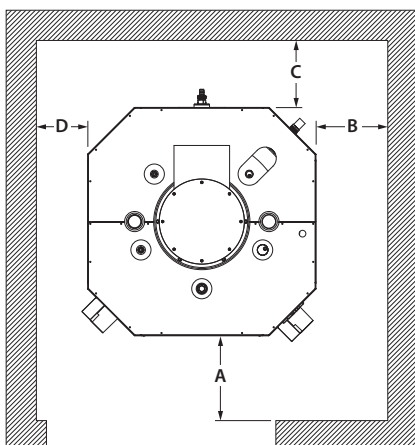
МОНТАЖНАЯ ПЛИТА ГОРЕЛКИ

Монтажная плата горелки имеет четыре крепежных отверстия (M8) для подключения фланца дутьевой горелки.



РАССТОЯНИЯ ВОКРУГ УСТРОЙСТВА

| | Рекомендуемое | Минимальное |
|--------|---------------|-------------|
| A (mm) | 650 | 500 |
| B (mm) | 800 | 700 |
| C (mm) | 500 | 300 |
| D (mm) | 300 | 250 |
| E (mm) | 150 | 100 |
| F (mm) | 800 | 700 |



ТЕХНИЧЕСКИЕ ХАРАКТЕРИСТИКИ

ПАРАМЕТРЫ СГОРАНИЯ

| HEATMASTER® | | HeatMaster® 200 N | HeatMaster® 200 F |
|--|-----|-------------------------------|-------------------|
| Тип топлива | | жидк. топливо / природный газ | Природный газ |
| Теплопотребление | кВт | 154 | 196 |
| Номинальная полезная мощность | кВт | 142 | 180 |
| Теплопотери при номинальной температуре 60°C | % | 0,43 | 0,34 |
| КПД при 100% нагрузке 80/60°C | % | 92,0 | 92,0 |
| Эффективность сжигания топлива при 100% | % | — | 93,1 |
| NOx [класс] | | — | 5 |

ГИДРАВЛИЧЕСКИЕ ХАРАКТЕРИСТИКИ

| | | HeatMaster® 200 N | HeatMaster® 200 F |
|--|------|-------------------|-------------------|
| Подсоединение отопления [F] | Ø | 2" | 2" |
| Подсоединение контура ГВС [M] | Ø | 2" | 2" |
| Потери давления в отопит. контуре ($\Delta t = 20K$) | мбар | 118 | 190 |
| Общий объем | л | 641 | 641 |
| Объем первичного (греющего) контура | л | 241 | 241 |

ПРОИЗВОДИТЕЛЬНОСТЬ ГВС *

| УСЛОВИЯ ЭКСПЛУАТАЦИИ ПРИ ТЕМПЕРАТУРЕ ВОДЫ 90°C | | HeatMaster® 200 N | HeatMaster® 200 F |
|---|-------|-------------------|-------------------|
| Пиковая при нагреве до 40°C [$\Delta T = 30 K$] | л/10' | 1570 | 1675 |
| Пиковая при нагреве до 45°C [$\Delta T = 35 K$] | л/10' | 1350 | 1444 |
| Пиковая при нагреве до 40°C [$\Delta T = 30 K$] | л/60' | 4920 | 5976 |
| Пиковая при нагреве до 45°C [$\Delta T = 35 K$] | л/60' | 4221 | 5131 |
| Непрерывная при нагреве до 40°C [$\Delta T = 30 K$] | л/ч | 4020 | 5161 |
| Непрерывная при нагреве до 45°C [$\Delta T = 30 K$] | л/ч | 3446 | 4424 |
| Время нагрева от 10 до 80°C | мин | 29 | 27 |

* Для данных производительности при нагреве до температур $> +45^\circ C$ [$\Delta t = 35K$], пожалуйста свяжитесь с представителем ACV



Температура нагрева горячей воды в бойлере котла может быть установлена до 90С. Тем не менее, температура подачи в систему горячего водоснабжения должна соответствовать действующим местным нормам и правилам (для Бельгии температура воды не может превышать 75С для установок $< 70kW$). Для специальных решений обратитесь к представителю ACV.

ГОРЕЛКА

Все котлы серии **HeatMaster® 200 N** могут быть доукомплектованы дизельными или газовыми горелками, сторонних производителей, подходящими под данные котлы.

Модель **HeatMaster® 200 F** имеет в комплекте поставки горелку на дизельном топливе **Riello RG45**.

МАКСИМАЛЬНЫЕ РАБОЧИЕ ХАРАКТЕРИСТИКИ

Макс. рабочее давление [бойлер ГВС заполнен водой]

- Контур отопления: 3 бар
- Контур ГВС: 8,6 бар

Макс. рабочие температуры

- Макс. температура (контур отопления): 90 °C
- Мин. температура (контур отопления): 60 °C

Качество воды

- Содержание хлоридов ≤ 150 мг/л (304)
- $6 \leq pH \leq 8$



ХАРАКТЕРИСТИКИ ПРИСОЕДИНЕНИЯ К ДЫМООТВОДУ

| | | HeatMaster® 200 N | HeatMaster® 200 F |
|------------------------------------|----------------|-------------------|-------------------|
| Объем камеры сгорания | м ³ | 0,14 | 0,14 |
| Массовый выход продуктов сгорания | гр/сек | — | 83,0 |
| Макс. потеря давления в дымоотводе | Па | 130 | 170 |
| Диаметр дымоотвода | мм | 250 | 250 |
| Температура продуктов сгорания | °C | 143 | 147,5 |
| B23 | | ✓ | ✓ |

ПОМЕЩЕНИЕ КОТЕЛЬНОЙ

- Убедитесь, что вентиляционные отверстия не заблокированы и помещение котельной имеет круглосуточную вентиляцию.
- Постамент, на котором установлен котел должен быть изготовлен из негорючих материалов.
- Не храните рядом с котлом коррозионноактивные вещества, такие как: краски, растворители, хлориды, соль, мыло и другие чистящие средства.
- Если вы почувствовали запах газа, Немедленно прекройте подачу газа, Откройте окна и двери, чтобы проветрить помещение, Не используйте электроприборы, Позвоните в аварийную службу газа и сообщите в организацию, производившую работы по запуску оборудования в эксплуатацию.
- Постамент, на котором установлен котел должен быть изготовлен из негорючих материалов.



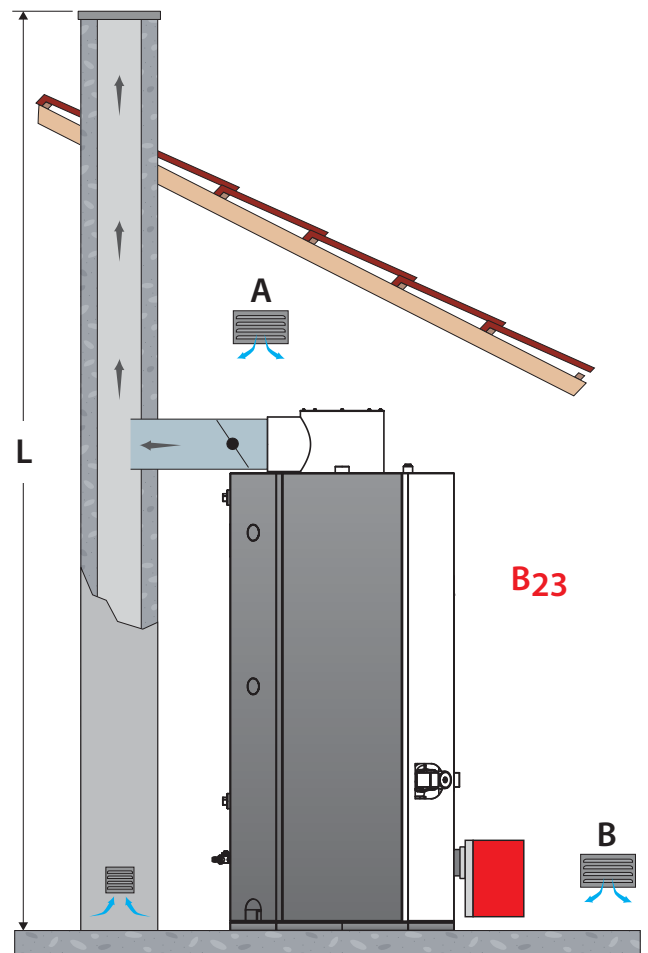
Вследствие высокоэффективности наших котлов, дымовые газы на выходе имеют низкую температуру. Соответственно, существует риск образования конденсата, что может привести к повреждению дымоотвода и котла. Для того, чтобы этого избежать настоятельно рекомендуется установка на дымоотвод конденсатоотводчика. Для получения дополнительных сведений, пожалуйста, обратитесь к сервисному специалисту.

ПРИСОЕДИНЕНИЕ К ДЫМООТВОДУ

- Присоединение дымоотвода должно быть выполнено в соответствии с применяемыми стандартами (например в Бельгии: NBN B61-001). Установка должна производиться квалифицированным специалистом
- Диаметр дымоотвода должен быть не меньше, чем соответствующее отверстие на котле.

Присоединение дымоотвода тип B23

Котел присоединяется к дымоотводу металлической трубой, идущей под углом от котла. Для подключения необходимо использовать участок с изменяемой длиной. Он помогает получить легкий доступ к внутренним компонентам дымоотвода при проведении сервисного обслуживания котла.



Мин. площадь отверстия вентиляции котельной

| | | Вентиляция | |
|-------------------|-----------------|--------------|---------------|
| | | Вытяжная [A] | Приточная [B] |
| HeatMaster® 200 N | см ² | ≥ 250 | ≥ 500 |
| HeatMaster® 200 F | см ² | ≥ 250 | ≥ 600 |

Мин. диаметр дымохода (B23)

| | | Высота [L] | | |
|-------------------|------|------------|------|------|
| | | 5 m | 10 m | 15 m |
| HeatMaster® 200 N | Ø mm | 300 | 250 | 250 |
| HeatMaster® 200 F | Ø mm | 320 | 270 | 250 |



Примечание:

Учитывая, что правила меняются в зависимости от страны, значения в таблицах выше даны только в качестве ориентира.

ТЕХНИЧЕСКИЕ ХАРАКТЕРИСТИКИ

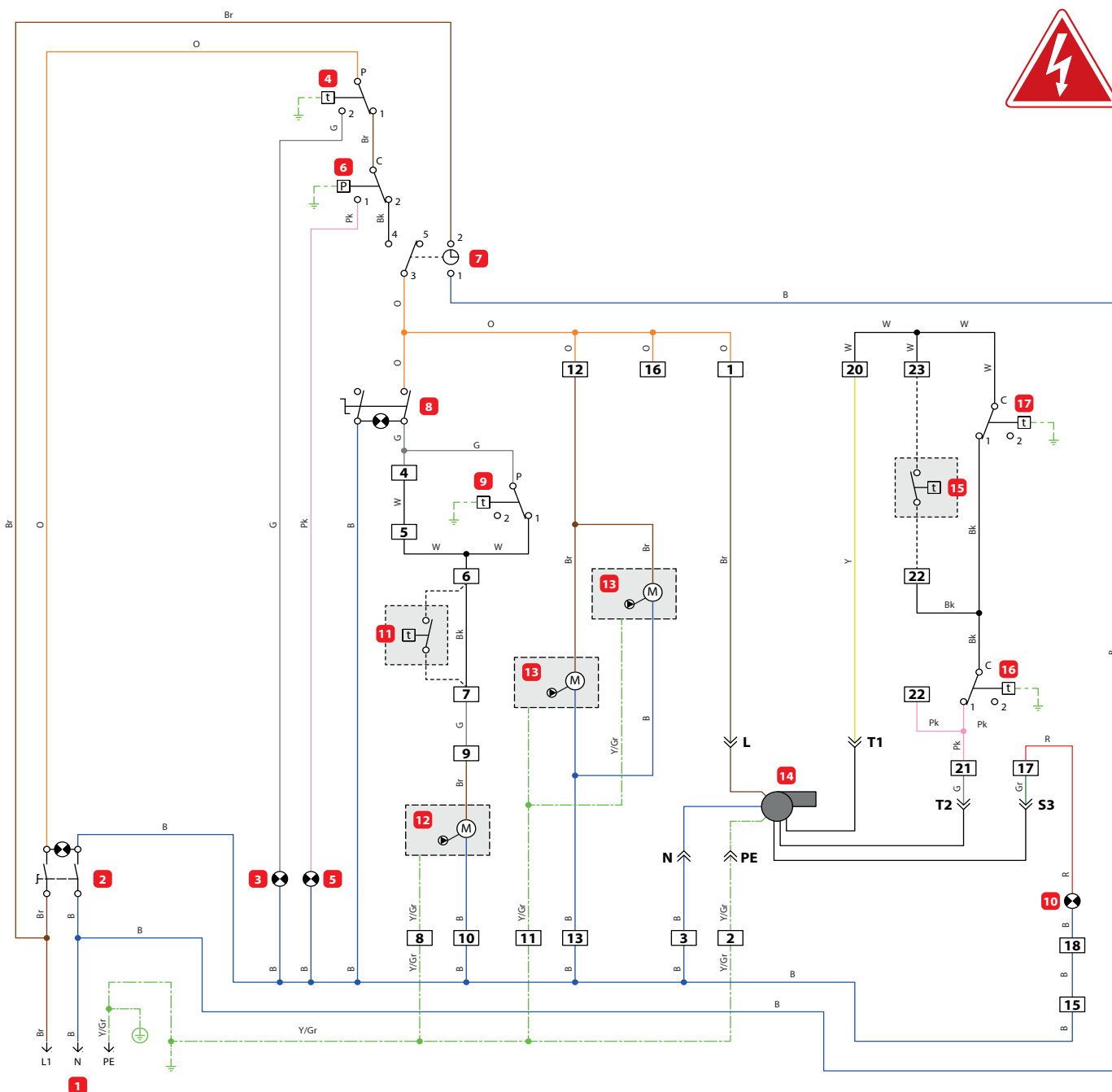
ЭЛЕКТРИЧЕСКИЕ ХАРАКТЕРИСТИКИ

ЭЛЕКТРИЧЕСКАЯ СХЕМА

1. Подключение питания 230 В
2. Главный выключатель
3. Индикатор перегрева котла
4. Защитный термостат с ручным перезапуском
5. Индикатор низкого давления теплоносителя
6. Реле минимального давления теплоносителя
7. Суточный таймер
8. Переключатель Зима/Лето
9. Реле приоритета горячей воды
10. Индикатор блокировки горелки
11. Комнатный термостат (опция)
12. Циркуляционный насос отопительного контура (опция)
13. Насос внутренней рециркуляции **HeatMaster®**
14. Горелка
15. Реле расхода воды (опция)
16. Защитный термостат с автоматическим сбросом (95C)
17. Регулировочный термостат

ЭЛЕКТРИЧЕСКИЕ ХАРАКТЕРИСТИКИ

| HeatMaster® | | 200 N | 200 F |
|----------------------------|----|-------|-------|
| Номинальное напряжение | В~ | 230 | 230 |
| Номинальная частота | Гц | 50 | 50 |
| Потребление электроэнергии | Вт | 425 | 815 |
| Потребляемый ток | А | 1,8 | 3,5 |
| Класс пыли-влагозащит. | | IP30 | IP30 |



V. Голубой
Bk. Черный
Br. Коричневый

G. Серый
Gr. Зеленый
O. Оранжевый

Pk. Розовый
R. Красный
W. Белый

Y. Желто
Y/Gr. Желто-зеленый



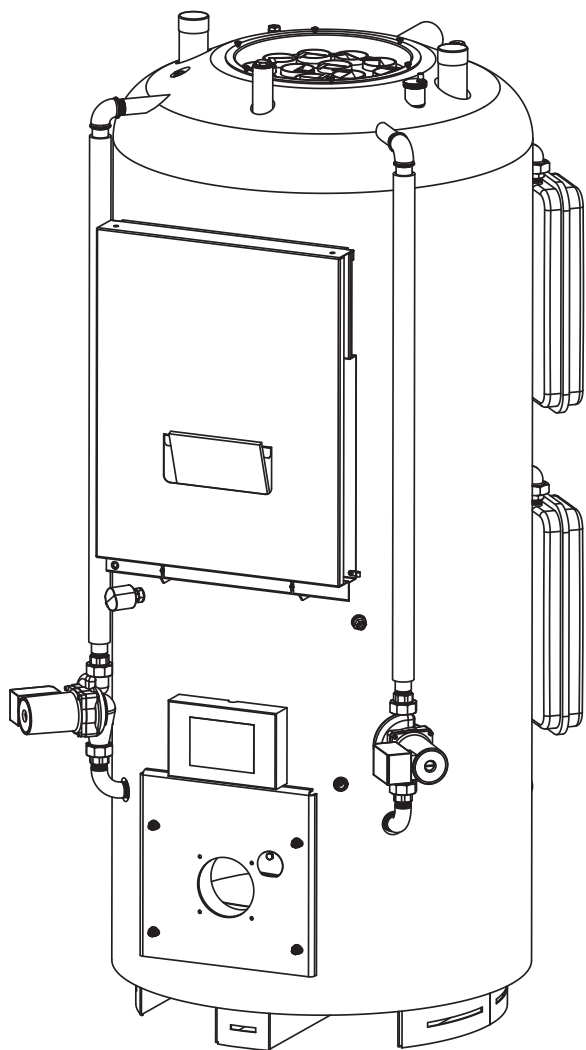
КОМПЛЕКТ ПОСТАВКИ

Оборудование состоит из 3 или 4-х отдельных упаковок, поставляется проверенным, упакованным в полиэтиленовую пленку и деревянную обрешетку с защитой выступающих частей.

После снятия упаковки, убедитесь, что комплект поставки полностью отвечает заявленному и прибор не поврежден.

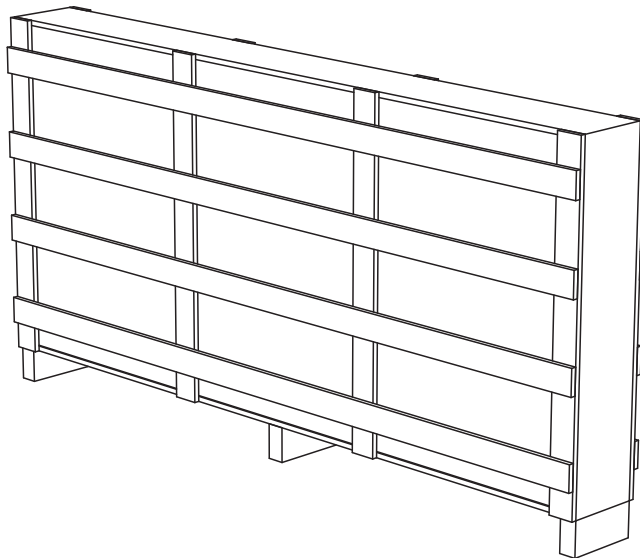
Упаковка № 1 - [516 кг]

- Котел **HeatMaster®**
- Инструкция по установке, эксплуатации и сервисному обслуживанию
- Комплект запорной и предохранительной арматуры, состоящий из:
 - Предохранительный клапан греющего контура Ø 3/4" F
 - Патрубок из нержавеющей стали Ø 1"
 - Отвод латунный 90° - Ø 1"
 - Сливной кран Ø 3/4" M
 - Силиконовый шланг Ø 12x16мм, длина - 2,7 метра



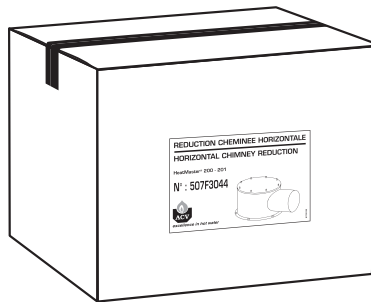
Упаковка № 2 - [103 кг]

- Стальной кожух
- Инструкция по сборке кожуха



Упаковка № 3 - [10 кг]

- Редукционный конус дымоотвода с горизонтальным выходом
- Прокладка для редукционного конуса



Упаковка № 4 (только для HeatMaster® 200 F) - [20 кг]

- Горелка **Riello RG4S**
- Инструкция по эксплуатации и сервисному обслуживанию



ПРИСОЕДИНЕНИЕ КОНТУРА ГВС



Заполните внутренний бак ГВС, перед заполнением греющего контура котла теплоносителем.

Котел **HeatMaster®** может быть подключен непосредственно к контуру ГВС.

Промойте систему трубопроводов ГВС перед подключением к бойлеру котла.

Система должна быть оборудована утвержденной ACV группой безопасности бойлера. В ее состав входят предохранительный клапан, настроенный на 7 бар, обратный и запорный клапаны.

Во время нагрева горячая вода во внутреннем баке расширяется и давление увеличивается. Как только значение давления превышает настройки предохранительного клапана он сливает в сток небольшое количество воды. Чтобы предотвратить это явление и уменьшить эффект гидравлического удара рекомендуется устанавливать расширительный бак на контур ГВС. Объем бака рассчитывается исходя из общего объема воды в системе.



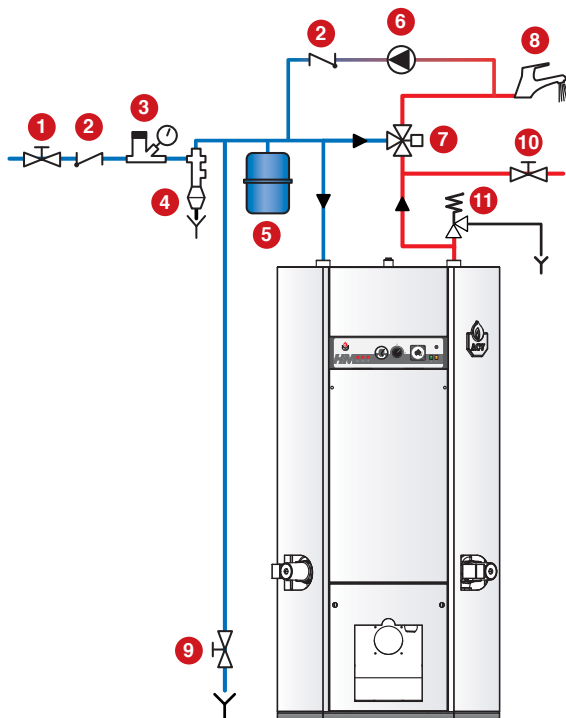
Горячая санитарная вода на выходе из прибора может иметь температуру выше 60°C, что может вызвать ожоги. Установка термосмесительного клапана обязательна.



Если в системе используются шаровые краны, то при закрытии они могут вызывать гидравлический удар. Во избежание этого используйте устройство для снижения воздействия гидроударов на систему.



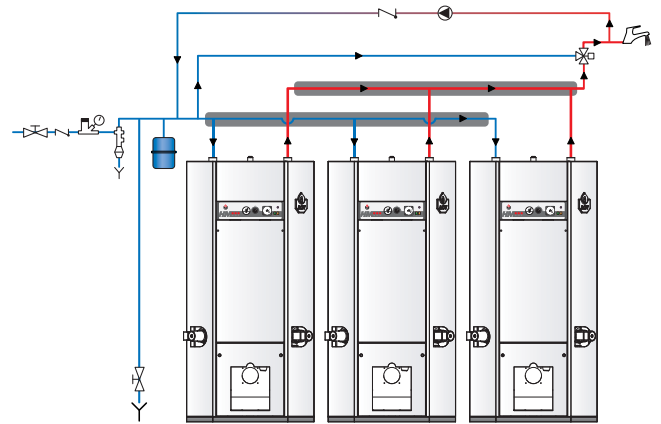
Если существует риск возникновения низкого давления в контуре ГВС, необходимо установить вакуумный клапан на патрубок подачи холодной воды.



1. Запорный кран на подаче холодной воды
2. Обратный клапан
3. Редуктор давления
4. Предохранительный клапан для бойлера на 7бар
5. Расширительный бак ГВС
6. Насос рециркуляции ГВС (опция)
7. Термостатический смесительный клапан
8. Точка водоразбора
9. Дренажный кран
10. Запорный кран для слива воды из внутреннего бойлера
11. Предохранительный температурный клапан (только для Англии)

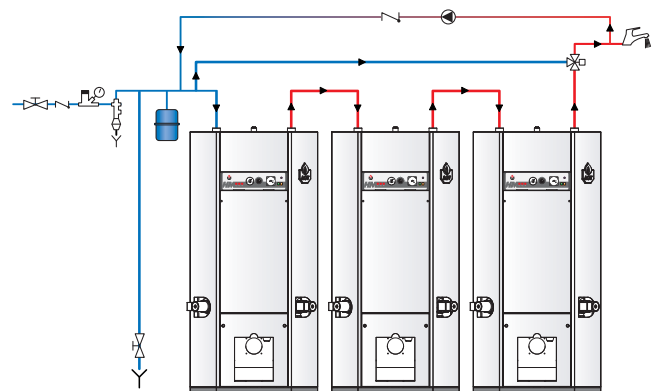
ПРИМЕР ПОСЛЕДОВАТЕЛЬНОГО СОЕДИНЕНИЯ КОТЛОВ

Рекомендуется для установок с высокой непрерывной производительностью



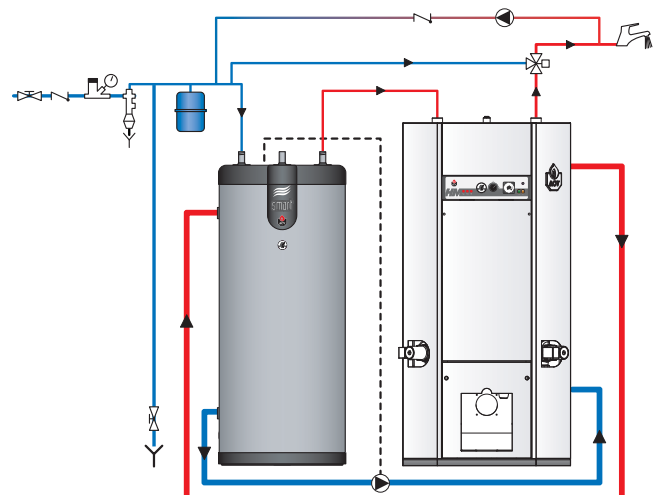
ПРИМЕР ПОСЛЕДОВАТЕЛЬНОГО СОЕДИНЕНИЯ КОТЛОВ

Рекомендуется для установок с высокой выходной температурой потока. До 3 котлов



ПРИМЕР УСТАНОВКИ С НАКОПИТЕЛЬНЫМ БАКОМ

Рекомендуется для установок с высокой пиковой производительностью



ПОДКЛЮЧЕНИЕ ГРЕЮЩЕГО КОНТУРА



Заполните внутренний бак ГВС, перед заполнением греющего контура котла теплоносителем..

HeatMaster® имеет два отверстия на задней панели для присоединения к контуру отопления.

Присоединение к системе отопления может снизить производительность котла по ГВС.

РАСШИРИТЕЛЬНЫЙ БАК

Котел модели HeatMaster® 200 оборудован четырьмя расширительными баками, объемом 8л каждый.

Данные расширительные баки подобраны только для функционирования котла в качестве установки ГВС. Если котел используется и для отопления, то необходимо доукомплектовать систему отопления подходящим по объему расширительным баком. Дополнительные рекомендации смотрите в документации производителя расширительных).



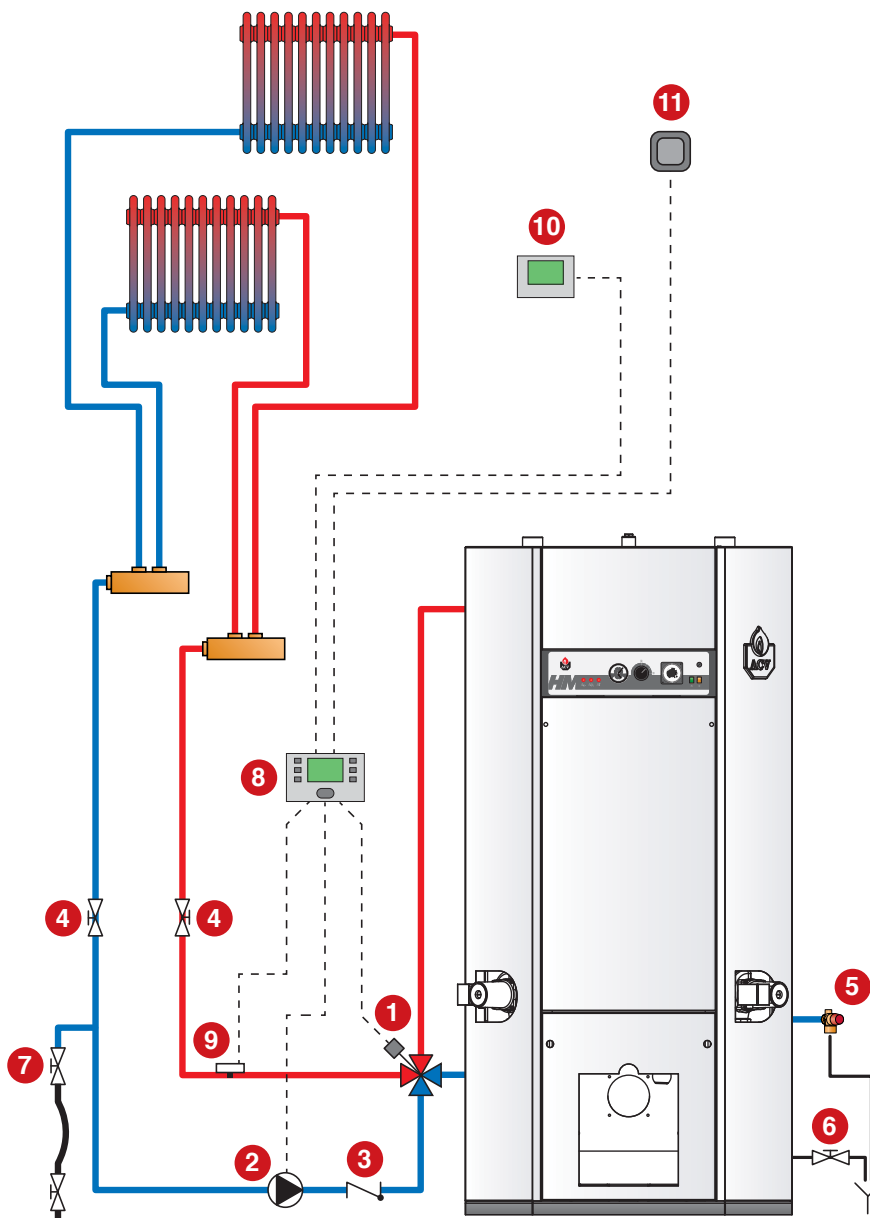
Давление в воздушной полости расширительных баков котла HeatMaster® должно быть таким же как и давление воздушной полости расширительного бака системы отопления.



ВНИМАНИЕ

Предохранительный клапан греющего контура оборудован пластиковым сливным патрубком, который необходим при гидравлическом испытании котла на заводе. При монтаже, к дренажному отверстию предохранительных клапанов необходимо подвести дренажную линию из металлических труб.

1. 4-ходовой смесительный клапан
2. Циркуляционный насос
3. Обратный клапан
4. Запорный клапан
5. Предохранительный клапан (3 бар) с манометром
6. Дренажный клапан
7. Кран подпитки/заполнения греющего контура
8. Котловой контроллер
9. Накладной температурный датчик
10. Комнатный термостат
11. Уличный температурный датчик



ЗАПОЛНЕНИЕ КОНТУРОВ ОТОПЛЕНИЯ И ГВС



ВАЖНО

Заполните внутренний бак ГВС, перед заполнением котла теплоносителем.

ЗАПОЛНЕНИЕ БАКА ГВС

1. Откройте запорный кран **1** и кран водоразбора **2**.
2. Как только вода потечет из крана, значит бак для горячей воды наполнился и кран **2** нужно закрыть.

ЗАПОЛНЕНИЕ ГРЕЮЩЕГО КОНТУРА

1. Откройте запорные краны **A**.
2. Убедитесь, что сливной кран **D** полностью закрыт.
3. Откройте краны заполнения (**B** и **C**) для начала заполнения, и заполняйте пока давление не достигнет 1,5 бар.
4. Удалите оставшийся воздух из котла и системы отопления, используя воздушные клапаны, предусмотренные в системе отопления.

ПЕРВЫЙ ЗАПУСК КОТЛА

ВКЛЮЧЕНИЕ ГОРЕЛКИ

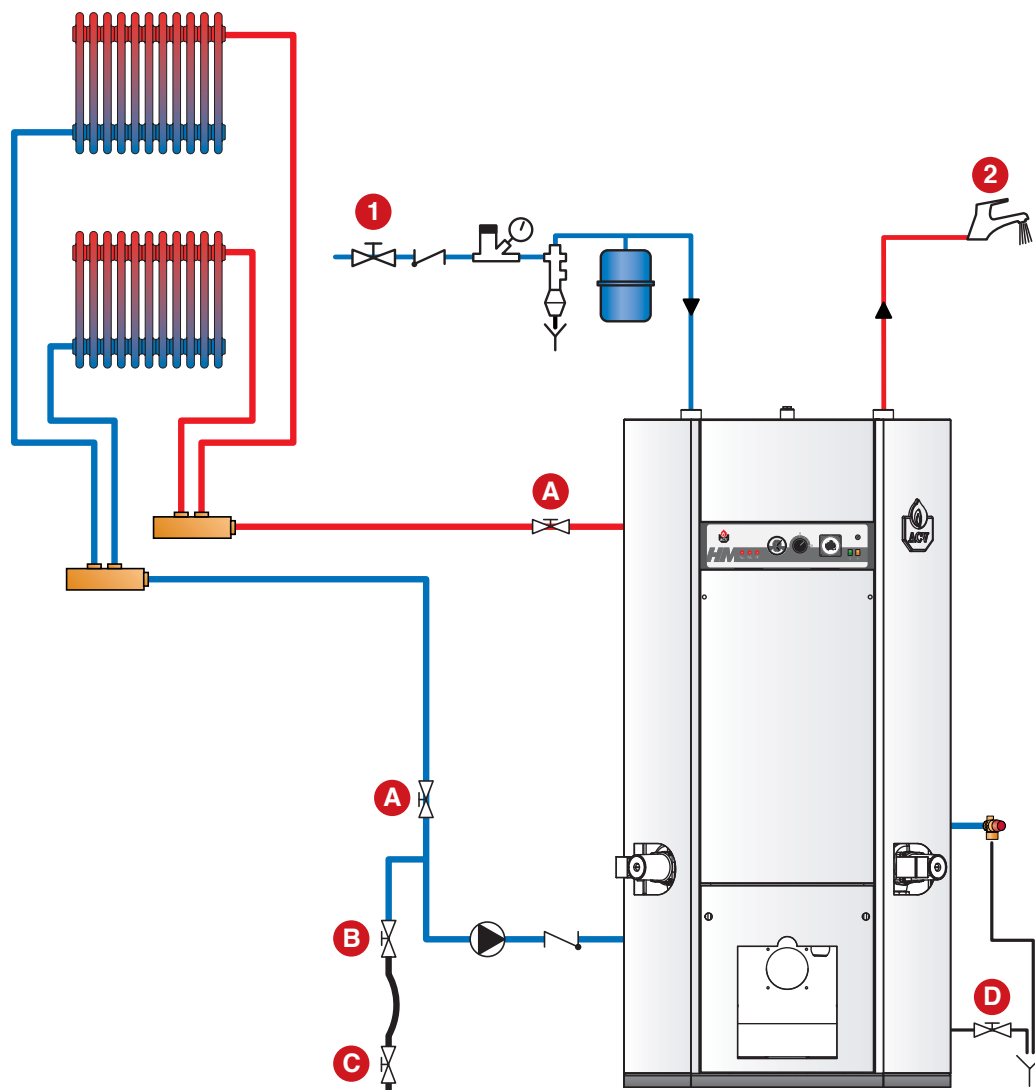
1. Переключите главный выключатель котла в положение "Вкл" (ON), а переключатель Зима/Лето в положение "❄".
2. Вращайте ручку регулировочного термостата по часовой стрелке для установки требуемой температуры.
3. Установите желаемую температуру воздуха на комнатном термостате (если он используется)..

НАСТРОЙКА ПАРАМЕТРОВ СГОРАНИЯ ТОПЛИВА

1. Следуйте инструкциям по первому запуску горелки, приведенным в документации на горелку
2. Настройте CO₂ в соответствии указанными значениями..
3. Проверьте температуру и содержание CO в соответствии с указанными данными.

УДАЛЕНИЕ ВОЗДУХА ИЗ СИСТЕМЫ ОТОПЛЕНИЯ

1. Удалите воздух из системы отопления и подпитайте теплоносителем до давления в контуре 1,5 бар.
2. Повторите процедуру и подпитки до полного удаления воздуха из системы.



ПЕРИОДИЧНОСТЬ ОБСЛУЖИВАНИЯ

ACV рекомендует проводить обслуживание котла не реже одного раза в год. Обслуживание и проверка горелки должна производиться квалифицированным специалистом. При эксплуатации котла в режимах с повышенной нагрузкой сервисное обслуживание может потребоваться чаще одного раза в год. Проконсультируйтесь со специалистом ACV.

ОБСЛУЖИВАНИЕ КОТЛА

1. Выключите котел, используя главный выключатель на панели управления котла. Отключите электропитание на распределительном щите котельного помещения
2. Перекройте подачу газа к котлу.
 - **Редукционный конус дымоотвода с вертикальным выходом:**
3. Отсоедините и снимите участок подключения дымохода к котлу.
4. Снимите редукционный конус дымохода, открутив крепежные гайки.
5. Выньте турбулизаторы из дымогарных труб для чистки.
6. Отсоедините и снимите горелку с котла.
7. Прочистите дымогарные трубы
8. Прочистите камеру сгорания и горелку.
9. Установите обратно горелку, турбулизаторы, редукционный конус и трубу дымохода, проверив состояние прокладки редукционного конуса. Замените прокладку, если необходимо.
- **Редукционный конус дымоотвода с горизонтальным выходом:**
3. Снимите верхнюю крышку с редукционного конуса, открутив гайки.
4. Выньте турбулизаторы из дымогарных труб для чистки.
5. Отсоедините и снимите горелку с котла.
6. Прочистите дымогарные трубы
7. Прочистите камеру сгорания и горелку.
8. Установите обратно горелку, турбулизаторы, редукционный конус и трубу дымохода, проверив состояние прокладки редукционного конуса. Замените прокладку, если необходимо.

ОБСЛУЖИВАНИЕ ПРЕДОХРАНИТЕЛЬНЫХ УСТРОЙСТВ

- Убедитесь, что все термостаты (термостат котла и предохранительный термостат) работают исправно.
- Проверьте предохранительные клапаны греющего контура и контура ГВС.

ОБСЛУЖИВАНИЕ ГОРЕЛКИ

- Проверьте термоизоляцию и прокладку монтажной плиты горелки. Замените их, если необходимо.
- Проверьте и прочистите горелку и электроды. Замените электроды в случае необходимости (для нормальной работы горелки необходимо производить замену электродов один раз в год).
- Убедитесь, что предохранительные клапаны находятся в рабочем состоянии.
- Проверьте параметры сгорания (CO_2 , CO и давление в горелке).

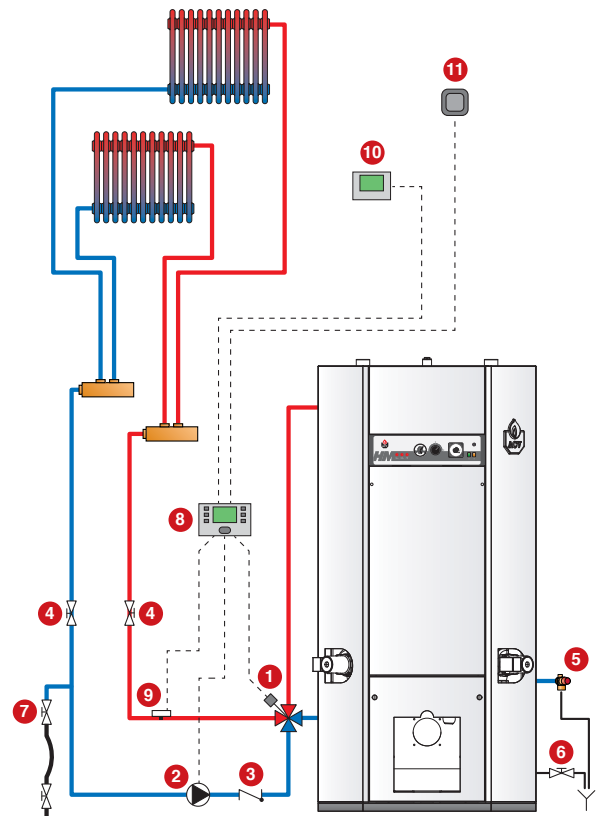
СЛИВ ТЕПЛОНОСИТЕЛЯ И ВОДЫ ИЗ БОЙЛЕРА



Теплоноситель, вытекающий из дренажного крана, может иметь очень высокую температуру и вызвать ожог. Убедитесь что люди не находятся рядом с дренажными отверстиями.

СЛИВ ТЕПЛОНОСИТЕЛЯ ИЗ ГРЕЮЩЕГО КОНТУРА

1. Выключите котел, используя главный выключатель на панели управления. Отключите электропитание на распределительном щите котельного помещения. Перекройте подачу газа к котлу
2. Закройте запорные краны **4** или вручную установите 4-ходовой клапан **1** в положение "0"
3. Присоедините шланг к сливному крану **6**.
4. Откройте сливной кран для слива теплоносителя.

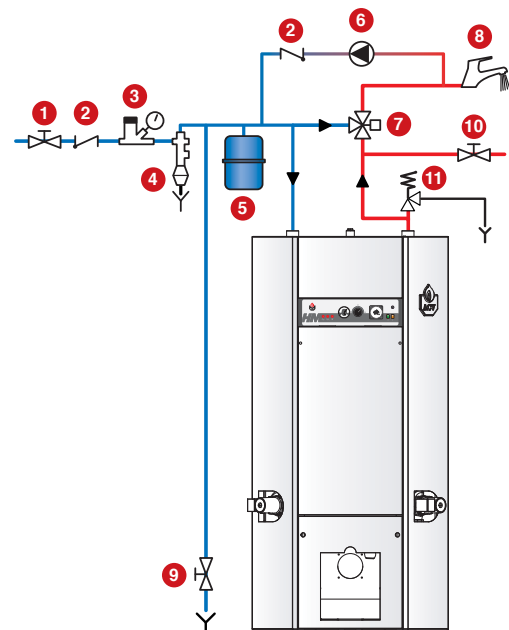


СЛИВ ВОДЫ ИЗ КОНТУРА ГВС

1. Выключите котел, используя главный выключатель на панели управления. Отключите электропитание на распределительном щите котельного помещения. Перекройте подачу газа к котлу
2. Сбросьте давление в греющем контуре, пока значение давления на манометре не упадет до 0 бар.
3. Закройте запорный кран **1** и кран **8**.
4. Откройте сначала кран **9** затем кран **10**.
5. Позвольте воде слиться.



Для обеспечения слива бойлера, кран **9 должен быть расположен на уровне пола.**





excellence in hot water



DECLARATION OF CONFORMITY - CE

1/1

Name and address of manufacturer: **ACV International SA / NV**
Kerkplein, 39
B-1601 Ruisbroek

Description of product type: **Low temperature boilers**

| | | |
|---------|--------------------------|--------------------------|
| Models: | HeatMaster® 200 N | HeatMaster® 200 F |
| CE #: | 0461BO0767 | 0461BO0767 |

We declare hereby that the appliance specified above is conform to the type model described in the **CE** certificate of conformity to the following directives:

| Directives | Description | Date |
|-------------|---|------------|
| 92/42/EEC | Efficiency Requirements Directive | 20.03.2008 |
| 2009-142-CE | Gas Appliances Directive | 30.11.2009 |
| 2006/95/EC | Voltage Limits Directive | 12.12.2006 |
| 2004/108/EC | Electromagnetic Compatibility Directive | 15.12.2004 |

We declare under our sole responsibility that the product **HeatMaster®** complies with the following standards:

| Standards | HeatMaster® 200 N | HeatMaster® 200 F |
|----------------|-------------------|-------------------|
| EN 267 | | ✓ |
| EN 303-1 | ✓ | |
| EN 303-2 | | ✓ |
| EN 60335-2-102 | ✓ | ✓ |
| EN 55014-1 | ✓ | ✓ |
| EN 55014-2 | ✓ | ✓ |
| EN 61000-3-2 | ✓ | ✓ |
| EN 61000-3-3 | ✓ | ✓ |

Ruisbroek, 18/09/2014

Date


 Director R & D
 Marco Croon

EN
FR
NL
ES
IT
DE
PL
RU