

Инструкция по переналадке на другой вид газа

Logano plus

GB102-16/30/42

GB102S-16/30


Содержание

1	Пояснения символов и указания по технике безопасности	3
1.1	Пояснения условных обозначений	3
1.2	Общие правила техники безопасности	3
2	Переналадка на другой вид газа	4
2.1	Комплект для переналадки на другой вид газа	4
2.2	Комплект для переналадки с газовой трубой	4
2.2.1	Газовая труба	5
2.3	Кодирующий штекер	5
2.3.1	Замена кодирующего штекера	6
2.4	Переналадка на сжиженный газ	7
2.4.1	Демонтаж газовой трубы	7
2.4.2	Установка трубы сжиженного газа	7
2.5	Обновление заводской таблички	8
2.6	Обновление дополнительной заводской таблички	8
2.7	Завершение переналадки на другой вид газа	8

1 Пояснения символов и указания по технике безопасности

1.1 Пояснения условных обозначений


Предупреждения

	<p>Предупреждения обозначены в тексте восклицательным знаком в треугольнике. Выделенные слова в начале предупреждения обозначают вид и степень тяжести последствий, наступающих в случае непринятия мер безопасности.</p>
--	---

Следующие слова определены и могут применяться в этом документе.

- **УВЕДОМЛЕНИЕ** означает, что возможно повреждение оборудования.
- **ВНИМАНИЕ** означает, что возможны травмы лёгкой и средней тяжести.
- **ОСТОРОЖНО** означает возможность получения тяжёлых вплоть до опасных для жизни травм.
- **ОПАСНО** означает получение тяжёлых вплоть до опасных для жизни травм.

Важная информация

	<p>Важная информация без каких-либо опасностей для человека и оборудования обозначается приведенным здесь знаком.</p>
--	---

Другие знаки

Знак	Пояснение
▶	Шаг в последовательности действий
→	Ссылка на другое место в инструкции
•	Перечисление
–	Перечисление (второй уровень)

1.2 Общие правила техники безопасности

Эта инструкция предназначена для специалистов по монтажу газового, водопроводного, отопительного оборудования и электротехники.

- ▶ Перед монтажом прочитайте инструкции по монтажу котла, регулятора отопления и др. и сохраните их.
- ▶ Соблюдайте предупреждения и указания по безопасности.
- ▶ Соблюдайте национальные и региональные предписания, технические нормы и правила.
- ▶ Задokumentируйте выполненные работы.

При запахе газа

При утечке газа существует опасность взрыва. При запахе газа соблюдайте следующие правила поведения.

- ▶ Не допускайте образование искр и огня:
 - Не курите, не пользуйтесь зажигалками и спичками.
 - Не трогайте электрические выключатели, не вынимайте электрические вилки из розеток.
 - Не пользуйтесь телефонами и электрическими звонками.
- ▶ Перекройте подачу газа главным запорным краном или краном на газовом счётчике.
- ▶ Откройте окна и двери.
- ▶ Предупредите жильцов и покиньте здание.
- ▶ Не допускайте проникновение в здание посторонних лиц.
- ▶ Находясь вне здания, позвоните в пожарную охрану, полицию и на предприятие газоснабжения.
- ▶ Котёл, работающий на сжиженном газе: позвоните поставщику (см. газовый баллон).

Применение по назначению

Этот котёл устанавливается в закрытые отопительные системы и предназначен только для отопления жилых зданий.

Любое другое использование считается применением не по назначению. Исключается любая ответственность за повреждения, возникшие в результате применения не по назначению.

Монтаж, пуск в эксплуатацию и техническое обслуживание

Монтаж, пуск в эксплуатацию и техническое обслуживание разрешается выполнять только компетентным специалистам.

- ▶ После завершения работ проверьте отсутствие утечек в газовом оборудовании.
- ▶ Используйте только оригинальные детали.

Работы с электрикой

Работы с электрикой разрешается выполнять только специалисту по электромонтажу.

- ▶ Перед работами с электрикой:
 - Отключите сетевое напряжение на всех фазах и обеспечьте защиту от случайного включения.
 - Проверьте отсутствие напряжения.
- ▶ Пользуйтесь электрическими схемами других частей установки.

2 Переналадка на другой вид газа**УВЕДОМЛЕНИЕ: ТЕСТ ГОРЕНИЯ**

- ▶ Тест горения разрешается выполнять только компетентным специалистам. Они должны проводить тест только с проверенными измерительными приборами - анализаторами горения и должны уметь пользоваться этими приборами.

**УВЕДОМЛЕНИЕ: ПРОВЕРКА CO/CO₂**

- ▶ Если место уплотнения между распределителем газа-воздуха и теплообменником повреждено, то нужно заменить уплотнение.
- ▶ После технического обслуживания оборудования проверьте соотношение CO/CO₂ и отрегулируйте его в соответствии с предельным значением, указанным в инструкции по монтажу, пуску в эксплуатацию и сервисному обслуживанию.

**ВНИМАНИЕ: Место установки оборудования**

- ▶ Котёл, работающий на сжиженном газе (пропан – G31), нельзя устанавливать во внутренних помещениях ниже уровня земли. Возможна установка в помещении, которое на одной стороне здания находится в подвале, но на противоположной стороне открыто на уровне земли.

2.1 Комплект для переналадки на другой вид газа

Для перехода на сжиженный газ требуется комплект для переналадки.

В комплект входят:

- Группа газовой трубы
 - газовая труба
 - уплотнительное кольцо
 - пылезащитная заглушка
 - стопорная гайка
- Кодированный штекер
- Крепление кодированного штекера
- Наклейка с указанием нового вида газа

В таблице 1 на стр. 6 приведены номера деталей комплекта переналадки на другой вид газа.

2.2 Комплект для переналадки с газовой трубой**ВНИМАНИЕ: Подключение к электросети**

- ▶ Прекройте подачу газа и перед началом работ отключите котёл от электросети. Примите все необходимые меры предосторожности.

Снимите переднюю стенку котла и крышку камеры сгорания, установите панель управления в сервисное положение. См. инструкцию по монтажу, пуску в эксплуатацию и сервисному обслуживанию.

2.2.1 Газовая труба

Для упрощения монтажа газовая труба поставляется предварительно собранной.

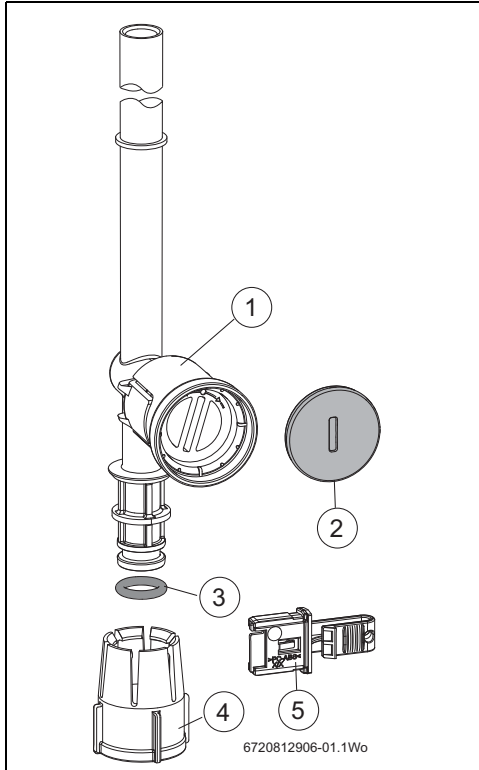


Рис. 1 Группа газовой трубы

- [1] Газовая труба
- [2] Пылезащитная заглушка
- [3] Уплотнительное кольцо
- [4] Стопорная гайка
- [5] Кодированный штекер

2.3 Кодированный штекер

Снимите переднюю стенку котла. См. инструкцию по монтажу, пуску в эксплуатацию и сервисному обслуживанию.

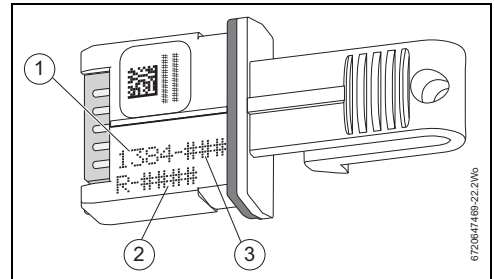


Рис. 2 Кодированный штекер

- [1] Идентификационный номер кодированного штекера
- [2] Штамп с датой
- [3] Версия программного обеспечения

2.3.1 Замена кодирующего штекера

1. Опустите панель управления в сервисное положение. См. инструкцию по монтажу, пуску в эксплуатацию и сервисному обслуживанию.
 2. Обрежьте крепление кодирующего штекера
 3. Нажмите на фиксатор кодирующего штекера и выньте его.
- ▶ Сравните номер на кодирующем штекере с номером в приведённой далее таблице, чтобы установить правильный штекер.
 - ▶ Установите крепление на новый штекер (проведите крепление через отверстие в корпусе).
 - ▶ Вставьте кодирующий штекер на задней стороне панели управления и вдавите его до защёлкивания зажима.
 - ▶ Установите панель управления в прежнее положение и закрепите её.

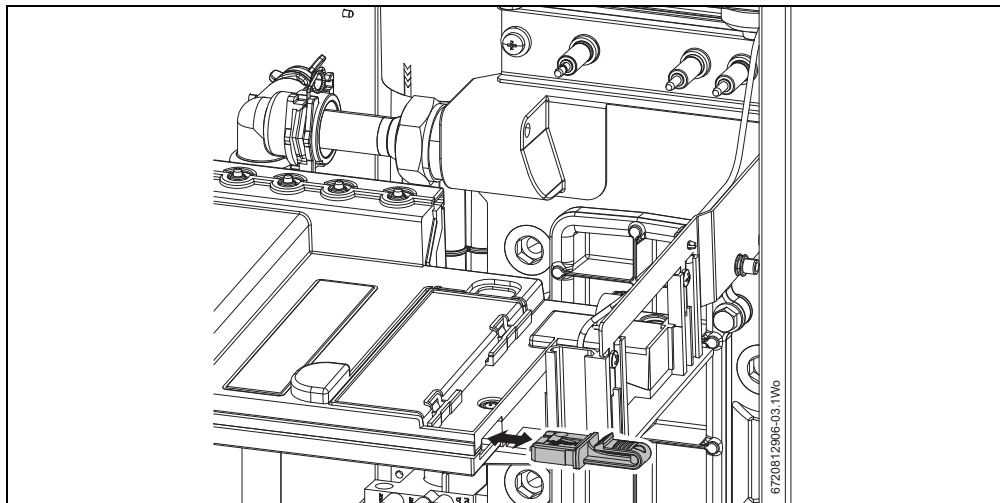


Рис. 3 Расположение кодирующего штекера

Котёл		Комплект для переналадки на другой вид газа			
Виды газа	Арт.№ котла	Тип комплекта	Номер комплекта	Номер прог. обеспечения кодирующего штекера	Идент. № кодирующего штекера
Природный	7 731 600 013	Logano Plus GB102 16 кВт природный > сжиженный	7 731 600 119	8 716 117 216	7216
Природный	7 731 600 014	Logano Plus GB102 30 кВт природный > сжиженный	7 731 600 120	8 716 117 218	7218
Природный	7 731 600 015	Logano Plus GB102 42 кВт природный > сжиженный	7 731 600 121	8 716 117 220	7220
Природный	7 731 600 024	Logano Plus GB102S 16 кВт природный > сжиженный	7 731 600 117	8 716 117 223	7223
Природный	7 731 600 025	Logano Plus GB102S 30 кВт природный > сжиженный	7 731 600 118	8 716 117 227	7227

Таб. 1 Выбор комплекта для переналадки на другой вид газа

2.4 Переналадка на сжиженный газ

Отверните четыре винта крепления крышки камеры сгорания и снимите крышку, чтобы получить доступ к газовой трубе.

2.4.1 Демонтаж газовой трубы

1. Потяните вниз и снимите со смесительной камеры трубы всасывания воздуха, если имеются.

2. Отверните стопорную гайку газовой трубы.
3. Задвиньте группу газовой трубы вверх в смесительную камеру, чтобы освободить газовый клапан.
4. Сдвиньте узел влево, в свободное пространство рядом с газовым клапаном и выньте его вниз.

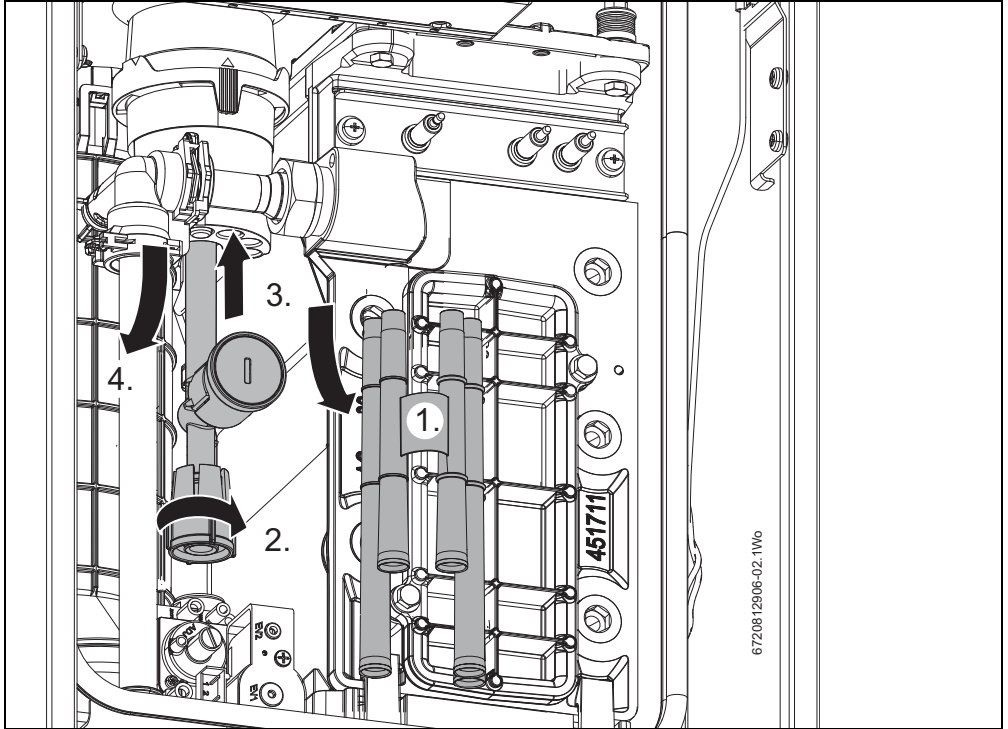


Рис. 4 Демонтаж газовой трубы

2.4.2 Установка трубы сжиженного газа

- ▶ Убедитесь, что на нижнем конце трубы закреплено уплотнительное кольцо (см. рис. 1). В комплекте имеется новое уплотнительное кольцо на случай, если старое кольцо потеряно или повреждено.
- ▶ Введите новую группу газовой трубы в свободное пространство рядом с газовым клапаном и вставьте верхнюю часть трубы в смесительную камеру.
- ▶ Двигайте узел вверх, пока верхняя часть газового клапана не станет свободной.
- ▶ Сдвиньте узел вниз на газовый клапан и затяните гайку.
- ▶ Вставьте трубы всасывания воздуха в смесительную камеру.

- ▶ Проверьте давление газа на газовом клапане (номинальное давление 37 мбар). См. инструкцию по монтажу, пуску в эксплуатацию и сервисному обслуживанию. Если давление газа в норме, то проверьте содержание CO₂.
- ▶ Проверьте настройки CO/CO₂. См. следующую таблицу. Если требуется изменение настроек CO/CO₂, то порядок действий см. в инструкции по монтажу, пуску в эксплуатацию и сервисному обслуживанию.

Котлы всех типов	16 кВт	30 кВт	42 кВт
% CO ₂ при макс. мощности ± 0,5	10,8	10,8	10,8
% CO ₂ при мин. мощности ± 0,5	10,4	10,4	10,4

- ▶ Если результаты испытаний находятся в пределах допуска, то установите пылезащитную заглушку на регулятор клапана.
- ▶ Установите крышку камеры сгорания.

2.5 Обновление заводской таблички

Наклейки из комплекта для переналадки на сжиженный газ

1. Замените заводскую табличку [A] с данными о газе, для чего снимите с подложки большую наклейку [B].

2. Наклейте новую наклейку [B] на старую табличку [A] внутри котла, т.е. закройте старые данные.

2.6 Обновление дополнительной заводской таблички

3. Чтобы потребитель знал тип газа, на котором работает котёл, снимите меньшую наклейку [D] с подложки.
4. Наклейте новую наклейку [D] под оригинальную наклейку [C] вверху спереди на правой боковой стенке котла. См. рис. 5. Остатки от наклеек выбросите.

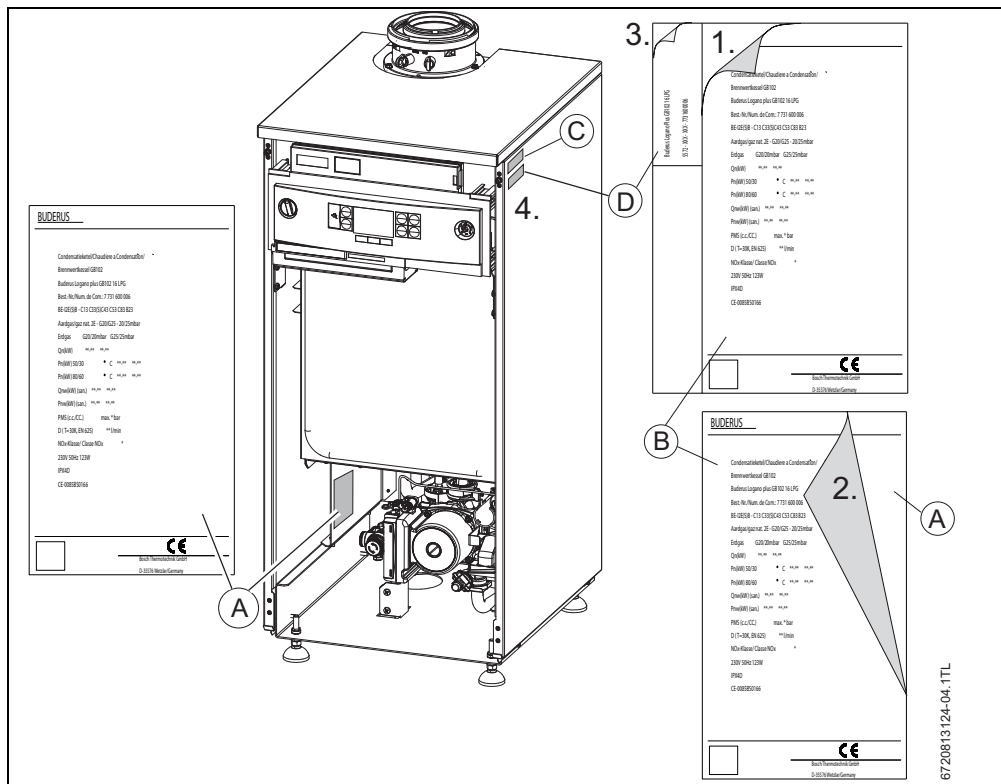


Рис. 5 Расположение наклеек

- [A] Оригинальная наклейка с данными для природного газа
- [B] Новая наклейка с данными для сжиженного газа
- [C] Оригинальная идентификационная наклейка котла
- [D] Идентификационная наклейка для сжиженного газа

2.7 Завершение переналадки на другой вид газа

После установки комплекта переналадки проверьте следующее (см. инструкцию по монтажу, пуску в эксплуатацию и сервисному обслуживанию котла):

- герметичность отвода дымовых газов
- давление газа на входе
- давление вентилятора
- анализ дымовых газов

ООО "Бош Термотехника"
141400, Московская обл., г.Химки, Вашутинское шоссе, вл. 24
Телефон: +7 (495) 560-90-65
www.buderus.ru | info@buderus.ru

Bosch Thermotechnik GmbH
Sophienstrasse 30-32
D-35576 Wetzlar
www.bosch-thermotechnology.com

Buderus