



ПОСОБИЕ ДЛЯ ПРОЕКТИРОВЩИКОВ

Май 2019

ВНИМАНИЕ

ДАННЫЕ МАТЕРИАЛЫ СОДЕРЖАТ РЕКОМЕНДАЦИИ И ТРЕБОВАНИЯ К СИСТЕМАМ ОТОПЛЕНИЯ, ВОДОСНАБЖЕНИЯ, ПОДВОДА ВОЗДУХА И ДЫМОУДАЛЕНИЯ, ПРЕДЪЯВЛЯЕМЫЕ ЗАВОДОМ-ИЗГОТОВИТЕЛЕМ.

ВСЕГДА СЛЕДУЕТ СРАВНИВАТЬ ТРЕБОВАНИЯ НОРМ И ПРАВИЛ РОССИИ КАСАТЕЛЬНО КАКОЙ-ЛИБО ОБЛАСТИ ДЕЯТЕЛЬНОСТИ С АНАЛОГИЧНЫМИ ТРЕБОВАНИЯМИ ЗАВОДА-ИЗГОТОВИТЕЛЯ И ВЫПОЛНЯТЬ БОЛЕЕ СТРОГИЕ ИЗ НИХ.

За составителем сохраняется право на последующие изменения, дополнения и актуализацию данного сборника.



| Настенные газовые котлы

| ПАНТЕРА

1. Техническое описание

Настенные газовые одноконтурные котлы мощностью 12 и 25 кВт для отопления и приготовления горячей воды в дополнительном накопительном бойлере и двухконтурные мощностью 25, 30, 35 кВт для отопления и приготовления горячей воды в стальном пластинчатом теплообменнике.

Предназначены для установки в квартирах, жилых домах и дачных домиках. Котлы относятся к отопительным приборам повышенной комфортности, отличаются удобством в использовании и обслуживании.

С помощью жидкокристаллического дисплея можно непрерывно получать информацию в любой момент работы котла. Дисплей позволяет постоянно контролировать весь процесс работы.

Модели 12KTO (H-RU), 25 KTO (H-RU), 25KTV (H-RU), 30KTV (H-RU), 35KTV (H-RU) предполагает применение коаксиальной системы отходящих газов, что позволяет устанавливать ее в помещениях, где нет стационарного дымохода или его устройство сильно затруднено или невозможно в силу различных причин.

Модели 25KOO (H-RU), 25KOV (H-RU), 30KOV (H-RU) требуют подключение к стационарному дымоходу с естественной тягой



1.1. Обзор обозначений

Расшифровка обозначения типа котла
Пантера 2015 25 KOO (H-RU), 25-30 KOV (H-RoU),
12 KTO (H-RU), 25 KTO (H-RU), 25 KTV (H-RU),
30 KTV (H-RU), 35 KTV (H-RU)

Пантера – настенный газовый неконденсационный котел

- O** Открытая камера сгорания
- T** Закрытая камера сгорания
- O** Одноконтурный
- V** Двухконтурный

Изделие	Камера сгорания	Количество контуров	Мощность	артикульный номер
Panther 25 KOO (H-RU)	открытая	один	25 кВт	0010015241
Panther 25 KOV (H-RU)	открытая	два	25 кВт	0010015243
Panther 30 KOV (H-RU)	открытая	два	30 кВт	0010015245

Изделие	Камера сгорания	Количество контуров	Мощность	артикульный номер
Panther 12 KTO (H-RU)	закрытая	один	12 кВт	0010015240
Panther 25 KTO (H-RU)	закрытая	один	25 кВт	0010015242
Panther 25 KTV (H-RU)	закрытая	два	25 кВт	0010015244
Panther 30 KTV (H-RU)	закрытая	два	30 кВт	0010015246
Panther 35 KTV (H-RU)	закрытая	два	35 кВт	0010015247

1.2. Техническое оснащение



Двухконтурный с закрытой камерой сгорания



Двухконтурный с открытой камерой сгорания



Одноконтурный с закрытой камерой сгорания



Одноконтурный с открытой камерой сгорания

- Автоматическая модуляция пламени горелки
- Независимое регулирование тепловых нагрузок контуров системы отопления и горячего водоснабжения
- Возможность приготовления горячей воды в дополнительном накопительном бойлере
- Приготовление горячей воды до 14,0 л/мин. (при $\Delta t = 30^{\circ}\text{C}$)
- Управление котлом при помощи встроенного микропроцессора
- Автоматическая диагностика работы котла
- Жидкокристаллический дисплей
- Режим управления ЗИМА-ЛЕТО

- Возможность работы с погодозависимой автоматикой
- Контроль наличия пламени
- Защита от замерзания
- Защита от перегрева
- Система антиблокировки циркуляционного насоса
- Контроль тяги в дымоходе
- Встроенный подпитывающий вентиль для заполнения котла (двухконтурный вариант)
- Встроенный циркуляционный насос с автоматическим воздухоотводчиком
- Возможность работы на магистральном и сжиженном газе
- Гарантия 2 года

1.3. Комплект поставки

С закрытой камерой сгорания

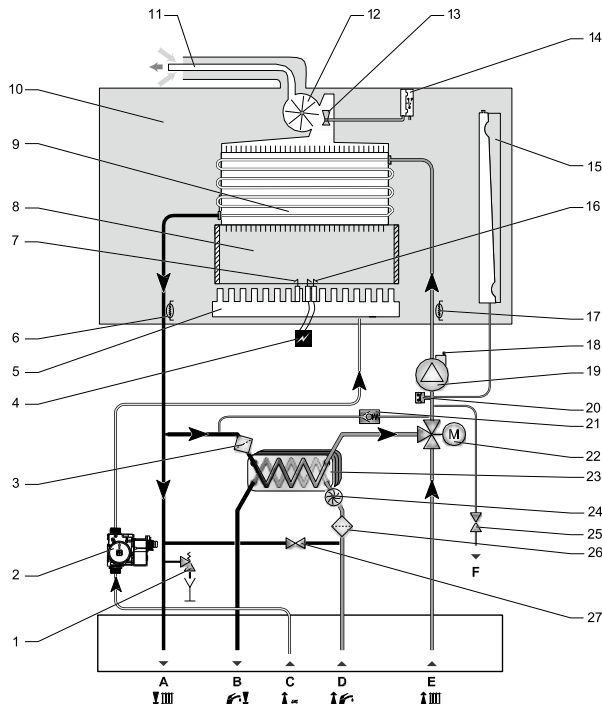
Количество	Название
1	Теплогенератор
1	Держатель аппарата
1	Пакет с кабельными вводами и штекерами для подключения к сети
1	Пакет с уплотнениями
1	Дроссельная шайба (только приборы > 25 кВт)
1	Документация

С открытой камерой сгорания

Количество	Название
1	Газовый настенный отопительный котел
1	Держатель аппарата
1	Пакет с кабельными вводами и штекерами для подключения к сети
1	Пакет с уплотнениями
1	Документация

Функциональная схема

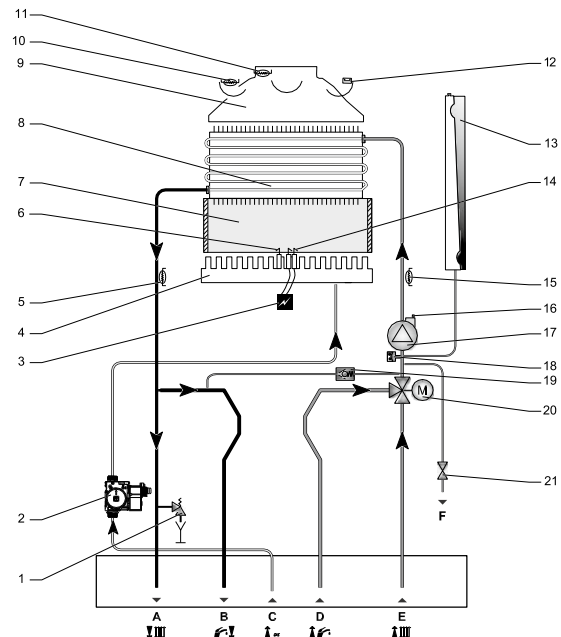
Закрытая камера сгорания, двухконтурный



- | | |
|--|---|
| 1. Предохранительный клапан (3 бар) | 18. Автоматический воздухоотводчик насоса |
| 2. Газовый клапан | 19. Насос |
| 3. Фильтр пластинчатого теплообменника | 20. Датчик давления (Ср) |
| 4. Трансформатор розжига | 21. Байпас |
| 5. Горелка | 22. 3-ходовой клапан |
| 6. NTC – датчик подающей линии | 23. Вторичный теплообменник |
| 7. Электрод ионизации | 24. Аквасенсор ГВС |
| 8. Камера сгорания | 25. Сливной вентиль |
| 9. Первичный теплообменник | 26. Фильтр холодной воды |
| 10. Камера разряжения | 27. Вентиль подпитки |
| 11. Дымоход | A. Подающая линия |
| 12. Вентилятор | B. Выход горячей воды |
| 13. Трубка Пито | C. Подключение газа |
| 14. Прессостат (Pr) | D. Подключение холодной воды |
| 15. Расширительный бак | E. Обратная линия |
| 16. Электроды розжига | F. Слив отопительной воды из аппарата |
| 17. NTC – датчик обратной линии | |

Функциональная схема

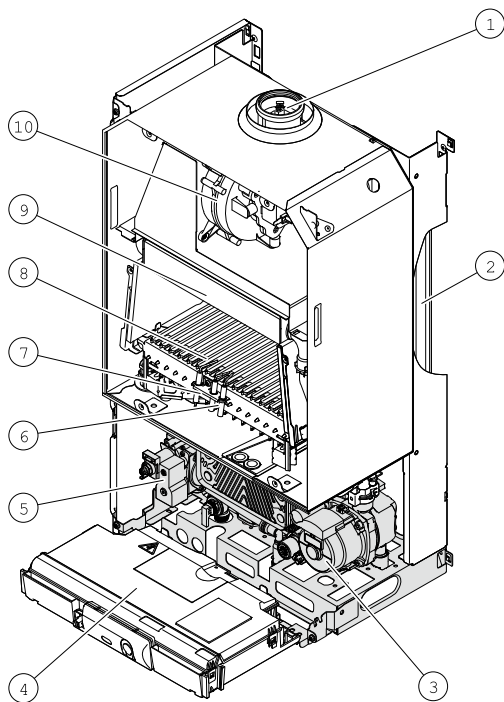
Открытая камера сгорания, одноконтурный



- | | |
|-------------------------------------|---------------------------------------|
| 1. Предохранительный клапан (3 бар) | 16. Автоматический воздухоотводчик |
| 2. Газовый клапан | 17. Насос |
| 3. Трансформатор розжига | 18. Датчик давления (Ср) |
| 4. Горелка | 19. Байпас |
| 5. NTC – датчик подающей линии | 20. 3-ходовой клапан |
| 6. Электрод ионизации | 21. Опорожняющий вентиль |
| 7. Камера сгорания | A. Подающая линия |
| 8. Первичный теплообменник | B. Подающая линия бойлера |
| 9. Стабилизатор тяги | C. Подключение газа |
| 10. Внутренний датчик тяги (PTC In) | D. Обратная линия бойлера |
| 11. Внешний датчик тяги (PTC Out) | E. Обратная линия |
| 12. Ограничительный термостат (Kf) | F. Слив отопительной воды из аппарата |
| 13. Расширительный бак | |
| 14. Электроды розжига | |
| 15. NTC – датчик подающей линии | |

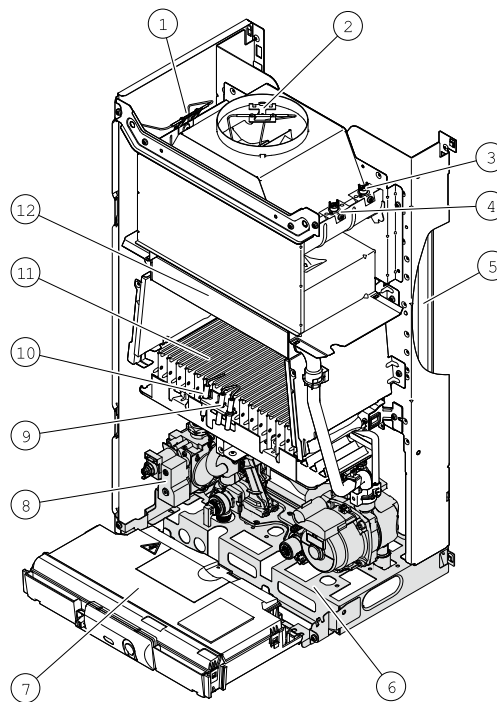
1.4. Конструкция котла

С закрытой камерой сгорания



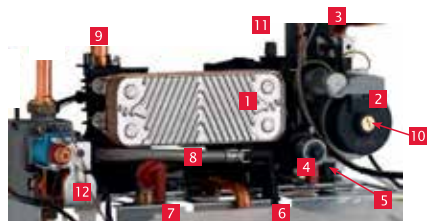
1. Подключение системы воздуховодов/дымоходов
2. Мембранный расширительный бак
3. Гидравлический блок
4. Блок электроники
5. Газовая арматура
6. Электрод розжига
7. Электрод контроля пламени
8. Горелка
9. Первичный теплообменник
10. Вентилятор

С открытой камерой сгорания



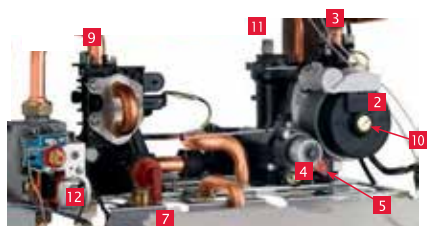
1. Внешний датчик отходящих газов (защитная функция)
2. Внутренний датчик отходящих газов (защитная функция)
3. Реле температуры отходящих газов с функцией безопасности (только изделия на 30 кВт)
4. Реле температуры отходящих газов с функцией безопасности (кроме изделий на 30 кВт)
5. Мембранный расширительный бак
6. Гидравлический блок
7. Блок электроники/распределительная коробка
8. Газовая арматура
9. Электрод розжига
10. Электрод контроля пламени
11. Горелка
12. Первичный теплообменник

Гидроблок двухконтурного аппарата



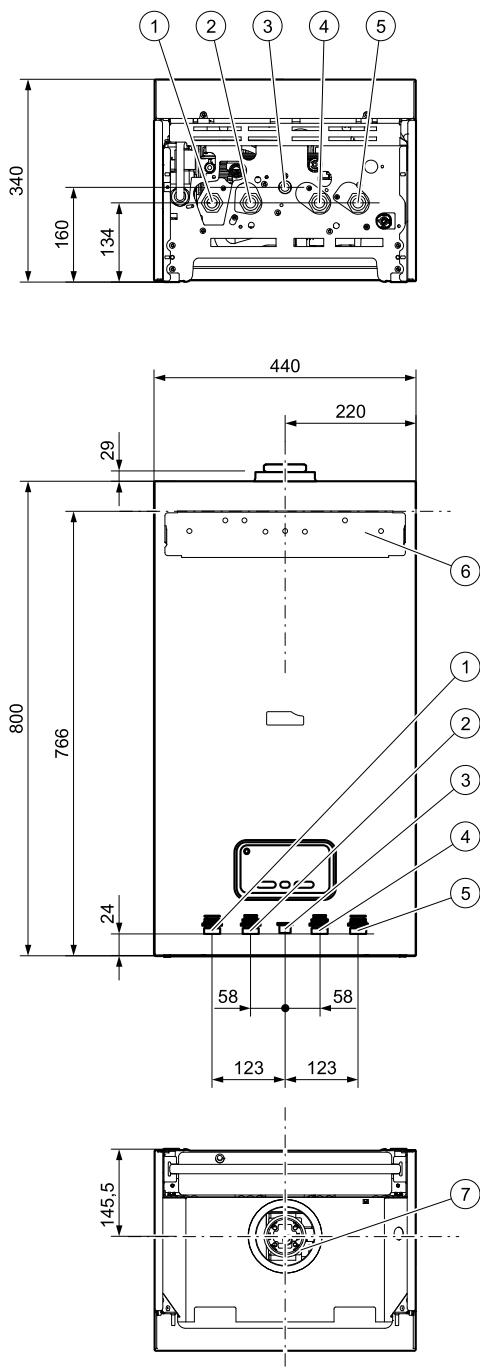
1. Вторичный теплообменник
2. Насос
3. Выход насоса
4. Трехходовой клапан
5. Регулировка перепускного байпасного клапана
6. Подпиточный вентиль
7. Предохранительный клапан
8. Линия подпитки СО
9. Выход (поток) из первичного теплообменника
10. Винт – заглушка разблокировки насоса
11. Автоматический воздухоотводчик
12. Газовая арматура

Гидроблок одноконтурного аппарата



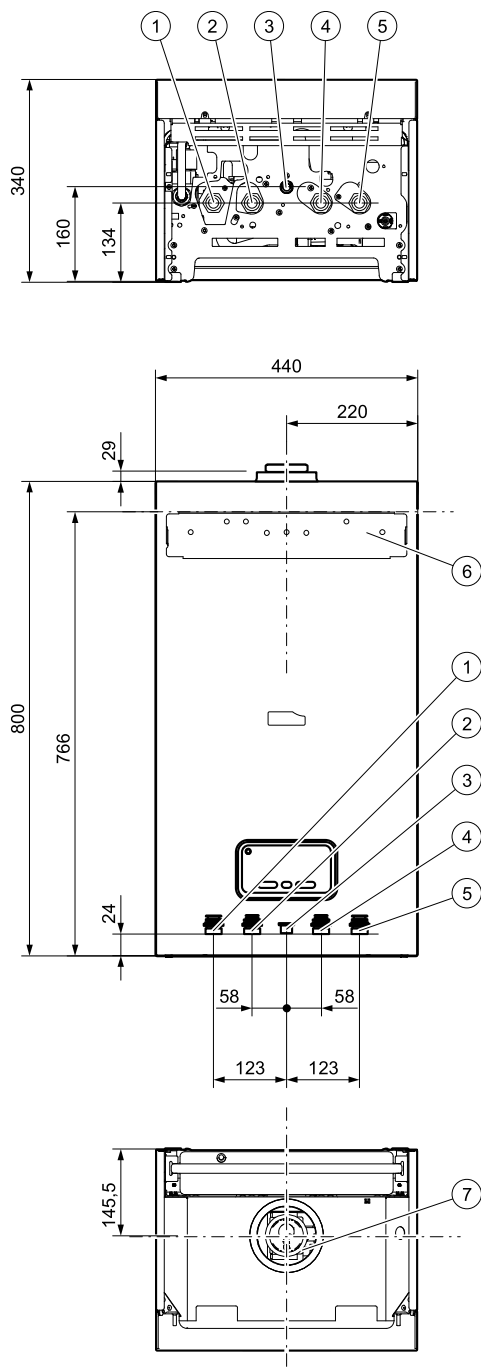
1.5. Гидравлические подключения и размеры для подключения

С закрытой камерой сгорания двухконтурный



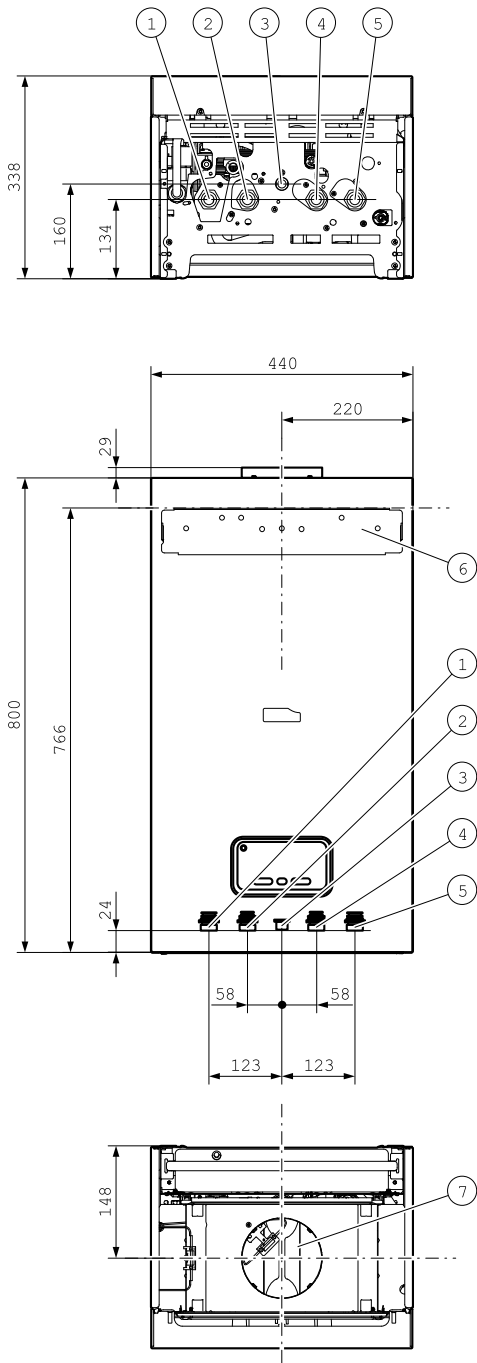
1. Подающая линия системы отопления
2. Присоединительный патрубок горячей воды
3. Подключение газа
4. Подключение холодной воды
5. Обратная линия системы отопления
6. Держатель аппарата
7. Подключение системы воздухопроводов/дымоходов

С закрытой камерой сгорания одноконтурный



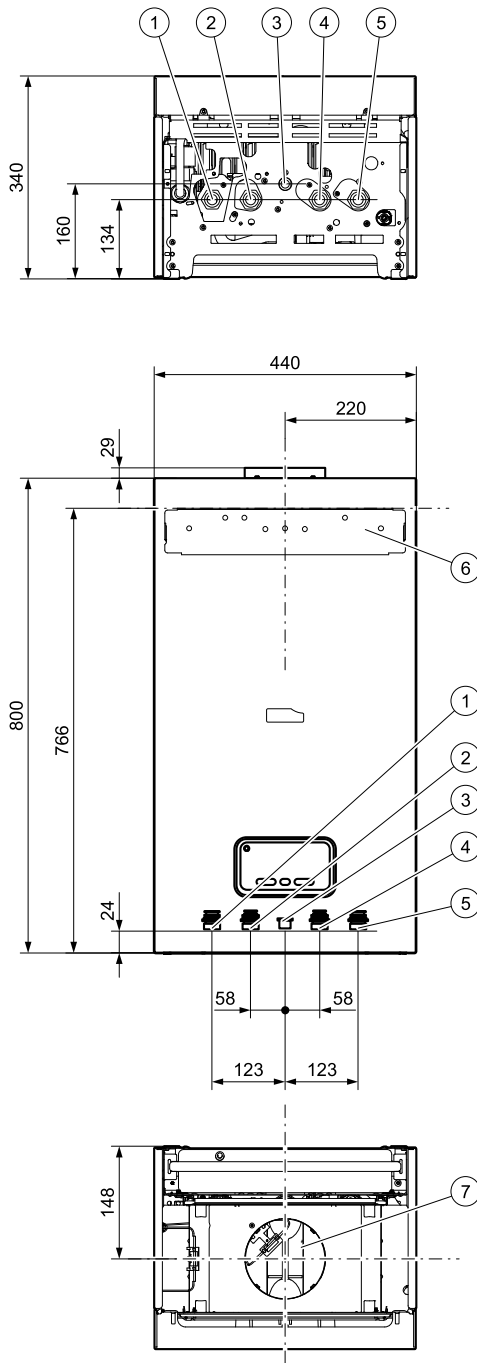
1. Подающая линия системы отопления
2. Подающая линия накопителя
3. Подключение газа
4. Обратная линия накопителя
5. Обратная линия системы отопления
6. Держатель аппарата
7. Подключение системы воздухопроводов/дымоходов

С закрытой камерой сгорания двухконтурный



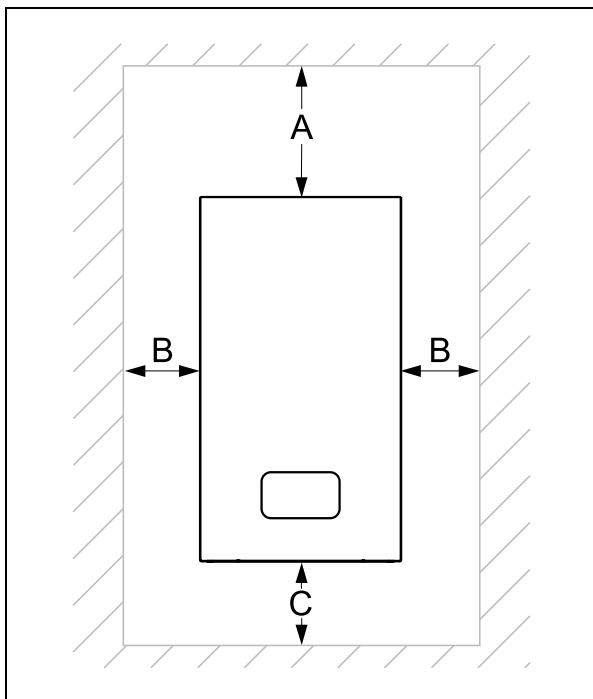
1. Подающая линия системы отопления
2. Присоединительный патрубок горячей воды
3. Подключение газа
4. Подключение холодной воды
5. Обратная линия системы отопления
6. Держатель аппарата
7. Подключение к системе дымоходов

С закрытой камерой сгорания одноконтурный



1. Подающая линия системы отопления
2. Подающая линия накопителя
3. Подключение газа
4. Обратная линия накопителя
5. Обратная линия системы отопления
6. Держатель аппарата
7. Подключение к системе дымоходов

Минимальные расстояния



Расстояние к воспламеняющимся деталям

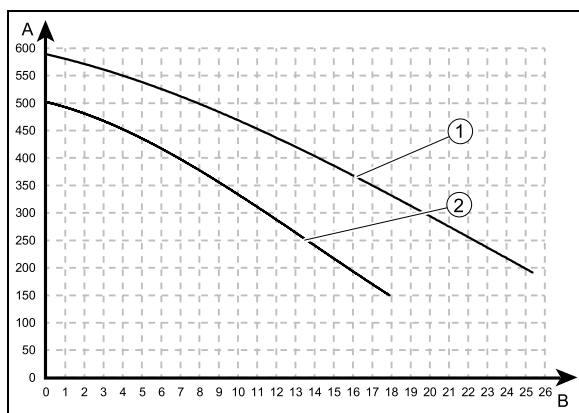
Соблюдение дополнительного расстояния от изделия до компонентов из воспламеняющихся материалов не требуется.

Расстояние от газопроводов, прокладываемых открыто и в полу внутри помещений, до строительных конструкций, технологического оборудования и трубопроводов другого назначения следует принимать из условия обеспечения возможности монтажа, осмотра и ремонта газопроводов

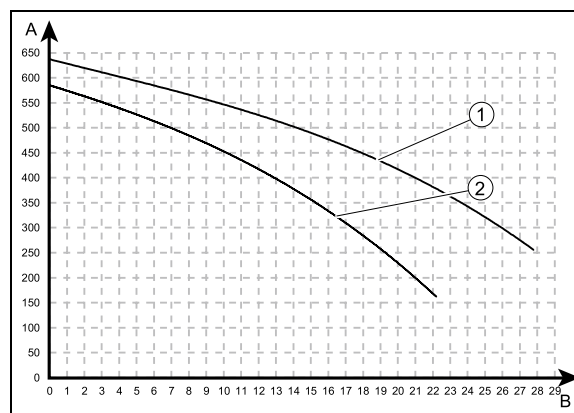
	Минимальное расстояние
A	400 мм
B	10 мм
C	250 мм

1.6. Характеристики насоса

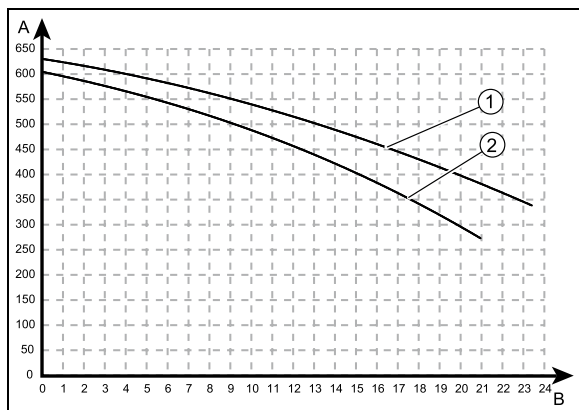
Panther 25 KTV



Panther 12 KTO, Panther 25 KTO, Panther 30 KTV



Panther 35 KTV



A. Остаточный напор [мбар]
B. Потребный расход [л/мин]

1. Ступень насоса 1
2. Ступень насоса 2

1.7. Технические характеристики

Технические характеристики – мощность/нагрузка G2o

	Panther 12 KTO (H-RU)	Panther 25 KTO (H-RU)	Panther 25 KTV (H-RU)	Panther 30 KTV (H-RU)	Panther 35 KTV (H-RU)
Диапазон номинальной тепловой мощности P при 80/60°C	6,5 ... 12,1 кВт	8,4 ... 25,0 кВт	8,4 ... 25,0 кВт	9,4 ... 29,9 кВт	11,2 ... 34,9 кВт
Максимальная тепловая мощность при приготовлении горячей воды			25,0 кВт	29,9 кВт	34,9 кВт
Максимальная тепловая нагрузка на отопление со стороны системы отопления	13,3 кВт	27,1 кВт	27,1 кВт	32,7 кВт	38,4 кВт
Минимальная тепловая нагрузка со стороны системы отопления	7,3 кВт	9,4 кВт	9,4 кВт	10,9 кВт	13,0 кВт

Технические характеристики – отопление

	Panther 12 KTO (H-RU)	Panther 25 KTO (H-RU)	Panther 25 KTV (H-RU)	Panther 30 KTV (H-RU)	Panther 35 KTV (H-RU)
Максимальная температура теплоносителя в подающей линии	85°C	85°C	85 °C	85°C	85°C
Диапазон регулировки макс. температуры в подающей линии (заводская настройка: 75°C)	30 ... 80°C	30 ... 80°C	30 ... 80 °C	30 ... 80°C	30 ... 80°C
Допустимое общее избыточное давление	0,3 МПа (3,0 бар)	0,3 МПа (3,0 бар)	0,3 МПа (3,0 бар)	0,3 МПа (3,0 бар)	0,3 МПа (3,0 бар)
Номинальный объёмный расход греющей воды (при ΔT = 20 К)	505 л/ч	1 032 л/ч	1 032 л/ч	1 237 л/ч	1 524 л/ч
Остаточный напор насоса (при номинальном объёмном расходе греющей воды)	0,043 МПа (0,430 бар)	0,022 МПа (0,220 бар)	0,022 МПа (0,220 бар)	0,018 МПа (0,180 бар)	0,020 МПа (0,200 бар)

Технические характеристики – режим ГВС

	Panther 25 KTV (H-RU)	Panther 30 KTV (H-RU)	Panther 35 KTV (H-RU)
Наименьший допустимый расход горячей воды	1,5 л/мин	1,5 л/мин	1,5 л/мин
Производительность горячей воды (при ΔT = 30 К)	11,7 л/мин	14,1 л/мин	16,5 л/мин
Допустимое избыточное давление	1,0 МПа (10,0 бар)	1,0 МПа (10,0 бар)	1,0 МПа (10,0 бар)
Необходимое подключаемое давление	0,015 МПа (0,150 бар)	0,015 МПа (0,150 бар)	0,015 МПа (0,150 бар)
Диапазон температур горячей воды на выходе	35 ... 65°C	35 ... 65°C	35 ... 65°C

Технические характеристики – Общая информация

	Panther 12 KTO (H-RU)	Panther 25 KTO (H-RU)	Panther 25 KTV (H-RU)	Panther 30 KTV (H-RU)	Panther 35 KTV (H-RU)
Категория прибора	II _{2H3B/P}	II _{2H3B/P}	II _{2H3B/P}	II _{2H3B/P}	II _{2H3B/P}
Присоединительный патрубок газа аппарата	G 1/2"	G 1/2"	G 1/2"	G 1/2"	G 1/2"
Патрубки подключения подающей и обратной линий отопления аппарата	G 3/4"	G 3/4"	G 3/4"	G 3/4"	G 3/4"
Подключение холодной и горячей воды на аппарате	G 3/4"	G 3/4"	G 3/4"	G 3/4"	G 3/4"
Труба для присоединения предохранительного клапана (мин.)	G 1/2"	G 1/2"	G 1/2"	G 1/2"	G 1/2"
Объем расширительного бака	10 л	10 л	10 л	10 л	10 л
Подключение к системе дымоходов/воздуховодов	60/100	60/100	60/100	60/100	60/100
Динамическое давление газа (природный газ) G20	1,3 ... 2,0 кПа (13,0 ... 20,0 мбар)	1,3 ... 2,0 кПа (13,0 ... 20,0 мбар)	1,3 ... 2,0 кПа (13,0 ... 20,0 мбар)	1,3 ... 2,0 кПа (13,0 ... 20,0 мбар)	1,3 ... 2,0 кПа (13,0 ... 20,0 мбар)
Потребление газа при номинальной мощности при 15°C и 1013 мбар (при необходимости, в пересчете на ГВС), G20	1,4 м³/ч	2,8 м³/ч	2,8 м³/ч	3,4 м³/ч	4,1 м³/ч
Мин. массовый поток отходящих газов (G20)	10,33 г/с	20,05 г/с	20,05 г/с	23,13 г/с	24,76 г/с
Макс. массовый поток отходящих газов	7,5 г/с	17,67 г/с	17,67 г/с	20,63 г/с	31,82 г/с
Потребление газа при номинальной мощности при 15°C и 1013 мбар (при необходимости, в пересчете на ГВС), G30	0,99 кг/ч	2,06 кг/ч	2,06 кг/ч	2,48 кг/ч	2,95 кг/ч
Мин. массовый поток отходящих газов (G30)	9,06 г/с	19,39 г/с	19,39 г/с	23,23 г/с	26,78 г/с
Массовый поток отходящих газов макс. (G30)	9,63 г/с	18,7 г/с	18,7 г/с	20,33 г/с	31,64 г/с
Потребление газа при номинальной мощности при 15°C и 1013 мбар (при необходимости, в пересчете на ГВС), G31	1,01 кг/ч	1,89 кг/ч	1,89 кг/ч	2,22 кг/ч	2,79 кг/ч
Мин. массовый поток отходящих газов (G31)	9,11 г/с	19,59 г/с	19,59 г/с	22,76 г/с	26,36 г/с
Массовый поток отходящих газов макс. (G31)	9,57 г/с	19,03 г/с	19,03 г/с	23,5 г/с	30,86 г/с
Минимальная температура отходящих газов	100°C	102,3°C	102,3°C	104,7 °C	102,9°C
Макс. температура отходящих газов	109°C	132,7°C	132,7°C	133,1°C	146,1°C
Допустимые типы газовых аппаратов	C12, C32, C42, B22, B32	C12, C32, C42, B22, B32	C12, C32, C42, B22, B32	C12, C32, C42, B22, B32	C12, C32, C42, B22, B32
Класс NOx	3	3	3	3	3
Габариты аппарата, ширина	440 мм	440 мм	440 мм	440 мм	440 мм
Габариты аппарата, высота	800 мм	800 мм	800 мм	800 мм	800 мм
Габариты аппарата, глубина	338 мм	338 мм	338 мм	338 мм	338 мм
Масса нетто, прикл.	38 кг	41 кг	41 кг	42 кг	43 кг

Технические характеристики – электрика

	Panther 12 KTO (H-RU)	Panther 25 KTO (H-RU)	Panther 25 KTV (H-RU)	Panther 30 KTV (H-RU)	Panther 35 KTV (H-RU)
Габариты аппарата, высота	800 мм	800 мм	800 мм	800 мм	800 мм
Габариты аппарата, глубина	338 мм	338 мм	338 мм	338 мм	338 мм
Масса нетто, припл.	38 кг	41 кг	41 кг	42 кг	43 кг

Технические характеристики – значения настройки газовой системы при тепловой нагрузке (давление на сопле)

	Panther 12 KTO (H-RU)	Panther 25 KTO (H-RU)	Panther 25 KTV (H-RU)	Panther 30 KTV (H-RU)	Panther 35 KTV (H-RU)
Природный газ Н (G20)	0,26 ... 0,82 кПа (2,60 ... 8,20 мбар)	0,10 ... 1,02 кПа (1,00 ... 10,20 мбар)	0,10 ... 1,02 кПа (1,00 ... 10,20 мбар)	0,10 ... 1,20 кПа (1,00 ... 12,00 мбар)	0,10 ... 0,99 кПа (1,00 ... 9,90 мбар)
Сжиженный газ бутан (G30)	0,78 ... 2,15 кПа (7,80 ... 21,50 мбар)	0,30 ... 2,61 кПа (3,00 ... 26,10 мбар)	0,30 ... 2,61 кПа (3,00 ... 26,10 мбар)	0,25 ... 2,73 кПа (2,50 ... 27,30 мбар)	0,21 ... 2,28 кПа (2,10 ... 22,80 мбар)
Давление газа (пропан) G31	0,99 ... 2,75 кПа (9,90 ... 27,50 мбар)	0,42 ... 2,78 кПа (4,20 ... 27,80 мбар)	0,42 ... 2,78 кПа (4,20 ... 27,80 мбар)	0,36 ... 2,73 кПа (3,60 ... 27,30 мбар)	0,30 ... 2,73 кПа (3,00 ... 27,30 мбар)

Технические характеристики – сопла горелки

	Panther 12 KTO (H-RU)	Panther 25 KTO (H-RU)	Panther 25 KTV (H-RU)	Panther 30 KTV (H-RU)	Panther 35 KTV (H-RU)
Природный газ Н (G20)	9 × 1,2	16 × 1,2	16 × 1,2	18 × 1,2	22 × 1,2
Сжиженный газ бутан (G30)	9 × 0,7	16 × 0,7	16 × 0,7	18 × 0,72	22 × 0,72
Сжиженный газ пропан (G31)	9 × 0,7	16 × 0,7	16 × 0,7	18 × 0,72	22 × 0,72

Технические характеристики – мощность/нагрузка G20

	Panther 25 KOO (H-RU)	Panther 25 KOV (H-RU)	Panther 30 KOV (H-RU)
Диапазон номинальной тепловой мощности P при 80/60°C	9,5... 24,9 кВт	9,5... 24,9 кВт	10,5... 28,8 кВт
Максимальная тепловая мощность при приготовлении горячей воды		24,9 кВт	28,8 кВт
Максимальная тепловая нагрузка на отопление со стороны системы отопления	27,9 кВт	27,9 кВт	32,4 кВт
Минимальная тепловая нагрузка со стороны системы отопления	10,7 кВт	10,7 кВт	12,4 кВт

Технические характеристики – отопление

	Panther 25 KOO (H-RU)	Panther 25 KOV (H-RU)	Panther 30 KOV (H-RU)
Максимальная температура теплоносителя в подающей линии	85°C	85°C	85°C
Диапазон регулировки макс. температуры в подающей линии (заводская настройка: 75°C)	30... 80°C	30... 80°C	30... 80°C
Допустимое общее избыточное давление	0,3 МПа (3,0 бар)	0,3 МПа (3,0 бар)	0,3 МПа (3,0 бар)
Номинальный объемный расход греющей воды (при ΔT = 20 К)	1200 л/ч	1200 л/ч	1260 л/ч
Остаточный напор насоса (при номинальном объемном расходе греющей воды)	0,022 МПа (0,220 бар)	0,022 МПа (0,220 бар)	0,018 МПа (0,180 бар)

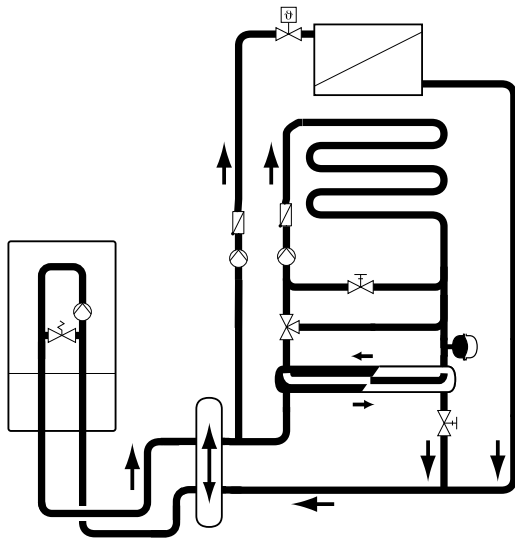
Технические характеристики – режим ГВС

	Panther 25 KOO (H-RU)	Panther 25 KOV (H-RU)	Panther 30 KOV (H-RU)
Наименьший допустимый расход горячей воды	1,5 л/мин	1,5 л/мин	85°C
Производительность горячей воды (при ΔT = 30 К)	12 л/мин	14 л/мин	30... 80°C
Допустимое избыточное давление	1,0 МПа (10,0 бар)	1,0 МПа (10,0 бар)	0,3 МПа (3,0 бар)
Необходимое подключаемое давление	0,015 МПа (0,150 бар)	0,015 МПа (0,150 бар)	1260 л/ч
Диапазон температур горячей воды на выходе	35... 65°C	35... 65°C	0,018 МПа (0,180 бар)

Технические характеристики – Общая информация

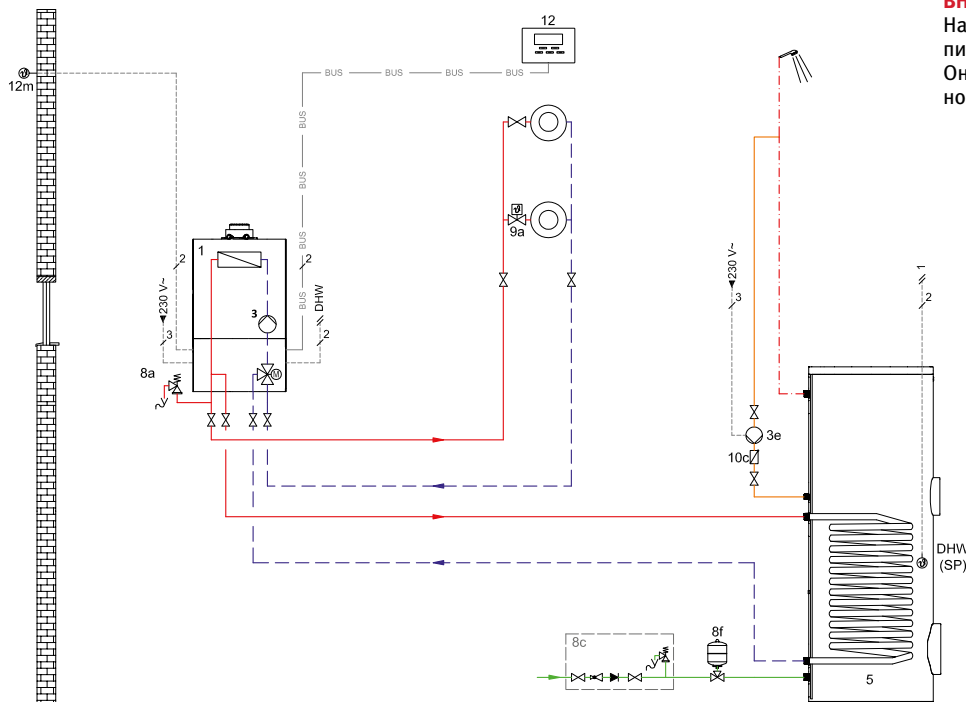
	Panther 25 KOO (H-RU)	Panther 25 KOV (H-RU)	Panther 30 KOV (H-RU)
Категория прибора	II _{2H3B/P}	II _{2H3B/P}	II _{2H3B/P}
Присоединительный патрубок газа аппарата	G 1/2"	G 1/2"	G 1/2"
Патрубки подключения подающей и обратной линий отопления аппарата	G 3/4"	G 3/4"	G 3/4"
Подключение холодной и горячей воды на аппарате	G 3/4"	G 3/4"	G 3/4"
Труба для присоединения предохранительного клапана (мин.)	G 1/2"	G 1/2"	G 1/2"
Объем расширительного бака	10 л	10 л	10 л
Подключение к системе дымоходов/воздуховодов	130 мм	130 мм	130 мм
Динамическое давление газа (природный газ) G20	1,3... 2,0 кПа (13,0... 20,0 мбар)	1,3... 2,0 кПа (13,0... 20,0 мбар)	1,3... 2,0 кПа (13,0... 20,0 мбар)
потребление газа при номинальной мощности при 15°C и 1013 мбар (при необходимости, в пересчете на ГВС), G20	3,0 м ³ /ч	3,0 м ³ /ч	3,4 м ³ /ч
Мин. массовый поток отходящих газов (G20)	21 г/с	21 г/с	22,6 г/с
Макс. массовый расход отходящих газов	22,8 г/с	22,8 г/с	24,84 г/с
Потребление газа при номинальной мощности при 15°C и 1013 мбар (при необходимости, в пересчете на ГВС), G30	2,23 кг/ч	2,23 кг/ч	2,48 кг/ч
Мин. массовый поток отходящих газов (G30)	19 г/с	19 г/с	22,72 г/с
Массовый поток отходящих газов макс. (G30)	22 г/с	22 г/с	25,04 г/с
Потребление газа при номинальной мощности при 15°C и 1013 мбар (при необходимости, в пересчете на ГВС), G31	1,91 кг/ч	1,91 кг/ч	2,31 кг/ч
Мин. массовый поток отходящих газов (G31)	20,2 г/с	20,2 г/с	22,94 г/с
Массовый поток отходящих газов макс. (G31)	22,4 г/с	22,4 г/с	25,22 г/с
Минимальная температура отходящих газов	80°C	80°C	84,7°C
Макс. температура отходящих газов	120°C	120°C;	114,4°C
Разрешённые системы подачи воздуха и дымоудаления	B11BS	B11BS	B11BS
Класс NOx	3	3	3
Габариты аппарата, ширина	440 мм	440 мм	440 мм
Габариты аппарата, высота	800 мм	800 мм	800 мм
Габариты аппарата, глубина	338 мм	338 мм	338 мм
Масса нетто, прил.	41 кг	41 кг	35 кг

2. Гидравлические схемы



Принципиальная схема:
2 контура отопления, напольное отопление с разделением через теплообменник

Пример 1



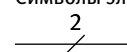
ВНИМАНИЕ!

На рисунке представлена принципиальная схема!
Она не заменяет профессионального проектирования!

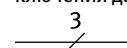
- 1 Котел: Пантера 12КТО, 25КТО, 25КОО
- 3 Котловой насос
- 3e Рециркуляционный насос бойлера
- 5 Накопитель горячей воды моновалентный
- 8a Группа безопасности котла
- 8c Группа безопасности питьевой воды
- 8f Мембранный расширительный бак питьевой воды
- 9a Вентиль независимой регулировки температуры в помещениях (термостатич./электроприв.)
- 10с Обратный клапан

- 12 Комнатный регулятор
- 12m Датчик температуры наружного воздуха

Символы электрических соединений



Двухжильная низковольтная электрическая проводка для подключения датчиков и шины eBus.



Трехжильная проводка (L, N, PE), сетевое напряжение переменного тока 230В. К примеру, для подключения насоса или котла.

Описание системы

- Газовый одноконтурный настенный отопительный аппарат Пантера.
- 1 прямой контур отопления
- Комнатный регулятор Thermolink P
- Приготовление горячей воды: водонагреватель косвенного нагрева FE 120-200/6BM.

Указания по проектированию

Представленная схема системы отопления применяется в случае прямого подключения контура отопления к отопительному аппарату. Насос котла обеспечивает циркуляцию теплоносителя-воды в системе отопления

Погодозависимое управление температурой в помещении с помощью регулятора Thermolink P

При проектировании системы отопления необходимо определить необходимый объем расширительного бака системы отопления. При превышении объема встроенного расширительного бака котла необходим внешний расширительный бак. При давлении холодной воды водопровода до 10 бар используется группа безопасности № 0020174087 без редуктора давления (для водонагревателей емкостью до 200 литров включительно)

При более высоком давлении холодной воды в водопроводе (до 16 бар) следует предусмотреть редуктор давления.

На линии водоснабжения обязательно применять расширительный бак.

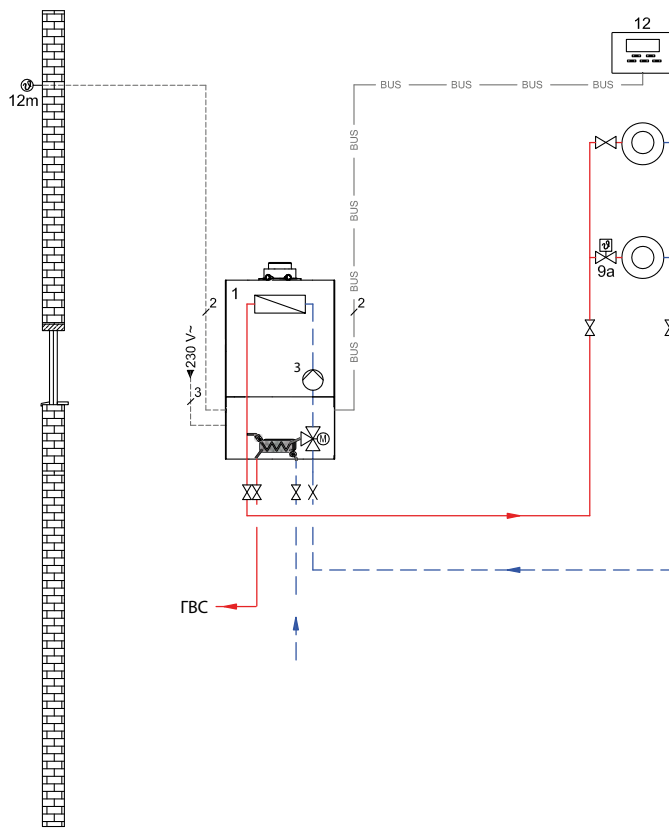
Следует знать гидравлическое сопротивление всей системы и проверить соотношение с остаточным напором насоса для определения работоспособности системы

ВНИМАНИЕ! На схеме представлен вариант с одноконтурным котлом Protherm

Подберите комплектацию системы дымоходов/воздуховодов, исходя из архитектуры здания, местоположения котельной и максимальной эквивалентной длины выбранного варианта системы (см. «системы дымоходов/воздуховодов»).

№	Наименование	Кол.	Заказной номер
1	Котел Пантера 12KTO, 25KTO, 25KOO	1	см. каталог
3	Котловой насос	1	в составе котла
3e	Рециркуляционный насос бойлера	1	заказывается отдельно
5	Накопитель горячей воды моновалентный	1	см. FE 120-200BM
8a	Группа безопасности котла	1	в составе котла
8c	Группа безопасности питьевой воды	1	0020174087
8f	Мембранный расширительный бак питьевой воды	1	заказывается отдельно
9a	Вентиль независимой регулировки температуры в помещениях (термостатич./электроприв.)	1	заказывается отдельно
10c	Обратный клапан	1	заказывается отдельно
12	Комнатный регулятор Thermolink P	1	0020118083
12m	Датчик температуры наружного воздуха	1	0020040797
SP	Датчик бойлера	1	0020174087

Пример 2

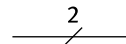


ВНИМАНИЕ!

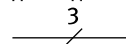
На рисунке представлена принципиальная схема! Она не заменяет профессионального проектирования!

- 1 Котел 25КТV/КOV, 30КТV/КOV, 35КТV
- 3 Котловой насос
- 9a Вентиль независимой регулировки температуры в помещениях (термостатич./электроприв.)
- 12 Комнатный регулятор
- 12m Датчик температуры наружного воздуха

Символы электрических соединений



Двухжильная низковольтная электрическая проводка для подключения датчиков и шины eBus.



Трёхжильная проводка (L, N, PE), сетевое напряжение переменного тока 230В. К примеру, для подключения насоса или котла.

Описание системы

- Газовый двухконтурный настенный аппарат Пантера
- Комнатный регулятор Thermolink P
- 1 прямой контур отопления
- Приготовление ГВС во вторичном теплообменнике

Указания по проектированию

Представленная схема системы отопления применяется в случае прямого подключения контура отопления к отопительному аппарату. Насос котла обеспечивает циркуляцию теплоносителя-воды в системе отопления

Погодозависимое управление температурой в помещении с помощью регулятора Thermolink P

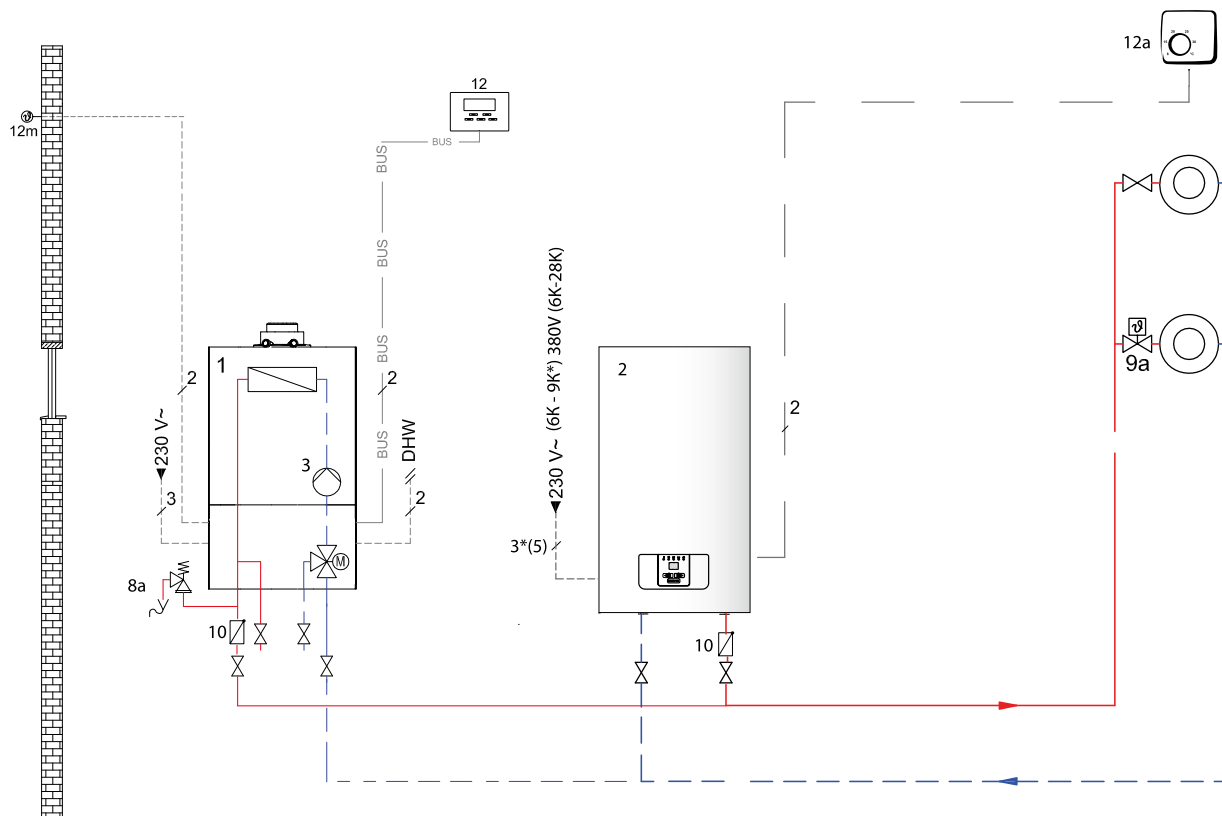
При проектировании системы отопления необходимо определить необходимый объём расширительного бака системы отопления. При превышении объёма встроенного расширительного бака котла необходим внешний расширительный бак.

Следует знать гидравлическое сопротивление всей системы и проверить соотношение с остаточным напором насоса для определения работоспособности системы

Подберите комплектацию системы дымоходов/воздуховодов, исходя из архитектуры здания, местоположения котельной и максимальной эквивалентной длины выбранного варианта системы (см. «Системы дымоходов/воздуховодов»).

№	Наименование	Кол.	Заказной номер
1	Котел 25КТV/КOV, 30КТV/КoV, 35КТV	1	см. каталог
3	Котловой насос	1	в составе котла
9a	Вентиль независимой регулировки температуры в помещениях (термостатич./электроприв.)	1	заказывается отдельно
12	Комнатный регулятор Thermolink P	1	0020118083
12m	Датчик температуры наружного воздуха	1	0020040797

Пример 3. Комбинация настенного газового котла Пантера и резервного электродкотла Скат



ВНИМАНИЕ!

На рисунке представлена принципиальная схема! Она не заменяет профессионального проектирования!

- 1 Котел Пантера (в качестве основного котла)
- 2 Электродкотел 6-28К Скат (в качестве резервного котла)
- 3 Котловой насос
- 8a Группа безопасности котла (встроен в котел)
- 9a Вентиль независимой регулировки температуры в помещениях (термостатич./электроприв.)
- 10 Обратный клапан
- 12 Комнатный регулятор основного котла
- 12a Комнатный регулятор резервного котла
- 12m Датчик температуры наружного воздуха

Символы электрических соединений

2

Двухжильная низковольтная электрическая проводка для подключения комнатного регулятора.

3

Трехжильная проводка (L, N, PE), сетевое напряжение переменного тока 230В. К примеру, для подключения насоса или котла 6-9К.

5

Пятижильная проводка (L1, L2, L3, N, PE), сетевое напряжение переменного тока 380В. Для подключения котла.

Описание системы

- Электродкотел Скат (в качестве резервного)
- Газовый настенный котел Protherm (в качестве основного)
- 1 прямой контур отопления
- комнатный регулятор Thermolink P (для основного котла)
- комнатный регулятор Exabasic (для резервного котла)

Указания по проектированию

Резервный электродкотел применяется для поддержания работоспособности системы отопления в случае аварийной остановки основного газового котла.

Представленная схема системы отопления применяется только в случае переменной работы котлов.

Одновременная работа газового котла и электродкотла запрещена.

Управление включением резервного котла, при неисправности основного газового котла, организовано с помощью комнатного регулятора, по температуре в помещении.

При проектировании системы отопления необходимо определить необходимый объём расширительного бака системы отопления. При превышении объёма встроенного расширительного бака котла необходим внешний расширительный бак.

Следует знать гидравлическое сопротивление всей системы и проверить соотношение с остаточным напором насоса для определения работоспособности системы

№	Наименование	Кол.	Заказной номер/примечание
1	Котел газовый Пантера	1	см. каталог
2	Котел Скат 6-28K	1	см. каталог
3	Котловой насос	1	в составе котла
8a	Группа безопасности котла	1	в составе котла
10	Обратный клапан	1	заказывается отдельно монтажной организацией
9a	Вентиль независимой регулировки температуры в помещениях (термостатич./электроприв.)	1	заказывается отдельно монтажной организацией
12	Комнатный регулятор Thermolink P	1	0020118083
12a	Комнатный регулятор Exabasic	1	6195
12m	Датчик температуры наружного воздуха	1	0020040797

ГЕПАРД

1. Техническое описание

Настенные газовые двухконтурные котлы мощностью 12 и 23 кВт для отопления и приготовления горячей воды в стальном пластинчатом теплообменнике.

Предназначены для установки в квартирах, жилых домах и дачных домиках. Котлы относятся к отопительным приборам повышенной комфортности, отличаются удобством в использовании и обслуживании.

С помощью жидкокристаллического дисплея можно непрерывно получать информацию в любой момент работы котла. Дисплей позволяет постоянно контролировать весь процесс работы.

Модели 12MTV (H-RU), 23MTV (H-RU) предполагает применение коаксиальной системы отходящих газов, что позволяет устанавливать ее в помещениях, где нет стационарного дымохода или его устройство сильно затруднено или невозможно в силу различных причин.

Модели 12MOV (H-RU), 23MOV (H-RU) требуют подключение к стационарному дымоходу с естественной тягой



1.1. Обзор обозначений

Расшифровка обозначения типа котла

Гепард 2015 12MOV (H-RU), 23 MOV (H-RU),

12 MTV (H-RU), 23 MTV (H-RU)

Гепард – настенный газовый неконденсационный котел

O Открытая камера сгорания

T Закрытая камера сгорания

V Двухконтурный

Изделие	Камера сгорания	Количество контуров	Мощность	артикульный номер
Гепард 12 MOV (H-RU)	открытая	два	12 (23) кВт	0010015235
Гепард 23 MOV (H-RU)	открытая	два	23 (23) кВт	0010015236

Изделие	Камера сгорания	Количество контуров	Мощность	артикульный номер
Гепард 12 MTV (H-RU)	закрытая	два	12 (23) кВт	0010015237
Гепард 23 MTV (H-RU)	закрытая	два	23 (23) кВт	0010015238

1.2. Техническое оснащение



Двухконтурный с закрытой камерой сгорания

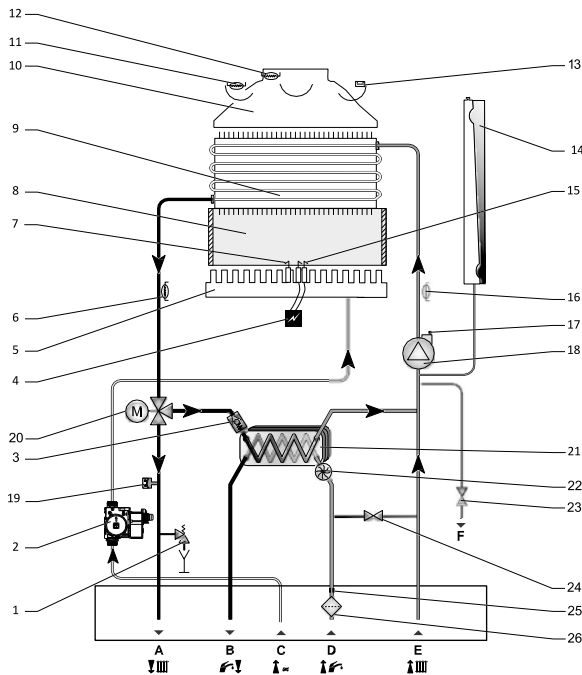


Двухконтурный с открытой камерой сгорания

- Двухконтурные газовые котлы
- Открытая (модель MOV) / закрытая камера сгорания (модель MTV)
- Мощность 12 и 23,0 кВт (на отопление)
- Независимое регулирование тепловых нагрузок контуров системы отопления и горячего водоснабжения
- Стальной пластинчатый теплообменник ГВС
- Приготовление горячей воды 11,4 л/мин. (при $\Delta t = 30^{\circ}\text{C}$)
- Управление котлом при помощи встроенного микропроцессора
- Автоматическая диагностика работы котла
- Жидкокристаллический дисплей на котором отображается температура и давление теплоносителя в системе отопления, индикация неисправностей, а так же индикация необходимости проведения профилактического обслуживания оборудования
- Режим управления «ЗИМА-ЛЕТО»
- Возможность работы с погодозависимой автоматикой
- Контроль наличия пламени
- Защита от замерзания
- Защита от перегрева
- Система антиблокировки циркуляционного насоса
- Контроль тяги в дымоходе
- Встроенный подпитывающий вентиль для заполнения системы отопления
- Встроенный циркуляционный насос с автоматическим воздухоотводчиком
- Возможность работы на магистральном и сжиженном газе
- Гарантия 2 года

Функциональная схема

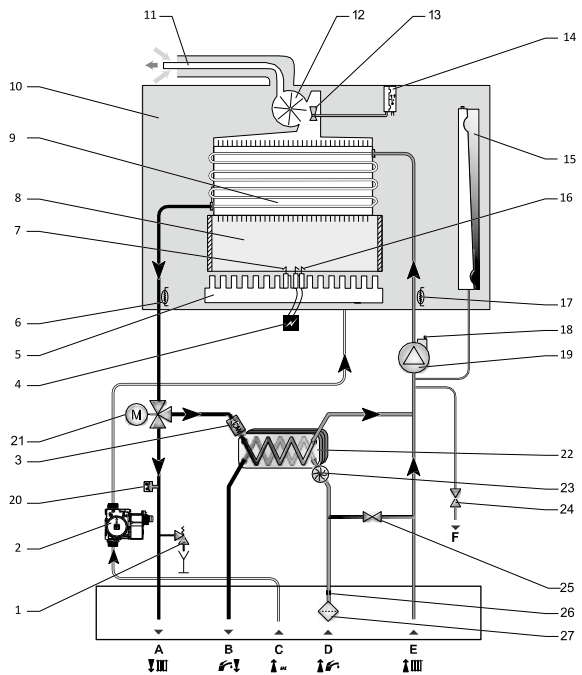
Открытая камера сгорания, двухконтурный



- | | |
|--------------------------------------|---------------------------------------|
| 1. Предохранительный клапан (3 бар) | 17. Автоматический воздухоотводчик |
| 2. Газовый клапан | 18. Насос |
| 3. Байпас | 19. Датчик давления (Cp) |
| 4. Трансформатор розжига | 20. 3-ходовой клапан |
| 5. Горелка | 21. Вторичный теплообменник |
| 6. NTC – датчик подающей линии (Tf) | 22. Датчик протока ГВС (Db) |
| 7. Электрод ионизации | 23. Опорожняющий вентиль |
| 8. Камера сгорания | 24. Вентиль подпитки |
| 9. Первичный теплообменник | 25. Ограничитель протока ГВС |
| 10. Стабилизатор тяги | 26. Фильтр холодной воды |
| 11. Внутренний датчик тяги (PTC In) | |
| 12. Внешний датчик тяги (PTC Out) | A. Подающая линия |
| 13. Ограничительный термостат (Kf) | B. Выход горячей воды |
| 14. Расширительный бак | C. Подключение газа |
| 15. Электроды розжига | D. Подключение холодной воды |
| 16. NTC – датчик обратной линии (Tr) | E. Обратная линия |
| | F. Слив отопительной воды из аппарата |

Функциональная схема

Закрытая камера сгорания, одноконтурный



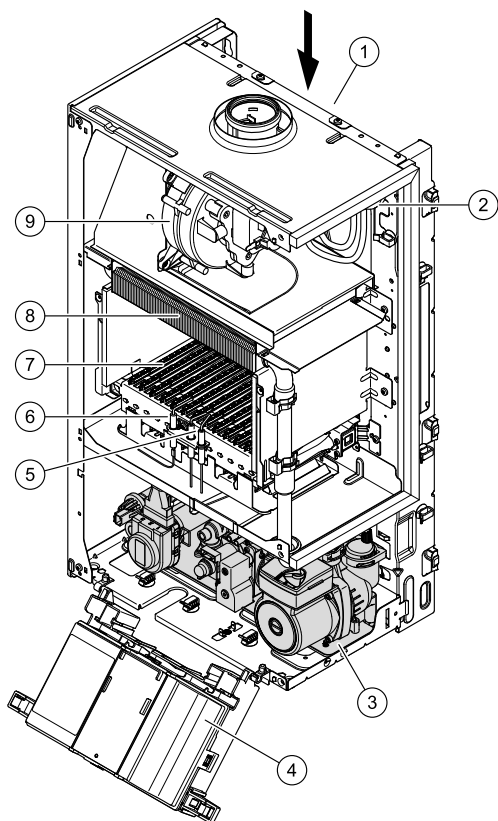
- | | |
|-------------------------------------|---------------------------------------|
| 1. Предохранительный клапан (3 бар) | 19. Насос |
| 2. Газовый клапан | 20. Датчик давления (Cp) |
| 3. Байпас | 21. 3-ходовой клапан |
| 4. Трансформатор розжига | 22. Вторичный теплообменник |
| 5. Горелка | 23. Датчик протока ГВС (Db) |
| 6. NTC – датчик подающей линии (Tf) | 24. Опорожняющий вентиль |
| 7. Электрод ионизации | 25. Вентиль подпитки |
| 8. Камера сгорания | 26. Ограничитель протока ГВС |
| 9. Первичный теплообменник | 27. Фильтр холодной воды |
| 10. Камера разряжения | |
| 11. Дымоход | A. Подающая линия |
| 12. Вентилятор | B. Выход горячей воды |
| 13. Трубка Пито | C. Подключение газа |
| 14. Прессостат (Pp) | D. Подключение холодной воды |
| 15. Расширительный бак | E. Обратная линия |
| 16. Электроды розжига | F. Слив отопительной воды из аппарата |
| 17. NTC – датчик обратной линии | |
| 18. Автоматический воздухоотводчик | |

1.3. Комплект поставки

Количество	Название
1	Теплогенератор
1	Держатель аппарата
1	Пакет с мелким расходным материалом: – 4 уплотнения 1 подкладная шайба – Удлинитель вентилей для заполнения
1	Дополнительный пакет с документацией

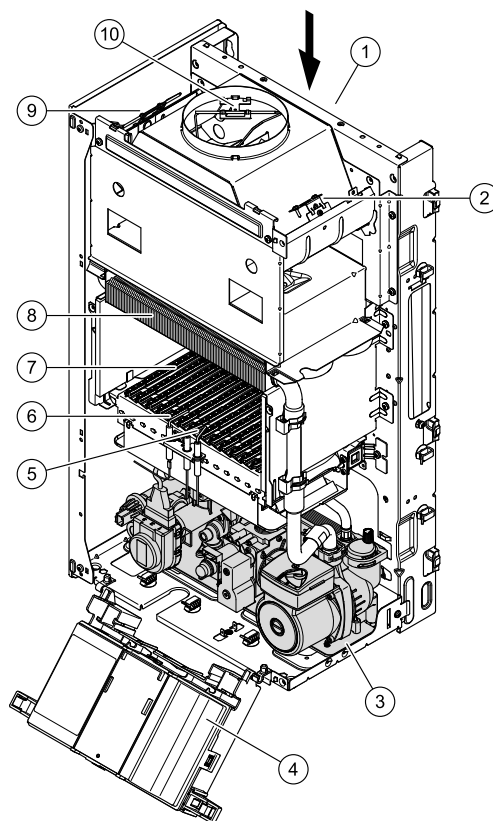
1.4. Конструкция котла

С закрытой камерой сгорания



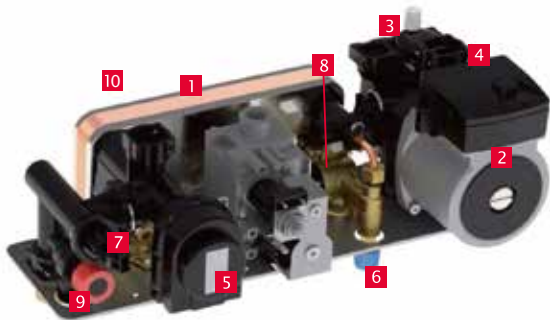
1. Мембранный расширительный бак
2. Реле давления
3. Гидравлический блок
4. Блок электроники
5. Электрод розжига
6. Контрольный электрод
7. Горелка
8. Первичный теплообменник
9. Вентилятор

С открытой камерой сгорания



1. Мембранный расширительный бак
2. Реле температуры отходящих газов (функция безопасности)
3. Гидравлический блок
4. Блок электроники
5. Электрод розжига
6. Электрод контроля пламени
7. Горелка
8. Первичный теплообменник
9. Внешний датчик отходящих газов (защитная функция)
10. Внутренний датчик отходящих газов (защитная функция)

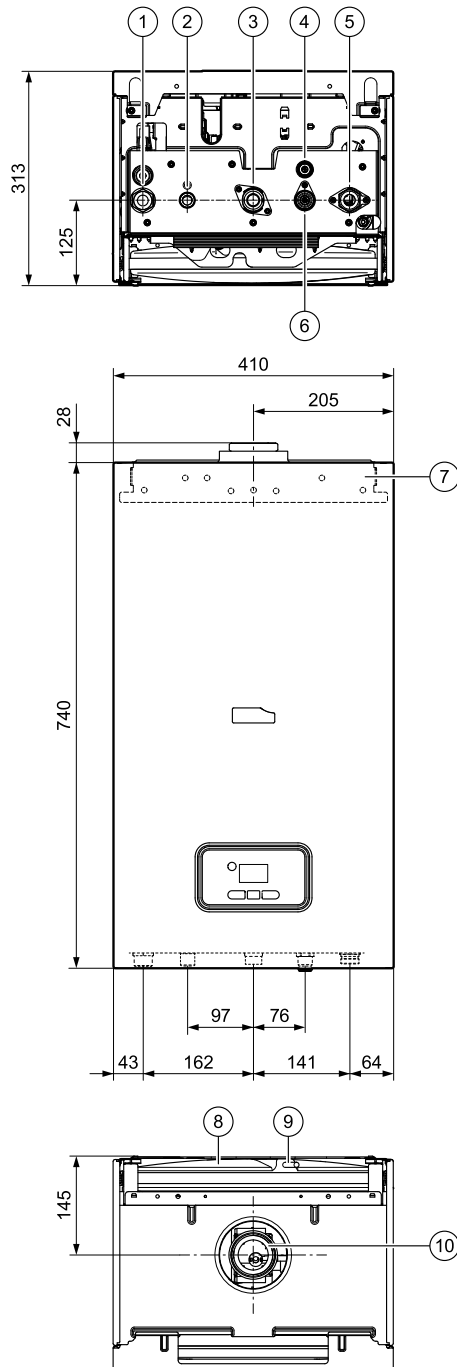
Гидроблок



1. Пластиначатый теплообменник
2. Насос
3. Автоматический воздухоотводчик
4. Выход насоса
5. Трехходовой клапан
6. Подпиточный вентиль
7. Датчик давления
8. Датчик расхода ГВС
9. Предохранительный клапан
10. Пластиначатый теплообменник

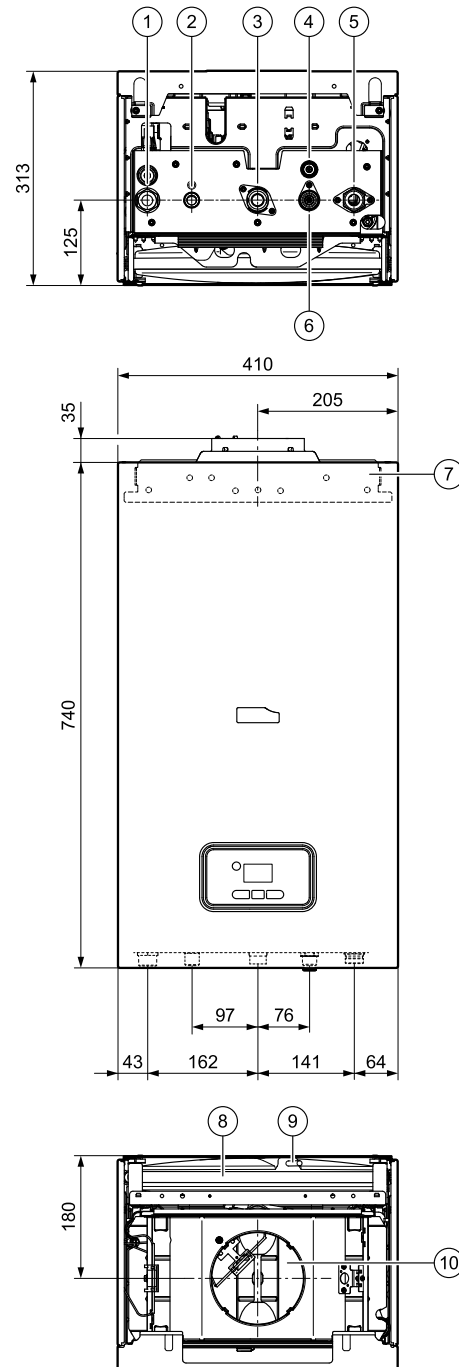
1.5. Гидравлические подключения и размеры для подключения

С закрытой камерой сгорания

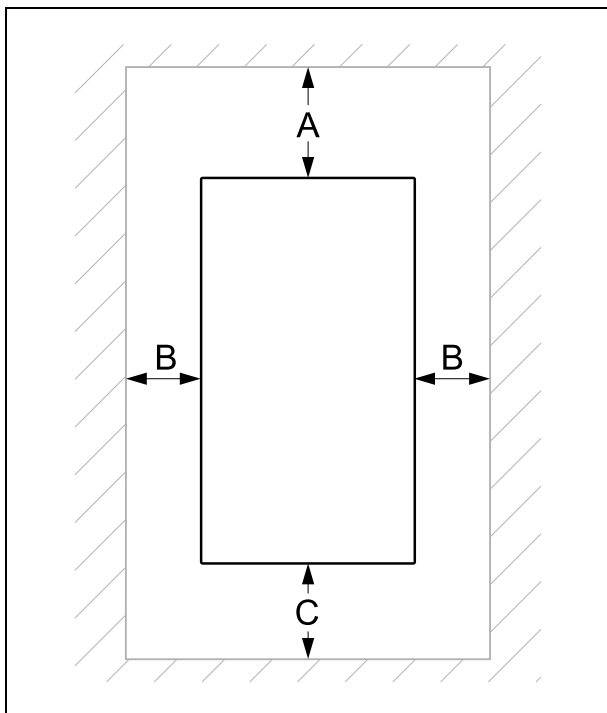


1. Подающая линия системы отопления
2. Присоединительный патрубок горячей воды
3. Подсоединение газа
4. Устройство для наполнения
5. Обратная линия системы отопления
6. Магистраль холодной воды
7. Держатель аппарата
8. Мембранный расширительный бак
9. Вентиль мембранного расширительного бака
10. Подключение для удаления отходящих газов

С открытой камерой сгорания



1. Подающая линия системы отопления
2. Присоединительный патрубок горячей воды
3. Подсоединение газа
4. Устройство для наполнения
5. Обратная линия системы отопления
6. Магистраль холодной воды
7. Держатель аппарата
8. Мембранный расширительный бак
9. Вентиль мембранного расширительного бака
10. Подключение для удаления отходящих газов



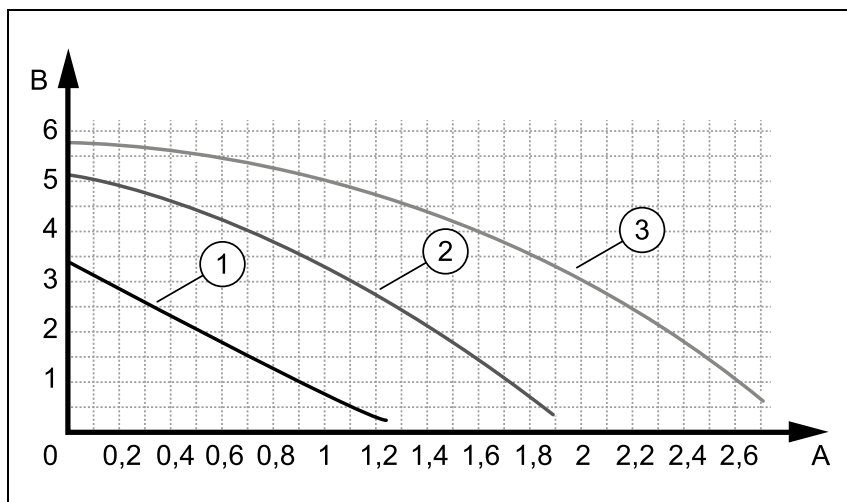
Расстояние к воспламеняющимся деталям

Строго соблюдайте минимальное расстояние 50 мм от изделия до компонентов из воспламеняющихся материалов.

Расстояние от газопроводов, прокладываемых открыто и в полу внутри помещений, до строительных конструкций, технологического оборудования и трубопроводов другого назначения следует принимать из условия обеспечения возможности монтажа, осмотра и ремонта газопроводов

	Минимальное расстояние
A	400 мм
B	10 мм
C	250 мм

1.6. Характеристики насоса



- 1. Ступень 1
- 2. Ступень 2
- 3. Ступень 3

- A. Расход [м³/ч]
- B. Остаточный напор [м]

1.7. Технические характеристики

Технические характеристики – мощность/нагрузка G20

	Гепард 12 MTV (H-RU)	Гепард 23 MTV (H-RU)	Гепард 12 MOV (H-RU)	Гепард 23 MOV (H-RU)
Диапазон номинальной тепловой мощности P при 80/60°C в режиме отопления	9,0... 11,9 кВт	9,0... 24,6 кВт	9,1 ... 12,0 кВт	9,1 ... 23,0 кВт
Максимальная тепловая мощность при подготовке горячей воды	9,0... 24,6 кВт	9,0... 24,6 кВт	9,1 ... 23,0 кВт	9,1 ... 23,0 кВт
Увеличенная тепловая нагрузка в режиме отопления	13,1 кВт	27,1 кВт	13,6 кВт	25,7 кВт
Минимальная тепловая нагрузка	9,4 кВт	10,5 кВт	10,5 кВт	10,5 кВт

Технические характеристики – мощность/нагрузка G30 и G31

	Гепард 12 MTV (H-RU)	Гепард 23 MTV (H-RU)	Гепард 12 MOV (H-RU)	Гепард 23 MOV (H-RU)
Диапазон номинальной тепловой мощности P при 80/60°C в режиме отопления	9,0... 11,9 кВт	9,0... 24,6 кВт	9,1 ... 12,0 кВт	9,1 ... 23,0 кВт
Максимальная тепловая мощность при подготовке горячей воды	9,0... 24,6 кВт	9,0... 24,6 кВт	9,1 ... 23,0 кВт	9,1 ... 23,0 кВт
Увеличенная тепловая нагрузка в режиме отопления	13,1 кВт	27,1 кВт	13,6 кВт	25,7 кВт
Минимальная тепловая нагрузка	9,4 кВт	10,5 кВт	10,5 кВт	10,5 кВт

Технические характеристики – Общая информация

	Гепард 12 MTV (H-RU)	Гепард 23 MTV (H-RU)	Гепард 12 MOV (H-RU)	Гепард 23 MOV (H-RU)
Разрешенные категории аппарата	II2H3B/P	II2H3B/P	II2H3B/P	II2H3B/P
Присоединительный патрубок газа аппарата	G 3/4"	G 3/4"	G 3/4"	G 3/4"
Патрубки подключения подающей и обратной линий отопления аппарата	G 3/4"	G 3/4"	G 3/4"	G 3/4"
Подключение холодной и горячей воды на аппарате	G 1/2"	G 1/2"	G 1/2"	G 1/2"
Труба для присоединения предохранительного клапана (мин.)	G 3/8"	G 3/8"	G 3/8"	G 3/8"
Мембранный расширительный бак (объем)	5 л	5 л	5 л	5 л
Подключение к системе дымоходов/воздуховодов	60/100 мм	60/100 мм	130 мм	130 мм
Динамическое давление газа, природный газ H (G20)	1,3... 2,0 кПа (13,0... 20,0 мбар)	1,3... 2,0 кПа (13,0... 20,0 мбар)	1,3 ... 2,0 кПа (13,0 ... 20,0 мбар)	1,3 ... 2,0 кПа (13,0 ... 20,0 мбар)
Динамическое давление газа, сжиженный газ P (G30)	2,8... 3,0 кПа (28,0... 30,0 мбар)	2,8... 3,0 кПа (28,0... 30,0 мбар)	2,8 ... 3,0 кПа (28,0 ... 30,0 мбар)	2,8 ... 3,0 кПа (28,0 ... 30,0 мбар)
Динамическое давление газа, сжиженный газ P (G31)	2,8... 3,0 кПа (28,0... 30,0 мбар)	2,8... 3,0 кПа (28,0... 30,0 мбар)	2,8 ... 3,0 кПа (28,0 ... 30,0 мбар)	2,8 ... 3,0 кПа (28,0 ... 30,0 мбар)
Потребление газа при номинальной мощности при 15°C и 1013 мбар (при необходимости, в пересчете на ГВС), G20	2,9 м³/ч	2,9 м³/ч	2,7 м³/ч	2,7 м³/ч
Потребление газа при номинальной мощности при 15°C и 1013 мбар (при необходимости, в пересчете на ГВС), G30	2,1 кг/ч	2,1 кг/ч	2,0 кг/ч	2,0 кг/ч
Потребление газа при номинальной мощности при 15°C и 1013 мбар (при необходимости, в пересчете на ГВС), G31	2,1 кг/ч	2,1 кг/ч	2,0 кг/ч	2,0 кг/ч
Макс. потребление газа при номинальной мощности при 15°C и 1013 мбар (в пересчете на макс. тепловую нагрузку), G20	1,39 м³/ч	2,9 м³/ч	1,44 м³/ч	2,7 м³/ч

	Гепард 12 MTV (H-RU)	Гепард 23 MTV (H-RU)	Гепард 12 MOV (H-RU)	Гепард 23 MOV (H-RU)
Мин. потребление газа при ном. мощности, при 15°C и 1013 мбар, G20	0,99 м³/ч	1,11 м³/ч	1,11 м³/ч	1,11 м³/ч
Макс. потребление газа при номинальной мощности при 15°C и 1013 мбар (в пересчете на макс. тепловую нагрузку), G30	1,03 кг/ч	2,1 кг/ч	1,07 кг/ч	2,0 кг/ч
Мин. потребление газа при ном. мощности, при 15°C и 1013 мбар, G30	0,6 кг/ч	0,68 кг/ч	0,68 кг/ч	0,68 кг/ч
Макс. потребление газа при номинальной мощности при 15°C и 1013 мбар (в пересчете на макс. тепловую нагрузку), G31	1,01 кг/ч	2,1 кг/ч	1,06 кг/ч	2,0 кг/ч
Мин. потребление газа при ном. мощности, при 15°C и 1013 мбар, G31	0,79 кг/ч	0,89 кг/ч	0,89 кг/ч	0,89 кг/ч
Макс. температура отходящих газов	> 110°C	> 110°C	≥ 110°C	≥ 110°C
Допустимые типы газовых аппаратов	B32, C12, C12X, C32, C32X, C42, C42X, C52, C82, C82p, C92	B32, C12, C12X, C32, C32X, C42, C42X, C52, C82, C82p, C92	B11BS	B11BS
Класс NOx	3	3	3	3
Габариты аппарата, ширина	410 мм	410 мм	410 мм	410 мм
Габариты аппарата, высота	740 мм	740 мм	740 мм	740 мм
Габариты аппарата, глубина	310 мм	310 мм	310 мм	310 мм
Масса нетто, прикл.	33 кг	33 кг	33 кг	33 кг
Идентификационный номер изделия CE (PIN)	1008CQ2880	1008CQ2880	0063CQ3784	0063CQ3784

Технические характеристики – отопление

	Гепард 12 MTV (H-RU)	Гепард 23 MTV (H-RU)	Гепард 12 MOV (H-RU)	Гепард 23 MOV (H-RU)
Максимальная температура теплоносителя в подающей линии	83°C	83°C	83°C	83°C
Диапазон регулировки макс. температуры в подающей линии (заводская настройка: 75°C)	35 ... 83°C	35 ... 83°C	35 ... 83°C	35 ... 83°C
Допустимое общее избыточное давление	0,3 МПа (3,0 бар)	0,3 МПа (3,0 бар)	0,3 МПа (3,0 бар)	0,3 МПа (3,0 бар)
Номинальный объемный расход греющей воды (при ΔT = 20 K)	498 л/ч	1 057 л/ч	498 л/ч	1 057 л/ч
Остаточный напор насоса (при номинальном объемном расходе греющей воды)	0,051 МПа (0,510 бар)	0,025 МПа (0,250 бар)	0,051 МПа (0,510 бар)	0,025 МПа (0,250 бар)

Технические характеристики – режим ГВС

	Гепард 12 MTV (H-RU)	Гепард 23 MTV (H-RU)	Гепард 12 MOV (H-RU)	Гепард 23 MOV (H-RU)
Наименьший допустимый расход горячей воды	1,7 л/мин	1,7 л/мин	1,7 л/мин	1,7 л/мин
Производительность горячей воды (при ЛТ = 30 K)	11,4 л/мин	11,4 л/мин	11,4 л/мин	11,4 л/мин
Допустимое избыточное давление	1,0 МПа (10,0 бар)	1,0 МПа (10,0 бар)	1,0 МПа (10,0 бар)	1,0 МПа (10,0 бар)
Необходимое подключаемое давление	0,1 ... 0,4 МПа (1,0... 4,0 бар)	0,1 ... 0,4 МПа (1,0... 4,0 бар)	0,1 ... 0,4 МПа (1,0 ... 4,0 бар)	0,1 ... 0,4 МПа (1,0 ... 4,0 бар)
Диапазон температур горячей воды на выходе	35 ... 65°C	35 ... 65°C	35 ... 65°C	35 ... 65°C

Технические характеристики – электрика

	Гепард 12 MTV (H-RU)	Гепард 23 MTV (H-RU)	Гепард 12 MOV (H-RU)	Гепард 23 MOV (H-RU)
Электрическое подключение	230 В / 50 Гц	230 В / 50 Гц	230 В / 50 Гц	230 В / 50 Гц
Встроенный предохранитель (инерционный)	2 А	2 А	2 А	2 А
Потребляемая электрическая мощность макс.	156 Вт	156 Вт	92 Вт	92 Вт
Потребляемая электрическая мощность в режиме ожидания	<5 Вт	<5 Вт	<5 Вт	<5 Вт
Тип защиты	IPX4 D	IPX4 D	IPX4 D	IPX4 D

Технические характеристики – значения настройки газовой системы при тепловой нагрузке (давление на сопле)

	Гепард 12 MTV (H-RU)	Гепард 23 MTV (H-RU)	Гепард 12 MOV (H-RU)	Гепард 23 MOV (H-RU)
Макс. давление на сопле в пересчете на приготовление горячей воды, G20	1,27 кПа (12,70 мбар)	1,27 кПа (12,70 мбар)	1,15 кПа (11,50 мбар)	1,15 кПа (11,50 мбар)
Макс. давление на сопле в пересчете на макс. тепловую нагрузку, G20	0,3 кПа (3,0 мбар)	1,27 кПа (12,70 мбар)	0,35 кПа (3,50 мбар)	1,15 кПа (11,50 мбар)
Мин. давление на сопле, G20	0,16 кПа (1,60 мбар)	0,19 кПа (1,90 мбар)	0,21 кПа (2,10 мбар)	0,21 кПа (2,10 мбар)
Макс. давление на сопле в пересчете на приготовление горячей воды, G30	1,87 кПа (18,70 мбар)	1,87 кПа (18,70 мбар)	2,74 кПа (27,40 мбар)	2,74 кПа (27,40 мбар)
Макс. давление на сопле в пересчете на макс. тепловую нагрузку, G30	0,52 кПа (5,20 мбар)	1,87 кПа (18,70 мбар)	0,83 кПа (8,30 мбар)	2,74 кПа (27,40 мбар)
Мин. давление на сопле, G30	0,24 кПа (2,40 мбар)	0,28 кПа (2,80 мбар)	0,54 кПа (5,40 мбар)	0,54 кПа (5,40 мбар)
Макс. давление на сопле в пересчете на приготовление горячей воды, G31	2,45 кПа (24,50 мбар)	2,45 кПа (24,50 мбар)	2,83 кПа (28,30 мбар)	2,83 кПа (28,30 мбар)
Макс. давление на сопле в пересчете на макс. тепловую нагрузку, G31	0,68 кПа (6,80 мбар)	2,45 кПа (24,50 мбар)	0,83 кПа (8,30 мбар)	2,83 кПа (28,30 мбар)
Мин. давление на сопле, G31	0,35 кПа (3,50 мбар)	0,36 кПа (3,60 мбар)	0,63 кПа (6,30 мбар)	0,63 кПа (6,30 мбар)

Технические характеристики – сопла горелки

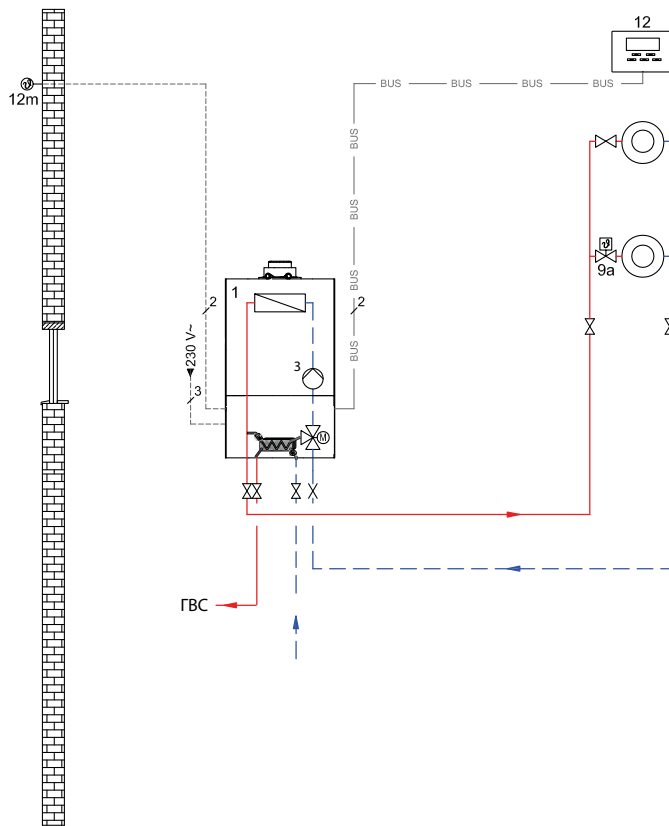
	Гепард 12 MTV (H-RU)	Гепард 23 MTV (H-RU)	Гепард 12 MOV (H-RU)	Гепард 23 MOV (H-RU)
Природный газ Н (G20)	14 × 1,20 мм	14 × 1,20 мм	14 × 1,20 мм	14 × 1,20 мм
Сжиженный газ Р (G30)	14 × 0,80 мм	14 × 0,80 мм	14 × 0,72 мм	14 × 0,72 мм
Сжиженный газ Р (G31)	14 × 0,80 мм	14 × 0,80 мм	14 × 0,72 мм	14 × 0,72 мм

Длина системы дымоходов Ø 130 мм

			Гепард 12 MOV (H-RU)	Гепард 23 MOV (H-RU)
Мин. вертикальная длина при следующем диаметре системы дымоходов	Ø 130	Система дымоходов типа В11BS	1 м	1 м

2. Гидравлические схемы

Пример 1

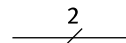


ВНИМАНИЕ!

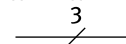
На рисунке представлена принципиальная схема!
Она не заменяет профессионального проектирования!

- 1 Котел 12/23MTV, 12/23MOV
- 3 Котловой насос
- 9a Вентиль независимой регулировки температуры в помещениях (термостатич./электроприв.)
- 12 Комнатный регулятор
- 12m Датчик температуры наружного воздуха

Символы электрических соединений



Двухжильная низковольтная электрическая проводка для подключения датчиков и шины eBus.



Трёхжильная проводка (L, N, PE), сетевое напряжение переменного тока 230В. К примеру, для подключения насоса или котла.

Описание системы

- Газовый двухконтурный настенный аппарат Гепард
- Комнатный регулятор Thermolink P
- 1 прямой контур отопления
- Приготовление ГВС во вторичном теплообменнике

Указания по проектированию

Представленная схема системы отопления применяется в случае прямого подключения контура отопления к отопительному аппарату. Насос котла обеспечивает циркуляцию теплоносителя-воды в системе отопления

Погодозависимое управление температурой в помещении с помощью регулятора Thermolink P

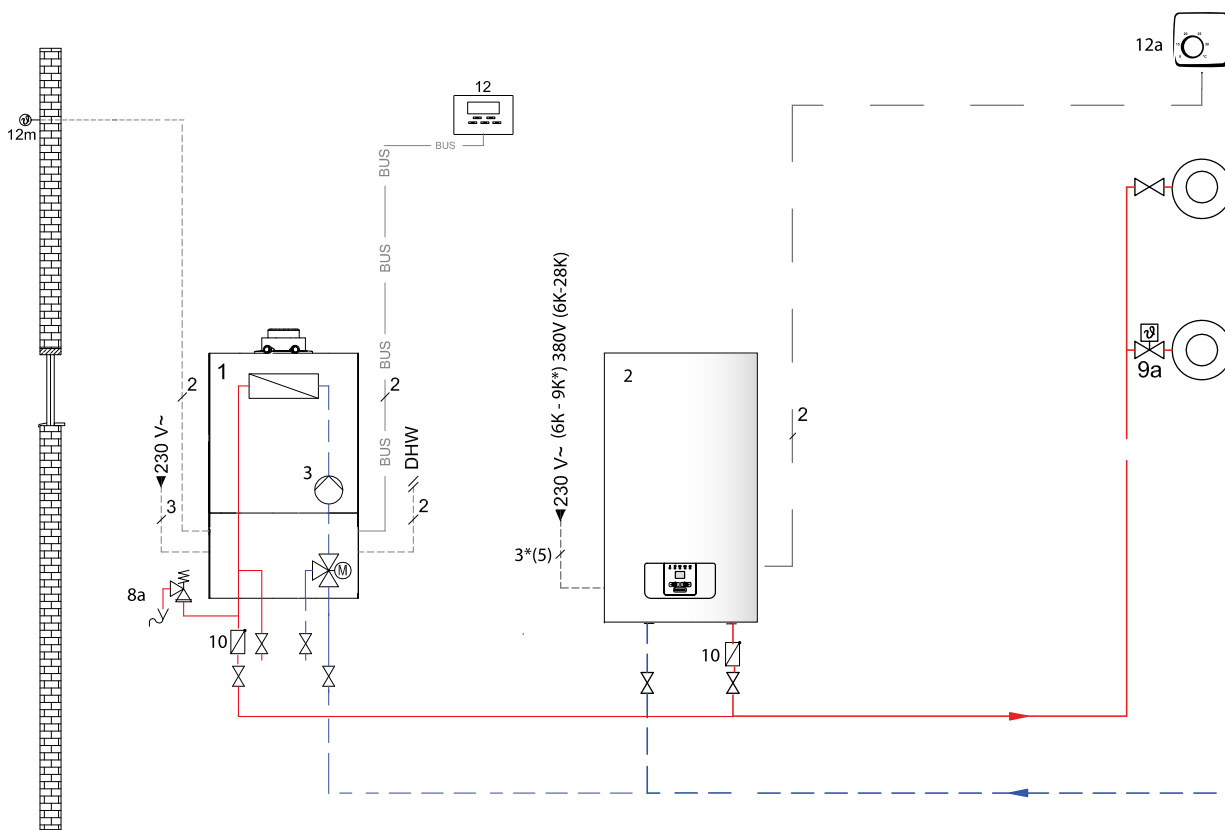
При проектировании системы отопления необходимо определить необходимый объём расширительного бака системы отопления. При превышении объёма встроенного расширительного бака котла необходим внешний расширительный бак.

Следует знать гидравлическое сопротивление всей системы и проверить соотношение с остаточным напором насоса для определения работоспособности системы

Подберите комплектацию системы дымоходов/воздуховодов, исходя из архитектуры здания, местоположения котельной и максимальной эквивалентной длины выбранного варианта системы (см. «Системы дымоходов/воздуховодов»).

№	Наименование	Кол.	Заказной номер
1	Котел 12/23MTV, 12/23MOV	1	см. каталог
3	Котловой насос	1	в составе котла
9a	Вентиль независимой регулировки температуры в помещениях (термостатич./электроприв.)	1	заказывается отдельно
12	Комнатный регулятор Thermolink P	1	0020118083
12m	Датчик температуры наружного воздуха	1	0020040797

Пример 2. Комбинация Гепард и резервного электродкотла Скат



ВНИМАНИЕ!

На рисунке представлена принципиальная схема! Она не заменяет профессионального проектирования!

- 1 Котел Гепард (в качестве основного котла)
- 2 Электродкотел 6-28К Скат (в качестве резервного котла)
- 3 Котловой насос
- 8а Группа безопасности котла (встроен в котел)
- 9а Вентиль независимой регулировки температуры в помещениях (термостатич./электроприв.)
- 10 Обратный клапан
- 12 Комнатный регулятор основного котла
- 12а Комнатный регулятор резервного котла
- 12m Датчик температуры наружного воздуха

Символы электрических соединений

2

Двухжильная низковольтная электрическая проводка для подключения комнатного регулятора.

3

Трехжильная проводка (L, N, PE), сетевое напряжение переменного тока 230В. К примеру, для подключения насоса или котла 6-9К.

5

Пятижильная проводка (L1, L2, L3, N, PE), сетевое напряжение переменного тока 380В. Для подключения котла.

Описание системы

- Электродкотел Скат (в качестве резервного)
- Газовый настенный котел Protherm (в качестве основного)
- 1 прямой контур отопления
- комнатный регулятор Thermolink P (для основного котла)
- комнатный регулятор Exabasic (для резервного котла)

Указания по проектированию

Резервный электродкотел применяется для поддержания работоспособности системы отопления в случае аварийной остановки основного газового котла.

Представленная схема системы отопления применяется только в случае переменной работы котлов.

Одновременная работа газового котла и электродкотла запрещена.

Управление включением резервного котла, при неисправности основного газового котла, организовано с помощью комнатного регулятора, по температуре в помещении.

При проектировании системы отопления необходимо определить необходимый объём расширительного бака системы отопления. При превышении объёма встроенного расширительного бака котла необходим внешний расширительный бак. Следует знать гидравлическое сопротивление всей системы и проверить соотношение с остаточным напором насоса для определения работоспособности системы

№	Наименование	Кол.	Заказной номер/примечание
1	Котел газовый Гепард	1	см. каталог
2	Котел Скот 6-28К	1	см. каталог
3	Котловой насос	1	в составе котла
8a	Группа безопасности котла	1	в составе котла
9a	Вентиль независимой регулировки температуры в помещениях (термостатич./электроприв.)	1	заказывается отдельно монтажной организацией
10	Обратный клапан	1	заказывается отдельно монтажной организацией
12	Комнатный регулятор Thermolink P	1	0020118083
12a	Комнатный регулятор Exabasic	1	6195
12m	Датчик температуры наружного воздуха	1	0020040797

3. Системы дымоходов / воздуховодов

3.1. Вертикальная концентрическая система дымохода / воздуховода Ø 60/100 через плоские и наклонные крыши

Используемая система дымохода / воздуховода	Назначение. Особенности применения
 <p>Максимальный выпуск трубы дымохода наружу от внешней поверхности крыши – не более 500 мм</p>	<p>Вертикальный концентрический дымоход/воздуховод через плоские и наклонные крыши (Ø 60/100)</p> <ul style="list-style-type: none"> - Забор воздуха на горение не из помещения, с улицы - Применяется для плоских и наклонных крыш с углом наклона 25° – 50° - Повышенная герметичность установки - Идеально подходит для мансардных, чердачных помещений, для помещений, в которых потолок является крышей или над которыми находятся только конструктивные элементы крыши - Сертифицированная система, состоящая из настенного котла и принадлежностей <p style="text-align: center;">ВНИМАНИЕ!</p> <p style="text-align: center;">Монтаж производить согласно соответствующей инструкции по монтажу систем дымоходов/воздуховодов!</p>

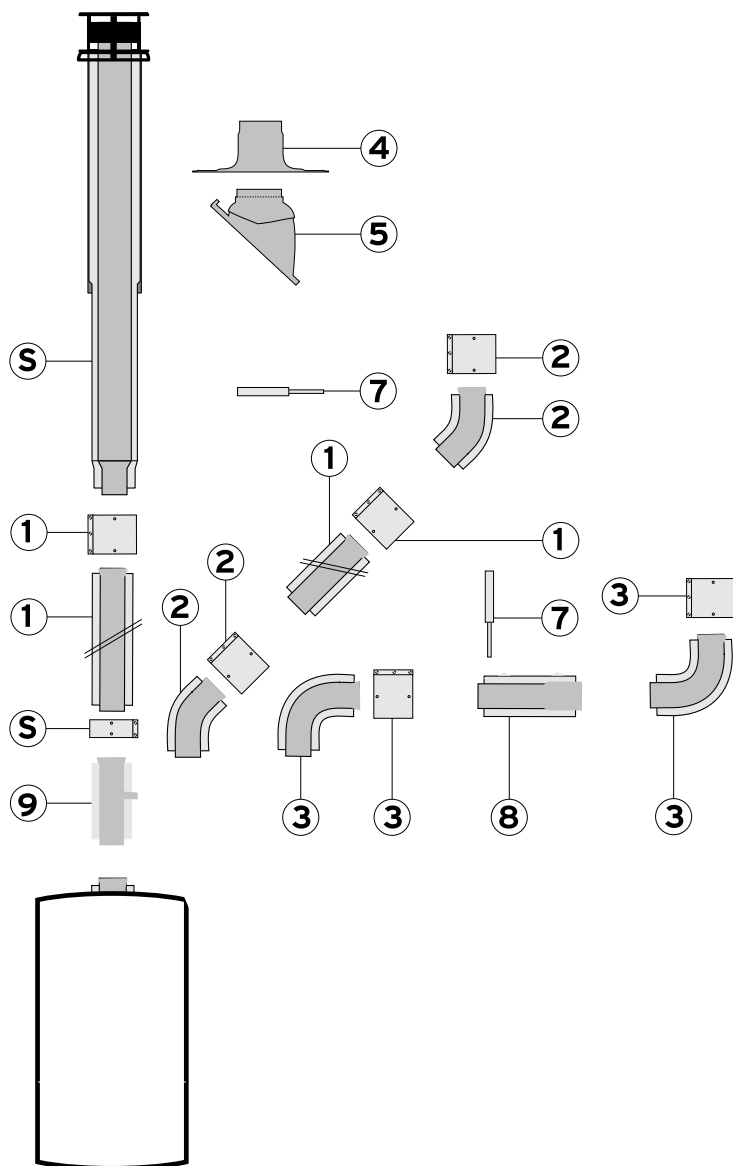
ПРИМЕЧАНИЕ: Проект системы дымохода/воздуховода подлежит согласованию в местных органах контроля, эксплуатации, учета и регистрации отопительного и водонагревательного оборудования.

Максимально допустимая длина труб Ø 60/100 мм

Система	Арт. №	Макс. длина труб	Panther 12 KTO	Panther 25 KTO Panther 25 KTV	Panther 30 KTV	Panther 35 KTV	Gepard 12 MTV...	Gepard 23 MTV...
Вертикальный проход через крышу	0020199373 0020199374	макс. длина концентрической трубы	5,5 м	5,8 м	4,3 м	3,0 м	6,0 м	6,0 м

- 1) При установке в системе дымоходов дополнительных отводов будет уменьшаться длина трубы:
 - на каждый отвод 45° – на 0,5 м
 - на каждый отвод 90° – на 1,0 м
- 2) Соедините два отвода прямой трубой длиной не менее 0,3 м.

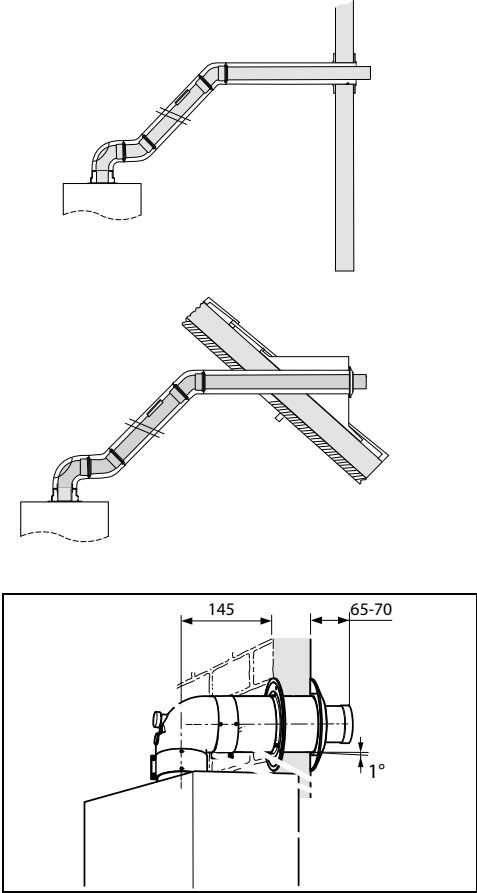
Принадлежности горизонтальной концентрической системы дымохода/воздуховода Ø 60/100 через плоские и наклонные крыши



Данная иллюстрация приведена только в качестве примера. При проектировании необходимо соблюдать рекомендации, приведенные в технической литературе Protherm, а также соответствующие местные требования и предписания.

Принадлежности	Заказной номер	
S	Вертикальный проход через крышу, чёрный	0020199373
S	Вертикальный проход через крышу, красный	0020199374
1	Удлинитель (алюм.), коаксиальный, 0,2 м,	
	0,2 м	0020199395
	0,2 м с измерительным отверстием	0020199400
	0,5 м	0020199396
	1,0 м	0020199397
	1,5 м	0020199398
	2,0 м	0020199399
	телескопическая 0,5... 0,8м	0020199401
2	Отвод 45°	0020199404
3	Отвод 90°	0020199402
	Отвод 90° с измерительным отверстием	0020199403
	Отвод 90° с ревизионным отверстием	0020199405
4	Манжета для оформления пересечения плоской крыши	0020199443
5	Элемент для оформления пересечения наклонной крыши	
	Цвет: чёрный	0020199439
	Цвет: красный	0020199440
7	Хомуты крепёжные 100 мм (5 шт.)	0020199406
8	Разъёмная муфта	0020199408
9	Комплект для отвода конденсата	0020199409

3.2. Горизонтальная концентрическая система дымохода/воздуховода Ø 60/100 через стену

Используемая система дымохода/воздуховода	Назначение. Особенности применения
 <p>Максимальный выпуск трубы дымохода наружу от внешней поверхности крыши – не более 500 мм</p>	<p>Горизонтальная концентрическая система дымохода/воздуховода (Ø 60/100)</p> <ul style="list-style-type: none"> – Применяется для прокладки дымохода/воздуховода через стену, с забором воздуха не из помещения – Сертифицированная система, состоящая из настенного котла и принадлежностей дымоходов/воздуховодов. <p>ВНИМАНИЕ! Монтаж производить согласно соответствующей инструкции по монтажу систем дымоходов/воздуховодов!</p>

ПРИМЕЧАНИЕ: Проект системы дымохода/воздуховода подлежит согласованию в местных органах контроля, эксплуатации, учета и регистрации отопительного и водонагревательного оборудования.

Система	Арт. №	Макс. длина труб	Panther 12 KTO	Panther 25 KTO Panther 25 KTV	Panther 30 KTV	Panther 35 KTV	Gepard 12 MTV...	Gepard 23 MTV...
Горизонтальный проход через стену/крышу	0020199381 0020199379 0020199380 0020199382	макс. длина концентрической трубы	4,5 м плюс 1 отвод	4,8 м плюс 1 отвод	3,3 м плюс 1 отвод	2,0 м плюс 1 отвод	6,0 м плюс 1 отвод	6,0 м плюс 1 отвод

ВНИМАНИЕ: Дополнительные изменения направления системы дымохода/воздуховода уменьшают указанную максимальную эквивалентную длину труб Лэв.:

Каждый отвод под углом 87° – на 1,0 м

Каждый отвод под углом 45° – на 0,5 м

Принадлежности горизонтальной концентрической системы дымохода/воздуховода Ø 60/100 через стену

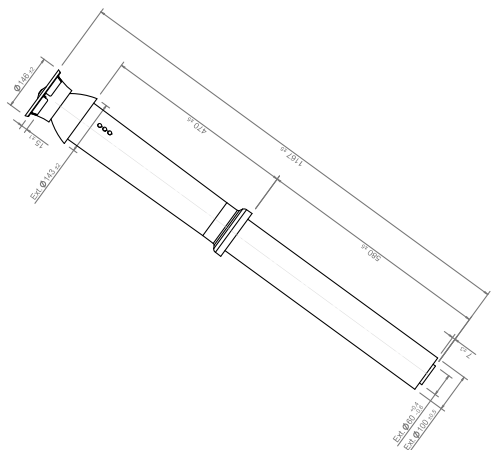


Данная иллюстрация приведена только в качестве примера.
При проектировании необходимо соблюдать рекомендации, приведенные в технической литературе Protherm, а также соответствующие местные требования и предписания.

Принадлежности		Заказной номер
S	Комплект для горизонтального прохода через стену, 750 мм	0020199379
S	Комплект для горизонтального прохода через стену, 1000 мм	0020199380
S	Комплект для горизонтального прохода через стену, телескопический, 533–738 мм	0020199382
1	Удлинительная труба	
	0,2 м	0020199395
	0,2 м с измерительным отверстием	0020199400
	0,5 м	0020199396
	1,0 м	0020199397
	1,5 м	0020199398
	2,0 м	0020199399
2	Телескопический участок для компенсации смещения трубы (алюм.), коаксиальный, 0,33 м – 0,56 м	0020199407
3	Хомуты крепёжные 100 мм (5 шт.)	0020199406
4	Отвод 90°	0020199402
	Отвод 90° с измерительным отверстием	0020199403
	Отвод 90° с ревизионным отверстием	0020199405

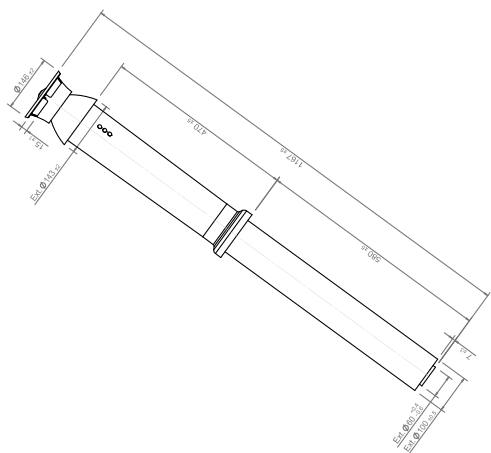
Вертикальный проход через крышу (черный)

0020199373



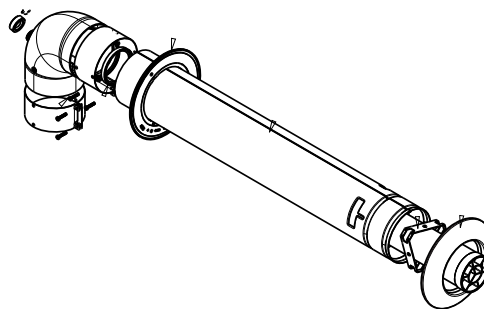
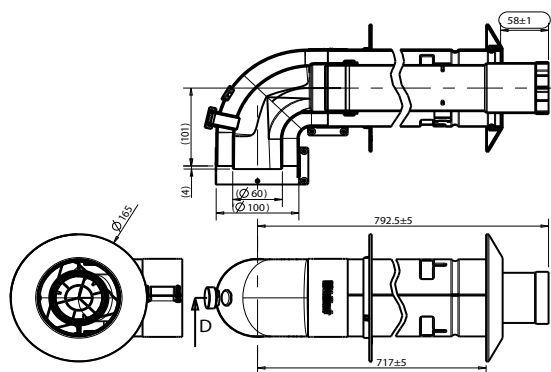
Вертикальный проход через крышу (красный)

0020199374



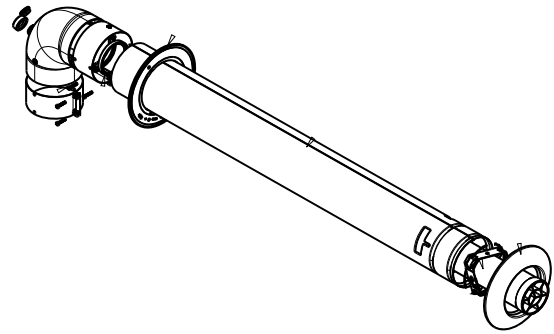
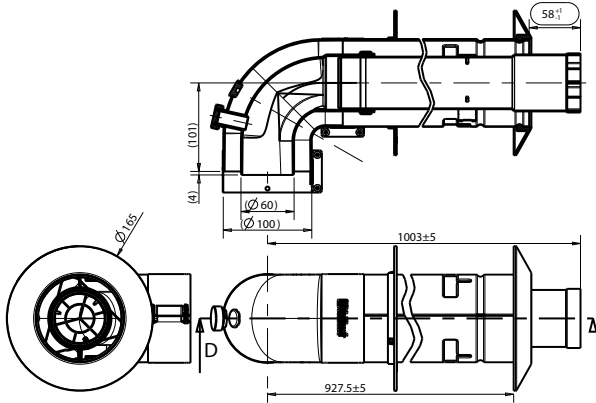
Комплект для горизонтального прохода через стену, 750мм

0020199379



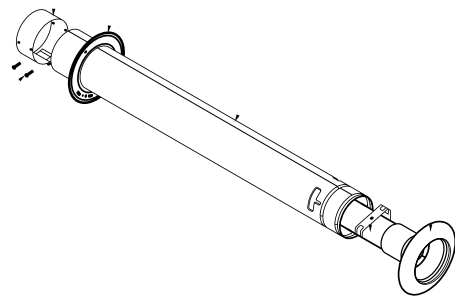
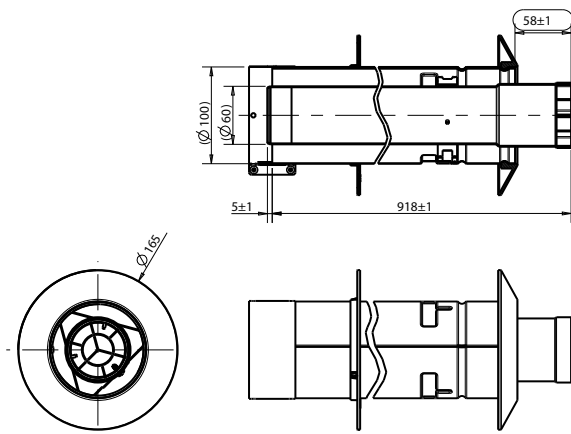
Комплект для горизонтального прохода через стену, 1000 мм

0020199380



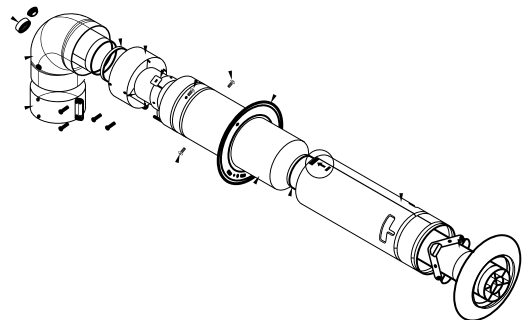
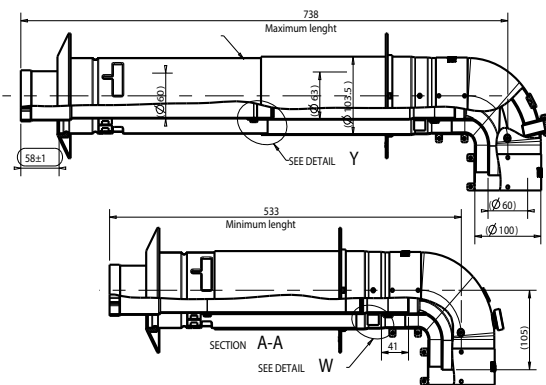
Горизонтальный проход через стену, 1 м

0020199381



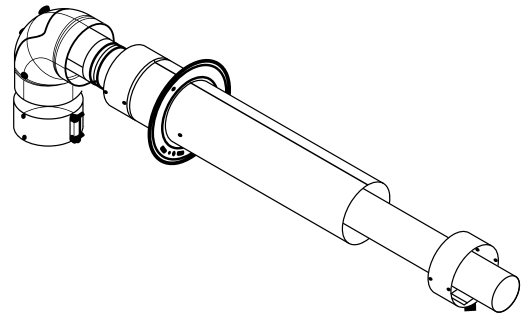
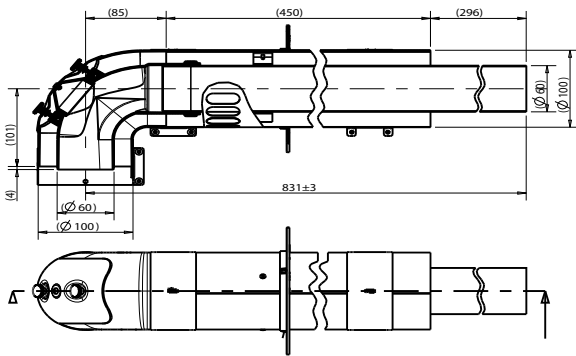
Горизонтальный проход через стену, телескопический, с отверстиями для проведения измерений

0020199382



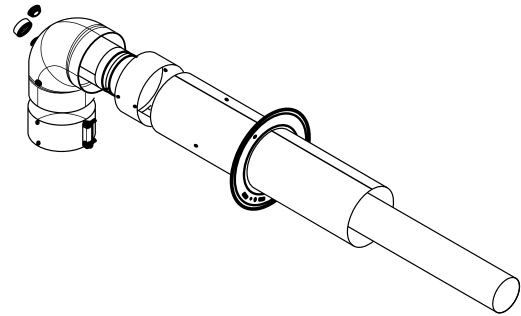
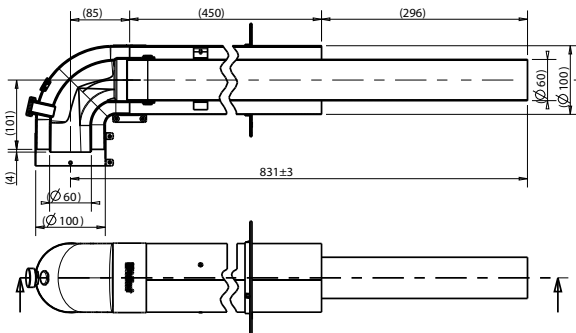
Коаксиальное шахтовое присоединение к вакуумному дымоходу с отверстиями для проведения измерений

0020199385



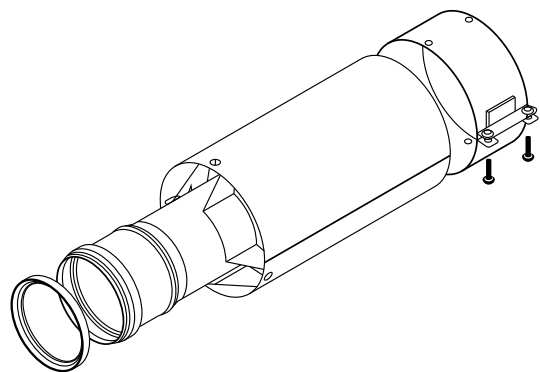
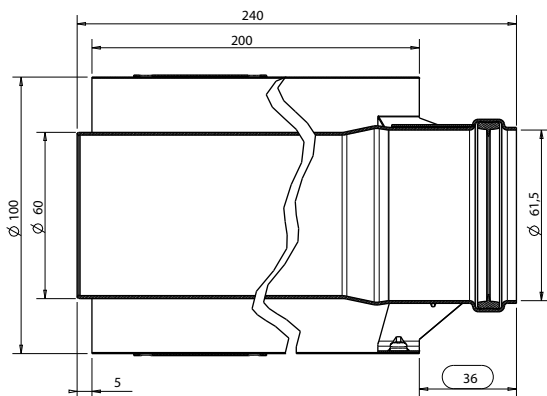
Коаксиальное шахтовое присоединение к системе воздуховодов/дымоходов с отверстиями для проведения измерений

0020199059



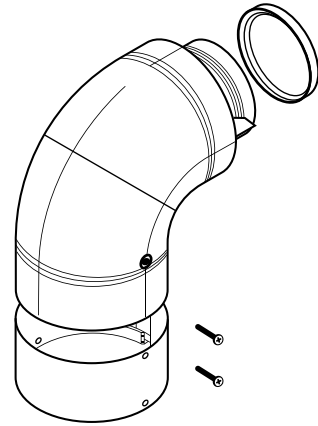
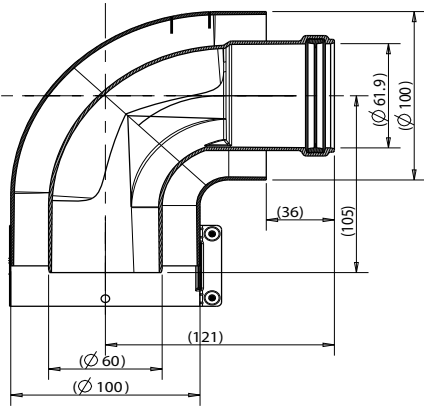
Удлинитель (алюм.), коаксиальный, 0,2 м

0020199395



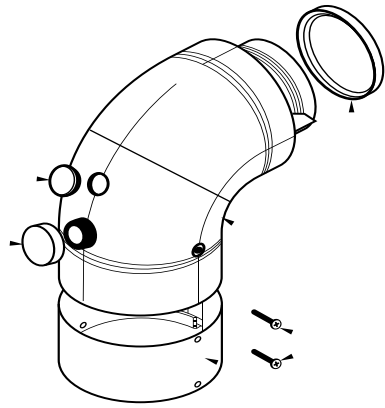
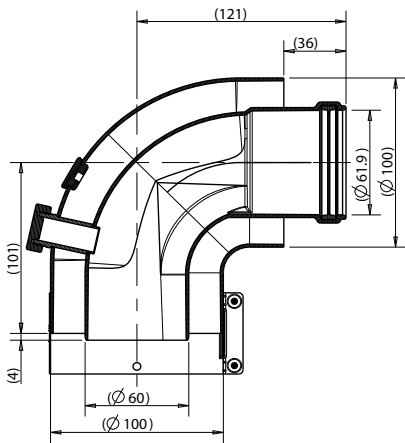
Отвод (алюм.), коаксиальный, 90°

0020199402



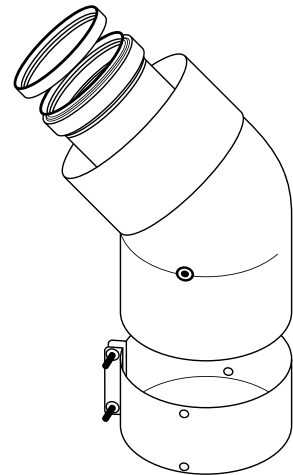
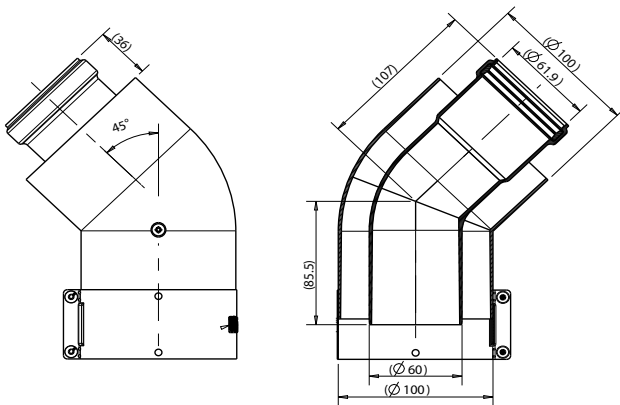
Отвод (алюм.), коаксиальный, 90°, с отверстиями для проведения измерений

0020199403



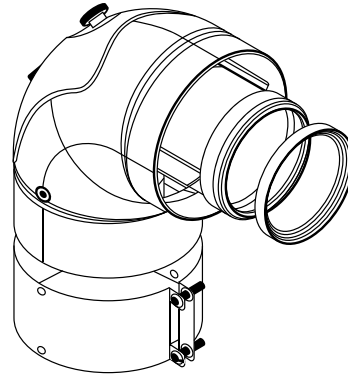
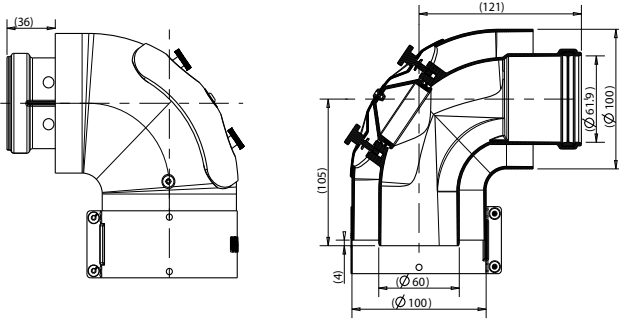
Отвод (алюм.), коаксиальный, 45°

0020199404



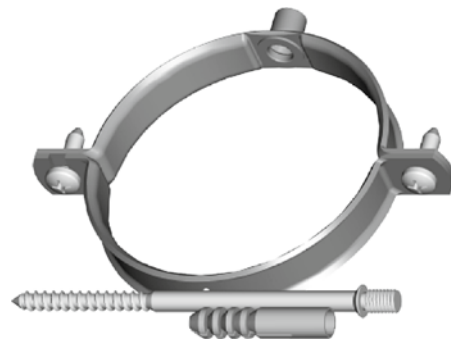
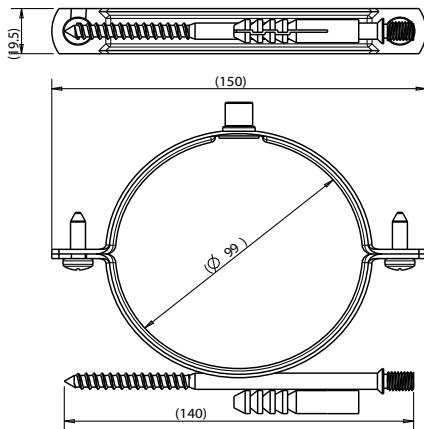
Отвод (алюм.), коаксиальный 90°, с ревизионным отверстием

0020199405



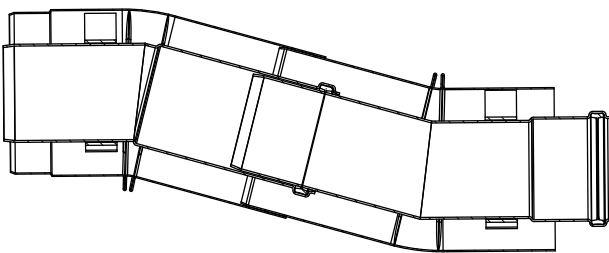
Хомуты крепежные (5 шт.), Ø 100 мм

0020199406



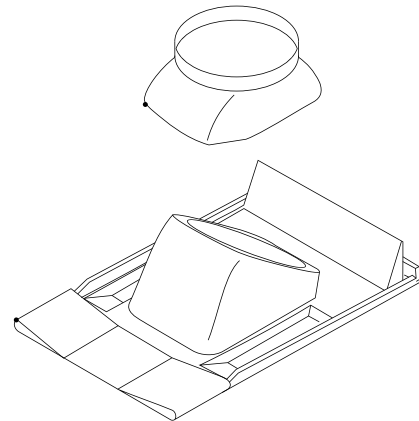
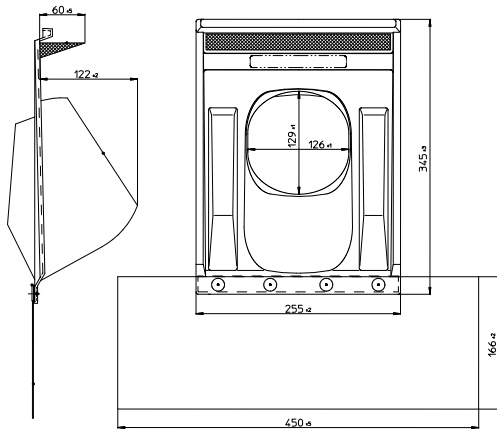
Телескопический участок для компенсации смещения трубы (алюм.), коаксиальный, 0,33 м - 0,56 м

0020199407



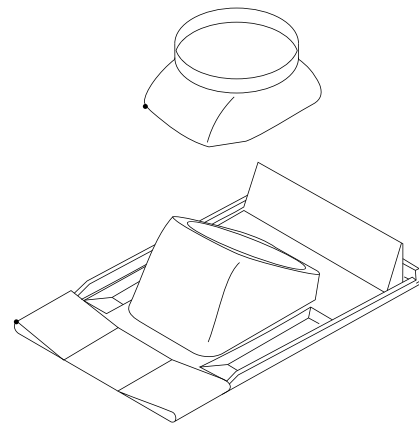
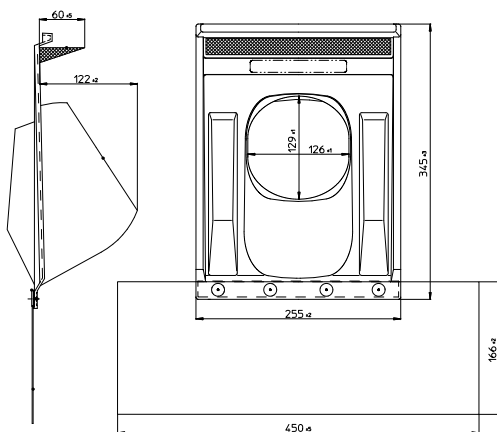
Элемент для пересечения наклонной крыши с керамической черепицей, черный, 25°-50°

0020199439



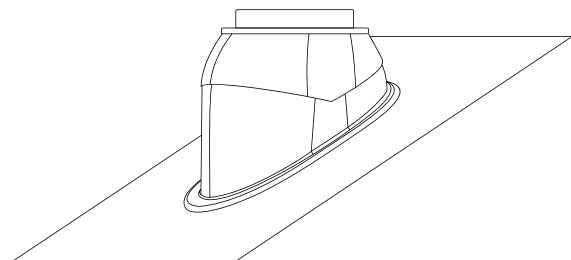
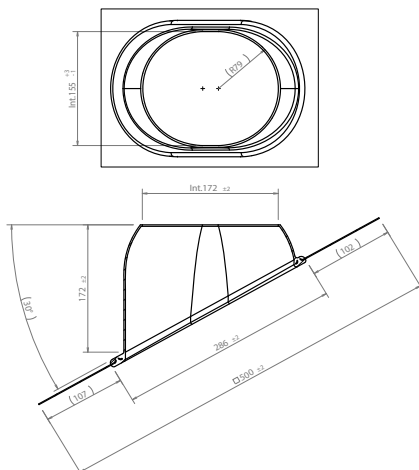
Элемент для пересечения наклонной крыши с керамической черепицей, красный, 25°-50°

0020199440



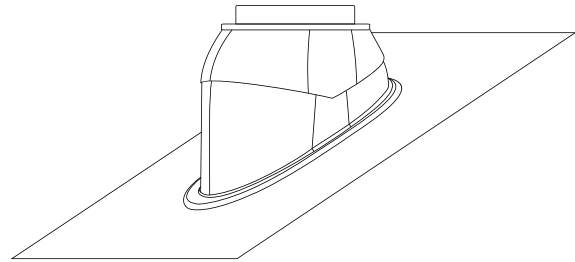
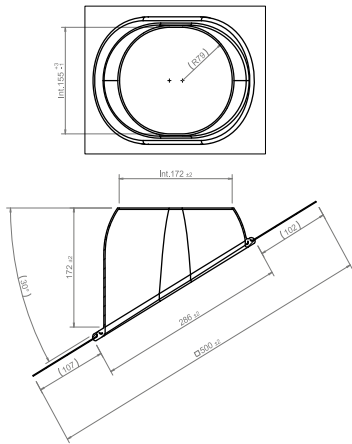
Элемент для пересечения наклонной крыши, черный, гибкий, 25°-50°

0020199441



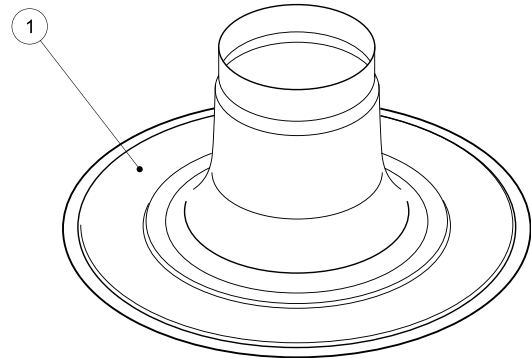
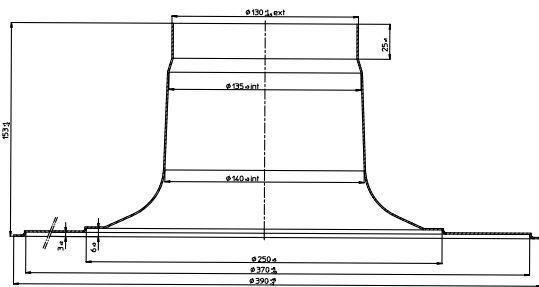
Элемент для пересечения наклонной крыши, гибкий, красный, 25° - 50°

0020199442



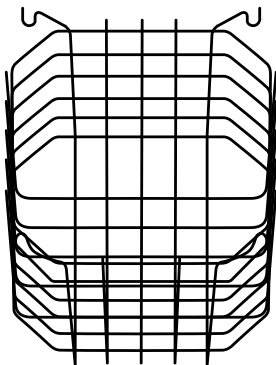
Манжета (алюминий) для оформления пересечения с плоской крышей

0020199443

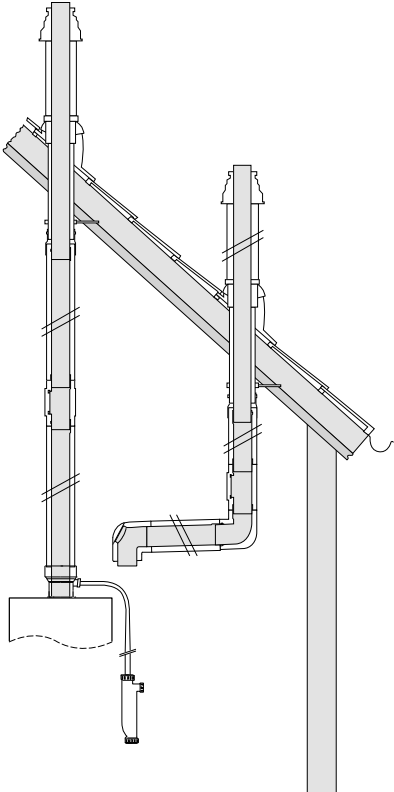


Защитная решетка для горизонтального прохода через стену

0020199444



3.3. Вертикальная концентрическая система дымохода/воздуховода Ø 80/125 через крышу

Используемая система дымохода/воздуховода	Назначение. Особенности применения
 <p>Максимальный выпуск трубы дымохода наружу от внешней поверхности крыши – не более 500 мм</p>	<p>Вертикальная концентрическая система дымохода/воздуховода через плоские и наклонные крыши (Ø 80/125)</p> <ul style="list-style-type: none"> – Забор воздуха на горение не из помещения – Идеально подходит для мансардных, чердачных помещений, для помещений, в которых потолок является крышей или над которыми находятся только конструктивные элементы крыши – Сертифицированная система, состоящая из настенного котла и принадлежностей дымоходов/воздуховодов <p>ВНИМАНИЕ! Монтаж производить согласно соответствующей инструкции по монтажу систем дымоходов/воздуховодов!</p>

ПРИМЕЧАНИЕ: Проект системы дымохода/воздуховода подлежит согласованию в местных органах контроля, эксплуатации, учета и регистрации отопительного и водонагревательного оборудования.

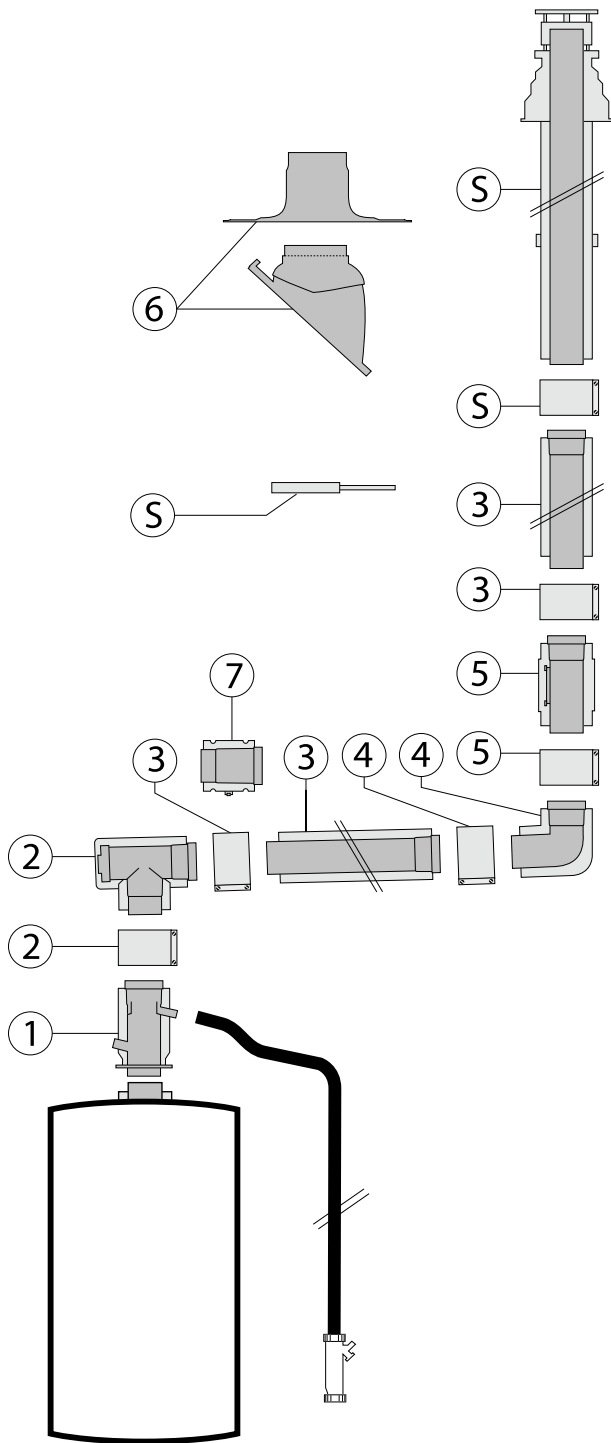
Система	Арт. №	Макс. длина труб	Panther 12 KTO	Panther 25 KTO Panther 25 KTV	Panther 30 KTV	Panther 35 KTV	Gepard 12 MTV...	Gepard 23 MTV...
Вертикальный проход через крышу	0020199375 0020199376	макс. длина концентрической трубы¹	15,4 м	15,4 м	12,5 м	11,5 м	15,4 м	18,0 м

ВНИМАНИЕ: Дополнительные изменения направления системы дымохода/воздуховода уменьшают указанную максимальную эквивалентную длину труб 1_эkv.:

Адаптер для перехода с 60/100 на 80/125 снижает длину трубы – на 3 м

Каждый отвод под углом 87° – на 2,5 м

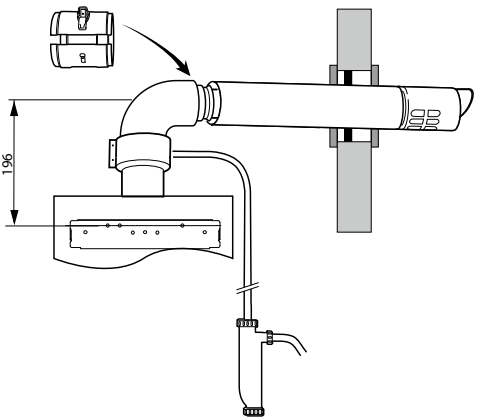
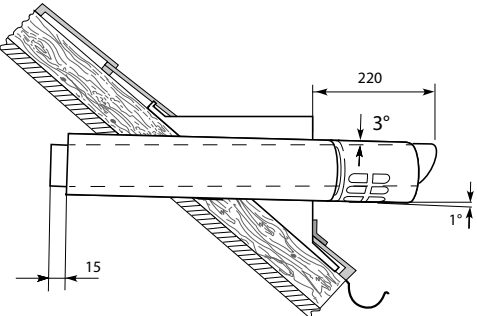
Каждый отвод под углом 45° – на 1,0 м



Принадлежности		Заказной номер	
5	Базовый комплект для вертикального прохода через крышу 80/125 мм (алюминий) Цвет: чёрный	0020199375	
	Цвет: красный	0020199376	
1	Адаптер с конденсатоотводчиком (алюм.), со шлангом, сифоном и отверстием для проведения измерений, 80/125 мм	0020202466	
2	Тройник 87° 80/125 мм с ревизией	0020199417	
		0020199412	
3	Удлинительная труба 80/125 мм (алюминий) 0,5 м	0020199411	
		1,0 м	0020199412
		2,0 м	0020199413
4	Отвод 80/125 мм 87°	0020199414	
		45° (2 шт.)	0020199416
5	Ревизия 80/125 мм (алюминий)	0020199419	
6	Элемент из пластмассы для пересечения наклонной крыши Цвет: чёрный	0020199439	
		Цвет: красный	0020199440
7	или Манжета, алюминий, для оформления пересечения плоской крыши	0020199443	
		Разъёмная муфта 80/125 мм (алюминий)	0020199420

Данная иллюстрация приведена только в качестве примера.

При проектировании необходимо соблюдать рекомендации, приведенные в технической литературе Protherm, а также соответствующие местные требования и предписания.

Используемая система дымохода/воздуховода	Назначение. Особенности применения
 <p>Прямой дымоход/воздуховод с использованием конденсатоотводчика. Уклон 3° в сторону котла.</p>  <p>Прямой дымоход/воздуховод через стену с уклоном наружу в 1°. Дальнейшие удлинители надлежит прокладывать с уклоном в 3° в сторону котла. При этом обязательно установить конденсатоотводчик.</p>	<p>Горизонтальная концентрическая система дымохода/воздуховода через плоские и наклонные крыши (Ø 80/о 125) – Забор воздуха на горение не из помещения</p> <ul style="list-style-type: none"> – Идеально подходит для мансардных, чердачных помещений, для помещений, в которых потолок является крышей или над которыми находятся только конструктивные элементы крыши – Сертифицированная система, состоящая из настенного котла и принадлежностей дымоходов/воздуховодов <p>ВНИМАНИЕ! Монтаж производить согласно соответствующей инструкции по монтажу систем дымоходов/воздуховодов!</p>

ВНИМАНИЕ: Дополнительные изменения направления системы дымохода/воздуховода уменьшают указанную максимальную эквивалентную длину труб Лэкв.:

Адаптер для перехода с 60/100 на 80/125 снижает длину трубы – на 3 м

Каждый отвод под углом 87° – на 2,5 м

Каждый отвод под углом 45° – на 1,0 м

Система	Арт. №	Макс, длина труб	Гепард 12 MTV...	Гепард 23 MTV...
Горизонтальный проход через стену/крышу	0020199383	макс, длина концентрической трубы	12,9 м плюс 1 отвод	18,0 м плюс 1 отвод

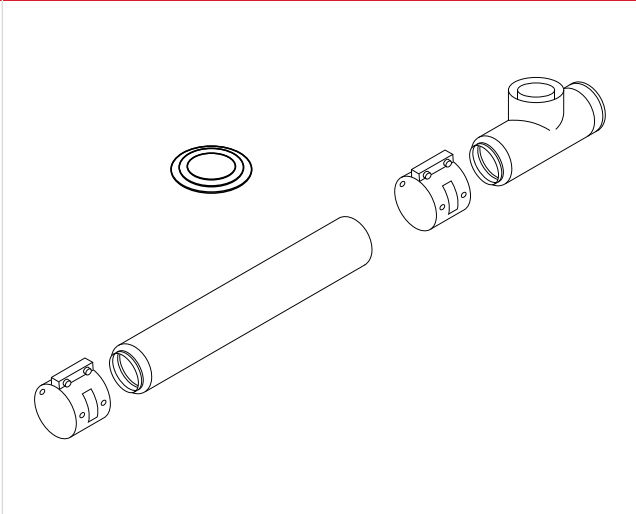
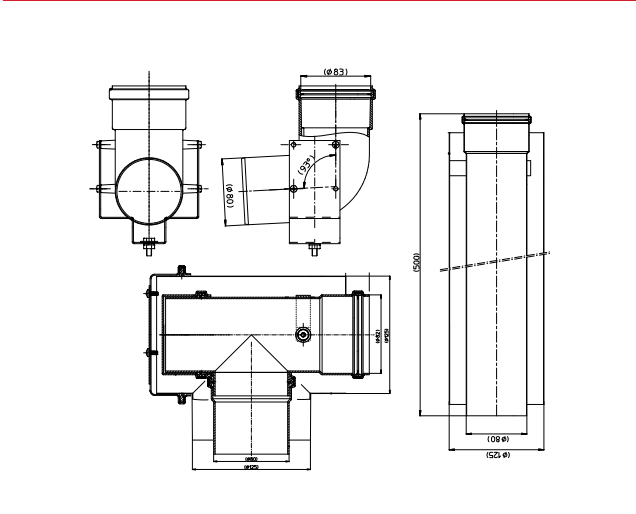
ПРИМЕЧАНИЕ: Проект системы дымохода/воздуховода подлежит согласованию в местных органах контроля, эксплуатации, учета и регистрации отопительного и водонагревательного оборудования.

3.4. Горизонтальная концентрическая система Ø 80/125 через стену/крышу

<p>Вертикальный проход через крышу (черный)</p>	
<p>Вертикальный проход через крышу (красный)</p>	<p>0020199376</p>
<p>Горизонтальный проход через стену/крышу, 1000 мм</p>	<p>0020199383</p>

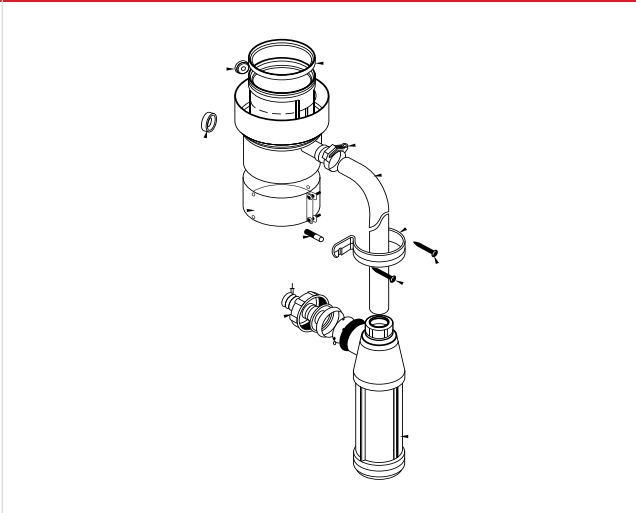
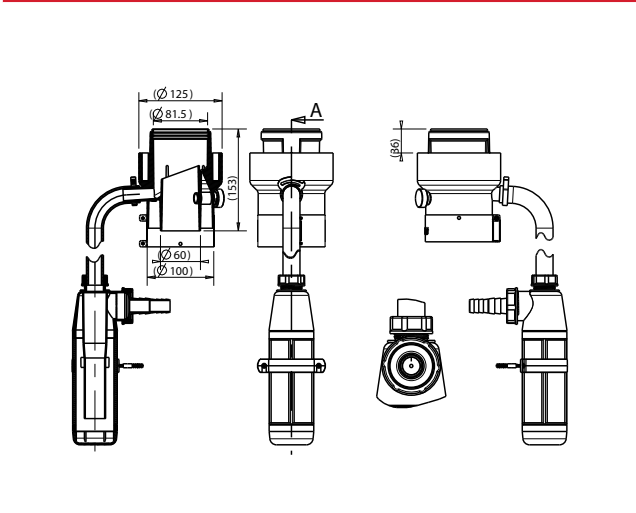
Базовый комплект 80/125 мм с опорным уголком

0020199387



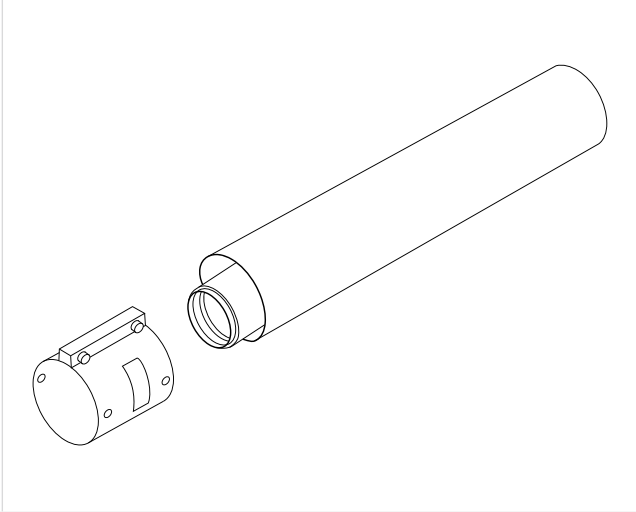
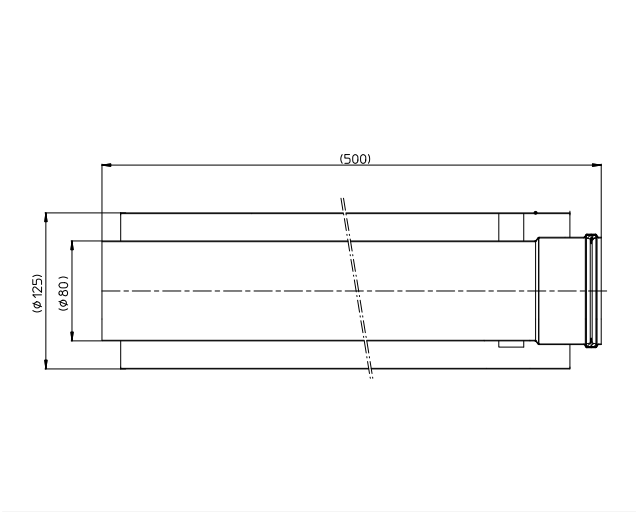
Присоединительный элемент с конденсатоотводчиком (алюм.), со шлангом, сифоном и отверстием для проведения измерений, Ø 80/125 мм

0020202466



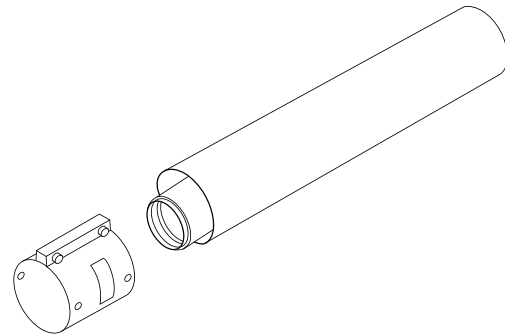
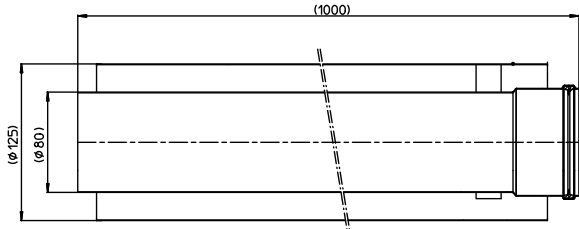
Удлинитель (алюм.), коаксиальный, 0,5м, о 80/125 мм

0020199411



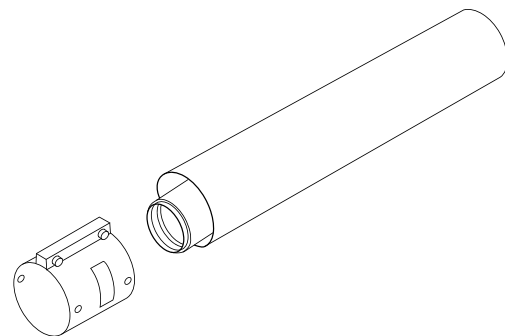
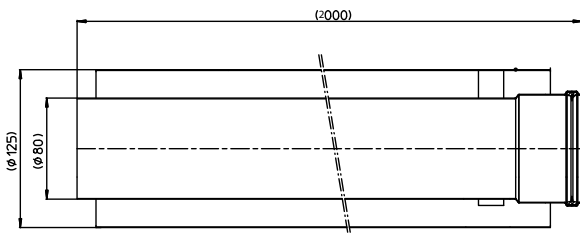
Удлинитель (алюм.), коаксиальный, 1,0 м, Ø 80/125 мм

0020199412



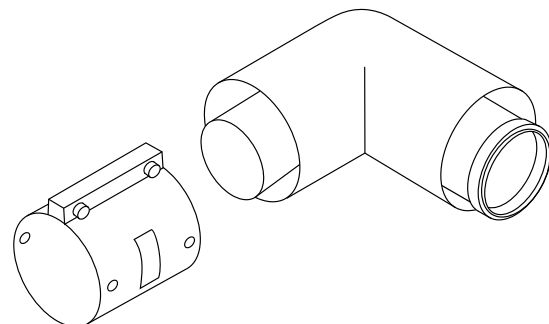
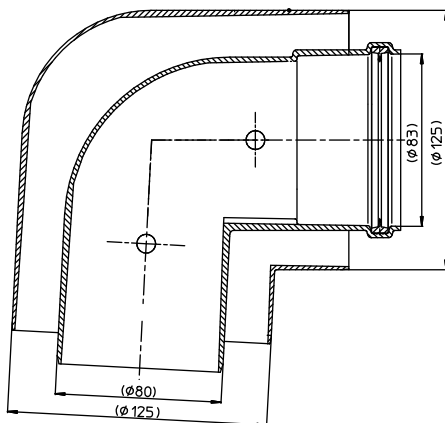
Удлинитель (алюм.), коаксиальный, 2,0 м, Ø 80/125 мм

0020199413



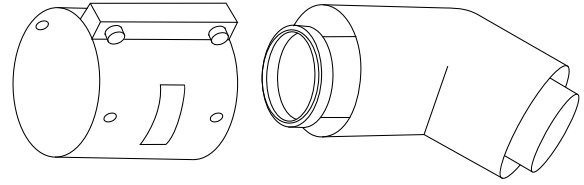
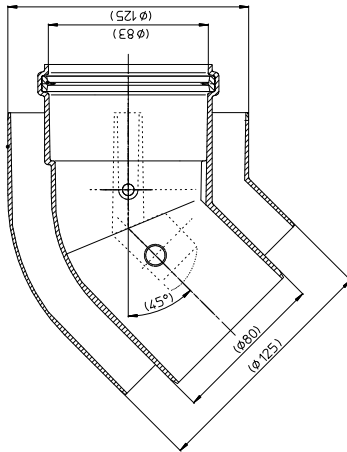
Отвод (алюм.), коаксиальный 87°, Ø 80/125 мм

0020199414



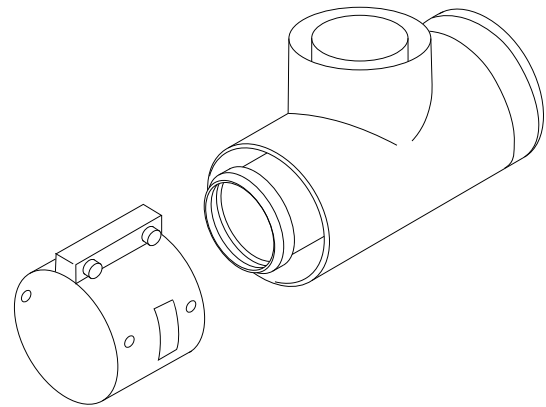
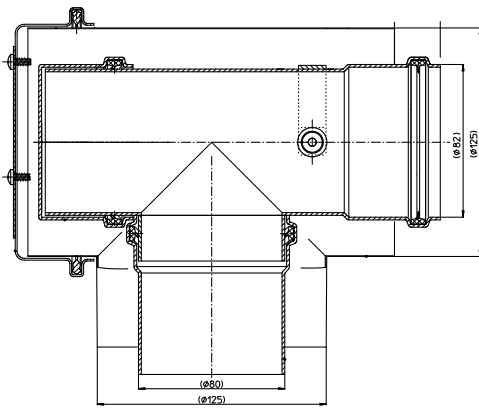
Отвод (алюм.), коаксиальной формы 45°, Ø 80/125 мм

0020199416



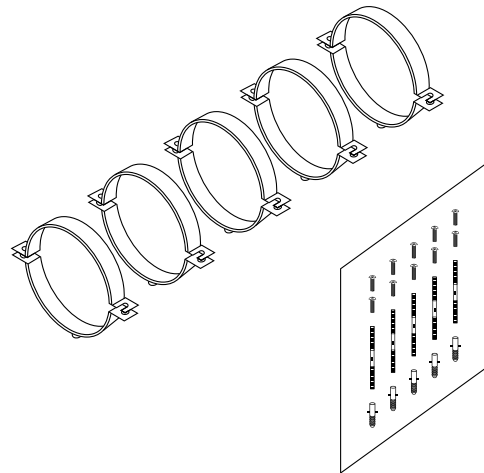
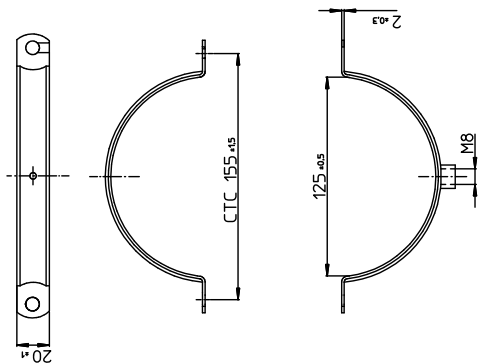
Тройник, коаксиальный 87°, с ревизионным отверстием, Ø 80/125 мм

0020199417



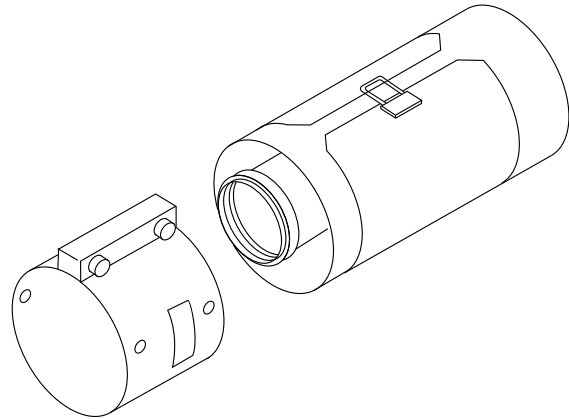
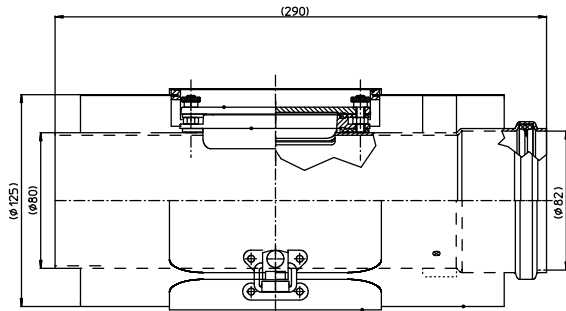
Хомуты для труб (5 х), Ø 125 мм

0020199418



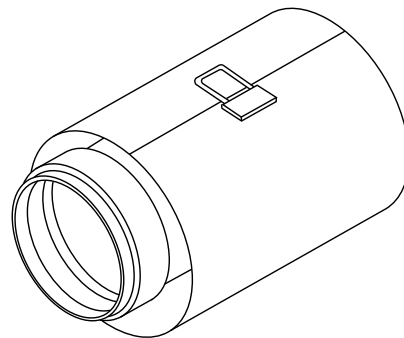
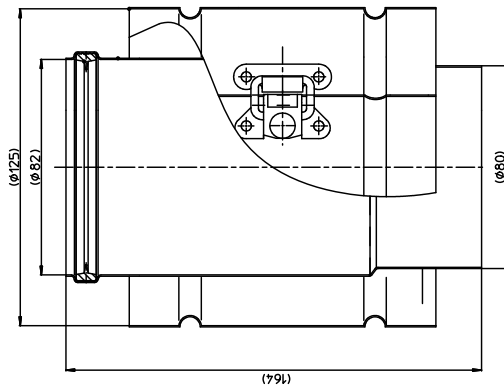
Удлинитель (алюм.) с ревизионным отверстием, Ø 80/125 мм

0020199419

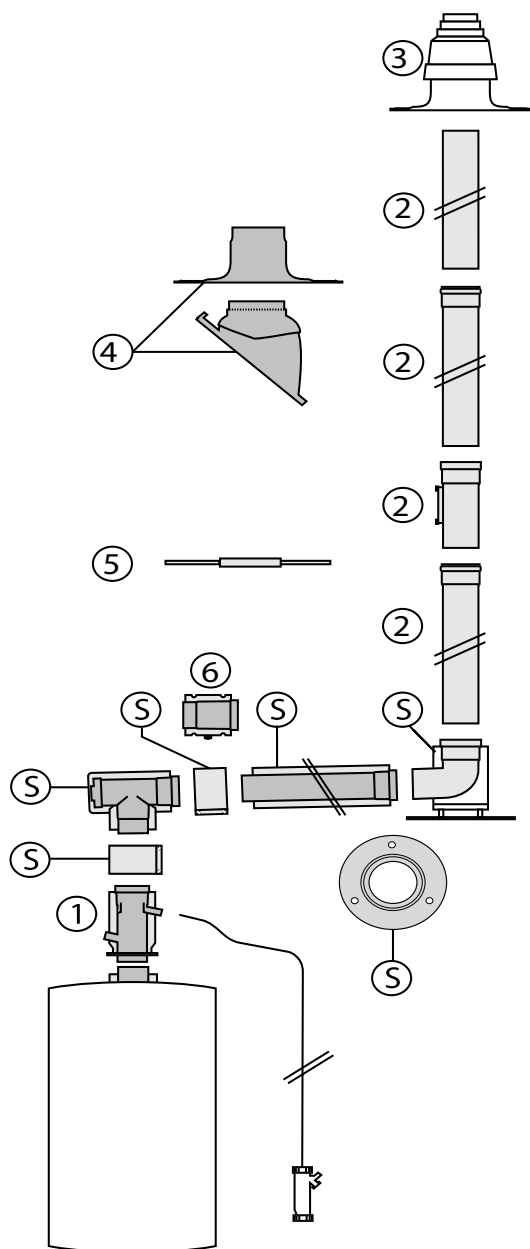


Разъемная муфта (алюм.), Ø 80/125 мм

0020199420



3.5. Комбинированная система с прокладкой Ø 80 в шахте



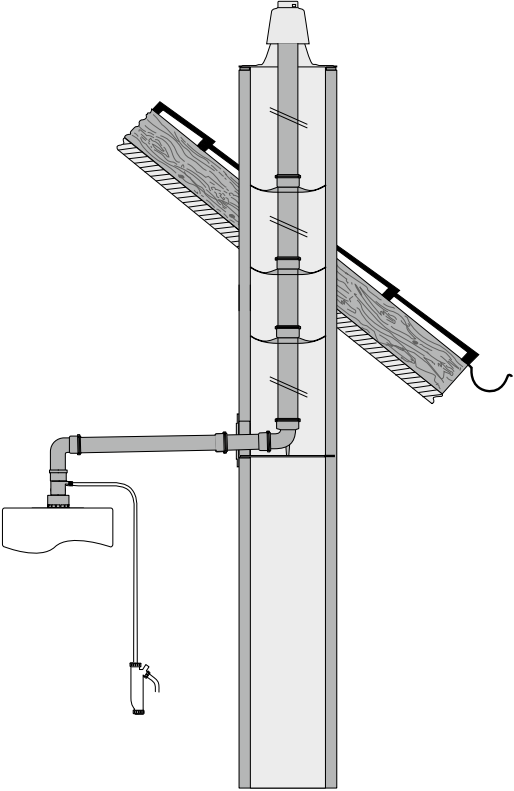
Принадлежности		Заказной номер
S	Базовый комплект 80/125 мм с опорным уголком	0020199387
1	Переходник с 60/100 на 80/125 мм с конденсатоотводчиком	0020202466
2	Удлинительная труба Dn 80 мм	
	0,5 м (цвет: белая)	0020199423
	1,0 м (цвет: белая)	0020199424
	2,0 м (цвет: белая)	0020199425
	0,35 м с ревизией	0020199432
3	Оголовок шахты для трубы Dn 80 мм полипропилен	0020199422
4	Элемент из пластмассы для пересечения наклонной крыши,	
	чёрный	0020199439
	красный	0020199440
	или манжета, алюминий, для оформления пересечения плоской крыши	0020199443
5	Распорка для крепления трубы Dn 80 мм в шахте (7 шт.)	0020199434
6	Удлинительная труба (алюминий) 80/125 мм	
	0,5 м	0020199411
	1,0 м	0020199412
	2,0 м	0020199413

Данная иллюстрация приведена только в качестве примера. При проектировании необходимо соблюдать рекомендации, приведенные в технической литературе Protherm, а также соответствующие местные требования и предписания.

Система	Арт. №	Макс. длина труб	Panther 12 KTO	Panther 25 KTO Panther 25 KTV	Panther 30 KTV	Panther 35 KTV	Gepard 12 MTV...	Gepard 23 MTV...
Патрубок для дымохода Ø 80 мм в шахте – Забор воздуха через концентрическую – без забора воздуха из помещения – Размер отверстия – круглое: 130 мм – прямоугольное: 120x120 мм	0020190387	макс. общая длина труб ¹⁾ (отрезок концентрической формы и дымоход в шахте)	13,4 м из этого макс. 12,0 м в шахте	13,4 м из этого макс. 12,0 м в шахте	10,5 м из этого макс. 10,0 м в шахте	10,5 м из этого макс. 10,0 м в шахте	13,4 м из этого макс. 12,0 м в вертикальной шахте	

1) При установке в системе дымоходов дополнительных отводов будет уменьшаться длина трубы:
 на каждый отвод 45° – на 1,0 м
 на каждый отвод 87° – на 2,5 м

3.6. Раздельная система Ø 80/80 с забором воздуха из помещения с трубой дымохода в шахте

Используемая система дымохода/воздуховода	Назначение. Особенности применения
	<p>Раздельная система дымоудаления D_n 80:</p> <ul style="list-style-type: none"> – Забор воздуха из помещения – Отвод продуктов сгорания D_n 80 <p>ПРИМЕЧАНИЯ</p> <ul style="list-style-type: none"> – Трубы дымохода прокладываются в местах, где отсутствует опасность механических ударов, нагрузок на трубы во избежание нарушения герметичности либо повреждения труб дымохода. При необходимости устанавливаются защитные приспособления во избежание подобных механических нагрузок <p>ВНИМАНИЕ!</p> <p>Монтаж производить согласно соответствующей инструкции по монтажу систем дымоходов/воздуховодов!</p>

Система	Макс. длина труб	Panther 12 KTO	Panther 25 KTO Panther 25 KTV	Panther 30 KTV	Panther 35 KTV	Gepard 12 MTV...	Gepard 23 MTV...
Подключение к дымоходу Ø 80 мм – Забор воздуха через концентрическую шахту – без забора воздуха из помещения	макс. длина дымохода ³⁾	19,0 м при этом макс. 17,0 м в шахте	18,0 м при этом макс. 17,0 м в шахте	14,0 м из этого макс. 12,0 м в шахте	14,0 м из этого макс. 12,0 м в шахте	19,0 м, из них макс. 17,0 м в шахте	18,0 м, из них макс. 17,0 м в шахте

ВНИМАНИЕ: При монтаже следующих компонентов длина трубы уменьшается:

- Адаптер 80/80 мм – на 4,0 м
- принадлежности для слива конденсата – на 2,0 м
- защита от ветра – на 2,5 м

С каждым дополнительным отводом длина трубы уменьшается следующим образом:

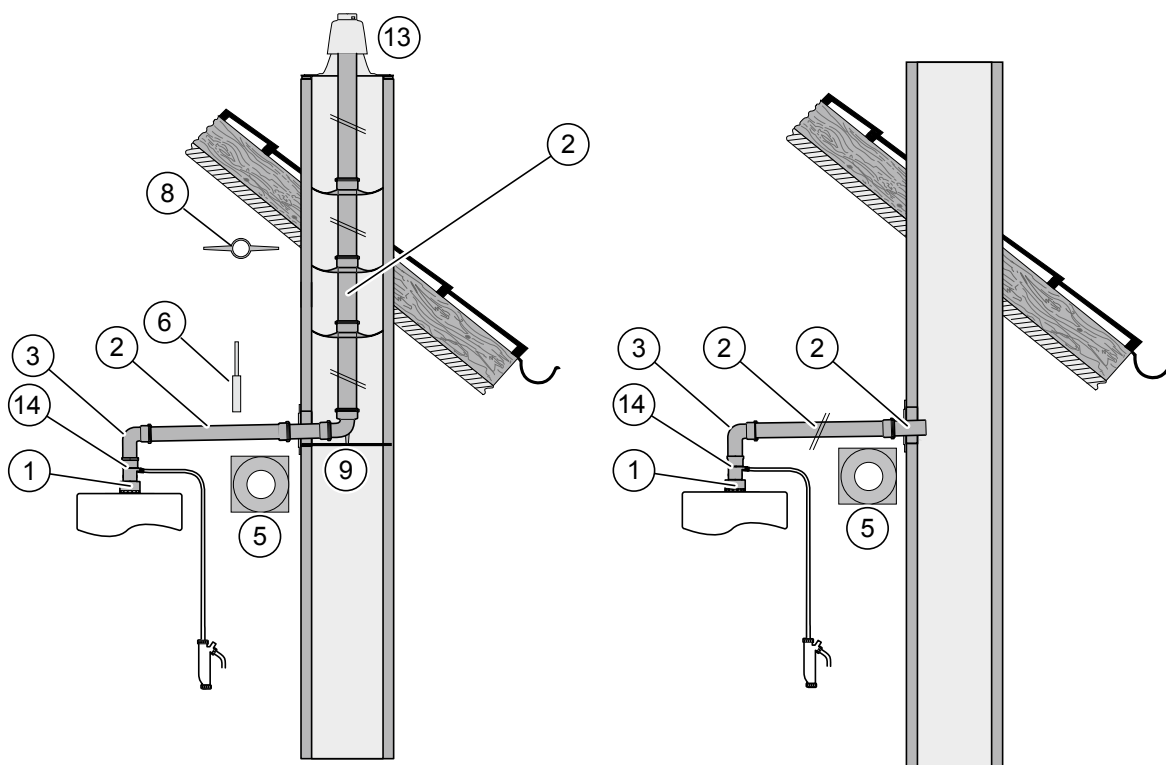
- на каждый отвод 45° – на 1,25 м
- на каждый отвод 90° – на 2,5 м

При низкой температуре наружного воздуха может образоваться конденсат на внешней поверхности трубы.

В этих случаях наружная поверхность трубы должна быть изолирована.

ПРИМЕЧАНИЕ: Проект системы дымохода/воздуховода подлежит согласованию в местных органах контроля, эксплуатации, учета и регистрации отопительного и водонагревательного оборудования.

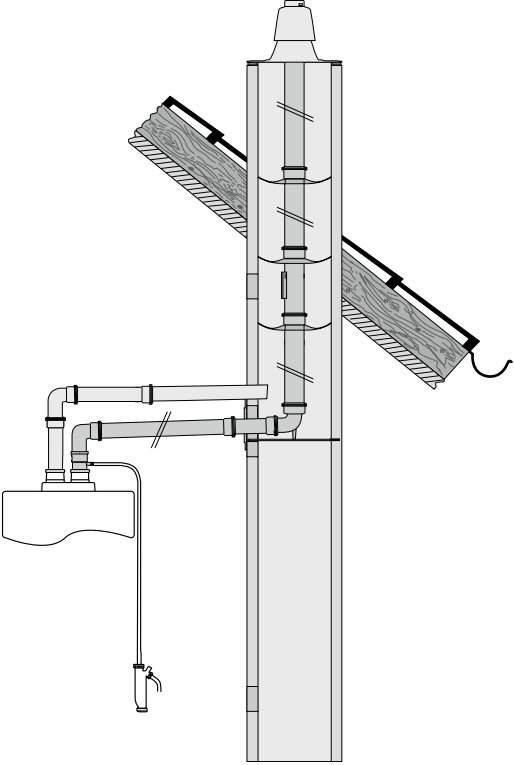
3.7. Система 80/80 с забором воздуха из помещения



Принадлежности		Заказной номер
1	Адаптер с 60 на 80 мм с забором воздуха из помещения	0020199390
2	Удлинительная труба Dn 80 мм	
	0,5 м (цвет: белая)	0020199423
	1,0 м (цвет: белая)	0020199424
	2,0 м (цвет: белая)	0020199425
	0,35 м с ревизией	0020199432
3	Отвод 90° (цвет: белый)	0020199429
	отвод 90°, с отверстием для проведения измерений	0020199430
5	Декоративная манжета Dn 80 мм	0020199430
6	Хомуты для крепления труб Dn 80 мм (5 шт.)	0020199436
8	Распорка для крепления трубы Dn 80 мм в шахте (7 шт.)	0020199434
9	Отвод 90° Dn 80 мм с опорной консолью	0020199435
13	Оголовок шахты для трубы Dn 80 мм полипропилен	0020199422
14	Конденсатоотводчик тракта дымохода Dn 80 мм	0020199437

Данная иллюстрация приведена только в качестве примера.
При проектировании необходимо соблюдать рекомендации, приведенные в технической литературе Protherm, а также соответствующие местные требования и предписания.

3.8. Раздельная система Ø 80/80 с забором воздуха не из помещения, через шахту

Используемая система дымохода / воздуховода	Назначение. Особенности применения
	<p>Раздельная система дымоудаления D_н 80:</p> <ul style="list-style-type: none"> – Подача воздуха на горение из шахты без забора воздуха на горение не из помещения <p>ПРИМЕЧАНИЯ</p> <ul style="list-style-type: none"> – Трубы дымохода прокладываются в местах, где отсутствует опасность механических ударов, нагрузок на трубы во избежание нарушения герметичности либо повреждения труб дымохода. При необходимости устанавливаются защитные приспособления во избежание подобных механических нагрузок <p>ВНИМАНИЕ! Монтаж производить согласно соответствующей инструкции по монтажу систем дымоходов/воздуховодов!</p>

Система	Макс. длина труб	Panther 12 KTO	Panther 25 KTO Panther 25 KTV	Panther 30 KTV	Panther 35 KTV	Gepard 12 MTV...	Gepard 23 MTV...
Подключение к дымоходу Ø 80 мм – Забор воздуха через концентрическую шахту – без забора воздуха из помещения	макс. длина дымохода ¹⁾	19,0 м при этом макс. 17,0 м в шахте	18,0 м при этом макс. 17,0 м в шахте	14,0 м из этого макс. 12,0 м в шахте	14,0 м из этого макс. 12,0 м в шахте	19,0 м, из них макс. 17,0 м в шахте	18,0 м, из них макс. 17,0 м в шахте

ВНИМАНИЕ: При монтаже следующих компонентов длина трубы уменьшается:

- Адаптер 80/80 мм – на 4,0 м
- принадлежности для слива конденсата – на 2,0 м
- защита от ветра – на 2,5 м

С каждым дополнительным отводом длина трубы уменьшается следующим образом:

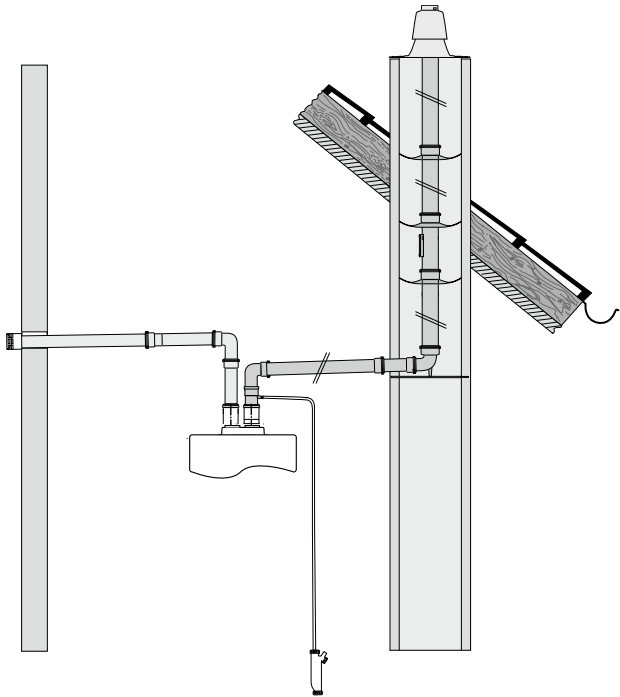
- на каждый отвод 45° – на 1,25 м
- на каждый отвод 90° – на 2,5 м

При низкой температуре наружного воздуха может образоваться конденсат на внешней поверхности трубы.

В этих случаях наружная поверхность трубы должна быть изолирована.

ПРИМЕЧАНИЕ: Проект системы дымохода/воздуховода подлежит согласованию в местных органах контроля, эксплуатации, учета и регистрации отопительного и водонагревательного оборудования.

3.9. Раздельная система Ø 80/80 с забором воздуха из помещения, через стену

Используемая система дымохода/воздуховода	Назначение. Особенности применения
	<p>Раздельная система дымоудаления D_n 80, забор воздуха не из помещения:</p> <ul style="list-style-type: none"> – Подача воздуха на горение через наружную стену – Без забора воздуха на горение из помещения <p>– Сертифицированная система, состоящая из настенного котла и принадлежностей дымоходов/воздуховодов</p> <p>ПРИМЕЧАНИЯ</p> <ul style="list-style-type: none"> – Трубы дымохода прокладываются в местах, где отсутствует опасность механических ударов, нагрузок на трубы во избежание нарушения герметичности либо повреждения труб дымохода. При необходимости устанавливаются защитные приспособления во избежание подобных механических нагрузок <p>ВНИМАНИЕ!</p> <p>Монтаж производить согласно соответствующей инструкции по монтажу систем дымоходов/воздуховодов!</p>

Система	Макс. длина труб	Panther 12 KTO	Panther 25 KTO Panther 25 KTV	Panther 30 KTV	Panther 35 KTV	Gepard 12 MTV...	Gepard 23 MTV...
Подключение к дымоходу Ø 80 мм – Воздух через наружную стену ²⁾ – без забора воздуха из помещения	макс. длина дымохода ¹⁾	33,0 м при этом макс. 30 м в шахте	33,0 м при этом макс. 30 м в шахте	20,0 м при этом макс. 18 м в шахте	20,0 м при этом макс. 18 м в шахте	33,0 м, из них макс. 30 м в шахте	33,0 м, из них макс. 30 м в шахте

ВНИМАНИЕ: С каждым дополнительным отводом длина трубы уменьшается следующим образом:

- на каждый отвод 45° – на 1,25 м
- на каждый отвод 90° – на 2,5 м

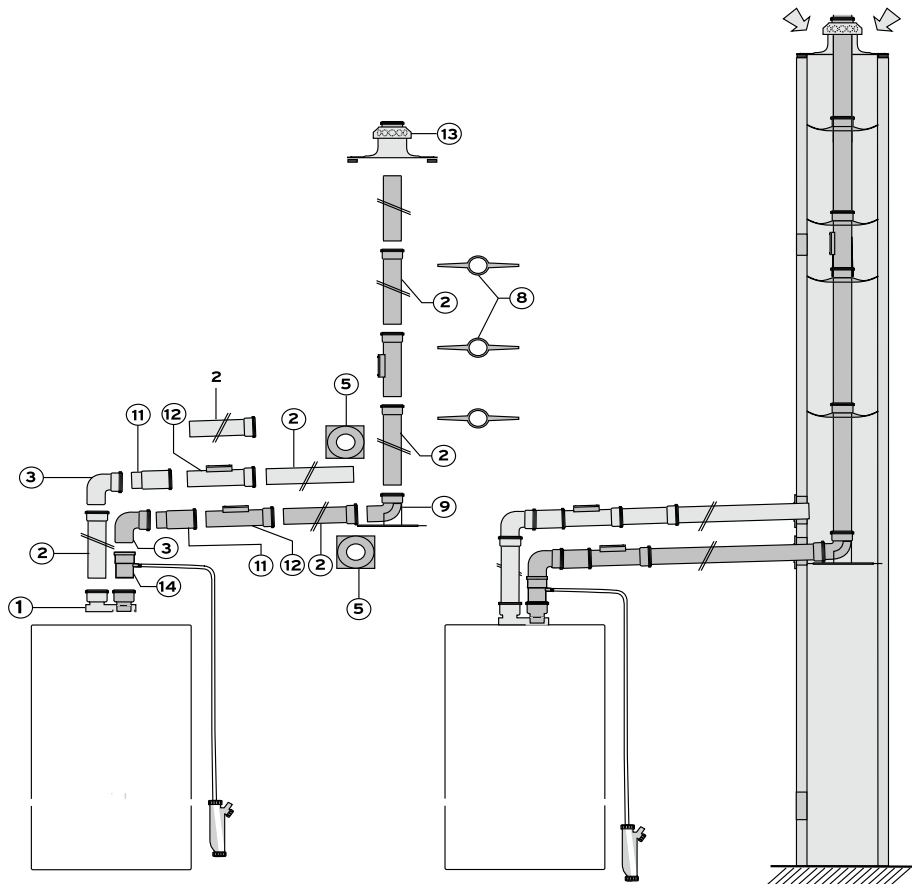
При монтаже следующих компонентов длина трубы уменьшается:

- принадлежности для слива конденсата – на 2,0 м
- Адаптер 80/80 мм – на 4,0 м
- Защита от ветра – на 2,5 м

При низкой температуре наружного воздуха может образоваться конденсат на внешней поверхности трубы. В этих случаях наружная поверхность трубы должна быть изолирована.

ПРИМЕЧАНИЕ: Проект системы дымохода/воздуховода подлежит согласованию в местных органах контроля, эксплуатации, учета и регистрации отопительного и водонагревательного оборудования.

Принадлежности раздельной системы дымохода/воздуховода Ø 80/80 с забором воздуха из помещения, через стену



Принадлежности		Заказной номер
1	Разделительный адаптер Dn 80/ 80 мм	0020199389
2	Удлинительная труба Pn 80мм	
	0,5 м (цвет: белая)	0020199423
	1,0 м (цвет: белая)	0020199424
	2,0 м (цвет: белая)	0020199425
	0,35 м с ревизией	0020199432
3	Отвод 87° (цвет: белый)	0020199429
	отвод 87° с отверстием для проведения измерений	0020199430
5	Декоративная манжета Dn 80 мм	0020199433
8	Распорка для крепления трубы Dn 80 мм в шахте (7 шт.)	0020199434
9	Отвод 90° Dn 80 мм с опорной консолью	0020199435
11	Соединительная муфта Dn 80 мм	0020199431
12	Труба с ревизией Dn 80 мм; 0,35 м	0020199432
13	Оголовок шахты для трубы Dn 80 мм полипропилен	0020199422
14	Конденсатоотводчик тракта дымохода Dn 80 мм	0020199437

Данная иллюстрация приведена только в качестве примера.

При проектировании необходимо соблюдать рекомендации, приведенные в технической литературе Protherm, а также соответствующие местные требования и предписания.

3.10. Раздельная система с забором воздуха не из помещения через шахту, с каналом обратной связи

Используемая система дымохода/воздуховода	Назначение. Особенности применения
	<p>Раздельная система дымоудаления D_n 80, забор воздуха не из помещения:</p> <ul style="list-style-type: none"> – Подсоединение к системе отвода продуктов сгорания с естественной тягой – Подача воздуха на горение через вторую шахту – Без забора воздуха на горение из помещения <p>ПРИМЕЧАНИЯ</p> <ul style="list-style-type: none"> – Трубы дымохода прокладываются в местах, где отсутствует опасность механических ударов, нагрузок на трубы во избежание нарушения герметичности либо повреждения труб дымохода. При необходимости устанавливаются защитные приспособления во избежание подобных механических нагрузок – В точке подключения трубы дымохода к шахте необходимо обеспечить разрежение не более чем 20 Па во всех режимах котла. Система дымохода/воздуховода подлежит расчету. <p>ВНИМАНИЕ! Монтаж производить согласно соответствующей инструкции по монтажу систем дымоходов/воздуховодов!</p>

Система	Макс, длина труб	Panther 12 KTO	Panther 25 KTO Panther 25 KTV	Panther 30 KTV	Panther 35 KTV	Gepard 12 MTV...	Gepard 23 MTV...
Подключение к дымоходу Ø 80 мм – Воздух через вторую шахту	макс, общая длина труб ¹⁾ до вертикального участка системы дымоходов	33,0 м	33,0 м	20,0 м	20,0 м	33,0 м	33,0 м
– без забора воздуха из помещения	макс, длина вертикального дымохода	расчет					

ВНИМАНИЕ: При монтаже следующих компонентов длина трубы уменьшается:

- адаптер 80/80 мм – на 4,0 м
- принадлежности для слива конденсата – на 2,0 м
- защита от ветра – на 2,5 м

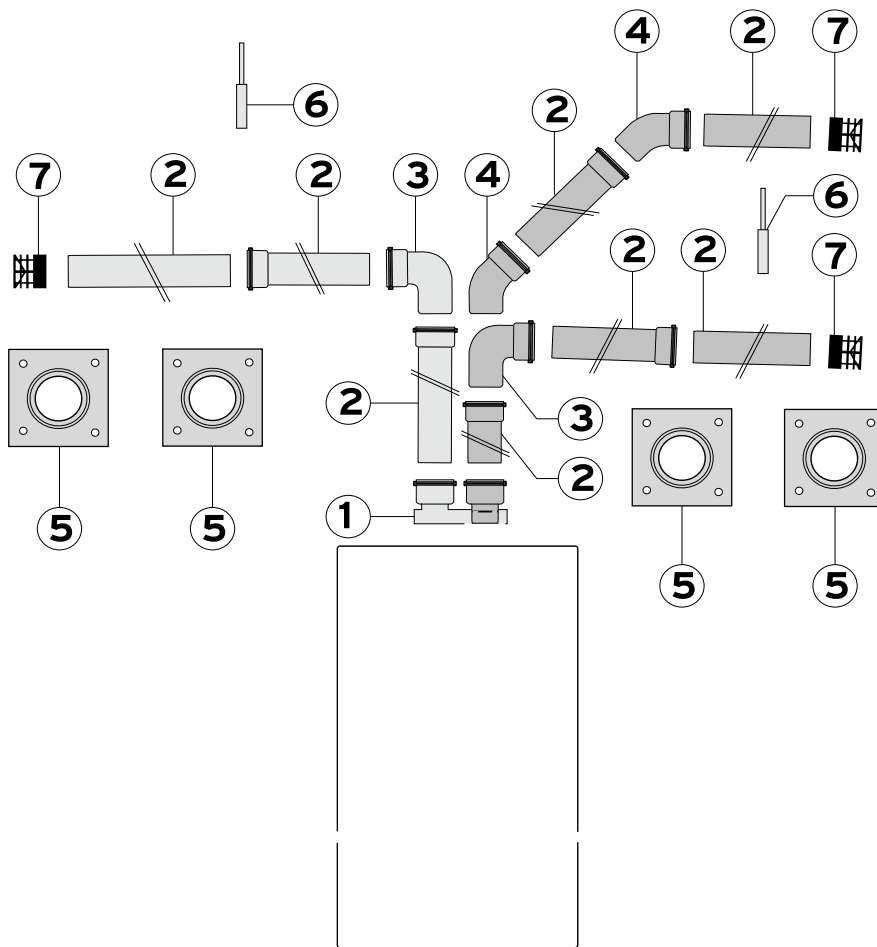
С каждым дополнительным отводом длина трубы уменьшается следующим образом:

- на каждый отвод 45° – на 1,25 м
- на каждый отвод 90° – на 2,5 м

При низкой температуре наружного воздуха может образоваться конденсат на внешней поверхности трубы. В этих случаях наружная поверхность трубы должна быть изолирована.

ПРИМЕЧАНИЕ: Проект системы дымохода/воздуховода подлежит согласованию в местных органах контроля, эксплуатации, учета и регистрации отопительного и водонагревательного оборудования.

Принадлежности раздельной системы дымохода/воздуховода \varnothing 80/80 с забором воздуха не из помещения через шахту, с каналом обратной связи



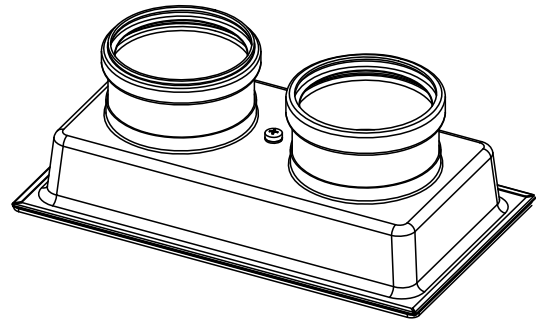
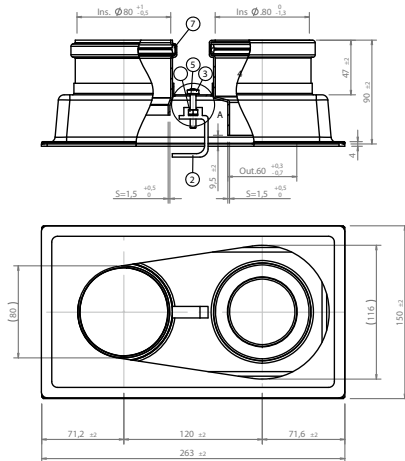
Принадлежности		Заказной номер
1	Разделительный адаптер Dn 80/80 мм	0020199389
2	Удлинительная труба Dn 80 мм	
	0,5 м (цвет: белая)	0020199423
	1.0 м (цвет: белая)	0020199424
	2.0 м (цвет: белая)	0020199425
	0,35 м с ревизией	0020199432
3	Отвод 90° (цвет: белый)	0020199429
	отвод 90°, с отверстием для проведения измерений	0020199430
4	Отвод 45° (цвет: белый)	0020199427
5	Декоративная манжета Dn 80 мм	0020199433
6	Хомуты для крепления труб Dn 80 мм (5 шт.)	0020199436
7	Устройство защиты от ветра Dn 80 мм	0020199426

Данная иллюстрация приведена только в качестве примера.

При проектировании необходимо соблюдать рекомендации, приведенные в технической литературе Protherm, а также соответствующие местные требования и предписания.

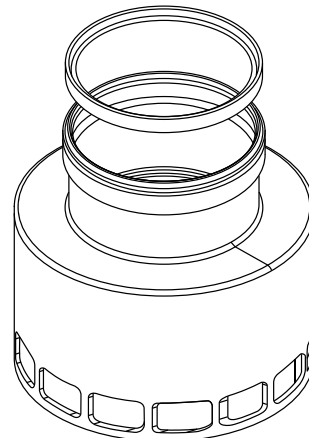
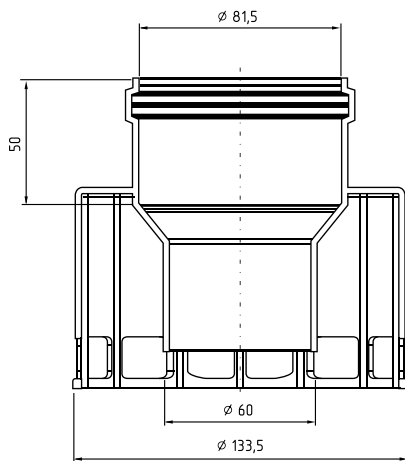
Разъединительный адаптер Ø 80/80 мм

0020199389



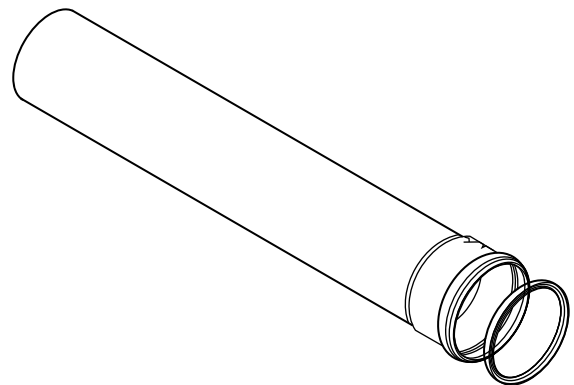
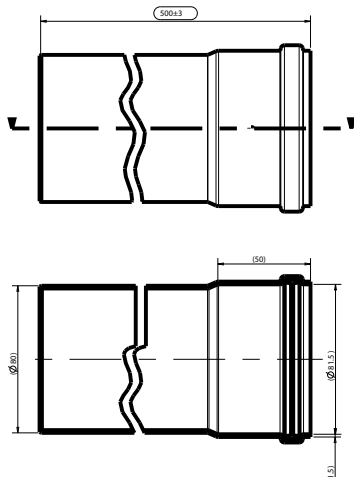
Адаптер с Ø 60 мм на Ø 80 мм забором воздуха из помещения

0020199390



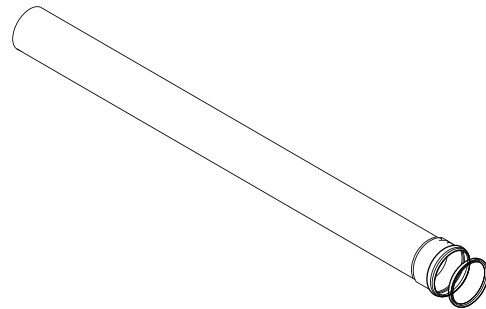
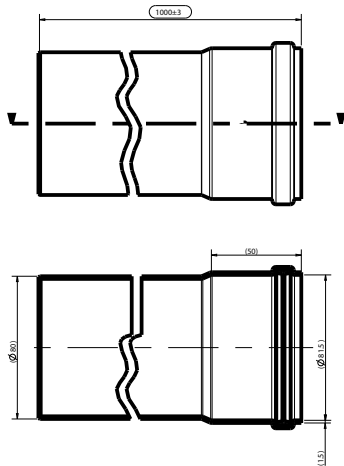
Удлинитель (алюм.), коаксиальный, 0,5 м, Ø 80 мм, белый

0020199423



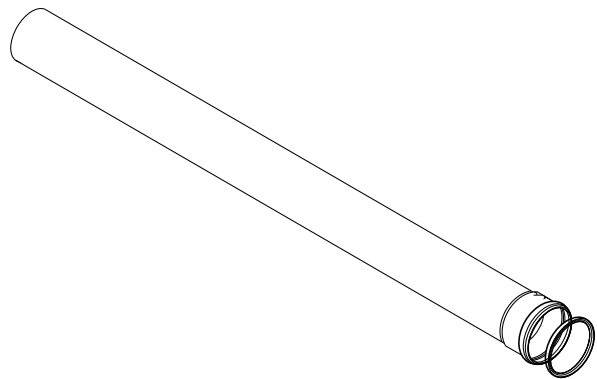
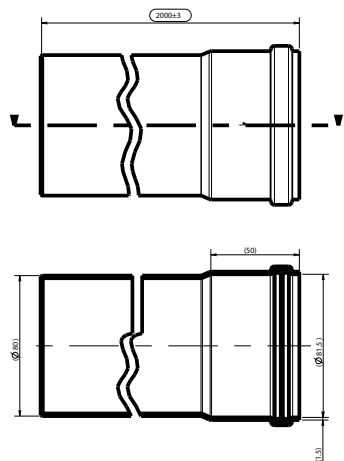
Удлинитель (алюм.), 1,0 м, Ø 80 мм, белый

0020199424



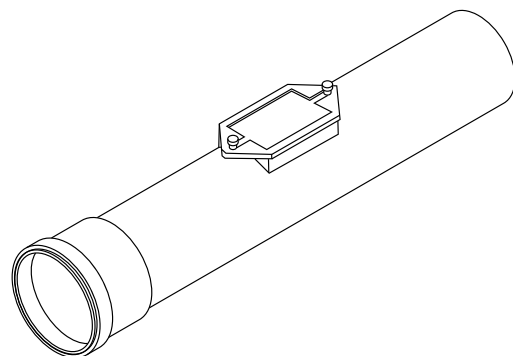
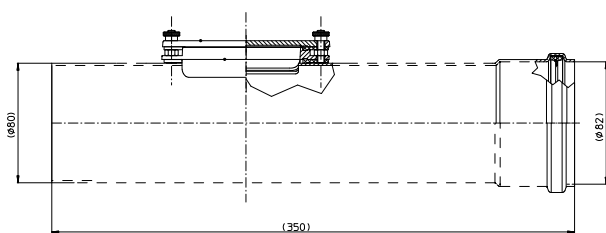
Удлинитель (алюм.), 2,0 м, Ø 80 мм, белый

0020199425



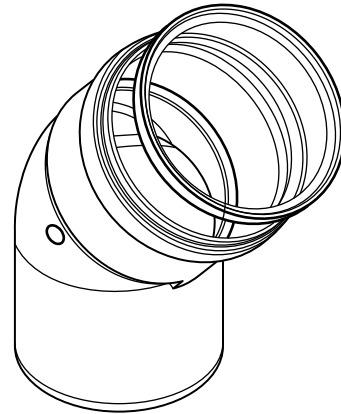
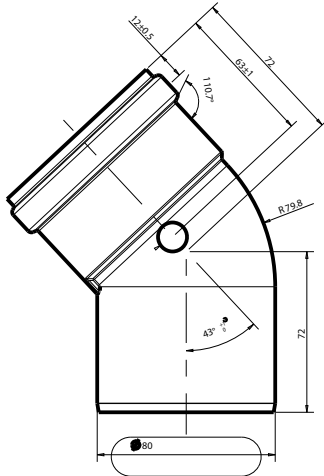
Удлинитель (алюм.) с ревизионным отверстием, Ø 80мм, белый

0020199432



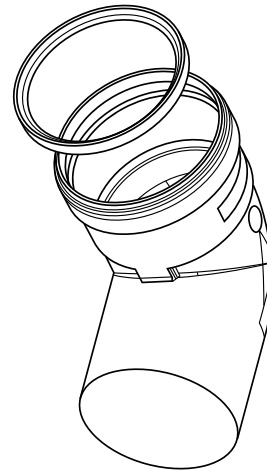
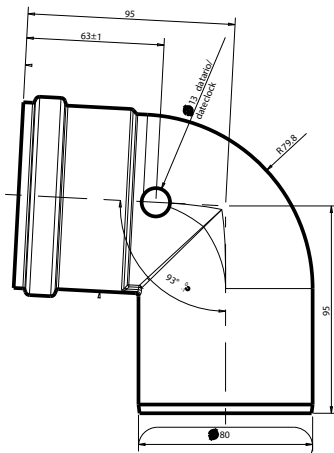
Отвод (алюм.), 45°, Ø 80 мм, белый

0020199427



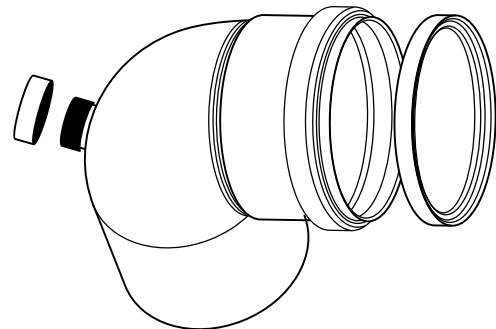
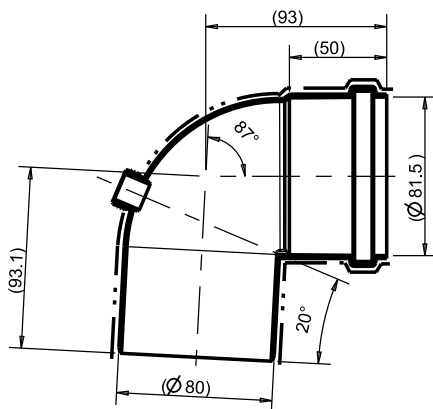
Отвод (алюм.), 87°, Ø 80 мм, белый

0020199429



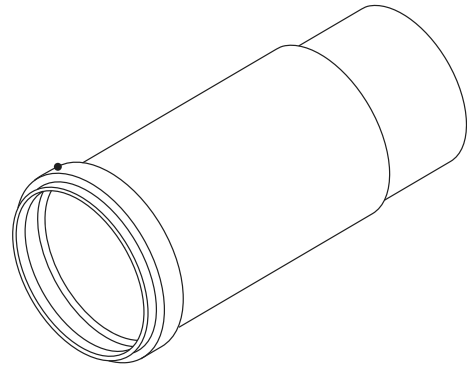
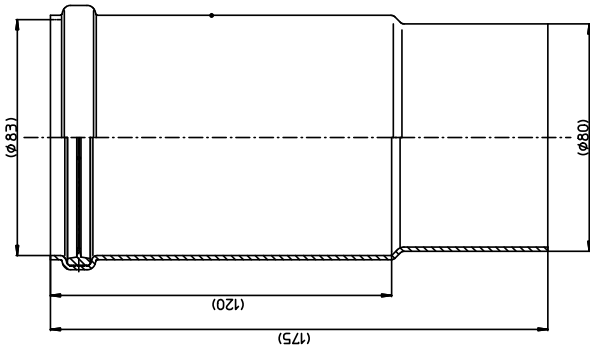
Отвод (алюм.), 87°, Ø 80 мм, белый,
 с отверстием для проведения измерений

0020199430



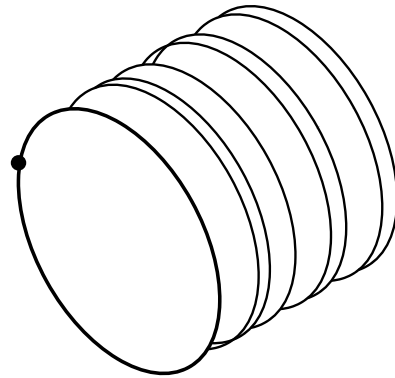
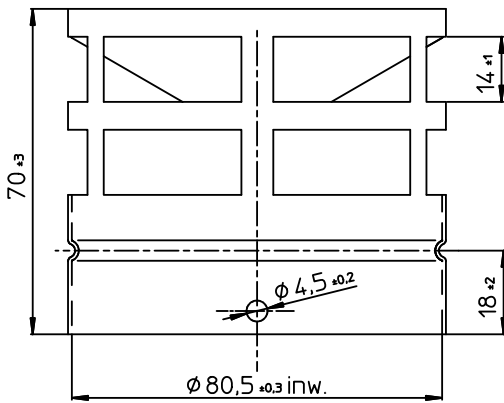
Соединительная муфта (алюм.), Ø 80 мм, белая

0020199431



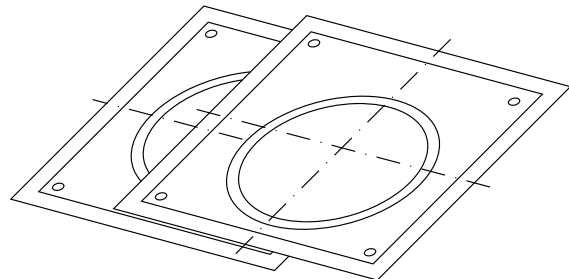
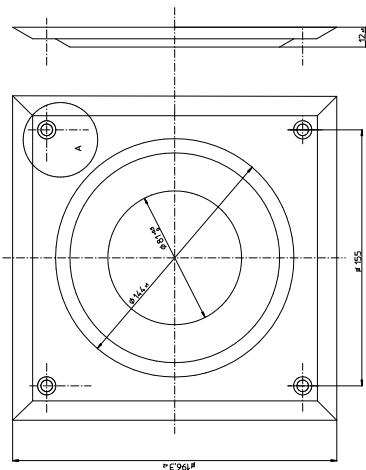
Защита от ветра

0020199426



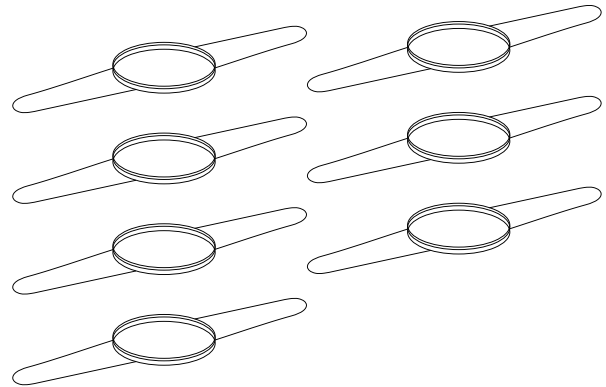
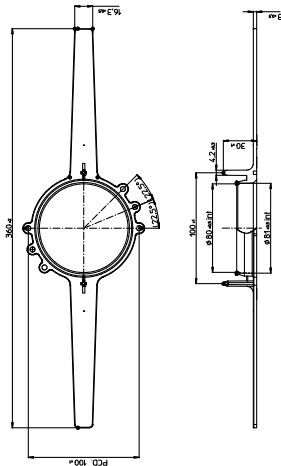
Декоративная манжета

0020199433



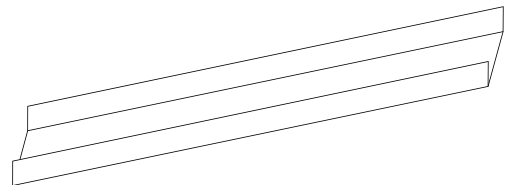
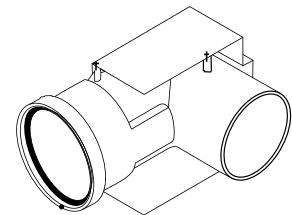
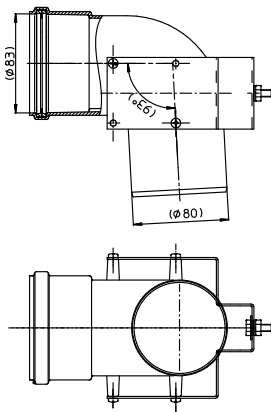
Распорка (7 ×), Ø 80 мм, для крепления трубы в шахте

0020199434



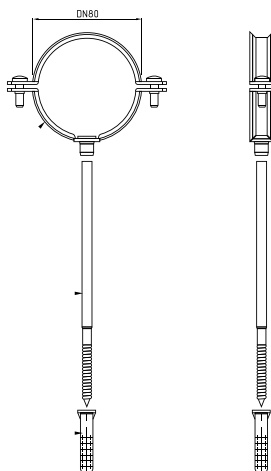
Отвод с опорной консолью (алюм.)
 для подключения к шахте Ø 80 мм

0020199435



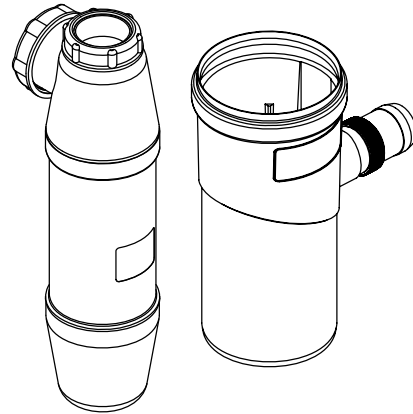
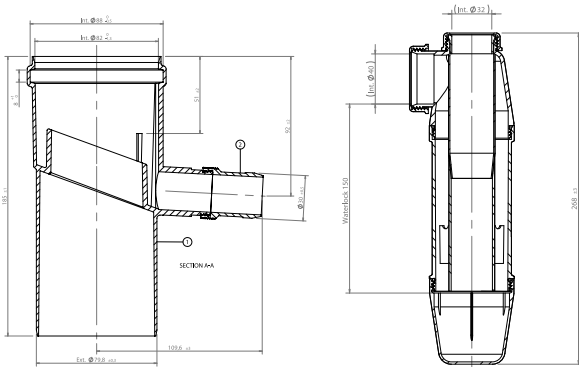
Хомуты для труб (5 ×), Ø 80 мм,

0020199436



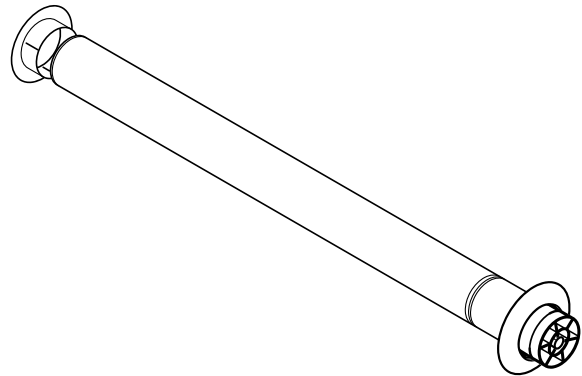
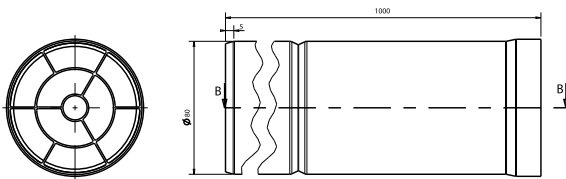
Конденсатоотводчик (алюм.), со шлангом и сифоном, Ø 80 мм

0020199437



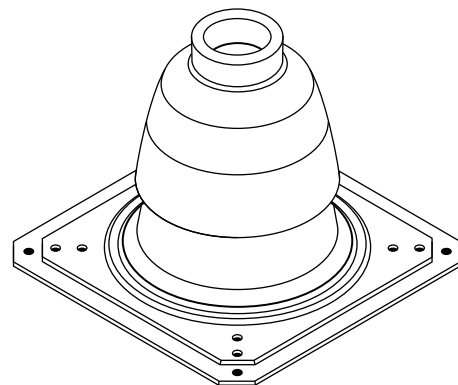
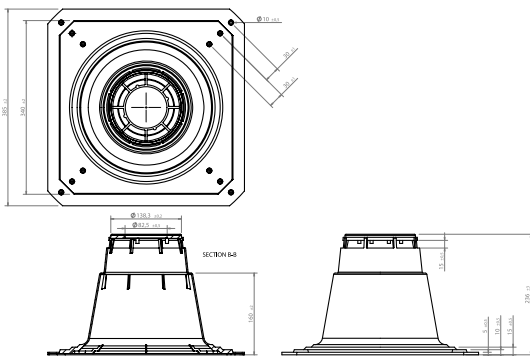
Труба воздуховода с защитной решеткой, Ø 80 мм

0020199438

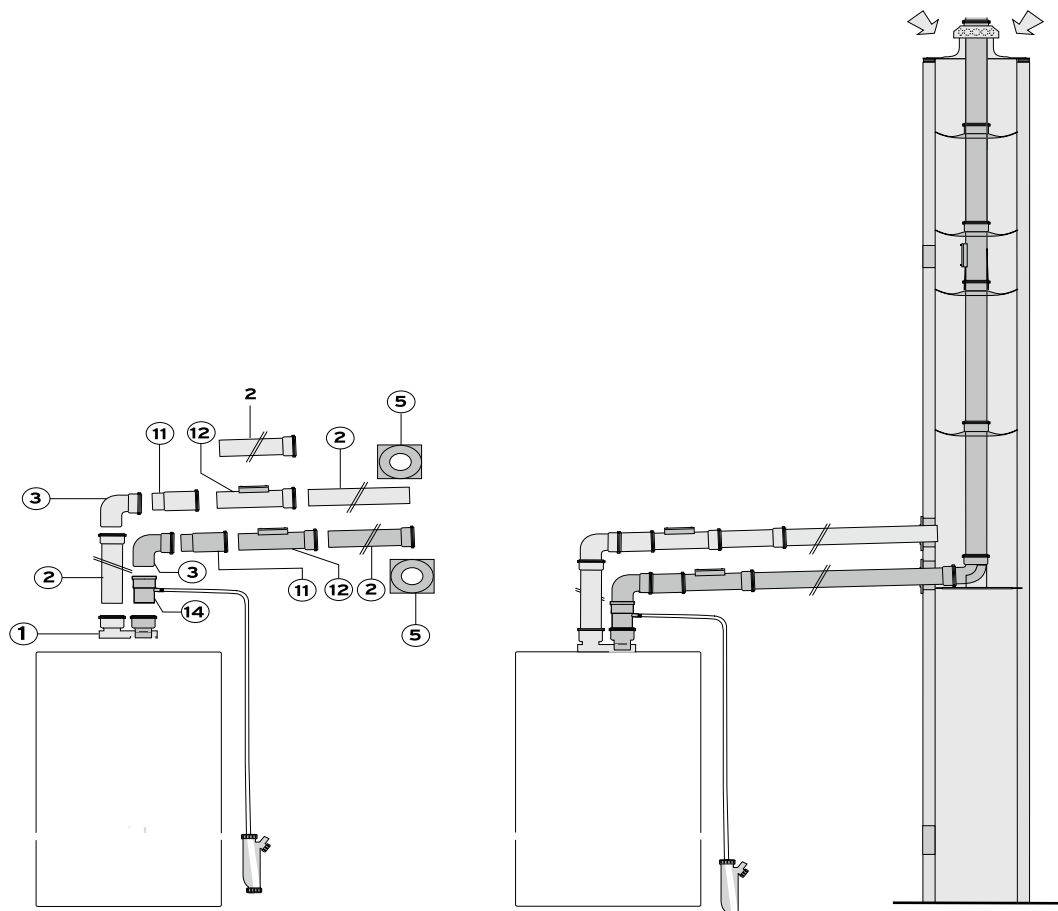


Оголовок шахты

0020199422



3.11. Подключение системы Ø 80/80 к коллективному дымоходу с забором воздуха не из помещения через шахту или через стену

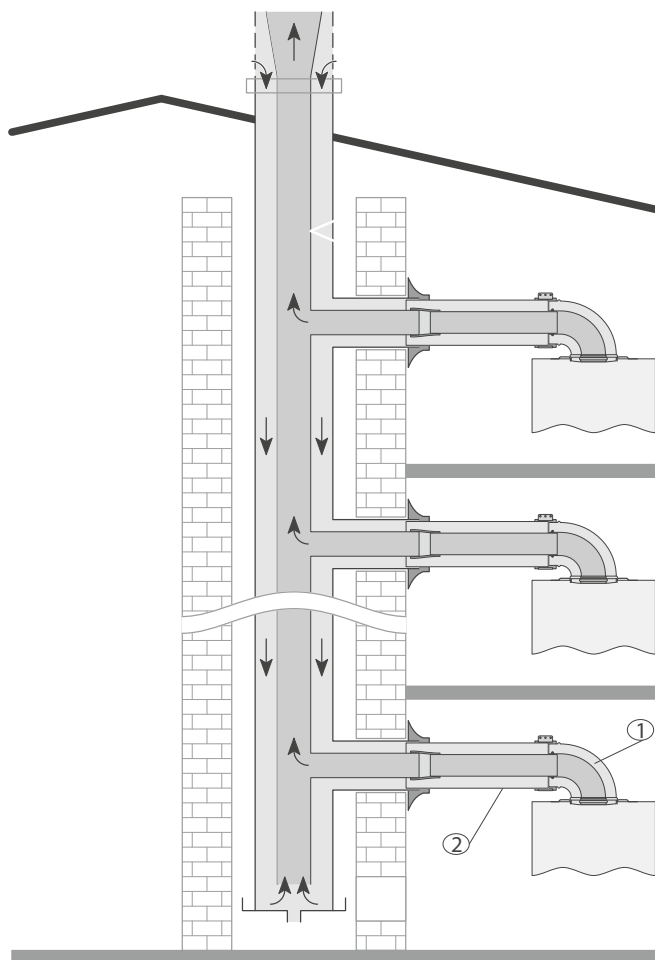


Принадлежности		Заказной номер
1	Разделительный адаптер Dn 80/80 мм	0020199389
2	Удлинительная труба Dn 80 мм 0,5 м (цвет: белая)	0020199423
	1,0 м (цвет: белая)	0020199424
	2,0 м (цвет: белая)	0020199425
	0,35 м с ревизией	0020199432
3	Отвод 87° (цвет: белый)	0020199429
	Отвод 87° с отверстием для проведения измерений	0020199430
5	Декоративная манжета Dn 80 мм	0020199^33
11	Соединительная муфта Dn 80 мм	0020199431
12	Труба с ревизией Dn 80 мм; 0,35 м	0020199432
14	Конденсатоотводчик тракта дымохода Dn 80 мм	0020199437

Данная иллюстрация приведена только в качестве примера.

При проектировании необходимо соблюдать рекомендации, приведенные в технической литературе Protherm, а также соответствующие местные требования и предписания.

3.12. Подключение системы Ø 60/100 к коллективному дымоходу



Принадлежности		Заказной номер
1.	Отвод 90°	0020199402
	Отвод 90° с измерительным отверстием	0020199403
	Отвод 90° с ревизионным отверстием	0020199405
2.	Удлинительная труба 0,2 м	0020199395
	0,2 м с измерительным отверстием	0020199400
	0,5 м	0020199396
	1,0 м	0020199397
	1,5 м	0020199398
	2,0 м	0020199399

| ЯГУАР

1. Техническое описание

Настенные газовые двухконтурные котлы мощностью 11 и 24 кВт для отопления и приготовления горячей воды в стальном пластинчатом теплообменнике.

Предназначены для установки в квартирах, жилых домах и дачных домиках. Котлы относятся к отопительным приборам повышенной комфортности, отличаются удобством в использовании и обслуживании.

Модели 11JTV, 24JTV предполагает применение коаксиальной системы отходящих газов, что позволяет устанавливать ее в помещениях, где нет стационарного дымохода или его устройство сильно затруднено или невозможно в силу различных причин.

Котлы разработаны немецкими инженерами для систем поквартирного отопления и водоснабжения и максимально адаптированы к эксплуатации в России. Нетребовательны к качеству воды и устойчиво работают при минимальном давлении газа



1.1. Обзор обозначений

Расшифровка обозначения типа котла

Jaguar 11JTV, 24JTV

Ягуар – настенный газовый неконденсационный котел

T Закрытая камера сгорания

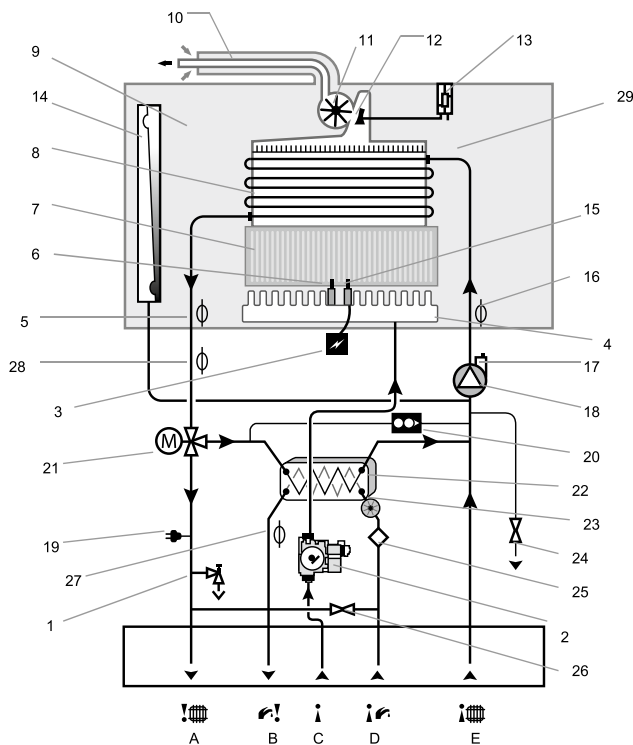
V Двухконтурный

Изделие	Камера сгорания	Количество контуров	Мощность	артикульный номер
Jaguar 11 JTV	закрытая	два	11 (24) кВт	0010018581
Jaguar 24 JTV	закрытая	два	24 (24) кВт	0010018582

1.2. Техническое оснащение

Функциональная схема

Закрытая камера сгорания, двухконтурный



- A.** Подающая линия
- B.** Выход горячей воды
- C.** Подключение газа
- D.** Подключение холодной воды
- E.** Обратная линия

- 1.** Предохранительный клапан (3 бар)
- 2.** Газовый клапан
- 3.** Трансформатор розжига
- 4.** Горелка
- 5.** NTC – датчик подающей линии
- 6.** Электрод ионизации
- 7.** Камера сгорания
- 8.** Первичный теплообменник
- 9.** Камера разряжения
- 10.** Дымоход
- 11.** Вентилятор
- 12.** Трубка Пито
- 13.** Прессостат (Pt)
- 14.** Расширительный бак
- 15.** Электроды розжига
- 16.** NTC – датчик обратной линии
- 17.** Автоматический воздухоотводчик насоса
- 18.** Насос
- 19.** Датчик давления (Cp)
- 20.** Байпас
- 21.** 3-ходовой клапан
- 22.** Вторичный теплообменник
- 23.** Аквасенсор ГВС
- 24.** Сливной вентиль
- 25.** Фильтр холодной воды
- 26.** Вентиль подпитки
- 27.** NTC-Датчик ГВС
- 28.** STB-Датчик перегрева подающей линии
- 29.** STB-Датчик перегрева первичного теплообменника

1.3. Комплект поставки

Котёл Ягуар

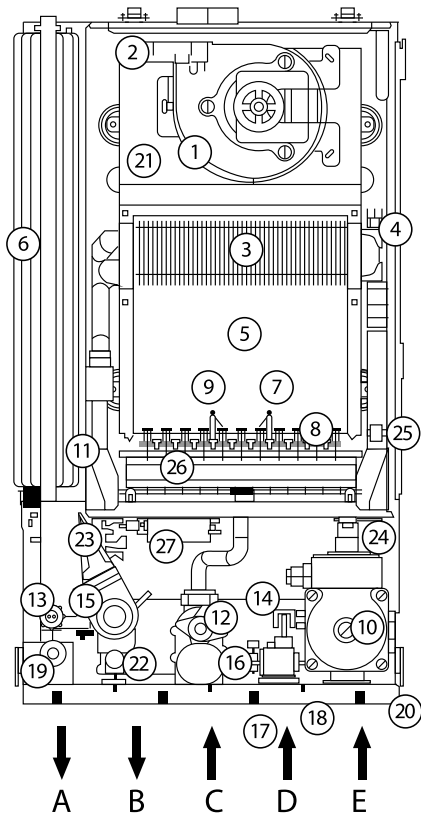
Количество	Название
1	Котел, монтажная планка, монтажный шаблон. Руководство по монтажу и техническому обслуживанию. Паспорт изделия, список сервисных организаций.

Котёл Рысь

Количество	Название
1	Котел, монтажная планка, монтажный шаблон. Руководство по монтажу и техническому обслуживанию. Паспорт изделия, список сервисных организаций

1.4. Конструкция котла

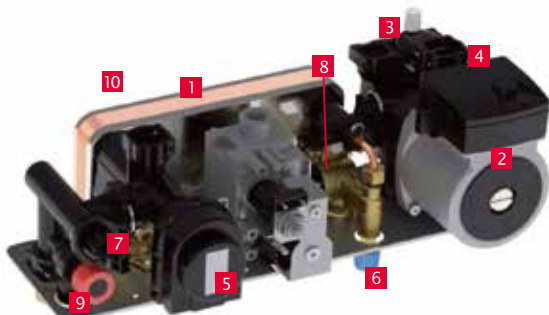
С закрытой камерой сгорания



1. Вентилятор
2. Прессостат
3. Первичный теплообменник
4. Аварийный термостат
5. Камера сгорания
6. Расширительный бак
7. Электрод ионизации
8. Горелка
9. Электрод розжига
10. Насос
11. Датчик температуры подающей линии
12. Газовый клапан
13. Реле низкого давления
14. Вторичный теплообменник
15. Трехходовой клапан
16. Датчик расхода воды
17. Фильтр контура горячей бытовой воды
18. Подпиточный клапан
19. Предохранительно-сбросной клапан
20. Сливной вентиль
21. Вытяжной колпак с вентилятором
22. Датчик температуры ГВС
23. Ограничительный термостат (98°C)
24. Автоматический воздухоотводчик
25. Датчик температуры обратной линии
26. Горелка
27. Трансформатор розжига

- A. Подающий трубопровод системы отопления (22 мм)
- B. Выход ГВС (15 мм)
- C. Подвод газа (22 мм)
- D. Вход холодной воды (15 мм)
- E. Обратный трубопровод системы отопления (22 мм)

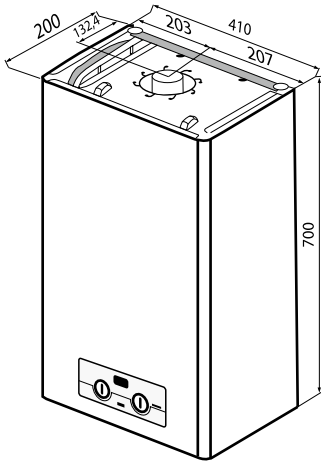
Гидроблок



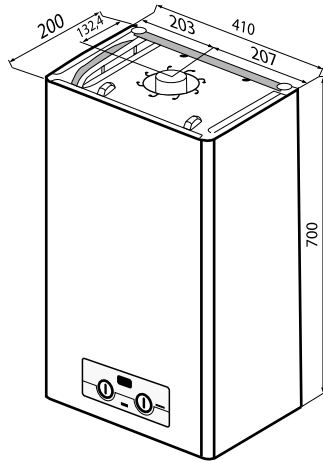
1. Пластинчатый теплообменник
2. Насос
3. Автоматический воздухоотводчик
4. Выход насоса
5. Трехходовой клапан
6. Подпиточный вентиль
7. Датчик давления
8. Датчик расхода ГВС
9. Предохранительный клапан
10. Пластинчатый теплообменник

1.5. Гидравлические подключения и размеры для подключения

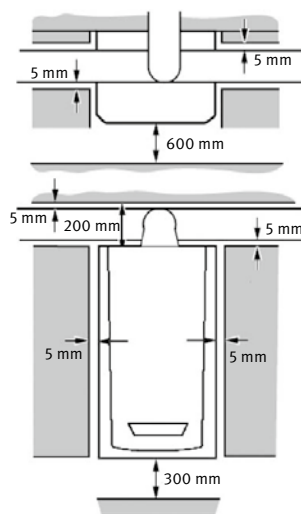
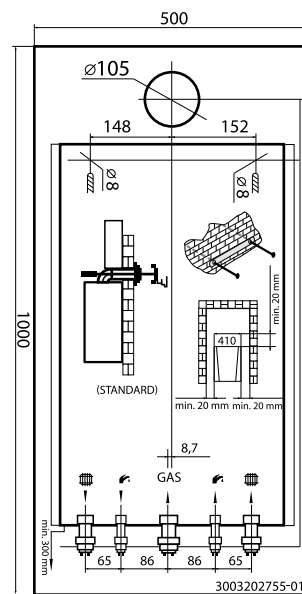
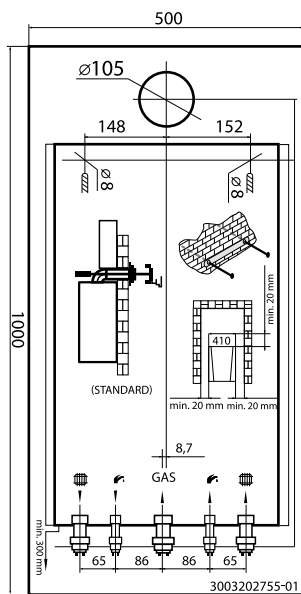
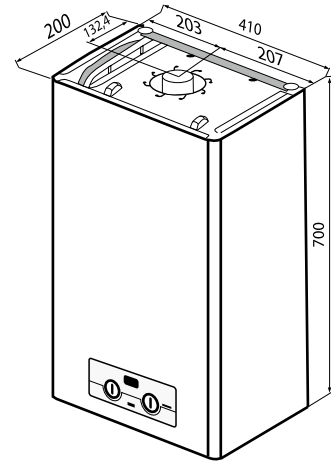
JAGUAR 11 / JAGUAR 24



LYNX 11 / LYNX 24



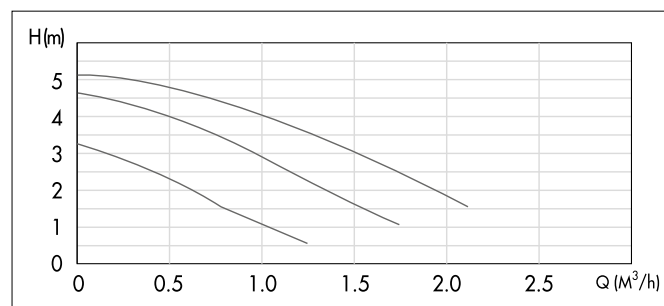
LYNX 28



ЦИФРОВОЕ ОБОЗНАЧЕНИЕ
■ НЕГОРЮЧИЙ МАТЕРИАЛ

Расстояние от газопроводов, прокладываемых открыто и в полу внутри помещений, до строительных конструкций, технологического оборудования и трубопроводов другого назначения следует принимать из условия обеспечения возможности монтажа, осмотра и ремонта газопроводов.

1.6. Характеристики насоса



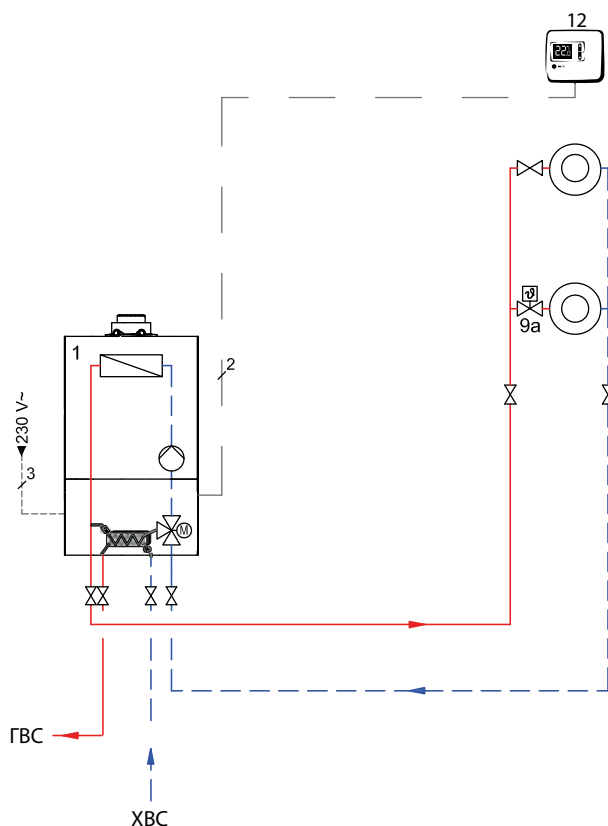
1.7. Технические характеристики

			JAGUAR 11	JAGUAR 24
Производительность				
Номинальная тепловая мощность (макс)		кВт	12	25.3
Минимальная тепловая мощность (мин)		кВт	10.5	10.5
Номинальная тепловая нагрузка (макс)		кВт	11	23.5
Минимальная тепловая нагрузка (мин)		кВт	9.2	9.2
Тепловая нагрузка (макс) в режиме ГВС		кВт	25.5	25.5
Тепловая производительность (макс.) в режиме ГВС		кВт	23.5	23.5
КПД (макс 80-60С)		%	88.2	93
КПД (мин 80-60С)		%	88	88
КПД (479С)		%	90.2	90.2
Топливная горелка				
Теплообразующая способность (15°С -1013 мбар)	Природный газ(G20)	мДж/м ³	34.02	34.02
	Бутан (G30)	мДж/кг	116.09	116.09
	Пропан (G31)	мДж/кг	88.00	88.00
Давление газа на входе	Природный газ(G20)	мбар (кПа)	13-20 (1.3-2.0)	13-20 (1.3-2.0)
	Бутан (G30)	мбар (кПа)	30 (3.0)	30 (3.0)
	Пропан (G31)	мбар (кПа)	37 (3.7)	37(3.7)
Расход газа	Природный газ(G20)	м ³ /час (13-20 мбар)	1.39-1.26	2.73-1.14
	Расход газа в режиме ГВС (природный, 20 мбар)	м ³ /час (13-20 мбар)	2.73-1.14	2.73-1.14
	Бутан (G30)	кг/ч (30 мбар)	0.38-0.440	1.024-0.440
	Расход расхода газа в режиме ГВС (сжиженный газ ПБ, 30 мбар)	кг/ч (30 мбар)	1.024-0.440	1.024-0.440
	Пропан (G31)	кг/ч (37 мбар)	0.55-0.440	1.024-0.440
Давление топлива на форсунках (мин-макс)	Природный газ(G20)	мбар (13-20 мбар)	3.0-2.3	2.3-12.2
	Давление газа на соплах в режиме ГВС (природный, 13 мбар)	мбар	2.3-12.2	2.3-12.2
	Бутан (G30)	мбар	5.0-6.0	5.0-27.8
	Давление газа на соплах в режиме ГВС (сжиженный газ ПБ, 30 мбар)	мбар	5.0-27.8	5.0-27.8
	Пропан (G31)	мбар	6.5-8.2	6.5-35.8
Диаметр инжектора	Природный газ(G20)	Ø мм (13-20 мба)	1.30	1.30
	Бутан (G30)	Ø мм	0.79	0.79
	Пропан (G31)	Ø мм	0.79	0.79
Форсунка		N	11	11
Категория газа			II2H3+, II2E3B/P, II2E+3+, II2H3B/P, II2HM3+	
Газовое соединение		Ø	3/4"	
Отвод продуктов сгорания				
Массовый расход продуктов сгорания	макс	г/ч	14.04	14.04
	мин	г/ч	13.89	13.89
Температура продуктов сгорания	макс	к	106.7	106.7
	мин	ас	94.3	94.3
Диаметр воздуховода		мм	100/80	

			JAGUAR 11	JAGUAR 24
Диаметр дымоотводящего патрубка		мм	60/80	
Дроссельная шайба вентилятора		мм	37.0	
Тип подсоединения дымохода			C12-C32-C42-C52-C62-C82-B22-B22P	
Максимальная длина систем дымоходов/воздуховодов			60/100 мм - 5.0м (C12)	
			60/100 - 5.5м (C32-C42)	
			80/125 - 5.5м (C32-C42)	
			80/80 мм - 15м (C42-C52-C82-B22-B22P)	
Отопление (CH)				
Установленный диапазон температур			30-85	
Допустимый объем системы отопления без установки дополнительного расширительного бака (75°C)		л	140	
Максимальное рабочее давление		бар	3 (мин 0.8)	
Предустановленное давление расширительного бака		бар	1.0 (±0.2)	
Объем расширительного бака		л	7 (±0.5)	
Подсоединение подающей линии СО		∅	3/4"	
Подсоединение обратной линии СО		∅	3/4"	
Вода(DWH)				
Установленный диапазон температур			30-64	
Номинальный расход воды (ΔT: 30°C)		л/сек.	10.7 (±960.5)	10.7 (±960.5)
Максимальное давление		бар	8	
Минимальное давление		бар	0.25	
Подсоединение холодной воды		∅	1/2"	
Подсоединение горячей воды		∅	1/2"	
Электрические характеристики				
Напряжение- Частота			220-240В 50 Гц	
Класс электрической защиты			IPX4D	
Мощность		Вт	98	98
Размеры				
Размеры	Упакованный	мм	335×460×745	335×460×745
Размеры	Неупакованный	мм	280×410×700	280×410×700
Вес	Брутто	кг	32	32
Вес	Нетто	кг	29.5	29.5

2. Гидравлические схемы

Пример 1

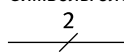


ВНИМАНИЕ!

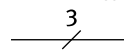
На рисунке представлена принципиальная схема!
Она не заменяет профессионального проектирования!

- 1 Котел Ягуар 11/24 JTV; Lynx 11, 24, 28HK
- 9a Вентиль независимой регулировки температуры в помещениях (термостатич./электроприв.)
- 12 Комнатный регулятор

Символы электрических соединений



Двухжильная низковольтная электрическая проводка для подключения датчиков и шины eBus.



Трёхжильная проводка (L, N, PE), сетевое напряжение переменного тока 230В. К примеру, для подключения насоса или котла.

Описание системы

- Газовый двухконтурный настенный аппарат Рысь, Ягуар
- Комнатный регулятор Exacontrol
- 1 прямой контур отопления
- Приготовление ГВС во вторичном теплообменнике

Указания по проектированию

Представленная схема системы отопления применяется в случае прямого подключения контура отопления к отопительному аппарату. Насос котла обеспечивает циркуляцию теплоносителя-воды в системе отопления

Управление температурой в помещении с помощью регулятора Exacontrol

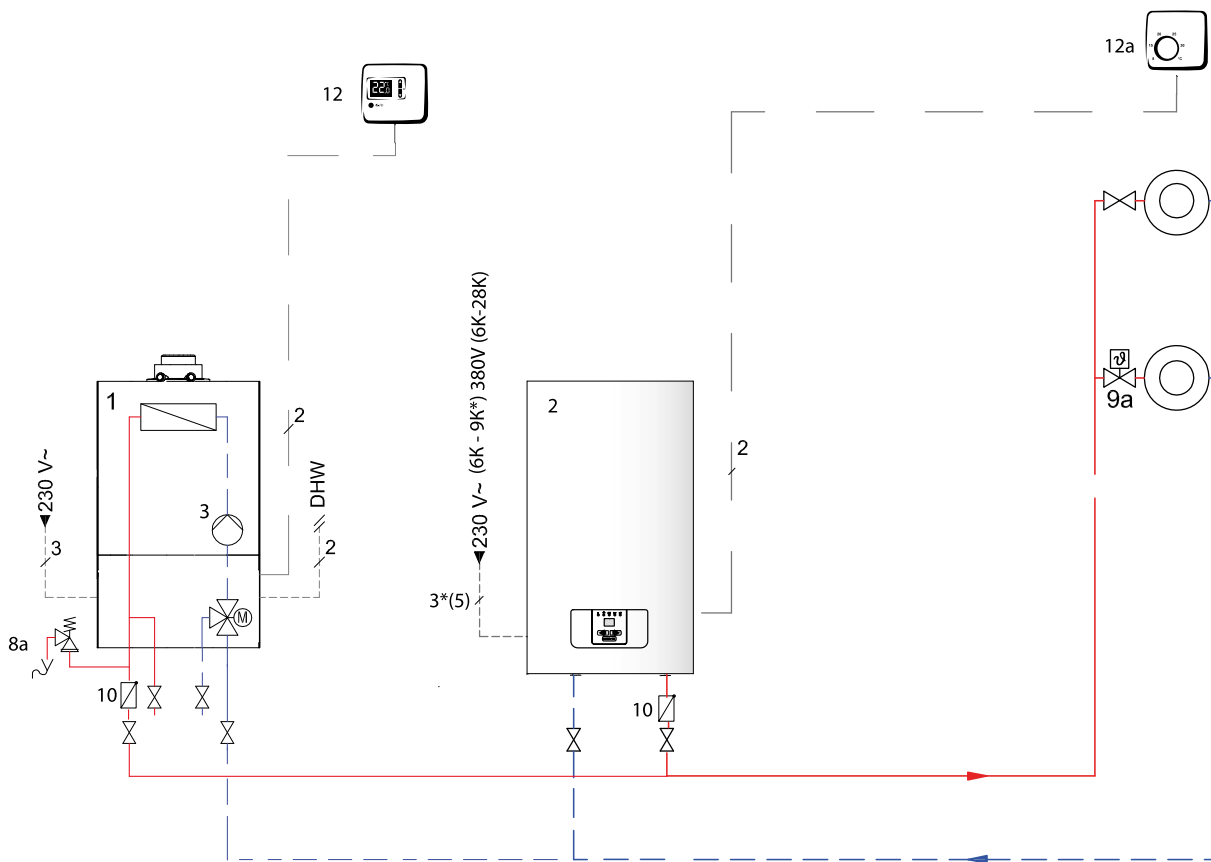
При проектировании системы отопления необходимо определить необходимый объём расширительного бака системы отопления. При превышении объёма встроенного расширительного бака котла необходим внешний расширительный бак.

Следует знать гидравлическое сопротивление всей системы и проверить соотношение с остаточным напором насоса для определения работоспособности системы

Подберите комплектацию системы дымоходов/воздуховодов, исходя из архитектуры здания, местоположения котельной и максимальной эквивалентной длины выбранного варианта системы (см. «системы дымоходов/воздуховодов»).

№	Наименование	Кол.	Заказной номер
1	Котел Ягуар 11,24 JTV; Lynx 11,24,28HK	1	см.каталог
9a	Вентиль независимой регулировки температуры в помещениях (термостатич./электроприв.)	1	заказывается отдельно
12	Комнатный регулятор Exacontrol	1	0020159367

Пример 2. Комбинация настенного газового котла Рысь НК, Ягуар и резервного электродкотла Скат



ВНИМАНИЕ!

На рисунке представлена принципиальная схема! Она не заменяет профессионального проектирования!

- 1 Котел Рысь НК, Ягуар (в качестве основного котла)
- 2 Электродкотел 6-28КСкат (в качестве резервного котла)
- 3 Котловой насос
- 8a Группа безопасности котла (встроена в котел)
- 9a Вентиль независимой регулировки температуры в помещениях (термостатич./электроприв.)
- 10 Обратный клапан
- 12 Комнатный регулятор основного котла
- 12a Комнатный регулятор резервного котла

Символы электрических соединений

- 2 Двухжильная низковольтная электрическая проводка для подключения комнатного регулятора.
- 3 Трехжильная проводка (L, N, PE), сетевое напряжение переменного тока 230В. К примеру, для подключения насоса или котла 6-9К.
- 5 Пятижильная проводка (L1, L2, L3, N, PE), сетевое напряжение переменного тока 380В. Для подключения котла.

Описание системы

- Электродкотел Скат (в качестве резервного)
- Газовый настенный котел Protherm (в качестве основного)
- 1 прямой контур отопления
- Комнатный регулятор Exacontrol 7
- Комнатный регулятор Exabasic (для резервного котла)

Указания по проектированию

Резервный электродкотел применяется для поддержания работоспособности системы отопления в случае аварийной остановки основного газового котла.

Представленная схема системы отопления применяется только в случае переменной работы котлов.

Одновременная работа газового котла и электродкотла запрещена.

Управление включением резервного котла, при неисправности основного газового котла, организовано с помощью комнатного регулятора, по температуре в помещении.

При проектировании системы отопления необходимо определить необходимый объём расширительного бака системы отопления. При превышении объёма встроенного расширительного бака котла необходим внешний расширительный бак.

Следует знать гидравлическое сопротивление всей системы и проверить соотношение с остаточным напором насоса для определения работоспособности системы

№	Наименование	Кол.	Заказной номер/примечание
1	Котел газовый Рысь НК, Ягуар	1	см. каталог
2	Котел Скат 6-28К	1	см. каталог
3	Котловой насос	1	в составе котла
8a	Группа безопасности котла	1	в составе котла
10	Обратный клапан	1	заказывается отдельно монтажной организацией
9a	Вентиль независимой регулировки температуры в помещениях (термостатич./электроприв.)	1	заказывается отдельно монтажной организацией
12	Комнатный регулятор Exacontrol 7	1	0020170571
12a	Комнатный регулятор Exabasic	1	6195

| РЫСЬ НК

1. Техническое описание

Настенные газовые двухконтурные котлы мощностью 11, 24, 28 кВт для отопления и приготовления горячей воды в стальном пластинчатом теплообменнике.

Предназначены для установки в квартирах, жилых домах и дачных домиках. Котлы относятся к отопительным приборам повышенной комфортности, отличаются удобством в использовании и обслуживании.

Модели 11НК, 24НК, 28НК предполагает применение коаксиальной системы отходящих газов, что позволяет устанавливать ее в помещениях, где нет стационарного дымохода или его устройство сильно затруднено или невозможно в силу различных причин.

Котлы разработаны немецкими инженерами для систем поквартирного отопления и водоснабжения и максимально адаптированы к эксплуатации в России. Нетребовательны к качеству воды и устойчиво работают при минимальном давлении газа



1.1. Обзор обозначений

Расшифровка обозначения типа котла

Лynx 11НК, 24НК, 28НК

Рысь – настенный газовый неконденсационный котел

Изделие	Камера сгорания	Количество контуров	Мощность	артикульный номер
Лynx 11	закрытая	два	11 (24) кВт	0010016518
Лynx 24	закрытая	два	24 (24) кВт	0010015239
Лynx 28	закрытая	два	28 (28) кВт	0010015363

1.2. Техническое оснащение

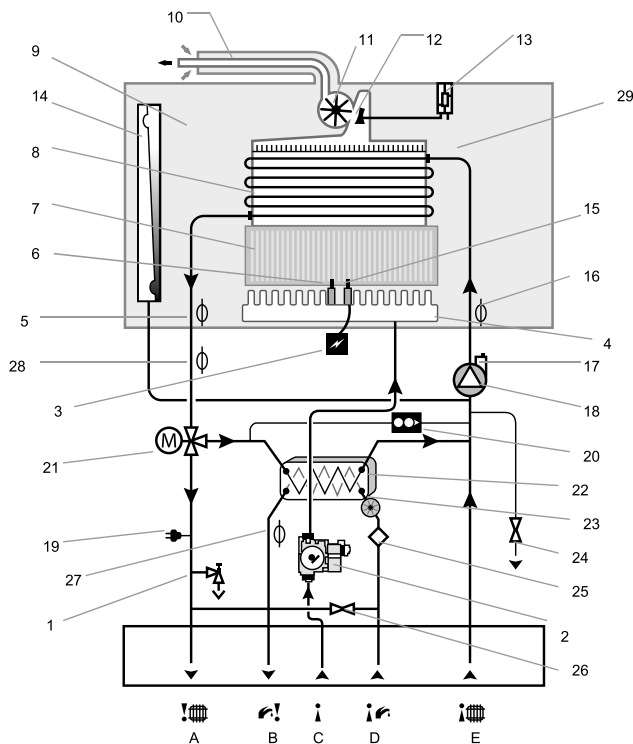


Двухконтурный с закрытой камерой сгорания

- Двухконтурные газовые котлы
- Закрытая камера сгорания
- Мощность 11, 24, 28 кВт (на отопление)
- КПД 90,2%
- Автоматическая модуляция пламени горелки
- Независимое регулирование тепловых нагрузок контуров системы отопления и горячего водоснабжения
- Медный теплообменник контура отопления
- Теплообменник контура горячего водоснабжения из нержавеющей стали
- Приготовление горячей воды до 10,7 л/мин. (при $\Delta t = 30^{\circ}\text{C}$)
- Управление котлом при помощи встроенного микропроцессора
- Автоматическая диагностика работы котла
- Жидкокристаллический дисплей
- Контроль наличия пламени
- Защита от замерзания
- Защита от перегрева
- Система антиблокировки циркуляционного насоса
- Контроль тяги в дымоходе
- Встроенный подпитывающий вентиль для заполнения системы отопления
- Встроенный циркуляционный насос с автоматическим воздухоотводчиком

Функциональная схема

Закрытая камера сгорания, двухконтурный



1. Предохранительный клапан (3 бар)
2. Газовый клапан
3. Трансформатор розжига
4. Горелка
5. NTC – датчик подающей линии
6. Электрод ионизации
7. Камера сгорания
8. Первичный теплообменник
9. Камера разряжения
10. Дымоход
11. Вентилятор
12. Трубка Пито
13. Прессостат (Pr)
14. Расширительный бак
15. Электроды розжига
16. NTC – датчик обратной линии
17. Автоматический воздухоотводчик насоса
18. Насос
19. Датчик давления (Sp)
20. Байпас
21. 3-ходовой клапан
22. Вторичный теплообменник
23. Аквасенсор ГВС
24. Сливной вентиль
25. Фильтр холодной воды
26. Вентиль подпитки
27. NTC-Датчик ГВС
28. STB-Датчик перегрева подающей линии
29. STB-Датчик перегрева первичного теплообменника

- A. Подающая линия
- B. Выход горячей воды
- C. Подключение газа
- D. Подключение холодной воды
- E. Обратная линия

1.3. Комплект поставки

Котёл Ягуар

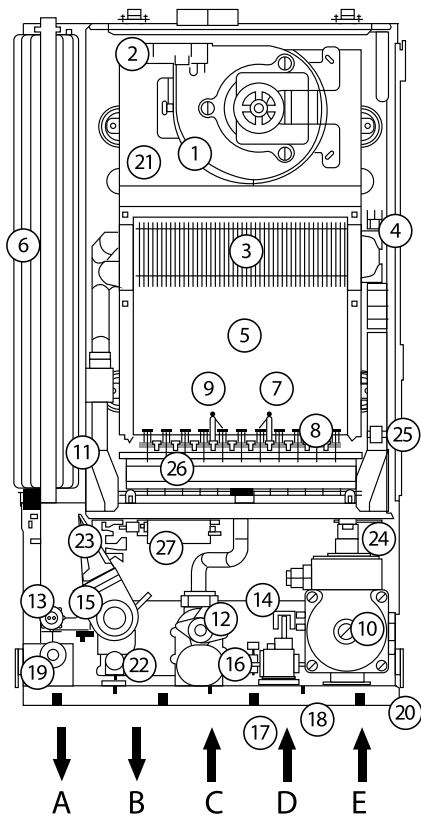
Количество	Название
1	Котел, монтажная планка, монтажный шаблон. Руководство по монтажу и техническому обслуживанию. Паспорт изделия, список сервисных организаций.

Котёл Рысь

Количество	Название
1	Котел, монтажная планка, монтажный шаблон. Руководство по монтажу и техническому обслуживанию. Паспорт изделия, список сервисных организаций

1.4. Конструкция котла

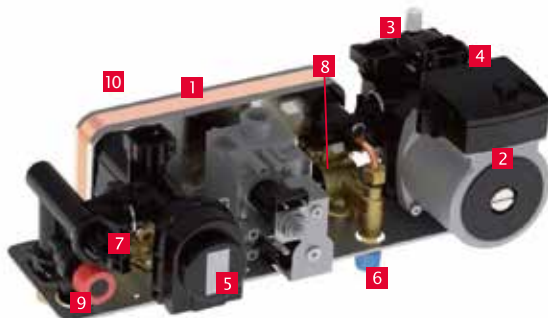
С закрытой камерой сгорания



1. Вентилятор
2. Прессостат
3. Первичный теплообменник
4. Аварийный термостат
5. Камера сгорания
6. Расширительный бак
7. Электрод ионизации
8. Горелка
9. Электрод розжига
10. Насос
11. Датчик температуры подающей линии
12. Газовый клапан
13. Реле низкого давления
14. Вторичный теплообменник
15. Трехходовой клапан
16. Датчик расхода воды
17. Фильтр контура горячей бытовой воды
18. Подпиточный клапан
19. Предохранительно-сбросной клапан
20. Сливной вентиль
21. Вытяжной колпак с вентилятором
22. Датчик температуры ГВС
23. Ограничительный термостат (98°C)
24. Автоматический воздухоотводчик
25. Датчик температуры обратной линии
26. Горелка
27. Трансформатор розжига

- A. Подающий трубопровод системы отопления (22 мм)
- B. Выход ГВС (15 мм)
- C. Подвод газа (22 мм)
- D. Вход холодной воды (15 мм)
- E. Обратный трубопровод системы отопления (22 мм)

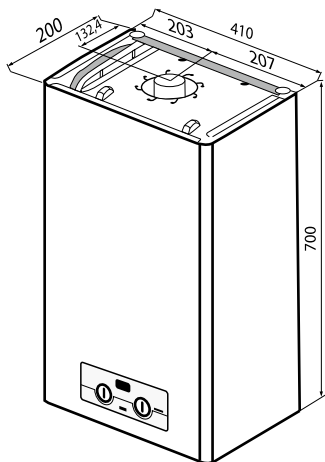
Гидроблок



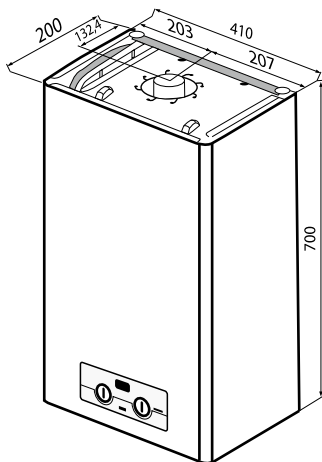
1. Пластинчатый теплообменник
2. Насос
3. Автоматический воздухоотводчик
4. Выход насоса
5. Трехходовой клапан
6. Подпиточный вентиль
7. Датчик давления
8. Датчик расхода ГВС
9. Предохранительный клапан
10. Пластинчатый теплообменник

1.5. Гидравлические подключения и размеры для подключения

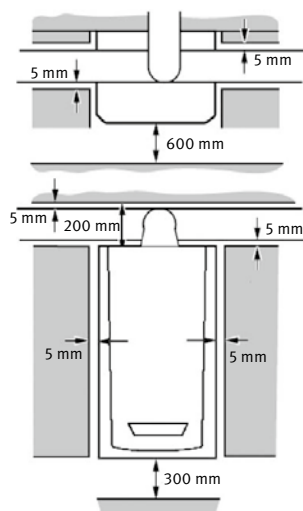
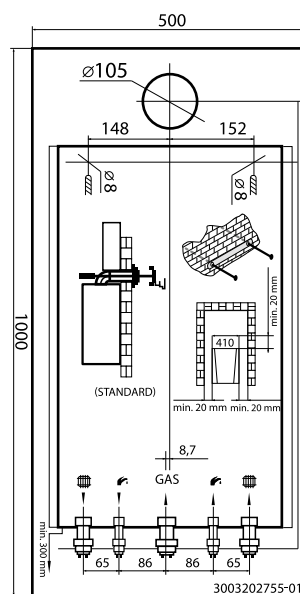
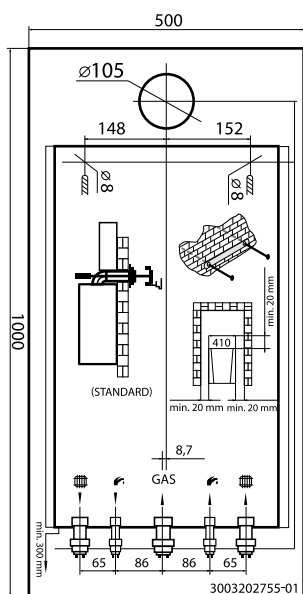
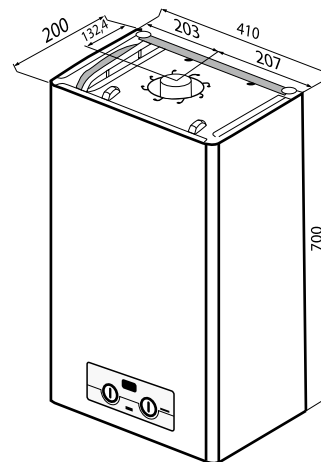
JAGUAR 11 / JAGUAR 24



LYNX 11 / LYNX 24



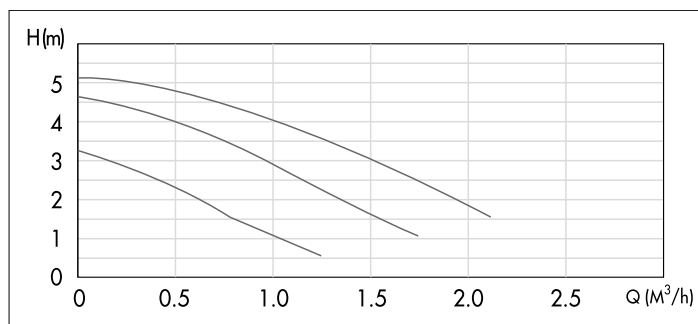
LYNX 28



ЦИФРОВОЕ ОБОЗНАЧЕНИЕ
■ НЕГОРЮЧИЙ МАТЕРИАЛ

Расстояние от газопроводов, прокладываемых открыто и в полу внутри помещений, до строительных конструкций, технологического оборудования и трубопроводов другого назначения следует принимать из условия обеспечения возможности монтажа, осмотра и ремонта газопроводов.

1.6. Характеристики насоса



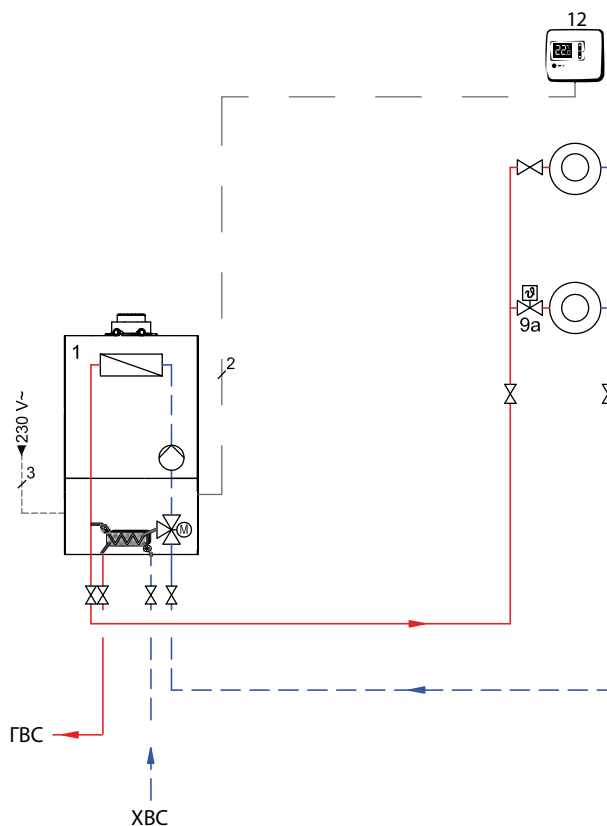
1.7. Технические характеристики

			LYNX 11	LYNX 24	LYNX 28
Производительность					
Номинальная тепловая мощность (макс)		кВт	12	25.3	29.1
Минимальная тепловая мощность (мин)		кВт	10.5	10.5	13
Номинальная тепловая нагрузка (макс)		кВт	11	23.5	27
Минимальная тепловая нагрузка (мин)		кВт	9.2	9.2	11.3
Тепловая нагрузка (макс) в режиме ГВС		кВт	25.5	25.5	29.1
Тепловая производительность (макс.) в режиме ГВС		кВт	23.5	23.5	27
КПД (макс 80-60С)		%	88.2	93	92.9
КПД (мин 80-60С)		%	88	88	
КПД (47С)		%	90.2	90.2	90.3
Топливная горелка					
Теплообразующая способность (15°С - 1013 мбар)	Природный газ(G20)	МДж/м³	34.02	34.02	34.02
	Бутан (G30)	МДж/кг	116.09	116.09	116.09
	Пропан (G31)	МДж/кг	88.00	88.00	88.00
Давление газа на входе	Природный газ(G20)	мбар (кПа)	13-20 (1.3-2.0)	13-20 (1.3-2.0)	13-20 (1.3-2.0)
	Бутан (G30)	мбар (кПа)	30 (3.0)	30 (3.0)	30 (3.0)
	Пропан (G31)	мбар (кПа)	37(3.7)	37 (3.7)	37 (3.7)
Расход газа	Природный газ(G20)	м³/час (13-20 мбар)	1.39-1.26	2.73-1.14	3.079-1.376
	Расход газа в режиме ГВС (природный, 20 мбар)	м³/час (13-20 мбар)	2.73-1.14	2.73-1.14	3.079-1.376
	Бутан (G30)	кг/ч (30 мбар)	0.38-0.440	1.024-0.440	2.26-1.009
	Расход расход газа в режиме ГВС (сжиженный газ ПБ, 30 мбар)	кг/ч (30 мбар)	1.024-0.440	1.024-0.440	2.26-1.009
	Пропан (G31)	кг/ч (37 мбар)	0.55-0.440	1.024-0.440	2.26-1.009
Давление топлива на форсунках (мин-макс)	Природный газ(G20)	мбар (13-20 мбар)	3.0-2.3	2.3-12.2	2.6-14.0
	Давление газа на соплах в режиме ГВС (природный, 13 мбар)	мбар	2.3-12.2	2.3-12.2	2.6-14.0
	Бутан (G30)	мбар	5.0-6.0	5.0-27.8	7.6-34.8
	Давление газа на соплах в режиме ГВС (сжиженный газ ПБ, 30 мбар)	мбар	5.0-27.8	5.0-27.8	7.6-34.8
	Пропан (G31)	мбар	6.5-8.2	6.5-35.8	7.6-34.8
Диаметр инжектора	Природный газ(G20)	Ø мм (13-20 мба)	1.30	1.30	1.25
	Бутан (G30)	Ø мм	0.79	0.79	0.79
	Пропан (G31)	Ø мм	0.79	0.79	0.79
Форсунка		N	11	11	13
Категория газа			II2H3+, II-E3B/P, II2E+3+, II2H3B/P, II2HM3+		
Газовое соединение		Ø		3/4"	
Отвод продуктов сгорания					
Массовый расход продуктов сгорания	макс	г/ч	14.04	14.04	15.8
	мин	г/ч	13.89	13.89	15.56
Температура продуктов сгорания	макс	°С	106.7	106.7	116.5
	мин	°С	94.3	94.3	101.3

		LYNX 11	LYNX 24	LYNX 28	
Диаметр воздуховода	мм	100/80			
Диаметр дымоотводящего патрубка	мм	60/80			
Дроссельная шайба вентилятора	мм	37.0			
Тип подсоединения дымохода		C12-C32-C42-C52-C62-C82-B22-B22P			
Максимальная длина систем дымоходов/воздуховодов		60/100 мм - 5.0м (C12)			
		60/100 - 5.5м (C32-C42)			
		80/125 - 5.5м (C32-C42)			
		80/80 мм - 15м (C42-C52-C82-B22-B22P)			
Отопление (CH)					
Установленный диапазон температур	°C	30-85			
Допустимый объем системы отопления без установки дополнительного расширительного бака (75°C)	л	140			
Максимальное рабочее давление	бар	3 (мин 0.8)			
Предустановленное давление расширительного бака	бар	1.0 (±0.2)			
Объем расширительного бака	л	7 (±0.5)			
Подсоединение подающей линии СО	∅	3/4"			
Подсоединение обратной линии СО	∅	3/4"			
Вода (DWH)					
Установленный диапазон температур		30-64			
Номинальный расход воды (ДТ:30С)	л/сек.	10.7 (±%0.5)	10.7 (±%0.5)	12.7 (±%0.5)	
Максимальное давление	бар	8			
Минимальное давление	бар	0.25			
Подсоединение холодной воды	∅	1/2"			
Подсоединение горячей воды	∅	1/2"			
Электрические характеристики					
Напряжение-Частота		220-240В 50 Гц			
Класс электрической защиты		IPX4D			
Мощность	Вт	98	98	98	
Размеры					
Размеры	Упакованный	мм	335×460×745	335×460×745	340×500×752
Размеры	Неупакованный	мм	280×410×700	280×410×700	280×444×700
Вес	Брутто	кг	32	32	35.5
Вес	Нетто	кг	29.5	29.5	33

2. Гидравлические схемы

Пример 1

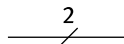


ВНИМАНИЕ!

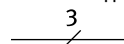
На рисунке представлена принципиальная схема!
Она не заменяет профессионального проектирования!

- 1 Котел Ягуар 11/24 JTV; Lynx 11, 24, 28НК
- 9a Вентиль независимой регулировки температуры в помещениях (термостатич./электроприв.)
- 12 Комнатный регулятор

Символы электрических соединений



Двухжильная низковольтная электрическая проводка для подключения датчиков и шины eBus.



Трёхжильная проводка (L, N, PE), сетевое напряжение переменного тока 230В. К примеру, для подключения насоса или котла.

Описание системы

- Газовый двухконтурный настенный аппарат Рысь, Ягуар
- Комнатный регулятор Exacontrol
- 1 прямой контур отопления
- Приготовление ГВС во вторичном теплообменнике

Указания по проектированию

Представленная схема системы отопления применяется в случае прямого подключения контура отопления к отопительному аппарату. Насос котла обеспечивает циркуляцию теплоносителя-воды в системе отопления

Управление температурой в помещении с помощью регулятора Exacontrol

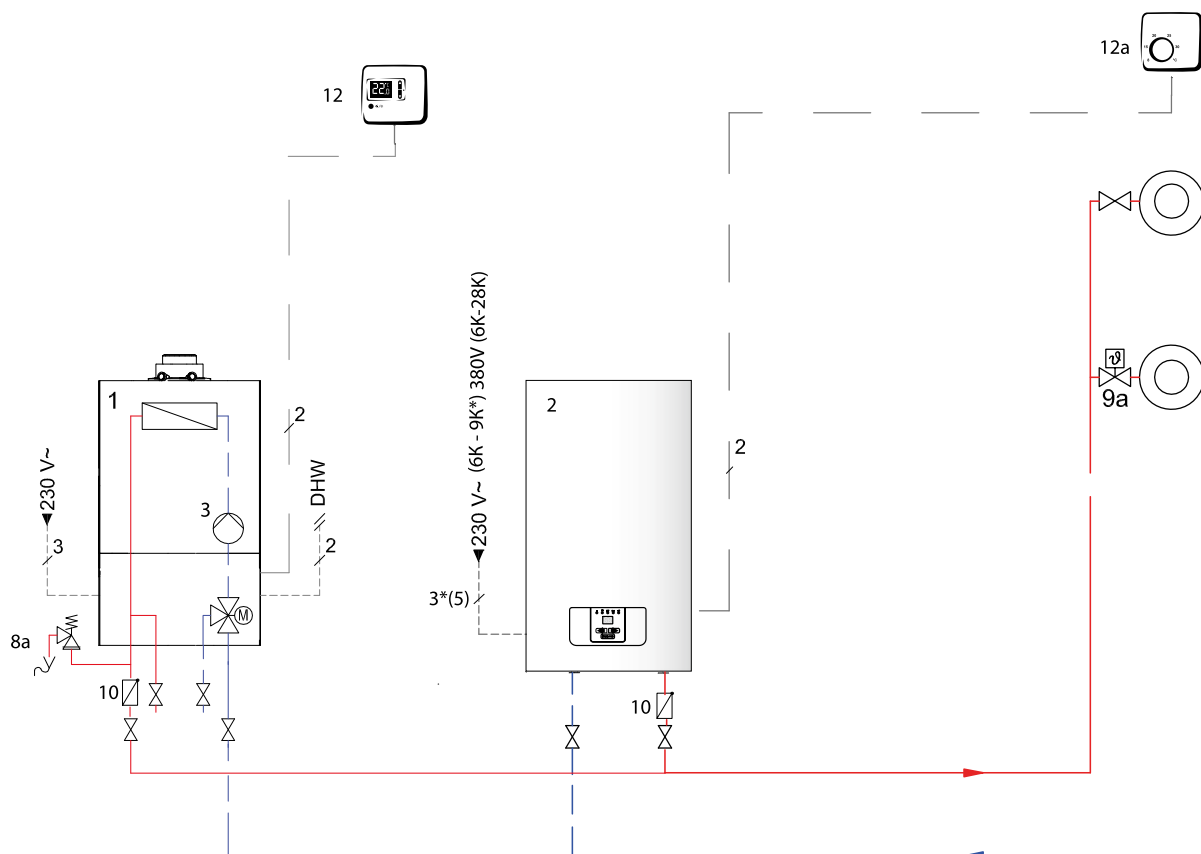
При проектировании системы отопления необходимо определить необходимый объём расширительного бака системы отопления. При превышении объёма встроенного расширительного бака котла необходим внешний расширительный бак.

Следует знать гидравлическое сопротивление всей системы и проверить соотношение с остаточным напором насоса для определения работоспособности системы

Подберите комплектацию системы дымоходов/воздуховодов, исходя из архитектуры здания, местоположения котельной и максимальной эквивалентной длины выбранного варианта системы (см. «системы дымоходов/воздуховодов»).

№	Наименование	Кол.	Заказной номер
1	Котел Ягуар 11,24 JTV; Lynx 11,24,28НК	1	см.каталог
9a	Вентиль независимой регулировки температуры в помещениях (термостатич./электроприв.)	1	заказывается отдельно
12	Комнатный регулятор Exacontrol	1	0020159367

Пример 2. Комбинация настенного газового котла Рысь НК, Ягуар и резервного электродкотла Скат



ВНИМАНИЕ!

На рисунке представлена принципиальная схема! Она не заменяет профессионального проектирования!

- 1 Котел Рысь НК, Ягуар (в качестве основного котла)
- 2 Электродкотел 6-28КСкат (в качестве резервного котла)
- 3 Котловой насос
- 8a Группа безопасности котла (встроена в котел)
- 9a Вентиль независимой регулировки температуры в помещениях (термостатич./электроприв.)
- 10 Обратный клапан
- 12 Комнатный регулятор основного котла
- 12a Комнатный регулятор резервного котла

Символы электрических соединений

- 2 Двухжильная низковольтная электрическая проводка для подключения комнатного регулятора.
- 3 Трехжильная проводка (L, N, PE), сетевое напряжение переменного тока 230В. К примеру, для подключения насоса или котла 6-9К.
- 5 Пятижильная проводка (L1, L2, L3, N, PE), сетевое напряжение переменного тока 380В. Для подключения котла.

Описание системы

- Электродкотел Скат (в качестве резервного)
- Газовый настенный котел Protherm (в качестве основного)
- 1 прямой контур отопления
- Комнатный регулятор Exacontrol 7
- Комнатный регулятор Exabasic (для резервного котла)

Указания по проектированию

Резервный электродкотел применяется для поддержания работоспособности системы отопления в случае аварийной остановки основного газового котла.

Представленная схема системы отопления применяется только в случае переменной работы котлов.

Одновременная работа газового котла и электродкотла запрещена.

Управление включением резервного котла, при неисправности основного газового котла, организовано с помощью комнатного регулятора, по температуре в помещении.

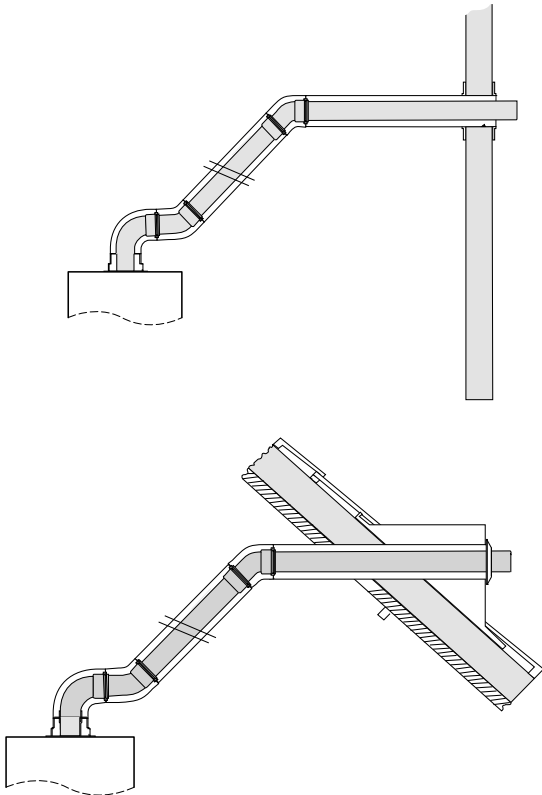
При проектировании системы отопления необходимо определить необходимый объём расширительного бака системы отопления. При превышении объёма встроенного расширительного бака котла необходим внешний расширительный бак.

Следует знать гидравлическое сопротивление всей системы и проверить соотношение с остаточным напором насоса для определения работоспособности системы

№	Наименование	Кол.	Заказной номер/примечание
1	Котел газовый Рысь НК, Ягуар	1	см. каталог
2	Котел Скат 6-28К	1	см. каталог
3	Котловой насос	1	в составе котла
8a	Группа безопасности котла	1	в составе котла
10	Обратный клапан	1	заказывается отдельно монтажной организацией
9a	Вентиль независимой регулировки температуры в помещениях (термостатич./электроприв.)	1	заказывается отдельно монтажной организацией
12	Комнатный регулятор Exacontrol 7	1	0020170571
12a	Комнатный регулятор Exabasic	1	6195

3. Системы дымоходов / воздуховодов

3.1. Горизонтальная концентрическая система дымохода / воздуховода Ø 60/100 через стену

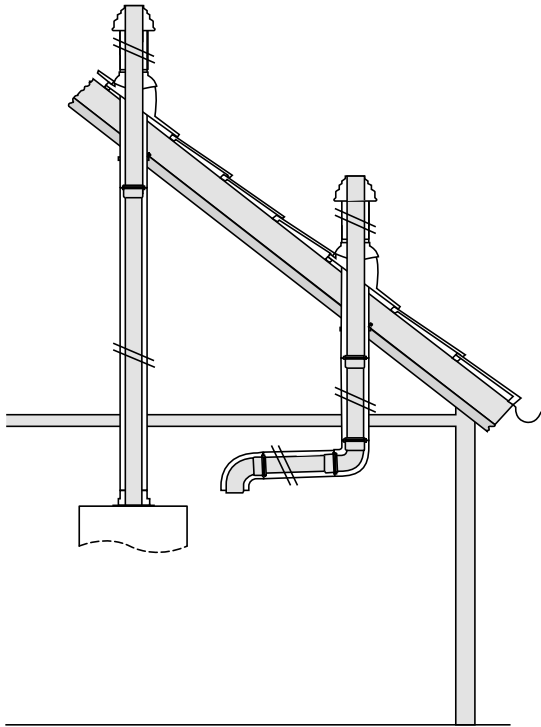
Используемая система дымохода / воздуховода	Назначение. Особенности применения
 <p data-bbox="220 1330 721 1373">Прямой дымоход / воздуховод без использования удлинений и конденсатоотводчика. Уклон 1° в сторону улицы.</p>	<p data-bbox="828 804 1386 846">Горизонтальная концентрическая система дымохода / воздуховода (Ø 60/100)</p> <ul data-bbox="828 848 1386 954" style="list-style-type: none"> - Применяется для прокладки дымохода / воздуховода через стену, с забором воздуха не из помещения - Сертифицированная система, состоящая из настенного котла и принадлежностей дымоходов / воздуховодов. <p data-bbox="1050 976 1165 996">ВНИМАНИЕ!</p> <p data-bbox="857 999 1358 1041">Монтаж производить согласно соответствующей инструкции по монтажу систем дымоходов / воздуховодов!</p>

Система	Макс, длина труб	Ягуар 11JTV, 24JTV, Рысь НК11, НК24, НК28
Горизонтальный проход через стену / крышу	макс, длина концентрической трубы ¹	5 метров

ВНИМАНИЕ: Дополнительные изменения направления системы дымохода / воздуховода уменьшают указанную максимальную эквивалентную длину труб L_{экв.}:
 Каждый отвод под углом 87° – на 1,0 м
 Каждый отвод под углом 45° – на 0,5 м

ПРИМЕЧАНИЕ: Проект системы дымохода / воздуховода подлежит согласованию в местных органах контроля, эксплуатации, учета и регистрации отопительного и водонагревательного оборудования.

3.2. Вертикальная концентрическая система дымохода/воздуховода Ø 60/100 через плоские и наклонные крыши

Используемая система дымохода/воздуховода	Назначение. Особенности применения
	<p>Вертикальный концентрический дымоход/воздуховод через плоские и наклонные крыши (Ø 60/100)</p> <ul style="list-style-type: none"> – Забор воздуха на горение не из помещения, с улицы – Сертифицированная система, состоящая из настенного котла и принадлежностей <p>ВНИМАНИЕ! Монтаж производить согласно соответствующей инструкции по монтажу систем дымоходов/воздуховодов!</p>

Система	Макс, длина труб	Ягуар 11JTV, 24JTV, Рысь НК11, НК24, НК28
Вертикальный проход через крышу	макс, длина концентрической трубы ¹	5 метров

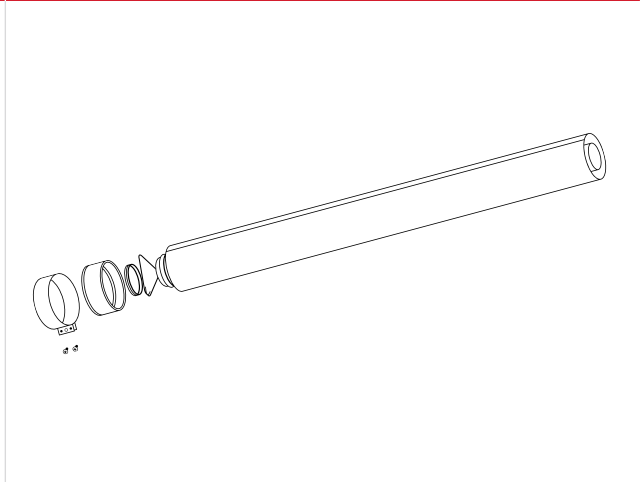
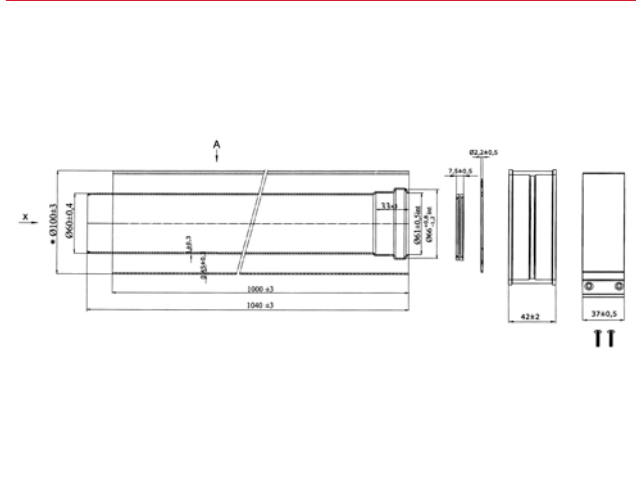
ВНИМАНИЕ: При установке в системе дымоходов дополнительных отводов будет уменьшаться длина трубы:
на каждый отвод 45° – на 0,5 м
на каждый отвод 90° – на 1,0 м

ПРИМЕЧАНИЕ: Проект системы дымохода/воздуховода подлежит согласованию в местных органах контроля, эксплуатации, учета и регистрации отопительного и водонагревательного оборудования.

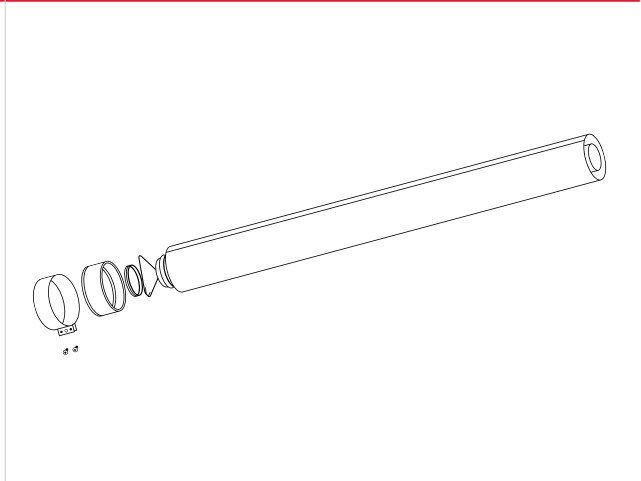
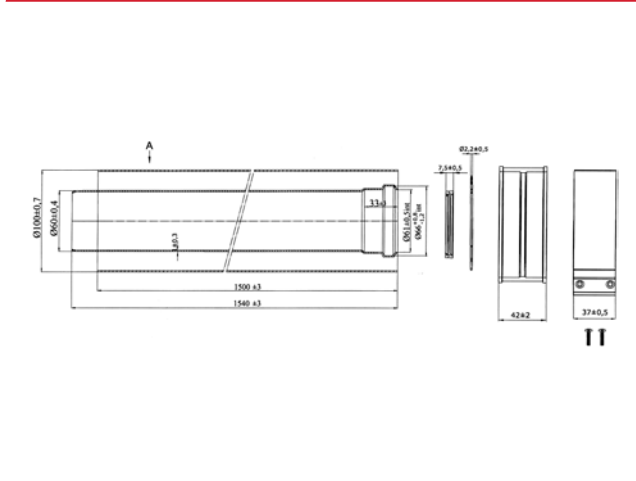
3.3. Элементы коаксиальных дымоходов 60/100 мм Ягуар JTV и Рысь НК

<p>Горизонтальная система 750 мм</p>	<p>3003202753</p>
<p>Горизонтальная система с инспекционными отверстиями, 750 мм</p>	<p>3003202754</p>
<p>Удлинитель, 0,5 м</p>	<p>3003200381</p>

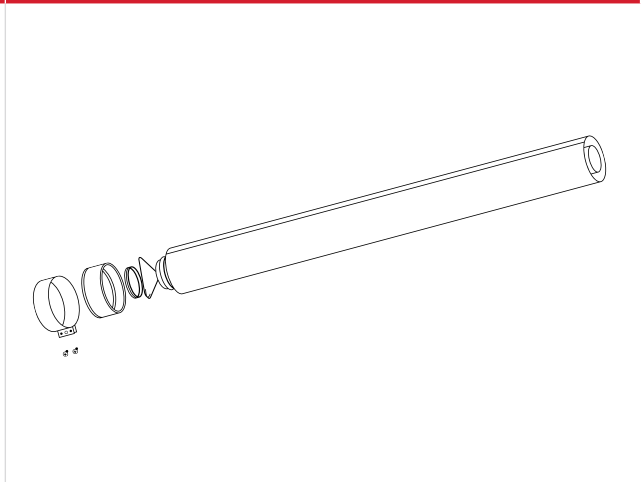
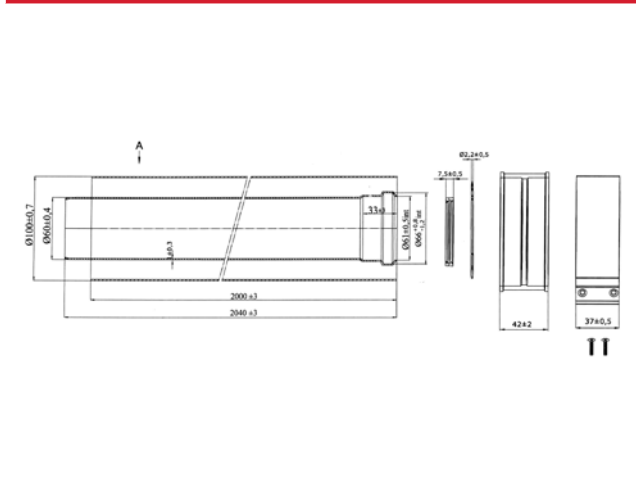
Удлинитель, 1 м **3003200382**



Удлинитель, 1,5 м **3003201476**

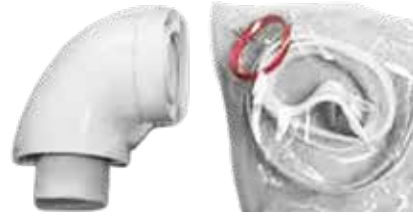
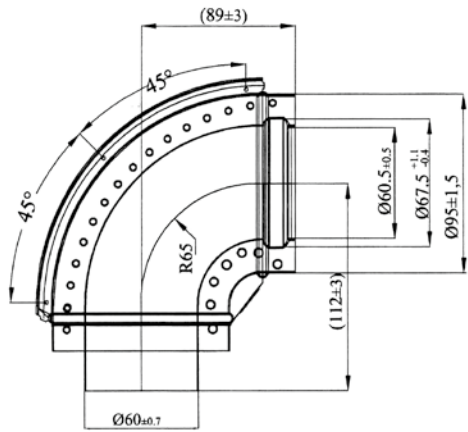


Удлинитель, 2 м **3003201477**



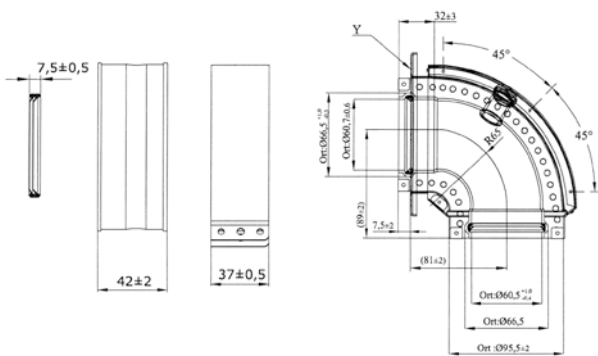
Колено, 90°

3003200383



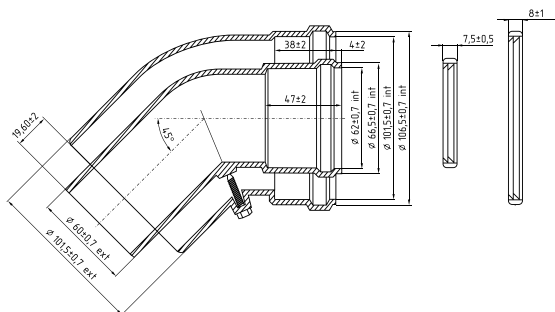
Колено с фланцем, 90°

3003202780



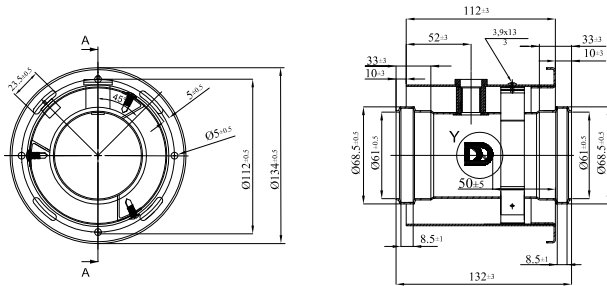
Колено, 45°

3003200384



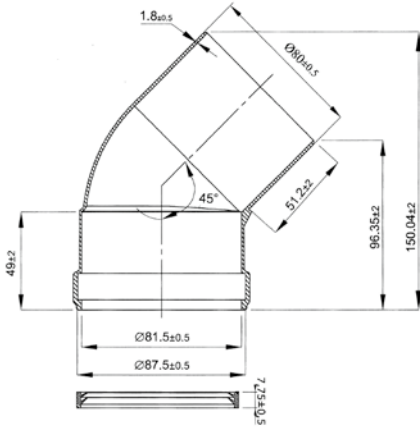
Вертикальный адаптер

3002186614



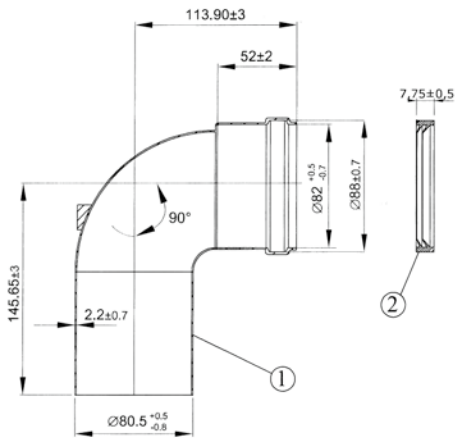
Колено, 45°

3003200574

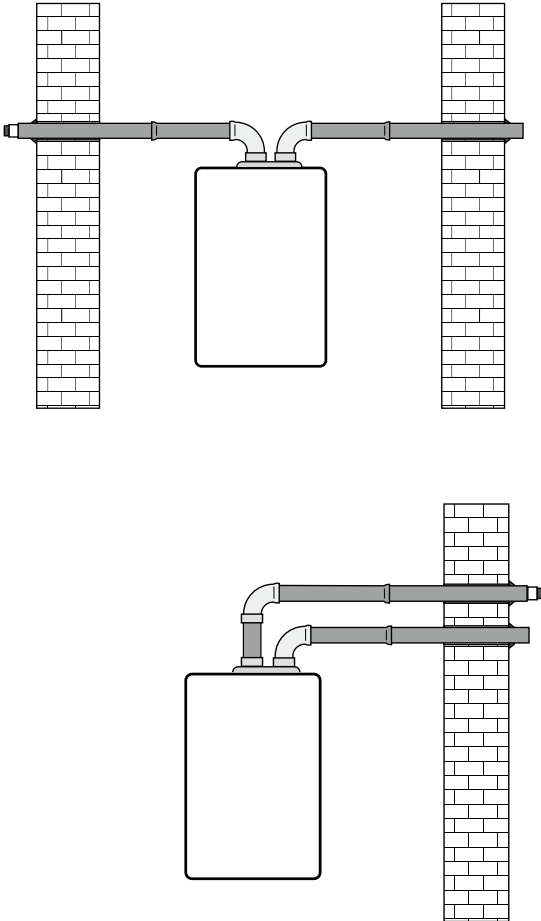


Колено, 90°

3003200575



3.4. Вариант раздельной системы дымохода/воздуховода с забором воздуха и отводом продуктов сгорания на фасад

Используемая система дымохода/воздуховода	Назначение. Особенности применения
	<p>Раздельная система дымоудаления Dn 80, Забор воздуха не из помещения:</p> <ul style="list-style-type: none"> - Подача воздуха на горение через наружную стену - Без забора воздуха на горение из помещения

Система	Макс, длина труб	Ягуар 11JTV, 24JTV, Рысь НК11, НК24, НК28
<ul style="list-style-type: none"> - Подача воздуха на горение через наружную стену - без забора воздуха из помещения 		15 + 15 метров

ВНИМАНИЕ: При установке в системе дымоходов дополнительных отводов будет уменьшаться длина трубы;

- на каждый отвод 45° – на 0,5 м
- на каждый отвод 90° – на 1,0 м

ПРИМЕЧАНИЕ: Проект системы дымохода/воздуховода подлежит согласованию в местных органах контроля, эксплуатации, учета и регистрации отопительного и водонагревательного оборудования.

3.5. Элементы раздельных дымоходов 80/80 мм Ягуар JTV, Рысь НК

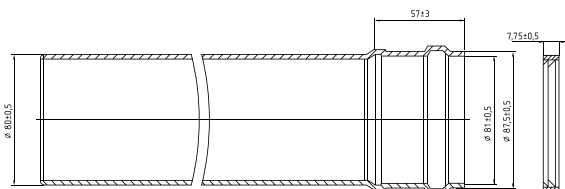
<p>Разделительный адаптер</p>	<p>3002186608</p>

<p>Труба концевая (воздухозабор) 0,9 м</p>	<p>3003200572</p>

<p>Труба концевая (газоотвод), 1 м</p>	<p>3003200573</p>

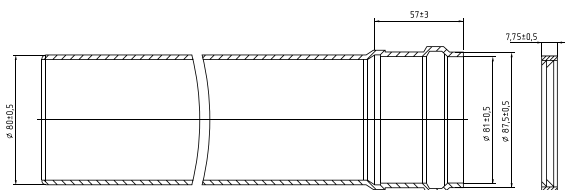
Труба-удлинитель, 1 м

3003200577

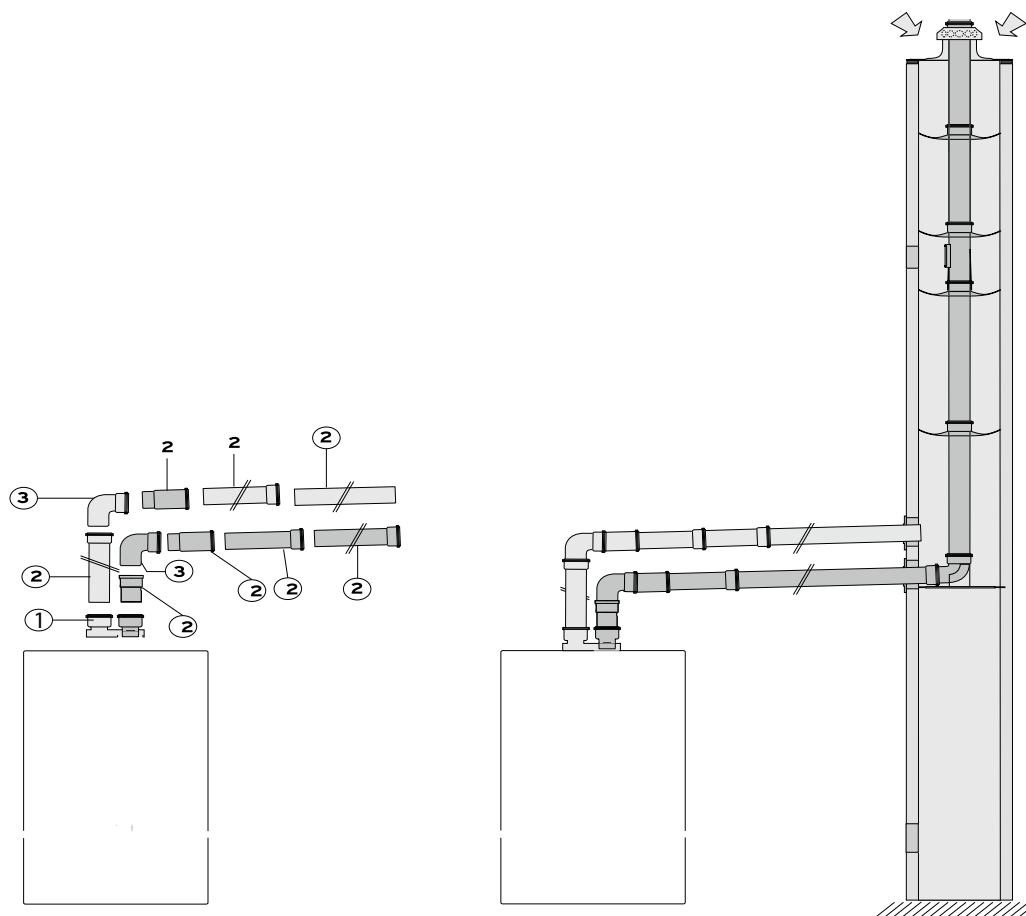


Труба-удлинитель, 2 м

3003200576



3.6. Вариант подключения системы Ø 80/80 к коллективному дымоходу с забором воздуха не из помещения через шахту или через стену для турбированных котлов Рысь НК, Ягуар JTV

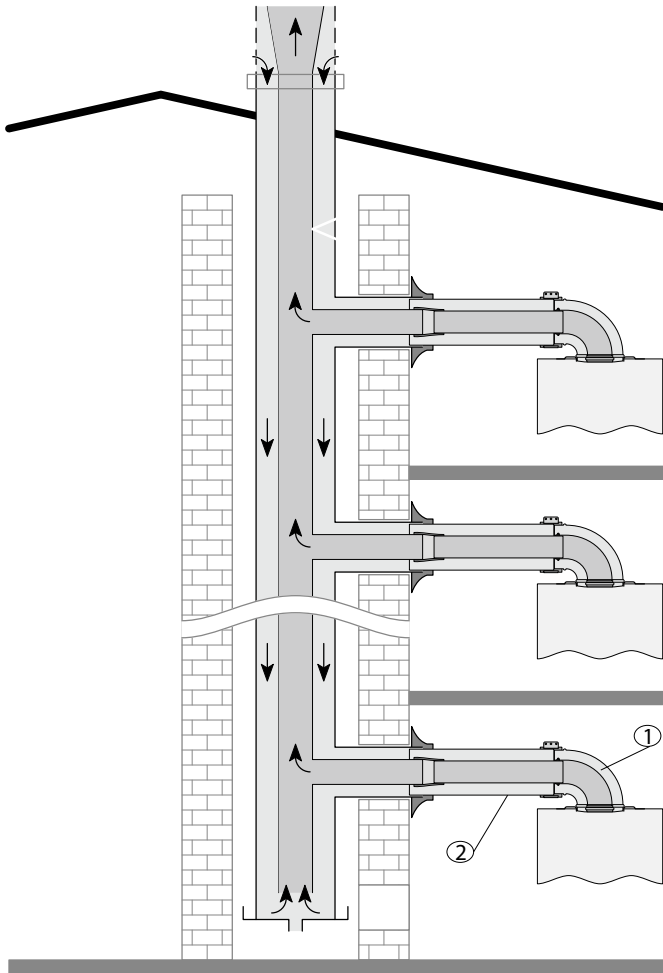


Принадлежности		Заказной номер
1	Разделительный адаптер Dп 80/80 мм	3002186608
2	Удлинительная труба Dп 80 мм	
	0,5 м (цвет: белая)	3003200578
	1,0 м (цвет: белая)	3003200577
	2,0 м (цвет: белая)	3003200576
3	Отвод 90° (цвет: белый)	3003200575

Данная иллюстрация приведена только в качестве примера.

При проектировании необходимо соблюдать рекомендации, приведенные в технической литературе Protherm, а также соответствующие местные требования и предписания.

3.7. Вариант подключения системы Ø 60/100 к коллективному дымоходу турбированных котлов Рысь НК, Ягуар JTV



Принадлежности		Заказной номер
1.	Отвод с фланцем 90°	3003200380
2.	Удлинительная труба	
	0,5 м	3003200381
	1,0 м	3003200382
	1,5 м	3003201476
	2 м	3003200383

| РЫСЬ конденс

1. Техническое описание

Конденсационные настенные газовые котлы мощностью для отопления и соответственно для приготовления горячей воды.

Технология использования скрытой теплоты конденсации позволяет экономно и более эффективно расходовать газ по сравнению с обычными котлами.

Предназначены для установки в квартирах, жилых домах и дачных домиках. Котлы относятся к отопительным приборам повышенной комфортности, отличаются удобством в использовании и обслуживании.

С помощью жидкокристаллического дисплея можно непрерывно получать информацию в любой момент работы котла. Дисплей позволяет постоянно контролировать весь процесс работы.

Модели предполагают применение коаксиальной системы отходящих газов и не требуют подключения к дымоходу, что позволяет устанавливать их в помещениях, где нет стационарного дымохода или его устройство сильно затруднено или невозможно в силу различных причин.



1.1. Обзор обозначений

Расшифровка обозначений типа котла

LYNX condens 18/25 MKV, 25/30 MKV, 25 MKO, 30 MKO

18/25 MKV – 18кВт (отопление)/25 кВт (ГВС)

25/30 MKV – 25кВт (отопление)/30 кВт (ГВС)

К Конденсационный

V Двухконтурный

O Одноконтурный

Изделие	Камера сгорания	Количество контуров	Мощность	артикульный номер
LYNX condens 25 MKO-A (H-RU)	открытая	два	(25) кВт	0010020289
LYNX condens 30 MKO-A (H-RU)	открытая	два	(30) кВт	0010020290

Изделие	Камера сгорания	Количество контуров	Мощность	артикульный номер
LYNX condens 18/25 MKV-A (H-RU)	закрытая	два	18 (25) кВт	0010020287
LYNX condens 25/30 MKV-A (H-RU)	закрытая	два	25(30) кВт	0010020288

1.2. Техническое оснащение



Двухконтурный

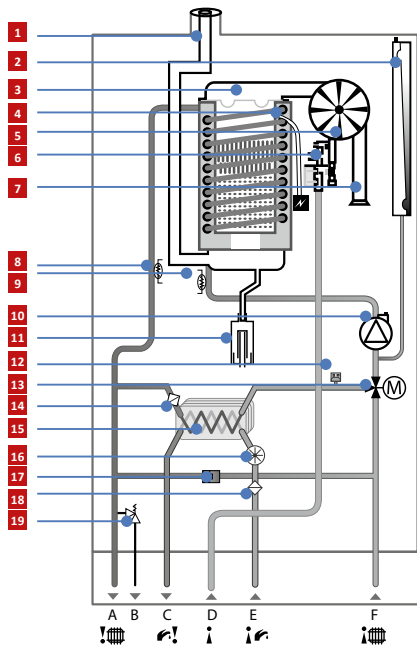
- Автоматическая модуляция пламени горелки
- Независимое регулирование тепловых нагрузок контуров системы отопления и горячего водоснабжения
- Возможность приготовления горячей воды в дополнительном накопительном бойлере косвенного нагрева
- Управление котлом при помощи встроенного микропроцессора
- Автоматическая диагностика работы котла
- Жидкокристаллический дисплей



Одноконтурный

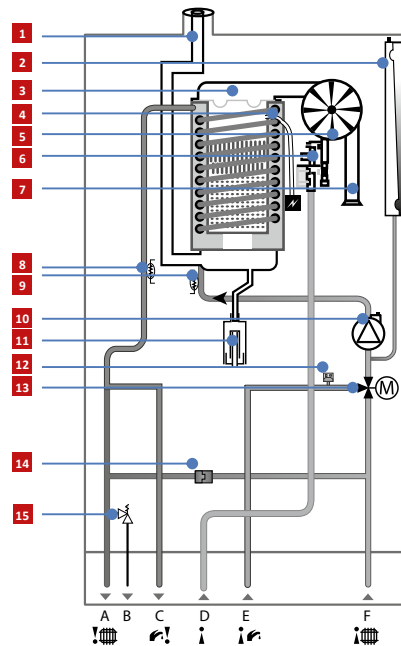
- Режим управления «ЗИМА-ЛЕТО»
- Возможность работы с погодозависимой автоматикой
- Контроль наличия пламени
- Защита от замерзания
- Защита от перегрева
- Система антиблокировки циркуляционного насоса
- Контроль тяги в дымоходе
- Встроенный циркуляционный насос с автоматическим воздухоотводчиком

Функциональная схема Двухконтурный



- | | |
|--|--|
| 1. Дымоход | 14. Фильтр |
| 2. Расширительный бак | 15. Вторичный теплообменник |
| 3. Горелка | 16. Датчик протока |
| 4. Электрод контроля пламени и розжига | 17. Бай-пасс |
| 5. Вентилятор | 18. Предохранительный клапан |
| 6. Газовый клапан | 19. Фильтр холодной воды |
| 7. Воздухозаборник с глушителем | A. Подающая линия системы отопления |
| 8. NTC – датчик подающей линии | B. Выход из предохранительного клапана |
| 9. NTC – датчик обратной линии | C. Выход ГВС |
| 10. Насос | D. Подключение газа |
| 11. Сифон | E. Подключение холодной воды |
| 12. Датчик давления | F. Обратная линия |
| 13. 3-ходовой клапан | |

Функциональная схема Одноконтурный



- | | |
|--|--|
| 1. Дымоход | 13. 3-ходовой клапан |
| 2. Расширительный бак | 14. Бай-пасс |
| 3. Горелка | 15. Предохранительный клапан 3 бара |
| 4. Электрод контроля пламени и розжига | A. Подающая линия системы отопления |
| 5. Вентилятор | B. Выход из предохранительного клапана |
| 6. Газовый клапан | C. Подающая линия на бойлер |
| 7. Воздухозаборник с глушителем | D. Подключение газа |
| 8. NTC – датчик подающей линии | E. Обратная линия на бойлер |
| 9. NTC – датчик обратной линии | F. Обратная линия системы отопления |
| 10. Насос | |
| 11. Сифон | |
| 12. Датчик давления | |

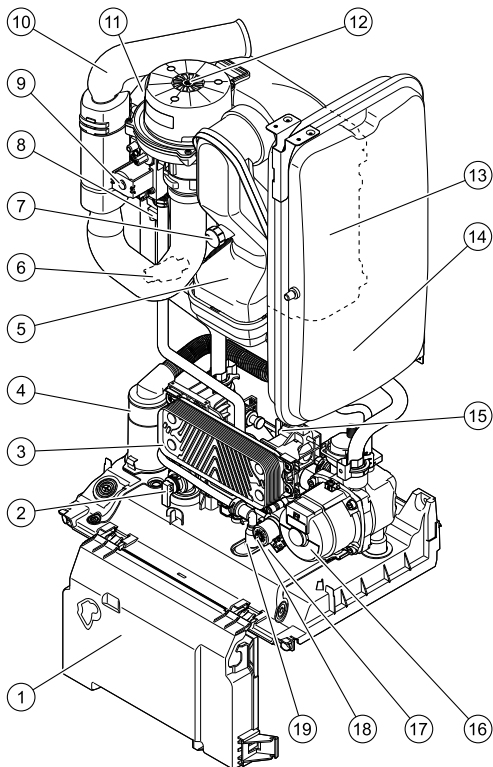
1.3. Комплект поставки



Количество	Название
1	Теплогенератор
1	Держатель аппарата
1	Гибкая линия отвода конденсата
1	Гибкая линия для предохранительного клапана
1	Монтажный шаблон
1	Дополнительный пакет с документацией

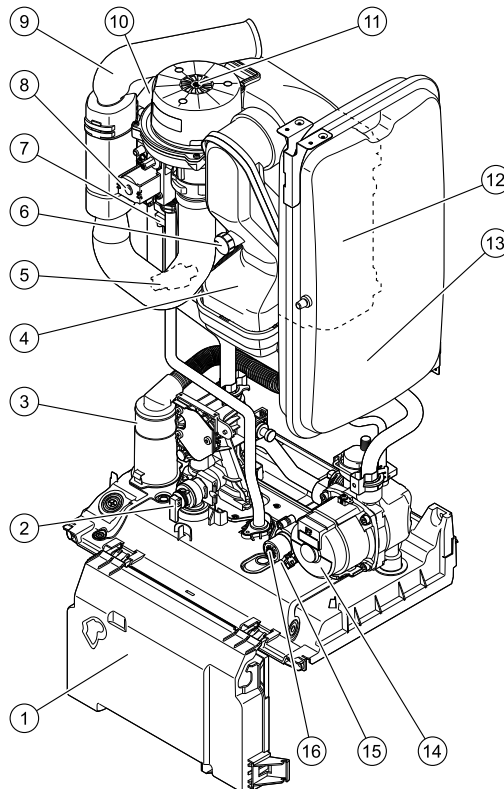
1.4. Конструкция котла

Двухконтурный



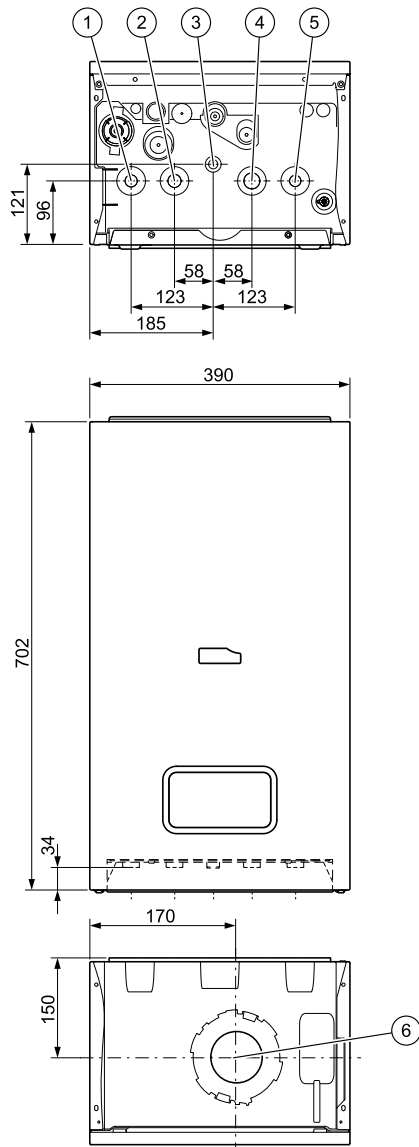
1. Блок электроники
2. Предохранительный клапан отопительного контура
3. Пластинчатый теплообменник
4. Сифон конденсата
5. Труба отходящих газов
6. Датчик давления
7. Штуцер для измерения отходящих газов
8. Трансформатор зажигания
9. Газовая арматура
10. Воздухозаборная труба
11. Электрод розжига
12. Вентилятор
13. Первичный теплообменник
14. Расширительный бак системы отопления
15. Датчик объемного расхода
16. Насос системы отопления
17. Байпас
18. 3-ходовой клапан
19. Кран заполнения

Одноконтурный

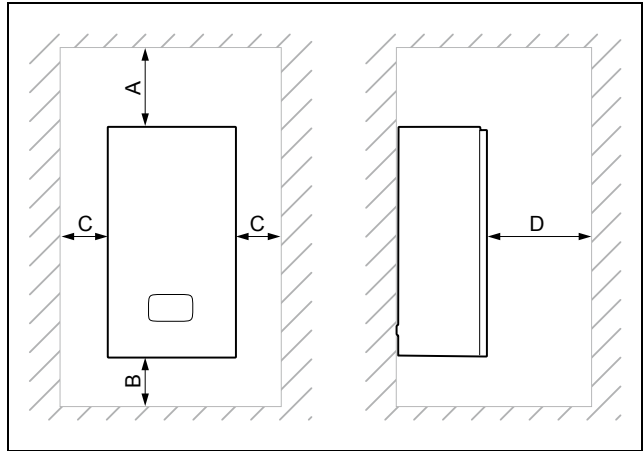


1. Блок электроники
2. Предохранительный клапан отопительного контура
3. Сифон конденсата
4. Труба отходящих газов
5. Датчик давления
6. Штуцер для измерения отходящих газов
7. Трансформатор зажигания
8. Газовая арматура
9. Воздухозаборная труба
10. Электрод розжига
11. Вентилятор
12. Первичный теплообменник
13. Расширительный бак системы отопления
14. Насос системы отопления
15. Байпас
16. 3-ходовой клапан

1.5. Гидравлические подключения и размеры для подключения



Минимальные расстояния



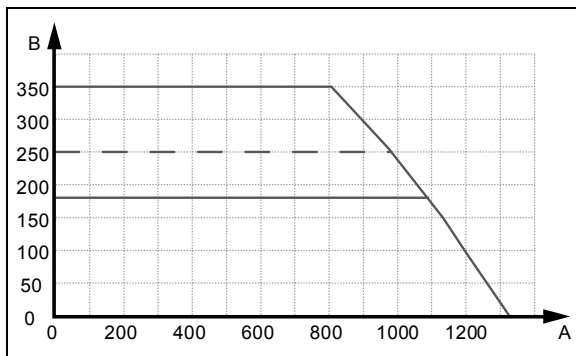
	Минимальное расстояние
A	150 мм
B	150 мм
C	5 мм
D	600 мм

Расстояние к воспламеняющимся деталям

Соблюдение расстояния от изделия до компонентов из воспламеняющихся материалов не требуется.

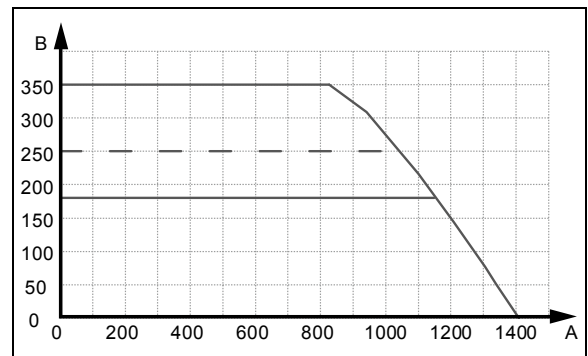
Расстояние от газопроводов, прокладываемых открыто и в полу внутри помещений, до строительных конструкций, технологического оборудования и трубопроводов другого назначения следует принимать из условия обеспечения возможности монтажа, осмотра и ремонта газопроводов.

1.6. Характеристики насоса



A Остаточный напор [мбар]
B Подача [л/ч]

LYNX condens 18/25 MKV
LYNX condens 25/30 MKV, LYNX condens 25 MKO,
LYNX condens 30 MKO



A Остаточный напор [мбар]
B Подача [л/ч]

1.7. Технические характеристики

Технические характеристики – система отопления

	LYNX condens 18/25 МКV-A (H-RU)	LYNX condens 25/30 МКV-A (H-RU)	LYNX condens 25 МКО-A(H-RU)	LYNX condens 30 МКО-A(H-RU)	Panther 35 КТV (H-RU)
Диапазон номинальной тепловой мощности P при 80/60°C	6,5 ... 12,1 кВт	8,4 ... 25,0 кВт	8,4 ... 25,0 кВт	9,4 ... 29,9 кВт	11,2 ... 34,9 кВт
Максимальная тепловая мощность при приготовлении горячей воды			25,0 кВт	29,9 кВт	34,9 кВт
Максимальная тепловая нагрузка на отопление со стороны системы отопления	13,3 кВт	27,1 кВт	27,1 кВт	32,7 кВт	38,4 кВт
Минимальная тепловая нагрузка со стороны системы отопления	7,3 кВт	9,4 кВт	9,4 кВт	10,9 кВт	13,0 кВт

Технические характеристики – мощность/нагрузка G20

В зависимости от параметров системы и текущего рабочего состояния наименьшая номинальная тепловая мощность может быть выше значения, указанного в Технических характеристиках.

	LYNX condens 18/25 МКV-A (H-RU)	LYNX condens 25/30 МКV-A (H-RU)	LYNX condens 25 МКО-A (H-RU)	LYNX condens 30 МКО-A (H-RU)
Макс. теплопроизводительность	18 кВт	25 кВт	25 кВт	30 кВт
Диапазон номинальной полезной мощности (P) при 50/30°C	5,3... 19,1 кВт	6,3... 26,5 кВт	6,3... 26,5 кВт	7,5... 31,8 кВт
Диапазон номинальной полезной мощности (P) при 80/60°C	5,0... 18,1 кВт	6,0... 25,0 кВт	6,0... 25,0 кВт	7,1... 30,0 кВт
Диапазон тепловой мощности в режиме ГВС (P)	5,0... 25,2 кВт	6,0... 30,0 кВт	6,0... 30,0 кВт	7,1... 35,0 кВт
Максимальная тепловая нагрузка – отопление (Q макс.)	18,4 кВт	25,5 кВт	25,5 кВт	30,6 кВт
Минимальная тепловая нагрузка – отопление (Q мин.)	5,1 кВт	6,1 кВт	6,1 кВт	7,2 кВт
Максимальная тепловая нагрузка – горячая вода (Q макс.)	25,7 кВт	30,6 кВт	30,6 кВт	35,7 кВт
Минимальная тепловая нагрузка – горячая вода (Q мин.)	5,1 кВт	6,1 кВт	6,1 кВт	7,2 кВт

Технические характеристики – горячая вода

	LYNX condens 18/25 МКV-A (H-RU)	LYNX condens 25/30 МКV-A (H-RU)
Удельный расход (D) ($\Delta T = 30$ K) в соответствии с EN 13203	12,1 л/мин	14,2 л/мин
Непрерывный расход ($\Delta T = 35$ K)	622 л/ч	730 л/ч
Удельный расход ($\Delta T = 35$ K)	10,4 л/мин	12,2 л/мин
Минимально допустимое давление	0,3 МПа (3,0 бар)	0,3 МПа (3,0 бар)
Максимально допустимое давление	1 МПа (10 бар)	1 МПа (10 бар)
Диапазон температур	35... 60°C	35... 60°C
Ограничитель расхода и количества	8 л/ч	12 л/ч

Технические характеристики – мощность/нагрузка G20

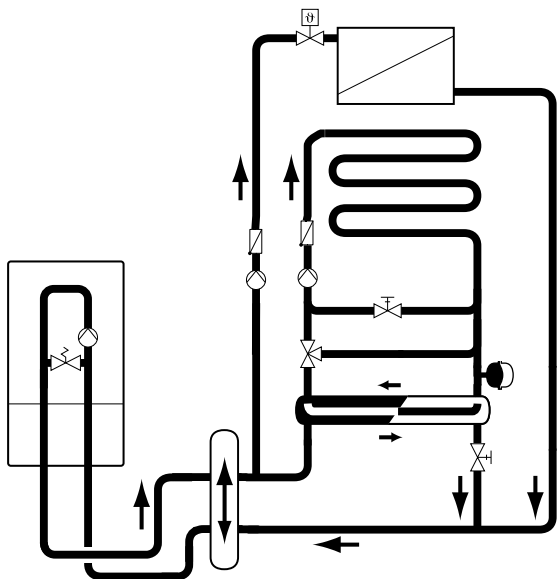
	LYNX condens 18/25 MKV-A (H-RU)	LYNX condens 25/30 MKV-A (H-RU)	LYNX condens 25 MKO-A (H-RU)	LYNX condens 30 MKO-A (H-RU)
Категория газа	I2H	I2H	I2H	I2H
Диаметр газовой трубы	1/2 дюйма	1/2 дюйма	1/2 дюйма	1/2 дюйма
Диаметр патрубков отопления	3/4 дюйма	3/4 дюйма	3/4 дюйма	3/4 дюйма
Труба для присоединения предохранительного клапана (мин.)	15 мм	15 мм	15 мм	15 мм
Трубка для слива конденсата (мин.)	21,5 мм	21,5 мм	21,5 мм	21,5 мм
Давление в системе газоснабжения G20	1,3... 2,0 кПа (13,0... 20,0 мбар)	1,3... 2,0 кПа (13,0... 20,0 мбар)	1,3... 2,0 кПа (13,0... 20,0 мбар)	1,3... 2,0 кПа (13,0... 20,0 мбар)
Расход газа при P макс. – горячая вода (G20)	2,1 м³/ч	3,2 м³/ч	3,2 м³/ч	3,8 м³/ч
Номер CE (PIN)	CE-0063CP3646	CE-0063CP3646	CE-0063CP3646	CE-0063CP3646
Массовый поток отходящих газов в режиме отопления при P мин.	2,34 г/с	2,80 г/с	2,80 г/с	3,30 г/с
Массовый поток отходящих газов в режиме отопления при P макс.	8,3 г/с	11,5 г/с	11,5 г/с	13,8 г/с
Массовый поток отходящих газов в режиме приготовления горячей воды при P макс.	11,6 г/с	13,8 г/с	13,8 г/с	16,1 г/с
Температура отходящих газов (80°C/60°C) при P макс.	60°C	11°C	11°C	86°C
Температура отходящих газов (80°C/60°C) при P мин.	55°C	55°C	55°C	56°C
Температура отходящих газов (50°C/30°C) при P макс.	51°C	62°C	62°C	60°C
Температура отходящих газов (50°C/30°C) при P мин.	34°C	35°C	35°C	31°C
Температура отходящих газов в режиме ГВС	69°C	68°C	68°C	15°C
Температура отходящих газов при перегреве	105°C	95°C	95°C	104°C
Допущенные типы системы	C13, C33, C43	C13, C33, C43	C13, C33, C43	C13, C33, C43
Номинальный КПД при 80/60°C	98,2%	98,2%	98,2%	98,2%
Номинальный КПД при 50/30°C	104,0%	104,0%	104,0%	104,0%
Номинальный КПД в режиме частичной нагрузки (30%) при 40/30°C	108,5%	108,5%	108,5%	108,5%
Класс NOx	5	5	5	5
Габариты изделия, ширина	390 мм	390 мм	390 мм	390 мм
Габариты изделия, глубина	280 мм	280 мм	280 мм	280 мм
Габариты изделия, высота	100 мм	100 мм	100 мм	100 мм
Вес нетто	31 кг	32 кг	31 кг	31 кг
Вес с заполненной водой	35 кг	31 кг	36 кг	36 кг

Технические характеристики – электрика

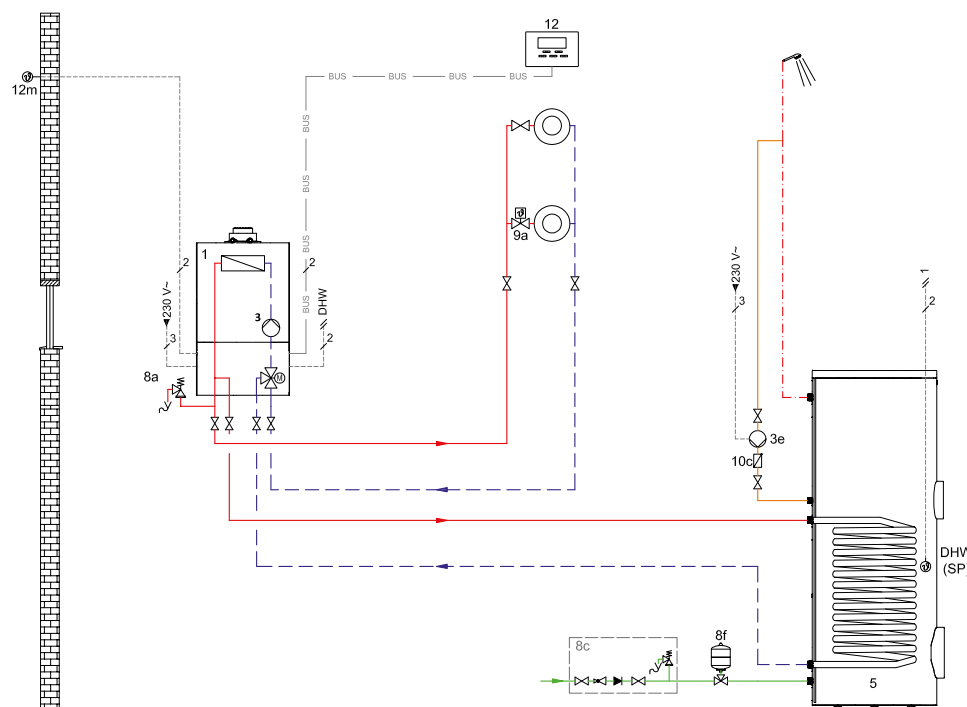
	LYNX condens 18/25 MKV-A (H-RU)	LYNX condens 25/30 MKV-A (H-RU)	LYNX condens 25 MKO-A (H-RU)	LYNX condens 30 MKO-A (H-RU)
Электрическое подключение	230 V/50 Hz	230 V / 50 Hz	230 V / 50 Hz	230 V / 50 Hz
Встроенный предохранитель (инерционный)	T2/2A, 250V	T2/2A, 250V	T2/2A, 250V	T2/2A, 250V
Макс. потребляемая электрическая мощность	86 Вт	95 Вт	95 Вт	80 Вт
Потребляемая электрическая мощность в режиме ожидания	2 Вт	2 Вт	2 Вт	2 Вт
Тип защиты	IPX4D	IPX4D	IPX4D	IPX4D

2. Гидравлические схемы

Пример 1



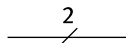
Принципиальная схема:
2 контура отопления, напольное отопление с разделением через теплообменник



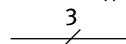
ВНИМАНИЕ!
На рисунке представлена принципиальная схема! Она не заменяет профессионального проектирования!

- 1 Котел: Рысь конденс 25МКО, 30МКО
- 3 Котловой насос
- 3e Рециркуляционный насос бойлера
- 5 Накопитель горячей воды моновалентный
- 8a Группа безопасности котла
- 8c Группа безопасности питьевой воды
- 8f Мембранный расширительный бак питьевой воды
- 9a Вентиль независимой регулировки температуры в помещениях (термостатич./электроприв.)
- 10c Обратный клапан
- 12 Комнатный регулятор
- 12m Датчик температуры наружного воздуха

Символы электрических соединений



Двужильная низковольтная электрическая проводка для подключения датчиков и шины eBus.



Трёхжильная проводка (L, N, PE), сетевое напряжение переменного тока 230В. К примеру, для подключения насоса или котла.

Описание системы

- Газовый одноконтурный настенный отопительный аппарат Пантера, Рысь конденс.
- 1 Прямой контур отопления
- Комнатный регулятор Thermolink P
- Приготовление горячей воды: водонагреватель косвенного нагрева FE 120-200/6 BM.

Указания по проектированию

Представленная схема системы отопления применяется в случае прямого подключения контура отопления к отопительному аппарату. Насос котла обеспечивает циркуляцию теплоносителя-воды в системе отопления

Погодозависимое управление температурой в помещении с помощью регулятора Thermolink P

При проектировании системы отопления необходимо определить необходимый объём расширительного бака системы отопления. При превышении объёма встроенного расширительного бака котла необходим внешний расширительный бак

При давлении холодной воды водопровода до 10 бар используется группа безопасности № 0020174087 без редуктора давления (для водонагревателей емкостью до 200 литров включительно)

При более высоком давлении холодной воды в водопроводе (до 16 бар) следует предусмотреть редуктор давления.

На линии водоснабжения обязательно применять расширительный бак.

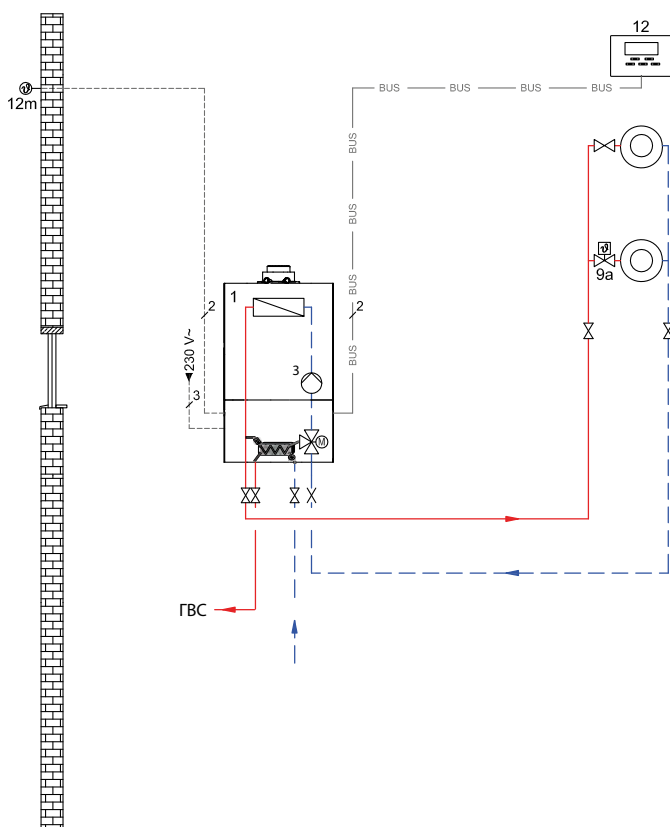
Следует знать гидравлическое сопротивление всей системы и про верить соотношение с остаточным напором насоса для определения работоспособности системы

ВНИМАНИЕ! На схеме представлен вариант с одноконтурным котлом Protherm

Подберите комплектацию системы дымоходов/воздуховодов, исходя из архитектуры здания, местоположения котельной и максимальной эквивалентной длины выбранного варианта системы (см. «системы дымоходов/воздуховодов»).

№	Наименование	Кол.	Заказной номер
1	Рысь конденс. 25МКО, 30МКО	1	см. каталог
3	Циркуляционный насос	1	в составе котла
5	Накопитель горячей воды моновалентный	1	см. FE 120-200BM
8с	Группа безопасности питьевой воды	1	0020174087
8a	Группа безопасности котла	1	в составе котла
8f	Мембранный расширительный бак питьевой воды	1	заказывается отдельно
9a	Вентиль независимой регулировки температуры в помещениях (термостатич./электроприв.)	1	заказывается отдельно
10с	Обратный клапан	1	заказывается отдельно
12	Комнатный регулятор Thermolink P	1	0020118083
12m	Датчик температуры наружного воздуха	1	0020040797
SP	Датчик бойлера	1	0020174087

Пример 2

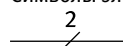


ВНИМАНИЕ!

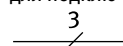
На рисунке представлена принципиальная схема! Она не заменяет профессионального проектирования!

- 1 Котел 18/25MKV, 25/30MKV
- 3 Котловой насос
- 9a Вентиль независимой регулировки температуры в помещениях (термостатич./электроприв.)
- 12 Комнатный регулятор
- 12m Датчик температуры наружного воздуха

Символы электрических соединений



Двужильная низковольтная электрическая проводка для подключения датчиков и шины eBus.



Трёхжильная проводка (L, N, PE), сетевое напряжение переменного тока 230В. К примеру, для подключения насоса или котла.

Описание системы

- Газовый двухконтурный настенный аппарат Рысь конденс
- Комнатный регулятор Thermolink P
- 1 прямой контур отопления
- Приготовление ГВС во вторичном теплообменнике

Указания по проектированию

Представленная схема системы отопления применяется в случае прямого подключения контура отопления к отопительному аппарату. Насос котла обеспечивает циркуляцию теплоносителя-воды в системе отопления

Погодозависимое управление температурой в помещении с помощью регулятора Thermolink P

При проектировании системы отопления необходимо определить необходимый объём расширительного бака системы отопления. При превышении объёма встроенного расширительного бака котла необходим внешний расширительный бак.

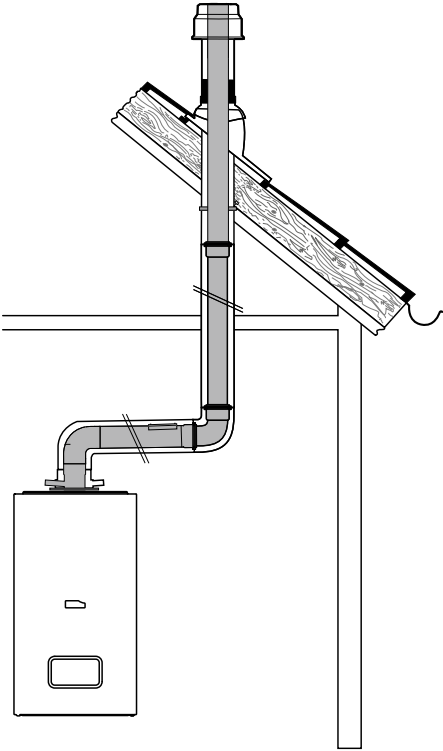
Следует знать гидравлическое сопротивление всей системы и проверить соотношение с остаточным напором насоса для определения работоспособности системы

Подберите комплектацию системы дымоходов/воздуховодов, исходя из архитектуры здания, местоположения котельной и максимальной эквивалентной длины выбранного варианта системы (см. «Системы дымоходов/воздуховодов»).

№	Наименование	Кол.	Заказной номер
1	Котел 18/25MKV, 25/30MKV	1	см. каталог
9a	Вентиль независимой регулировки температуры в помещениях (термостатич./электроприв.)	1	заказывается отдельно
12	Комнатный регулятор Thermolink P	1	0020118083
12m	Датчик температуры наружного воздуха	1	0020040797

3. Системы дымоходов/воздуховодов

3.1. Вертикальная коаксиальная система дымохода/воздуховода из полипропилена (ПП) Ø 60/100 для котлов Рысь Конденс с проходом через плоские и наклонные крыши

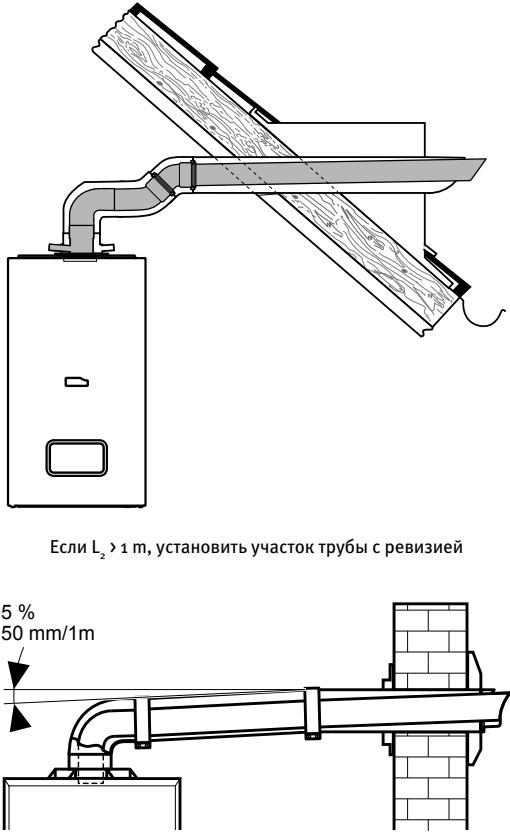
Используемая система дымохода/воздуховода	Назначение. Особенности применения
 <p style="text-align: center;">Рысь Конденс</p>	<p>Вертикальная коаксиальная система дымохода/воздуховода (Ø 60/100 (ПП)) через плоские и наклонные крыши</p> <ul style="list-style-type: none"> - Забор воздуха на горение извне, с улицы - Применяется для плоских и наклонных крыш с углом наклона 25°– 50° <ul style="list-style-type: none"> - Повышенная герметичность установки - Идеально подходит для мансардных, чердачных помещений, для помещений, в которых потолок является крышей или над которыми находятся только конструктивные элементы крыши - Сертифицированная система, состоящая из настенного котла и принадлежностей <p style="text-align: center;">ВНИМАНИЕ!</p> <p>Монтаж производить согласно соответствующей инструкции по монтажу систем дымоходов/воздуховодов!</p> <p style="text-align: center;">УКАЗАНИЕ:</p> <p>Подробное описание монтажа системы дымохода/воздуховода со всеми необходимыми размерами смотри в инструкции по монтажу дымоходов/воздуховодов.</p>

Система воздуховодов/дымоходов типа С33	LYNX condens 18/25 МКV-A (H-RU)	LYNX condens 25/30 МКV-A (H-RU)	LYNX condens 25 МКO-A (H-RU)	LYNX condens 30 МКO-A (H-RU)
Ø 60/100 (L)	≤10 м	≤10 м	≤10 м	≤10 м

ВНИМАНИЕ: Каждое изменение направления системы дымохода/воздуховода уменьшает указанную максимальную длину труб Лэкв.:
 Каждый отвод 87° – на 1,0 м
 Каждый отвод 45° – на 0,5 м
 * – холодная зона: неотапливаемый участок помещения + оголовок трубы.

ПРИМЕЧАНИЕ: Проект системы дымохода/воздуховода подлежит согласованию в местных органах контроля, эксплуатации, учета и регистрации отопительного и водонагревательного оборудования.

3.2. Горизонтальная коаксиальная система дымохода/воздуховода из полипропилена (ПП) Ø 60/100 для котлов Рысь Конденс с проходом через стены и наклонные крыши

Используемая система дымохода/воздуховода	Назначение. Особенности применения
 <p>Если $L_2 > 1$ м, установить участок трубы с ревизией</p> <p>5 % 50 мм/1м</p> <p>Следите за тем, чтобы между отводом и концевым элементом ввода системы воздуховодов/дымоходов имелся минимальный уклон 5%, необходимый для того, чтобы конденсат мог стекать обратно в изделие.</p> <p>ВНИМАНИЕ! уклон дымохода 3° в сторону котла (примерно 50 мм на 1 метр длины дымохода)</p>	<p>Горизонтальная коаксиальная система дымохода/воздуховода (Ø 60/100 (ПП))</p> <ul style="list-style-type: none"> – Применяется для прокладки дымохода/воздуховода через стену, наклонную крышу, с забором воздуха извне – Сертифицированная система, состоящая из настенного котла и принадлежностей дымоходов/воздуховодов <p>ВНИМАНИЕ! Монтаж производить согласно соответствующей инструкции по монтажу систем дымоходов/воздуховодов!</p> <p>УКАЗАНИЕ: Подробное описание монтажа системы дымохода/воздуховода со всеми необходимыми размерами смотри в инструкции по монтажу дымоходов/воздуховодов.</p>

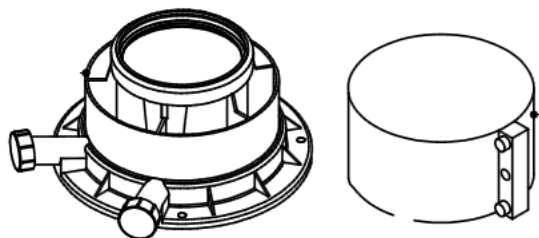
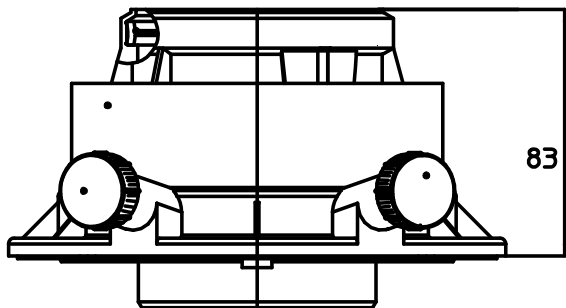
Система воздуховодов/дымоходов типа С13	LYNX condens 18/25 MKV-A (H-RU)	LYNX condens 25/30 MKV-A (H-RU)	LYNX condens 25 MKO-A (H-RU)	LYNX condens 30 MKO-A (H-RU)
Ø 60/100 (L)	≤10 м	≤10 м	≤10 м	≤10 м

ВНИМАНИЕ: Каждое изменение направления системы дымохода/воздуховода уменьшает указанную максимальную длину труб $L_{экв.}$:
 Каждый отвод 87° – на 1,0 м
 Каждый отвод 45° – на 0,5 м
 * – холодная зона: неотапливаемый участок помещения + оголовок трубы.

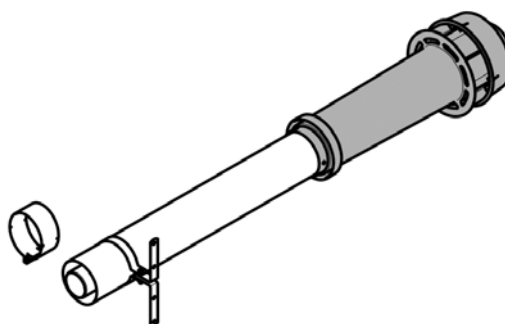
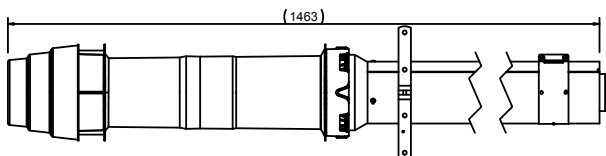
ПРИМЕЧАНИЕ: Проект системы дымохода/воздуховода подлежит согласованию в местных органах контроля, эксплуатации, учета и регистрации отопительного и водонагревательного оборудования.

3.3. Элементы коаксиальных дымоходов 60/100 мм Рысь Конденс

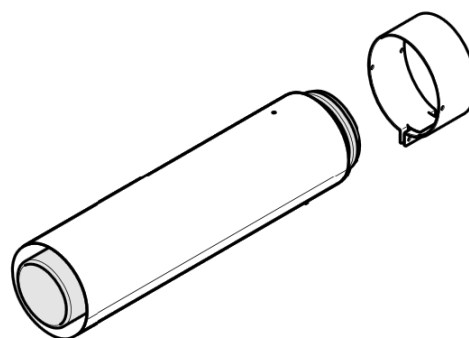
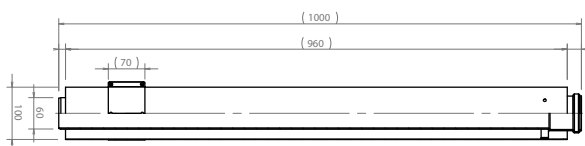
Адаптер вертикальный Ø 60/100 мм 0020257015



Вертикальный проход через крышу (черный) 0020230604

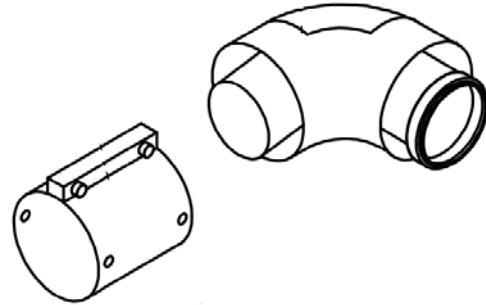
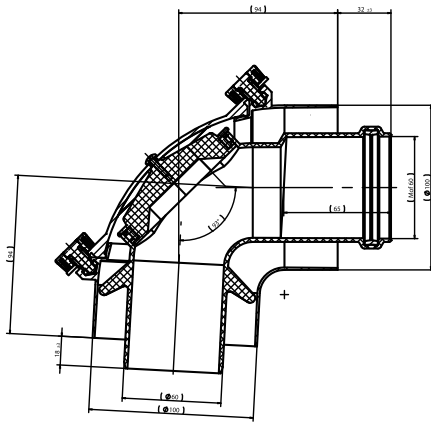


Удлинитель, коаксиальный, 1м 0020257008



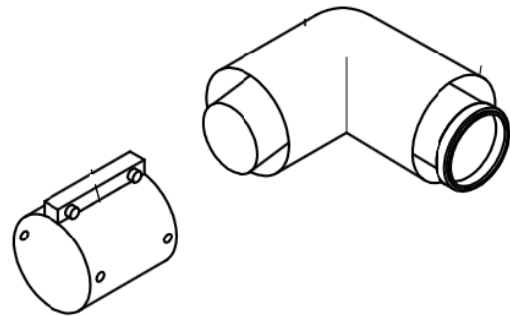
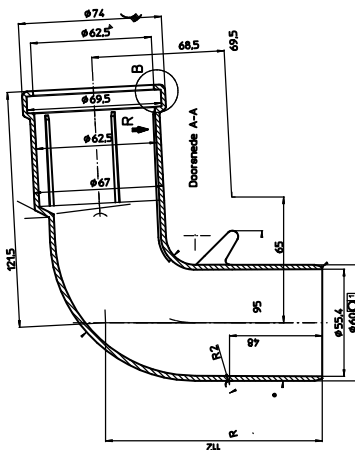
Отвод коаксиальный, 87°, с ревизионным отверстием

0020257011



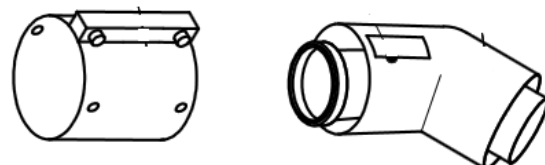
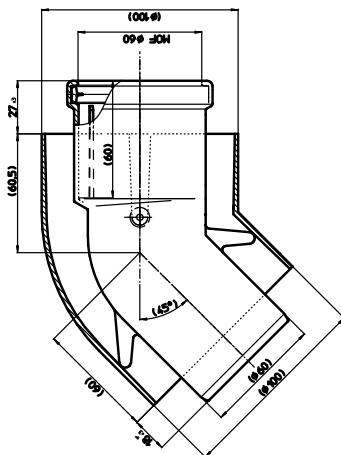
Отвод коаксиальный, 87°

0020257009



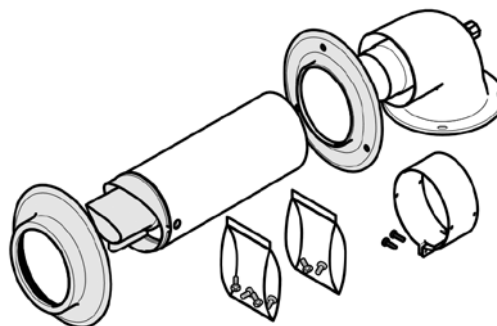
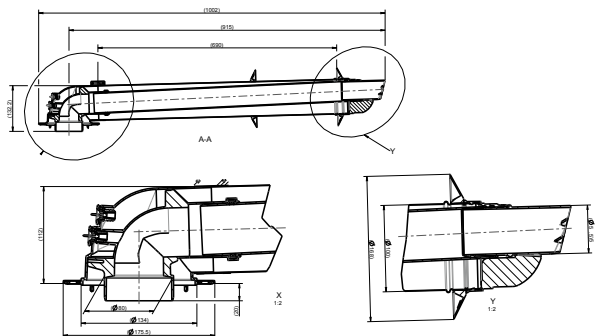
Отвод коаксиальный, 45°

0020257010



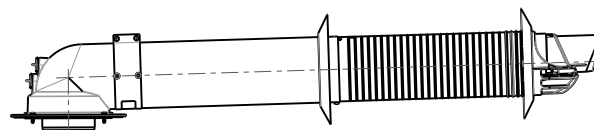
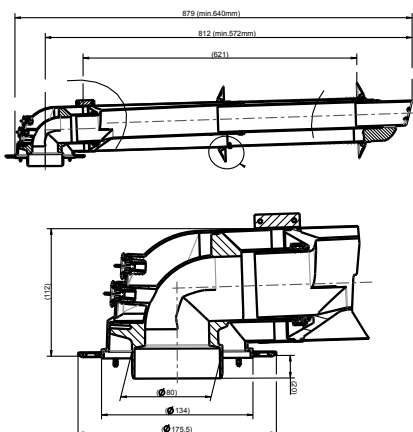
Комплект для горизонтального прохода через стену, 68мм

0020219523



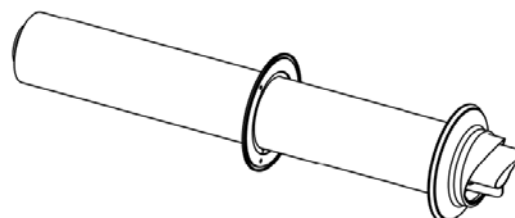
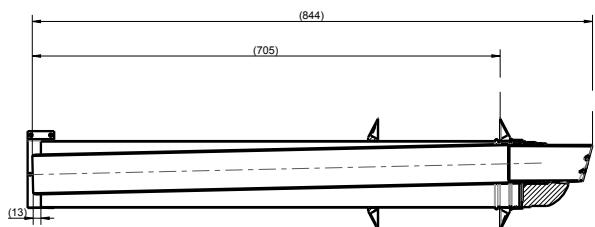
Комплект для горизонтального прохода через стену
 телескопический, 417-637мм

0020219524



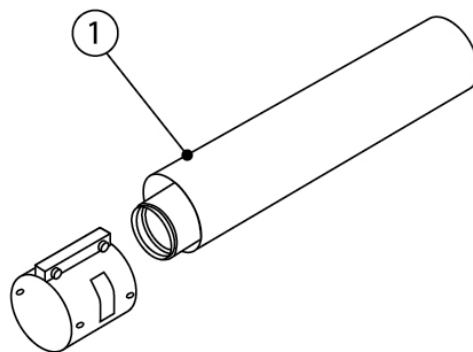
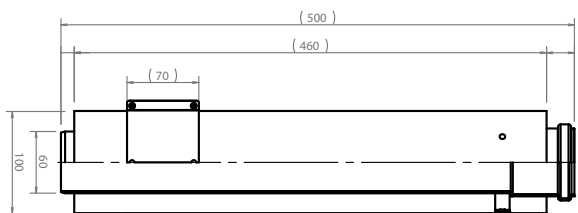
Проход через стену, коаксиальный, 68мм

0020219520



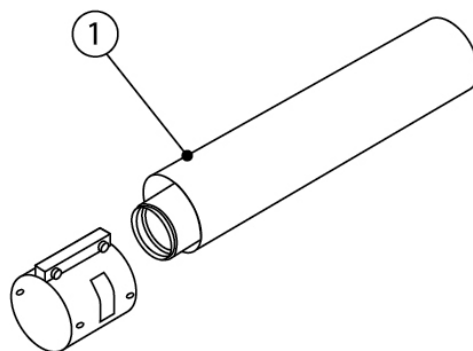
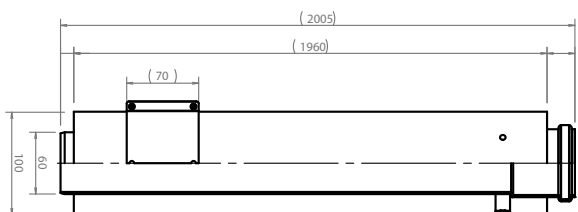
Удлинитель , коаксиальный, 0,5 м, Ø 60/100 мм

0020257007



Удлинитель , коаксиальный, 2 м, Ø 60/100 мм

0020257445



3.4. Вертикальная коаксиальная система дымохода/воздуховода из полипропилена (ПП) Ø 80/125 для котлов Рысь Конденс с проходом через плоские и наклонные крыши

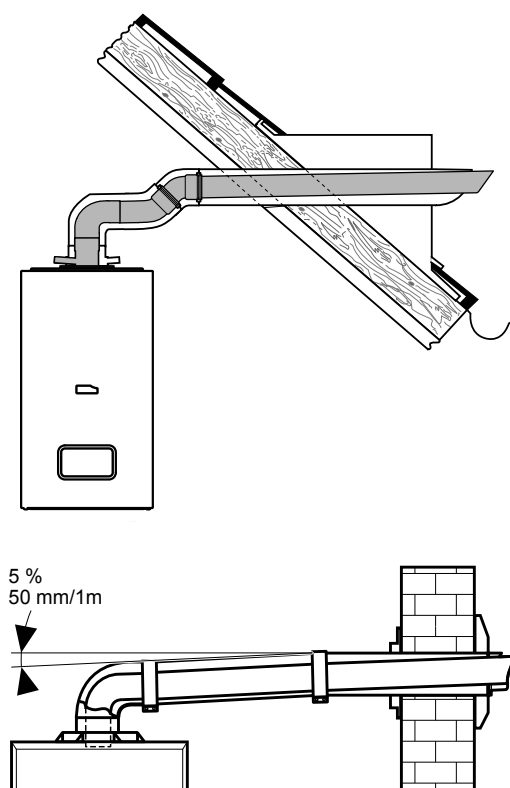
Используемая система дымохода/воздуховода	Назначение. Особенности применения
<p>Если $X > 1$ м, следует установить участок трубы с ревизионным отверстием</p>	<p>Вертикальная коаксиальная система дымохода/воздуховода (Ø 80/125 (ПП)) через плоские и наклонные крыши</p> <ul style="list-style-type: none"> – Забор воздуха на горение извне, с улицы – Применяется для плоских и наклонных крыш с углом наклона 25°– 50° <ul style="list-style-type: none"> – Повышенная герметичность установки – Идеально подходит для мансардных, чердачных помещений, для помещений, в которых потолок является крышей или над которыми находятся только конструктивные элементы крыши – Сертифицированная система, состоящая из настенного котла и принадлежности <p>ВНИМАНИЕ!</p> <p>Монтаж производить согласно соответствующей инструкции по монтажу систем дымоходов/воздуховодов!</p> <p>УКАЗАНИЕ:</p> <p>Подробное описание монтажа системы дымохода/воздуховода со всеми необходимыми размерами смотри в инструкции по монтажу дымоходов/воздуховодов.</p>

Система воздуховодов/дымоходов типа С33	LYNX condens 18/25 МКV-A (H-RU)	LYNX condens 25/30 МКV-A (H-RU)	LYNX condens 25 МКO-A (H-RU)	LYNX condens 30 МКO-A (H-RU)
Ø 80/125 (L)	≤25 м	≤25 м	≤25 м	≤25 м

ВНИМАНИЕ: Каждое изменение направления системы дымохода/воздуховода уменьшает указанную максимальную длину труб Lэкв.:
 Каждый отвод 87° – на 1,0 м
 Каждый отвод 45° – на 0,5 м
 * – холодная зона: неотопляемый участок помещения + оголовок трубы.

ПРИМЕЧАНИЕ: Проект системы дымохода/воздуховода подлежит согласованию в местных органах контроля, эксплуатации, учета и регистрации отопительного и водонагревательного оборудования.

3.5. Горизонтальная коаксиальная система дымохода/воздуховода Ø 80/125 (ПП) для котлов Рысь Конденс с проходом через стену или наклонную крышу

Используемая система дымохода/воздуховода	Назначение. Особенности применения
 <p>Следите за тем, чтобы между отводом и концевым элементом ввода системы воздуховодов/дымоходов имелся минимальный уклон 5%, необходимый для того, чтобы конденсат мог стекать обратно в изделие.</p> <p>ВНИМАНИЕ! уклон дымохода 3° в сторону котла (примерно 50 мм на 1 метр длины дымохода)</p>	<p>Горизонтальная коаксиальная система дымохода/воздуховода (Ø 80/125 (ПП))</p> <ul style="list-style-type: none"> – Применяется для прокладки дымохода/воздуховода через стену, наклонную крышу, с забором воздуха извне – Сертифицированная система, состоящая из настенного котла и принадлежностей дымоходов/воздуховодов <p>ВНИМАНИЕ! Монтаж производить согласно соответствующей инструкции по монтажу систем дымоходов/воздуховодов!</p> <p>УКАЗАНИЕ: Подробное описание монтажа системы дымохода/воздуховода со всеми необходимыми размерами смотри в инструкции по монтажу дымоходов/воздуховодов.</p>

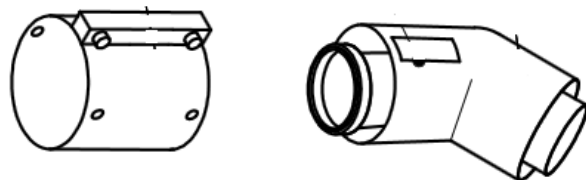
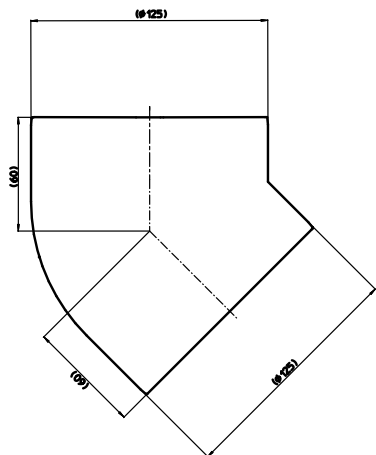
Система воздуховодов/дымоходов типа С13	LYNX condens 18/25 MKV-A (H-RU)	LYNX condens 25/30 MKV-A (H-RU)	LYNX condens 25 MKO-A (H-RU)	LYNX condens 30 MKO-A (H-RU)
Ø 80/125 (L)	≤25 м	≤25 м	≤25 м	≤25 м

ВНИМАНИЕ: Каждое изменение направления системы дымохода/воздуховода уменьшает указанную максимальную длину труб Лэкв.:
 Каждый отвод 87° – на 1,0 м
 Каждый отвод 45° – на 0,5 м
 * – холодная зона: неотапливаемый участок помещения + оголовок трубы.

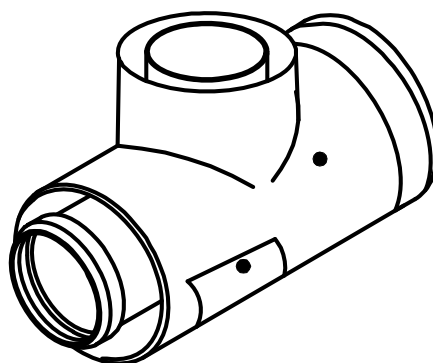
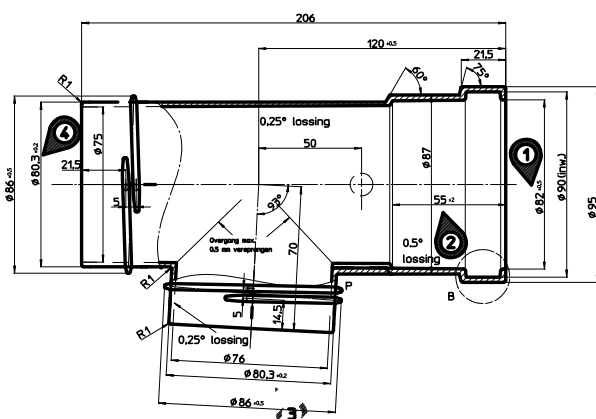
ПРИМЕЧАНИЕ: Проект системы дымохода/воздуховода подлежит согласованию в местных органах контроля, эксплуатации, учета и регистрации отопительного и водонагревательного оборудования.

3.6. Элементы коаксиальных дымоходов 80/125 мм Рысь Конденс

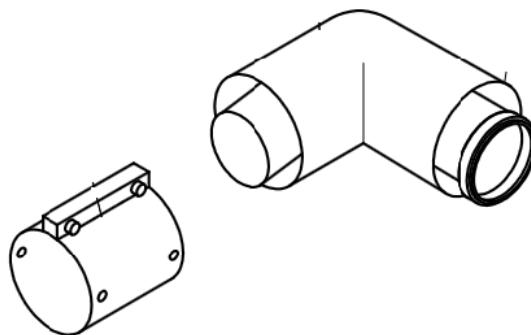
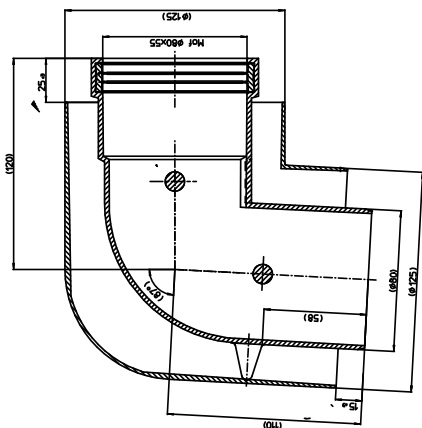
Отвод, коаксиальный, 45° 0020257024



Тройник, коаксиальный, 87°, с ревизионным отверстием, Ø 80/125 мм 0020109177

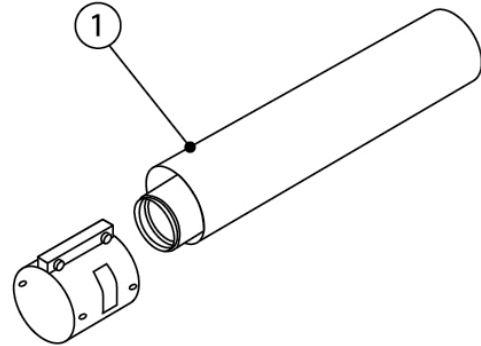
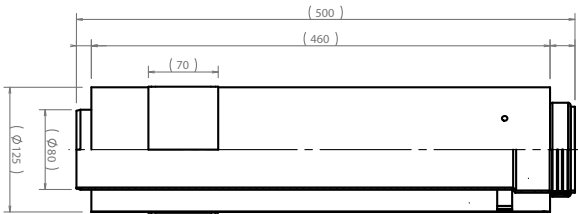


Отвод, коаксиальный, 87° 0020257023



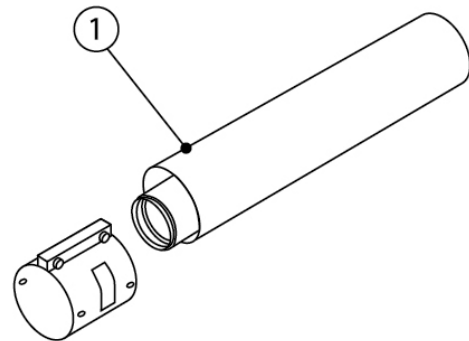
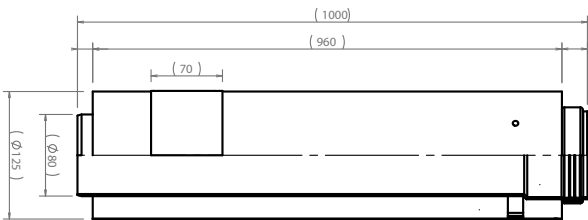
Удлинитель , коаксиальный, 0,5 м, Ø 80/125 мм

0020257019



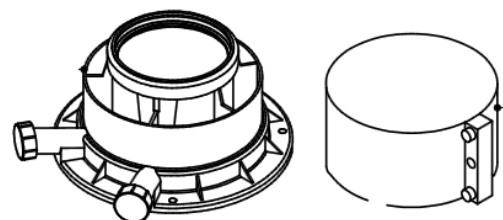
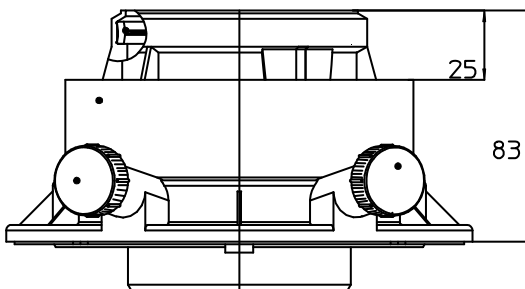
Удлинитель, коаксиальный, 1,0 м, Ø 80/125 мм

0020276091



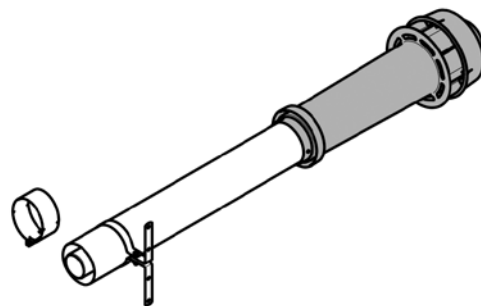
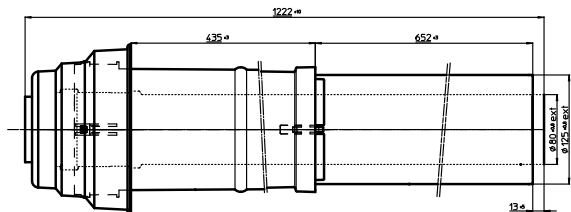
Отвод, коаксиальный, 87°

0020276091



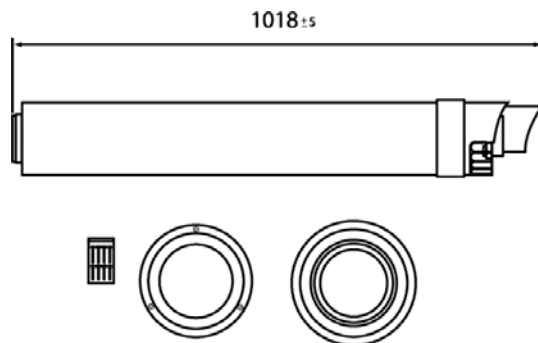
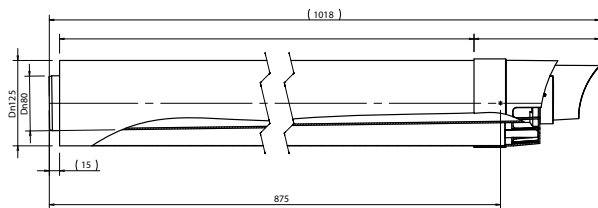
Вертикальный проход через крышу

0020257016



Проход через стену, концентрический, Ø 80/125 мм

0020257018





| Настенные электрические котлы

| СКАТ

1. Техническое описание

Настенные электрические одноконтурные котлы. 8 мощностных модификаций от 6 до 28 кВт.

Предназначены для отопления и приготовления горячей воды в дополнительном накопительном бойлере.

Альтернатива газовому отоплению с целым рядом неоспоримых преимуществ: легкость монтажа, высокий КПД на протяжении всего срока эксплуатации, бесшумная работа, экологичность, возможность быстрого и точного регулирования.

Предназначены для установки в квартирах, жилых домах и дачных домиках. Котлы относятся к отопительным приборам повышенной комфортности, отличаются удобством в использовании и обслуживании.

Котлы не требуют подключения к дымоходу и газопроводу, могут работать от сети ~380В, а модели 6 KR13 и 9 KR13 могут работать от сети напряжением как ~380В, так и ~220В.



1.1. Обзор обозначений

Расшифровка обозначений типа котла

Скат 6 (9,12,14,18, 21, 24, 28) К

Скат – настенный электрический котел

6 (9,12,14,18, 21, 24, 28) – мощность

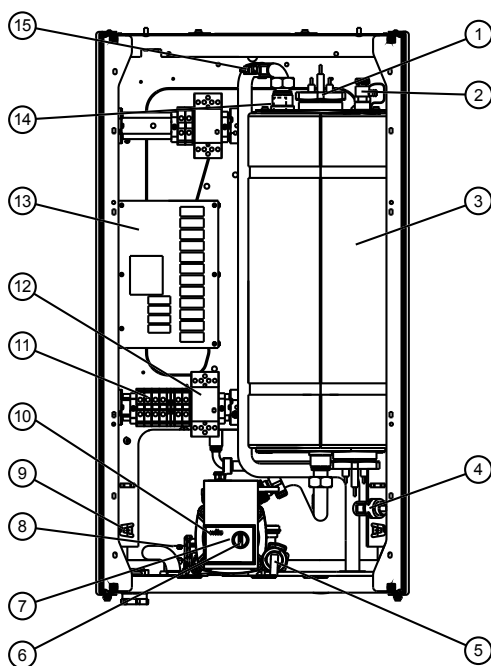
Изделие	артикульный номер
Скат 6 К	0010008951
Скат 9 К	0010015236
Скат 12 К	0010008953
Скат 14 К	0010008954
Скат 18 К	0010008955
Скат 21 К	0010008956
Скат 24 К	0010008957
Скат 28 К	0010008958

1.2. Техническое оснащение



- Одноконтурные электрические котлы
- 8 мощностных модификаций от 6,0 до 28,0 кВт
- Ступенчатое включение мощности с максимальным шагом до 7 кВт и временной выдержкой для защиты от резких скачков напряжения в сети
- Приготовление горячей воды 15,3 л/мин. (при $\Delta t = 30^{\circ}\text{C}$) в дополнительном накопительном бойлере
- Контроль превышения напряжения
- Возможность работы с погодозависимой автоматикой
- Возможность каскадного соединения котлов
- Встроенный 7-и литровый расширительный бак
- Встроенный циркуляционный насос с автоматическим воздухоотводчиком
- Возможность работы в сети напряжением 220В (модели 6К и 9К)

Функциональная схема

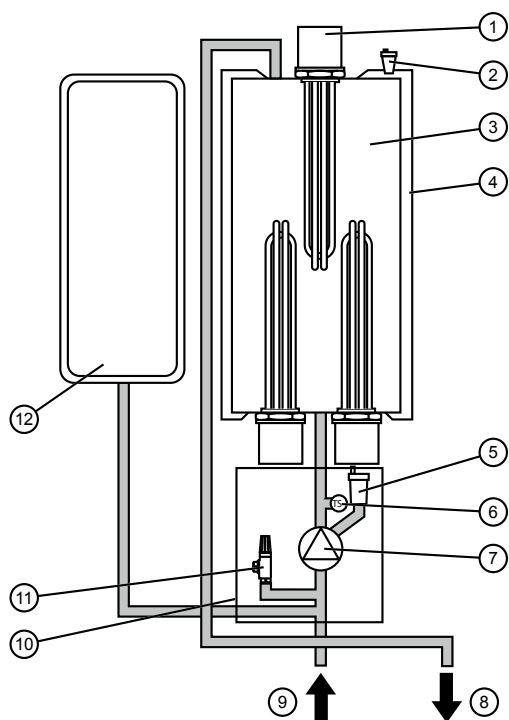


1. Блок отопления
2. Вентиль для выпуска воздуха
3. Теплообменник
4. Датчик давления
5. Предохранительный клапан
6. Ручка настройки насоса
7. Светодиод состояния насоса
8. Точка заземления обратной линии системы отопления
9. Точка заземления корпуса
10. Насос системы отопления
11. Подключение к электросети
12. Контакт
13. Печатная плата
14. Датчик температуры NTC
15. Предохранительный ограничитель температуры

1.3. Комплект поставки

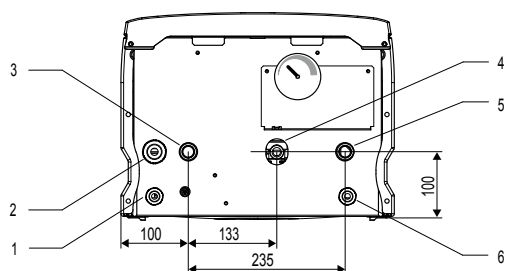
Количество	Название
1	Котел
1	Планка для крепления прибора
1	Дополнительный пакет с документацией
1	Упаковка с крепежом – 3 дюбеля 10 × 60 – 3 самореза М6 × 60

1.4. Конструкция котла

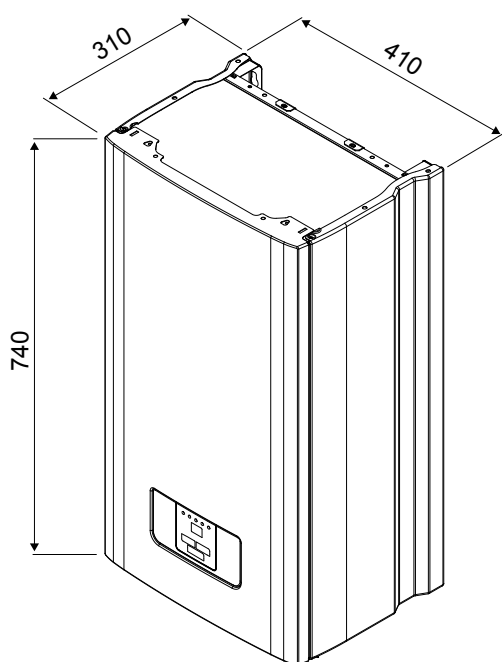


1. Элементы системы отопления
2. Вентиль для выпуска воздуха
3. Ёмкостный водонагреватель/теплообменник
4. Изоляция
5. Автоматический быстродействующий воздухоотводчик
6. Датчик давления
7. Насос системы отопления
8. Подающая линия системы отопления
9. Обратная линия системы отопления
10. Гидравлический узел
11. Предохранительный клапан
12. Расширительный бак

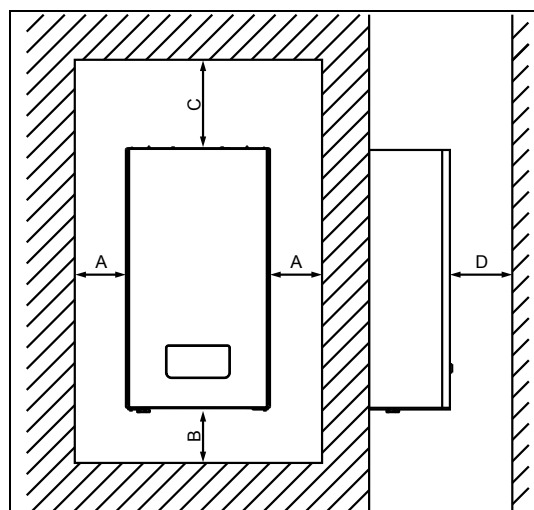
1.5. Гидравлические подключения и размеры для подключения



1. Кабельный ввод Pg 13
2. Кабельный ввод Pg 21
3. Обратная линия из системы отопления – 3/4"
4. Патрубок предохранительного клапана
5. Подающая линия в систему отопления – 3/4"
6. Кабельный ввод Pg 13

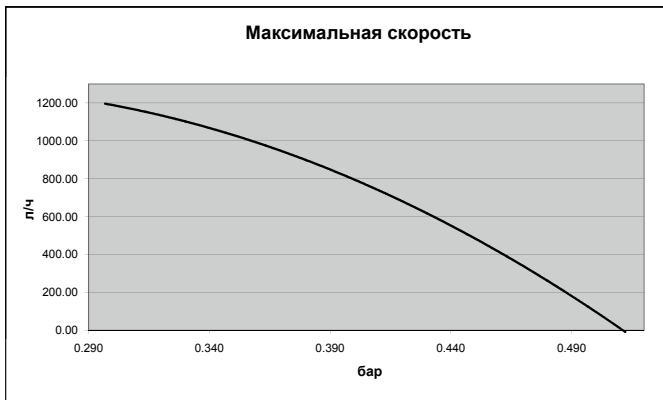


Минимальные расстояния

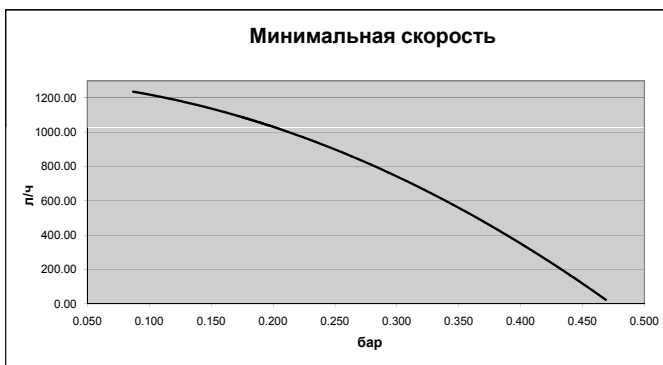


- | | |
|-----------|-----------|
| A. 50 мм | C. 800 мм |
| B. 500 мм | D. 700 мм |

1.6. Характеристики насоса



Расход	Расход	Потеря давления
л/мин	л/ч	бар
21.00	1260.00	0.297
20.00	1200.00	0.304
19.00	1140.00	0.314
18.00	1080.00	0.324
17.00	1020.00	0.345
16.00	960.00	0.356
15.00	900.00	0.377
14.00	840.00	0.389
13.00	780.00	0.402
12.00	720.00	0.411
11.00	660.00	0.427
10.00	600.00	0.435
9.00	540.00	0.452
8.00	480.00	0.457
7.00	420.00	0.462
6.00	360.00	0.469
5.00	300.00	0.475
4.00	240.00	0.482
3.00	180.00	0.490
2.00	120.00	0.494
1.00	60.00	0.496
0.00	0.00	0.512



Расход	Расход	Потеря давления
л/мин	л/ч	бар
21.00	1260.00	0.087
20.00	1200.00	0.121
19.00	1140.00	0.140
18.00	1080.00	0.169
17.00	1020.00	0.208
16.00	960.00	0.222
15.00	900.00	0.242
14.00	840.00	0.267
13.00	780.00	0.286
12.00	720.00	0.307
11.00	660.00	0.329
10.00	600.00	0.346
9.00	540.00	0.359
8.00	480.00	0.372
7.00	420.00	0.389
6.00	360.00	0.400
5.00	300.00	0.405
4.00	240.00	0.424
3.00	180.00	0.437
2.00	120.00	0.449
1.00	60.00	0.462
0.00	0.00	0.469

1.7. Технические характеристики

Технические характеристики – общая информация

	6 К	9 К	12 К	14 К	18 К	21 К	24 К	28 К
Макс, рабочее давление	300 кПа (3 000 мбар)	300 кПа (3 000 мбар)	300 кПа (3 000 мбар)	300 кПа (3 000 мбар)	300 кПа (3 000 мбар)	300 кПа (3 000 мбар)	300 кПа (3 000 мбар)	300 кПа (3 000 мбар)
Ёмкость расширительного бака	7 л	7 л	7 л	7 л	7 л	7 л	7 л	7 л
Патрубки подключения подающей и обратной линий отопления	G 3/4	G 3/4	G 3/4	G 3/4	G 3/4	G 3/4	G 3/4	G 3/4
Габариты аппарата, ширина	410 мм	410 мм	410 мм	410 мм	410 мм	410 мм	410 мм	410 мм
Габариты аппарата, высота	740 мм	740 мм	740 мм	740 мм	740 мм	740 мм	740 мм	740 мм
Габариты аппарата, глубина	310 мм	310 мм	310 мм	310 мм	310 мм	310 мм	310 мм	310 мм
Масса нетто, прибр.	32,6 кг	32,9 кг	33,1 кг	33,3 кг	34,6 кг	37,9 кг	35,1 кг	35,4 кг

Электрическое напряжение (6 - 28 кВт)	В	3x 230 В/400 В + N + PE, 50 Гц
Максимальная сила тока (28 кВт)	А	3×43 А
Потребляемая мощность	кВт	6, 9, 12, 14, 18, 21, 24, 28
КПД	%	99
Макс, рабочая температура котловой воды	°С	85
Макс, напор циркуляционного насоса	кПа	50
Объем расширительного бака	литров	7
Мин. рабочее манометрическое давление в котле	кПа	80
Макс, рабочее манометрическое давление в котле	кПа	300
Рекомендуемое рабочее манометрическое давление	кПа	100 - 200
Ст.электрической защиты		IP 40
Подсоединение подача/обратка		G 3/4"
Подсоединение слив		G 1/2"
Размеры:		
высота×ширина×глубина	мм	740×410×310
масса котла (без воды)	кг	34

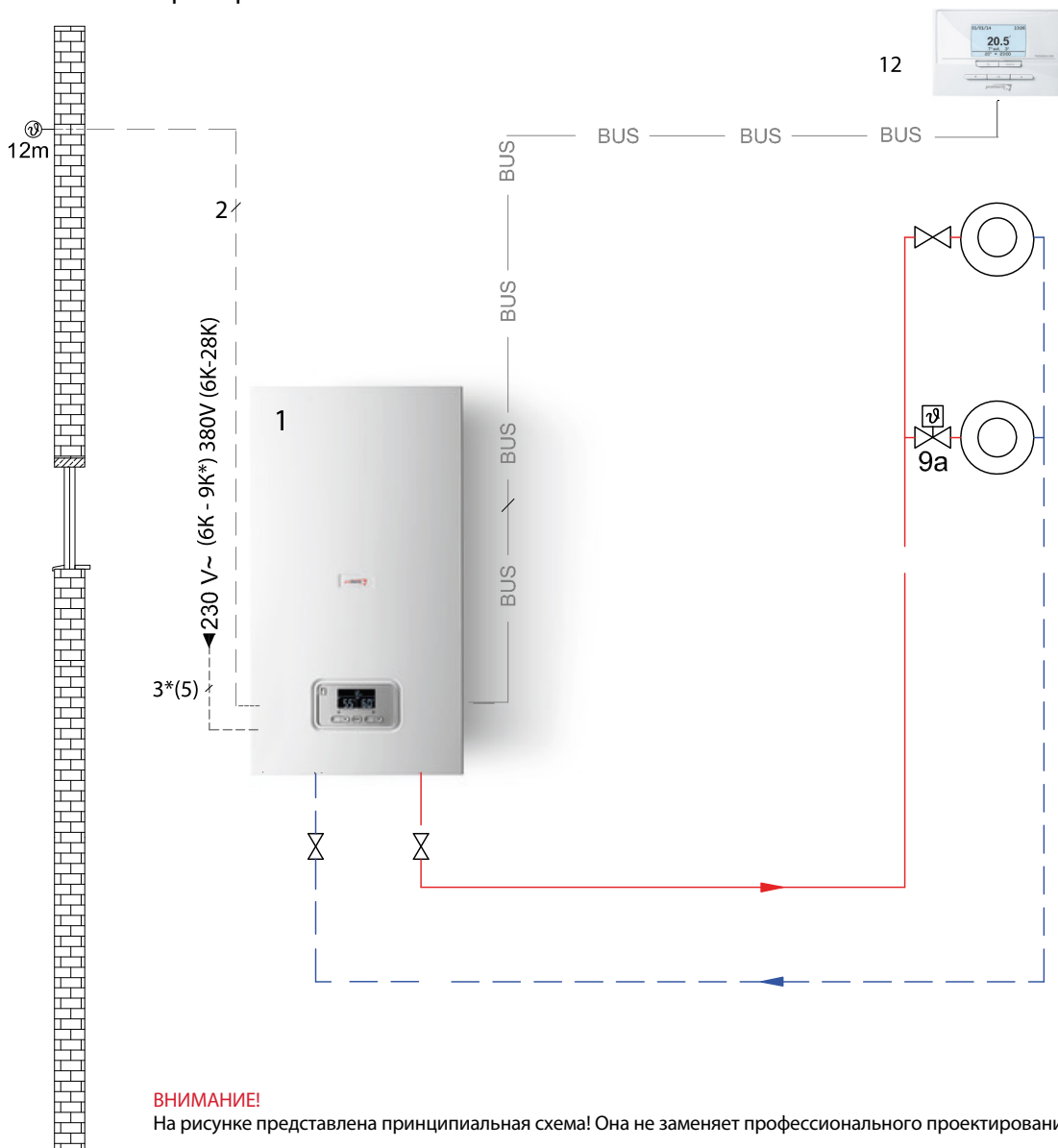
Рекомендуемые параметры предохранителей и сечений проводников

Мощность котла (кВт)	Количество и мощность нагревательных элементов	Макс. сила тока в однофазовой системе (А)	Номинальный ток предохранителя (А)	Сечение питающего провода - Cu (мм ²)
6	2×3 кВт	9,5 (28*)	10(32*)	1,5(6*)
9	3 кВт + 6 кВт	14(39*)	16(50*)	1,5(10*)
12	2×6 кВт	18,5	20	2,5
14	2×7 кВт	23	25	2,5
18	3×6 кВт	27,5	32	4
21	3×7 кВт	32	40	4
24	4×6 кВт	36,5	40	6
28	4×7 кВт	43	50	10

* действительно при подключении на одну фазу

2. Гидравлические схемы

Пример 1

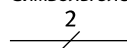


ВНИМАНИЕ!

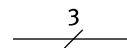
На рисунке представлена принципиальная схема! Она не заменяет профессионального проектирования!

- 1 Электрокотел 6-28К Скат
- 9a Вентиль независимой регулировки температуры в помещениях (термостатич./электроприв.)
- 12 Комнатный регулятор
- 12 m Датчик температуры наружного воздуха

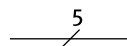
Символы электрических соединений



Двухжильная низковольтная электрическая проводка для подключения комнатного регулятора.



Трёхжильная проводка (L, N, PE), сетевое напряжение переменного тока 230В. К примеру, для подключения насоса или котла 6-9К.



Пятижильная проводка (L1, L2, L3, N, PE), сетевое напряжение переменного тока 380В. Для подключения котла.

Описание системы

- Электродкотел Скат
- Один прямой контур отопления
- Комнатный регулятор Thermolink P

Указания по проектированию

Представленная схема системы отопления применяется в случае прямого подключения контура отопления к отопительному аппарату. Насос котла обеспечивает циркуляцию теплоносителя-воды в системе отопления

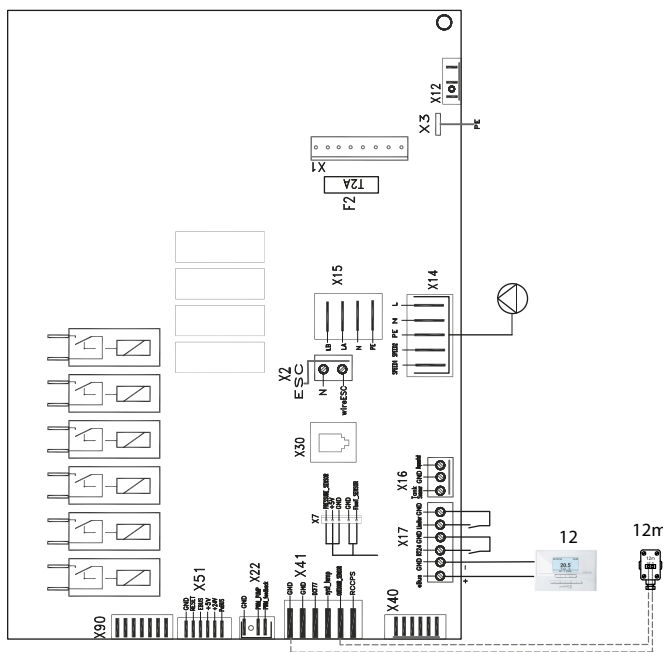
Управление температурой в помещении с помощью регулятора Thermolink P

При проектировании системы отопления необходимо определить необходимый объем расширительного бака системы отопления. При превышении объема встроенного расширительного бака котла необходим внешний расширительный бак.

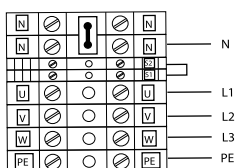
Следует знать гидравлическое сопротивление всей системы и проверить соотношение с остаточные напором насоса для определения работоспособности системы

№	Наименование	Кол.	Заказной номер/примечание
1	Котел Скат 6-28K	1	см. каталог
9a	Вентиль независимой регулировки температуры в помещениях (термостатич./электроприв.)	1	заказывается отдельно монтажной организацией
12	Комнатный регулятор Thermolink P	1	0020118083
12m	Датчик температуры наружного воздуха	1	0020266793

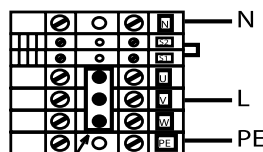
Схема подключений электрическая на примере Скат 6-14 К



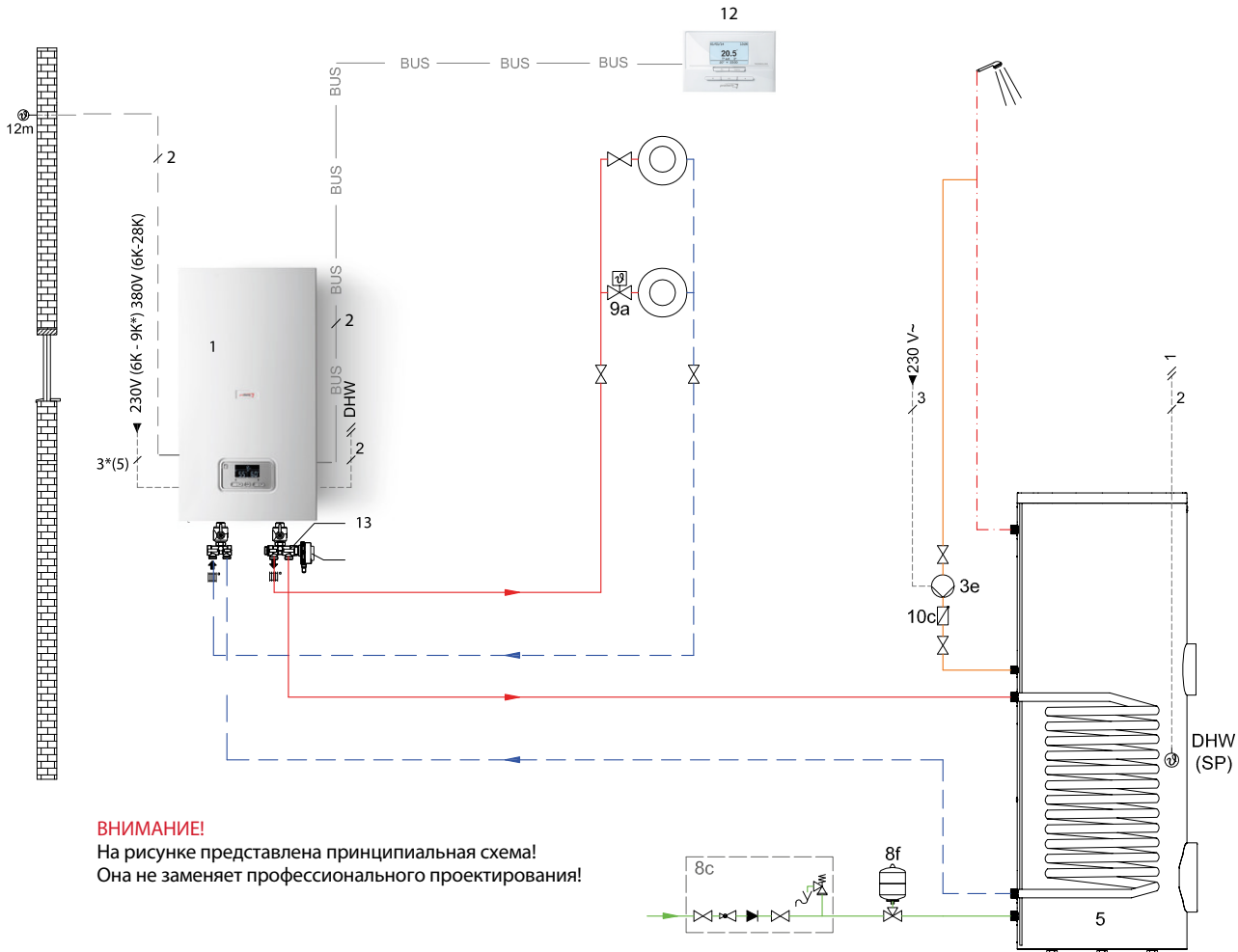
Трёхфазное подключение 380В 6-28K



Однофазное подключение 6К и 9К



Пример 2



ВНИМАНИЕ!
На рисунке представлена принципиальная схема!
Она не заменяет профессионального проектирования!

- 1 Электрокотел Скат 6-28К
- 3e Циркуляционный насос
- 5 Накопитель горячей воды моновалентный
- 8с Группа безопасности бойлера
- 8f Мембранный расширительный бак питьевой воды
- 9a Вентиль независимой регулировки температуры в помещениях (термостатич./электроприв.)
- 10с Обратный клапан
- 12 Комнатный регулятор
- 12m Датчик температуры наружного воздуха
- 13 Приоритетный трехходовой клапан

Символы электрических соединений

- 2 Двухжильная низковольтная электрическая проводка для подключения датчиков и комнатного регулятора.
- 3 Трехжильная проводка (L, N, PE), сетевое напряжение переменного тока 230В. К примеру, для подключения насоса или котла 6-9К.
- 5 Пятижильная проводка (L1, L2, L3, N, PE), сетевое напряжение переменного тока 380В. Для подключения котла.

Описание системы

- Электрокотел Скат 6-28К настенный отопительный аппарат
- Один прямой контур отопления
- Комнатный регулятор Thermolink P
- Приготовление горячей воды: водонагреватель косвенного нагрева FE 120-200 / 6ВМ.

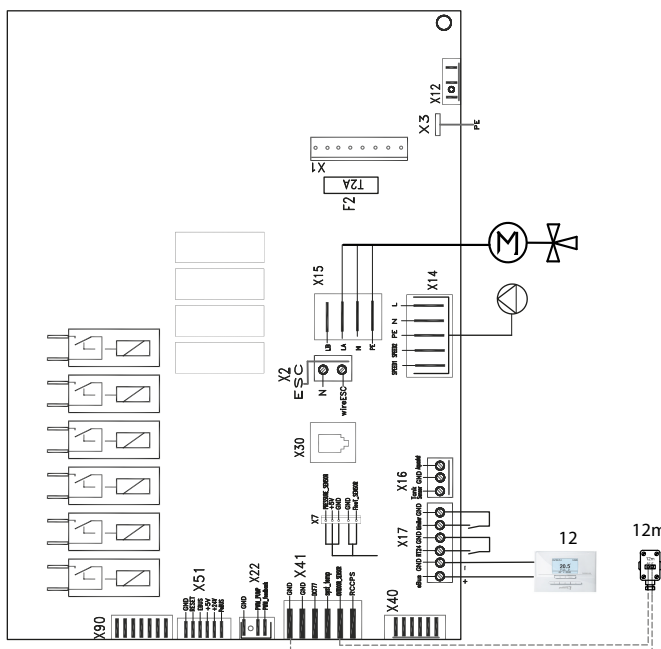
Указания по проектированию

Представленная схема системы отопления применяется в случае прямого подключения контура отопления к отопительному аппарату. Насос котла обеспечивает циркуляцию теплоносителя-воды в системе отопления. управление температурой в помещении с помощью регулятора Thermolink P
При проектировании системы отопления необходимо определить необходимый объем расширительного бака. При превышении объема встроенного расширительного бака котла необходим внешний расширительный бак
При давлении холодной воды водопровода до 10 бар используется группа безопасности № 0020174087 без редуктора давления (для водонагревателей емкостью до 200литров включительно).
При более высоком давлении холодной воды в водопровode (до 16 бар) следует предусмотреть редуктор давления.

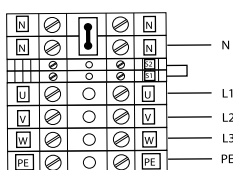
На линии водоснабжения обязательно применять расширительный бак.
Следует знать гидравлическое сопротивление всей системы и проверить соотношение с остаточным напором насоса для определения работоспособности системы

№	Наименование	Кол.	Заказной номер/примечание
1	Электрокотел Скат 6-28К	1	см. каталог
5	Накопитель горячей воды моновалентный	1	см. FE 120-200/6BM
8с	Группа безопасности бойлера	1	0020174087
13	Приоритетный трехходовой клапан	1	0010027587
8f	Мембранный расширительный бак питьевой воды	1	заказывается отдельно монтажной организацией
9a	Вентиль независимой регулировки температуры в помещениях (термостатич./электроприв.)	1	заказывается отдельно монтажной организацией
10с	Обратный клапан	1	заказывается отдельно монтажной организацией
12	Комнатный регулятор Thermolink P	1	0020170571
SP	Датчик бойлера	1	в составе 0010027587
12m	Датчик температуры наружного воздуха	1	0020266793

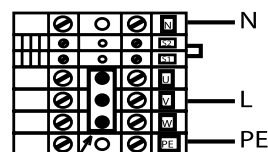
Схема подключений электрическая на примере Скат 6-14 К



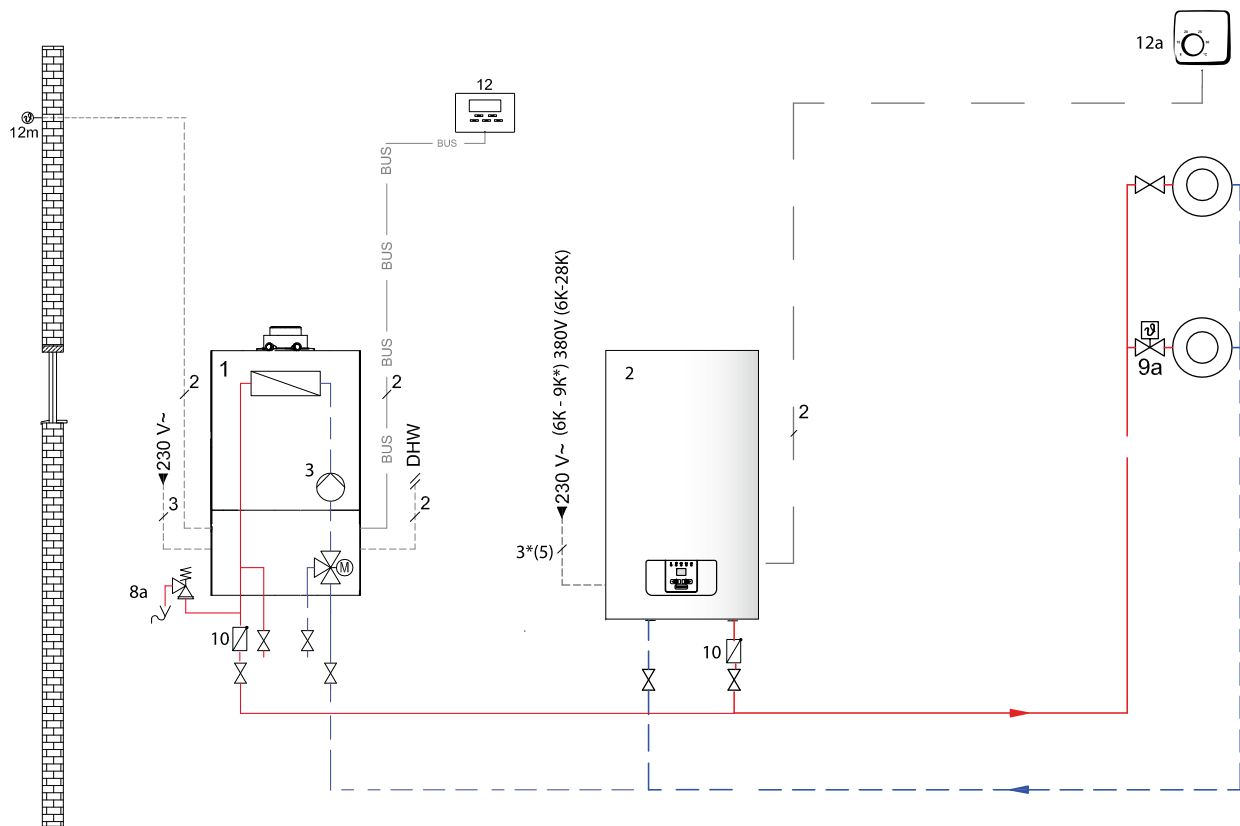
Трёхфазное подключение 380В 6-28К



Однофазное подключение 6К и 9К



Пример 3. Комбинация настенного газового котла Гепард, Пантера и резервного электродкотла Скот



ВНИМАНИЕ!

На рисунке представлена принципиальная схема! Она не заменяет профессионального проектирования!

- 1 Котел Пантера, Гепард (в качестве основного котла)
- 2 Электродкотел 6-28К Скот (в качестве резервного котла)
- 3 Котловой насос
- 8a Группа безопасности котла (встроен в котел)
- 9a Вентиль независимой регулировки температуры в помещениях (термостатич./электроприв.)
- 10 Обратный клапан
- 12 Комнатный регулятор основного котла
- 12a Комнатный регулятор резервного котла
- 12m Датчик температуры наружного воздуха

Символы электрических соединений

- 2 Двухжильная низковольтная электрическая проводка для подключения комнатного регулятора.
- 3 Трехжильная проводка (L, N, PE), сетевое напряжение переменного тока 230В. К примеру, для подключения насоса или котла 6-9К.
- 5 Пятижильная проводка (L1, L2, L3, N, PE), сетевое напряжение переменного тока 380В. Для подключения котла.

Описание системы

- Электродкотел Скот (в качестве резервного)
- Газовый настенный котел Protherm (в качестве основного)
- 1 прямой контур отопления
- комнатный регулятор Thermolink P (для основного котла)
- комнатный регулятор Exabasic (для резервного котла)

Указания по проектированию

Резервный электродкотел применяется для поддержания работоспособности системы отопления в случае аварийной остановки основного газового котла.

Представленная схема системы отопления применяется только в случае переменной работы котлов.

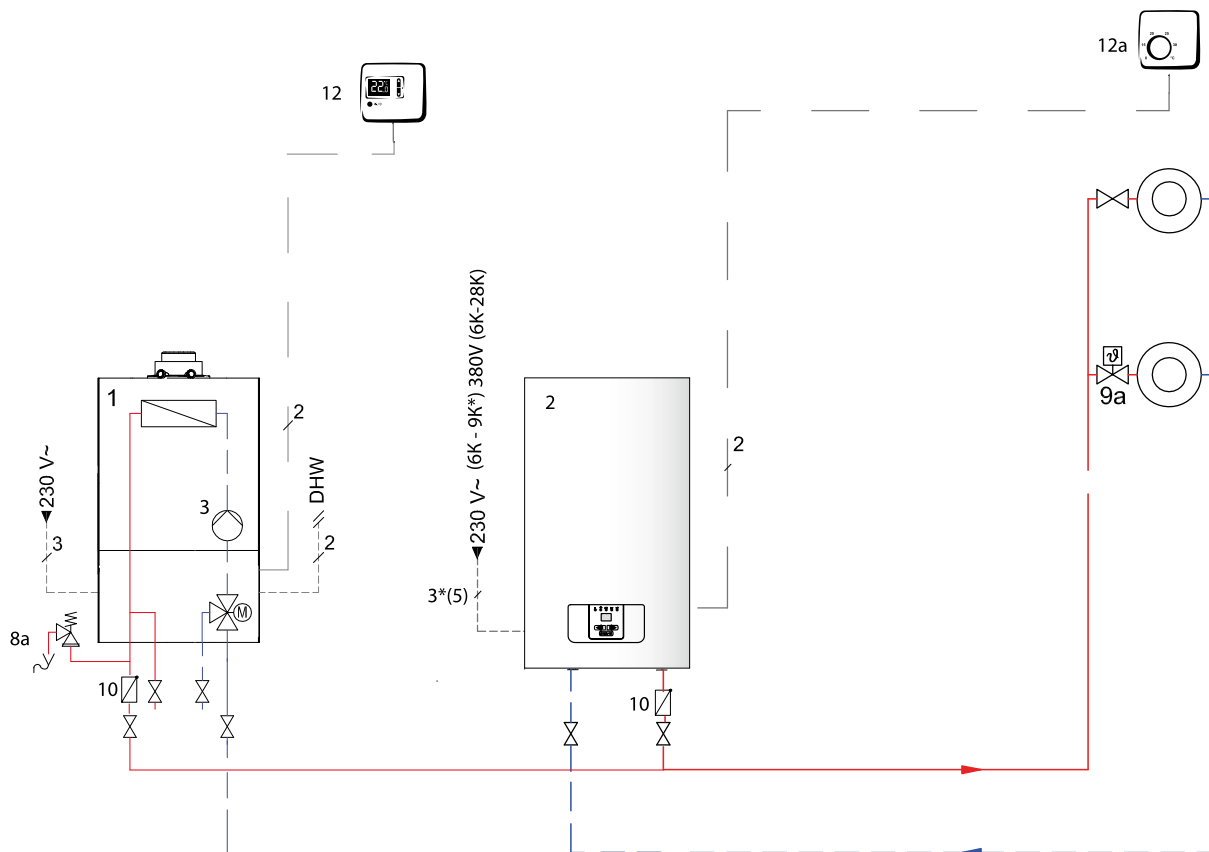
Одновременная работа газового котла и электродкотла запрещена.

Управление включением резервного котла, при неисправности основного газового котла, организовано с помощью комнатного регулятора, по температуре в помещении.

При проектировании системы отопления необходимо определить необходимый объём расширительного бака системы отопления. При превышении объёма встроенного расширительного бака котла необходим внешний расширительный бак. Следует знать гидравлическое сопротивление всей системы и проверить соотношение с остаточным напором насоса для определения работоспособности системы

№	Наименование	Кол.	Заказной номер/примечание
1	Котел газовый Пантера, Гепард	1	см. каталог
2	Котел Скат 6-28К	1	см. каталог
3	Котловой насос	1	в составе котла
8a	Группа безопасности котла	1	в составе котла
9a	Вентиль независимой регулировки температуры в помещениях (термостатич./электроприв.)	1	заказывается отдельно монтажной организацией
10	Обратный клапан	1	заказывается отдельно монтажной организацией
12	Комнатный регулятор Thermolink P	1	0020118083
12a	Комнатный регулятор Exabasic	1	6195
12m	Датчик температуры наружного воздуха	1	0020040797

Пример 4. Комбинация настенного газового котла Рысь НК, Ягуар и резервного электродкотла Скат

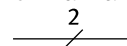


ВНИМАНИЕ!

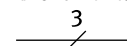
На рисунке представлена принципиальная схема! Она не заменяет профессионального проектирования!

- 1 Котел Рысь НК, Ягуар (в качестве основного котла)
- 2 Электродкотел 6-28КСкат (в качестве резервного котла)
- 3 Котловой насос
- 8a Группа безопасности котла (встроена в котел)
- 9a Вентиль независимой регулировки температуры в помещениях (термостатич./электроприв.)
- 10 Обратный клапан
- 12 Комнатный регулятор основного котла
- 12a Комнатный регулятор резервного котла

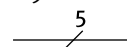
Символы электрических соединений



Двухжильная низковольтная электрическая проводка для подключения комнатного регулятора.



Трехжильная проводка (L, N, PE), сетевое напряжение переменного тока 230В. К примеру, для подключения насоса или котла 6-9К.



Пятижильная проводка (L1, L2, L3, N, PE), сетевое напряжение переменного тока 380В. Для подключения котла.

Описание системы

- Электродкотел Скат (в качестве резервного)
- Газовый настенный котел Protherm (в качестве основного)
- 1 прямой контур отопления
- Комнатный регулятор Exacontrol 7
- Комнатный регулятор Exabasic (для резервного котла)

Указания по проектированию

Резервный электродкотел применяется для поддержания работоспособности системы отопления в случае аварийной остановки основного газового котла.

Представленная схема системы отопления применяется только в случае переменной работы котлов.

Одновременная работа газового котла и электродкотла запрещена.

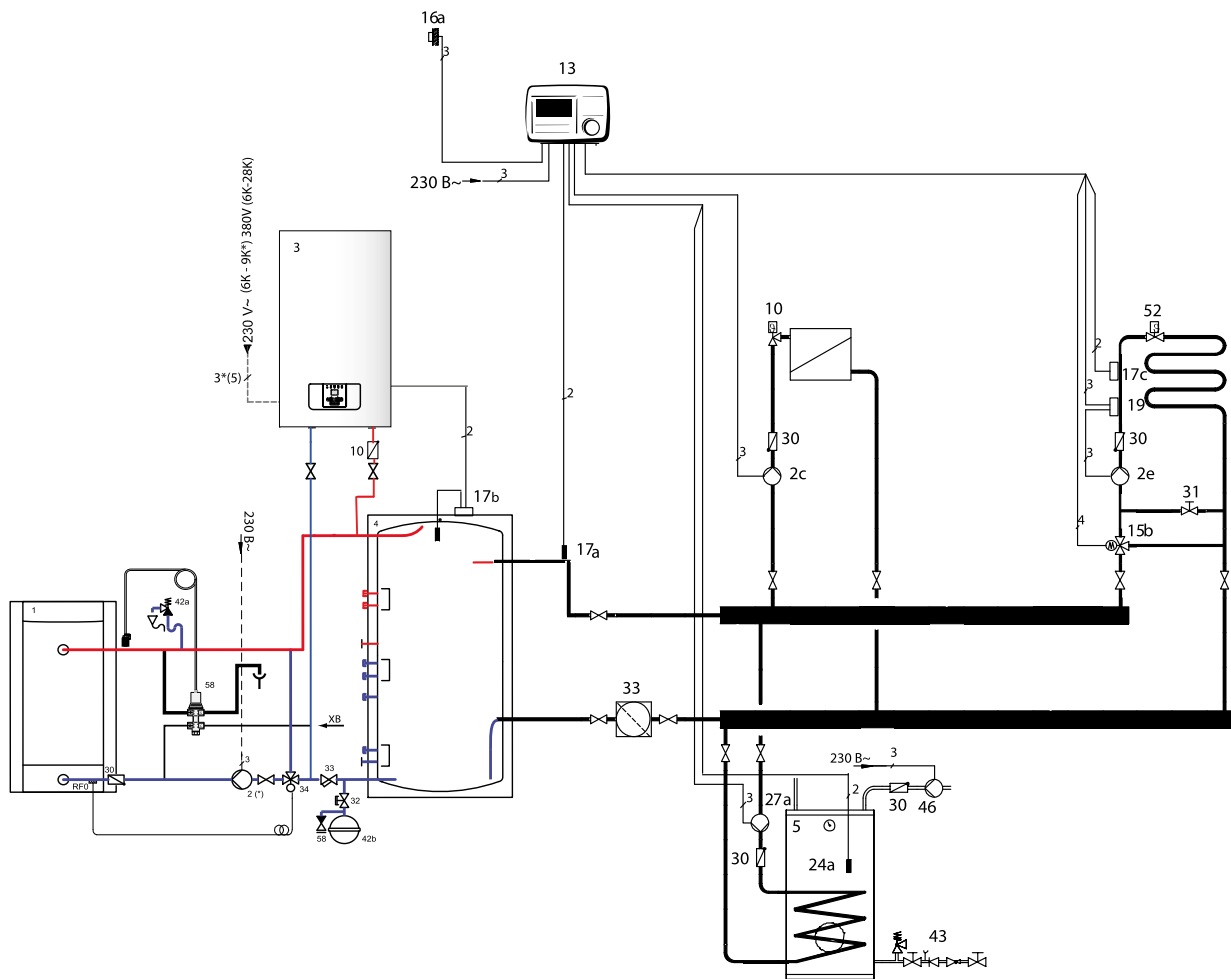
Управление включением резервного котла, при неисправности основного газового котла, организовано с помощью комнатного регулятора, по температуре в помещении.

При проектировании системы отопления необходимо определить необходимый объём расширительного бака системы отопления. При превышении объёма встроенного расширительного бака котла необходим внешний расширительный бак.

Следует знать гидравлическое сопротивление всей системы и проверить соотношение с остаточным напором насоса для определения работоспособности системы

№	Наименование	Кол.	Заказной номер/примечание
1	Котел газовый Рысь НК, Ягуар	1	см. каталог
2	Котел Скат 6-28К	1	см. каталог
3	Котловой насос	1	в составе котла
8a	Группа безопасности котла	1	в составе котла
10	Обратный клапан	1	заказывается отдельно монтажной организацией
9a	Вентиль независимой регулировки температуры в помещениях (термостатич./электроприв.)	1	заказывается отдельно монтажной организацией
12	Комнатный регулятор Exacontrol 7	1	0020170571
12a	Комнатный регулятор Exabasic	1	6195

Пример 5. Комбинация твердотопливного котла Бобер DLO и резервного электродкотла Скот



ВНИМАНИЕ!

На рисунке представлена принципиальная схема! Она не заменяет профессионального проектирования!

- | | | | |
|-------|--|-----|--|
| 1 | Твердотопливный отопительный котёл Бобер | 43 | Группа безопасности водонагревателя |
| 2(*) | Насос контура котла с ручным управлением | 46 | Циркуляционный насос ГВС |
| 2c/e | Насос отопительного контура | 52 | Термостатический вентиль |
| 3 | Электродкотел Скот | 58 | Клапан безопасности |
| 4 | Буферная емкость | Rfo | термостат 3-х ходового смесительного клапана |
| 5 | Водонагреватель | | |
| 10 | Радиатор + термостатический вентиль | | |
| 13 | Погодозависимый регулятор E8.4401 | | |
| 15b | 3-х ходовой смеситель | | |
| 16a | Датчик наружной (уличной) температуры | | |
| 17a/c | Датчик температуры подающей линии | | |
| 17b | Термостат буферной емкости | | |
| 19 | Ограничительный термостат | | |
| 24a | Датчик температуры водонагревателя | | |
| 27a | Насос загрузки водонагревателя | | |
| 30 | Обратный клапан гравитационного типа | | |
| 31 | Балансировочный вентиль | | |
| 32 | Сервисный клапан с блокировкой | | |
| 33 | Грязевой фильтр (грязеуловитель) (опционально) | | |
| 34 | 3-х ходовой смесительный клапан | | |
| 42a | Предохранительный клапан | | |
| 42b | Расширительный бак | | |

Символы электрических соединений

- | | |
|--|---|
| | Двухжильная низковольтная электрическая проводка для подключения датчиков. |
| | Трёхжильная проводка (L, N, PE), сетевое напряжение переменного тока 230В. |
| | Четырёхжильная проводка (L1, L2, N, PE), сетевое напряжение переменного тока 230В. К примеру, для подключения мотора смесителя. |
| | Пятижильная проводка (L1, L2, L3, N, PE), сетевое напряжение переменного тока 380В. Для подключения котла. |

Описание системы

- Твердотопливный отопительный котел (в качестве основного)
- Электродкотел Скат (в качестве резервного или вспомогательного)
- Гидравлические подключение к системе отопления осуществляются с помощью многофункциональной буферной емкости
- Двухконтурная гидравлическая система из одного прямого отопительного контура, одного смесительного контура напольного отопления
- Погодозависимый регулятор E8.4401
- Приоритетное подключение емкостного водонагревателя косвенного типа

Указания по проектированию

Резервный электродкотел применяется для поддержания работоспособности системы отопления в случае аварийной остановки основного газового котла или в качестве дополнительного котла.

Управление включением резервного котла, при неисправности основного котла или подключение при нехватке мощности основного котла, организовано с помощью термостата буферной емкости.

При проектировании системы отопления необходимо определить необходимый объем расширительного бака системы отопления. При превышении объема встроенного расширительного бака котла необходим внешний расширительный бак.

Следует знать гидравлическое сопротивление всей системы и проверить соотношение с остаточным напором насоса для определения работоспособности системы.

Объем буферной емкости подбирается в соответствии тех. таблицы в инструкции на котел.

№	Наименование	Кол.	Заказной номер/примечание
1	Твердотопливный котел Бобер	1	см. актуальный каталог
2*	Циркуляционный насос контура котла	2	заказывается отдельно монтажной организацией
2с	Насос прямого контура	1	заказывается отдельно монтажной организацией
2е	Насос смесительного контура	1	заказывается отдельно монтажной организацией
3	Электродкотел Скат	1	см. актуальный каталог
4	Буферная емкость	1	заказывается отдельно монтажной организацией
5	Водонагреватель В300-500S Водонагреватель FE 120-200/6BM	1	см. актуальный каталог
10	Радиатор + термостатический вентиль	X	заказывается отдельно монтажной организацией
13	Автоматический регулятор E8.4401 включая поз. 16а, 17а, 24а	1	0020032151
13а	Смесительный модуль	1	заказывается отдельно монтажной организацией
15b	3-х ходовой смеситель Привод смесителя	1	заказывается отдельно монтажной организацией
16а	Датчик наружной (уличной) температуры	1	в комплекте с E8.4401
17а	Датчик температуры подающей линии	1	в комплекте с E8.4401
17b	Термостат буферной емкости	1	заказывается отдельно монтажной организацией
17с	Датчик температуры подающей линии для смесительного контура	1	0020049245
19	Ограничительный термостат	1	заказывается отдельно монтажной организацией
24	Датчик температуры водонагревателя	1	в комплекте с E8.4401
27	Насос загрузки водонагревателя	1	заказывается отдельно монтажной организацией
30	Обратный клапан гравитационного типа	4	заказывается отдельно монтажной организацией

№	Наименование	Кол.	Заказной номер/примечание
32	Сервисный клапан с блокировкой	1	заказывается отдельно монтажной организацией
33	Грязевой фильтр (грязеуловитель) (мелкоячеистый) опционально	1	заказывается отдельно монтажной организацией
34	3-х ходовой смесительный клапан	1	заказывается отдельно монтажной организацией
42a	Предохранительный клапан	1	заказывается отдельно монтажной организацией
42b	Расширительный бак	1	заказывается отдельно монтажной организацией
43	Группа безопасности до 10 бар Группа безопасности до 10 бар для FE120-200/6BM	1	0020174087
46	Циркуляционный насос в комплекте	1	заказывается отдельно монтажной организацией
52	Термостатический вентиль	1	заказывается отдельно монтажной организацией
58	Клапан безопасности	1	0020049308
RFO	термостат 3-х ходового смесительного клапана	1	заказывается отдельно монтажной организацией



| **Напольные котлы**

| МЕДВЕДЬ KLOM

1. Техническое описание

Напольные чугунные газовые котлы мощностью от 17 до 44,5 кВт для отопления и приготовления горячей воды во внешнем бойлере. Предназначены для установки в жилых домах, дачных домиках и производственных помещениях. Электророзжиг. Плавное регулирование мощности котла для различных режимов его работы. Возможность установки вентилятора для принудительного удаления дымовых газов. Отображение температуры и давления теплоносителя в системе отопления, что позволяет непрерывно получать информацию в любой момент работы котла.



1.1. Обзор обозначений

**Расшифровка обозначения типа котла
Медведь 20KLOM, 30KLOM, 40KLOM, 50KLOM**

Медведь – напольный чугунный газовый котел

О без встроенного бойлера

М Модулируемая горела

К электророзжиг

L чугунный теплообменник

Изделие	Мощность	артикульный номер
20KLOM17	17 кВт	0010005724
30KLOM17	26 кВт	0010005725
40KLOM17	35 кВт	0010005726
50KLOM17	44,5 кВт	0010005727

1.2. Техническое оснащение



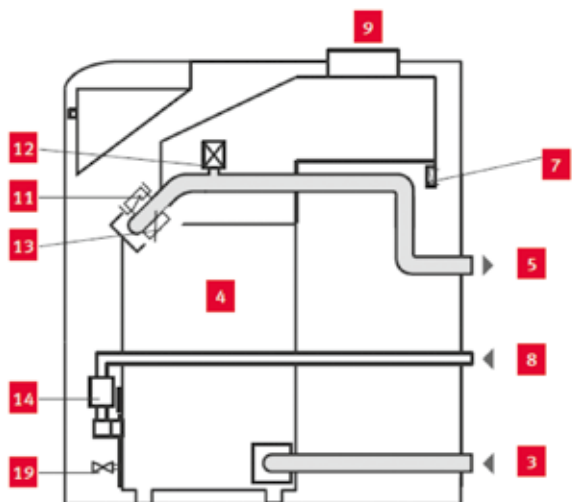
- Газовые котлы,предназначены для систем с принудительной циркуляцией теплоносителя
- Чугунный теплообменник
- Открытая камера сгорания
- Возможность подготовки горячей воды в дополнительном накопительном бойлере
- Количество секции теплообменника от 4 до 8
- 4 мощностных модификаций от 17,0 до 44,0 кВт
- Атмосферная горелка из нержавеющей стали
- Плавное регулирование мощности котла
- Интерфейс стандарта eBus
- Режим управления «ЗИМА-ЛЕТО»
- Индикация давления теплоносителя в системе отопления
- Индикация температуры теплоносителя
- Возможность работы с погодозависимой автоматикой
- Защита чугунного теплообменника от конденсата
- Контроль тяги в дымоходе
- Защита от перегрева
- Контроль наличия пламени
- Возможность установки вентилятора для принудительного удаления дымовых газов
- Устойчивы к сложным гидравлическим режимам
- Поставка котла уже в собранном виде
- Возможность замены средних чугунных секций
- Простота установки, ухода и обслуживания
- Возможность работы на магистральном и сжиженном газе

1.3. Комплект поставки

Количество	Название
1	Теплогенератор
1	Дополнительный пакет с документацией
4	Винты

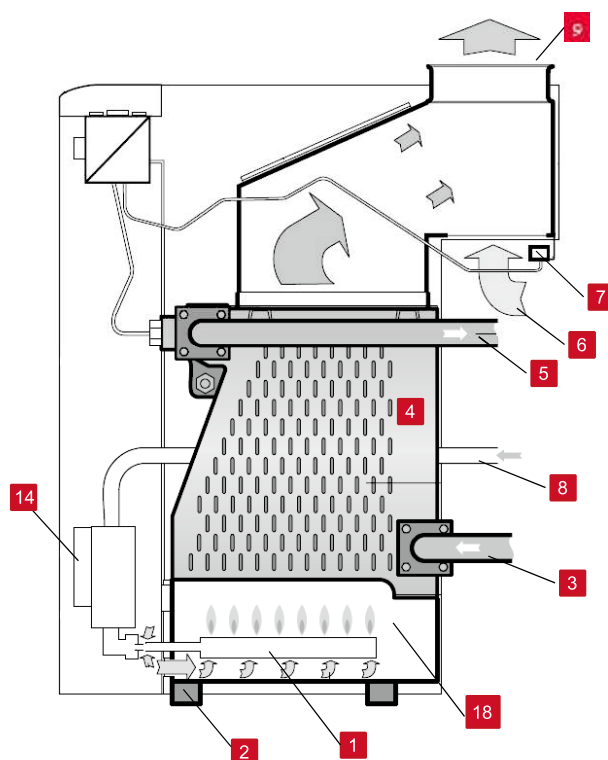
Функциональная схема

10 - ?
15 - ?

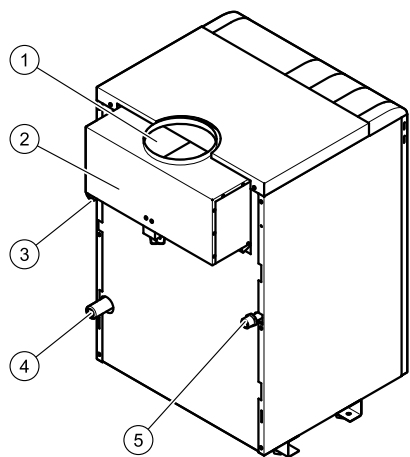


- | | |
|---------------------------------|---|
| 1. Горелка | 9. Подключение дымохода |
| 2. Регулируемые ножки | 10. Предохранительный термостат CO |
| 3. Патрубок обратной линии | 11. Датчик давления (Cp) |
| 4. Чугунный теплообменник | 12. Температурный датчик подающей линии (Thf) |
| 5. Патрубок подающей линии | 13. Газовый клапан |
| 6. Стабилизатор тяги | 14. Камера сгорания |
| 7. Термостат продуктов сгорания | 15. Вентиль заполнения/опорожнения |
| 8. Подключение газа | |

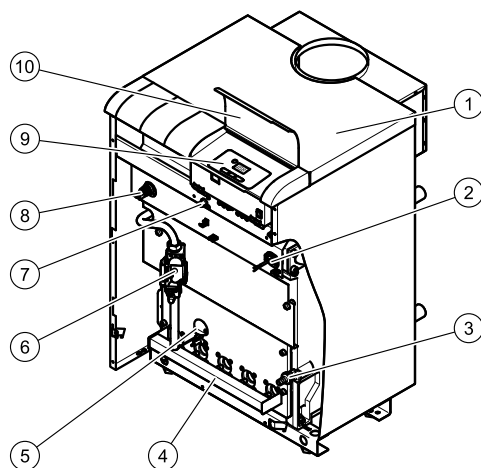
18 - ?
19 - ?



1.4. Конструкция котла



1. Место подсоединения трубы отходящих газов
2. Предохранитель тяги
3. Подключение подающей линии системы отопления
4. Подключение обратной линии системы отопления
5. Подсоединение газа



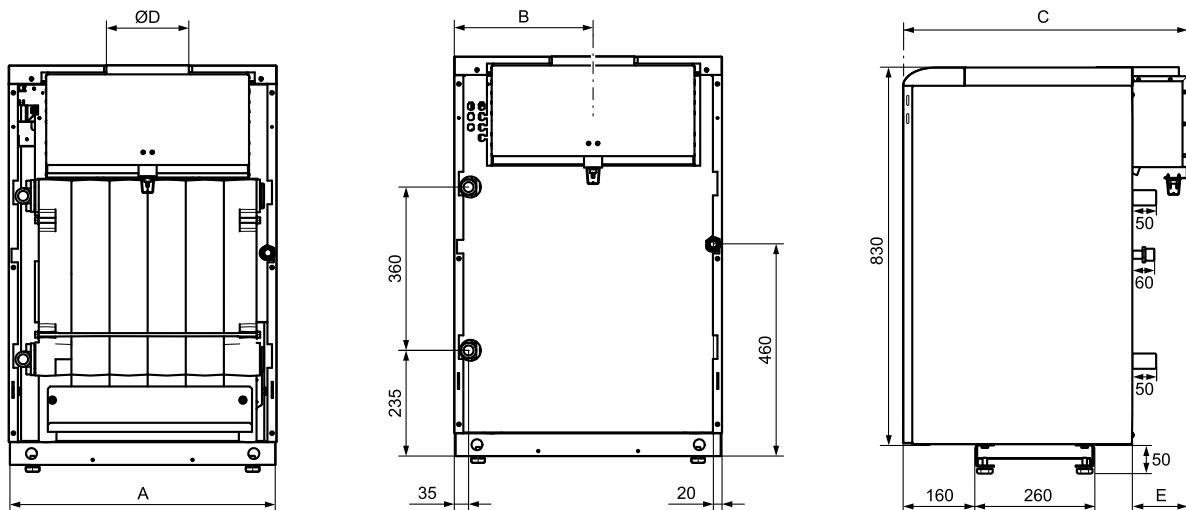
1. Крышка облицовки
2. Датчик температуры горячей воды
3. Сливной клапан
4. Горелка
5. Электрод розжига и контрольный электрод
6. Газовая арматура
7. Предохранительный ограничитель температуры
8. Датчик давления горячей воды
9. Элементы управления и дисплей
10. Крышка

Чугунный теплообменник

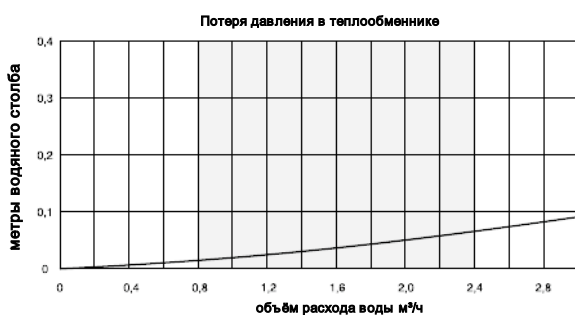


Расстояние от газопроводов, прокладываемых открыто и в полу внутри помещений, до строительных конструкций, технологического оборудования и трубопроводов другого назначения следует принимать из условия обеспечения возможности монтажа, осмотра и ремонта газопроводов.

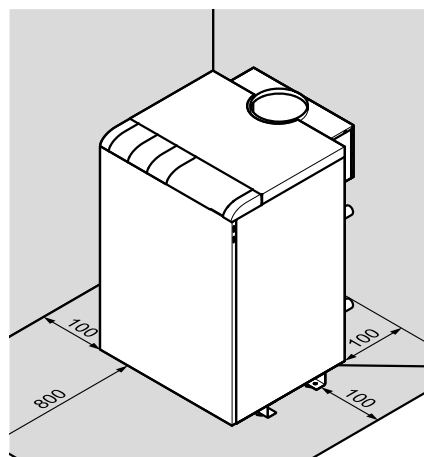
1.5. Гидравлические подключения и размеры для подключения



Изделие	A	B	C	D	E
20KLOM17	335	180	600	130	100
30KLOM17	420	222	600	130	100
40KLOM17	505	265	600	150	100
50KLOM17	590	307	620	180	120



Соблюдение минимальных расстояний



1.6. Технические характеристики

Технические характеристики – Общая информация

	20KLOM17	30KLOM17	40KLOM17	50KLOM17
Высота	880 мм	880 мм	880 мм	880 мм
Ширина	335 мм	420 мм	505 мм	590 мм
Глубина	600 мм	600 мм	600 мм	620 мм
Вес	90 кг	110 кг	130 кг	150 кг
Подключение, отопительный контур	1"	1"	1"	1"
Подключение, газ	3/4"	3/4"	3/4"	3/4"
Подключение, отходящие газы	130 мм	130 мм	150 мм	180 мм
Допустимые типы монтажа	V _{11b5} / V ₄₄	V _{11b5} / V ₄₄	V _{11b5} / V ₄₄	V _{11b5} / V ₄₄
Допустимые типы монтажа при использовании адаптера вентилятора	V ₄₄	V ₄₄	V ₄₄	V ₄₄
Разрешенные категории аппарата	II _{2нзр}	II _{2нзр}	II _{2нзр}	II _{2нзр}
Допустимые виды газа	G20 / G31	G20 / G31	G20 / G31	G20 / G31
Розжиг	электронный	электронный	электронный	электронный
Потребление газа при ном. мощности G20, макс.	2,0 м ³ /ч	3,15 м ³ /ч	4,1 м ³ /ч	5,2 м ³ /ч
Потребление газа при ном. мощности G31, макс.	1,6 кг/ч	2,0 кг/ч	3,3 кг/ч	
Температура отходящих газов	95... 122°C	95... 126°C	95... 141°C	95... 130°C
Массовый поток отходящих газов	15,6 г/с	21,3 г/с	28 г/с	38,2 г/с
Уровень шума (в 1 м от отопительного аппарата, на высоте 1,5 м)	≤ 55 дБ	≤ 55 дБ	≤ 55 дБ	≤ 55 дБ

Технические характеристики – мощность/нагрузка

	20KLOM17	30KLOM17	40KLOM17	50KLOM17
Номинальный КПД, G20	90... 92%	90... 92%	90... 92%	90... 92%
Номинальный КПД, G31	89... 91%	89... 91%	89... 91%	89... 91%
Мощность загрузки накопителя	17 кВт	26 кВт	35 кВт	44,5 кВт
Давление газа на входе, G20	20 мбар	20 мбар	20 мбар	20 мбар
Давление газа на входе, G31	37 мбар	37 мбар	37 мбар	37 мбар
Сопло горелки, G20	2,65 мм	2,65 мм	2,65 мм	2,65 мм
Сопло горелки, G31	1,7 мм	1,7 мм	1,7 мм	1,7 мм
Давление на горелке, G20	10,7 мбар	12,2 мбар	11,7 мбар	12,3 мбар

	20KLOM17	30KLOM17	40KLOM17	50KLOM17
Давление на горелке, G31	21,5 мбар	23,5 мбар	23 мбар	23 мбар
Класс NOx	2	2	2	2
Выбросы CO	5 мг/л	6 мг/л	8 мг/л	7 мг/л
Тепловая нагрузка G20, макс.	18,5 кВт	28,5 кВт	38,5 кВт	49 кВт
Тепловая нагрузка G31, макс.	17,5 кВт	26,5 кВт	36,4 кВт	46,6 кВт
Тепловая нагрузка G20, мин.	13 кВт	20 кВт	27 кВт	34,2 кВт
Тепловая нагрузка G31, мин.	12,2 кВт	18,5 кВт	25,4 кВт	32 кВт
Теплопроизводительность G20, макс.	17 кВт	26 кВт	35 кВт	44,5 кВт
Теплопроизводительность G31, макс.	16 кВт	24,5 кВт	33 кВт	42 кВт
Теплопроизводительность G20, мин.	11,9 кВт	18,2 кВт	24,5 кВт	31 кВт
Теплопроизводительность G31, мин.	11,2 кВт	17,2 кВт	23 кВт	29 кВт
Мин. необходимая стабильная тяга в дымовой трубе	2 Па	2 Па	2 Па	2 Па

Технические характеристики – отопление

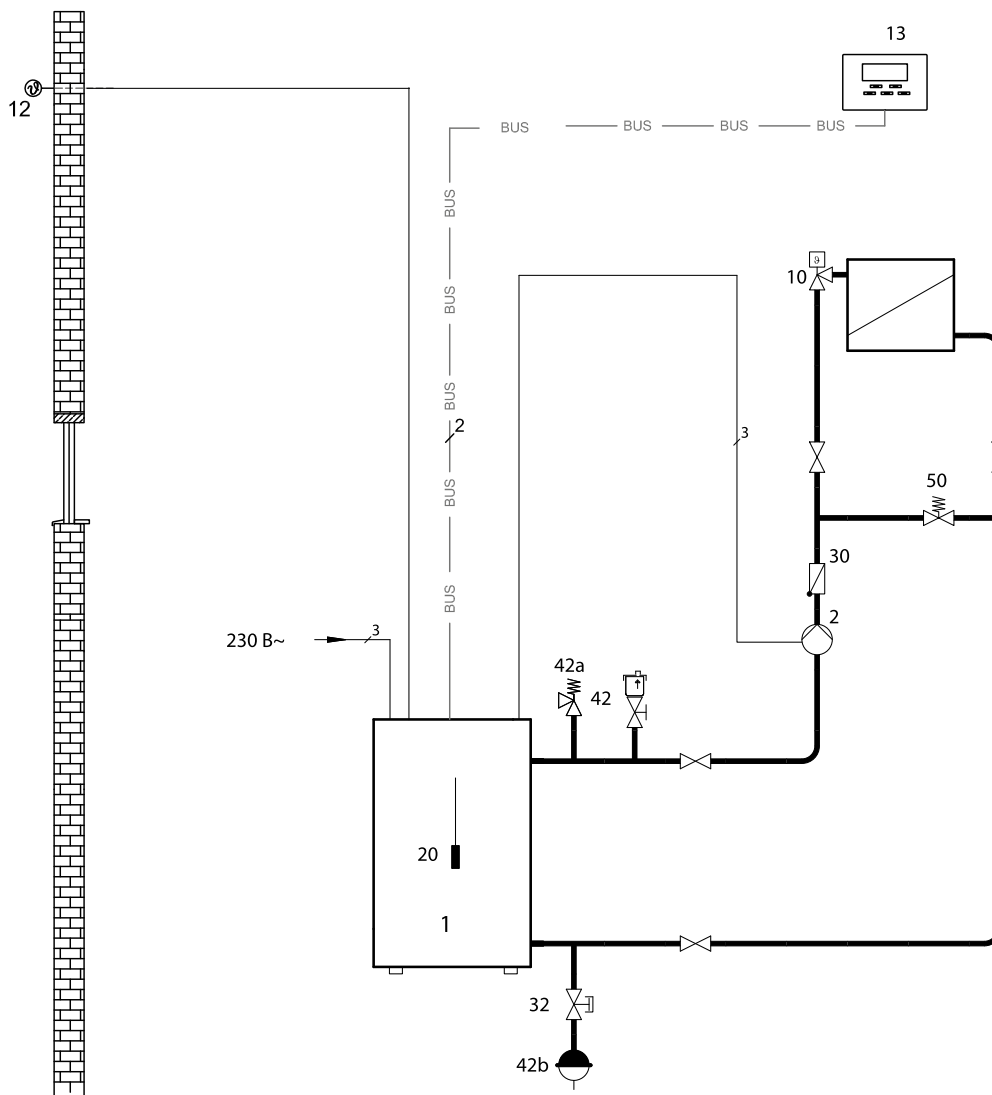
	20KLOM17	30KLOM17	40KLOM17	50KLOM17
Температура в подающей линии, диапазон настройки	45... 85°C	45... 85°C	45... 85°C	45... 85°C
Максимальное рабочее давление	3 бар	3 бар	3 бар	3 бар
рекомендуемое рабочее давление	1... 2 бар	1... 2 бар	1... 2 бар	1... 2 бар
Ёмкость котла	9,1 л	11,6 л	14,1 л	16,6 л

Технические характеристики – электрика

	20KLOM17	30KLOM17	40KLOM17	50KLOM17
Напряжение питания	230 В / 50 Гц	230 В / 50 Гц	230 В / 50 Гц	230 В / 50 Гц
Потребляемая электрическая мощность, макс.	15 Вт	15 Вт	15 Вт	15 Вт
Тип защиты	IP 20	IP 20	IP 20	IP 20
Встроенный предохранитель (инерционный)	2 А	2 А	2 А	2 А
Эл.ток	0,1 А	0,1 А	0,1 А	0,1 А

2. Гидравлические схемы

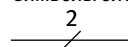
Пример 1. Напольные газовые котлы KLOM



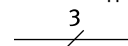
ВНИМАНИЕ!
На рисунке представлена принципиальная схема! Она не заменяет профессионального проектирования!

- 1 Газовый отопительный котёл KLOM
- 2 Насос отопительного контура (прямой отопительный контур)
- 10 Радиатор + термостатический вентиль
- 12 Наружный датчик
- 13 Комнатный температурный регулятор Thermolink P
- 20 Датчик температуры котла (встроен)
- 30 Обратный клапан гравитационного типа
- 32 Сервисный вентиль с блокировкой
- 42 Группа безопасности котла
- 42a Предохранительный клапан
- 42b Расширительный бак
- 50 Перепускной клапан (отсутствует при использовании насоса с регулируемой частотой вращения)

Символы электрических соединений



Двухжильная низковольтная электрическая проводка для подключения датчиков.



Трёхжильная проводка (L, N, PE), сетевое напряжение переменного тока 230В.

Описание системы

- Газовый отопительный котёл KLOM, PLO
- Одноконтурная гидравлическая система
- Комнатный регулятор Thermolink P и наружный датчик температуры (схема с KLOM)
- Комнатный регулятор Exacontrol (схема с PLO)

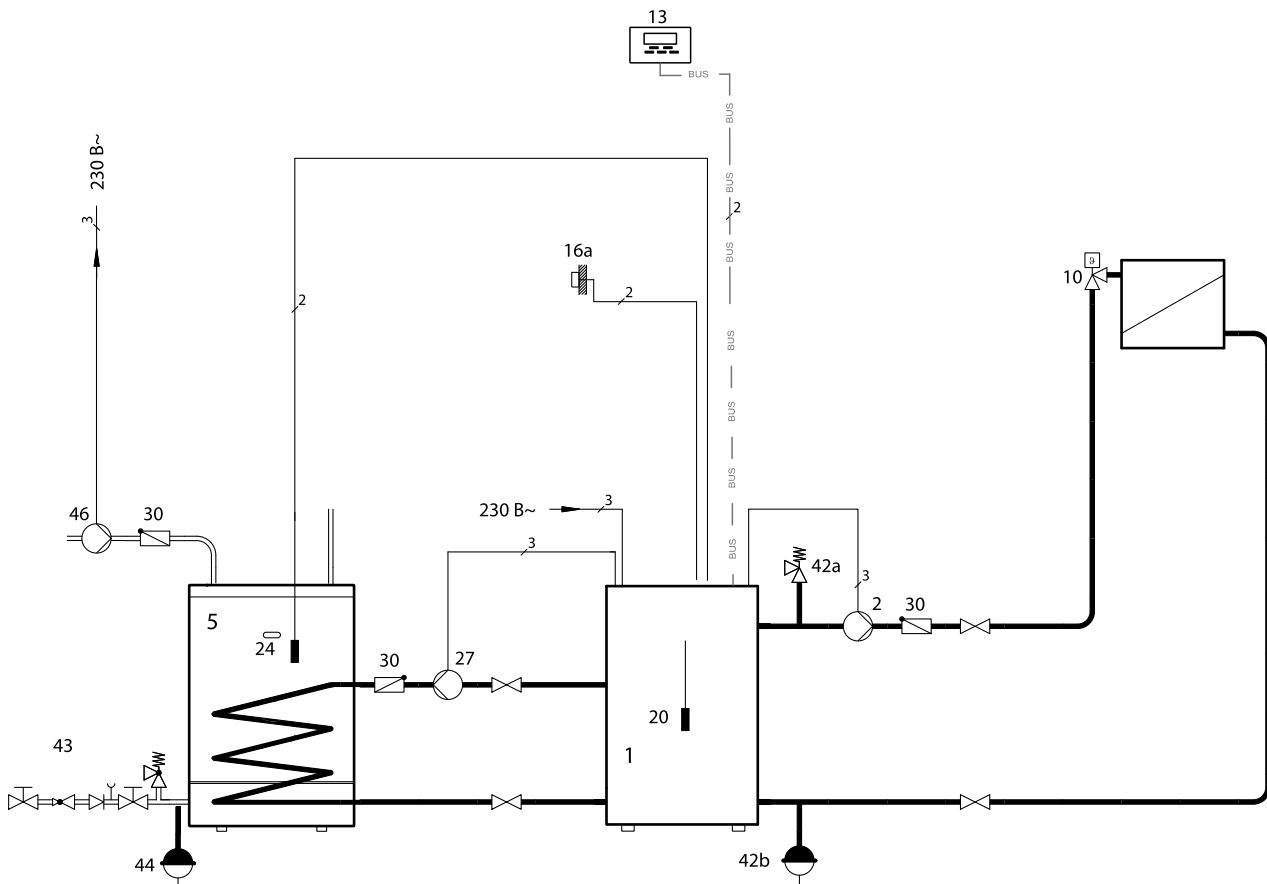
Указания по проектированию

Данный вариант построения системы возможен к рассмотрению, если речь идет о системе отопления с одним отопительным контуром

Режим отопления управляется с помощью комнатного регулятора Thermolink P (схема с KLOM) или с помощью комнатного регулятора Exacontrol (схема с PLO)

№	Наименование	Кол.	Заказной номер/примечание
1	Газовый отопительный котёл KLOM, PLO	1	см. актуальный каталог
2	Насос прямого отопительного контура	1	заказывается отдельно монтажной организацией
10	Радиатор + термостатический вентиль	X	заказывается отдельно монтажной организацией
12	Датчик наружной температуры	1	0020040797
13	Thermolink P (схема с KLOM)	1	0020118083
13	Exacontrol (схема с PLO)	1	0020159367
20	Датчик температуры котла	1	встроен в котёл
30	Обратный клапан гравитационного типа	1	заказывается отдельно монтажной организацией
32	Сервисный вентиль с блокировкой	1	заказывается отдельно монтажной организацией
42	Группа безопасности котла	1	заказывается отдельно монтажной организацией
42a	Предохранительный клапан	1	заказывается отдельно монтажной организацией
42b	Расширительный бак	1	заказывается отдельно монтажной организацией
50	Перепускной клапан (отсутствует при использовании насоса с регулируемой частотой вращения)	1	заказывается отдельно монтажной организацией

Пример 2. Напольные газовые котлы KLOM, PLO

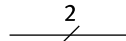


ВНИМАНИЕ!

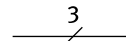
На рисунке представлена принципиальная схема! Она не заменяет профессионального проектирования!

- 1 Газовый отопительный котёл KLOM
- 2 Насос отопительного контура
- 5 Емкостной водонагреватель FE 120-200/6BM
- 10 Радиатор+термостатический вентиль
- 13 Комнатный регулятор Thermolink P
- 16a Датчик наружной (уличной) температуры
- 20 Датчик температуры котла (встроен в котёл)
- 24 Датчик температуры водонагревателя
- 27 Насос загрузки водонагревателя
- 30 Обратный клапан гравитационного типа
- 42a Предохранительный клапан
- 42b Расширительный бак отопления
- 43 Группа безопасности водонагревателя
- 44 Расширительный бак бойлера
- 46 Циркуляционный насос
- 50 Перепускной клапан

Символы электрических соединений



Двухжильная низковольтная электрическая проводка для подключения датчиков.



Трёхжильная проводка (L, N, PE), сетевое напряжение переменного тока 230В.

Описание системы

- Газовый отопительный котёл KLOM
- Одноконтурная гидравлическая система с прямым отопительным контуром
- Комнатный регулятор Thermolink P и наружный датчик температуры
- Горячее водоснабжение с помощью водонагревателя FE120-200/6BM приоритетное включение по ГВС).

Указания по проектированию

Данный вариант построения системы возможен к рассмотрению, если речь идет о системе отопления с одним отопительным контуром

Режим отопления управляется с помощью комнатного температурного регулятора Thermolink P

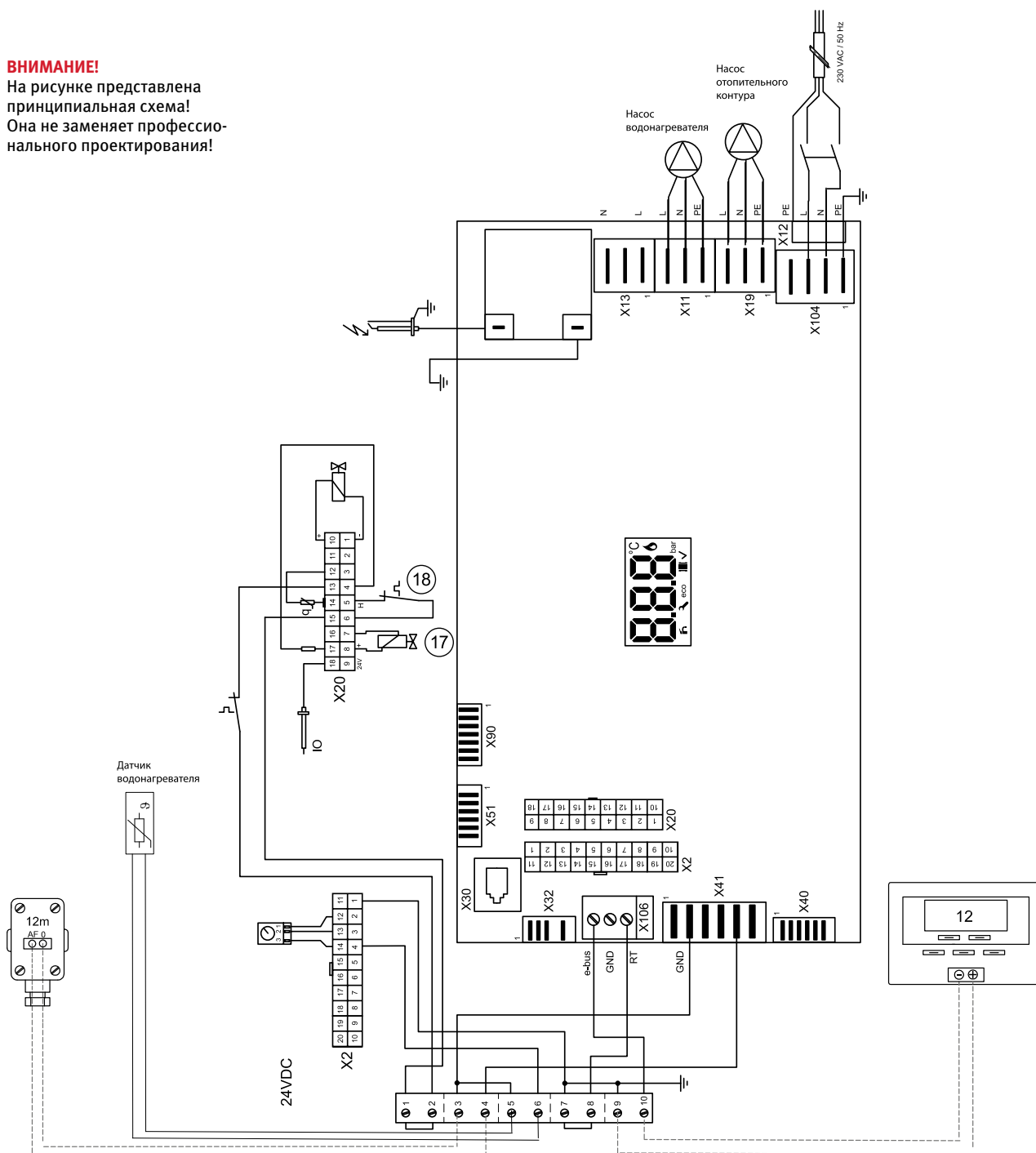
Объём водонагревателя подбирать в соответствии с мощностью и типом котла

№	Наименование	Кол.	Заказной номер/примечание
1	Газовый отопительный котел KLOM/PLO	1	см. актуальный каталог
2	Насос прямого отопительного контура (с электронным управлением)	1	заказывается отдельно монтажной организацией
5	Бойлер FE120-200BM/6 (объем водонагревателя подбирать в соответствии с мощностью и типом котла)	1	см. актуальный каталог
10	Радиатор + термостатический вентиль	X	заказывается отдельно монтажной организацией
13	Thermolink P	1	0020118083
16a	Датчик наружной (уличной) температуры	1	0020040797
20	Датчик температуры котла	1	встроен в котел
24	Датчик температуры бойлера	1	0010006491
27	Насос загрузки водонагревателя	1	заказывается отдельно монтажной организацией
30	Обратный клапан гравитационного типа	1	заказывается отдельно монтажной организацией
44	Расширительный бак бойлера	1	заказывается отдельно монтажной организацией
42a	Предохранительный клапан	1	заказывается отдельно монтажной организацией
42b	Расширительный бак отопления	1	заказывается отдельно монтажной организацией
43	Группа безопасности водонагревателя с макс. давлением до 10 бар: для бойлера с объемом до 200 литров	1	0020174070
46	Циркуляционный насос	1	заказывается отдельно монтажной организацией

Схема подключений электрическая

ВНИМАНИЕ!

На рисунке представлена принципиальная схема! Она не заменяет профессионального проектирования!



Медведь KLZ

1. Техническое описание

Напольные чугунные газовые котлы мощностью от 17 до 44,5 кВт для отопления и приготовления горячей воды во встроенном 90 литровом бойлере. Предназначены для установки в жилых домах, дачных домиках и производственных помещениях.

Электророзжиг. Плавное регулирование мощности котла для различных режимов его работы. Возможность установки вентилятора для принудительного удаления дымовых газов.

Отображение температуры и давления теплоносителя в системе отопления, что позволяет непрерывно получать информацию в любой момент работы котла.



1.1. Обзор обозначений

Расшифровка обозначения типа котла

Медведь 20KLZ, 30KLZ, 40KLZ, 50KLZ

Медведь KLZ – напольный чугунный котел со встроенным бойлером 90 литров

Z со встроенным бойлером

K электророзжиг

L чугунный теплообменник

Изделие	Мощность	артикульный номер
20KLZ17	17 кВт	0010005748
30KLZ17	26 кВт	0010005749
40KLZ17	35 кВт	0010005750
50KLZ17	44,5 кВт	0010005751

11.2. Техническое оснащение



- Предназначены для систем с принудительной циркуляцией теплоносителя
- Встроенный накопительный бойлер 90 литров для приготовления горячей воды
- Чугунный теплообменник
- Открытая камера сгорания
- Количество секций теплообменника от 4 до 8
- 4 мощностных модификаций от 17,0 до 44,5 кВт
- КПД 90-92%
- Атмосферная горелка из нержавеющей стали
- Производительность горячей воды от 16,5 до 19,0 л/мин
- Плавное регулирование мощности котла
- Электророзжиг
- Интерфейс стандарта eBus
- Встроенный 10-ти литровый расширительный бак
- Встроенный насос контура отопления
- Встроенный насос контура горячего водоснабжения
- Возможность работы с погодозависимой автоматикой
- Защита от перегрева (выбег насоса)
- Контроль наличия пламени
- Защита от замерзания
- Ограничение частых включений котла
- Возможность работы на магистральном и сжиженном газе
- Защита чугунного теплообменника от конденсата

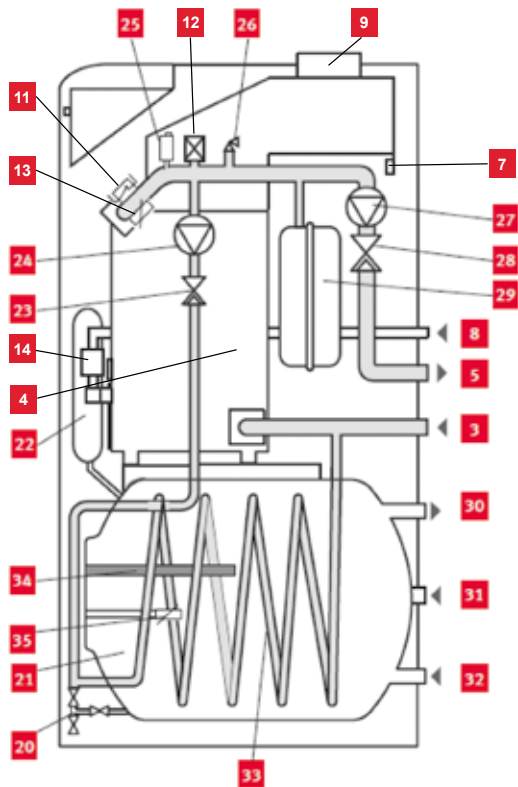
1.2. Комплект поставки

Количество	Название
1	Теплогенератор
1	Дополнительный пакет с документацией
4	Винты

Чугунный теплообменник

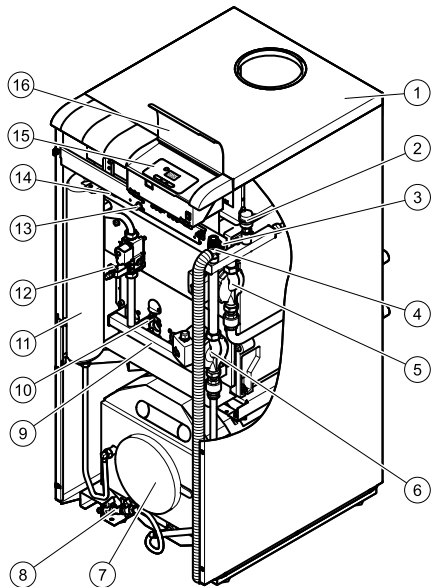


Функциональная схема

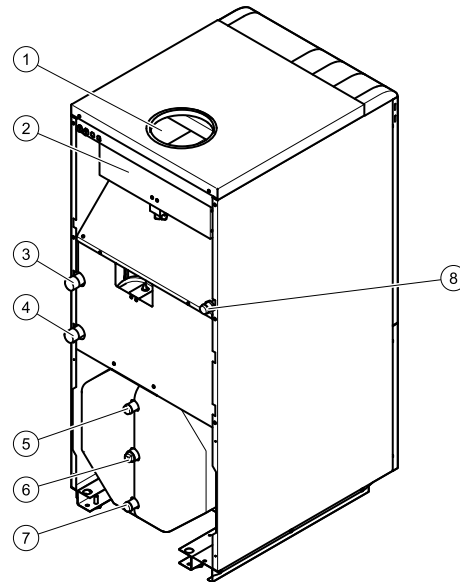


- 3. Патрубок обратной линии
- 4. Чугунный теплообменник
- 5. Патрубок подающей линии
- 7. Термостат отходящих газов
- 8. Подключение газа
- 9. Подключение дымохода
- 11. Предохранительный термостат СО
- 12. Датчик давления (Ср)
- 13. Температурный датчик подающей линии (Thf)
- 14. Газовая арматура
- 20. Устройство заполнения с 3 вентилями
- 21. Бойлер ГВС
- 22. Расширительный бак бойлера ГВС (3,9 л)
- 23. Обратный клапан
- 24. Насос нагрева бойлера
- 25. Автоматический воздухоотводчик
- 26. Предохранительный клапан (3 бар)
- 27. Насос СО
- 28. Обратный клапан
- 29. Расширительный бак СО (10 л)
- 30. Выход горячей воды из бойлера
- 31. Подключение линии рециркуляции
- 32. Вход холодной воды
- 33. Змеевик бойлера
- 34. Защитный анод бойлера
- 35. Температурный датчик бойлера (Ttank)

1.3. Конструкция котла

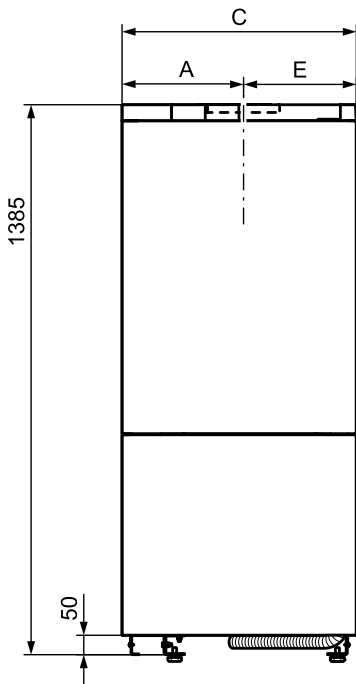
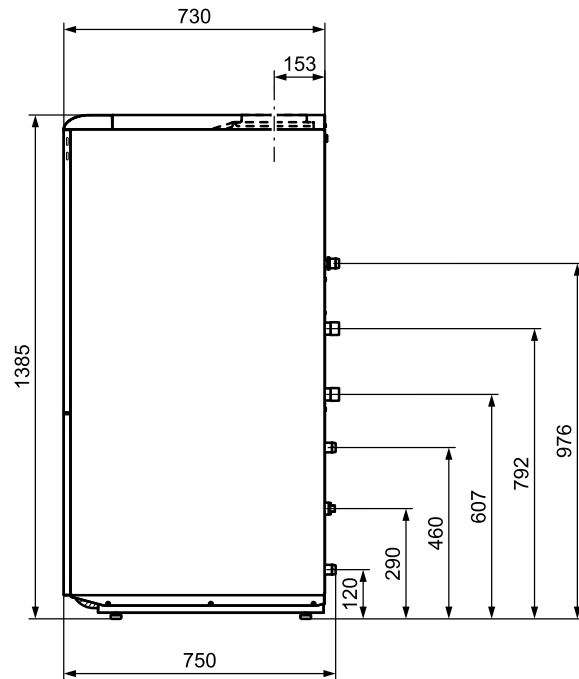
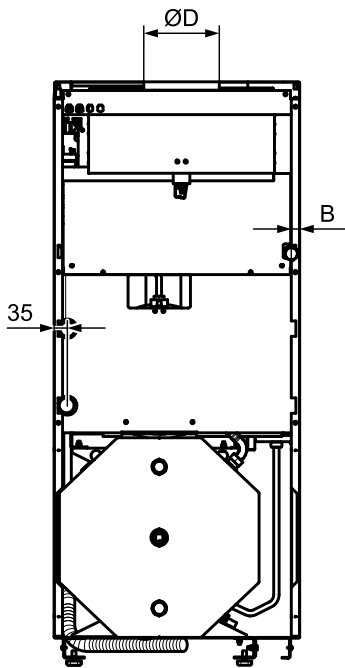


- 1. Крышка облицовки
- 2. Манометр
- 3. Датчик температуры горячей воды
- 4. Предохранительная арматура
- 5. Насос системы отопления
- 6. Насос загрузки накопителя
- 7. Накопитель горячей воды
- 8. Вентиль заполнения и опорожнения
- 9. Горелка
- 10. Электрод розжига и контрольный электрод
- 11. Расширительный бак
- 12. Газовая арматура
- 13. Предохранительный ограничитель температуры
- 14. Датчик давления горячей воды
- 15. Элементы управления и дисплей
- 16. Крышка

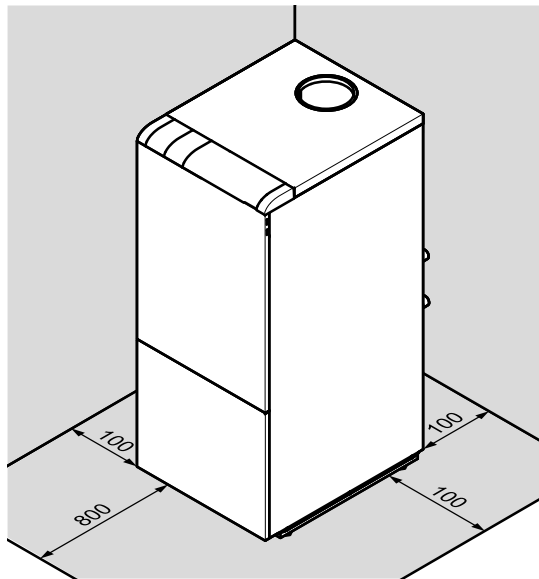


- 1. Место подсоединения трубы отходящих газов
- 2. Предохранитель тяги
- 3. Подключение подающей линии системы отопления
- 4. Подключение обратной линии системы отопления
- 5. Подключение горячей воды
- 6. Соединение циркуляционного насоса
- 7. Магистраль холодной воды
- 8. Подсоединение газа

1.4. Гидравлические подключения и размеры для подключения

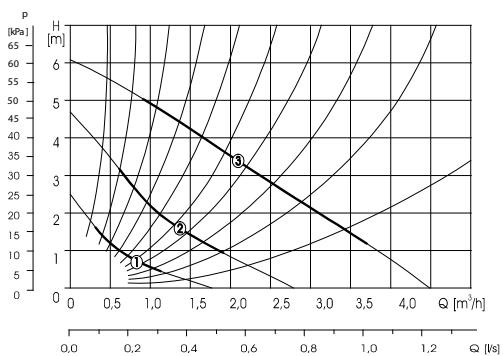


Соблюдение минимальных расстояний



Элементы управления	A	B	C	D	E
20KLZ17	327,5	191	505	130	177,5
30KLZ17	285	106	505	130	220
40KLZ17	242,5	21	505	150	262,5
50KLZ17	285	21	590	180	305

Характеристики насосов



1.5. Технические характеристики

Технические характеристики – Общая информация

	20KLZ17	30KLZ17	40KLZ17	50KLZ17
Высота	1 385 мм	1 385 мм	1 385 мм	1 385 мм
Ширина	505 мм	505 мм	505 мм	590 мм
Глубина	730 мм	730 мм	730 мм	730 мм
Вес	140 кг	155 кг	180 кг	205 кг
Подключение, отопительный контур	1"	1"	1"	1"
Подключение, газ	3/4"	3/4"	3/4"	3/4"
Подключение, отходящие газы	130 мм	130 мм	150 мм	180 мм
Допустимые типы монтажа	B _{11BS} / B ₄₄	B _{11BS} / B ₄₄	B _{11BS} / B ₄₄	B _{11BS} / B ₄₄
Допустимые типы монтажа при использовании адаптера вентилятора	B ₄₄	B ₄₄	B ₄₄	B ₄₄
Разрешенные категории аппарата	II _{2H3P}	II _{2H3P}	II _{2H3P}	II _{2H3P}
Допустимые виды газа	G20 / G31	G20 / G31	G20 / G31	G20 / G31
Розжиг	электронный	электронный	электронный	электронный
Потребление газа при ном. мощности G20, макс.	2,0 м ³ /ч	3,1 м ³ /ч	4,1 м ³ /ч	5,2 м ³ /ч
Потребление газа при ном. мощности G31, макс.	1,6 кг/ч	2,0 кг/ч	3,3 кг/ч	3,8 кг/ч
Температура отходящих газов	≤ 120°C	≤ 125°C	≤ 135,4°C	≤ 132,5°C
Массовый поток отходящих газов	15,6 г/с	21,6 г/с	27,1 г/с	37,8 г/с
Уровень шума (в 1 м от отопительного аппарата, на высоте 1,5 м)	≤ 55 дБ	≤ 55 дБ	≤ 55 дБ	≤ 55 дБ

Технические характеристики – мощность/нагрузка

	20KLZ17	30KLZ17	40KLZ17	50KLZ17
Номинальный КПД, G20	90... 92%	90... 92%	90... 92%	90... 92%
Номинальный КПД, G31	89... 91%	89... 91%	89... 91%	89... 91%
Мощность загрузки накопителя	17 кВт	26 кВт	35 кВт	49 кВт
Давление газа на входе, G20	20 мбар	20 мбар	20 мбар	20 мбар
Давление газа на входе, G31	37 мбар	37 мбар	37 мбар	37 мбар
Сопло горелки, G20	2,65 мм	2,65 мм	2,65 мм	2,65 мм
Сопло горелки, G31	1,7 мм	1,7 мм	1,7 мм	1,7 мм
Давление на горелке, G20	10,7 мбар	11,2 мбар	11,5 мбар	12,2 мбар
Давление на горелке, G31	23,1 мбар	23,2 мбар	23,3 мбар	24,4 мбар
Класс NOx	2	2	2	2
Тепловая нагрузка G20, макс.	18,5 кВт	28,5 кВт	38,5 кВт	49 кВт

	20KLZ17	30KLZ17	40KLZ17	50KLZ17
Тепловая нагрузка G31, макс.	18 кВт	27 кВт	36,4 кВт	47,5 кВт
Тепловая нагрузка G20, мин.	13 кВт	20 кВт	27 кВт	36 кВт
Тепловая нагрузка G31, мин.	12 кВт	19 кВт	25,5 кВт	32,8 кВт
Теплопроизводительность G20, макс.	17 кВт	26 кВт	35 кВт	44 кВт
Теплопроизводительность G31, макс.	16 кВт	24,5 кВт	33 кВт	41,2 кВт
Теплопроизводительность G20, мин.	12,1 кВт	18,2 кВт	24,5 кВт	31,5 кВт
Теплопроизводительность G31, мин.	11 кВт	17 кВт	23 кВт	28 кВт
Мин. необходимая стабильная тяга в дымовой трубе	2 Па	2 Па	2 Па	2 Па

Технические характеристики – отопление

	20KLZ17	30KLZ17	40KLZ17	50KLZ17
Температура в подающей линии, диапазон настройки	45... 85°C	45... 85°C	45... 85°C	45... 85°C
Максимальное рабочее давление	3 бар	3 бар	3 бар	3 бар
рекомендуемое рабочее давление	1... 2 бар	1... 2 бар	1... 2 бар	1... 2 бар
Ёмкость котла	9,1 л	11,6 л	14,1 л	16,6 л

Технические характеристики – электрика

	20KLZ17	30KLZ17	40KLZ17	50KLZ17
Напряжение питания	230 В / 50 Гц	230 В / 50 Гц	230 В / 50 Гц	230 В / 50 Гц
Потребляемая электрическая мощность, макс.	130 Вт	130 Вт	130 Вт	130 Вт
Тип защиты	IP 20	IP 20	IP 20	IP 20
Встроенный предохранитель (инерционный)	2 А	2 А	2 А	2 А
Эл.ток	0,5 А	0,5 А	0,5 А	0,5 А

Технические характеристики – горячая вода

	20KLZ17	30KLZ17	40KLZ17	50KLZ17
Динамическое давление на входе, макс.	6 бар	6 бар	6 бар	6 бар
Диапазон температур горячей воды на выходе	40... 70°C	40... 70°C	40... 70°C	40... 70°C
Ёмкость накопителя горячей воды	90 л	90 л	90 л	90 л
Расход горячей воды (D _i согласно STN EN 625)	16,5 л/мин	18,0 л/мин	18,5 л/мин	19 л/мин

Медведь TLO

1. Техническое описание

Напольные, чугунные газовые котлы мощностью от 18 до 45 кВт для отопления и приготовления горячей воды во внешнем бойлере. Предназначены для систем с естественной циркуляцией теплоносителя.

Электронезависимы не требуют подключения к электрической сети ~220В. Предназначены для установки в жилых домах, дачных домиках и производственных помещениях.



1.1. Обзор обозначений

Расшифровка обозначения типа котла Медведь 20TLO, 30TLO, 40TLO, 50TLO

Медведь TLO – электронезависимый напольный чугунный котел

T электронезависимый

O без встроенного бойлера ГВС

L чугунный теплообменник

Изделие	Мощность	артикульный номер
Медведь 20TLO	17 кВт	20TLOR15
Медведь 30TLO	26 кВт	30TLOR15
Медведь 40TLO	35 кВт	40TLOR15
Медведь 50TLO	44,5 кВт	50TLOR15

1.2. Комплект поставки

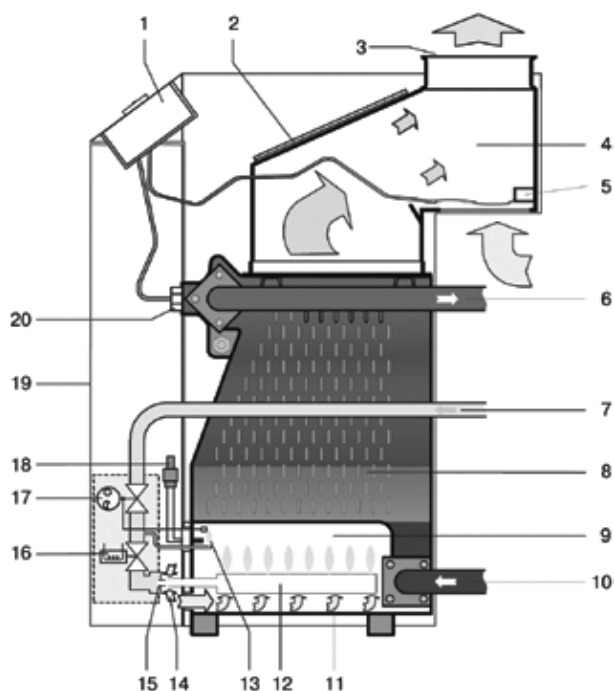
Количество	Название
1	Руководство по монтажу и эксплуатации
1	Паспорт изделий

1.3. Техническое оснащение



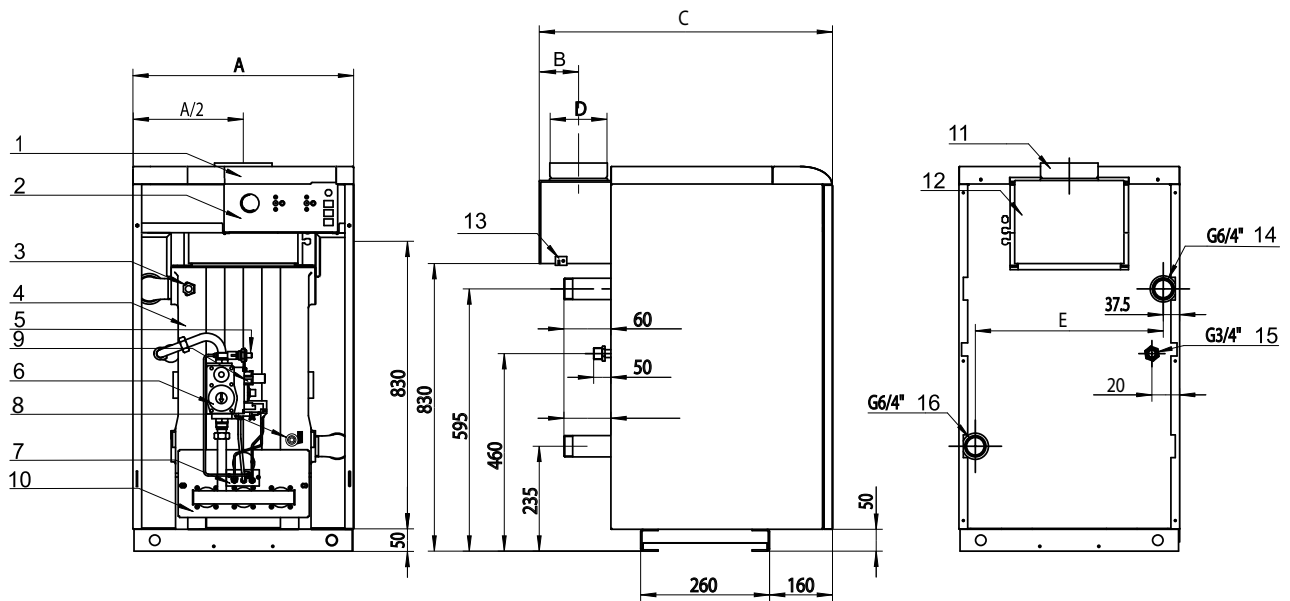
- Предназначены для систем с естественной циркуляцией теплоносителя
- Энергонезависимы, не требуют подключения к электрической сети ~220В
- Чугунный теплообменник
- Открытая камера сгорания
- Возможность подготовки горячей воды в дополнительном накопительном бойлере
- Количество секций теплообменника от 4 до 8
- 4 мощностных модификаций от 18,0 до 44,5 кВт
- КПД 89-90%
- Атмосферная горелка из нержавеющей стали
- Одноступенчатое регулирование мощности котла
- Пьезорозжиг
- Режим управления «ЗИМА-ЛЕТО»
- Индикация давления теплоносителя в системе отопления
- Индикация температуры теплоносителя
- Защита чугунного теплообменника от конденсата
- Контроль тяги в дымоходе
- Защита от перегрева
- Контроль наличия пламени
- Устойчивы к сложным гидравлическим режимам
- Энергонезависимы, не требуют подключения к электрической сети -220В
- Поставка котла уже в собранном виде
- Возможность замены средних чугунных секций
- Простота установки, ухода и обслуживания
- Возможность работы на магистральном и сжиженном газе

1.4. Конструкция котла



1. Панель управления
2. Люк для чистки
3. Выход продуктов сгорания
4. Коллектор продуктов сгорания
5. Термостат продуктов сгорания
6. Подающая линия отопительной системы
7. Подсоединение газа
8. Звенья чугунного теплообменника
9. Камера сгорания
10. Обратная линия отопительной системы
11. Подача вторичного воздуха
12. Атмосферная горелка
13. «Негасимое пламя»
14. Подача первичного воздуха
15. Форсунки горелки
16. Катушка газовой арматуры
17. Управление газовой арматуры
18. Кнопка пьезорозжига
19. Облицовка котла
20. Гильза для датчиков термометра, аварийного и рабочего термостатов

1.5. Гидравлические подключения и размеры для подключения

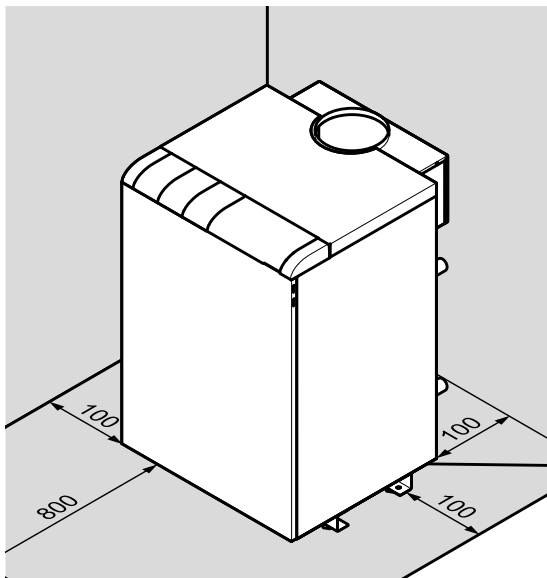


1. Панель управления
2. Сервисные элементы
3. Датчик температуры теплоносителя
4. Чугунный теплообменник
5. Кнопка пьезорозжига
6. Газовая арматура
7. Запальная горелка
8. Кран заполнения и слива теплоносителя
9. Ниппель для измерения давления газа
10. Горелка
11. Штуцер дымохода

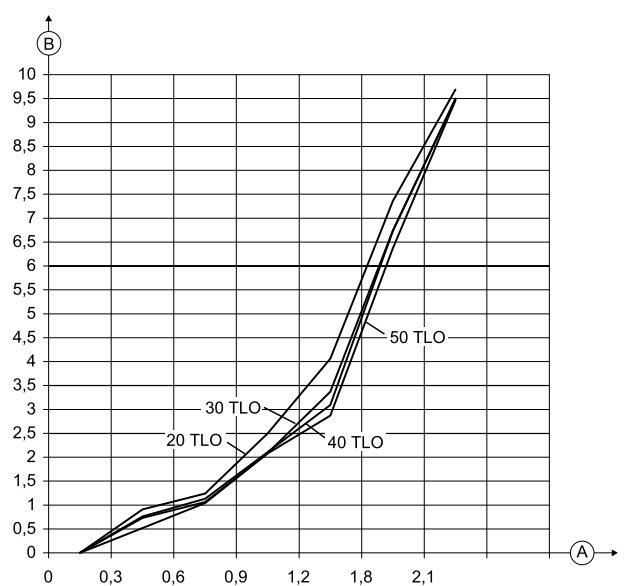
12. Стабилизатор тяги
13. Термостат продуктов сгорания
14. Подающая линия системы отопления
15. Подсоединение газа
16. Обратная линия системы отопления

Изделие	A	B	C	D	E
20TLO15	420	160	600	130	345
30TLO15	505	100	600	130	430
40TLO15	590	100	620	150	515
50TLO15	675	110	620	180	600

Соблюдение минимальных расстояний



Потери давления котла



A - Расход воды (м³/час)

B - Потери давления (кПа)

1.6. Технические характеристики

	Protherm 20 TLO	Protherm 30 TLO	Protherm 40 TLO	Protherm 50 TLO
Исполнение	TLO			
Зажигание	пьезорозжиг			
Топливо	G20 / G30			
Входное давление газа [мбар]	13 - 20 / 29			
Расход топлива G20 [м³/час.]	2,14	3,1	4	5,2
Расход топлива G30 [кг/час.]	1,8	2,3	3,3	3,8
Максимальная тепловая мощность [кВт]	18 / 19,2	27 / 26,6	35 / 37	44,5 / 44,5
Количество секций [шт]	3	4	5	6
Количество трубок и форсунок [шт]	2	3	4	5
Диаметр форсунок G20 [мм]	2,65	2,65	2,65	2,65
Диаметр форсунок G30 [мм]	1,7	1,6	1,6	1,6
КПД [%]	90 / 89	90 / 89	90 / 89	90 / 89
Отвод продуктов сгорания - способ	в дымоход			
Диаметр дымохода [мм]	130	130	150	180
Состав прод.сгор. CO [мг/м³]	до 40			
Состав прод.сгор. NOx [мг/м³]	до 150		до 150	
Удельный расход продуктов сгорания [г/с]	19,3 / 16,7	22,7 / 16,5	27,9 / 24	35,5 / 36,1
Объем воды в теплообменнике [л]	9,1	11,6	14,1	16,6
Макс. раб. температура [°C]	85			
Макс.рабочее давление [бар]	4			
Уровень шума(1м от котла на выс. 1,5 м) [дБ]	до 55			
Размеры — высота / ширина / глубина [мм]	880 / 420 / 600	880 / 505 / 600	880 / 590 / 620	880 / 675 / 620
Масса без воды [кг]	90	110	130	150

| МЕДВЕДЬ PLO

1. Техническое описание

Напольные, чугунные газовые котлы мощностью от 16 до 49,5 кВт для отопления и приготовления горячей воды во внешнем бойлере. Предназначены для установки в жилых домах, дачных домиках и производственных помещениях. Розжиг котла осуществляется при помощи пьезоэлемента. Одно- или двухступенчатое регулирование мощности котла для различных режимов его работы. Возможность установки вентилятора для принудительного удаления дымовых газов. Отображение температуры и давления теплоносителя в системе отопления, что позволяет непрерывно получать информа



1.1. Обзор обозначений

Расшифровка обозначения типа котла

Медведь 20PLO, 30PLO, 40PLO, 50PLO, 60PLO

Медведь PLO – напольный чугунный газовый котел

P электронезависимый

L чугунный теплообменник

O без встроенного бойлера

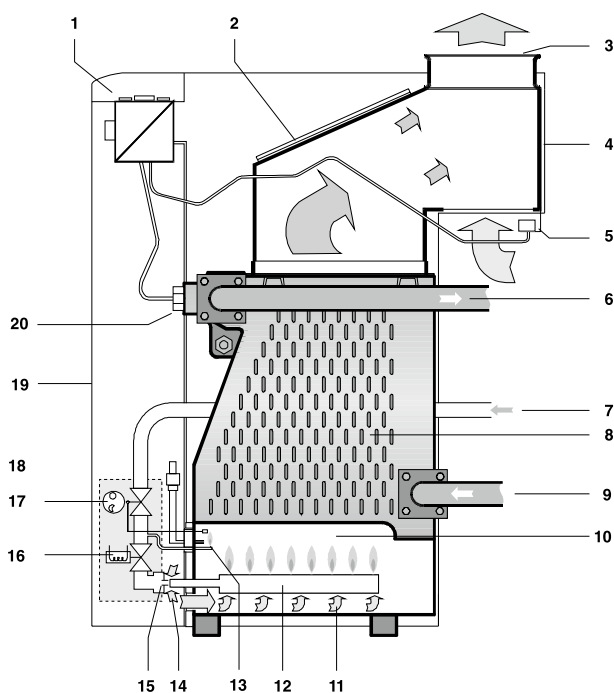
Изделие	Мощность	артикульный номер
Медведь 20PLO	16 кВт	20PLOR15
Медведь 30PLO	26 кВт	30PLOR15
Медведь 40PLO	35 кВт	40PLOR15
Медведь 50PLO	44,5 кВт	50PLOR15
Медведь 60PLO	49,5 кВт	0010003788

1.2. Техническое оснащение



- Предназначены для систем с принудительной циркуляцией теплоносителя
- Чугунный теплообменник
- Открытая камера сгорания
- Возможность подготовки горячей воды в дополнительном накопительном бойлере
- Количество секций теплообменника от 4 до 8
- 5 мощностных модификаций от 17,0 до 49,5 кВт
- КПД 89-90%
- Атмосферная горелка из нержавеющей стали
- Одно- или двухступенчатое регулирование мощности котла
- Пьезорозжиг
- Режим управления «ЗИМА-ЛЕТО»
- Индикация давления теплоносителя в системе отопления
- Индикация температуры теплоносителя
- Защита чугунного теплообменника от конденсата
- Контроль тяги в дымоходе
- Защита от перегрева
- Контроль наличия пламени
- Возможность установки вентилятора для принудительного удаления дымовых газов (кроме 60PLO)
- Устойчивы к сложным гидравлическим режимам
- Доставка котла уже в собранном виде
- Возможность замены средних чугунных секций
- Простота установки, ухода и обслуживания
- Возможность работы на магистральном и сжиженном газе

Функциональная схема

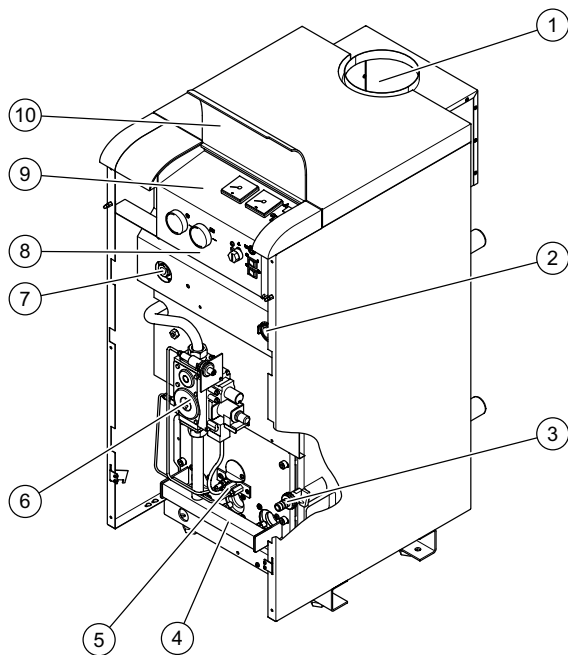


1. Панель управления
2. Крышка чистящего отверстия
3. Флянец дымохода
4. Коллектор прод. сгорания с прерыв. тяги
5. SKKT (система контр. тяги дымох.)
6. Выход ОВ
7. Подача газа
8. Звенья чуг. теплообменника
9. Вход ОВ
10. Камера сгорания
11. Подача вторичного воздуха
12. Атмосферная горелка
13. «Вечное пламя»
14. Подача первичного воздуха
15. Форсунки горелки
16. Катушка газ.арматуры
17. Управление газ. арматуры
18. Пьезозапальник
19. Покрытие котла
20. Место для датчиков термометра, аварийного и рабочего термостатов

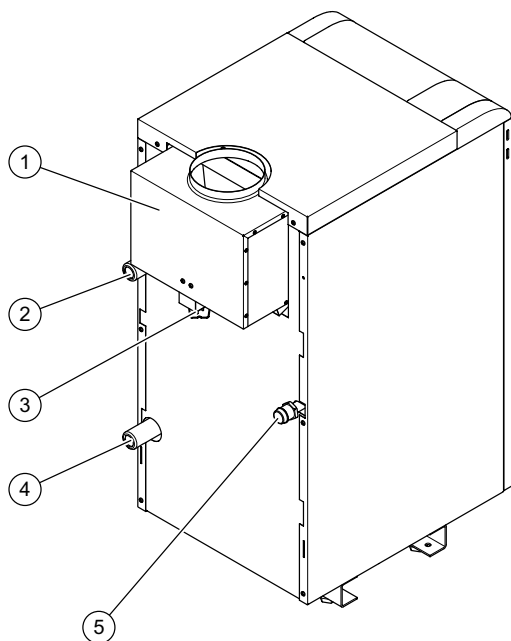
1.3. Комплект поставки

Количество	Название
1	Руководство по монтажу и эксплуатации
1	Паспорт изделий

1.4. Конструкция котла



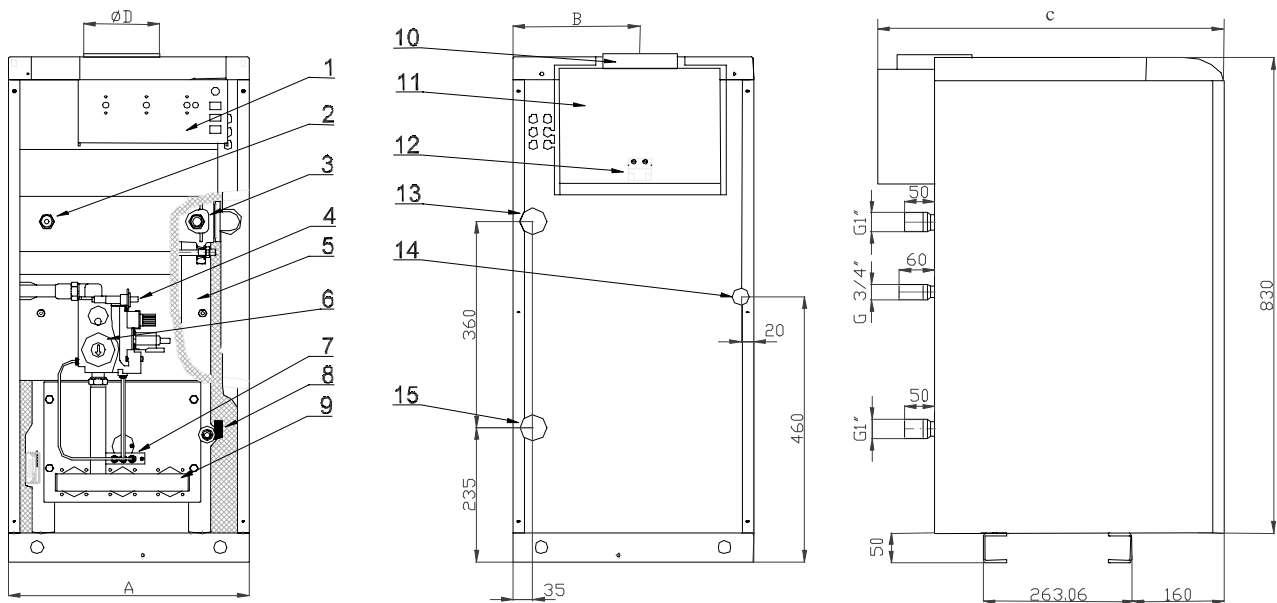
1. Подсоединение дымохода
2. Гильза для аварийного термостата, рабочего термостата, термометра
3. Сливной клапан
4. Горелка
5. Пилотная горелка, электрод розжига, термопара контроля пламени
6. Газовая арматура, кнопка пьезорозжига
7. Гильза для манометра
8. Панель управления (низ)
9. Панель управления (верх)
10. Крышка



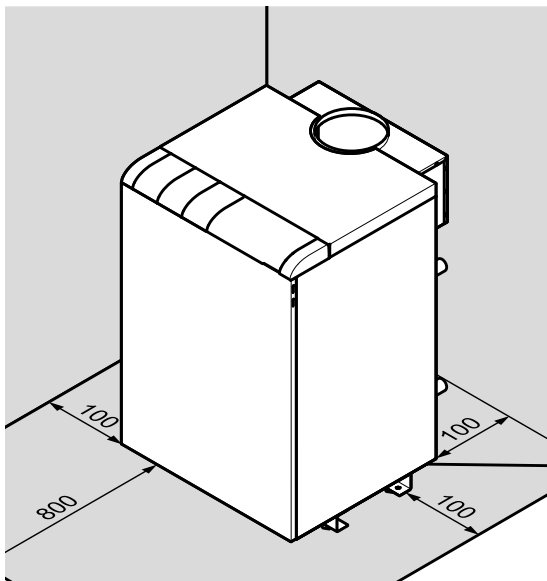
1. Предохранитель тяги
2. Подключение подающей линии системы отопления
3. Термостат отходящих газов
4. Подключение обратной линии системы отопления
5. Подсоединение газа

1.5. Гидравлические подключения и размеры для подключения

1-15 - ?



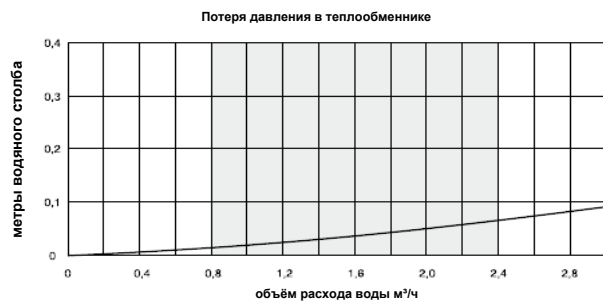
Соблюдение минимальных расстояний



ТИП	A	B	C	$\varnothing D$
20PLOR15	335	180	600	130
30PLOR15	420	222	600	130
40PLOR15	505	265	600	150
50PLOR15	590	307	620	180
60PLOR15	675	350	620	180

Расстояние от газопроводов, прокладываемых открыто и в полу внутри помещений, до строительных конструкций, технологического оборудования и трубопроводов другого назначения следует принимать из условия обеспечения возможности монтажа, осмотра и ремонта газопроводов.

Потери давления котла



1.6. Технические характеристики

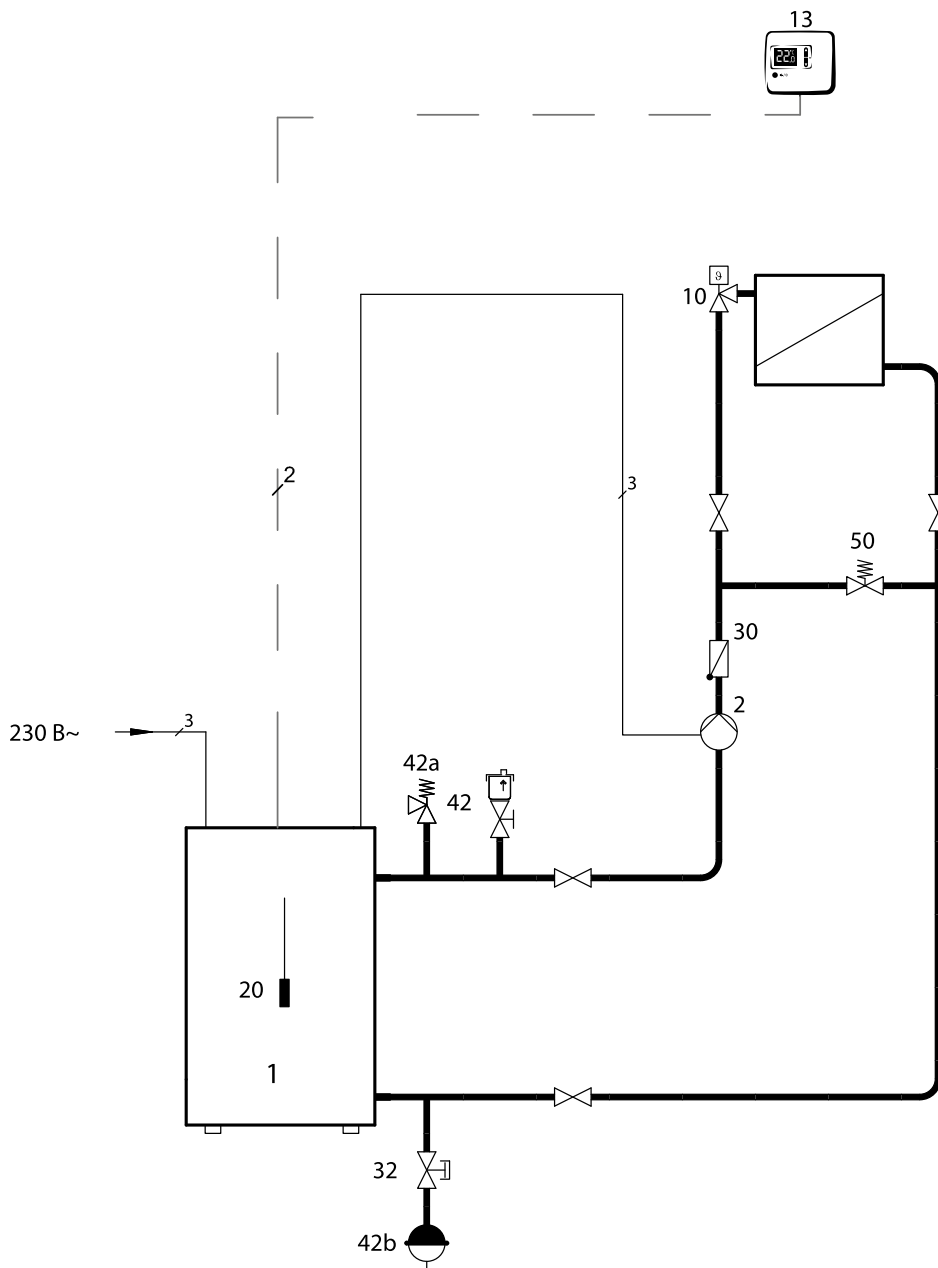
Тип	Ед.изм.	20 PLO	30 PLO	40 PLO	50 PLO	60 PLO
Категория		II _{2H3P}				
Конструкция / Тип		B _{11BS}				
Зажигание		«вечное пламя»				
Вид топлива / давление на входе		Природный газ / 1,8 кПа пропан / 3 кПа				
Мощность I. / II. мощ.ст. - природный газ - пропан	кВт	17 / 11,9 16 / 11,2	26 / 18,2 24,5 / 17,2	35 / 24,5 33 / 23	44,5 / 31 42 / 29	49,5 48
Номинальная потребл. мощность - прир.газ - пропан	кВт	18,5 / 13 17,5 / 12,2	28,5 / 20 26,5 / 18,5	38,5 / 27 36,5 / 25,4	49 / 34,2 46,6 / 32,	54,7 53
Расход топлива I. / II. мощ. ст. - прир.газ - пропан	м ³ /час	2 / 1,4 1,6 / 1	3 / 2,1 2,4 / 1,4	4,1 / 2,9 3,2 / 2,2	5,2 / 3,7 4,2 / 2,9	5,8 5
Ø форсунки горелки - природный газ - пропан	мм	2,65 1,7				
Кол-во звеньевкотлового теплообменника	шт	3	4	5	6	7
Кол-во трубок горелки	шт	2	3	4	5	6
Отвод продуктов сгорания - способ - Ø дымохода	мм	в дымоход 130	в дымоход 130	в дымоход 150	в дымоход 180	в дымоход 180
Мин. требуемая тяга дымохода	Па	2				
Температура прод.сгорания - прир.газ - пропан	°С	~ 100 ~ 95				
Весовой проток прод.сгорания	гр/сек	13,3	19,8	26,6	33,8	41,5
КПД - природный газ - пропан	%	90 - 92 89 - 91				
Объём воды котлового теплообменника	лит	9,1	11,6	14,1	16,6	19,1
Макс.рабочая температура	°С	90				
Макс.рабочее давление	кПа	400				
Подсоединение газа		G 3/4"				
Подсоединение ОВ		G 1"				
Потери давления при ΔТ 20°С	кПа	0,28	0,42	0,58	0,72	0,88
Эл.напряжение / частота	В/ Гц	230 / 50				
Эл.изоляция		IP 40				
Шум	ДБ	до 55				
Эл. потр. мощность (без насоса и з-ход. клапана)	Вт	20				
Размеры - ширина - высота - глубина	мм	335 880 600	420 880 600	505 880 600	590 880 620	675 880 620
Вес без воды	кг	90	110	130	150	170

* расход топлива рассчитан согласно STN 07 0240 (при 15С)
Примечание: 100 кПа соответствует 1 Бар

2. Гидравлические схемы

Пример 1

ВНИМАНИЕ!
На рисунке представлена принципиальная схема! Она не заменяет профессионального проектирования!



- 1 Газовый отопительный котёл PLO
- 2 Насос отопительного контура (прямой отопительный контур)
- 10 Радиатор + термостатический вентиль
- 13 Комнатный температурный регулятор Exacontrol
- 20 Датчик температуры котла (встроен)
- 30 Обратный клапан гравитационного типа
- 32 Сервисный вентиль с блокировкой
- 42 Группа безопасности котла
- 42a Предохранительный клапан
- 42b Расширительный бак
- 50 Перепускной клапан (отсутствует при использовании насоса с регулируемой частотой вращения)

Символы электрических соединений

2

Двухжильная низковольтная электрическая проводка для подключения комнатного регулятора.

3

Трёхжильная проводка (L, N, PE), сетевое напряжение переменного тока 230В.

Описание системы

- Газовый отопительный котёл KLOM, PLO
- Одноконтурная гидравлическая система
- Комнатный регулятор Thermolink P и наружный датчик температуры (схема с KLOM)
- Комнатный регулятор Exacontrol (схема с PLO)

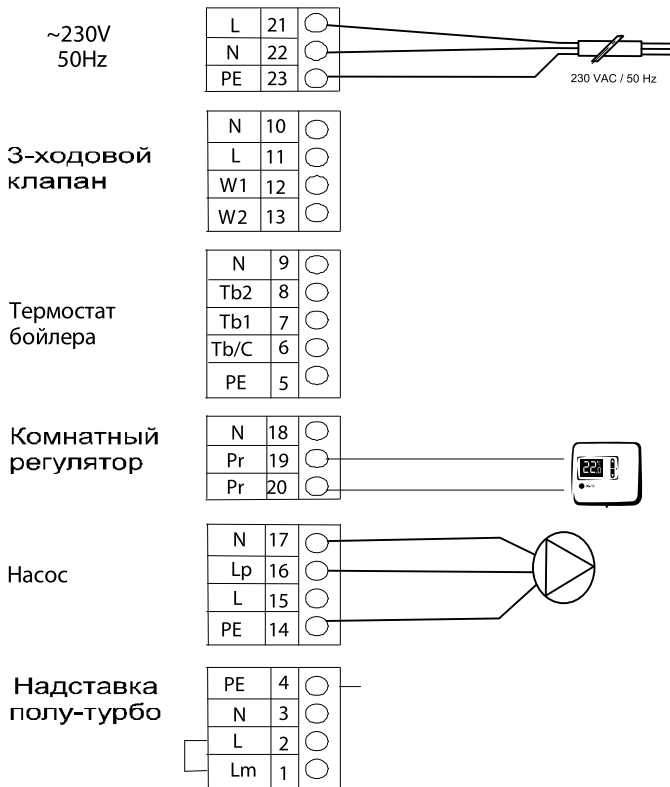
Указания по проектированию

Данный вариант построения системы возможен к рассмотрению, если речь идет о системе отопления с одним отопительным контуром

Режим отопления управляется с помощью комнатного регулятора Exacontrol

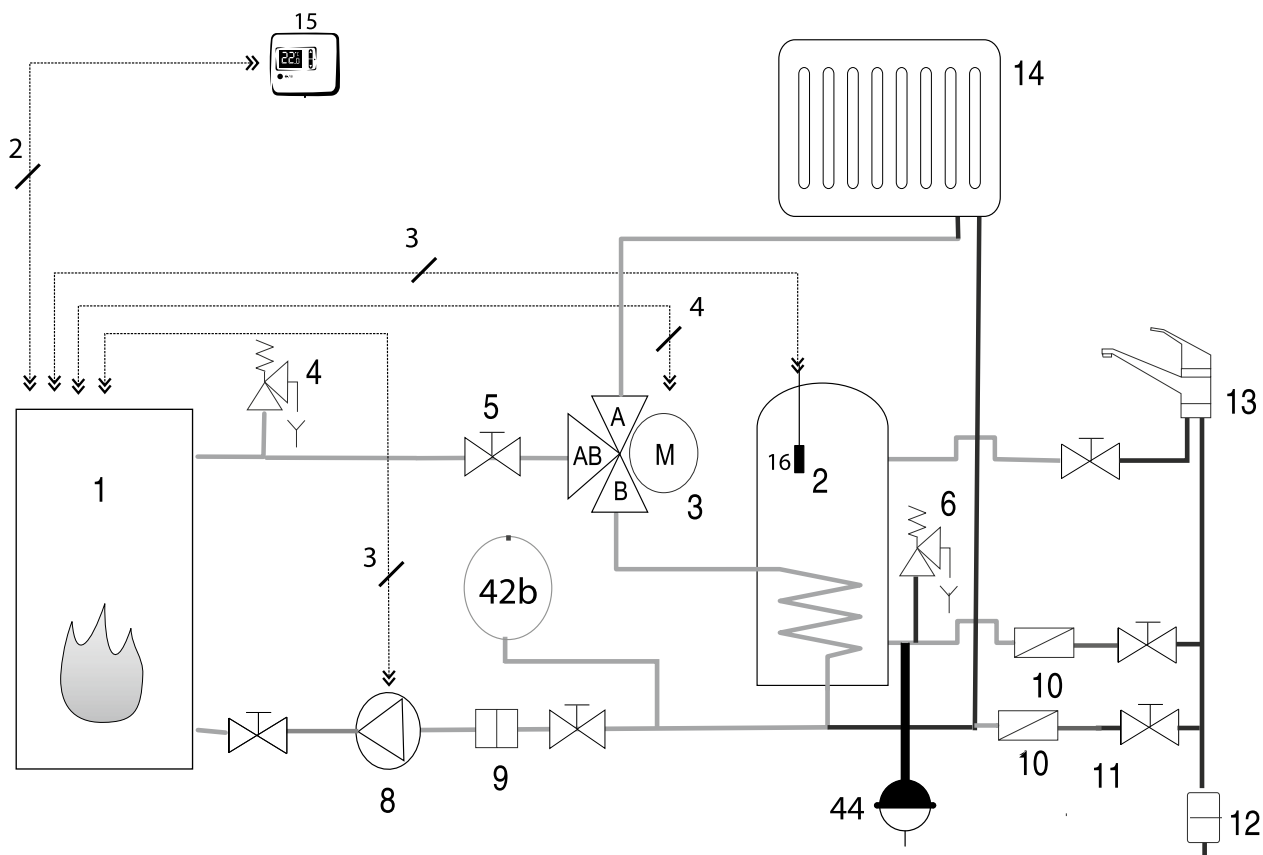
№	Наименование	Кол.	Заказной номер/примечание
1	Газовый отопительный котёл PLO	1	см. актуальный каталог
2	Насос прямого отопительного контура	1	заказывается отдельно монтажной организацией
10	Радиатор + термостатический вентиль	X	заказывается отдельно монтажной организацией
13	Exacontrol	1	0020159367
20	Датчик температуры котла	1	встроен в котёл
30	Обратный клапан гравитационного типа	1	заказывается отдельно монтажной организацией
32	Сервисный вентиль с блокировкой	1	заказывается отдельно монтажной организацией
42	Группа безопасности котла	1	заказывается отдельно монтажной организацией
42a	Предохранительный клапан	1	заказывается отдельно монтажной организацией
42b	Расширительный бак	1	заказывается отдельно монтажной организацией
50	Перепускной клапан (отсутствует при использовании насоса с регулируемой частотой вращения)	1	заказывается отдельно монтажной организацией

Схема подключений электрическая



ВНИМАНИЕ!
На рисунке представлена принципиальная схема!
Она не заменяет профессионального проектирования!

Пример 2



ВНИМАНИЕ!

На рисунке представлена принципиальная схема! Она не заменяет профессионального проектирования!

- 1 Котел PLO
- 2 Накопительный нагреватель
- 3 Трехходовой двигательный клапан
- 4 Предохранительный клапан системы
- 5 Запорный клапан
- 6 Предохранительный клапан для горячей хозяйственной воды (6 баров)
- 8 Циркуляционный насос
- 9 Фильтр + отстойник
- 10 Обратный клапан
- 11 Дополняющий клапан
- 12 Магнетическое устройство для обогащения воды
- 13 Место отбора воды
- 14 Отопительная система
- 15 Комнатный регулятор
- 16 Термостат бойлера
- 42b Расширительный бак отопления
- 44 Расширительный бак бойлера

Символы электрических соединений

- 2
— / —
Двухжильная низковольтная электрическая проводка для подключения датчиков.
- 3
— / —
Трехжильная проводка (L, N, PE), сетевое напряжение переменного тока 230В.
- 4
— / —
Четырехжильная проводка (L1, L2, N, PE), сетевое напряжение переменного тока 230В. К примеру, для подключения мотора смесителя.

Описание системы

- Газовый отопительный котёл KLOM/PLO
- Одноконтурная гидравлическая система с прямым отопительным контуром
- Комнатный регулятор Thermolink P и наружный датчик температуры (схема с KLOM)
- Комнатный регулятор Exacontrol (схема с PLO)
- Горячее водоснабжение с помощью водонагревателя FE120-200/6BM приоритетное включение по ГВС).

Указания по проектированию

Данный вариант построения системы возможен к рассмотрению, если речь идет о системе отопления с одним отопительным контуром

Режим отопления управляется с помощью комнатного температурного регулятора Thermolink P (схема с KLOM) или с помощью комнатного регулятора Exacontrol (с котлом PLO)

Объем водонагревателя подбирать в соответствии с мощностью и типом котла

№	Наименование	Кол.	Заказной номер/примечание
1	Газовый отопительный котел KLOM/PLO	1	см. актуальный каталог
2	Насос прямого отопительного контура (с электронным управлением)	1	заказывается отдельно монтажной организацией
5	Бойлер FE120-200BM/6 (объем водонагревателя подбирать в соответствии с мощностью и типом котла)	1	см. актуальный каталог
5	Запорный клапан	1	заказывается отдельно монтажной организацией
8	Циркуляционный насос	1	заказывается отдельно монтажной организацией
10	Радиатор + термостатический вентиль	X	заказывается отдельно монтажной организацией
13	Exacontrol (схема с PLO)	1	0020159367
16a	Датчик наружной (уличной) температуры	1	0020040797
20	Датчик температуры котла	1	встроен в котел
24	Термостат бойлера (схема с PLO)	1	0020152983
27	Насос загрузки водонагревателя	1	заказывается отдельно монтажной организацией
30	Обратный клапан гравитационного типа	1	заказывается отдельно монтажной организацией
44	Расширительный бак бойлера	1	заказывается отдельно монтажной организацией
42a	Предохранительный клапан	1	заказывается отдельно монтажной организацией
42b	Расширительный бак отопления	1	заказывается отдельно монтажной организацией
43	Группа безопасности водонагревателя с макс. давлением до 10 бар: для бойлера с объемом до 200 литров	1	0020174070
44	Расширительный бак бойлера	1	заказывается отдельно монтажной организацией

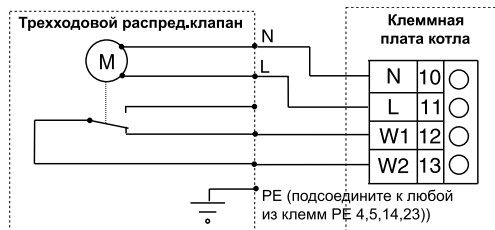
Схема подключений электрическая

Для подсоединения используется пятижильный кабель. Отдельные провода обозначены числами.

- желто-зеленый провод подсоедините к клемме котла PE (5), на нагревателе — к клемме PE;
- клеммы Tb2 (8), Tb1 (7), Tb/C (6), находящиеся на котле, соединяются с подобным образом обозначенными клеммами Tb2, Tb1, Tb/C на нагревателе;
- клемма N (9) котла соединяется с нагревателем только в случае, если клемма N есть и на нагревателе.

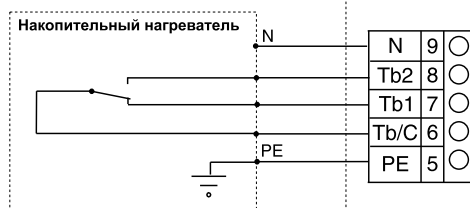
Трехходовой распредел. клапан

Контакт изображен в состоянии покоя (мотор клапана без напряжения), Клапан открыт по направлению от котла к циркул. системе накопителя горячей хозяйственной воды (режим нагрева ГХВ)
В котлах 40 (50,60) KLO (PLO) клеммы W1 и W2 к клапану не подключаются.



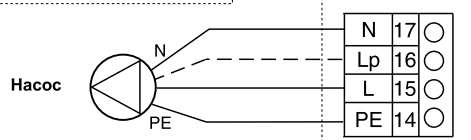
Термостат накопителя

Контакт для температуры горячей хозяйственной воды ниже, чем установленная на термостате (режим нагрева горячей хозяйственной воды)

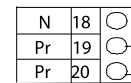


Насос

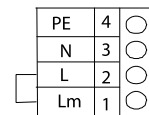
Коричневый провод (L) насоса на клемму котла:
L (15) – для замыкания после нагрева котла (рекомендуется)
Lp (16) – для постоянного хода насоса



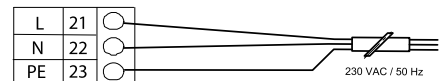
Комнатный регулятор



Надставка полу-турбо



~230V
50Hz



| ГРИЗЛИ

1. Техническое описание

Напольные, чугунные газовые котлы мощностью от 65 до 150 кВт для отопления и приготовления горячей воды во внешнем бойлере. Предназначены для установки в жилых домах, дачных домиках и производственных помещениях. Электророзжиг. 2-х ступенчатое регулирование мощности котла для различных режимов его работы. Отображение температуры и давления теплоносителя в системе отопления, что позволяет непрерывно получать информация



1.1. Обзор обозначений

Расшифровка обозначения типа котла

Гризли 65KLO, 85KLO, 100KLO, 130KLO, 150KLO

Гризли KLO – напольный чугунный газовый котел

K электророзжиг

L чугунный теплообменник

O без встроенного бойлера ГВС

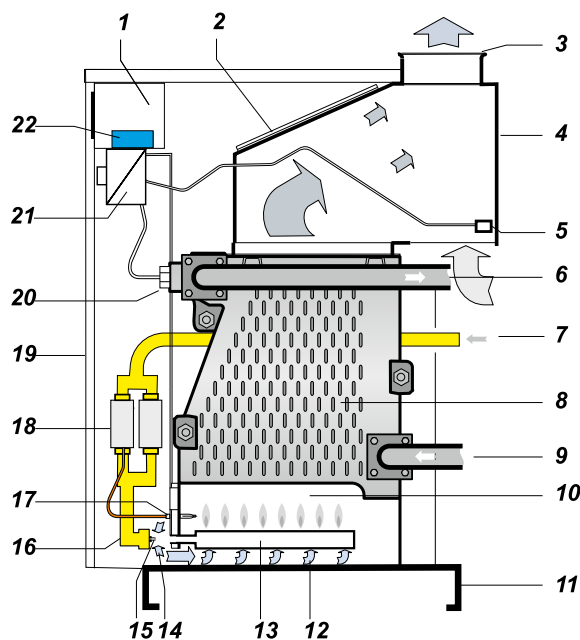
Изделие	Мощность	артикульный номер
ГРИЗЛИ 65KLO	65 кВт	65KLOR12
ГРИЗЛИ 85KLO	85 кВт	65KLOR12
ГРИЗЛИ 100KLO	99 кВт	100KLOR12
ГРИЗЛИ 130KLO	130 кВт	130KLOR12
ГРИЗЛИ 150KLO	150 кВт	150KLOR12

1.2. Техническое оснащение



- Предназначены для систем с принудительной циркуляцией теплоносителя
- Чугунный теплообменник
- Система равномерного распределения теплоносителя в теплообменнике (RVTV)
- Открытая камера сгорания
- Возможность подготовки горячей воды в дополнительном накопительном бойлере
- Количество секций теплообменника от 8 до 17
- 5 мощных модификаций от 65,0 до 150,0 кВт
- КПД 91%
- Атмосферная горелка из нержавеющей стали
- 2-х ступенчатое регулирование мощности котла
- Электророзжиг
- Управление котлом при помощи встроенного микропроцессора
- Возможность подключения в каскад (с каскадным регулятором E8.4401)
- Индикация давления теплоносителя в системе отопления
- Индикация температуры теплоносителя
- Защита чугунного теплообменника от конденсата
- Контроль тяги в дымоходе
- Защита от перегрева
- Контроль наличия пламени
- Устойчивы к сложным гидравлическим режимам
- Поставка котла уже в собранном виде
- Возможность замены средних чугунных секций
- Простота установки, ухода и обслуживания

Функциональная схема



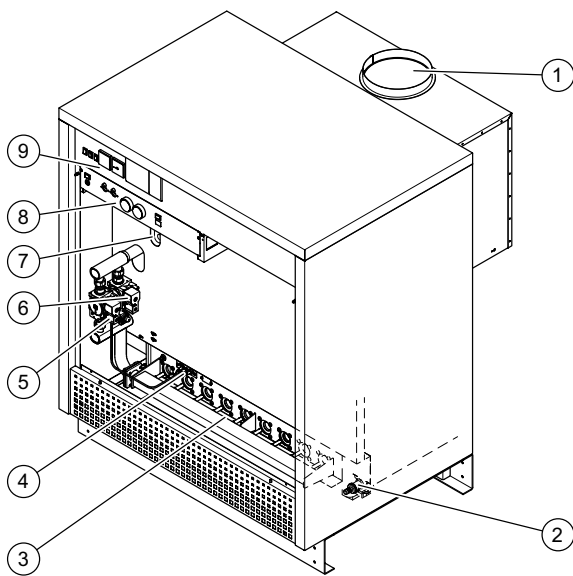
1. Панель для контроля
2. Покрытие прерывателя тяги
3. Выход продуктов сгорания
4. Прерыватель тяги
5. Термостат продуктов сгорания
6. Выход ОВ
7. Подача газа
8. Звенья чугунного тела
9. Вход ОВ
10. Камера сгорания
11. Основание котла
12. Подача воздуха для сгорания
13. Горелка
14. Подача воздуха для сгорания
15. Форсунка
16. Сводная труба газа
17. Запальная горелка
18. Газовые арматуры*
19. Покрытие котла
20. Муфта для датчиков
21. Главная панель управления
22. Автоматика зажигания

* у типового ряда 130-150 KLO использована только одна газовая арматура

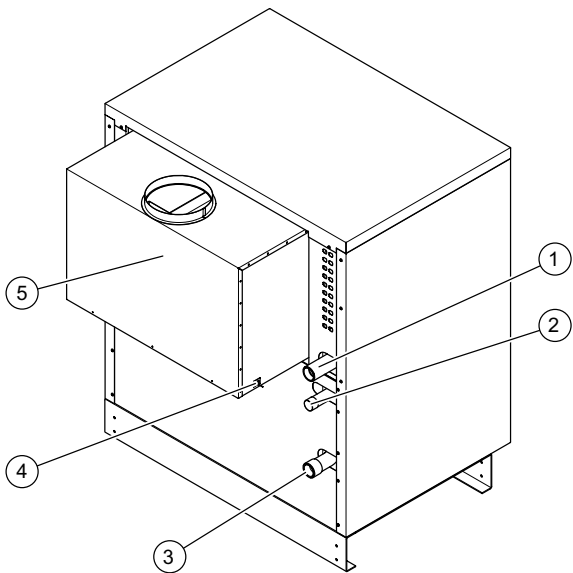
1.3. Комплект поставки

Количество	Название
1	Руководство по монтажу и эксплуатации
1	Паспорт изделий

1.5. Конструкция котла

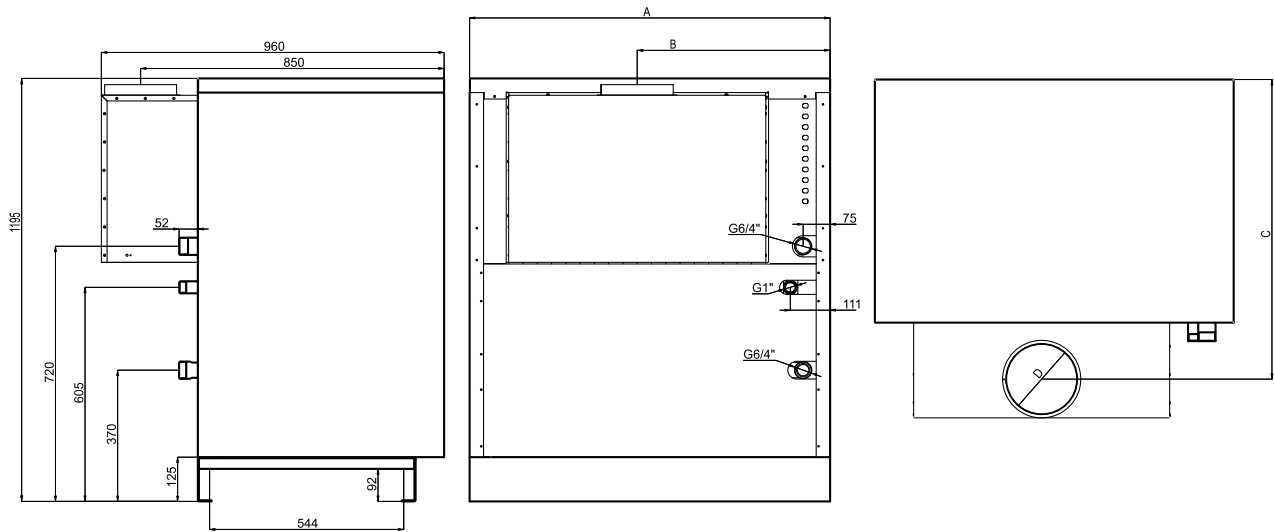


1. Подсоединение дымохода
2. Сливной клапан
3. Горелка
4. Пилотная горелка, электрод розжига, термопара контроля пламени
5. Газовая арматура SIGMA 843 (Только для 65-100KLO)
6. Газовая арматура SIGMA 840 (Только для 65-100KLO)
7. Рабочий термостат, аварийный термостат по перегреву, термометр, манометр
8. Панель управления нижняя
9. Панель управления верхняя

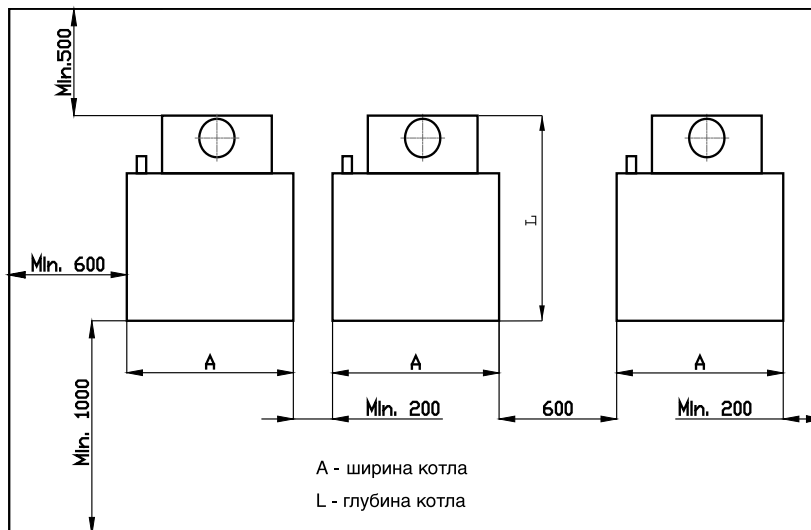


1. Подключение подающей линии системы отопления
2. Подсоединение газа
3. Подключение обратной линии системы отопления
4. Термостат отходящих газов
5. Стабилизатор тяги

1.6. Гидравлические подключения и размеры для подключения



Расположение котлов котельной



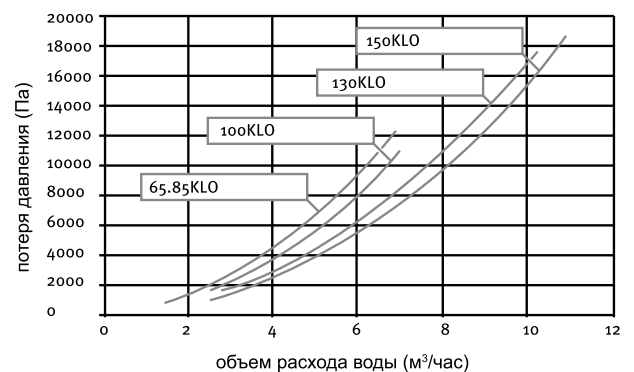
Около котла необходимо оставить свободное пространство (не менее 0,6 м) для производства работ по обслуживанию.

Расстояние от газопроводов, прокладываемых открыто и в полу внутри помещений, до строительных конструкций, технологического оборудования и трубопроводов другого назначения следует принимать из условия обеспечения возможности монтажа, осмотра и ремонта газопроводов.

ТИП	A	B	C	D
65 KLO	850	460,5	860,3	180
85 KLO	1010	540,5	850,3	200
100 KLO	1170	620,5	840,3	220
130 KLO	1410	740,5	825,3	250
150 KLO	1570	820,5	825,3	250

Потери давления котла

Потери давления котлового тела



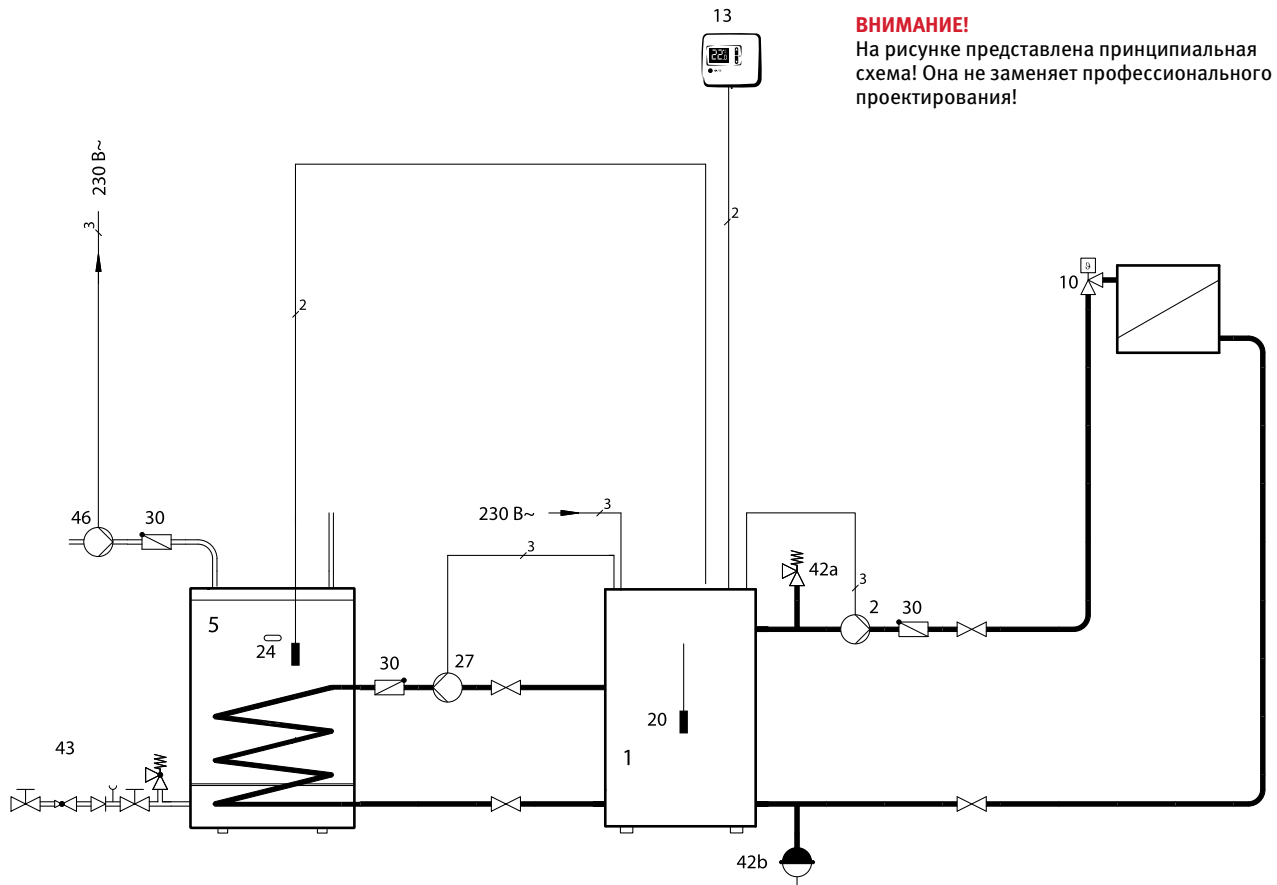
1.7. Технические характеристики

Тип котла	65 KLO	85 KLO	100 KLO	130 KLO	150 KLO
Кол-во звеньев	8	10	12	15	17
Исполнение прибора	B11BS				
Категория прибора	I2H3P	I2H	I2H	I2H	I2H
Зажигание	электронное				
Топливо/входное давление	прир. газ / 1,3 - 2 кПа				
Мощн. I / II мощн.ст. - ПГ (кВт)	49 / 65	59 / 85	70 / 99	91 / 130	105 / 150
Потр. м. I / II мощн.ст- ПГ (кВт)	53,5 / 70,6	64,7 / 92,4	76,8 / 107,6	98,4 / 141,3	115,3 / 163
КПД (%)	91				
Расход					
Плп. газ (м³/час)	5,7 / 7,5	6,8 / 9,8	8,1 / 11,3	10,4 / 14,9	12,2 / 17,2
Диаметр форсунки горелки (мм)					
Плп. газ	3,1				
Кол-во трубок горелки	7	9	11	14	16
Объем воды отоп.тела (лит)	27,7	34,3	40,9	50,8	57,4
Макс.раб. температура (°C)	85 (80°C)				
Макс. раб. избыт. давление ОВ (Бар)	4				
Мин. раб. избыт. давление воды (Бар)	0,3				
Испытат. избыт. давление воды (Бар)	8				
Присоед.напряжение	1/N/PE AC 230 V, 50 Hz/TN-S				
Эл.потребл.мощность (Вт)	100				
Эл.изоляция	IP 41				
Шум (Дб)	≤ 55				
Отвод продуктов сгорания					
Способ	в дымоход				
Ø отвод.трубы (мм)	180	200	220	250	250
Мин.тяга дымохода (мБар)	0,025 / 2,5 Pa				
Темп-ра сгорания при макс. мощности (°C)	129 / 112				
Класс NOX	класс III				
Вес.проток прод.сгорания при мин/макс. мощности					
Плп. газ (гр/сек)	44 / 46,3	53 / 60,5	63 / 70,5	81 / 92,6	95 / 107
Присоединительные размеры					
Присоединение газа/ОВ	G1" / G6/4"				
Ширина котла (мм)	850	1010	1170	1410	1570
Высота котла (мм)	1195 / 960				
Вес (кг)	317	369	421	499	550

?

2. Гидравлические схемы

Пример 1



ВНИМАНИЕ!

На рисунке представлена принципиальная схема! Она не заменяет профессионального проектирования!

- 1 Газовый отопительный котёл Гризли
- 2 Насос отопительного контура
- 5 Емкостной водонагреватель FE300/3MR - FE500/3MR
- 10 Радиатор + термостатический вентиль
- 13 Комнатный регулятор Eхаcontrol
- 20 Датчик температуры котла (встроен в котёл)
- 24 Термостат водонагревателя
- 27 Насос загрузки водонагревателя
- 30 Обратный клапан гравитационного типа
- 42a Предохранительный клапан
- 42b Расширительный бак
- 43 Группа безопасности водонагревателя
- 46 Циркуляционный насос

Символы электрических соединений

- 2
— / —
Двухжильная низковольтная электрическая проводка для подключения датчиков.
- 3
— / —
Трёхжильная проводка (L, N, PE), сетевое напряжение переменного тока 230В.

Описание системы

- Газовый отопительный котёл Гризли
- Одноконтурная гидравлическая система с прямым отопительным контуром
- Комнатный регулятор Eхаcontrol
- Горячее водоснабжение с помощью водонагревателя FE300/3MR - FE500/3MR приоритетное включение по ГВС.

Указания по проектированию

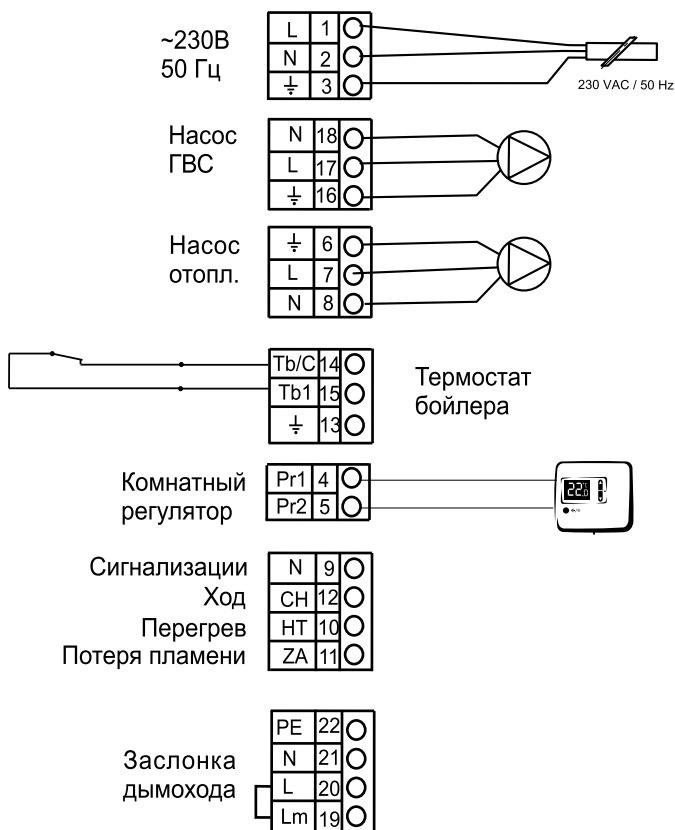
Данный вариант построения системы возможен к рассмотрению, если речь идет о системе отопления с одним отопительным контуром

Режим отопления управляется с помощью комнатного температурного регулятора Eхаcontrol

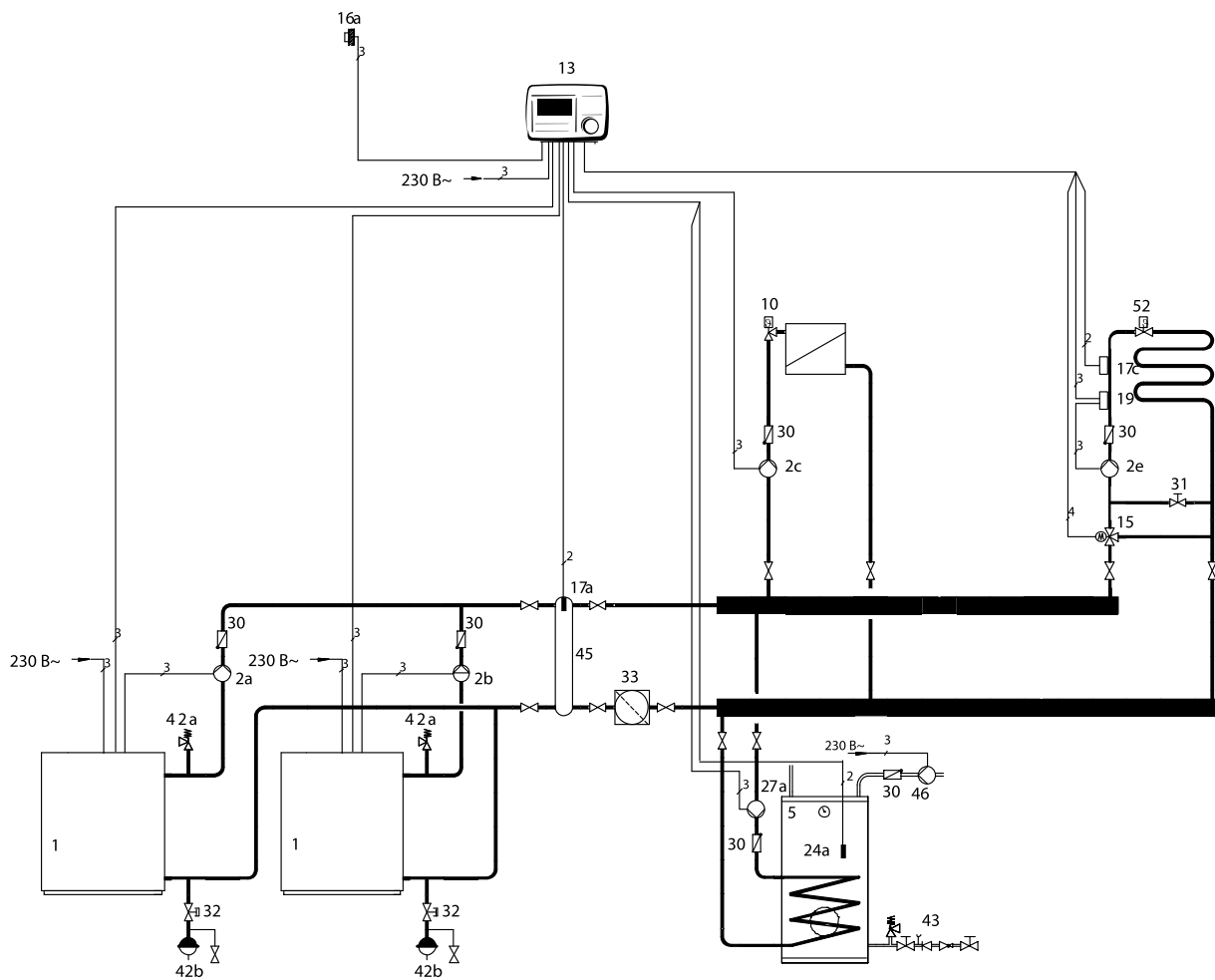
Объём водонагревателя подбирать в соответствии с мощностью и типом котла

№	Наименование	Кол.	Заказной номер/примечание
1	Газовый отопительный котёл Гризли	1	см. актуальный каталог
2	Насос прямого отопительного контура	1	заказывается отдельно монтажной организацией
5	Бойлер FE300/3MR - FE500/3MR (объём водонагревателя подбирать в соответствии с мощностью и типом котла)	1	см. актуальный каталог
10	Радиатор + термостатический вентиль	X	заказывается отдельно монтажной организацией
13	Exacontrol	1	0020159367
20	Датчик температуры котла	1	встроен в котёл
24	Термостат бойлера	1	0020072569
27	Насос загрузки водонагревателя	1	заказывается отдельно монтажной организацией
30	Обратный клапан гравитационного типа	1	заказывается отдельно монтажной организацией
42a	Предохранительный клапан	1	заказывается отдельно монтажной организацией
42b	Расширительный бак	1	заказывается отдельно монтажной организацией
43	Группа безопасности водонагревателя с макс. давлением до 10 бар	1	заказывается отдельно монтажной организацией
46	Циркуляционный насос	1	заказывается отдельно монтажной организацией

Схема подключений электрическая



Пример 2



ВНИМАНИЕ!

На рисунке представлена принципиальная схема! Она не заменяет профессионального проектирования!

- 1 Газовый отопительный котёл Гризли
- 2a/b Насос контура котла
- 2c/e Насос отопительного контура
- 5 Водонагреватель FE300/3MR - FE500/3MR
- 10 Радиатор + термостатический вентиль
- 13 Погодозависимый регулятор E8.4401
- 15 3-х ходовой смеситель
- 16a Датчик наружной (уличной) температуры
- 17a/c Датчик температуры подающей линии
- 19 Ограничительный термостат
- 24a Датчик температуры водонагревателя
- 27a Насос загрузки водонагревателя
- 30 Обратный клапан гравитационного типа
- 31 Балансировочный вентиль
- 32 Сервисный вентиль с блокировкой
- 33 Грязевой фильтр (грязеуловитель) (опционально)
- 42a Предохранительный клапан
- 42b Расширительный бак
- 43 Группа безопасности водонагревателя
- 45 Гидравлический разделитель
- 46 Циркуляционный насос ГВС
- 52 Термостатический вентиль

Символы электрических соединений

- 2
— / —
Двухжильная низковольтная электрическая проводка для подключения датчиков.
- 3
— / —
Трёхжильная проводка (L, N, PE), сетевое напряжение переменного тока 230В.
- 4
— / —
Четырёхжильная проводка (L1, L2, N, PE), сетевое напряжение переменного тока 230В. К примеру, для подключения мотора смесителя.

Описание системы

- Каскад из двух газовых отопительных котлов Гризли
- Законтурная гидравлическая система из одного прямого отопительного контура, одного смесительного контура напольного отопления
- Развязка каскада от остальной системы через гидравлический разделитель
- Погодозависимый регулятор E8.4401
- Приоритетное подключение емкостного водонагревателя косвенного типа FE300/3MR - FE500/3MR

Указания по проектированию

Погодозависимый регулятор E8.4401 в базовой комплектации может управлять одним прямым контуром, одним смесительными контурами и приготовлением горячей воды

Чтобы исключить взаимное влияние насоса контура котла и насосов контуров отопления применяется гидравлический разделитель

При эксплуатации газовых отопительных котлов в существующих системах настоятельно рекомендуется всегда предусматривать установку грязевого фильтра (грязеуловитель)

Горячее водоснабжение осуществляется через водонагреватель FE300/3MR - FE500/3MR с приоритетным подключением

Объем водонагревателя подбирать в соответствии с мощностью и типом котла

Температура в каждом из контуров настраивается и регулируется индивидуально

№	Наименование	Кол.	Заказной номер/примечание
1	Газовый отопительный котёл Гризли	2	см. актуальный каталог
2a/b	Циркуляционный насос контура котла	2	заказывается отдельно монтажной организацией
2c	Насос прямого контура	1	заказывается отдельно монтажной организацией
2e	Насос смесительного контура	1	заказывается отдельно монтажной организацией
5	Водонагреватель В300-500S	1	см. актуальный каталог
10	Радиатор + термостатический вентиль	X	заказывается отдельно монтажной организацией
13	Автоматический регулятор E8.4401 включая поз. 16a, 17a, 17c, 24	1	0020032151
15	3-х ходовой смеситель Привод смесителя	1	заказывается отдельно монтажной организацией
16a	Датчик наружной (уличной) температуры	1	в комплекте с E8.4401
17a	Датчик температуры подающей линии	1	в комплекте с E8.4401
17c	Датчик температуры подающей линии для смесительного контура	1	0020049245
19	Ограничительный термостат	1	заказывается отдельно монтажной организацией
24a	Датчик температуры водонагревателя	1	в комплекте с E8.4401
27a	Насос загрузки водонагревателя	1	заказывается отдельно монтажной организацией
30	Обратный клапан гравитационного типа	4	заказывается отдельно монтажной организацией
32	Сервисный клапан с блокировкой	2	заказывается отдельно монтажной организацией
33	Грязевой фильтр (грязеуловитель) (мелкоячеистый) опционально	1	заказывается отдельно монтажной организацией
42a	Предохранительный клапан	2	заказывается отдельно монтажной организацией
42b	Расширительный бак	2	заказывается отдельно монтажной организацией
43	Группа безопасности до 10 бар	1	заказывается отдельно монтажной организацией
45	Гидравлический разделитель	1	заказывается отдельно монтажной организацией
46	Циркуляционный насос в комплекте	1	заказывается отдельно монтажной организацией
52	Термостатический вентиль	1	заказывается отдельно монтажной организацией

| БОБЕР DLO

1. Техническое описание

Напольные чугунные твердотопливные котлы мощностью от 18 до 48 кВт для отопления. В качестве топлива можно использовать уголь или дерево.

Электронезависимы, не требуют подключения к электрической сети ~220В. Предназначены для установки в жилых домах, дачных домиках и производственных помещениях.

Использование литейной технологии GG20 позволило создать чугунный теплообменник, в котором достигается равномерное распределение температур в отдельных его секциях. Благодаря этому повышается устойчивость теплообменника котла к коррозии и тепловым ударам.

Оригинальная конструкция камеры сгорания увеличивает площадь нагрева теплоносителя.

Охлаждающий контур препятствует повышению температуры теплоносителя в котле свыше 110°C.



1.1. Обзор обозначений

Расшифровка обозначения типа котла

Бобер 20DLO, 30DLO, 40DLO, 50DLO, 60DLO

Бобер – твердотопливный чугунный газовый котел

D твердотопливный

L чугунный теплообменник

O без встроенного бойлера ГВС

Изделие	Мощность	Артикульный номер
Бобер 20 DLO	18 кВт	0010018860
Бобер 30 DLO	24 кВт	0010018861
Бобер 40 DLO	32 кВт	0010018862
Бобер 50 DLO	39 кВт	0010018863
Бобер 60 DLO	48 кВт	0010018864

1.2. Комплект поставки

Количество	Название
1	Котел
1	Руководство по монтажу и обслуживанию
1	Технический паспорт
1	Гарантийный талон

Количество	Название
1	Термомеханический регулятор мощности
1	Седства для чистки (щётка, кочерга)
1	Пластмассовая ручка нижних и верхних дверц

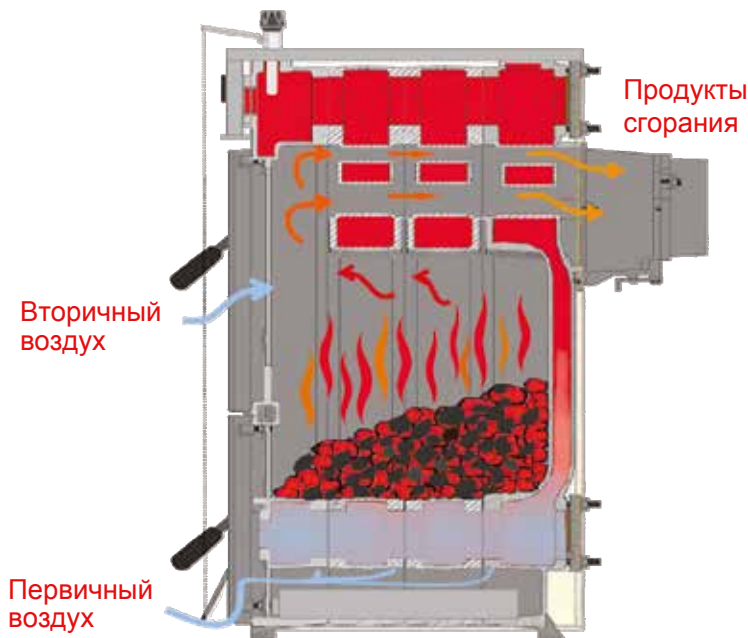
1.3. Техническое оснащение



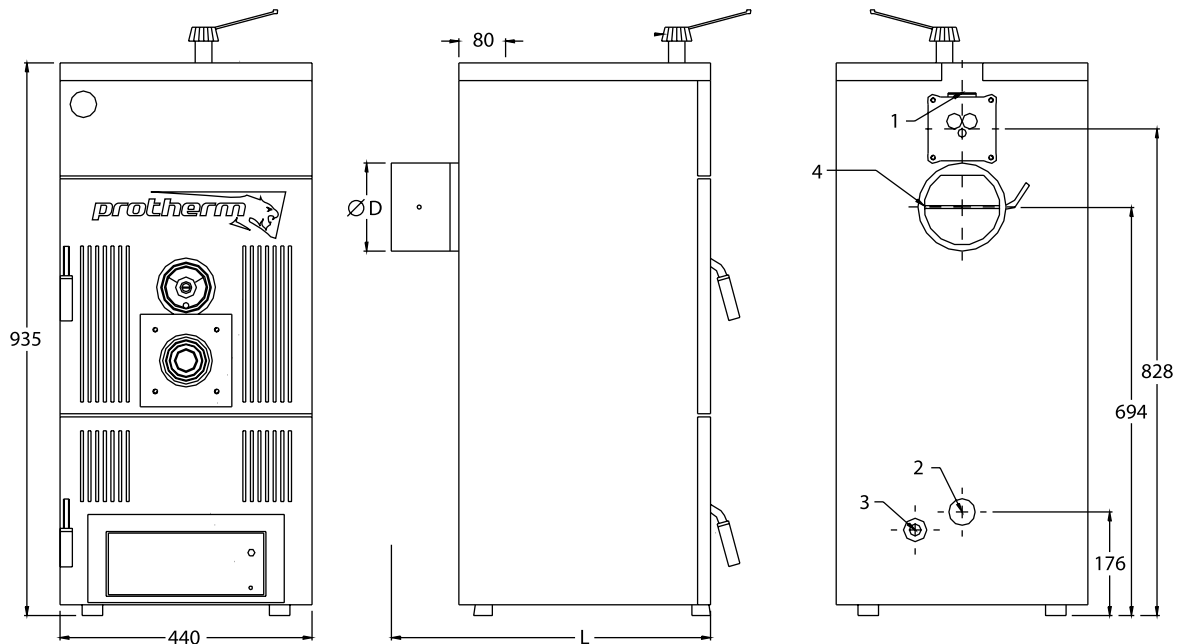
Твердотопливные котлы

- Чугунный двухходовой теплообменник
- Открытая камера сгорания
- Возможность работы только на твердых видах топлива
- Количество секций теплообменника от 4 до 10
- 5 мощностных модификаций от 18,0 до 48,0 кВт, в зависимости от типа используемого топлива)
- Управление мощностью котла при помощи регулировки подачи воздуха
- Регулировка температуры осуществляется при помощи механического терморегулятора
- Охлаждающий контур (препятствует повышению температуры теплоносителя в котле свыше 110°C)
- Энергонезависимы, не требуют подключения к электрической сети ~220В
- Диаметр загружаемого полена до 18 см
- Поставка котла уже в собранном виде
- Возможность замены средних чугунных секций
- Простота установки, ухода и обслуживания

Функциональная схема



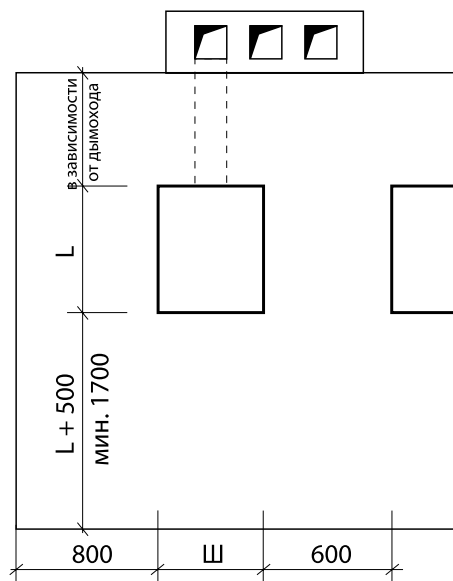
1.4. Гидравлические подключения и размеры для подключения



1. Выход отопительной воды
2. Вход обратной воды
3. Слив воды из котла

4. Заслонка дымовой трубы
 $\varnothing D$ 20-40 DLO-150 мм
 $\varnothing D$ 50-60 DLO-180 мм

Расположение котлов котельной



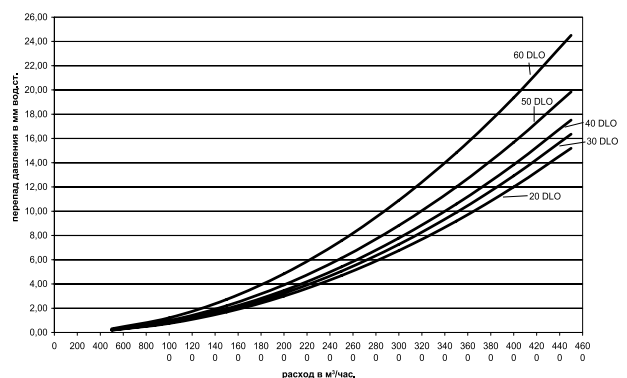
На рисунке указаны минимальные расстояния, которые необходимо выдерживать в целях безопасной эксплуатации котельной и при манипуляции с котлом, например, при его чистке или при заполнении топливом. Расстояние между передней стороной котла и стеной должно равняться, по крайней мере, длине котла L плюс 500 мм. Минимальное расстояние между боковой или задней стороной котла и стеной должно составлять не менее 800 мм, причём расстояние задней стороны определяется присоединением к дымовой трубе.

Безопасные расстояния от горючих смесей

- во время установки и эксплуатации котла необходимо соблюдать расстояния от горючих смесей со степенью огнеопасности B, C_1 и C_2 в соответствии с объявлением 95/2004 есть это расстояние 800мм.
- материалы с высокой степенью огнеопасности (класс C), которые горят очень быстро и горят даже после устранения источника розжига (напр. бумага, картон, асфальтные и просмоленные картон, дерево и плиты из опилок, пластмассовые материалы, напольное покрытие), есть безопасное
- расстояние удвоенное (1600мм).
- безопасное расстояние удваивается тоже в случае, когда степень огнеопасности материала неизвестен.

Примечание: Любые предметы с огнеопасных материалов не допускается откладывать на котел и на расстоянии, которое меньше 800мм от котла.

Гидравлическое сопротивление котла

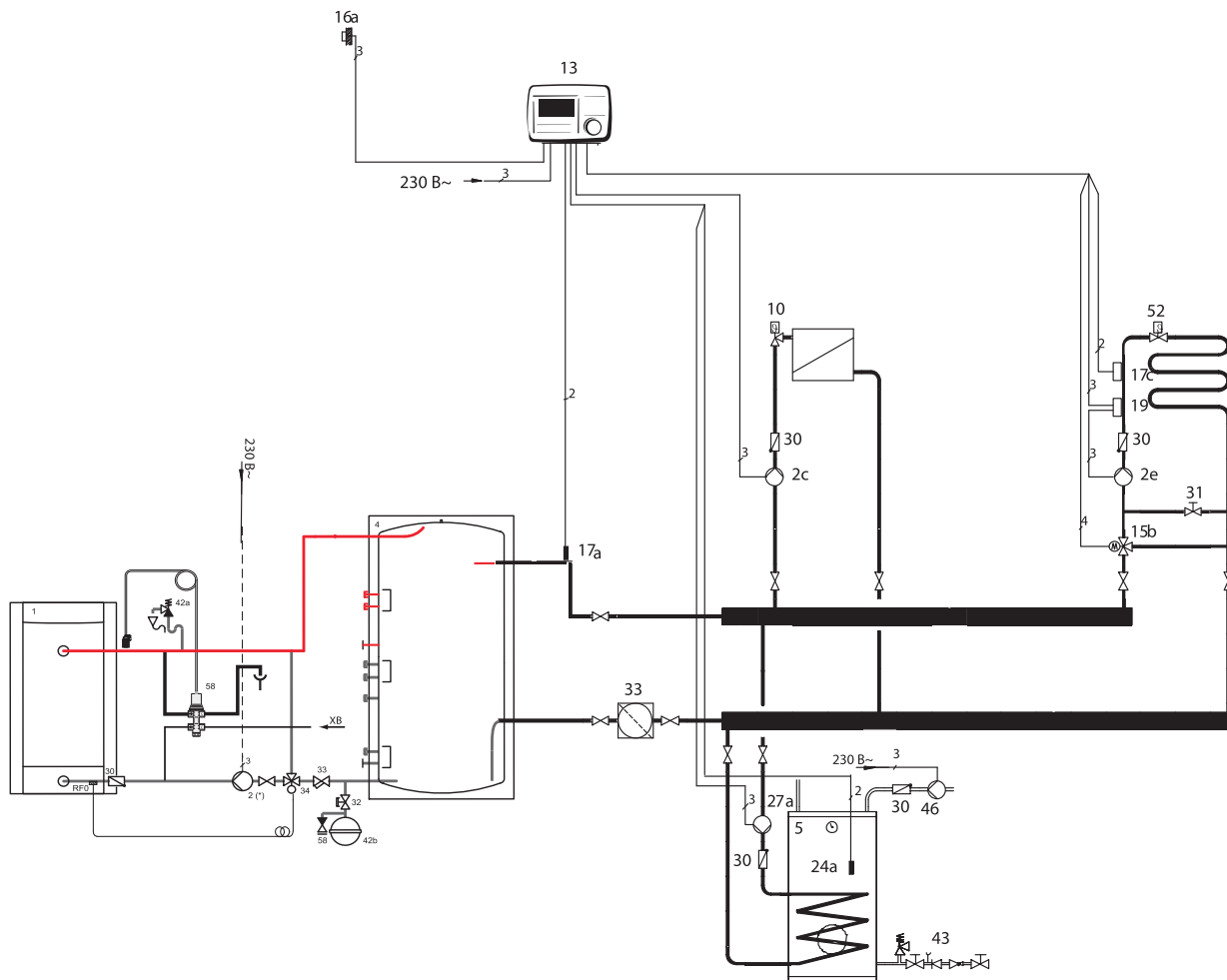


1.5. Технические характеристики

Обозначение	2oDLO	3oDLO	4oDLO	5oDLO	6oDLO
Количество секций	4	5	6	8	10
Тепловая мощность / уголь, кВт	19	24	32	39	48
Тепловая мощность / дрова, кВт	18	23	29	35	45
Класс эффективности согласно стандарту EN 303 - 5	1				
Макс. рабочая температура °С	90				
Время сгорания / уголь час	4				
Время сгорания / дрова час	2				
Температура охлаждающей воды для контура дополнительного охлаждения °С	5 - 15				
Давление охлаждающей воды для контура дополнительного охлаждения бар	2 - 6				
Объём воды л	19,9	23,2	26,5	33,1	39,8
Макс. рабочее давление бар	4				
Макс. длина деревянных поленьев мм	320	370	430	550	680
Диаметр подключения дымовой трубы мм	150	150	150	180	180
Класс загрязнения согласно стандарту EN 303 - 5	1				
Требуемая тяга в дымовой трубе, мбар	0,23	0,25	0,28	0,3	0,32
Весовой расход дымовых газов, г/сек	10,7	16	18	21	33
Температура дымовых газов, °С	до 250				
Вход/выход воды подкл.	2"				
Вес, кг	230	262	305	380	455
Глубина котла (L), мм	640	740	840	1040	1240
Объём аккумулятора бака, л	800	1000	1350	1650	2000

Напольные котлы серии Бобер

Гидравлические схемы. Пример 1



ВНИМАНИЕ!

На рисунке представлена принципиальная схема! Она не заменяет профессионального проектирования!

- 1 Твердотопливный отопительный котёл Бобер
- 2(*) Насос контура котла с ручным управлением
- 2c/e Насос отопительного контура
- 4 Буферная емкость
- 5 Водонагреватель
- 10 Радиатор + термостатический вентиль
- 13 Погодозависимый регулятор E8.4401
- 15b 3-х ходовой смеситель
- 16a Датчик наружной (уличной) температуры
- 17a/c Датчик температуры подающей линии
- 19 Ограничительный термостат
- 24a Датчик температуры водонагревателя
- 27a Насос загрузки водонагревателя
- 30 Обратный клапан гравитационного типа
- 31 Балансировочный вентиль
- 32 Сервисный клапан с блокировкой
- 33 Грязевой фильтр (грязеуловитель) (опционально)
- 34 3-х ходовой смесительный клапан
- 42a Предохранительный клапан

- 42b Расширительный бак
- 43 Группа безопасности водонагревателя
- 46 Циркуляционный насос ГВС
- 52 Термостатический вентиль
- 58 Клапан безопасности
- RfO термостат 3-х ходового смесительного клапана

Символы электрических соединений

2
— / —
Двухжильная низковольтная электрическая проводка для подключения датчиков.

3
— / —
Трёхжильная проводка (L, N, PE), сетевое напряжение переменного тока 230В.

4
— / —
Четырёхжильная проводка (L1, L2, N, PE), сетевое напряжение переменного тока 230В. К примеру, для подключения мотора смесителя.

2. Гидравлические схемы

Пример 1

Описание системы

- Твердотопливный отопительный котел Бобер
- Гидравлическое подключение котла осуществляется с помощью многофункциональной буферной емкости
- Двухконтурная гидравлическая система из одного прямого отопительного контура, одного смесительного контура напольного отопления
- Погодозависимый регулятор E8.4401
- Приоритетное подключение емкостного водонагревателя косвенного типа

Указания по проектированию

Погодозависимый E8.4401 регулятор в базовой комплектации может управлять одним прямым контуром, одним смесительными контурами и приготовлением горячей воды

Для правильной работы котла и его экономичной эксплуатации важно, чтобы его номинальная мощность соответствовала потерям тепла отапливаемых помещений.

Выбор котла меньшей мощности ведёт к недостаточному отоплению помещений и невыполнению требований по тепловому комфорту.

При выборе котла слишком большой мощности его производительность снижается, что ведёт к повышенному конденсатообразованию и смолообразованию котла.

Максимально допустимая для достижения номинальной мощности влажность древесины составляет 20%.

Если влажность топлива выше 20%:

- понижается срок службы котла
- повышается образование сажи
- понижается мощность котла

При эксплуатации котла с низкой температурой воды, как правило, ниже 65°C, и, с использованием влажного топлива, в дымовых газах образуется конденсат, который стекает по холодным стенкам котла. Отопление на низкой температуре оказывает негативное влияние и на срок службы корпуса дымохода. Поэтому необходимо оснастить котёл, смесительным клапаном, который обеспечит поддержание температуры обратной воды на уровне не менее 50°C.

Смолообразование в котле происходит при аналогичных условиях (низкая мощность, низкая температура), а так же при плохом горении (недостаток воздуха для горения, котёл гаснет). Чтобы избежать конденсатообразования и смолообразования в котле, рекомендуется эксплуатировать котёл с температурой воды более 65°C и выбирать котёл в соответствии с необходимой мощностью системы отопления. Слишком мощный котёл страдает от того, что его необходимо эксплуатировать с низкой температурой.

При эксплуатации отопительных котлов в существующих системах настоятельно рекомендуется всегда предусматривать установку грязевого фильтра (грязеуловитель)

Горячее водоснабжение осуществляется через водонагреватель с приоритетным подключением с управлением погодозависимым регулятором E8.4401

Объём водонагревателя подбирать в соответствии с мощностью и типом котла

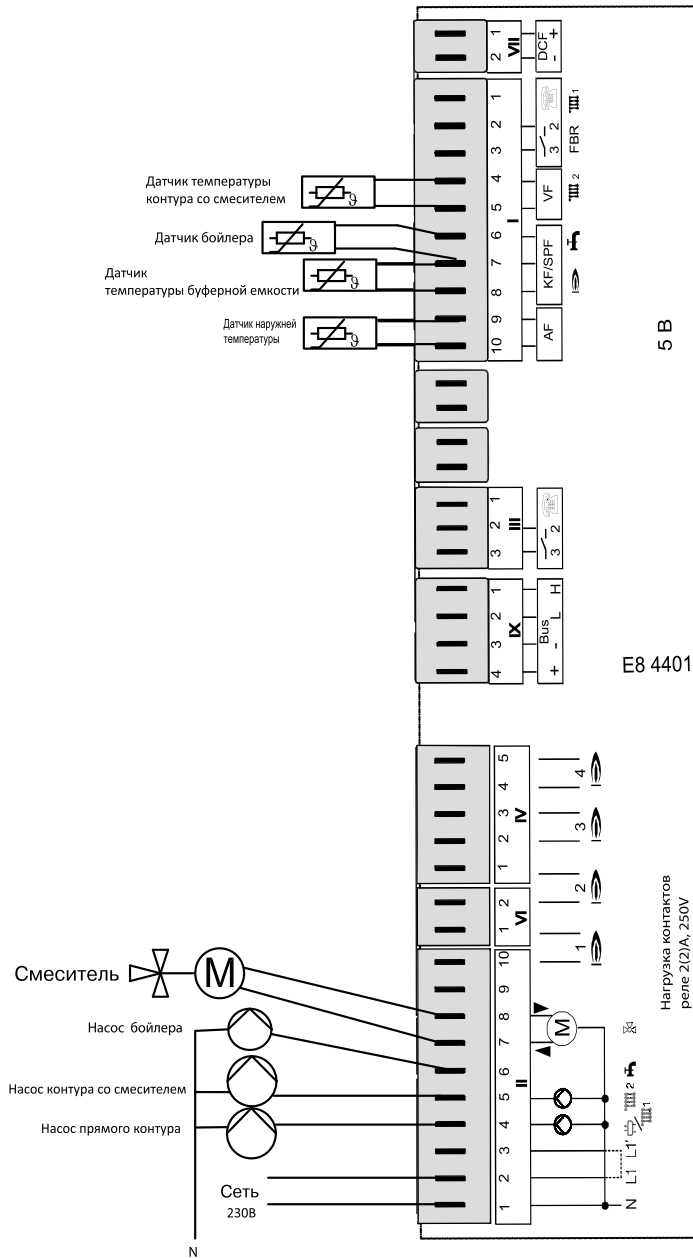
Температура в каждом из контуров настраивается и регулируется индивидуально

Объём буферной емкости подбирается в соответствии тех. таблицы в инструкции на котел

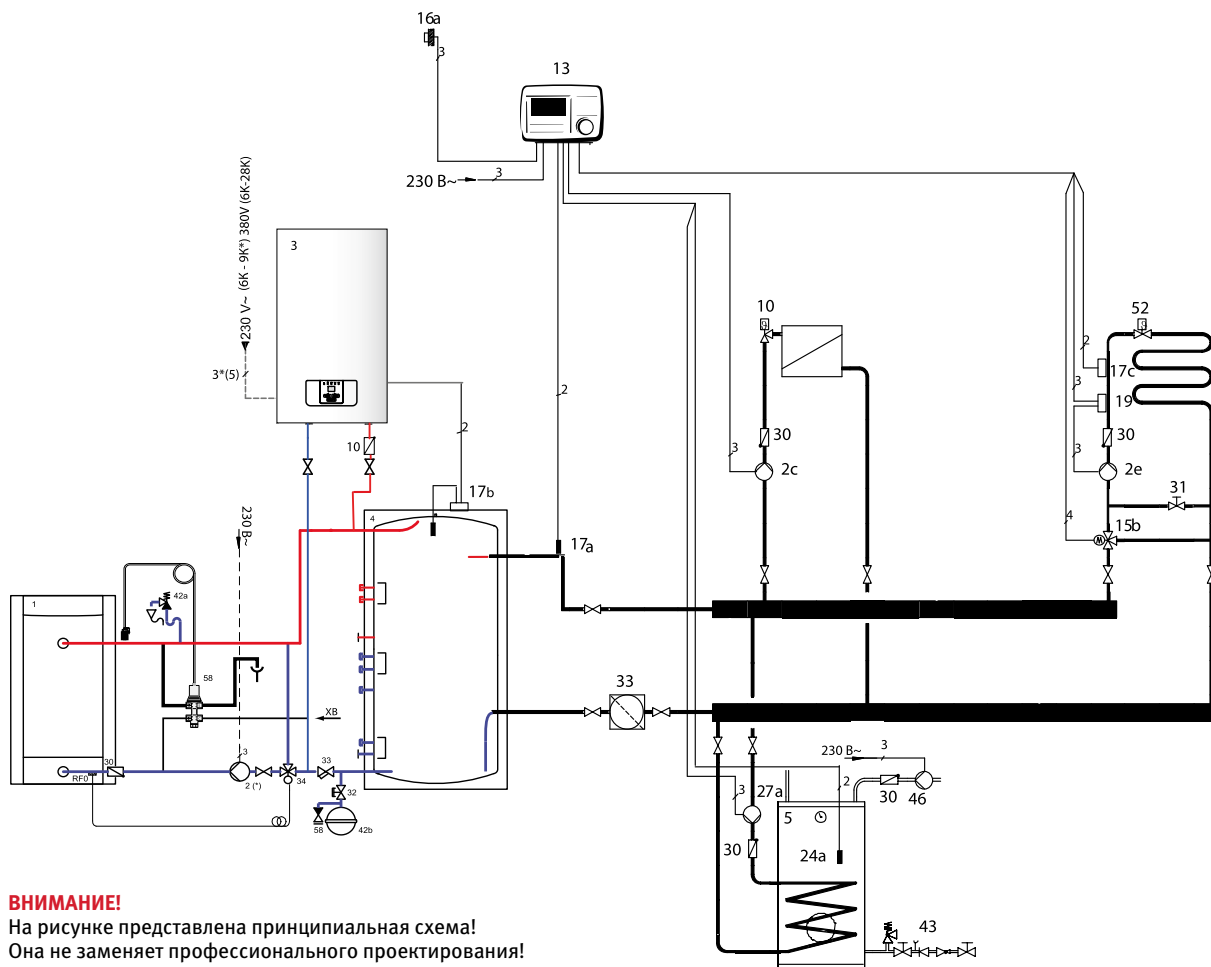
№	Наименование	Кол.	Заказной номер/примечание
1	Твердотопливный отопительный котёл Бобер	1	см. актуальный каталог
2*	Циркуляционный насос контура котла	2	заказывается отдельно монтажной организацией
2с	Насос прямого контура	1	заказывается отдельно монтажной организацией
2е	Насос смесительного контура	1	заказывается отдельно монтажной организацией
4	Буферная емкость	1	заказывается отдельно монтажной организацией
5	Водонагреватель В300-500S Водонагреватель FE 120-200/6BM	1	см. актуальный каталог
10	Радиатор + термостатический вентиль	X	заказывается отдельно монтажной организацией

№	Наименование	Кол.	Заказной номер/примечание
13	Автоматический регулятор E8.4401 включая поз. 16a, 17a, 24a	1	0020032151
13a	Смесительный модуль	1	заказывается отдельно монтажной организацией
15 b	3-х ходовой смеситель Привод смесителя	1	заказывается отдельно монтажной организацией
16a	Датчик наружной (уличной) температуры	1	в комплекте с E8.4401
17a	Датчик температуры подающей линии	1	в комплекте с E8.4401
17c	Датчик температуры подающей линии для смесительного контура	1	0020049245
19	Ограничительный термостат	1	заказывается отдельно монтажной организацией
24	Датчик температуры водонагревателя	1	в комплекте с E8.4401
27	Насос загрузки водонагревателя	1	заказывается отдельно монтажной организацией
30	Обратный клапан гравитационного типа	4	заказывается отдельно монтажной организацией
32	Сервисный клапан с блокировкой	1	заказывается отдельно монтажной организацией
33	Грязевой фильтр (грязеуловитель) (мелкоячеистый) опционально	1	заказывается отдельно монтажной организацией
34	3-х ходовой смесительный клапан	1	заказывается отдельно монтажной организацией
42a	Предохранительный клапан	1	заказывается отдельно монтажной организацией
42b	Расширительный бак	1	заказывается отдельно монтажной организацией
43	Группа безопасности до 10 бар Группа безопасности до 10 бар для FE120-200/6BM	1	заказывается отдельно 0020174087
46	Циркуляционный насос в комплекте	1	заказывается отдельно монтажной организацией
52	Термостатический вентиль	1	заказывается отдельно монтажной организацией
58	Клапан безопасности	1	0020049308
RFO	Термостат 3-х ходового смесительного клапана	1	заказывается отдельно монтажной организацией

Схема подключений электрическая



Пример 2. Комбинация твердотопливного котла Бобер DLO и резервного электродвигателя Скат



ВНИМАНИЕ!

На рисунке представлена принципиальная схема!
Она не заменяет профессионального проектирования!

- 1 Твердотопливный отопительный котёл Бобер
- 2(*) Насос контура котла с ручным управлением
- 2c/e Насос отопительного контура
- 3 Электродвигатель Скат
- 4 Буферная емкость
- 5 Водонагреватель
- 10 Радиатор + термостатический вентиль
- 13 Погодозависимый регулятор E8.4401
- 15b 3-х ходовой смеситель
- 16a Датчик наружной (уличной) температуры
- 17a/c Датчик температуры подающей линии
- 17b Термостат буферной емкости
- 19 Ограничительный термостат
- 24a Датчик температуры водонагревателя
- 27a Насос загрузки водонагревателя
- 30 Обратный клапан гравитационного типа
- 31 Балансировочный вентиль
- 32 Сервисный клапан с блокировкой
- 33 Грязевой фильтр (грязеуловитель) (опционально)
- 34 3-х ходовой смесительный клапан
- 42a Предохранительный клапан
- 42b Расширительный бак

- 43 Группа безопасности водонагревателя
- 46 Циркуляционный насос ГВС
- 52 Термостатический вентиль
- 58 Клапан безопасности
- RfO термостат 3-х ходового смесительного клапана

Символы электрических соединений

- 2 Двухжильная низковольтная электрическая проводка для подключения датчиков.
- 3 Трехжильная проводка (L, N, PE), сетевое напряжение переменного тока 230В.
- 4 Четырехжильная проводка (L1, L2, N, PE), сетевое напряжение переменного тока 230В. К примеру, для подключения мотора смесителя.
- 5 Пятижильная проводка (L1, L2, L3, N, PE), сетевое напряжение переменного тока 380В. Для подключения котла.

Описание системы

- Твердотопливный отопительный котел (в качестве основного)
- Электродкотел Скат (в качестве резервного или вспомогательного)
- Гидравлические подключение к системе отопления осуществляются с помощью многофункциональной буферной емкости
- Двухконтурная гидравлическая система из одного прямого отопительного контура, одного смесительного контура напольного отопления
- Погодозависимый регулятор E8.4401
- Приоритетное подключение емкостного водонагревателя косвенного типа

Указания по проектированию

Резервный электродкотел применяется для поддержания работоспособности системы отопления в случае аварийной остановки основного газового котла или в качестве дополнительного котла.

Управление включением резервного котла, при неисправности основного котла или подключение при нехватке мощности основного котла, организовано с помощью термостата буферной емкости.

При проектировании системы отопления необходимо определить необходимый объем расширительного бака системы отопления. При превышении объема встроенного расширительного бака котла необходим внешний расширительный бак.

Следует знать гидравлическое сопротивление всей системы и проверить соотношение с остаточным напором насоса для определения работоспособности системы.

Объем буферной емкости подбирается в соответствии тех. таблицы в инструкции на котел.

№	Наименование	Кол.	Заказной номер/примечание
1	Твердотопливный котел Бобер	1	см. актуальный каталог
2*	Циркуляционный насос контура котла	2	заказывается отдельно монтажной организацией
2с	Насос прямого контура	1	заказывается отдельно монтажной организацией
2е	Насос смесительного контура	1	заказывается отдельно монтажной организацией
3	Электродкотел Скат	1	см. актуальный каталог
4	Буферная емкость	1	заказывается отдельно монтажной организацией
5	Водонагреватель В300-500S Водонагреватель FE 120-200/6BM	1	см. актуальный каталог
10	Радиатор + термостатический вентиль	X	заказывается отдельно монтажной организацией
13	Автоматический регулятор E8.4401 включая поз. 16а, 17а, 24а	1	0020032151
13а	Смесительный модуль	1	заказывается отдельно монтажной организацией
15b	3-х ходовой смеситель Привод смесителя	1	заказывается отдельно монтажной организацией
16а	Датчик наружной (уличной) температуры	1	в комплекте с E8.4401
17а	Датчик температуры подающей линии	1	в комплекте с E8.4401
17b	Термостат буферной емкости	1	заказывается отдельно монтажной организацией
17с	Датчик температуры подающей линии для смесительного контура	1	0020049245
19	Ограничительный термостат	1	заказывается отдельно монтажной организацией
24	Датчик температуры водонагревателя	1	в комплекте с E8.4401
27	Насос загрузки водонагревателя	1	заказывается отдельно монтажной организацией
30	Обратный клапан гравитационного типа	4	заказывается отдельно монтажной организацией

№	Наименование	Кол.	Заказной номер/примечание
32	Сервисный клапан с блокировкой	1	заказывается отдельно монтажной организацией
33	Грязевой фильтр (грязеуловитель) (мелкоячеистый) опционально	1	заказывается отдельно монтажной организацией
34	3-х ходовой смесительный клапан	1	заказывается отдельно монтажной организацией
42a	Предохранительный клапан	1	заказывается отдельно монтажной организацией
42b	Расширительный бак	1	заказывается отдельно монтажной организацией
43	Группа безопасности до 10 бар Группа безопасности до 10 бар для FE120-200/6BM	1	0020174087
46	Циркуляционный насос в комплекте	1	заказывается отдельно монтажной организацией
52	Термостатический вентиль	1	заказывается отдельно монтажной организацией
58	Клапан безопасности	1	0020049308
RFO	термостат 3-х ходового смесительного клапана	1	заказывается отдельно монтажной организацией

| БИЗОН

1. Техническое описание

Напольные стальные котлы мощностью от 70кВт до 3,5 МВт для отопления и приготовления горячей воды в дополнительном накопительном бойлере. Возможность работы на магистральном и сжиженном газе, дизельном топливе и мазуте (вид используемого топлива зависит от типа установленной вентиляторной горелки).

Предназначены для систем центрального отопления жилых домов и производственных помещений.

Отображение температуры теплоносителя позволяет непрерывно получать информацию в любой момент работы котла.



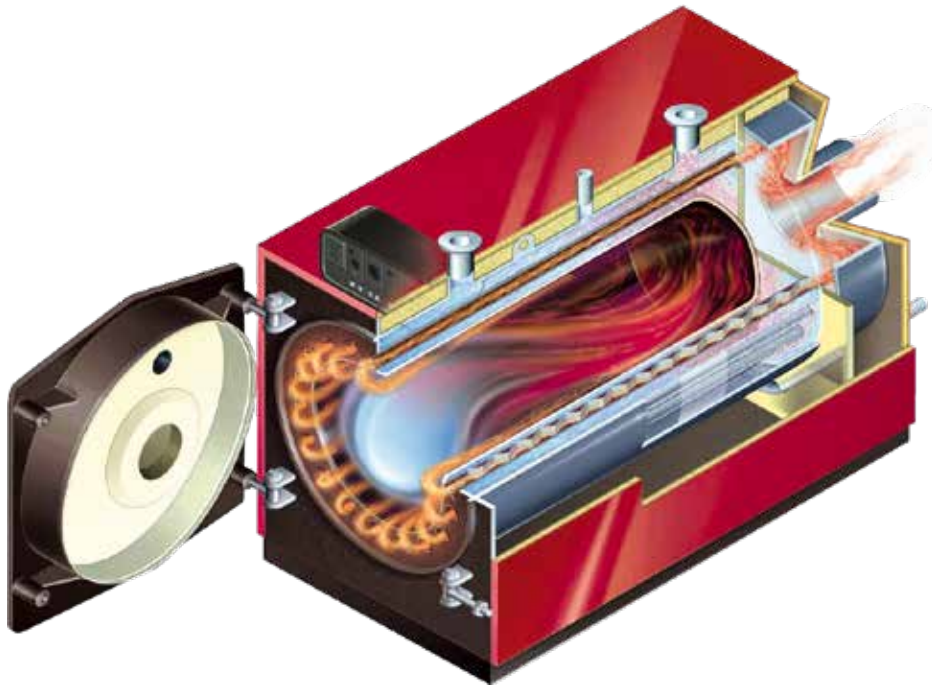
NO 70-1300



NO 1400-3500

Изделие	Артикульный номер
NO 70	10003633
NO 80	10003634
NO 90	10003635
NO 100	10003636
NO 120	10003637
NO 150	10003638
NO200	10003639
NO 250	10003640
NO 300	10003641
NO 350	10003642
NO 420	10003643
NO 510	10003644
NO 630	10003645
NO 750	10003646
NO 870	10003647
NO 970	10003648
NO 1030	10003649
NO 1200	10003650
NO 1300	10003651
NO 1400	10003652
NO 1600	10003653
NO 1800	10003654
NO 2000	10003655
NO 2400	10003656
NO 3000	10003657
NO 3500	10003658

1.1. Техническое оснащение



Стальные котлы

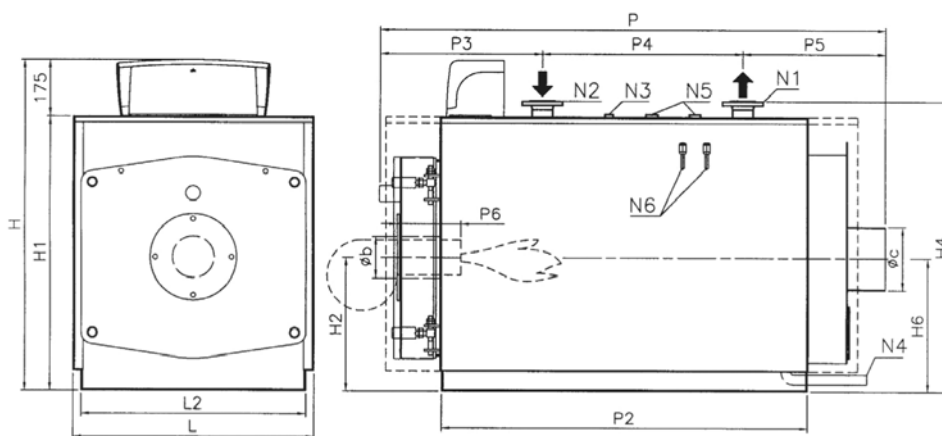
- Возможность работы на газовом и дизельном топливе (в зависимости от типа установленной горелки)
- Предназначены для систем с принудительной циркуляцией теплоносителя
- Стальной трехходовой теплообменник
- Закрытая камера сгорания
- Возможность приготовления горячей воды в дополнительном накопительном бойлере
- КПД до 92,3%
- 19 мощностных модификаций
- Мощность от 70,0 до 3500 кВт
- Максимальное рабочее давление 5 Атм
- Вентиляторная (наддувная) горелка (приобретается дополнительно)
- Возможность подключения котлов в каскад
- Легкий доступ для осмотра и обслуживания

1.2. Комплект поставки

	Количество	Название
70-1300	1	Котел
	1	Облицовка
1400-3500	1	Технический паспорт
	1	Гарантийный талон

1.3. Гидравлические подключения и размеры для подключения

БИЗОН NO 70-350

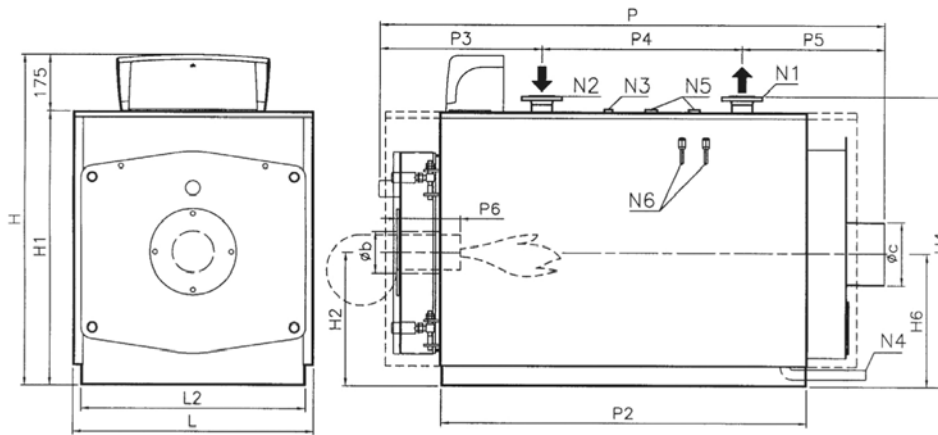


- N1 Подающая линия отопительной системы
- N2 Обратная линия отопительной системы
- N3 Присоединение приборов безопасности
- N4 Дренаж

- N5 Присоединение предохранительного клапана
- N6 Муфты термометра и термостатов
- P6 Длина жаровой трубы горелки

		NO 70	NO 80	NO 90	NO 100	NO 120	NO 150	NO 200	NO 250	NO 300	No 350
Длина головки горелки	mm	200-250	200-250	200-250	200-250	200-250	200-250	200-250	200-250	200-250	200-250
H2	mm	415	415	415	415	415	440	440	440	490	490
H	mm	1030	1030	1030	1030	1030	1080	1080	1080	1 080	1080
H1	mm	855	855	855	855	855	905	905	1005	1 005	1005
H4	mm	911	911	911	911	911	961	961	1061	1 061	1061
H6	mm	415	415	415	415	415	440	440	440	490	490
L	mm	750	750	750	750	750	800	800	800	900	900
L2	mm	700	700	700	700	700	750	750	750	850	850
P	mm	1055	1055	1195	1195	1195	1440	1440	1690	1 690	1940
P2	mm	630	630	755	755	755	1000	1000	1250	1 250	1 250
P3	mm	413	413	513	513	513	513	513	513	523	523
P4	mm	240	240	265	265	265	475	475	700	725	980
P5	mm	402	402	417	417	417	452	452	452	467	467
OC	mm	200	200	200	200	200	250	250	250	250	250
Ob	mm	130	130	130	130	130	160	160	160	160	160
N1	DN	50	50	50	50	50	50	50	50	65	65
N2	DN	50	50	50	50	50	50	50	50	65	65
N3	in	1"	1"	1"	1"	1"	1"	1"	1"	1"	1"
N4	in	1"	1"	1"	1"	1"	1"	1"	1"	1"	1"
N5	in	1"	1"	1"	1"	1"	1"	1"	1"	1"	1"
N6	in	1 1/2"	1 1/2"	1 1/2"	1 1/2"	1 1/2"	1 1/2"	1 1/2"	1 1/2"	1 1/2"	1 1/2"

БИЗОН NO 420-1300

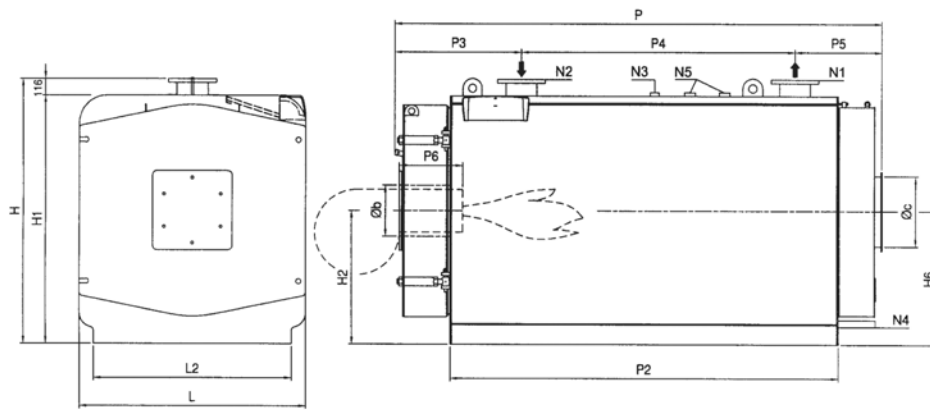


- N1 Подающая линия отопительной системы
- N2 Обратная линия отопительной системы
- N3 Присоединение приборов безопасности
- N4 Дренаж

- N5 Присоединение предохранительного клапана
- N6 Муфты термометра и термостатов
- P6 Длина жаровой трубы горелки

		№ 420	№ 510	№ 630	№ 750	№ 870	№ 970	№ 1030	№ 1200	№ 1300
Длина головки горелки	mm	230-280	270-320	270-320	270-320	270-320	270-320	270-320	270-320	270-320
H2	mm	500	610	610	675	675	675	750	750	750
H	mm	1190	1380	1380	1510	1510	1510	1660	1660	1660
H1	mm	1015	1205	1205	1335	1335	1335	1485	1485	1485
H4	mm	1095	1285	1285	1417	1417	1417	1568	1568	1568
H6	mm	500	610	610	625	625	625	750	750	750
L	mm	940	1160	1160	1290	1290	1290	1440	1440	1440
L2	mm	890	1110	1110	1240	1240	1240	1390	1390	1390
P	mm	1900	1950	2240	2255	2255	2500	2500	2500	2500
P2	mm	1502	1502	1792	1753	1753	2003	2003	2003	2003
P3	mm	600	663	663	704	704	704	704	704	704
P4	mm	850	850	1150	1100	1100	1200	1200	1200	1200
P5	mm	450	437	427	451	451	596	596	596	596
OC	mm	250	300	300	350	350	350	400	400	400
об	mm	225	225	225	280	280	280	280	280	280
N1	DN	80	80	80	100	100	100	125	125	125
N2	DN	80	80	80	100	100	100	125	125	125
N3	in	1"	1"	1"	1"	1"	1"	1"	1"	1"
N4	in	1"	1 1/4"	1 1/4"	1 1/4"	1 1/4"	1 1/4"	1 1/4"	1 1/4"	1 1/4"
N5	in	1 1/4"	1 1/4"	1 1/4"	1 1/2"	1 1/2"	1 1/2"	1 1/2"	1 1/2"	1 1/2"
N6	in	1 1/2"	1 1/2"	1 1/2"	1 1/2"	1 1/2"	1 1/2"	1 1/2"	1 1/2"	1 1/2"

БИЗОН NO 1400-3500



N1 Подающая линия отопительной системы
N2 Обратная линия отопительной системы
N3 Присоединение приборов безопасности

N4 Дренаж
N5 Присоединение предохранительного клапана
N6 Муфты термометра и термостатов

		NO 1400	NO 1600	NO 1800	NO 2000	NO 2400	NO 3000	NO 3500
H2	mm	880	880	880	945	945	1080	1080
H	mm	1746	1746	1746	1876	1876	2 146	2 146
H1	mm	1630	1630	1630	1760	1760	2 030	2 030
H6	mm	880	880	880	945	945	1080	1080
L	mm	1470	1470	1470	1600	1600	1870	1870
L2	mm	1270	1270	1270	1400	1400	1670	1670
P	mm	2 850	2 850	3 060	3190	3 450	3 450	3 900
P2	mm	2 300	2 300	2 510	2 510	2 770	2 770	3 225
P3	mm	831	831	771	903	903	903	903
P4	mm	1300	1300	1850	1850	1950	2 050	2 050
P5	mm	719	719	439	737	594	497	947
P6	mm	350-400	350-400	450-500	450-500	450-500	450-500	450-500
OC	mm	400	400	400	500	500	550	550
об	mm	320	320	320	360	360	400	400
N1	DN	150	150	150	200	200	200	200
N2	DN	150	150	150	200	200	200	200
N3	In	1"	1"	1"	1"	1"	1"	1"
N4	in	1 1/4"	1 1/4"	1 1/4"	1 1/4"	1 1/4"	1 1/4"	1 1/4"
N5	in	1 1/2"	1 1/2"	1 1/2"	2"	2"	2"	2"
N6	in	1 1/2"	1 1/2"	1 1/2"	1 1/2"	1 1/2"	1 1/2"	1 1/2"

РАСПОЛОЖЕНИЕ КОТЛА

Отопительное устройство должно располагаться в котельной в соответствии с действующими нормативами. Рекомендуется устанавливать котлы в помещениях с достаточным доступом воздуха, в которых гарантирована возможность осуществления операций по периодическому и внеочередному обслуживанию котла.

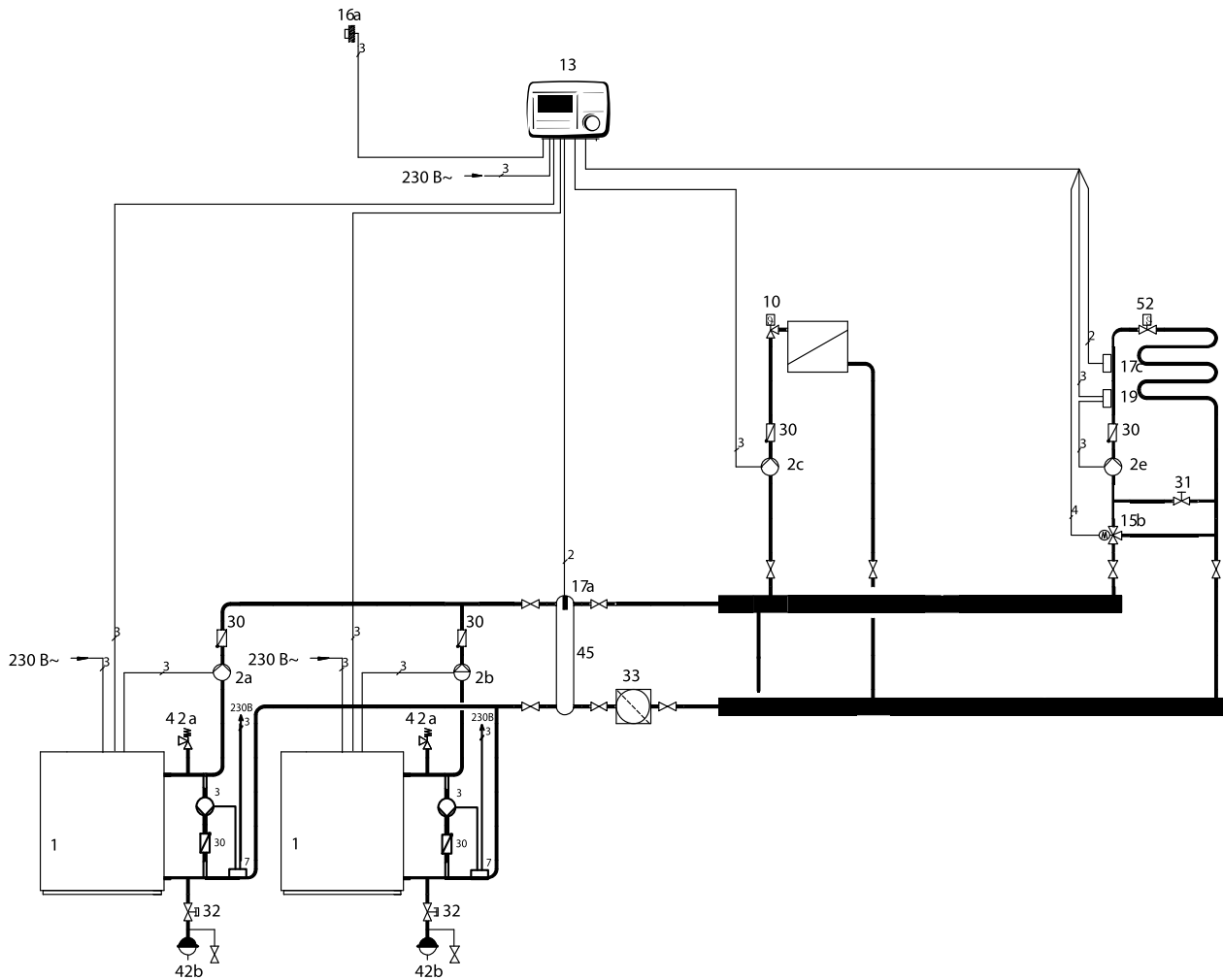
Расстояние от газопроводов, прокладываемых открыто и в полу внутри помещений, до строительных конструкций, технологического оборудования и трубопроводов другого назначения следует принимать из условия обеспечения возможности монтажа, осмотра и ремонта газопроводов.

1.4. Технические характеристики

Модель Котла	Полезная мощность кВт	Мин. мощность кВт	Мощность топки кВт	КПД - 100% нагрузка %	ΔP по дыму мбар	ΔP по воде ($\Delta t = 12^\circ C$) мбар	Макс. давление бар	Объем л	Вес кг
Bison NO 70	70	35	76	92,11	0,8	9	5	105	216
Bison NO 80	80	40	87	91,95	1,0	9	5	105	216
Bison NO 90	90	45	98	91,84	0,8	10	5	123	258
Bison NO 100	100	50	109	91,74	1,0	12	5	123	258
Bison NO 120	120	60	131	91,6	1,1	13	5	123	258
Bison NO 150	150	75	163	92,02	1,2	14	5	172	346
Bison NO 200	200	100	218	91,74	1,9	15	5	172	346
Bison NO 250	250	125	272	91,91	2,0	15	5	220	431
Bison NO 300	300	150	325	92,31	2,0	16	5	300	475
Bison NO 350	350	175	380	92,11	2,9	18	5	356	542
Bison NO 420	400	200	434	92,17	4,1	20	5	360	584
Bison NO 510	500	250	542	92,25	4,2	22	5	540	853
Bison NO 630	620	310	672	92,26	6,4	27	5	645	963
Bison NO 750	750	375	813	92,25	5,2	25	5	855	1205
Bison NO 870	850	425	921	92,29	7,2	27	5	855	1205
Bison NO 970	950	475	1030	92,2	5,2	32	5	950	1417
Bison NO 1030	1020	510	1106	92,22	4,0	26	5	1200	1843
Bison NO 1200	1200	600	1301	92,24	5,5	30	5	1200	1843
Bison NO 1300	1300	650	1409	92,26	6,5	32	5	1200	1843
Bison NO 1400	1400	700	1517	92,28	6,0	28	5	1500	2600
Bison NO 1600	1600	800	1733	92,33	6,5	32	5	1650	2600
Bison NO 1800	1800	900	1950	92,31	7,0	37	5	1650	2750
Bison NO 2000	2000	1000	2167	92,29	6,0	35	5	2000	3650
Bison NO 2400	2400	1200	2600	92,31	7,5	40	5	2300	3900
Bison NO 3000	3000	1500	3250	92,31	8,0	49	5	3150	5200
Bison NO 3500	3500	1750	3792	92,30	9,0	60	5	3650	5700

2. Гидравлические схемы

Пример 1

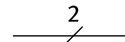


ВНИМАНИЕ!

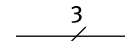
На рисунке представлена принципиальная схема! Она не заменяет профессионального проектирования!

- 1 Отопительный котёл Бизон NO
- 2a/b Насос контура котла
- 2c/e Насос отопительного контура
- 3 Насос линии подмешивания
- 7 Накладной датчик температуры обратной линии
- 10 Радиатор + термостатический вентиль
- 13 Погодозависимый регулятор E8.4401
- 15a/b 3-х ходовой смеситель
- 16a Датчик наружной (уличной) температуры
- 17 а/с Датчик температуры подающей линии
- 19 Ограничительный термостат
- 30 Обратный клапан гравитационного типа
- 31 Балансировочный вентиль
- 33 Грязевой фильтр (грязеуловитель) (опционально)
- 32 сервисный вентиль с блокировкой
- 42a Предохранительный клапан
- 42b Расширительный бак
- 45 Гидравлический разделитель
- 52 Термостатический вентиль

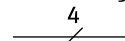
Символы электрических соединений



Двухжильная низковольтная электрическая проводка для подключения датчиков.



Трёхжильная проводка (L, N, PE), сетевое напряжение переменного тока 230В.



Четырёхжильная проводка (L1, L2, N, PE), сетевое напряжение переменного тока 230В. К примеру, для подключения мотора смесителя.

Описание системы

- Каскад из двух отопительных котлов Бизон NO
- Двухконтурная гидравлическая система из одного прямого отопительного контура, одного смесительного контура напольного отопления
- Развязка каскада от остальной системы через гидравлический разделитель
- Погодозависимый регулятор E8.4401

Указания по проектированию

Погодозависимый регулятор E8.4401 в базовой комплектации может управлять одним прямым контуром, одним смесительным контуром и бойлером

Чтобы исключить взаимное влияние насоса контура котла и насосов контуров отопления применяется гидравлический разделитель

При эксплуатации отопительных котлов в существующих системах настоятельно рекомендуется всегда предусматривать установку грязевого фильтра (грязеуловитель)

Температура в каждом из контуров настраивается и регулируется индивидуально

№	Наименование	Кол.	Заказной номер/примечание
1	отопительный котёл Бизон NO	2	см. актуальный каталог
2a/b	Циркуляционный насос контура котла	2	заказывается отдельно монтажной организацией
2c	Насос прямого контура	1	заказывается отдельно монтажной организацией
2e	Насос смесительного контура	1	заказывается отдельно монтажной организацией
3	Насос линии подмешивания	1	заказывается отдельно монтажной организацией
7	Накладной датчик температуры обратной линии	1	заказывается отдельно монтажной организацией
10	Радиатор + термостатический вентиль	X	заказывается отдельно монтажной организацией
13	Автоматический регулятор E8.4401 включая поз. 16a, 17a, 17c,	1	0020032151
13a	Смесительный модуль	1	заказывается отдельно монтажной организацией
15 b	3-х ходовой смеситель Привод смесителя	1	заказывается отдельно монтажной организацией
16a	Датчик наружной (уличной) температуры	1	в комплекте с E8.4401
17a	Датчик температуры подающей линии	1	в комплекте с E8.4401
17c	Датчик температуры подающей линии для смесительного контура	1	0020049245
19	Ограничительный термостат	1	заказывается отдельно монтажной организацией
30	Обратный клапан гравитационного типа	4	заказывается отдельно монтажной организацией
32	Сервисный клапан с блокировкой	1	заказывается отдельно монтажной организацией
33	Грязевой фильтр (грязеуловитель) (мелкоячеистый) опционально	1	заказывается отдельно монтажной организацией
42a	Предохранительный клапан	1	заказывается отдельно монтажной организацией
42b	Расширительный бак	1	заказывается отдельно монтажной организацией
45	Гидравлический разделитель	1	заказывается отдельно монтажной организацией
52	Термостатический вентиль	1	заказывается отдельно монтажной организацией

ВНИМАНИЕ: Тепловой перепад между подачей и обратной не должен превышать 15°C, так чтобы структура котла могла избежать теплового удара. Температура обратной воды должна быть больше 55°C, чтобы защитить котёл от коррозии, вызываемой конденсацией дыма на слишком холодных поверхностях; касательно этого полезно увеличить температуру обратной воды, установив смесительный клапан с 3 или 4 каналами. Следовательно, гарантия не распространяется на ущерб, причиненный конденсатом. Необходимо обязательно установить рециркуляционный насос смешения воды подающей и обратной линий для того, чтобы избежать конденсации в камере сгорания. Данный насос должен иметь минимальный расход равный приблизительно 5 м³/ч и приблизительно равный 1/3 расхода насоса отопительного устройства.

Схема подключений электрическая

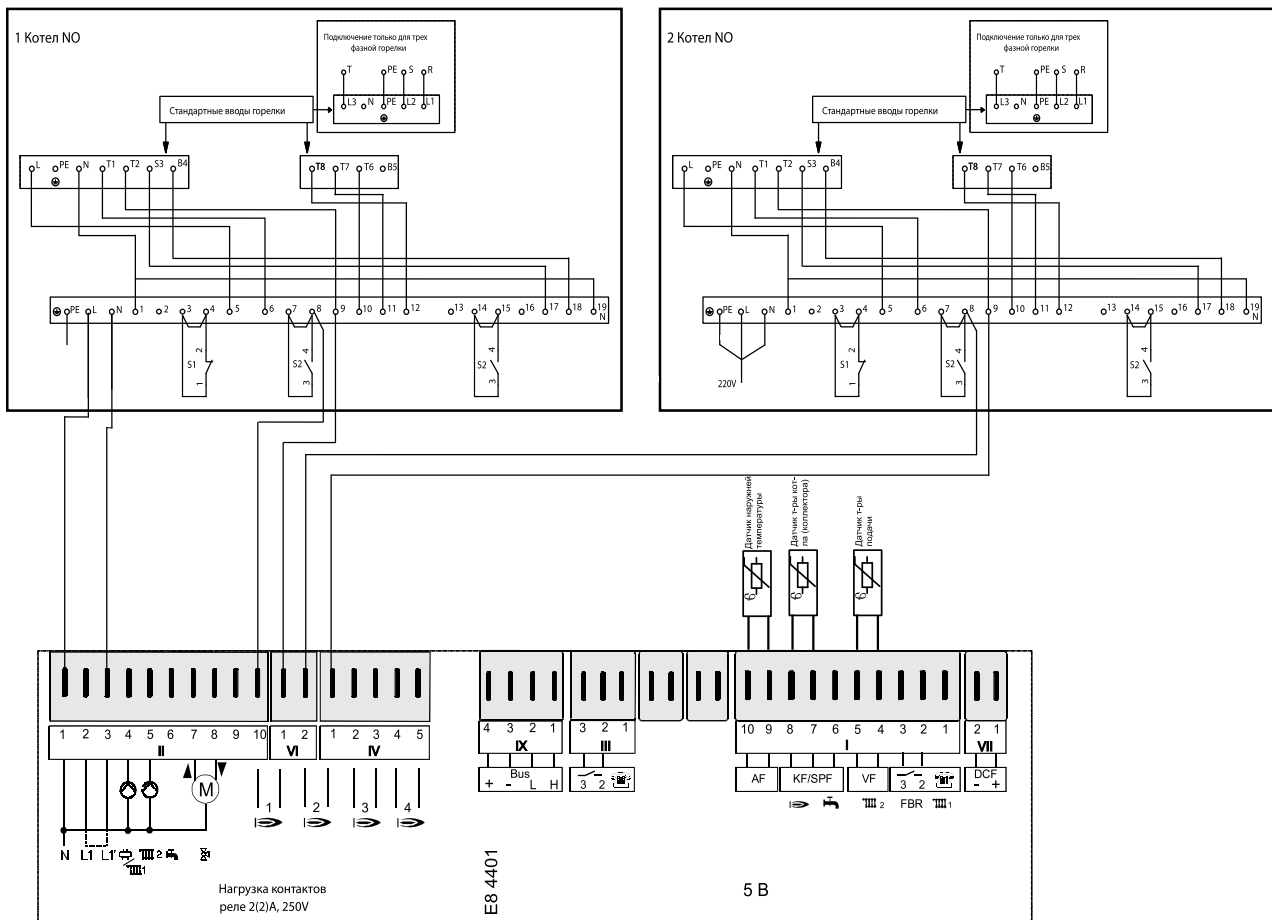
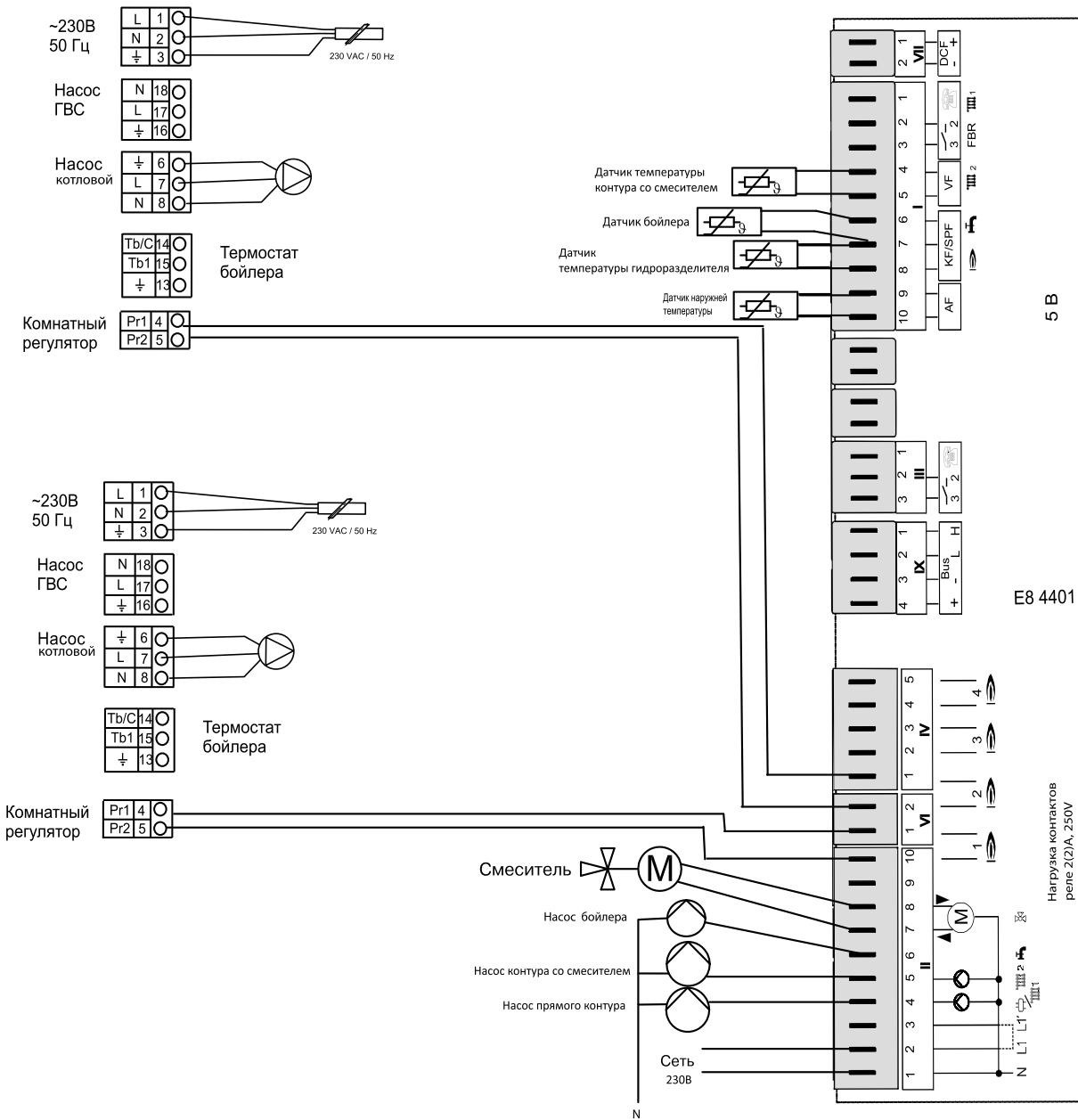


Схема подключений электрическая



3. Системы дымоходов к газовым котлам NO

3.1. Общие рекомендации для котлов NO

Дымоход

Котел NO предназначен для работы с наддувной горелкой снабженной вентилятором, который способен вводить в камеру сгорания точное количество воздуха, необходимое по отношению к топливу, и поддерживать в топке избыточное давление, эквивалентное всем внутренним сопротивлениям по пути прохождения уходящих газов до выпускного отверстия котла. В этой точке не должно быть давления, создаваемого вентилятором, чтобы в нижней зоне соединительный газоход и дымоход не находились под давлением и не происходила утечка дымовых газов в помещение.

В случае каскадной системы, котлы NO можно подключать к общему дымоходу только если обеспечено следующее:

1. Общий дымоход должен иметь площадь сечения равную или более чем сумма площадей дымоходов всех подключенных котлов. Необходимая площадь сечения общего дымохода должна быть рассчитана в соответствии с действующими нормативами.
2. Наклон дымохода каждого котла должен соответствовать с действующими нормативами
3. Рекомендуется в общий дымоход установить датчик давления продуктов сгорания и присоединить его на внешнюю безопасность системы. Если давление в дымоходе будет ниже 0,2 мбар, обеспечить отключение горелок от напряжения. Датчик давления не входит в поставку.

Соединительный газоход от котла к основанию дымохода должен иметь субгоризонтальный ход на подъеме по направлению течения дыма, с рекомендуемым уклоном не менее 10%. Его конструкция должна иметь минимальную длину и минимальное количество изгибов, с поворотами и соединениями рационально спроектированными по правилам, предусмотренными для воздухопроводов.

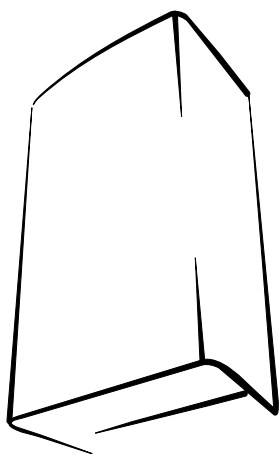
Таблица технических данных приводит значения диаметров соединений газоходов герметичных котлов с максимальной длиной 1 метр.

Для газоходов с большим количеством изгибов по возможности необходимо увеличивать диаметр.



| Бойлеры косвенного нагрева

| WH B6oZ



Бойлер косвенного нагрева для приготовления горячей воды при помощи настенных газовых одноконтурных котлов ПАНТЕРА и настенных электрических котлов СКАТ.

Комбинирование одноконтурных настенных котлов Protherm и бойлера позволяет обеспечивать большое количество горячей воды при малой мощности работы котлов в режиме отопления.

Комплект, состоящий из бойлера и настенного котла Protherm, гармонично сочетает высокую эффективность работы и превосходный дизайн.

Возможность расположения бойлера слева или справа от котла, либо установить бойлер под котлом на полу.

Эмалированная поверхность бойлера и магниевый анод обеспечивают надежную защиту от образования накипи и коррозии.

Качественная полиуретановая изоляция до минимума снижает теплопотери в бойлере.

- Бойлер косвенного нагрева
- Предназначен для использования с настенными газовыми одноконтурными котлами ПАНТЕРА и настенными электрическими котлами СКАТ
- Номинальный объем 58 литров
- Производительность горячей воды 13,6 л/мин (при $t_a = 60^\circ\text{C}$)
- Продолжительность первого нагрева 8-12 мин. (с 10°C до 60°C)
- Максимальная температура горячей воды 80°C
- Постоянное поддержание заданной температуры
- Магниевый анод для защиты бойлера от коррозии
- Эмалированная поверхность бойлера
- Полиуретановая теплоизоляция
- Встроенный расширительный бак объемом 2 литра
- Предохранительный клапан
- Встроенный сливной вентиль
- Вес без воды 52 кг
- Гарантия завода производителя 2 года

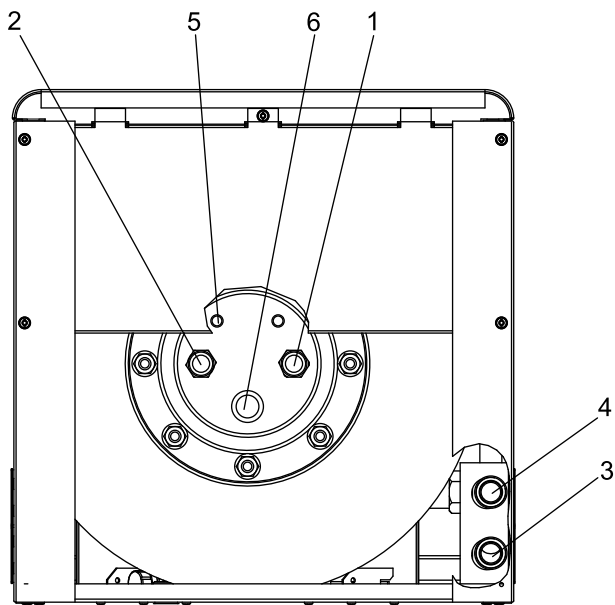
Артикул 0010006653

Номинальный объем 58,0 литров

Принадлежности

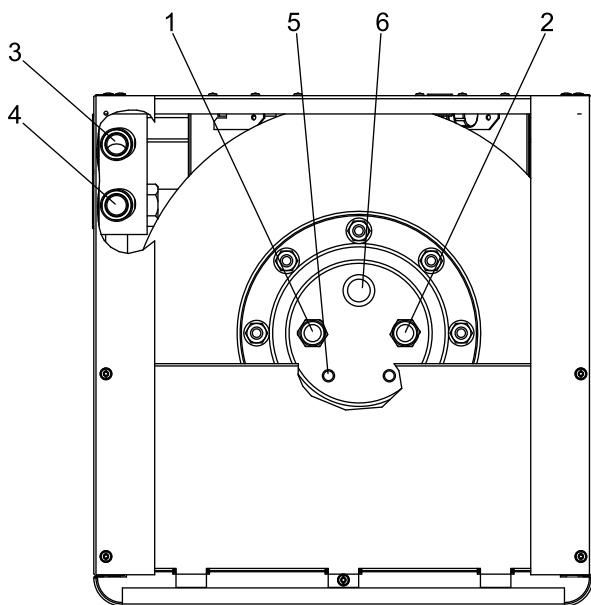
Название	Артикул
Датчик бойлера NTC для соединения котлов серии МЕДВЕДЬ KLOM с бойлером	0010006491
Комплект 3-ходового клапана FUGAS для котла СКАТ Версия 13	0020015570
Состав комплекта: датчик бойлера мотор 3-ходового клапана 3-ходовой клапан жгут проводов разделительный элемент	
Датчик бойлера NTC для соединения котлов серии ПАНТЕРА и РЫСЬ Конденс с бойлером	0020174087

Подключение бойлера к котлу сбоку



1. Подача холодной воды G 1/2"
2. Отвод горячей хозяйственной воды G 1/2"
3. Отвод отопительной воды из бойлера G 3/4"
4. Подача отопительной воды к бойлеру G 3/4"
5. Г ильза датчика горячей хозяйственной воды
6. Вывод для сливного клапана G 1/2"

Подключение котла к бойлеру снизу



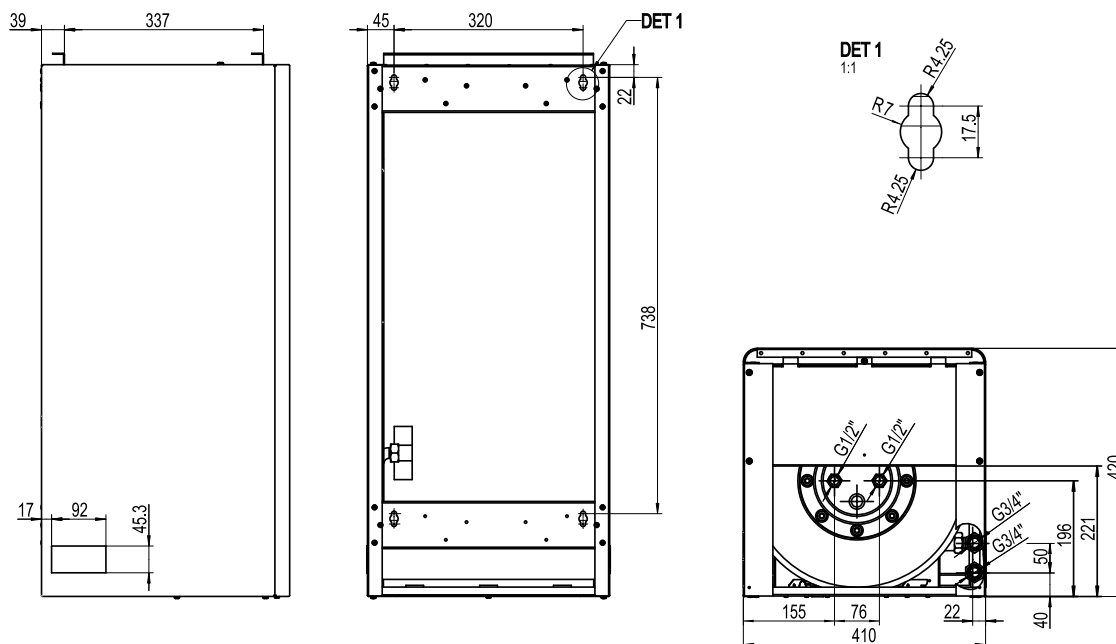
1. Выход горячей хозяйственной воды G 1/2"
2. Подача холодной воды G 1/2"
3. Подача отопительной воды к бойлеру G 3/4"
4. Выход отопительной воды из бойлера G 3/4"
5. Гильза датчика горячей хозяйственной воды
6. Вывод необходимо закрыть заглушкой

Технические параметры

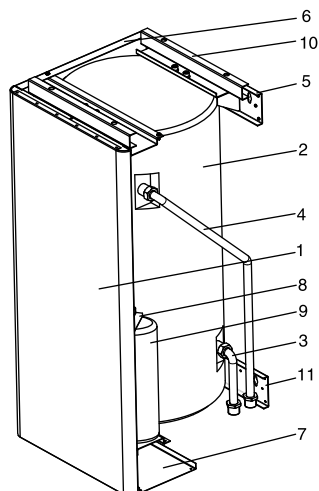
Объем бойлера [л]	58
Максимальное рабочее давление [кПа]	до 600
Максимальная рабочая температура:	
а) при использовании по назначению (см. инстр. на бойлер)	60°C ¹⁾
б) при использовании по назначению (см. инстр. на бойлер)	вплоть до 80°C ²⁾
Подача отопительной воды	G 3/4"
Подача хозяйственной воды	G 1/2"
Сливной клапан и пробка	G 1/2"
Объем расширительного бака [л]	2
Площадь нагревательного элемента [м2]	0,7
Размеры:	
высота [мм]	900
ширина [мм]	410
глубина [мм]	420
Вес (без воды) [кг]	до 52

¹⁾ определено диапазоном наладки котла

²⁾ определено ограничением температуры отопительной воды: компенсационной способностью расширительного бака, находящегося под высоким давлением

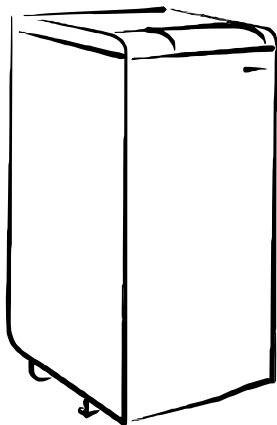


Описание отдельных компонентов



1. Покрытие бойлера
2. Емкость – теплообменник
3. Трубка А
4. Трубка В
5. Навесной комплект
6. Левая сторона корпуса
7. Нижняя крышка
8. Консоль расширительного бака
9. Расширительный бак
10. Подставка накопительного бака
11. Навесная планка бойлера

| FS B100S



Бойлер косвенного нагрева для приготовления горячей воды при помощи напольных чугунных котлов МЕДВЕДЬ (мощностью до 100 кВт). Бойлер и напольный котел МЕДВЕДЬ — комплект, гармонично сочетающий высокую эффективность работы и превосходный дизайн. Отображение температуры горячей воды на панели управления. Эмалированная поверхность бойлера и магниевый анод обеспечивают надежную защиту от образования накипи и коррозии. Качественная полиуретановая изоляция до минимума снижает теплопотери в бойлере.

- Напольный бойлер косвенного нагрева
- Предназначен для использования
- с чугунными напольными котлами МЕДВЕДЬ
- Номинальный объем 95 литров
- Индикация температуры горячей воды в бойлере на панели управления
- Производительность горячей воды 18,3 л/мин
- Продолжительность первого нагрева 13 мин. (с 10°C до 60°C)
- Максимальная температура горячей воды 80°C
- Постоянное поддержание заданной температуры
- Магниевый анод для защиты бойлера от коррозии
- Эмалированная поверхность бойлера
- Полиуретановая теплоизоляция
- Вес без воды 46 кг
- Гарантия завода производителя 2 года

Артикул 0010003789
Номинальный объем 95,0 литров

Принадлежности

Название	Артикул
Датчик бойлера NTC для соединения котлов серии МЕДВЕДЬ KLOM с бойлером	0010006491
Комплект 3-ходового клапана FUGAS для котла СКАТ Версия 13	
Состав комплекта: датчик бойлера мотор 3-ходового клапана 3-ходовой клапан жгут проводов разделительный элемент	0020015570
Комплект для соединения бойлера FE B100S и котла МЕДВЕДЬ PLO	4663
Комплект для соединения бойлера FE B100S и котла МЕДВЕДЬ TLO	0010003390
Датчик бойлера NTC для соединения котлов серии ПАНТЕРА и РЫСЬ Конденс с бойлером	0020174087

Технические параметры бойлера PROTHERM B 100

Объем (лит.)	95
Макс. рабочее давление ГВС (кПа)	630
Присоединение ОВ	G 3/4"
Присоединение ГВС	G 1/2"
Электрическое напряжение/частота (В-Гц)	230/50
Эл. изоляция	IP 40
Размеры (мм)	
высота	900
ширина	510
глубина	500
Вес (без воды) (кг)	46
Макс. раб. эл. ток и напряжение на контактах термостатов (А/В)	16 (1,5)/250

Основные и соединительные размеры

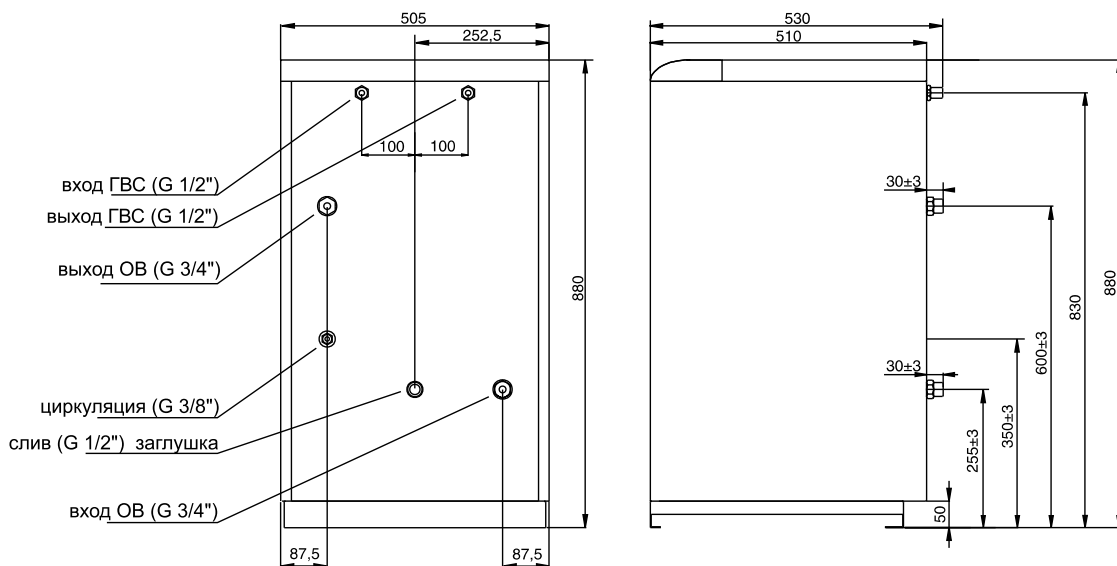
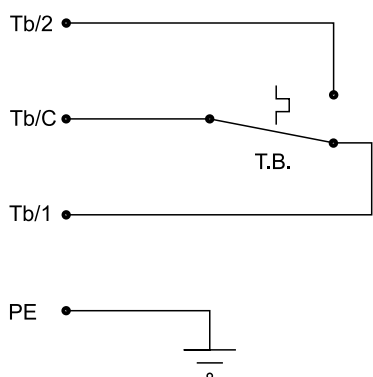
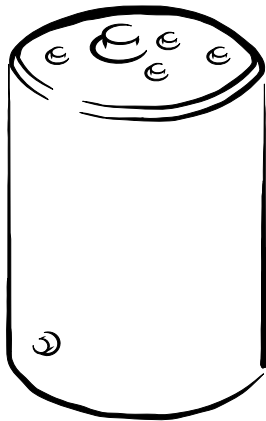


Схема электрического подключения бойлера PROTHERM B 100



- Tb1 – клемма термостата – вход фазы
- Tb2 – клемма термостата – выход фазы
- Т.В. – термостат бойлера
- N – ноль
- PE – защитное заземление

| FE 120/6 BM



Цилиндрические бойлеры косвенного нагрева номинальным объемом 117 литров для приготовления горячей воды при помощи напольных или настенных котлов Protherm мощностью до 100 кВт. Эмалированная поверхность бойлера и магниевый анод обеспечивают надежную защиту от образования накипи и коррозии. Качественная полиуретановая изоляция до минимума снижает теплопотери в бойлере. Наличие сливного штуцера позволяет оперативно обеспечивать опорожнение бойлера.

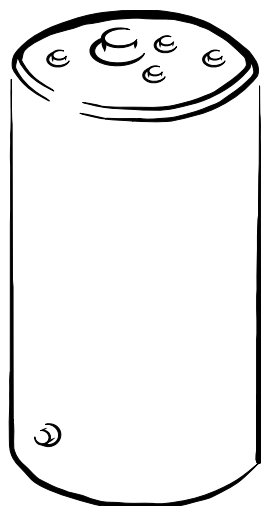
- Напольный цилиндрический водонагреватель косвенного нагрева
- Предназначен для использования с настенными и напольными котлами Protherm
- Номинальный объем 117 литров
- Производительность горячей воды до 20,5 л/мин
- Продолжительность первого нагрева (с 10°C до 60°C) 23,3 мин
- Максимальная температура горячей воды 80°C
- Постоянное поддержание заданной температуры
- Магниевый анод для защиты бойлера от коррозии
- Антибактериальная защита
- Эмалированная поверхность бойлера
- Сливной штуцер для опорожнения бойлера
- Гарантия завода производителя 2 года

0010015963
Номинальный объем 117 л

Принадлежности

Название	Артикул
Датчик бойлера NTC для соединения котлов серии МЕДВЕДЬ KLOM с бойлером	0010006491
Комплект 3-ходового клапана FUGAS для котла СКАТ Версия 13	0020015570
Состав комплекта: датчик бойлера мотор 3-ходового клапана 3-ходовой клапан жгут проводов разделительный элемент	
Группа безопасности	0020174070
Датчик бойлера NTC для соединения котлов серии ПАНТЕРА и РЫСЬ Конденс с бойлером	0020174087
Термостат для соединения котлов PLO с бойлером	0020152983

| FE 150/6 BM



Цилиндрические бойлеры косвенного нагрева номинальным объемом 144 литра для приготовления горячей воды при помощи напольных или настенных котлов Protherm (мощностью до 100 кВт). Эмалированная поверхность бойлера и магниевый анод обеспечивают надежную защиту от образования накипи и коррозии. Качественная полиуретановая изоляция до минимума снижает теплопотери и в бойлере. Наличие сливного штуцера позволяет оперативно опорожнять бойлер.

- Напольный цилиндрический водонагреватель косвенного нагрева
- Предназначен для использования с настенными и напольными котлами Protherm
- Номинальный объем 144 литра
- Производительность горячей воды до 25,3 л/мин
- Продолжительность первого нагрева (с 10°C до 60°C) 27,5 мин
- Максимальная температура горячей воды 80°C
- Постоянное поддержание заданной температуры
- Магниевый анод для защиты бойлера от коррозии
- Антибактериальная защита
- Эмалированная поверхность бойлера
- Сливной штуцер для опорожнения бойлера
- Гарантия завода производителя 2 года

FE 150/6 BM Артикул 0010015964
Номинальный объем 144 л

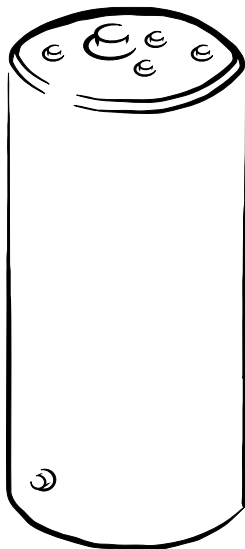
Принадлежности

Название	Артикул
Датчик бойлера NTC для соединения котлов серии МЕДВЕДЬ КЛОМ с бойлером	0010006491
Комплект 3-ходового клапана FUGAS для котла СКАТ Версия 13	0020015570
Состав комплекта: датчик бойлера мотор 3-ходового клапана 3-ходовой клапан жгут проводов разделительный элемент	
Группа безопасности	0020174070
Датчик бойлера NTC для соединения котлов серии ПАНТЕРА и Рысь Конденс с бойлером	0020174087
Термостат для соединения котлов PLO с бойлером	0020152983

| FE 200/6 BM



Цилиндрические бойлеры косвенного нагрева номинальным объемом 184 литра для приготовления горячей воды при помощи напольных или настенных котлов Protherm (мощностью до 100 кВт). Эмалированная поверхность бойлера и магниевый анод обеспечивают надежную защиту от образования накипи и коррозии. Качественная полиуретановая изоляция до минимума снижает теплопотери в бойлере. Наличие сливного штуцера позволяет оперативно обеспечивать опорожнение бойлера.



- Напольный цилиндрический водонагреватель косвенного нагрева
- Предназначен для использования с настенными и напольными котлами Protherm
- Номинальный объем 184 литра
- Производительность горячей воды до 32,6 л/мин
- Продолжительность первого нагрева (с 10°C до 60°C) 30,8 мин
- Максимальная температура горячей воды 80°C
- Постоянное поддержание заданной температуры
- Магниевый анод для защиты бойлера от коррозии
- Антибактериальная защита
- Эмалированная поверхность бойлера
- Сливной штуцер для опорожнения бойлера
- Гарантия завода производителя 2 года

FE 200/6 BM Артикул 0010015965
 Номинальный объем 184 л

Принадлежности

Название	Артикул
Датчик бойлера NTC для соединения котлов серии МЕДВЕДЬ KLOM с бойлером	0010006491
Комплект 3-ходового клапана FUGAS для котла СКАТ Версия 13	0020015570
Состав комплекта: датчик бойлера мотор 3-ходового клапана 3-ходовой клапан жгут проводов разделительный элемент	
Группа безопасности	0020174070
Датчик бойлера NTC для соединения котлов серии ПАНТЕРА и РЫСЬ Конденс с бойлером	0020174087
Термостат для соединения котлов PLO с бойлером	0020152983

Технические характеристики FE 120, FE 150, FE 200

Присоединительные размеры

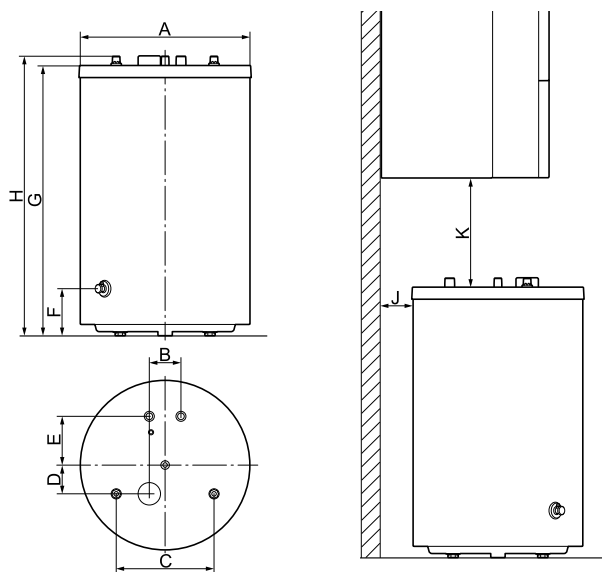


Таблица технических характеристик

Аппарат	A	B	C	D	E	F	G	H	J	K
FE 120	590	110	340	100	169	161	820	853	110	> 200
FE 150							955	988		
FE 200							1173	1206	(Монтаж накопителя под отопительным аппаратом не разрешен)	

	Единица измерения	FE 120	FE 150	FE 200
Вес				
Сухой вес	кг	68	79	97
Вес (эксплуатационный)	кг	185	223	281
Гидравлическое подключение				
Подключение холодной/горячей воды	—		R 3/4	
Подключение подающей и обратной линий	—		R 1	
Присоединительный патрубок циркуляционной линии	—		R 3/4	
Технические характеристики накопителя горячей воды				
Номинальный объем	л	117	144	184
Внутренняя емкость	Сталь, эмалированная, с магниевым защитным анодом			
макс, рабочее давление (горячая вода)	МПа (бар)	1 (10)	1 (10)	1 (10)
макс, допустимая температура горячей воды	°C	85	85	85
Производительность горячей воды в длительном режиме работы* (температура водоразбора 45°C)	кВт (л/ч)	21,4 (527)	27,4 (674)	33,7 (829)
Производительность горячей воды в длительном режиме работы* (температура водоразбора 50°C)	кВт (л/ч)	19,0 (409)	26,7 (575)	33,1 (713)
Производительность горячей воды в длительном режиме работы* (температура водоразбора 55°C)	кВт (л/ч)	17,7 (339)	25,5 (488)	30,2 (578)
Расход энергии готовности	кВт*ч/24 ч	0,96	1,13	1,34

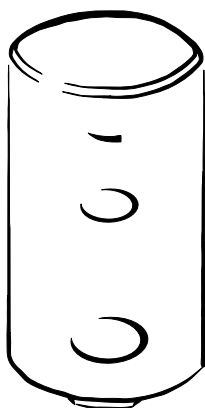
	Единица измерения	FE 120	FE 150	FE 200
Показатель производительности NL* (температура в накопителе 50°C)	$N_{L(50^{\circ}\text{C})}$	0,9	1,4	2,7
Показатель производительности NL* (температура в накопителе 55°C)	$N_{L(55^{\circ}\text{C})}$	1,2	1,8	3,3
Показатель производительности NL* (температура в накопителе 60°C)	$N_{L(60^{\circ}\text{C})}$	1,4	2,2	3,8
Показатель производительности NL* (температура в накопителе 65°C)	$N_{L(65^{\circ}\text{C})}$	1,6	2,5	4,4
Производительность горячей воды на выходе* (температура в накопителе 50°C)	л/10 мин	137	166	222
Производительность горячей воды на выходе* (температура в накопителе 55°C)	л/10 мин	155	186	244
Производительность горячей воды на выходе* (температура в накопителе 60°C)	л/10 мин	163	199	261
Производительность горячей воды на выходе* (температура в накопителе 65°C)	л/10 мин	176	217	279
Удельный расход (30 К)* (температура в накопителе 50°C)	л/мин	16,0	19,4	25,9
Удельный расход (30 К)* (температура в накопителе 55°C)	л/мин	18,1	21,7	28,5
Удельный расход (30 К)* (температура в накопителе 60°C)	л/мин	19,0	23,2	30,5
Удельный расход (30 К)* (температура в накопителе 65°C)	л/мин	20,5	25,3	32,6
Удельный расход (45 К)* (температура в накопителе 50°C)	л/мин	10,7	12,9	17,3
Удельный расход (45 К)* (температура в накопителе 55°C)	л/мин	12,1	14,5	19,0
Удельный расход (45 К)* (температура в накопителе 60°C)	л/мин	12,7	15,5	20,3
Удельный расход (45 К)* (температура в накопителе 65°C)	л/мин	13,7	16,9	21,7
Время нагрева от 10 до 50°C *	мин	15,8	18,8	20,8
Время нагрева от 10 до 55°C *	мин	19,0	22,5	25,0
Время нагрева от 10 до 60°C *	мин	23,3	27,5	30,8
Время нагрева от 10 до 65°C *	мин	28,5	33,8	37,5
Минимальная пропускная способность змеевика (температура в подающей линии 80°C; температура в накопителе 60°C)	кВт	11,1	12,9	14,8
Минимальная пропускная способность змеевика (температура в подающей линии 80°C; температура в накопителе 10°C)	кВт	30,9	35,9	41,4
Технические характеристики отопительного контура				
Номинальный объемный расход теплоносителя	м ³ /ч	1,4	1,4	1,4
Потеря давления при номинальном объемном расходе теплоносителя	МПа (мбар)	0,0017 (17)	0,002 (20)	0,0022 (22)
макс, рабочее давление (отопление)	МПа (бар)	1 (10)	1 (10)	1 (10)
макс, температура греющей воды в подающей линии	°C	110	110	110
Поверхность нагрева теплообменника	м ²	0,7	0,9	1,0
Греющая вода теплообменника	л	4,8	5,7	6,8

* Температура в подающей линии 80°C

| FE 300/3 MR



Цилиндрические бойлеры косвенного нагрева для приготовления горячей воды при помощи напольных котлов. Оптимальное решение для приготовления горячей воды в очень большом объеме. Эмалированная поверхность бойлера и магниевый анод обеспечивают надежную защиту от образования накипи и коррозии. Качественная полиуретановая изоляция до минимума снижает теплопотери в бойлере.



- Напольный цилиндрический водонагреватель косвенного нагрева
- Предназначен для использования с настенными и напольными котлами Protherm
- Номинальный объем 293 литра
- Производительность горячей воды 46,2 л/мин
- Максимальная температура горячей воды 85°C
- Постоянное поддержание заданной температуры
- Магниевый анод для защиты бойлера от коррозии
- Антибактериальная защита
- Эмалированная поверхность бойлера
- Полиуретановая изоляция
- Гарантия 2 года

Артикул 0010020650
Номинальный объем 294,0 литра

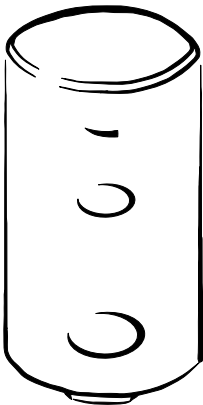
Принадлежности

Название	Артикул
Датчик бойлера NTC для соединения котлов серии МЕДВЕДЬ KLOM с бойлером	0010006491
Комплект 3-ходового клапана FUGAS для котла СКАТ Версия 13	0020015570
Состав комплекта: датчик бойлера мотор 3-ходового клапана 3-ходовой клапан жгут проводов разделительный элемент	
Термостат к бойлерам FE300 / FE 400 / FE 500	0020072569
Группа безопасности	0020230740
ТЭН 2кВт(230 В);4кВт;6 кВт(380 В)	0020230731

| FE 400/3 MR



Цилиндрические бойлеры косвенного нагрева для приготовления горячей воды при помощи напольных котлов. Оптимальное решение для приготовления горячей воды в очень большом объеме. Эмалированная поверхность бойлера и магниевый анод обеспечивают надежную защиту от образования накипи и коррозии. Качественная полиуретановая изоляция до минимума снижает теплопотери в бойлере.



- Напольный цилиндрический водонагреватель косвенного нагрева
- Предназначен для использования с настенными и напольными котлами Protherm
- Номинальный объем 398 литра
- Производительность горячей воды 60,3 л/мин
- Максимальная температура горячей воды 85°C
- Постоянное поддержание заданной температуры
- Магниевый анод для защиты бойлера от коррозии
- Антибактериальная защита
- Эмалированная поверхность бойлера
- Полиуретановая изоляция
- Гарантия 2 года

Артикул 0010020651
Номинальный объем 398 литров

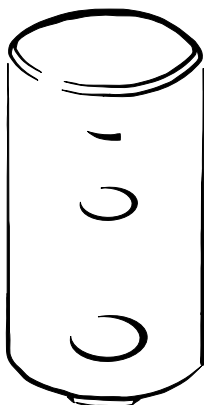
Принадлежности

Название	Артикул
Датчик бойлера NTC для соединения котлов серии МЕДВЕДЬ KLOM с бойлером	0010006491
Термостат к бойлерам FE 300 / FE 400 / FE 500	0020072569
Группа безопасности	0020230740
ТЭН 2кВт(230 В); 4кВт; 6 кВт(380 В)	0020230731

| FE 500/3 MR



Цилиндрические бойлеры косвенного нагрева для приготовления горячей воды при помощи напольных котлов. Оптимальное решение для приготовления горячей воды в очень большом объеме. Эмалированная поверхность бойлера и магниевый анод обеспечивают надежную защиту от образования накипи и коррозии. Качественная полиуретановая изоляция до минимума снижает теплопотери в бойлере.



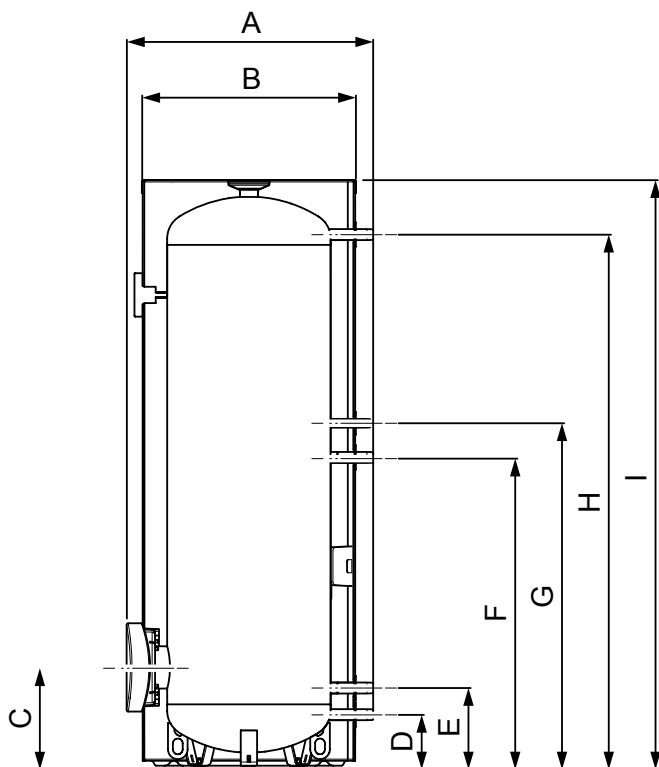
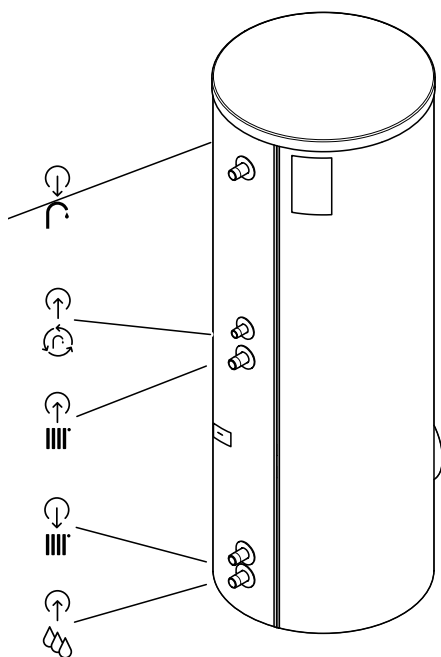
- Напольный цилиндрический водонагреватель косвенного нагрева
- Предназначен для использования с настенными и напольными котлами Protherm
- Номинальный объем 490 литров
- Производительность горячей воды 72,7 л/мин
- Максимальная температура горячей воды 85°C
- Постоянное поддержание заданной температуры
- Магниевый анод для защиты бойлера от коррозии
- Антибактериальная защита
- Эмалированная поверхность бойлера
- Полиуретановая изоляция
- Гарантия 2 года

Артикул 0010020652
Номинальный объем 490 литров

Принадлежности

Название	Артикул
Датчик бойлера NTC для соединения котлов серии МЕДВЕДЬ KLOM с бойлером	0010006491
Термостат к бойлерам FE300 / FE 400 / FE 500	0020072569
Группа безопасности	0020230740
ТЭН 2кВт(230 В); 4кВт; 6 кВт(380 В)	0020230731

Габариты FE 300, FE 400, FE 500 (мм)



Тип	A	B	C	D	E	F	G	H	I
FE 300	755	650	313	168	250	955	1059	1636	1804
FE 400	900	790	357	208	294	849	924	1294	1502
FE 500	900	790	357	208	294	1049	1124	1594	1802

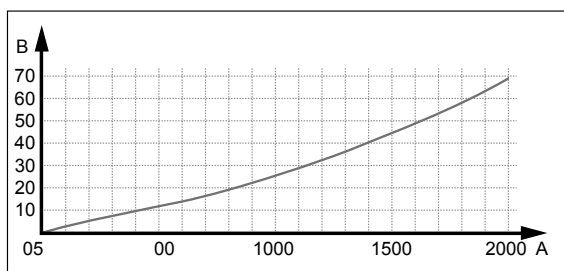
Технические данные FE 300, FE 400, FE 500

ВАЖНО: Эти технические данные действительны для нового водонагревателя с одним или несколькими чистыми теплообменниками.

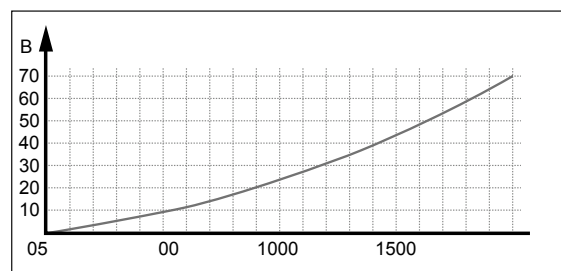
Водонагреватели FE 300/3 MR FE 400/3 MR и FE 500/3 MR

Описание	Единица измерения	FE300	FE400	FE500
Номинальный объем	л	294	398	500
Кол-во воды в змеевике водонагревателя	л	9,9	10,9	496
Максимальное давление в змеевике водонагревателя	МПа	1,0	1,0	1,0
Рабочее давление	МПа	1,0	1,0	1,0
Максимальная температура отопительного контура	°С	110	110	110
Максимальная температура горячей воды	°С	85	85	85
Класс энергоэффективности		В	В	В
Расход энергии готовности за 24 ч.	кВт ч	1,40	1,52	1,78
Потеря давления в змеевике(отопительный контур)	МПа	0,0058	0,0066	0,00162
Поверхность змеевика(отопительный контур)	м2	1,5	1,7	2,3
Объем горячей воды при T 40°С (отопительный контур)	л	473	578	742
Вес нетто	кг	103	136	170
Эксплуатационный вес в заполненном состоянии	кг	397	535	661

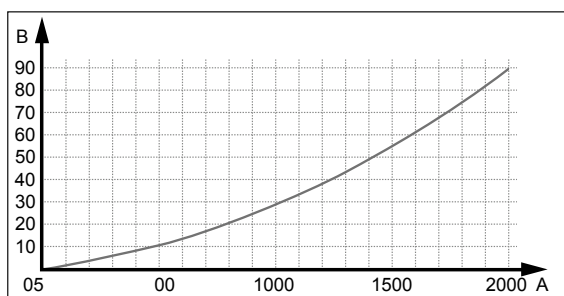
1 FE 300



2 FE 400



3 FE 500



A = потеря давления (гПа/мбар)

B = объемный расход (л/ч)

Таблица совместимости водонагревателей и настенных газовых котлов

		WH B6oZ	FSB10oS	FE 120/6 BM	FE 150/6 BM	FE 200/6 BM	FE 300/3 MR	FE 400/3 MR	FE 500/3 MR
Артикул		0010006653	0010003789	0010015963	0010015964	0010015965	0010020650	0010020651	0010020652
Мощность, кВт		16,8	26,1	30,9	35,9	41,4	46,0	46,0	61,0
Настенные котлы									
ЯГУАР	11JTV	-	-	-	-	-	-	-	-
	24J7V	-	-	-	-	-	-	-	-
	11 MOV	-	-	-	-	-	-	-	-
ГЕПАРД	11 MTV	-	-	-	-	-	-	-	-
	23 MOV	-	-	-	-	-	-	-	-
	23 MTV	-	-	-	-	-	-	-	-
	12 КТО	O	O	A	-	-	-	-	-
ПАНТЕРА	25 КОО	O	O	O	O	O	O	A	A
	25 КТО	O	O	O	O	O	O	A	A
	25 KOV	-	-	-	-	-	-	-	-
	25 KTV	-	-	-	-	-	-	-	-
	30 KOV	-	-	-	-	-	-	-	-
	30 KTV	-	-	-	-	-	-	-	-
	35 KTV	-	-	-	-	-	-	-	-
	25MKO	O	O	O	O	O	O	A	A
РЫСЬ	30MKO	O	O	O	O	O	O	A	A
	18/25 MKV	-	-	-	-	-	-	-	-
	25/30 MKV	-	-	-	-	-	-	-	-

Таблица совместимости водонагревателей и настенных электрических котлов

		WH B6oZ	FSB10oS	FE 120/6 BM	FE 150/6 BM	FE 200/6 BM	FE 300/3 MR	FE 400/3 MR	FE 500/3 MR
Артикул		0010006653	0010003789	0010015963	0010015964	0010015965	0010020650	0010020651	0010020652
Мощность, кВт		16,8	26,1	30,9	35,9	41,4	46,0	46,0	61,0
Настенные котлы									
СКАТ	6KR13	O	A	A	S	S	S	S	S
	9KR13	O	A	O	A	A	S	S	S
	12 KR13	O	O	O	A	A	A	A	S
	14KR13	O	O	O	O	O	A	A	S
	18KR13	O	O	O	O	O	O	A	S
	21 KR13	O	O	O	O	O	O	A	S
	24 KR13	O	O	O	O	O	O	A	S
	28 KR13	O	O	O	O	O	O	A	A

- Невозможная комбинация
- O Оптимальная комбинация
- S Неприменимая комбинация
- A Возможная комбинация, однако мощность котла значительно меньше тепловоспринимающей способности бойлера, при этом полный нагрев всего объема воды в водонагревателе с 10 до 60°C длится более 70 минут
- B Возможная комбинация, однако мощность котла составляет более 75% от тепловоспринимающей способности водонагревателя, при этом к концу нагрева это приведет к тактованию котла
- AO Возможная комбинация. При работе котла на полную мощность режим работы оптимальный, при работе котла на меньшей мощности время нагрева воды в бойлере увеличивается.
- OB Возможная комбинация. При работе котла на полную мощность возможно тактование котла (быстро повторяющееся включение/выключение), при работе котла на первой ступени мощности режим работы оптимальный
- BS Комбинация котла и водонагревателя возможна только при работе котла на первой ступени мощности.

Таблица совместимости водонагревателей и напольных котлов

	ТАБЛИЦА СОВМЕСТИМОСТИ ВОДОНАГРЕВАТЕЛЕЙ И НАПОЛЬНЫХ КОТЛОВ							
	WH B60Z	FS B100S	FE 120/6 BM	FE 150/6 BM	FE 200/6 BM	FS B300S	FE 400/3 MR	FE 500/3 MR
Артикул	0010006653	0010003789	0010015963	0010015964	0010015965	0010020650	0010020651	0010020652
Мощность, кВт	16,8	26,1	30,9	35,9	41,4	46,0	46,0	61,0
Напольные котлы								
БОБЕР	20 DLO	-	-	-	-	-	-	-
	30 DLO	-	-	-	-	-	-	-
	40 DLO	-	-	-	-	-	-	-
	50 DLO	-	-	-	-	-	-	-
	60 DLO	-	-	-	-	-	-	-
ВОЛК	12 KSO	-	-	-	-	-	-	-
	12 KSO	-	-	-	-	-	-	-
	20 TLO	-	-	-	-	-	-	-
	30 TLO	-	-	-	-	-	-	-
	40 TLO	-	-	-	-	-	-	-
МЕДВЕДЬ	50 TLO	-	-	-	-	-	-	-
	20 PLO	O	O	O	AO	AO	AO	S
	30 PLO	OB	O	O	O	O	AO	S
	40 PLO	S	OB	OB	O	O	O	AO
	50 PLO	S	O	BS	O	O	O	O
	60 PLO	S	B	BS	O	O	O	O
	20 KLOM17	O	O	O	AO	AO	AO	S
	30 KLOM17	S	O	O	O	O	AO	S
	40 KLOM17	S	OB	OB	O	O	O	AO
	50 KLOM17	S	O	BS	O	O	O	O
ГРИЗЛИ	20 KLZ17	-	-	-	-	-	-	-
	30 KLZ17	-	-	-	-	-	-	-
	40 KLZ17	-	-	-	-	-	-	-
	50 KLZ17	-	-	-	-	-	-	-
	65 KLO	S	BS	S	OB	OB	O	O
БИЗОН	85 KLO	S	S	S	OB	S	OB	O
	100 KLO	S	S	S	S	S	BS	BS
	130 KLO	S	S	S	S	S	S	S
	150 KLO	S	S	S	S	S	S	BS
	30 NL	S	O	O	AO	AO	AO	AO
БИЗОН	35 NL	S	O	O	O	AO	AO	S
	40 NL	S	O	OB	O	O	O	AO
	50 NL	S	O	BS	O	O	O	O
	60 NL	S	S	S	O	O	O	O
	70 NL	S	S	S	OB	S	OB	OB

- Невозможная комбинация
- O Оптимальная комбинация
- S Неприменимая комбинация
- A Возможная комбинация, однако мощность котла значительно меньше тепловоспринимающей способности бойлера, при этом полный нагрев всего объема воды в водонагревателе с 10 до 60 °C длится более 70 минут
- B Возможная комбинация, однако мощность котла составляет более 75% от тепловоспринимающей способности водонагревателя, при этом к концу нагрева это приведет к тактованию котла
- AO Возможная комбинация. При работе котла на полную мощность режим работы оптимальный, при работе котла на меньшей мощности время нагрева воды в бойлере увеличивается.
- OB Возможная комбинация. При работе котла на полную мощность возможно тактование котла (быстро повторяющемуся включению/выключению), при работе котла на первой ступени мощности режим работы оптимальный.
- BS Комбинация котла и водонагревателя возможна только при работе котла на первой ступени мощности.



| Терморегуляторы

Комнатные терморегуляторы

EXABASIC

- Комнатный регулятор температуры
- 2-позиционное управление (включение/выключение)
- Габариты (высота × глубина × ширина), мм — 83×33×83

Артикул 6195



EXACONTROL

- Комнатный регулятор температуры
- 2-позиционное управление (включение/выключение)
- Индикация температуры в помещении
- Электропитание от батареек типа AA
- Индикация заряда батареек
- Габариты (высота × глубина × ширина), мм — 95×40×96

Артикул 0020159367



Thermolink B

- Комнатный регулятор температуры
- Интерфейс eBus
- Возможность режима модуляции
- Установка температуры горячей воды и температуры в помещении
- Габариты (высота × глубина × ширина), мм — 90×30×96

Артикул 0020035406



THERMOLINK P

- Комнатный регулятор температуры
- Интерфейс eBus
- Программируемое переключение суточных и недельных режимов работы
- Количество температурных режимов – 3
- Возможен режим модуляции
- Габариты (высота × глубина × ширина), мм — 97×35×147

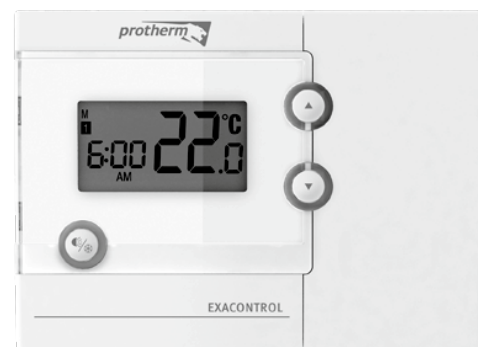
Артикул 0020118083



Exacontrol 7

- Комнатный регулятор температуры
- 2-позиционное управление (включение/выключение)
- Программируемое переключение суточных и недельных режимов работы
- Количество температурных режимов – 5
- Электропитание от батареек типа ААА
- Габариты (высота × глубина × ширина), мм — 95×40×130

Артикул 0020170571

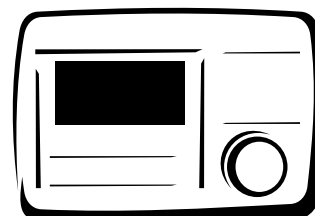


Каскадные регуляторы

KROMSCHRODER E8.4401

- Погодозависимое управление котлом с двухступенчатой горелкой
- Управление прямым контуром отопления
- Управление циркуляционными насосами
- Управление бойлером
- Управление смесительным контуром
- Возможность подключения до 4-х котлов в каскад
- Автоматическое переключение режима ЗИМА/ЛЕТО

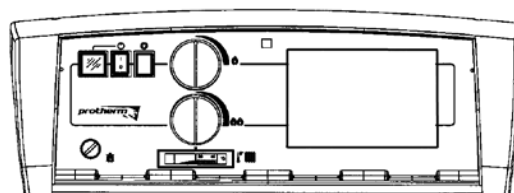
Артикул 0020032151
Каскадный регулятор KROMSCHRODER E8.4401 для NO, KLOM, NL, PLO, ГРИЗЛИ



Панель управления котлов серии NO БИЗОН

- Управление котлом с одно-/двухступенчатой горелкой
- Предохранительный термостат
- Показатель температуры

Артикул 0010003659 (поставляется отдельно от котла)



| GSM термостат ZONT H-1V



GSM-термостат предназначен для дистанционного управления работой отопительного котла.

Позволяет следить за исправностью работы и управлять режимом работы котельной, удаленно мониторить температуру в помещении, контролировать датчики тревожного входа и др.

Управление осуществляется с помощью телефона, через удобные приложения для IOS и Android.

Также возможно управление через интернет с помощью бесплатного web-интерфейса на сайте <https://zont-online.ru/zont-h-l#login>.

Модуль управления предусматривает наличие памяти событий. Таким образом, информация о дате и времени аварии котла, дате и времени изменения режима работы, заданных командах, включении и выключении питания и температурном графике сохраняется и доступна пользователю.

- Термостат для удаленного управления SMS-командами, через GSM-модем или дозвоном на голосовое меню
- Работа через GPRS-интернет
- Внешняя GSM-антенна
- Без привязки к конкретному оператору мобильной связи
- Датчик температуры (цифровой)
- Встроенный аккумулятор резервного питания, 2000 мА×ч
- Внутренняя энергонезависимая память
- Дистанционное обновление ПО через интернет без выключения устройства
- Изменение режима работы котла в один клик
- Программирование недельного расписания температурного режима
- Диапазон настройки температуры помещения от +5 до +40°C
- Оповещение об отклонении температуры в помещении от установленных пороговых значений
- Оповещение о неисправности датчиков температуры
- Слежение за работой дополнительных датчиков температуры (до 10 однотипных датчиков*)
- Монтаж на DIN-рейку**
- Габариты 90×50×55 мм

Артикул 9900000381

Принадлежности

Название	Артикул
Беспроводной радио модуль	9900000382
Беспроводной радиотермо модуль	9900000383
Проводной датчик	9900000384

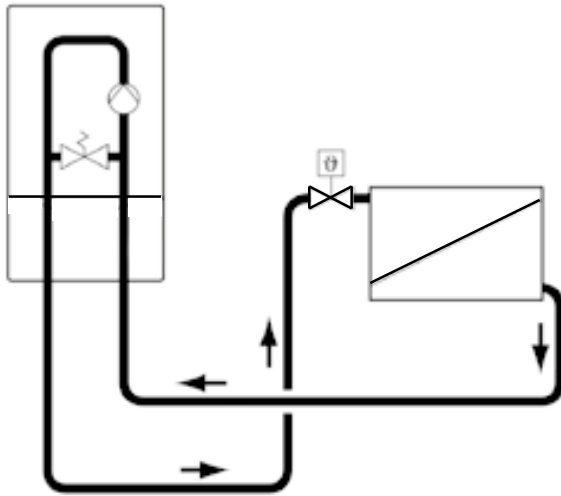
Разработчиком и поставщиком модуля управления ГОНТН-1У является ООО «НПО Микро Лайн»

* дополнительные датчики приобретаются отдельно как принадлежность

** DIN-рейка приобретается отдельно

| Гидравлические схемы. Типы подключений

Настенные газовые котлы Protherm



Принципиальная схема:
один прямой контур радиаторного отопления

В главе «Гидравлика» рассматриваются три принципиальные схемы подключения:

- прямое подключение к котлу
- развязка через гидравлический разделитель
- разделение системы через теплообменник.

Прямое подключение к котлу

Один прямой контур отопления подключен непосредственно к котлу Пантера/Гепард/Ягуар/Лунх.

Котлы Пантера оснащены циркуляционным насосом с автоматическим 2-ступенчатым переключением.

Насос имеет устройство автоматического переключения на первую ступень (средняя производительность) и на вторую ступень (максимальная производительность). Режим работы насоса настраивается специалистом в диа-системе котла, пункт меню D18, D19.

Отопительный насос обеспечивает циркуляцию воды греющего контура в одноконтурных и двухконтурных котлах в соответствии с потребностью.

Котлы Рысь конденс оснащены одноступенчатым насосом.

Котлы Гепард/Ягуар/Лунх оснащены трехступенчатым циркуляционным насосом с ручным переключением.

Котлы Пантера/Гепард/Рысь конденс/Ягуар/Лунх работают с закрытой системой отопления, т. е. без сообщения с атмосферой. Для компенсации теплового расширения теплоносителя в котле устанавливается расширительный бак. Расширительный бак мембранного типа установлен на раме котла за камерой сгорания и подключен к обратной линии системы отопления.

Котлы серии Пантера оснащены десятилитровым (10 л) баком.

Котлы Рысь конденс оснащены семилитровым (7 л) баком.

Котлы серии Гепард оснащены пятилитровым (5 л) мембранным расширительным баком.

Котлы серии Ягуар/Лунх оснащены семилитровым (7 л) мембранным расширительным баком.

Если проектный объем расширительного бака системы превышает объем бака, встроенного в котел, то в систему устанавливается дополнительный внешний расширительный бак необходимого объема.

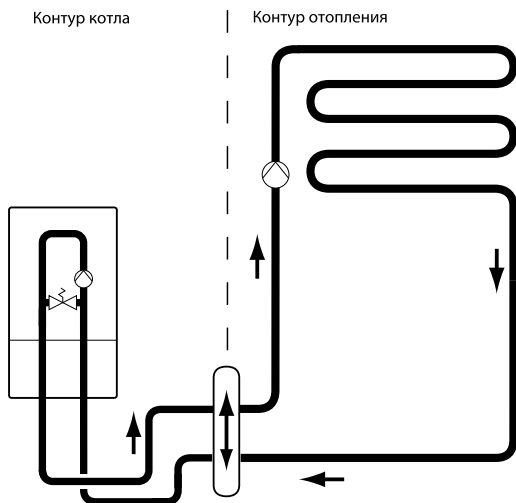
ВНИМАНИЕ!

В качестве теплоносителя в системе отопления применяется только вода! Незамерзающие теплоносители запрещены (Кроме разрешенных специальным письмом о порядке применения и только для определенных моделей аппаратов Protherm).

В случае несоблюдения данного условия фирма Protherm не несет никакой ответственности за любой возможный ущерб, а оборудование полностью лишается гарантийного обслуживания.

Развязка через гидравлический разделитель

Гидравлический разделитель применяется для разделения контура котла и контура отопления. Он предназначен для распределения и сбора потоков воды системы отопления. При правильном подборе размеров, в нем не возникают пренебрежительно малые потери напора между подающей и обратной линиями. Таким образом, достигается полное гидравлическое разделение. При на-

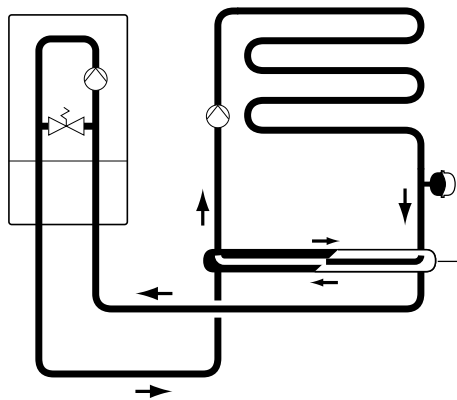


Принципиальная схема:
Развязка через гидравлический разделитель
1 прямой контур отопления (напольное отопление)

Разделение системы с помощью теплообменника

Теплообменник используется для полного разделения контура котла и контура отопления. Его рекомендуется использовать для систем с контуром радиаторного отопления и напольного отопления в следующих случаях:

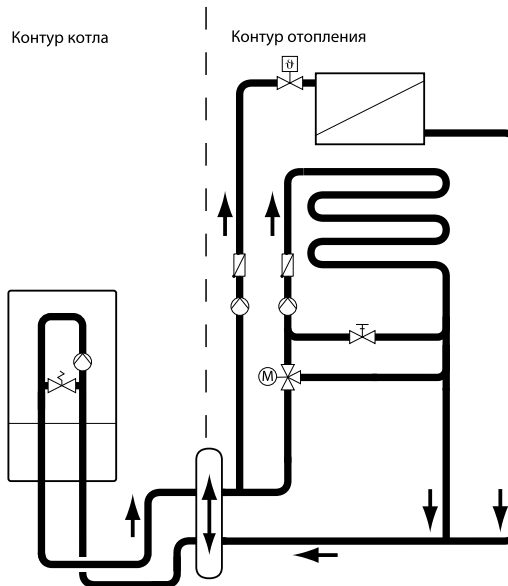
- в связи с различным расходом теплоносителя в контуре отопления и в контуре котла;
- при необходимости использования различных теплоносителей в контуре котла и в контуре отопления. Чтобы скомпенсировать тепловое расширение



Принципиальная схема:
1-контур отопления (напольное отопление),
разделение через теплообменник

личии гидравлического разделителя в контур отопления устанавливается дополнительный насос

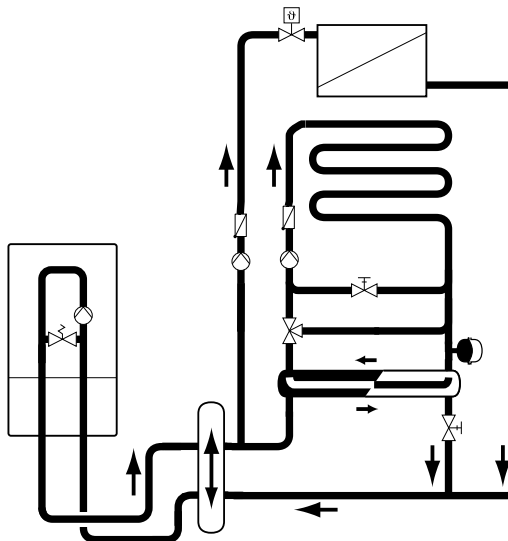
На данном примере гидравлической схемы в контуре напольного отопления используется 3-х ходовой смеситель. Смеситель подмешивает холодный теплоноситель из обратной линии в подающую линию, до тех пор, пока не будет достигнута требуемая температура



Принципиальная схема:
Развязка через гидравлический разделитель
2 контура отопления со смесителем

теплоносителя в контуре отопления устанавливается мембранный расширительный бак.

- если в контур отопления встроен циркуляционный насос, который преодолевает гидравлическое сопротивление отопительной системы
- если в систему включается контур напольного отопления («теплых полов»), изготовленный из труб, материал которых пропускает кислород за счет диффузии (пластиковые, полипропиленовые трубы)
- при различных значениях давления теплоносителей.



Принципиальная схема:
2 контура отопления, напольное отопление с разделением
через теплообменник

Группа безопасности котла. Группа подмешивания

Напольные газовые котлы

Группа безопасности котла

В гидравлической системе обязательно необходимо установить группу безопасности котла (см. рисунок а) поз. 2, 3).

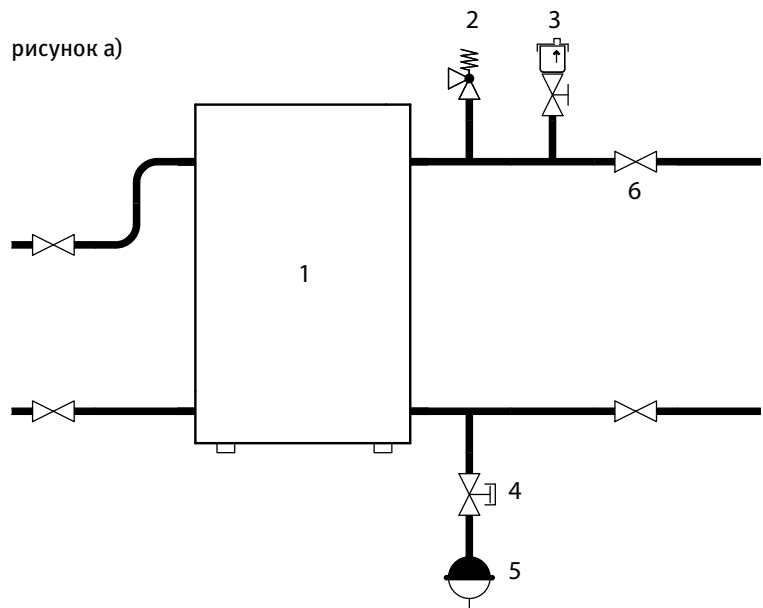
Группа безопасности устанавливается вне котла. Место монтажа группы безопасности в гидравлической системе – между котлом (1) и первым отсечным краном (6) на подающей линии. Максимальное рабочее давление системы отопления не должно превышать 3 бар. Данное значение должно быть пороговым для срабатывания группы безопасности котла.

Группа подмешивания

Для предотвращения возникновения слишком высокой разницы температур между подающей и обратной линией в гидравлических схемах с напольными котлами используется группа подмешивания (рисунок б). За счёт этого часть воды-теплоносителя посредством насоса (3) линии подмешивания подаётся в обратную линию тем самым корректируя возможный перепад температур. Таким образом группа подмешивания повышает защищённость теплообменника от разрушения термическими напряжениями. Температуру в обратной линии отслеживает накладной датчик температуры (7).

Группы подмешивания особенно необходимы в системах с большим объёмом воды, а также в системах с низкотемпературными контурами.

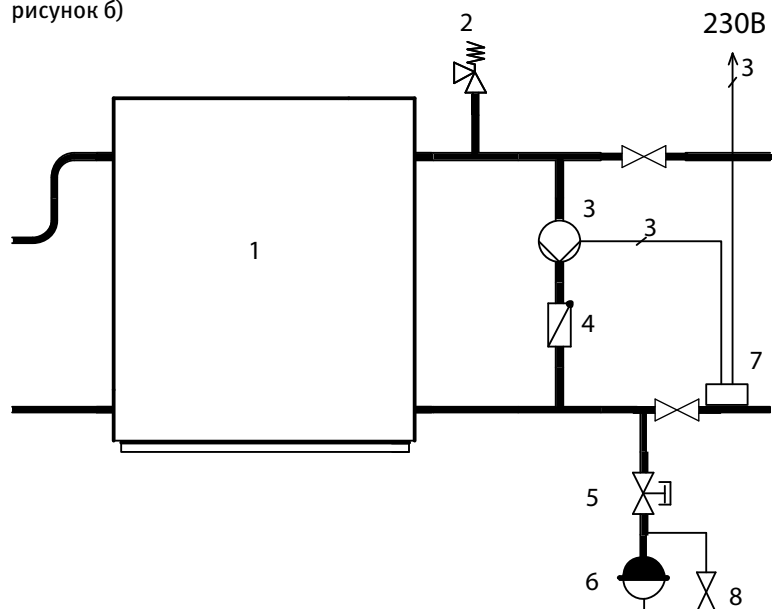
Подпитку гидравлической системы настоятельно рекомендуется осуществлять в подающую линию, дабы предотвратить разрушение чугунного теплообменника за счёт термических напряжений при внезапном попадании холодной воды в разогретый котёл. Установка группы подмешивания настоятельно рекомендована в случае, если объём гидравлической системы составляет более 15 литров на 1 кВт мощности котла.



Пояснение:

- | | |
|--|-----------------------------------|
| 1. Напольный газовый котёл | 4. Запорный вентиль с блокировкой |
| 2. Предохранительный сбросной клапан (3 бар) | 5. Расширительный бак |
| 3. Воздухоотводчик | 6. Отсечный кран |

рисунок б)



Пояснение:

- | | |
|--|--|
| 1. Напольный газовый котёл | 5. Запорный вентиль с блокировкой |
| 2. Предохранительный сбросной клапан (макс. давление: 3 бар) | 6. Расширительный бак |
| 3. Насос линии подмешивания | 7. Накладной датчик температуры обратной линии |
| 4. Обратный клапан | 8. Сливной кран |

3

Трёхжильная проводка (L, N, PE), сетевое напряжение переменного тока 230В.

Руководство по проектированию дымоходов

1.1. Введение

Проектирование дымоходов включает в себя:

- определение места подключения и соответствующей части дымохода для подключения трассы дымохода со стороны прибора;
- определение места выхода и соответствующей детали дымохода для завершения трассы дымохода со стороны выхода;
- составление трассы – функциональное определение деталей для соединения места а) с местом б);
- соблюдение (контроль) общей допустимой длины трассы дымохода;
- подготовка заказа (составление заявочных данных) на уже определённые детали.

Монтаж дымохода проводится подсоединением отдельных стандартных элементов дымохода включая подгонку длины элементов дымохода для прямых участков, встраивания и закрепления конечного исполнения дымохода в здании, ввода его в эксплуатацию, включая завершающие действия (эксплуатационной проверки, при необходимости, дополнительного уплотнения и т. п.).

В каталоге для каждого элемента дымохода содержатся данные о:

- форме и размерах;
- количестве и комплектации (уплотнением, соединительным материалом...);
- способе соединения (типе соединения)
- длине в эквивалентных метрах «Эм»;
- идентификационные данные (для обозначения, заказа...).

Требования при использовании дымохода:

- дымоход предназначен только для отвода продуктов сгорания и подвода воздуха для горения;
- максимальная длина трубопровода между местом подключения к прибору и выходом не должна превысить значение, указываемое в документации к используемому прибору в эквивалентных метрах – «Эм»;
- для определения места расположения выхода выпускной трубы дымохода пользуйтесь стандартами и нормативными документами, действующими на территории Российской Федерации
- дымоход можно вывести в общий дымовой канал (в специальные строительный канал или шахту); в каталоге приведены варианты вывода дымохода в дымовой канал;
- для обеспечения правильного монтажа предназначены данные, приводимые в последующих частях каталога.

Чаще всего совместно используемые детали подготовлены к использованию вместе в виде так называемых систем или комплектов. Для систем и комплектов общие данные в каталоге указываются также, как было выше указано для отдельных элементов дымоходов. Для облегчения работы с деталями (системами, комплектами) в соответствии с приведёнными в каталоге данными в соответствующей части каталога приводятся примеры прокладки некоторых трасс дымохода.

1.2. Дымоходы

Дымоходы бывают двух видов:

- коаксиальные («труба в трубе») – 60/100 (либо 80/125) с внутренней трубой диаметром 60 мм (либо 80 мм) для отвода продуктов сгорания («дымовая часть») и внешней трубой 100 мм (либо 125) для подвода воздуха («воздуховод»).
- раздельные («воздуховод/дымоход») – однотрубные 80 мм, с отдельной трассой воздуховода для подвода воздуха и отдельной трассой дымохода для отвода продуктов сгорания (дымовой частью); все детали раздельного дымохода могут применяться как для воздушной, так и для дымовой части. Все элементы дымохода имеют достаточную прочность, обладают герметичностью и устойчивостью к химическому и физическому воздействию.

Дымоходы изготавливаются из алюминия и алюминиевых сплавов. Детали коаксиального дымохода окрашены в белый цвет.

1.3. Классификация приборов

Котлы в зависимости от способа отвода продуктов сгорания и подвода воздуха для горения делятся на категории А, В и С.

Тип А – котел с открытой камерой сгорания, получает воздух для горения из помещения. Продукты сгорания выводятся в то же помещение.

Тип В – котел с открытой камерой сгорания, получающий воздух для горения из помещения. Продукты сгорания выводятся наружу через дымовую трубу или дымоход.

Тип С – котел с закрытой камерой сгорания, который получает воздух для горения из внешнего пространства или из общей шахты. Продукты сгорания выводятся наружу или в общую шахту.

Уплотнения изготовлены из синтетической кремнийорганической резины (эластомера), выдерживающей температуру до 170°C и давление деформации до 6 МПа. Коаксиальный дымоход подключается непосредственно к котлу.

Для подключения раздельного дымохода на котел необходимо установить разделительный элемент.

На дымоход предоставляется гарантия на основании Паспорта изделия котла и условий, приведенных в нем.

При манипуляции с отдельными упаковками труб необходимо, прежде всего, принять меры для предотвращения механического повреждения (не класть на упаковку тяжелые предметы и т. п.) и падения отдельных упаковок с высоты на землю.

Камера сгорания и дымовые каналы прибора герметично отделены от помещения, в котором прибор установлен.

Тип С, описываемый в настоящем каталоге, более подробно определяется двузначным числом, которое указывается за буквенным обозначением данной категории: первая цифра определяет способ подвода воздуха для горения к прибору и способ отвода продуктов сгорания, вторая цифра определяет, идёт ли речь о приборе с естественной тягой, с вентилятором для вытяжки продуктов сгорания (за горелкой) или вентилятором для нагнетания воздуха (перед горелкой).

1.4. Способ установки котла и монтажа коаксиального дымохода

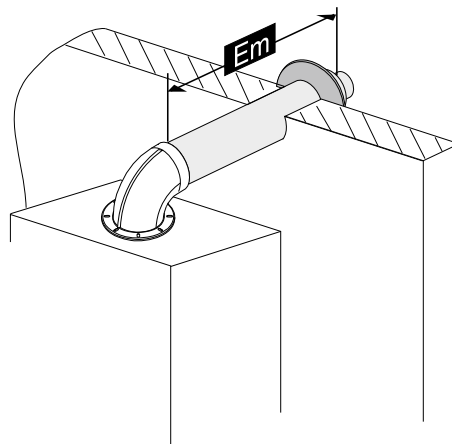
		1		2		3	
C	1						
C	2						
C	3						
C	4						
C	5						
C	6						
C	7						
C	8						

Способ отвода продуктов сгорания и подвода воздуха для горения, т.е. расположение трасс дымохода и способы расположения выводов, для каждого прибора всегда должен реализовываться так, чтобы соответствовать категории, указанной на заводской табличке прибора.

1.5. Варианты прокладки коаксиальных дымоходов

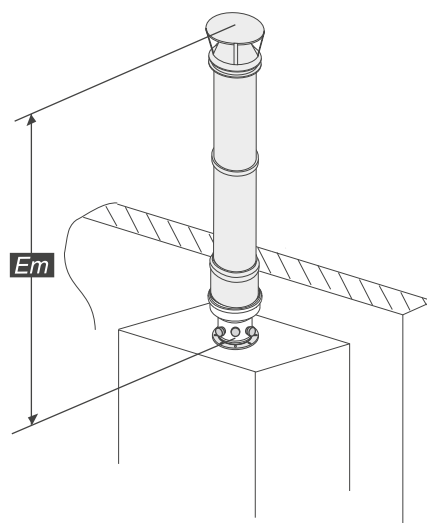
А Исполнение С12

Горизонтальная система коаксиального дымохода для прохода через стену с забором воздуха не из помещения.



В Исполнение С32

Вертикальная система коаксиального дымохода с забором воздуха не из помещения. Для вывода раздельного дымохода действует то же самое правило, что и в случае прокладки способом С12



В Исполнение С42

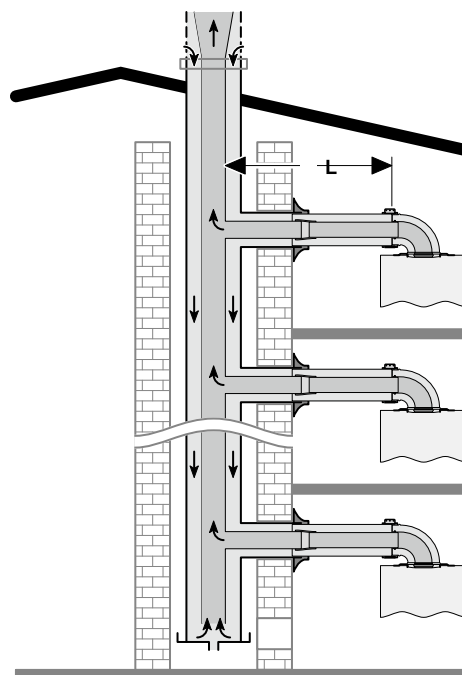
Подключение к общим коаксиальным дымоходам. Коаксиальные дымоходы от отдельных котлов (отдельные трассы) можно подсоединять и к общим дымоходам; пропускная способность дымохода оценивается на основании данных изготовителя применяемого корпуса дымохода.

Если трассы выводятся в дымоход в двух взаимно перпендикулярных направлениях, то расстояние между ними по вертикали должно быть минимально 0,45 м.

Если трассы выводятся в дымоход с его противоположных сторон, то расстояние между их устьями по вертикали должно составлять не менее 0,6 м.

В местах вывода трасс в общий коаксиальный дымоход никогда не устанавливаются концевые элементы (так, как, например, при выводе в свободное пространство)!

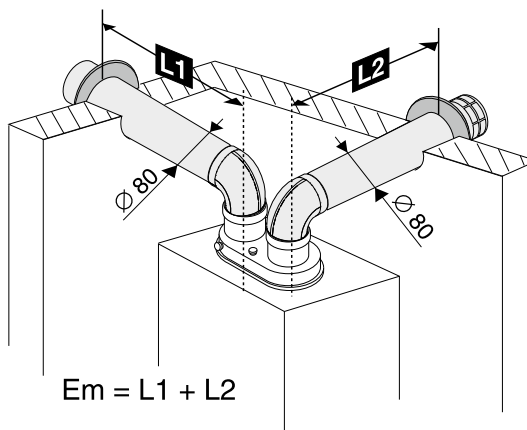
Обе части трассы (как внешняя – для забора воздуха, так и внутренняя – для отвода продуктов сгорания) должны быть безопасно выведены в соответствующий канал дымохода, но не настолько глубоко, чтобы создавать препятствие для продвижения воздуха или продуктов сгорания.



Примечание: 1Em (Эквивалентный метр) = 1 метр прямого участка или одному 90° колену.

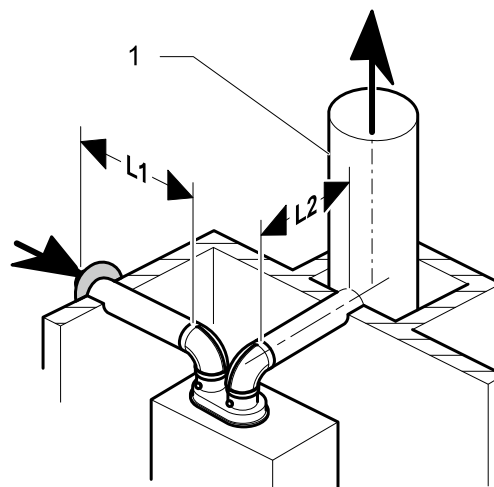
D **Исполнение C52**

Раздельная система дымоходов (забор воздуха для горения и отвод отходящих газов выходят на разные стороны здания).



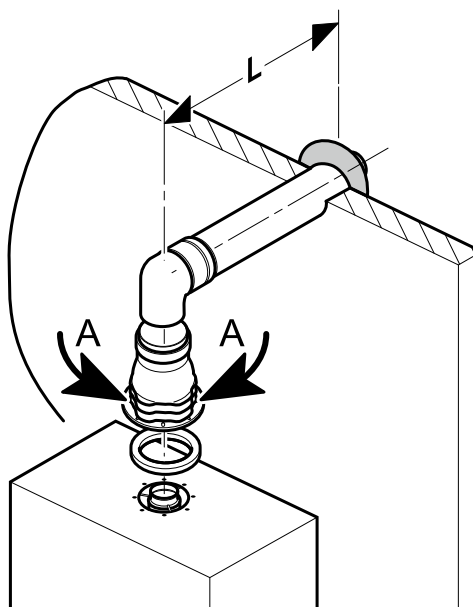
E **Исполнение C82**

Раздельная система дымоходов (отвод отходящих газов в общий дымоход).



F **Исполнение B22**

Воздух для горения поступает в котел из помещения, в котором он установлен. Следует обеспечить приток в помещение достаточного количества воздуха для горения, около 11 м воздуха на 1 м природного газа.



1.6. Варианты прокладки коаксиальных дымоходов

Горизонтальная система может включать в себя готовый комплект труб, состоящий из соединённых вместе элементов и предназначенный для прохода через стену здания.

Вертикальная система может включать в себя комплекты труб (трубы с прикреплённым к ним козырьком или защитной решёткой), которые во время монтажа крепятся на концах возвышающихся над крышей труб.

Для выхода в общие шахты (строительные каналы, дымоходы...) чаще всего предназначены трубы без концевых элементов.

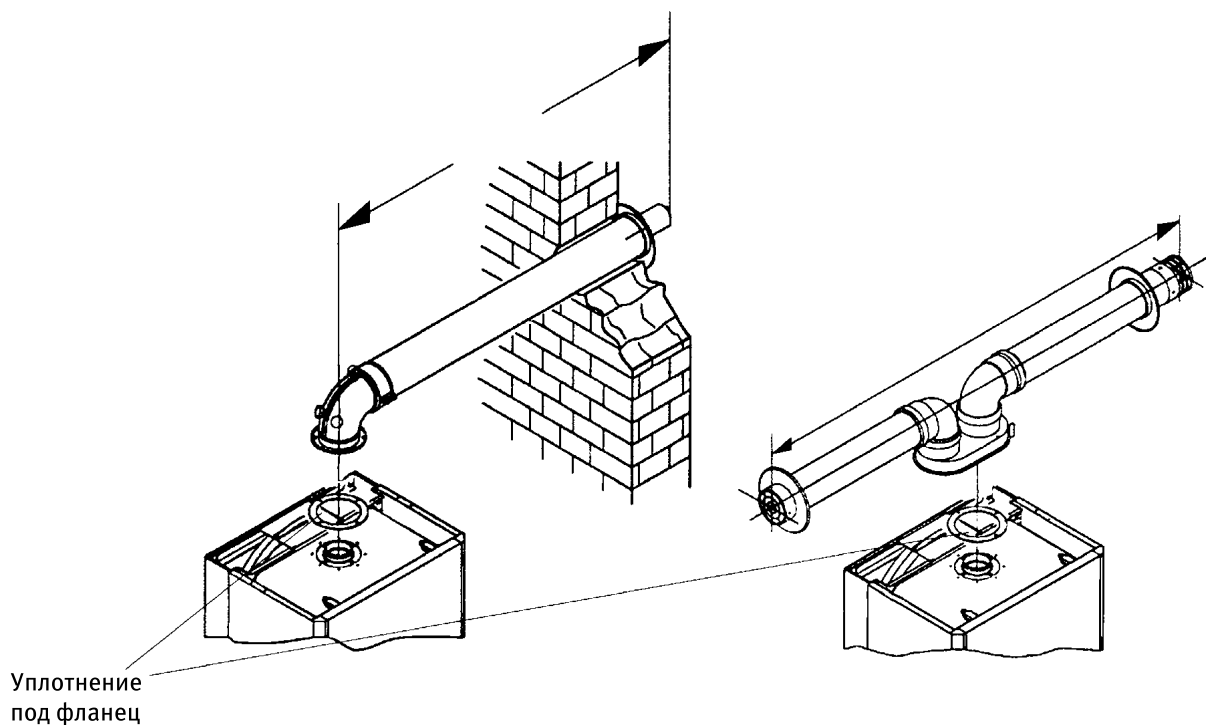
Трассы дымоходов в зданиях прокладываются в свободных помещениях вдоль стен или в подходящих строительных каналах (шахтах и т. п.); использовать такие строительные каналы можно лишь в том случае, если они не действуют по назначению (не используются и не будут использоваться в первоначальных целях).

Если трассы или их части проводятся вне здания, необходимо учесть необходимость их механической и тепловой защиты.

Длина трассы

Длина трассы выражается и контролируется в эквивалентных метрах (E_m) – значения E_m отдельных частей слагаются и не должны превышать допустимое для данного прибора значение E_m .

Максимальная длина трассы для коаксиальных и раздельных дымоходов приведены в прилагаемых к прибору инструкциях.



Монтаж

Трасса дымохода составляется из отдельных стандартных элементов. Элементы соединяются с помощью втулок или вставляются друг в друга. При соединении элементов используются уплотнения (уплотнительные кольца – круглого и плоского сечения с уплотнительными кромками) или стягиваемые болтами цилиндрические манжеты и втулки.

Для облегчения монтажа и уменьшения возможности повреждения уплотнения перед сборкой дымохода уплотнения и манжеты рекомендуется смазать. Для этого можно использовать мыльную воду, вазелин и т. п.

Несмотря на то, что дымоход имеет достаточную самонесущую способность, он должен быть подходящим обра-

зом закреплён вдоль трассы (с помощью кронштейнов, хомутов, подвесов), чтобы на образовавшихся участках не возникла вибрация или шум. Для крепления, поддержки и повышения жёсткости участков дымохода можно с выгодой использовать упомянутые стяжные втулки (если детали ими оснащены).

У горизонтальных выходов край стенки внешнего дымохода после последнего (по направлению от котла) прохождения сквозь стену должен выступать над штукатуркой не менее чем на 20 мм.

Допустимые изменения

Проход сквозь кровлю выполняется с использованием проходного изолятора (если он прилагается к используемой детали), с помощью профильных элементов кровельного покрытия или обшивается жёстко, а возможная неплотность между поверхностью дымохода и обшивкой дополнительно уплотняется.

При необходимости (при подгонке длины, использовании оставшихся обрезков, небольших изгибах и отклонениях трассы в соединениях между деталями и т. п.) дымоход дополнительно уплотняется силиконовой замазкой или клеем.

Дополнительное уплотнение коаксиального дымохода проводится по участкам – сначала уплотняется внутренняя (газоотводящая) часть, а затем внешняя, надеваемая на внутреннюю.

Уклон и отвод конденсата

Горизонтальные трассы (т. е. ось которых располагается в горизонтальной плоскости, за исключением первого колена для присоединения к прибору) прокладываются с уклоном:

- наружу (по направлению от прибора), если речь идёт о выходе (горизонтальный) во внешнее пространство – приблизительно 0,5–1,5%
- внутрь (по направлению к прибору), если речь идёт о выходе в общий дымоход (ось трубопровода от прибора к дымоходу никогда не должна снижаться)

Полностью вертикальные трассы (вверх – без «ухода в сторону») и трассы комбинированные (состоящие из горизонтальных и вертикальных участков) всегда рекомендуется оснащать элементами для сбора и отвода конденсата.

Контроль монтажа

Качество уплотнения соединений отдельных стандартных элементов проверяется:

- визуально;
- пенящимися растворами или растворами (на основе химических реактивов), реагирующих на наличие продуктов сгорания (CO_2 , CO) изменением цвета или консистенции;
- анализатором CO_2 (CO) с точностью до мин. 0,2% (объёмных);

Герметичность

Дымоход, учитывая рабочий диапазон давления, является газонепроницаемым.

Уход

Если дымоход смонтирован надлежащим образом, и если он в процессе использования не подвергается воздействию в результате проводимых в зданиях работ (каменные, малярные работы...), он не требует профессионального ухода.

Разрешается укорачивать прямые трубы со стороны, на которой нет горловины. У коаксиального дымохода внутренняя и внешняя труба всегда укорачиваются на одинаковую длину.

В случае повышенной необходимости защиты от механического повреждения выход можно закрыть сетчатым наконечником.

Для защиты от неблагоприятного воздействия преобладающих ветров перпендикулярно к фасаду на расстоянии не менее 40 см от выхода можно установить заслон из жести. Такой заслон создаёт «полупространство» и не может использоваться в случае, если выход уже расположен в «полупространстве», т. е., например, в углу, под карнизом или на расстоянии 40 см от земли.

Вертикальные и комбинированные трассы длиной более 2 метров необходимо оснащать этими элементами. Их желательно устанавливать как можно ближе к котлу, а остальные участки трассы (прежде всего горизонтальные) необходимо проводить с уклоном к этим элементам. Для отвода конденсата необходимо использовать трубы (шланги), лучше небольшого сечения, на которых с помощью изгиба «вниз – вверх – вниз» создаётся водяной затвор, или на которые устанавливается классический сифон. Высота водяного столба в сифоне около 20 мм будет достаточной. Водяной затвор препятствует выходу продуктов сгорания по шлангу снижению давления дымовых газов, влияющего на работу маностата котла. Конец шланга выводится в общий домовый водосток. Кислый конденсат дымовых газов следует подходящим образом нейтрализовать. Отводы конденсата не входят в комплект дымохода и фирма «PROTHERM» их не поставляет.

У деталей для сбора и отвода конденсата проверяется проходимость трубок (шлангов) для отвода конденсата. При необходимости с помощью измерения проверяется температура на поверхности дымохода. Если температура какого-либо участка высока, необходимо изолировать сам дымоход или поверхность части здания, а при необходимости и горючие предметы в районе дымохода.

В интересах пользователя рекомендуется содержать трубопровод в чистоте.

1.7. Системы дымоходов к атмосферным газовым котлам

Общие рекомендации

УКАЗАНИЕ: ВСЕГДА СЛЕДУЕТ СРАВНИВАТЬ ТРЕБОВАНИЯ РОССИЙСКИХ НОРМ И ПРАВИЛ КАСАТЕЛЬНО КАКОЙ-ЛИБО ДЕЯТЕЛЬНОСТИ С ТРЕБОВАНИЯМИ ЗАВОДА-ИЗГОТОВИТЕЛЯ И ВЫПОЛНЯТЬ БОЛЕЕ СТРОГИЕ ИЗ НИХ!

При проектировании и строительстве должны быть реализованы все необходимые по российскому законодательству и требованиям завода изготовителя технические условия к устройству помещения котельной. При этом всегда следует сравнивать требования российских норм и правил касательно какой-либо деятельности с требованиями завода-изготовителя и выполнять более строгие из них!

Одним из них является:

- реализация необходимого уровня приточной вентиляции наружного воздуха на горение (естественная или принудительная вентиляция) с учётом действующих норм и правил, а также мощности аппарата или мощности каскада котлов и места его (их) расположения в котельной.
- Для напольных атмосферных котлов обязателен вертикальный разгонный участок дымохода, длиной не менее 0,5 м.
- Материал труб дымохода должен быть коррозионно-стойчивым (например, нержавеющая сталь). Это связано с тем, что во время работы котла возникающий конденсат, смешиваясь с отработанными газами, образует растворы кислот, в частности, угольной и серной. Последняя особенно интенсивно образуется при использовании дизельного топлива.

– для котлов, работающих на дизельном топливе, установка конденсатоотводчика в систему дымохода ОБЯЗАТЕЛЬНА В 100% СЛУЧАЕВ!

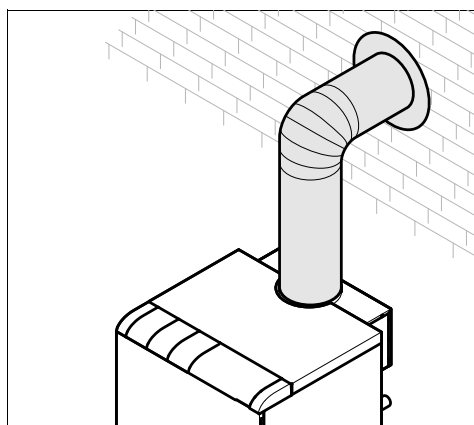
– Также для напольных котлов, использующих дизельное топливо система дымохода должна быть соответствующим образом дополнительно утеплена. В противном случае на холодных участках дымохода легко могут возникнуть благоприятные условия для выпадения конденсата, особенно холодное время года.

Помимо этого, общим требованием для утепления дымохода является следующее: если участок шахты дымохода пролегает в холодной зоне длиной более 2,0 м, требуется утепление дымохода. Холодная зона – это неотапливаемый участок помещения и (или) наружный, уличный участок дымохода.

- Воздух, подаваемый на горение не должен быть насыщен пылью (строительная пыль, изоляционные волокна, мелкодисперсный ворс и т.д.), а также иметь высокую влажность (к примеру: кухонный или бытовой пар и т.д.).
- Не допускается также воздух, содержащий галогено-углеводородные соединения, вызывающие коррозию. К веществам данного типа относятся пары красок, лаков, моющих средств, а также пары очистителей и растворителей. Повреждения оборудования, возникающие из-за несоблюдения вышеуказанных рекомендаций не являются гарантийными.
- Минимальная температура воздуха, поступающего на горение должна соответствовать российским требованиям.

Действительно для котлов TLO, PLO, KLOM, KLZ, Гризли

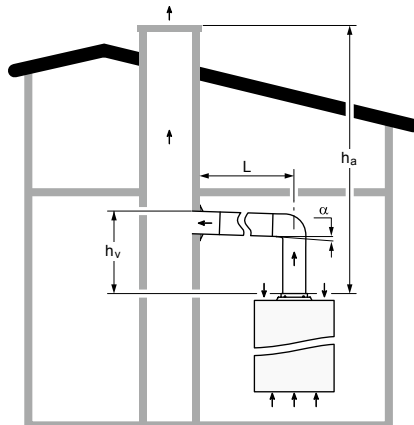
Присоединение трубы отходящих газов



Проложите трубу отходящих газов к дымовой трубе с подъемом. Вертикальный участок трубы отходящих газов до отвода должен быть не меньше 50 см.

Действительно для атмосферных котлов Гепард, Пантера

Вертикальная система дымоходов



Вертикальный участок трубы (h_v) должен составлять не менее половины горизонтального участка трубы (L). Угол α должен создавать небольшой подъем в сторону выхода.

Приложение 1

1. Жёсткость воды

Жёсткость воды – мера содержания в воде растворенных солей кальция и магния. Источником их являются, в основном, известняки и доломиты. Различают постоянную, временную и общую жёсткость.

Постоянная жёсткость (некарбонатная) J_n – обусловливается содержанием сульфатов, хлоридов и других (кроме бикарбонатов) солей. При нагревании или кипячении воды они остаются в растворе.

Временная жёсткость (устраняемая, карбонатная) $J_{вр}$ – обусловливается содержанием бикарбонатов. При нагревании или кипячении воды бикарбонаты переходят в нерастворимые карбонаты, и вода умягчается.

Общая жёсткость J – определяется как суммарное содержание в воде солей кальция и магния:

$$J = J_n + J_{вр}$$

Жёсткая вода образует накипные отложения в водонагревательных и охлаждающих системах. В первом приближении это заметно на стенках, например, чайника. При хозяйственно-бытовом использовании жёсткой воды наблюдается перерасход моющих средств вследствие образования осадка кальциевых и магниевых солей жирных кислот.

При оценке жёсткости воды обычно воду характеризуют следующим образом:

Классификация природных вод по жёсткости

Вода	Жёсткость, мг-экв/л
очень мягкая	до 1,5 мг-экв/л
мягкая	от 1,5 до 4 мг-экв/л
средней жёсткости	от 4 до 8 мг-экв/л
жёсткая	от 8 до 12 мг-экв/л
очень жёсткая	более 12 мг-экв/л

В соответствии с ГОСТ 4151-72 общая жёсткость воды измерялась в мг-экв/л

С введением с 01.01.89 года изменения №1 единицей измерения являлся моль/м³

С 01.01.2005 введен ГОСТ Р 52029-2003 Вода. Единица жёсткости.

По новому ГОСТу жёсткость воды выражается в градусах жёсткости (°Ж), что соответствует концентрации щелочноземельного элемента, численно равной 1/2 его моля, выраженной в мг/дм³ (г/м³).

Ниже приводятся соотношения национальных единиц жёсткости воды, принятых в других странах (ГОСТ Р 52029-2003). Из текста ГОСТа:

Соотношения национальных единиц жёсткости воды, принятых в других странах

Страна	Обозначение единицы жёсткости	Россия	Германия	Великобритания	Франция	США
Россия	°Ж	1,0	2,80	3,51	5,00	50,04
Германия	°DH	0,357	1,0	1,25	1,78	17,84
Великобритания	°Clark	0,285	0,80	1,0	1,43	14,3
Франция	°F	0,2	0,56	0,70	1,0	10
США	ppm	0,02	0,056	0,07	0,10	1,0

2. Подготовка воды в системах отопления

В качестве воды для заполнения можно использовать воду с карбонатной жёсткостью до 3,0 моль/м³ (6,0 мг-экв /л, 16,8°dH). При более жёсткой воде во избежание образования накипи, следует произвести снижение жёсткости или умягчение воды.

		Вода для первичного и частичного заполнения (> 25% объема воды в системе)		Вода для подпитки		Циркулирующая вода (качество в обратной линии)	
		Бедная солями	Содержащая соли	Бедная солями	Содержащая соли	Бедная солями	Содержащая соли
Общие требования pH при 25°C		>7–9,5	7–9,5	8–10,5	8,5–11,5	9–10,5 ¹⁾	9,5–11,5
Кс 4,3	ммоль/л	< 0,5	< 6	< 10	< 10	–	–
Кс 8,2	ммоль/л	–	–	0–3	0,05–6,0	0,02–0,5	0,5–6,0
Электропроводность при 25°C		мкСм/см	< 20	< 800	< 50	< 2000	< 1002)
Соли щелочноземельных металлов (Ca+Mg)		ммоль/л	< 1	< 2	< 2	< 2	< 2
Кислород (O ₂)		мг/л	–	–	< 21)	< 211	< 0,05
Фосфаты (PO ₄)		мг/л	–	–	–	< 10	< 20
При присадке кислородопоглотителей: Гидразин (N ₂ H ₄)		мг/л	–	–	–	0,2–2	0,5–5
Сульфит натрия (Na ₂ SO ₃)		мг/л	–	–	–	–	10–30

1) Устанавливается при температуре 80°C

2) При значении pH около 9-9,5 электропроводность поддерживается на уровне не менее 50 мкСм/см.

Содержание

Раздел 1. Настенные газовые котлы	1
Пантера.....	2
1. Техническое описание	2
1.1. Обзор обозначений	2
1.2. Техническое оснащение.....	3
1.3. Комплект поставки	3
1.4. Конструкция котла	5
1.5. Гидравлические подключения и размеры для подключения	6
1.6. Характеристики насоса.....	8
1.7. Технические характеристики.....	9
2. Гидравлические схемы	14
Гепард.....	19
1. Техническое описание	19
1.1. Обзор обозначений	19
1.2. Техническое оснащение.....	20
1.3. Комплект поставки	21
1.4. Конструкция котла	22
1.5. Гидравлические подключения и размеры для подключения	23
1.6. Характеристики насоса.....	24
1.7. Технические характеристики.....	25
2. Гидравлические схемы	28
3. Системы дымоходов/воздуховодов	31
3.1. Вертикальная концентрическая система дымохода/воздуховода Ø 60/100 через плоские и наклонные крыши	31
3.2. Горизонтальная концентрическая система дымохода/воздуховода Ø 60/100 через стену	33
3.3. Вертикальная концентрическая система дымохода/воздуховода Ø 80/125 через крышу.....	42
3.4. Горизонтальная концентрическая система Ø 80/125 через стену/крышу	45
3.5. Комбинированная система с прокладкой Ø 80 в шахте	50
3.6. Раздельная система Ø 80/80 с забором воздуха из помещения с трубой дымохода в шахте	51
3.7. Система 80/80 с забором воздуха из помещения	52
3.8. Раздельная система Ø 80/80 с забором воздуха не из помещения, через шахту	53
3.9. Раздельная система Ø 80/80 с забором воздуха из помещения, через стену	54
3.10. Раздельная система с забором воздуха не из помещения через шахту, с каналом обратной связи.....	56
3.11. Подключение системы Ø 80/80 к коллективному дымоходу с забором воздуха не из помещения через шахту или через стену.....	64
3.12. Подключение системы Ø 60/100 к коллективному дымоходу.....	65

Ягуар	66
1. Техническое описание	66
1.1. Обзор обозначений	66
1.2. Техническое оснащение	67
1.3. Комплект поставки	67
1.4. Конструкция котла	68
1.5. Гидравлические подключения и размеры для подключения	69
1.6. Характеристики насоса	69
1.7. Технические характеристики	70
2. Гидравлические схемы	72
Рысь НК	75
1. Техническое описание	75
1.1. Обзор обозначений	75
1.2. Техническое оснащение	76
1.3. Комплект поставки	77
1.4. Конструкция котла	78
1.5. Гидравлические подключения и размеры для подключения	79
1.6. Характеристики насоса	79
1.7. Технические характеристики	80
2. Гидравлические схемы	82
3. Системы дымоходов/воздуховодов	85
3.1. Горизонтальная концентрическая система дымохода/воздуховода Ø 60/100 через стену	85
3.2. Вертикальная концентрическая система дымохода/воздуховода Ø 60/100 через плоские и наклонные крыши	86
3.3. Элементы коаксиальных дымоходов 60/100 мм Ягуар JTV и Рысь НК	87
3.4. Вариант отдельной системы дымохода/воздуховода с забором воздуха и отводом продуктов сгорания на фасад	91
3.5. Элементы отдельных дымоходов 80/80 мм Ягуар JTV, Рысь НК	92
3.6. Вариант подключения системы Ø 80/80 к коллективному дымоходу с забором воздуха не из помещения через шахту или через стену для турбированных котлов Рысь НК, Ягуар JTV	94
3.7. Вариант подключения системы Ø 60/100 к коллективному дымоходу турбированных котлов Рысь НК, Ягуар JTV	95
Рысь конденс	96
1. Техническое описание	96
1.1. Обзор обозначений	96
1.2. Техническое оснащение	97
1.3. Комплект поставки	98
1.4. Конструкция котла	99
1.5. Гидравлические подключения и размеры для подключения	100
1.6. Характеристики насоса	100
1.7. Технические характеристики	101
2. Гидравлические схемы	103
3. Системы дымоходов/воздуховодов	106

3.1. Вертикальная коаксиальная система дымохода/воздуховода из полипропилена (ПП) Ø 60/100 для котлов Рысь Конденс с проходом через плоские и наклонные крыши	106
3.2. Горизонтальная коаксиальная система дымохода/воздуховода из полипропилена (ПП) Ø 60/100 для котлов Рысь Конденс с проходом через стены и наклонные крыши	107
3.3. Элементы коаксиальных дымоходов 60/100 мм Рысь Конденс.....	108
3.4. Вертикальная коаксиальная система дымохода/воздуховода из полипропилена (ПП) Ø 80/125 для котлов Рысь Конденс с проходом через плоские и наклонные крыши	112
3.5. Горизонтальная коаксиальная система дымохода/воздуховода Ø 80/125 (ПП) для котлов Рысь Конденс с проходом через стену или наклонную крышу.....	113
3.6. Элементы коаксиальных дымоходов 80/125 мм Рысь Конденс.....	114

Раздел 2. Настенные электрические котлы 117

Скат 118

1. Техническое описание	118
1.1. Обзор обозначений	118
1.2. Техническое оснащение.....	119
1.3. Комплект поставки	119
1.4. Конструкция котла	120
1.5. Гидравлические подключения и размеры для подключения	120
1.6. Характеристики насоса.....	121
1.7. Технические характеристики.....	122
2. Гидравлические схемы	124

Раздел 3. Напольные котлы 135

Медведь KLOM 136

1. Техническое описание	136
1.1. Обзор обозначений	136
1.2. Техническое оснащение.....	137
1.3. Комплект поставки	137
1.4. Конструкция котла	138
1.5. Гидравлические подключения и размеры для подключения	139
1.6. Технические характеристики	140
2. Гидравлические схемы	142

Медведь KLZ 148

1. Техническое описание	148
1.1. Обзор обозначений	148
1.2. Комплект поставки	149
1.3. Конструкция котла	150
1.4. Гидравлические подключения и размеры для подключения	151
1.5. Технические характеристики	152

Медведь TLO	154
1. Техническое описание	154
1.1. Обзор обозначений	154
1.2. Комплект поставки	154
1.3. Техническое оснащение	155
1.4. Конструкция котла	155
1.5. Гидравлические подключения и размеры для подключения	156
1.6. Технические характеристики	157
Медведь PLO	158
1. Техническое описание	158
1.1. Обзор обозначений	158
1.2. Техническое оснащение	159
1.3. Комплект поставки	160
1.4. Конструкция котла	160
1.5. Гидравлические подключения и размеры для подключения	161
1.6. Технические характеристики	162
2. Гидравлические схемы	163
Гризли	169
1. Техническое описание	169
1.1. Обзор обозначений	169
1.2. Техническое оснащение	170
1.3. Комплект поставки	171
1.5. Конструкция котла	171
1.6. Гидравлические подключения и размеры для подключения	172
1.7. Технические характеристики	173
2. Гидравлические схемы	174
Бобер DLO	178
1. Техническое описание	178
1.1. Обзор обозначений	178
1.2. Комплект поставки	178
1.3. Техническое оснащение	179
1.4. Гидравлические подключения и размеры для подключения	180
1.5. Технические характеристики	181
2. Гидравлические схемы	182
Бизон	188
1. Техническое описание	188
1.1. Техническое оснащение	189
1.2. Комплект поставки	189
1.3. Гидравлические подключения и размеры для подключения	190
1.4. Технические характеристики	193
2. Гидравлические схемы	194
3. Системы дымоходов к газовым котлам NO	198
3.1. Общие рекомендации для котлов NO	198

Раздел 4. Бойлеры косвенного нагрева	199
WH B60Z.....	200
FS B100S	203
FE 120/6 BM.....	205
FE 150/6 BM.....	206
FE 200/6 BM	207
FE 300/3 MR	210
FE 400/3 MR	211
FE 500/3 MR	212
Таблица совместимости водонагревателей и настенных газовых котлов	215
Таблица совместимости водонагревателей и настенных электрических котлов.....	215
Таблица совместимости водонагревателей и напольных котлов	216
Раздел 5. Терморегуляторы	217
Комнатные терморегуляторы.....	218
Каскадные регуляторы.....	220
GSM термостат ZONT H-1V	221
Гидравлические схемы. Типы подключений	222
Группа безопасности котла. Группа подмешивания.....	224
Руководство по проектированию дымоходов.....	225
Приложение 1	233
1. Жёсткость воды	233
2. Подготовка воды в системах отопления	234



Мы помогаем детям!

Социальная ответственность является неотъемлемой частью бизнеса. Для Protherm – это работа с Фондом Константина Хабенского, который помогает детям уже более 10 лет, постоянно развивается и привлекает к сотрудничеству новые медицинские учреждения и партнеров. Мы стремимся дарить тепло не только в доме, но и тепло в отношениях.

Делать добро – это просто, присоединяйтесь!
www.bfkh.ru



**Фонд
Хабенского**