

документация для проектирования

Модульные системы управления

Logamatic 5000

Системы управления и функциональное расширение

Buderus

Отопительные системы
будущего.



Содержание

1 Система управления Logamatic 5000	5	5.2	Расширение функций для системы управления Logamatic 5313	22
1.1 Logamatic 5000 – Обзор систем управления, основных функций и модулей расширения	5	5.3	Технические характеристики системы управления Logamatic 5313	23
1.2 Отличительные особенности	6	5.4	Описание функций системы управления Logamatic 5313	24
1.3 Область применения	6	5.4.1	Настенные отопительные приборы EMS с UBA3.x или выше	24
2 Устройство модульной системы регулирования	7	5.4.2	Напольный котел с автоматом горения SAFe	24
2.1 Комплексная базовая комплектация с возможностью модульного расширения	7	5.4.3	Включение и отключение котла через систему управления Logamatic 5313	25
2.2 Модульная система: наглядная, гибкая и в соответствии с потребностями	8	5.4.4	Специальная функция распознавания внешней теплоты системы управления Logamatic 5313	25
3 CVC-BUS для обмена данными	9	5.4.5	Система управления Logamatic 5313 в качестве автономного регулятора отопления или в качестве подстанции	25
3.1 Конструкция	9	5.4.6	Приготовление горячей воды с системой управления Logamatic 5313	29
3.1.1 Адресация CVC-BUS	9	5.4.7	Регулирование отопительного контура с помощью системы управления Logamatic 5313	30
3.1.2 CVC-BUS-линия	10	5.4.8	Logamatic 5313: функция "Сушка монолитного пола" для контура отопления полов с исполнительным элементом	31
3.2 Примеры комбинаций цифровых систем управления системы Logamatic 5000 через CVC-BUS	11	5.4.9	Выход внешнего сообщения о фактической мощности горелки	31
3.2.1 Установка с 1 напольным котлом с горелкой сторонних производителей	11	5.4.10	Регулирование насоса котлового контура	31
3.2.2 Установка с 1 напольным котлом с цифровым автоматом горения SAFe	12	5.4.11	Внешний запрос тепла	31
3.2.3 Установка с 1 котлом, напольным или настенным теплогенератором EMS	13	5.4.12	Сообщения о техническом обслуживании	32
4 Блоки управления	14	5.4.13	Особенности активации теплогенератора через EMS-BUS (тип котла EMS)	32
4.1 Блок управления/модуль контроллера ВСТ531 для цифровых систем управления Logamatic 5311 и 5313	14	5.5	Электросхема системы управления Logamatic 5313	32
4.2 Дистанционное управление BFU	15	6 Система управления Logamatic 5311 для напольных котлов с горелками сторонних производителей	34	
4.3 Управление через Интернет	16	6.1	Описание системы управления Logamatic 5311	34
5 Система управления Logamatic 5313 для котлов Buderus	17	6.1.1	Система управления Logamatic 5311 для напольных котлов с горелками сторонних производителей	34
5.1 Описание системы управления Logamatic 5313	17	6.1.2	Области применения	35
5.1.1 Система управления Logamatic 5313 для котлов с горелками с цифровым автоматом горения Buderus (Logamatic EMS)	17	6.1.3	Функции защиты котла	35
5.1.2 Система управления Logamatic 5313 для котлов и горелок с автоматом управления SAFe Buderus	17	6.1.4	Устройство управления горелкой	35
5.1.3 Области применения	18	6.1.5	Регулирование отопительного контура и приготовление горячей воды с системой управления Logamatic 5311	36
5.1.4 Управление котлом	18	6.1.6	Установки с несколькими котлами	36
5.1.5 Автономный регулятор отопления или подстанция	19	6.1.7	Особые функции для установок с 1 или несколькими котлами	36
5.1.6 Регулирование отопительного контура и приготовление горячей воды с системой управления Logamatic 5313	19	6.1.8	Электронный предохранительный ограничитель температуры STB	36
5.1.7 Специальные функции для 1- и многокотловых систем	19	6.1.9	Объем поставки	36
5.1.8 Объем поставки	19			
5.1.9 Примеры системы Logamatic 5313 в базовой комплектации	20			

6.1.10	Logamatic 5311 в базовой комплектации: управление напольного котла с горелкой сторонних производителей (напр., SB625 или SB745), регулирование отопительного контура (1 отопительный контур с исполнительным элементом(НК0)) и приготовление горячей воды через загрузочный насос бака-водонагревателя.	37	7.3.1	Краткое описание функционального модуля FM-MW.	55
6.2	Расширение функций для системы управления Logamatic 5311	37	7.3.2	Возможности применения функционального модуля FM-MW.	57
6.3	Технические характеристики системы управления Logamatic 5311	38	7.3.3	Технические характеристики функционального модуля FM-MW.	57
6.4	Описание функций системы управления Logamatic 5311	39	7.3.4	Описание работы функционального модуля FM-MW.	57
6.4.1	Условия эксплуатации котла.	39	7.3.5	Электросхема функционального модуля FM-MW.	59
6.4.2	Функции защиты котла	40	7.4	Функциональный модуль FM-AM для подключения альтернативного теплогенератора	60
6.4.3	Принцип управления горелкой	41	7.4.1	Краткое описание функционального модуля FM-AM	60
6.4.4	Динамический гистерезис	41	7.4.2	Возможности применения функционального модуля FM-AM	62
6.4.5	Приготовление горячей воды с системой управления Logamatic 5311	43	7.4.3	Технические характеристики функционального модуля FM-AM	62
6.4.6	Регулирование отопительного контура с помощью системы управления Logamatic 5311	43	7.4.4	Описание работы функционального модуля FM-AM	62
6.4.7	Logamatic 5311: функция "Сушка монолитного пола" для контура отопления полов с исполнительным элементом.	44	7.4.5	Подключение альтернативного теплогенератора	66
6.4.8	Функция насоса	44	7.4.6	Электросхема для функционального модуля FM-AM	71
6.4.9	Переключение 2-топливных горелок.	45	7.5	Каскадный модуль FM-CM.	72
6.4.10	Внешний запрос тепла.	45	7.5.1	Краткое описание каскадного модуля FM-CM	72
6.4.11	Сообщения о техническом обслуживании	45	7.5.2	Возможное применение каскадного модуля FM-CM	76
6.5	Электросхема системы управления Logamatic 5311	45	7.5.3	Технические характеристики каскадного модуля FM-CM	76
7	Функциональные модули	48	7.5.4	Система с 4 котлами	76
7.1	Сравнение функциональных модулей систем управления Logamatic 4000 и Logamatic 5000	48	7.5.5	Каскад из 5 настенных отопительных приборов	77
7.2	Функциональный модуль FM-MM для регулирования отопительного контура (2 НК с/без исполнительного элемента)	48	7.5.6	Каскад из 9 настенных отопительных приборов	78
7.2.1	Краткое описание функционального модуля FM-MM	48	7.5.7	Указания по проектированию для каскадного модуля FM-CM	78
7.2.2	Возможности применения функционального модуля FM-MM	49	7.5.8	Электросхема для каскадного модуля FM-CM	80
7.2.3	Технические характеристики функционального модуля FM-MM	50	7.6	Функциональный модуль FM-SI для подключения внешних предохранительных устройств	81
7.2.4	Принцип действия функционального модуля FM-MM	50	7.6.1	Краткое описание функционального модуля FM-SI	81
7.3	Функциональный модуль FM-MW для приготовления горячей воды с накопительной системой и регулирования отопительного контура (1 НК с/без исполнительного элемента)	55	7.6.2	Возможности применения функционального модуля FM-SI	81
			7.6.3	Технические характеристики функционального модуля FM-SI	81
			7.6.4	Принцип действия функционального модуля FM-SI	81
			7.6.5	Электросхема функционального модуля FM-SI	82
			7.7	Модуль с DIN-рейкой FM-RM.	82

8	Возможность подключения	83		
8.1	Buderus Control Center Commercial и Control Center CommercialPLUS	83		
8.2	Сервисный адаптер Logamatic 5000 для связи с ПК/ноутбуком	84		
8.3	Связь через шину	85		
8.4	Разъем USB	85		
8.5	Внешний запрос тепла на систему управления Logamatic 5311 или 5313	86		
8.6	Выход сообщения о мощности горелки или заданном значении системы	86		
8.7	Выход общего сигнала неисправности	86		
9	Ручной и аварийный режимы работы	86		
10	Примеры отопительных установок	87		
10.1	Пояснение условных обозначений	87		
10.2	Список сокращений	88		
10.3	Напольный котел с автоматом горения SAFe, 3 отопительными контурами и одним баком-водонагревателем	89		
10.4	Напольный котел с горелкой сторонних производителей, 3 отопительными контурами и одним баком-водонагревателем	90		
10.5	Напольный котел с горелкой сторонних производителей, 4 отопительными контурами и 2 баками-водонагревателями	91		
10.6	2 напольных котла с автоматом горения SAFe, 2 отопительными контурами и одним баком-водонагревателем	92		
10.7	2 напольных котла с горелкой сторонних производителей, 2 отопительными контурами и одним баком-водонагревателем	93		
10.8	2 напольных котла с горелкой сторонних производителей, 4 отопительными контурами и одним баком-водонагревателем	94		
10.9	Напольный конденсационный котел и один котел Ecostream с горелкой сторонних производителей (последовательная схема подключения), с 3 отопительными контурами и одним баком-водонагревателем	95		
10.10	Напольный конденсационный котел и один низкотемпературный напольный котел с горелкой сторонних производителей (последовательная схема включения), с 3 отопительными контурами и одним баком-водонагревателем	96		
10.11	Напольный котел в сочетании с котлом на твердом топливе, одним баком-накопителем, одним отопительным контуром и контуром горячей воды	97		
10.12	Газовый настенный котел в сочетании с котлом на твердом топливе, баком-накопителем, отопительным контуром, контуром горячей воды через 3-ходовой клапан и автономной солнечной установкой	98		
10.13	Напольный котел в сочетании с блочной ТЭС, одним баком-накопителем, и одним отопительным контуром	99		
10.14	4 настенных котла с 2 отопительными контурами и 2 баками-водонагревателями	100		
11	Указания по монтажу	101		
11.1	Электрическое подключение	101		
11.1.1	Монтаж и установка Logamatic 5000	101		
11.1.2	Дистанционное управление BFU	101		
11.1.3	Электромагнитная совместимость EMV	102		
11.1.4	Датчик наружной температуры	102		
11.1.5	Подключение потребителей трехфазного тока и дополнительных предохранительных устройств к системе управления Logamatic	103		
11.2	Размеры Logamatic 5000	104		
12	Приложение	105		
12.1	Дополнительная документация для проектирования и вспомогательные средства	105		
12.2	Нормы, инструкции и правила	105		

1 Система управления Logamatic 5000

1.1 Logamatic 5000 – Обзор систем управления, основных функций и модулей расширения

Logamatic 5311

Область применения: настенный котел с вентилятором горелкой на жидком топливе/газе



Logamatic 5313

Область применения: теплогенератор EMS Budgets



Основные функции систем управления с возможностью модульного расширения для систем отопления с одним или несколькими котлами, а также для систем управления низшего уровня и автономных регуляторов

	<p>Котловой контур с насосом или насосом с циркуляцией</p>		<p>1 блок-водонагреватель с циркуляцией</p>		<p>1 отопительный контур со смесителем и без (внешний или внутренний котловый контур)</p>		<p>Запрос тепла через 0...10 В и общее сообщение о неисправности</p>		<p>Ethernet (IP), а также параметрирование интерфейса MOD-BUS TCP/IP</p>		<p>Мониторинг и параметрирование теплогенератора через Интернет</p>
---	--	---	---	---	---	---	--	---	--	---	---

Системы управления 5311 и 5313 с модульным расширением с

<h4>FM-SI</h4> <ul style="list-style-type: none"> Подключение до 5 внешних приборов безопасности, например, устройства контроля заполнения и котлового блока воды, датчика температуры, давления и пр. (различные типы ограничителей) Простота оценки неисправности/обнаружения сработавших компонентов безопасности Макс. 1 модуль на каждую систему управления 		<h4>FM-MW</h4> <ul style="list-style-type: none"> 1 отопительный контур с/без смесителя 1 контур ГВС с циркуляционным насосом (второй контур ГВС) Вход, например для включения при неисправности насоса Вход для внешнего запроса отопительного контура и вход для активации термической дезинфекции Макс. 1 модуль на каждую систему управления Место подключения пульта дистанционного управления ВГУ 		<h4>FM-CM</h4> <ul style="list-style-type: none"> Подключение до четырех обычных теплогенераторов к отопительной системе Любая комбинация напольных котлов Параметрируемое ограничение нагрузок и изменение очередности напольных котлов Подключение стратегического баке-накопителя Макс. 4 модуля 		<h4>FM-WX (в подготовке)</h4> <ul style="list-style-type: none"> 1 контур ГВС с насосом рециркуляции, по выбору как система с бак-водонагревателем(загружкой бака-водонагревателя) или подачей свежей воды Модульная активация загрузки насосов бак-водонагревателя посредством ШИМ/сигнала 0...10 В Насос рециркуляции с регулировкой по разнице температур посредством ШИМ/сигнала 0...10 В Активация отопительного элемента для регулировки первичного контура Защита от обвязывания с нестраиваемой температурой защиты 		<h4>Пульт дистанционного управления ВГУ</h4> <ul style="list-style-type: none"> Простое, понятное управление отопительным контуром Переключение режимов работы котлами Дельта/Автоматически Регулировка температуры для каждого контура Индикация неисправности для внешней датчик температуры Индикация неисправности с помощью светодиодов 		<h4>Телемеханика</h4> <ul style="list-style-type: none"> Расширение серийных функций удаленного управления посредством GSM/GPRS, опционально с функцией архивирования Поддержка и функционал дистанционного доступа Требуемое дополнительное оборудование: интегрированный Gateway-шлюз и использование портала (платное) 	
---	---	---	---	--	---	--	--	---	---	--	--

Logamatic 5310 (в подготовке)

- Система управления для расширения на 4 дополнительных функциональных модуля или для применения в качестве основного функционального модуля
- Связь через шину для дополнительных систем управления Logamatic 5000

Logamatic 5312 (в подготовке)

Котловой контур с насосом или насосом с циркуляцией

Модульная активация насоса котлового контура по потребности (0...10 В)

Подключение до 4 датчиков безопасности

Активация ступенчатых котлов

Запрос тепла через опенколлекторное сообщение и актуальной мощности более 0...10 В

Общее сообщение о неисправности для внешней блокировки

MOD-BUS TCP/IP интерфейс MOD-BUS RTU

Logamatic 5314 (в подготовке)

1.2 Отличительные особенности

Все системы управления Logamatic 5000 в базовой комплектации имеют множество основных функций и стандартных функций.

Преимущества для проектирования

- Возможность расширения до 16 систем управления, напр., для систем отопления с несколькими котлами и системой управления более низкого уровня
- Возможность расширения функциональными модулями, также для последующей модернизации
- Может быть реализована высокая температура подающей линии (→ Рабочий лист K6)
- Активация модулируемых насосов котлового контура

Преимущества для монтажа

- Монтаж на стене или котле
- Большое пространство для подключения
- Электронный предохранительный ограничитель температуры STB/Температуры обратной линии
- Инкапсулированные модули
- Автоматическое распознавание модулей,
- Дополнительный модуль для приборов безопасности наименование компонентов можно установить произвольно
- Прямое подключение шины SAFe

Удобство обслуживания и сервиса

- Сенсорный цветной дисплей 7" (емкостный)
- Управление с помощью графических элементов (напр., таймер, отопительная кривая или гидравлические элементы)
- Оснащенное шиной, центральное управление несколькими системами управления, связанными посредством шин
- Управление на месте 1:1 как с помощью сенсорного экрана, так и с помощью стандартного ПК (требуется USB-адаптер (дополнительное оборудование) → гл. 8.2, стр. 84)
- Удаленное управление: базовая система удаленного управления входит в комплект

Возможность подключения

- Внешний запрос тепла через переключающий контакт или 0°...° 10°B (температура/мощность)
- Связь с DDC/GLT через интегрированную Modbus TCP
- Возможность подключения к Интернету с заданным IP-адресом (связь через Modbus TCP и Интернет возможна только как альтернатива друг другу)
- Сохранение данных на USB-носитель
- Запись данных на SD-карту
- Возможность обновления систем управления с USB-носителя

1.3 Область применения

Система регулирования Logamatic 5000 является современным решением многочисленных задач регулирования и управления для систем отопления с 1 или несколькими котлами с напольными котлами Buderus всех типов и размеров. Также возможна интеграция возобновляемых источников энергии, напр., установок, работающих на древесине или ТЭЦ

(напр., блочная ТЭС). Концепция регулирования позволяет регулировать и управлять как напольными и настенными отопительными котлами Buderus, так и подстанциями или автономными отопительными контурами.

Logamatic 5000 полностью совместим с системой регулирования Logamatic EMS, системой менеджмента энергии Buderus. Logamatic EMS управляет процессом горения и всеми важными параметрами настенного отопительного оборудования EMS. Переключение между отдельными функциями регулирования происходит через систему регулирования Logamatic 5000.

Напольными котлами EMS с цифровым автоматом горения SAFe можно управлять непосредственно с помощью Logamatic 5313. Котловой регулятор EMS, как например, Logamatic MC10, не требуется. В существующих установках с котлами, оснащенными котловым регулятором Logamatic MC10, управление может происходить альтернативно через интегрированный порт EMS системы управления Logamatic 5313.

Система регулирования Logamatic 5000 построена по модульному принципу.

Система	Logamatic EMS plus	Logamatic 5000		MasterEnergy-Control (MEC)
Область применения	Жилые здания	Коммерческое здание	Общественное здание	Промышленное производство
Управление	Стандартные системы управления	Системы управления Logamatic 5000/Стандартные шкафы управления		Шкафы управления по техзаданию Заказчика

Таб. 1 Область применения Logamatic 5000 в сравнении

Даже если не используется напольный котел Buderus, система управления Logamatic 5000 предлагает подходящее решение. Logamatic 5000 предлагает автономные регуляторы для систем управления жилого дома или производственного здания, обогреваемого источниками тепла сторонних производителей.

Logamatic 5000 позволяет произвольно пользоваться функциями. При проектировании больших строительных объектов, напр., школ или для автономного отопления, для промышленных предприятий или больших жилых зданий дополнительные системы управления Logamatic 5000 можно также устанавливать на большом удалении, в отдельных подстанциях. Таким образом функциональные модули системы управления Logamatic 5000 могут выполнять специальные задачи в месте размещения. С помощью LAN-кабеля можно подключить до 16 систем управления. С помощью соответствующего оборудования и функциональных модулей систему можно расширить до системы управления комплексными системами с несколькими котлами в сегменте средних и крупных установок.

2 Устройство модульной системы регулирования

2.1 Комплексная базовая комплектация с возможностью модульного расширения



Рис. 1 Система управления Logamatic 5313 или Logamatic 5311

- [1] Емкостный сенсорный экран, промышленного стандарта, диагональ 7" (17,8 см)
- [2] Интегрируемая монтажная шина FM-RM (дополнительное оборудование)
- [3] Базовые функции кнопок трубочист, "reset" и ручной режим
- [4] 3-цветная строка LED для индикации состояния (синий: «Система ОК», желтый: «Ручной режим», проверка отработанных газов, техобслуживание или отсутствие связи с Интернетом - красный: «Неисправность»)
- [5] Порт USB (под крышкой) для записи и сохранения данных, обновления ПО и т.п.
- [6] Центральный модуль ZM5313 в Logamatic 5313 или ZM5311 в Logamatic 5311



Подробная информация о контрольном модуле VCT531 → ° гл. 4.1, стр. 14.

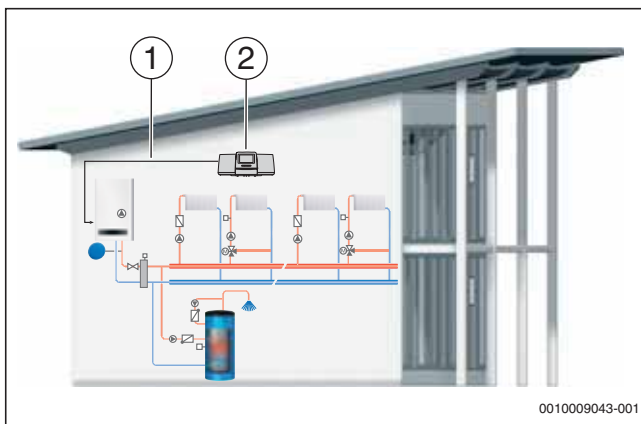


Рис. 2 Система управления для активации котла и регулирования установки

- [1] EMS-BUS
- [2] Logamatic 5313

Система регулирования Logamatic 5000 построена по модульному принципу. Цифровые системы управления Logamatic 5311 и Logamatic 5313 оснащены контрольным модулем VCT531 и, в зависимости от системы, центральным модулем ZM5311 или ZM5313.

Обе системы управления обладают идентичными базовыми функциями:

- Устройство управления горелкой
- Обеспечение условий эксплуатации котла путем регулирования контура котла с исполнительным элементом и насосом котлового контура
- Регулируемая, в зависимости от мощности или разницы температур, частота вращения насоса котлового контура через 0 ... 10 В выход «FlowControl»
- Управление отопительным контуром с/без исполнительного элемента и насосом контура отопления (только как альтернатива функции отопительного контура) с местом подключения пульта дистанционного управления (BFU)
- Для насоса контура отопления можно, по желанию, также задать параметры как для питающего насоса.
- Управление контуром горячей воды с загрузочным насосом бака-водонагревателя и насосом рециркуляции

В базовой комплектации каждая система управления имеет 4 свободных разъема. Они могут быть использованы для расширения набора функций с помощью дополнительных модулей как конструктора в зависимости от проектного задания. Кроме того, все системы управления могут быть расширены монтажной шиной (дополнительное оборудование) для установки дополнительных компонентов, напр., реле (→ °гл. 7.7, стр. 82).

Управление системами управления Logamatic 5311 и Logamatic 5313 производится через интегрированный емкостной сенсорный экран с диагональю 7". С его помощью отображение всей, относящейся к монтажу автоматики регулирования, а также вызов всей доступной информации системы управления становятся комфортными и интуитивно понятными.

Система управления Logamatic 5310 в процессе подготовки служит в качестве расширения функций или в качестве подстанции и оснащена контрольным модулем CM531. Дополнительная система управления Logamatic 5310 сенсорного экрана не имеет. Управление происходит с помощью ведущей системы управления Logamatic 5311 или Logamatic 5313 (необходимо). Всей системой можно управлять с одного устройства. Связь между системами управления осуществляется через порт Ethernet по обычному LAN-кабелю. Связь с информационно-управляющей системой серийно возможна через шину TCP/IP.

2.2 Модульная система: наглядная, гибкая и в соответствии с потребностями

В системах управления Logamatic 5311 и 5313 (а также и в процессе подготовки: 5310) имеется место для дополнительных модулей для расширения диапазона функций, которые могут устанавливаться опционально, в зависимости от требований к управлению системой. В зависимости от концепции установки или типа контуров потребителей имеются модули расширения для различных функций регулирования.

Система управления «распознает» каждый новый установленный модуль и отображает только доступные параметры настройки в пользовательском интерфейсе. Это упрощает монтаж и позволяет избежать неисправностей. При выключении горелок или насосов во время обслуживания или в случае неисправностей доступен ручной рабочий уровень.

Все функциональные модули имеют герметичный корпус для оптимального функционирования. Важную информацию можно, при необходимости, записать прямо на модулях.

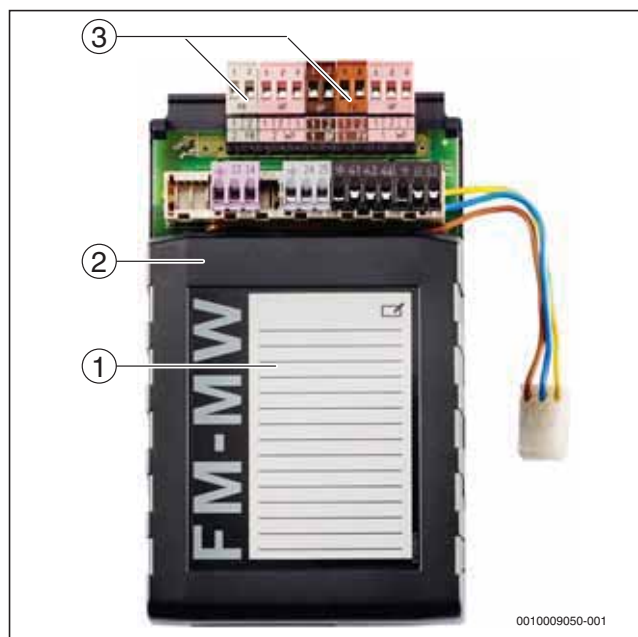


Рис. 3 Модуль для расширения диапазона функций
Пример: функциональный модуль FM-MW

- [1] Наклейка с местом для записей
- [2] Корпус модуля
- [3] Штекер

Модули устанавливаются при снятой крышке корпуса системы управления сверху, специальными направляющими и фиксируются автоматически. 2 отдельных разъема для низкого напряжения (напр., для датчика температуры, пультов дистанционного управления и внешних контактов) и для управляющего напряжения 230 В (напр., для подключения к электросети, исполнительных элементов и циркуляционных насосов) имеют разного цвета и разной формы штекеры с клеммами (→ °Рис. 4).

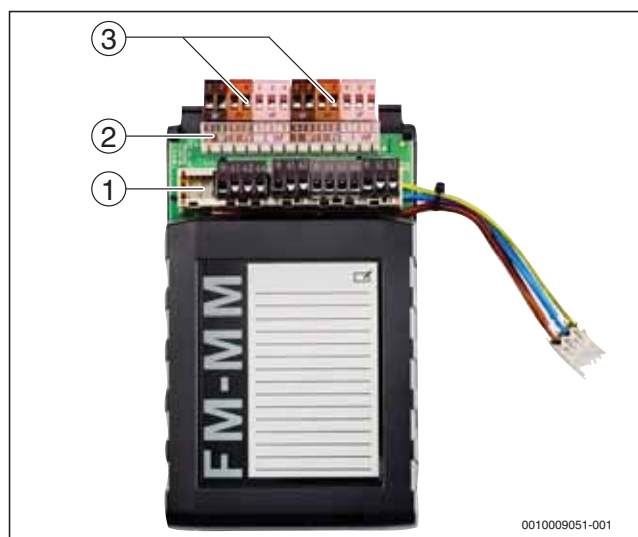


Рис. 4 Функциональный модуль FM-MM

- [1] Разъем модуля для управляющего напряжения (разъем для электропитания 230 В пер.тока, исполнительных элементов и насосов)
- [2] Разъем для низкого напряжения (разъем для датчиков температуры, пультов дистанционного управления и внешних контактов)
- [3] Разъем низкого напряжения (230 В)

3 CBC-BUS для обмена данными

3.1 Конструкция

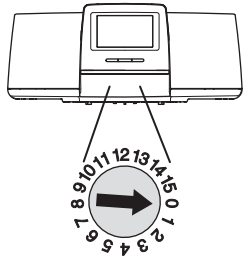
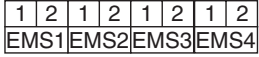
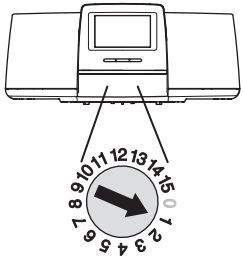
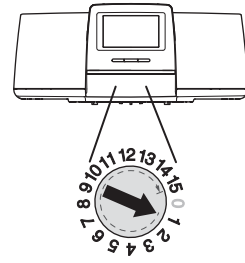
Абревиатура «CBC» обозначает Commercial Boiler Control (котловый регулятор для коммерческого использования). Для обмена данными между собой

все блоки управления системы Logamatic 5000 серийно оснащены портом Ethernet для подключения к CBC-BUS. В один каскад CBC-BUS можно подключить макс. 16 систем управления, что позволяет значительно увеличить количество возможных функций регулирования и, соответственно, контуров потребителей.

	Logamatic 4000	Logamatic 5000
BUS	Шина ECOCAN	CBC-BUS (в системе управления «LAN1/LAN2»)
Соединение	2-жильный кабель шины, предоставляется заказчиком	Стандартный сетевой кабель со штекером RJ45
Максимальная дальность	Макс. общая длина 1000 м	Стандарт: ограничение до 100 м между 2 устройствами, может быть увеличено с помощью сетевого коммутатора/ретранслятора, оптоволоконного кабеля и т.п.
Управление	Только на соответственной системе управления	Управление по шине BUS через ведущую систему управления (адрес 0)

Таб. 2 Сравнение шин Logamatic 4000 и Logamatic 5000

3.1.1 Адресация CBC-BUS

Порядок включения	1. Ведущая система управления ¹⁾	2. Котел EMS на каскадном модуле FM-CM	3. Прочие котлы SAFe (Logamatic 5313) или котлы с 7-полюсным штекером горелки (Logamatic 5311)	4. Подстанции
Диапазон настройки адресов	0	1 ... 15	1 ... 15	1 ... 15
Место настройки ²⁾	 <p>На адресном кодовом выключателе (→ Рис. 10, Поз. [5], стр. 14)</p>	 <p>На клеммах³⁾</p>	 <p>На адресном кодовом выключателе (→ рис. 10, поз.[5], стр. 14)</p>	 <p>На адресном кодовом выключателе (→ рис. 10, поз.[5], стр. 14)</p>

1) Logamatic 5313: котел типа SAFe или EMS или автономная система управления или Logamatic 5311: 7-полюсный штекер

2) Текущий адрес отображается в меню запуска (верхний колонтитул); тип котла можно правильно настроить в «Технические характеристики котла».

3) Котлы EMS подключенные к каскадному модулю FM-CM при адресации «нумеруются», счет ведется слева направо, учитываются только фактически имеющиеся котлы. Рекомендация: FM-CM на разъем 4 для проходной нумерации отопительных контуров. Возможность расширения на макс. 4 каскадных модуля FM-CM.

Таб. 3 Установка адресов для больших установок

Каждая система управления представляет собой участника шины на CBC-BUS, который прописан в шине со своим индивидуальным CBC-BUS-адресом. Установка адреса производится на тыльной стороне ВСТ531 (→ рис. 10, поз. [5], стр. 14).

Logamatic 5313 и 5311 могут быть как ведущей системой управления (адрес 0), так ведомой системой управления (адрес 1°... 15) в комбинации с ведущей системой управления.

Если используется только одна система управления (например с установкой с 1 котлом или как автономная система управления для регулирования потребителей), он, как правило, является ведущей системой управления с адресом 0.

В установке с несколькими котлами каскадный модуль FM-CM всегда размещается в ведущей системе управления (адрес 0). Системы управления для прочих котлов или подстанций являются

3.1.2 CBC-BUS-линия

Для прокладки CBC-BUS-линии следует соблюдать основополагающие требования:

- Размещение систем управления (участников шины) возможно в ряд или по звездочке.
- Максимальная длина линии между двумя участниками шины не должно превышать 100 м. Путем использования ретранслятора или сетевого коммутатора максимальная длина линии может

ведомыми системами управления и им присваиваются адреса от 1 до 15. Если отопительные котлы подключаются к каскадному модулю FM-CM с помощью EMS-BUS, эти котлы получают адреса 1°... 4. Прочие системы управления Logamatic 5000 получают затем адреса 5 ... 15. При этом, если отопительные котлы подключены через шину SAFe, при присвоении адресов они не учитываются. Прочие системы управления получают затем адреса 2°... 15. Каждый адрес может быть задан только один раз. При использовании нескольких каскадных модулей, стратегический датчик FVS подключается к левому каскадному модулю.

Указание: ведомая система управления связывается с ведущей системой управления через CBC-BUS. В сети CBC-BUS может быть только одна ведущая система управления. Автономная система управления всегда имеет адрес 0.

быть удвоена. Для дальнейшего увеличения длины линии можно использовать также несколько коммутаторов.

- В качестве линии шины используется стандартный сетевой кабель с штекерами RJ45 (кат. 6 рекомендуется).
- Специальные рекомендации по подключению больших расстояний можно получить по запросу.

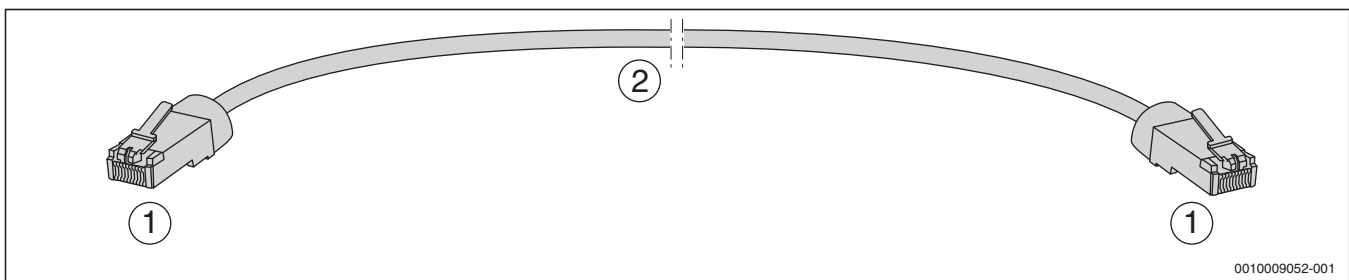


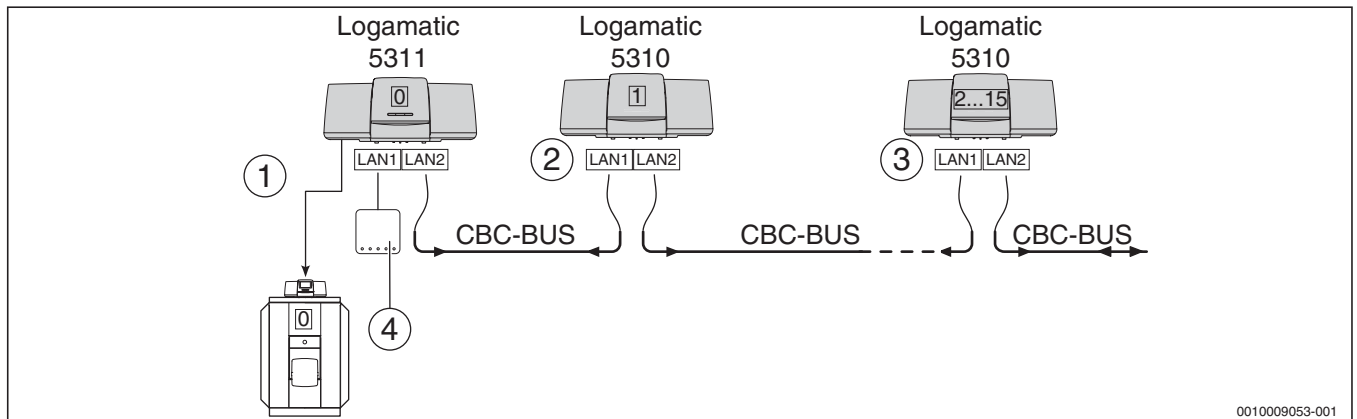
Рис. 5 CBC-BUS-соединение между системами управления системы Logamatic 5000

- [1] RJ45-штекер
 [2] LAN-кабель (не перекрестный стандартный сетевой кабель, кат. 6 рекомендована)
 Допустимая длина кабеля: макс. 100 м между 2 системами управления. Использование ретрансляторов/сетевых коммутаторов позволяет увеличить длину.

3.2 Примеры комбинаций цифровых систем управления системы Logamatic 5000 через CBC-BUS

- Разъём LAN1 на главной системе управления (адрес 0) предусмотрен для подключения к интернету или к системе управления здания через шину Modbus TCP/IP и должен быть параметрирован соответствующим образом.
- Разъём LAN1 на системах управления с адресом >0 можно использовать только для внутренней связи между системами управления серии Logamatic 5000. При этом LAN1 параметризовать нельзя.
- Разъём LAN2 используется в основном только для внутренней связи между системами управления серии Logamatic 5000, независимо от установленного адреса системы управления.

3.2.1 Установка с 1 напольным котлом с горелкой сторонних производителей



0010009053-001

Рис. 6 Пример комбинации систем управления системы Logamatic 5000 для одной установки с 1 напольным котлом с горелкой стороннего производителя, с присвоением напольного котла и адресов в каскаде CBC-BUS

- [1] Напольные котлы с горелками сторонних производителей (на пр. Logano plus SB625 или Logano plus GE615), активация горелок чрез обычные 7- и 4-полюсные штекеры (подключение к ZM5311), Logamatic 5311 адрес 0 (ведущая система управления)
- [2] Logamatic 5310¹⁾ Адрес 1 (ведомая система управления)
- [3] Logamatic 5310 адрес 2 ... макс. 15 (ведомая система управления)
- [4] Роутер или шина Modbus к DDC/GLT (подключение всегда к LAN1 ведущей системы управления)

Адрес 0 (Master) Logamatic 5311

- Система управления котлом с датчиком наружной температуры с функцией отопления (1 контур отопления с исполнительным элементом или альтернативно котловой контур с исполнительным элементом), а также с приготовлением горячей воды (через насос загрузки бака-накопителя)
- 4 свободных разъема для модулей для расширения функций

Адрес 1 ... 15 (выбор и присвоение произвольно) Logamatic 5310

- Функциональное расширение ведомой (более низкого уровня) системой управления с поддержкой питающего насоса (управление через FM-MM или FM-MW или ведущую систему управления)
- 4 свободных разъема для модулей для расширения функций

1) Система управления Logamatic 5310 в разработке, альтернативно, в качестве подстанции, может также использоваться система управления Logamatic 5313 или Logamatic 5311.

3.2.2 Установка с 1 напольным котлом с цифровым автоматом горения SAFe

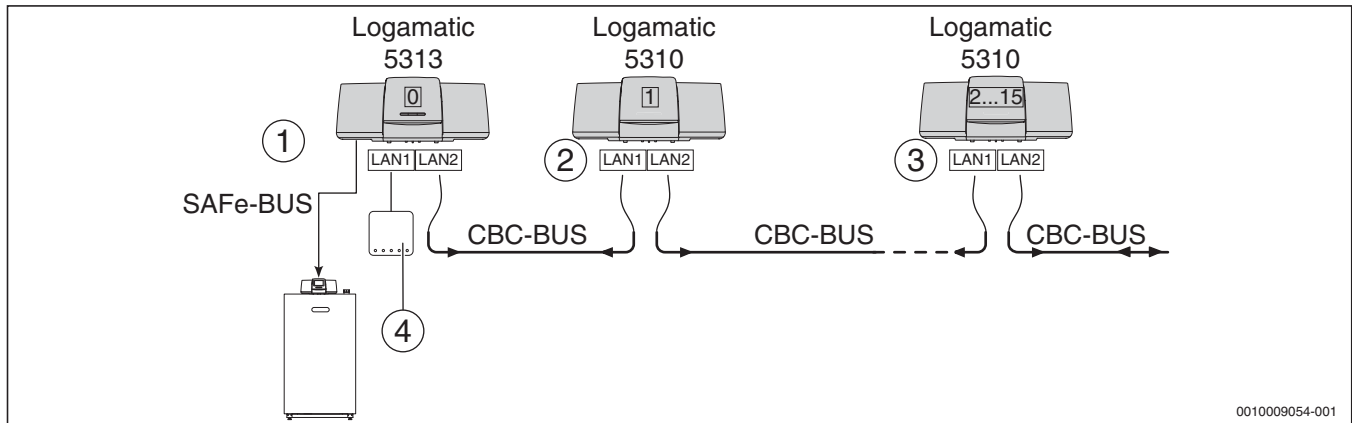


Рис. 7 Пример комбинации систем управления системы Logamatic 5000 для одной установки с 1 напольным котлом с цифровым автоматом горения SAFe с присвоением напольного котла и адресов в каскаде CBC-BUS

- [1] Напольный котел с автоматом горения SAFe (напр Logano plus KB372 или Logano plus GB402), непосредственная активация горелки через шину BUS SAFe (подключение к ZM5313), Logamatic 5313 адрес 0 (ведущая система управления)
- [2] Logamatic 5310¹⁾ Адрес 1 (ведомая система управления)
- [3] Logamatic 5310 адрес 2 ... макс. 15 (ведомая система управления)
- [4] Роутер (подключение всегда к LAN1 ведущей системы управления)

Адрес 0 (Master) Logamatic 5313

- Система управления котлом с датчиком наружной температуры с функцией отопления (1 контур отопления с исполнительным элементом или альтернативно котловой контур с исполнительным элементом), а также с приготовлением горячей воды (через насос загрузки бака-накопителя)
- 4 свободных разъема для модулей для расширения функций

Адрес 1 ... 15 (выбор и присвоение произвольно) Logamatic 5310

- Функциональное расширение ведомой (более низкого уровня) системой управления с поддержкой питающего насоса (управление через FM-MM или FM-MW или ведущую систему управления)
- 4 свободных разъема для модулей для расширения функций

1) Система управления Logamatic 5310 в разработке, альтернативно, в качестве подстанции, может также использоваться система управления Logamatic 5313 или Logamatic 5311.

3.2.3 Установка с 1 котлом, напольным или настенным теплогенератором EMS

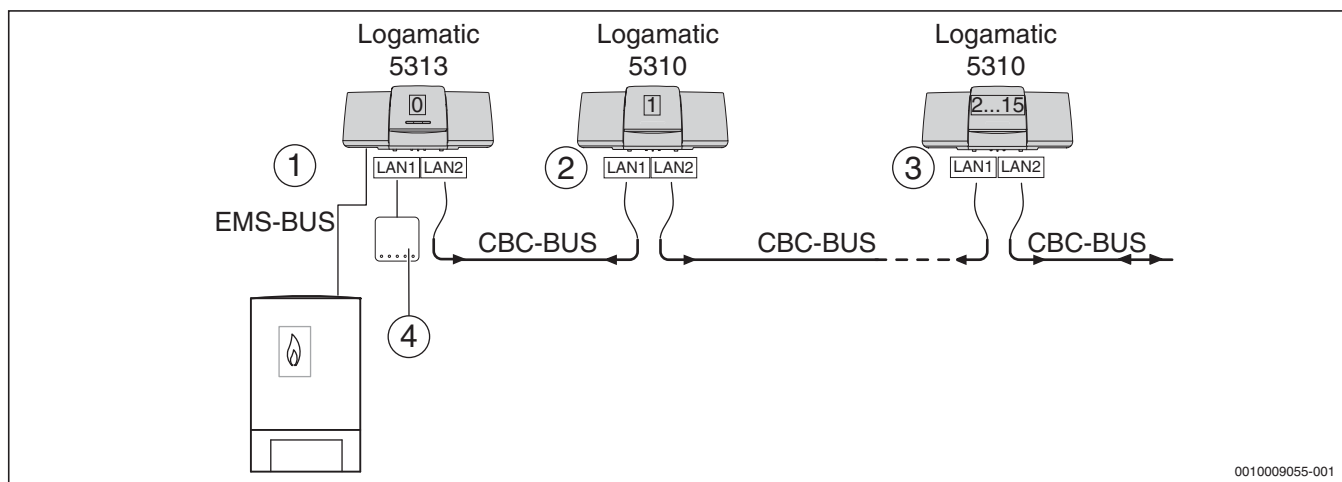


Рис. 8 Пример комбинации систем управления системы Logamatic 5000 для одной установки с 1 напольным котлом с теплогенератором EMS с присвоением напольного котла и адреса в каскаде CBC-BUS

- [1] Теплогенератор EMS на жидком топливе/газе (напр Logamax plus GB162 или Logano plus KB192i), активация горелки через шину BUS EMS (подключение к клемме EMS на BCT531), Logamatic 5313 адрес 0 (ведущая система управления)
- [2] Logamatic 5310¹⁾ Адрес 1 (ведомая система управления)
- [3] Logamatic 5310 адрес 2 ... макс. 15 (ведомая система управления)
- [4] Роутер или шина Modbus к DDC/GLT (подключение всегда к LAN1 ведущей системы управления)

Адрес 0 (Master) Logamatic 5313

- Система управления котлом с датчиком наружной температуры с функцией отопления (1 контур отопления с исполнительным элементом или альтернативно котловой контур с исполнительным элементом), а также с приготовлением горячей воды через насос загрузки бака-накопителя или через 3-ходовой клапан (UBA)
- 4 свободных разъема для модулей для расширения функций

Адрес 1 ... 15 (выбор и присвоение произвольно)

Logamatic 5310

- Функциональное расширение ведомой (более низкого уровня) системой управления с поддержкой питающего насоса (управление через FM-MM или FM-MW или ведущую систему управления)
- 4 свободных разъема для модулей для расширения функций



Другие примеры адресации каскадов из нескольких котлов → гл. 7.5, стр. 72.

1) Система управления Logamatic 5310 в разработке, альтернативно, в качестве подстанции, может также использоваться система управления Logamatic 5313 или Logamatic 5311.

4 Блоки управления

4.1 Блок управления/модуль контроллера ВСТ531 для цифровых систем управления Logamatic 5311 и 5313

Концепция управления



Рис. 9 Пульт управления/контрольный модуль ВСТ531 для цифровых систем управления Logamatic 5311 и 5313

- [1] Емкостной сенсорный экран 7"
- [2] Кнопка reset
- [3] Кнопка "трубочист"
- [4] Кнопка для ручного режима

На контрольном модуле ВСТ531, который служит блоком управления, можно настроить все параметры системы управления. Настройка производится на емкостном сенсорном экране диагональю 7". Пользовательский интерфейс цифрового дисплея запрограммирован таким образом, что отображаются только те параметры, которые возможно изменить в текущей комплектации с функциональными и дополнительными модулями. Коммуникативно пользовательский интерфейс модуля контроллера предотвращает противоречивые настройки параметров и практически полностью исключает неисправности при пуске в эксплуатацию.

Через контрольный модуль можно вызвать и отобразить также всю доступную информацию от системы управления: значения измеряемых температур, заданные значения, индикация неисправности и т.д. При использовании нескольких систем управления возможно управление всеми, связанными через шину BUS, системами управления или всей системой в целом из одной ведущей системы управления.

Контрольный модуль ВСТ531 позволяет загружать новое ПО для исправления ошибок или расширения функций. Установка нового ПО производится на устройстве на месте с USB-носителя (не дистанционно).

Подключения

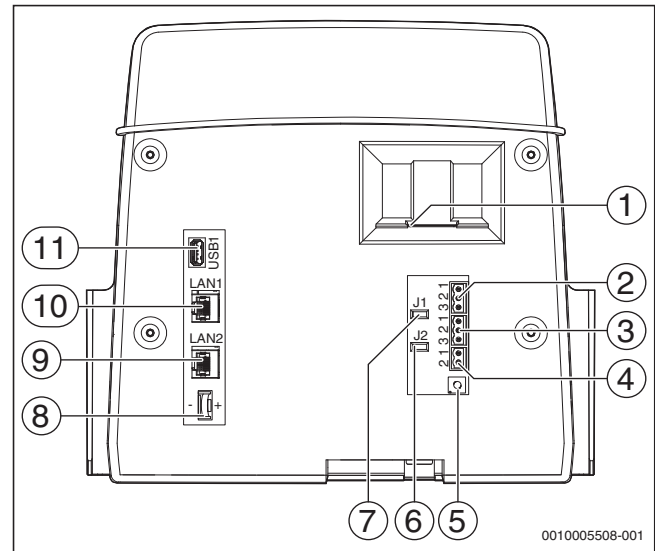


Рис. 10 Подключения блока управления ВСТ531 (тыльная сторона сенсорного экрана)

- [1] Slot для SD-карты для записи данных
- [2] Подключение CAN-BUS (без функции, в последующем будет функционально)
- [3] Разъём Modbus-RTU для блок-ТЭС Buderus/Bosch
- [4] Подключение EMS (подключение теплогенератора EMS с собственным базовым регулятором (панелью управления))
- [5] Настройка адреса системы управления
- [6] Перемычка (J2) для активации нагрузочного сопротивления Modbus-RTU
- [7] Перемычка (J1) для активации нагрузочного сопротивления CAN-BUS
- [8] Элемент питания CR2032 (для сохранения текущего времени)
- [9] Подключение сети 2 (CBC-BUS)
- [10] Подключение сети 1 (выбор: Интернет, ModBus TCP/IP, CBC-BUS или шлюз Control Center CommercialPLUS)
- [11] USB-порт (для обновления ПО или управления с ПК через интернет-браузер)

Интерфейсы

Контрольный модуль ВСТ531 имеет следующие интерфейсы:

- 2 порта Ethernet для соединения нескольких систем управления между собой и подключения к роутеру или для подключения к GLT через шину Modbus TCP/IP
- 2 USB-интерфейсы (на лицевой и тыльной сторонах) для сервисных целей (обновление ПО или управление с ПК через интернет-браузер)
- Интерфейс EMS для подключения теплогенератора EMS на жидком топливе/газе к Logamatic 5313 (напр., Logamax plus GB162 или Logano plus GB212)
- Modbus-порт для связи с вышестоящей системой управления
- Slot для SD-карты для записи данных

4.2 Дистанционное управление BFU

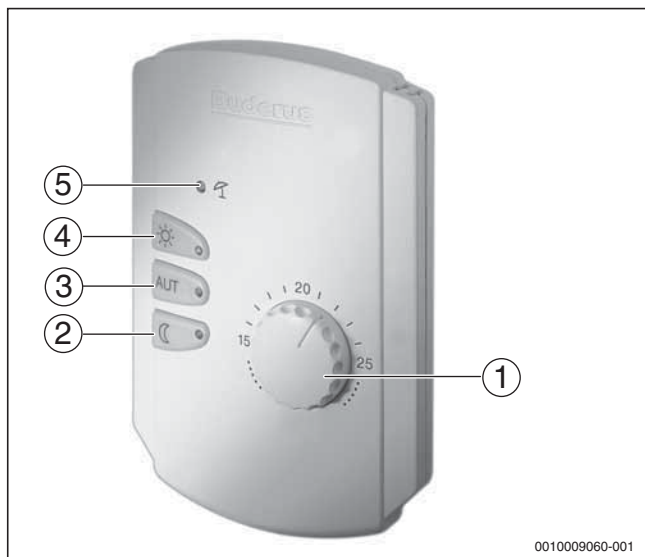


Рис. 11 Пульт дистанционного управления BFU со встроенным датчиком комнатной температуры

- [1] Ручка регулятора заданной температуры в помещении
- [2] Кнопка с индикацией (LED) для ручного ночного режима (постоянно пониженный режим)
- [3] Кнопка с LED для автоматического режима (режим нагрева и ночной режим по таймеру)
- [4] Кнопка с LED для ручного режима нагрева (режим постоянного отопления)
- [5] LED для летнего режима (возможно только приготовление горячей воды)



Внимание: указания по монтажу пульта дистанционного управления BFU → гл. 11.1.2, стр. 101.

Пульт дистанционного управления BFU позволяет отдельно управлять отопительным контуром из жилой зоны. Для каждого отопительного контура можно смонтировать макс. один пульт дистанционного управления BFU. Пульт дистанционного управления BFU с модулями FM-MM и FM-MW можно использовать только как альтернативу клеммам выбора функций WF1-2-3.

Ручкой регулятора можно установить желаемую заданную температуру помещения (→ Рис. 11, поз. [1]).

- Диапазон настройки в отопительном режиме: 10 °C... 30 °C
- Нижняя граница в ночном режиме: 10 °C

Переключение режима работы

Кнопками на пульте дистанционного управления можно выбрать следующие режимы работы:

- Режим нагрева (установленный вручную, постоянный режим отопления)
- Автоматический режим (дневной и ночной режим по таймеру)
- Ночной режим (установленный вручную, постоянный пониженный режим)

Индикация (LED) в кнопке отображает активный в данный момент режим работы. В автоматическом режиме настраиваемая программа работы по времени управляет сменой между постоянным режимом отопления (дневной режим) и пониженным режимом (ночной режим).

Индикация летнего режима

LED указывает, находится ли соответствующий контур отопления в летнем режиме, т.е. из-за высокой температуры наружного воздуха отопление больше не производится (→ гл. 7.2.4, стр. 50). Активно только приготовление горячей воды.

Летний режим можно прервать нажатием кнопок для ручного режима отопления или ночного режима (→ Рис. 11, поз. [4] или поз. [2]).

Учет факторов, влияющих на комнатную температуру

Пульт дистанционного управления оснащен встроенным датчиком температуры в помещении. Отклонение измеренной температуры в помещении от настроенной заданной температуры автоматически компенсируется температурой подающей линии соответствующего отопительного контура. Этим можно уравнивать кратковременные колебания температуры в помещении, напр., из-за проветривания, работы камина и т.п. Следует учесть, что пульт дистанционного управления воздействует на весь отопительный контур, т.е., возможно и на другие помещения. Поэтому функция целесообразна только в одном контрольном помещении.

Контроль температуры в помещении в пониженном режиме

С помощью датчика комнатной температуры контролируется температура помещения в контрольном помещении во время пониженного режима (ночной режим), если для отопительного контура был установлен вид понижения «Порог комнатной температуры».

Внешний датчик температуры в помещении

Если место установки пульта дистанционного управления BFU не приспособлено для регистрации температуры помещения, существует возможность подключения отдельного внешнего датчика комнатной температуры.

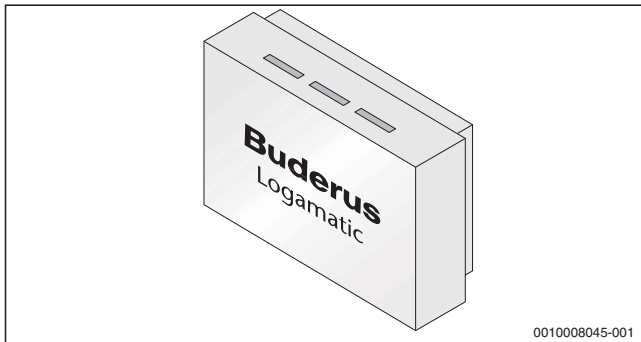


Рис. 12 Отдельный датчик температуры в помещении для внешнего монтажа как альтернатива интегрированному датчику температуры помещения пульта дистанционного управления BFU

4.3 Управление через Интернет

Система регулирования Logamatic 5000 позволяет удобно управлять всей отопительной системой через интернет. Конечный пользователь использует для этого Buderus Control Center Commercial, а специалист - Control Center CommercialPLUS.

Использование Buderus Control Center Commercial является для конечного пользователя бесплатным и с Logamatic 5311 и 5313 в базовой комплектации возможно без дополнительных компонентов.

Набор функций включает в себя, в основном, индикацию и параметрирование главного меню, а также автоматическую отправку сообщений о неисправностях по e-mail.

Интернет-портал Buderus Control Center CommercialPLUS предлагает множество дополнительных функций, напр., полное параметрирование, включая сервисное меню, запись данных, менеджмент пользователей, функцию диспетчера и т.д.

Пользование является платным. Для использования Control Center CommercialPLUS требуется шлюз в качестве отдельного дополнительного оборудования.



Подробная информация → гл. 8.1, стр. 83 и на www.buderus-commercial.de

5 Система управления Logamatic 5313 для котлов Buderus

5.1 Описание системы управления Logamatic 5313

5.1.1 Система управления Logamatic 5313 для котлов с горелками с цифровым автоматом горения Buderus (Logamatic EMS)

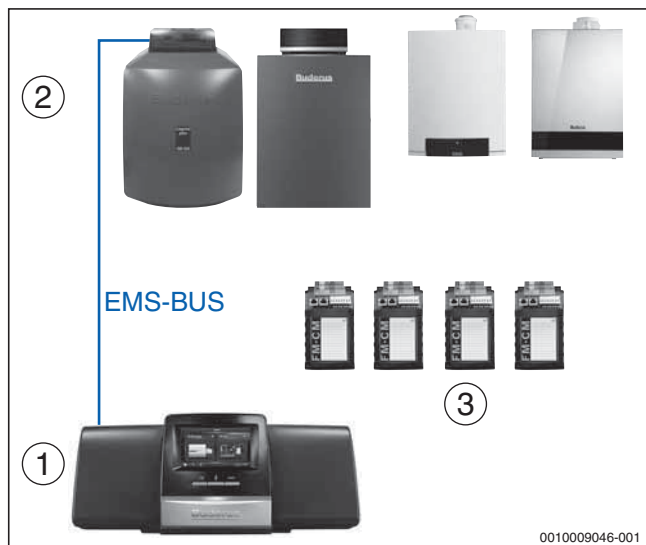


Рис. 13 Настенный монтаж: система управления Logamatic 5313 для напольных и настенных котлов в диапазоне малой и средней мощности, с собственной системой управления котлом, связь с Logamatic 5000 через шину EMS (напр., Logano plus GB125, Logano plus GB212, Logamax plus GB162, Logamax plus GB192i)

- [1] Система управления Logamatic 5313
- [2] Напольный/настенный котел EMS, связь с Logamatic 5313 через шину EMS
- [3] Функциональные модули для реализации функций регулирования

Напольные или настенные котлы с интегрированной системой менеджмента энергии Logamatic EMS с системой безопасности и базовым контроллером Logamatic BC xx (напр., Logamax plus GB162/GB192i, Logano plus GB212 или Logano plus GB125):

- Горелки с универсальным автоматом горения UBA или автоматом управления напольным котлом SAFE и регулятором котла MC10/40/100/110
- Датчики температуры и предохранительные устройства интегрированы в котел
- Связь с напольным или настенным котлом через интерфейс EMS
- Настенный монтаж системы управления

5.1.2 Система управления Logamatic 5313 для котлов и горелок с автоматом управления SAFE Buderus



Рис. 14 Монтаж на котле: система управления Logamatic 5313 для напольных котлов в диапазоне средней мощности, горелок с автоматом управления напольным котлом SAFE от Buderus, монтаж Logamatic 5000 непосредственно на котле

- [1] Напольные котлы EMS в диапазоне средней мощности (напр., Logano plus GB402, Logano plus GB312, Logano plus KB372)
- [2] Система управления Logamatic 5313, непосредственно связанная через шину SAFE с автоматом горения напольного котла
- [3] Функциональные модули для реализации функций регулирования

Напольные котлы с автоматом управления SAFE (напр., Logano plus KB372 и Logano plus GB402):

- Датчик температуры и предохранительные устройства интегрированы в котел.
- Прямая связь через шину с автоматом управления напольным котлом SAFE (регулятор котла, как напр., MC10 или MC110 не требуется)
- Монтаж системы управления на напольном котле

Монтаж котла и прямая связь Logamatic 5313 с шиной SAFE (в сравнении со связью Logamatic 5313 с Logamatic MCxxx через шину EMS)



В существующих установках с Logano plus GB312 или GB402 мы рекомендуем монтаж котла с системой управления Logamatic 5000.

Из следующих функциональных соображений для серий котлов Logano plus KB372, GB312 и GB402 мы рекомендуем установку системы управления Logamatic 5313. В существующих установках с Logano plus GB312 или GB402 при установке системы

управления Logamatic 5000 существующую систему управления котлом Logamatic MCxxx необходимо демонтировать.

Преимущества установки на котле:

- Нет необходимости в системе управления котлом Logamatic MCxxx (проще, дешевле, с экономией монтажного места и времени)
- Полная индикация данных мониторинга автомата горения (при соединении через шину BUS EMS только ограниченная индикация)
- Полный функциональный тест всех параметров котла (при соединении через шину EMS только в ограниченном объеме, в данном случае для функционального теста котла требуется использование котлового дисплея (напр., BC 10/25/30/30 E))
- Управление модулированным насосом котлового контура при прямом соединении с шиной SAFe
- Выход общей неисправности на ведущей системе управления по всей шине BUS, дополнительно 1 × на каждую ведомую систему управления (адрес > 0)
- При выборе горячей воды через шину EMS возможно приготовление горячей воды от главного регулятора котла и от одного дополнительного модуля при соединении с шиной SAFe возможны 2 контура приготовления горячей воды на каждую систему управления.

5.1.3 Области применения

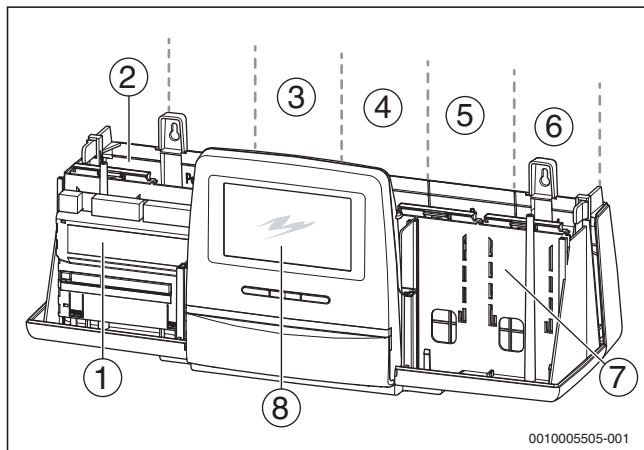


Рис. 15 Разъёмы для модулей

- [1] Разъём А (центральный модуль)
- [2] Разъём В (сетевой модуль)
- [3] Разъём 1
- [4] Разъём 2
- [5] Разъём 3
- [6] Разъём 4
- [7] Разъём С
- [8] Пульт управления

Цифровая система управления Logamatic 5313 в базовой комплектации может быть использована по выбору следующим образом:

- Активация установок с 1 напольным котлом Buderus и автоматом горения SAFe **или** с теплогенератором EMS на жидком топливе/газе
- Расширение функций для системы управления Logamatic 5000
- Подстанция с бустерным насосом

- Система управления для автономных отопительных систем (без связи с напольным котлом Buderus)

В базовой комплектации уже имеются функции приготовления горячей воды (система с баком-водонагревателем) и, по выбору, регулирование отопительного контура (один отопительный контур с исполнительным элементом) или регулированием контура котла (насос котлового контура и исполнительный элемент котла).

Для согласования с отопительной системой возможно расширение системы управления Logamatic 5313 на 4 функциональных модуля. Например, система управления Logamatic 5313 в комбинации с функциональным модулем FM-CM (можно установить макс. 4 FM-CM) может управлять системой отопления с несколькими котлами. С помощью функционального модуля FM-AM можно связать альтернативный теплогенератор (напр., ВНКВ или котел на биотопливе) с системой управления Logamatic 5000.

Если свободных разъемов для модулей в ведущей системе управления недостаточно, ее можно комбинировать с одной или несколькими системами управления для расширения Logamatic 5313 или Logamatic 5310 (в стадии подготовки) в каскаде CBC-BUS.

5.1.4 Управление котлом

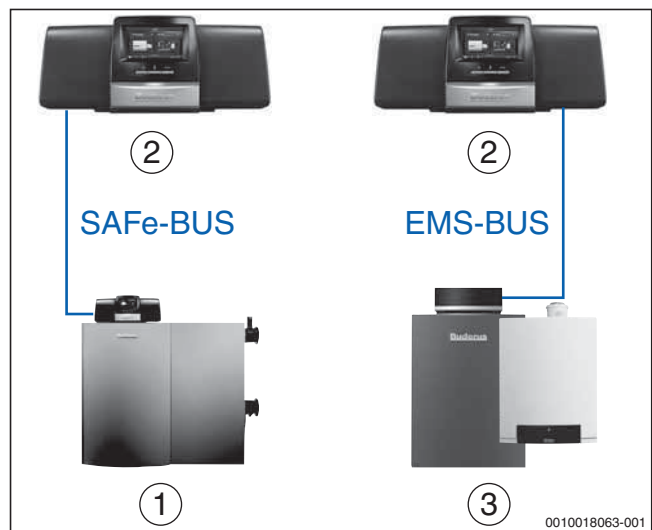


Рис. 16 Активация различных типов котлов

- [1] Котлы с автоматом горения SAFe Buderus
- [2] Logamatic 5313
- [3] Конденсационные настенные котлы или напольные малогабаритные котлы.

В сервисном меню системы управления можно установить следующие типы котлов:

- SAFe (при активации через шину SAFe), → гл. 5.1.2, стр. 17
- EMS (при активации через EMS-BUS), → гл. 5.1.1, стр. 17
- Не определен (автономный регулятор отопления и подстанция), → гл. 5.1.5, стр. 19

В сочетании с соответствующей гидравлической схемой и правильной настройкой Logamatic 5313 гарантирует соблюдение условий эксплуатации котла.

5.1.5 Автономный регулятор отопления или подстанция

- Применение в качестве автономного регулятора отопительного контура без активации котла или в качестве ведомой системы управления со связью с ведущей системой управления по шине BUS
- С контролем горячего водоснабжения с помощью настраиваемой минимальной температуры нагрева и максимального времени нагрева
- С активацией бустерного насоса по необходимости

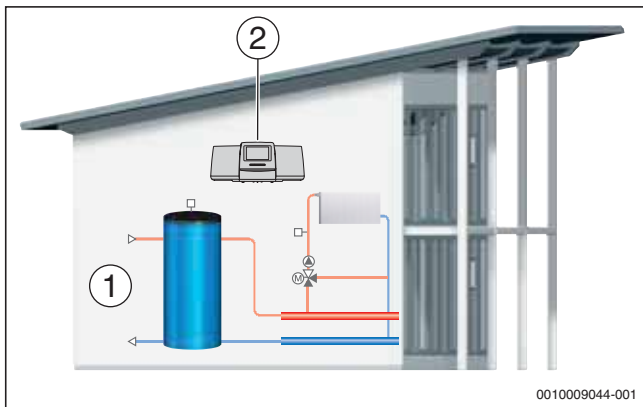


Рис. 17 Система управления для автономной установки

- [1] Сторонние источники тепла
[2] Logamatic 5313

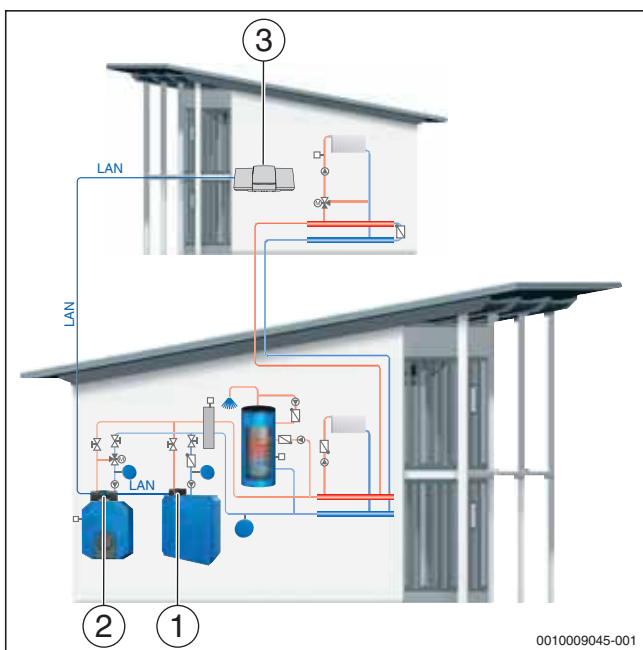


Рис. 18 Система управления для отопления с подстанциями

- [1] Logamatic 5313
[2] Logamatic 5311 с функциональными модулями FM-CM и FM-MW
[3] Logamatic 5310 (в процессе разработки), напр., с функциональным модулем FM-MM

5.1.6 Регулирование отопительного контура и приготовление горячей воды с системой управления Logamatic 5313

- Погодозависимое регулирование одного отопительного контура с исполнительным элементом (смесителем) и циркуляционным насосом
Альтернативно: активация одного котлового контура с котловым исполнительным элементом и насосом котлового контура
- Место подключения одного отдельного пульта дистанционного управления для учёта комнатной температуры для каждого отопительного контура
- Настраиваемое, автоматическое переключение лето-зима отдельно для каждого отопительного контура
- Регулируемое индивидуально, в зависимости от времени, приготовление горячей воды с загрузочным насосом бака-водонагревателя (накопительная система), ежедневный контроль, термическая дезинфекция и активация насоса рециркуляции
- Приоритет горячей воды или параллельная работа с отопительными контурами настраивается в зависимости от котла и гидравлической системы

5.1.7 Специальные функции для 1- и многокотловых систем

- Настраиваемые отдельные параметры котла, напр., при стороннем регулировании потребителей
- Активация насоса котлового контура для систем с безнапорным распределителем или гидравлической стрелкой
- Управление модулируемым насосом котлового контура через 0 ... 10 В-сигнал (подробная информация → стр. 31)
- Включение беспотенциального сигнала для внешней индикации неисправности
- Вход Вкл/Выкл или 0 ... 10 В настраиваемый параметр для внешнего ввода заданного значения температуры или мощности (запрос тепла) при стороннем регулировании отопительного контура

5.1.8 Объем поставки

- Цифровая система управления Logamatic 5313 с пультом управления/контрольным модулем ВСТ531 с интегрированным сенсорным экраном 7" и центральным модулем ZM5313
- Датчик наружной температуры FA
- Дополнительный датчик температуры FZ, напр., для гидравлической стрелки или как датчик температуры на подаче отопительного контура

5.1.9 Примеры системы Logamatic 5313 в базовой комплектации

С подключенными к центральному модулю компонентами (насос PK, исполнительный элемент SR и дополнительный датчик FZ) можно реализовать либо отопительный контур со смесителем НКО, либо котловой контур. Если один компонент выполняет какую-либо функцию (напр., для котлового контура), то другие компоненты больше не могут использоваться для других функций (напр., для отопительного контура НКО).

Пример: если к клемме SR будет подключен исполнительный элемент в отопительном контуре,

отопительный контур без смесителя НКО не может быть реализован с помощью насоса PK.

Исключение: для котлов с управлением через EMS-BUS (напр., Logamax plus GB162 или Logano plus GB125 с MC10), могут быть реализованы установки с гидравлической стрелкой и отопительным контуром без смесителя НКО. Дополнительный датчик температуры FZ находится в этом случае в гидравлической стрелке (→ рис. 20 и рис. 21, стр. 21).

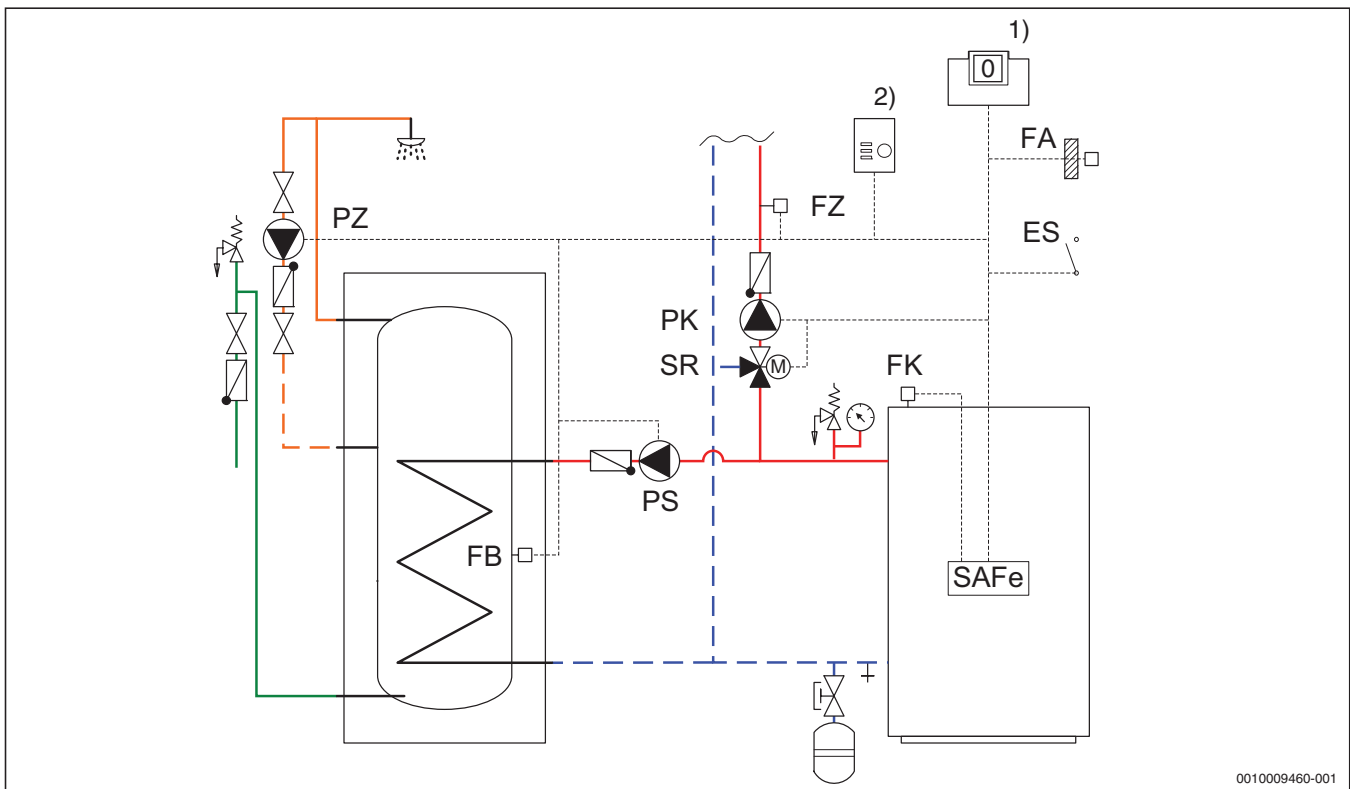
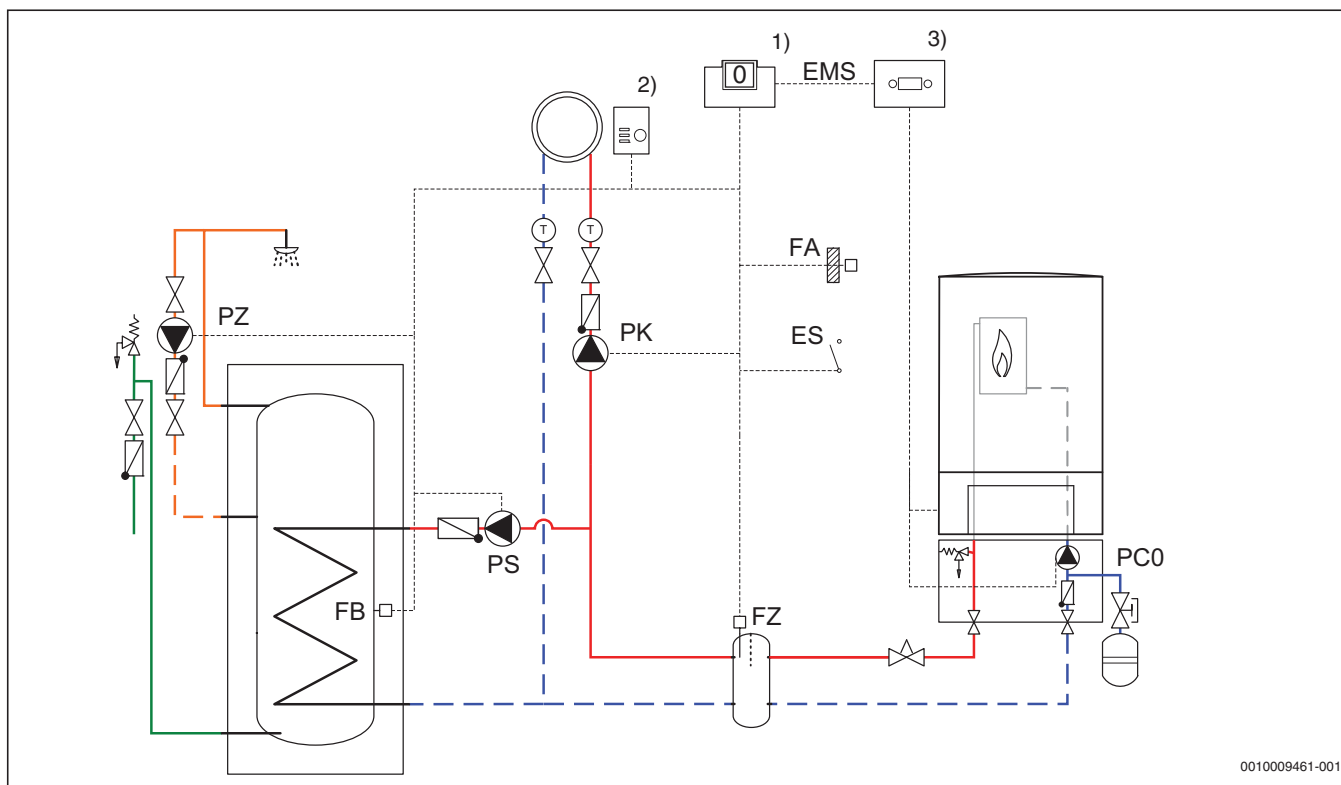


Рис. 19 Пример системы Logamatic 5313 (пояснение → гл. 5.5, стр. 32)

- 1) Система управления Logamatic 5313
- 2) Дистанционное управление

Logamatic 5313 в базовой комплектации: управление настенным котлом EMS, гидравлическая стрелка, регулирование отопительного контура (1 отопительный контур без исполнительного элемента(НКО)) и приготовление горячей воды через загрузочный насос бака-водонагревателя



0010009461-001

Рис. 20 Пример системы Logamatic 5313, альтернативно: приготовление горячей воды через 3-ходовой клапан
→ рис. 21, стр. 22 (пояснение → гл. 5.5, стр. 32)

- 1) Система управления Logamatic 5313
- 2) Дистанционное управление
- 3) Регулятор в настенном котле

Для исполнения отопительного контура с исполнительным элементом требуется модуль FM-MM или FM-MW.

Logamatic 5313 в базовой комплектации: управление настенным котлом EMS, гидравлическая стрелка, регулирование отопительного контура (1 отопительный контур без исполнительного элемента (НКО)) и приготовление горячей воды через 3-ходовой переключающий клапан

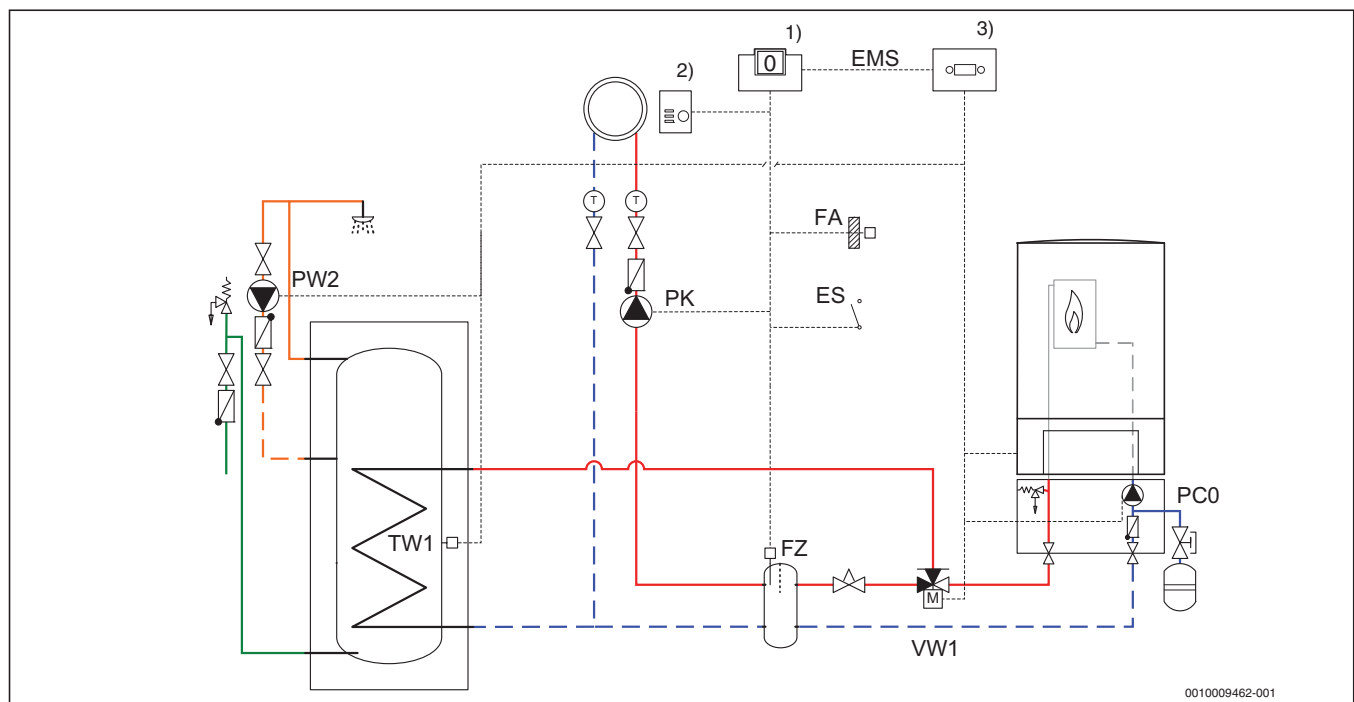


Рис. 21 Пример системы Logamatic 5313, альтернативно: приготовление горячей воды через загрузочный насос бака-водонагревателя → рис. 20, стр. 20 (пояснение → гл. 5.5, стр. 32)

- | | |
|--------------------------------------|---|
| 1) Система управления Logamatic 5313 | Для исполнения отопительного контура с исполнительным элементом требуется модуль FM-MM или FM-MW. |
| 2) Дистанционное управление | |
| 3) Регулятор в настенном котле | |

5.2 Расширение функций для системы управления Logamatic 5313

Дополнительные функциональные модули для Logamatic 5313

Модули ¹⁾		
Функциональный модуль FM-MM • 2 НК с исполнительным элементом (смеситель)		→ глава 7.2, стр. 48
Функциональный модуль FM-MW • 1 НК с исполнительным элементом (смеситель) • 1 контур ГВС (для второго контура ГВС - система с бак-накопителем) используется только тогда, когда регулировка 1-го контура ГВС через Logamatic 5000 осуществляется через загрузочный насос бака-водонагревателя; не используется с 1-м контуром ГВС через 3-ходовой клапан		→ глава 7.3, стр. 55
Функциональный модуль FM-AM • Альтернативный теплогенератор и/или бак-накопитель		→ глава 7.4, стр. 60
Функциональный модуль FM-CM • Стратегический модуль для 4-х котлов с Logamatic EMS (EMS-котлов) и до 16 котлов с Logamatic 5000.		→ глава 7.5, стр. 72
Функциональный модуль FM-SI • Подключение до 5 внешних предохранительных устройств, напр., ограничителя давления или контроллера нейтрализации ²⁾		→ глава 7.6, стр. 81

1) 4 свободных разъема в системе управления Logamatic 5313

2) FM-SI может использоваться только при установке на котел системы управления Logamatic 5000, не при подключении котла через шину EMS

Таб. 4 Расширение функций системы управления Logamatic 5313 с помощью дополнительных модулей

5.3 Технические характеристики системы управления Logamatic 5313

Logamatic 5313	Единица измерения	
Рабочее напряжение	В ~	230 ± 10 %
Частота	Гц	50 ± 4 %
Потребляемая мощность	VA	5
Исполнительный элемент отопительного/котлового контура SR		
Максимальный ток включения	A	5
Управление	V	230; 3-точечный пошаговый регулятор (PI-регулятор)
Рекомендованное время работы серводвигателя	с	120 (диапазон регулирования 6 ... 600)
Максимальный ток включения насоса отопительного/котлового контура PK	A	5
Загрузочный насос бака-водонагревателя PS макс. ток включения	A	5
Насос рециркуляции PZ макс. ток включения	A	5
Дополнительный датчик температуры FZ ¹⁾ , NTC-датчик	мм	∅ 9
Датчик температуры горячей воды FB ¹⁾ , NTC-датчик	мм	∅ 9
Датчик температуры горячей воды TW1 с ГВС через 3-ходовой переключающий клапан, NTC-датчик	мм	∅ 6 (только подключение к BC 10/25/30 настенного отопительного прибора)
Датчик наружной температуры FA ¹⁾	–	NTC-датчик
Пульт дистанционного управления BFU ¹⁾	–	Связь через шину
Вход внешней индикации неисправностей ES	–	Беспотенциальный вход ²⁾
Выход общего сигнала неисправности AS1	–	беспотенциальный выход ³⁾
Модуляция насоса котлового контура PK Mod	–	0 ... 10 В (сигнал)
Выход для управления фактической мощностью горелки U _{BR}	–	0 ... 10 В (сигнал)
Внешний запрос тепла WA	–	Беспотенциальный вход ²⁾ или сигнал 0 ... 10 В
Внешняя блокировка EV	–	Беспотенциальный вход ²⁾
Размеры В × Ш × Г	мм	274 × 652 × 253
Функциональные модули	–	4 свободных разъема
Подключение котла	–	EMS-BUS 1.0/2.0 или шина SAFe
Максимальная температура котловой воды	–	В зависимости от котла; детали: «рабочий лист K6 - Условия эксплуатации теплогенераторов» (→ каталог-приложение)

1) Длина провода макс. 100 м (более 50 м - экранированный)

2) Нагрузка на контакт 5 В пост.ток/10 мА

3) На выбор как размыкающий или замыкающий контакт макс. ток включения 5 А

Таб. 5 Технические характеристики системы управления Logamatic 5313

5.4 Описание функций системы управления Logamatic 5313



Подробная информация об общих базовых функциях системы управления Logamatic 5000 → гл. 5.1, стр. 17.

Описание функций касается только базовой комплектации. В системе управления Logamatic 5313 имеются 4 разъема для функциональных модулей. О возможных дополнительных функциях, которые с этим получает система управления Logamatic 5313 можно узнать в описании функций соответствующего установленного модуля (→ таб. 4, стр. 22).

Далее описывается регулирование котла с системой управления Logamatic 5313.

5.4.1 Настенные отопительные приборы EMS с UBA3.x или выше

Система управления Logamatic 5313 и универсальный автомат горелки UBA3.x управляют настенными приборами отопления линейки Logamax plus. В данном случае система управления Logamatic 5313 устанавливается на стене. С помощью 2-х жильного кабеля осуществляется подключение к BC531 (блок управления/контрольный модуль) в системе управления Logamatic 5313 (клемма EMS), что позволяет связать универсальный автомат горения UBA3.x и систему управления Logamatic 5313 через внутренний протокол BUS шины. UBA3.x является ядром автоматики регулирования оборудования и горения. Он регулирует и контролирует процесс горения и регулирует температуру подающей линии до заданного значения, требуемого подключенными компонентами (напр., Logamatic 5313). UBA3.x также содержит модуль управления горелкой ВСМ, который обеспечивает универсальный автомат горелки информацией, связанной с котлом, и информацией, связанной с процессом горения. Кроме этого UBA3.x регулирует приготовление горячей воды по внешней активации и заданным значениям, напр., через систему управления Logamatic 5313. Базовый контроллер Logamatic BC 10/25/30 служит основным пультом управления настенного отопительного прибора EMS.

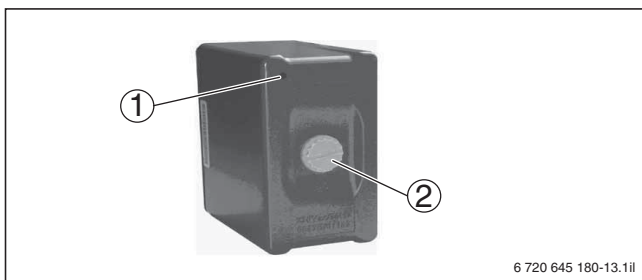


Рис. 22 Универсальный автомат горелки UBA3.x

- [1] Индикатор рабочей неисправности
- [2] Фиксирующий винт

5.4.2 Напольный котел с автоматом горения SAFe

Система управления Logamatic 5313 и интегрированный в напольный котел EMS автомат горения SAFe управляют напольным котлом линейки Logano plus. В этом случае Logamatic 5313 устанавливается непосредственно на котел. Автомат горения SAFe и система управления Logamatic 5313 связываются через шину (клемма шины SAFe на центральном модуле Logamatic 5313). Buderus использует внутренний протокол шины. Автомат управления напольным котлом SAFe является ядром автоматики регулирования котла и горения. Он регулирует и контролирует процесс горения и регулирует условия эксплуатации согласно заданным параметрам подключенных компонентов. Через модуль идентификации горелки BIM, установленный на котле, SAFe получает специфическую для котла, техническую информацию о процессе горения.

Альтернативно Logamatic 5313 может связываться с регулятором котла MC10/40/100/110 через интерфейс EMS. В этом случае система управления Logamatic 5313 устанавливается на стене рядом с напольным котлом.

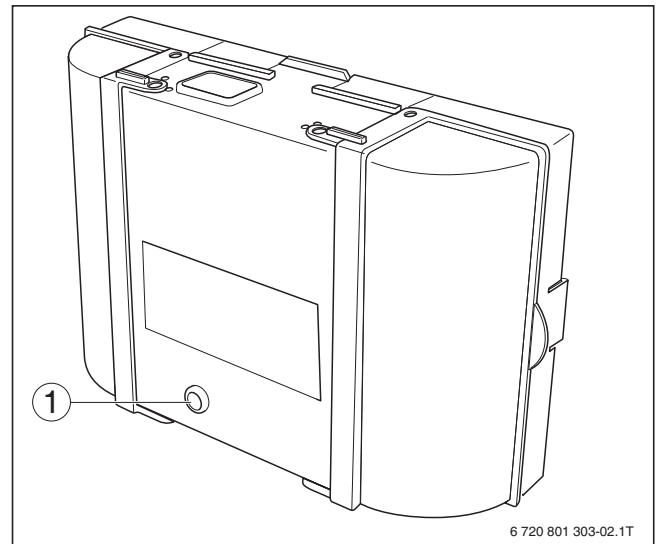


Рис. 23 Цифровой автомат управления напольным котлом SAFe

- [1] Индикатор рабочей неисправности/Reset

5.4.3 Включение и отключение котла через систему управления Logamatic 5313

При скачке заданного значения система управления задает температуру и необходимую мощность котла. Теперь котел регулируется автоматом горения таким образом, что за короткое время мощность достигает заданного значения. Через определенный промежуток времени блок управления Logamatic 5313 проверяет как отклонение управления между заданной температурой котла и фактической температурой, так и также скорость нарастания температуры на датчике температуры котла в котле (напр., при подключенном напрямую отопительном контуре) или в гидравлической стрелке. Котел отключается, как только фактическое значение температуры подающей линии превысит настраиваемое заданное значение на фиксированный гистерезис. Если при небольших скачках заданного значения запрос тепла снижается, напр., из-за отключения отдельных отопительных контуров или приготовления горячей воды, система управления проверяет, через заданное время, скорость остывания на датчике температуры котла. Если мощность котла на данный момент слишком высока, чтобы за заданное время достичь более низкого заданного значения, напольный котел модулируется сначала до основной нагрузки и затем отключается. Каскадные котлы отключаются сразу через гистерезис.

5.4.4 Специальная функция распознавания внешней теплоты системы управления Logamatic 5313

При комбинировании классических котлов с солнечными установками или котлами на твердом топливе для поддержки отопления стремятся наилучшим способом использовать возобновляемые источники энергии. Для этого система управления Logamatic 5313 предлагает специальную функцию распознавания внешней теплоты. Для этого дополнительный датчик температуры FZ системы управления устанавливается, в зависимости от гидравлики отопительной системы, в гидравлической стрелке или в баке-накопителе. На сенсорном экране задается разница между заданной и фактической температурой на подающей линии. Как только фактическая температура на подающей линии превышает заданную температуру на установленную разницу значений, система управления Logamatic 5313 отключает котел и циркуляционный насос в котле или в котловом контуре, т.к. другой источник тепла поставляет достаточно энергии.

5.4.5 Система управления Logamatic 5313 в качестве автономного регулятора отопления или в качестве подстанции

Наряду с активацией теплогенератора система управления Logamatic 5313 может быть также использована в качестве автономного регулятора отопления или в качестве подстанции.

«Автономным регулятором отопительного контура» называется система управления, которая управляет не котлом на жидком топливе/газе, а исключительно потребителями. Такие системы управления подходят для распределения тепловой энергии из бака-накопителя, который нагревается вручную или теплогенератором сторонней системы управления, в зависимости от потребности.

В качестве адреса системы управления у автономных регуляторов отопления всегда используется «0».

«Системой управления более низкого уровня» называется система управления, которая в каскаде CBC-BUS цифровых систем управления системы Logamatic 5000 связана с ведущей системой управления. Запрос тепла от подключенных к системе управления Logamatic 5313 (в качестве системы управления более низкого уровня) потребителей через CBC-BUS передается на ведущую систему управления, которая управляет одним или несколькими теплогенераторами (при необходимости через стратегический модуль). Ведущей системе управления присваивается адрес систем управления «0». Система управления более низкого уровня настраивается на адрес от 1 до 15, при этом каждая система управления в каскаде должна иметь свой собственный адрес.

При использовании в качестве системы управления более низкого уровня Logamatic 5313 связана с ведущей системой управления системы Logamatic 5000 через CBC-BUS. Т.к. температура наружного воздуха также передается на CBC-BUS, нет острой необходимости в подключении датчика наружной температуры. Однако существует возможность подключить к подстанции отдельный датчик наружной температуры для частей здания, обращенных в разные стороны света. Запрос тепла от подключенных к системе управления Logamatic 5313 потребителей через CBC-BUS передается в диспетчерскую и соответствует условиям эксплуатации подключенного к ведущей системе управления теплогенератора.

При использовании как в качестве автономного регулятора отопительного контура, так и в качестве подстанции регулируемое индивидуально, в зависимости от времени, приготовление горячей воды с загрузочным насосом бака-водонагревателя (накопительная система), термическая дезинфекция и активация насоса рециркуляции входят в базовую комплектацию. Можно также управлять отопительным контуром со смесителем, если не требуется бустерный насос и/или контроль теплоснабжения.

Можно установить до 4 функциональных модулей, с помощью которых можно, например, реализовать дополнительные отопительные контуры или дополнительное приготовление горячей воды.

Logamatic 5313 в качестве подстанции или автономного регулятора отопительного контура со смесителем (НКО) и приготовлением горячей воды.

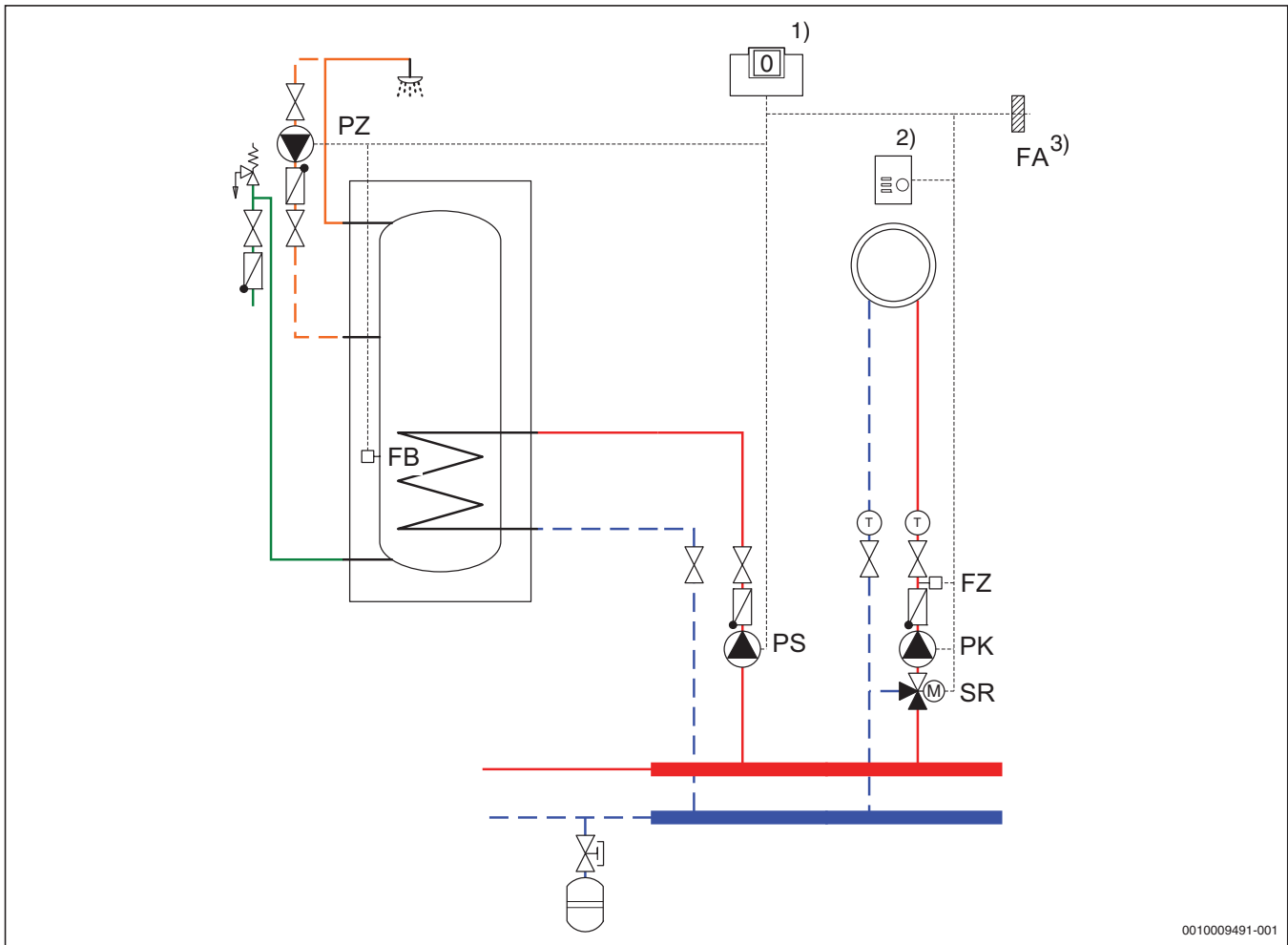


Рис. 24 Пример системы Logamatic 5313: контур отопления со смесителем и приготовление горячей воды через загрузочный насос бака-водонагревателя (пояснение → гл. 5.5, стр. 32)

- 1) Logamatic 5313, адрес 0 в автономном режиме, адрес 1 ... 15 при работе в качестве системы управления более низкого уровня; при использовании в качестве системы управления более низкого уровня требуется связь по шине BUS с ведущей системой управления
- 2) Дистанционное управление
- 3) Датчик наружной температуры у подстанции (опция)

Logamatic 5313 в качестве подстанции или автономного регулятора отопительного контура с бустерным насосом и приготовлением горячей воды

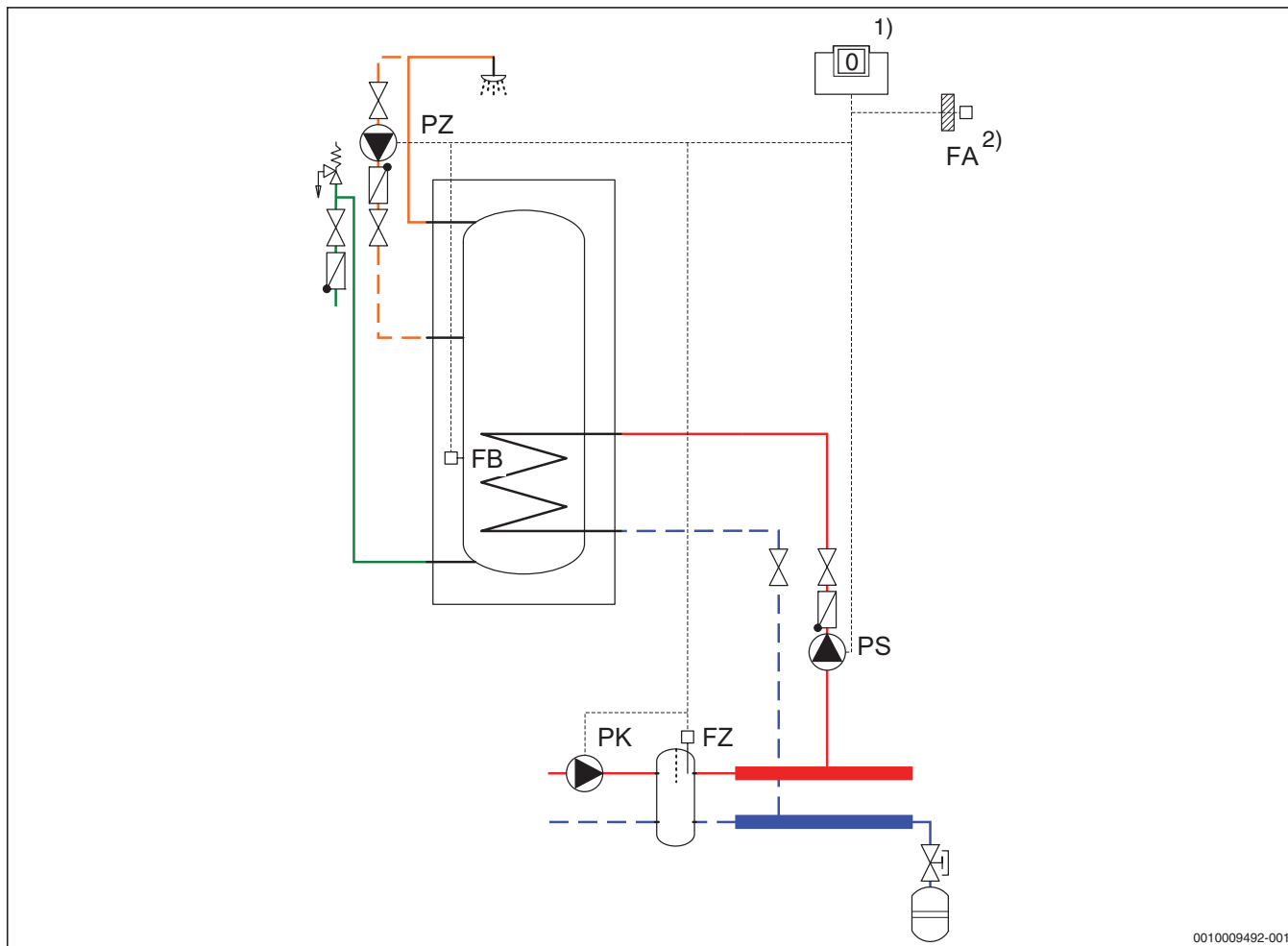


Рис. 25 Пример системы Logamatic 5313: бустерный насос (в процессе подготовки) и горячая вода через загрузочный насос бака-накопителя (пояснения → гл. 5.5, стр. 32)

- 1) Logamatic 5313, адрес 0 в автономном режиме, адрес 1 ... 15 при работе в качестве системы управления более низкого уровня; при использовании в качестве системы управления более низкого уровня требуется связь по шине BUS с ведущей системой управления
- 2) Датчик наружной температуры у подстанции (опция)

Logamatic 5313 в качестве системы управления более низкого уровня или автономного регулятора отопительного контура с исполнительным элементом, бустерным насосом, баком-накопителем и приготовлением горячей воды

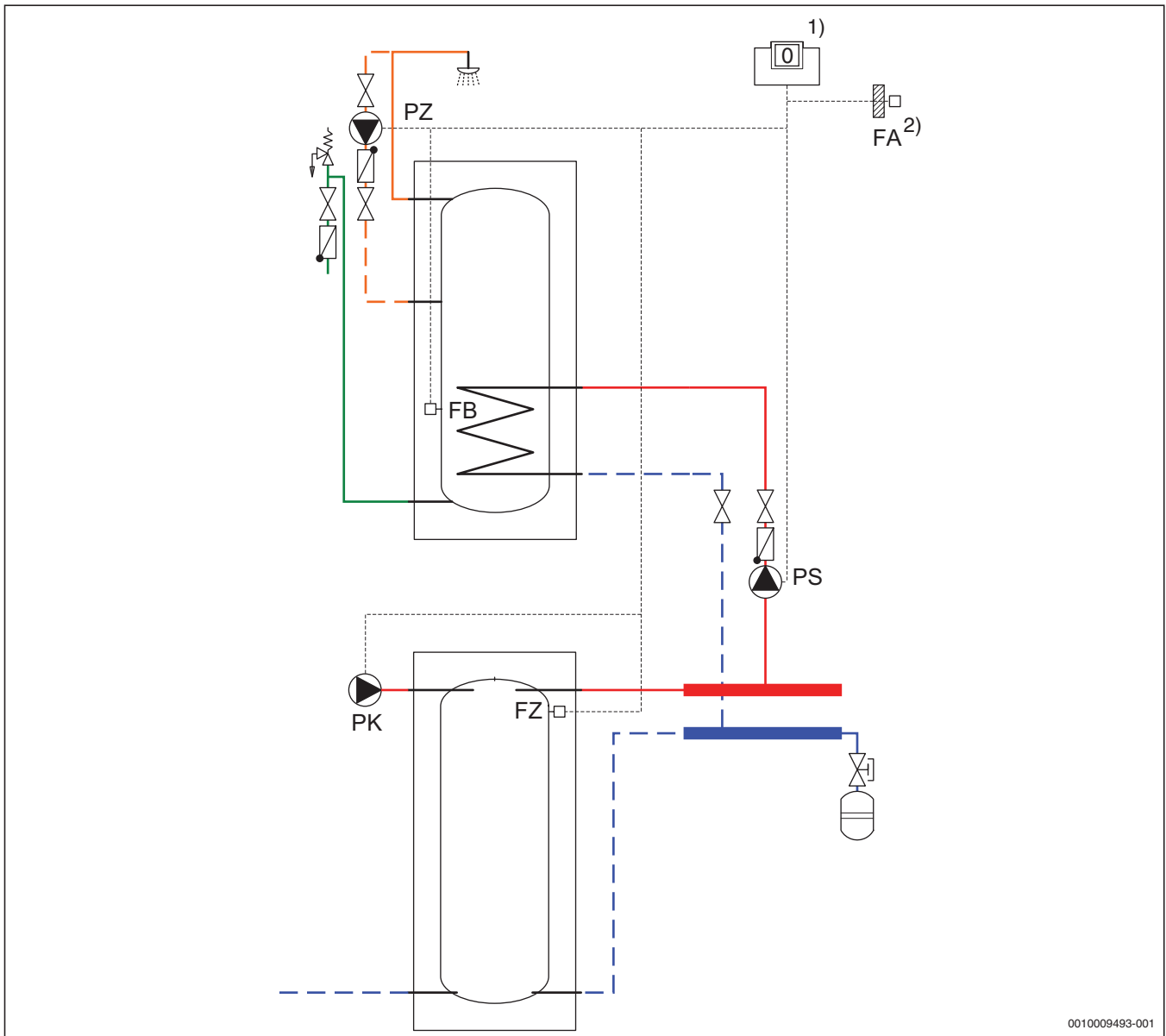


Рис. 26 Пример системы Logamatic 5313: бустерный насос на бак-накопитель и горячая вода через загрузочный насос бака-накопителя (пояснения → гл. 5.5, стр. 32)

- 1) При использовании в качестве системы управления более низкого уровня требуется связь по шине BUS с ведущей системой управления
- 2) Датчик наружной температуры у подстанции (опция)

5.4.6 Приготовление горячей воды с системой управления Logamatic 5313

В комбинации с теплогенераторами Buderus с Logamatic EMS или автоматами горения SAFe с базовой комплектацией системы управления Logamatic 5313 можно всегда управлять приготовлением горячей воды через загрузочный насос бака-водонагревателя (или 3-ходовой клапан с настенным котлом EMS).

Система управления Logamatic 5313 предлагает, в зависимости от типа и количества котлов, различные варианты для реализации приготовления горячей воды (как накопительная система).

Отдельные часовые программы гарантируют гибкие решения для

- Приготовление горячей воды
- Насос рециркуляции
- Терм. дезинфекц.
- Ежедневный нагрев



Дополнительная информация о функциях в разделе Описание функций функционального модуля FM-MW (→ стр. 55).

Вариант	Использование при	Особенности
приготовлении горячей воды через 3-ходовой клапан EMS, подключение функции горячей воды к настенному котлу EMS	настенном котле (одиночный котел) с 3-ходовым переключателем горячей воды и двухконтурных настенных котлах с интегрированным приготовлением горячей воды, но не в каскадных установках Настройка горячей воды 1: EMS (регулирование через теплогенератор EMS)	<ul style="list-style-type: none"> • Макс. 1 × горячая вода на каждую установку • Приоритет горячей воды не деактивируется • Нет функции ежедневного нагрева • Нет запроса тепла через переключающий контакт • Будет ли активироваться насос рециркуляции комбинированного настенного котла, зависит от типа настенного теплогенератора.
Горячая вода через Logamatic 5000	Установки с 1 и несколькими котлами Настройка горячей воды 1 или 2: ZM (управление через центральный модуль Logamatic 5000)	Возможна функция второго контура горячей воды при использовании дополнительного функционального модуля FM-MW

Таб. 6 Варианты приготовления горячей воды с системой управления Logamatic 5313



При нагреве горячей воды через насос загрузки бака-накопителя насос загрузки должен быть всегда подключен к системе управления Logamatic 5000 (подключение насоса загрузки на котле EMS не поддерживается).

Logamatic 5313: приготовление горячей воды через 3-ходовой переключающий клапан

- Настройка для интегрированного в центральном модуле приготовления горячей воды 1: EMS
- Приготовление горячей воды для настенных отопительных котлов EMS с отдельным или интегрированным баком-накопителем горячей воды через 3-ходовой переключающий клапан
- Приготовление горячей воды только в приоритете перед режимом отопления
- Электрические подключения (3-ходовой переключающий клапан, насос рециркуляции, датчик) на настенном котле EMS

Logamatic EMS включает, путем активации горелки, 3-ходового переключающего клапана и внутреннего циркуляционного насоса настенного отопительного котла EMS, приоритет приготовления горячей воды перед режимом отопления. Logamatic EMS регулирует и контролирует процесс горения и регулирует температуру подающей линии до требуемого значения. На сенсорном экране системы управления Logamatic 5313 можно выполнить все настройки, напр., заданное значение, программа работы по времени, ежедневный нагрев, термическая дезинфекция, одноразовая загрузка и т.д.

Указания

- Приготовление горячей воды через 3-ходовой переключающий клапан может быть реализовано только с интегрированным в центральный модуль приготовлением горячей воды 1.
- Вторую функцию горячей воды при горячей воде 1 через 3-ходовой переключающий клапан реализовать нельзя.
- Будет ли активироваться насос рециркуляции комбинированного настенного котла, зависит от типа настенного теплогенератора.

Logamatic 5313: приготовление горячей воды через загрузочный насос бака-водонагревателя

- Настройка для интегрированного в центральном модуле приготовления горячей воды 1: ZM или отсутствие специальной настройки для горячей воды 2 через функциональный модуль FM-MW
- Приготовление горячей воды для наполных котлов EMS и настенных котлов EMS через загрузочный насос бака-водонагревателя PS
- Приготовление горячей воды по выбору в приоритете или параллельно режиму отопления
- Электрические подключения (загрузочный насос бака-водонагревателя, насос рециркуляции, датчик) на Logamatic 5313
- Отдельный бак-водонагреватель

Logamatic 5313 управляет приготовлением горячей воды через активацию котла и загрузочного насоса бака-водонагревателя по выбору в приоритетном или параллельном режиме. Система управления Logamatic 5313 передает через внутреннюю связь по шине заданное значение горячей воды на котел, который в соответствии с этим регулирует мощность котла. Система управления котлом контролирует процесс горения и подстраивает температуру котла до требуемого системой управления Logamatic 5313 заданного значения. На сенсорном экране системы управления Logamatic 5313 можно выполнить все настройки, напр., заданное значение, программа работы по времени, ежедневный нагрев, термическая дезинфекция, одноразовая загрузка и т.д.

5.4.7 Регулирование отопительного контура с помощью системы управления Logamatic 5313

С помощью системы управления Logamatic 5313 можно, по выбору, управлять или котловым контуром с исполнительным элементом и насосом котлового контура, или отопительным контуром с исполнительным элементом по наружной температуре. Для управления по комнатной температуре используется пульт дистанционного управления BFU.

Функции регулирования активируют циркуляционные насосы через отдельный 2-точечный сигнал (230 В пер.ток) и исполнительными элементами отопительного контура через отдельный 3-точечный сигнал (230 В пер.ток). Для различных классических отопительных систем в системе управления заложены соответствующие отопительные кривые. Адаптация к конкретной производится просто и индивидуально на сенсорном экране системы управления.

Настраиваемые отопительные системы

- Радиатор/пол
 - Автоматический расчет кривой отопления, соответствующий системе отопления
- Начальная точка
 - Предварительная настройка контуров вентиляции, кривая отопления соединяет линейно 2 точки, уровень температуры подающей линии зависит от температуры наружного воздуха
- Постоянная
 - Предварительная настройка контуров вентиляции или нагрева бассейна; независимо от температуры наружного воздуха всегда поддерживается постоянная заданная температура подающей линии
- Помещение
 - Заданное значение температуры подающей линии зависит только от измеренной температуры в помещении
- Подающий контур с бустерным насосом (в подготовке, подробная информация → стр. 53)

Каждую функцию отопления можно адаптировать к требованиям установки с помощью дополнительных функций.

- Регулировка снижения температуры согл. DIN EN 12831
- Различные виды снижения для пониженного или ночного режима
- Включение температуры помещения

Стандарт DIN EN 12831 является европейским стандартом для расчета нормативной тепловой нагрузки для зданий. Согл. DIN EN 12831 для помещений с непрерывным режимом отопления следует учитывать допуск при определении параметров теплогенераторов и поверхностей нагрева. С помощью Logamatic 5000 можно отключить фазу снижения при понижении настраиваемой демпфированной температуры наружного воздуха для каждого отопительного контура. Таким образом предотвращается слишком сильное охлаждение жилых помещений. Как результат, допуск на увеличенную мощность нагрева при определении параметров котла можно исключить.

Для каждого отопительного контура и контура горячей воды можно запрограммировать функцию "Отпуск" с многочисленными возможностями настройки, включая календарь на год. Можно ввести соответственно до 12 отдельных отпускных периодов. Тем самым можно настроить систему управления Logamatic 5000 на период отпуска на различное поведение потребителя.



Дополнительная информация о функциях в разделе Описание функций функционального модуля FM-MM (→ стр. 48).

5.4.8 Logamatic 5313: функция "Сушка монолитного пола" для контура отопления полов с исполнительным элементом.

Система регулирования Logamatic 5000 предоставляет возможность, при подключенном контуре отопления полов, сушить монолитный пол с помощью отдельной программы отопления. Сушку

монолитного пола можно реализовать только для одного отопительного контура теплых полов с исполнительным элементом.

Пример (→ рис. 27)

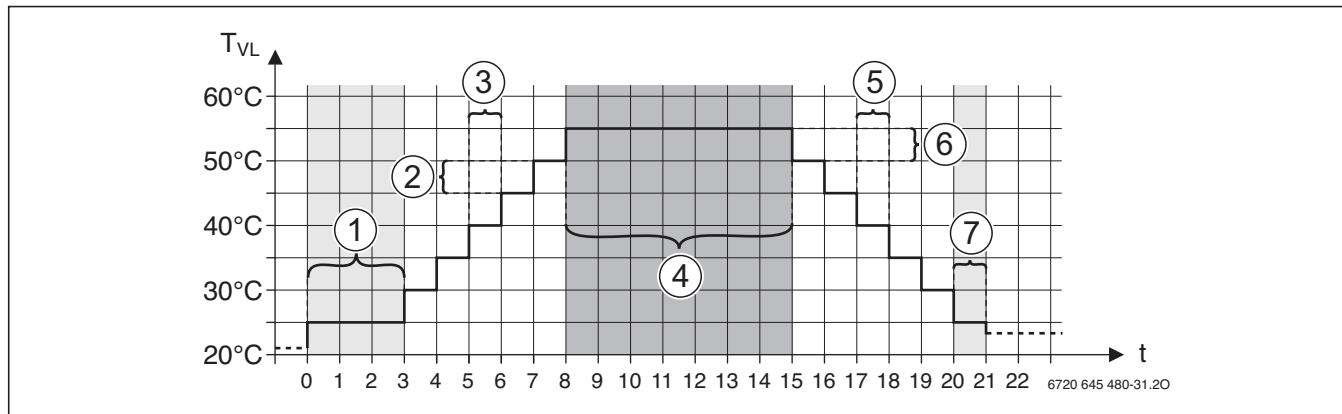


Рис. 27 Сушка монолитного пола (подробности параметрирования этой функции → Инструкция по монтажу системы управления)

- [1] Стартовая температура, поддерживать фазу старта
- [2] Повышение на
- [3] Повышение
- [4] Максимальная температура, поддерживать максимальную температуру
- [5] Понижение
- [6] Понижение на
- [7] Минимальная температура, поддерживать минимальную температуру

t Время в днях

T_{VL} Температура подающей линии

5.4.9 Выход внешнего сообщения о фактической мощности горелки

Через клемму U_{BR} отправить информацию о фактической мощности горелки как 0 ... 10-V-сигнал на, например, вышестоящую систему управления. Эту информацию можно использовать, например, для оптимизации регулирования вышестоящей системой управления.

5.4.10 Регулирование насоса котлового контура

Насос котлового контура активируется с помощью базовой настройки котла «гидравлика = котел» (котловой контур), он может регулироваться постоянно (вкл/выкл) или модулируемо. Установка частоты вращения происходит через клемму PK Mod как 0 ... 10-V-сигнал.

При этом возможны 2 варианта:

- регулирование частоты вращения насоса котлового контура по мощности. Управляющий сигнал ориентируется на текущую требуемую мощность горелки.
- Регулирование частоты вращения насоса котлового контура по разнице температур. Насос котлового контура активируется так, что устанавливается желаемая разница температур между датчиком температуры котла FK датчиком температуры стрелки FZ (0,5 K ... 20 K, заводская настройка 2,5 K).

Благодаря управлению по частоте вращения исходя из потребности устраняется нежелательный рост температуры в обратном контуре на гидравлической стрелке в режиме частичной нагрузки и снижается потребление электрического тока насосом котлового контура.

Указания

- Команда Пуск/Стоп для насоса котлового контура происходит беспотенциально через реле сопряжения (дополнительное оборудование), которое подключается к клемме PK.
- Реле сопряжения доступно как так называемый «штекер управления электронным насосом» или может быть установлено непосредственно в систему управления на модуль монтажной шины FM-RM (дополнительное оборудование).
- Адаптация объемного расхода для полной и частичной нагрузки производится настройками на насосе.

5.4.11 Внешний запрос тепла

Запрос тепла на систему управления Logamatic 5313 может также поступать извне через клемму WA.

По желанию можно реализовать следующие варианты:

- Запрос вкл/выкл без указания заданного значения. Предварительно заданное значение (температура подающей линии) должно быть установлено на Logamatic 5313.
- Запрос через 0 ... 10 В сигнал в качестве задания температуры подающей линии: при этом устанавливаются минимальная и максимальная заданная температура подающей линии и, соответствующее напряжение.
- Запрос через 0 ... 10 В сигнал в качестве задания мощности: при этом устанавливается соответствующее напряжение для минимальной и максимальной мощности котла.

5.4.12 Сообщения о техническом обслуживании

В сервисном меню можно активировать автоматическое сообщение о техническом обслуживании. При этом можно выбрать между сообщением о техобслуживании по часам работы и сообщением о техобслуживании по дате. Сообщение о техобслуживании появляется как в статусной строке LED (оранжевого цвета), так и в Control Center Commercial или Control Center CommercialPLUS.

5.4.13 Особенности активации теплогенератора через EMS-BUS (тип котла EMS)

Система управления Logamatic 5313 предлагает 2 следующие возможности соединения с котлом в зависимости от типа котла:

- Монтаж системы управления Logamatic 5313 непосредственно на напольном котле, связь с горелкой через шину SAFE-BUS (Logano plus KB372, Logano plus GB402, Logano plus GB312 → рис. 14, стр. 17) или

- Монтаж системы управления Logamatic 5313 на стене и соединение с котлом через EMS-BUS (все остальные котлы EMS на жидком топливе/газе → рис. 13, стр. 17)

Для варианта через EMS-BUS действуют следующие ограничения

- Нельзя использовать функциональный модуль FM-SI.
- Нельзя подключать предохранительные устройства к клемме SI блока Logamatic 5313. Все предохранительные устройства должны подключаться к системе управления котлом (BC 10/25/30 или MC10/40/100/110). Для исключения подключения компонента безопасности к клемме SI блока Logamatic 5313, следует удалить штекер SI или перемычку между SI 17/18.
- К клемме AG блока Logamatic 5313 нельзя подключать клапан дымовых газов.
- Клемма EV функции не имеет. Следует удалить перемычку на клемме EV. Для блокировки одного теплогенератора следует использовать соответствующую клемму на теплогенераторе.

5.5 Электросхема системы управления Logamatic 5313

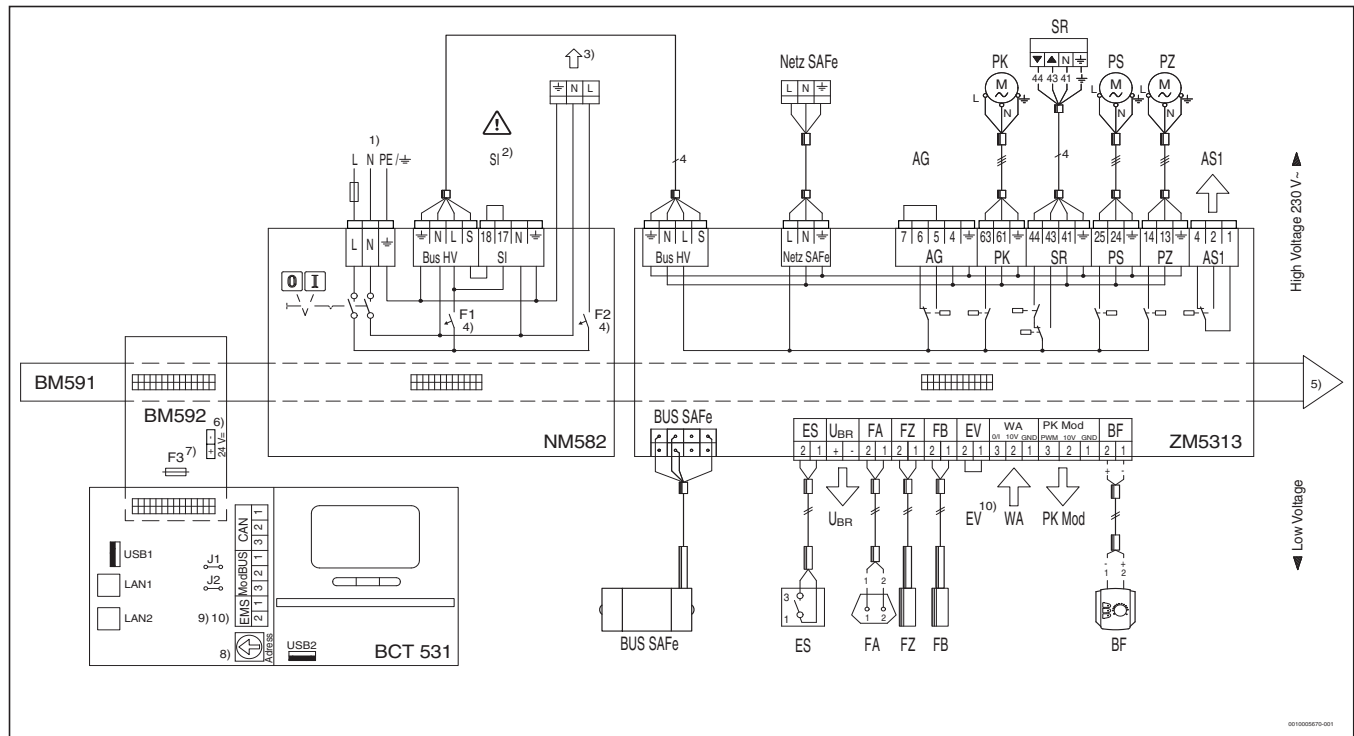


Рис. 28 Электросхема системы управления Logamatic 5313

Клеммы:

High-Voltage Управляющее напряжение: 230 В~
1,5 мм²/AWG 14, макс. 5 А

Low-Voltage Низкое напряжение
0,4 ... 0,75 мм²/AWG 18

- 1) Сеть 230 В ~ 50 Гц, макс. допустимый предохранитель 20 АТ со стороны заказчика, минимум 2,5 мм²/AWG 10 (клеммы макс. 2,5 мм²/AWG 10)
- 2) **Внимание:** при подключении предохранительного модуля FM-SI или предохранительных устройств удалите перемычку. Соблюдайте указания по подключению из

инструкции по сервисному обслуживанию. Модуль FM-SI не допустим при соединении с котлом через шину EMS.

- 3) Сетевое питание для других модулей
- 4) Линейный защитный автомат (автоматический выключатель): 10 А

F1: защита центрального модуля (ZMxxxx), сетевого модуля (NMxxx) и HMI
F2: защита других модулей в разъёмах 1–4
Общий ток на фазу (F1, F2) не должен превышать 10 А. Строго соблюдайте это значение. Чтобы не допустить повреждения оборудования, проверьте это значение при пуске в эксплуатацию.

5)	Внутренняя шина в системе управления	LAN1	Подключение к сети 1, по выбору как интернет-соединение или соединение для АСУЗ (автоматизированная система управления зданиями) через шину ModBus TCP/IP или как соединение с другими системами управления через шину СВС-Bus; рекомендация: сетевой кабель кат. 6 Сетевое подключение 2 (как соединение с другими системами управления СВС-BUS); рекомендация: сетевой кабель кат. 6 Модулируемое подключение по шине BUS RS485 для Buderus/Bosch блочных ТЭС (для других целей использовать интерфейс LAN1 с настройкой Modbus TCP/IP) Сетевое питание для автомата горения SAFe Предохранительное устройство или модуль FM-SI, при подключении удалите перемычку. Внимание: клемма SI используется только при связи с котлом через шину BUS SAFe. При подключении через шину EMS клемма SI не используется, удалите перемычку. Разъем USB HMI, задний Разъем USB HMI, передний
6)	Электропитание компонентов FM-RM (разъем С), 24 В=, макс. 250 мА		
7)	F3: предохранитель 5 x 20, 250 мА инерц.		
8)	Настройка адреса системы управления (подробная информация → гл. 3.1.1, стр. 9)		
9)	Внимание: при подключении котла с автоматом горения SAFe подключение EMS не задействовано!	LAN2	
10)	Внимание: При подключении котла через шину EMS нужно удалить перемычку EV. Подключение EV в соединении с котлами EMS не задействовано! Подключение внешних устройств, блокирующих работу, должно производиться непосредственно к котлу EMS! ¹⁾	ModBUS	
▲	Исполнительный элемент открывается	Netz SAFe	
▼	Исполнительный элемент закрывается		
Центральный блок:			
Bus HV	Сетевое питание центрального модуля	SI	
BUS SAFe	BUS-шина SAFe, соединение с автоматом горения Внимание: подключение шины SAFe не задействовано в соединении с котлами EMS.		
CAN	Шина ECOCAN-BUS (не задействована, предусмотрена для последующих функций)	USB1 USB2	
EMS	Подключение для котла EMS (подключение теплогенератора EMS с собственной базовой системой управления (панель управления)) Внимание: при подключении котла через EMS нужно удалить перемычку EV. Подключение EV в соединении с котлами EMS не задействовано! Подключение внешних устройств, блокирующих работу, должно производиться напрямую к EMS-котлу!	Общие пояснения: AG	
F1	Линейный защитный автомат (автоматический выключатель): 10 А	AS1	
F2	Линейный защитный автомат (автоматический выключатель): 10 А		
F3	Предохранитель 5 x 20, 250 мА инерц.		
J1	Перемычка для активации нагрузочного сопротивления шины ECOCAN-BUS		
J2	Перемычка для активации нагрузочного сопротивления шины Modbus RS485		
		BF	
		ES	

1) Соблюдайте прочие указания → глава 5.4.13, стр. 32
(ведущая система управления = адрес 0, остальные указания по адресации → глава 3.1.1, стр. 9)

EV	Внешняя блокировка, при подключении удалите перемычку Внимание: при подключении котла через EMS нужно удалить перемычку EV. Подключение EV в соединении с котлами EMS не задействовано! Подключение внешних устройств, блокирующих работу, должно производиться напрямую к EMS-котлу!	PK	Насос котлового контура, макс. 5 А (30 А в течение 10 мс), штекер управления электронным насосом доступен в качестве дополнительного оборудования
FA	Датчик наружной температуры	PK Mod	Выход для модуляции насоса котлового контура
FB	Датчик температуры горячей воды	PS	Загрузочный насос бака-водонагревателя для горячей воды, макс. 5 А
FK	Датчик температуры котла	PW2	Насос рециркуляции (в зависимости от блока управления в настенном котле)
FZ	Дополнительный датчик температуры: применяется в качестве датчика температуры гидравлической стрелки или датчика температуры в подающем контуре отопительный контур 0 в зависимости от гидравлической системы	PZ	Насос рециркуляции для горячей воды, макс. 5 А
PC0	Насос в настенном приборе (в зависимости от блока управления в настенном котле)	SAFe	Автомат горения
		SR	Исполнительный элемент системы управления
		U _{BR}	Выход для управления фактической мощностью модулированной горелки
		WA	Вход для внешнего запроса тепла 1/3 = запрос через внешний контакт (например, термостат) 1/2 = запрос сигналом 0 ... 10 В (температура/мощность); контакты WA1/3 и WA1/2 могут использоваться только альтернативно

6 Система управления Logamatic 5311 для напольных котлов с горелками сторонних производителей

6.1 Описание системы управления Logamatic 5311

6.1.1 Система управления Logamatic 5311 для напольных котлов с горелками сторонних производителей



Рис. 29 Система управления Logamatic 5311 для напольных котлов с горелками сторонних производителей

- [1] Напольный котел
- [2] Соединение Logamatic 5311 с горелкой через кабель горелки, 7-полюсный ступень 1, 4-полюсный ступень 2
- [3] Система управления Logamatic 5311
- [4] Функциональные модули для реализации функций регулирования

Напольный котел с горелкой сторонних производителей (напр., Logano plus SB625 и Logano plus GE615):

- активация горелки через стандартный 7-полюсный интерфейс горелки
- Датчик температуры и предохранительные устройства (датчик температуры котла, предохранительный ограничитель температуры) входят в комплект поставки системы управления.
- Дополнительно к системе управления можно подключить другие предохранительные устройства (напр., ограничитель давления или второй предохранительный ограничитель температуры).
- Монтаж системы управления на напольном котле

6.1.2 Области применения

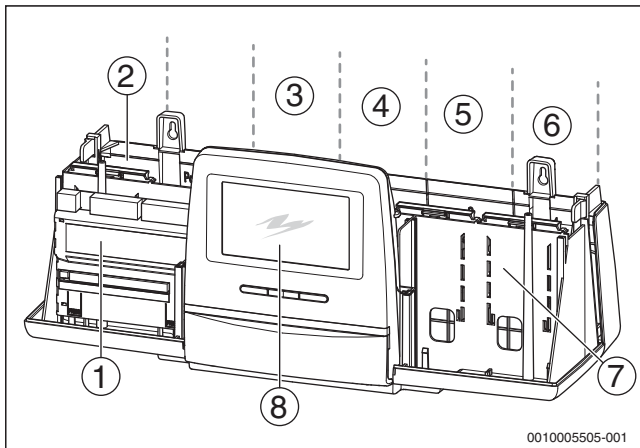


Рис. 30 Разъёмы для модулей

- [1] Разъём А (центральный модуль)
- [2] Разъём В (сетевой модуль)
- [3] Разъём 1
- [4] Разъём 2
- [5] Разъём 3
- [6] Разъём 4
- [7] Разъём С
- [8] Пульт управления

Цифровая система управления Logamatic 5311 может управлять напольными котлами на жидком топливе/газе с 1-ступенчатой, 2-ступенчатой или модулированной горелкой. Также поддерживается эксплуатация 2-топливных горелок. Запуск горелки производится через 7-или 4-полюсный кабель горелки или альтернативно через 0 ... 10 В.

В базовой комплектации уже имеются функции приготовления горячей воды (система с баком-водонагревателем) и, по выбору, регулирование отопительного контура (один отопительный контур с исполнительным элементом) или регулированием контура котла (насос котлового контура и исполнительный элемент котла).

Для оптимального согласования с отопительной установкой возможно расширение системы управления макс. на 4 функциональных модуля. С помощью функционального модуля FM-CM в системе управления Logamatic 5311 (можно установить макс. 4 FM-CM) можно управлять установками с несколькими котлами (макс. 16 напольных котлов с Logamatic 5000 на один модуль). Теплогенераторы EMS на жидком топливе/газе подключаются при этом непосредственно к функциональному модулю. Для напольных котлов с горелками сторонних производителей или автоматом управления SAFe требуется соответственно система управления Logamatic 5311 или Logamatic 5313. С помощью функционального модуля FM-AM можно подключить альтернативный теплогенератор (напр., блочную ТЭС или котел на биомассе) к системе управления Logamatic 5000.

Если разъемов модуля недостаточно, систему управления можно расширять одной или несколькими системами управления Logamatic 5310 (в стадии подготовки) в каскаде CVC-BUS.

6.1.3 Функции защиты котла

В сервисном меню системы управления можно установить следующие типы котлов с соответственно возможными защитными функциями котла для обеспечения условий эксплуатации:

- низкотемпературный напольный котёл (обеспечение условий эксплуатации котла через логику насоса)
- напольный котел Ecostream (обеспечение условий эксплуатации котла через исполнительный элемент котлового контура или посредством совмещения исполнительных элементов отопительного контура)
- низкотемпературный напольный котёл с увеличенной минимальной температурой котловой воды или минимальной температурой обратной линии (обеспечение условий эксплуатации котла как у напольных котлов Ecostream)
- низкотемпературный напольный котёл с минимальной температурой обратной линии (обеспечение условий эксплуатации котла как у напольных котлов Ecostream)
- Конденсационный котёл

При правильной настройке, в сочетании с соответствующей гидравлической схемой, гарантирует соблюдение условий эксплуатации котла.

6.1.4 Устройство управления горелкой

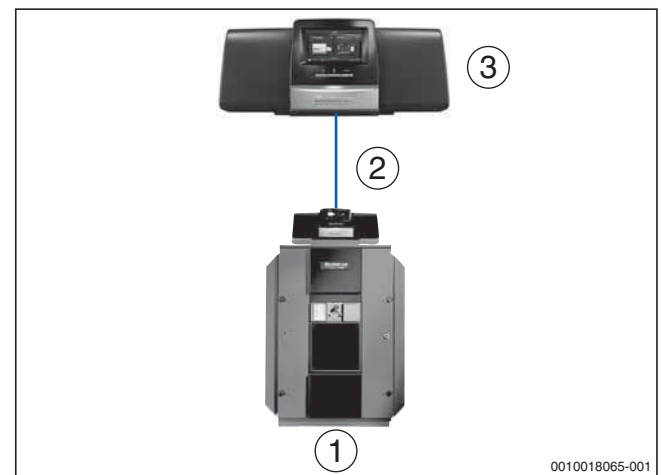


Рис. 31 Активация котлов на жидком топливе/газе с горелкой сторонних производителей

- [1] Котлы на жидком топливе/газе с горелкой сторонних производителей
- [2] 7-полюсный штекер горелки
- [3] Logamatic 5311

Центральный модуль системы регулирования управляет 1-, 2-ступенчатыми или модулированными горелками по мощности. У 2-топливных горелок возможно переключение с жидкого топлива на газ.

Подробная информация об устройствах управления горелкой → стр. 41.

6.1.5 Регулирование отопительного контура и приготовление горячей воды с системой управления Logamatic 5311

- Погодозависимое регулирование одного отопительного контура с исполнительным элементом (смесителем) и циркуляционным насосом
Альтернативно: активация одного котлового контура с котловым исполнительным элементом и насосом котлового контура
- Место подключения одного отдельного пульта дистанционного управления для учёта комнатной температуры для каждого отопительного контура
- Настраиваемое, автоматическое переключение лето-зима отдельно для каждого отопительного контура («граница нагрева»)
- Регулируемое индивидуально, в зависимости от времени, приготовление горячей воды с загрузочным насосом бака-водонагревателя (накопительная система), ежедневный контроль, термическая дезинфекция и активация насоса рециркуляции
- Приоритет горячей воды или параллельная работа с отопительными контурами при приготовлении горячей воде через насос загрузки бака-накопителя настраивается отдельно для каждого отопительного контура

6.1.6 Установки с несколькими котлами

С использованием каскадного модуля FM-CM в системе управления Logamatic 5311 (макс. 4 × FM-CM на установку) можно стратегически управлять макс. 16 напольными котлами. Теплогенераторы EMS на жидком топливе/газе подключаются при этом непосредственно к функциональному модулю. Для напольных котлов с горелками сторонних производителей или автоматом управления SAFe требуется соответственно система управления Logamatic 5311 или Logamatic 5313. Подробная информация о каскадном модуле FM-CM → ° гл. 7.5, стр. 72.

6.1.7 Особые функции для установок с 1 или несколькими котлами

- Настраиваемые отдельные параметры котла при стороннем регулировании потребителей
- Активация насоса котлового контура для систем с безнапорным распределителем или гидравлической стрелкой
- Модулируемая активация насоса котлового контура через 0 ... 10 В-сигнал (подробная информация → стр. 44)
- Подключение беспотенциального сигнала для внешней индикации неисправности или для переключения с газа на жидкое топливо для 2-топливных горелок
- Вход Вкл/Выкл или 0 ... 10 В для внешнего ввода заданного значения температуры или мощности (запрос тепла) при стороннем регулировании отопительного контура

6.1.8 Электронный предохранительный ограничитель температуры STB

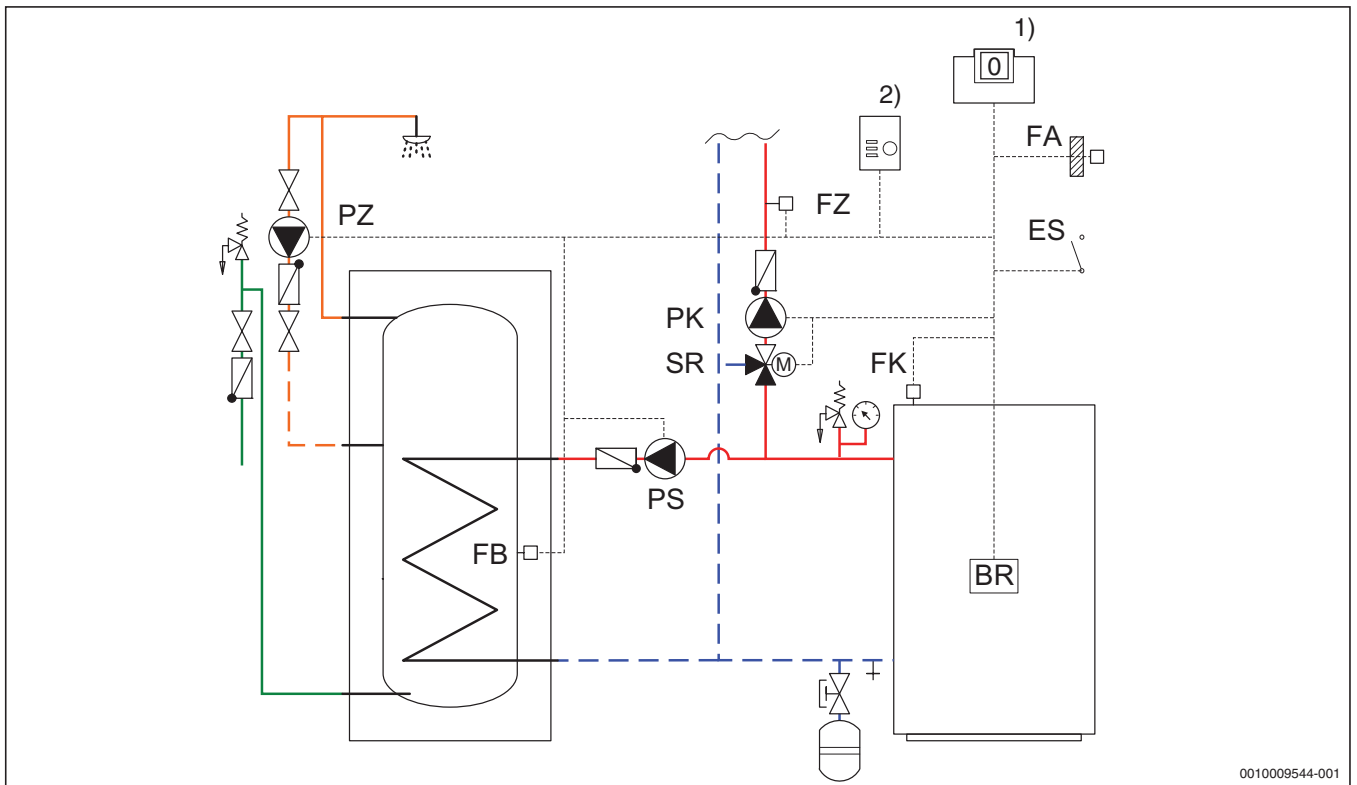
Система управления Logamatic 5311 снабжена электронным датчиком температуры котловой воды (FK) исполненным как двойной датчик с интегрированной функцией предохранительного ограничителя температуры. Это позволяет (в сравнении с предыдущими механическими вариантами предохранительных ограничителей температуры - STB - и регуляторами температуры - TR -с капиллярными датчиками) достичь небольшой разности температур между STB и TR и, тем самым очень высоких температур подающей линии, близких к границе отключения предохранительного ограничителя температуры.

Предохранительный ограничитель температуры можно установить по выбору на 99 °C, 110 °C или 120 °C с помощью переключки на центральном модуле ZM5311. Первоначальная установка: 99 °C.

6.1.9 Объем поставки

- Цифровая система управления Logamatic 5311/ контроллерный модуль BC531 с интегрированным сенсорным экраном 7" и центральным модулем ZM5311
- Датчик наружной температуры FA
- Датчик температуры котла FK с функцией предохранительного ограничителя температуры
- Дополнительный датчик температуры FZ, напр., для гидравлической стрелки или как датчик температуры на обратной или подающей линии отопительного контура
- Кабель горелки второй ступени (кабель первой ступени входит в объем поставки котла)

6.1.10 Logamatic 5311 в базовой комплектации: управление напольного котла с горелкой сторонних производителей (напр., SB625 или SB745), регулирование отопительного контура (1 отопительный контур с исполнительным элементом(НКО)) и приготовление горячей воды через загрузочный насос бака-водонагревателя



0010009544-001

Рис. 32 Пример системы Logamatic 5311 (пояснение → гл. 6.5, стр. 45)

- 1) Система управления
- 2) Дистанционное управление

6.2 Расширение функций для системы управления Logamatic 5311

Дополнительные функциональные модули для Logamatic 5311

Модули ¹⁾		
Функциональный модуль FM-MM • 2 НК с исполнительным элементом (смеситель)		→ глава 7.2, стр. 48
Функциональный модуль FM-MW • 1 НК с исполнительным элементом (смеситель) • ГВС (накопительная система)		→ глава 7.3, стр. 55
Функциональный модуль FM-AM • Альтернативный теплогенератор и/или бак-накопитель		→ глава 7.4, стр. 60
Функциональный модуль FM-CM • Стратегический модуль для 4-х котлов с Logamatic EMS (EMS-котлов) и до 16 котлов с Logamatic 5000.		→ глава 7.5, стр. 72
Функциональный модуль FM-SI • Подключение до 5 внешних предохранительных устройств, напр., ограничителя давления или контроллера нейтрализации		→ глава 7.6, стр. 81

1) 4 свободных разъема в системе управления Logamatic 5311

Таб. 7 Расширение функций системы управления Logamatic 5311 с помощью дополнительных модулей

6.3 Технические характеристики системы управления Logamatic 5311

Logamatic 5311	Единица измерения	
Рабочее напряжение	В ~	230 ± 10 %
Частота	Гц	50 ± 4 %
Потребляемая мощность	VA	5
Исполнительный элемент отопительного/котлового контура SR		
Максимальный ток включения	A	5
Управление	V	230; 3-точечный пошаговый регулятор (PI-регулятор)
Рекомендованное время работы серводвигателя	с	120 (диапазон регулирования 6 ... 600)
Максимальный ток включения насоса отопительного/котлового контура PK	A	5
Загрузочный насос бака-водонагревателя PS макс. ток включения	A	5
Датчик температуры котловой воды FK с функцией предохранительного ограничителя температуры, датчик NTC	мм	Ø 9
Дополнительный датчик температуры FZ ¹⁾ , NTC-датчик	мм	Ø 9
Датчик температуры горячей воды FB ¹⁾ , NTC-датчик	мм	Ø 9
Датчик наружной температуры FA ¹⁾	–	NTC-датчик
Пульт дистанционного управления BFU ¹⁾	–	Связь через шину
1- и 2-ступенчатое устройство управления горелкой	V/A	230/8; 2-позиц.
Устройство управления горелкой модулируемое	V/A	230/8; 3-позиц.
Вход внешней индикации неисправностей ES или переключение при 2-топливных горелках	–	Беспотенциальный вход ²⁾
Выход общего сигнала неисправности AS1	–	беспотенциальный выход ³⁾
Модуляция насоса котлового контура PK Mod	–	0 ... 10 В (сигнал)
Модуляция горелки BR Mod	–	4 ... 20 мА или 0 ... 10 В (сигнал)
Внешний запрос тепла WA	–	Беспотенциальный вход ²⁾ или сигнал 0 ... 10 В
Внешняя блокировка EV	–	Беспотенциальный вход ²⁾
Размеры В × Ш × Г	мм	274 × 652 × 253
Функциональные модули	–	4 свободных разъема
Подключение горелки	–	7-полюсное (ступень 1), 4-полюсное (ступень 2)

1) Длина провода макс. 100 м (более 50 м - экранированный)

2) Нагрузка на контакт 5 В пост.ток/10 мА

3) На выбор как размыкающий или замыкающий контакт макс. ток включения 5 А

Таб. 8 Технические характеристики системы управления Logamatic 5311

Параметры настройки (максимальная температура)	Logamatic 5311		
Предохранительный ограничитель температуры (STB) ¹⁾	99 °C	110 °C	120 °C
Регулятор температуры (TR) ¹⁾²⁾	–	–	–
Максимальная температура котловой воды	94 °C	105 °C	115 °C
Максимальная запрашиваемая температура ³⁾ от НК ⁴⁾ и ГВС ⁵⁾	91 °C	102 °C	112 °C

- 1) Установить как можно более высокое значение на предохранительном ограничителе температуры (STB) и регуляторе температуры (TR).
- 2) В Logamatic 5000 механический регулятор температуры отсутствует. Здесь используется электронный двойной датчик.
- 3) Все 3 запрашиваемые температуры должны быть всегда не менее чем на 3 К ниже максимальной температуры котловой воды. В тактовом режиме горелки максимальная температура 91 или 102 °C в комбинации с Logamatic 5000 не может поддерживаться непрерывно. Максимальная температура может быть обеспечена только при модулированном режиме горелки и достаточном отборе тепла.
- 4) Запрашиваемая температура для отопительных контуров, оснащённых исполнительным органом, складывается из заданной температуры подающей линии и параметра «Повышение температуры котла» в меню параметров отопительного контура.
- 5) Запрашиваемая температура для горячей воды состоит из заданной температуры горячей воды и параметра «Повышение температуры котла» в меню параметров горячей воды.

Таб. 9 Параметры настройки и максимальные температуры системы управления Logamatic 5311

6.4 Описание функций системы управления Logamatic 5311



Подробная информация об общих базовых функциях системы управления Logamatic 5000 → гл. 6.1, стр. 34.

Описание функций касается только базовой комплектации. В системе управления Logamatic 5311 имеются дополнительно 4 разъема для функциональных модулей. О возможных дополнительных функциях, которые с этим получает система управления Logamatic 5311 можно узнать в описании функций соответствующего установленного модуля (→ таб. 6.2, стр. 37).

Далее описывается регулирование котла с системой управления Logamatic 5311.

6.4.1 Условия эксплуатации котла

При каждом процессе розжига котла горячие дымовые газы встречаются с холодными стенками котла. При длительном простое котла, напр., в конце пониженного режима, теплообменник котла может остыть до температуры окружающей среды. Т.к. дымовые газы содержат водяной пар, на стенках котла при температурах ниже определенной может образоваться конденсат. Эта, разная для каждого вида топлива, температура называется точкой росы. В конфигурации с системой управления запрашивается, при необходимости, также вид топлива, чтобы согласовать условия эксплуатации с видом топлива. В конденсационных котлах конденсация водяного пара дымовых газов предусмотрена, чтобы использовать высвобождаемую теплоту конденсации. В отличие от этого в низкотемпературных напольных котлах и котлах Ecostream следует избегать образования конденсата, чтобы защитить котел от коррозии. Диапазон до точки росы будет проходить быстрее всего, если котел может сначала разогреться без прохождения через него всего объема установки. Для соблюдения необходимых, соответствующих котлу условий эксплуатации система управления Logamatic 5000 предоставляет оптимальные возможности согласования и настройки. каждая цифровая система управления котлом обладает определенными функциями, которые согласованы с напольными типами котлов Buderus. Путем правильной настройки ПО типа котла в сервисном меню и в сочетании с соответствующей гидравлической схемой могут быть реализованы защитные функции котла.

6.4.2 Функции защиты котла

• Низкотемпературные напольные котлы

При падении температуры котловой воды ниже минимального значения насос котлового контура, насос контура отопления и загрузочный насос бака-водонагревателя отключаются и снова включаются через гистерезис при повышении температуры котловой воды. Данная функция, обусловленная защитой котла, обозначается термином «Логика насоса». Порог включения зависит от вида горелки и предустановлен на заводе-изготовителе.

• Котлы Ecostream

Для этого типа котлов обеспечивается введенная в заводских условиях «Рабочая температура подающей линии» котла Ecostream. При падении температуры ниже этого значения (замеряется датчиком температуры котловой воды FK) объемный расход автоматически уменьшается исполнительным элементом. В поддержку этой функции регулирования, при падении температуры подающей линии котла ниже определенного значения, отключаются насос котлового контура, насосы контура отопления и загрузочные насосы бака-водонагревателя. Одновременно, при запросе тепла потребителем, котел будет работать с минимальным заданным значением температуры подающей линии котла. Данная функция работает только в «режиме Горелка ВКЛ».

Для регулирования рабочей температуры подающей линии возможны следующие функции:

– Совмещенная активация исполнительных элементов отопительного контура для установок с 1 котлом

Независимо от запроса тепла отопительными контурами при понижении рабочей температуры на подающей линии ниже заданного значения включаются исполнительные элементы отопительного контура. Для этой настройки все отопительные контуры должны быть оснащены исполнительным элементом отопительного контура и активироваться системой управления Logamatic.

– Активация отдельного исполнительного элемента отопительного контура

При падении рабочей температуры подающей линии котла ниже заданного значения исполнительный элемент котлового контура (3-ходовой смеситель) закрывается (возможные гидравлические элементы → рис. 85, стр. 95). Данная настройка рекомендуется для горячей воды отопительных контуров со сторонним управлением или для отопительных контуров без исполнительного элемента.

– Соответствующая функция сторонней системы управления

Условие: в «режиме Горелка ВКЛ» рабочая температура подающей линии в 50 °C должна быть достигнута в течение 10 минут и должна поддерживаться в качестве минимальной температуры, напр., ограничителем объемного расхода.

• Низкотемпературный напольный котел с минимальной температурой обратной линии

Принцип действия соответствует типу котла «Ecostream». Рабочая температура подающей линии все-же выше и заданное в заводских настройках минимальное значение температуры подающей линии котла активно, как правило, при запросе нагрузки (режим нагрева). Для регулирования рабочей температурой подающей линии существуют аналогичные возможности как у котлов Ecostream.

• Низкотемпературные напольные котлы с минимальной температурой обратной линии

Для этого типа котлов обеспечивается заданная на заводе-изготовителе минимальная температура обратной линии низкотемпературного котла. При падении температуры обратной линии ниже минимального значения (замеряется датчиком температуры обратной линии FR или стратегическим датчиком температуры обратной линии в установках с несколькими котлами FRS) объемный расход автоматически уменьшается исполнительными элементами. В поддержку этой функции регулирования, при внезапном возникновении условий большой нагрузки, отключаются насос котлового контура, насосы контура отопления и загрузочные насосы бака-водонагревателя.

Для регулирования минимальной температуры обратной линии возможны:

– Совмещенная активация исполнительных элементов отопительного контура

Независимо от запроса тепла отопительными контурами при понижении минимальной температуры обратной линии ниже заданного значения закрываются исполнительные элементы отопительного контура. Для этой настройки все отопительные контуры должны быть оснащены исполнительным элементом отопительного контура и активироваться системой управления.

– Активация отдельного исполнительного элемента отопительного контура

При падении минимальной температуры обратной линии ниже заданного значения (датчик FR) исполнительный элемент котлового контура (3-ходовой смеситель) закрывается (возможные гидравлические элементы → рис. 86, стр. 96). Данная настройка рекомендуется для горячей воды отопительных контуров со сторонним управлением или для отопительных контуров без исполнительного элемента.

• Конденсационные котлы

При выборе этого типа котлов не требуется соблюдать какие-либо условия эксплуатации. Функции защиты котла не предусмотрены.

6.4.3 Принцип управления горелкой

Цифровая система управления Logamatic 5311 может активировать 1-ступенчатую, 2 × 1-ступенчатые, 2-ступенчатые или модулируемые и 2-топливные горелки. Управление горелкой происходит динамично, в рамках фиксированных порогов включения (значений гистерезиса), в зависимости от отклонения между заданной и фактической температурой подающей линии напольного котла (отклонение регулирования).

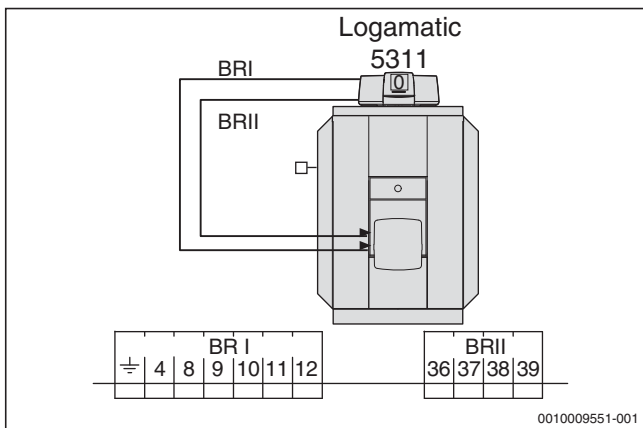


Рис. 33 Управление горелкой через клемму горелки BRI (7-полюсная) и BR II (4-полюсная)

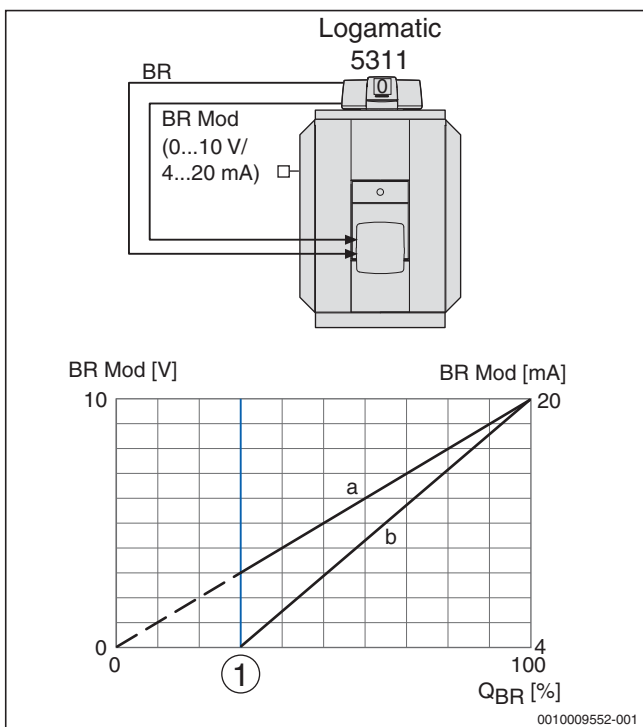


Рис. 34 Управление горелкой для модулируемых горелок через клемму горелки BRI (7-полюсная) и клемму горелки BR Mod (0 ... 10 В/4 ... 20 мА, 2-полюсная)

[1] Минимальная мощность

a Модуляция 0 В/4 мА = 0 %

b Модуляция 0 В/4 мА = малая нагрузка

Q_{BR} Мощность горелки

Как правило, активация модулируемой горелки происходит через клеммы горелки BR I для включения основной нагрузки и через клемму горелки BR II для активации модуляции (→ рис. 33). По желанию можно задать модуляцию

модулируемой горелки также через 4 ... 20 мА или 0 ... 10 В сигнал (→ рис. 34).

Ввод минимальной и максимальной мощности котла позволяет системе управления Logamatic 5311 активировать горелку в зависимости от мощности. Регулирование модулируемой горелки происходит через ПИД-регулятор, который определяет мощность, которую должна выдавать горелка, по разнице между заданной и фактической температурами подающей линии. Это происходит независимо от используемого выхода (3-точечный выход, 4 ... 20 мА выход или 0 ... выход 10 В). Если активация модулируемой горелки происходит через 3-точечный выход, система управления определяет отдаваемую горелкой мощность, при этом суммирует все выданные на 3-точечный выход импульсы и определяет положение исполнительного элемента горелки. Если используется 4 ... 20 мА или 0 ... выход 10 В, то регулирование исходит из того, что горелка также преобразует заданные параметры соответствующим образом.

Если предусмотрено 4 ... 20 мА или 0 ... 10 В управление горелкой по мощности системой Logamatic 5311, автомат горения должен быть в состоянии делать это. В зависимости от изготовителя и изделия автоматы горения имеют такую функцию в базовой комплектации или получают ее при установке соответствующего дополнительного оборудования. Параметрами настройки в системе управления Logamatic 5311 можно подстроить сигнал 4 ... 20 мА или 0 ... 10 В соответственно автомату горения.

Управление ступенчатыми горелками происходит через клеммы горелки BR I для ступени I и BR II для ступени II. Заданное значение для мощности котла система управления вычисляет из сравнения максимальной заданной температуры потребителей, напр., отопительных контуров или контуров приготовления горячей воды (заданная температура подающей линии отопительного контура котла) с фактической температурой подающей линии отопительного контура котла. Система управления разгоняет горелку до нагрузки, которая была рассчитана для выполнения заданного значения установки.

6.4.4 Динамический гистерезис

Динамический гистерезис - это функция для управления горелки, учитывающая фактический текущий запрос тепла отопительной системы. Данная функция динамично комбинирует 2 различных заданных значения для поведения включения горелки.

Во-первых, имеется жестко заданное значение для порога включения горелки. Оно составляет, для 1-ступенчатых горелок и для первой ступени 2-ступенчатых горелок или модулируемых горелок, отклонение ± 7 К между заданной и фактической температурой подающей линии котла. Для второй ступени 2-ступенчатой горелки отклонение регулирования составляет дополнительно ± 8 К. Система управления Logamatic 5311 включает или выключает горелку или ступень горелки, если будет превышен соответственно жестко предписанный порог включения (→ рис. 35).

Во-вторых, система управления постоянно проверяет разницу между заданной и фактической температурой подающей линии котла. Из нее система управления вычисляет сумму регулируемого отклонения через определенный интервал времени (интеграл). Если рассчитанная величина переходит определенное заданное предельное значение, то горелка включается или выключается, также и в том случае, если ещё не достигнут определенный заданный порог переключения (→ рис. 36).

На основании этих обоих различных значений для управления горелки, которые благоприятно влияют на условия старта горелки, можно достичь оптимальной подстройки к текущей требуемой мощности (эффективный гистерезис) (→ рис. 37).

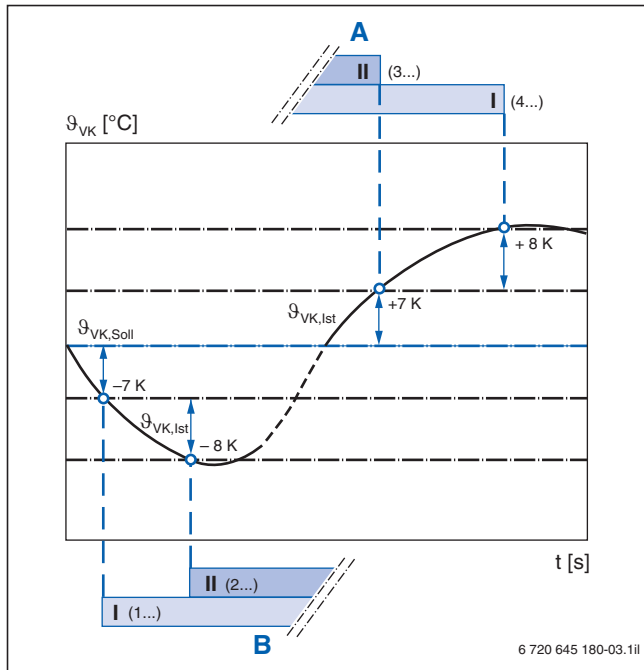


Рис. 35 Жёстко установленные граничные значения для ступеней горелки в зависимости от отклонения регулируемой величины от заданного значения

ϑ_{VK} Температура подающей линии котловой воды
 $\vartheta_{VK, Ist}$ Фактическая температура котловой воды
 $\vartheta_{VK, Soll}$ Заданная температура котловой воды
 t Время

A Определенные гистерезисы отключения
 B Определенные гистерезисы включения
 I Ступень горелки I
 II Ступень горелки II
 1 ВКЛ Ступень I
 2 Все ВКЛ
 3 ВЫКЛ Ступень II
 4 Все ВЫКЛ

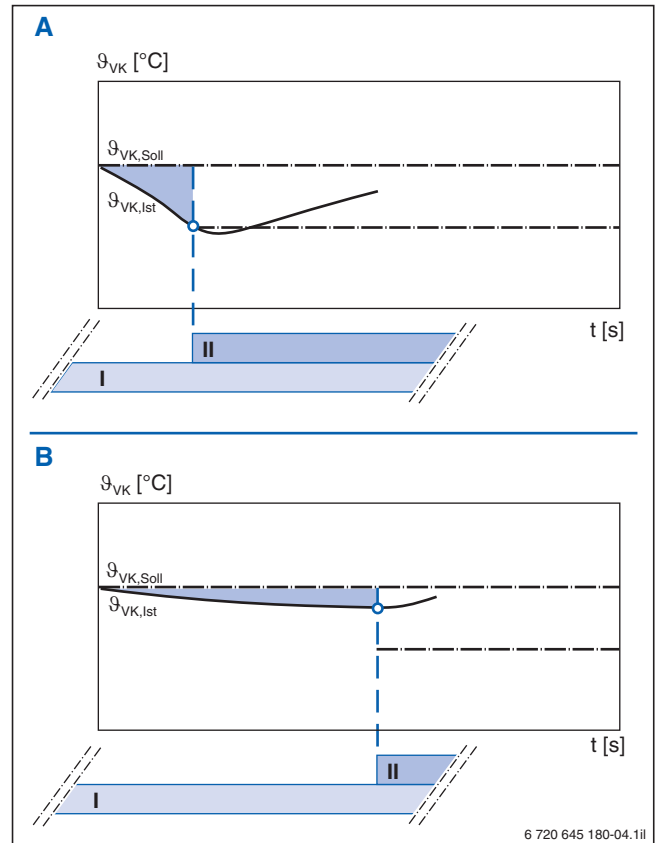


Рис. 36 Принцип действия динамического переключения для различных отклонений регулируемого параметра

ϑ_{VK} Температура подающей линии котловой воды
 $\vartheta_{VK, Ist}$ Фактическая температура котловой воды
 $\vartheta_{VK, Soll}$ Заданная температура котловой воды
 t Время

A Большое отклонение регулирования
 B Малое отклонение регулирования
 I Ступень горелки I
 II Ступень горелки II

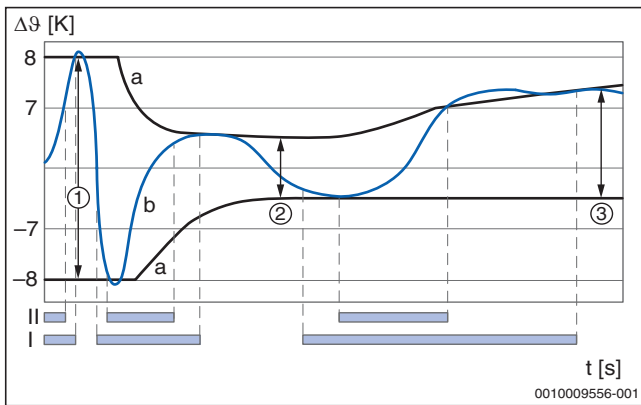


Рис. 37 Диаграмма эффективного (оптимизированного) диапазона переключений

- [1] Пример 1: включение ступени 1 и 2 посредством фиксированного гистерезиса
 [2] Пример 2: включение ступени 1 и 2 посредством динамического гистерезиса
 [3] Пример 3: включение посредством фиксированного гистерезиса (ступень 2) и динамического гистерезиса (ступень 1)
- a Эффективный гистерезис
 b Заданная температура подающей линии
 I Ступень горелки 1
 II Ступень горелки 2
 t Время
 $\Delta\theta$ Перепад температур

6.4.5 Приготовление горячей воды с системой управления Logamatic 5311

С системой управления Logamatic 5311 в базовой комплектации можно управлять приготовлением горячей воды через загрузочный насос бака-водонагревателя. Расширением функционального модуля FM-MW можно создать второй контур приготовления горячей воды.

Отдельные временные программы гарантируют гибкие решения для

- Приготовление горячей воды по выбору в приоритете или параллельно режиму отопления
- Насос рециркуляции
- Терм. дезинфекц.
- Ежедневный нагрев

6.4.6 Регулирование отопительного контура с помощью системы управления Logamatic 5311

С помощью системы управления Logamatic 5311 можно, по выбору, управлять или котловым контуром с исполнительным элементом и насосом котлового контура, или отопительным контуром с исполнительным элементом по наружной температуре.

Для управления по комнатной температуре используется пульт дистанционного управления BFU.

Функции регулирования управляют циркуляционными насосами через отдельный 2-точечный сигнал (230 В пер.ток) и исполнительными элементами отопительного контура через отдельный 3-точечный сигнал (230 В пер.ток). Для различных классических отопительных систем в системе управления заложены подходящие отопительные кривые.

Адаптация к конструкции установки производится просто и индивидуально на сенсорном экране системы управления.

Настраиваемые отопительные системы

- Радиатор/пол
 - Автоматический расчет кривой отопления, соответствующий системе отопления
- Начальная точка
 - Предварительная настройка контуров вентиляции, кривая отопления соединяет линейно 2 точки, уровень температуры на подающей линии зависит от температуры наружного воздуха
- Постоянная
 - Предварительная настройка контуров вентиляции или нагрева бассейна; независимо от температуры наружного воздуха всегда поддерживается постоянная заданная температура подающей линии
- Помещение
 - Заданное значение температуры подающей линии зависит только от измеренной температуры в помещении
- Подающий контур (подробная информация → стр. 53)

Каждую функцию отопления можно адаптировать к требованиям установки с помощью дополнительных функций.

- Адаптация снижения температуры согл. DIN EN 12831
- Различные виды снижения для пониженного или ночного режима
- Включение температуры помещения

Стандарт DIN EN 12831 является европейским стандартом для расчета нормативной тепловой нагрузки для зданий. Согл. DIN EN 12831 для помещений с непрерывным режимом отопления следует учитывать допуск при определении параметров теплогенераторов и поверхностей нагрева.

С помощью Logamatic 5000 можно отключить фазу снижения при понижении настраиваемой демпфированной температуры наружного воздуха для каждого отопительного контура. Таким образом предотвращается слишком сильное охлаждение жилых помещений. Как результат, допуск на увеличенную мощность нагрева при определении параметров котла можно исключить.

Для каждого отопительного контура и контура горячей воды можно запрограммировать функцию "Отпуск" с многочисленными возможностями настройки, включая календарь на год. Можно ввести соответственно до 12 отдельных отпускных периодов. Тем самым можно настроить систему управления Logamatic 5000 на период отпуска на различное поведение потребителя.



Дополнительная информация о функциях в разделе Описание функций функционального модуля FM-MM (→ гл. 7.2, стр. 48).

6.4.7 Logamatic 5311: функция "Сушка монолитного пола" для контура отопления полов с исполнительным элементом.

Система регулирования Logamatic 5000 предоставляет возможность, при подключенном контуре отопления полов, сушить монолитный пол с помощью отдельной программы отопления. Сушку

монолитного пола можно реализовать только для одного отопительного контура теплых полов с исполнительным элементом.

Пример (→ рис. 38)

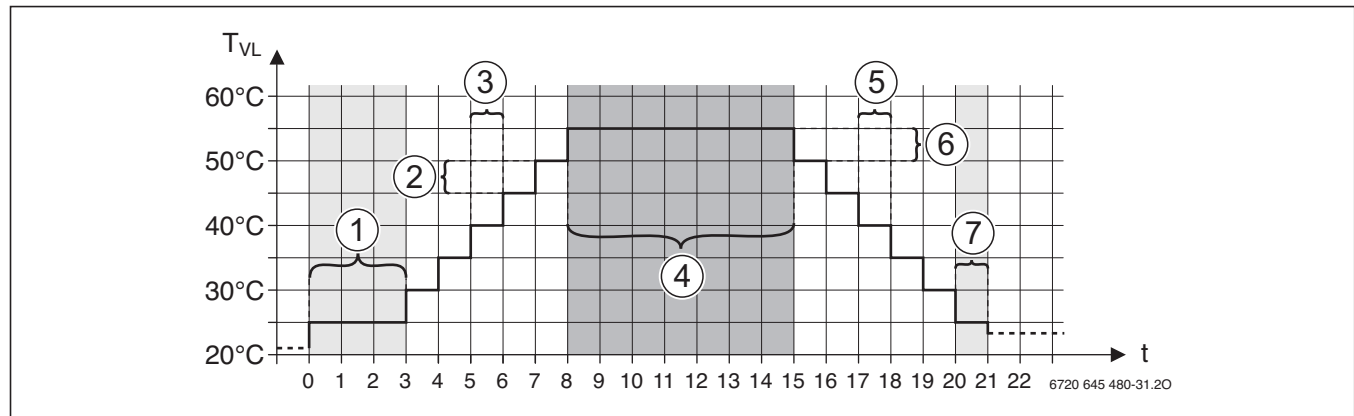


Рис. 38 Сушка монолитного пола (подробности параметрирования этой функции → Инструкция по монтажу системы управления)

- [1] Стартовая температура, поддерживать фазу старта
- [2] Повышение на
- [3] Повышение
- [4] Максимальная температура, поддерживать максимальную температуру
- [5] Понижение
- [6] Понижение на
- [7] Минимальная температура, поддерживать минимальную температуру

t Время в днях

T_{VL} Температура подающей линии

6.4.8 Функция насоса

Насос котлового контура

Насос котлового контура запускается и работает параллельно с работой горелки. Дополнительно к стандартной команде включения можно регулировать насос котлового контура модулированно. Установка частоты вращения происходит через клемму PK Mod как 0 ... 10 В.

При этом возможны 2 варианта:

- регулирование частоты вращения насоса котлового контура по мощности (возможно только в комбинации с модулированной горелкой). Управляющий сигнал ориентируется на текущую затребованную мощность горелки.
- Регулирование частоты вращения насоса котлового контура по разнице температур. Насос котлового контура активируется так, что устанавливается желаемая разница температур между датчиком температуры котла FK датчиком температуры стрелки FZ (0,5 К ... 20 К, заводская настройка 2,5 К).
- **Указание:** При управлении насосом условия эксплуатации котла имеют приоритет.

Благодаря частоте вращения исходя из потребности в тепле исключается нежелательный рост температуры в обратном контуре от гидравлической стрелки в режиме частичной нагрузки и снижается потребление электрического тока насосом котлового контура.

Указания:

- Команда Пуск/Стоп для насоса котлового контура, который регулируется модулированно, происходит беспотенциально через реле сопряжения (дополнительное оборудование), которое подключается к клемме PK. Реле сопряжения может быть установлено непосредственно в систему управления на модуль монтажной шины FM-RM (дополнительное оборудование).
- Адаптация объемного расхода для полной и частичной нагрузки производится настройками в насосе.

В зависимости от установленного типа котла насос котлового контура кратковременно отключается системой управления во время фазы работы. Это служит для защиты котла, напр., при понижении температур ниже определенного минимального значения. Логика управления и поведение насоса котлового контура зависят тем самым от заданного типа котла. Насос котлового контура будет всегда включаться в том случае, если горелка работает или, в установках с несколькими котлами, функциональный модуль FM-СМ включает котел. Дополнительно отключается насос котлового контура, если активна защита котла. Это не относится к низкотемпературным напольным котлам с подъемом температуры обратной линии, т. к. условия эксплуатации котла могут быть достигнуты только с помощью насоса котлового контура. Насос отключается только через определенное время (время выбега) после отключения горелки. Это происходит для того, чтобы оптимально использовать остаточное тепло напольного котла. Время выбега можно задать на сенсорном экране системы управления. В принципе, время выбега можно полностью отключить или включить для непрерывной работы, т.е. насос отключится только в том случае, если активна защита котла.

Насос измерительного контура

В противоположность к насосу котлового контура на насос измерительного контура условия эксплуатации котла не распространяются. Он всегда работает параллельно с работой горелки с настраиваемым временем выбега.

6.4.9 Переключение 2-топливных горелок

В современных 2-топливных горелках переключение вида топлива с жидкого на газ и наоборот часто производится непосредственно и автоматически с помощью так называемого «централизованного управляющего сигнала» от энергоснабжающей организации (ЭСО). Это сделано в целях максимально быстрого, при потребности, переключения на более экономичный вид топлива. Для того, чтобы настройки системы управления соответствовали новому виду топлива, управляющий сигнал от ЭСО может быть отправлен как беспотенциальный сигнал на центральный модуль системы управления Logamatic 5311 и обработан (клемма ES).

Если используется эта функция, включение беспотенциального внешнего уведомления о неисправности больше невозможно. Это относится и к обратному порядку, т.е. если вход уже занят уведомлением о неисправности, система управления не может выполнить переключение на другой вид топлива.

При переключении системы управления на газ автоматически и исключительно активируется модулированная горелка. Переключение на работу на жидком топливе автоматически связано с активацией 2-ступенчатой горелки.

6.4.10 Внешний запрос тепла

Запрос тепла на систему управления Logamatic 5311 может также происходить извне через клемму WA.

По желанию можно реализовать следующие варианты:

- Запрос вкл/выкл без указания заданного значения. Предварительно заданное значение (температура подающей линии) должно быть установлено на Logamatic 5311.
- Запрос через 0 ... 10 В сигнал в качестве заданной температуры подающей линии
- Запрос через 0 ... 10 В сигнал в качестве заданной мощности

6.4.11 Сообщения о техническом обслуживании

В сервисном меню можно активировать автоматическое сообщение о техническом обслуживании. При этом можно выбрать между сообщением о техобслуживании по часам работы и сообщением о техобслуживании по дате. Сообщение о техобслуживании появляется как в статусной строке LED (оранжевого цвета), так и в Control Center Commercial или Control Center CommercialPLUS.

6.5 Электросхема системы управления Logamatic 5311

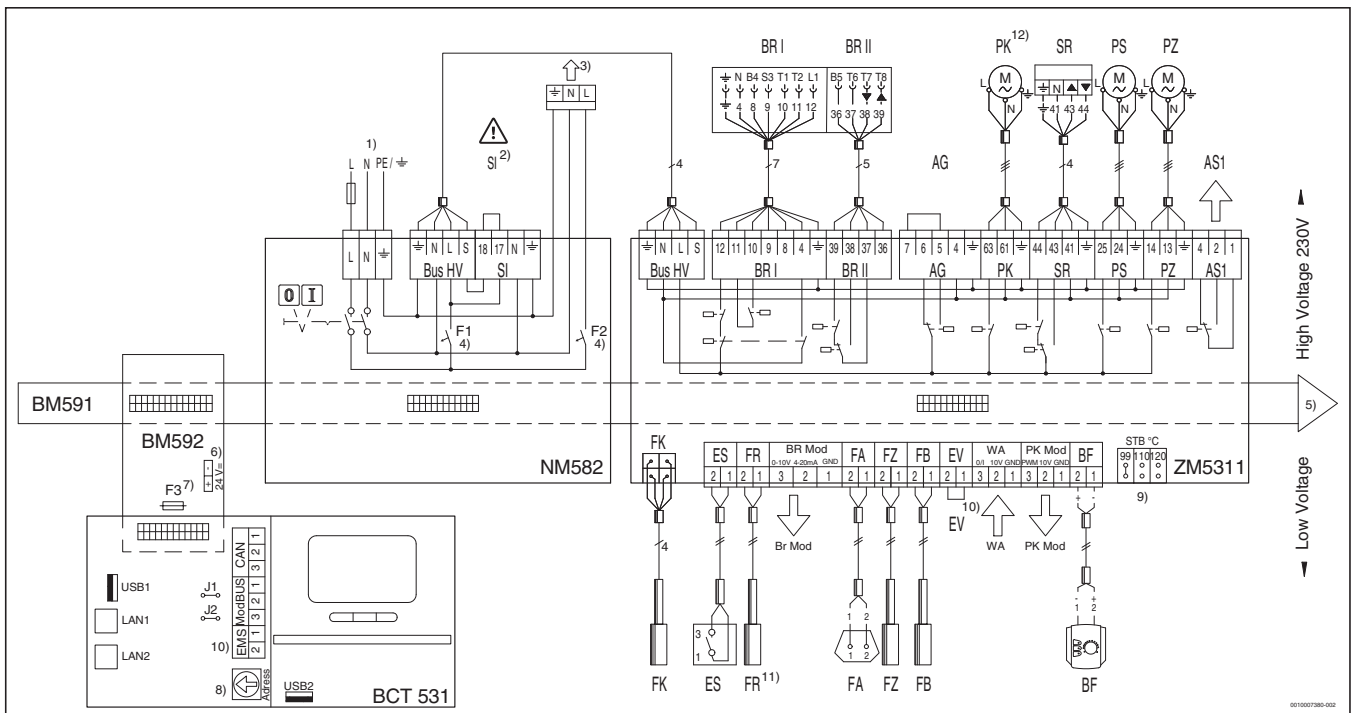


Рис. 39 Электросхема системы управления Logamatic 5311

Клеммы:

- High-Voltage Управляющее напряжение: 230 В~
1,5 мм²/AWG 14, макс. 5 А
- Low-Voltage Низкое напряжение
0,4 ... 0,75 мм²/AWG 18

- 1) Сеть 230 В ~ 50 Гц, макс. допустимый предохранитель 20 АТ со стороны заказчика, минимум 2,5 мм²/AWG 10 (клеммы макс. 2,5 мм²/AWG 10)
Внимание: при подключении предохранительного модуля FM-SI или предохранительных устройств удалите перемычку. Соблюдайте указания по подключению из
- 2)

	инструкции по сервисному обслуживанию.		
3)	Сетевое питание для других модулей	Bus HV	Сетевое питание центрального модуля
4)	Линейный защитный автомат (автоматический выключатель): 10 А F1: защита центрального модуля (ZMxxxx), сетевого модуля (NMxxx) и HMI F2: защита других модулей в разъёмах 1–4 Общий ток на фазу (F1, F2) не должен превышать 10 А. Строго соблюдайте это значение. Чтобы не допустить повреждения оборудования, проверьте это значение при пуске в эксплуатацию.	CAN EMS	Шина ECOCAN без функции Подключение EMS-котла (подключение EMS-теплогенератора с собственным базовым регулятором (панелью управления))
5)	Внутренняя шина в системе управления	F1	Линейный защитный автомат (автоматический выключатель): 10 А
6)	Электропитание компонентов FM-RM (разъём C), 24 В=, макс. 250 мА	F2	Линейный защитный автомат (автоматический выключатель): 10 А
7)	F3: предохранитель 5 x 20, 250 мА инерц.	F3	Предохранитель 5 x 20, 250 мА инерц.
8)	Настройка адреса системы управления (подробная информация → гл. 3.1.1, стр. 9)	J1	Перемычка для активации нагрузочного сопротивления шины ECOCAN-BUS
9)	Задание допустимой температуры STB установкой перемычки на 99 °С, 110 °С или 120 °С.	J2	Перемычка для активации нагрузочного сопротивления шины Modbus RS485
10)	Подключение EV в соединении с котлами EMS не задействовано! Подключение внешних устройств, блокирующих работу, должно производиться напрямую к EMS-котлу!	LAN1	Подключение к сети 1, по выбору как интернет-соединение или соединение для АСУЗ (автоматизированная система управления зданиями) через шину ModBus TCP/IP или как соединение с другими системами управления через CBC-BUS; рекомендация: сетевой кабель кат. 6
11)	Может на выбор применяться как датчик температуры обратной линии FR или как датчик температуры дымовых газов FG	LAN2	Сетевое подключение 2 как соединение с другими системами управления через CBC-BUS; рекомендация: сетевой кабель кат. 6
12)	Внимание: если применяется модулируемый насос котлового контура с сигналом включения как РК, то нужно выход насоса 230 В преобразовать в беспотенциальный сигнал, например, с помощью штекера насоса E. Тогда требуется внешнее электропитание насоса (длительное напряжение).	ModBUS	Модулируемое подключение по шине BUS RS485 для Buderus/Bosch блочных ТЭС (для других целей использовать интерфейс LAN1 с настройкой Modbus TCP/IP)
▲	Исполнительный элемент открывается	STB °С	Задание допустимой температуры STB установкой перемычки на 99 °С, 110 °С или 120 °С
▼	Исполнительный элемент закрывается	SI	Предохранительное устройство или модуль FM-SI, при подключении удалите перемычку. Внимание: подключение SI в соединении с котлами, подключенными через шину BUS EMS не выполняет функцию обеспечения безопасности котла! Подключение предохранительных устройств следует производить только напрямую к EMS-котлу!
		USB1 USB2	Разъём USB HMI, задний Разъём USB HMI, передний

Общие пояснения:			
AG	Клапан дымовых газов, при подключении удалите перемычку Внимание: контакт AG в соединении с котлами EMS не выполняет функции безопасности! Подключайте предохранительные устройства только непосредственно к котлу EMS!	EV	Внешняя блокировка, при подключении удалить перемычку Внимание: при подключении котла через EMS следует удалить перемычку EV. Контакт EV в соединении с EMS-котлами не действует! Подключение внешних устройств, блокирующих работу, должно производиться напрямую к EMS-котлу!
AS1	Выход внешнего общего сообщения о неисправности беспотенциальный 1 - ножной контакт 2- замыкающий контакт 4- размыкающий контакт Указание: в комбинации с несколькими системами управления выход общего сообщения о неисправности ведущей системы управления (адрес 0) всегда работает по всей шине BUS, в последовательно подключенных системах управления (адрес 1 ... 15) берется во внимание только отдельная система управления..	FA FB FR FK FZ	Датчик наружной температуры Датчик температуры горячей воды Датчик температуры обратной линии (функция выбора: датчик температуры дымовых газов FG) Датчик температуры котла (с функцией STB) Дополнительный датчик температуры: применяется в качестве датчика температуры котловой воды или датчика температуры в отопительном контуре 0 в зависимости от гидравлической схемы
BF	Дистанционное управление	PK	Насос котлового контура, макс. 5 А (30 А в течение 10 мс), штекер управления электронным насосом
BR I	Газовая/дизельная горелка, макс. 8 А Подключение 1-ой ступени горелки 8 (B4) - Сигнал часов работы 9 (S3) - Сигнал неисправности 10 (T1) - Регулятор температуры котловой воды (TR) 11 (T2) - Разрешение включения горелки 12 (L1) - L через предохранительные устройства	PK Mod PS	доступен в качестве дополнительного оборудования Выход для модулированного сигнала насоса котлового контура Загрузочный насос бака-водонагревателя для горячей воды, макс. 5 А
BR II	Подключение 2-ой ступени горелки или подключение модулируемой горелки 36 (B5) - Сигнал часов работы 37 (T6) - Базовый контакт 38 (T7) - Горелка закр. / выкл. 39 (T8) - Горелка откр. / вкл.	PZ SR ▲ ▼	Насос рециркуляции для горячей воды, макс. 5 А Исполнительный элемент системы управления Исполнительный элемент Исполнительный элемент закрывается
BR Mod	Выход модуляции горелки 1/3 = выход для сигнала 0 ... 10 В 1/2 = выход для сигнала 4 ... 20 мА	WA	Вход внешнего запроса тепла 1/3 = запрос через внешний контакт (например, термостат) 1/2 = запрос сигналом 0 ... 10 В
ES	Внешний вход для сигналов неисправности (беспотенциальный) или вход переключения топлива 2-топливной горелки 5 В пост.ток/10 мА		

7 Функциональные модули

7.1 Сравнение функциональных модулей систем управления Logamatic 4000 и Logamatic 5000

Описание функций	Logamatic 4000 Обозначение	Logamatic 5000 Обозначение
2 отопительных контура	FM442	FM-MM
Один отопительный контур, один контур горячей воды	FM441	FM-MW
Альтернативный теплогенератор	FM444	FM-AM
Предохранительные устройства	–	FM-SI
Дистанционное управление	BFU	BFU
Модуль монтажной шины	–	FM-RM
IP задан/Базовое удаленное управление	–	Да

Таб. 10 Сравнение функциональных модулей Logamatic 4000 и Logamatic 5000

7.2 Функциональный модуль FM-MM для регулирования отопительного контура (2 НК с/без исполнительного элемента)

7.2.1 Краткое описание функционального модуля FM-MM

Области применения

С помощью функционального модуля FM-MM можно управлять 2 отопительными контурами с/без исполнительного элемента (смесителя). Функциональный модуль может устанавливаться в системы управления Logamatic 5311 и 5313 (5310 в процессе подготовки). Система управления автоматически распознает функциональный модуль и отображает в сервисном меню все настраиваемые параметры.

Регулирование отопительного контура

- Управление двумя отопительными контурами с/без исполнительного элемента (смеситель) и насоса отопительного контура
- Подключение отдельного пульта дистанционного управления для каждого отопительного контура для учёта температуры в помещении
- Настраиваемое, автоматическое переключение лето-зима или предельная температура нагрева отдельно для каждого отопительного контура
- Функция по выбору: внешнее беспотенциальное переключение режимов работы или подключение внешнего запроса тепла и беспотенциальный вход для сообщения о неисправности насоса для каждого отопительного контура

Объем поставки

- Функциональный модуль FM-MM
- Датчик температуры подающей линии FV/FZ

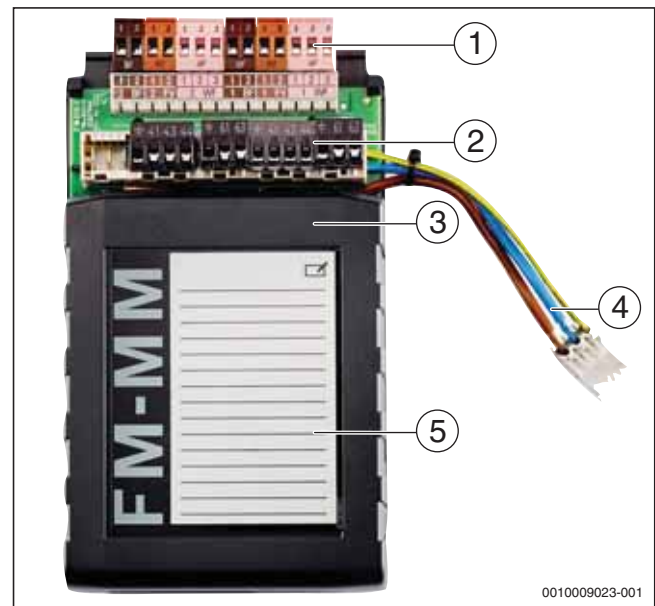
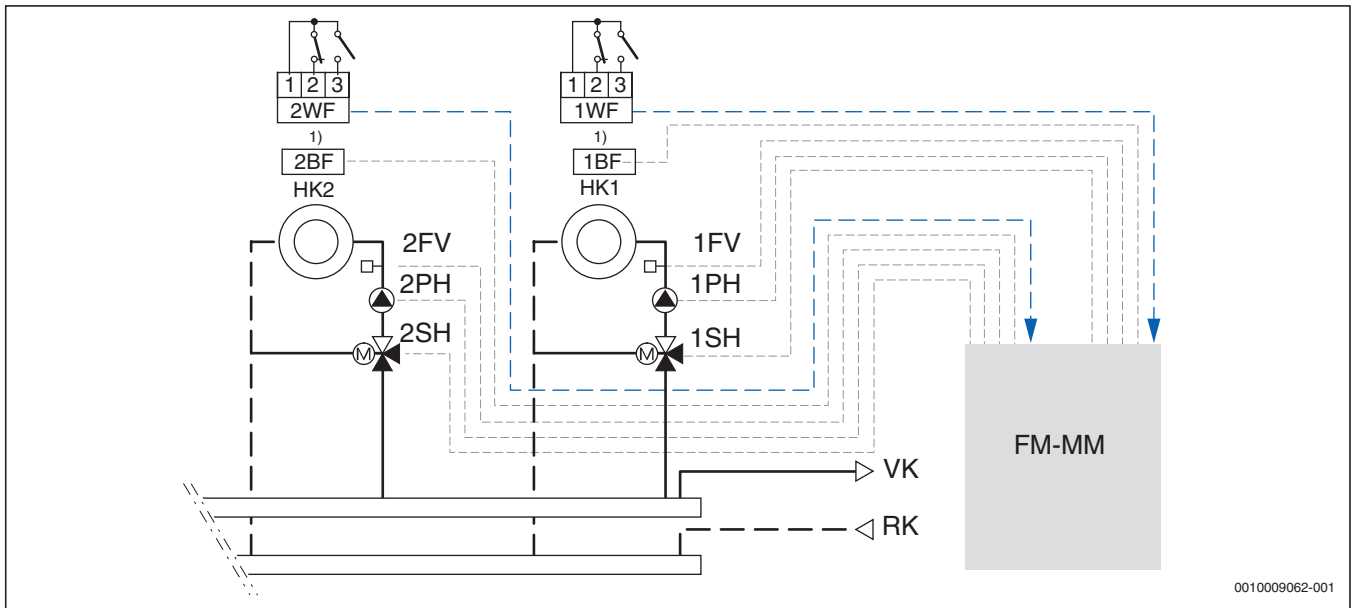


Рис. 40 Функциональный модуль FM-MM

- [1] Разъем для низкого напряжения (клемы для датчиков температуры, пультов дистанционного управления и внешних контактов)
- [2] Разъем модуля для управляющего напряжения (штекер для электропитания 230 В пер.тока, для дополнительных модулей, исполнительных элементов и насосов)
- [3] Корпус модуля
- [4] Сетевой кабель для электропитания 230 В пер.ток
- [5] Наклейка с местом для записей

Функциональный модуль FM-MM для регулирования отопительных контуров (2 отопительных контура с исполнительным элементом)



0010009062-001

Рис. 41 Подключения функционального модуля FM-MM (электрическая схема → рис. 46, стр. 54, сокращения → таб. 29, стр. 88)

1) Или WF или BF

Внешние беспотенциальные контакты на 1WF и 2WF

Эксплуатация	Контакт	Пояснение
Переключение режим отопления/пониженный режим	1 ... 3 закрыт	Режим отопления
	1 ... 3 открыт	Пониженный режим
Переключение режим отопления/пониженный режим/автоматический режим	1 ... 3 закрыт	Режим отопления
	1 ... 2 закрыт	Пониженный режим
	Все контакты открыты	Автоматический режим
	Все контакты закрыты	Режим отопления
Внешняя индикация неисправности насоса	1 ... 2 открыт	Индикация неисправности
Внешняя индикация неисправности насоса и переключение режим отопления/пониженный режим	1 ... 2 открыт	Индикация неисправности
	1 ... 3 закрыт	Режим отопления
	1 ... 3 открыт	Пониженный режим

Таб. 11 Настройки для выбора функций

7.2.2 Возможности применения функционального модуля FM-MM

Система управления	FM-MM	Макс. количество на систему управления
Logamatic 5310	Да	4
Logamatic 5311	Да	4
Logamatic 5313	Да	4

Таб. 12 Возможности применения функционального модуля FM-MM

7.2.3 Технические характеристики функционального модуля FM-MM

	Единица измерения	Функциональный модуль FM-MM
Рабочее напряжение	V ~	230 (± 10 %)
Частота	Гц	50 (± 4 %)
Потребляемая мощность	VA	5
Исполнительный орган отопительного контура (SH): Макс. ток включения Управление	A V	5 230 3-позиционный шаговый ПИ-регулятор
Рекомендованное время работы серводвигателя	с	120 (диапазон регулирования 10 ... 600)
Циркуляционный насос отопительного контура (PH) Макс. ток включения	A	5
Датчик температуры подающей линии (FV/FZ) ¹⁾ NTC-датчик Ø	мм	9
Внешние беспотенциальные контакты НК WF ²⁾	–	Беспотенциальный вход

1) Длина провода макс. 100 м (более 50 м - экранированный)

2) Нагрузка на контакт 5 В пост.ток/10 мА

Таб. 13 Технические характеристики функционального модуля FM-MM

7.2.4 Принцип действия функционального модуля FM-MM

Демпфированная температура наружного воздуха

Погодозависимое управление обеспечивает выработку тепловой энергии в соответствии с теплотребностью. Чем ниже наружная температура, тем выше должна быть температура подающей линии отопления. Датчик наружной температуры должен быть установлен так, чтобы не возникало никаких помех для измерения температуры наружного воздуха (→ рис. 94, стр. 102). Теплоаккумулирующая способность и сопротивление теплопередачи здания сдерживают влияние колебаний наружной температуры на внутренние помещения. Поэтому, при расчете потребности тепла в помещениях, решающее значение имеет не актуальная, а так называемая «демпфированная» наружная температура. В системе управления Logamatic 5000 устанавливается демпфирование, с помощью которого регистрируются колебания наружной температуры. Таким образом можно согласовать регулирование с характерными свойствами здания.

Автоматическое переключение лето/зима

Учитывая температуру наружного воздуха и аккумулирующую способность здания, т.е. демпфированную температуру наружного воздуха, определяется предельное значение для переключения с летнего на зимний режим («предельная температура нагрева»). Данное предельное значение устанавливается отдельно для каждого отопительного контура. В летнем режиме режим нагрева отключен, т.е. система управления отключает насос указанного отопительного контура и закрывает исполнительный элемент отопительного контура. Переключение лето-зима активно только в том случае, если выбранный отопительный контур находится в автоматическом режиме. При активированных вручную режимах нагрева или понижения, или при внешнем запросе тепла через беспотенциальный вход температура отопительного контура регулируется на введенное заданное значение.

Отопительные системы

Можно выбрать следующие отопительные системы

- Отсутствие
- Радиатор/пол
- Начальная точка
- Постоянная
- Помещение
- Подающий контур
(подробная информация → стр. 53)

Отопительная система: отсутствует

Работа отопительного контура для выбранного отопительного контура не требуется. Все подключенные функции для регулирования указанного отопительного контура больше не будут отображаться.

Отопительные системы: Радиаторы/полы

Кривые отопления для различных систем рассчитываются автоматически, в соответствии с требуемой кривизной, и уже предварительно настроены с учетом необходимых рабочих температур. Кривые просто настраиваются с помощью пульта управления индивидуально для отопительной системы параметрами «Минимальная температура наружного воздуха» и «Расчетная температура». Параметрами «Мин.температура подающей линии» и «Макс.температура подающей линии» можно ограничить определенным значением (→ рис. 42).

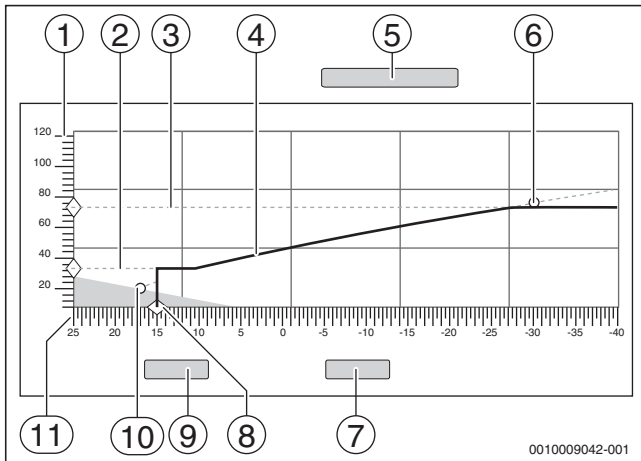


Рис. 42 Отопительные кривые для отопительных систем «Радиаторы» и «Пол»

- [1] Температура подающей линии
- [2] Минимальная температура подающей линии
- [3] Максимальная температура подающей линии
- [4] Отопительная кривая
- [5] Режим работы
- [6] Расчетная температура
- [7] Отменить
- [8] Граница отопления (лето с/по пороговой наружной температуре)
- [9] Сохранить
- [10] Температура в помещении
- [11] Наружная температура

Отопительная система: Начальная точка

Температура подающей линии находится в линейной зависимости от температуры наружного воздуха. Отопительная кривая соединяет по прямой 2 точки, которые были определены путем ввода температуры подающей линии отопительного контура и относящейся к нему температуры наружного воздуха (→ рис. 43).

Отопительная система: постоянно

Данная система предусмотрена для, например, регулирования контура подогрева воды в бассейне или предварительной регулировки контуров вентиляции, когда необходимо поддерживать постоянную температуру подающей линии независимо от наружной температуры (→ рис. 43). При внешних запросах тепла (переключение день/ночь) через беспотенциальный контакт от системы управления бассейном или системы вентиляции следует запланировать использование функционального модуля FM-MM. В пониженном режиме кривая сдвигается вниз на настраиваемое значение температуры. Ручное переключение день/ночь является приоритетным перед переключением зима/лето.

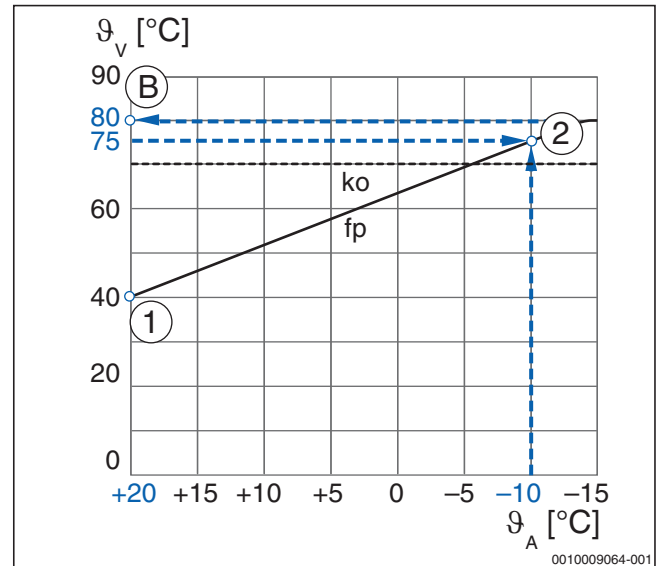


Рис. 43 Отопительная кривая для отопительных систем «Начальная точка» и «Постоянно»

- [1] Первая исходная точка (заданная температура подающей линии 1 при температуре наружного воздуха 1)
- [2] Вторая исходная точка (заданная температура подающей линии 2 при температуре наружного воздуха 2)

- B Предельная точка (настраиваемая макс. температура подающей линии)
- fp Отопительная кривая «Начальная точка»
- ko Отопительная кривая "Постоянно"
- θ_A Наружная температура
- θ_V Температура подающей линии

Отопительная система: Помещение

Заданное значение температуры подающей линии зависит только от измеренной температуры в помещении. Для этого в помещении должен быть установлен пульт дистанционного управления VFU с интегрированным датчиком температуры в помещении. Отопительная кривая задается через минимальную температуру подающей линии (заданная температура помещения +5 K) (→ рис. 44, [1]) и максимальную температуру подающей линии (настраиваемая макс.температура отопительного контура) [2]. Диапазон регулировки находится между -1 K (для макс.температуры) [3] и +1 K (для мин.температуры) [4] от заданной температуры помещения. Заданная температура подающей линии поддерживается в данном диапазоне пропорционально отклонению регулирования. Насос контура отопления отключается, если фактическая температура в помещении возрастет на гистерезис 0,2 K выше предельного значения для заданной температуры в помещении [5]. Насос включится снова только в том случае, если фактическая температура в помещении опустится на гистерезис 0,2 K ниже верхнего предельного значения для заданной температуры в помещении [6].

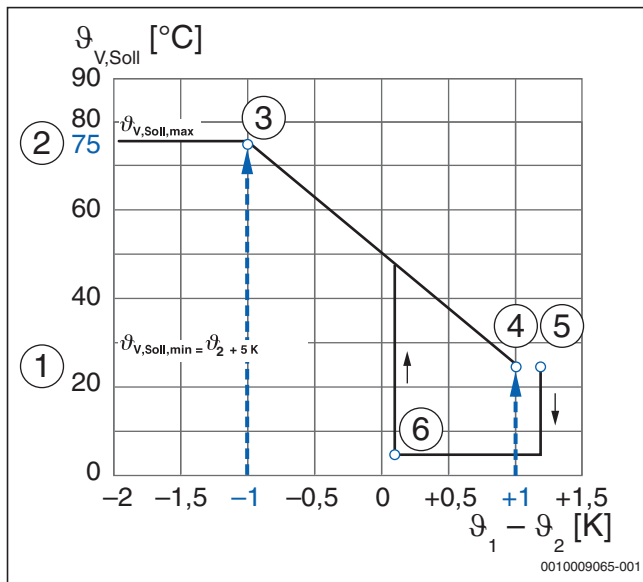


Рис. 44 Отопительная кривая для отопительной системы «Регулятор, работающий по комнатной температуре»

- | | |
|----------------------------|---|
| [1] | Отопительный контур работает с установленной мин.температурой подающей линии |
| [2] | Отопительный контур работает с установленной макс.температурой подающей линии |
| [3] | Отклонение регулирования -1 К |
| [3 ... 4] | Температура подающей линии пропорционально отклонению регулирования |
| [4] | Отклонение регулирования $+1$ К |
| [5] | Насос контура отопления отключается |
| [6] | Насос контура отопления включается |
| ϑ_1 | Фактическая температура в помещении |
| ϑ_2 | Заданная температура в помещении |
| $\vartheta_{V, Soll, max}$ | Максимальная температура подающей линии |
| $\vartheta_{V, Soll, min}$ | Минимальная температура подающей линии |

Возможности оптимизации отопительных систем с отопительной кривой в зависимости от наружной температуры

В системе управления Logamatic 5000 имеются удобные возможности оптимизации учета комнатной температуры.

Режимы работы

Для оптимизации отопительных контуров существует возможность выполнить различные настройки в 5 разных режимах работы отдельно для каждого отопительного контура.

Этими режимами являются:

- Автоматический режим отопления
- Автоматический пониженный режим
- Ручной режим отопления
- Ручной пониженный режим
- Отпуск

В зависимости от отопительной системы можно настроить различные параметры для каждого режима работы.

Тем самым для каждого отопительного контура можно реализовать индивидуальные режимы понижения.

Для настройки режимов понижения следует установить описанные ниже параметры.

Пониженный режим Режим снижения (Снижение)

Система управления переключается на более низкую температуру в помещении (температура в режиме понижения) и осуществляет непрерывное управление насосом отопительного контура. Система управления работает с отопительной кривой, параллельно смещенной вниз и зависящей от наружной температуры.

Настройки для параметров:

Работа в режиме защиты от замерзания	Нет
Граница отопления (лето с/по пороговой наружной температуре)	Нет

Пониженный режим: Пороговая температура наружного воздуха (по наружной температуре)

Этот режим сочетает в себе параметры режима отключения и режима пониженного отопления. При наружной температуре ниже заданного значения котёл работает в пониженном режиме отопления, а при наружной температура выше установленной наружной температуры котёл отключается.

Настройки для параметров:

Работа в режиме защиты от замерзания	Нет
Граница отопления (лето с/по пороговой наружной температуре)	Да
Лето с/По наружной температуре	настройка на температуру, при которой происходит переключение, например, 5 °C

Пониженный режим Режим отключения (Отключение)

В пониженном режиме отопительный контур всегда выключается. Насос отопительного контура в этом режиме работы полностью выключен, но защита от замерзания продолжает действовать.

Настройки параметров:

Работа в режиме защиты от замерзания Да

Пониженный режим Порог комнатной температуры (По температуре в помещении)

Отопительная система находится в режиме отключения, пока температура помещения не опустится ниже заданного минимального значения (температура понижения). В ином случае система управления переходит в режим пониженного отопления. Эту функцию можно активировать только в том случае, если в контрольном помещении установлен пульт дистанционного управления (→ гл. 4.2, стр. 15).

Настройки для параметров:

Влияние комн. температуры/По максимум/Работа по комнатной температуре: Максимум/Работа по комнатной температуре

Переключение между режимами работы

Автоматический режим отопления и **Автоматический пониженный режим** может также происходить вручную через внешний контакт (кнопка предоставляется заказчиком) на функциональном модуле FM-MM.

Учет температуры в помещении при регулировании по наружной температуре

При погодозависимом регулировании с учетом температуры в помещении отопительная кривая за короткий срок подстраивается, благодаря постоянному контролю температуры помещения и температуры подающего контура, к зданию и запросу тепла. При этом и далее настраивается отопительная кривая по наружной температуре (контур радиаторов, полов или конвекторов) и дополнительно выбирается влияние температуры помещения. Оно маркирует границы отклонения регулирования заданной температуры в помещении от фактической. Настраиваемое отклонение регулирования температуры в помещении компенсируется изменением температуры подающей линии, при этом отопительная кривая сдвигается в границах диапазона включения. Отклонение между фактической и заданной температурой в помещении в 1 °C влияет на увеличение температуры подающей линии отопительного контура прим. на 3 °C. Учет температуры в помещении всегда требует использования пульта дистанционного управления BFU в контрольном помещении (→ стр. 101).

Функция "Отпуск"

Отдельно для каждого отопительного контура можно активировать функцию "Отпуск". Период отпуска можно ввести в календаре на год путем ввода первого и последнего дня отпуска. Можно задать до 12 отпускных периодов.

Параметрирование отопительного контура в качестве питающего контура для подстанции (в процессе подготовки)

Бустерный насос может быть подключен или к ведущей системе управления или к соответствующей системе управления более низкого уровня. При подключении к ведущей системе управления в меню следует ввести адрес подчиненной системы управления более низкого уровня.

Прерывание фаз понижения при низких температурах наружного воздуха (DIN EN 12831)

Стандарт DIN EN 12831 является европейским стандартом для расчета нормативной тепловой нагрузки для зданий. Согл. DIN EN 12831 для помещений с непрерывным режимом отопления следует учитывать допуски при определении параметров теплогенераторов и поверхностей нагрева. Если необходимо своевременное прерывание фазы понижения от определенной температуры наружного воздуха, площади нагрева и теплогенераторы могут быть рассчитаны без допусков. Данная функция позволяет отключить для каждого отопительного контура фазу понижения при снижении настраиваемой, демпфированной температуры ниже заданного значения. Таким образом предотвращается слишком сильное охлаждение жилых помещений. Как результат, допуск на увеличенную мощность нагрева при определении параметров котла можно исключить.

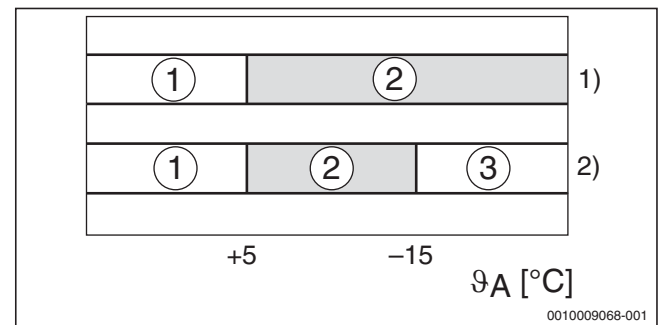


Рис. 45 Адаптация температуры в режиме понижения

- [1] Отключение
 - [2] Понижено
 - [3] День
- t_A Наружная температура
- 1) Без активированной функции «При какой температуре наружного воздуха следует прервать понижение?»
 - 2) С активированной функцией «При какой температуре наружного воздуха следует прервать понижение?»

Электросхема функционального модуля FM-MM

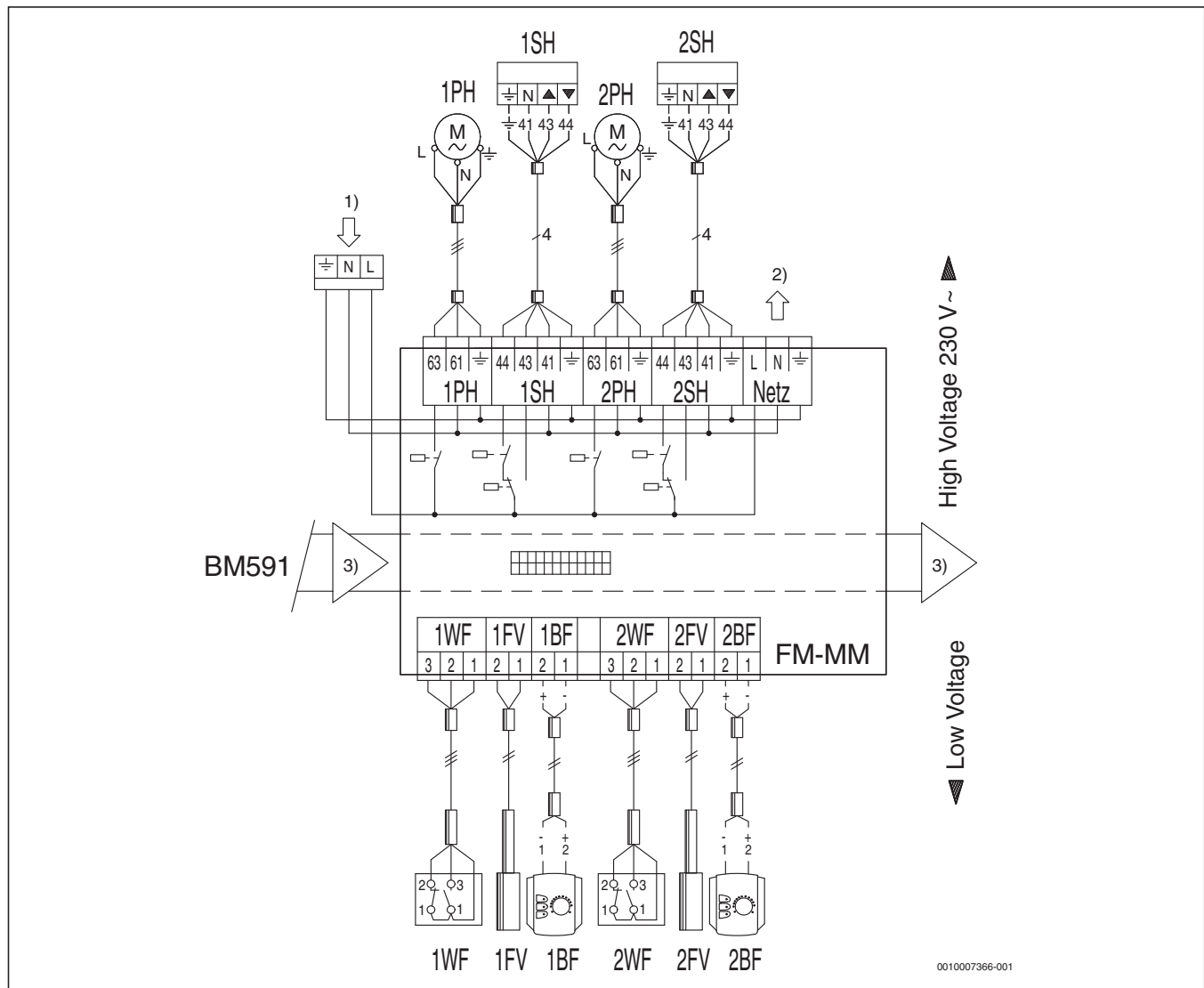


Рис. 46 Электросхема функционального модуля FM-MM

BM591	Модуль электронной платы внутренней шины	контакта 5 В пост.ток/10 mA).
FM-MM	Функциональный модуль управления 2 отопительными контурами	1/3 = режим нагрева или запрос тепла
1 BF	Дистанционное управление отопительного контура 1	1/2 = пониженный режим или неисправность насоса
2 BF	Дистанционное управление отопительного контура 2	Функция выбора отопительного контура 2
1 FV	Датчик температуры подающей линии отопительного контура 1	Функция выбора возможна только в том случае, если не подключено дистанционное управление (беспотенциальный контакт, нагрузка контакта 5 В пост.ток/10 mA).
2 FV	Датчик температуры подающей линии отопительного контура 2	1/3 = режим нагрева или запрос тепла
HK	Отопительный контур	1/2 = пониженный режим или неисправность насоса
1 PH	Насос отопительного контура 1	
2 PH	Насос отопительного контура 2	
1 SH	Исполнительный орган отопительного контура 1	
2 SH	Исполнительный орган отопительного контура 2	
TWN	Реле контроля температуры	
1WF	Функция выбора отопительного контура 1	
	Функция выбора возможна только в том случае, если не подключено дистанционное управление (беспотенциальный контакт, нагрузка	
		Клеммы:
		High-Voltage
		Low-Voltage
		1)
		2)
		3)
		Управляющее напряжение: 230 В~1,5 мм ² /AWG 14, макс. 5 А
		Низкое напряжение 0,4 ... 0,75 мм ² /AWG 18
		Питание от сетевого модуля или от соседнего модуля
		Сетевое питание для других модулей
		Внутренняя шина в системе управления

7.3 Функциональный модуль FM-MW для приготовления горячей воды с накопительной системой и регулирования отопительного контура (1 НК с/без исполнительного элемента)

7.3.1 Краткое описание функционального модуля FM-MW

Области применения

Функциональный модуль FM-MW подходит для регулирования приготовления горячей воды (с накопительной системой) и отопительного контура с/без исполнительного элемента (смеситель). В базовой комплектации систем управления Logamatic 5311 и 5313 уже имеется первая функция горячей воды, с помощью функционального модуля FM-MW обеспечивается вторая функция горячей воды, условием является регулирование приготовления горячей воды 1 от Logamatic 5000 через насос загрузки бака-накопителя (не через EMS 3-ходовой клапан). Описание функции приготовления горячей воды действительно для каждого контура горячей воды, вкл. циркуляцию. Все параметры настраиваются отдельно для каждого контура горячей воды. Для одной системы управления используется максимум один функциональный модуль FM-MW. Функциональный модуль может устанавливаться в системы управления Logamatic 5311 и 5313 (5310 в процессе подготовки). Система управления автоматически распознает функциональный модуль и отображает в сервисном меню все настраиваемые параметры системы управления.

Приготовление горячей воды

- Регулируемое индивидуально, в зависимости от времени, приготовление горячей воды с загрузочным насосом бака-водонагревателя (накопительная система), ежедневный контроль, термическая дезинфекция и активация насоса рециркуляции
- Функция выбора: внешний беспотенциальный вход для одноразовой загрузки бака-накопителя вне установленного времени нагрева (короткое нажатие входа WF1-3) или непрерывная активация приготовления горячей воды (для продолжительности нажать вход WF1-3) или для активации термической дезинфекции
- Функция выбора: внешний беспотенциальный вход для индикации неисправности загрузочного насоса бака-накопителя или для инертного анода для индикации в контрольном модуле BCT531
- Приоритет горячей воды или параллельная работа настраиваются раздельно для каждого отопительного контура

Регулирование отопительного контура

- Погодозависимое регулирование отопительного контура с исполнительным элементом и циркуляционным насосом
- Подключение отдельного пульта дистанционного управления для отопительного контура для учёта температуры в помещении
- Настраиваемое, автоматическое переключение зима/лето
- Функция по выбору: внешнее беспотенциальное переключение режимов работы или подключение внешнего запроса тепла и беспотенциальный вход для сообщения о неисправности насоса

Объем поставки

- Функциональный модуль FM-MW
- Датчик температуры горячей воды FB, 9 мм

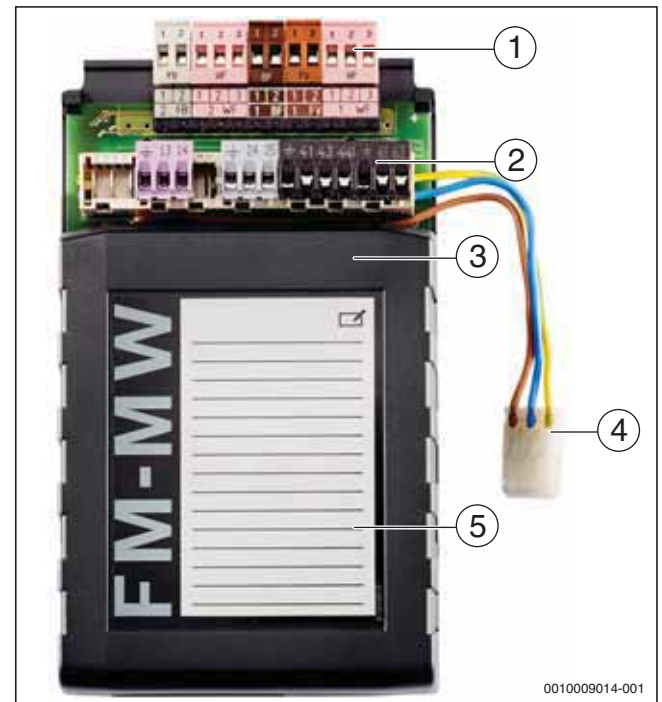


Рис. 47 Функциональный модуль FM-MW

- [1] Разъем для низкого напряжения (клеммы для датчика температуры, пульта дистанционного управления и внешних контактов)
- [2] Разъем модуля для управляющего напряжения (штекер для электропитания 230 В пер.тока, для дополнительных модулей, исполнительных элементов и насосов)
- [3] Корпус модуля
- [4] Сетевой кабель для электропитания 230 В пер.ток
- [5] Наклейка с местом для записей

Функциональный модуль FM-MW: для приготовления горячей воды и регулирования отопительного контура (1 отопительный контур с исполнительным элементом)

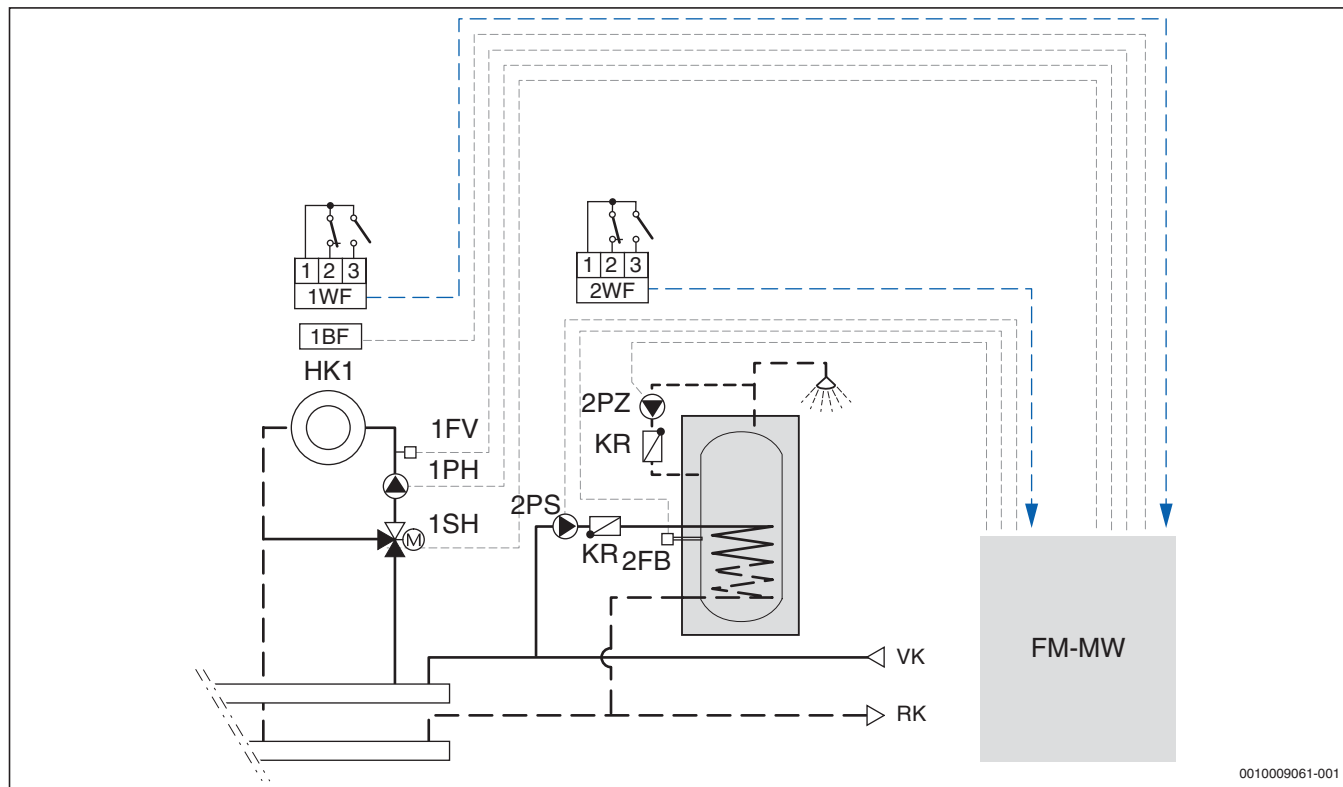


Рис. 48 Подключения на функциональном модуле FM-MW
(электросхема → рис. 49, стр. 59, сокращения → таб. 29, стр. 88)

Внешний контакт (беспотенциальный) на 1 WF

Эксплуатация	Контакт	Пояснение
Переключение режим отопления/пониженный режим	1 ... 3 закрыт	Режим отопления
	1 ... 3 открыт	Пониженный режим
Переключение режим отопления/пониженный режим/автоматический режим	1 ... 3 закрыт	Режим отопления
	1 ... 2 закрыт	Пониженный режим
	Все контакты открыты	Автоматический режим
Внешняя индикация неисправности насоса	Все контакты закрыты	Режим отопления
	1 ... 2 открыт	Индикация неисправности
Внешняя индикация неисправности насоса и переключение режим отопления/пониженный режим	1 ... 2 открыт	Индикация неисправности
	1 ... 3 закрыт	Режим отопления
	1 ... 3 открыт	Пониженный режим

Таб. 14 Настройки для выбора функций

Внешний контакт (беспотенциальный) на 2 WF

Эксплуатация	Контакт	Пояснение
Нагрев для термической дезинфекции или одноразовой загрузки	1 ... 3 закрыт	Активация нагрева для термической дезинфекции или одноразовой загрузки
Внешняя индикация неисправности загрузочного насос бака-накопителя или инертного анода	1 ... 2 открыт	Индикация неисправности

Таб. 15 Настройки для выбора функций

7.3.2 Возможности применения функционального модуля FM-MW

Система управления	FM-MW	Макс. количество на систему управления
Logamatic 5310	Да	1
Logamatic 5311	Да	1
Logamatic 5313	Да	1

Таб. 16 Возможности применения функционального модуля FM-MW

7.3.3 Технические характеристики функционального модуля FM-MW

	Единица измерения	Функциональный модуль FM-MW
Рабочее напряжение	В ~	230 (± 10 %)
Частота	Гц	50 (± 4 %)
Потребляемая мощность	VA	2
Исполнительный орган отопительного контура (SH):		
Макс. ток включения	A	5
Управление	V	230
		3-позиционный шаговый регулятор (ПИ-регулятор)
Рекомендованное время работы серводвигателя	с	120 (диапазон регулирования 6 ... 600)
Циркуляционный насос отопительного контура (PH)	A	5
Макс. ток включения		
Загрузочный насос бака-накопителя (PS1)	A	5
Макс. ток включения		
Насос рециркуляции (PZ)	A	5
Макс. ток включения		
Датчик температуры горячей воды (FB) ¹⁾	мм	9
NTC-датчик Ø		
Датчик температуры подающей линии (FV/FZ) ²⁾	мм	9
NTC-датчик Ø		
Внешняя функция выбора TWE WF ¹⁾²⁾	–	Беспотенциальный вход
Внешняя функция выбора НК WF ¹⁾²⁾	–	Беспотенциальный вход

1) Длина провода макс. 100 м (более 50 м - экранированный)

2) Нагрузка на контакт 5 В пост.ток/10 мА

Таб. 17 Технические характеристики функционального модуля FM-MW

7.3.4 Описание работы функционального модуля FM-MW

Приготовление горячей воды

Включение по таймеру

Приготовление горячей воды запускается по выбору по той-же программе работы по времени как и для отопительных контуров или по своей собственной программе включения по таймеру. Для приготовления горячей воды приоритет горячей воды или параллельная работа настраиваются отдельно для каждого отопительного контура.

Процесс загрузки

Если температура в баке-накопителе падает на настроенный гистерезис (заводская установка: 5 К) ниже заданного значения, начинается приготовление горячей воды (автоматическая подпитка). При этом система управления поддерживает подъем температуры котла (заводская установка: 20 К) для достижения быстрого приготовления горячей воды. Подъем температуры котловой воды относительно заданной температуры горячей воды настраивается в сервисном меню. В зависимости от типа котла загрузочный насос бака-накопителя запускается только при достижении условий эксплуатации котла. Процесс загрузки заканчивается как только будет достигнута заданная температура горячей воды. Система управления отключает горелку и загрузочный насос бака-накопителя отключается через настраиваемое время выбега (заводская установка: 3 минуты).

Использование остаточного тепла

При активации этой функции система управления рассчитывает доступную энергию, которую котел может еще отдать после отключения горелки. Как результат - отключение горелки еще до достижения заданной температуры горячей воды. После того, как система управления в первый раз активировала приготовление горячей воды, она отключает горелку, если температура воды в баке-накопителе будет на 2 К ниже заданного значения. Загрузочный насос бака-накопителя работает дальше до достижения заданного значения. По динамической характеристике температуры в баке-накопителе система управления рассчитывает новую разность температур, при достижении которой можно отключить горелку. Отсюда можно вычислить оптимальный момент отключения горелки для следующего процесса загрузки. Для постоянной подстройки использования остаточного тепла к разным условиям эксплуатации установки эта функция должна быть постоянно активна. Это возможно реализовать только в режиме приоритета горячей воды, т. к. эффективная оценка при параллельном отборе тепла отопительными контурами невозможна.

Циркуляция

Согл. Предписанию по экономии энергии (EnEV) циркуляционные установки следует оснащать автоматическими устройствами для отключения насосов рециркуляции. В системе управления Logamatic 5000 насос рециркуляции имеет отдельную программу работы по времени. Ее можно составить индивидуально или на основе интервалов времени для режима отопления и/или приготовления горячей воды. В режиме нагрева система управления активирует насос рециркуляции в интервальном или непрерывном режиме.

Линии рециркуляции следует изолировать согл. общепринятым правилам техники от потерь тепла. Разность температур между выходом горячей воды и входом рециркуляции не должна превышать 5 К. Линии рециркуляции следует рассчитать согл. DIN 1988-3 или рабочему листу DVGW W553 (DVGW = Немецкий союз специалистов водо-и газоснабжения). Согл. рабочему листу DVGW W551 в малых установках с содержанием трубопроводов > 3 л между выходом водонагревателя и точкой водоразбора, а также в крупных установках следует устанавливать системы рециркуляции. При гигиенически безупречных условиях циркуляционные системы для экономии энергии могут быть отключенными до 8 часов в сутки. В больших установках температура в баке-накопителе не должна быть менее 60 °С. Для малых установок рекомендуется поддерживать температуру в баке-накопителе не менее 50 °С.

Одноразовая загрузка

Вручную на экране или через внешний беспотенциальный вход (кнопка, установленная заказчиком) можно активировать одноразовую загрузку бака-накопителя. Насос рециркуляции работает. При необходимости для приготовления горячей воды запускается котел и подогревает бак-накопитель, пока не будет достигнута заданная температура или не будет прервана «одноразовая загрузка».

Ежедневный нагрев

Функция «ежедневный нагрев» контролирует, достигла ли температура горячей воды в баке-накопителе (возможно с имеющимся баком-водонагревателем солнечной системы) один раз в день фиксированной в системе температуры 60 °С на датчике температуры FB. Если достигла, то котел остается выключенным. В ином случае питьевая вода в баке-накопителе будет подогрета котлом один раз. Время запуска данной функции можно установить произвольно.



С наличием данной функции выполняется требование рабочего листа DVGW W551.

Терм. дезинфекц.

С помощью термической дезинфекции горячая вода нагревается до такой температуры на датчике температуры FB, которая необходима для уничтожения болезнетворных организмов (напр., легионелл). Во время проведения термической дезинфекции постоянно работают загрузочный насос бака-водонагревателя и циркуляционный насос. Благодаря насосу рециркуляции большая часть сети горячей воды нагревается до высоких температур и тем самым «термически дезинфицируется», таким образом уничтожаются болезнетворные организмы. Функция «термической дезинфекции» контролируется через датчик температуры FB и может быть активирована по выбору либо автоматически (ежедневно или еженедельно в программируемое время), либо вручную, через внешний беспотенциальный контакт (альтернативно к одноразовой загрузке). Для данной функции можно выбрать собственную заданную температуру горячей воды.

При термической дезинфекции насос рециркуляции и подключенные водопроводы должны выдерживать температуры выше 60 °С. Для защиты от закипания рекомендуется запланировать установку термостатически управляемой раздаточной арматуры или термостатически регулируемых смесителей горячей воды за выходом горячей воды бака-накопителя.

Дополнительная информация содержится в рабочем листе DVGW W551. В нем называются директивы по установкам и линиям приготовления горячей воды и предлагаются меры по сокращению роста легионелл в малых и больших установках.

Защита от замерзания

Вне периодов нагрева горячей воды для ГВС данная функция следит за тем, чтобы температура воды в баке не опустилась ниже минимального уровня, когда возникает опасность замерзания. При температуре ниже 5 °С включается загрузка бака, и он нагревается до заданной температуры горячей воды в режиме отопления.

Функция "Отпуск"

Функцию горячей воды и насос рециркуляции можно привязать к функции "Отпуск". Можно задать до 12 отпускных периодов. Приготовление горячей воды и циркуляция при этом будут отключены.

Регулирование отопительного контура

Все функции регулирования отопительного контура с помощью функционального модуля FM-MW соответствуют функциям регулирования отопительного контура с помощью функционального модуля FM-MM (→ гл. 7.2, стр. 48).

7.3.5 Электросхема функционального модуля FM-MW

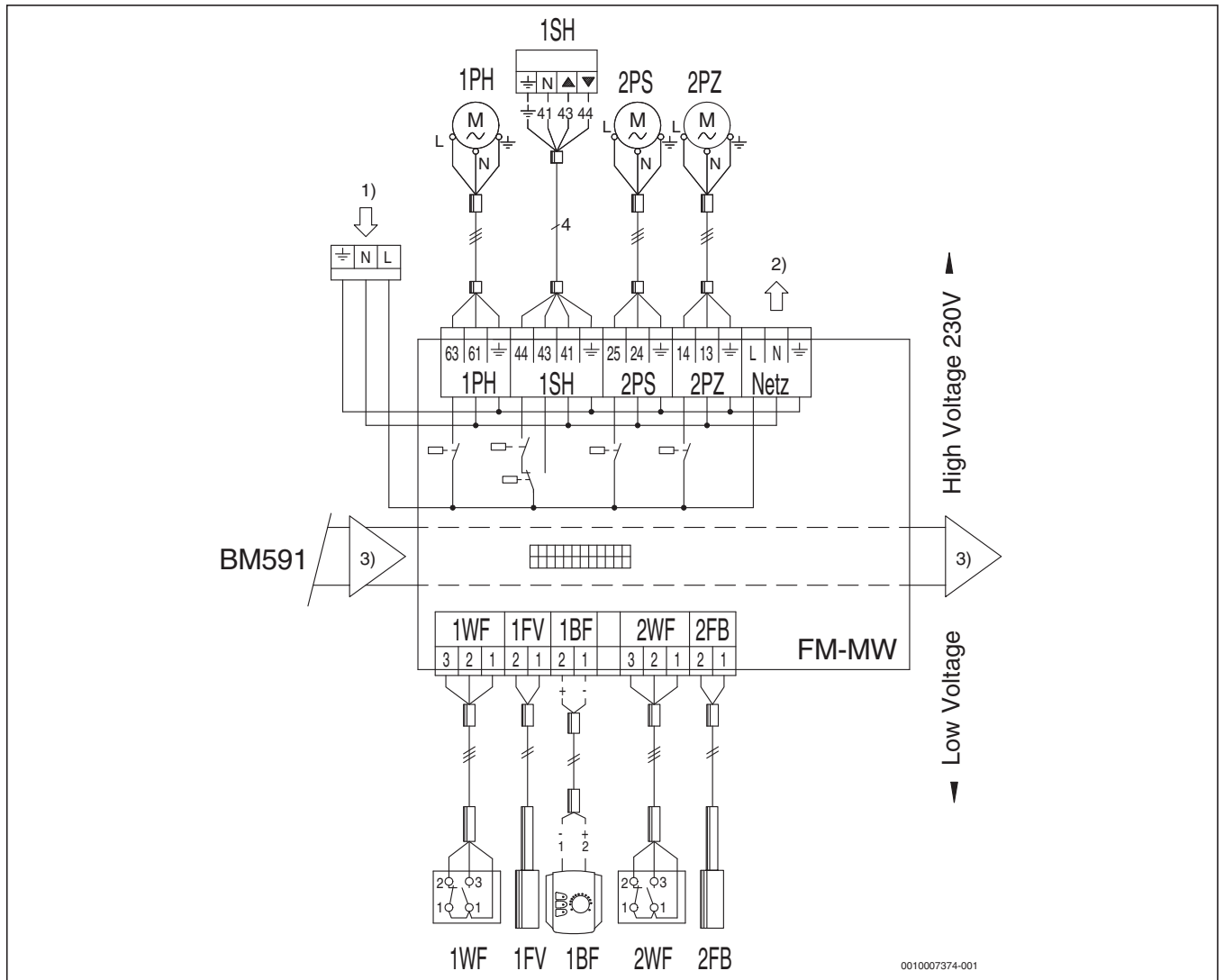


Рис. 49 Электросхема функционального модуля FM-MW

BM591	Модуль электронной платы внутренней шины	2WF	Функция выбора горячей воды (беспотенциальный контакт, нагрузка на контакт 5 В пост.ток/10 мА)
FM-MW	Функциональный модуль отопительного контура и ГВС		1/3 = термическая дезинфекция или одноразовая загрузка 1/2 = неисправность насоса
1 BF	Дистанционное управление отопительного контура	Клеммы:	
2FB	Датчик температуры горячей воды	High-Voltage	Управляющее напряжение: 230 В~1,5 мм ² /AWG 14, макс. 5 А
1 FV	Датчик температуры в подающей линии отопительного контура	Low-Voltage	Низкое напряжение 0,4 ... 0,75 мм ² /AWG 18
1 PH	Насос отопительного контура 1	1)	Питание от сетевого модуля или от соседнего модуля
2PS	Загрузочный насос бака-водонагревателя	2)	Сетевое питание для других модулей
2PZ	Насос рециркуляции	3)	Внутренняя шина в системе управления
1 SH	Исполнительный орган отопительного контура 1		
1WF	Функция выбора отопительного контура 1: внешний контакт возможен только в том случае, если не подключено дистанционное управление (беспотенциальный контакт, нагрузка контакта 5 В пост.ток/10 мА). WF 1/3 = отопление (запрос тепла) WF 1/2 = понижение или неисправность насоса		

7.4 Функциональный модуль FM-AM для подключения альтернативного теплогенератора

7.4.1 Краткое описание функционального модуля FM-AM

Области применения

Функциональный модуль FM-AM позволяет выполнить подключение альтернативного теплогенератора и/или бака-накопителя к системе управления теплогенератора. Функциональный модуль может устанавливаться в системы управления Logamatic 5311 и 5313. Альтернативные теплогенераторы отличаются тем, что они используют для отопления зданий источники энергии из окружающей среды, работают на таких видах топлива как дрова, древесная щепа или пеллеты или служат не только для производства тепла. Альтернативный теплогенератор всегда является ведущим котлом и первым получает запрос на покрытие тепловой нагрузки. Котлы на жидком топливе/газе являются ведомыми котлами и подключаются только при необходимости. Альтернативные теплогенераторы принципиально отличаются по своему устройству и принципу действия от традиционных котлов на жидком топливе/газе. В соответствии с этим гибкими являются возможности настройки функционального модуля FM-AM. Подключение альтернативного теплогенератора происходит, как правило, через бак-накопитель. Альтернативный теплогенератор и котел на жидком топливе или газе по необходимости включаются или выключаются в зависимости от температуры в баке-накопителе. Измеренную в различных местах бака-накопителя температуру определяет система регулирования котлов. Функциональный модуль FM-AM предоставляет различные возможности настройки для подключения бака-накопителя и, тем самым, альтернативного теплогенератора. Кроме этого, функциональный модуль FM-AM можно также использовать в таких системах отопления, где отсутствует альтернативный теплогенератор, но имеется бак-накопитель тепла для отопительной системы или в автономных отопительных системах, в которых не установлен котел на жидком топливе/газе.

Если функциональный модуль FM-AM используется совместно с Loganova блочной ТЭС компании Buderus, то появляются особые преимущества благодаря прямой связи через шину BUS с управлением блочной ТЭС.

Путем расширения системы управления функциональным модулем FM-AM альтернативный теплогенератор интегрируется в систему управления теплогенераторов систем отопления с несколькими котлами. Система управления автоматически распознает функциональный модуль и отображает в сервисном меню пульта управления все настраиваемые параметры.

Объем поставки

- Функциональный модуль FM-AM
 - 2 датчика температуры 6 мм
 - 2 датчика температуры 9 мм

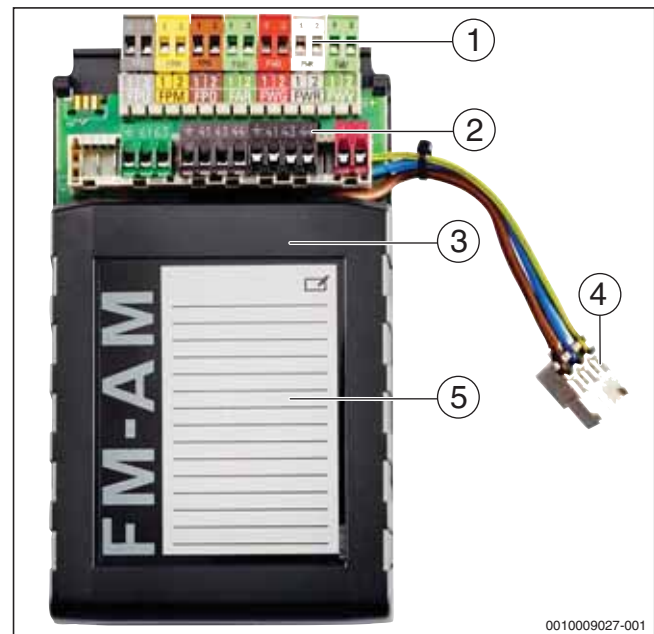


Рис. 50 Функциональный модуль FM-AM

- [1] Разъем для низкого напряжения (клемы для датчиков температуры, пульта дистанционного управления и внешних контактов)
- [2] Разъем модуля для управляющего напряжения (штекер для электропитания 230 В пер.тока, для дополнительных модулей, исполнительных элементов и насосов)
- [3] Корпус модуля
- [4] Сетевой кабель для электропитания 230 В пер.ток
- [5] Наклейка с местом для записей

Функции и варианты подключения

- Подсоединение альтернативного теплогенератора в отопительную систему
- Автоматическое управление работой комбинированных отопительных систем
- Подключение запускаемых «вручную» теплогенераторов, напр. , котлов на твердом топливе, дополнительных источников тепла - каминов
- Подключение «автоматических теплогенераторов», напр. , напольных котлов на пеллетах, пеллетных печей, блок-ТЭС, напольных котлов на древесной щепе, тепловых насосов, блочных ТЭС или отопительных приборов на топливных элементах
- Подключение баков-накопителей для поддержки отопления
 - Буферно-байпасная схема подключения, последовательное подключение или
 - Альтернативная схема подключения бака-накопителя
- Возможность ограниченной по времени блокировки напольного котла при использовании альтернативных теплогенераторов, напр. , котлов на твердом топливе

- Беспотенциальный контакт WE-ON
 - Для включения/выключения «автоматических» альтернативных теплогенераторов через Logamatic 5000, напр. , напольных котлов на пеллетах или тепловых насосов или
 - Для реализации аварийного охлаждения для запущенных «вручную» или «через стороннюю систему управления» альтернативных теплогенераторов
- Отдельное заданное значение и отдельная программа работы по времени для индивидуального старта запускаемых через Logamatic 5000 альтернативных теплогенераторов
- Возможность регулирования температуры обратной линии для альтернативных теплогенераторов с активацией исполнительного элемента и насоса

Подключение блочной ТЭС

Связь между Logamatic 5000 и блочной ТЭС Buderus или Bosch происходит двунаправленно через интерфейс шины Modbus RTU (RS485). Через этот интерфейс происходит определенный обмен данными, таким образом блочная ТЭС может, например, активироваться не только сигналом старт/стоп, но и, по желанию, также через заданное значение мощности или температуры подающей линии.

Logamatic 5000 и блок ТЭС Buderus или Bosch соединяются экранированным кабелем с сечением проводов 0,25 ... 0,75 мм² (напр., LiYCY 3 × 0,75). Кабель подключается к резьбовым клеммам на

VST531 (клемма шины) и на блочной ТЭС. Максимальная общая длина кабеля составляет 20 м. В таблице ниже сравниваются системы управления Logamatic 4000 (функциональный модуль FM444) и Logamatic 5000 (функциональный модуль FM-AM) при интеграции в систему блочной ТЭС.

	Logamatic 4000 с FM444	Logamatic 5000 с FM-AM
Протокол	Протокол 3964R/RS232	ModBus RTU/RS485
Объем данных	Определенный объем данных (для заказчика не требуется списка очередности данных)	
Активация блочной ТЭС	Старт/стоп	Старт/стоп заданная мощность/ температура подающей линии
Управление баком-водонагревателем	Управление через Logamatic 4000/ Logamatic 5000	
Конфигурация блочной ТЭС	Конфигурирование блочной ТЭС с помощью пульта управления. Активация и параметрирование в рамках пуска в эксплуатацию	
Подключение	Необходим 9-полюсный штекер D-SUB (пять!)	Простое подключение к резьбовым клеммам

Таб. 18 Сравнение интеграции блочной ТЭС в систему Logamatic 4000 и Logamatic 5000

Функциональный модуль FM-AM: система с автоматическим альтернативным теплогенератором, напр. , блочной ТЭС

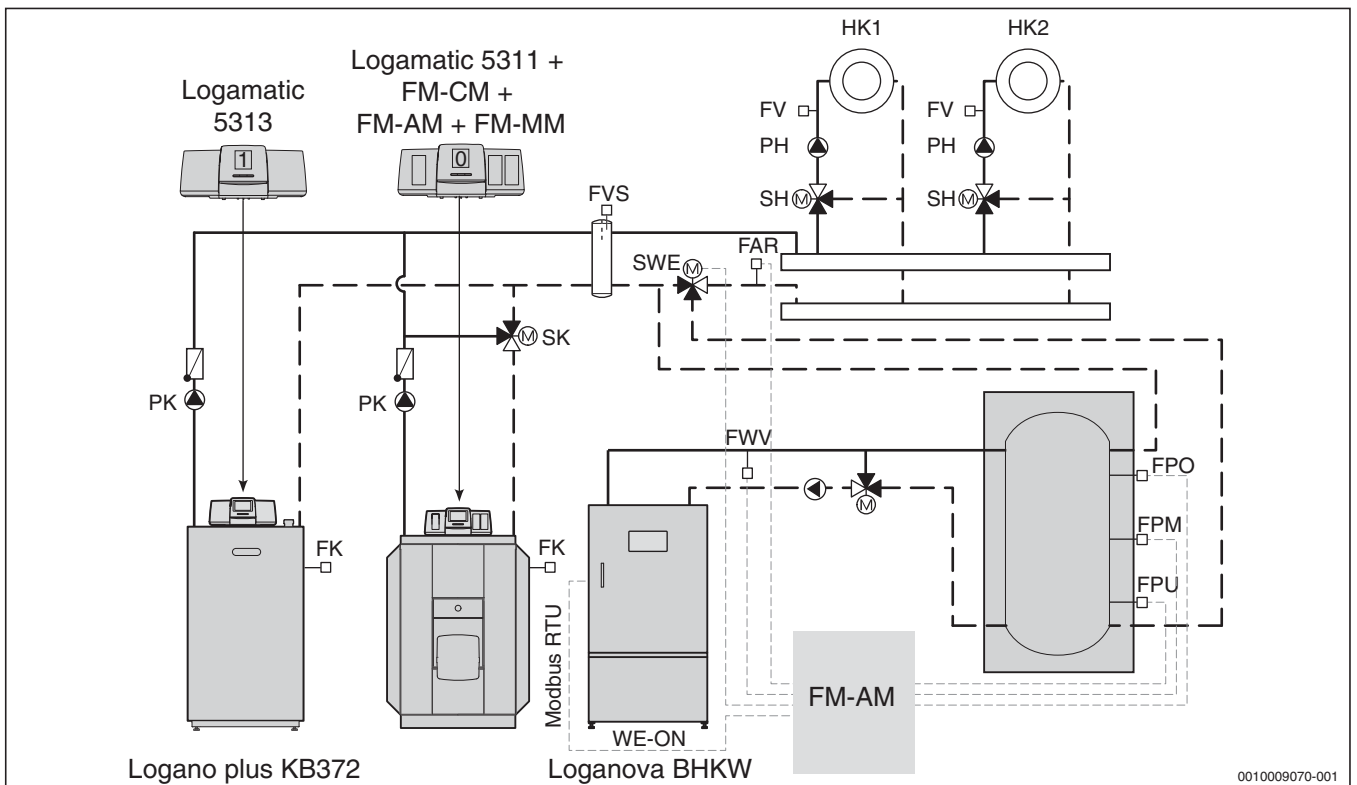


Рис. 51 Подключения на функциональном модуле FM-AM (электрическая схема → рис. 60, стр. 71, сокращения → таб. 29, стр. 88)

7.4.2 Возможности применения функционального модуля FM-AM

Система управления	FM-AM	Макс. количество на систему управления
Logamatic 5310	Да	1
Logamatic 5311	Да	1
Logamatic 5313	Да	1

Таб. 19 Возможности применения функционального модуля FM-AM

7.4.3 Технические характеристики функционального модуля FM-AM

	Единица измерения	Функциональный модуль FM-AM
Рабочее напряжение	В ~	230 (± 10 %)
Частота	Гц	50 (± 4 %)
Потребляемая мощность	VA	2
Выход насоса альтернативного теплогенератора Макс. ток включения	A	5
Контакт WE-ON Мин. Макс.	В пост.ток/ мА В AC/A	5/10 230/5
Активация исполнительного элемента при подключении теплогенератора	V	230
Активация исполнительного элемента регулирования температуры обратной линии	V	230
Продолжительность работы сервоприводов	с	10 (диапазон регулирования 10 ... 600)
Тип регулятора	–	3-позиционный шаговый регулятор (ПИ-регулятор)
Датчик температуры дымовых газов FWG		Датчик PT1000, диапазон измерения до 350 °C, разрешение 1 К, погрешность ± 10 %
Датчик температуры в подающей линии альтернативного теплогенератора FWV	–	NTC-датчик
Датчик температуры обратной линии альтернативного теплогенератора FWR	–	NTC-датчик
Верхний датчик температуры бака-накопителя FPO	–	NTC-датчик

	Единица измерения	Функциональный модуль FM-AM
Средний датчик температуры бака-накопителя FPM	–	NTC-датчик
Нижний датчик температуры бака-накопителя FPU	–	NTC-датчик
Датчик температуры обратной линии системы FAR	–	NTC-датчик

Таб. 20 Технические характеристики функционального модуля FM-AM

7.4.4 Описание работы функционального модуля FM-AM

Функциональный модуль FM-AM различает следующие виды альтернативных теплогенераторов

- Автоматические, запускаемые Logamatic 5000 теплогенераторы
- Теплогенераторы с управлением и запуском системами сторонних производителей
- Ручные, запускаемые вручную теплогенераторы

Их определение требуется, т.к. поведение этих теплогенераторов в основе своей различно и, в связи с этим, функциональному модулю FM-AM требуются различные возможности доступа к ним.

Функциональный модуль FM-AM, как и активация напольного котла, всегда должен быть предусмотрен в ведущей системе управления. Только в ведущей системе управления модуль FM-AM может влиять на активацию котла и берет на себя управление теплогенераторами. Кроме того, только в ведущей системе управления анализируются все запросы из отопительной системы и из систем более низкого уровня.

Автоматические теплогенераторы – запуск от Logamatic 5000

Автоматические альтернативные теплогенераторы, запускаемые через Logamatic 5000, включаются или отключаются беспотенциальным контактом «WE-ON» на функциональном модуле FM-AM. Обеспечение топливом таких теплогенераторов происходит автоматически.

Характеристика

Автоматическая подача топлива; без проблем возможна непрерывная работа, Logamatic 5000 имеет свободный доступ к автоматическим альтернативным теплогенераторам, в соответствии с потребностями тепла может включать или выключать теплогенераторы в отопительной системе. Запуск напольного котла по возможности блокируется.

С данной настройкой поддерживаются альтернативные теплогенераторы, напр.,

- Пеллетный котёл
- Котел на древесной щепе
- Блочная ТЭС, с приоритетной выработкой тепла
- Отопительные приборы на топливных элементах. с управлением по теплу

Подключение к системе автоматики

При запросе тепла из отопительной системы альтернативный теплогенератор включается или выключается беспотенциально через контакт WE-ON на функциональном модуле FM-AM. Интегрированный в автоматический теплогенератор регулятор контролирует внутренние процессы. Через температуру подающей линии альтернативного теплогенератора (датчик FWV) модуль FM-AM контролирует работу альтернативного теплогенератора.

Управление теплогенераторами происходит путем сравнения максимальной заданной температурой системы и фактической. В зависимости от гидравлической схемы фактическая температура системы регистрируется датчиками в различных точках и изменяет в рабочем режиме место измерений (напр., альтернативная схема).

Если альтернативный теплогенератор не обеспечивает нужных температур, то включается отопительный котёл.

В отопительных системах, где автоматические теплогенераторы отдают свое тепло в бак-накопитель или гидравлической стрелке, существует одна особенность. В таких системах блокировка препятствует старту отопительного котла после скачка заданной температуры. Скачком заданного значения называется внезапное изменение заданной температуры системы за очень короткое время, напр., при приготовлении горячей воды. Этот период блокировки составляет в заводских установках 30 минут и может быть изменен. Для предотвращения недостаточного теплоснабжения отопительной системы и покрытия потребности котел включается по истечении данного времени.

Гидравлическая схема с баком-накопителем

В отопительных системах с баком-накопителем отопительные котлы и альтернативный теплогенератор работают в зависимости от температур в баке-накопителе. Автоматический альтернативный теплогенератор включается в том случае, если температура в баке-накопителе (датчик FPM) становится ниже требуемой системой заданной температуры. Альтернативный теплогенератор отключается, если бак-накопитель был нагрет в нижней части (датчик FPU) до заданной температуры системы. Традиционный котел включается только тогда, когда температура в баке-накопителе (датчик FPO) падает ниже заданной температуры системы.

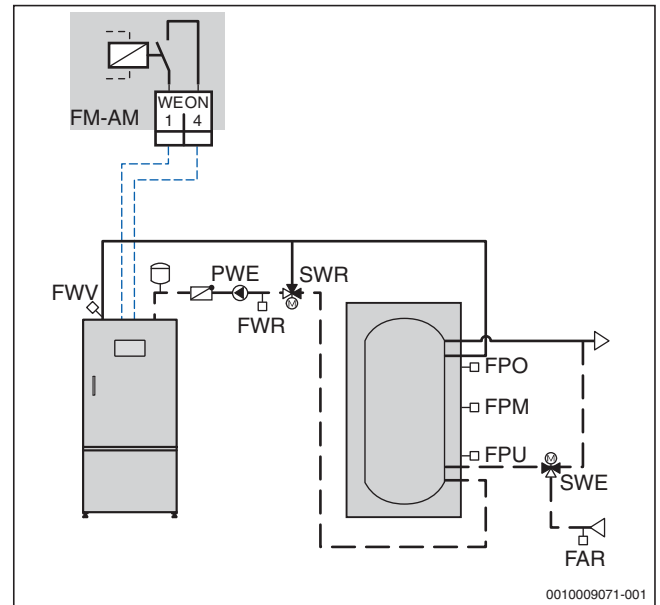


Рис. 52 Автоматические теплогенераторы – запуск от Logamatic 5000 (сокращения → таб. 29, стр. 88)

Гидравлическая схема без бака-накопителя

В отопительных системах без бака-накопителя управление теплогенераторами происходит путем сравнения заданной температуры системы с фактической температурой системы на эталонном датчике. Через модуль FM-AM сначала всегда запрашивается альтернативный теплогенератор.

Автоматический альтернативный теплогенератор включается в том случае, если фактическая температура в точке замера в системе падает ниже заданного значения системы на заданный гистерезис. Автоматический альтернативный теплогенератор выключается в том случае, если фактическая температура в точке замера в системе становится выше заданного значения системы на определенный гистерезис.

Если требуемая в отопительной системе температура обеспечивается альтернативным теплогенератором, традиционный котел выключен до тех пор, пока фактическая температура системы больше заданной температуры.

Автоматические теплогенераторы – запуск от системы управления сторонних изготовителей

На альтернативные теплогенераторы, запущенные системами управления сторонних производителей, функциональный модуль FM-AM влияния не имеет. Питание топливом происходит автоматически.

Характеристика

Тепла достаточно; Logamatic 5000 на теплогенератор не воздействует

С данной настройкой поддерживаются альтернативные теплогенераторы, напр.,

- Тепловые насосы
- Блочная ТЭС. с приоритетной выработкой электричества
- Отопительные приборы на топливных элементах, с приоритетной выработкой электричества и др.

Подключение к системе автоматики

Функциональный модуль FM-AM использует для распознавания работы альтернативных теплогенераторов с системой управления сторонних производителей или температуру альтернативного теплогенератора (датчик FWV) или температуру дымовых газов (датчик FWG) (опционально). Распознавание работы происходит путем ввода настраиваемой пороговой температуры. Если выбрано распознавание работы через температуру альтернативного теплогенератора (датчик FWV), эта пороговая температура для альтернативного теплогенератора должна быть больше чем защитная температура, которую возможно следует поддерживать.

Управление теплогенераторами происходит путем сравнения максимальной заданной температурой системы и фактической. Через датчик температуры в подающей линии FWV или датчик температуры дымовых газов FWG система управления распознает, находится ли в работе альтернативный теплогенератор. В данном случае блокировка котла предотвращает запуск котла после скачка заданного значения. Этот период блокировки составляет в заводских установках 30 минут и может быть изменен. Для предотвращения недостаточного теплоснабжения отопительной системы и покрытия потребности котел включается по истечении данного времени.

Теплогенератор с ручным включением – "старт вручную"

У теплогенераторов, запускаемых вручную подача топлива и запуск горения происходят не автоматически. Для приведения теплогенератора в состояние готовности требуется выполнить ряд мероприятий, не подлежащих автоматизации (у дровяных котлов загрузить дрова и выгрести золу).

Характеристика

Подача топлива вручную, непрерывная работа возможна лишь ограниченно.

С данной настройкой поддерживаются альтернативные теплогенераторы, напр.,

- Напольный отопительный котел на дровах
- Загружаемый вручную котел на угле
- Камин с водяным отоплением

Подключение к системе автоматики

О работе альтернативного теплогенератора функциональный модуль FM-AM узнает по температуре в подающей линии теплогенератора (датчик FWV) или по температуре дымовых газов (датчик FWG) (опция). При распознавании работы по подающей линии теплогенератора (датчик FWV) происходит загрузка бака-накопителя загрузочным насосом бака-накопителя PWE с управлением по разности температур. Для активации насоса PWE используется разность температур в подающей линии альтернативного теплогенератора (датчик FWV) и в баке-накопителе (нижний датчик бака-накопителя FPU). С распознаванием работы по датчику температуры FWG загрузочный насос бака-накопителя PWE активируется в зависимости от настраиваемой пороговой температуры (датчик FWG).

Т. к. функциональный модуль FM-AM не имеет возможности воздействовать на альтернативный теплогенератор, напольный котел в гидравлических схемах с баком-накопителем без задержки включается при снижении температуры в баке-накопителе (датчик FPO).

В автономных отопительных системах с функциональным модулем FM-AM, в которых для отопления и приготовления горячей воды используются только запускаемые вручную теплогенераторы, при приготовлении горячей воды происходит управляемая по разности температур активация загрузочного насоса бака-накопителя PS1. Насос PS1 включается, пока температура в баке-накопителе горячей воды (датчик FB) ниже температуры в баке-накопителе (датчик FPO). При достижении температуры в баке-водонагревателе равной температуре в баке-накопителе насос PS1 отключается. Остывание бака-накопителя горячей воды эффективно предотвращается.

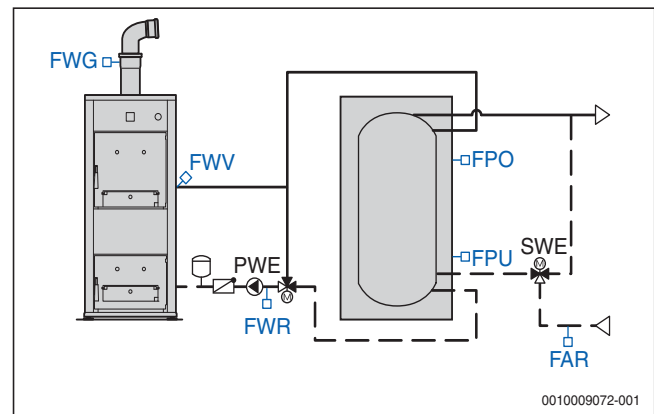


Рис. 53 Теплогенератор с ручным включением – "старт вручную" (сокращения → таб. 29, стр. 88)

Возможности доступа к альтернативным теплогенераторам через пульт управления

Самые важные рабочие параметры альтернативного теплогенератора и бака-накопителя легко доступны для пользователя и могут быть централизованно вызваны на пульте управления.

Т.о. пользователь установки наглядно получает самую важную информацию о своей отопительной системе.

Могут быть показаны:

- Температуры в баке-накопителе
- Температура «альтернативного теплогенератора»
- Часы работы «альтернативного теплогенератора»
- Состояние «альтернативного теплогенератора»

Для альтернативных теплогенераторов, запускаемых через Logamatic 5000, дополнительно к рабочим параметрам с помощью пульта управления можно выполнить следующие настройки и запросы:

- Рабочие параметры
- Собственная программа работы по времени и собственное заданное значение
- Смена режима работы для автоматического альтернативного теплогенератора
- Температурный порог для летнего режима

Собственное заданное значение и собственная программа работы по времени для альтернативных, запускаемых Logamatic 5000, теплогенераторов

По сравнению с напольным котлом на жидком топливе/газе большинству альтернативных теплогенераторов требуется значительно больше времени до достижения эксплуатационной готовности. Время разогрева может составлять до 2 часов. Чтобы, несмотря на это, обеспечить бесперебойную работу в отопительной системе, альтернативный теплогенератор, запускаемый Logamatic 5000, может быть запущен с собственной программой работы по времени и собственным, независимым от отопительной системы, запросом тепла. С помощью собственной программы работы по времени альтернативный теплогенератор получает достаточно времени для нагрева собственно себя или бака-накопителя до настроенного заданного значения. Если потребители переходят на дневной режим, то в распоряжении уже имеется достаточное количество тепловой мощности (→ рис. 54).

С помощью этой функции альтернативный теплогенератор можно эксплуатировать с собственным, независимым от системы, заданным значением (напр., ВНКW).

Если альтернативный теплогенератор должен работать по заданному значению отопительной системы, следует отключить собственную программу работы по времени, если программы работы по времени потребителей переходят в режим отопления.

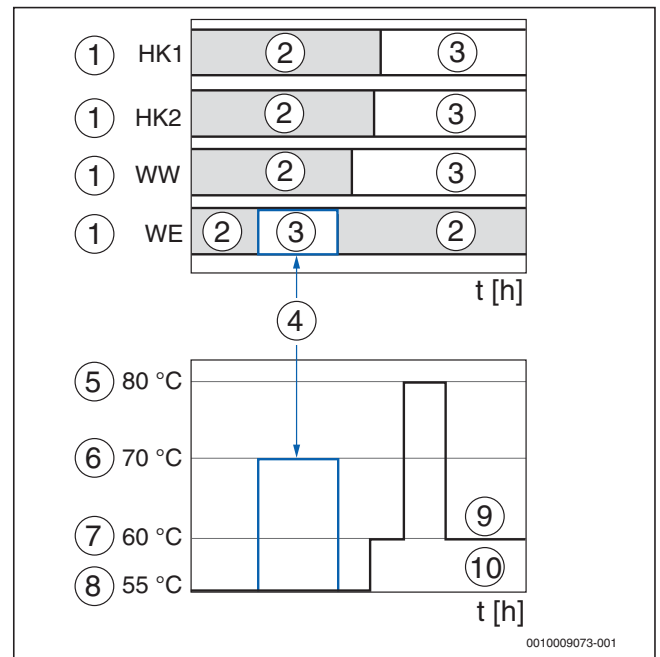


Рис. 54 Заданная температура при работе альтернативного теплогенератора с собственной программой работы по времени

- [1] Временная программа
- [2] Пониженный режим
- [3] Режим отопления
- [4] Программа работы по времени альтернативного теплогенератора
- [5] Заданная температура горячей воды
- [6] Заданное значение альтернативного теплогенератора
- [7] Режим отопления заданное значение отопительных контуров
- [8] Пониженный режим заданное значение отопительных контуров
- [9] Заданное значение
- [10] Установка

Смена режима работы для запускаемых Logamatic 5000 альтернативных теплогенераторов

Через меню пульта управления ВСТ531 можно настроить режим работы для альтернативного теплогенератора.

Режимы работы идентичны режимам работы отопительных контуров (→ стр. 52).

Режим отключения или летний режим для запускаемых Logamatic 5000 автоматических теплогенераторов

Если для альтернативного теплогенератора запрограммирована и активирована программа работы по времени, с помощью пульта управления для альтернативного теплогенератора можно определить пороговую температуру (температура ограничения нагрева) для переключения зима/лето.

Ручная задержка напольного котла (функция разогрева)

В меню для функционального модуля FM-AM имеется кнопка для ручного прерывания запуска напольного котла. Функция предварительного нагрева позволяет потребителю нажатием на кнопку заблокировать отопительный котёл. Тем самым альтернативный теплогенератор получает время для прогрева и отдачи мощности в отопительную систему. При повторном нажатии на кнопку или по истечении времени блокировки напольный котел запускается и тем самым предотвращается недостаточное теплоснабжение отопительной системы. В заводских настройках время блокировки напольного котла после однократного нажатия кнопки составляет 60 минут. Функция предварительного нагрева может быть также настроена так, что напольный котел остается непрерывно отключенным до следующего нажатия на кнопку.

Функция предназначена в основном для отопительных систем с теплогенераторами, запускаемыми вручную. Если пользователь растапливает напольный котел на твердом топливе, с помощью этой кнопки он может заблокировать традиционный котел. Если альтернативный теплогенератор не разгорается, то по истечении определённого времени теплоснабжение осуществляется через котёл, и обеспечивается непрерывная работа в автоматическом режиме.

Функция аварийного охлаждения для альтернативных теплогенераторов, запускаемых вручную и системами управления сторонних производителей

В сочетании с теплогенераторами, запускаемыми вручную, и автоматическими теплогенераторами, доступ к которым Logamatic 5000 не имеет (сторонняя система управления) функциональный модуль FM-AM обладает функцией аварийного охлаждения. Если температура превышает настраиваемую максимальную температуру альтернативного теплогенератора на 4 К, активируется аварийное охлаждение. Через беспотенциальный контакт «WE ON» можно активировать устройство, устанавливаемое заказчиком. Это может быть, напр., включение насоса или подача сигнала на контролирующее устройство. Энергия, которая иначе теряется при открытии устройства защиты от перегрева, может быть использована с помощью этой функции для отопительной системы.

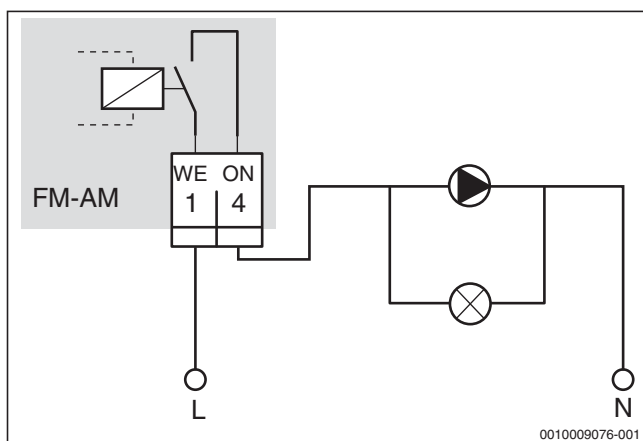


Рис. 55 Функция аварийного охлаждения с функциональным модулем FM-AM

Указания к системе отвода дымовых газов

В системе, где вместе работают напольный котел и запускаемый Logamatic 5000 или системой управления сторонних производителей альтернативный теплогенератор, всегда требуются отдельные системы отвода дымовых газов. В системе, где вместе работают напольный котел и запускаемый вручную альтернативный теплогенератор, возможен отвод дымовых газов как в одну дымовую трубу, так и в отдельные дымовые трубы. Если отопительный котел и альтернативный теплогенератор вместе подключены к одной системе отвода дымовых газов, в любом случае требуется реле контроля температуры дымовых газов (ATW). ATW воздействует как элемент системы безопасности на цепь безопасности и прерывает эксплуатацию напольного котла. Для напольных котлов, активируемых через EMS-BUS, для систем с 1 дымоходом обязательно требуется модуль переключения UM10 или модуль горелки BRM10. Для напольных котлов EMS с установленной непосредственно на котле системой управления Logamatic 5000 (активация через шину SAFe) дополнительный модуль не требуется.

7.4.5 Подключение альтернативного теплогенератора

Обеспечение условий эксплуатации

Условия эксплуатации альтернативного теплогенератора описываются соответственным изготовителем. Функциональный модуль FM-AM предоставляет различные функции для соблюдения различных условий эксплуатации.

Путем правильной настройки в сервисном меню и в сочетании с соответствующей гидравлической схемой могут быть реализованы защитные функции котла.

Минимальная температура обратной линии

С активацией этой функции через исполнительный элемент обратной линии теплогенератора SWR обеспечивается настраиваемая минимальная температура обратной линии для альтернативных теплогенераторов. Объемный расход от и к теплогенератору регулируется исполнительным элементом. При понижении температуры обратной линии ниже минимальной (датчик FWR) объемный расход к отопительной системе снижается через исполнительный элемент SWR. В системах отопления без бака-накопителя подключенные к системе управления насосы отключаются для поддержки. Насосы снова включаются, когда теплогенератор достигает настроенной минимальной температуры.

Логика насоса

Эта функция поддерживает условия эксплуатации путём включения-выключения насосов. При падении температуры ниже настраиваемого минимально допустимого значения для альтернативного теплогенератора (датчик FWV) подключенный к системе управления насос PWE отключается, а при возрастании температуры (датчик FWV) снова включается с гистерезисом. Данная функция защиты котла называется «Логика насоса». В системах отопления без бака-накопителя подключенные к системе управления насосы отключаются для поддержки этой защиты. Насосы снова включаются, когда теплогенератор достигает настроенной минимальной температуры.

Функция защиты с системой управления стороннего производителя

Возможно также регулирование условий эксплуатации сторонними системами управления. Защитную функцию берет на себя система управления альтернативного теплогенератора или другая система стороннего производителя. Насос PWE и исполнительный элемент SWR с функциональным модулем FM-AM не работают.

Подключение бака накопителя

Различные типы теплогенераторов могут быть включены в стратегию регулирования с помощью функционального модуля FM-AM. Для оптимальной эксплуатации данных теплогенераторов традиционным Buderus рекомендует гидравлическое подключение через бак-накопитель достаточной емкости.

Данная рекомендация основана на требованиях альтернативных теплогенераторов в отношении скорости прогрева и продолжительности работы горелки.

Способ интеграции альтернативного теплогенератора очень сильно зависит от различных ограничивающих условий:

- Вид теплогенератора
- Требования, которые необходимо выполнить для надлежащей эксплуатации теплогенератора
- Определение параметров всей системы, особенно минимальной годовой тепловой нагрузки (упорядоченный годовой ход)
- Чистая фаза сгорания у напольных котлов на дровах
- Благоприятная характеристика пуска/остановка для ВНКВ и напольных котлов на пеллетах
- Система отопления зданий/температур в системе отопления

В зависимости от потребности бак-накопитель отключает на некоторое время производство энергии. Благодаря баку-накопителю альтернативный теплогенератор может эксплуатироваться непрерывно и при оптимальных условиях.



Указания по проектированию бака-накопителя
→ Документация для проектирования соответствующего изделия.

Альтернативное включение бака-накопителя

Функциональный модуль FM-AM имеет функцию "Альтернатива" для поддержки нагрева с помощью баков-накопителей (→ рис. 56). Альтернативная система управления сравнивает заданную температуру отопительной системы с температурой в баке-накопителе (датчик FPO) и переключает 3-ходовой клапан SWE на бак-накопитель, т. е. поток идет от напольного котла через бак-накопитель. Если температуры в баке-накопителе достаточно для требуемой заданной температуры системы, то напольный котел остается выключенным и гидравлически не задействованным. При падении температуры в баке-накопителе ниже требуемого отопительной системой заданного значения происходит переключение гидравлики 3-ходовым клапаном на традиционный котел, который покрывает потребность отопительной системы. Тем временем альтернативный теплогенератор продолжает нагревать бак-накопитель. Как только температура в баке-накопителе (датчик FPO) будет достаточной для теплоснабжения отопительной системы через бак-накопитель и, тем самым, альтернативный теплогенератор, то традиционный котел отключится.

Для использования накопленной в традиционном котле энергии 3-ходовой клапан SWE переключается с небольшой задержкой гидравлически на бак-накопитель и циркуляция через котел прекращается.

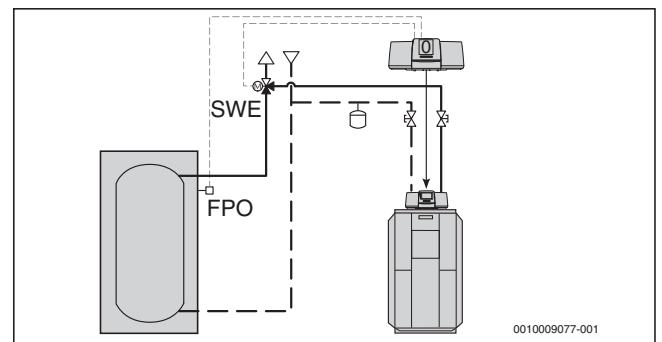


Рис. 56 Схема альтернативного подключения бака-накопителя (Сокращения → таб. 29, стр. 88)

Альтернативный режим работы означает, что загруженный альтернативным теплогенератором бак-накопитель или традиционный котел работают попеременно. Схема гидравлического подключения такова, что одновременная работа обоих теплогенераторов невозможна. При определении параметров источников тепла следует учитывать то, что каждый теплогенератор должен сам отдельно покрывать запрос тепла отопительной системой.

Заданное значение для бака-накопителя складывается динамически из заданных значений потребителей (отопительные контуры и приготовление горячей воды), т.е. задается отопительной системой. Заданная температура отопительной системы представляет собой максимальный запрос потребителей отопительной системы. Дополнительное преимущество альтернативной схемы подключения состоит в том, что циркуляция через традиционный напольный котел происходит гидравлически только в зависимости от потребности.

Альтернативное подключение рекомендуется в том случае, если отопление в основном должно выполняться альтернативным теплогенератором.

Схема "бак-накопитель – байпас" с переключающим клапаном

Для подключения бака-накопителя функциональный модуль FM-AM имеет функцию «накопитель-байпас» (→ рис. 57). Система управления для схемы „накопитель-байпас“ сравнивает температуру в обратной линии отопительной системы (датчик FAR) с температурой в баке-накопителе (датчик FPO). В зависимости от разности температур обратной линии системы и в баке-накопителе происходит переключение потока 3-ходовым клапаном SWE или на бак-накопитель, или на байпас, т. е. минуя бак-накопитель. Затем поток идет через напольный котел или гидравлическую стрелку. С помощью переключающего клапана переключается весь объемный расход отопительной системы, поток проходит через бак-накопитель или через байпас.

Бак-накопитель и традиционный котел гидравлически подключены последовательно к отопительной системе. Альтернативный теплогенератор нагревает бак-накопитель. Оба источника тепла, альтернативный теплогенератор (через бак-накопитель) и традиционный котел могут вместе покрывать запрос тепла системой.

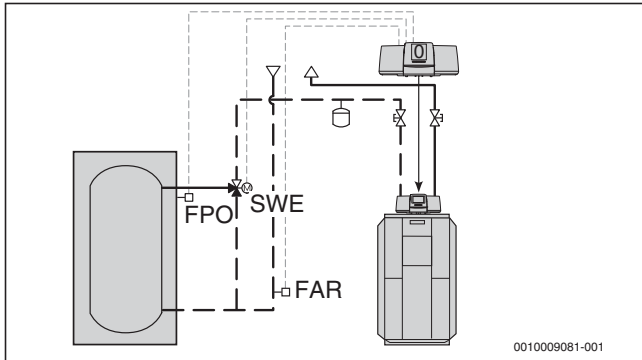


Рис. 57 Схема включения байпаса бака-накопителя с переключающим клапаном (при размещении как на рисунке в подающей линии бака-накопителя возможно также использование смесителя). (Сокращения → таб. 29, стр. 88)

Данный способ подключения рекомендуется для

- альтернативных теплогенераторов с мощностью меньшей, чем требуется для покрытия отопительной нагрузки (основная нагрузка). Бак-накопитель (и вместе с ним альтернативный теплогенератор) покрывают основную нагрузку отопительной системы, напольный котел служит только для покрытия пиковых нагрузок.
- Если отопление альтернативным теплогенератором происходит время от времени, в основном потребность тепла отопительной системы покрывает напольный котел на жидком топливе/газе
- Если альтернативный теплогенератор не может предоставить достаточную температуру, напр., использование отходящего тепла холодильной установки, напольный котел на жидком топливе/газе должен работать практически постоянно.

Преимущество этой схемы в том, что температура в бак-накопителе может опускаться до температурного уровня обратной линии системы. Таким образом альтернативный теплогенератор или бак-накопитель могут непрерывно отдавать энергию в систему на самом низком температурном уровне.

Схема включения "накопитель – байпас" с насосом

Для подключения бака-накопителя функциональный модуль FM-AM имеет функцию «Насос» (→ рис. 58). В схеме буфер-байпас с насосом подключенный к выходу SWE насос активируется в зависимости от разницы температур между обратной линией системы (датчик FAR) и баком-накопителем (датчик FPO). Циркуляция идет через бак-накопитель, если температура в нем (датчик FPO) выше температуры в обратной линии отопительной системы (датчик FAR), в ином случае насос SWE не работает. Дополнительно насос SWE активируется в зависимости от запросов из отопительной системы. Если запрос заданной температуры из отопительной системы отсутствует, насос SWE не работает. В данной функции, если насос включен, часть объемного расхода отопительной системы проходит через бак-накопитель.

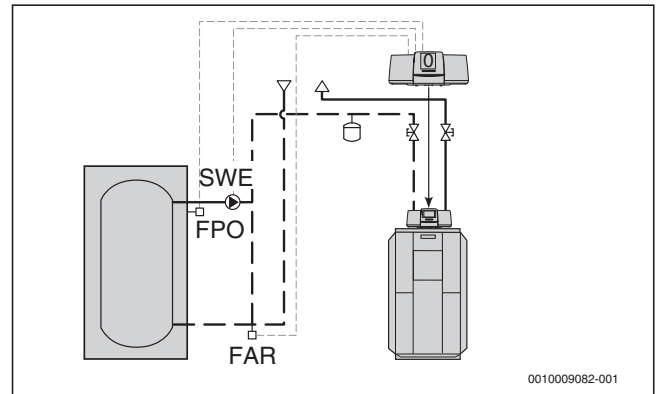


Рис. 58 Схема включения байпаса бака-накопителя с насосом (сокращения → таб. 29, стр. 88)

Аналогичным образом, как в схеме включения "бак-накопитель – байпас" с переключающим клапаном, бак-накопитель и напольный котел подключаются гидравлически к отопительной системе последовательно. Альтернативный теплогенератор нагревает бак-накопитель. Оба источника тепла, альтернативный теплогенератор (через бак-накопитель) и напольный котел могут вместе покрывать запрос тепла системой. Схема "накопитель-байпас" позволяет рассчитывать бак-накопитель на часть объемного потока. Бак-накопитель рассчитывается исходя из размера альтернативного теплогенератора, через насос проходит определённый объемный поток, который требуется для гидравлической увязки альтернативного теплогенератора.



Правильное расположение датчиков FPO и FAR является определяющим фактором для корректной активации насоса SWE.

Прямое подключение бака-накопителя

Или бак-накопитель не установлен, или он напрямую снабжает автономную отопительную систему (без теплогенератора).

Тепловая схема подключения альтернативного теплогенератора к отопительной системе

Функциональный модуль FM-AM предоставляет несколько возможностей подачи тепла от альтернативного теплогенератора в отопительную систему.

Насос

Для подачи производимого альтернативным теплогенератором тепла активируется насос PWE (насос теплогенератора PWE). Ограничивающими условиями для включения насоса PWE являются, в зависимости от программирования, обеспечение условий эксплуатации, достижение пороговых температур или достижение разности температур между подающей линией теплогенератора (датчик FWV) и баком-накопителем (датчик FPU). Для насоса PWE можно настроить время выбега, а также возможна настройка непрерывного режима эксплуатации.

Регулирование температуры подающей линии

Функция регулирования температуры подающей линии является дополнительной возможностью подачи тепла для автоматических альтернативных теплогенераторов, запускаемых Logamatic 5000 и подключенных к отопительной системе через бак-накопитель или гидравлическую стрелку. Исполнительный элемент SWR, необходимый для управления минимальной температурой обратной линии, при регулировании температуры подающей линии активируется с опережением. В зависимости от температуры альтернативного теплогенератора объемный расход на бак-накопитель или гидравлическую стрелку регулируется таким образом, что температура альтернативного теплогенератора соответствует, как минимум, заданной температуре подающей линии, требуемой для отопительной системы. Для насоса PWE можно настроить время выбега, а также возможна настройка непрерывного режима эксплуатации.

Сторонняя система управления

Система управления альтернативного теплогенератора или другая сторонняя система управления берет на себя функцию подачи тепла, а также, при необходимости, защитную функцию альтернативного теплогенератора. Насос PWE и, при необходимости, исполнительный элемент SWR с функциональным модулем FM-AM не работают.

Прямое подключение к отопительным системам без бака-накопителя

Гидравлическое подключение альтернативного теплогенератора без бака-накопителя не рекомендуется и допускается только в исключительных случаях.

Данный вид подключения альтернативного теплогенератора очень сильно зависит от различных ограничивающих условий:

- Вид теплогенератора
- Требования, которые необходимо выполнить для надлежащей эксплуатации теплогенератора
- Определение параметров всей системы, особенно количества тепла, которое будет рассматриваться как минимальное потребление в течение всего года (минимальная годовая тепловая нагрузка)

Если существует необходимость отказаться от бака-накопителя, то следует учесть, что автоматический альтернативный теплогенератор работает в отношении скорости прогрева и продолжительности работы горелки аналогично котлу на жидком топливе/газе.

Без бака-накопителя функциональный модуль FM-AM будет поддерживать только такие альтернативные теплогенераторы, которые ведут себя аналогично котлу на жидком топливе/газе. Альтернативные теплогенераторы, работа которых существенно отличается и которые все-таки устанавливаются в отопительную систему без бака-накопителя, не оптимально поддерживаются автоматикой регулирования. При определенных обстоятельствах работа отопительной системы будет сильно затруднена.

Возможность установки функционального модуля FM-AM в отопительные системы без бака-накопителя требует индивидуального проектирования и обсуждения с филиалом компании Buderus (→ обратную сторону).

Подключение через гидравлическую стрелку

Функциональный модуль FM-AM поддерживает подключение альтернативного теплогенератора к гидравлической стрелке. Температуру в стрелке определяет система управления котлов. Альтернативный теплогенератор и традиционный котел включаются или выключаются по необходимости, в зависимости от температуры в стрелке. Для такого подключения требуется автоматический альтернативный теплогенератор, запускаемый Logamatic 5000. Альтернативный теплогенератор включается или выключается через общий датчик температуры подающей линии. Данная гидравлическая схема может быть использована в системах с несколькими напольными котлами и функциональным модулем FM-СМ (датчик температуры FVS). Альтернативный теплогенератор является ведущим котлом, включается первым и выключается последним.

Такое подключение предполагает, что альтернативный теплогенератор может создавать как минимум такую же ΔT и такую же температуру подающей линии, что и традиционный котел/котлы. Путем сравнения требуемой заданной температуры отопительной системы с общей фактической температурой подающей линии (датчик FVS) система управления котлов решает, достаточно ли мощности или выполнен ли запрос тепла.

Если альтернативный теплогенератор не может обеспечить требуемую заданную температуру отопительной системы, то в целях защиты ему при таком виде подключения не дается разрешение на включение или он выключается.

Если температура подающей линии на общем датчике температуры FVS становится ниже заданного значения отопительной системы на величину гистерезиса, то система управления котлов включает первым альтернативный теплогенератор. После пуска альтернативного теплогенератора все остальные напольные котлы остаются выключенными на определенный период блокировки. Период блокировки можно изменить, его значение в заводских установках составляет 30 минут. В этот период альтернативный теплогенератор обеспечивает запрос из системы. Если мощности альтернативного теплогенератора недостаточно, то после окончания периода блокировки включаются традиционные котлы. При понижении потребности отопительной системы система управления теплогенераторов отключает ступени мощности/котлы. Альтернативный теплогенератор остается в работе дольше всех.

Альтернативный теплогенератор отключается только тогда, когда температура в общей подающей линии на датчике FVS превысит заданную температуру отопительной системы на величину гистерезиса.

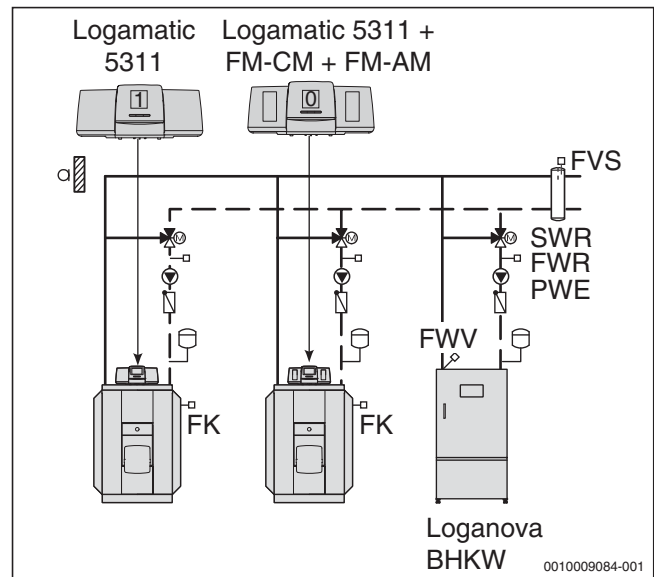


Рис. 59 Подключение альтернативного теплогенератора через гидравлическую стрелку (сокращения → таб. 29, стр. 88)

Кроме того возможны следующие варианты подключения:

- Схема с байпасом (последовательное подключение)**
 Подсоединение альтернативного теплогенератора для повышения температуры обратной линии для стандартного теплогенератора или в комбинации с настенным теплогенератором на вторичной стороне гидравлической стрелки (сторона отопительной системы).
- Альтернативная схема**
 Подключение альтернативного теплогенератора в качестве альтернативы стандартному теплогенератору. Работает или альтернативный, или стандартный теплогенератор.
- Подключение через бак-накопитель**
 Альтернативный теплогенератор отдает свою энергию своему баку-накопителю.
- Без подключения**
 Теплогенератор не устанавливается. Бак-накопитель может работать только с системой управления Logamatic 5000 (→ "Подключение бака накопителя", стр. 67).

7.4.6 Электросхема для функционального модуля FM-AM

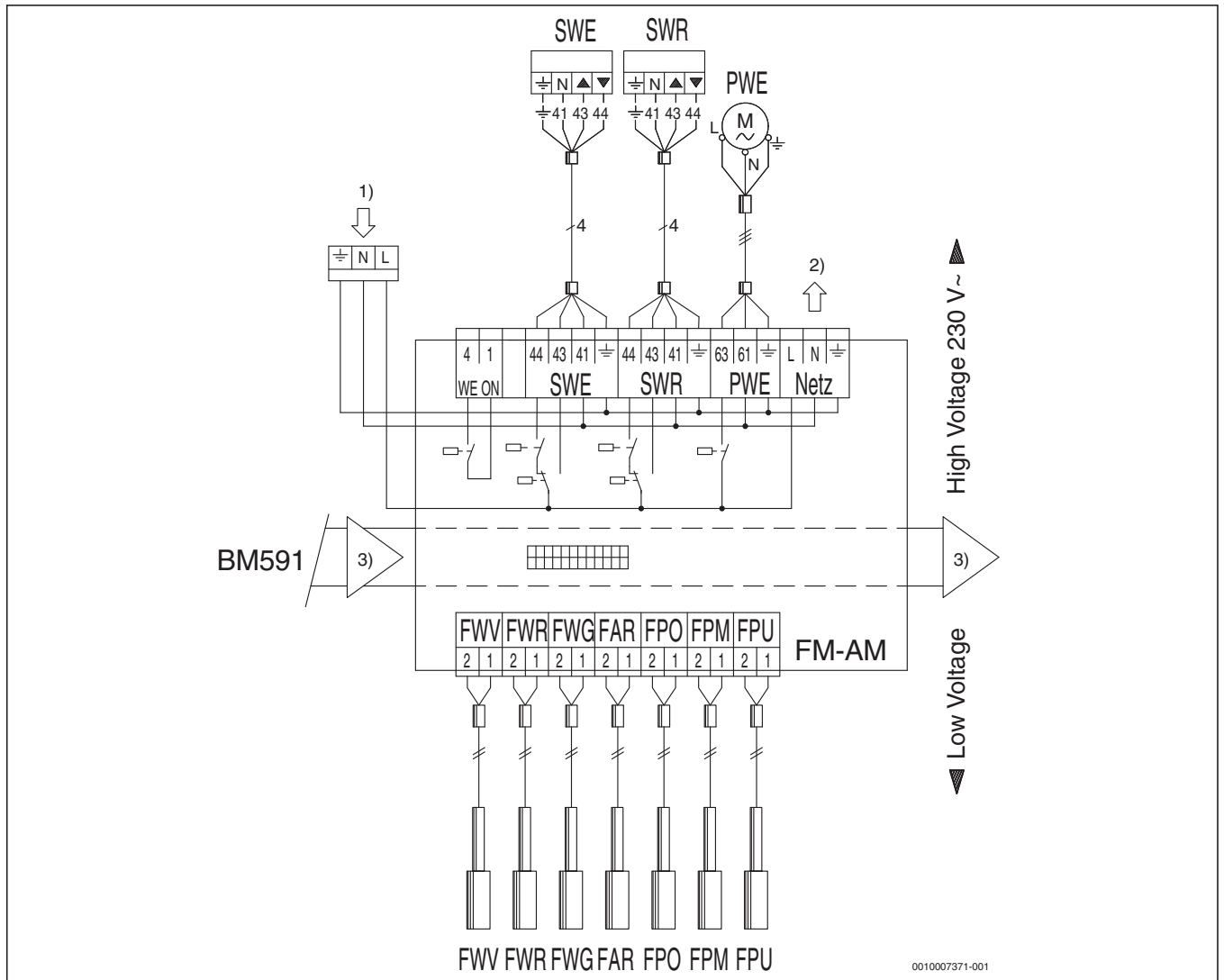


Рис. 60 Электросхема для функционального модуля FM-AM (сокращения → таб. 29, стр. 88)

BM591	Модуль электронной платы внутренней шины	WE ON	Выход для сигнала включения, автоматический теплогенератор (беспотенциальный), альтернативно аварийное охлаждение при ручном теплогенераторе. Нагрузка на контакт: мин. 5 В пост.ток/10 мА, макс. 230 В пер.ток/5 А (если выход WE-ON применяется для низкого напряжения, то до этого с этим выходом нельзя подключать 230 В).
FM-AM	Функциональный модуль	Клеммы:	
FAR	Датчик температуры, обратная линия	High-Voltage	Управляющее напряжение: 230 В~1,5 мм ² /AWG 14, макс. 5 А
FPM	Датчик температуры, бак-накопитель, средний	Low-Voltage	Низкое напряжение 0,4 ... 0,75 мм ² /AWG 18
FPO	Датчик температуры бака-накопителя, верхний	1)	Питание от сетевого модуля или от соседнего модуля
FPU	Датчик температуры бака-накопителя, нижний	2)	Сетевое питание для других модулей
FWG	Датчик PT 1000 температуры дымовых газов теплогенератора	3)	Внутренняя шина в системе управления
FWR	Датчик температуры обратной линии теплогенератора		
FWV	Датчик температуры подающей линии теплогенератора		
PWE	Насос, альтернативный теплогенератор		
SWE	3-ходовой клапан теплогенератора		
SWR	Исполнительный элемент обратной линии		



Для комбинации с блочной ТЭС Buderus наряду с FM-AM требуется соединения через шину Modbus RTU (BC531).

7.5 Каскадный модуль FM-CM

7.5.1 Краткое описание каскадного модуля FM-CM

Области применения

Каскадный модуль FM-CM является стратегическим модулем для котлов средней и большой мощности.

С помощью каскадного модуля FM-CM можно регулировать до 16 напольных котлов, если каждый котел оснащен системой управления Logamatic 5311 или Logamatic 5313. И до 4-х котлов с Logamatic EMS. При этом вместе с одним EMS-котлом, подключенным к мастер системе управления Logamatic 5313 и 4-х EMS-котлов, подключенных к одному FM-CM можно реализовать каскад до 5 EMS-котлов.

Модуль всегда необходимо устанавливать в ведущую систему управления Logamatic 5311 или Logamatic 5313 с адресом CBC-BUS 0. При необходимости возможна установка до 4 каскадных модулей FM-CM, что позволяет активировать до 16 EMS-котлов.

Каскадный модуль включает отдельные ступени мощности напольных котлов в зависимости от накопленного отклонения регулируемого параметра и от времени (интегральный метод). Для этого каскадный модуль регистрирует температуру в общей подающей линии отопительной системы (стратегический датчик температуры подающей линии FVS) и формирует общий запрос заданного значения всех потребителей отопительной системы и внешнего запроса тепла через контакт 0 ... 10 В и шину Modbus. При этом выбирается наибольший запрос тепла.

С каскадным модулем FM-CM возможна совместная работа напольных котлов с системой управления Logamatic 5000 и Logamatic EMS (смешанный каскад). Модулированные или ступенчатые котлы можно комбинировать друг с другом независимо от того, понимается ли под котлом Logamatic EMS напольный или настенный котел. Активация котла в этом случае происходит системой управления Logamatic 5313 через шину SAFe, а системой управления Logamatic 5311 через кабель горелки 1-я ступень/2-я ступень. Система управления автоматически распознает каскадный модуль и отображает в сервисном меню пульта управления все настраиваемые параметры.

Объем поставки

- Каскадный модуль FM-CM
- Стратегический датчик температуры подающей линии FVS



Рис. 61 Каскадный модуль FM-CM

- [1] Панель разъемов модуля для низкого напряжения
- [2] Панель разъемов модуля для теплогенераторов EMS
- [3] Корпус модуля
- [4] Наклейка с местом для записей

Стратегические функции

- Комбинация с системой управления Logamatic 5311 или Logamatic 5313
- Максимум 16 напольных котлов с системой управления Logamatic 5311 или Logamatic 5313. И до 4-х котлов с Logamatic EMS (EMS-котлов).
- Комбинация из напольных котлов с 1- и 2-ступенчатыми и модулированными горелками
- Параллельное или последовательное подключение котлов для учета специфических особенностей использования установки
- Автоматическое ограничение нагрузки на выбор по температуре наружного воздуха или через внешний контакт или постоянно
- Автоматическое изменение очередности котлов на выбор ежедневно, по температуре наружного воздуха, по часам работы или через внешний контакт
- Автоматические последовательности котлов или определяемые пользователем данные различной последовательности котлов для изменения очередности
- Гидравлическая блокировка ведомых котлов с учетом ограничения нагрузки и автоматического изменения очередности
- Настраиваемое время выбега насосов котлового контура для использования остаточного тепла ведомых котлов
- Выход 0 ... 10 В для внешней выдачи заданного значения температуры (запрос тепла) на вышестоящую систему управления (DDC)
- Сообщение о состоянии отдельных напольных котлов
- Выход общего сообщения о неисправности входит в набор функций базовой системы управления Logamatic 5311/5313

Указание: Имеющийся на каскадном модуле FM-CM вход 0 ... 10 В (клемма U) функции не имеет. Для этой функции следует использовать аналогичный по функции вход на ведущей системе управления Logamatic 5311 или Logamatic 5313. Также не имеет функции вход ZW (подключение теплового счетчика).

Особое решение с каскадным модулем FM-CM с отдельной системой управления Logamatic 5000 на каждый котел

С помощью каскадного модуля FM-CM можно активировать до 16 напольных котлов, если каждый котел оснащен отдельной системой управления Logamatic 5311 или Logamatic 5313. Активация напольного котла в этом случае происходит системой управления Logamatic 5313 через шину SAFe, а системой управления Logamatic 5311 через кабель горелки 1-я ступень/2-я ступень. Для каскада из более чем 5 EMS-котлов, требуются дополнительные каскадные модули FM-CM (максимум 4 FM-CM в одну ведущую систему регулирования для максимум 16 EMS-котлов). т. к. эти напольные котлы подключаются к клеммам EMS1 ... EMS4 на каскадном модуле.

Указание: каскадный модуль FM-CM пригоден для управления котлами с 7-полюсным штекером горелки (Logamatic 5311), а также котлами EMS с протоколом EMS шины BUS 1.0 (котловая автоматика UBA3.x или LogamaticMC10/40). Он несовместим с протоколом EMS шины BUS 2.0 – Logamatic MC100/110.



К клеммам EMS1 ...EMS4 на каскадном модуле FM-CM нельзя подключать напольные котлы с котловой автоматикой MC100/110 (EMS 2.0). Но систему управления Logamatic MC100/110 можно подключить непосредственно к EMS-BUS системы управления Logamatic 5313.

Рекомендация: для последовательной нумерации отопительных контуров модуль FM-CM устанавливается в разъем 4 (→ рис. 15, стр. 18 или рис. 30, стр. 35).



В комбинации с системой управления Logamatic 5313 первый котел EMS (котел 0) должен подключаться к клемме EMS контрольного модуля ВСТ531 базовой системы управления (а не к каскадному модулю FM-CM). Второй котел подключается к каскадному модулю FM-CM к клемме EMS1 (котел 1), третий котел к клемме EMS2 и т. д. При возникновении неисправности генерируется индикация неисправности «Нарушение обмена данными, котел 0».

Каскадный модуль FM-CM (пример 1): система управления 4 напольными котлами с модулированными, 1-ступенчатыми или 2-ступенчатыми горелками

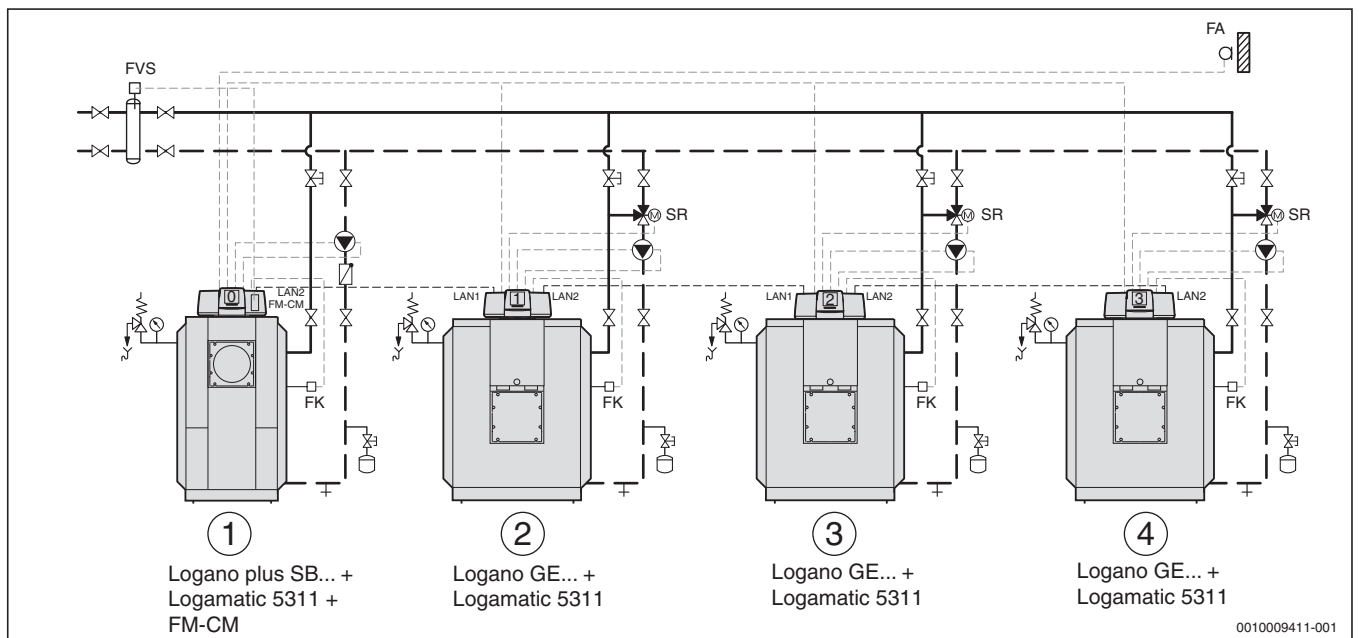


Рис. 62 Подключения каскадного модуля FM-CM (пример 1) (сокращения → таб. 29, стр. 88)

- [1] Напольный котел с адресом 0 (ведущая система управления)
- [2] Напольный котел с адресом 1 (ведомая система управления)
- [3] Напольный котел с адресом 2 (ведомая система управления)
- [4] Напольный котел с адресом 3 (ведомая система управления)

Каскадный модуль FM-CM (пример 2): система управление 4 напольными котлами Logano plus KB372 с Logamatic 5313

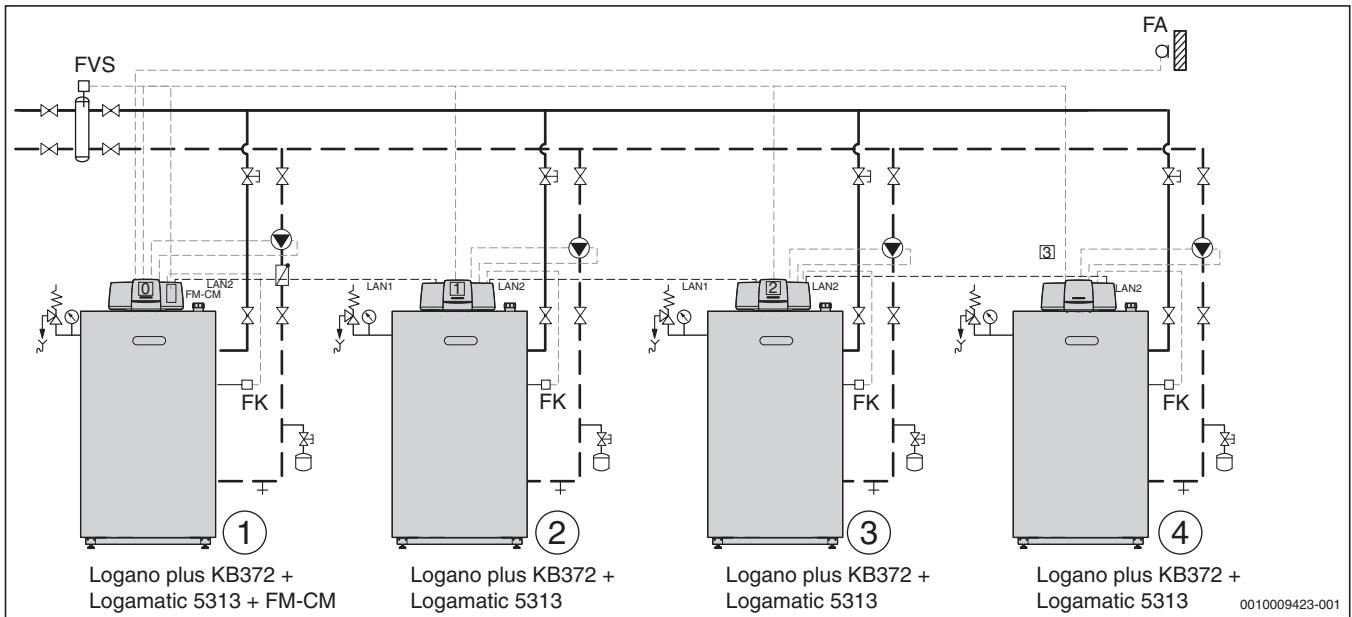
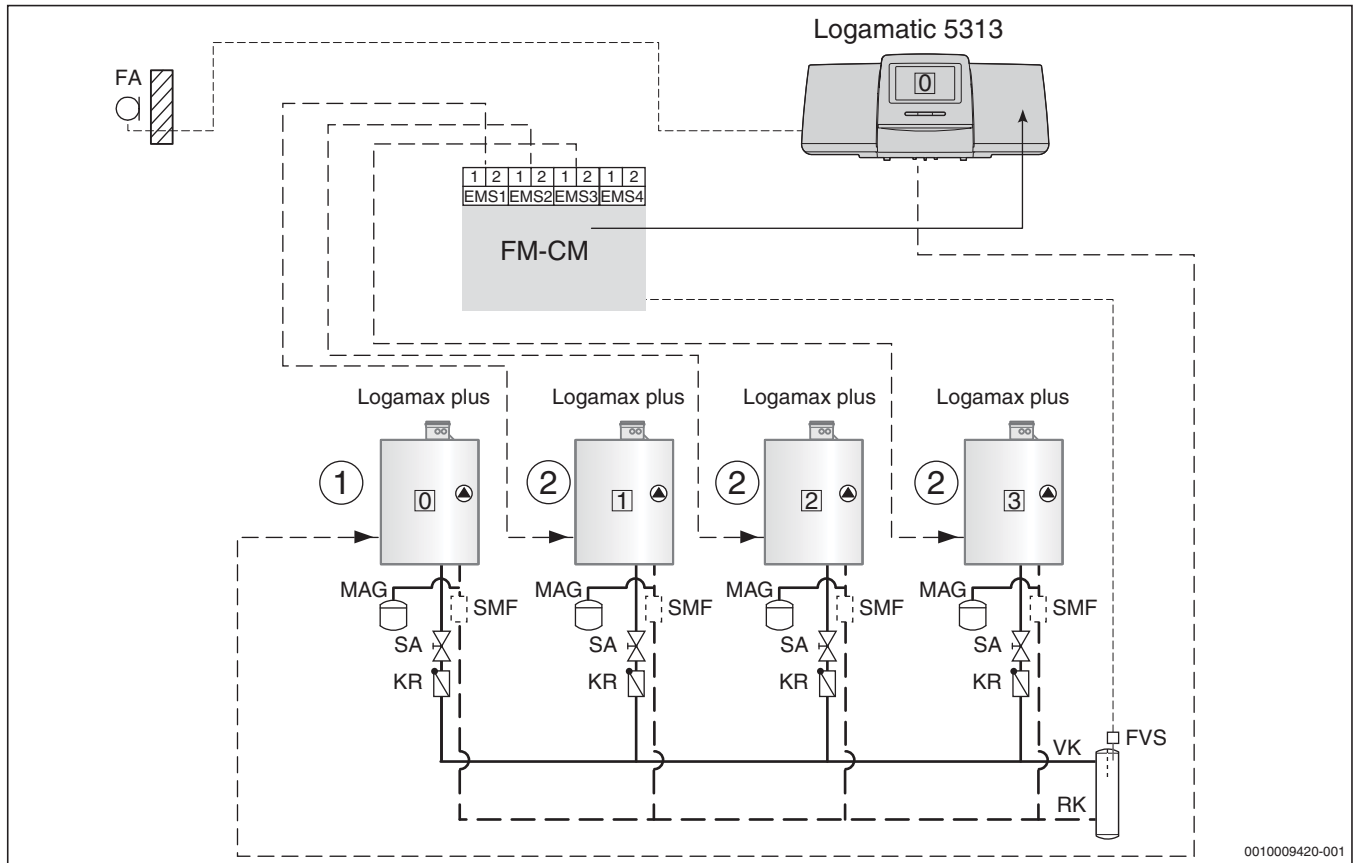


Рис. 63 Подключения каскадного модуля FM-CM (пример 2); (сокращения → таб. 29, стр. 88)

- [1] Напольный котел с адресом 0 (ведущая система управления)
- [2] Напольный котел с адресом 1 (ведомая система управления)
- [3] Напольный котел с адресом 2 (ведомая система управления)
- [4] Напольный котел с адресом 3 (ведомая система управления)

Каскадный модуль FM-CM (пример 3): система управление каскадом из 4 настенных котлов

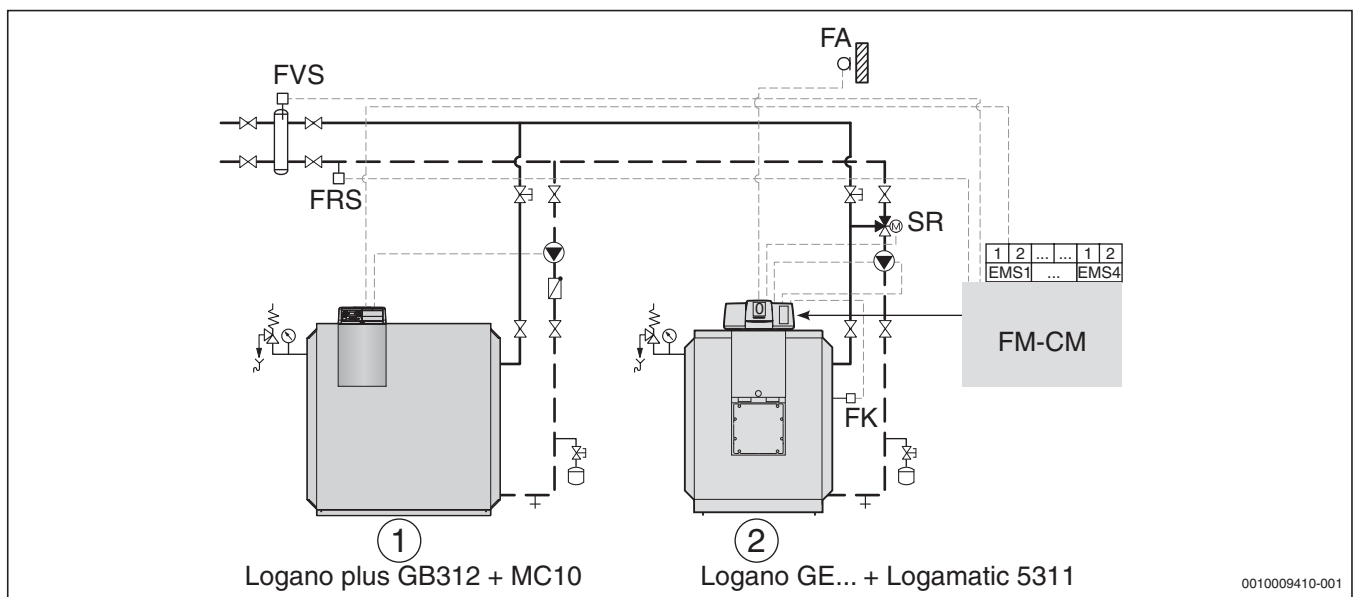


0010009420-001

Рис. 64 Подключения каскадного модуля FM-CM (пример 3); (сокращения → таб. 29, стр. 88)

- [1] Настенный отопительный прибор с адресом 0 (подключение к клемме EMS на BCT531)
- [2] Настенные отопительные приборы с адресами 1 ... 3 (подключение к клеммам EMS1 ... EMS4 на каскадном модуле FM-CM)

Каскадный модуль FM-CM (пример 4): система управления напольными котлами с Logamatic 5000 и Logamatic EMS



0010009410-001

Рис. 65 Подключения каскадного модуля FM-CM (пример 4); (сокращения → таб. 29, стр. 88)

- [1] Напольный котел с адресом 1 (подключение к клеммам EMS1 каскадного модуля FM-CM)
- [2] Напольный котел с адресом 0

7.5.2 Возможное применение каскадного модуля FM-CM

Система управления	FM-CM	Макс. количество на систему управления
Logamatic 5310	Нет	–
Logamatic 5311	Да	4
Logamatic 5313	Да	4

Таб. 21 Возможное применение каскадного модуля FM-CM

7.5.3 Технические характеристики каскадного модуля FM-CM

	Единица измерения	Каскадный модуль FM-CM
Рабочее напряжение	В ~	230 (± 10 %)
Частота	Гц	50 (± 4 %)
Потребляемая мощность	ВА	2
Комплект стратегических датчиков FVS/FRS, датчик NTC	мм	Ø 9
Подключение котла	–	EMS 1.0 (не совместим с EMS 2.0 – Logamatic MC100/110)

Таб. 22 Технические характеристики каскадного модуля FM-CM

7.5.4 Система с 4 котлами

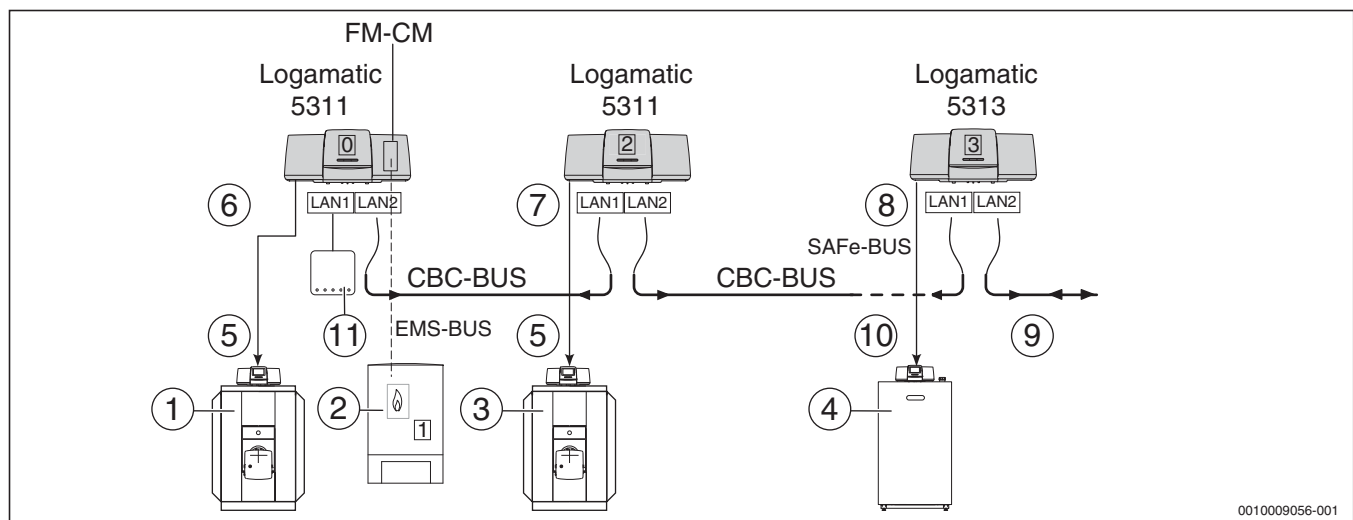


Рис. 66 Пример комбинации систем управления системы Logamatic 5000 для системы с 4 котлами с присвоением адресов для котлов и систем регулирования в каскаде CBC-BUS

- | | |
|---|--|
| [1] Напольный котел с горелкой сторонних производителей (напр. , Logano plus SB625 или Logano plus GE615) | [6] Logamatic 5311 Адрес 0 (ведущая система управления), подключение к котлу поз. [1]; подключение оборудования поз. [2] непосредственно к FM-CM |
| [2] Газовый настенный отопительный прибор EMS или котел EMS на жидком топливе/газе с адресом 1 (напр. , Logamax plus GB162 или Logano plus KB192i), подключение к FM-CM (клемма EMS1) | [7] Logamatic 5311 Адрес 2 (ведомая система управления) |
| [3] Напольный котел с горелкой сторонних производителей (напр. , Logano plus SB625 или Logano plus GE615) | [8] Logamatic 5313 Адрес 3 (ведомая система управления) |
| [4] Напольный котел с автоматом горения SAFe (напр. , Logano plus KB372 или Logano plus GB402) | [9] Активация горелки через шину BUS EMS (подключение к FM-CM) |
| [5] Активация горелки чрез обычные 7- и/или 4-полюсные штекеры (подключение к ZM5311) | [10] Непосредственная активация горелки через шину BUS SAFe (подключение к ZM5311) |
| | [11] Router (подключение всегда к LAN1 ведущей системы управления) |

Адрес 0 (Master) Logamatic 5313

- Система управления для ведущего котла [1] с каскадным модулем FM-CM (каскадный модуль) с датчиком наружной температуры
- 3 свободных разъема для модулей для расширения функций

Адрес 1

- Теплогенератор EMS на жидком топливе/газе (подключение к каскадному модулю FM-CM)

Адрес 2 Logamatic 5311

- Система управления для активации ведомого котла [2]
- 4 свободных разъема для модулей для расширения функций

Адрес 3 Logamatic 5313

- Система управления для активации ведомого котла [3]
- 4 свободных разъема для модулей для расширения функций

Адрес 4 ... 15 (выбор и присвоение произвольно) Logamatic 5310

- Дополнительная система управления (не изображена)

7.5.5 Каскад из 5 настенных отопительных приборов

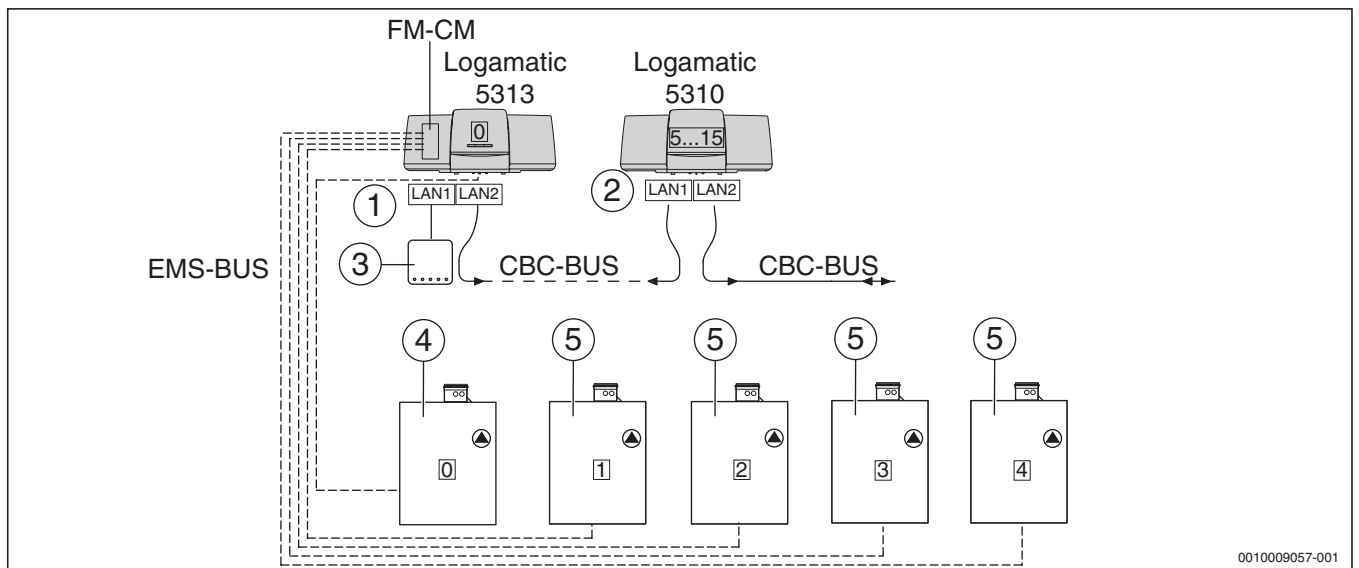


Рис. 67 Пример комбинации систем управления системы Logamatic 5000 для системы с каскадом из 5 настенных EMS-котлов с присвоением напольного котла и адресов в каскаде CBC-BUS

- [1] Logamatic 5313 с адресом 0 (ведущая система управления), подключение к котлу поз. [4]; подключение котлов поз. [5] к FM-CM
- [2] Logamatic 5310¹⁾ Адрес 5 ... макс. 15 (ведомая система управления)
- [3] Роутер (подключение всегда к LAN1 ведущей системы управления)
- [4] Настенный EMS-котел 1 (адрес 0, подключение к клемме EMS на BCT531)
- [5] Настенные EMS-котлы с адресами 1 ... 4 (подключение к каскадному модулю FM-CM, клеммы EMS1 ... 4)

Адрес 0 (Master) Logamatic 5313

- Система управления для управления каскадом с помощью одного каскадного модуля FM-CM (до 5 настенных EMS-котлов) с датчиком наружной температуры
- Активация первого настенного EMS-котла с адресом 0
- Функция отопительного контура (1 отопительный контур с исполнительным элементом) при приготовлении горячей воды (система с баком-накопителем) через насос загрузки бака-накопителя
- 3 свободных разъема для модулей для расширения функций

Адрес 1 ... 4

- Настенные EMS-котлы с адресами 1 ... 4 (подключение к каскадному модулю FM-CM)

Адрес 5 ... 15 (выбор и присвоение произвольно) Logamatic 5310 (система управления в подготовке)

- Дополнительная система управления

1) Система управления Logamatic 5310 в разработке, альтернативно, в качестве подстанции, может также использоваться система управления Logamatic 5313 или Logamatic 5311.

7.5.6 Каскад из 9 настенных отопительных приборов

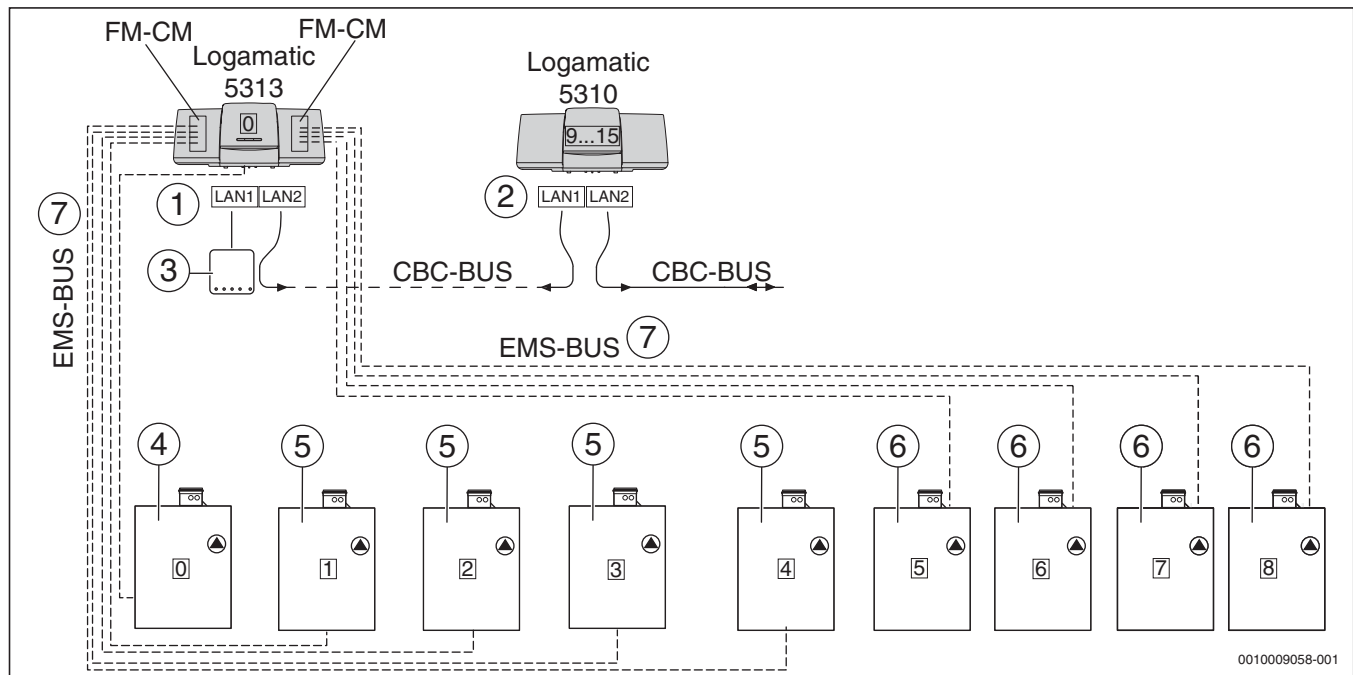


Рис. 68 Пример комбинации систем управления системы Logamatic 5000 для системы с каскадом из 9 настенных EMS-котлов с присвоением адресов для котлов в каскаде CBC-BUS

- [1] Logamatic 5313 с адресом 0 (ведущая система управления)
- [2] Logamatic 5310¹⁾ адрес 9 ... макс. 15 (ведомая система управления)
- [3] Роутер (подключение всегда к LAN1 ведущей системы управления)
- [4] Настенный EMS-котел 1 (адрес 0, подключение к клемме EMS на ВСТ531)
- [5] Настенные EMS-котлы с адресами 1 ... 4 (подключение к каскадному модулю FM-CM слева)
- [6] Настенные EMS-котлы с адресами 5 ... 8 (подключение к каскадному модулю FM-CM справа)
- [7] Активация горелки через шину BUS EMS

Адрес 0 (Master)**Logamatic 5313**

- Система управления для управления каскадом с 2 × каскадными модулями FM-CM (до 9 настенных EMS-котлов) с датчиком наружной температуры
- Активация первого настенного отопительного прибора с адресом 0
- Функция отопительного контура (1 отопительный контур с исполнительным элементом) при приготовлении горячей воды (система с баком-накопителем) через насос загрузки бака-накопителя
- 2 свободных разъема для модулей для расширения функций

Адрес 1 ... 4

- Настенные EMS-котлы с адресами 1 ... 4 (подключение к каскадному модулю FM-CM слева)

Адрес 5 ... 8

- Настенные EMS-котлы с адресами 5 ... 8 (подключение к каскадному модулю FM-CM справа)

Адрес 9 ... 15 (выбор и присвоение произвольно) Logamatic 5310 (система управления в разработке)

- Дополнительная система управления

7.5.7 Указания по проектированию для каскадного модуля FM-CM**Защита котла в системах отопления с несколькими котлами**

При проектировании систем отопления с несколькими котлами обеспечение защиты каждого напольного котла имеет большое значение. В сочетании с соответствующим гидравлическим подключением (напр., напорный или безнапорный распределитель, гидравлическая стрелка) это гарантируется правильно настроенной системой управления.

При санации старых систем часто имеется система управления сторонних производителей для отопительных контуров, например вышестоящая система управления DDC. В этом случае рекомендуется гидравлическое разделение (напр., гидравлическая стрелка, установка исполнительных элементов и насосов котлового контура), чтобы обеспечить защиту соответствующего напольного котла.

1) Система управления Logamatic 5310 в разработке, альтернативно, в качестве подстанции, может также использоваться система управления Logamatic 5313 или Logamatic 5311.

Приоритет системы управления котлом перед стратегией

При активации через каскадный модуль FM-CM стратегическая функция включает и выключает горелку. Максимальный приоритет однако имеют условия эксплуатации котла, которые в любом случае необходимо соблюдать. Во избежание критических рабочих ситуаций котла он самостоятельно управляет своей горелкой с помощью Logamatic 5313/5311 или Logamatic EMS в следующих ситуациях.

- **Защита от замерзания**

Если температура котловой воды падает до границы защиты от замерзания, горелка включается. Для котлов с требованиями к условиям эксплуатации горелка выключается после прохождения порога температуры защиты котла. У конденсационных котлов горелка отключается значениями гистерезисов.

- **Перегрев**

Как только температура подающей линии котла достигает своего максимального значения, горелка отключается.

- **Условия эксплуатации**

До тех пор, пока рабочая температура подающей линии напольного котла не достигнет своего заданного значения, котел продолжает работать. Исключением здесь являются низкотемпературные напольные котлы с минимальной температурой обратной линии, т. к. напольный котел в определенных рабочих ситуациях работал бы постоянно.

Расположение стратегического датчика температуры подающей линии

В отопительных системах с несколькими котлами и стратегическим датчиком температуры подающей линии FVS его следует располагать непосредственно в гидравлической стрелке на подходящей высоте (выбирайте подходящую погружную гильзу, чтобы датчик находился на высоте «середины вторичной стороны»). Если установлен теплообменник или теплообменник/стрелка не установлены (отсутствует гидравлическое разделение, т. е. распределитель под давлением), то датчик температуры гидрострелки следует размещать по возможности ближе к котельной установке. Дополнительные задержки по причине больших расстояний между котельной установкой и стратегическим датчиком температуры подающей линии негативно отражаются на процессе регулирования, особенно для напольных котлов с модулированными горелками.

Настройка адресов системы управления с Logamatic 5000 и Logamatic EMS

Для правильной работы требуется однозначное присвоение адресов котлов (→ рис. 69). Нумерация котлов производится в возрастающем порядке начиная с адреса 0. Присвоение адресов происходит у напольных котлов с Logamatic 5313 и 5311 через настройку адреса CBC-BUS (кодирующий переключатель адресов), у котлов с Logamatic EMS через подключение к клемме EMS1, EMS2, EMS3 или EMS4 на каскадном модуле FM-CM. Каждый адрес котла может быть задан только один раз.

В основном каскадный модуль FM-CM можно размещать в любом из 4 разъемов системы управления Logamatic 5313 или 5311. Рекомендация: для последовательной нумерации отопительных контуров: при наличии только одного модуля FM-CM он устанавливается в разъем 4 (→ рис. 15, стр. 18 или рис. 30, стр. 35).

При наличии нескольких каскадных модулей адресация происходит, как правило, слева направо (адреса 1 ... 4 присваиваются напольным котлам, которые подключены с левой стороны каскадного модуля и т. д.). Все компоненты системы, как напр., датчики FVS и FRS подключаются к левому каскадному модулю.



Дополнительная информация о настройке адресов → гл. 3.1.1, стр. 9.

Указание: Если система управления размещена на напольном котле (напр., KB372) и активирует его через шину SAFe, такой котел получает адрес 0. В данном случае напольный котел нельзя подключать к клемме EMS на BCT531, подключение производится исключительно к каскадному модулю FM-CM.

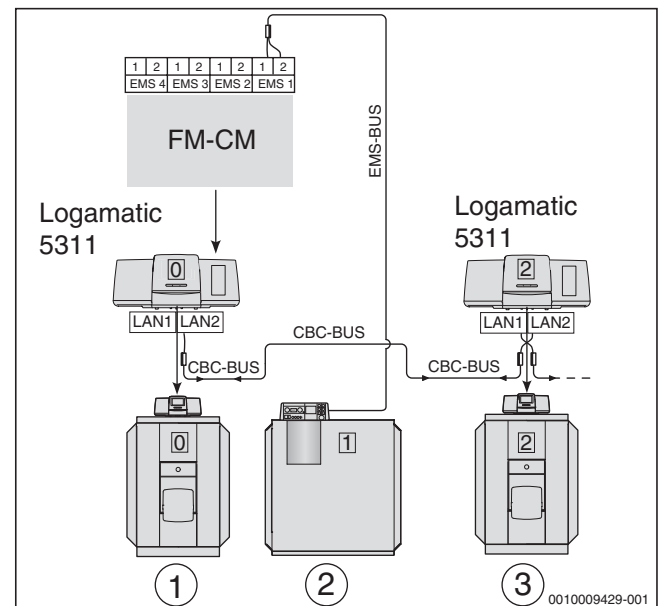


Рис. 69 Подключение напольных котлов с Logamatic 5311

- [1] Напольный котел с адресом 0 (ведущая система управления с каскадным модулем FM-CM)
- [2] Напольный котел с адресом 1 (подключение к клемме EMS1 каскадного модуля FM-CM)
- [3] Напольный котел с адресом 2 (ведомая система управления)



Если установлены несколько каскадных модулей FM-CM, все датчики и прочие входы/выходы подключаются к левому FM-CM (если смотреть на систему управления спереди).

7.5.8 Электросхема для каскадного модуля FM-CM

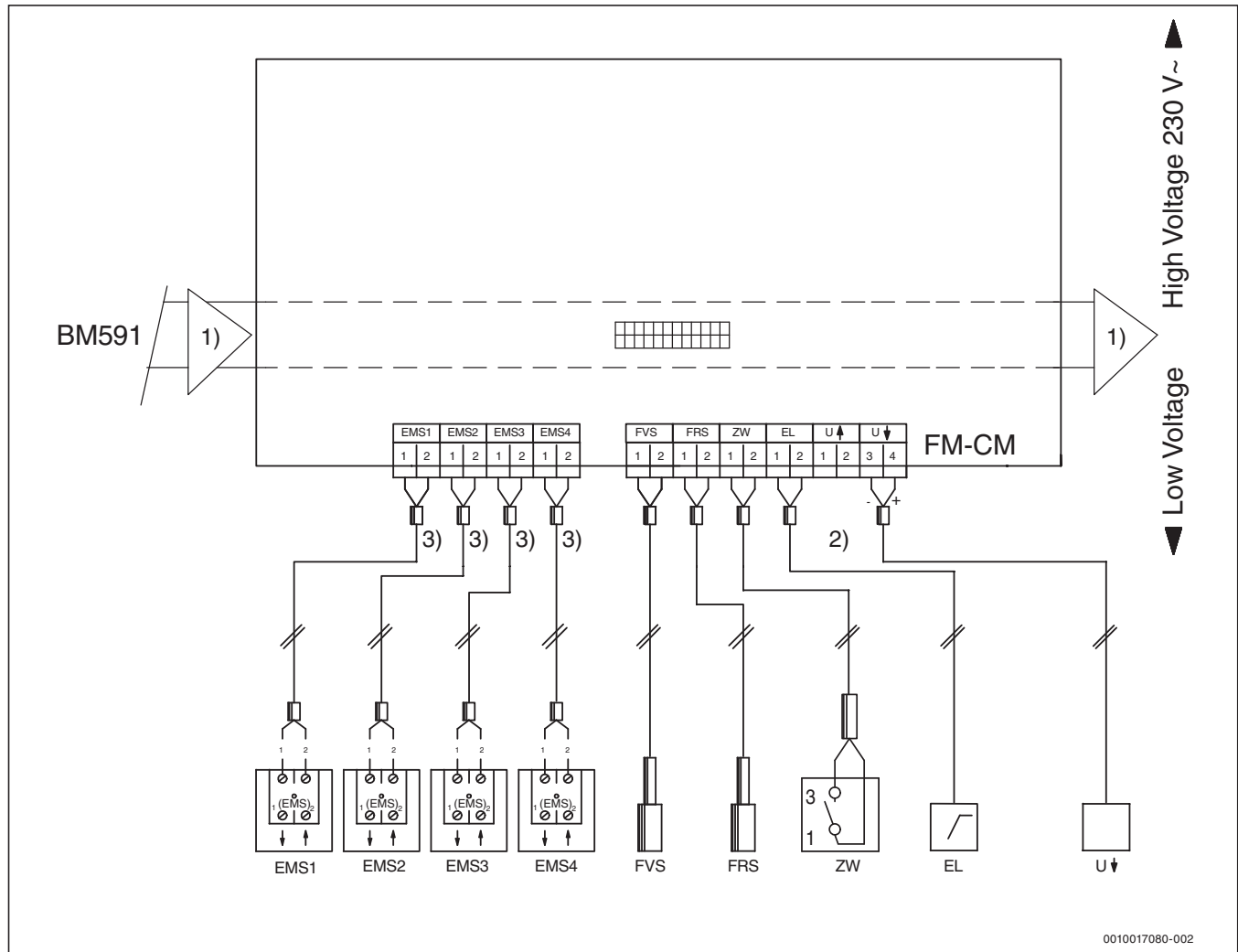


Рис. 70 Электрическая схема FM-CM

- | | | | |
|------|--|----|---|
| 1) | Внутренняя шина в системе управления | PK | Насос котлового контура (активация напряжением 230 В). При подключении к Logamatic 5313 и 5311 насос котлового контура может активироваться модулированно сигналом 0 ... 10 В от центрального модуля. |
| 2) | Не задействовано. Вход напряжения следует подключать к клеммам WA центрального модуля ZM531x в ведущей системе управления. | SR | Исполнительный орган температуры обратной линии (отопительный контур 1...3) |
| 3) | Максимальная длина кабеля шины BUS – 100 м, мин. сечение – 2 × 0,4 ... 0,75 мм ² | U↑ | Вход - не задействован. Вход напряжения следует подключать к клеммам WA центрального модуля ZM531x в ведущей системе управления. |
| AS | Выход общего сигнала неисправности, макс. нагрузка на контакт 230 В/5 А, мин. нагрузка на контакт 5 В пост.ток/10 мА | U↓ | Выход 0 ... 10 В, с настраиваемыми параметрами |
| EL | Вход внешнего ограничения нагрузки, возможно подключение беспотенциального контакта | ZW | Внешнее изменение очередности, может быть подключен беспотенциальный контакт |
| EMS1 | Теплогенератор; котел 1 (→ информационное окно) | | |
| EMS2 | Теплогенератор; котел 2 (→ информационное окно) | | |
| EMS3 | Теплогенератор; котел 3 (→ информационное окно) | | |
| EMS4 | Теплогенератор; котел 4 (→ информационное окно) | | |
| FA | Датчик наружной температуры | | |
| FK | Датчик температуры котла | | |
| FRS | Датчик температуры обратной линии системы | | |
| FVS | Датчик температуры подающей линии системы | | |



В комбинации с системой управления Logamatic 5313 первый котел EMS (котел 0) должен подключаться к клемме EMS контрольного модуля ВСТ531 базовой системы управления (а не к каскадному модулю FM-CM). Второй котел подключается к каскадному модулю FM-CM к клемме EMS1 (котел 1), третий котел к клемме EMS2 и т. д. При возникновении неисправности генерируется индикация неисправности «Нарушение обмена данными, котел 0».

7.6 Функциональный модуль FM-SI для подключения внешних предохранительных устройств

7.6.1 Краткое описание функционального модуля FM-SI

Области применения

Функциональный модуль FM-SI контролирует до 5 внешних предохранительных устройств, напр., устройство контроля заполненности котлового блока водой, ограничитель давления и предохранительный ограничитель температуры. Для одной системы управления может использоваться только один модуль. Система управления автоматически распознает функциональный модуль и отображает в сервисном меню все настраиваемые параметры.

Модуль может устанавливаться в системы управления Logamatic 5311 и Logamatic 5313.

Указание к Logamatic 5313: при активации теплогенератора через шину BUS EMS (котел типа EMS), функциональный модуль FM-SI использовать нельзя. У котлов типа EMS устройства безопасности подключаются непосредственно к электронике котла (как в системах с 1 котлом, так и в каскадных системах).

Объем поставки

- Функциональный модуль FM-SI

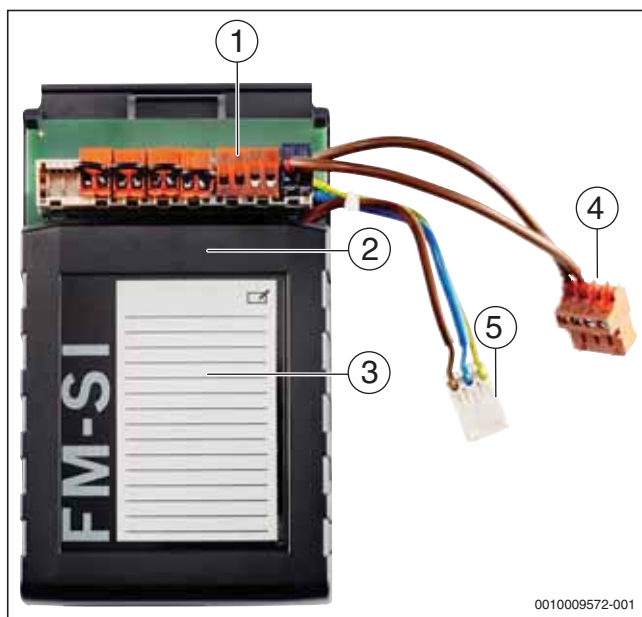


Рис. 71 Функциональный модуль FM-SI

- [1] Панель разъемов модуля
- [2] Корпус модуля
- [3] Наклейка с местом для записей
- [4] SI-клемма на модуле питания NM582 системы управления Logamatic 5000
- [5] Питание от сетевого модуля или от соседнего модуля



Функциональный модуль FM-SI должен быть установлен в разъем 1 (слева). При установке модуля FM-SI перемычку SI17-18 на базовой системе управления следует удалить.

7.6.2 Возможности применения функционального модуля FM-SI

Система управления	FM-SI	Макс. количество на систему управления
Logamatic 5310	Нет	–
Logamatic 5311	Да	1
Logamatic 5313	Да	1

Таб. 23 Возможности применения функционального модуля FM-SI

7.6.3 Технические характеристики функционального модуля FM-SI

	Единица измерения	Функциональный модуль FM-SI
Рабочее напряжение	В ~	230 (± 10 %)
Частота	Гц	50 (± 4 %)
Потребляемая мощность (в режиме ожидания)	Вт	2

Таб. 24 Технические характеристики функционального модуля FM-SI

7.6.4 Принцип действия функционального модуля FM-SI

Для подключения внешних предохранительных компонентов имеется один общий 4-полюсный вход и 4 дополнительных 2-полюсных входа с возможностью настройки параметров.

Предохранительные устройства подключаются соответственно по отдельности и с помощью пульта управления им можно присвоить индивидуальные имена. Таким образом предоставляется возможность простой оценки неисправностей — обнаружения сработавших предохранительных компонентов — через систему управления или через дистанционный запрос.

Функциональный модуль FM-SI может использоваться только при установке на котел системы управления Logamatic 5000, но не при подключении системы управления Logamatic 5000 к котлу через шину BUS EMS.

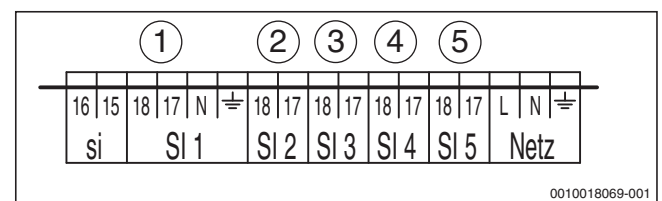


Рис. 72 Предохранительные устройства функционального модуля FM-SI

- [1] Нейтрализация
- [2] Ограничитель макс. давления
- [3] Ограничитель мин. давления
- [4] Недостаток воды
- [5] Поддержка давления

7.6.5 Электросхема функционального модуля FM-SI

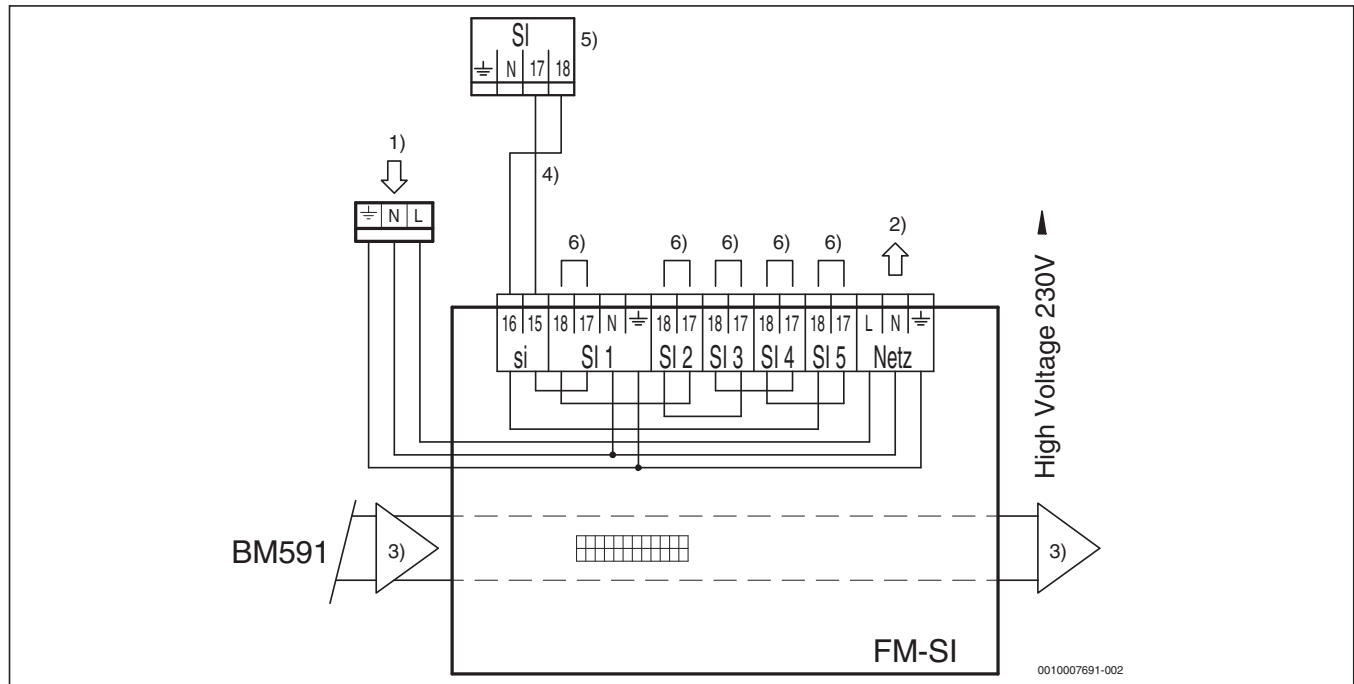


Рис. 73 Электросхема функционального модуля FM-SI

BM591 Модуль электронной платы внутренней шины
 FM-SI Функциональный модуль предохранительных устройств

Клеммы:

High-Voltage Управляющее напряжение: 230 В~
 1,5 мм²/AWG 14, макс. 5 А

- 1) Питание от сетевого модуля или от соседнего модуля.
- 2) Сетевое питание для других модулей
- 3) Внутренняя шина в системе управления
- 4) Соединительный кабель от модуля FM-SI к сетевому модулю NM582
- 5) SI-клемма на сетевом модуле NM582
- 6) **Внимание:** при подключении дополнительных предохранительных устройств удалите перемычку. Незанятые SI-подключения модуля цепей безопасности должны быть шунтированы.

si Разъединённый вход приборов безопасности
 SI 1-5 Клеммы для предохранительных устройств

Внимание: если сетевое соединение 1) не вставлено и цепь безопасности замкнута, то будет показана неисправность.

Указания:

- Устройство нейтрализации конденсата следует подключать (из-за дополнительных клемм для PEN-проводника и провода заземления) к клемме SI1.
- При активации теплогенератора через EMS-BUS (котел типа EMS), функциональный модуль FM-SI использовать нельзя.
- При установке модуля FM-SI к клемме SI системы управления (поз. [5]) нельзя подключать дополнительные предохранительные устройства. Следует удалить перемычку на клемме SI.

7.7 Модуль с DIN-рейкой FM-RM

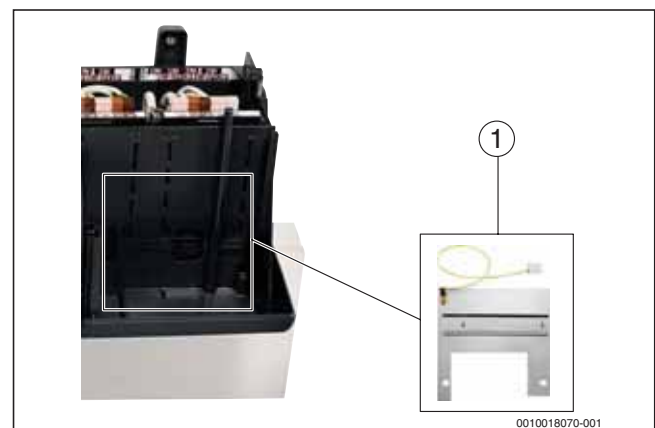


Рис. 74 Модуль с DIN-рейкой FM-RM

[1] FM-RM

Краткое описание

- Модуль с DIN-рейкой FM-RM позволяет выполнить монтаж элементов на DIN-рейку, напр., реле сопряжения и т. д. Его можно устанавливать только в разъем C (→ рис. 1, поз. [2], стр. 7).
- Может устанавливаться в системы управления Logamatic 5311, 5313 и 5310 (в стадии подготовки)
- Области применения для интеграции модуля с DIN-рейкой:
 - IP-шлюз для использования Control Center CommercialPLUS
 - Модуль UMTS/GSM
 - Предоставляемые заказчиком компоненты системы для установки на модуле с DIN-рейкой (реле сопряжения 230 В как дополнительное оборудование, но не трехфазные контакторы или что-то аналогичное)
 - Могут быть установлены модули с DIN-рейкой, имеющие макс. до 10 установочных мест (1 TE = ширина 18 мм). Максимально допустимая монтажная высота составляет 60 мм.

8 Возможность подключения

Системы управления Logamatic 5311 и Logamatic 5313 имеют большое количество интерфейсов уже в базовой комплектации. Они служат для связи с вышестоящей системой управления и с различными теплогенераторами.

8.1 Buderus Control Center Commercial и Control Center CommercialPLUS



Рис. 75 Дистанционное управление с помощью Control Center Commercial и Control Center CommercialPLUS

Стандартное управление через интернет с помощью Control Center Commercial и профессиональное дистанционное управление с помощью расширенного приложения управления с помощью расширенного приложения Control Center CommercialPLUS.



Подробная и актуальная информация о сервисном обслуживании Control Center Commercial и Control Center CommercialPLUS → <https://www.buderus-commercial.de/imprint/index.html#/de/buderus/detail/serviceDescription>

Control Center Commercial



Интернет-адрес портала Control Center Commercial: www.buderus-commercial.de
Первичная регистрация по адресу: www.buderus-commercial.de/register

Buderus-портал Control Center Commercial предоставляет пользователю отопительной системы (конечному заказчику) возможность контроля работы системы через интернет. Системы управления Logamatic 5311 и Logamatic 5313 имеют стандартный IP-интерфейс для подключения к интернету.

Следующие функции доступны в Control Center Commercial бесплатно:

- Обзор всех систем конечного потребителя
- Отображение сенсорного экрана системы управления Logamatic 5000 1:1 в браузере для интуитивного управления удаленно
- Отображение данных мониторинга всей отопительной системы
- Параметрирование уровня оператора (уровень конечного заказчика, напр ., программы работы по времени, заданные температуры в помещении, отпуск, календарь на год)
- Отображение сервисного меню (только чтение)
- Отображение последних индикаций о работе и неисправностях
- Автоматическая пересылка индикаций о неисправностях на настраиваемый адрес электронной почты.

Control Center CommercialPLUS

Платный Buderus-портал Control Center CommercialPLUS ориентирован на специалистов и, наряду с базовыми функциями Control Center Commercial, предоставляет дополнительные функции как «PLUS»:

- Обзор системы с индикатором состояния
- Полноценное параметрирование, включая сервисное меню
- Функция диспетчера
- Запись данных (в стадии подготовки)
- Менеджмент пользователей (в стадии подготовки)

Для Control Center CommercialPLUS требуется дополнительный шлюз (отдельное дополнительное оборудование) для использования дополнительных функций.



Рис. 76 IP-шлюз Control Center CommercialPLUS (для установки на модуль с DIN-рейкой FM-RM)

Все функции для конечного пользователя Control Center Commercial интегрированы для специалистов в Control Center CommercialPLUS. При наличии нескольких систем возможно оснастить функциями PLUS только одну или отдельную систему.



Актуальные цены и подробная информация → www.buderus.de/commercial

Системные требования

- Рекомендованное интернет-соединение (в этой последовательности): стационарная сеть, LTE, UMTS.
Роутер см. Дополнительное оборудование или, если предоставляется заказчиком, рекомендуется: только роутеры для профессионального дистанционного управления, дополнительные рекомендации по запросу
- Для использования Control Center Commercial и Control Center CommercialPLUS требуется мобильный телефон для передачи СМС с номерами TAN. Control Center Commercial может использоваться лишь на одном мобильном телефоне, Control Center CommercialPLUS может быть установлен макс. на 10 мобильных телефонах.
- Рекомендуемые версии браузера:
 - Firefox от 36.x
 - Chrome от 40.x
- Рекомендуемый размер экрана: мин. 10"

Если система управления работает в сети с активным брандмауэром следующие порты должны быть освобождены для Control Center Commercial:

Сервис	Протокол	Порт
DHCP	UDP	67
DNS	UDP	53
NTP	UDP	123
VPN	UDP	1197
XMPP	TCP	50007 5222

Таб. 25 Деблокировка портов

Для Control Center CommercialPLUS дополнительно к указанным в таблице 25 свободным портам должен быть свободен следующий порт:

Сервис	Протокол	Порт
Контрольный канал	TCP	2443

Таб. 26 Дополнительная деблокировка порта для Control Center CommercialPLUS



Связь с системой управления Logamatic 5000 через Modbus TCP и Интернет возможна между собой только альтернативно. Соединение с интернетом может осуществляться только через главную систему управления Master-с адресом 0. Связь через другие системы управления невозможна. Возможность настройки **IP-шлюза** доступна только для ведущей системы управления с адресом 0.

8.2 Сервисный адаптер Logamatic 5000 для связи с ПК/ноутбуком

Системы управления Logamatic 5311 и Logamatic 5313 можно подключить к ПК/ноутбуку. Таким образом управление можно осуществлять в полном объеме и очень комфортно через ПК/ноутбук. Это может быть, например, целесообразным, если система управления расположена в неудобном для доступа месте (сверху на котле, с вентиляторной горелкой перед котлом) или если ПК находится не в котельной, а в другом помещении (напр., в кабинете технического персонала).

В качестве интерфейса для подключения ПК или диагностики Videgus предлагает специальный USB-адаптер к IP в качестве дополнительного оборудования. USB-разъем находится на лицевой стороне пульта управления/контроллера ВСТ531 за крышкой. ПК/ноутбук подключается к гнезду RJ45 адаптера (сетевым кабелем заказчика).

Кроме интернет-браузера (Firefox, Internet Explorer или Chrome) другого специального ПО не требуется, сенсорный экран отображается в браузере ПК/ноутбука в соотношении 1:1 для интуитивно понятного управления.

В адресной строке браузера следует ввести следующий адрес: **cbc.bosch**

С помощью сервисного инструмента возможен доступ к следующим данным:

- Уровень конечного заказчика и уровень сервисного обслуживания
- Данные мониторинга и протокол ошибок
- Доступ к системам управления более низкого уровня и подчиненным системам управления

Указание: резервное копирование, экспорт или импорт настроек и данных мониторинга на ПК возможен только на месте с USB-носителя (→ 8.4, стр. 85). USB-носитель и сервисный адаптер невозможно использовать одновременно. На системах управления Logamatic 5311 и Logamatic 5313 расположены 2 USB-порта (1 × доступен спереди, 1 × на задней стороне ВСТ531). Порты нельзя использовать одновременно. Сервисный инструмент предназначен для сервисных целей и поэтому не пригоден для создания непрерывного длительного соединения.

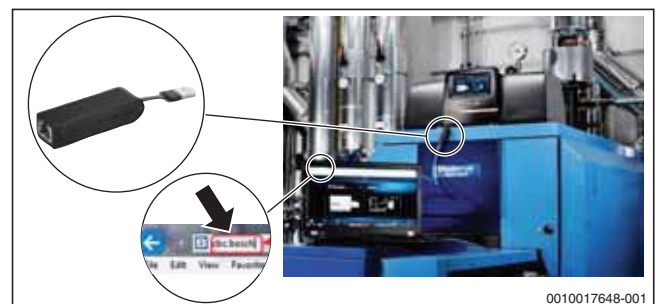


Рис. 77 Сервисный инструмент Logamatic 5000 адаптер USB (сторона системы управления) к IP (сторона ПК: RJ45)

		Control Center Commercial (бесплатный) через IP в комплекте (серийно)	Control Center CommercialPLUS (платно) через шлюз (дополнительное оборудование)
Мониторинг: параметры	Уровень оператора	Да	Да
	Сервисный уровень	Да	Да
Диагностика: индикация неисправностей	Последние 20	Да	Да
Параметр: настройка	Уровень оператора	Да	Да
	Сервисный уровень	Чтение: да Запись: нет	Да
Запись данных ¹⁾		Нет	Да
Визуализация системы ¹⁾		Нет	Да
Управление пользователями		Нет	Да
Функция диспетчера		Нет	Да
Стоимость	Инвестиция	Бесплатно	Шлюз
	Эксплуатация	Бесплатно	Ежегодная оплата за каждую систему

1) В стадии подготовки

Таб. 27 Набор функций Control Center Commercial и Control Center CommercialPLUS

8.3 Связь через шину

Для связи через шину BUS имеются следующие интерфейсы:

- Связь с информационно-управляющей системой здания возможна через серийный интерфейс шины Modbus (Modbus TCP/IP). Для этого служит клемма LAN1 (гнездо RJ45). Список очередности данных с данными ведущей системы управления и данными системы отопления с несколькими котлами или системы управления более низкого уровня доступен по запросу.

Указание: связь с ситемой управления Logamatic 5000 осуществляется через шину Modbus TCP/IP, устройство ID 255. Оно должно поддерживаться партнером Modbus по связи. Если требуется другой протокол (напр., Modbus RTU, LON, KNX или BACNet), связь через необходимый шлюз может быть организована только заказчиком через соответствующий шлюз.

Указание: связь по Modbus TCP и через интернет возможна только альтернативно.

- Связь с блочной ТЭС Buderus (BHKW) возможна через серийный интерфейс шины (Modbus-RTU). Для этого на BCT531 служит клемма Modbus (RS485). Дополнительно требуется функциональный модуль FM-AM.

8.4 Разъем USB

Использование с USB-носителем

- Подключите обычный USB-носитель прямо к системе управления в USB-разъем (→ рис. 78)
- Следующие данные можно сохранить на USB-носитель:
 - Сервисный отчет
 - Конфигурацию устройства/набор параметров (резервную копию можно сохранить в системе управления или на USB-носителе)
 - Журнал неисправностей
 - Запись данных: последние 7 дней автоматически в наличии, за более длительный период через SD-карту
 - USB-носитель и сервисный адаптер Logamatic 5000 (→ гл. 8.2, стр. 84) нельзя использовать одновременно.

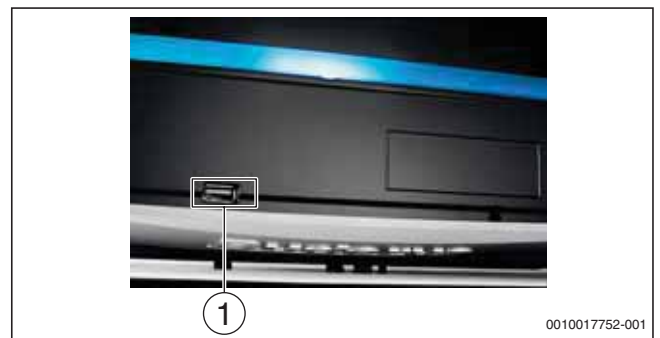


Рис. 78 USB-разъем: использование с USB-носителем

[1] USB-разъем

Использование с сервисным USB-адаптером



Подробная информация о сервисном инструменте Logamatic 5000 → гл. 8.2, стр. 84.

8.5 Внешний запрос тепла на систему управления Logamatic 5311 или 5313

Имеются различные виды внешнего запроса:

Внешний запрос заданной температуры подающей линии

- Изменяемая заданная температура подающей линии сигналом 0 ... 10 В (клемма WA1–2 системы управления Logamatic 5000), котел поддерживает заданную температуру подающей линии, самостоятельно регулируя свою мощность.
- Заданная температура подающей линии, настроенная фиксированно в системе управления, через сигнал Вкл./Выкл. (клемма WA1–3 системы управления Logamatic 5000, беспотенциальный контакт). Если котел включен, он самостоятельно регулирует свою модуляцию для поддержания заданного значения температуры.
- Обеспечение заданной температуры системы (напр., как заданного значения для каскада котлов) посредством шины Modbus TCP/IP
- Обеспечение заданной температуры котла посредством шины Modbus TCP/IP

Внешний запрос мощности

- Варьируемая модуляция /мощность сигналом 0 ... 10 В (клемма WA1–2 системы управления Logamatic 5000), которую после этого обеспечивает котел.
- Обеспечение модуляции/мощности через шину Modbus TCP/IP

Переключение режимов работы через переключающий контакт WF

Функциональные модули FM-MM и FM-MW предоставляют через контакт WF1–2–3 возможность переключения режимов работы через внешний переключающий контакт (→ глава 7.2, стр. 48 и глава 7.3, стр. 55).

Внешняя блокировка через переключающий контакт

Через размыкающий контакт EV1-2 (замкнутый в состоянии покоя) напольный котел может быть заблокирован сторонней системой управления, напр., альтернативного теплогенератора. Для важных для безопасности функций (напр., устройство контроля заполненности котлового блока водой или ограничитель максимального давления) следует использовать клемму SI.

Указание: если теплогенератор активируется через шину BUS EMS (котел типа EMS), клемма EV функции не имеет. Следует удалить перемычку на клемме EV. Для блокировки напольного котла должна быть использована соответствующая клемма EV/I3 на теплогенераторе.

8.6 Выход сообщения о мощности горелки или заданном значении системы

Системы управления Logamatic 5311 и 5313 подают на контакт U-BR выход сообщение о мощности горелки или заданном значении системы сигналом 0 ... 10 В.

8.7 Выход общего сигнала неисправности

Общее сообщение о неисправности в форме переключающего контакта AS1 (беспотенциальный, замыкающий или размыкающий по выбору) может передать индикацию неисправности на диспетчерский пункт или на сигнальное устройство (аварийная лампа, звуковой сигнал и т. п.).









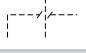

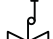




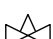


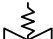




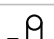









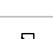
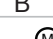


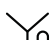













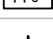
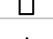





Указание: если в отопительной системе эксплуатируются несколько систем управления в каскаде, на выход AS1 ведущей системы управления индикация неисправности подается и в том случае, если она появилась на одной из ведомых систем управления. И наоборот, на выход AS1 ведомой системы управления индикация неисправности подается только в том случае, если она сгенерирована именно этой системой управления.

9 Ручной и аварийный режимы работы

- Аварийный режим, в отличие от ручного режима работы, запускается автоматически, напр., при потере связи между внутренними системными модулями BCT531 и ZM5313 (внутренняя системная шина BUS I2C).
- Ручной режим обеспечивает теплоснабжение в экстренных ситуациях (напр., сразу после пуска в эксплуатацию). Он запускается пользователем вручную.
- Ручной режим всей системы активируется кнопкой «Ручной режим» на лицевой стороне пульта управления BCT531. После этого вся система будет работать с предустановленными в меню параметрами.
- Ручной режим может быть также активирован отдельно для всех частей системы (напр., напольный котел или отопительные контуры) через меню. Затем отдельные компоненты системы могут быть активированы по отдельности. Так можно, напр., задать степень модуляции для напольного котла, открыть/закрыть смеситель или включить/выключить насосы. Если активирован ручной режим, сначала выключается насос и обесточивается исполнительный элемент.
- В ручном режиме строка состояния LED светится желтым цветом.
- В аварийном режиме строка состояния LED светится красным цветом.

10 Примеры отопительных установок

10.1 Пояснение условных обозначений

Символ	Пояснение	Символ	Пояснение	Символ	Пояснение
Трубопроводы/электрические линии					
	Подающая линия - Отопление/Солнечная установка		Обратная линия рассольного контура		Рециркуляция горячей воды
	Обратная линия - Отопление/Солнечная установка		Горячая вода		Электрические соединения
	Подающая линия рассольного контура		Горячая вода		Электрическая схема с прерыванием
Исполнительные элементы/Клапаны/Датчики температур/Насосы					
	Клапан		Дифференциальный регулятор давления		Насос
	Ревизионный байпас		Предохранительный клапан		Обратный клапан
	Регулирующий клапан		Группа безопасности		Датчик/реле контроля температуры
	Перепускной клапан		3-ходовой исполнительный элемент (смесительный/распределяющий)		Предохранительный ограничитель температуры
	Запорный клапан фильтра		Смеситель горячей воды, термостатический		Датчик/реле контроля температуры дымовых газов
	Колпачковый вентиль		3-ходовой исполнительный элемент (переключающий)		Ограничитель температуры дымовых газов
	Клапан с электроприводом		3-ходовой исполнительный элемент (переключающий, без напряжения закрыт к II)		Датчик наружной температуры
	Клапан с термическим управлением		3-ходовой исполнительный элемент (переключающий, без напряжения закрыт к A)		Радиодатчик температуры наружного воздуха
	Запорный клапан, электромагнитный		4-ходовой исполнительный элемент		...Радио...
Разное					
	Термометр		Сливная воронка с сифоном		Гидравлическая стрелка с датчиком
	Манометр		Гидравлическое отделение контура от системы отопления согл. EN1717		Теплообменник
	Заполнение/опорожнение		Расширительный бак с колпачковым клапаном		Устройство измерения объемного расхода
	Водяной фильтр		Сепаратор шлама и магнетита		Сборная ёмкость
	Тепловой счетчик		Воздухоотделитель		Отопительный контур
	Выход горячей воды		Автоматический воздухоотводчик		контур теплого пола
	Реле		Компенсатор		Гидравлическая стрелка
	Электронагревательный элемент				

Таб. 28 Гидравлические символы

10.2 Список сокращений

Обозначение	Пояснение
BC...	Базовый контроллер теплогенератора EMS на жидком топливе/газе
BR	Горелка
C-BHKW	Система управления (контроля) блочной ТЭС
DWV	3-ходовой клапан (переключающий клапан)
ES	Внешний вход для сигналов неисправностей (беспотенциальный)
FA	Датчик наружной температуры
FAR	Датчик температуры обратной линии отопительной системы
FB	Датчик температуры горячей воды (водопроводная вода)
FK	Датчик температуры котла
FM-..	Функциональный модуль
FPO	Верхний датчик температуры бака-накопителя
FPM	Средний датчик температуры бака-накопителя
FPU	Нижний датчик температуры бака-накопителя
FRS	Стратегический датчик температуры обратной линии
FV/FZ	Дополнительный датчик температуры, напр., датчик температуры подающей линии
FVS	Стратегический датчик температуры подающей линии
FW	Датчик температуры горячей воды
FWR	Датчик температуры обратной линии альтернативных теплогенераторов
FWG	Датчик температуры дымовых газов
FWV	Датчик температуры подающей линии альтернативных теплогенераторов
HK...	Отопительный контур
KR	Обратный клапан
KS01..	Насосная станция
MAG	Мембранный расширительный бак
PC0	Насос в настенном отопительном приборе (независимо от регулятора в настенном отопительном приборе)
PH	Насос отопительного контура
PK	Насос котлового контура
PK Mod	Модуляция насоса котлового контура
PS	Загрузочный насос бака-водонагревателя
PS1	Насос солнечной установки
PW2	Насос рециркуляции
PWE	Насос теплогенератора/загрузочный насос бака-накопителя
PZ	Насос рециркуляции
R5...	Система управления
RK	Обратная линия котла
SA	Балансировочный и запорный клапан
SC300	Солнечный автономный регулятор
SH	Исполнительный элемент контура отопления
SM100	Солнечный коллектор
SMF	Грязевой фильтр

Обозначение	Пояснение
SR	Исполнительный элемент котлового контура (смеситель в обратной линии)
SWE	Подключение исполнительного элемента теплогенератора или бака-накопителя
SWR	Исполнительный элемент регулирования температуры обратной линии
TS1	Датчик температуры солнечного коллектора
TS2	Датчик бака-водонагревателя (нижний)
TWH	Реле контроля температуры
VK	Подающая линия

Таб. 29 Обзор часто используемых сокращений

10.3 Напольный котел с автоматом горения SAFe, 3 отопительными контурами и одним баком-водонагревателем

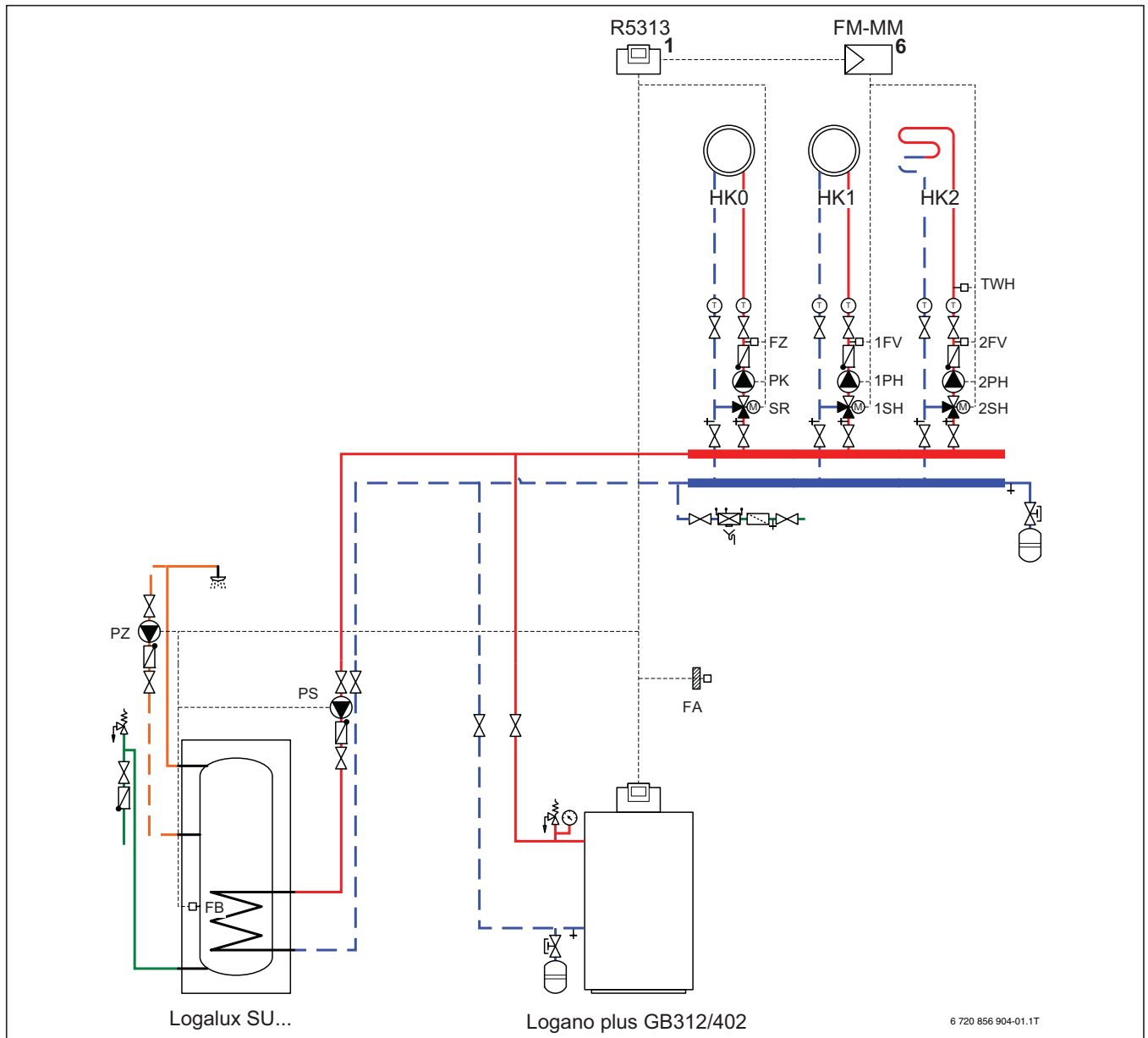


Рис. 79 Пример отопительной установки (список сокращений → таб. 29, стр. 88)

Расположение модуля:

- 1 На теплогенераторе
- 6 В системе управления Logamatic 5313

Регулируемые компоненты системы

- 3 отопительных контура с исполнительным элементом
- Приготовление горячей воды с помощью загрузочного насоса бака-водонагревателя

Комплектация автоматики регулирования

- Система управления Logamatic 5313, адрес 0
- Функциональный модуль FM-MM, разъем 1

Описание функций

Отопительный контур НК0 и приготовление горячей воды управляются с помощью Logamatic 5313 (базовая комплектация). Отопительные контуры НК1 и НК2 управляются функциональным модулем FM-MM.

- Logamatic 5313 → глава 5, стр. 17
- FM-MM → глава 7.2, стр. 48
- FM-MW → глава 7.3, стр. 55
- FM-AM → глава 7.4, стр. 60
- FM-CM → глава 7.5, стр. 72
- FM-SI → глава 7.6, стр. 81
- Возможность сопряжения/интерфейсы → глава 8, стр. 83



Соблюдайте указания по монтажу → глава 11, стр. 101

Специальные указания по проектированию

Использование гидравлической схемы без гидравлической стрелки в диапазоне $\Delta T = 15-25$ К. ΔT отопительной системы не должна быть более 30 К, от 30 К напольный котел модулируется снижая мощность.

10.4 Напольный котел с горелкой сторонних производителей, 3 отопительными контурами и одним баком-водонагревателем

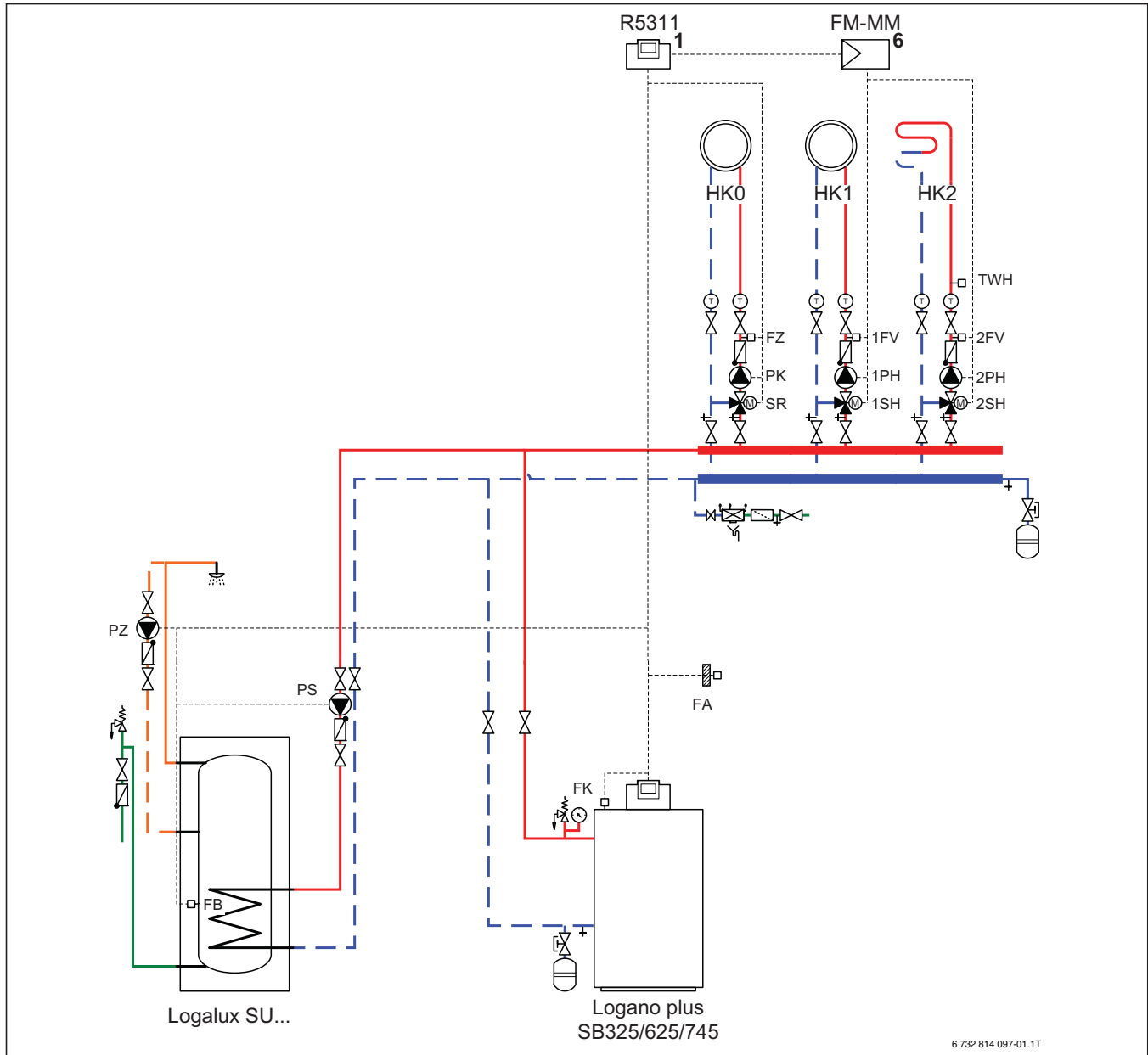


Рис. 80 Пример отопительной установки (список сокращений → таб. 29, стр. 88)

Расположение модуля:

- 1 На теплогенераторе
- 6 В системе управления Logamatic 5311

Регулируемые компоненты системы

- 3 отопительных контура с исполнительным элементом
- Приготовление горячей воды с помощью загрузки насоса бака-водонагревателя

Комплектация автоматики регулирования

- Система управления Logamatic 5311, адрес 0
- Функциональный модуль FM-MM, разъем 1

Описание функций

Отопительный контур НК0 и приготовление горячей воды управляются с помощью Logamatic 5311 (базовая комплектация). Отопительные контуры НК1 и НК2 управляются функциональным модулем FM-MM.

- Logamatic 5313 → глава 5, стр. 17
- FM-MM → глава 7.2, стр. 48
- FM-MW → глава 7.3, стр. 55
- FM-AM → глава 7.4, стр. 60
- FM-CM → глава 7.5, стр. 72
- FM-SI → глава 7.6, стр. 81
- Возможность сопряжения/интерфейсы → глава 8, стр. 83



Соблюдайте указания по монтажу → глава 11, стр. 101

10.5 Напольный котел с горелкой сторонних производителей, 4 отопительными контурами и 2 баками-водонагревателями

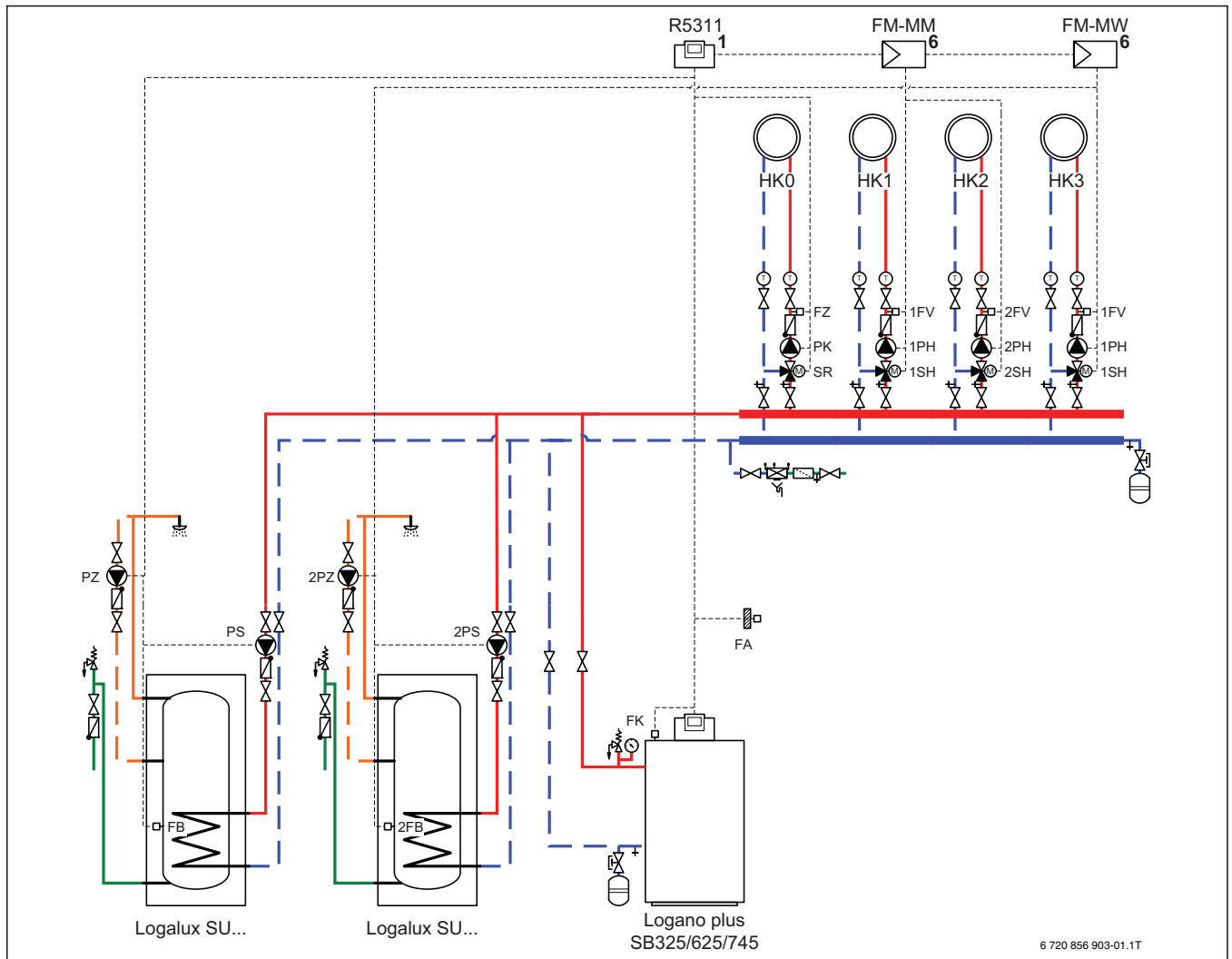


Рис. 81 Пример отопительной установки (список сокращений → таб. 29, стр. 88)

Расположение модуля:

- 1 На теплогенераторе
- 6 В системе управления Logamatic 5311

Регулируемые компоненты системы

- 4 отопительных контура с исполнительным элементом
- 2 × контура приготовления горячей воды с помощью загрузочного насоса бака-водонагревателя

Комплектация автоматики регулирования

- Система управления Logamatic 5311, адрес 0
- Функциональный модуль FM-MM, разъем 1
- Функциональный модуль FM-MW, разъем 2

Описание функций

Отопительный контур НК0 и первый контур приготовления горячей воды управляются с помощью Logamatic 5311 (базовая комплектация).

Отопительные контуры НК1 и НК2 управляются функциональным модулем FM-MM. Отопительный контур НК3 и второй контур приготовления горячей воды управляются функциональным модулем FM-MW.

- Logamatic 5311 → глава 6, стр. 34
- FM-MM → глава 7.2, стр. 48
- FM-MW → глава 7.3, стр. 55
- FM-AM → глава 7.4, стр. 60
- FM-CM → глава 7.5, стр. 72
- FM-SI → глава 7.6, стр. 81
- Возможность сопряжения/интерфейсы → глава 8, стр. 83



Соблюдайте указания по монтажу → глава 11, стр. 101

10.6 2 напольных котла с автоматом горения SAFe, 2 отопительными контурами и одним баком-водонагревателем

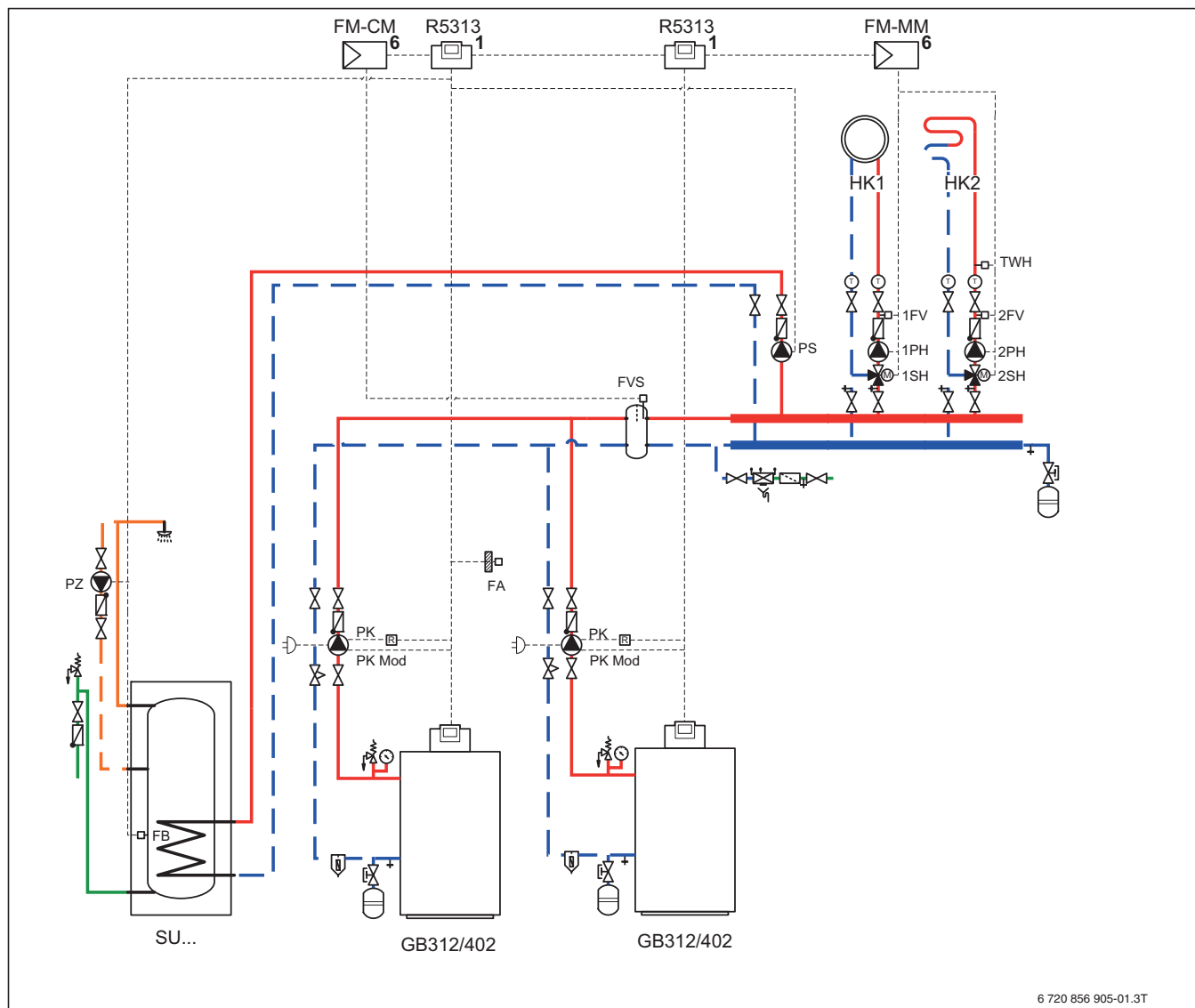


Рис. 82 Пример отопительной установки (список сокращений → таб. 29, стр. 88)

Расположение модуля:

- 1 На теплогенераторе
- 6 В системе управления Logamatic 5313

Регулируемые компоненты системы

- 2 отопительных контура с исполнительным элементом
- Приготовление горячей воды с помощью загрузочного насоса бака-водонагревателя

Комплектация автоматики регулирования

- 2 × системы управления Logamatic 5313, адрес 0 = ведущая система управления с функциональным модулем FM-CM, адрес 1 = ведомая система управления или ведомый котел
- Функциональный модуль FM-CM, установленный в Logamatic 5313, адрес 0, рекомендация: разъем 4
- Функциональный модуль FM-MM, разъем 1

Описание функций

Стратегическое управление берет на себя функциональный модуль FM-CM. Отопительные контуры НК1 и НК2 управляется функциональным модулем FM-MM. Приготовление горячей воды

управляется с помощью Logamatic 5313 (базовая комплектация).

- Logamatic 5313 → глава 5, стр. 17
- FM-MM → глава 7.2, стр. 48
- FM-MW → глава 7.3, стр. 55
- FM-AM → глава 7.4, стр. 60
- FM-CM → глава 7.5, стр. 72
- FM-SI → глава 7.6, стр. 81
- Возможность сопряжения/интерфейсы → глава 8, стр. 83

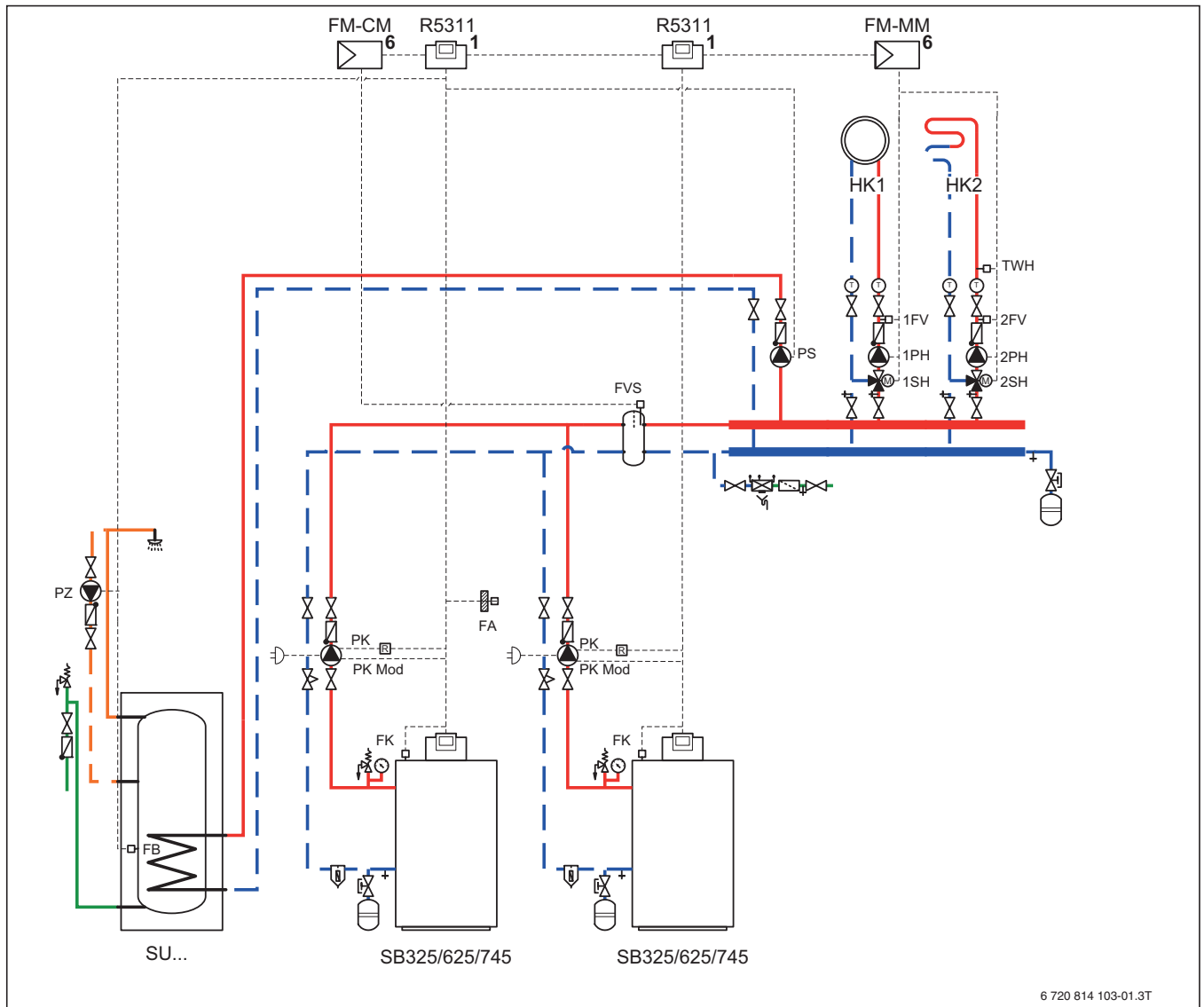


Соблюдайте указания по монтажу → глава 11, стр. 101

Специальные указания по проектированию

Насосы котлового контура постоянно подключены к 230 В, они могут управляться сигналом 0 ... 10 В «PKmod» модулированно. Команда Пуск/Стоп происходит беспотенциально через реле сопряжения на выходе PK. Дополнительная информация → стр. 31.

10.7 2 напольных котла с горелкой сторонних производителей, 2 отопительными контурами и одним баком-водонагревателем



6 720 814 103-01.3T

Рис. 83 Пример отопительной установки (список сокращений → таб. 29, стр. 88)

Расположение модуля:

- 1 На теплогенераторе
- 6 В системе управления Logamatic 5311

Регулируемые компоненты системы

- 2 отопительных контура с исполнительным элементом
- Приготовление горячей воды с помощью загрузочного насоса бака-водонагревателя

Комплектация автоматики регулирования

- 2 × системы управления Logamatic 5311, адрес 0 = ведущая система управления с функциональным модулем FM-CM, адрес 1 = ведомая система управления или ведомый котел
- Функциональный модуль FM-CM, установленный в Logamatic 5311, адрес 0, рекомендация: разъем 4
- Функциональный модуль FM-MM, разъем 1

Описание функций

Стратегическое управление берет на себя функциональный модуль FM-CM. Отопительные контуры HK1 и HK2 управляются функциональным модулем FM-MM. Приготовление горячей воды

управляется с помощью Logamatic 5311 (базовая комплектация).

- Logamatic 5311 → глава 6, стр. 34
- FM-MM → глава 7.2, стр. 48
- FM-MW → глава 7.3, стр. 55
- FM-AM → глава 7.4, стр. 60
- FM-CM → глава 7.5, стр. 72
- FM-SI → глава 7.6, стр. 81
- Возможность сопряжения/интерфейсы → глава 8, стр. 83

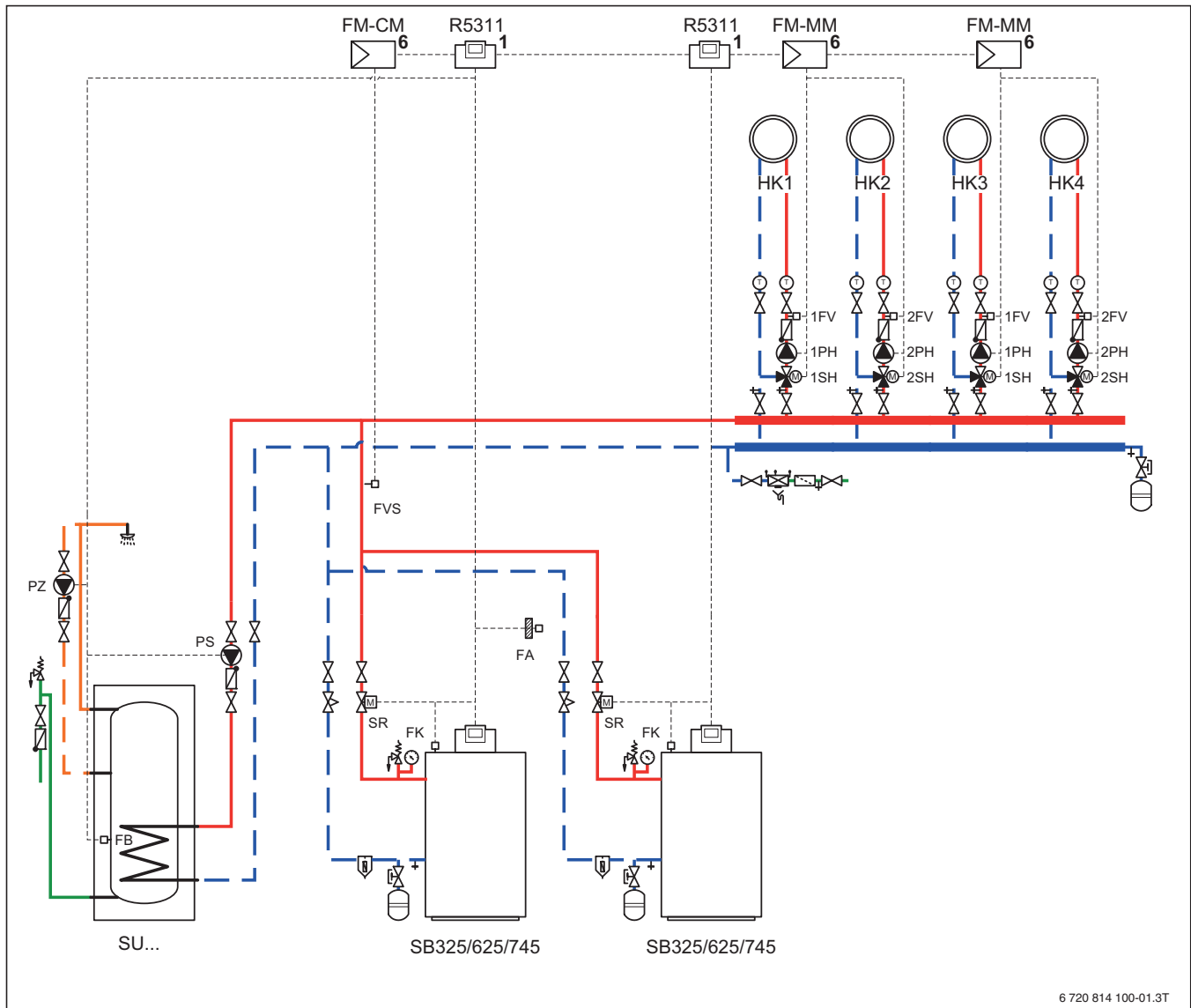


Соблюдайте указания по монтажу → глава 11, стр. 101

Специальные указания по проектированию

Насосы котлового контура могут управляться сигналом 0 ... 10 В модулированно. Команда Пуск/Стоп происходит беспотенциально через реле сопряжения. Дополнительная информация → стр. 44.

10.8 2 напольных котла с горелкой сторонних производителей, 4 отопительными контурами и одним баком-водонагревателем



6 720 814 100-01.3T

Рис. 84 Пример отопительных установок (список сокращений → таб. 29, стр. 88)

Расположение модуля:

- 1 На теплогенераторе
- 6 В системе управления Logamatic 5311

Регулируемые компоненты системы

- 4 отопительных контура с исполнительным элементом
- Приготовление горячей воды с помощью загрузочного насоса бака-водонагревателя

Комплектация автоматики регулирования

- 2 × системы управления Logamatic 5311, адрес 0 = ведущая система управления с функциональным модулем FM-CM, адрес 1 = ведомая система управления или ведомый котел
- Функциональный модуль FM-CM, установленный в Logamatic 5311, адрес 0, рекомендация: разъем 4
- 2 × Функциональный модуль FM-MM, разъем 1 и 2

Описание функций

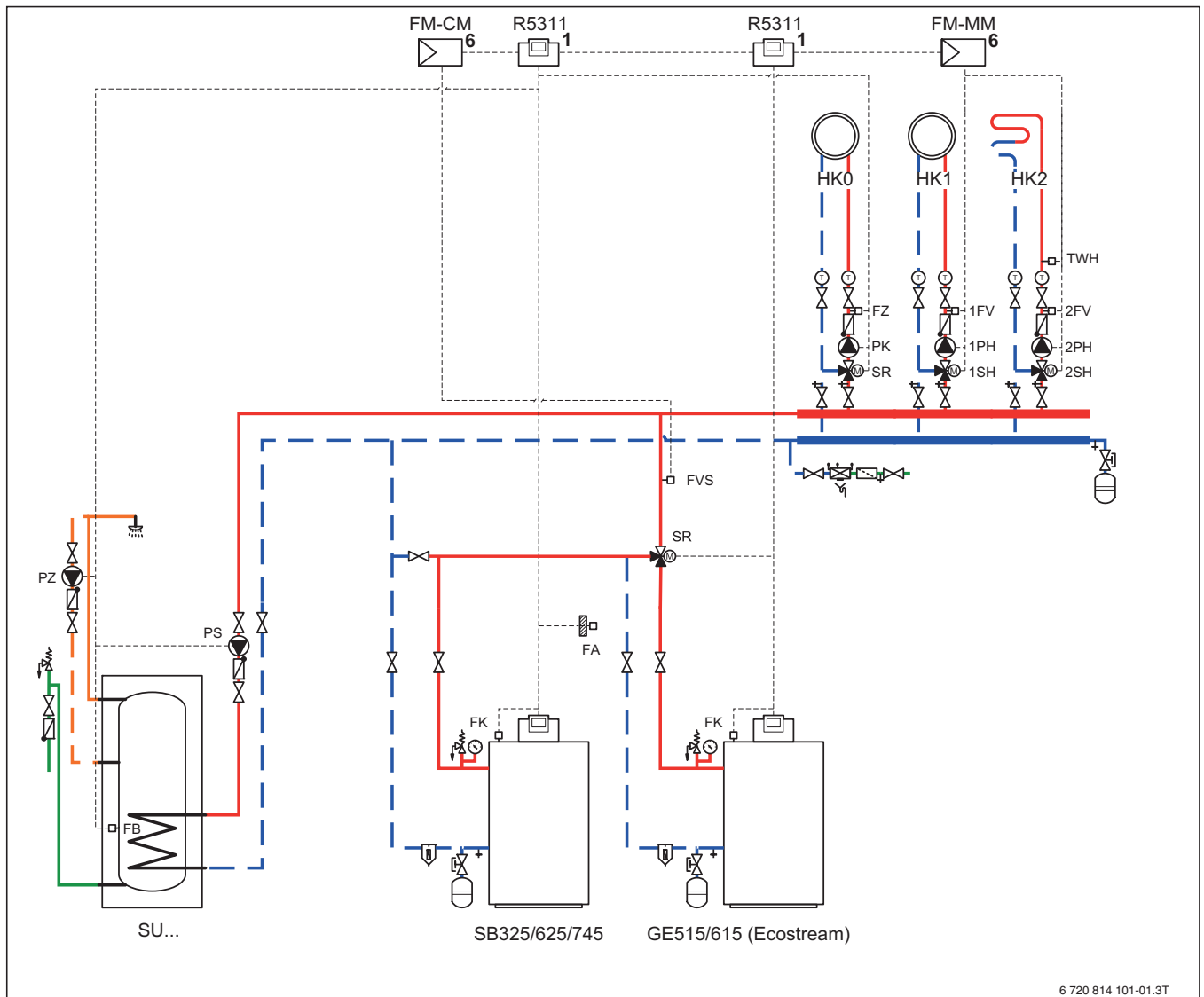
Стратегическое управление берет на себя функциональный модуль FM-CM. Отопительные контуры HK1 и HK2 или HK3 и HK4 управляются функциональными модулями FM-MM. Приготовление горячей воды управляется с помощью Logamatic 5311 (базовая комплектация).

- Logamatic 5311 → глава 6, стр. 34
- FM-MM → глава 7.2, стр. 48
- FM-MW → глава 7.3, стр. 55
- FM-AM → глава 7.4, стр. 60
- FM-CM → глава 7.5, стр. 72
- FM-SI → глава 7.6, стр. 81
- Возможность сопряжения/интерфейсы → глава 8, стр. 83



Соблюдайте указания по монтажу → глава 11, стр. 101

10.9 Напольный конденсационный котел и один котел Ecostream с горелкой сторонних производителей (последовательная схема подключения), с 3 отопительными контурами и одним баком-водонагревателем



6 720 814 101-01.3T

Рис. 85 Пример отопительной установки (список сокращений → таб. 29, стр. 88)

Расположение модуля:

- 1 На теплогенераторе
- 6 В системе управления Logamatic 5311

Регулируемые компоненты системы

- 3 отопительных контура с исполнительным элементом
- Приготовление горячей воды с помощью загрузочного насоса бака-водонагревателя

Комплектация автоматики регулирования

- 2 × системы управления Logamatic 5311, адрес 0 = ведущая система управления с функциональным модулем FM-CM, адрес 1 = ведомая система управления или ведомый котел
- Функциональный модуль FM-CM, установленный в Logamatic 5311, адрес 0, рекомендация: разъем 4
- Функциональный модуль FM-MM, разъем 1

Описание функций

Стратегическое управление берет на себя функциональный модуль FM-CM. Условия эксплуатации напольного котла Ecostream

обеспечиваются исполнительным элементом котла для ограничения объемного расхода через напольный котел – управление происходит с помощью Logamatic 5311 (базовая функция). Отопительный контур HK0 и первый контур приготовления горячей воды управляются с помощью Logamatic 5311 (базовая комплектация). Отопительные контуры HK1 и HK2 управляются функциональным модулем FM-MM.

- Logamatic 5311 → глава 6, стр. 34
- FM-MM → глава 7.2, стр. 48
- FM-MW → глава 7.3, стр. 55
- FM-AM → глава 7.4, стр. 60
- FM-CM → глава 7.5, стр. 72
- FM-SI → глава 7.6, стр. 81
- Возможность сопряжения/интерфейсы → глава 8, стр. 83



Соблюдайте указания по монтажу → глава 11, стр. 101

10.10 Напольный конденсационный котел и один низкотемпературный напольный котел с горелкой сторонних производителей (последовательная схема включения), с 3 отопительными контурами и одним баком-водонагревателем

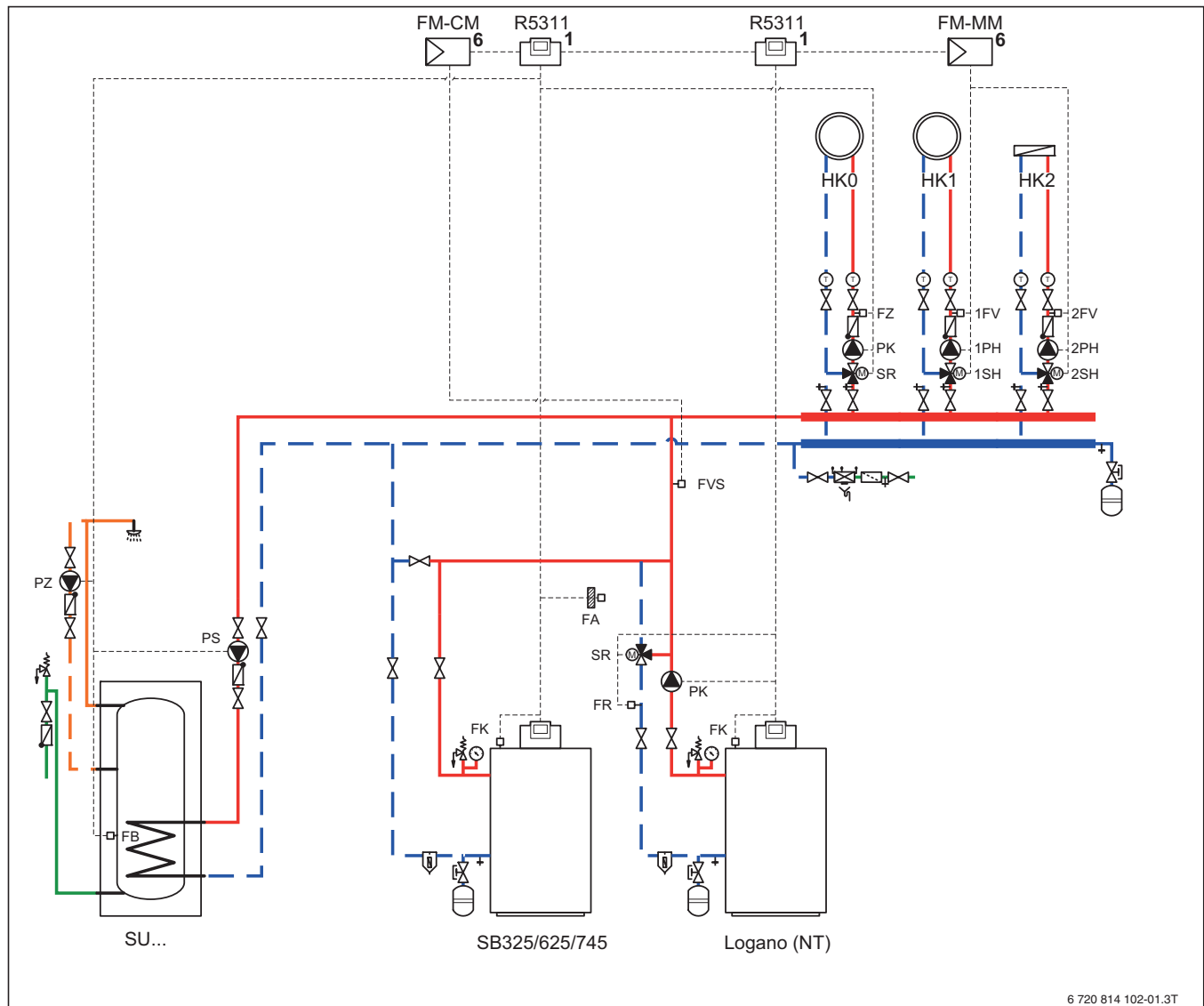


Рис. 86 Пример отопительной установки (список сокращений → таб. 29, стр. 88)

Расположение модуля:

- 1 На теплогенераторе
- 6 В системе управления Logamatic 5311

Регулируемые компоненты системы

- 3 отопительных контура с исполнительным элементом
- Приготовление горячей воды с помощью загрузочного насоса бака-водонагревателя

Комплектация автоматики регулирования

- 2 × системы управления Logamatic 5311, адрес 0 = ведущая система управления с функциональным модулем FM-CM, адрес 1 = ведомая система управления или ведомый котел
- Функциональный модуль FM-CM, установленный в Logamatic 5311, адрес 0, рекомендация: разъем 4
- Функциональный модуль FM-MM, разъем 1

Описание функций

Стратегическое управление берет на себя функциональный модуль FM-CM. Условия эксплуатации низкотемпературного напольного котла

обеспечиваются исполнительным элементом котла для подъема температуры обратной линии – управление происходит с помощью Logamatic 5311 (базовая функция). Отопительный контур HK0 и первый контур приготовления горячей воды управляются с помощью Logamatic 5311 (базовая комплектация). Отопительные контуры HK1 и HK2 управляются функциональным модулем FM-MM.

- Logamatic 5311 → глава 6, стр. 34
- FM-MM → глава 7.2, стр. 48
- FM-MW → глава 7.3, стр. 55
- FM-AM → глава 7.4, стр. 60
- FM-CM → глава 7.5, стр. 72
- FM-SI → глава 7.6, стр. 81
- Возможность сопряжения/интерфейсы → глава 8, стр. 83



Соблюдайте указания по монтажу → глава 11, стр. 101

10.11 Напольный котел в сочетании с котлом на твердом топливе, одним баком-накопителем, одним отопительным контуром и контуром горячей воды

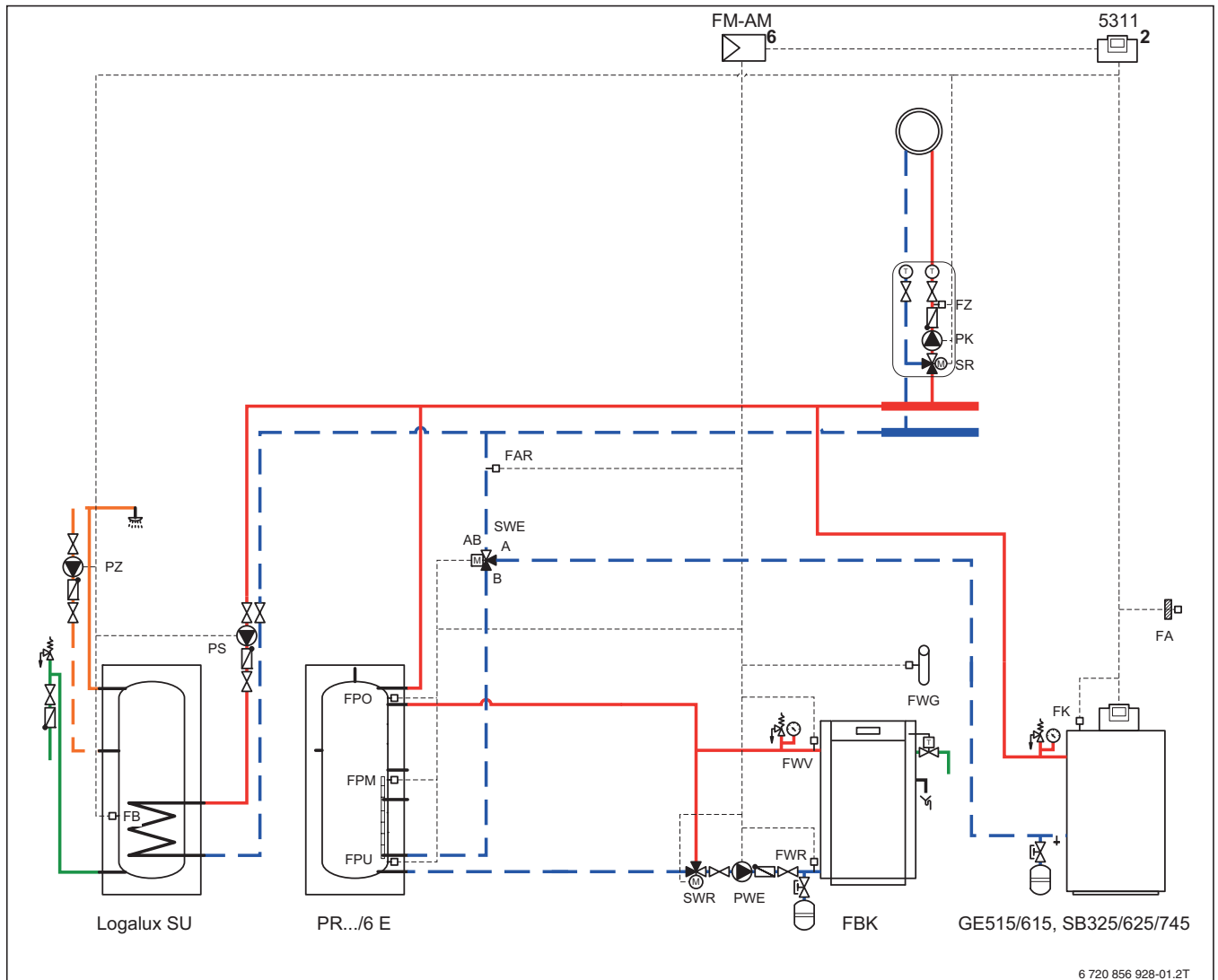


Рис. 87 Пример отопительной установки (список сокращений → таб. 29, стр. 88)

Расположение модуля:

- 1 На теплогенераторе
- 2 На теплогенераторе или на стене

Регулируемые компоненты системы

- Один отопительный контур с исполнительным элементом (Logamatic 5311 базовая система управления)
- Бак-водонагреватель с загрузочным насосом (Logamatic 5311 базовая система управления)

Комплектация автоматики регулирования

- 1 × система управления Logamatic 5311
- Функциональный модуль FM-AM

Описание функций

Функциональный модуль FM-AM подключает альтернативный теплогенератор к баку-накопителю и обеспечивает его условия эксплуатации. Функциональный модуль FM-AM управляет включением байпаса бака-накопителя.

- Logamatic 5311 → глава 6, стр. 34
- FM-MM → глава 7.2, стр. 48
- FM-MW → глава 7.3, стр. 55
- FM-AM → глава 7.4, стр. 60
- FM-CM → глава 7.5, стр. 72
- FM-SI → глава 7.6, стр. 81
- Возможность сопряжения/интерфейсы → глава 8, стр. 83



Соблюдайте указания по монтажу → глава 11, стр. 101

10.12 Газовый настенный котел в сочетании с котлом на твердом топливе, баком-накопителем, отопительным контуром, контуром горячей воды через 3-ходовой клапан и автономной солнечной установкой

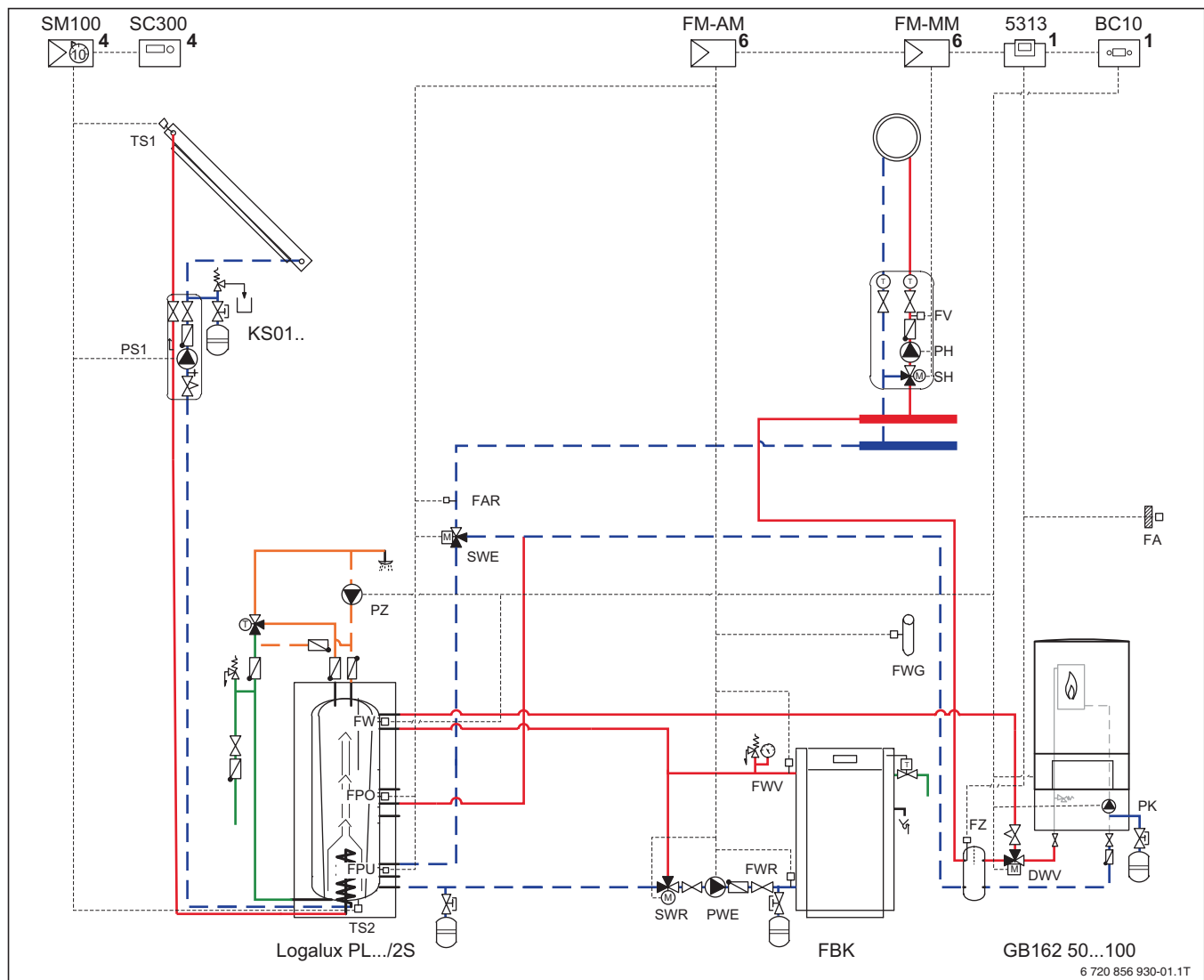


Рис. 88 Пример отопительной установки (список сокращений → таб. 29, стр. 88)

Расположение модуля:

- 1 На теплогенераторе
- 4 В установке или на стене
- 6 В системе управления Logamatic 5313

Регулируемые компоненты системы

- Один отопительный контур с исполнительным элементом (FM-MM)
- Бак-водонагреватель через 3-ходовой клапан (BC 10 регулятор настенного котла)

Комплектация автоматики регулирования

- Система управления Logamatic 5313
- Функциональный модуль FM-MM
- Функциональный модуль FM-AM
- Модуль солнечной установки SM100
- Автономный регулятор солнечной установки SC300

Описание функций

Система управления Logamatic 5313 настраивается на котел типа = EMS. Функциональный модуль FM-MM может управлять макс. 2 отопительными контурами. Управление функцией приготовления горячей воды осуществляется через регулятор BC 10 настенного

котла. Функциональный модуль FM-AM подключает альтернативный теплогенератор к баку-накопителю и обеспечивает его условия эксплуатации.

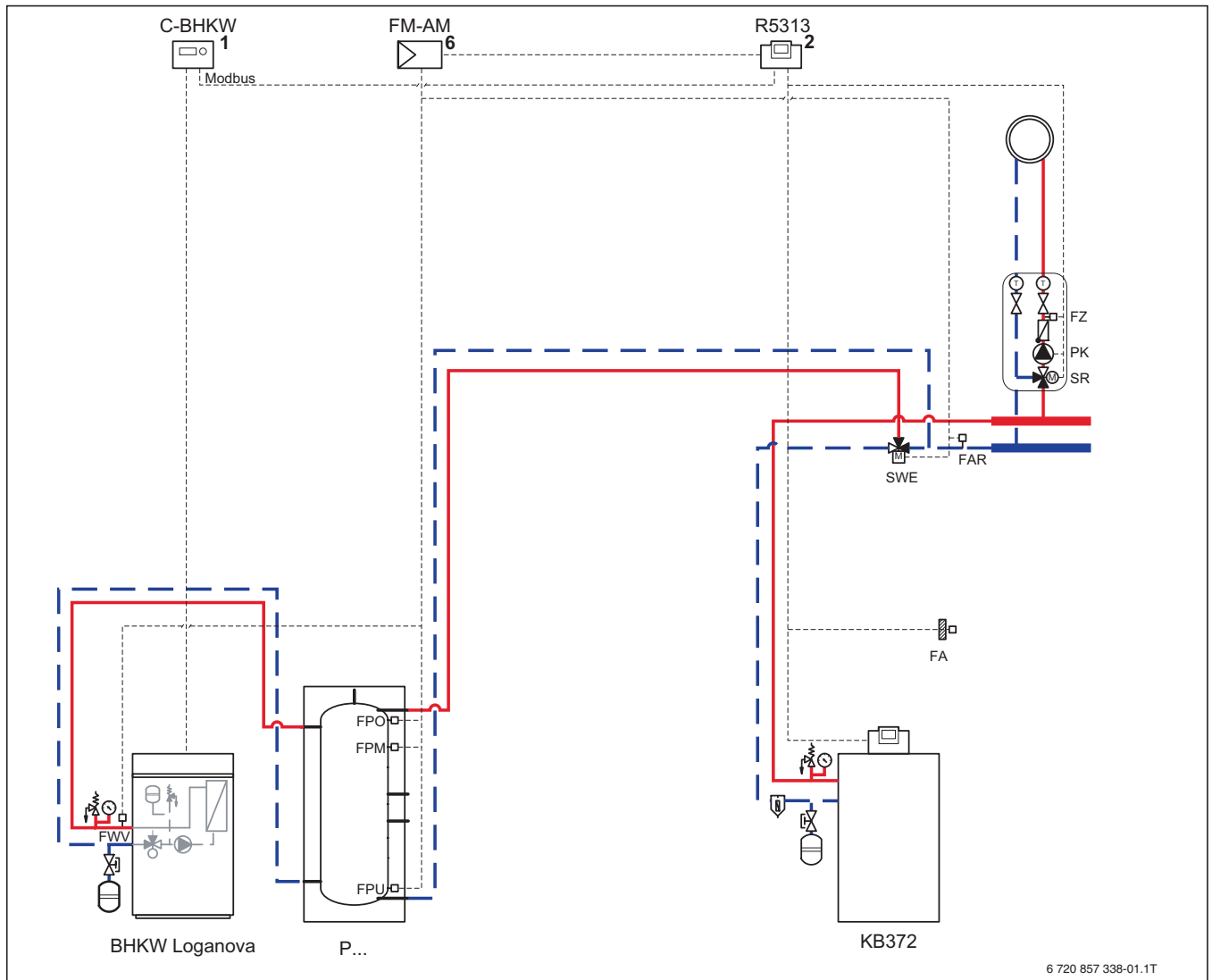
Функциональный модуль FM-AM управляет включением байпаса бака-накопителя. Солнечная установка управляется автономно через солнечный коллектор SM100 (адрес 10) и солнечный автономный регулятор SC300.

- Logamatic 5313 → глава 5, стр. 17
- FM-MM → глава 7.2, стр. 48
- FM-MW → глава 7.3, стр. 55
- FM-AM → глава 7.4, стр. 60
- FM-CM → глава 7.5, стр. 72
- FM-SI → глава 7.6, стр. 81
- Возможность сопряжения/интерфейсы → глава 8, стр. 83



Соблюдайте указания по монтажу → глава 11, стр. 101

10.13 Напольный котел в сочетании с блочной ТЭС, одним баком-накопителем, и одним отопительным контуром



6 720 857 338-01.1T

Рис. 89 Пример отопительной установки (список сокращений → таб. 29, стр. 88)

Расположение модуля:

- 1 На теплогенераторе
- 2 На теплогенераторе или на стене
- 6 В системе управления Logamatic 5313

Регулируемые компоненты системы

- Один отопительный контур с исполнительным элементом (Logamatic 5313 базовая система управления)

Комплектация автоматики регулирования

- Система управления Logamatic 5313
- Функциональный модуль FM-AM
- BHKW Loganova с интерфейсом передачи данных Modbus

Описание функций

Функциональный модуль FM-AM соединяет BHKW с системой управления Logamatic 5000. Запрос тепла на BHKW происходит из системы или с собственной характеристической кривой. Модуль FM-AM управляет включением байпаса бака-накопителя.

- Logamatic 5313 → глава 5, стр. 17
- FM-MM → глава 7.2, стр. 48
- FM-MW → глава 7.3, стр. 55
- FM-AM → глава 7.4, стр. 60
- FM-CM → глава 7.5, стр. 72
- FM-SI → глава 7.6, стр. 81
- Возможность сопряжения/интерфейсы → глава 8, стр. 83



Соблюдайте указания по монтажу → глава 11, стр. 101

10.14 4 настенных котла с 2 отопительными контурами и 2 баками-водонагревателями

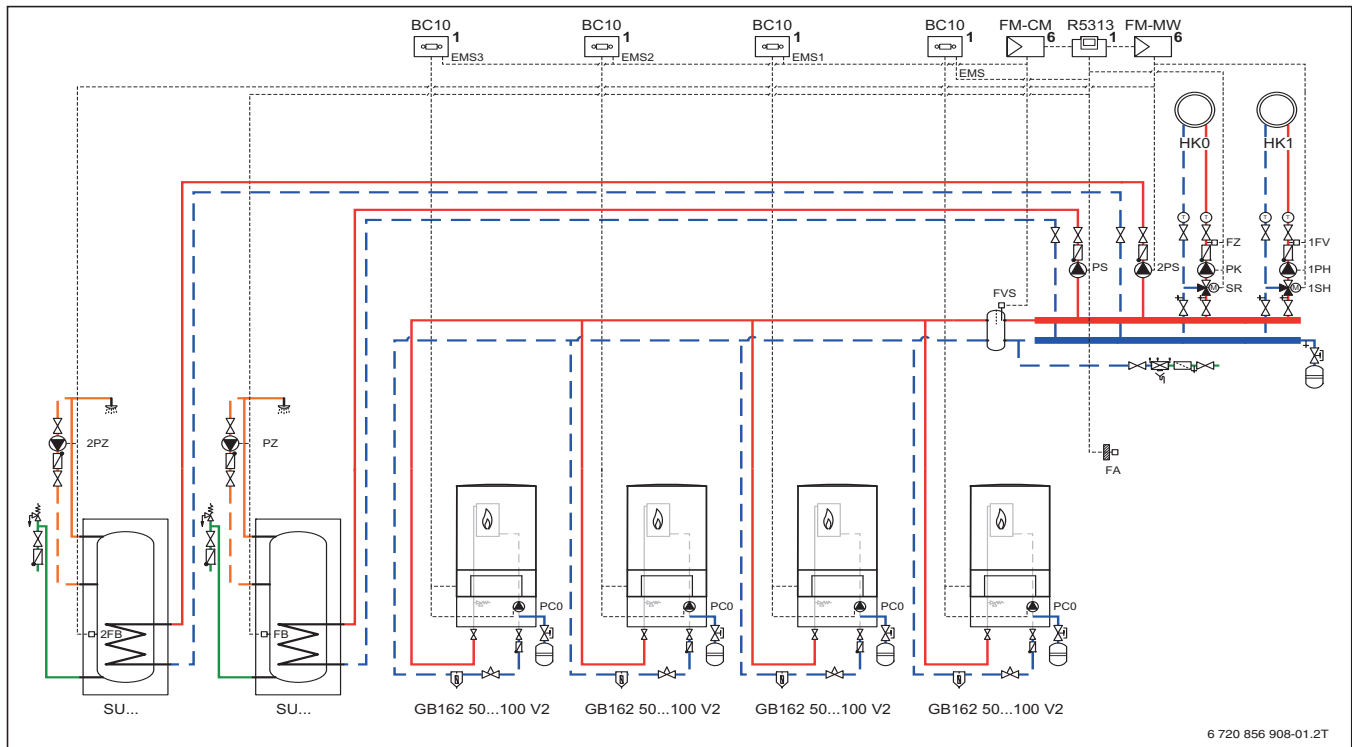


Рис. 90 Пример отопительной установки (список сокращений → таб. 29, стр. 88)

Расположение модуля:

- 1 На теплогенераторе
- 6 В системе управления Logamatic 5313

Регулируемые компоненты системы

- 2 отопительных контура с исполнительным элементом
- 2 × контура приготовления горячей воды с помощью загрузочного насоса бака-водонагревателя

Комплектация автоматики регулирования

- Система управления Logamatic 5313
- Функциональный модуль FM-CM
- Функциональный модуль FM-MW

Описание функций

Отопительный контур НК0 и приготовление горячей воды управляются системой управления Logamatic 5313 (базовая комплектация). Отопительный контур НК1 и второй контур приготовления горячей воды управляется функциональным модулем FM-MW.

Указание: представленная комплектация системы управления позволяет управлять до 5 настенных отопительных приборов. Первый настенный котел должен подключаться к клеммам EMS на BCT531, все остальные настенные отопительные приборы подключаются к клеммам EMS1 ... EMS4 на функциональном модуле FM-CM.

- Logamatic 5313 → глава 5, стр. 17
- FM-MM → глава 7.2, стр. 48
- FM-MW → глава 7.3, стр. 55
- FM-AM → глава 7.4, стр. 60
- FM-CM → глава 7.5, стр. 72
- FM-SI → глава 7.6, стр. 81
- Возможность сопряжения/интерфейсы → глава 8, стр. 83



Соблюдайте указания по монтажу → глава 11, стр. 101

11 Указания по монтажу

11.1 Электрическое подключение

11.1.1 Монтаж и установка Logamatic 5000

Монтаж и установка Logamatic 5000	
Система управления Logamatic 5000 хорошо подходит для настенного монтажа, но также для классической установки на котле.	
Тщательно предустановленная, безошибочная система электропитания с достаточно свободным пространством (Рис. Полная комплектация)	
Четкая маркировка всех кабелей и клемм, читаемая с лицевой стороны и сверху	

Таб. 30 Монтаж и установка Logamatic 5000

11.1.2 Дистанционное управление BFU

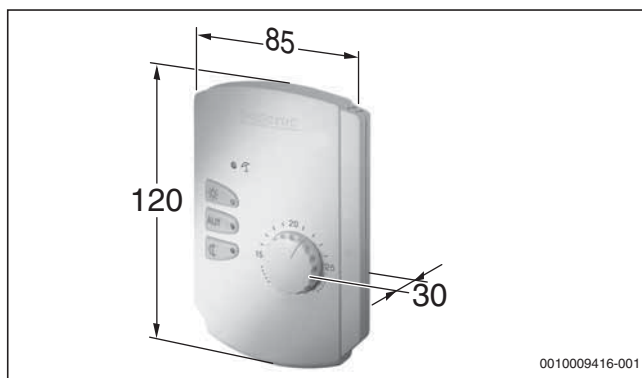


Рис. 91 Пульт дистанционного управления BFU со встроенным датчиком комнатной температуры

В режиме работы по комнатной температуре температура подающей линии отопительного контура регулируется в зависимости от температуры, измеренной в контрольном помещении. Для этого вида управления в помещении должен быть установлен пульт дистанционного управления BFU с интегрированным датчиком комнатной температуры. Электрическое подключение производится 2-жильным кабелем ($2 \times 0,4 \dots 0,75 \text{ мм}^2$) к клемме BF.

Пульт дистанционного управления в контрольном помещении

Для вычисления характерной температуры в помещении пульт дистанционного управления BFU следует устанавливать в контрольном помещении, в подходящем месте (\rightarrow рис. 92).

Это означает, например:

- Не на наружной стене
- Не рядом с окнами и дверями
- Не в зоне тепловых мостиков или мостиков холода
- Не в «мертвых» углах
- Не над радиаторами отопления
- Не в зоне прямого солнечного излучения
- Не в зоне прямого теплового излучения электроприборов или иных устройств

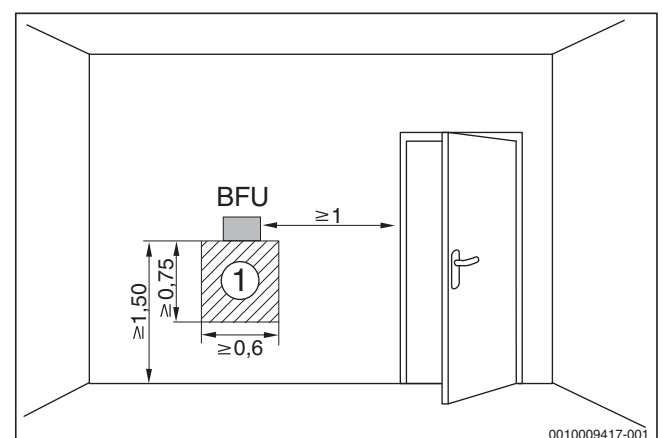


Рис. 92 Размещение пульта дистанционного управления (BFU) или отдельного датчика комнатной температуры в контрольном помещении (размеры в м)

[1] Свободное пространство

Температурные условия в контрольном помещении должны быть нормальными и всегда постоянными. Поэтому окна или двери не должны быть открыты или закрыты в течение необычно долгого времени. Кроме того, в контрольном помещении не должно быть термостатических вентилей или они должны быть полностью открыты, чтобы 2 независимые системы управления не противодействовали друг другу. Если, например, заданная температура в помещении составляет 21 °С, а частично закрытый термостатический вентиль закрывается уже при 20 °С, автоматическая система управления в этом случае будет стараться нагревать все больше, что по причине закрытого вентиля (ручное управление) будет невозможным.

Отдельный датчик комнатной температуры

Отдельный датчик комнатной температуры следует предусмотреть на тот случай, если пульт дистанционного управления VFU нельзя установить в контрольном помещении так, чтобы его положение было удобным как для пользователя, так и для измерения температуры (→ рис. 93).

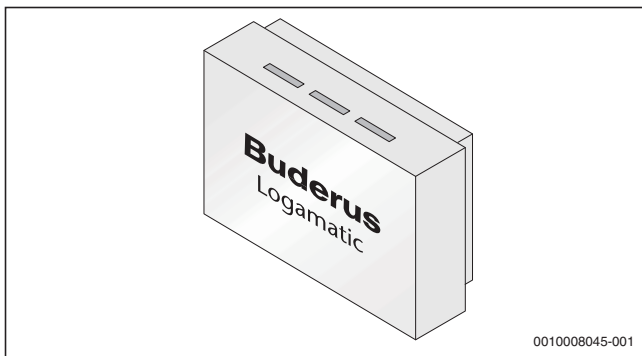


Рис. 93 Отдельный датчик температуры в помещении для внешнего монтажа как альтернатива интегрированному датчику температуры помещения пульта дистанционного управления VFU

11.1.3 Электромагнитная совместимость EMV

Системы управления Logamatic 5000 соответствуют действующим предписаниям и директивам согласно DIN EN 60730-1, DIN EN 50082 и DIN EN 50081-1. Для бесперебойной работы все же следует предотвратить влияние слишком сильных источников помех путем установки в подходящем месте. При прокладке кабелей следует обращать внимание на то, чтобы кабель с питающим напряжением (230 В или 400 В пер.ток) не прокладывался параллельно низковольтным кабелям (кабели BUS-шин, датчиков, пультов ДУ).

При совместной прокладке силовых и низковольтных кабелей в одном кабельном канале или при длине кабелей более 50 м следует предусмотреть экранированные кабели для низкого напряжения. Экран следует с одной стороны подключать на массу электронного устройства. Особенно следует обратить внимание на правильное заземление всей системы, а также правильное подключение провода заземления (PE).

11.1.4 Датчик наружной температуры

Датчик наружной температуры входит в объем поставки цифровых систем управления котла Logamatic 5311 и Logamatic 5313, его всегда следует подключать к ним, если этого требуют такие функции регулирования как погодозависимое управление или защита от замерзания.

Как правило, в установках с несколькими цифровыми системами управления к каждой системе можно подключать один датчик наружной температуры. Это может быть целесообразным, напр., для отопительных контуров, ориентированных с севера на юг. В системах более низкого уровня с системой управления Logamatic 5313 датчик наружной температуры, входящий в объем поставки, может быть установлен отдельно. Без дополнительных датчиков наружной температуры ведомые системы или системы более низкого уровня в каскаде CVC-BUS руководствуются, напр., температурой наружного воздуха, измеренной ведущей системой управления.

Датчик наружной температуры должен быть установлен так, чтобы беспрепятственно измерять температуру наружного воздуха. Поэтому его всегда следует размещать на северной стороне здания.

Однако датчик наружной температуры **нельзя** размещать:

- Над окнами, дверями или вентиляционными отверстиями
- Под навесами, балконами или под крышей (→ рис. 94)

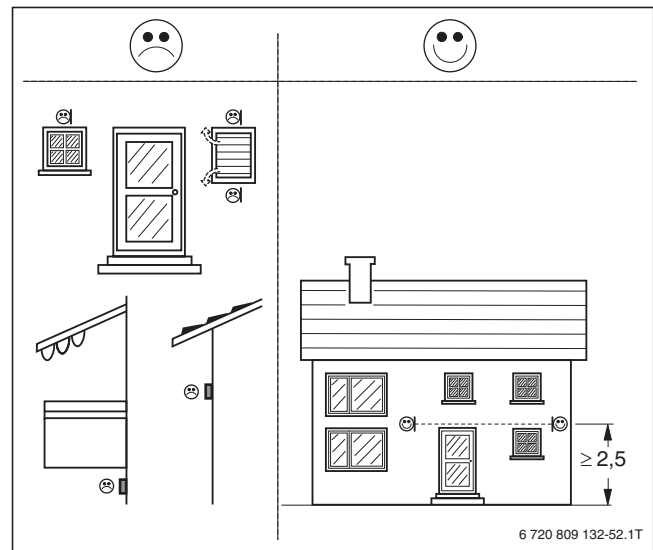


Рис. 94 Размещение датчика наружной температуры (размеры в м)

11.1.5 Подключение потребителей трехфазного тока и дополнительных предохранительных устройств к системе управления Logamatic

Прямое подключение потребителей трехфазного тока к системам управления Logamatic 5000 невозможно.

Для подключения дополнительных компонентов заказчика к системе управления Logamatic 5000 компания Buderus предлагает модуль с DIN-рейкой FM-RM. Данный модуль монтируется непосредственно в систему управления и служит для закрепления на нем различных монтажных компонентов, напр., реле.

Так, например, на модуле с DIN-рейкой можно установить реле сопряжения (дополнительное оборудование), через которое можно беспотенциально запросить трехфазный насос. Через реле сопряжения также можно беспотенциально запросить мощные высокоэффективные насосы с питанием от системы электроснабжения заказчика. Реле подключается к клемме PK.

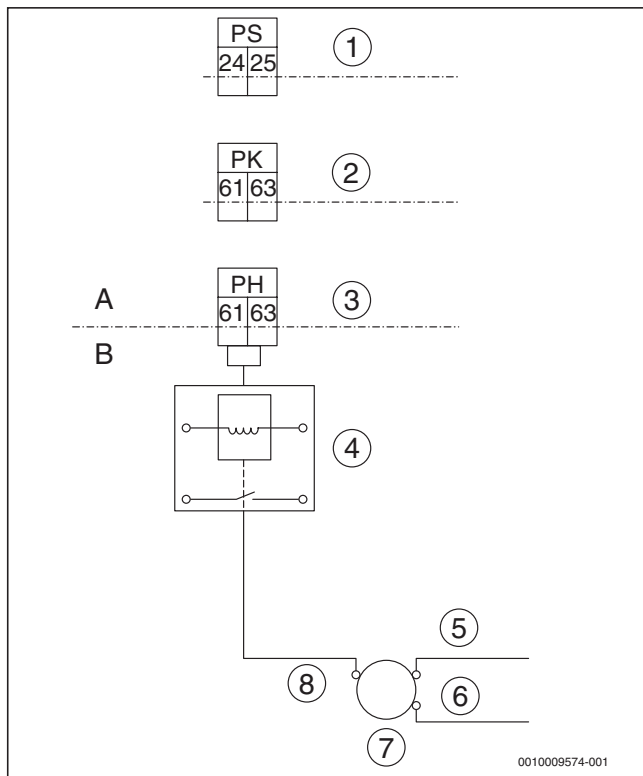


Рис. 95 Пример подключения высокоэффективного насоса отопительного контура с беспотенциальным входом Вкл./Выкл. (напр., Grundfos Magna 3) – расшифровка символов

- A Клеммы в системе управления Buderus
- B Электропроводка заказчика
- [1] Загрузочный насос бака-водонагревателя
- [2] Насос котлового контура
- [3] Насос контура отопления
- [4] Реле сопряжения
- [5] 230 V AC (bauseits)
- [6] Клемма PK Mod (0 ... 10 V) – только для насоса котлового контура
- [7] Высокоэффективный насос отопительного контура
- [8] вкл/выкл (беспотенциальный)

Внешние предохранительные устройства, напр., ограничитель давления, устройство контроля заполненности котлового блока водой или контроллер нейтрализации, можно подключить к клемме SI на центральном модуле. Кроме того, для безопасного и комфортного подключения всех предохранительных устройств к Logamatic 5000 имеется функциональный модуль FM-SI. К нему можно отдельно подключить все предохранительные устройства по отдельности. Оценка неисправностей при срабатывании одного из компонентов происходит непосредственно через систему управления. Это исключает длительный поиск неисправностей. Подробности о функциональном модуле FM-SI → глава 7.6, стр. 81.

Указания:

- Устройство нейтрализации конденсата следует подключать к клемме SI1.
- При активации теплогенератора через шину BUS EMS (котел типа EMS) нельзя подключать предохранительные устройства к клемме SI системы управления Logamatic 5313. Все предохранительные устройства должны подключаться к системе управления котлом (BC 10/25/30 или MC10/40/100/110). Для надежного исключения подключения компонента безопасности к клемме SI системы управления Logamatic 5313 следует удалить штекер SI или перемычку между 17/18.
- При активации теплогенератора через шину BUS EMS (котел типа EMS) нельзя подключать клапан дымовых газов к клемме AG расширительного бака системы управления Logamatic 5313.
- При активации теплогенератора через шину BUS EMS (котел типа EMS), функциональный модуль FM-SI использовать нельзя.

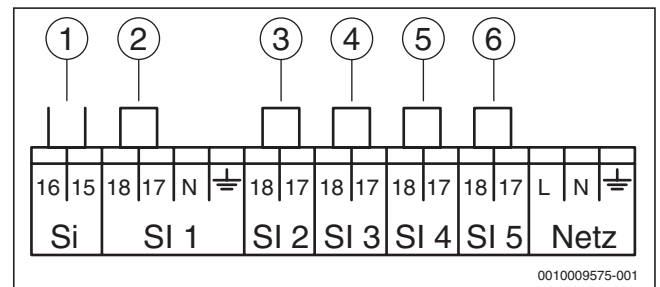


Рис. 96 Пример подключения предохранительных устройств заказчика к функциональному модулю FM-SI – расшифровка символов

- [1] Подключение к клемме SI на центральном модуле
- [2] Устройство нейтрализации конденсата
- [3] Ограничитель максимального давления
- [4] Ограничитель максимального давления
- [5] Ограничитель минимального давления
- [6] Предохранительный ограничитель температуры

11.2 Размеры Logamatic 5000

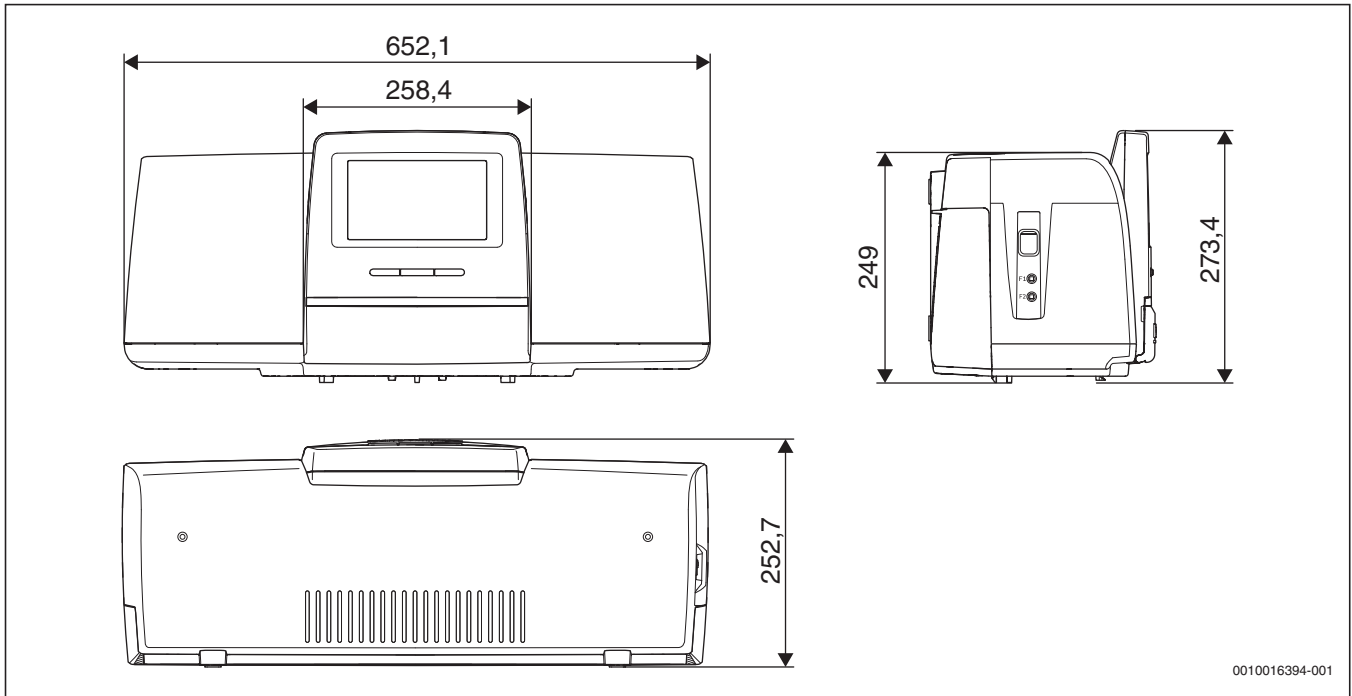


Рис. 97 Размеры Logamatic 5000 (в мм)

12 Приложение

12.1 Дополнительная документация для проектирования и вспомогательные средства

Документация для проектирования Buderus имеется для следующего оборудования:

- Все типы теплогенераторов
- Бак-водонагреватель
- Солнечный коллектор
- Системы управления Logamatic EMS plus/ Logamatic 4000/Logamatic 5000
- Возможность подключения

Дополнительную информацию по этим темам можно найти здесь:

Брошюры для специалистов и конечных заказчиков, а также техническая документация на оборудование:	www.buderus.de/technische-dokumentation
Каталоги Buderus:	www.buderus.de/kataloge
Презентационная документация Buderus:	www.buderus.de/produkte
База данных гидравлических элементов Buderus:	www.buderus.de/hydraulikdatenbank
Прямые ссылки на изделия Buderus и документы для загрузки:	www.budeurs.de/ems-plus www.buderus.de/fernwirksystem www.buderus.de/knx www.buderus.de/lon
Тексты стандартов Buderus:	www.buderus.de/datanorm
Buderus Control Center Connect:	www.buderus-connect.de
Buderus Control Center Connect(PRO):	www.buderus-connect.de/pro
Информационный сайт Control Center Commercial	www.buderus.de/commercial
Главная страница Control Center Commercial	www.buderus-commercial.de
Регистрация для Control Center Commercial	www.buderus-commercial.de/register
Онлайн магазин Buderus:	www.buderus.de/shop
Youtube-канал «Buderus Германия»:	www.youtube.com/user/BuderusDeutschland
Информация об изделии Logamatic 5000	www.buderus.de/logamatic5000
Информация о системе управления EMS plus	www.buderus.de/ems-plus
Возможность подключения	www.buderus.de/konnektivitaet

12.2 Нормы, инструкции и правила

При монтаже и эксплуатации учитывайте среди прочих следующие нормы и правила:

- Положения по электромонтажу и подключению к электросети
- Директива по оборудованию, работающему под давлением – системы с температурой котла > 110 °C
- EN 12953-6 – Требования к комплектации котлов с большим водяным объемом
- EN 12828 – Системы отопления в зданиях
- Рабочий лист DVGW W551 – Защита питьевой воды
- Технические рабочие листы изготовителя (например, в каталоге)
- Национальные нормы и правила

Алфавитный указатель

2	
2-топливная горелка	45
В	
BCT531	14
BFU	15
С	
Control Center Commercial	16, 83
Control Center CommercialPLUS	16, 83
L	
Logamatic 5000	5
Автономные установки	19
Обзор	5
Область применения	6
Logamatic 5311	34
Внешний запрос тепла	45
Динамический гистерезис	41
Наименование	34
Объем поставки	36
Переключение 2-топливных горелок	45
Предохранительный ограничитель температуры	36
Приготовление горячей воды	36, 43
Регулирование отопительного контура	43
Сообщения о техническом обслуживании	32, 45
Технические характеристики	38
Условия эксплуатации котла	39
Установки с несколькими котлами	36
Устройство управления горелкой	35, 41
Функции защиты котла	35, 40
Функциональные модули	37
Функция насоса	44
Электрическая схема	45
Logamatic 5313	17
Автономный регулятор отопления	19
Активация насоса котлового контура	31
Внешний запрос тепла	31
Наименование	17
Объем поставки	19
Приготовление горячей воды	19, 29
Регулирование отопительного контура	19, 30
Система управления более низкого уровня	19
Технические характеристики	23
Управление котлом	18
Фактическая мощность горелки	31
Функциональные модули	22
Электрическая схема	32
U	
UBA Универсальный автомат горелки	24
USB-адаптер к IP	84
USB-конвертер	84
A	
Автомат горения SAFe	24
Автономный регулятор отопления	19, 25
Адресация шины CVC	9
Альтернативное включение бака-накопителя	67
Б	
Бак-накопитель	63
В	
Виды понижения	
Понижено	52
Порог комнатной температуры	53
Пороговая температура наружного воздуха	52
Работа в режиме защиты от замерзания	53
Включение байпаса бака-накопителя	68
Внешний запрос тепла	31, 45, 86
Возможность подключения	83
Д	
Динамический гистерезис	41
Е	
Ежедневный нагрев горячей воды	58
З	
Запрос тепла, внешний	86
И	
Инструкции	105
К	
Котёл Ecostream	40
Л	
Летний режим	15
Н	
Насос измерительного контур	44
Насос котлового контура	44
Низкотемпературный котёл	40
Нормы	105
О	
Отопительная система	50
Отпуск	53
П	
Переключение лето-зима	50
Подключение блочной ТЭС	61
Подключения	104
Приготовление горячей воды	19, 29, 36, 43, 55
Пульт дистанционного управления BFU	15
Пульт управления	14
Р	
Размеры	104
Разовая загрузка горячей воды	58
Режим работы	15, 52
Ручной режим, аварийный режим	86
С	
Сенсорный пульт управления	14
Система управления более низкого уровня	19, 25
Сообщение о техобслуживании	32, 45
Список сокращений	88
Сторонние источники тепла	19
Сушка монолитного пола	31, 44
Т	
Термическая дезинфекция горячей воды	58
Технические характеристики	
Logamatic 5311	38
Logamatic 5313	23
Функциональный модуль FM-AM	62
Функциональный модуль FM-CM	76
Функциональный модуль FM-MM	50
Функциональный модуль FM-MW	57
Функциональный модуль FM-SI	81

У	
Условия эксплуатации котла	18, 39
Устройство управления горелкой	41
Учет факторов, влияющих на комнатную температуру	15
Ф	
Функции защиты котла	40
Функциональные модули	8, 48
FM-AM.	60
FM-CM	72
FM-MM	48
FM-MW	55
FM-SI	81
Функция выбора WF	49, 56
Ц	
Циркуляция горячей воды	58
Ш	
Шина CVC	9
Э	
Электрическая схема	
Logamatic 5311	45
Logamatic 5313	32
Функциональный модуль FM-AM	71
Функциональный модуль FM-MM	54
Функциональный модуль FM-MW	59
Функциональный модуль FM-SI	82
Электрическое подключение	101

Bosch Thermotechnik GmbH
Sophienstrasse 30-32
D-35576 Wetzlar

www.bosch-thermotechnology.com

Buderus

Отопительные системы
будущего.

ООО "Бош Термотехника"
Вашутинское шоссе, 24
141400 г. Химки, Московская область
Телефон: (495) 560 90 65
www.buderus.ru | info@buderus.ru

Buderus в Германии
Bosch Thermotechnik GmbH
Sophienstrasse 30-32
D-35576 Wetzlar
www.buderus.de