

## Функциональный модуль FM444 для альтернативных теплогенераторов



## Оглавление

1	КРАТКОЕ ОПИСАНИЕ FM444 .....	4
2	ВОЗМОЖНОСТИ ПРИМЕНЕНИЯ ДЛЯ ФУНКЦИОНАЛЬНОГО МОДУЛЯ FM444 .....	5
2.1	Приборы регулирования с гнездом для FM444 .....	5
3	ТЕХНИЧЕСКИЕ ДАННЫЕ ДЛЯ ФУНКЦИОНАЛЬНОГО МОДУЛЯ FM444 .....	6
3.1.	Технические данные .....	6
4	ОПИСАНИЕ ФУНКЦИЙ FM444 .....	6
4.1	Поддерживаемые разновидности альтернативных теплогенераторов и их привязка к системе автоматического регулирования .....	7
4.1.1	Ручные теплогенераторы – «Пуск вручную» .....	7
4.1.1.1	Привязка ручного альтернативного теплогенератора в автоматическую систему регулирования ..	8
4.1.1.2	Особенности эксплуатации ручных альтернативных теплогенераторов .....	8
4.1.2	Автоматические теплогенераторы – «Включение от Logamatic4000» .....	9
4.1.2.1	Привязка включаемого системой Logamatic 4000 альтернативного теплогенератора в автоматическую систему регулирования .....	9
4.1.2.2	Особенности эксплуатации автоматических теплогенераторов, включаемых от Logamatic 4000 ...	10
4.1.2.3	Обслуживание альтернативного теплогенератора через пульт управления MEC2 .....	10
4.1.3	Автоматические теплогенераторы – «Пуск от стороннего регулятора» .....	11
4.1.3.1	Привязка альтернативного теплогенератора с регулированием от стороннего регулятора в автоматическую систему регулирования .....	12
4.2	Функции для привязки альтернативного теплогенератора .....	12
4.2.1	Защитные функции для альтернативного теплогенератора .....	12
4.2.2	Подача тепла .....	12
4.3	Буферный бак-накопитель .....	14
4.4	Привязка альтернативного теплогенератора и буферного бака-накопителя в отопительных установках .....	14
4.4.1	Последовательный режим работы с буферным баком-накопителем .....	14
4.4.1.1	Гидравлические схемы с буферно-байпасным включением .....	15
4.4.2	Альтернативный режим работы с буферным баком-накопителем .....	16
4.4.2.1	Гидравлические схемы с буферно-альтернативным включением .....	17
4.4.3	Маятниковый бак-накопитель для дизельного / газового котла .....	18
4.4.3.1	Гидравлические схемы с буферным баком-накопителем, работающим в маятниковом режиме ....	18
4.5	Привязка альтернативного теплогенератора через гидравлическую стрелку .....	20
4.5.1	Параллельный режим работы с гидравлической стрелкой .....	20
4.5.1.1	Гидравлические схемы с гидравлической стрелкой .....	20
4.6	Привязка альтернативного теплогенератора в отопительных установках без буферного бака-накопителя .....	21
4.6.1	Последовательный режим работы без буферного бака-накопителя .....	21
4.6.1.1	Гидравлические схемы без буферного бака-накопителя – Последовательная схема .....	21
4.6.2	Альтернативный режим работы без буферного бака-накопителя .....	22
4.6.2.1	Гидравлические схемы без буферного бака-накопителя – Альтернативное включение .....	22
5	ЭЛЕКТРИЧЕСКАЯ СХЕМА FM444 .....	23
5.1	Электрическая схема FM444 – 2 котла подключены к одному общему дымоходу .....	23
6	ЭКСПЛУАТАЦИЯ РУЧНОГО АЛЬТЕРНАТИВНОГО ТЕПЛОГЕНЕРАТОРА С ДИЗЕЛЬНЫМ / ГАЗОВЫМ КОТЛОМ ПРИ НАЛИЧИИ ОДНОГО ОБЩЕГО ДЫМОХОДА .....	24

7	ГИДРАВЛИЧЕСКИЕ СХЕМЫ – ОПИСАНИЕ ГИДРАВЛИЧЕСКИХ СХЕМ ИЗ ИНСТРУКЦИИ ПО СЕРВИСУ FM444 .....	25
7.1	Гидравлическая схема M1 – Независимая установка с альтернативным теплогенератором .....	25
7.2	Гидравлическая схема M2 – Буферно-альтернативная схема .....	26
7.3	Гидравлическая схема M3 – Буферно-байпасная схема .....	27
7.4	Гидравлическая схема M4 – Буферно-байпасная схема с комбинированным гелиобойлером и настенным отопительным котлом .....	28
7.5	Гидравлическая схема M5 – Буферно-байпасная схема с комбинированным гелиобойлером и напольным отопительным котлом .....	29
7.6	Гидравлическая схема M6.1 – Буферно-альтернативная схема с комбинированным гелиобойлером	30
7.7	Гидравлическая схема M7 – Буферный бойлер, работающий в маятниковом режиме с напольным котлом .....	31
7.8	Гидравлическая схема M8 – Буферный бойлер, работающий в маятниковом режиме с настенным отопительным котлом .....	32
7.9	Гидравлическая схема A1 – Независимая отопительная установка с непосредственной привязкой альтернативного теплогенератора .....	33
7.10	Гидравлическая схема A2 – Независимая отопительная установка с буферным баком-накопителем и альтернативным теплогенератором .....	34
7.11	Гидравлическая схема A3 – Последовательное соединение .....	35
7.12	Гидравлическая схема A4 – Последовательное соединение с настенным отопительным котлом .....	36
7.13	Гидравлическая схема A5 – Буферно-байпасная схема .....	37
7.14	Гидравлическая схема A6 – Буферно-альтернативная схема .....	38
7.15	Гидравлическая схема B1 – Буферно-байпасная схема .....	39

Список сокращений, принятых при обозначении датчиков для функционального модуля FM444

	Пояснение		Пояснение
ATW	Реле температуры дымовых газов	FWR	Датчик обратного трубопровода теплогенератора
FAR	Датчик обратного трубопровода отопительной установки	FWV	Датчик прямого трубопровода теплогенератора
FK	Датчик котла (при KSE гидравлическая стрелка)	PH	Насос контура отопления
FPM <sup>1)</sup>	Датчик буферного бака-накопителя, средний	PK	Насос контура котла
FPO	Датчик буферного бака-накопителя, верхний	PS	Насос загрузки бака-накопителя
FPU <sup>1)</sup>	Датчик буферного бака-накопителя, нижний	PWE	Насос теплогенератора
FV	Датчик прямого трубопровода отопления	SH	Исполнительный элемент контура отопления
FB	Датчик расходной воды (горячей воды)	SWE	Исполнительный элемент теплогенератора, привязка
FWG	Датчик температуры дымовых газов теплогенератора, отмечается *, если не требуется в обязательном порядке	SWR	Исполнительный элемент теплогенератора, обратный трубопровод
		WE-ON	Включение теплогенератора

Табл. 3 Сокращения, принятые на гидравлических схемах

1) На всех гидравлических схемах с буферным баком-накопителем, представленных ниже, могут монтироваться датчики FPM и FPU, чтобы получать дополнительную информацию о состоянии загрузки буфера.

**Аргументы в пользу применения FM444:**

- Рациональная привязка альтернативного теплогенератора к системе регулирования Logamatic 4000
- Рациональная привязка буферного бака-накопителя к системе регулирования Logamatic 4000
- Блокирование дизельного / газового котла после скачка заданного значения
- Слежение за работой альтернативного теплогенератора
- Возможность обеспечивать через пульт управления MEC2:
  - индикацию температур буферного бака-накопителя и альтернативного теплогенератора
  - обслуживание альтернативного теплогенератора (пуск через Logamatic 4000)
- Интеграция альтернативного теплогенератора в систему дистанционного управления
- Автоматическое продолжение работы для установок, работающих на нескольких видах топлива
- Кнопочный выключатель для таймерного ограничения блокировки дизельного / газового котла (функция растопки) при использовании ручного теплогенератора, например, дровяного котла
- Функция экстренного охлаждения для «ручных» теплогенераторов, например, дровяных котлов
- Температурозависимое управление насосом теплогенератора (PWE)

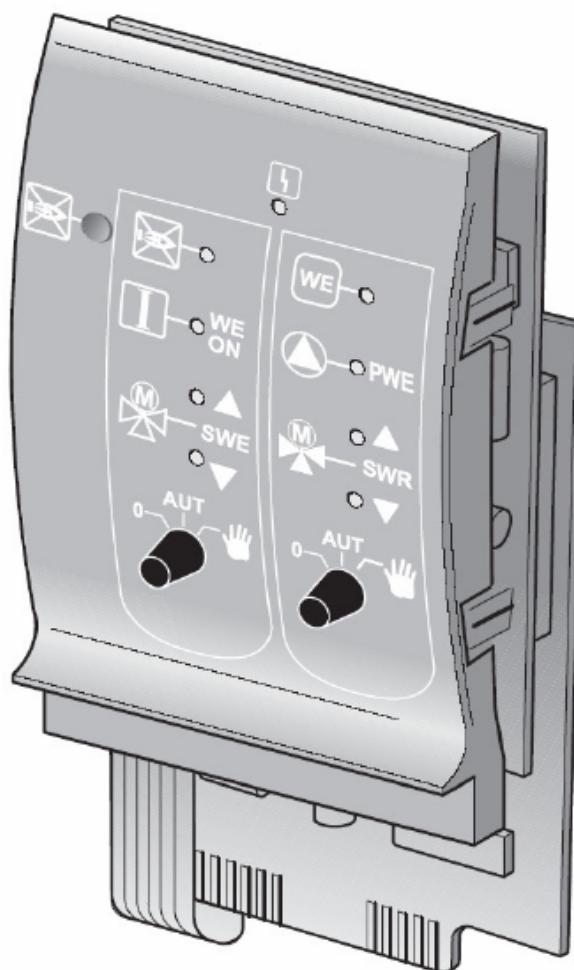


Рис.: Функциональный модуль FM444

## 1 Краткое описание FM444

Документация для планирования и проектирования, относящаяся к функциональному модулю FM444, дополняет Документацию для планирования и проектирования системы регулирования Logamatic 4000.

С помощью функционального модуля FM444 обеспечивается расширение системы регулирования Logamatic 4000 для привязки альтернативного теплогенератора, то есть системотехника дополняется ещё одним важным компонентом.

При интеграции очень разных по своим характеристикам альтернативных теплогенераторов в общую стратегию регулирования функциональный модуль предлагает широкий спектр возможностей для гидравлической привязки.

### Возможности применения

С помощью функционального модуля FM444 в систему регулирования Logamatic 4000 могут быть привлечены дополнительные источники тепла. Эти источники принципиально отличаются по конструкции и функциям от известных отопительных котлов. Когда в тексте этой Документации речь идёт о таких источниках тепла, то применяется понятие «альтернативный теплогенератор».

Модуль FM444 в автоматике 4121, 4122, 4211 может работать только при наличии регулятора версии 8.xx и MEC2 версии Export13.

### Альтернативные теплогенераторы

Альтернативные теплогенераторы характеризуются тем, что они могут работать на других видах топлива, например, на древесине, колотых дровах или пеллетах, и при этом использоваться не только для целей отопления. Примерами альтернативных теплогенераторов являются:

- дровяные котлы (*работают на колотых дровах*),
- пеллетные котлы (*работают на древесных пеллетах и гранулах*),
- древесинные котлы (*работают на отходах древесины*)
- тепловые насосы,
- блочные теплоэлектроцентрали,
- отопительные агрегаты на топливном элементе.

### Привязка через буферный бак-накопитель

Привязка этих альтернативных теплогенераторов осуществляется, как правило, через буферный бак-накопитель. Функциональный модуль FM444 предлагает разнообразные возможности настройки для привязки буферного бака-накопителя и с его помощью – альтернативного теплогенератора.

Привязка буферного бака-накопителя может выполняться по выбору:

- в байпасе к отопительному котлу,
- альтернативно к котлу или
- в качестве бойлера, работающего в маятниковом режиме.

### Комплект поставки

- функциональный модуль FM444, в т.ч.:
  - 1x температурный датчик, 6 мм
  - 1x температурный датчик, 9 мм

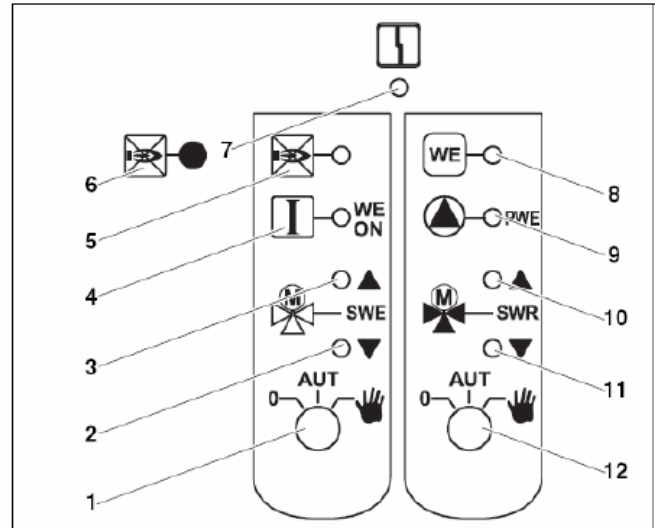
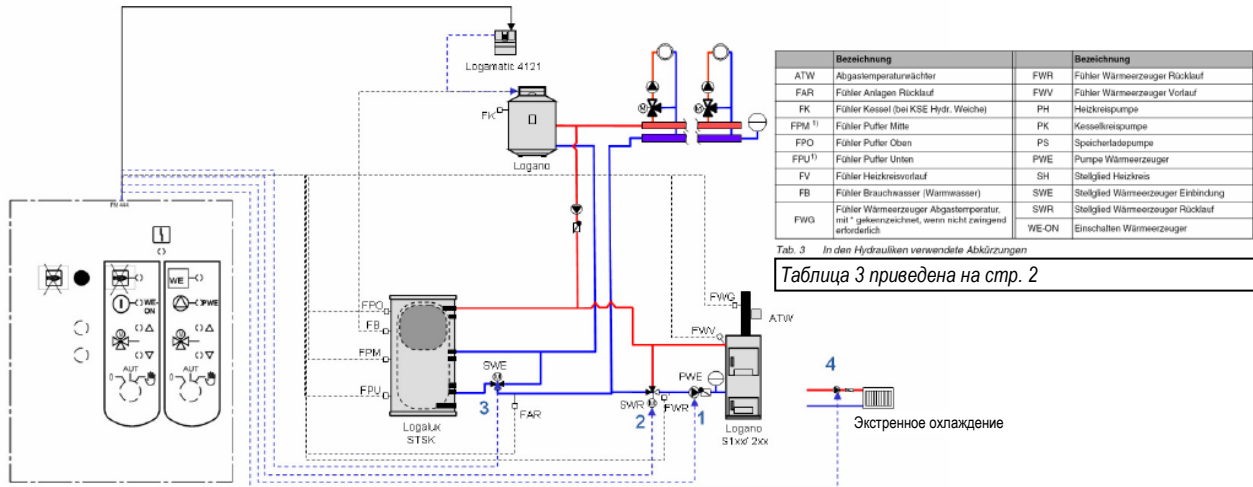


Рис. 1. Фронтальная панель функционального модуля FM444

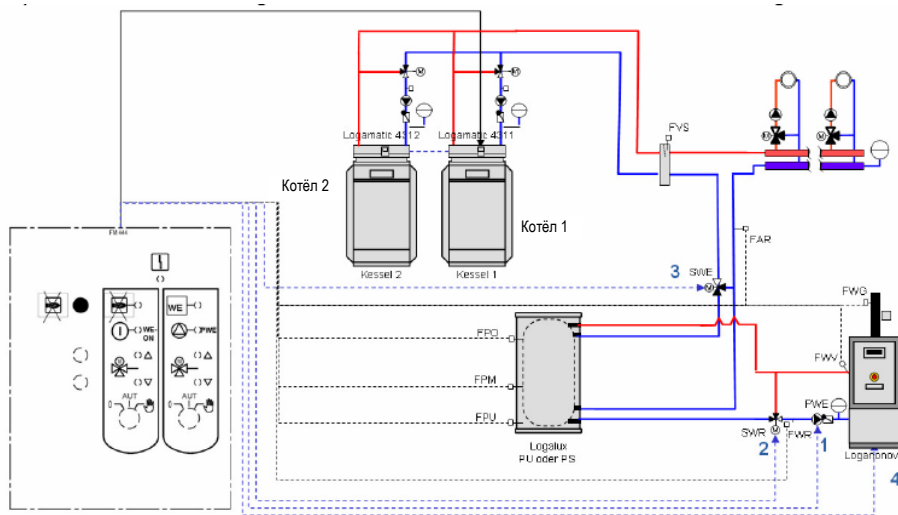
- Поз. 1:** Позиционный переключатель «Автоматический теплогенератор / Экстренное охлаждение»
- Поз. 2:** Светодиод «SWE»: «Исполнительный элемент привязки теплогенератора, т.е. буферного бака-накопителя (Теплогенератор, т.е. буферный бак-накопитель не привязан)»
- Поз. 3:** Светодиод «SWE»: «Исполнительный элемент привязки теплогенератора, т.е. буферного бака-накопителя (Теплогенератор, т.е. буферный бак-накопитель привязан)»
- Поз. 4:** Светодиод «WE-ON»: «Автоматический теплогенератор включен», или «Экстренное охлаждение активизировано для ручного теплогенератора»
- Поз. 5:** Светодиод: «Стандартный (типовой) теплогенератор заблокирован»
- Поз. 6:** Кнопка «Заблокировать стандартный (типовой) теплогенератор / Отменить блокировку»
- Поз. 7:** Светодиод: «Неисправность модуля» (красный) – наличие общей функциональной ошибки модуля
- Поз. 8:** Светодиод «WE»: «Ответное (квотирующее) сообщение о работе альтернативного теплогенератора»
- Поз. 9:** Светодиод «PWE»: «Насос теплогенератора включен»
- Поз. 10:** Светодиод «SWR»: «Исполнительный элемент для регулирования обратного трубопровода (теплее для теплогенератора, т.е. больше примешивания)»
- Поз. 11:** Светодиод «SWR»: «Исполнительный элемент для регулирования обратного трубопровода (холоднее для теплогенератора, т.е. меньше примешивания или больше в отопительную установку)»
- Поз. 12:** Позиционный переключатель «Насос теплогенератора»

## Функциональный модуль FM444: Привязка альтернативного теплогенератора Возможности подключения к функциональному модулю FM444

Пример 1: Малая котельная установка с ручным альтернативным теплогенератором, например, с дровяным котлом



Пример 2: Большая котельная установка с автоматическим альтернативным теплогенератором, например, блочная теплоцентрала



## 2 Возможности применения для функционального модуля FM444

### 2.1 Приборы регулирования с гнездом для FM444

Прибор регулирования			
Logamatic 4121, Регулятор работы котла (1 котёл) или независимый регулятор контура отопления, или подстанция		Logamatic 4311 Регулятор работы котла <sup>2)</sup>	
Logamatic 4122 Регулятор работы котла (до 4-х котельного каскада) или регулятор для расширения функций)		Logamatic 4312 Регулятор для «ведомых» котлов ( в многокотельной установке)	
Logamatic 4126 Регулятор для расширения функций		Logamatic 4323 Независимый регулятор контура отопления или. подстанция	
Logamatic 4211 (4211 P) Регулятор работы котла			

Табл. 1 Приборы регулирования системы Logamatic 4000 с гнездом для функционального модуля FM444

### 3 Технические данные функционального модуля FM444

#### 3.1 Технические данные

Рабочее напряжение (при 50 Гц +/- 4 %)	Вольт	230 +/- 10%
Потребляемая мощность	ВА	2
Максимальный ток включения	Насос альтернативного теплогенератора	A
	Выход WE-Op	A
Минимальный ток включения	Выход WE Op	5 В, постоянный ток (DC) 10 mA
Управление	Исполнительный элемент привязки теплогенератора	Вольт
	Исполнительный элемент регулирования температуры в обратном трубопроводе	230
Продолжительность рабочего хода сервоприводов	сек.	10 (возможность настройки 10 - 600)
Вид регулятора		Позиционный регулятор по трём точкам (пропорционально-интегральное регулирование)
Датчик температуры дымовых газов FWG		PT1000-датчик Диапазон измерений до 350°C / Разрешающая способность 1K Допуск ±10%
Датчик температуры прямого трубопровода, альтернативный теплогенератор FWV / Датчик температуры в обратном трубопроводе, альтернативный теплогенератор FWR		Термисторный NTC-датчик
Температурный датчик Буферный бак-накопитель – Верх – FPO/ Буферный бак-накопитель – Середина – FPM / Буферный бак-накопитель – Низ – FPU		Термисторный NTC-датчик
Температурный датчик обратного трубопровода отопительной установки – FAR		Термисторный NTC-датчик

Табл. 2 Технические данные функционального модуля FM444

### 4 Описание функций FM444

#### Общетеchnические сведения

- Функциональный модуль FM444 выполняет такие функции:
- слежение за работой / управление работой альтернативного теплогенератора
  - и/или привязка буферного бака-накопителя.

#### Слежение за работой / управление работой альтернативного теплогенератора

При инсталляции функционального модуля FM444 в регулятор котла или в мастер-регулятор (главный прибор регулирования) альтернативный теплогенератор интегрируется в систему управления теплогенераторами. Система поддерживает напольные и настенные одиночные котлоагрегаты, а также – при наличии функционального модуля FM447 – напольные многокотельные установки, или – при наличии функционального модуля FM456/457 – настенные многокотельные каскады. Альтернативному теплогенератору всегда предписывается наивысшая приоритетность.

Альтернативный теплогенератор всегда является «ведущим» котлом, то есть он включается первым – перед включением всех дизельных / газовых котлов, а выключается последним. Функциональный модуль FM 444 выделяет альтернативному теплогенератору наибольшее время работы топки, а дизельные / газовые котлы включает или выключает только в случае необходимости.

С помощью функционального модуля FM444 могут регулироваться эксплуатационные условия альтернативного теплогенератора. В зависимости от вида и типоразмера теплогенератора предлагаются на выбор функция постоянного регулирования температуры в обратном трубопроводе через исполнительный элемент контура котла и один насос контура

котла или функция регулирования температуры в обратном трубопроводе через логику (логическую схему) управления насосом.

#### Привязка буферного бака-накопителя

Функциональный модуль FM444 предлагает возможность привязки буферного бака-накопителя в систему регулирования отопительной установки. Измеренная температура в различных точках измерения на буферном баке-накопителе определяет тактику управления котлом. Альтернативный теплогенератор и дизельный / газовый котёл включаются и выключаются по необходимости в зависимости от температурных датчиков буферного бака-накопителя.

В функциональном модуле FM444 созданы все предпосылки также и для использования автономного регулирования буферного бака-накопителя, то есть без наличия альтернативного теплогенератора.

#### Преимущества при интеграции альтернативного теплогенератора в систему регулирования Logamatic 4000

При интеграции альтернативного теплогенератора и буферного бака-накопителя в систему регулирования Logamatic 4000 обеспечивается возможность системно оптимизированной эксплуатации дизельного / газового котла с альтернативным теплогенератором.

Через пульт управления MEC2 пользователь получает доступ к настройкам, актуальной информации и контролю состояния всей отопительной установки, в т.ч. альтернативного теплогенератора и буферного бака-накопителя.

Logamatic ECO-SOFT 4000/EMS представляет собой инструментарий, с помощью которого предлагается возможность комфортного наблюдения за работой и возможность документирования работы отопительной установки.

- Изменение настраиваемых параметров комфортно выполняется с помощью программного обеспечения.
- Графическое отображение данных с помощью интегрированной графической платформы является особенно наглядным и служит основой оптимизации работы всей отопительной установки.

Получается система согласованных компонентов.

Преимущество этой системотехники – в улучшенном использовании энергии и минимальных затратах энергоносителей.

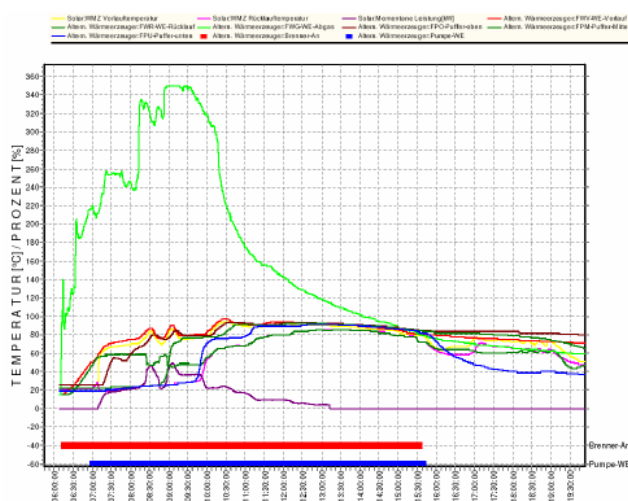


Рис.2: Графическое отображение параметров с помощью Logamatic ECOSOFT 4000/EMS

#### 4.1 Поддерживаемые разновидности альтернативных теплогенераторов и их привязка к системе автоматического регулирования

Альтернативные теплогенераторы могут быть

1. ручными, т. е. теплогенераторами «с пуском вручную»,
2. автоматическими, т. е. теплогенераторами «с включением от Logamatic4000» или
3. теплогенераторами внешнего регулирования, т. е. «с включением от стороннего регулятора».

С помощью функционального модуля FM444 эти разновидности альтернативных теплогенераторов могут быть привязаны к системе регулирования отопления.

##### 4.1.1 Ручные теплогенераторы – «Пуск вручную»

В так называемых ручных теплогенераторах – «с пуском вручную» – подача (загрузка) топлива и пуск топки выполняется **не** автоматически.

Для приведения таких теплогенераторов в готовность к работе требуются определённые ручные операции (вручную загрузить дровяной котёл, зажечь дрова и удалить золу), которые не выполняются автоматически.

=> **Характеристика:** ручная подача (загрузка) топлива; непрерывная работа возможна лишь ограниченно.

В этом секторе поддерживаются такие альтернативные теплогенераторы, как, например,

- дровяные котлы,
- угольные котлы с ручной загрузкой
- каминные топки с водогрейной вставкой.

Такое разграничение теплогенераторов необходимо, так как их эксплуатационное поведение принципиально различно.

Далее в тексте Документации даются характеристики теплогенераторов и поясняются особенности с точки зрения автоматического управления (регулирования).

Функциональный модуль FM444 предлагает разнообразные возможности доступа к этим теплогенераторам. Пояснения приведены ниже.



Рис.3: Иллюстрация к ручным теплогенераторам, например, дровяной газогенераторный котел Logano S121



#### 4.1.1.1 Привязка ручного альтернативного теплогенератора в автоматическую систему регулирования

##### Распознавание включенного (рабочего) состояния

Через датчик температуры FWV прямого трубопровода альтернативного теплогенератора или через датчик температуры дымовых газов FWG (опционально) функциональный модуль FM444 распознаёт, включен или выключен альтернативный теплогенератор. Рекомендуется распознавание через датчик температуры дымовых газов FWG. Оно точнее и выполняется значительно быстрее, чем определение включенного рабочего состояния через температурный датчик FWV.

=> *Датчик температуры дымовых газов FWG:* Для температуры дымовых газов может быть предварительно задано некоторое значение. При достижении этого заданного значения температуры на датчике FWG регулятор узнаёт, что альтернативный теплогенератор работает.

=> *Датчик температуры прямого трубопровода FWV альтернативного теплогенератора:* Если датчик температуры дымовых газов FWG отсутствует, то распознавание включенного (рабочего) состояния альтернативного теплогенератора выполняется через температурный датчик FWV. Здесь тоже можно задать предварительное значение температуры, которое должно быть больше, чем поддерживаемая заданная защитная температура котла.

##### Указания по проектированию дымоотвода

=> Для котлов, которые совместно эксплуатируются с использованием одного дымоотводного оборудования, в обязательном порядке согласно предписаниями по технике безопасности требуется реле температуры дымовых газов (ATW)!

Такие котлы могут работать только в поочерёдном режиме (альтернативно).

Для напольных отопительных котлов с Logamatic EMS при однодымоходных системах в обязательном порядке требуется один прибор UM10 !

Для распознавания включенного (рабочего) состояния альтернативного теплогенератора обязательно необходимо подключать датчик температуры дымовых газов FWG к функциональному модулю FM444 ! Когда температура дымовых газов альтернативного теплогенератора достигает предварительно заданного значения, то пуск дизельного / газового котла блокируется благодаря функции регулирования.

Реле ATW дополнительно воздействует на предохранительную электрическую цепь и прерывает работу дизельного / газового котла.

#### 4.1.1.2 Особенности эксплуатации ручных альтернативных теплогенераторов

##### Ручная задержка пуска дизельного / газового котла (функция растопки)

На функциональном модуле FM444 предусмотрена кнопка для ручного прерывания пуска дизельного / газового котла.

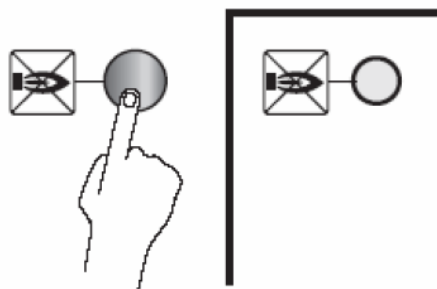


Рис.4: Кнопочный выключатель для ручного блокирования дизельного / газового котла на модуле FM444

С помощью этой растопочной функции пользователь получает возможность одноразово на 60 минут (с возможностью настройки) заблокировать дизельный / газовый котёл. При этом альтернативный теплогенератор получает соответствующее время, чтобы выйти на рабочую температуру и отдавать мощность в отопительную систему.

Если необходимость в растопке альтернативного теплогенератора отсутствует, то повторным нажатием кнопочного выключателя или после завершения периода блокировки дизельных / газовых котлов выполняется разблокирование и предотвращается дефицитное теплоснабжение отопительной системы.

Блокирование теплогенератора отображается светодиодом «Стандартный (типовой) теплогенератор заблокирован» на фронтальной панели модуля.

=> Дизельные / газовые котлы, эксплуатируемые совместно с альтернативным теплогенератором и подключаемые к одному общему дымоотводу, не могут быть заблокированы вручную через кнопочный выключатель. По причинам надёжности и безопасности теплоснабжения блокирование / разблокирование дизельного / газового котла осуществляется через квитирующее сообщение о работе альтернативного теплогенератора.

##### Экстренное охлаждение

Функциональный модуль FM444 при работе с ручными теплогенераторами («с пуском вручную») обеспечивает выполнение функции экстренного охлаждения. Если температура альтернативного теплогенератора превышает настраиваемую максимальную температуру на 4 К, то активизируется экстренное охлаждение.

Через безпотенциальный контакт «WE-on» предоставляется возможность по месту монтажа у заказчика установить и активизировать соответствующее дополнительное устройство. Здесь, например, может включаться насос или подаваться сигнал на устройство слежения за работой отопительной системы.

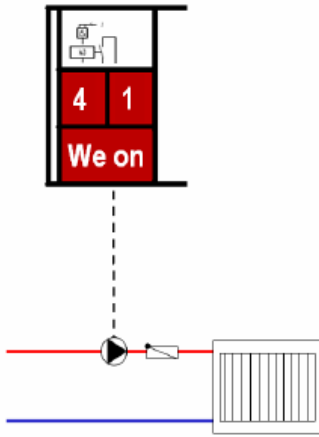


Рис.5: Схематическое представление функции экстренного охлаждения, поддерживаемой модулем FM444

=> Например, путём активизации клемм WF1/3 на модуле FM441, соотнесённых с функцией приготовления горячей расходной воды питьевого качества, энергия может подаваться на бак-накопитель горячей расходной воды для выполнения термической дезинфекции.

Энергия, которая обычно пропадает при открытии теплового предохранительного устройства твердотопливного котла, может быть использована благодаря этой функции в системе отопления.

#### Указания по применению теплового предохранительного устройства

=> Согласно требованиям техники безопасности необходимо всегда устанавливать тепловое предохранительное устройство ограничения температуры загружаемого вручную твердотопливного котла!

### 4.1.2 Автоматические теплогенераторы – «Включение от Logamatic4000»

Теплогенераторы «с включением от Logamatic4000» – это автоматические теплогенераторы с пуском через безпотенциальный контакт «WE-on» на функциональном модуле FM444. Подача (загрузка) топлива выполняется автоматически.

Через датчик температуры прямого трубопровода FWV альтернативного теплогенератора функциональный модуль FM444 узнаёт, работает ли альтернативный теплогенератор.

=> **Характеристика:** автоматическая подача (загрузка) топлива; возможность безпроблемной непрерывной работы; Logamatic 4000 свободно распоряжается автоматическим альтернативным теплогенератором и может включать или выключать его для покрытия актуального запроса отопительной системы о потребности в тепле. Пуск дизельного / газового котла по возможности не выполняется.

В этом секторе поддерживаются такие альтернативные теплогенераторы, как, например,

- пеллетные котлы (работают на пеллетах или гранулах),
- древесинные котлы (работают на отходах древесины),
- блочные теплоцентрали, с регулированием по тепловой мощности
- отопительные агрегаты на топливном элементе, с регулированием по тепловой мощности.



Рис.6: Иллюстрация к «автоматическим» теплогенераторам, включаемым системой Logamatic 4000

#### 4.1.2.1 Привязка включаемого системой Logamatic 4000 альтернативного теплогенератора в автоматическую систему регулирования

##### Включение через WE-ON / Распознавание включенного (рабочего) состояния

При поступлении сигнала о потребности в тепле через безпотенциальный контакт WE-on функциональный модуль FM444 включает в работу альтернативный теплогенератор.

Через датчик температуры прямого трубопровода FWV альтернативного теплогенератора функциональный модуль FM444 распознаёт, работает ли альтернативный теплогенератор.

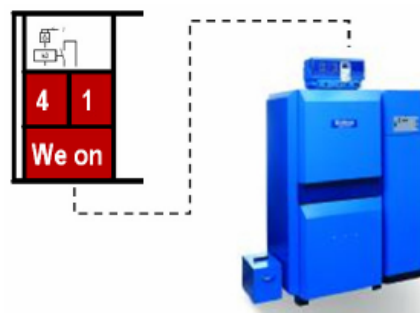


Рис.7: Иллюстрация поступления сигнала о потребности в тепле на автоматический теплогенератор через FM444

## Указания по проектированию дымоотвода

В отопительной установке, в которой альтернативный теплогенератор «с включением от Logamatic4000» эксплуатиру-

ется совместно с дизельным / газовым котлом, всегда необходимо устанавливать отдельные дымоотводы.

### 4.1.2.2 Особенности эксплуатации автоматических теплогенераторов, включаемых от Logamatic 4000

#### Автоматическая задержка пуска дизельного / газового котла после скачка заданного значения параметра

Когда потребители, например, через таймерную программу, переключаются с ночного на дневной режим работы, то заданное значение температуры отопительной установки изменяется скачкообразно.

Во избежание ненужных, нежелательных или случайных пусков дизельного / газового котла в таких ситуациях, для версии «с включением от Logamatic 4000» в функциональный модуль FM444 интегрированы такие функции:

- В отопительных установках с буферным баком-накопителем выполняется выравнивание фактической температуры в буферном баке (температурный датчик FPO) с заданной температурой, которую требует отопительная установка.

- В отопительных установках без буферного бака-накопителя выполняется выравнивание фактической температуры альтернативного теплогенератора (температурный датчик FWV) с заданной температурой, которую требует отопительная установка.

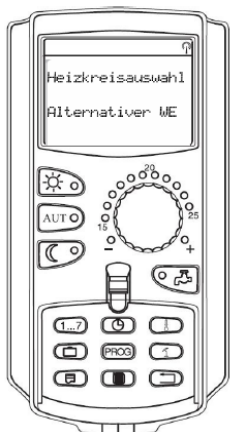
Если необходимая в отопительной установке температура обеспечена буферным баком-накопителем или альтернативным теплогенератором, то пуск дизельного / газового котла блокируется функциональным модулем FM444. Если температура на температурном датчике FPO в буферном баке-накопителе или в альтернативном теплогенераторе на температурном датчике FWV падает ниже температуры, которую запрашивает отопительная установка, то для предотвращения дефицитного теплоснабжения и обеспечения покрытия потребности в тепле отопительной установки разблокируется дизельный / газовый котёл.

### 4.1.2.3 Обслуживание альтернативного теплогенератора через пульт управления MEC2

Для альтернативного теплогенератора «с включением от Logamatic 4000» предоставляется возможность через пульт управления MEC2 настроить:

- индивидуальную таймерную коммутационную программу,
- режим работы, а также
- температурный порог для режима «Лето».

Нажатием и поворотом кнопки «Контур отопления» выполняется выбор альтернативного теплогенератора.



Heizkreisauswahl = Выбор контура отопления  
Alternativer WE = Альтернативный теплогенератор

Рис.8: Пульт управления MEC2 для системы регулирования Logamatic 4000

#### Индивидуальное заданное значение и индивидуальная таймерная программа для альтернативного теплогенератора (функция растопки)

Пуск альтернативных теплогенераторов «с включением от Logamatic 4000» может выполняться по индивидуальной таймерной коммутационной программе и по индивидуальному запросу о потребности в тепле, независимому от требований отопительной установки.

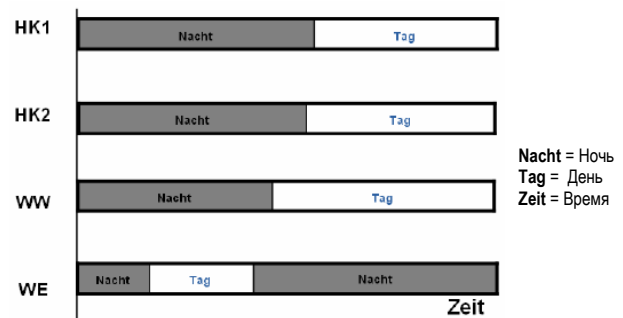
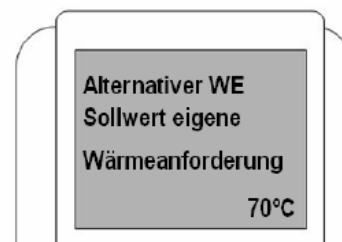


Рис.9: Иллюстрация различных моментов коммутации дневного / ночного режимов для различных потребителей и альтернативного теплогенератора



Alternativer WE = Альтернативный теплогенератор  
Sollwert eigene Wärmeanforderung = Заданное значение для индивидуального запроса о потребности в тепле

Рис.10: Иллюстрация заданного значения параметра при работе альтернативного теплогенератора с таймерной коммутационной программой

С помощью индивидуальной таймерной программы альтернативный теплогенератор получает достаточный запас времени, чтобы выйти самому или вывести буферный бак-накопитель на настроенную заданную температуру. Когда потребители отопительной установки переходят на дневной режим работы, в распоряжении остаётся достаточно тепловой мощности.

- => При прямом сравнении с дизельными / газовыми котлами большинство альтернативных теплогенераторов требуют значительно большего времени на растопку. Продолжительность растапливания может достигать до 2 часов и более.
- => Для того чтобы альтернативный теплогенератор в период дневного режима мог эксплуатироваться в соответствии с параметрами отопительной установки, таймерная программа альтернативного теплогенератора выключается при переходе потребителей на дневной режим.

### Переключение режимов работы

С помощью кнопок TAG/NACHT/AUTOMATIK (ДЕНЬ/НОЧЬ/АВТОМАТИКА) на блоке управления MEC2 предоставляется возможность настроить режим работы альтернативного теплогенератора.

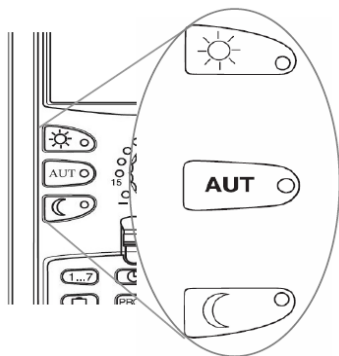


Рис. 11 Иллюстрация кнопок для переключения режимов работы на пульте управления MEC2

В распоряжении пользователя есть такие режимы работы:

- Ручное ВКЛЮЧЕНИЕ (кнопка «Дневной режим работы») – альтернативный теплогенератор работает в длительном режиме (включение от руки)
- Автоматический режим (кнопка «AUT») – альтернативный теплогенератор включается автоматически в зависимости от актуальной необходимости через функциональный модуль FM444 для покрытия потребности в тепле по требованию отопительной установки.

### 4.1.3 Автоматические теплогенераторы – «Пуск от стороннего регулятора»

Альтернативные теплогенераторы с пуском «от стороннего регулятора» – это автоматические теплогенераторы, пуск которых выполняется не через функциональный модуль FM444. Подача (загрузка) топлива выполняется автоматически.

=> **Характеристика:** теплоснабжение обеспечивается, система Logamatic 4000 не оказывает никакого влияния на теплогенератор.

В этом секторе поддерживаются такие альтернативные теплогенераторы, как, например,

- тепловые насосы,
- блочные теплоэлектроцентрали, управляемые по току
- отопительные агрегаты на топливном элементе, управляемые по току.

- Ручное ВЫКЛЮЧЕНИЕ (кнопка «Ночной режим работы») – альтернативный теплогенератор выключается без учёта каких-либо требований о потребности в тепле (блокирование вручную)

### Запрос и считывание параметров

Через пульт управления MEC2 можно вывести на дисплей значения таких параметров:

- статус альтернативного теплогенератора,
- отработанные часы альтернативного теплогенератора,
- температура альтернативного теплогенератора,
- температура в буферном баке-накопителе, верх\*).

### Режим «Лето» для автоматического теплогенератора

Если для альтернативного теплогенератора запрограммирована и активизирована таймерная программа, то через пульт управления MEC2 для альтернативного теплогенератора определяется индивидуальный температурный порог переключения «Лето /Зима».

=> **Внимание:** если нагрев расходной воды питьевого качества выполняется также и в летние месяцы с помощью альтернативного теплогенератора, то альтернативный теплогенератор должен всегда быть настроен на режим «Зима».

### Ручная задержка пуска дизельного / газового котла (функции розжига)

Дополнительно к обслуживанию автоматического альтернативного теплогенератора через пульт управления MEC2 на модуле FM444 предусмотрена также функция блокирования дизельного / газового котла на 60 минут в пусковой фазе альтернативного теплогенератора простым нажатием кнопки. Эта функция отменяется или после завершения времени растопки автоматически, или повторным нажатием этой кнопки. О статусе блокирования теплогенератора сигнализирует светодиод на фронтальной панели модуля – «Стандартный (типовой) теплогенератор заблокирован».



Рис. 12 Иллюстрация к автоматическим теплогенераторам со своим регулятором (от стороннего производителя)

## 4.1.3.1 Привязка альтернативного теплогенератора в автоматическую систему регулирования с регулированием от стороннего регулятора

### Распознавание включенного (рабочего) состояния

Через датчик температуры прямого трубопровода FWV альтернативного теплогенератора или через датчик температуры дымовых газов FWG (опционально) функциональный модуль FM444 распознаёт, работает ли альтернативный теплогенератор.

=> **Датчик температуры дымовых газов FWG:** Для температуры дымовых газов может быть предварительно задано некоторое значение. При достижении этого заданного значения температуры на датчике FWG регулятор узнаёт, что альтернативный теплогенератор находится во включенном режиме.

=> **Датчик температуры прямого трубопровода FWV альтернативного теплогенератора:** Если датчик температуры дымовых газов FWG отсутствует, то распознавание включенного (рабочего) состояния альтернативного теплогенератора выполняется через температурный датчик FWV. Здесь тоже можно задать предварительное значение температуры, которое должно быть больше, чем поддерживаемая заданная защитная температура котла.

### Указания по проектированию дымоотвода

В установках, в которых пуск альтернативного теплогенератора выполняется сторонним регулятором и которые эксплуатируются совместно с дизельным / газовым котлом, всегда требуются отдельные дымоотводные системы.

## 4.2 Функции для привязки альтернативного теплогенератора

### 4.2.1 Защитные функции для альтернативного теплогенератора

Корпус котла после длительного простоя, например, после завершения ночного спада температуры или в начале розжига, охлаждается до окружающей температуры. При каждом процессе пуска теплогенератора раскалённые топочные газы попадают на охлаждённые стенки котла. Так как топочные газы содержат водяной пар, то при некоторой определённой температуре на стенках котла образуется конденсированная вода. Эта температура – различная для каждого типа котла – называется температурой точки росы. Температурный диапазон до достижения температуры точки росы, т.е. до минимальной температуры теплогенератора, можно миновать быстрее, если отопительный котёл имеет возможность сначала нагреться, не пропуская через себя весь объём воды отопительной установки.

=> Температура точки росы указывается каждым производителем котла, как эксплуатационное условие. Поэтому функции защиты котла можно реализовать путём правильной настройки на сервисном уровне блока управления MEC2 в сочетании с соответствующей гидравлической схемой.

=> Если альтернативный теплогенератор работает на буферный бак-накопитель или если он гидравлически отделён с помощью гидравлической стрелки от отопительной установки, то указанные защитные функции относятся исключительно к насосу PWE, либо к исполнительному элементу SWR, которые управляются модулем FM444

=> Если альтернативный теплогенератор эксплуатируется без буферного бака-накопителя в отопительной установке, то эта функция защиты дополнительно воздействует на все отопительные насосы, управляемые регулирующим прибором.

### Логика насоса (логическая схема управления насосом)

При таком варианте эксплуатационные условия обеспечиваются включением выходов насоса.

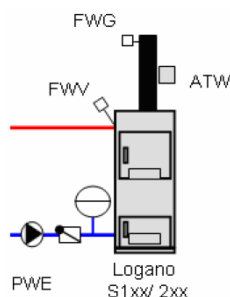


Рис. 13 Иллюстрация регулирования эксплуатационных условий через логическую схему управления насосом

При уменьшении температуры ниже минимальной температуры альтернативного теплогенератора, измеренной на температурном датчике FWV, отключаются насосы, подключенные к прибору регулирования, а при возрастании температуры на температурном датчике FWV снова включаются с соблюдением разности температур включения и выключения. Эту защитную функцию обозначают понятием «логика насоса (логическая схема управления насосом)». Порог температурного диапазона нечувствительности (т.е. порог коммутации по разности температур включения и выключения) может настраиваться через пульт управления MEC2 на сервисном уровне.

### Минимальная температура в обратном трубопроводе

При активизации этой функции в регулировании через исполнительный элемент SWR контура котла обеспечивается минимальная температура в обратном трубопроводе. Объёмный поток от теплогенератора и к теплогенератору регулируется исполнительным элементом контура котла.

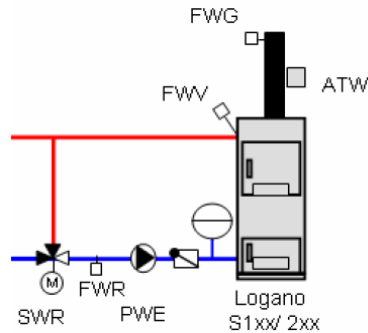


Рис. 14 Иллюстрация регулирования эксплуатационных условий через исполнительный элемент SWR

## 4.2.2 Подача тепла

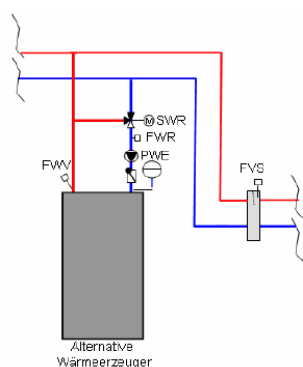
Модуль FM444 обеспечивает целый ряд возможностей для подачи тепла альтернативным теплогенератором в отопительную установку.

### Насос

При подаче тепла через функцию «Pumpe» (= Насос) управление насосом PWE альтернативного теплогенератора происходит в зависимости от настраиваемой минимальной температуры и / или в зависимости от функции загрузки бака-накопителя. При падении температуры ниже установленной минимальной температуры насос PWE выключается на то время, пока альтернативный теплогенератор снова не достигнет значения минимальной температуры. Для насоса PWE может быть установлено время выбега; возможна также настройка насоса на длительный период работы.

### Регулирование прямого трубопровода

Дополнительно к управлению насосом PWE через граничные температуры возможно также, в случае привязки альтернативного теплогенератора к буферному баку-накопителю или к гидравлической стрелке, регулировать температуру в прямом трубопроводе. Для этого здесь дополнительно к насосу PWE



Alternative Wärmeerzeuger = Альтернативный теплогенератор

Рис. 15 Иллюстрация для привязки альтернативного теплогенератора к гидравлической стрелке

При уменьшении минимальной температуры обратного трубопровода ниже заданного значения (измеренной на датчике температуры FWR в обратном трубопроводе) объёмный поток к теплогенератору редуцируется исполнительным элементом контура котла. Согласованно поддерживая работу исполнительного элемента, выключается насос PWE, подключенный к регулируемому прибору. Насос снова включается, если теплогенератор достигает значения установленной минимальной температуры. Порог температурного диапазона нечувствительности (т.е. порог коммутации по разности температур включения и выключения) может настраиваться через пульт управления MEC2 на сервисном уровне.

### Эксплуатационные условия регулируются сторонним регулятором

Модуль FM444 допускает также и такой вариант настройки, когда управление защитными функциями регулируется регулятором альтернативного теплогенератора или иным сторонним (внешним) регулятором. При такой настройке управление исполнительным элементом SWR и насосом PWE не выполняется.

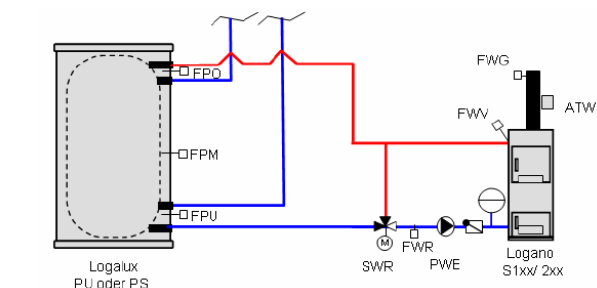
применяется исполнительный элемент SWR. Насос PWE альтернативного теплогенератора включается в зависимости от установленной на пульте управления заданной температуры для альтернативного теплогенератора.

Подача тепла выполняется послойно через исполнительный элемент SWR. В зависимости от температуры альтернативного теплогенератора объёмный поток к буферному баку-накопителю или к гидравлической стрелке регулируется так, что температура альтернативного теплогенератора константно держит установленную температуру прямого трубопровода.

Для насоса PWE можно установить время выбега; возможна также настройка на длительный режим работы для насоса PWE.

=> Сказанное выше касается альтернативных теплогенераторов, включаемых через Logamatic 4000

=> Сказанное выше действительно при эксплуатации альтернативного теплогенератора с одним буферным баком-накопителем или одной гидравлической стрелкой.



Logalux PU oder PS = Logalux PU или PS

Рис. 16 Иллюстрация привязки альтернативного теплогенератора к буферному баку-накопителю

### Регулирование сторонним регулятором

Собственный регулятор альтернативного теплогенератора берёт на себя выполнение функции транспортирования тепла, а также защитной функции для теплогенератора. Управление насосом PWE не осуществляется.

## 4.3 Буферный бак-накопитель

Разнообразные типы теплогенераторов могут с помощью функционального модуля FM444 привязываться к стратегии регулирования. Для оптимальной эксплуатации этих теплогенераторов мы рекомендуем гидравлическую привязку через буферный бак-накопитель, для которого необходимо спроектировать соответственно достаточную мощность.

Эта рекомендация обосновывается различиями требований альтернативных теплогенераторов, предъявляемых к дизельным / газовым котлам по поводу скорости растапливания, времени (продолжительности) работы горелок и т.п. Способ привязки альтернативного теплогенератора очень сильно зависит от разнообразных граничных условий, например,

- от вида теплогенератора;
- от требований, которые этот теплогенератор предъявляет к эксплуатации согласно предписаниям;
- от расчётных характеристик всей системы, в частности, от количества тепла, которое предстоит покрывать на протяжении всего года в виде минимального теплоотбора (упорядоченная кривая годового расхода);

- от чистоты фазы дожигания продуктов сгорания при использовании дровяных котлов;
- от благоприятно выбранного соотношения между пуском и остановкой для блочных теплоцентралей, пеллетных котлов;
- от системы отопления здания / от системных температур.

Буферный бак-накопитель разделяет во времени процесс вырабатывания энергии и процесс её потребления. С помощью буферного бака-накопителя возможна непрерывная и оптимизированная эксплуатация альтернативного теплогенератора.

Необходимые указания по проектированию буферного бака-накопителя Вы сможете найти в Документации для планирования и проектирования соответствующего продукта.

## 4.4 Привязка альтернативного теплогенератора и буферного бойлера-накопителя в отопительных установках

Функциональный модуль FM444 предлагает возможность привязки альтернативных теплогенераторов через буферный бак-накопитель в процесс снабжения отопительной установки тепловой энергией.

=> Vuderus рекомендует в сочетании с альтернативными теплогенераторами применять буферные баки-накопители.

На функциональном модуле FM444 созданы также все предпосылки для автономного использования функции регулирования буферного бака-накопителя, то есть без наличия альтернативного теплогенератора.

Температурный уровень буферного бака-накопителя является определяющим для управления работой котла.

Альтернативный теплогенератор и дизельный / газовый котёл включаются и выключаются в зависимости от температурного датчика в буферном баке-накопителе согласно потребности в тепле.

От трёх точек измерения в буферном баке-накопителе (верхний датчик FPO, средний датчик FPM, нижний датчик FPU) система регулирования буферного бака-накопителя узнаёт, есть ли тепло в буферном баке-накопителе, и при необходимости гидравлически привязывает буферный бак-накопитель через 3-х-ходовой переключающий (коммутирующий) клапан к отопительной установке.

Ниже в тексте Документации представлены многообразные возможности настроек для гидравлической привязки альтернативного теплогенератора.

### 4.4.1 Последовательный режим работы с буферным баком-накопителем

Оба источника тепла – буферный бак-накопитель и дизельный / газовый котёл – гидравлически последовательно привязаны к отопительной установке.

При таком способе гидравлической привязки альтернативный теплогенератор загружает буферный бак-накопитель. Буферный бак покрывает основную тепловую нагрузку отопительной установки, а дизельный / газовый котёл служит для покрытия пиковой нагрузки. Оба источника тепла могут совместно покрывать потребность отопительной установки в тепле.

### Рекомендации по применению

=> Этот способ привязки рекомендуется для альтернативных теплогенераторов с меньшей мощностью, чем требуется для покрытия отопительной нагрузки.

=> Последовательная привязка рекомендуется, если отопление через альтернативный теплогенератор происходит лишь от случая к случаю, а главным образом потребность отопительной установки покрывает дизельный / газовый котёл.

### 4.4.1.1 Гидравлические схемы с буферно-байпасным включением

Реализация «последовательного режима» с буферным баком-накопителем называется здесь буферно-байпасным включением (схемой).

Преимущество такой схемы заключается в том, что температура в буферном баке-накопителе может упасть до температурного уровня обратного трубопровода отопительной установки. Альтернативный теплогенератор, то есть буферный бак-накопитель может непрерывно отдавать энергию в отопительную установку. Это преимущество подкупает тем, что поток всегда проходит через традиционный котёл.

#### Пример 1 (Рис. 17) для буферно-байпасной схемы с ручным альтернативным теплогенератором

В отопительной установке дополнительно к дизельному / газовому котлу эксплуатируется дровяной котёл с буферным баком-накопителем. Этот способ гидравлической привязки рекомендуется при периодическом использовании дровяного котла. Поток проходит через буферный бак-накопитель только в том случае, если температура в обратном трубопроводе отопительной установки становится меньше, чем температура в буферном баке-накопителе, а иначе поток обратного трубопровода отопительной установки устремляется через байпасную схему непосредственно к дизельному / газовому котлу.

#### Пример 2 (Рис. 18) для буферно-байпасной схемы с автоматическим альтернативным теплогенератором

Автоматический альтернативный теплогенератор и дизельный / газовый котёл привязаны в отопительной установке последовательно. Автоматический альтернативный теплогенератор загружает буферный бак-накопитель. Поток отопительной установки всегда проходит через буферный бак-накопитель, который, следовательно, покрывает основную нагрузку отопительной установки. Кратковременные колебания отбора мощности отопительной установкой перекрываются энергией, имеющейся в буферном баке-накопителе. Дизельный / газовый котёл подключается к работе при необходимости только для покрытия пиков нагрузки.

#### Пример 3 (Рис. 19) Привязка буферного бойлера

Альтернативный теплогенератор не инсталлирован. Необходимо интегрировать буферный бак-накопитель с функциональным модулем FM444, привязав их к системе автоматического регулирования.

#### Принцип функционирования буферно-байпасной схемы

Уровень температурного заполнения буферного бака-накопителя определяет тактику управления котлом. Альтернативный теплогенератор и дизельный / газовый котёл включаются и выключаются по необходимости в зависимости от температурных датчиков буферного бака-накопителя. Буферно-байпасное регулирование реализуется с буферным баком-накопителем или с комбинированным гелиобойлером. Буферно-байпасное регулирование управляет переключением «буферный бак-накопитель / байпас» в зависимости от разности температур между обратным трубопроводом отопительной установки (датчик FAR) и буферным баком-накопителем (датчик FPO).

Через переключающий клапан SWE поток из обратного трубопровода отопительной установки переключается между буферным баком-накопителем, т.е. через буферный бак-накопитель и байпас, или мимо буферного бака-накопителя непосредственно в обратный трубопровод котла.

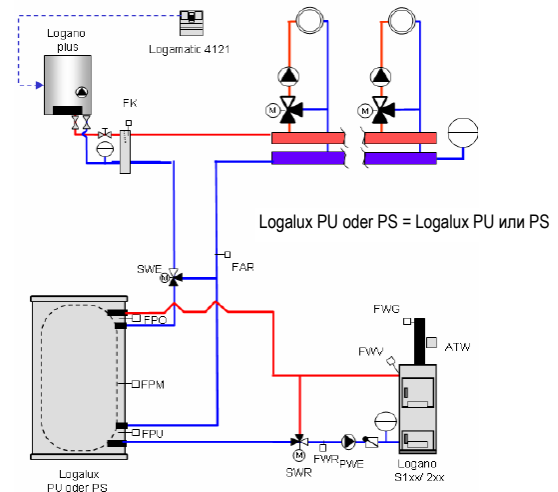


Рис. 17 Схематическое представление для Примера 1 привязки буферного бака-накопителя в отопительной установке

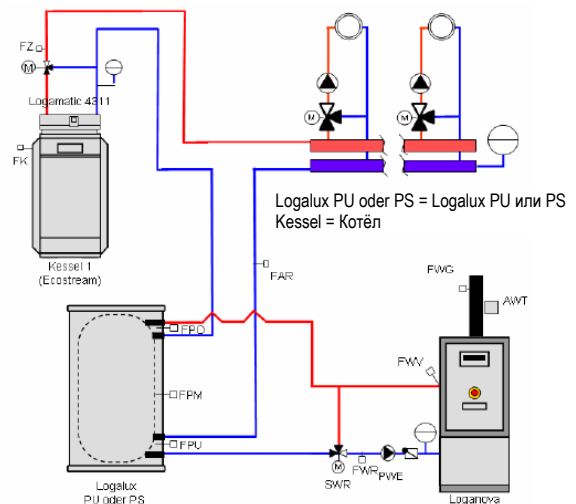


Рис. 18 Схематическое представление для Примера 2 привязки буферного бака-накопителя в отопительной установке

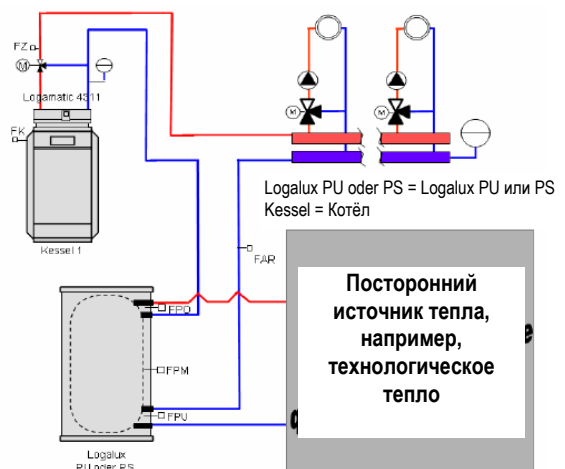


Рис. 19 Схематическое представление для Примера 3 привязки буферного бака-накопителя в отопительной установке



### Указания специально для альтернативных теплогенераторов «с включением от Logamatic 4000»

Альтернативный теплогенератор, привлекаемый системой Logamatic 4000 к участию в работе отопительной установки, включается в зависимости от разности между температурой на температурном датчике FPM и заданной температурой, которую требует отопительная установка. Если температура на температурном датчике FPM падает ниже заданного значения отопительной установки на величину гистерезиса, то альтернативный теплогенератор приступает к работе. Если отбор энергии отопительной установкой превышает мощность альтернативного теплогенератора, буферный бак продолжает разгружаться. Если температура на температурном датчике FPO падает ниже заданного значения отопительной установки на величину гистерезиса, то дополнительно включается дизельный / газовый котёл. Тогда оба источника тепла – альтернативный теплогенератор и дизельный / газовый котёл – совместно покрывают запрос о потребности в тепле, потсупающий от отопительной установки.

Когда отбор мощности отопительной установкой уменьшается, температура в обратном трубопроводе возрастает. Мощности альтернативного теплогенератора достаточно, чтобы покрыть потребность отопительной установки в тепле и загрузить буферный бак-накопитель. Дизельный / газовый котёл выключается, так как он не может больше отдавать свою мощность в отопительную систему. Дизельный / газовый котёл остаётся выключенным до тех пор, пока температура на температурном датчике FPO выше заданного значения отопительной установки.

Когда температура в буферном баке-накопителе на температурном датчике FPU достигнет заданного значения отопительной установки, или если буферный бак достигнет максимальной температуры загрузки, измеренной на температурном датчике FPO, то запрос к альтернативному теплогенератору о потребности в тепле отменяется.. Альтернативный теплогенератор выключится.

- => Буферный бак-накопитель работает по скользящей кривой. Заданное значение для буферного бака получается из заданного значения отопительной установки. Заданное значение для температуры прямого трубопровода отопительных контуров регулятор рассчитывает в зависимости от температуры наружного воздуха.
- => Буферный бак-накопитель может эксплуатироваться с константными температурами. Если отопительный контур работает константно, то и буферный бак будет загружаться с константной температурой.

### 4.4.2 Альтернативный режим работы с буферным баком-накопителем

Альтернативный режим работы означает, что поочерёдно включаются в работу или буферный бак-накопитель, загружаемый от альтернативного теплогенератора, или дизельный / газовый котёл.

При расчёте параметров источников тепла необходимо обращать внимание на то, чтобы каждый теплогенератор в отдельности сам мог бы покрывать тепловую потребность отопительной установки. По причинам гидравлической привязки совместная работа обоих теплогенераторов невозможна.

### Указания специально для теплогенераторов со сторонним регулятором или для ручных теплогенераторов

Пуск теплогенераторов со сторонним регулятором или ручных альтернативных теплогенераторов не может осуществляться через функциональный модуль FM444. Такие альтернативные теплогенераторы работают автономно, самостоятельно загружают буферный бак-накопитель и находятся под наблюдением функционального модуля FM444. Дизельный / газовый котёл при работе с этими альтернативными теплогенераторами включается и выключается тоже через температурный датчик FPO в буферном баке-накопителе, если больше не может отдавать свою мощность в отопительную систему. Для этих альтернативных теплогенераторов температурные датчики FPM и FPU выполняют лишь функцию индикации параметров.

### Указания специально только для привязки бака-накопителя – для отопительных установок без альтернативного теплогенератора

На функциональном модуле FM444 созданы все предпосылки, чтобы использовать регулирование буферного бака-накопителя автономно, то есть без наличия альтернативного теплогенератора.

Если температура на температурном датчике FPO падает ниже заданного значения отопительной установки на величину гистерезиса, то включается дизельный / газовый котёл. Оба источника тепла, буферный бак и дизельный / газовый котёл, совместно покрывают запрос отопительной установки о потребности в тепле.

Когда отбор мощности отопительной установкой уменьшается, температура в буферном баке-накопителе возрастает. Мощности альтернативного теплогенератора становится достаточно, чтобы покрыть запрос отопительной установки о потребности в тепле и загружать буферный бак-накопитель. Дизельный / газовый котёл выключается, так как он больше не может отдавать свою мощность в отопительную систему. Дизельный / газовый котёл остаётся выключенным до тех пор, пока температура на температурном датчике FPO превышает заданное значение отопительной установки.

Для такого варианта привязки температурные датчики FPM и FPU выполняют лишь функцию индикации параметров.

### Рекомендации по применению

- => Альтернативная привязка рекомендуется в тех ситуациях, когда отопление выполняется преимущественно через альтернативный теплогенератор. При такой эксплуатации необходимо поддерживать температуру в буферном баке-накопителе всегда не меньше температуры прямого трубопровода отопительной установки. В противном случае, на тот период, когда отопительная установка требует более высокой температуры, происходит переключение и покрытие потребности в тепле через дизельный / газовый котёл.

#### 4.4.2.1 Гидравлические схемы с буферно-альтернативным включением

Реализация альтернативной эксплуатации с буферным баком-накопителем обозначается здесь как буферно-альтернативное включение (схема).

Преимущество альтернативной схемы заключается в том, что гидравлический поток проходит через дизельный / газовый котёл только в случае необходимости.

##### Пример 1 (Рис. 20) для буферно-альтернативной схемы с ручным альтернативным теплогенератором

В отопительной установке дополнительно к дизельному / газовому котлу эксплуатируется дровяной котёл и буферный бак-накопитель. Этот вид гидравлической привязки рекомендуется в случаях преимущественного использования альтернативного теплогенератора, например, дровяного котла. Через альтернативный теплогенератор выполняется загрузка буферного бака. Отопительная установка полностью снабжается тепловой энергией буферного бака-накопителя. Так как поток не проходит через дизельный / газовый котёл, котёл охлаждается до окружающей температуры. Когда буферный бак не располагает достаточной температурой, чтобы покрыть запрос отопительной установки, то через коммутирующий клапан SWE происходит переключение на дизельный / газовый котёл. Этот дизельный / газовый котёл полностью принимает на себя покрытие тепловой потребности, до тех пор пока альтернативный теплогенератор не поднимет температуру в буферном баке-накопителе выше заданного значения отопительной установки. Тогда через коммутирующий клапан SWE снова выполняется переключение на альтернативный теплогенератор.

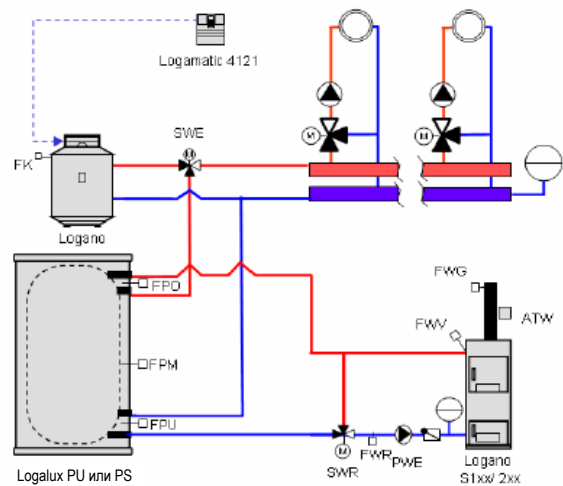


Рис. 20 Схематическое представление для Примера 1 привязки буферного бака-накопителя в отопительной установке

##### Пример 2 (Рис. 21) для буферно-альтернативной схемы с автоматическим альтернативным теплогенератором

Автоматический альтернативный теплогенератор и дизельный / газовый котёл привязаны к отопительной установке альтернативно. Автоматический альтернативный теплогенератор покрывает потребность отопительной установки. Переключение на дизельный / газовый котёл происходит только в случае возникновения нештатной ситуации альтернативного теплогенератора.

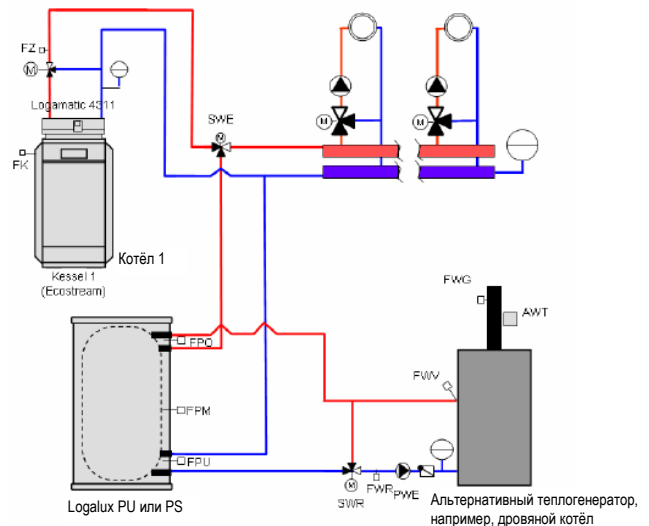


Рис. 21 Схематическое представление для Примера 1 привязки буферного бака-накопителя в отопительной установке

#### Принцип функционирования буферно-альтернативной схемы

Уровень температурного заполнения буферного бака-накопителя определяет тактику управления котлом. Альтернативный теплогенератор или дизельный / газовый котёл включаются и выключаются по потребности в зависимости от температурных датчиков в буферном баке-накопителе. При такой системной обусловленности запрос отопительной установки о потребности в тепле может покрываться всегда только с приоритетом одного из двух источников тепла – или альтернативного теплогенератора, или дизельного / газового котла.

#### Указания специально для альтернативных теплогенераторов с пуском от Logamatic 4000

Альтернативный теплогенератор, привлекаемый системой Logamatic 4000 к участию в работе отопительной установки, включается в зависимости от разности между температурой на температурном датчике FPM и заданной температурой, которую требует отопительная установка. Если температура на температурном датчике FPM падает ниже заданного значения отопительной установки на величину гистерезиса, то выполняется

пуск альтернативного теплогенератора. Запрос отопительной установки будет выполняться альтернативным теплогенератором до тех пор, пока температура в буферном баке-накопителе на температурном датчике FPO будет больше или равна заданной температуре, которую требует отопительная установка. Когда температура на температурном датчике FPO падает ниже заданного значения отопительной установки на величину гистерезиса, то гидравлически через переключающий клапан SWE выполняется переключение на дизельный / газовый котёл. Теперь альтернативный теплогенератор выполняет загрузку только лишь буферного бака-накопителя. Запрос отопительной установки о потребности в тепле на этот период выполняется дизельным / газовым котлом. Если температура в буферном баке на температурном датчике FPO превысит заданное значение отопительной установки на величину гистерезиса, то с небольшим временем замедления происходит переключение через переключающий клапан SWE снова на альтернативный теплогенератор. В период замедления дизельный / газовый котёл отключается, а тепло из котла отдаётся в отопительную установку.

Когда температура в буферном баке-накопителе на температурном датчике FPU достигнет заданного значения отопительной установки, или если буферный бак достигнет максимальной температуры загрузки бака, измеренной на температурном датчике FPO, то и запрос к альтернативному теплогенератору о потребности в тепле отменяется. Альтернативный теплогенератор выключается.

=> Так как система регулирования Logamatic 4000 через функциональный модуль FM444 имеет также доступ к альтернативному теплогенератору, то автоматический альтернативный теплогенератор в отопительных установках, в которых альтернативно привязан буферный бак-накопитель, должен 30 минут обслуживать требование отопительной установки. Для предотвращения дефицитного теплоснабжения отопительной установки дизельный / газовый котёл разблокируется только по истечении этого времени.

=> Буферный бак-накопитель работает по скользящей кривой. Заданное значение для буферного бака получается из заданного значения отопительной установки. Заданное значение для температуры прямого трубопровода греющих контуров регулятор вычисляет (рассчитывает) в зависимости от температуры наружного воздуха.

=> Буферный бак-накопитель может работать с постоянной температурой. В тот время, как отопительный контур работает постоянно, буферный бак загружается с постоянной температурой.

### Указания для теплогенераторов со сторонним регулированием или для ручных теплогенераторов

Теплогенераторы со сторонним регулированием или ручные альтернативные теплогенераторы не могут включаться через функциональный модуль FM444. Такие альтернативные теплогенераторы работают автономно, самостоятельно загружают буферный бак-накопитель и находятся под наблюдением функционального модуля FM444. Дизельный / газовый котёл и в таких альтернативных теплогенераторах включается и выключается через температурный датчик FPO в буферном баке-накопителе, если больше не может отдавать свою мощность в отопительную систему. Для этих альтернативных теплогенераторов температурные датчики FPM и FPU выполняют лишь функцию индикации параметров.

### 4.4.3 Маятниковый бак-накопитель для дизельного / газового котла

Функциональный модуль FM444 предлагает возможность использовать объём буферного бака-накопителя как бойлера, работающего в маятниковом режиме для дизельного / газового котла.

Дизельный / газовый котёл активизируется температурами буферного бака-накопителя. Иными словами, дизельный / газовый котёл включается и выключается в зависимости от температур в буферном баке-накопителе.

Как альтернативный теплогенератор, так и дизельный / газовый котёл могут отдавать свою энергию буферному баку-накопителю. Отопительная установка снабжается теплом из буферного бака-накопителя.

### Рекомендации по применению

=> Привязка дизельного / газового котла к бойлеру, работающему в маятниковом режиме, рекомендуется в отопительных установках с большой разностью между отопительной нагрузкой и мощностью, необходимой для нагрева расходной воды питьевого качества, например, в жилых домах, построенных согласно стандарту энергосбережения. Минимальные отборы тепла для отопительной установки покрываются из буферного бака-накопителя. Только тогда, когда буферный бак-накопитель не располагает достаточным количеством энергии, дизельный / газовый котёл загружает буферный бак-накопитель. Цикличность включения и выключения дизельного / газового котла минимизируется; получаются длительные периоды работы горелки и более продолжительные паузы.

#### 4.4.3.1 Гидравлические схемы с буферным баком, работающим в маятниковом режиме

Преимущество этих гидравлических схем заключается в том, что периоды работы и простоя горелки дизельного / газового котла задаются в соответствии с уровнем температурного заполнения буферного бака-накопителя.

Это преимущество подкупает тем, что дизельный / газовый котёл выполняет загрузку буферного бака-накопителя всегда с полной нагрузкой и фиксировано установленным очень высоким заданным значением.

При проектировании гидравлической схемы необходимо проявлять максимальную тщательность. Безупречное гидравлическое выравнивание отопительной установки является обязательной необходимостью.

### Указания по выполнению гидравлических расчётов:

Для этой разновидности гидравлических схем требуется наивысшая тщательность при проектировании и практической реализации отопительной установки.

- Рекомендуется только для малых отопительных установок с одним контуром отопления.
- Буферный бак-накопитель и потребители подключаются в такой гидравлической схеме параллельно, выравнивание объёмных потоков является неотъемлемой необходимостью для обеспечения функционирования отопительной установки.
- Объёмный поток отопительной установки в расчётном случае может соответствовать максимум объёмному потоку дизельного / газового котла.

### Пример 1 (Рис. 22) для гидравлической схемы с баком-накопителем, работающим в маятниковом режиме

Альтернативный теплогенератор и дизельный / газовый котёл привязываются в отопительной установке через буферный бак-накопитель. Дизельный / газовый котёл использует объём буферного бака как маятникового бойлера, т.е. бойлера, работающего в маятниковом режиме. Потребность отопительной установки в тепле покрывается энергией буферного бака-накопителя. Дополнительно через альтернативный теплогенератор выполняется загрузка буферного бака-накопителя.

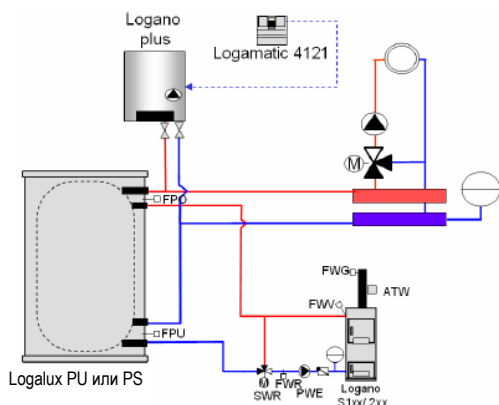


Рис. 22 Схематическое представление для Примера 1 привязки буферного бака-накопителя в отопительной установке

### Принцип функционирования буферного бака-накопителя, работающего в маятниковом режиме

Уровень температурного заполнения буферного бака-накопителя определяет тактику управления котлом. Альтернативный теплогенератор и дизельный / газовый котёл включаются и выключаются по потребности в зависимости от температурных датчиков в буферном баке-накопителе.

Если температура на температурном датчике FPO падает ниже заданного значения отопительной установки на величину гистерезиса, включается дизельный / газовый котёл.

#### Указания для дизельного / газового котла

Дизельный / газовый котёл загружает буферный бак-накопитель круглогодично с полной мощностью и настраиваемой высокой константной температурой. Котёл модулирует мощность только перед самым достижением температуры выключения.

Дизельный / газовый котёл выключается, когда температура в буферном баке-накопителе на температурном датчике FPU достигает заданного значения отопительной установки или если буферный бак-накопитель достигает максимальной температуры загрузки бака, измеренной на температурном датчике FPO.

=> Буферный бак-накопитель работает по скользящей кривой. Заданное значение для буферного бака получается из заданного значения отопительной установки. Заданное значение для температуры прямого трубопровода греющих контуров регулятор вычисляет (рассчитывает) в зависимости от температуры наружного воздуха.

=> Буферный бак-накопитель может работать с константными температурами. В тот период времени, когда котёл работает константно, выполняется загрузка буферного бака-накопителя с константной температурой.

### Указания специально для альтернативных теплогенераторов с пуском от Logamatic 4000

Альтернативный теплогенератор, привлекаемый системой Logamatic 4000 к участию в работе отопительной установки, включается в зависимости от разности между температурой на температурном датчике FPM и заданной температурой, которую требует отопительная установка. Если температура на температурном датчике FPM падает ниже заданного значения отопительной установки на величину гистерезиса, то выполняется пуск альтернативного теплогенератора. Если отбор энергии отопительной установкой превышает мощность альтернативного теплогенератора, то буферный бак-накопитель продолжает разгружаться. Когда температура на температурном датчике FPO падает ниже заданного значения отопительной установки на величину гистерезиса, дополнительно включается дизельный / газовый котёл. Оба источника тепла – альтернативный теплогенератор и дизельный / газовый котёл – загружают буферный бак-накопитель.

Когда температура в буферном баке-накопителе на температурном датчике FPU достигает заданного значения отопительной установки или если буферный бак достигает максимальной температуры загрузки бака, измеренной на температурном датчике FPO, то дизельный / газовый котёл выключается и отменяется запрос к альтернативному теплогенератору о потребности в тепле. Альтернативный теплогенератор тоже выключается.

=> Буферный бак-накопитель работает по скользящей кривой. Заданное значение для буферного бака-накопителя получается из заданного значения отопительной установки. Заданное значение для температуры в прямом трубопроводе контуров отопления рассчитывается системой регулирования в зависимости от температуры наружного воздуха.

=> Буферный бак-накопитель может эксплуатироваться с константными температурами. В тот период времени, когда котёл работает константно, выполняется загрузка буферного бака-накопителя с константной температурой.

### Указания специально для теплогенераторов со сторонним регулированием или для ручных теплогенераторов

Теплогенераторы со сторонним регулированием или ручные альтернативные теплогенераторы не могут включаться через функциональный модуль FM444. Такие альтернативные теплогенераторы работают автономно, самостоятельно загружают буферный бак-накопитель и находятся под наблюдением функционального модуля FM444. Пуск и выключение дизельного / газового котла и в таких альтернативных теплогенераторах выполняется через температурный датчик FPO в буферном баке-накопителе, если температура в буферном баке-накопителе на температурном датчике FPU достигает заданного значения отопительной установки или если буферный бак достигает максимальной температуры загрузки бака, измеренной на температурном датчике FPO.

Для этих альтернативных теплогенераторов температурные датчики FPM и FPU выполняют лишь функцию индикации параметров.

## 4.5 Привязка альтернативного теплогенератора через гидравлическую стрелку

Функциональный модуль FM444 предлагает возможность привязки альтернативного теплогенератора параллельно с одним или несколькими дизельными / газовыми котлами через одну гидравлическую стрелку.

Если функциональный модуль FM444 устанавливается вместе со стратегическим модулем FM447 для напольных котлов или если каскадный модуль FM456/ FM457 для каскада настенных котлов установлен в один регулирующий прибор, то альтернативный теплогенератор интегрируется в стратегию управления или в каскадное регулирование.

Температура в гидравлической стрелке определяет тактику управления котлом. Альтернативный теплогенератор и дизельный / газовый котёл включаются и выключаются по потребности в зависимости от температурного датчика в гидравлической стрелке.

### 4.5.1 Параллельный режим работы с гидравлической стрелкой

Альтернативный теплогенератор привязывается с первичной стороны гидравлической стрелки параллельно к дизельным / газовым котлам.

Для такой привязки требуется автоматический альтернативный теплогенератор с включением от Logamatic 4000.

Этот вариант привязки предполагает, что альтернативный теплогенератор может обеспечивать как минимум такое же  $\Delta T$  и такую же температуру в прямом трубопроводе, как дизельный / газовый котёл (дизельные / газовые котлы).

#### 4.5.1.1 Гидравлические схемы с гидравлической стрелкой

##### Пример 1 (Рис. 23) гидравлической схемы с гидравлической стрелкой для альтернативного теплогенератора

Автоматический альтернативный теплогенератор и дизельный / газовый котёл привязываются в отопительной установке через гидравлическую стрелку. Альтернативный теплогенератор и дизельный / газовый котёл привязываются через температурный датчик FVS в систему управления теплом.

Путём выравнивания требуемой заданной температуры отопительной установки с общей фактической температурой прямого трубопровода на температурном датчике FK/ FVS каскадный/стратегический регулятор решает, необходима ли ещё мощность или же запрос отопительной установки о потребности в тепле выполнен.

Если температура в прямом трубопроводе на общем температурном датчике FK / FVS падает ниже заданного значения отопительной установки на величину гистерезиса, то стратегический регулятор разблокирует прежде всего первым альтернативный теплогенератор. Альтернативный теплогенератор включается через функциональный модуль FM444.

После пуска альтернативного теплогенератора все остальные дизельные / газовые котлы в течение 30 минут остаются выключенными. За это время альтернативный теплогенератор покрывает запрос отопительной установки о потребности в тепле. Если мощности альтернативного теплогенератора не вполне достаточно, то после этого периода задержки разблокируется дизельный / газовый котёл. Стратегический регулятор функционального модуля FM447 или каскадный регулятор функционального модуля FM456/FM457 разблокируют последующие ступени мощности / котлы, чтобы покрыть потребность отопительной установки в тепле. Когда тепловая потребность отопительной установки падает, то через каскадный/ стратегический регулятор выключаются ступени мощности / котлы. Альтернативный теплогенератор задействуется по времени больше остальных источников тепла.

Он выключается только тогда, когда температура в общем для них прямом трубопроводе на температурном датчике FK / FVS в течение 30 минут превышает заданное значение отопительной установки на величину гистерезиса.

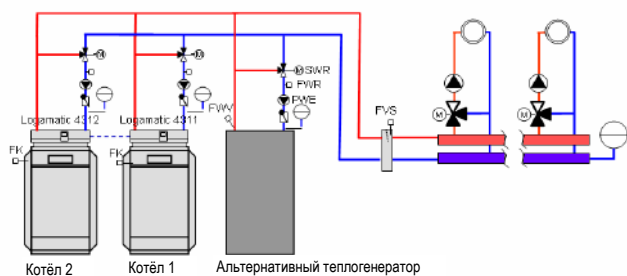


Рис. 23 Схематическое представление для Примера 1 привязки альтернативного теплогенератора через гидравлическую стрелку

##### Принцип функционирования при эксплуатации с гидравлической стрелкой

Альтернативный теплогенератор включается и выключается через общий датчик температуры в прямом трубопроводе стратегического регулятора (температурный датчик FVS) или регулятора каскада настенных котлов (температурный датчик FK). Альтернативный теплогенератор является «ведущим» котлом, то есть он разблокируется первым, а выключается последним.

## 4.6 Привязка альтернативного теплогенератора в отопительных установках без буферного бойлера-накопителя

Функциональный модуль FM444 предлагает целый ряд возможностей настройки для гидравлической привязки альтернативного теплогенератора.

Гидравлическая привязка без буферного бака-накопителя возможна только для автоматических альтернативных теплогенераторов, которые могут включаться / выключаться от Logamatic 4000.

Автоматический альтернативный теплогенератор привязывается непосредственно в обратный трубопровод отопительной установки. Подключение к работе выполняется согласно актуальной необходимости через гистерезис.

Температура в совместном прямом трубопроводе отопительной установки определяет тактику управления котлом. Альтернативный теплогенератор и дизельный / газовый котёл включаются и выключаются по потребности в зависимости от температурного датчика.

### 4.6.1 Последовательный режим работы без буферного бака-накопителя

Оба источника тепла – альтернативный теплогенератор и дизельный / газовый котёл – гидравлически последовательно привязаны к отопительной установке. При таком способе гидравлической привязки альтернативный теплогенератор покрывает основную нагрузку отопительной установки, а дизельный / газовый котёл служит только для покрытия пиковой нагрузки. Оба могут совместно покрывать потребность отопительной установки в тепловой энергии.

#### Рекомендации по применению

- => Этот способ привязки рекомендуется для альтернативных теплогенераторов с мощностью меньшей, чем требуется для покрытия отопительной нагрузки.
- => Последовательная привязка рекомендуется, если отопление через альтернативный теплогенератор выполняется лишь от случая к случаю, а тепловую потребность отопительной установки покрывает преимущественно дизельный / газовый котёл.

#### 4.6.1.1 Гидравлические схемы без буферного бака-накопителя – Последовательная схема

Функциональный модуль FM444 предлагает возможность привязки альтернативных теплогенераторов непосредственно в теплоснабжение отопительной установки. «Непосредственно» означает в данном случае – «без буферного бака-накопителя». Этот способ привязки очень сильно зависит от разнообразных граничных условий:

- от типа теплогенератора
- от требований, которые этот теплогенератор предъявляет к эксплуатации согласно предписаниям
- от расчётных характеристик всей системы, в частности от количества тепла, которое в качестве минимального показателя отбора тепла предстоит обеспечивать в течение всего года (упорядоченная кривая годового расхода)

#### Пример 1 (Рис. 24) для последовательной схемы с автоматическим альтернативным теплогенератором

Автоматический альтернативный теплогенератор и дизельный / газовый котёл привязаны последовательно в отопительную установку.

Автоматический альтернативный теплогенератор покрывает основную тепловую нагрузку отопительной установки, а дизельный / газовый котёл подключаются по потребности только для покрытия пиковых нагрузок.

#### Принцип функционирования последовательной схемы

Автоматические альтернативные теплогенераторы, включаемые и выключаемые от Logamatic 4000, могут привязываться непосредственно в обратный трубопровод отопительной установки. Подключение к работе выполняется согласно актуальной необходимости через гистерезисы.

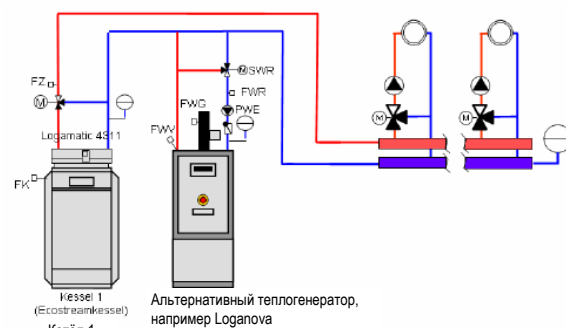


Рис. 24 Схематическое представление для Примера 1 привязки альтернативного теплогенератора в отопительных установках без буферного бака-накопителя

Определяющим параметром является заданное значение температуры, требуемое отопительной установкой. Если измеренная температурным датчиком FWV температура падает ниже заданной температуры отопительной установки, то запускается альтернативный теплогенератор. После выхода на режим эксплуатационных условий, то есть при достижении настраиваемой минимальной температуры, альтернативный теплогенератор отдаёт мощность в систему отопления.

После пуска альтернативного теплогенератора дизельный / газовый котёл остаётся в выключенном состоянии. Если мощности альтернативного теплогенератора недостаточно, то только после завершения времени блокирования 30 минут разблокируется дизельный / газовый котёл, и оба источника совместно снабжают теплом отопительную установку.

Когда потребность отопительной установки в тепле падает, альтернативный теплогенератор берёт на себя покрытие всё ещё большей части тепловой потребности. Это проявляется в повышении температуры в обратном трубопроводе для дизельного / газового котла. Дизельный / газовый котёл больше не может отдавать свою мощность в отопительную систему и постоянно уменьшает свою продуктивность, пока не выключится.

Когда температура на температурном датчике FWV превысит заданное значение отопительной установки на величину гистерезиса, то тепловое требование к альтернативному теплогенератору отменяется. Альтернативный теплогенератор выключается.

=> Если альтернативный теплогенератор привязан в отопительной установке непосредственно, т.е. без буферного бака-накопителя, то необходимо обращать внимание на то, чтобы альтернативный теплогенератор был способен при своей максимальной температуре обеспечивать максимальную заданную температуру отопительной установки.

=> В однокотельных установках с одним регулятором Logamatic 4311 и одним котлом Ecostream, которые эксплуатируются в сочетании с альтернативным теплогенератором и с точки зрения автоматического управления привлечены функциональным модулем FM444 в регулирование отопительной установки, местом выполнения измерений для управления котлом является температурный датчик FZ. В зависимости от перепада между измеренной фактической температурой на датчике FZ и заданным значением температуры, которую требует отопительная установка, выполняется управление работой дизельного / газового котла.

=> В отопительных установках с регулирующим прибором Logamatic 4121 местом выполнения измерений для управления котлом является температурный датчик FK в гидравлической стрелке. В зависимости от перепада между измеренной фактической температурой на датчике FK и заданным значением температуры, которую требует отопительная установка, выполняется управление работой дизельного / газового котла.

### 4.6.2 Альтернативный режим работы без буферного бака-накопителя

Альтернативный режим означает, что в процессе работы задействован или альтернативный теплогенератор, или дизельный / газовый котёл. При проектировании источников тепла необходимо обращать внимание на то, чтобы каждый теплогенератор в отдельности мог бы самостоятельно покрывать тепловую потребность отопительной установки.

По причинам гидравлической привязки одновременная работа обоих теплогенераторов невозможна.

#### 4.6.2.1 Гидравлические схемы без буферного бака-накопителя – Альтернативное включение

Привязка ручного альтернативного теплогенератора, например, дровяного котла, без буферного бака-накопителя не рекомендуется.

Точно так же, не рекомендуются установки с автоматическим альтернативным теплогенератором без буферного бака-накопителя.

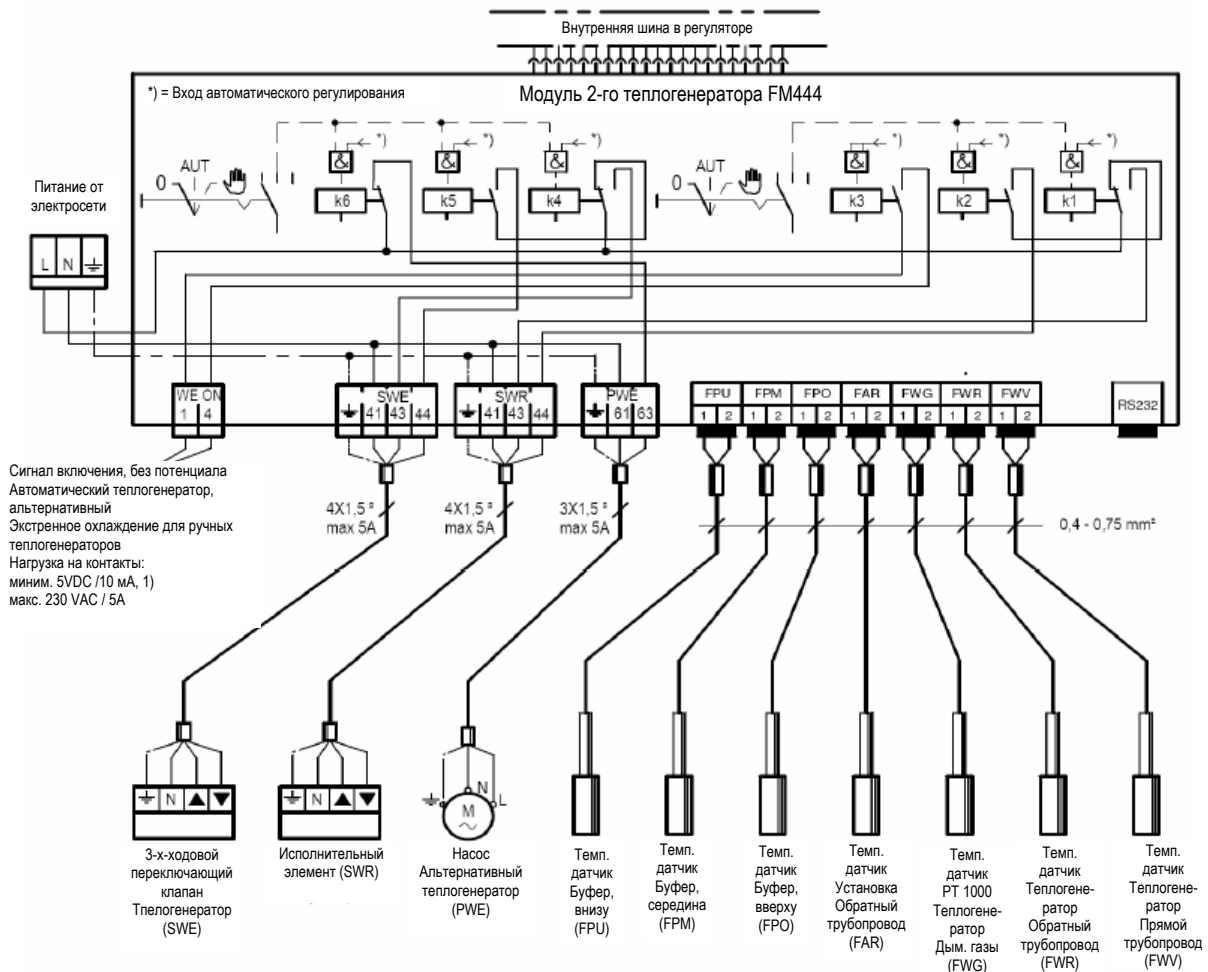
Этот вид привязки очень сильно зависит от разнообразных граничных условий, например,

- от типа теплогенератора
- от требований, которые этот теплогенератор предъявляет к эксплуатации согласно предписаниям
- от расчётных характеристик всей системы, в частности от количества тепла, которое в качестве минимального показателя отбора тепла предстоит обеспечивать в течение всего года (упорядоченная кривая годового расхода)

Если существует необходимость отказаться от буферного бака-накопителя, то следует обратить внимание на то, чтобы теплотехническое поведение автоматического альтернативного теплогенератора было похоже на поведение дизельного / газового котла по таким параметрам, как скорость растопки, время (продолжительность) работы горелки и т.д.!

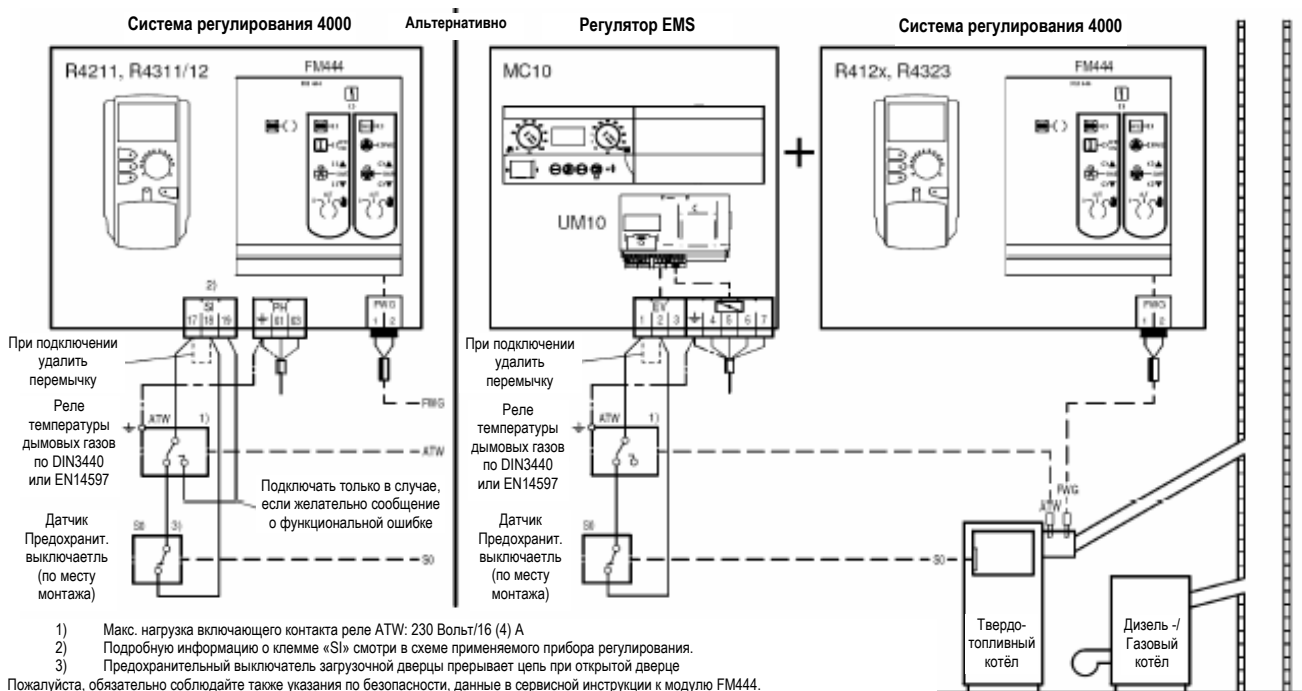
Без буферного бака-накопителя поддерживаются только те альтернативные теплогенераторы, поведение которых аналогично поведению дизельного / газового котла. Альтернативные теплогенераторы, которые имеют иное поведение и, всё же привязываются в отопительную установку без буферного бака-накопителя, не поддерживаются безусловно с точки зрения автоматического регулирования. Функционирование отопительной установки существенно затрудняется.

## 5 Электрическая схема FM444



### 5.1 Электрическая схема FM444 – 2 котла подключены к одному общему дымоходу

Модуль FM444 в автоматике 4121, 4122, 4211 может работать только при наличии регулятора версии 8.xx и MEC2 версии Export13.



ATW = Реле температуры дымовых газов размыкает контакты при возрастающей температуре

SO = Предохранительный выключатель загрузочной

FWG = Датчик теплогенератора. Дымовые газы



## 6 Эксплуатация ручного альтернативного теплогенератора с дизельным / газовым котлом при наличии одного общего дымохода

По согласованию с Институтом сертификации здесь представлены общие требования к совместной эксплуатации загружаемого вручную твердотопливного котла с дизельным / газовым котлом при подключении к одному общему дымоходу.

Типовая одинаковость образцов прибора в соответствии с требованиями и нормами DIN 4759, Часть 1 проверена в рамках выполненной экспертизы.

В этой связи необходимо соблюдать следующие требования:

Требование	Примечания
Макс. суммарная номинальная тепловая мощность < 100 кВт	
Документальное подтверждение эксплуатационной безопасности	Возможно только по месту установки при индивидуальной приёмке. Перед проектированием в любом случае обратиться к службе наблюдения за дымоходами и получить её разрешение на исполнение отопительной установки.
Конструктивный тип 5 по DIN 4759, Часть 1	Конструктивный тип 5 означает возможность эксплуатации 2 отопительных котлов с одним дымоходом
Способ эксплуатации В по DIN 4759, Часть 1, Таблица 2	Способ эксплуатации В означает одновременную работу одного твердотопливного котла в фазе дожигания и одного дизельного или газового котла (переходный режим)
Фаза дожигания в топке твердотопливного котла: реле температуры дымовых газов $\geq 70^{\circ}\text{C}$	
Фаза розжига: реле температуры дымовых газов $\leq 80^{\circ}\text{C}$	
Включающее устройство без блокировки: выключатель загрузочной дверцы отопительного котла	От выключателя загрузочной дверцы отопительного котла можно отказаться, если помещение, в котором установлен котёл, используется только как помещение согласно §5 M-FeuVO (Образцовые предписания по установке и эксплуатации топочных устройств) и согласно §5 M-FeuVO оснащено приточно-вытяжной вентиляцией.
Температура топочных газов: $\leq 450^{\circ}\text{C}$	
Реле температуры дымовых газов по DIN 3440 или по EN 14597	Реле температуры дымовых газов необходимо устанавливать непосредственно на дымоотводном патрубке твердотопливного котла. Для электрического подключения смотри также схему FM444.
Дымоотводные трубы и дымоходы	Дымоход должен быть допущен к эксплуатации с твёрдыми видами топлива, т.е. быть стойким к действию сажи и влаги. Минимальное свободное (живое) сечение должно составлять по DIN 4759, Часть 1 16 см, а в топочных устройствах для сжигания древесины 18 см.
Расстояние между выходным оголовком дымоотводной трубы и трубопроводом отработанных газов обоих отопительных котлов в дымоходе следует исполнять как можно большим.	

Табл. 7 Требования техники безопасности

## 7 Гидравлические схемы – Описание гидравлических схем из Инструкции по сервису FM444

Сокращённые обозначения датчиков к функциональному модулю FM444

	Пояснение		Пояснение
ATW	Реле температуры дымовых газов	FWR	Датчик обратного трубопровода теплогенератора
FAR	Датчик обратного трубопровода отопительной установки	FWW	Датчик прямого трубопровода теплогенератора
FK	Датчик котла (при KSE гидравлическая стрелка)	PH	Насос контура отопления
FPM <sup>1)</sup>	Датчик буферного бака-накопителя, средний	PK	Насос контура котла
FPO	Датчик буферного бака-накопителя, верхний	PS	Насос загрузки бака-накопителя
FPU <sup>1)</sup>	Датчик буферного бака-накопителя, нижний	PWE	Насос теплогенератора
FV	Датчик прямого трубопровода отопления	SH	Исполнительный элемент контура отопления
FB	Датчик расходной воды (горячей воды)	SWE	Исполнительный элемент теплогенератора, привязка
FWG	Датчик температуры дымовых газов теплогенератора; отмечается *, если не требуется в обязательном порядке	SWR	Исполнительный элемент теплогенератора, обратный трубопровод
		WE-ON	Включение теплогенератора

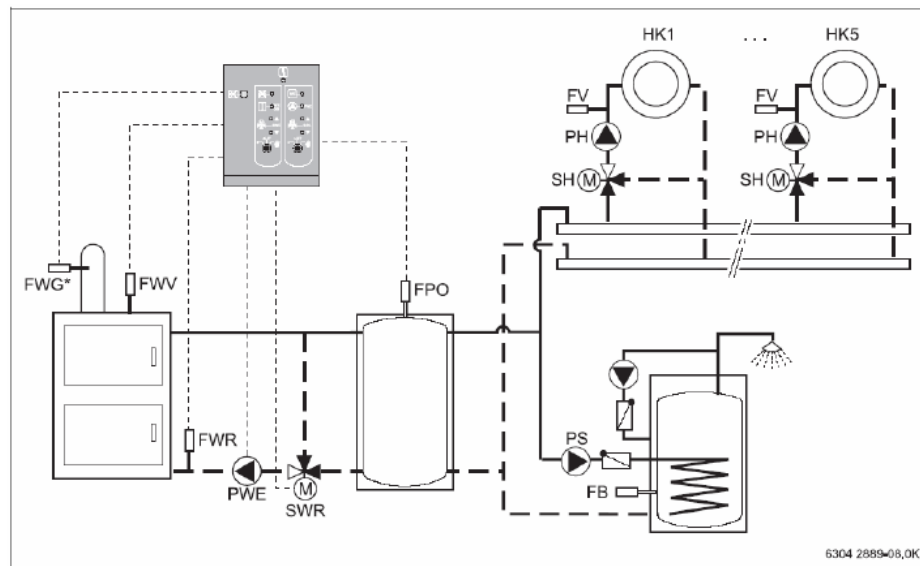
В этой Главе представлен принцип функционирования и специальные указания для проектанта, касающиеся отдельных гидравлических схем из Инструкции по сервису FM444.

Пояснения к настроечным параметрам даны более подробно в самой Инструкции по сервису FM444.

Табл. 3 Сокращения, принятые на схемах гидравлики

1) На всех гидравлических схемах с буферным бойлером-накопителем, представленных ниже, могут монтироваться датчики FPM и FPU, чтобы получить дополнительную информацию о состоянии загрузки буфера.

### 7.1 Гидравлическая схема M1 – Независимая установка с альтернативным теплогенератором



#### Краткое описание отопительной установки

- Независимая отопительная установка
- Загрузка буферного бака-накопителя через FM444
- Защитные функции для альтернативного теплогенератора через FM444
- Регулирование контуров отопления и нагрева расходной воды питьевого качества через Logamatic 4000

Параметр	Настройка Пульт управления MEC2 (сервисный уровень)
Пуск теплогенератора	От руки / От стороннего регулятора
Привязка теплогенератора	Буфер
Привязка буфера	Отсутствует

#### Описание функционирования

Альтернативный теплогенератор выполняет загрузку буферного бака-накопителя. Насос PWE включается в зависимости от температуры на температурном датчике FWW или FWG (опционально).

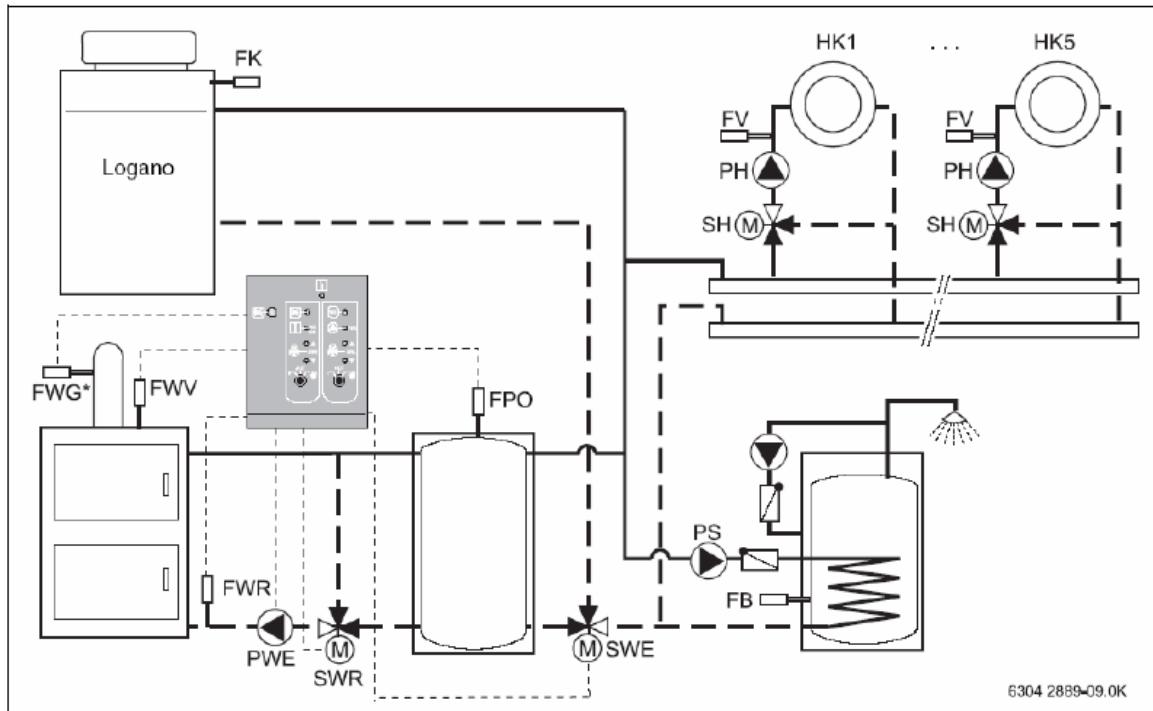
Эксплуатационные условия альтернативного теплогенератора могут на выбор обеспечиваться путём постоянного регулирования температуры в обратном трубопроводе SWR или через логику насоса (логическую схему управления) PWE.

Отопительная установка снабжается теплом через буферный бак-накопитель.

#### Специальные указания для проектанта

- Предусмотреть отопительные контуры со смесителем.
- Эксплуатационные условия обеспечиваются на выбор через постоянное регулирование температуры в обратном трубопроводе или через логическую схему управления насосом.
- Заданное значение для регулирования температуры в обратном трубопроводе составляет  $>40^{\circ}\text{C}$ , а для логики насоса  $>60^{\circ}\text{C}$ .
- Возможна функция экстренного охлаждения.
- С помощью комбинированного бойлера возможна привязка гелиотермической установки.

7.2 Гидравлическая схема M2 – Буферно-альтернативная схема



Краткое описание отопительной установки

- Альтернативный режим работы: альтернативный теплогенератор или дизельный / газовый котёл.
- Управление теплогенератором через FM444.
- Загрузка буферного бака-накопителя через FM444.
- Защитные функции для альтернативного теплогенератора через FM444.
- Регулирование контуров отопления и нагрев расходной воды питьевого качества через Logamatic 4000.

Параметр	Настройка	Пульт управления MEC2 (сервисный уровень)
Пуск теплогенератора	От руки / От стороннего регулятора	
Привязка теплогенератора	Буфер	
Привязка буфера	Альтернативно	

Описание функционирования

Альтернативный теплогенератор выполняет загрузку буферного бака-накопителя. Насос PWE включается в зависимости от температуры на температурном датчике FWV или FWG (опционально). Уровень температурного заполнения буферного бака-накопителя определяет тактику управления котлом, определяющим параметром является температура на температурном датчике FPO. Отопительная установка снабжается теплом через буферный бак-накопитель, пока температура на температурном датчике FPO не упадёт ниже заданного значения отопительной установки. После этого гидравлически через переключающий клапан SWE выполняется переключение на дизельный / газовый котёл.

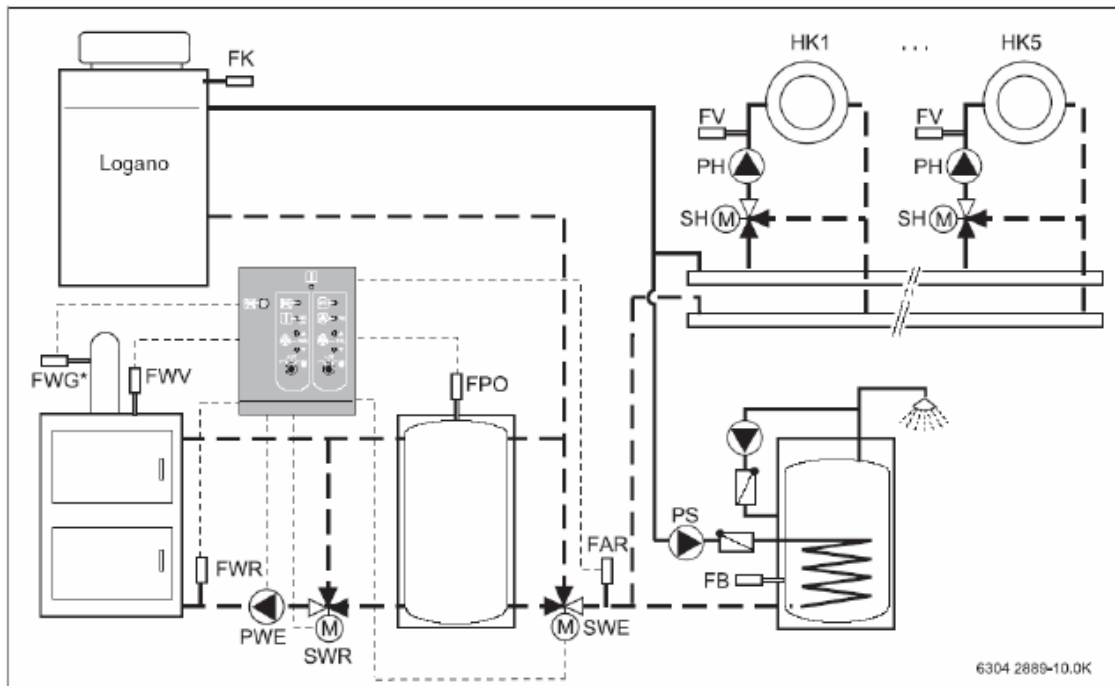
Когда температура в буферном баке-накопителе на температурном датчике FPO снова превысит заданное значение отопительной установки, то через переключающий клапан SWE с небольшим временем задержки выполняется переключение на альтернативный теплогенератор, т.е. на буферный бак-накопитель.

На период задержки дизельный / газовый котёл выключается и тепло отдаётся из котла в отопительную установку.

Специальные указания для проектанта

- Внимание: параметр «Поднятие температуры котла для нагрева расходной воды» редуцировать на 10 K
- Покрытие запроса о потребности в тепле выполняется альтернативным теплогенератором и дизельным / газовым котлом
- Покрытие потребности в тепле всегда в приоритете или альтернативного теплогенератора, или дизельного / газового котла.
- Определение (расчёт) основных параметров альтернативного теплогенератора и дизельного / газового котла выполнять в соответствии с реальной потребностью в тепле.
- Эксплуатация с одним дымоходом возможна, однако, рекомендуется эксплуатация с двумя отдельными дымоходами
- Эксплуатационные условия обеспечиваются по выбору через постоянное регулирование температуры в обратном трубопроводе или через логическую схему управления насосом
- Заданное значение для регулирования температуры в обратном трубопроводе составляет >40°C, а для логики насоса >60°C
- Предусмотреть отопительные контуры со смесителем
- Возможна функция экстренного охлаждения

### 7.3 Гидравлическая схема МЗ – Буферно-байпасная схема



#### Краткое описание отопительной установки

- Возможна последовательная работа альтернативного теплогенератора и дизельного / газового котла.
- Управление теплогенератором через FM444.
- Загрузка буферного бака-накопителя через FM444.
- Защитные функции для альтернативного теплогенератора через FM444.
- Регулирование контуров отопления и нагрев расходной воды питьевого качества через Logamatic 4000.

Параметр	Настройка	Пульт управления MEC2 (сервисный уровень)
Пуск теплогенератора	От руки / От стороннего регулятора	
Привязка теплогенератора	Буфер	
Привязка буфера	Буферно-байпасная	

#### Описание функционирования

Альтернативный теплогенератор выполняет загрузку буферного бака-накопителя.

Насос PWE включается в зависимости от температуры на температурном датчике FFW или FWG (опционально). Уровень температурного заполнения буферного бака-накопителя определяет тактику управления котлом; определяющим параметром является температура на температурном датчике FPO. Отопительная установка снабжается теплом через буферный бак-накопитель, пока температура на температурном датчике FPO не упадёт ниже заданного значения отопительной установки. Дизельный / газовый котёл разблокируется и отдаёт свою мощность в отопительную установку. Буферный бак-накопитель и дизельный / газовый котёл совместно покрывают потребность отопительной установки в тепле. Когда отбор мощности отопительной установкой уменьшается, температура в обратном трубопроводе возрастает.

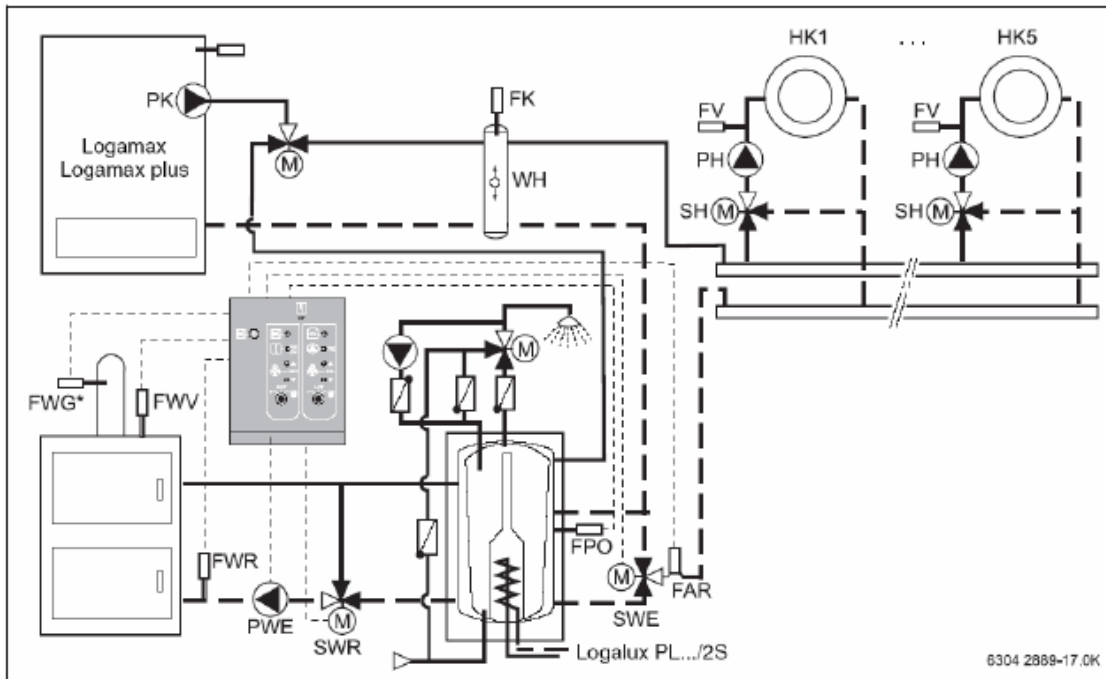
Дизельный / газовый котёл отключается, если температура в буферном баке-накопителе на температурном датчике FPO превысит заданное значение отопительной установки или если больше не может отдавать свою мощность в отопительную систему. Тогда снабжение отопительной установки теплом снова будет выполняться через буферный бак-накопитель.

Буферно-байпасное регулирование в зависимости от разности температур между обратным трубопроводом отопительной установки (датчик FAR) и буферным баком-накопителем (FPO) выполняет переключение через переключающий клапан SWE между буферным баком, т.е. через буферный бак-накопитель и байпас, или мимо буферного бака прямо в обратный трубопровод котла.

#### Специальные указания для проектанта

- Внимание: параметр «Поднятие температуры котла для нагрева расходной воды» редуцировать на 10 К.
- Покрытие запроса о потребности в тепле выполняется альтернативным теплогенератором и дизельным / газовым котлом.
- Эксплуатация с одним дымоходом возможна, однако, рекомендуется эксплуатация с двумя отдельными дымоходами.
- Эксплуатационные условия обеспечиваются по выбору через постоянное регулирование температуры в обратном трубопроводе или через логическую схему управления насосом.
- Заданное значение для регулирования температуры в обратном трубопроводе составляет  $>40^{\circ}\text{C}$ , а для логики насоса  $>60^{\circ}\text{C}$ .
- Предусмотреть отопительные контуры со смесителем.
- Возможна функция экстренного охлаждения с FM444.

7.4 Гидравлическая схема М4 – Буферно-байпасная схема с комбинированным гелиобойлером и настенным отопительным котлом



Краткое описание отопительной установки

- Возможна последовательная работа альтернативного теплогенератора и настенного отопительного котла
- Управление теплогенератором через FM444
- Загрузка буферного бака-накопителя через FM444
- Защитные функции для альтернативного теплогенератора через FM444
- Регулирование контуров отопления и нагрев расходной воды питьевого качества через Logamatic 4000

Когда отбор мощности отопительной установкой уменьшается, температура в обратном трубопроводе возрастает. Настенный отопительный котёл выключается, если температура в буферном баке-накопителе на температурном датчике FPO превысит заданное значение отопительной установки или если больше не может отдавать свою мощность в отопительную систему. Тогда теплоснабжение отопительной установки снова выполняется через буферный бак-накопитель.

Параметр	Настройка	Пульт управления MEC2 (сервисный уровень)
Пуск теплогенератора	От руки / От стороннего регулятора	
Привязка теплогенератора	Буфер	
Привязка буфера	Буферно-байпасная	

Буферно-байпасное регулирование в зависимости от разности температур между обратным трубопроводом отопительной установки (датчик FAR) и буферным баком-накопителем (FPO) выполняет переключение через переключающий клапан SWE между буферным баком-накопителем, т.е. через буферный бак-накопитель и байпас, или мимо буферного бака-накопителя прямо в обратный трубопровод котла.

Описание функционирования

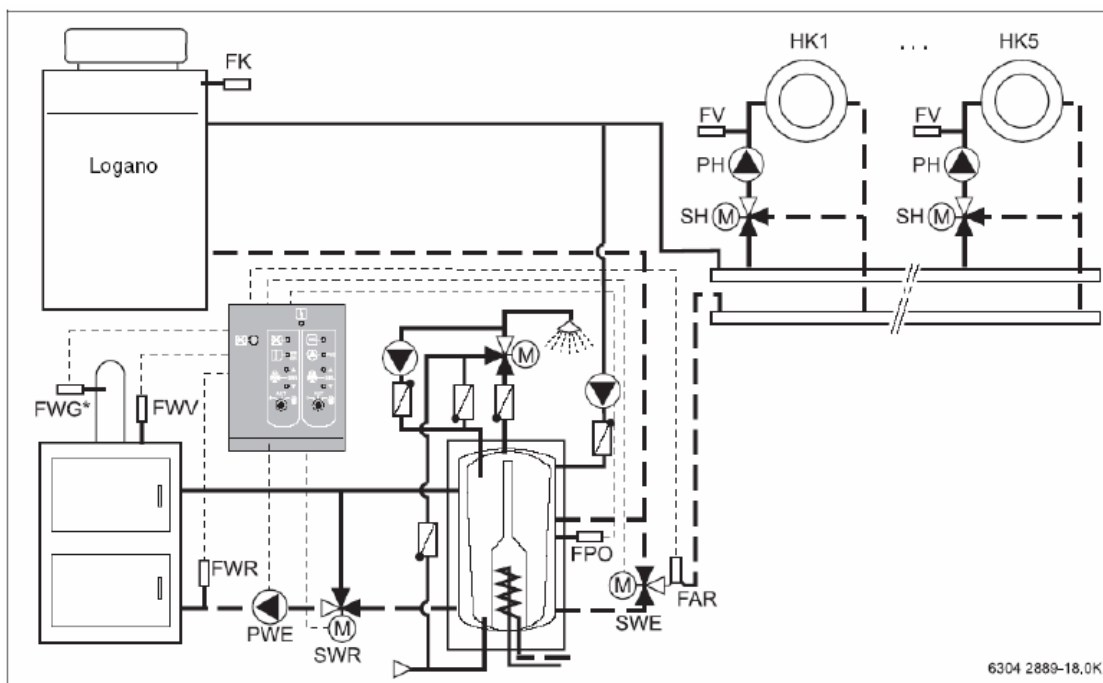
Альтернативный теплогенератор выполняет загрузку буферного бака-накопителя. Насос PWE включается в зависимости от температуры на температурном датчике FWV или FWG (опционально).

Уровень температурного заполнения буферного бака-накопителя определяет тактику управления котлом; определяющим параметром является температура на температурном датчике FPO. Отопительная установка снабжается теплом через буферный бак-накопитель, пока температура на температурном датчике FPO не станет меньше заданного значения отопительной установки. Настенный отопительный котёл разблокируется и отдаёт свою мощность в отопительную установку. Буферный бак-накопитель и настенный отопительный котёл совместно покрывают запрос отопительной установки о потребности в тепле.

Специальные указания для проектанта

- Внимание: параметр «Поднятие температуры котла для нагрева расходной воды» редуцировать на 10 K.
- Покрытие запроса о потребности в тепле выполняется альтернативным теплогенератором и газовым котлом.
- Эксплуатационные условия обеспечиваются на выбор через постоянное регулирование температуры в обратном трубопроводе или через логику (логическую схему управления) насоса.
- Заданное значение для регулирования температуры в обратном трубопроводе составляет >40°C, а для логики насоса >60°C.
- Предусмотреть отопительные контуры со смесителем.
- Возможность привязки гелиотермической установки.
- Возможна функция экстренного охлаждения с FM444.

### 7.5 Гидравлическая схема М5 – Буферно-байпасная схема с комбинированным гелиобойлером и напольным отопительным котлом



#### Краткое описание отопительной установки

- Возможна последовательная работа альтернативного теплогенератора и дизельного / газового котла
- Управление теплогенератором через FM444
- Загрузка буферного бака-напителя через FM444
- Защитные функции для альтернативного теплогенератора через FM444
- Регулирование контуров отопления и нагрев расходной воды питьевого качества через Logamatic 4000

Параметр	Настройка	Пульт управления MEC2 (сервисный уровень)
Пуск теплогенератора	От руки / От стороннего регулятора	
Привязка теплогенератора	Буфер	
Привязка буфера	Буферно-байпасная	

#### Описание функционирования

Альтернативный теплогенератор выполняет загрузку буферного бака. Насос PWE включается в зависимости от температуры на температурном датчике FVW или FWG (опционально).

Уровень заполнения буферного бака-напителя определяет тактику управления котлом; определяющим параметром является температура на температурном датчике FPO. Отопительная установка снабжается теплом через буферный бак-напитель, пока температура на температурном датчике FPO не станет меньше заданного значения отопительной установки. Дизельный / газовый котёл разблокируется и отдаёт свою мощность в отопительную установку. Буферный бак-напитель и дизельный / газовый котёл совместно покрывают потребность отопительной установки в тепле. Когда отбор мощности отопительной установкой уменьшается, температура в обратном трубопроводе возрастает. Дизельный / газовый котёл отключа-

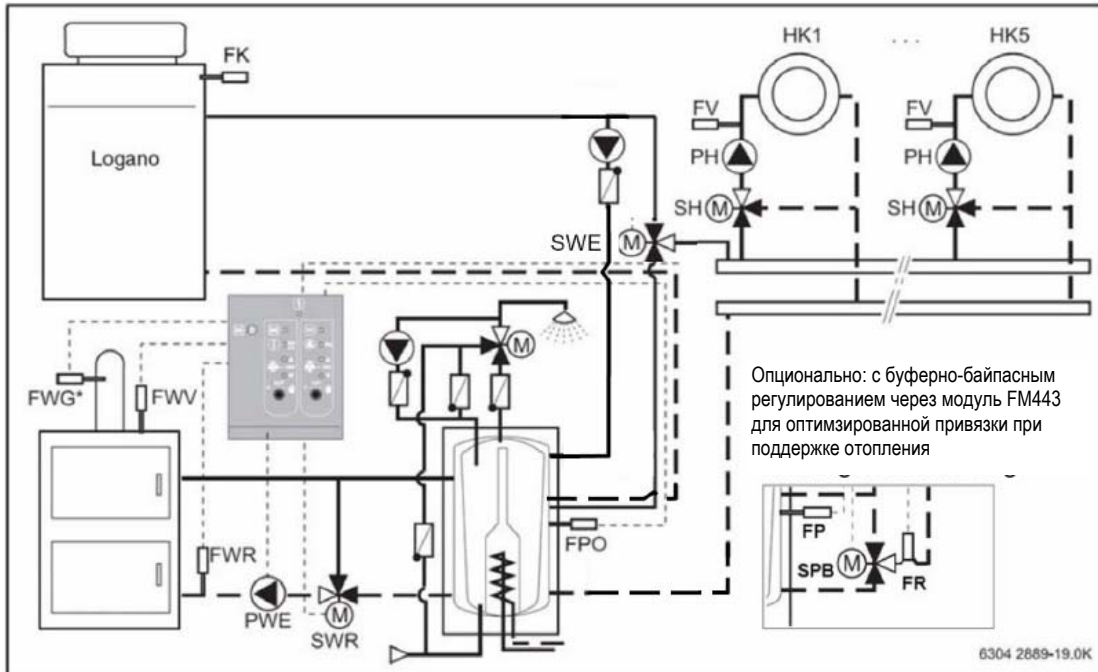
ется, если температура в буферном баке-напителе на температурном датчике FPO превысит заданное значение отопительной установки или если больше не может отдавать свою мощность в отопительную систему. Тогда теплоснабжение отопительной установки снова выполняется через буферный бак-напитель.

Буферно-байпасное регулирование в зависимости от разности температур между обратным трубопроводом отопительной установки (датчик FAR) и буферным баком-напителем (FPO) выполняет переключение через переключающий клапан SWE между буферным баком-напителем, т.е. через буферный бак-напитель и байпас, или мимо буферного бака-напителя прямо в обратный трубопровод котла.

#### Специальные указания для проектанта

- Внимание: параметр «Поднятие температуры котла для нагрева расходной воды» редуцировать на 10 K.
- Покрытие запроса о потребности в тепле выполняется альтернативным теплогенератором и дизельным / газовым котлом.
- Эксплуатация с одним дымоходом возможна, однако, рекомендуется эксплуатация с двумя отдельными дымоходами.
- Эксплуатационные условия обеспечиваются на выбор через постоянное регулирование температуры в обратном трубопроводе или через логику (логическую схему управления) насоса.
- Заданное значение для регулирования температуры в обратном трубопроводе составляет >40°C, а для логики насоса >60°C.
- Предусмотреть отопительные контуры со смесителем.
- Возможность привязки гелиотермической установки.
- Возможна функция экстренного охлаждения с FM444.

7.6 Гидравлическая схема М6.1 – Буферно-альтернативная схема с комбинированным гелиобойлером



Краткое описание отопительной установки

- Альтернативный режим работы: альтернативный теплогенератор или дизельный / газовый котёл
- Управление теплогенератором через FM444
- Загрузка буферного бака-накопителя через FM444
- Защитные функции для альтернативного теплогенератора через FM444
- Регулирование контуров отопления и нагрев расходной воды питьевого качества через Logamatic 4000

Параметр	Настройка Пульт управления MEC2 (сервисный уровень)
Пуск теплогенератора	От руки / От стороннего регулятора
Привязка теплогенератора	Буфер
Привязка буфера	Альтернативно

Описание функционирования

Альтернативный теплогенератор выполняет загрузку буферного бака-накопителя. Насос PWE включается в зависимости от температуры на температурном датчике FWV или FWG (опционально).

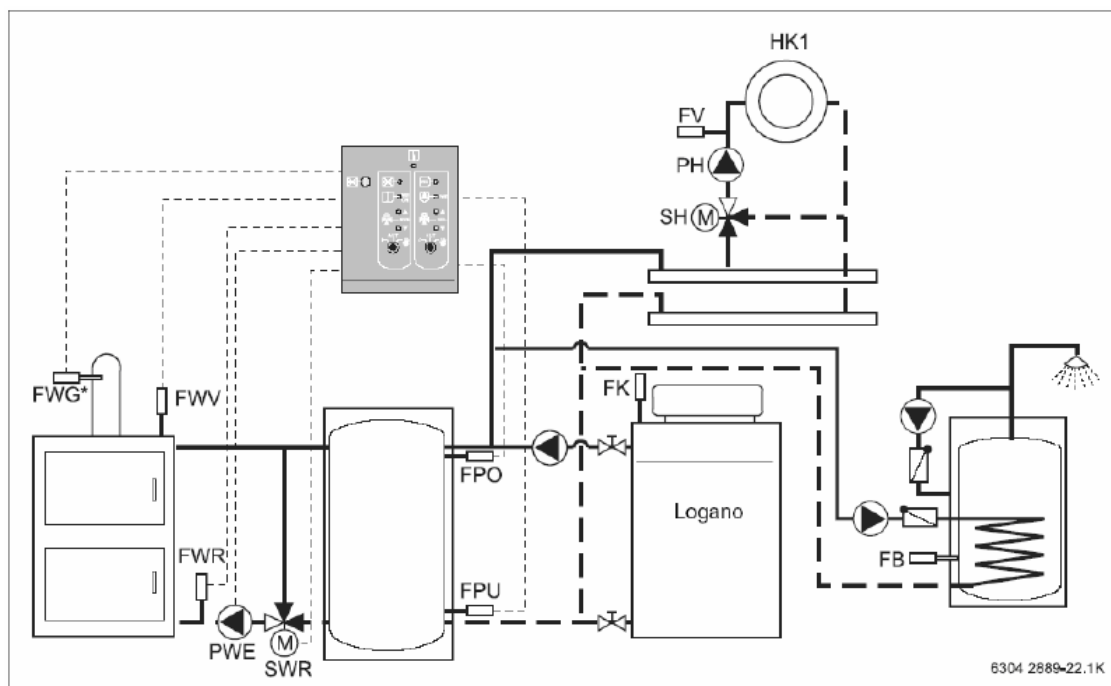
Уровень температурного заполнения буферного бака-накопителя определяет тактику управления котлом; определяющим параметром является температура на температурном датчике FPO. Отопительная установка снабжается теплом через буферный бак-накопитель, пока температура на температурном датчике FPO не станет меньше заданного значения отопительной установки. После этого гидравлически через переключающий клапан SWE выполняется переключение на дизельный / газовый котёл.

Когда температура в буферном баке-накопителе на температурном датчике FPO снова превысит заданное значение отопительной установки, то с небольшим временем задержки выполняется переключение на альтернативный теплогенератор, т.е. на буферный бак-накопитель. На период задержки дизельный / газовый котёл выключается и тепло отдаётся из котла в отопительную установку.

Специальные указания для проектанта

- Внимание: параметр «Поднятие температуры котла для нагрева расходной воды» редуцировать на 10 К.
- Покрытие запроса о потребности в тепле выполняется альтернативным теплогенератором и дизельным / газовым котлом.
- Покрытие потребности в тепле всегда в приоритете или альтернативного теплогенератора, или дизельного / газового котла.
- Определение (расчёт) основных параметров альтернативного теплогенератора и дизельного / газового котла выполнять в соответствии с реальной потребностью в тепле.
- Эксплуатация с одним дымоходом возможна, однако, рекомендуется эксплуатация с двумя отдельными дымоходами.
- Эксплуатационные условия обеспечиваются на выбор через постоянное регулирование температуры в обратном трубопроводе или через логику (логическую схему управления) насоса.
- Заданное значение для регулирования температуры в обратном трубопроводе составляет >40°C, а для логики насоса >60°C.
- Предусмотреть отопительные контуры со смесителем.
- Возможна функция экстренного охлаждения.

### 7.7 Гидравлическая схема М7 – Буферный бак-накопитель, работающий в маятниковом режиме с напольным котлом



#### Краткое описание отопительной установки

- Альтернативный теплогенератор или дизельный / газовый котёл работают на буферный бак-накопитель
- Управление теплогенератором через FM444
- Загрузка буферного бака-накопителя через FM444
- Защитные функции для альтернативного теплогенератора через FM444
- Регулирование контуров отопления и нагрев расходной воды питьевого качества через Logamatic 4000

Параметр	Настройка	Пульт управления MEC2 (сервисный уровень)
Пуск теплогенератора	От руки	
Привязка теплогенератора	Буфер	
Привязка буфера	Маятниковый режим	

#### Описание функционирования

Альтернативный теплогенератор выполняет загрузку буферного бака-накопителя. Насос PWE включается в зависимости от температуры на температурном датчике FWV или FWG (опционально).

Уровень температурного заполнения буферного бака-накопителя определяет тактику управления котлом; определяющим параметром является температура на температурном датчике FPO. Отопительная установка снабжается теплом через буферный бак-накопитель, пока температура на температурном датчике FPO не станет меньше заданного значения отопительной установки. Тогда включается дизельный / газовый котёл.

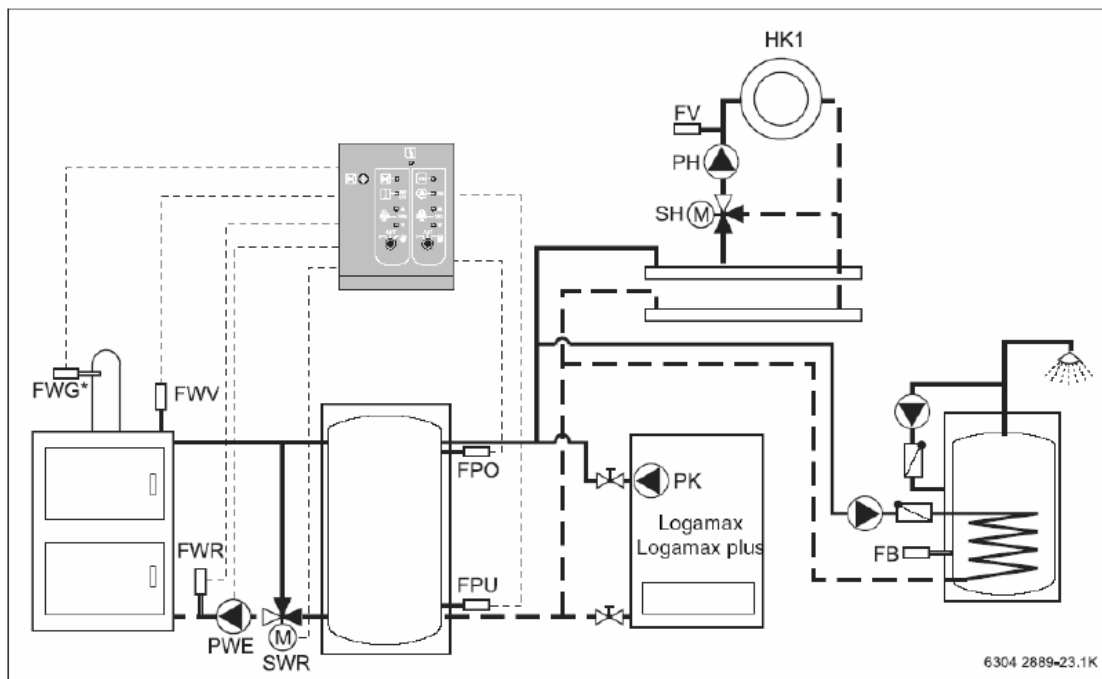
Дизельный / газовый котёл выполняет загрузку буферного бака круглогодично с полной мощностью и настраиваемой высокой константной температурой. Дизельный / газовый котёл выключается, если температура в буферном баке-накопителе на температурном датчике FPU достигнет заданного значения отопительной установки, или если буферный бак-накопитель достигнет максимальной температуры загрузки бака, измеренной на температурном датчике FPO.

#### Специальные указания для проектанта

- Внимание: параметр «Поднятие температуры котла для нагрева расходной воды» редуцировать на 10 К.
- Рекомендуется только для малых отопительных установок с одним контуром отопления.
- Буферный бак-накопитель и потребители подключены при такой схеме параллельно; выравнивание объёмных потоков для обеспечения функционирования установки является неотъемлемой необходимостью.
- Допускается максимальное соответствие объёмного потока отопительной установки объёмному потоку дизельного / газового котла.
- Гидравлические сопротивления веток отопительной установки и буферного бака-накопителя необходимо выровнять.
- Эксплуатационные условия обеспечиваются на выбор через постоянное регулирование температуры в обратном трубопроводе или через логику (логическую схему управления) насоса.
- Заданное значение для регулирования температуры в обратном трубопроводе составляет  $>40^{\circ}\text{C}$ , а для логики насоса  $>60^{\circ}\text{C}$ .
- Предусмотреть отопительные контуры со смесителем.
- Возможна функция экстренного охлаждения.



**7.8 Гидравлическая схема М8 – Буферный бак-накопитель, работающий в маятниковом режиме с настенным отопительным котлом**



**Краткое описание отопительной установки**

- Альтернативный теплогенератор или настенный отопительный котёл работают на буферный бак-накопитель
- Управление теплогенератором через FM444
- Загрузка буферного бака-накопителя через FM444
- Защитные функции для альтернативного теплогенератора через FM444
- Регулирование контуров отопления и нагрев расходной воды питьевого качества через Logamatic 4000

Параметр	Настройка	Пульт управления MEC2 (сервисный уровень)
Пуск теплогенератора	От руки	
Привязка теплогенератора	Буфер	
Привязка буфера	Маятниковый режим	

**Описание функционирования**

Альтернативный теплогенератор выполняет загрузку буферного бака-накопителя. Насос PWE включается в зависимости от температуры на температурном датчике FWV или FWG (опционально).

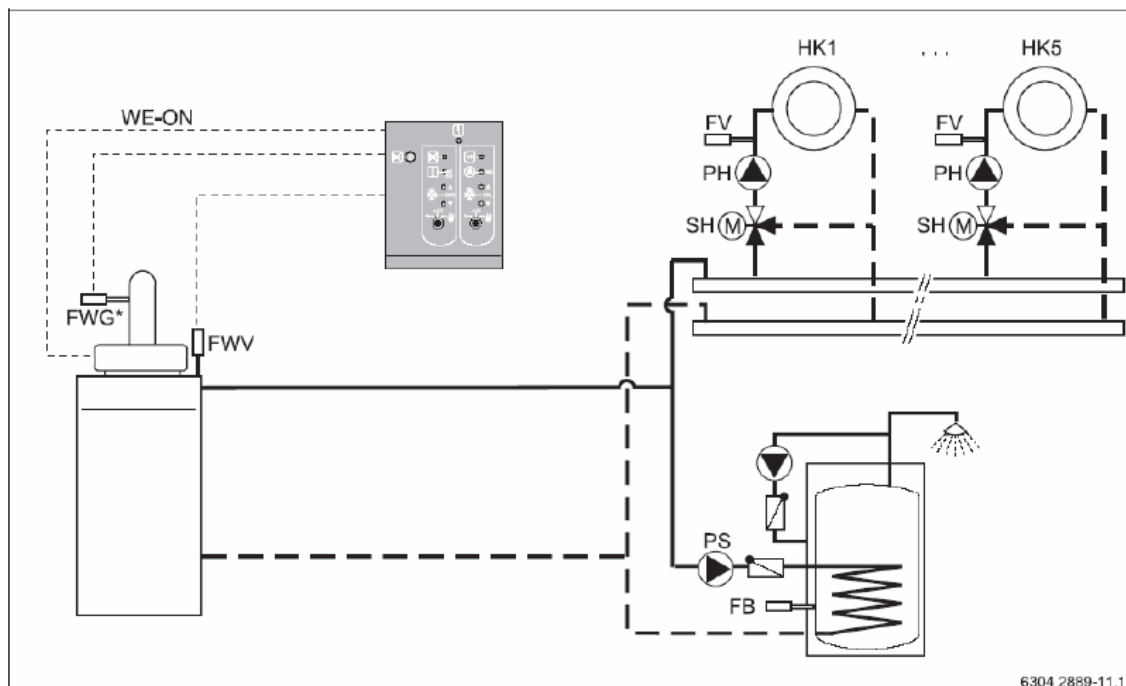
Уровень температурного заполнения буферного бака-накопителя определяет тактику управления котлом; определяющим параметром является температура на температурном датчике FPO. Отопительная установка снабжается теплом через буферный бак-накопитель, пока температура на температурном датчике FPO не станет меньше заданного значения отопительной установки. Тогда включается настенный отопительный котёл.

Настенный отопительный котёл выполняет загрузку буферного бака-накопителя круглогодично с полной мощностью и настраиваемой высокой константной температурой. Настенный отопительный котёл выключается, если температура в буферном баке-накопителе на температурном датчике FPU достигает заданного значения отопительной установки или если буферный бойлер достигает максимальной температуры загрузки бака, измеренной на температурном датчике FPO.

**Специальные указания для проектанта**

- Внимание: параметр «Поднятие температуры котла для нагрева расходной воды» редуцировать на 10 К.
- Рекомендуется только для малых отопительных установок с одним контуром отопления.
- Буферный бак-накопитель и потребители подключены при такой схеме параллельно; выравнивание объёмных потоков для обеспечения функционирования установки является неотъемлемой необходимостью.
- Допускается максимальное соответствие объёмного потока отопительной установки объёмному потоку настенного отопительного котла.
- Гидравлические сопротивления веток отопительной установки и буферного бака-накопителя необходимо выровнять.
- Эксплуатационные условия обеспечиваются на выбор через постоянное регулирование температуры в обратном трубопроводе или через логику (логическую схему управления) насоса.
- Заданное значение для регулирования температуры в обратном трубопроводе составляет >40°C, а для логики насоса >60°C.
- Предусмотреть отопительные контуры со смесителем.
- Возможна функция экстренного охлаждения.

7.9 Гидравлическая схема А1 – Независимая отопительная установка с непосредственной привязкой альтернативного теплогенератора



Краткое описание отопительной установки

- Автономная отопительная установка
- Защитные функции для альтернативного теплогенератора через FM444
- Регулирование контуров отопления и нагрев расходной воды питьевого качества через Logamatic 4000

Параметр	Настройка Пульт управления MEC2 (сервисный уровень)
Пуск теплогенератора	Logamatic 4000
Привязка теплогенератора	Непосредственная

Описание функционирования

Альтернативный теплогенератор включается и выключается через функциональный модуль FM444 в зависимости от запроса отопительной установки о потребности в тепле.

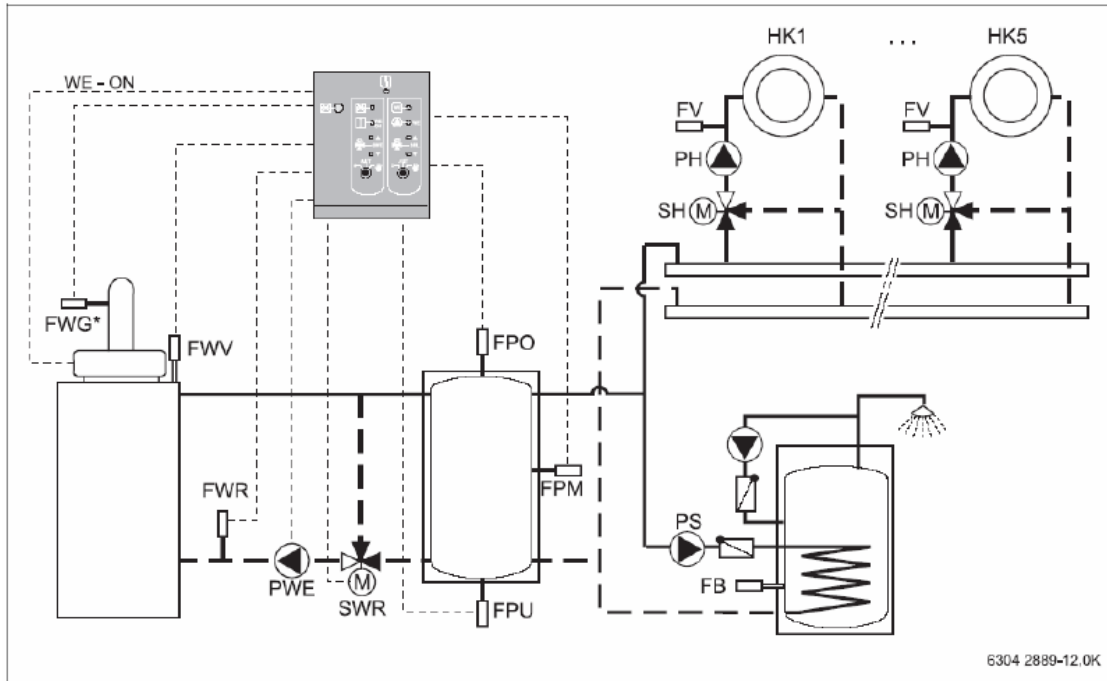
Эксплуатационные условия альтернативного теплогенератора в такой установке обеспечиваются насосами отопительного контура.

Альтернативный теплогенератор обеспечивает теплом отопительную установку непосредственно, т.е. напрямую.

Специальные указания для проектанта

- Внимание: максимальную температуру альтернативного теплогенератора необходимо настраивать так, чтобы можно было обеспечить максимальную температуру отопительной установки.
- Внимание: параметр «Поднятие температуры котла для нагрева расходной воды» редуцировать на 10 K.
- Необходимо учитывать требования альтернативного теплогенератора, предъявляемые к обеспечению эксплуатации в соответствии с предписаниями.
- Предусмотреть отопительные контуры со смесителем.
- Эксплуатационные условия обеспечиваются на выбор через постоянное регулирование температуры в обратном трубопроводе или через логику (логическую схему управления) насоса.
- Заданное значение для регулирования температуры в обратном трубопроводе составляет  $>40^{\circ}\text{C}$ , а для логики насоса  $>60^{\circ}\text{C}$ .

**7.10 Гидравлическая схема А2 – Независимая отопительная установка с буферным баком-накопителем и альтернативным теплогенератором**



**Краткое описание отопительной установки**

- Автономная отопительная установка
- Загрузка буферного бака-накопителя через FM444
- Защитные функции для альтернативного теплогенератора через FM444
- Регулирование контуров отопления и нагрев расходной воды питьевого качества через Logamatic 4000

Параметр	Настройка	Пульт управления
Пуск теплогенератора	Logamatic 4000	MEC2 (сервисный уровень)
Привязка теплогенератора	Буфер	
Привязка буфера	Отсутствует / Непосредственная	

**Описание функционирования**

Альтернативный теплогенератор выполняет загрузку буферного бака-накопителя. Альтернативный теплогенератор включается в зависимости от температуры на температурном датчике FPM. Альтернативный теплогенератор выключается, если температура в буферном баке-накопителе на температурном датчике FPU достигает заданного значения отопительной установки. Насос PWE работает параллельно тепловому требованию к альтернативному теплогенератору.

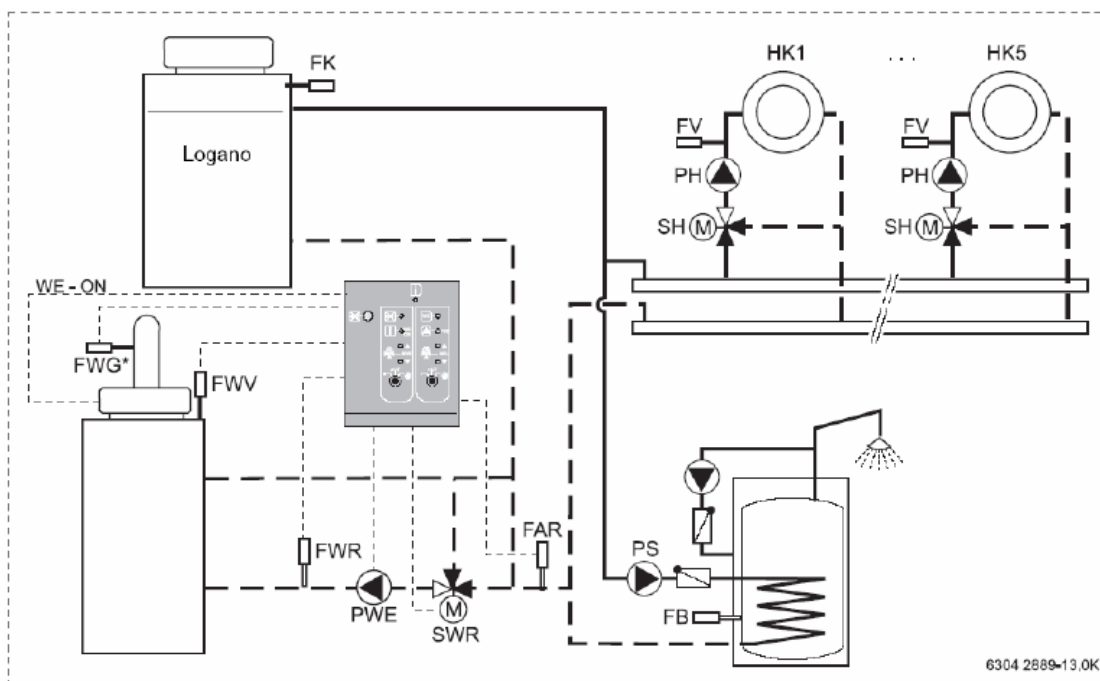
Эксплуатационные условия альтернативного теплогенератора могут по выбору обеспечиваться через постоянное регулирование температуры в обратном трубопроводе SWR или с помощью логики насоса (логической схемы управления насосом) PWE.

Отопительная установка снабжается теплом через буферный бак-накопитель.

**Специальные указания для проектанта**

- Предусмотреть отопительные контуры со смесителем.
- Эксплуатационные условия обеспечиваются на выбор через постоянное регулирование температуры в обратном трубопроводе или через логику (логическую схему управления) насоса.
- Заданное значение для регулирования температуры в обратном трубопроводе составляет >40°C, а для логики насоса >60°C.
- С комбинированным гелиобойлером возможна привязка гелиотермической установки.

### 7.11 Гидравлическая схема АЗ – Последовательное соединение



#### Краткое описание отопительной установки

- Возможна последовательная работа альтернативного теплогенератора и дизельного / газового котла
- Управление теплогенератором через FM444
- Защитные функции для альтернативного теплогенератора через FM444
- Регулирование контуров отопления и нагрев расходной воды питьевого качества через Logamatic 4000

Параметр	Настройка Пульт управления MEC2 (сервисный уровень)
Пуск теплогенератора	Logamatic 4000
Привязка теплогенератора	Последовательно

#### Описание функционирования

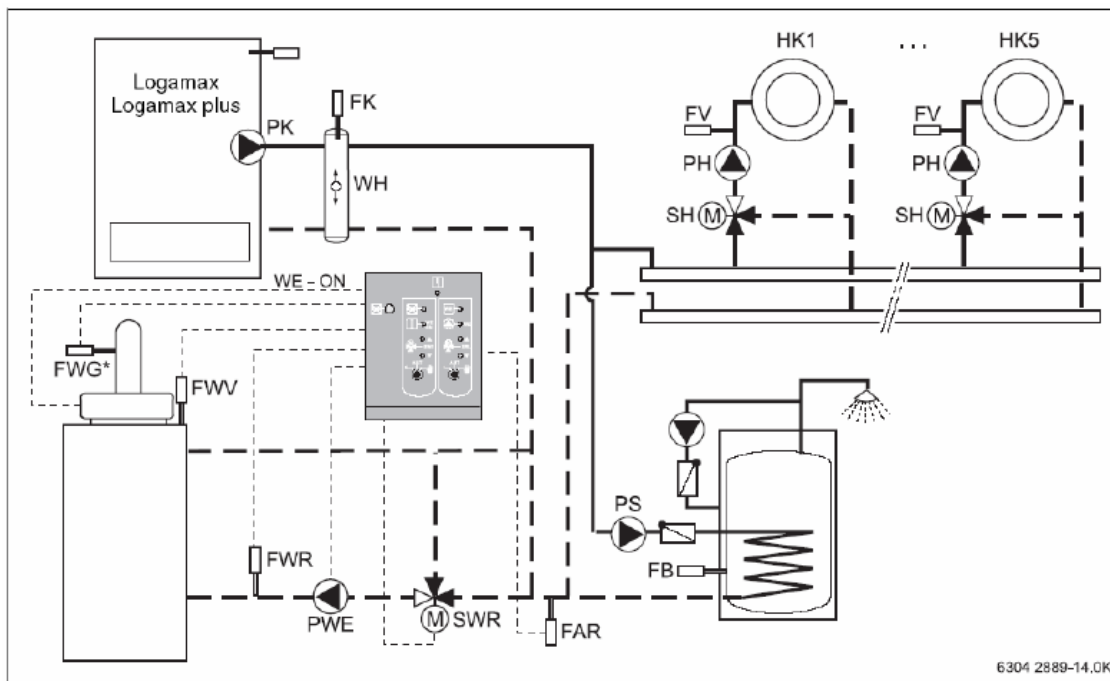
Альтернативный теплогенератор и дизельный / газовый котёл последовательно привязаны в отопительной установке. Подключение к работе выполняется согласно актуальной необходимости через фиксированные гистерезисы. Определяющим параметром является заданное значение температуры, которую требует отопительная установка. Если измеренная на температурном датчике FWV температура падает на 6K ниже заданной температуры отопительной установки, то включается альтернативный теплогенератор. После выхода на эксплуатационные условия, или с достижением настраиваемой минимальной температуры, альтернативный теплогенератор отдаёт мощность в отопительную систему. После пуска альтернативного теплогенератора выключается дизельный / газовый котёл. В этот период альтернативный теплогенератор обеспечивает требование отопительной установки. Если мощности альтернативного теплогенератора становится недостаточно, то после истечения времени задержки 30 минут разблокируется дизельный / газовый котёл, и тогда оба совместно снабжают теплом отопительную установку.

Если потребность отопительной установки в тепле падает, то альтернативный теплогенератор берёт на себя всё ещё большую часть покрытия потребности. Это проявляется в повышении температуры обратного трубопровода для дизельного / газового котла. Дизельный / газовый котёл больше не может отдавать свою мощность в отопительную систему и постоянно уменьшает свою мощность, пока совсем не выключится. Если температура на температурном датчике FWV превысит заданное значение отопительной установки на величину гистерезиса 6K, то запрос к альтернативному теплогенератору о потребности в тепле отменяется. Альтернативный теплогенератор выключается. Насос PWE работает параллельно тепловому требованию к альтернативному теплогенератору.

#### Специальные указания для проектанта

- Внимание: максимальную температуру альтернативного теплогенератора необходимо настраивать так, чтобы можно было обеспечить максимальную температуру отопительной установки.
- Внимание: параметр «Поднятие температуры котла для нагрева расходной воды» редуцировать на 10 K.
- Покрытие запроса о потребности в тепле выполняется альтернативным теплогенератором и дизельным / газовым котлом.
- Эксплуатация с одним дымоходом возможна, однако, рекомендуется подключение с двумя дымоходами.
- Эксплуатационные условия обеспечиваются на выбор через постоянное регулирование температуры в обратном трубопроводе или через логику (логическую схему управления) насоса.
- Заданное значение для регулирования температуры в обратном трубопроводе составляет >40°C, а для логики насоса >60°C.
- Предусмотреть отопительные контуры со смесителем.

### 7.12 Гидравлическая схема А4 – Последовательное соединение с настенным отопительным котлом



#### Краткое описание отопительной установки

- Возможна последовательная эксплуатация альтернативного теплогенератора и настенного отопительного котла
- Управление теплогенератором через FM444
- Защитные функции для альтернативного теплогенератора через FM444
- Регулирование контуров отопления и нагрев расходной воды питьевого качества через Logamatic 4000

Параметр	Настройка	Пульт управления MEC2 (сервисный уровень)
Пуск теплогенератора	Logamatic 4000	
Привязка теплогенератора	Последовательно	

#### Описание функционирования

Альтернативный теплогенератор и настенный отопительный котёл последовательно привязаны в отопительной установке. Подключение к работе выполняется согласно актуальной необходимости через фиксированные гистерезисы. Определяющим параметром является заданная температура, которую требует отопительная установка.

Если измеренная на температурном датчике FWV становится на 6K меньше заданной температуры, которую требует отопительная установка, включается альтернативный теплогенератор. После обеспечения эксплуатационных условий, или с достижением настраиваемой минимальной температуры альтернативный теплогенератор отдаёт мощность в отопительную систему. После пуска альтернативного теплогенератора настенный отопительный котёл останавливается. В это время альтернативный теплогенератор обеспечивает запрос отопительной установки. Если мощности альтернативного теплогенератора не достаточно, то после истечения времени задержки 30 минут настенный отопительный котёл разблокируется, и оба совместно снабжают теплом отопительную установку.

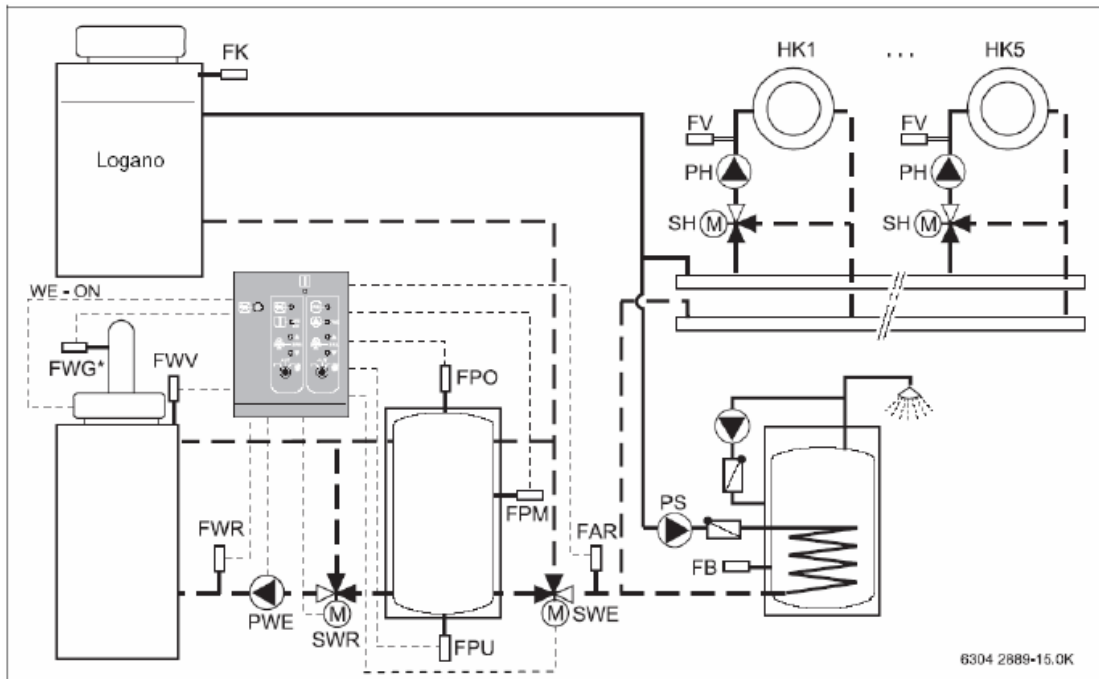
Когда потребность отопительной установки в тепле падает, альтернативный теплогенератор берёт на себя всё ещё большую часть покрытия потребности в тепле. Это проявляется в повышении температуры в обратном трубопроводе настенного котла. Настенный отопительный котёл больше не может отдавать свою мощность в отопительную систему и постоянно уменьшает свою мощность, пока совсем не выключится.

Если температура на температурном датчике FWV превысит заданное значение отопительной установки на величину гистерезиса 6K, то запрос к альтернативному теплогенератору о потребности в тепле отменяется. Альтернативный теплогенератор выключается. Насос PWE работает параллельно тепловому требованию к альтернативному теплогенератору.

#### Специальные указания для проектанта

- Внимание: максимальную температуру альтернативного теплогенератора необходимо настраивать так, чтобы можно было обеспечить максимальную температуру отопительной установки
- Внимание: параметр «Поднятие температуры котла для нагрева расходной воды» редуцировать на 10 K
- Покрытие запроса о потребности в тепле выполняется альтернативным теплогенератором и дизельным / газовым котлом
- Потребность в тепле покрывается альтернативным теплогенератором и настенным отопительным котлом
- Эксплуатационные условия обеспечиваются на выбор через постоянное регулирование температуры в обратном трубопроводе или через логику (логическую схему управления) насоса.
- Заданное значение для регулирования температуры в обратном трубопроводе составляет >40°C, а для логики насоса >60°C
- Предусмотреть отопительные контуры со смесителем.

7.13 Гидравлическая схема А5 – Буферно-байпасная схема



Краткое описание отопительной установки

- Возможна последовательная работа альтернативного теплогенератора и дизельного / газового котла
- Управление теплогенератором через FM444
- Загрузка буферного бака-накопителя через FM444
- Защитные функции для альтернативного теплогенератора через FM444
- Регулирование контуров отопления и нагрев расходной воды питьевого качества через Logamatic 4000

Параметр	Настройка Пульт управления MEC2 (сервисный уровень)
Пуск теплогенератора	Logamatic 4000
Привязка теплогенератора	Буфер
Привязка буфера	Буферно-байпасная

Описание функционирования

Буферный бак-накопитель и дизельный / газовый котёл привязаны в последовательной схеме в отопительной установке. Альтернативный теплогенератор выполняет загрузку буферного бака-накопителя. Уровень заполнения буферного бака-накопителя определяет тактику управления котлом. Альтернативный теплогенератор включается в зависимости от температуры на температурном датчике FPM. Альтернативный теплогенератор выключается, если температура в буферном баке-накопителе на температурном датчике FPU достигает заданного значения отопительной установки. Насос PWE работает параллельно тепловому требованию к альтернативному теплогенератору. Отопительная установка снабжается теплом через буферный бак-накопитель, пока температура на температурном датчике FPO не станет меньше заданного значения отопительной установки. Дизельный / газовый котёл разблокируется и отдаёт свою мощность в отопительную установку. Буферный бак-накопитель и дизельный / газовый котёл совместно покрывают потребность отопительной установки в тепле.

Когда отбор мощности отопительной установкой уменьшается, температура в обратном трубопроводе возрастает. Дизельный / газовый котёл выключается, если температура в буферном баке-накопителе на температурном датчике FPO превысит заданное значение отопительной установки, или если больше не может отдавать свою мощность в отопительную систему. Тогда теплоснабжение отопительной установки снова выполняется через буферный бак-накопитель.

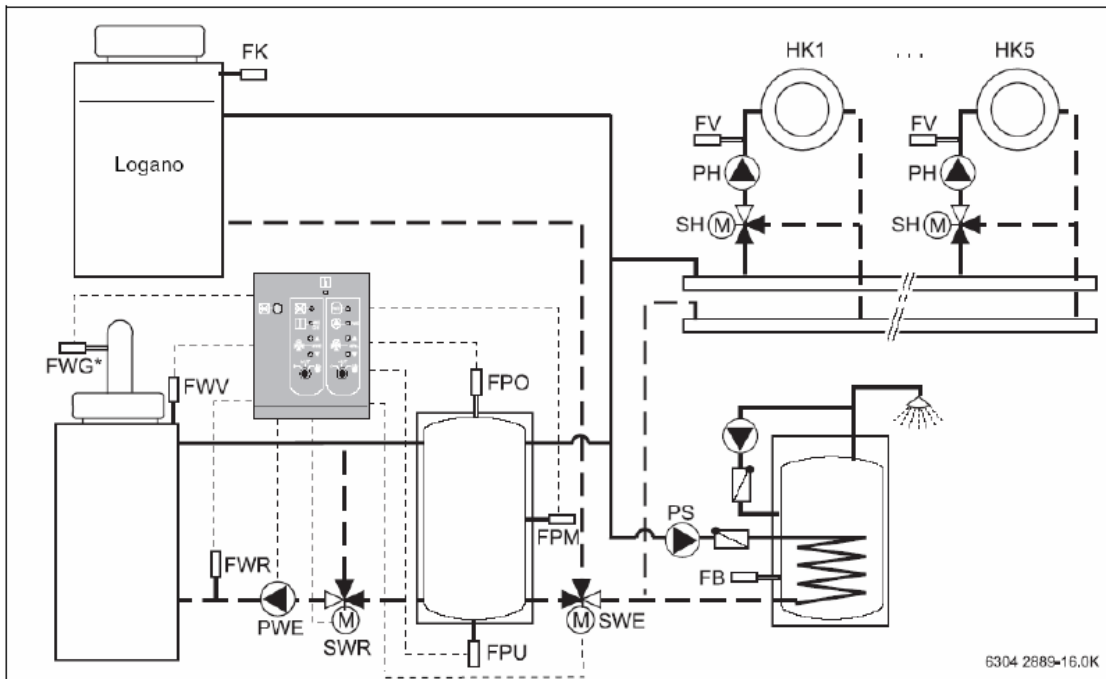
Буферно-байпасное регулирование в зависимости от разности температур между обратным трубопроводом отопительной установки (датчик FAR) и буферным баком-накопителем (FPO) управляет переключением потока через переключающий клапан SWE между буферным баком-накопителем, т.е. через буферный бак-накопитель и байпас, или мимо буферного бака-накопителя непосредственно в обратный трубопровод котла.

Эксплуатационные условия альтернативного теплогенератора могут обеспечиваться по выбору или через постоянное регулирование температуры в обратном трубопроводе SWR или через логику насоса (через логическую схему управления насосом) PWE.

Специальные указания для проектанта

- Внимание: параметр «Поднятие температуры котла для нагрева расходной воды» редуцировать на 10 К.
- Покрытие запроса о потребности в тепле выполняется альтернативным теплогенератором и дизельным / газовым котлом.
- Эксплуатация с одним дымоходом возможна, однако, рекомендуется эксплуатация с двумя отдельными дымоходами.
- Эксплуатационные условия обеспечиваются на выбор через постоянное регулирование температуры в обратном трубопроводе или через логику (логическую схему управления) насоса.
- Заданное значение для регулирования температуры в обратном трубопроводе составляет >40°C, а для логики насоса >60°C.
- Предусмотреть отопительные контуры со смесителем.
- С комбинированным гелиобойлером возможна привязка гелиотермической установки.

7.14 Гидравлическая схема А6 – Буферно-альтернативная схема



Краткое описание отопительной установки

- Альтернативный режим работы: или альтернативный Теплогенератор, или дизельный / газовый котёл
- Управление теплогенератором через FM444
- Загрузка буферного бака-накопителя через FM444
- Защитные функции для альтернативного теплогенератора через FM444
- Регулирование контуров отопления и нагрев расходной воды питьевого качества через Logamatic 4000

Параметр	Настройка	Пульт управления
Пуск теплогенератора	Logamatic 4000	MEC2 (сервисный уровень)
Привязка теплогенератора	Буфер	
Привязка буфера	Альтернативная	

Описание функционирования

Буферный бак-накопитель и дизельный / газовый котёл привязаны в отопительной установке по альтернативной схеме включения.

Альтернативный теплогенератор выполняет загрузку буферного бака-накопителя. Уровень температурного заполнения буферного бака-накопителя определяет тактику управления котлом. Альтернативный теплогенератор включается в зависимости от температуры на температурном датчике FPM. Альтернативный Теплогенератор выключается, когда температура в буферном баке-накопителе на температурном датчике FPU достигает заданное значение отопительной установки.

Насос PWE работает параллельно тепловому требованию к альтернативному теплогенератору. Отопительная установка снабжается теплом через буферный бак-накопитель, пока температура на температурном датчике FPO не станет меньше заданного значения отопительной установки. После этого гидравлически через переключающий клапан SWE выполняется переключение на дизельный / газовый котёл.

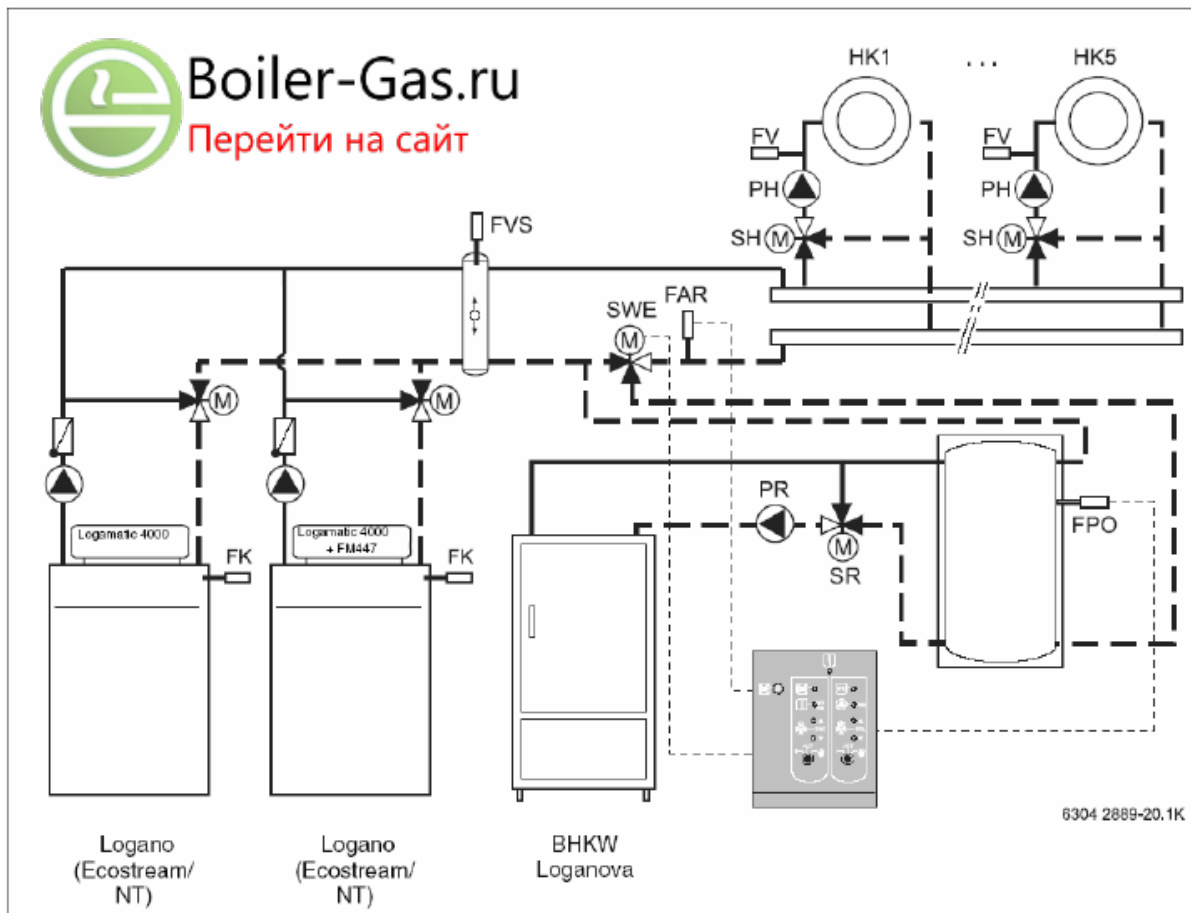
Дизельный / газовый котёл разблокируется и отдаёт свою мощность в отопительную установку. Когда температура в буферном баке-накопителе на температурном датчике FPO снова превысит заданное значение отопительной установки, то с небольшим временем задержки выполняется переключение через переключающий клапан (вентиль) SWE на буферный бак-накопитель.

На время задержки дизельный / газовый котёл выключается, и тепло отдаётся из котла в отопительную установку. Эксплуатационные условия альтернативного теплогенератора могут по выбору обеспечиваться постоянным регулированием температуры в обратном трубопроводе SWR или логикой насоса (логической схемой управления насосом) PWE.

Специальные указания для проектанта

- Внимание: параметр «Поднятие температуры котла для нагрева расходной воды» редуцировать на 10 К
- Покрытие запроса о потребности в тепле выполняется альтернативным теплогенератором и дизельным / газовым котлом.
- Покрытие запроса о потребности в тепле выполняется всегда с приоритетом или альтернативного теплогенератора, или дизельного / газового котла.
- Определение основных параметров альтернативного теплогенератора и дизельного / газового котла выполнять в соответствии с реальной потребностью в тепле
- Эксплуатация с одним дымоходом возможна, однако, рекомендуется эксплуатация с двумя отдельными дымоходами.
- Эксплуатационные условия обеспечиваются на выбор через постоянное регулирование температуры в обратном трубопроводе или через логику (логическую схему) управления насоса.
- Заданное значение для регулирования температуры в обратном трубопроводе составляет >40°C, а для логики насоса >60°C.
- Предусмотреть отопительные контуры со смесителем.
- Возможна функция экстренного охлаждения.

7.15 Гидравлическая схема В1 – Буферно-байпасная схема



Краткое описание отопительной установки

- Последовательная работа альтернативного теплогенератора и дизельного / газового котла
- Управление теплогенератором через FM444
- Регулирование контуров отопления и нагрев расходной воды питьевого качества через Logamatic 4000

Параметр	Настройка	Пульт управления MEC2 (сервисный уровень)
Пуск теплогенератора	От стороннего регулятора	
Привязка теплогенератора	Буфер	
Привязка буфера	Буферно-байпасная	

Описание функционирования

Альтернативный теплогенератор выполняет загрузку буферного бака-накопителя.

Уровень температурного заполнения буферного бака-накопителя определяет тактику управления котлом; определяющим параметром является температура на температурном датчике FPO. Отопительная установка снабжается теплом через буферный бак-накопитель, пока температура на температурном датчике FPO не станет меньше заданного значения отопительной установки. Дизельные / газовые котлы разблокируются и дополнительно отдают свою мощность в отопительную установку. Буферный бак-накопитель и дизельный / газовый котёл совместно покрывают потребность отопительной установки в тепле.

Если отбор мощности отопительной установкой уменьшается, то температура в обратном трубопроводе возрастает. Дизельные / газовые котлы выключаются, когда температура в буферном баке-накопителе на температурном датчике FPO снова превысит заданное значение отопительной установки, или если дизельные / газовые котлы больше не могут отдавать свою мощность в отопительную систему. Тогда теплоснабжение отопительной установки снова выполняется через буферный бак-накопитель.

Буферно-байпасное регулирование в зависимости от разности температур между обратным трубопроводом отопительной установки (датчик FAR) и буферным баком-накопителем (FPO) управляет переключением потока через переключающий клапан SWE между буферным баком-накопителем, т.е. через буферный бак-накопитель и байпас, или мимо буферного бака-накопителя непосредственно в обратный трубопровод котла.

Специальные указания для проектанта

- Внимание: параметр «Поднятие температуры котла для нагрева расходной воды» редуцировать на 10 К.
- Покрытие запроса о потребности в тепле выполняется альтернативным теплогенератором и дизельным / газовым котлом.
- Предусмотреть отопительные контуры со смесителем.