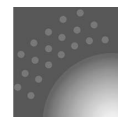
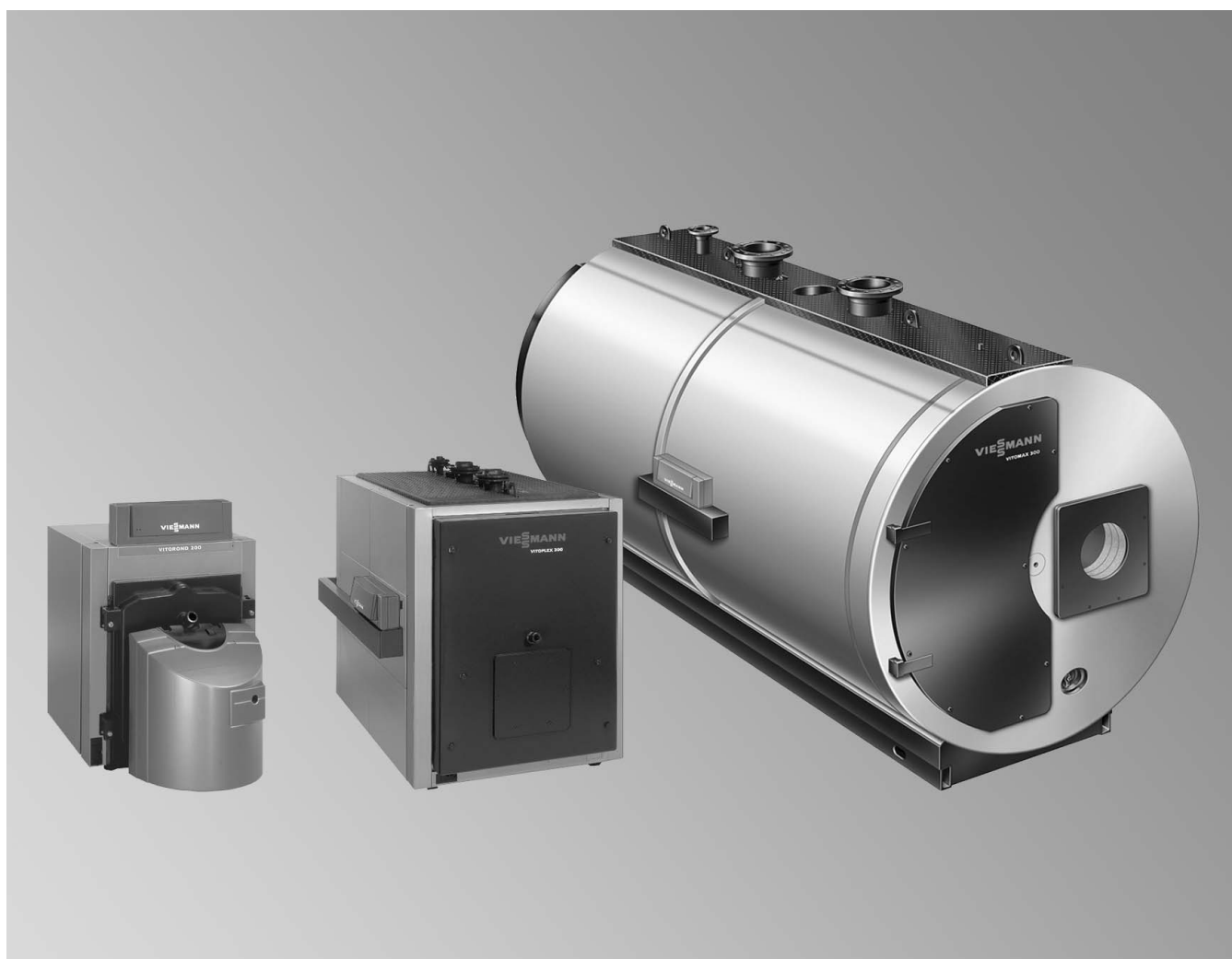


## Инструкция по проектированию



Указание по хранению:  
папка "Документация по проектиро-  
ванию Vitotec", регистр 1



Указания по проектированию и эксплуатации водогрей-  
ных котлов до 110 °С согласно EN 12828 или до 120 °С  
согласно EN 12953

**VITOPLEX 100****VITOPLEX 200****VITOPLEX 300****VITOROND 200****VITOMAX 100****VITOMAX 200****VITOMAX 200 WS****VITOMAX 300**

## Оглавление

|   |   |    |
|---|---|----|
| <b>1. Технические данные</b>                        |   |    |
| 1.1   | Информация об изделии и условия эксплуатации  | 4  |
|   | ■ Vitoplex 100, тип SX1, мощность 575 1750 кВт  | 4  |
|   | ■ Условия эксплуатации с контроллерами котлового контура Vitotronic   | 4  |
|   | ■ Vitoplex 200, тип SX2, мощность 90 560 кВт  | 5  |
|   | ■ Условия эксплуатации с контроллерами котлового контура Vitotronic и пусковой схемой ThermControl  | 5  |
|   | ■ Vitoplex 300, тип TX3, 80 1750 кВт  | 5  |
|   | ■ Условия эксплуатации с контроллерами котлового контура Vitotronic и пусковой схемой ThermControl  | 6  |
|   | ■ Vitorond 200, тип VD2, 125 1080 кВт   | 6  |
|   | ■ Условия эксплуатации с контроллерами котлового контура Vitotronic   | 7  |
|   | ■ Vitomax 100, тип M155, мощность 650 2000 кВт  | 7  |
|   | ■ Условия эксплуатации с контроллерами котлового контура Vitotronic   | 8  |
|   | ■ Vitomax 200, тип M241, мощность 2100 19500 кВт  | 8  |
|   | ■ Условия эксплуатации  | 9  |
|   | ■ Vitomax 200 WS, тип M250, мощность 1745 11630 кВт   | 9  |
|   | ■ Условия эксплуатации  | 9  |
|   | ■ Vitomax 300, тип M343, мощность 1860 5900 кВт   | 9  |
|   | ■ Условия эксплуатации с контроллерами котлового контура Vitotronic   | 10 |
| 1.2   | Контроллеры котлового контура и шкафы управления  | 11 |
|   | ■ Могут быть поставлены следующие контроллеры   | 11 |
|   | ■ Для однокотельных установок   | 11 |
|   | ■ Для многокотельных установок  | 11 |
|   | ■ Оснащение многокотельной установки контроллерами  | 12 |
|   | ■ Точки переключения  | 13 |
| <b>2. Указания по проектированию и эксплуатации</b> |   |    |
| 2.1   | Общие указания по проектированию  | 13 |
|   | ■ Доставка, подача на место установки и установка   | 13 |
|   | ■ Помещение для установки   | 14 |
|   | ■ Проходная площадка по верхней части котла   | 14 |
|   | ■ Расчет параметров установки   | 15 |
| 2.2   | Гидравлическая стыковка   | 15 |
|   | ■ Присоединения отопительной установки  | 15 |
|   | ■ Насосы котлового контура и подмешивающие насосы   | 16 |
|   | ■ Принадлежности системы  | 16 |
|   | ■ Примеры применения  | 16 |
| 2.3   | Предохранительные устройства  | 16 |
|   | ■ Общие положения   | 17 |
|   | ■ Таблица для выбора предохранительных и защитных принадлежностей   | 17 |
| 2.4   | Топливо   | 18 |
| 2.5   | Горелка   | 19 |
|   | ■ Подходящие горелки  | 19 |
|   | ■ Монтаж горелки  | 19 |
|   | ■ Настройка горелки   | 21 |
| 2.6   | Отвод отходящих газов   | 21 |
|   | ■ Газовыпускные системы   | 21 |
|   | ■ Расчет параметров газовыпускной системы   | 21 |
|   | ■ Диаграммы для дымовых труб  | 22 |
| 2.7   | Защита от шума  | 23 |
|   | ■ Шумоизоляция  | 23 |
|   | ■ Изоляция от корпусных шумов   | 24 |
|   | ■ Принадлежности по защите от шума  | 24 |
| 2.8   | Нормативные показатели качества воды  | 24 |
|   | ■ Отопительные установки с предписанными рабочими температурами до 100 °C (VDI 2035)  | 24 |
|   | ■ Отопительные установки с допустимыми температурами подающей магистрали выше (VdTÜV MB 1466)(Памятка Объединения союза работников технического надзора 1466) | 25 |
|   | ■ Предотвращение ущерба от коррозии, вызываемой водой   | 25 |
| 2.9   | Важные правила по технике безопасности и предписания  | 26 |
|   | ■ Обязанность уведомления и получения разрешения  | 26 |
|   | ■ Обязанность получения разрешения и испытания согласно Положению об обеспечении эксплуатационной безопасности  | 26 |
|   | ■ Общие сведения  | 27 |
|   | ■ Газопроводка  | 27 |
|   | ■ Трубопроводные присоединения  | 27 |
|   | ■ Электромонтаж   | 27 |
|   | ■ Инструкция по эксплуатации  | 27 |
|   | ■ Газовыпускная система   | 28 |

## Оглавление (продолжение)

|  |  |    |
|--|--|----|
|  | ■ Положение об экономии энергии (EnEV) . . . . .                                 | 28 |
|  | ■ Федеральный закон о защите от загрязнения окружающей среды (BImSchG) . . . . . | 28 |
|  | ■ Проверка в рамках приемки органами строительного надзора . . . . .             | 28 |
| <b>3. Примеры применения</b>   |  |    |
| 3.1 Обзор примеров применения . . . . .  |  | 29 |
| ■ Однокотельные установки . . . . .  |  | 29 |
| ■ Многокотельные установки . . . . .   |  | 29 |
| 3.2 Однокотельные установки . . . . .  |  | 30 |
| ■ Пример применения 1 водогрейный котел с ThermControl . . . . .   |  | 30 |
| ■ Пример применения 2.1 водогрейный котел с подмешивающим насосом для комплекта подмешивающего устройства . . . . .  |  | 32 |
| ■ Пример применения 2.2 водогрейный котел с подмешивающим насосом для комплекта подмешивающего устройства . . . . .  |  | 35 |
| ■ Пример применения 3.1 водогрейный котел с подмешивающим насосом и Зходовым смесителем для комплекта подмешивающего устройства . . . . .                                |  | 37 |
| ■ Пример применения 3.2 водогрейный котел с подмешивающим насосом и Зходовым смесителем для комплекта подмешивающего устройства . . . . .                                |  | 39 |
| 3.3 Многокотельные установки . . . . .   |  | 41 |
| ■ Пример применения 4 водогрейный котел с ThermControl . . . . .   |  | 41 |
| ■ Пример применения 5.1 водогрейный котел с одним подмешивающим насосом для каждого водогрейного котла для комплекта подмешивающего устройства . . . . .                 |  | 43 |
| ■ Пример применения 5.2 водогрейный котел с одним подмешивающим насосом для каждого водогрейного котла для комплекта подмешивающего устройства . . . . .                 |  | 46 |
| ■ Пример применения 6 водогрейный котел с общим подмешивающим насосом для комплекта подмешивающего устройства . . . . .  |  | 49 |
| ■ Пример применения 7.1 водогрейный котел с распределительным насосом и низконапорным распределителем . . . . .  |  | 52 |
| ■ Пример применения 7.2 водогрейный котел с распределительным насосом и низконапорным распределителем . . . . .  |  | 55 |
| ■ Пример применения 8.1 водогрейный котел с распределительным насосом и схемой впрыска . . . . .   |  | 58 |
| ■ Пример применения 8.2 водогрейный котел с распределительным насосом и схемой впрыска . . . . .   |  | 61 |
| ■ Пример применения 9.1 водогрейный котел с насосом котлового контура и Зходовым смесителем для комплекта подмешивающего устройства . . . . .                            |  | 64 |
| ■ Пример применения 9.2 водогрейный котел с насосом котлового контура и Зходовым смесителем для комплекта подмешивающего устройства . . . . .                            |  | 67 |
| ■ Пример применения 10.1 водогрейный котел с насосом котлового контура с гидравлической стрелкой и Зходовым смесителем для комплекта подмешивающего устройства . . . . . |  | 69 |
| ■ Пример применения 10.2 водогрейный котел с насосом котлового контура с гидравлической стрелкой и Зходовым смесителем для повышения температуры обратной воды . . . . . |  | 72 |
| 3.4 Приготовление горячей воды при помощи системы подпитки емкостного водонагревателя . . . . .  |  | 74 |
| ■ Кодирование установки на Vitotronic . . . . .  |  | 75 |
| ■ Указания к примерам применения . . . . .   |  | 76 |
| 3.5 Указания по монтажу . . . . .  |  | 76 |
| ■ Подключение в однокотельных установках к Vitotronic 100 (тип GC1) контроллера, приобретаемого отдельно . . . . .   |  | 76 |
| ■ Подключение в многокотельных установках к Vitotronic 100 (тип GC1) контроллера, обеспечиваемого заказчиком . . . . .   |  | 78 |
| ■ Подключение модуля расширения функциональных возможностей 0 10 В и других функций . . . . .  |  | 80 |
| ■ Установка дополнительного заданного значения (разъем) . . . . .  |  | 81 |
| ■ Релейный выход . . . . .   |  | 82 |
| ■ Возможности подключения к Vitotronic 100, 200, 300 и 333 . . . . .   |  | 83 |
| ■ Адаптер внешних приборов безопасности . . . . .  |  | 85 |
| 3.6 Подключение регулирующих устройств, приобретаемых отдельно, через телекоммуникационную шину LON . . . . .  |  | 85 |
| <b>4. Предметный указатель</b> . . . . .   |  | 86 |

## 1.1 Информация об изделии и условия эксплуатации

### Vitoplex 100, тип SX1, мощность 575 - 1750 кВт

Низкотемпературные водогрейные котлы для жидкого и газообразного топлива

Котёл с тремя газоходами

Для работы в режиме программируемой и погодозависимой теплогенерации с переменной температурой теплоносителя

Допустимая температура воды в подающей магистрали (= соответствует температуре срабатывания защитного ограничителя температуры) до 110 или 120 °C

Допустимое рабочее давление 6 бар

Маркировка CE:

- для допустимой температуры подачи (= соответствует температуре срабатывания защитного ограничителя температуры) до 110 °C согласно директиве по газовым приборам 90/396/EWG или
- для допустимой температуры подачи (= соответствует температуре срабатывания защитного ограничителя температуры) до 120 °C согласно директиве по аппаратам, работающим под давлением 97/23/EG
- Экономичный и экологически щадящий режим программируемой теплогенерации с переменной температурой теплоносителя.  
Нормативный к.п.д.: 94 %.
- При подключении к котлу теплообменника отходящих газов/ воды из нержавеющей стали Vitotrans 333 утилизируется теплота конденсации и нормативный к.п.д. возрастает еще на 12 %.
- Трехступенчатая схема газоходов котлового блока при низкой теплонпряженности камеры сгорания обеспечивает минимальные выделения окислов азота.

- Облегчается подача в котельные благодаря компактности конструкции - важно при модернизации.
- Быстроразъемные соединения системы Fastfix упрощают и ускоряют монтаж.
- Высокая продолжительность работы горелки и небольшое число коммутационных интервалов за счет большого водонаполнения котлового блока обеспечивают безвредную для окружающей среды эксплуатацию.
- Нет никаких ограничений по минимальному расходу теплоносителя - широкие проходы между жаровыми трубами и большое водонаполнение котлового блока обеспечивают эффективную естественную циркуляцию и гарантированный перенос тепла - в результате упрощается гидравлическая стыковка котла с системой.
- При температурах срабатывания защитного ограничителя температуры до 110 °C не требуется дополнительная проставка для подающей магистрали, нужные для оборудования разъемы находятся на водогрейном котле.
- Проходная площадка по верхней части котла облегчает монтаж и техническое обслуживание.
- Экономичная и надежная эксплуатация отопительной установки за счет использования цифрового контроллера Vitotronic с функцией информационного обмена. Стандартизированная телекоммуникационная шина LON-BUS позволяет полностью интегрировать контроллер в домовые системы диспетчерского управления.

### Условия эксплуатации с контроллерами котлового контура Vitotronic

| Режим эксплуатации при нагрузке горелки                           | Требования  |  |
|---|---|--|
|   | ≥ 60 %  | < 60 %   |
| 1. Объемный расход теплоносителя                                  | Нет   |  |
| 2. Температура обратной магистрали котла (минимальное значение)*1 | – при работе на жидком топливе 40 °C<br>– при работе на газе 53 °C  | – при работе на жидком топливе 53 °C<br>– при работе на газе 53 °C |
| 3. Нижний предел температуры котловой воды                        | – при работе на жидком топливе 50 °C<br>– при работе на газе 60 °C  | – при работе на жидком топливе 60 °C<br>– при работе на газе 65 °C |
| 4. Двухступенчатый режим горелки                                  | 1. ступень на уровне 60 % номинальной тепловой мощности   | Минимальная нагрузка не нужна                                      |
| 5. Модулируемый режим работы горелки                              | Между 60 и 100 % номинальной тепловой мощности  | Минимальная нагрузка не нужна                                      |
| 6. Режим пониженной тепловой нагрузки                             | Однокотельные установки и ведущие котлы многокотельных установок<br>– Работа на нижнем пределе температуры котловой воды<br><br>Подчиненные котлы многокотельных установок<br>– отключаются |  |
| 7. Снижение тепловой нагрузки на выходные дни                     | аналогично режиму пониженной тепловой нагрузки  |  |

#### Указание

Требования к качеству воды см. стр. 24.

\*1 Соответствующие примеры применения см. на стр. 30 и далее.

## Технические данные (продолжение)

### Vitoplex 200, тип SX2, мощность 90 - 560 кВт

Низкотемпературные водогрейные котлы для жидкого и газообразного топлива

Для работы в режиме программируемой и погодозависимой теплогенерации с переменной температурой теплоносителя  
Допустимая температура подачи (= соответствует температуре срабатывания защитного ограничителя температуры) до 110 °С

Допустимое рабочее давление 4 бара

Маркировка CE:

- при мощности 90 -400 кВт согласно директиве по к.п.д. 92/42/EWG и согласно директиве по газовым приборам 90/396/EWG
- Экономичный и экологически щадящий режим программируемой теплогенерации с переменной температурой теплоносителя.  
Нормативный к.п.д.: 94 %.
- Трехходовой котел при низкой теплонапряженности камеры сгорания обеспечивает минимальные выделения окислов азота.
- Нет никаких ограничений по минимальному расходу теплоносителя, эффективная естественная циркуляция обеспечивается даже при отсутствии насоса котлового контура.
- Интегрированная пусковая схема "Therm-Control" упрощает гидравлическую стыковку котла с системой, что позволяет отказаться как от подмешивающего насоса, так и от комплекта подмешивающего устройства.

- При мощности до 300 кВт не требуется устройство контроля заполненности котлового блока водой.
- Благодаря компактности конструкции облегчается подача в котельные и обеспечивается экономия места при установке – важно при модернизации.
- Имеются в наличии все патрубки для предохранительных устройств. Дополнительная проставка для подающей магистрали не требуется.
- Быстроразъемные соединения системы Fastfix для контроллера и теплоизоляции.
- При подключении к котлу теплообменника отходящих газов/ воды из нержавеющей стали Vitotrans 333 утилизируется теплота конденсации и нормативный к.п.д. возрастает еще на 12 %.
- Высокая продолжительность работы горелки и небольшое число коммутационных интервалов за счет большого водонаполнения котлового блока обеспечивают безвредную для окружающей среды эксплуатацию.
- Блок горелки – настроен, кабельные подключения смонтированы.
- Экономичная и надежная эксплуатация отопительной установки за счет использования цифрового контроллера Vitotronic с функцией информационного обмена. Стандартизированная телекоммуникационная шина LON-BUS позволяет полностью интегрировать контроллер в домовые системы диспетчерского управления.

### Условия эксплуатации с контроллерами котлового контура Vitotronic и пусковой схемой Therm-Control

|   | Требования  |  |
|---|---|--|
| Режим эксплуатации при нагрузке горелки                           | ≥ 60 %  | < 60 %   |
| 1. Объемный расход теплоносителя                                  | Нет   |  |
| 2. Температура обратной магистрали котла (минимальное значение)*1 | Нет   |  |
| 3. Нижний предел температуры котловой воды                        | – при работе на жидком топливе 50 °С<br>– при работе на газе 60 °С  | – при работе на жидком топливе 60 °С<br>– при работе на газе 65 °С |
| 4. Двухступенчатый режим горелки                                  | 1. ступень на уровне 60 % номинальной тепловой мощности   | Минимальная нагрузка не нужна                                      |
| 5. Модулируемый режим работы горелки                              | Между 60 и 100 % номинальной тепловой мощности  | Минимальная нагрузка не нужна                                      |
| 6. Режим пониженной тепловой нагрузки                             | Однокотельные установки и ведущие котлы многокотельных установок<br>– Работа на нижнем пределе температуры котловой воды<br><br>Подчиненные котлы многокотельных установок<br>– отключаются |  |
| 7. Снижение тепловой нагрузки на выходные дни                     | аналогично режиму пониженной тепловой нагрузки  |  |

#### Указание

Требования к качеству воды см. стр. 24.

### Vitoplex 300, тип TX3, 80 - 1750 кВт

Низкотемпературные водогрейные котлы для жидкого и газообразного топлива

Трехходовой котел с многослойными конвективными теплообменными поверхностями

Режим программируемой теплогенерации с переменной температурой теплоносителя.

Допустимая температура подачи (= соответствует температуре срабатывания защитного ограничителя температуры) до 110 или 120 °С

Допустимое рабочее давление

80 -460 кВт: 4 бар

575 -1750 кВт: 6 бар

Маркировка CE:

- при мощности 80 -405 кВт в соответствии с Директивой по к.п.д. 92/42/EWG и

\*1 Соответствующий пример применения пусковой схемы "Therm-Control" см. на стр. 30 и далее.

## Технические данные (продолжение)

- для допустимой температуры подачи (= соответствует температуре срабатывания защитного ограничителя температуры) до 110 °С согласно директиве по газовым приборам 90/396/EWG или
- для допустимой температуры подачи (= соответствует температуре срабатывания защитного ограничителя температуры) до 120 °С согласно директиве по аппаратам, работающим под давлением 97/23/EG
- Многослойные конвективные теплообменные поверхности обеспечивают высокую эксплуатационную надежность и длительный срок службы.
- Особо экономичный и экологически щадящий режим погодозависимой теплогенерации; возможность полного выключения при отсутствии потребности в тепле. Нормативный к.п.д.: 96 %.
- Интегрированная пусковая схема "Therm-Control" заменяет подмешивающий насос или комплект подмешивающего устройства и экономит время на монтаж и уменьшает затраты.
- Трехступенчатая схема газозходов котлового блока при низкой теплонапряженности камеры сгорания обеспечивает минимальные выделения окислов азота.
- При подключении к котлу теплообменника отходящих газов/ воды из нержавеющей стали Vitotrans 333 утилизируется теплота конденсации и нормативный к.п.д. возрастает еще на 12 %.
- Компактность конструкции облегчает транспортировку и позволяет обходиться малой монтажной высотой.
- Насаженный выходной коллектор отходящих газов. Вытяжка отходящих газов не приварена непосредственно к стенке котла, омываемой водой, а насажена на выступающие из котла триплексные трубы. Это предотвращает конденсацию отходящих газов в вытяжке отходящих газов.
- Нет никаких ограничений по минимальному расходу теплоносителя - широкие проходы между жаровыми трубами и большое водонаполнение котлового блока обеспечивают эффективную естественную циркуляцию и гарантированный перенос тепла - в результате упрощается гидравлическая стыковка котла с системой.
- При температурах срабатывания защитного ограничителя температуры до 110 °С не требуется дополнительная проставка для подающей магистрали, нужные для оборудования разъемы находятся на водогрейном котле.
- До мощности 300 кВт датчик заполнения котлового блока водой не требуется.
- Начиная с 575 кВт с проходной площадкой по верхней части котла - облегчает монтаж и техническое обслуживание.
- Блок горелки до 460 кВт – настроен, кабельные подключения смонтированы.
- Экономичная и надежная эксплуатация отопительной установки за счет использования цифрового контроллера Vitotronic с функцией информационного обмена. Стандартизированная телекоммуникационная шина LON-BUS позволяет полностью интегрировать контроллер в домовые системы диспетчерского управления.

### Условия эксплуатации с контроллерами котлового контура Vitotronic и пусковой схемой Therm-Control

| Режим эксплуатации при нагрузке горелки                            | Требования  |  |
|--|---|--|
|  | ≥ 60 %  | < 60 %   |
| 1. Объемный расход теплоносителя                                   | Нет   |  |
| 2. Температура обратной магистрали котла (минимальное значение) *1 | Нет   |  |
| 3. Нижний предел температуры котловой воды                         | – при работе на жидком топливе 40 °С<br>– при работе на газе 50 °С  | – при работе на жидком топливе 50 °С<br>– при работе на газе 60 °С |
| 4. Двухступенчатый режим горелки                                   | 1. ступень на уровне 60 % номинальной тепловой мощности             | Минимальная нагрузка не нужна                                      |
| 5. Модулируемый режим работы горелки                               | Между 60 и 100 % номинальной тепловой мощности                      | Минимальная нагрузка не нужна                                      |
| 6. Режим пониженной тепловой нагрузки                              | При отсутствии тепловой нагрузки водогрейный котел можно отключить. |  |
| 7. Снижение тепловой нагрузки на выходные дни                      | аналогично режиму пониженной тепловой нагрузки                      |  |

#### Указание

Требования к качеству воды см. стр. 24.

### Vitorond 200, тип VD2, 125 - 1080 кВт

Низкотемпературные водогрейные котлы для жидкого и газообразного топлива  
Трехходовой котел литой сегментной конструкции (Vitorond 200 мощностью 125 -270 кВт по желанию поставляется в цельном исполнении или отдельными сегментами)  
Для режима программируемой теплогенерации с плавно снижаемой (125 - 270 кВт) или с переменной температурой теплоносителя (320 - 1080 кВт)  
Допустимая температура подачи (= соответствует температуре срабатывания защитного ограничителя температуры) до 110 или 120 °С  
Допустимое рабочее давление 6 бар

#### Маркировка CE

- при мощности 125 -380 кВт в соответствии с Директивой по к.п.д. 92/42/EWG и
- для допустимой температуры подачи (= соответствует температуре срабатывания защитного ограничителя температуры) до 110 °С согласно директиве по газовым приборам 90/396/EWG или

\*1 Соответствующий пример применения пусковой схемы "Therm-Control" см. на стр. 30 и далее.

## Технические данные (продолжение)

- для допустимой температуры подачи (= соответствует температуре срабатывания защитного ограничителя температуры) до 120 °С согласно директиве по аппаратам, работающим под давлением 97/23/EG
- Теплообменные поверхности Eutectoplex обеспечивают высокую эксплуатационную надежность и длительный срок службы. Гомогенная кристаллическая структура специального серого чугуна эвтектического типа обеспечивает однородность тепловых потоков и препятствует трещинообразованию.
- Беспроблемный монтаж даже в труднодоступных местах установки благодаря сегментной конструкции и низкому транспортному весу отдельных сегментов.
- Трехступенчатая схема обеспечивает высокую экологичность котла с минимальным выделением окислов азота.
- Быстроразъемные соединения системы Fastfix упрощают и ускоряют монтаж.
- Экономичный и экологически щадящий режим программируемой теплогенерации с плавно снижаемой или с переменной температурой теплоносителя. Нормативный к.п.д.: 94 %.
- При подключении к котлу теплообменника отходящих газов/ воды из нержавеющей стали Vitotrans 333 утилизируется теплота конденсации и нормативный к.п.д. возрастает еще на 12 %.
- Простой и быстрый монтаж отдельных чугунных сегментов благодаря системе двойного паза, а также эластичному уплотнению, обеспечивающему надежную герметизацию на стороне топочных газов.
- Специальные гидравлические связи обеспечивают равномерное распределение температуры обратного потока и позволяют избежать выпадения конденсата при работе на пониженных температурах теплоносителя.
- Блок горелки до 270 кВт – настроен, кабельные подключения смонтированы.
- Экономичная и надежная эксплуатация отопительной установки за счет использования цифрового контроллера Vitotronic с функцией информационного обмена. Стандартизированная телекоммуникационная шина LON-BUS позволяет полностью интегрировать контроллер в домовые системы диспетчерского управления. Vitorond 100 (тип VR2B) с мощностью 15 - 100 кВт см. папку Vitotec, регистр 1.

1

### Условия эксплуатации с контроллерами котлового контура Vitotronic

| Режим эксплуатации при нагрузке горелки                            | Требования  |  |
|--|---|--|
|  | ≥ 60 %  | < 60 %   |
| 1. Объемный расход теплоносителя                                   | 30 % при номинальной тепловой мощности  |  |
| 2. Температура обратной магистрали котла (минимальное значение) *1 | – при работе на жидком топливе 40 °С<br>– при работе на газе 53 °С  | – при работе на жидком топливе 53 °С<br>– при работе на газе 53 °С |
| 3. Нижний предел температуры котловой воды                         | – при работе на жидком топливе 50 °С<br>– при работе на газе 60 °С  | – при работе на жидком топливе 60 °С<br>– при работе на газе 65 °С |
| 4. Двухступенчатый режим горелки                                   | 1. ступень на уровне 60 % номинальной тепловой мощности   | Минимальная нагрузка не нужна                                      |
| 5. Модулируемый режим работы горелки                               | Между 60 и 100 % номинальной тепловой мощности  | Минимальная нагрузка не нужна                                      |
| 6. Режим пониженной тепловой нагрузки                              | Однокотельные установки и ведущие котлы многокотельных установок<br>– Работа на нижнем пределе температуры котловой воды<br><br>Подчиненные котлы многокотельных установок<br>– отключаются |  |
| 7. Снижение тепловой нагрузки на выходные дни                      | аналогично режиму пониженной тепловой нагрузки  |  |

#### Указание

Требования к качеству воды см. стр. 24.

### Vitomax 100, тип M155, мощность 650 - 2000 кВт

Водогрейный котел для жидкого и газообразного топлива  
Водоподогреватель согласно TRD 702 для допустимой температуры подачи (= соответствует температуре срабатывания защитного ограничителя температуры) до 110 или 120 °С

Водогрейный котел с реверсивной камерой сгорания  
Работа с постоянной температурой теплоносителя.

Допустимое рабочее давление: 8 бар

Маркировка CE

- для допустимой температуры подачи (= соответствует температуре срабатывания защитного ограничителя температуры) до 110 °С согласно директиве по газовым приборам 90/396/EWG или

- для допустимой температуры подачи (= соответствует температуре срабатывания защитного ограничителя температуры) до 120 °С согласно директиве по аппаратам, работающим под давлением 97/23/EG
- Экономичное потребление энергии, Нормативный к.п.д.: 95 %.
- Водогрейный котел с реверсивной камерой сгорания и низкой теплонапряженностью камеры сгорания ( $\leq 1,2 \text{ МВт/м}^3$ ) - обеспечивает минимальные выделения окислов азота.
- Нет никаких ограничений по минимальному расходу теплоносителя - широкие проходы между жаровыми трубами и большое водонаполнение котлового блока обеспечивают эффективную естественную циркуляцию и гарантированный перенос тепла - в результате упрощается гидравлическая стыковка котла с системой.

5829 195-5 GUS

\*1 Соответствующие примеры применения см. на стр. 30 и далее.

## Технические данные (продолжение)

- При температурах срабатывания защитного ограничителя температуры до 110 °С не требуется дополнительная проставка для подающей магистрали, нужные для оборудования разъемы находятся на водогрейном котле.
- Низкое сопротивление на стороне топочных газов благодаря конвективным теплообменным поверхностям с жаровыми трубами больших размеров.
- Высокое удобство для технического обслуживания благодаря наличию водоохлаждаемых поворотных камер без обмуровки и поворотной крышки больших размеров, облегчающих очистку газоходов.
- Незначительные потери на излучение за счет эффективной охватывающей теплоизоляции толщиной 100 мм и водяного охлаждения передней стенки.
- Проходная площадка по верхней части водогрейного котла входит в комплект поставки - облегчает монтаж и техобслуживание котла, а также предохраняет теплоизоляцию от повреждения.

### Условия эксплуатации с контроллерами котлового контура Vitotronic

|  | Требования   |
|--|--|
| 1. Объемный расход теплоносителя                                   | Нет  |
| 2. Температура обратной магистрали котла (минимальное значение) *1 | – при работе на жидком топливе 50 °С<br>– при работе на газе 55 °С |
| 3. Нижний предел температуры котловой воды                         | 70 °С  |
| 4. Двухступенчатый режим горелки                                   | Нет  |
| 5. Модулируемый режим работы горелки                               | Нет  |
| 6. Режим пониженной тепловой нагрузки                              | невозможно   |
| 7. Снижение тепловой нагрузки на выходные дни                      | невозможно   |

#### Указание

Требования к качеству воды см. стр. 24.

### Vitomax 200, тип M241, мощность 2100 - 19500 кВт

Водогрейный котел для жидкого и газообразного топлива  
Водоподогреватель согласно TRD 702 для допустимой температуры подачи (= соответствует температуре срабатывания защитного ограничителя температуры) до 110 или 120 °С

Котёл с тремя газоходами

Работа с постоянной температурой теплоносителя.

Допустимое рабочее давление 6 и 10 бар

Маркировка CE

- для допустимой температуры подачи (= соответствует температуре срабатывания защитного ограничителя температуры) до 110 °С согласно директиве по газовым приборам 90/396/EWG или
- для допустимой температуры подачи (= соответствует температуре срабатывания защитного ограничителя температуры) до 120 °С согласно директиве по аппаратам, работающим под давлением 97/23/EG
- Трехходовой котел с низкой теплонапряженностью топочной камеры ( $\leq 1,3 \text{ МВт/м}^3$ ) – сгорание с низким выделением вредных веществ и окислов азота.
- Экономичный расход энергии благодаря низким температурам отходящих газов, охватывающей теплоизоляции толщиной 120 мм и водоохлаждаемой передней стенке. Нормативный к.п.д.: 95 %.
- При подключении к котлу теплообменника отходящих газов/воды из нержавеющей стали Vitotrans 333 утилизируется теплота конденсации и нормативный к.п.д. возрастает еще на 12 %.
- Нет никаких ограничений по минимальному расходу теплоносителя - широкие проходы между жаровыми трубами и большое водонаполнение котлового блока обеспечивают эффективную естественную циркуляцию и гарантированный перенос тепла - в результате упрощается гидравлическая стыковка котла с системой.
- При температурах срабатывания защитного ограничителя температуры до 110 °С не требуется дополнительная проставка для подающей магистрали, нужные для оборудования разъемы находятся на водогрейном котле.
- Низкое сопротивление на стороне топочных газов благодаря конвективным теплообменным поверхностям с жаровыми трубами больших размеров.
- Высокое удобство для технического обслуживания благодаря наличию:
  - водоохлаждаемых поворотных камер без обмуровки,
  - поворотных крышек больших размеров, облегчающих контроль и чистку газоходов,
  - для водогрейных котлов мощностью до 6600 кВт поставляется в качестве принадлежности выкатная горелочная тележка, облегчающая работы по техническому обслуживанию и упрощающая регулировку горелки.
- Проходная площадка по верхней части водогрейного котла входит в комплект поставки - облегчает монтаж и техобслуживание котла, а также предохраняет теплоизоляцию от повреждения.
- Возможно оснащение Vitomax 200 отдельными терморегуляторами или контроллером котлового контура Vitotronic.
- Шкаф управления Vitoccontrol обеспечивает управление всеми регулирующими и управляющими устройствами водогрейного котла.

\*1 Соответствующие примеры применения см. на стр. 30 и далее.



## Технические данные (продолжение)

### Условия эксплуатации

|  | Требования   |
|--|--|
| 1. Объемный расход теплоносителя                                   | Нет  |
| 2. Температура обратной магистрали котла (минимальное значение) *1 | – при работе на жидком топливе 50 °С<br>– при работе на газе 55 °С |
| 3. Нижний предел температуры котловой воды                         | 70 °С  |
| 4. Двухступенчатый режим горелки                                   | Нет  |
| 5. Модулируемый режим работы горелки                               | Нет  |
| 6. Режим пониженной тепловой нагрузки                              | невозможно   |
| 7. Снижение тепловой нагрузки на выходные дни                      | невозможно   |

#### Указание

Требования к качеству воды см. стр. 24.

### Vitomax 200 WS, тип M250, мощность 1745 - 11630 кВт

Водогрейный котел для жидкого и газообразного топлива  
Котёл с тремя газоходами

Водогрейные котлы для допустимых температур подачи (соответствуют температурам срабатывания защитного ограничителя температуры) до 110 °С

Допустимое рабочее давление: 3 бар

Работа с постоянной температурой котловой воды.

Маркировка CE согласно Директиве по газовым приборам 90/396/EWG

- Дополнительный циркуляционный трубопровод в нижней части котла (байпасная труба) служит для внутренней циркуляции котловой воды и, тем самым, для оптимальной теплоаккумуляции в котле.
- Трехходовой котел с низкой теплонапряженностью топочной камеры ( $\leq 1,0 \text{ МВт/м}^3$ ) – сгорание с низким выделением вредных веществ и окислов азота.
- Экономичное потребление энергии.  
Нормативный к.п.д.: 95 %.
- Высокая надежность в эксплуатации и большой срок службы достигаются за счет широких проходов между жаровыми трубами и большого водонаполнения котлового блока с хорошей естественной циркуляцией, а также эффективного теплосъема.

- Высокое удобство для технического обслуживания благодаря наличию водоохлаждаемых поворотных камер без обмуровки и поворотной крышки больших размеров, облегчающих очистку газоходов - это снижает затраты на техобслуживание.
- Незначительные потери на излучение за счет толстой охватывающей теплоизоляции толщиной 100 мм и водяного охлаждения передней стенки.
- Шкаф управления Vitocontrol обеспечивает управление всеми регулирующими и управляющими устройствами водогрейного котла.
- Утилизация тепла конденсации благодаря комбинации с теплообменником отходящих газов/воды Vitotrans 333 из нержавеющей стали.
- Проходная площадка по верхней части водогрейного котла входит в комплект поставки - облегчает монтаж и техобслуживание котла, а также предохраняет теплоизоляцию от повреждения.

### Условия эксплуатации

|  | Требования |
|--|------------|
| 1. Объемный расход теплоносителя                                   | Нет        |
| 2. Температура обратной магистрали котла (минимальное значение) *1 | 65 °С      |
| 3. Нижний предел температуры котловой воды                         | 75 °С      |
| 4. Двухступенчатый режим горелки                                   | Нет        |
| 5. Модулируемый режим работы горелки                               | Нет        |
| 6. Режим пониженной тепловой нагрузки                              | невозможно |
| 7. Снижение тепловой нагрузки на выходные дни                      | невозможно |

#### Указание

Требования к качеству воды см. стр. 24.

### Vitomax 300, тип M343, мощность 1860 - 5900 кВт

Низкотемпературные водогрейные котлы для жидкого и газообразного топлива

Трехходовой котел с многослойными конвективными теплообменными поверхностями  
Режим программируемой теплогенерации с переменной температурой теплоносителя.

Допустимая температура подачи (= соответствует температуре срабатывания защитного ограничителя температуры) до 110 или 120 °С  
Допустимое рабочее давление 6 бар  
Маркировка CE

\*1 Соответствующие примеры применения см. на стр. 30 и далее.

## Технические данные (продолжение)

- для допустимой температуры подачи (= соответствует температуре срабатывания защитного ограничителя температуры) до 110 °С согласно директиве по газовым приборам 90/396/EWG или
- для допустимой температуры подачи (= соответствует температуре срабатывания защитного ограничителя температуры) до 120 °С согласно директиве по аппаратам, работающим под давлением 97/23/EG
- Высокая эксплуатационная надежность и длительный срок службы за счет многослойных конвективных теплообменных поверхностей из дуплексных жаровых труб.
- Низкая минимальная температура воды в обратной магистрали, равная 38 °С при работе на жидком топливе и 45 °С при работе на газе.
- Экономичный расход энергии за счет режима программируемой и погодозависимой теплогенерации и переменной температуры теплоносителя. Нормативный к.п.д.: 96 %.
- При подключении к котлу теплообменника отходящих газов/ воды из нержавеющей стали Vitotrans 333 утилизируется теплота конденсации и нормативный к.п.д. возрастает еще на 10 %.
- Трехходовой котел с низкой теплонапряженностью топочной камеры ( $\leq 1,2 \text{ МВт/м}^3$ ) – сгорание с низким выделением вредных веществ и окислов азота.
- Нет никаких ограничений по минимальному расходу теплоносителя – широкие проходы между жаровыми трубами и большое водонаполнение котлового блока обеспечивают эффективную естественную циркуляцию и гарантированный перенос тепла.
- При температурах срабатывания защитного ограничителя температуры до 110 °С не требуется дополнительная проставка для подающей магистрали, нужные для оборудования разъемы находятся на водогрейном котле.
- Низкое сопротивление на стороне топочных газов благодаря конвективным теплообменным поверхностям с жаровыми трубами больших размеров.
- Высокое удобство для технического обслуживания благодаря наличию поворотной крышки больших размеров.
- Прочная площадка по верхней части водогрейного котла входит в комплект поставки - облегчает монтаж и техобслуживание котла.
- Незначительные потери на излучение за счет эффективной охватывающей теплоизоляции толщиной 120 мм и водяного охлаждения передней и задней огневых поворотных камер. Теплоизолирован также и выходной коллектор отходящих газов.
- Экономичная и надежная эксплуатация отопительной установки за счет использования цифрового контроллера Vitotronic с функцией информационного обмена. Стандартизированная телекоммуникационная шина LON-BUS позволяет полностью интегрировать контроллер в домовые системы диспетчерского управления.

### Условия эксплуатации с контроллерами котлового контура Vitotronic

| Режим эксплуатации при нагрузке горелки                            | Требования  |  |
|--|---|--|
|  | ≥ 60 %  | < 60 %   |
| 1. Объемный расход теплоносителя                                   | Нет   |  |
| 2. Температура обратной магистрали котла (минимальное значение) *1 | – при работе на жидком топливе 38 °С<br>– при работе на газе 45 °С  | – при работе на жидком топливе 53 °С<br>– при работе на газе 53 °С |
| 3. Нижний предел температуры котловой воды                         | – при работе на жидком топливе 50 °С<br>– при работе на газе 60 °С  | – при работе на жидком топливе 60 °С<br>– при работе на газе 65 °С |
| 4. Двухступенчатый режим горелки                                   | 1. ступень на уровне 60 % номинальной тепловой мощности   | Минимальная нагрузка не нужна                                      |
| 5. Модулируемый режим работы горелки                               | Между 60 и 100 % номинальной тепловой мощности  | Минимальная нагрузка не нужна                                      |
| 6. Режим пониженной тепловой нагрузки                              | Однокотельные установки и ведущие котлы многокотельных установок<br>– Работа на нижнем пределе температуры котловой воды<br><br>Подчиненные котлы многокотельных установок<br>– отключаются |  |
| 7. Снижение тепловой нагрузки на выходные дни                      | аналогично режиму пониженной тепловой нагрузки  |  |

#### Указание

Требования к качеству воды см. стр. 24.

\*1 Соответствующие примеры применения см. на стр. 30 и далее.

### 1.2 Контроллеры котлового контура и шкафы управления

(назначение по водогрейным котлам см. в прайс-листе; подробное описание см. в технических паспортах контроллеров котлового контура)

В комплект поставки водогрейных котлов Viessmann Vitoplex 100, 200 и 300, Vitorond 200, а также Vitomax 300 входит контроллер котлового контура, специально настроенный на соответствующий водогрейный котел. Тем самым обеспечивается соблюдение нижнего предела температуры котловой воды.

Защита котла обеспечивается:

- пусковой схемой Therm-Control (только Vitoplex 200-560 кВт и Vitoplex 300)
- настройкой подмешивающего насоса

- снижением объемного расхода отопительных контуров
- схемой непрерывного регулирования комплекта подмешивающего устройства.

Водогрейные котлы Vitomax 100 и 200 могут по выбору поставляться с контроллером котлового контура или с отдельными терморегуляторами. Шкафы управления Vitoccontrol с погодозависимым контроллером Vitotronic 333 (тип MW1S) для 1 - 4 водогрейных котлов и 2 отопительных контуров со смесителем и дополнительный Vitotronic 050, типы НК1S или НК3S для 1 - 3 отопительных контуров со смесителем могут быть поставлены для всех котлов Vitoplex, Vitorond и Vitomax.

### Могут быть поставлены следующие контроллеры

#### Для однокотельных установок

##### Vitotronic 100 (тип GC1)

- электронное регулирование котлового контура для режима работы с постоянной температурой теплоносителя или режима погодозависимой теплогенерации в сочетании со шкафом управления Vitoccontrol с Vitotronic 333 (тип MW1S), или с внешним контроллером
- для **двухступенчатой** или **модулируемой горелки**
- с регулированием температуры емкостного водонагревателя (автоматический режим приготовления горячей воды)
- с регулированием системы подпитки емкостного водонагревателя с регулируемым 3-ходовым клапаном или альтернативно для регулирования комплекта подмешивающего устройства с регулируемым 3-ходовым клапаном
- модуль расширения функциональных возможностей для установки заданной температуры котловой воды, подключаемый через вход 0-10 В (принадлежность).

(Согласно "Положению об экономии энергии" необходимо дополнительно подключить погодозависимый или управляемый по температуре помещения цифровой регулятор для пониженной тепловой нагрузки.)

Внешние запросы управления котлом:

- деблокировка котла/открытие дроссельной заслонки
- 1. ступень горелки вкл.
- 1. и 2-я ступени горелки вкл.

Для каждого внешнего запроса требуется беспотенциальный контакт.

Беспотенциальные контакты подключаются к низковольтным штекерным соединителям [143](#) и [146](#)

##### Vitotronic 200 (тип GW1)

- Контроллер погодозависимого цифрового программного управления котловым контуром
- для **однокотельных установок**
- для **двухступенчатой** или **модулируемой горелки**
- с таймером с суточной и недельной программой работы
- с пультом управления, поддерживающим текстовую индикацию
- с раздельной настройкой интервалов времени

- с регулированием температуры емкостного водонагревателя (автоматический режим приготовления горячей воды)
- с регулированием системы подпитки емкостного водонагревателя с регулируемым 3-ходовым клапаном или альтернативно для регулирования комплекта подмешивающего устройства с регулируемым 3-ходовым клапаном
- с встроенной системой диагностики
- модуль расширения функциональных возможностей для установки заданной температуры котловой воды, подключаемый через вход 0-10 В (принадлежность).

##### Vitotronic 300 (тип GW2)

- Контроллер погодозависимого цифрового программного управления котловым контуром
- для **однокотельных установок**
- для **максимум 2 отопительных контуров со смесителем**
- для **двухступенчатой** или **модулируемой горелки**
- с пультом управления, поддерживающим текстовую индикацию
- с раздельной настройкой интервалов времени и отопительных характеристик
- с регулированием температуры емкостного водонагревателя (автоматический режим приготовления горячей воды)
- с регулированием систем подпитки емкостного водонагревателя с регулируемым 3-ходовым клапаном или альтернативно для непрерывного регулирования комплекта подмешивающего устройства с регулируемым 3-ходовым клапаном
- со встроенной системой диагностики и другими функциями
- модуль расширения функциональных возможностей для установки заданной температуры котловой воды, подключаемый через вход 0-10 В (принадлежность).

Для каждого отопительного контура со смесителем необходим комплект привода смесителя. Для **информационного обмена** (LON-BUS) необходим модуль связи LON.

#### Для многокотельных установок

Каждый водогрейный котел многокотельной установки должен быть оснащен Vitotronic 100 (тип GC1). Vitotronic 333 (тип MW1) поставляется вместе с водогрейным котлом (см. прайс-лист) и должен монтироваться отдельно. В Vitotronic 100 необходимо встроить модуль связи LON.

См. прайс-лист.

## Технические данные (продолжение)

В многокотельных установках с внешним контроллером зависящий от нагрузки режим работы горелки и котла, а также температура емкостного водонагревателя должны регулироваться (внешним) контроллером иерархически более высокого уровня.

### Vitotronic 100 (тип GC1)

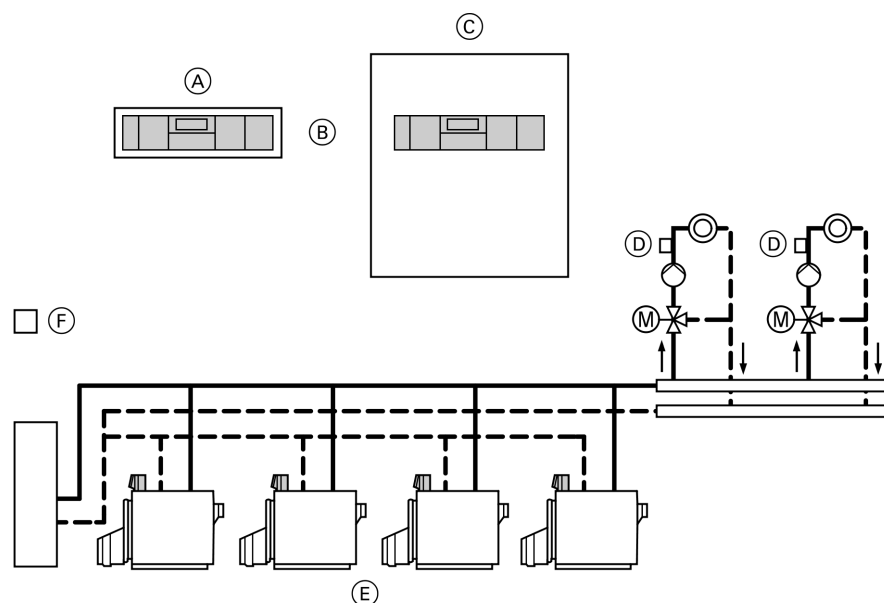
- Электронный контроллер котлового контура
- для двухступенчатой или модулируемой горелки
- Информационный обмен через телекоммуникационную шину LON.

### Vitotronic 333 (тип MW1)

- Погодозависимый каскадный контроллер для многокотельных установок до 4 водогрейных котлов с Vitotronic 100 (тип GC1)

- для **максимум 2 отопительных контуров со смесителем**
- с пультом управления, поддерживающим текстовую индикацию
- с регулированием температуры емкостного водонагревателя (автоматический режим приготовления горячей воды)
- с регулированием систем подпитки емкостного водонагревателя с регулируемым 3-ходовым клапаном
- со схемой выбора ведущего котла
- Информационный обмен через телекоммуникационную шину LON
- со встроенной системой диагностики и другими функциями
- модуль расширения функциональных возможностей для установки заданной температуры подающей магистрали можно подключить через вход 0-10 В (принадлежность).

## Оснащение многокотельной установки контроллерами



(A) Vitotronic 333 (тип MW1)

(B) или

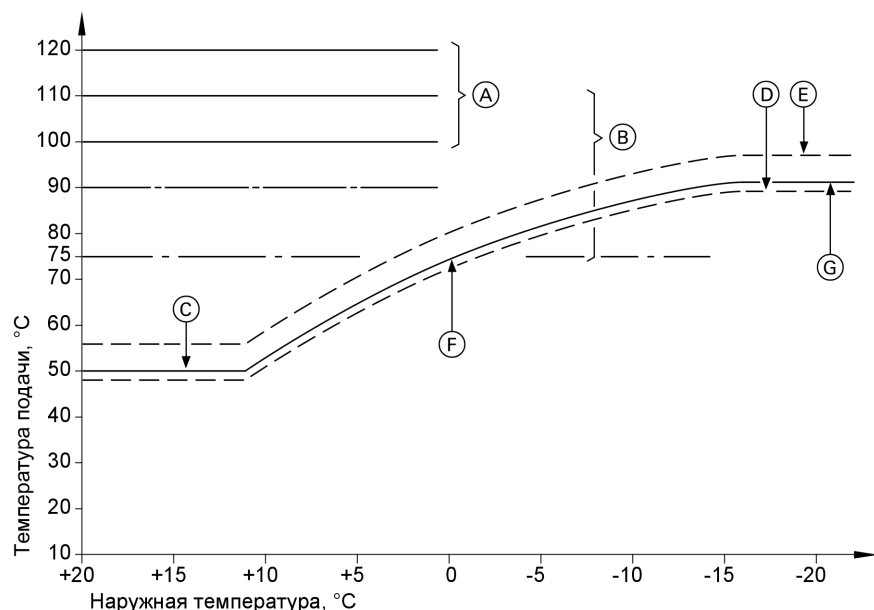
(C) Шкаф управления Vitocontrol с Vitotronic 333 (тип MW1S)

(D) Датчик температуры подачи

(E) до 4 водогрейных котлов с Vitotronic 100 (тип GC1)

(F) Датчик наружной температуры

### Точки переключения



- Ⓐ Возможности настройки защитного ограничителя температуры в контроллерах котлового контура Vitotronic (состояние при поставке 120 °C)
- Ⓑ Возможности настройки защитного ограничителя температуры в контроллерах котлового контура Vitotronic (состояние при поставке 95 °C)
- Ⓒ Нижний предел температуры котловой воды (см. условия эксплуатации стр. 4- 10)
- Ⓓ Горелка вкл.
- Ⓔ Горелка выкл.
- Ⓕ Установленная отопительная характеристика
- Ⓖ Установленная максимальная температура котловой воды

## Указания по проектированию и эксплуатации

### 2.1 Общие указания по проектированию

#### Доставка, подача на место установки и установка

##### Доставка

Мы выполняем доставку автокранами до стройплощадки, включая разгрузку, не требующую дополнительных средств для её проведения.

Для разгрузки водогрейных котлов, транспортный вес которых превышает 10 т, заказчик должен предоставить специальный кран.

##### Подача на место и установка

Водогрейные котлы и теплообменники отходящих газов/воды имеют достаточное количество проушин, за которые закрепляются подъемные устройства. Продольные направляющие упрощают подачу на место установки. По желанию, подача на место установки и установка на подготовленные фундаменты могут быть выполнены нашими специалистами за отдельную плату.

Водогрейные котлы стоят на продольных шинах основания. Их можно устанавливать на бетон без специального фундамента. При этом необходимо учитывать конструктивную высоту горелки.

Для облегчения уборки помещений мы все же рекомендуем устанавливать котлы на цоколь.

Рекомендуемое для монтажа и работ по техническому обслуживанию минимальное расстояние от стены см. в техническом паспорте соответствующего водогрейного котла.

Если требуется глушение механических шумов, то водогрейные котлы можно установить на звукопоглощающие опоры котла. На Vitoplex мощностью до 285 кВт в направляющие можно также вкрутить регулируемые звукопоглощающие опоры.

### Помещение для установки

#### Общие требования

Помещение для установки должно отвечать требованиям местных положений об отоплении. Водогрейные котлы и теплообменники отходящих газов/воды Vitotrans 333 можно устанавливать в помещениях, в которых возможно загрязнение воздуха галогенированными углеводородами, только при условии, что предприняты достаточные меры для поступления незагрязненного воздуха для сжигания топлива. В затруднительных случаях просим обращаться к нам за консультацией.

Водогрейные котлы и теплообменники отходящих газов/воды Vitotrans 333 нельзя устанавливать в помещениях с сильным запылением или высокой влажностью воздуха.

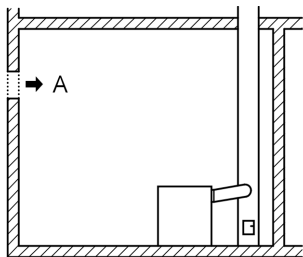
В помещении для установки должны быть предусмотрены защита от замерзания и хорошая вентиляция. При несоблюдении данных указаний гарантия в случае повреждений, обусловленных одной из указанных причин, теряет силу. Водогрейные котлы особенно подходят для установки на чердаке. Для них не нужна высокая дымовая труба, так как они эксплуатируются с избыточным давлением в топочной камере.

#### Требования в соответствии с "Образцовым положением об отоплении"

Требования к помещениям для монтажа отопительных установок приводятся в "Образцовом положении об отоплении". Определяющее значение имеют соответствующие строительные правила и положения об отоплении отдельных федеральных земель, которые в значительной степени ориентируются на приводимые ниже требования "Образцового положения об отоплении".

#### Подача воздуха для горения

Для отопительных установок общей номинальной тепловой мощностью более 50 кВт с отбором воздуха для горения из помещения установки подача воздуха для сжигания топлива считается обеспеченной только при условии, если отопительные установки смонтированы в помещениях с отверстием или воздухопроводом, выходящим в атмосферу. Поперечное сечение отверстия должно составлять минимум 150 см<sup>2</sup> и на каждый кВт свыше общей номинальной мощности 50 кВт иметь дополнительные 2 см<sup>2</sup>. Размеры воздухопроводов должны выбираться в соответствии с аэродинамическими требованиями. Необходимое поперечное сечение разрешается распределять максимум на 2 отверстия или воздухопровода.



$$A = 150 \text{ см}^2 + 2 \frac{\text{см}^2}{\text{кВт}} \times (\sum \dot{Q}_n - 50 \text{ кВт})$$

$\sum \dot{Q}_n$  = сумма всех номинальных тепловых мощностей, кВт

Запрещается закрывать или заставлять отверстия и воздухопроводы, подающие воздух для горения, если посредством особых предохранительных устройств не обеспечена возможность эксплуатации отопительных установок только при открытом затворе. Затвор или решетка не должны сужать необходимое поперечное сечение.

Достаточная подача воздуха для горения может быть также засвидетельствована другим способом.

#### Размещение отопительных установок

Необходимо обеспечить возможность аварийного отключения горелок, топливоподающих устройств и контроллеров отопительных установок при помощи расположенного вне помещения установки выключателя (аварийного выключателя). Рядом с аварийным выключателем должна находиться табличка с надписью "АВАРИЙНЫЙ ВЫКЛЮЧАТЕЛЬ ТОПКИ".

#### Прочие требования к размещению отопительных установок

На линиях подачи топлива непосредственно перед смонтированными в помещениях газовыми отопительными установками должно быть установлено устройство, которое при внешней тепловой нагрузке, превышающей 100 °С, автоматически перекрывает дальнейшую подачу топлива. Это устройство должно иметь такую конструкцию, чтобы до температуры 650 °С в течение не менее 30 минут через него могло бы проходить или из него могло бы выходить не больше 30 л/ч, измеренных как объемный расход воздуха. Отопительные установки должны быть настолько удалены или отгорожены от воспламеняющихся конструктивных элементов и встроенной мебели, чтобы при номинальной тепловой мощности эти элементы не могли нагреться выше 85 °С. В противном случае расстояние между ними и отопительной установкой должно составлять не менее 40 см.

#### Отопление судов

При установке водогрейных котлов для отопления судов необходимо учитывать некоторые особенности.

Изделия, устанавливаемые на судах, подвергаются значительным нагрузкам. Требуется соблюдение особых требований страховых обществ - обществ, осуществляющих классификацию и регистрацию судов. Наши водогрейные котлы могут быть использованы не во всех случаях. Поэтому, перед началом работ, пожалуйста, для выяснения деталей обращайтесь к нашему уполномоченному консультанту по сбыту.

### Проходная площадка по верхней части котла

Котлы Vitoplex мощностью от 575 кВт и Vitomax поставляются со смонтированной проходной площадкой по верхней части котла.

На площадке заказчик может устанавливать дополнительные устройства и соединительные мостики. В случае пристроек большого веса необходимо проконсультироваться с заводом-изготовителем с целью контроля прочности проходной верхней площадки. По желанию могут быть поставлены заказные площадки котла и лестницы.

### Расчет параметров установки

#### Температура воды в подающей магистрали

Чтобы снизить до минимума потери на распределение, мы рекомендуем рассчитать теплораспределительное устройство и систему приготовления горячей воды на температуру подачи не выше 70 °С.

В водогрейных котлах с входящим в комплект поставки контроллером котлового контура максимальная температура котловой воды ограничена значением 85 °С. Для повышения температуры подачи можно перенастроить терморегулятор.

#### Температуры срабатывания защитного ограничителя

Водогрейные котлы фирмы Viessmann отвечают требованиям EN 303 и DIN 4702 и имеют маркировку CE. Согласно EN 12828 они могут быть установлены в закрытых отопительных установках.

Допустимые температуры подающей магистрали (соответствуют температурам срабатывания защитного ограничителя температуры): до 110 °С.

В соответствии с EN 12953:

Допустимая температура воды в подающей магистрали (соответствует температуре срабатывания защитного ограничителя температуры): до 120 °С.

Максимально достижимая температура воды в подающей магистрали: приблизительно на 15 К(Кельвин) ниже температуры срабатывания защитного ограничителя температуры. Защитный ограничитель температуры в контроллере котлового контура

| Состояние при поставке | возможна перенастройка на |
|------------------------|---------------------------|
| 120 °С                 | 110 или 100 °С            |

После перенастройки защитного ограничителя на температуру срабатывания 100 или 110 °С водогрейные котлы более не соответствуют положениям Предписания по технике безопасности на производстве для установок, нуждающихся в контроле.

#### Указание

*Защитные ограничители температуры после перенастройки нельзя вернуть обратно на более высокие значения.*

#### Выбор номинальной тепловой мощности

Выбрать водогрейный котел согласно требуемому теплотреблению. К.п.д. низкотемпературных и конденсатных котлов стабилен в широком диапазоне загрузки котла. Поэтому в случае низкотемпературных котлов, конденсатных котлов и многокотельных установок тепловая мощность может оказаться больше расчетного теплотребления здания.

#### Требования по теплотреблению

Требования EN 12831 по расчету теплотребления выполняются за счет использования погодозависимых контроллеров. Для уменьшения мощности нагрева снижение температуры в ночное время при низких наружных температурах происходит в меньшей степени. Чтобы сократить время нагрева после периода снижения температуры, температура подачи на ограниченное время возрастает.

#### Системы стабилизации давления, управляемые насосами

В отопительных установках с автоматическими системами стабилизации давления, особенно управляемых насосами и с интегрированной системой деаэрации, рекомендуется предусмотреть для каждого индивидуального предохранения водогрейного котла мембранный расширительный бак.

| Мощность котла кВт | Мембранный расширительный бак<br>Объем в литрах |
|--------------------|---|
| до 300             | 50  |
| до 500             | 80  |
| до 1000            | 140   |
| до 2000            | 300   |
| до 5000            | 800   |
| до 10000           | 1600  |

Тем самым снижается частота и величина колебаний давления. Это позволяет значительно повысить эксплуатационную надежность и срок службы частей установки.

Отказ от мембранного расширительного бака может привести к повреждению водогрейного котла или других компонентов отопительной установки.

Кроме того, разрешается использовать только закрытые (с точки зрения коррозии) системы стабилизации давления, защищенные от попадания кислорода в теплоноситель. В противном случае возможно повреждение установки вследствие кислородной коррозии.

Управляемые насосами системы стабилизации давления с атмосферной деаэрацией за счет циклического сброса давления обеспечивают дополнительное централизованное удаление воздуха из отопительной установки, но не позволяют удалить кислород для защиты от коррозии согласно требований VDI 2035, лист 2.

## 2.2 Гидравлическая стыковка

### Присоединения отопительной установки

#### Существующие установки

Перед подключением отопительного котла к существующей отопительной установке тщательно промыть эту установку, чтобы удалить из нее грязь и шлам.

В противном случае грязь и шлам осаждаются в водогрейном котле и могут привести к локальным перегревам, шумам и коррозии. Гарантия не распространяется на повреждения котла, вызванные несоблюдением этого указания. В случае необходимости установить грязеуловители.

#### Подключения на стороне греющего контура

Все потребители тепла или отопительные контуры необходимо подключить к патрубкам подающей и обратной магистрали. Нельзя производить подключение к патрубку аварийной подающей линии и к другим патрубкам.

Мы рекомендуем встроить в подающие и обратные магистрали запорные органы, чтобы впоследствии во время работ на котле или отопительных контурах не пришлось сливать воду со всей установки.

### Отопительные контуры

Для внутриспольного отопления мы рекомендуем использовать диффузионно-непроницаемые трубы, чтобы предотвратить диффузию кислорода через стенки труб. В системах внутриспольного отопления с проницаемыми для кислорода пластмассовыми трубами (DIN 4726) следует выполнить разделение отопительных систем на отдельные контуры. Для этой цели мы поставляем специальные теплообменники. Внутриспольное отопление и отопительные контуры с очень большим водонаполнением необходимо подключать через смеситель также в случае низкотемпературных и особо низкотемпературных котлов; кроме того, они должны регулироваться Vitotronic 300 (тип GW2), Vitotronic 333 или отдельными контроллерами, например, Vitotronic 050.

### Простота монтажа

Для установки на водогрейных котлах Vitoplex и Vitomax предохранительных и защитных устройств при температурах срабатывания защитного ограничителя температуры до 110 °C не нужна дорогостоящая и требующая трудоемкого монтажа прокладка подающей магистрали. Необходимые для оснащения присоединительные патрубки, например, для контроллеров заполнения котлового блока или устройств ограничения давления, находятся на водогрейном котле.

### Насосы котлового контура и подмешивающие насосы

Водогрейные котлы Vitoplex и Vitomax не нуждаются в насосах котлового контура для принудительной прокачки. Котлы Vitoplex 300 мощностью 80 -1750 кВт и Vitoplex 200 мощностью 90 -560 кВт с пусковой схемой Therm Control, как правило, также не нуждаются в комплекте подмешивающего устройства.

Более подробные сведения см. в примерах применения. Использование подмешивающего насоса оправдало себя для водогрейных котлов и случаев применения, когда требуется комплект подмешивающего устройства. Для водогрейных котлов Vitoplex и Vitomax благодаря их большому водонаполнению и низкому внутреннему сопротивлению на стороне греющего контура требуется только насос для комплекта подмешивающего устройства (подмешивающий насос), расчет параметров которого должен быть выполнен, исходя приблизительно из 30 % общей подачи.

Подмешивающий насос работает только при снижении температуры воды в обратной магистрали ниже установленного минимального значения. Вытекающие отсюда преимущества:

- использование меньшего насоса, т.е. низкие инвестиционные затраты
- меньший ток насоса
- меньшее время действия подмешивающего насоса
- уменьшение затрат на электричество.

#### Указание

**к циркуляционным насосам отопительного контура**  
*Оборудование или характеристики циркуляционных насосов в отопительных установках с номинальной тепловой мощностью свыше 25 кВт должны обеспечивать автоматическое согласование электрической потребляемой мощности посредством не менее трех ступеней с требующейся в данном режиме подачи, если это не противоречит требованиям техники безопасности водогрейного котла.*

### Принадлежности системы

#### Коллектор отопительных контуров Divicon

Сборный коллектор отопительных контуров для подключения в однокотельных установках до 4 отопительных контуров к Vitoplex мощностью до 285 кВт или Vitorond мощностью до 270 кВт. Монтировать слева или справа рядом с водогрейным котлом в сочетании с трубными соединениями или прикрепить к стене, используя кронштейны. Для Vitorond патрубки для присоединения коллектора Divicon приобретаются и устанавливаются отдельно. См. технический паспорт "Коллектор отопительных контуров Divicon".

#### Комплект подмешивающего устройства

Для Vitoplex мощностью до 560 кВт и Vitorond мощностью до 270 кВт мы поставляем сборный комплект подмешивающего устройства для установки на патрубках подающей и обратной магистрали водогрейного котла, а для Vitorond - на соединительный комплект котла. См. технический паспорт "Принадлежности для водогрейных котлов".

#### Соединительный комплект котла для Vitorond

Для монтажа следующих узлов установки:

- подающая и обратная магистрали
- предохранительные устройства
- Комплект подмешивающего устройства (повышение температуры воды в обратной магистрали)

### Примеры применения

см. на стр. 29 и далее

## 2.3 Предохранительные устройства

Стандарт EN 12828 распространяется на проектирование систем водяного отопления с температурой срабатывания защитного ограничителя температуры максимум 110 °C. Для систем водяного отопления с температурой срабатывания защитного ограничителя температуры 120 °C необходимо соблюдать требования стандарта EN 12953.



## Указания по проектированию и эксплуатации (продолжение)

Стандарт содержит требования по технике безопасности для теплогенераторов и установок для производства тепла.

| Предохранительные устройства согласно EN 12828   | Необходимые предохранительные устройства   |
|--|--|
|  | ADG Закрытый расширительный бак  |
|  | AV1 Запорный вентиль   |
|  | AV2 Запорный вентиль (с защитой от случайного запираания, например, колпачковый вентиль) |
|  | E Выпускной патрубок   |
|  | EST Сепаратор паровой/жидкой фазы  |
|  | MA Индикатор давления  |
|  | SDB1 Ограничитель максимального давления   |
|  | SDB2 Ограничитель минимального давления  |
|  | SIV Предохранительный клапан   |
|  | SL Защитный трубопровод к расширительному баку   |
|  | STB Защитный ограничитель температуры  |
|  | TH Термометр   |
|  | TR Терморегулятор  |
|  | WB Ограничитель уровня воды  |
| <b>Прочие условные обозначения</b>               |  |
| HK контур обогр.                                 |  |
| HKP Насос отопительного контура                  |  |
| HR Патрубок обратной магистрали греющего контура |  |
| HV Патрубок подающей магистрали греющего контура |  |

2

### Общие положения

#### Устройство контроля заполненности котлового блока водой

Согласно EN 12828 водогрейные котлы должны быть оснащены устройством контроля заполненности котлового блока водой (контроллер заполнения котлового блока водой). Для водогрейных котлов Vitoplex мощностью до 300 кВт можно отказаться от устройства контроля заполненности котлового блока водой. Котлы Vitoplex фирмы Viessmann оборудованы прошедшими типовые испытания терморегуляторами и защитными ограничителями температуры. Испытаниями доказано, что при недостаточном количестве воды, которое может иметь место из-за утечки в отопительной установке при работающей горелке, выключение горелки происходит без каких-либо дополнительных действий оператора, предотвращая тем самым недопустимый перегрев водогрейного котла и газо-выпускной системы.

#### Ограничитель максимального давления

Необходим для каждого водогрейного котла установки с номинальной тепловой мощностью > 300 кВт. Водогрейные котлы мощностью от 345 кВт оснащены для этой цели муфтой R $\frac{1}{2}$  в верхней части котла.

#### Ограничитель минимального давления

Рекомендуется использовать при температурах подачи свыше 100 °C и в многокотельных установках по одному на установку.

#### Предохранительный клапан

Согласно EN 12828 водогрейные котлы должны быть оснащены предохранительным клапаном, прошедшим типовые испытания. В соответствии с TRD 721 это должно быть обозначено следующей маркировкой:

- "Н" для допустимого избыточного давления до 3,0 бар и тепловой мощности не более 2700 кВт,
- "D/G/H" для всех других режимов эксплуатации.

Соединительная линия между водогрейным котлом и предохранительным клапаном не должна перекрываться. Не допускается встраивать в нее насосы, арматуру или сужать ее диаметр.

#### Сепаратор паровой/жидкой фазы

Для водогрейных котлов мощностью более 300 кВт в непосредственной близости от предохранительного клапана необходимо установить сепаратор паровой/жидкой фазы с выпускной и сливной линией. Выпускная линия должна выходить в атмосферу.

Выпускную линию необходимо выполнить так, чтобы исключить возможность повышения давления. Выходные отверстия выпускной и сливной линии должны быть расположены так, чтобы выходящие из предохранительного клапана вода и пар отводились под контролем и не подвергали опасности людей. От сепаратора жидкой/паровой фазы и его выпускной линии можно отказаться в случае, если установлены второй защитный ограничитель температуры и второй ограничитель максимального давления.

### Таблица для выбора предохранительных и защитных принадлежностей

Таблица указывает, какие предохранительные устройства необходимы для водогрейных котлов согласно EN 12828. (X = требуется, – = не требуется)

## Указания по проектированию и эксплуатации (продолжение)

| Номинальная тепловая мощность водогрейного котла   | ≤ 300 кВт | > 300 кВт                            |
|--|-----------|--------------------------------------|
| <b>Температура срабатывания защитного ограничителя</b><br>(Настройка защитного ограничителя температуры*1, STB (защитный ограничитель температуры) в комплекте поставки контроллера котлового контура) | 110 °C    | 110 °C                               |
| <b>Терморегулятор</b><br>Комплект поставки контроллера котлового контура   | x         | x                                    |
| <b>Котловый термометр</b><br>Комплект поставки контроллера котлового контура   | x         | x                                    |
| <b>Индикатор давления</b><br>Манометр (как отдельная принадлежность)<br>или<br>как компонент устройства ограничения максимального давления или группы безопасности (только до 200 кВт)                 | x         | x                                    |
| <b>Предохранительный клапан</b><br>Предохранительный клапан на 3 бара является компонентом группы безопасности (применяется на котлах мощностью до 200 кВт)  | x         | x                                    |
| <b>Ограничитель уровня воды</b><br>как устройство контроля заполненности котлового блока водой   | x*2       | x                                    |
| <b>Ограничитель максимального давления</b>   | –         | x                                    |
| <b>Ограничитель минимального давления*3</b>  | x         | x                                    |
| <b>Арматурный стержень с принадлежностями</b><br>(с манометром, предохранительным запорным вентилем, сливным патрубком и двумя дополнительными патрубками для других защитных ограничителей давления)  | x*4       | x*4                                  |
| <b>Сепаратор паровой/жидкой фазы</b>   | –         | x<br>поста-<br>вляется<br>заказчиком |
| <b>Защитный ограничитель температуры*5</b><br>(дополнительно)  | –         | x*5                                  |
| <b>Защитный ограничитель давления*5</b><br>(дополнительно)<br>(ограничитель максимального давления)  | –         | x*5                                  |

### Указание

При температуре срабатывания защитного ограничителя температуры 120 °C водогрейный котел в соответствии с Положением об обеспечении эксплуатационной безопасности подлежит контролю. В этом случае компоненты с предохранительной функцией должны иметь следующие характеристики: помехоустойчивый режим работы, резервирование, разнообразие типов и самоконтроль. Поставляется пакет принадлежностей для температуры срабатывания защитного ограничителя температуры 120 °C. Дополнительные сведения содержатся в стандарте EN 12953.

## 2.4 Топливо

Водогрейные котлы Vitoplex, Vitorond и Vitomax предназначены для сжигания следующих видов топлива:

- легкое котельное топливо EL по DIN 51 603
- природный, городской и сжиженный газ согласно рабочему листку G 260/I и II Немецкого общества специалистов по газу и воде или местным предписаниям. Газовые горелки с поддувом Vitoflame 100 фирмы Viessmann предназначены для сжигания только природного газа E и LL.
- Биогаз и газ, выделяющийся в процессе очистки сточных вод:  
Возможна эксплуатация на этих газах. Так как названные газы, как правило, содержат соединения серы (состав которых может сильно различаться) и другие агрессивные газы, необходимо соблюдать **особые условия эксплуатации**.
  - Газ должен быть свободен от галогенпроизводных хлорированных углеводородов.
  - Минимальная температура воды в обратной магистрали во всех режимах должна превышать 65 °C. Для этого необходимо установить эффективный комплект подмешивающего устройства.

\*1 Защитный ограничитель температуры (STB) контроллера Vitotronic установлен при поставке на 120 °C и должен быть перенастроен в случае более низких температур срабатывания защитного ограничителя температуры.

\*2 Требуется только для Vitorond 200.

\*3 Если температура воды в подающей магистрали превышает 100 °C. На многокотельных установках требуется по одному устройству на установку.

\*4 По выбору, принадлежность согласно EN 12828 для монтажа защитных ограничителей давления.

\*5 Согласно EN 12828 сепаратор паровой/жидкой фазы **не** требуется, если дополнительно встраиваются защитный ограничитель температуры и защитный ограничитель давления (ограничитель максимального давления).

## Указания по проектированию и эксплуатации (продолжение)

- Водогрейный котел должен непрерывно находиться в эксплуатационной готовности, отключения на ночь или на выходные не допускаются.
  - В связи с тем, что биогаз зачастую загрязнен, техобслуживание, возможно, придется проводить с более короткой периодичностью. Водогрейный котел необходимо регулярно чистить и проводить его техобслуживание.
- Сведения о других видах топлива предоставляются по запросу.

## 2.5 Горелка

### Подходящие горелки

#### Жидкотопливная горелка с поддувом

Горелка должна быть испытана и маркирована согласно EN 267.

#### Газовая горелка с поддувом

Горелка должна быть испытана по EN 676 и иметь маркировку CE согласно директиве 90/396/EEG.

#### Блок горелки

Для Vitoplex мощностью до 225 кВт можно приобрести жидкотопливные и газовые горелки с поддувом фирмы Viessmann. Для Vitoplex мощностью 270 -1750 кВт можно приобрести жидкотопливные и газовые горелки с поддувом фирм ELCO и Weishaupt.

См. прайс-лист.

Поставка осуществляется изготовителями горелок.

Поставка других подходящих горелок, в т.ч. и для Vitomax, осуществляется по запросу.

#### Область применения

Водогрейные котлы эксплуатируются с избыточным давлением в камере сгорания. Следует установить горелку, которая подходит для соответствующего сопротивления на стороне топочных газов (см. технический паспорт соответствующего котла).

### Монтаж горелки

#### Vitoplex

##### Vitoplex до 560 кВт

Водогрейные котлы мощностью до 130 кВт: Окружность отверстий для крепления горелки, отверстия для крепления горелки и отверстие для ввода трубы горелки соответствуют стандарту EN 226.

Водогрейные котлы мощностью 150 -560 кВт: Окружность отверстий для крепления горелки, отверстия для крепления горелки и отверстие для ввода трубы горелки соответствуют стандарту EN 303-1.

Горелку можно установить непосредственно на поворотную установочную плиту для горелки. Если монтажные размеры горелки отличаются от размеров, указанных в стандарте EN 226 или EN 303-1, то необходимо установить имеющуюся в комплекте поставки плиту горелки, просверлив в ней отверстия в соответствии с размерами горелки.

По желанию (за дополнительную плату) плиты горелки могут быть подготовлены уже на заводе-изготовителе. Для этого просим при заказе указать изготовителя горелки и ее тип.

Труба горелки должна выступать из теплоизоляции установочной плиты для горелки.

При использовании теплообменников отходящих газов/воды Vitotrans 333 необходимо учитывать дополнительное сопротивление этих устройств. Жидкотопливные и газовые вентиляторные горелки Vitoflame 100 мощностью 80 -225 кВт фирмы Viessmann нельзя использовать вместе с подключенными теплообменниками отходящих газов/воды Vitotrans 333. Материал головки горелки должен выдерживать рабочие температуры не менее 500 °C.

#### Исполнение горелок

Могут быть использованы многоступенчатые горелки или горелки с плавной регулировкой (модулируемые).

#### Указание

**для режима работы Vitoplex 100 в диапазоне тепловой мощности**

*Эксплуатация Vitoplex 100, тип SX1, в диапазоне тепловой мощности невозможна в Германии, Швейцарии и Швеции.*

Дополнительные сведения см. в техническом паспорте.

##### Vitoplex 575 -1750 кВт

На поворотной установочной плите для горелки смонтировать имеющуюся в комплекте поставки дополнительную плиту горелки. Горелка должна быть смонтирована на дополнительной плите горелки, ее монтаж без дополнительной плиты горелки непосредственно на установочной плите для горелки невозможен.

В имеющейся в комплекте поставки дополнительной плите горелки просверлить при монтаже отверстия в соответствии с размерами горелки.

По желанию (за дополнительную плату) плиты горелки могут быть подготовлены уже на заводе-изготовителе. Для этого просим при заказе указать изготовителя горелки и ее тип.

Труба горелки должна выступать из теплоизоляции установочной плиты для горелки.

Дополнительные сведения см. в техническом паспорте.

## Указания по проектированию и эксплуатации (продолжение)

### Vitorond

Водогрейные котлы мощностью 125 кВт:

Окружность отверстий для крепления горелки, отверстия для крепления горелки и отверстие для ввода трубы горелки соответствуют стандарту EN 226.

Водогрейные котлы мощностью 160 -1080 кВт:

Горелка должна быть смонтирована на дополнительной плите горелки, ее монтаж без дополнительной плиты горелки непосредственно на установочной плите для горелки невозможен. В имеющейся в комплекте поставки дополнительной плите горелки просверлить при монтаже отверстия в соответствии с размерами горелки.

По желанию (за дополнительную плату) плиты горелки могут быть подготовлены уже на заводе-изготовителе. Для этого просим при заказе указать изготовителя горелки и ее тип.

Труба горелки должна выступать из теплоизоляции установочной плиты для горелки.

Дополнительные сведения см. в техническом паспорте.

### Vitomax

#### Vitomax 100

| Номинальная тепловая мощность               | кВт  | 650 | 1000 | 1400 | 2000 |
|---|------|-----|------|------|------|
| Макс. диаметр отверстия ввода трубы горелки | Ø мм | 380 | 410  | 410  | 434  |
| Минимальная длина трубы горелки             | мм   | 260 | 280  | 300  | 320  |

#### Крепление горелки:

дополнительная плита горелки, привинченная к фланцу котла.

#### Vitomax 200 и Vitomax 200 WS

| Номинальная тепловая мощность               | Vitomax 200    | кВт  | 2100 | 2600 | 3200 | 3900 | 4500 | 5300 | 6600 |
|---|----------------|------|------|------|------|------|------|------|------|
|   | Vitomax 200 WS | кВт  | 1745 | 2325 | 2905 | 3490 | 4650 | 5815 | 6975 |
| Макс. диаметр отверстия ввода трубы горелки | Vitomax 200    | Ø мм | 408  | 408  | 508  | 508  | 508  | 508  | 580  |
|   | Vitomax 200 WS | Ø мм | 434  | 534  | 534  | 534  | 602  | 602  | 602  |
| Минимальная длина трубы горелки             | Vitomax 200    | мм   | 325  | 325  | 325  | 325  | 325  | 325  | 325  |
|   | Vitomax 200 WS | мм   | 270  |      |      |      |      |      |      |

| Номинальная тепловая мощность               | Vitomax 200    | кВт  | 7800 | 9300 | 11200 | 13800 | 15000 | 16500      | 19500 |
|---|----------------|------|------|------|-------|-------|-------|------------|-------|
|   | Vitomax 200 WS | кВт  | 8140 | 9300 | 11630 | -     | -     | -          | -     |
| Макс. диаметр отверстия ввода трубы горелки | Vitomax 200    | Ø мм | 602  | 602  | 782   | 782   | 782   | по запросу |       |
|   | Vitomax 200 WS | Ø мм | 602  | 710  | 710   | -     | -     | -          | -     |
| Минимальная длина трубы горелки             | Vitomax 200    | мм   | 381  | 381  | 381   | 381   | 381   | по запросу |       |
|   | Vitomax 200 WS | мм   | 270  |      |       |       |       |            |       |

#### Крепление горелки:

дополнительная плита горелки, привинченная к водогрейному котлу. По желанию Vitomax 200 мощностью до 6 600 кВт могут быть оборудованы горелочной тележкой (принадлежность).

#### Vitomax 300

| Номинальная тепловая мощность               | кВт  | 1860 | 2300 | 2900 | 3500 | 4100 | 4700 | 5900 |
|---|------|------|------|------|------|------|------|------|
| Макс. диаметр отверстия ввода трубы горелки | Ø мм | 408  | 408  | 508  | 508  | 508  | 508  | 578  |
| Минимальная длина трубы горелки             | мм   | 270  |      |      |      |      |      |      |

#### Крепление горелки:

дополнительная плита горелки, привинченная к водогрейному котлу.

### Настройка горелки

Настроить максимальный расход жидкого или, соответственно, газового топлива так, чтобы не превышалась номинальная тепловая мощность водогрейного котла. Для многоступенчатых и модулируемых горелок необходимо учесть, что газораспределительная система должна подходить для низкой температуры отходящих газов, устанавливаемой в режиме частичной нагрузки.

При использовании водогрейных котлов Vitomax 200 и Vitomax 300 с контроллерами Vitotronic необходимо придерживаться указанных для соответствующих условий эксплуатации минимальных тепловых мощностей.

## 2.6 Отвод отходящих газов

### Газораспределительные системы

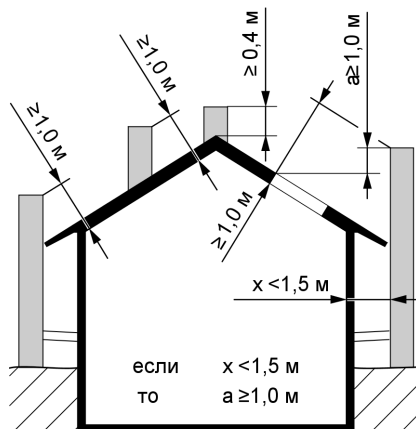
Требования к газораспределительным системам приводятся в "Образцовом положении об отоплении", которое является основой для строительных правил и положений об отоплении отдельных федеральных земель. Эти требования сводятся к следующему:

- Условный проход и высота газораспределительных систем, а также, в случае необходимости, их термическое сопротивление и внутренняя поверхность должны быть рассчитаны таким образом, чтобы отходящие газы при всех нормальных режимах эксплуатации выводились в атмосферу и в помещениях не создавалось опасное избыточное давление.
- Отходящие газы отопительных установок, работающих на жидком и газообразном топливе, могут направляться в дымовые трубы или газоходы.
- Газоходы на зданиях должны находиться на расстоянии не менее 20 см от окон.
- Выходные отверстия дымовых труб и газоходов должны отвечать следующим условиям:
  - не менее чем на 40 см выступать над коньком крыши или находиться в удалении от поверхностей крыши, как минимум, на 1 м.
  - не менее чем на 1 м выступать над надстройками крыши или проемами в помещениях, если они находятся от дымовых труб и газоходов на расстоянии менее 1,5 м.
  - не менее чем на 1 м выступать над незащищенными конструктивными элементами из горючих строительных материалов, за исключением крыш, или находиться от них на расстоянии не ближе 1,5 м.
  - Также могут быть предъявлены дополнительные требования, отличающиеся от вышеназванных, если предполагается возникновение опасных ситуаций или чрезмерных нагрузок.

- В отопительных установках с тепловой мощностью от 1 МВт выходное отверстие отходящих газов должно находиться на высоте не менее 3 м над верхней кромкой конька крыши и минимум 10 м выше уровня земли. Мы рекомендуем обратиться за консультацией к ответственному мастеру по надзору за дымовыми трубами и газоходами.

В случае установок с тепловой мощностью топки > 20 МВт требуется определение содержания вредных примесей в воздухе производственных помещений согласно Технического руководства по охране атмосферного воздуха, а также проведение экспертизы по выбросу вредных веществ. Экспертиза по выбросу вредных веществ составляется технадзором или другими сертифицированными учреждениями.

- При уклоне крыши менее 20° за основу расчета высоты выходного отверстия принимается уклон крыши 20°.



### Расчет параметров газораспределительной системы

Правильное определение поперечных сечений газораспределительной системы является основной предпосылкой для безотказной работы любой газораспределительной системы. Используя приведенные ниже диаграммы поперечного сечения, можно определить поперечное сечение газораспределительной системы в зависимости от ее эффективной высоты, а также от номинальной тепловой мощности. При расчете диаграмм поперечного сечения учитывается стандарт EN 13384.

В основу расчета положены следующие исходные параметры:

- Температура отходящих газов на выходе котла составляет 140 -190 °С и температура окружающего воздуха + 15 °С. Более высокая температура отходящих газов, как правило, улучшает напор лишь незначительно.
- Эффективная высота газораспределительной системы равна разности высот между выводным патрубком котла и входным отверстием.
- Длина соединительного элемента должна составлять не более ¼ эффективной высоты газораспределительной системы, но не более 7 м. Соединительный элемент и газораспределительная система должны иметь одинаковое поперечное сечение.

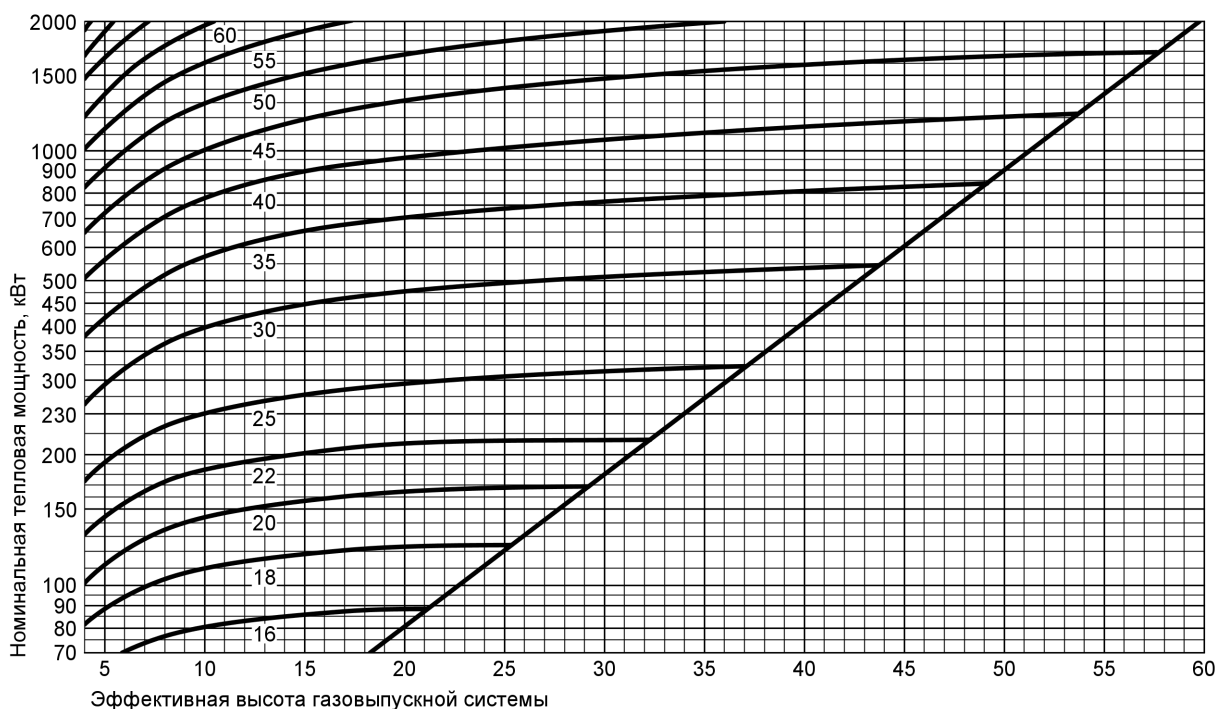
## Указания по проектированию и эксплуатации (продолжение)

- Коэффициент сопротивления  $\Sigma \zeta$  для изменения направления, ввода, изменения формы и скорости равен 2,2 (диаграммы по Schiedel) или 2,5 (диаграммы по Plewa).
- Коэффициент сопротивления  $\Sigma \zeta = 2,2$  учитывает, например, потери в соединительном элементе с вводом под углом  $10^\circ$  и двумя коленами по  $90^\circ$  и, возможно, необходимое повышение скорости при особенно большом выводном патрубке котла.
- Отходящие газы рекомендуется направлять в газовыпускную систему под углом в  $45^\circ$ .

### Диаграммы для дымовых труб

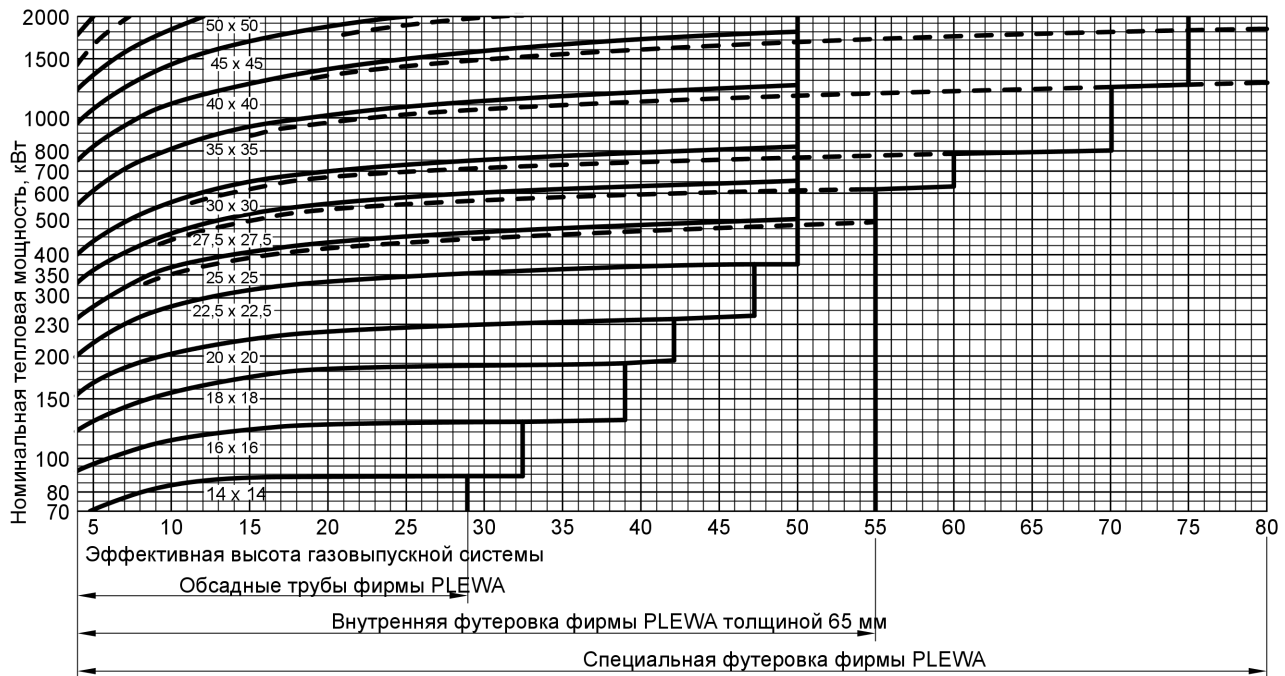
При использовании диаграмм, приведенных ниже, необходимо проверять, выполняются ли исходные условия для расчетов, касающиеся температуры отходящих газов, длины соединительного элемента и коэффициента сопротивления. При существенных отклонениях технический отдел фирмы-изготовителя газовойпускной системы произведет расчеты поперечного сечения в соответствии с особенностями данного проекта.

### Диаграмма для круглых поперечных сечений (Schiedel)



Данная диаграмма может оказаться пригодной и для оборудования других фирм. Однако специализированная фирма, производящая работы, должна проверить, насколько данная диаграмма применима в отношении оборудования иных производителей газовойпускных систем.

Диаграмма для квадратных поперечных сечений (Plewa)



Данная диаграмма может оказаться пригодной и для оборудования других фирм. Однако специализированная фирма, производящая работы, должна проверить, насколько данная диаграмма применима в отношении оборудования иных производителей газораспределительных систем.

### 2.7 Защита от шума

Работающие в отопительных установках системы горелок и котлов, циркуляционные насосы и прочие агрегаты являются источниками шума. Шумы из помещения отопительной установки через пол, потолок и стены передаются в соседние помещения, а через газораспределительную систему - в другие помещения и наружу.

Там они могут вызвать ощущение дискомфорта. Для предотвращения шумовых помех могут потребоваться дополнительные меры по звукоизоляции, которые должны быть учтены уже на стадии проектирования. Реализация мер по снижению шума в дополнительном порядке зачастую оказывается весьма трудоемкой и связана с соответствующими расходами.

### Шумоизоляция

Современные горелки имеют многочисленные звукоизолирующие кожухи или воздухозаборники. При повышенных требованиях защиты от шума можно дополнительно установить звукоизолирующие кожухи. Эти работы можно выполнить с незначительными затратами также и впоследствии. Звукоизолирующие кожухи предлагаются для различных уровней снижения шума и обычно спроектированы и изготовлены в соответствии с характеристиками установки (тип водогрейного котла, подача топлива, строительные данные). Для крупных установок может потребоваться направление всасываемого воздуха в звукоизолирующий канал, чтобы избежать шумов вне здания.

Глушители шума отходящих газов нужны, как правило, только при повышенных требованиях защиты от шума. В связи с комплексным характером возникновения и распространения шумов пламени, взаимодействия горелки, водогрейного котла и газораспределительной системы, а также с учетом режима эксплуатации (работа газораспределительной системы при избыточном или пониженном давлении) очень трудно предвидеть необходимость в глушителях шума отходящих газов. Поэтому для оценки шумовой нагрузки прилегающей зоны необходимо учитывать уровень шума, измеренный на выходном отверстии газораспределительной системы. Если обнаружится потребность в глушителях шума отходящих газов, то их надо учитывать уже при проектировании. При этом важно, чтобы за водогрейным котлом было предусмотрено достаточно места для глушителей шума отходящих газов. Сопротивление на стороне газозахода глушителя шума отходящих газов требуется для расчета газораспределительной системы согласно EN 13384.

## Изоляция от корпусных шумов

Установка теплогенератора на основание, изолирующее корпусной шум, является недорогим и эффективным решением. Для этого предлагаются регулируемые звукопоглощающие опоры для ввинчивания в опорную раму водогрейного котла, а для водогрейных котлов большей мощности - продольные звукоизолирующие скобы из пружинящих элементов из нержавеющей стали.

При расчете параметров таких оснований необходимо учитывать общий рабочий вес котельной установки. При использовании продольных звукопоглощающих скоб необходимо обеспечить ровную опорную поверхность.

Эффективная изоляция от корпусного шума является особенно важной для чердачных котельных. Для акустической развязки отопительных установок от здания могут использоваться компенсаторы.

Они должны встраиваться как можно ближе к водогрейному котлу в патрубки подающей и обратной магистралей и в аварийную линию. При использовании опор или подвесок для них также необходимо произвести акустическую развязку от здания.

Подробные указания по снижению выделения шумов отопительных установок приведены в информационном листке № 10 Федерального союза немецкой отопительной промышленности (BDH).

2

## Принадлежности по защите от шума

Фирма Viessmann поставляет для водогрейных котлов Vitoplex, Vitorond и Vitomax следующие принадлежности по защите от шума:

- регулируемые звукопоглощающие опоры для водогрейных котлов мощностью до 270 кВт
- звукопоглощающие опоры для водогрейных котлов мощностью от 270 кВт
- глушители шума отходящих газов, рассчитанные на режим работы без конденсации, до DN 250

## 2.8 Нормативные показатели качества воды

На срок службы каждого теплогенератора, а также всей отопительной установки влияет водный режим. Расходы на водоподготовку в любом случае ниже стоимости устранения повреждений отопительной установки.

Для наполнения и ввода в эксплуатацию фирма Viessmann предоставляет в аренду передвижную водоумягчительную установку. Наши гарантийные обязательства действительны только при условии соблюдения нижеперечисленных требований.

Гарантия не распространяется на коррозионные разрушения и повреждения в результате накипобразования. Ниже приводятся основные требования к качеству воды.

**Подробные указания** см. в отдельной инструкции по проектированию "Нормативные показатели качества воды".

## Отопительные установки с предписанными рабочими температурами до 100 °C (VDI 2035)

Необходимо избегать чрезмерного отложения накипи (карбоната кальция) на поверхностях нагрева. Для отопительных установок с рабочими температурами до 100 °C действует директива VDI 2035 лист 1 "Предотвращение ущерба в системах водяного отопления - образования накипи в установках ГВС и водяного отопления" со следующими нормативными показателями (см. также соответствующие пояснения в тексте оригинала соответствующего руководящего документа):

| Общая мощность нагрева, кВт | Сумма щелочных земель моль/м <sup>3</sup> | Общая жесткость, °dH (немецкий градус) |
|-----------------------------|---|--|
| > 50 до ≤ 200               | ≤ 2,0                                     | ≤ 11,2                                 |
| > 200 до ≤ 600              | ≤ 1,5                                     | ≤ 8,4                                  |
| > 600                       | < 0,02                                    | < 0,11                                 |

Рекомендуемые значения определяются исходя из следующих условий:

- Общий объем воды для наполнения и подпитки в течение срока службы установки не превышает тройного водонаполнения отопительной установки.
- Удельный объем установки меньше 20 л/кВт мощности нагрева. Для многокотельных установок при этом следует использовать мощность самого слабого водогрейного котла.
- Выполнены все мероприятия для предотвращения коррозии, вызываемой водой, согласно VDI 2035 лист 2.

Следует производить умягчение воды для наполнения и подпитки отопительных установок со следующими условиями:

- Сумма щелочных земель воды для наполнения и подпитки выше рекомендуемых значений.
- Ожидаются более высокие объемы воды для наполнения и подпитки.
- Удельный объем установки больше 20 л/кВт мощности нагрева. Для многокотельных установок при этом следует использовать мощность самого слабого водогрейного котла. При проектировании обратить внимание на следующее:
- На отдельных участках следует установить запорные клапаны. Это поможет избежать слива всего теплоносителя при каждом ремонте или расширении установки.



## Указания по проектированию и эксплуатации (продолжение)

- В установках с мощностью > 50 кВт следует установить водомер для учета объемов воды для наполнения и подпитки. Объемы наполняемой воды и ее жесткость следует записывать в инструкцию по сервисному обслуживанию отопительного котла.
  - К установкам с удельным объемом более 20 л/кВт мощности нагрева (для многокотельных установок, при этом, следует использовать мощность самого слабого водогрейного котла) следует применять требования следующей более высокой группы общей мощности нагрева (согласно таблице). При значительном превышении (> 50 л/кВт) следует выполнить умягчение воды до значения суммы щелочных земель  $\leq 0,02$  моль/м<sup>3</sup>.
- Указания по эксплуатации:
- Ввод установок в эксплуатацию следует выполнять поэтапно, начиная с минимальной мощности котла, при сильном потоке сетевой воды. Этим устраняется локальная концентрация известковых отложений на теплообменных поверхностях теплогенератора.
  - В многокотельных установках все отопительные котлы должны быть введены в эксплуатацию одновременно, чтобы весь известковый осадок не выпал на теплообменные поверхности только одного котла.
  - При выполнении работ по расширению или ремонту сливать воду следует только из тех участков сети, где это совершенно необходимо.
  - Если необходимы мероприятия по водоподготовке, то уже первичное заполнение отопительной установки для ввода ее в эксплуатацию должно быть выполнено водой, прошедшей подготовку. Это справедливо также для каждого нового заполнения, например, после ремонта или расширения установки и для всех объемов воды для подпитки.
  - Фильтры, грязеуловители, прочие шламоуловители или отстойники в нагревательном контуре следует проверять, чистить и обслуживать после установки или переустановки чаще, а позднее - при необходимости, в зависимости от водоподготовки (например, умягчение воды).
- При соблюдении этих указаний будет минимизировано образование известковых отложений на теплообменных поверхностях.
- Если из-за несоблюдения директивы VDI 2035 образовались вредные известковые отложения, то, в большинстве случаев, это означает сокращение срока службы установленных отопительных приборов. Как вариант для восстановления эксплуатационных характеристик можно рассматривать удаление известковых отложений. Это мероприятие должна выполнять специализированная фирма. Перед повторным вводом в эксплуатацию следует проверить отопительную установку на наличие повреждений. Чтобы избежать повторного чрезмерного образования накипи, необходимо обязательно исправить неверные рабочие параметры.

2

## Отопительные установки с допустимыми температурами подающей магистрали выше 100 °C (VdTÜV MB 1466)(Памятка Объединения союза работников технического надзора 1466)

### Работа на оборотной воде с малым содержанием солей

В качестве воды для наполнения и подпитки разрешается использовать только воду с малым содержанием солей - обессоленная, фильтрат или конденсат. В системах со смешанной конденсацией малое содержание солей в воде, как правило, устанавливается само собой, если котловая вода не возвращается на подщелачивание.

### Работа на солесодержащей воде

В качестве воды для наполнения и подпитки использовать по возможности воду с низким содержанием солей, освобожденную, как минимум, от щелочных земель (умяченную).

|  |         | с малым содержанием солей       |                                 | солесодержащая                  |
|--|---------|---------------------------------|---------------------------------|---------------------------------|
|  |         | от 10 до 30                     | > 30 до 100                     | > 100 до 1 500                  |
| Электропроводность при 25 °C                                     | µСм/см  |                                 |                                 |                                 |
| Общие требования   |         | прозрачность, отсутствие осадка | прозрачность, отсутствие осадка | прозрачность, отсутствие осадка |
| Значение pH при 25 °C  |         | 9 - 10* <sup>1</sup>            | 9 - 10,5* <sup>1</sup>          | 9 - 10,5* <sup>1</sup>          |
| Кислород (O <sub>2</sub> )                                       | мг/л    | < 0,1* <sup>2</sup>             | < 0,05* <sup>2</sup>            | < 0,02* <sup>2*3</sup>          |
| Щелочные земли (Ca + Mg)   | ммоль/л | < 0,02                          | < 0,02                          | < 0,02                          |
| Фосфат (PO <sub>4</sub> ) * <sup>1</sup>                         | мг/л    | < 5* <sup>4</sup>               | < 10* <sup>4</sup>              | < 15                            |
| При использовании кислородных связей:                            |         |                                 |                                 |                                 |
| Сульфит натрия (Na <sub>2</sub> SO <sub>3</sub> ) * <sup>5</sup> | мг/л    | —                               | —                               | < 10                            |

## Предотвращение ущерба от коррозии, вызываемой водой

Коррозионная стойкость (по отношению к теплоносителю) металлических материалов, используемых в отопительных установках и теплогенераторах, основывается на отсутствии кислорода в воде отопительной установки. Кислород, который попадает в отопительную установку при первичном и последующих наполнениях, вступает в реакцию с материа-

лами установки, не причиняя ущерба. Характерная черная окраска воды после некоторого времени эксплуатации указы-

\*<sup>1</sup> При необходимости соблюдения требований Положения о питьевой воде и Положения о подготовке питьевой воды значение pH д.б. меньше 9,5 и концентрация PO<sub>4</sub> д.б. меньше 7 мг/л.

\*<sup>2</sup> При продолжительном режиме работы обычно устанавливаются намного меньшие значения.

\*<sup>3</sup> При использовании подходящих неорганических ингибиторов коррозии концентрация кислорода в оборотной воде может составлять до 0,1 мг/л.

\*<sup>4</sup> Для водогрейных котлов фирмы Viessmann соблюдать нижний предел концентрации фосфата, равный половине максимального значения 2,5 или 5 мг/л PO<sub>4</sub>.

\*<sup>5</sup> Не исключается использование других подходящих продуктов. При этом учитывать соответствующие руководящие указания поставщика.

## Указания по проектированию и эксплуатации (продолжение)

вадет на то, что свободного кислорода в ней больше нет. Поэтому предписания, в особенности руководящий документ VDI 2035-2, рекомендуют проектировать и эксплуатировать отопительные установки таким образом, чтобы предотвращалось непрерывное поступление кислорода в воду отопительной установки.

Поступление кислорода во время эксплуатации может происходить только в следующих случаях:

- через проходные открытые расширительные баки,
- вследствие разрежения в установке,
- через газопроницаемые элементы конструкции.

Закрытые установки, - например, с мембранным расширительным баком - при правильных размерах и правильном системном давлении обеспечивают хорошую защиту от проникновения кислорода воздуха в агрегат. Давление в любом месте отопительной установки, в том числе на стороне всасывания насоса, и при любом рабочем режиме должно быть выше атмосферного давления. Давление на входе мембранного расширительного бака необходимо проверять, по крайней мере, при проведении ежегодного техобслуживания. Относительно системы стабилизации давления и коррозии см. также раздел 2.1 "Общие указания по проектированию". Следует избегать использования газопроницаемых элементов конструкции, например, диффузионно-проницаемых пластмассовых труб в системах внутриспольного отопления. Если

они, все же, используются, то следует предусмотреть разделение систем на отдельные контуры. Благодаря теплообменнику из коррозионно-стойкого материала это должно обеспечить отделение воды, протекающей по пластмассовым трубам, от других отопительных контуров, например, от теплогенератора.

Дополнительные меры по защите от коррозии не требуются в случае закрытой (с точки зрения коррозии) системы водяного отопления, для которой были учтены вышеупомянутые пункты. Если все же возникает опасность проникновения кислорода, то следует принять дополнительные меры по защите от коррозии, например, добавить кислородную связку сульфит натрия (с избытком 5 - 10 мг/л). Величина pH воды отопительной установки должна составлять 8,2 - 9,5. При наличии алюминиевых компонентов действуют другие условия.

Если для защиты от коррозии используются химикаты, то мы рекомендуем запросить у изготовителя химикатов подтверждение безвредности добавок для материалов котла и материалов других конструктивных элементов отопительной установки. Рекомендуем также обращаться по вопросам водо-подготовки к соответствующим специализированным фирмам. Дополнительные подробные сведения приведены в руководящем документе VDI 2035-2 и EN 14868.

2

## 2.9 Важные правила по технике безопасности и предписания

### Обязанность уведомления и получения разрешения

#### Согласно Федеральному закону о защите от загрязнения окружающей среды (BImSchG)

Согласно §§ 4 и далее Федерального закона о защите от загрязнения окружающей среды в сочетании с 4-м Федеральным постановлением об охране приземного слоя атмосферы необходимо получить разрешение (см. также пункт 8) для отопительных установок со следующими тепловыми мощностями и работающими на следующих видах топлива :

- при тепловой мощности свыше 1 МВт для твердого или жидкого топлива (за исключением легкого котельного топлива EL)
- при тепловой мощности свыше 20 МВт для легкого котельного топлива EL и газообразного топлива

### Обязанность получения разрешения и испытания согласно Положению об обеспечении эксплуатационной безопасности

Выдержка из §13 - 15 Положения об обеспечении эксплуатационной безопасности

#### § 13 Обязанность получения разрешения

- (1) Монтаж, установка и эксплуатация агрегатов с аппаратами, имеющими топку или иной способ нагрева, работающих под давлением и подверженных опасности перегрева, для выработки пара или приготовления горячей воды с температурой выше 110 °C, которые согласно Приложению II, диаграмма 5 Директивы 97/23/EG отнесены к категории IV (см. "Свидетельство о соответствии стандартам" в документации водогрейного котла фирмы Viessmann), требуют получения разрешения от соответствующего административного органа (как правило, от ведомства по надзору за торговыми и промышленными предприятиями, ответственного за район, где находится установка).
- (2) Ходатайство на выдачу разрешения должно быть подано в письменной форме. Разрешение считается выданным, если ответственный административный орган в трехмесячный срок не наложит запрет на монтаж и установку агрегата.

#### § 14 Испытание перед вводом в эксплуатацию

- (1) Пользователь должен принять меры к проверке надлежащего состояния подконтрольного агрегата (к таковым относятся все агрегаты, работающие под давлением, согласно 97/23/EG) сертифицированным контролирующим органом.
- (3) Испытания согласно п. (1) могут проводиться квалифицированными лицами на аппаратах, работающих под давлением, и агрегатах, которые согласно Директиве 97/23/EG, диаграмма 5, отнесены к категории I или II.

#### § 15 Периодические испытания

- (8) На аппаратах, работающих под давлением, и агрегатах, которые согласно Директиве 97/23/EG, диаграмма 5 отнесены к категории III, если производство максимального допустимого давления Ps на определяющий объем V составляет более 1000 бар л или к категории IV, необходимо выполнить следующие проверки:
  - наружный контроль: не реже одного раза в год
  - внутренний контроль: не реже одного раза в 3 года
  - испытание на прочность: не реже одного раза в 9 лет.

## Указания по проектированию и эксплуатации (продолжение)

### Общие сведения

#### Водогрейные котлы низкого давления с температурами срабатывания защитного ограничителя температуры до 110 °C

Аппарат, работающий под давлением, (парогенератор или водогрейный котел) изготовлен согласно TRD 702 и должен быть оснащен в соответствии с этим руководящим документом. Следует придерживаться условий эксплуатации, указанных в этом документе. По засвидетельствованной номинальной тепловой мощности и теплотехническим требованиям в зависимости от конструкции аппарат соответствует:

- DIN 4702 или EN 303
- EN 297
- EN 483
- EN 677

(См. сведения на фирменной табличке и в прилагаемой документации). При установке и вводе в эксплуатацию данного котла, наряду с местными строительными нормами и правилами, а также предписаниями для отопительных установок, должны соблюдаться следующие нормы, правила и руководящие документы:

- **DIN 18160-1:** Газовыпускные системы (проектирование).
- **DIN 1988:** Технические правила расчета и эксплуатации систем хозяйственно-питьевого водоснабжения (TRWI).
- **DIN 4753:** Установки для приготовления горячей питьевой и производственной воды.
- **EN 12828:** Отопительные системы зданий – проектирование отопительных установок с приготовлением горячей воды.
- **EN 13384:** Газовыпускные системы - теплотехнические и аэрогидродинамические расчеты
- **TRD 702:** Оснащение паровых установок с водогрейными котлами группы II
- **Дополнительно соблюдать EN 12953** для:
  - водогрейных котлов низкого давления с температурой срабатывания защитного ограничителя температуры от 110 °C до 120 °C.
- **EN 12953-1:** Котлы с большим водяным пространством - общие сведения.

- **EN 12953-6:** Котлы с большим водяным пространством - требования к оборудованию.
- **EN 12953-7:** Котлы с большим водяным пространством - требования к водогрейным котлам отопительных установок, работающим на жидком и газообразном топливе
- **EN 12953-8:** Котлы с большим водяным пространством - требования к предохранительным клапанам.
- **EN 12953-10:** Котлы с большим водяным пространством - требования к качеству питательной и котловой воды.

#### Жидкотопливные топочные устройства

- **DIN 4755-1:** Жидкотопливные топочные устройства в отопительных установках. Требования техники безопасности.
- **DIN 4755-2:** Жидкотопливные топочные устройства, снабжение жидким топливом, требования техники безопасности, проверка.
- **DIN 4787-1:** Распылительные жидкотопливные горелки (расход более 100 кг/ч).
- **DIN 51603-1:** Жидкое топливо; жидкое котельное топливо EL, минимальные требования.
- **EN 230:** Распылительные жидкотопливные горелки в моноблочном исполнении - устройства для обеспечения безопасности, контроля и регулирования, а также времени выдержки.
- **EN 267:** Жидкотопливные горелки с поддувом.
- **TRD 411:** Жидкотопливные топочные устройства на паровых котлах (если эти правила могут относиться к данному случаю).

#### Газовые топочные устройства

- **EN 298:** Топочные автоматы для газовых горелок и газовых приборов с поддувом и без поддува.
- **EN 676:** Газовые горелки с поддувом.
- **Рабочий лист DVGW G 260/I и II:** Технические предписания по свойствам газа.
- **DVGW-TRGI 1986, издание от 1996 г.:** Технические правила установки газовой аппаратуры.
- **TRD 412:** Газовые топочные устройства на паровых котлах (если эти правила могут относиться к данному случаю).
- **TRF 1996:** Технические предписания по сжиженным газам.

### Газопроводка

Изготовитель обязан выполнить газопроводку в соответствии с техническими условиями подключения газоснабжающей организации. Эксплуатация установки должна производиться в соответствии с вышеназванными условиями.

### Трубопроводные присоединения

Трубопроводные присоединения на водогрейных котлах выполнять ненагруженными и безмоментными.

### Электромонтаж

Электрическое подключение и электромонтаж должны выполняться согласно требованиям Союза немецких электротехников VDE (DIN VDE 0100 и DIN VDE 0116) и техническим условиям подключения электроснабжающей организации.

- **DIN VDE 0100:** Сооружение силовых установок с номинальным напряжением до 1000 В.
- **DIN VDE 0116:** Электрооборудование отопительных установок.

### Инструкция по эксплуатации

Изготовитель установки в соответствии с разделом 5 стандарта EN 12828 и стандартом EN 12170/12171 должен составить инструкцию по эксплуатации для всей установки.

## Газовыпускная система

Для конденсатных отопительных установок необходимо использовать газоходы, получившие допуск от соответствующей службы строительного надзора.

## Положение об экономии энергии (EnEV)

- § 11 (2), жидкотопливные и газовые отопительные установки мощностью  $\leq 400$  кВт:  
Требование для низкотемпературных или конденсатных котлов, имеющих маркировку CE и указанных в Свидетельстве о соответствии стандартам как низкотемпературные или конденсатные котлы (согласно Директиве 92/42/EWG), для зданий, годовая потребность которых в первичной энергии не ограничена согласно § 3 (1) Положения об экономии энергии.

## Федеральный закон о защите от загрязнения окружающей среды (BImSchG)

Отопительные установки должны эксплуатироваться таким образом, чтобы не превышались предельные значения, приведенные в 1-м Федеральном постановлении об охране приземного слоя атмосферы от вредных воздействий или в Технических требованиях к воздуху для установок, перечисленных в 4-м Федеральном постановлении об охране приземного слоя атмосферы.

- 1. BImSchV (1-е Федеральное постановление об охране приземного слоя атмосферы от вредных воздействий), § 7
  - Абзац 2, жидкотопливные и газовые отопительные установки мощностью  $\leq 120$  кВт:  
Изготовитель обязан документально подтвердить, что в условиях испытания установленных водогрейных котлов и горелок или блоков "водогрейный котел-горелка" отходящие газы содержат:
    1. при работе на природном газе:  $\text{NO}_x \leq 180$  мг/кВт·ч
    2. при работе на легком котельном топливе EL:  $\text{NO}_x \leq 120$  мг/кВт ч

- Абзац 3, жидкотопливные и газовые отопительные установки мощностью  $> 400$  кВт:  
Изготовитель должен документально подтвердить, что к.п.д.  $\geq 91$  %.
- Абзац 4, водогрейные котлы  $> 1$  МВт:  
Требования абзаца 3 считаются выполненными и в том случае, если к.п.д. котла  $\eta_k \geq 91$  % (определен по DIN 4702-2).  
Необходимые сертификаты содержатся в соответствующей документации наших водогрейных котлов.

- 1. BImSchV (1-е Федеральное постановление об охране приземного слоя атмосферы от вредных воздействий), § 11a  
жидкотопливные и газовые отопительные установки мощностью от 10 МВт до 20 МВт: Отдельные отопительные установки с тепловой мощностью от 10 до  $< 20$  МВт допускаются к эксплуатации только при условии, что не превышаются следующие показатели выбросов, полученные как получасовые средние значения:

|                 | Жидкое топливо  | Природный газ   | Другие виды газа                        | Рабочая температура  |
|-----------------|---|---|---|--|
| CO              | $\leq 80$ мг/м <sup>3</sup> отх. газов  | $\leq 80$ мг/м <sup>3</sup> отх. газов  |   |  |
| NO <sub>x</sub> | $\leq 180$ мг/м <sup>3</sup> отх. газов<br>$\leq 200$ мг/м <sup>3</sup> отх. газов<br>$\leq 250$ мг/м <sup>3</sup> отх. газов | $\leq 100$ мг/м <sup>3</sup> отх. газов<br>$\leq 150$ мг/м <sup>3</sup> отх. газов<br>$\leq 200$ мг/м <sup>3</sup> отх. газов | $\leq 200$ мг/м <sup>3</sup> отх. газов | $< 110$ °C<br>$110$ °C до $\leq 210$ °C<br>$> 210$ °C<br>независимо от рабочей температуры |

## Проверка в рамках приемки органами строительного надзора

В ходе приемки органами строительного надзора конденсатные отопительные установки проверяются мастером по надзору за дымовыми трубами и газоходами на предмет выполнения предписаний строительного надзора и общепризнанных технических правил.

К нормативным документам строительного надзора относятся строительные правила отдельных земель, правила, регламентирующие порядок проведения работ, или положения об отоплении, а в единичных случаях также общие допуски к эксплуатации органов стройнадзора и разрешения высших инстанций строительного надзора.

## Примеры применения

### 3.1 Обзор примеров применения

#### Однокотельные установки

| Пример применения | Описание  | Водогрейный котел                               | Возможное применение   | Страница |
|-------------------|---|---|--|----------|
| 1                 | Водогрейный котел с Therm-Control   | Vitoplex 200, 300                               | В качестве отопительных установок с установленным вблизи водогрейного котла распределителем. Должна иметься возможность дросселирования объемного расхода котловой воды посредством контроллера котла. | 30       |
| 2.1               | Водогрейный котел с подмешивающим насосом комплекта подмешивающего устройства                                   | Vitoplex 100, 200, 300<br>Vitomax 100, 200, 300 | В качестве отопительных установок с установленным вблизи водогрейного котла распределителем. Должна иметься возможность дросселирования объемного расхода котловой воды посредством контроллера котла. | 32       |
| 2.2               | Водогрейный котел с подмешивающим насосом комплекта подмешивающего устройства                                   | Vitorond 200                                    | В качестве отопительных установок с установленным вблизи водогрейного котла распределителем. Должна иметься возможность дросселирования объемного расхода котловой воды посредством контроллера котла. | 35       |
| 3.1               | Водогрейный котел с подмешивающим насосом и 3-ходовым смесительным клапаном комплекта подмешивающего устройства | Vitoplex 100, 200, 300<br>Vitomax 100, 200, 300 | Отопительные установки, в которых нельзя воздействовать на подключенные отопительные контуры, например, теплицы или установки с большим водонаполнением.   | 37       |
| 3.2               | Водогрейный котел с подмешивающим насосом и 3-ходовым смесительным клапаном комплекта подмешивающего устройства | Vitorond 200                                    | Отопительные установки, в которых нельзя воздействовать на подключенные отопительные контуры, например, теплицы или установки с большим водонаполнением.   | 39       |

Примеры применения носят лишь рекомендательный характер и должны быть проверены заказчиком на полноту и работоспособность.

Потребители трехфазного тока должны быть подключены через дополнительные силовые контакторы.

#### Многокотельные установки

| Пример применения | Описание   | Водогрейный котел                               | Возможное применение  | Страница |
|-------------------|--|---|---|----------|
| 4                 | Водогрейный котел с Therm-Control  | Vitoplex 200, 300                               | В качестве отопительных установок с установленным вблизи водогрейного котла распределителем. Должна быть возможность дросселирования объемного расхода котловой воды посредством контроллера котла. | 41       |
| 5.1               | Водогрейный котел с одним подмешивающим насосом комплекта подмешивающего устройства для каждого водогрейного котла | Vitoplex 100, 200, 300<br>Vitomax 100, 200, 300 | В качестве отопительных установок с установленным вблизи водогрейного котла распределителем. Должна быть возможность дросселирования объемного расхода котловой воды посредством контроллера котла. | 43       |
| 5.2               | Водогрейный котел с одним подмешивающим насосом комплекта подмешивающего устройства для каждого водогрейного котла | Vitorond 200                                    | В качестве отопительных установок с установленным вблизи водогрейного котла распределителем. Должна быть возможность дросселирования объемного расхода котловой воды посредством контроллера котла. | 46       |
| 6                 | Водогрейный котел с общим подмешивающим насосом комплекта подмешивающего устройства                                | Vitoplex 100, 200, 300<br>Vitomax 100, 200, 300 | В качестве отопительных установок с установленным вблизи водогрейного котла распределителем. Должна быть возможность дросселирования объемного расхода котловой воды посредством контроллера котла. | 49       |

## Примеры применения (продолжение)

| Пример применения | Описание  | Водогрейный котел                               | Возможное применение  | Страница |
|-------------------|---|---|---|----------|
| 7.1               | Водогрейный котел с распределительным насосом и низконапорным распределителем   | Vitoplex 100, 200, 300<br>Vitomax 100, 200, 300 | При расположении распределителя на удаленной подстанции (> 20 м). Должна быть возможность дросселирования объемного расхода котловой воды.  | 52       |
| 7.2               | Водогрейный котел с распределительным насосом и низконапорным распределителем   | Vitorond 200                                    | При расположении распределителя на удаленной подстанции (> 20 м). Должна быть возможность дросселирования объемного расхода котловой воды.  | 55       |
| 8.1               | Водогрейный котел с распределительным насосом и схемой впрыскивания   | Vitoplex 100, 200, 300<br>Vitomax 100, 200, 300 | При расположении распределителя на удаленной подстанции (20 м) и необходимости в немедленной тепловой нагрузке для отопительных контуров, например, для воздухоподогревателей. Должна быть возможность дросселирования теплоотдачи отопительным контурам. | 58       |
| 8.2               | Водогрейный котел с распределительным насосом и схемой впрыскивания   | Vitorond 200                                    | При расположении распределителя на удаленной подстанции (20 м) и необходимости в немедленной тепловой нагрузке для отопительных контуров, например, для воздухоподогревателей. Должна быть возможность дросселирования теплоотдачи отопительным контурам. | 61       |
| 9.1               | Водогрейный котел с насосом котлового контура и 3-ходовым смесительным клапаном комплекта подмешивающего устройства                               | Vitoplex 100, 200, 300<br>Vitomax 100, 200, 300 | Отопительные установки, в которых нельзя воздействовать на подключенные отопительные контуры, например, теплицы или установки с большим водонаполнением.  | 64       |
| 9.2               | Водогрейный котел с насосом котлового контура и 3-ходовым смесительным клапаном комплекта подмешивающего устройства                               | Vitorond 200                                    | Отопительные установки, в которых нельзя воздействовать на подключенные отопительные контуры, например, теплицы или установки с большим водонаполнением.  | 67       |
| 10.1              | Водогрейный котел с насосом котлового контура с гидравлическим разделителем и 3-ходовым смесительным клапаном комплекта подмешивающего устройства | Vitoplex 100, 200, 300<br>Vitomax 100, 200, 300 | Отопительные установки, в которых нельзя воздействовать на подключенные отопительные контуры, например, теплицы или установки с большим водонаполнением, а также отопительные установки с неясными гидравлическими характеристиками.                      | 69       |
| 10.2              | Водогрейный котел с насосом котлового контура с гидравлическим разделителем и 3-ходовым смесительным клапаном комплекта подмешивающего устройства | Vitorond 200                                    | Отопительные установки, в которых нельзя воздействовать на подключенные отопительные контуры, например, теплицы или установки с большим водонаполнением, а также отопительные установки с неясными гидравлическими характеристиками.                      | 72       |

Примеры применения носят лишь рекомендательный характер и должны быть проверены заказчиком на полноту и работоспособность.

Потребители трехфазного тока должны быть подключены через дополнительные силовые контакторы.

## 3.2 Однокотельные установки

### Пример применения 1 - водогрейный котел с Therm-Control

#### Установка

Однокотельная установка с:

- Vitoplex 200 или 300
- Vitotronic 200 (тип GW1) или Vitotronic 300 (тип GW2) или Vitotronic 100 (тип GC1) со шкафом управления Vitocontrol и встроенным погодозависимым контроллером Vitotronic 050 (тип НК1S/НК3S) или Vitotronic 100 (тип GC1) и внешний погодозависимый контроллер
- ThermControl для эксплуатации водогрейных котлов без комплектов подмешивающего устройства.

#### Возможные применения

В качестве отопительных установок с установленным вблизи водогрейного котла распределителем. Должна иметься возможность дросселирования объемного расхода котловой воды.

## Примеры применения (продолжение)

### Описание функционирования

В случае выхода датчика температуры устройства Therm-Control за нижний предел жестко установленных на заводе-изготовителе температур датчик воздействует на контроллер(-ы) отопительного контура или на циркуляционный(-е) насос(-ы) отопительного контура. Во время пусковой фазы (например, при вводе в эксплуатацию или после отключения на ночь или на выходные дни) необходимо дросселировать объемный расход котловой воды минимум на 50%.

При использовании Vitotronic 300, тип GW2 или при регулировании отопительных контуров посредством Vitotronic 050, подключенным к контроллеру котлового контура, водогрейный котел оптимально защищен. Нет необходимости в реализации заказчиком других защитных функций.

Если нет возможности дросселировать объемный расход котловой воды, например, на старых отопительных установках, мы рекомендуем использовать примеры применения на стр. 37 или 41, 64 и 69 в виде однокотельной установки.

### Преимущества

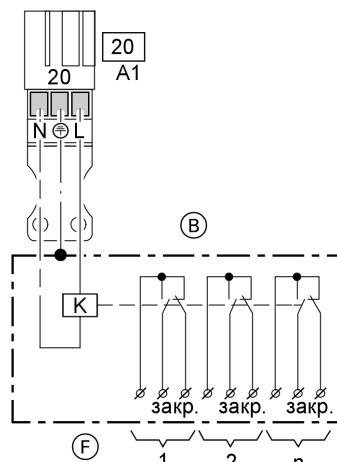
Нет необходимости в соблюдении минимальной температуры воды в обратной магистрали. Подмешивающий насос для повышения температуры воды в обратной магистрали и/или насос котлового контура или дорогостоящий смесительный клапан комплекта подмешивающего устройства не требуются.

### Схема соединений

Проводной монтаж пусковой схемы Therm-Control в отопительных установках с контроллерами отопительных контуров, которые не могут быть подключены через телекоммуникационную шину LON-BUS к контроллеру котлового контура.

Требуемое кодирование:

Переставить "4C" на "2" – использование разъема [20] A1 для закрытия подключенных смесителей. Переставить "0D" на "1" – Therm-Control воздействует на смесители подключенных отопительных контуров (для Vitotronic 200 и 300 - состояние при поставке).



[20] A1 Закрывание смесителей

(B) Вспомогательный контактор, № для заказа 7814 681

(F) Подключенные контроллеры отопительного контура, при замкнутом коммутационном контакте: Сигнал "Смеситель закрыть".

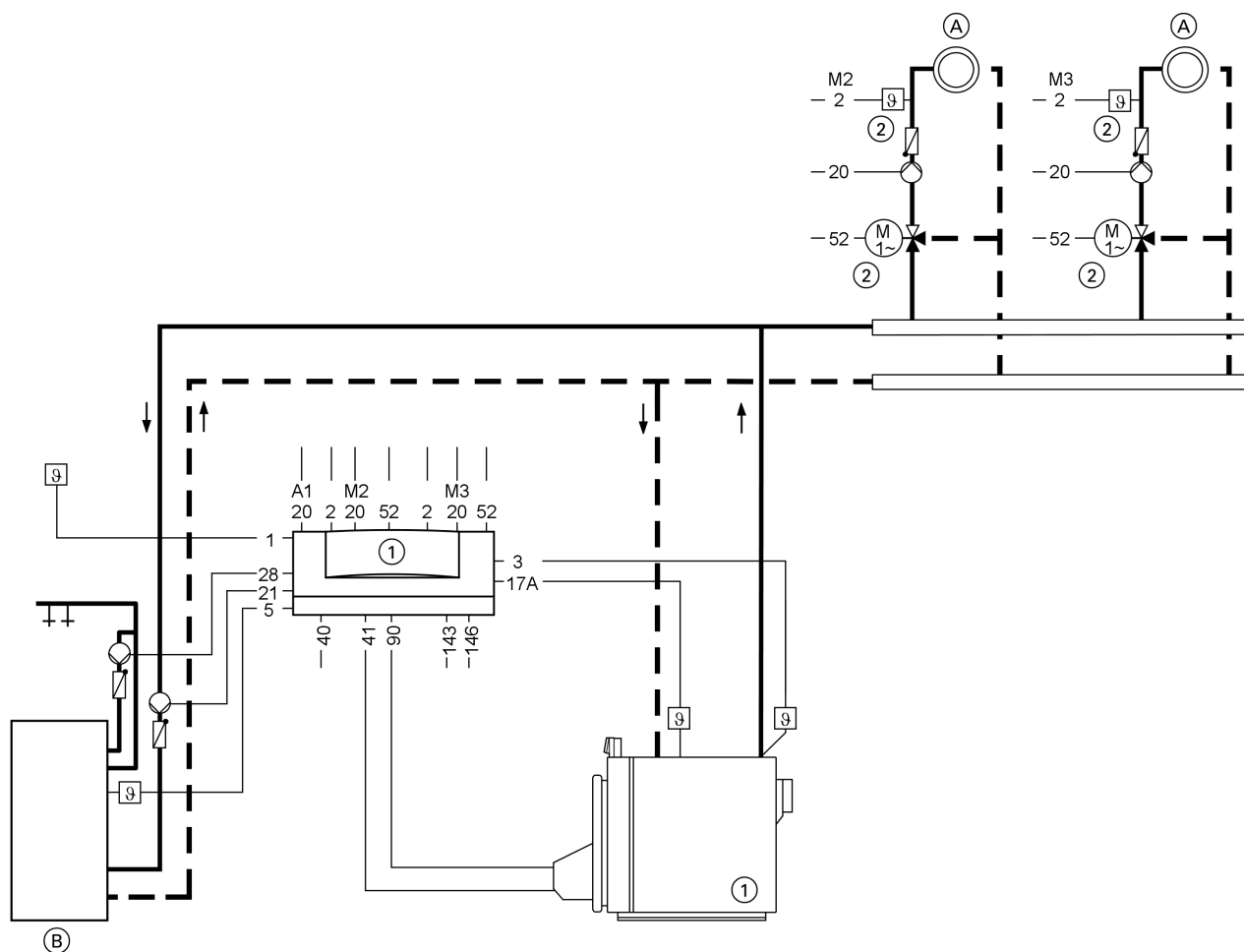
### Необходимое оборудование

(для стандартных установок - оснащение дополнительной системотехникой см. в папке "Vitotec")

| Поз. | Наименование  | Кол-во  | № для заказа                |
|------|---|---------|-----------------------------|
| ①    | Водогрейный котел с Vitotronic и Therm-Control  | 1       | как в прайс-листе Viessmann |
| ②    | Устройства расширения для отопительного контура со смесителем в сочетании с Vitotronic300 (тип GW2)               |         |                             |
|      | – Комплект привода смесителя для одного отопительного контура со смесителем или                                   | 1 или 2 | 7450 650                    |
|      | – сервопривод для фланцевого смесителя и разъем и   | 1 или 2 | как в прайс-листе Viessmann |
|      | – Накладной датчик температуры или  | 1 или 2 | 7183 288                    |
|      | – Погружной датчик температуры (с погружной гильзой) (другие контроллеры отопительных контуров см. в прайс-листе) | 1 или 2 | 7450 641                    |

## Примеры применения (продолжение)

### Монтажная схема



#### Разъем

- |       |   |       |   |
|-------|---|-------|---|
| 1     | Датчик наружной температуры*1   | 21    | Циркуляционный насос греющего контура емкостного водонагревателя                            |
| 2     | M2 Датчик температуры воды в подающей магистрали - смеситель*2                    | 28    | Циркуляционный насос контура водоразбора ГВС*1  |
| 2     | M3 Датчик температуры воды в подающей магистрали - смеситель*2                    | 40    | Присоединение к сети, 230 В~/50 Гц<br>Смонтировать главный выключатель согласно предписанию |
| 3     | Датчик температуры котловой воды  | 41    | Горелка (1-я ступень)   |
| 5     | Датчик температуры емкостного водонагревателя (принадлежность для Vitotronic 100) | 52 M2 | Сервопривод смесителя *2  |
| 17A   | Датчик температуры Therm-Control  | 52 M3 | Сервопривод смесителя *2  |
| 20 M2 | Циркуляционный насос отопительного контура - смеситель*2                          | 90    | Горелка (2-я ступень/модуляция)   |
| 20 M3 | Циркуляционный насос отопительного контура - смеситель*2                          | 143   | Внешние подключения см. стр. 76   |
| 20 A1 | Закрывание смесителей при внешних управляющих воздействиях на отопительный контур | 146   | Внешние подключения см. стр. 76   |
|       |   | A     | Отопительный контур со смесителем   |
|       |   | B     | Емкостный водонагреватель   |

### Пример применения 2.1 - водогрейный котел с подмешивающим насосом для комплекта подмешивающего устройства

#### Установка

Однокотельная установка с:

- Vitoplex 100, 200 или 300
- Vitomax 100, 200 или 300

\*1 Только для Vitotronic 200 и 300.

\*2 Только для Vitotronic 300.



## Примеры применения (продолжение)

- Vitotronic 200 (тип GW1) или Vitotronic 300 (тип GW2) или Vitotronic 100 (тип GC1) со шкафом управления Vitocontrol и встроенным погодозависимым контроллером Vitotronic 050 (тип НК1S/НК3S) или Vitotronic 100 (тип GC1) и внешний погодозависимый контроллер
  - Vitotronic 050
  - Подмешивающий насос.
- Возможные применения  
В качестве отопительных установок с установленным вблизи водогрейного котла распределителем. Должна иметься возможность дросселирования объемного расхода котловой воды.

### Описание функционирования

При выходе за нижний предел необходимой минимальной температуры воды в обратной магистрали датчик температуры T2 включает подмешивающий насос. Если несмотря на повышение температуры воды в обратной магистрали ее необходимая минимальная температура не достигается, то посредством датчика температуры T1 следует дросселировать объемный расход минимум на 50%.  
Подмешивающий насос должен быть рассчитан приблизительно на 30% от общего расхода водогрейного котла. Если нет возможности дросселировать объемный расход котловой воды, например, на старых отопительных установках, мы рекомендуем использовать примеры применения на стр. 37 или 64 и 69 в виде однокотельной установки.

### Преимущества

Насос котлового контура или дорогостоящий смесительный клапан комплекта подмешивающего устройства не требуются. При использовании Vitotronic 300, тип GW2 или при регулировании отопительных контуров посредством Vitotronic 050, подключенным к контроллеру котлового контура, водогрейный котел оптимально защищен. Нет необходимости в реализации заказчиком других защитных функций.

### Необходимое оборудование

(для стандартных установок - оснащение дополнительной системотехникой см. в папке "Vitotec")

| Поз. | Наименование   | Кол-во       | № для заказа                            |
|------|--|--------------|---|
| ①    | Водогрейный котел с Vitotronic   | 1            | как в прайс-листе Viessmann             |
| ②    | Датчик температуры T2<br>– Накладной датчик температуры или<br>– Погружной датчик температуры (с погружной гильзой)  | 1            | 7183 288                                |
| ③    | – Комплект подмешивающего устройства до 560 кВт<br><br>– Подмешивающий насос   | 1<br>1       | 7450 641<br>как в прайс-листе Viessmann |
| ④    | Датчик температуры T1*1<br>– Накладной датчик температуры или<br>– Погружной датчик температуры (с погружной гильзой)  | 1<br>1       | 7183 288<br>7450 641                    |
| ⑤    | Устройства расширения для отопительного контура со смесителем в сочетании с Vitotronic300 (тип GW2)<br>– Комплект привода смесителя для одного отопительного контура со смесителем или | 1<br>1 или 2 | как в прайс-листе Vitotest<br>7450 650  |

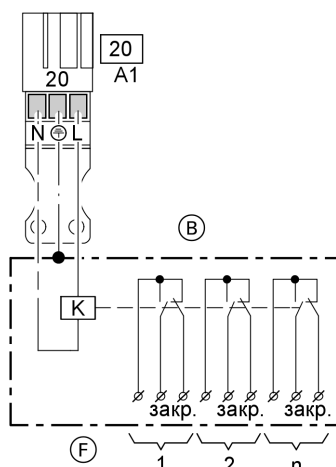
\*1 В случае Vitoplex 200, тип SX2 (90 - 560 кВт) и Vitoplex 300, тип TX3 (80 - 1750 кВт) погружной датчик входит в комплект поставки, имеющуюся в водогрейном котле погружную гильзу можно снять для использования в качестве датчика температуры T1 (отверстие закрыть заглушкой).

### Схема соединений

Проводной монтаж датчика температуры в отопительных установках с контроллерами отопительных контуров, которые не могут быть подключены через телекоммуникационную шину LON-BUS к контроллеру котлового контура.

Требуемое кодирование:

Переставить "4C" на "2" – использование разъема [20] A1 для закрытия подключенных смесителей. Переставить "0D" на "1" – Therm-Control воздействует на смесители подключенных отопительных контуров (для Vitotronic 200 и 300 - состояние при поставке).



[20] A1 Закрывание смесителей

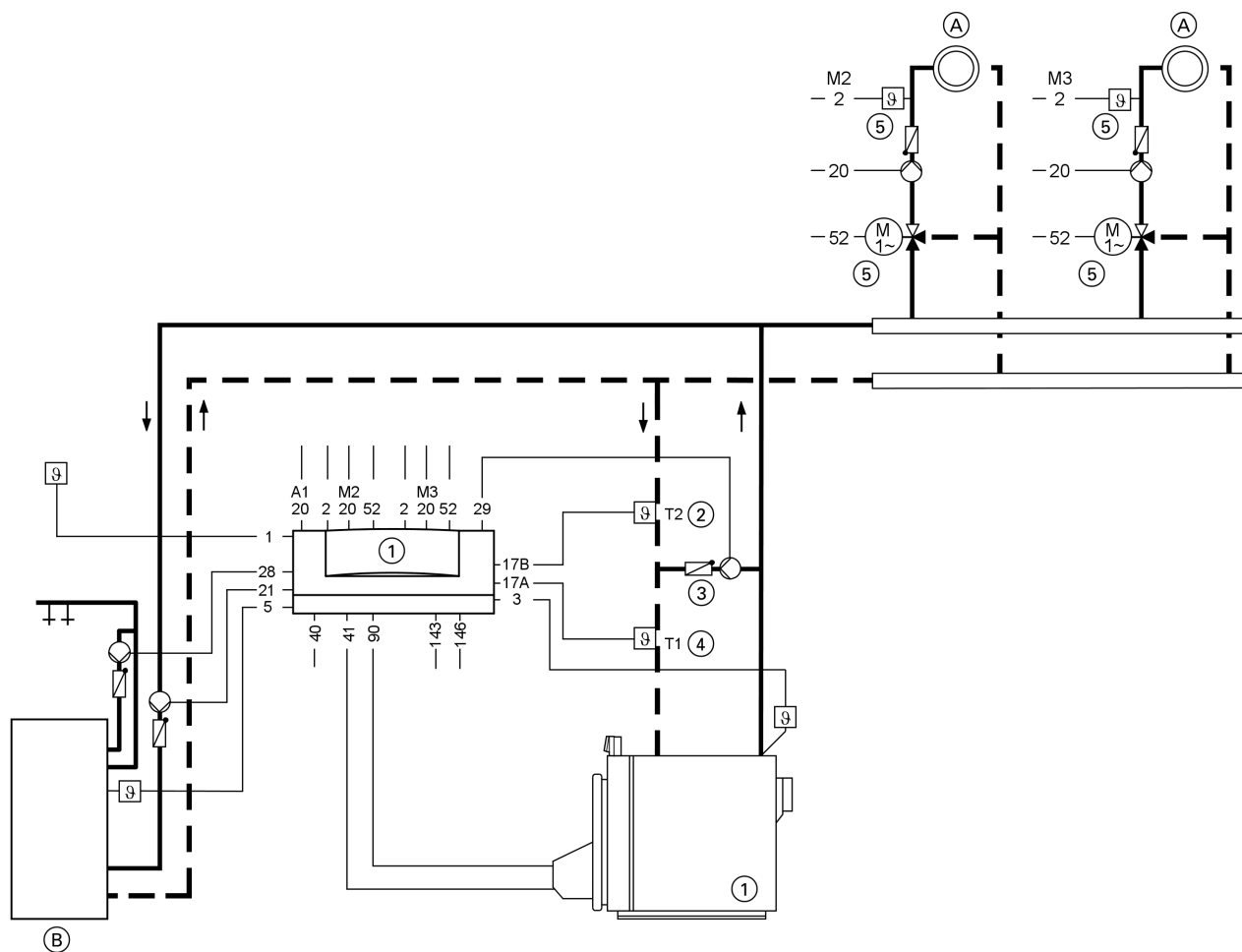
ⓑ Вспомогательный контактор, № для заказа 7814 681

ⓕ Подключенные контроллеры отопительного контура, при замкнутом коммутационном контакте: Сигнал "Смеситель закрыть".

## Примеры применения (продолжение)

| Поз. | Наименование  | Кол-во  | № для заказа       |
|------|---|---------|--------------------|
|      | – сервопривод для фланцевого смесителя и разъем и   | 1 или 2 | как в прайс-листе  |
|      | – накладной датчик температуры или  | 1 или 2 | Viessmann 7183 288 |
|      | – погружной датчик температуры (с погружной гильзой) (другие контроллеры отопительных контуров см. в прайс-листе) | 1 или 2 | 7450 641           |

### Монтажная схема



- |  |   |
|--|---|
| <b>Разъем</b>  | <b>21</b> Циркуляционный насос греющего контура емкостного водонагревателя                            |
| <b>1</b> Датчик наружной температуры *1  | <b>28</b> Циркуляционный насос контура водоразбора ГВС*1  |
| <b>2</b> M2 Датчик температуры воды в подающей магистрали - смеситель*2                        | <b>29</b> Подмешивающий насос   |
| <b>2</b> M3 Датчик температуры воды в подающей магистрали - смеситель*2                        | <b>40</b> Присоединение к сети, 230 В~/50 Гц<br>Смонтировать главный выключатель согласно предписанию |
| <b>3</b> Датчик температуры котловой воды  | <b>41</b> Горелка (1-я ступень)   |
| <b>5</b> Датчик температуры емкостного водонагревателя (принадлежность для Vitotronic 100)     | <b>52</b> M2 Сервопривод смесителя *2   |
| <b>17A</b> Датчик температуры T1   | <b>52</b> M3 Сервопривод смесителя *2   |
| <b>17B</b> Датчик температуры T2   | <b>90</b> Горелка (2-я ступень/модуляция)   |
| <b>20</b> M2 Циркуляционный насос отопительного контура - смеситель*2                          | <b>143</b> Внешние подключения см. стр. 76  |
| <b>20</b> M3 Циркуляционный насос отопительного контура - смеситель*2                          | <b>146</b> Внешние подключения см. стр. 76  |
| <b>20</b> A1 Закрывание смесителей при внешних управляющих воздействиях на отопительный контур | <b>A</b> Отопительный контур со смесителем  |
|  | <b>B</b> Емкостный водонагреватель  |

\*1 Только для Vitotronic 200 и 300.

\*2 Только для Vitotronic 300.

## Примеры применения (продолжение)

### Пример применения 2.2 - водогрейный котел с подмешивающим насосом для комплекта подмешивающего устройства

#### Установка

Однокотельная установка с:

- Vitorond 200 (125 - 500 кВт)
- Vitotronic 200 (тип GW1) или Vitotronic 300 (тип GW2) или Vitotronic 100 (тип GC1) со шкафом управления Vitocontrol 050 и встроенным погодозависимым контроллером Vitotronic 050 (тип НК1S/НК3S) или Vitotronic 100 (тип GC1) и внешний погодозависимый контроллер
- Подмешивающий насос

Возможные применения

В качестве отопительных установок с установленным вблизи водогрейного котла распределителем. Должна иметься возможность дросселирования объемного расхода котловой воды.

#### Описание функционирования

При выходе за нижний предел необходимой минимальной температуры воды в обратной магистрали датчик температуры T2 включает подмешивающий насос. Если несмотря на повышение температуры воды в обратной магистрали ее необходимая минимальная температура не достигается, то посредством датчика температуры T1 следует дросселировать объемный расход минимум на 50 %.

Подмешивающий насос должен быть рассчитан приблизительно на 30% от общего расхода водогрейного котла. Если нет возможности дросселировать объемный расход котловой воды, например, на старых отопительных установках, мы рекомендуем использовать пример применения на стр. 39.

#### Преимущества

Насос котлового контура или дорогостоящий смесительный клапан комплекта подмешивающего устройства не требуются. При использовании Vitotronic 300, тип GW2 или при регулировании отопительных контуров посредством Vitotronic 050, подключенным к контроллеру котлового контура, водогрейный котел оптимально защищен. Нет необходимости в реализации заказчиком других защитных функций.

#### Необходимое оборудование

(для стандартных установок - оснащение дополнительной системотехникой см. в папке "Vitotec")

| Поз. | Наименование   | Кол-во | № для заказа                |
|------|--|--------|-----------------------------|
| ①    | Водогрейный котел с Vitotronic   | 1      | как в прайс-листе Viessmann |
| ②    | Комплект подмешивающего устройства до 270 кВт для установки на соединительный комплект котла, состав: соединительные трубы, обратный клапан, запорные вентили, присоединительный патрубок для контроллера, 2 погружных датчика (T1 ⑤ и T2 ③), включая погружную гильзу | 1      | Z001 908                    |
|      | – с подмешивающим насосом Wilo ④ или   | 1      | Z001 909                    |
|      | – с подмешивающим насосом Grundfos ④ или отдельными компонентами   |        |                             |
| ③    | Датчик температуры T2  | 1      | 7183 288                    |
|      | – Накладной датчик температуры или   |        |                             |
|      | – Погружной датчик температуры (с погружной гильзой)   | 1      | 7450 641                    |
| ④    | Подмешивающий насос  | 1      | как в прайс-листе Vitoset   |
| ⑤    | Датчик температуры T1*1  |        |                             |

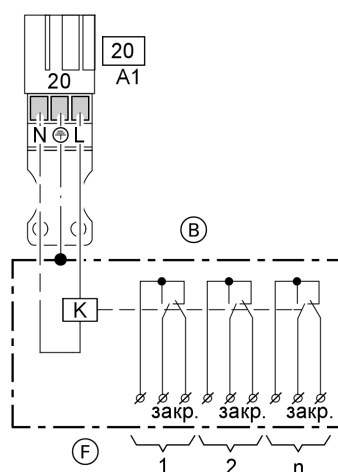
\*1 В случае Vitoplex 200, тип SX2 (90 - 560 кВт) и Vitoplex 300, тип TX3 (80 - 1750 кВт) погружной датчик входит в комплект поставки, имеющуюся в водогрейном котле погружную гильзу можно снять для использования в качестве датчика температуры T1 (отверстие закрыть заглушкой).

#### Схема соединений

Проводной монтаж датчика температуры в отопительных установках с контроллерами отопительных контуров, которые не могут быть подключены через телекоммуникационную шину LON-BUS к контроллеру котлового контура.

Требуемое кодирование:

Переставить "04С" на "2" – использование разъема 20 A1 для закрытия подключенных смесителей. Переставить "0D" на "1" – датчик температуры T2 воздействует на смесители подключенных отопительных контуров (для Vitotronic 200 и 300 - состояние при поставке).



20 A1 Закрывание смесителей

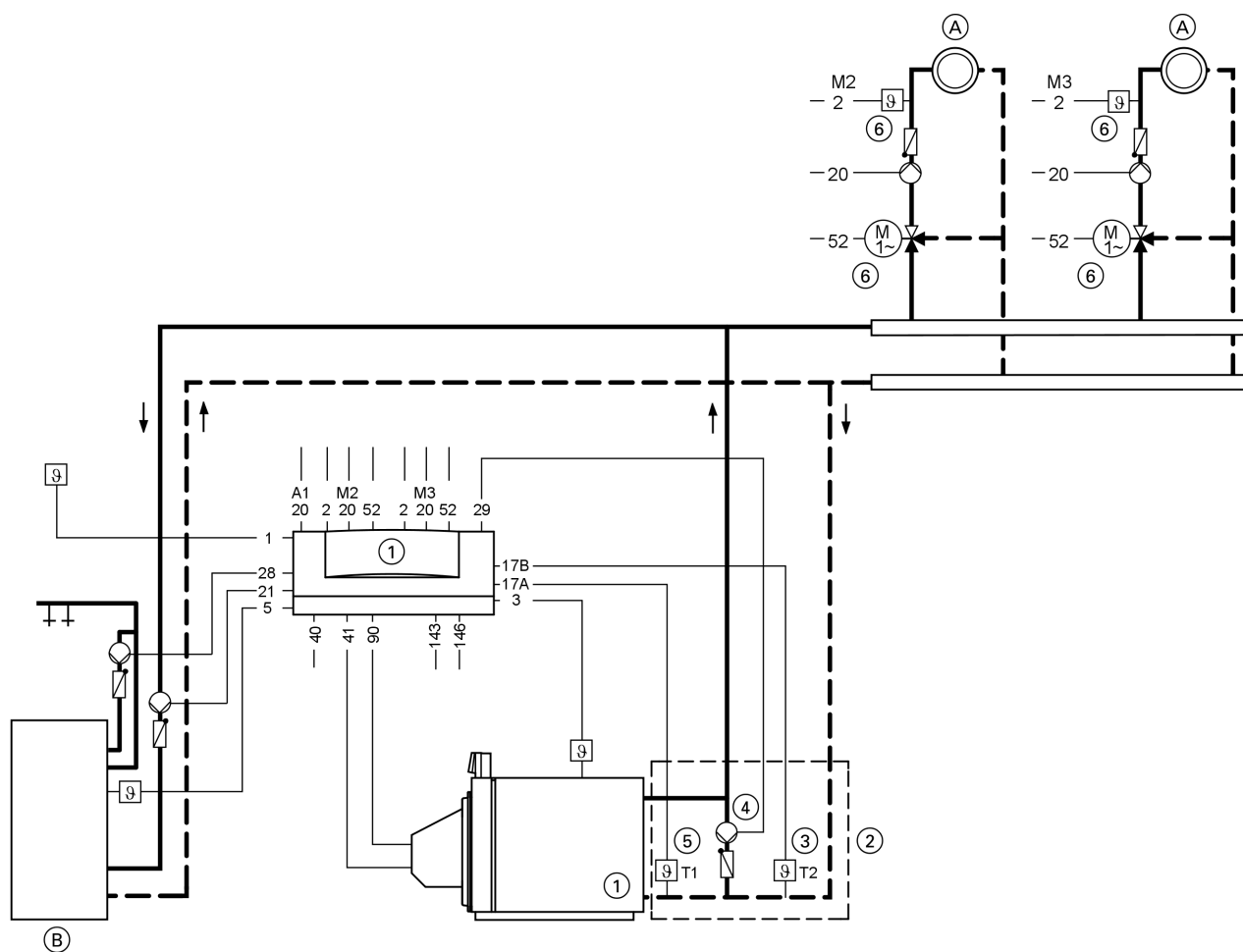
B Вспомогательный контактор, № для заказа 7814 681

F Подключенные контроллеры отопительного контура, при замкнутом коммутационном контакте: Сигнал "Смеситель закрыть"

## Примеры применения (продолжение)

| Поз. | Наименование  | Кол-во  | № для заказа                |
|------|---|---------|-----------------------------|
| ⑥    | – Накладной датчик температуры или  | 1       | 7183 288                    |
|      | – Погружной датчик температуры (с погружной гильзой)  | 1       | 7450 641                    |
|      | Устройства расширения для отопительного контура со смесителем в сочетании с Vitotronic300 (тип GW2)               |         |                             |
|      | – Комплект привода смесителя для одного отопительного контура со смесителем или                                   | 1 или 2 | 7450 650                    |
|      | – сервопривод для фланцевого смесителя и разъем и   | 1 или 2 | как в прайс-листе Viessmann |
|      | – Накладной датчик температуры или  | 1 или 2 | 7183 288                    |
|      | – Погружной датчик температуры (с погружной гильзой) (другие контроллеры отопительных контуров см. в прайс-листе) | 1 или 2 | 7450 641                    |

### Монтажная схема



- Разъем**
- ① Датчик наружной температуры \*1
  - ② M2 Датчик температуры воды в подающей магистрали - смеситель\*2
  - ② M3 Датчик температуры воды в подающей магистрали - смеситель\*2
  - ③ Датчик температуры котловой воды
  - ⑤ Датчик температуры емкостного водонагревателя (принадлежность для Vitotronic 100)
  - ①7A Датчик температуры T1
  - ①7B Датчик температуры T2
  - ②0 M2 Циркуляционный насос отопительного контура - смеситель\*2
  - ②0 M3 Циркуляционный насос отопительного контура - смеситель\*2
  - ②0 A1 Закрытие смесителей при внешних управляющих воздействиях на отопительный контур
  - ②1 Циркуляционный насос греющего контура емкостного водонагревателя
  - ②8 Циркуляционный насос контура водоразбора ГВС\*1

\*1 Только для Vitotronic 200 и 300.

\*2 Только для Vitotronic 300.

## Примеры применения (продолжение)

|    |   |     |                                   |
|----|---|-----|-----------------------------------|
| 29 | Подмешивающий насос   | 52  | M3 Сервопривод смесителя *1       |
| 40 | Присоединение к сети, 230 В~/50 Гц<br>Смонтировать главный выключатель согласно предписанию | 90  | Горелка (2-я ступень/модуляция)   |
| 41 | Горелка (1-я ступень)   | 143 | Внешние подключения см. стр. 76   |
| 52 | M2 Сервопривод смесителя *1   | 146 | Внешние подключения см. стр. 76   |
|    |   | A   | Отопительный контур со смесителем |
|    |   | B   | Емкостный водонагреватель         |

### Пример применения 3.1 - водогрейный котел с подмешивающим насосом и 3-ходовым смесителем для комплекта подмешивающего устройства

#### Установка

Однокотельная установка с:

- Vitoplex 100, 200 или 300
- Vitomax 100, 200 или 300
- Vitotronic 200 (тип GW1) или Vitotronic 300 (тип GW2) или Vitotronic 100 (тип GC1) со шкафом управления Vitocontrol и встроенным погодозависимым контроллером Vitotronic 050 (тип НК1S/НК3S) или Vitotronic 100 (тип GC1) и внешний погодозависимый контроллер
- Vitotronic 050

■ Подмешивающий насос

■ 3-ходовой смеситель.

Возможные применения

Отопительные установки, в которых нельзя воздействовать на подключенные отопительные контуры, например, старые отопительные установки или теплицы.

#### Кодирование установки

Переставить "0С" на "1" – установка с комплектом подмешивающего устройства.

#### Необходимое оборудование

(для стандартных установок - оснащение дополнительной системотехникой см. в папке "Vitotec")

#### Описание функционирования

При выходе за нижний предел необходимой минимальной температуры воды в обратной магистрали датчик температуры T2 включает подмешивающий насос. Если в результате этого необходимая минимальная температура воды в обратной магистрали не достигается, то посредством датчика температуры T1 пропорционально закрывается 3-ходовой смеситель и достигается минимальная температура воды в обратной магистрали.

#### Преимущества

Комплект пропорционального подмешивающего устройства обеспечивает защиту котла. Отпадает необходимость в контроллере котлового контура. Водогрейные котлы защищены от слишком низкой температуры воды в обратной магистрали независимо от подключенных отопительных контуров.

| Поз. | Наименование  | Кол-во             | № для заказа   |
|------|---|--------------------|--|
| ①    | Водогрейный котел с Vitotronic  | 1                  | как в прайс-листе Viessmann                              |
| ②    | Датчик температуры T2<br>– Накладной датчик температуры или<br>– Погружной датчик температуры (с погружной гильзой)   | 1                  | 7183 288   |
| ③    | – Комплект подмешивающего устройства до 560 кВт<br><br>– Подмешивающий насос  | 1<br>1             | как в прайс-листе Viessmann<br>как в прайс-листе Vitoset |
| ④    | 3-ходовой смеситель   | 1                  | как в прайс-листе Viessmann                              |
| ⑤    | Датчик температуры T1*2<br>– Накладной датчик температуры или<br>– Погружной датчик температуры (с погружной гильзой)   | 1<br>1             | 7183 288<br>7450 641                                     |
| ⑥    | Устройства расширения для отопительного контура со смесителем в сочетании с Vitotronic300 (тип GW2)<br>– Комплект привода смесителя для одного отопительного контура со смесителем или<br>– сервопривод для фланцевого смесителя и разъем и | 1 или 2<br>1 или 2 | 7450 650<br>как в прайс-листе Viessmann                  |

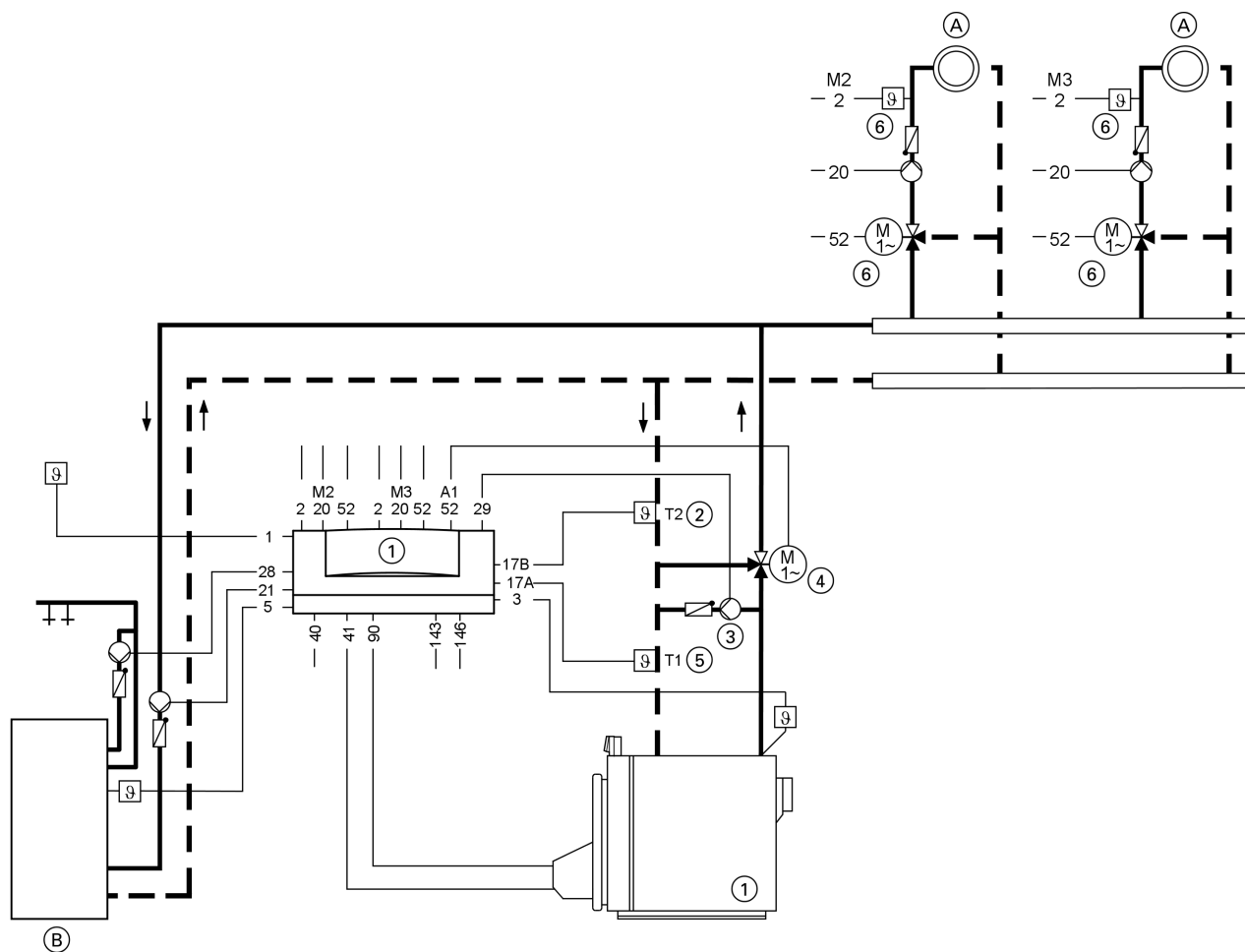
\*1 Только для Vitotronic 300.

\*2 В случае Vitoplex 200, тип SX2 (90 - 560 кВт) и Vitoplex 300, тип TX3 (80 - 1750 кВт) погружной датчик входит в комплект поставки, имеющуюся в водогрейном котле погружную гильзу можно снять для использования в качестве датчика температуры T1 (отверстие закрыть заглушкой).

## Примеры применения (продолжение)

| Поз. | Наименование   | Кол-во  | № для заказа |
|------|--|---------|--------------|
|      | – Накладной датчик температуры или   | 1 или 2 | 7183 288     |
|      | – Погружной датчик температуры (с погружной гильзой)<br>(другие контроллеры отопительных контуров см. в прайс-листе) | 1 или 2 | 7450 641     |

### Монтажная схема



#### Разъем

- |     |   |     |   |
|-----|---|-----|---|
| 1   | Датчик наружной температуры *1  | 28  | Циркуляционный насос контура водоразбора ГВС*1  |
| 2   | M2 Датчик температуры воды в подающей магистрали - смеситель *2                   | 29  | Подмешивающий насос   |
| 2   | M3 Датчик температуры воды в подающей магистрали - смеситель *2                   | 40  | Присоединение к сети, 230 В~/50 Гц<br>Смонтировать главный выключатель согласно предписанию |
| 3   | Датчик температуры котловой воды  | 41  | Горелка (1-я ступень)   |
| 5   | Датчик температуры емкостного водонагревателя (принадлежность для Vitotronic 100) | 52  | A1 Сервопривод смесителя комплекта подмешивающего устройства                                |
| 17A | Датчик температуры T1   | 52  | M2 Сервопривод смесителя *2   |
| 17B | Датчик температуры T2   | 52  | M3 Сервопривод смесителя *2   |
| 20  | M2 Циркуляционный насос отопительного контура - смеситель *2                      | 90  | Горелка (2-я ступень/модуляция)   |
| 20  | M3 Циркуляционный насос отопительного контура - смеситель *2                      | 143 | Внешние подключения см. стр. 76   |
| 21  | Циркуляционный насос греющего контура емкостного водонагревателя                  | 146 | Внешние подключения см. стр. 76   |
|     |   | A   | Отопительный контур со смесителем   |
|     |   | B   | Емкостный водонагреватель   |

\*1 Только для Vitotronic 200 и 300.

\*2 Только для Vitotronic 300.

## Примеры применения (продолжение)

### Пример применения 3.2 - водогрейный котел с подмешивающим насосом и 3-ходовым смесителем для комплекта подмешивающего устройства

#### Установка

Однокотельная установка с:

- Vitorond 200 (125 - 1080 кВт)
- Vitotronic 200 (тип GW1) или Vitotronic 300 (тип GW2) или Vitotronic 100 (тип GC1) со шкафом управления Vitocontrol 050 и встроенным погодозависимым контроллером Vitotronic 050 (тип НК1S/НК3S) или Vitotronic 100 (тип GC1) и внешний погодозависимый контроллер
- Подмешивающий насос
- 3-ходовой смеситель.

Возможные применения

Отопительные установки, в которых нельзя воздействовать на подключенные отопительные контуры, например, старые отопительные установки или теплицы.

#### Кодирование установки

Переставить "0С" на "1" – установка с комплектом подмешивающего устройства.

#### Необходимое оборудование

(для стандартных установок - оснащение дополнительной системотехникой см. в папке "Vitotec")

#### Описание функционирования

При выходе за нижний предел необходимой минимальной температуры воды в обратной магистрали датчик температуры T2 включает подмешивающий насос. Если в результате этого необходимая минимальная температура воды в обратной магистрали не достигается, то посредством датчика температуры T1 пропорционально закрывается 3-ходовой смеситель и достигается минимальная температура воды в обратной магистрали.

#### Преимущества

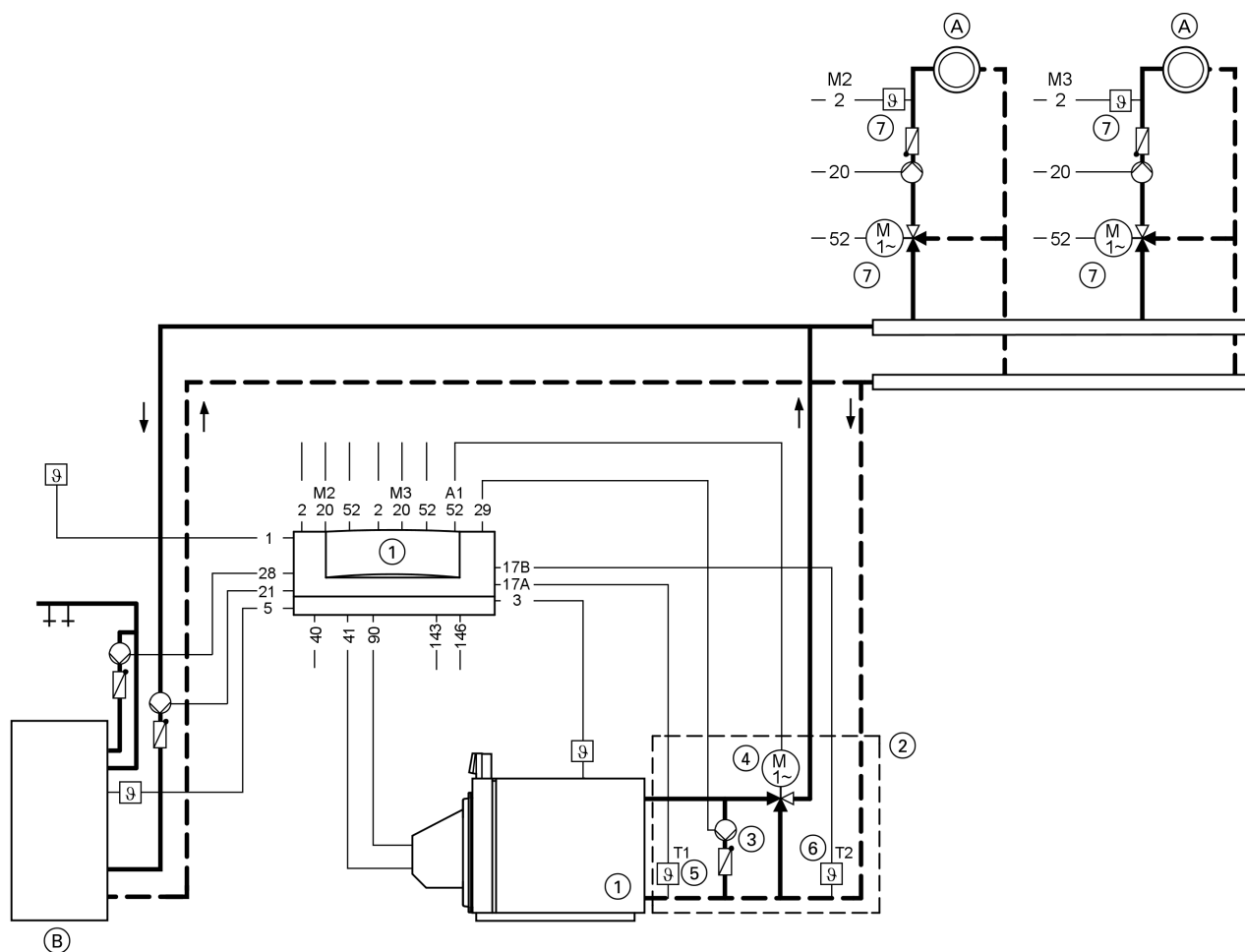
Комплект пропорционального подмешивающего устройства обеспечивает защиту котла. Отпадает необходимость в контроллере котлового контура.

Водогрейные котлы защищены от слишком низкой температуры воды в обратной магистрали независимо от подключенных отопительных контуров.

| Поз. | Наименование  | Кол-во                                   | № для заказа  |
|------|---|--|---|
| ①    | Водогрейный котел с Vitotronic  | 1  | как в прайс-листе Viessmann                                     |
| ②    | Схема повышения температуры обратной воды до 270 кВт для установки на соединительный комплект котла, состав: соединительные трубы, обратный клапан, запорные вентили, присоединительный патрубок для контроллера,<br>2 погружных датчика (T1 ⑤ и T2 ⑥), включая погружную гильзу<br>– с подмешивающим насосом Wilo ③ или<br>– с подмешивающим насосом Grundfos ③<br>или отдельные компоненты              | 1<br>1                                   | Z001 908<br>Z001 909  |
| ③    | Подмешивающий насос   | 1  | как в прайс-листе Vitoset                                       |
| ④    | 3-ходовой смеситель   | 1  | как в прайс-листе Viessmann                                     |
| ⑤    | Датчик температуры T1<br>– Накладной датчик температуры или<br>– Погружной датчик температуры (с погружной гильзой)   | 1<br>1                                   | 7183 288<br>7450 641  |
| ⑥    | Датчик температуры T2<br>– Накладной датчик температуры или<br>– Погружной датчик температуры (с погружной гильзой)   | 1<br>1                                   | 7183 288<br>7450 641  |
| ⑦    | Устройства расширения для отопительного контура со смесителем в сочетании с Vitotronic300 (тип GW2)<br>– Комплект привода смесителя для одного отопительного контура со смесителем или<br>– сервопривод для фланцевого смесителя и разъем и<br>– Накладной датчик температуры или<br>– Погружной датчик температуры (с погружной гильзой)<br>(другие контроллеры отопительных контуров см. в прайс-листе) | 1 или 2<br>1 или 2<br>1 или 2<br>1 или 2 | 7450 650<br>как в прайс-листе Viessmann<br>7183 288<br>7450 641 |

## Примеры применения (продолжение)

### Монтажная схема



#### Разъем

- |     |   |     |   |
|-----|---|-----|---|
| 1   | Датчик наружной температуры *1  | 28  | Циркуляционный насос контура водоразбора ГВС*1  |
| 2   | M2 Датчик температуры воды в подающей магистрали - смеситель*2                    | 29  | Подмешивающий насос   |
| 2   | M3 Датчик температуры воды в подающей магистрали - смеситель*2                    | 40  | Присоединение к сети, 230 В~/50 Гц<br>Смонтировать главный выключатель согласно предписанию |
| 3   | Датчик температуры котловой воды  | 41  | Горелка (1-я ступень)   |
| 5   | Датчик температуры емкостного водонагревателя (принадлежность для Vitotronic 100) | 52  | A1 Сервопривод смесителя комплекта подмешивающего устройства                                |
| 17A | Датчик температуры T1   | 52  | M2 Сервопривод смесителя *2   |
| 17B | Датчик температуры T2   | 52  | M3 Сервопривод смесителя *2   |
| 20  | M2 Циркуляционный насос отопительного контура - смеситель*2                       | 90  | Горелка (2-я ступень/модуляция)   |
| 20  | M3 Циркуляционный насос отопительного контура - смеситель*2                       | 143 | Внешние подключения см. стр. 76   |
| 21  | Циркуляционный насос греющего контура емкостного водонагревателя                  | 146 | Внешние подключения см. стр. 76   |
|     |   | (A) | Отопительный контур со смесителем   |
|     |   | (B) | Емкостный водонагреватель   |

\*1 Только для Vitotronic 200 и 300.

\*2 Только для Vitotronic 300.



### 3.3 Многокотельные установки

#### Пример применения 4 - водогрейный котел с Therm-Control

##### Установка

Многокотельная установка

- Vitoplex 200 или 300
- Vitotronic 100 (тип GC1) для каждого отопительного котла многокотельной установки и один Vitotronic 333 (тип MW1) для многокотельной установки **или** Vitotronic 100 (тип GC1) для каждого отопительного котла многокотельной установки со шкафом управления Vitoccontrol и встроенным погодозависимым контроллером Vitotronic 333 (тип MW1S) **или** внешний погодозависимый контроллер с автоматическим режимом приготовления горячей воды
- ThermControl для эксплуатации водогрейных котлов без комплектов подмешивающего устройства
- Vitotronic 050.

##### Возможные применения

В качестве отопительных установок с установленным вблизи водогрейного котла распределителем. Объемный расход котловой воды дросселируется посредством дроссельной заслонки с электроприводом.

##### Кодирование установки

На каждом Vitotronic 100

"0D" : "2" состояние при поставке - Therm-Control воздействует на дроссельные заслонки с электроприводом или

"0D" на "1" - Therm-Control должен воздействовать на контроллер отопительных контуров.

##### Описание функционирования

Если температура на датчике температуры устройства Therm-Control опускается ниже предела, жестко установленного на заводе-изготовителе, то датчик температуры воздействует на дроссельные заслонки с электроприводом или на контроллер(-ы) отопительного контура. Во время пусковой фазы (например, при вводе в эксплуатацию или после отключения на ночь или на выходные дни) необходимо пропорционально дросселировать объемный расход котловой воды.

При использовании Vitotronic 333 (тип MW1) или при регулировании отопительных контуров посредством Vitotronic 050, подключенным к контроллеру котлового контура, дросселирование объемного расхода должно выполняться смесителями отопительных контуров. Нет необходимости в реализации заказчиком других защитных функций.

##### Преимущества

Нет необходимости в соблюдении минимальной температуры воды в обратной магистрали.

Подмешивающий насос для повышения температуры воды в обратной воды и/или насос котлового контура или дорогостоящий смесительный клапан комплекта подмешивающего устройства не требуются.

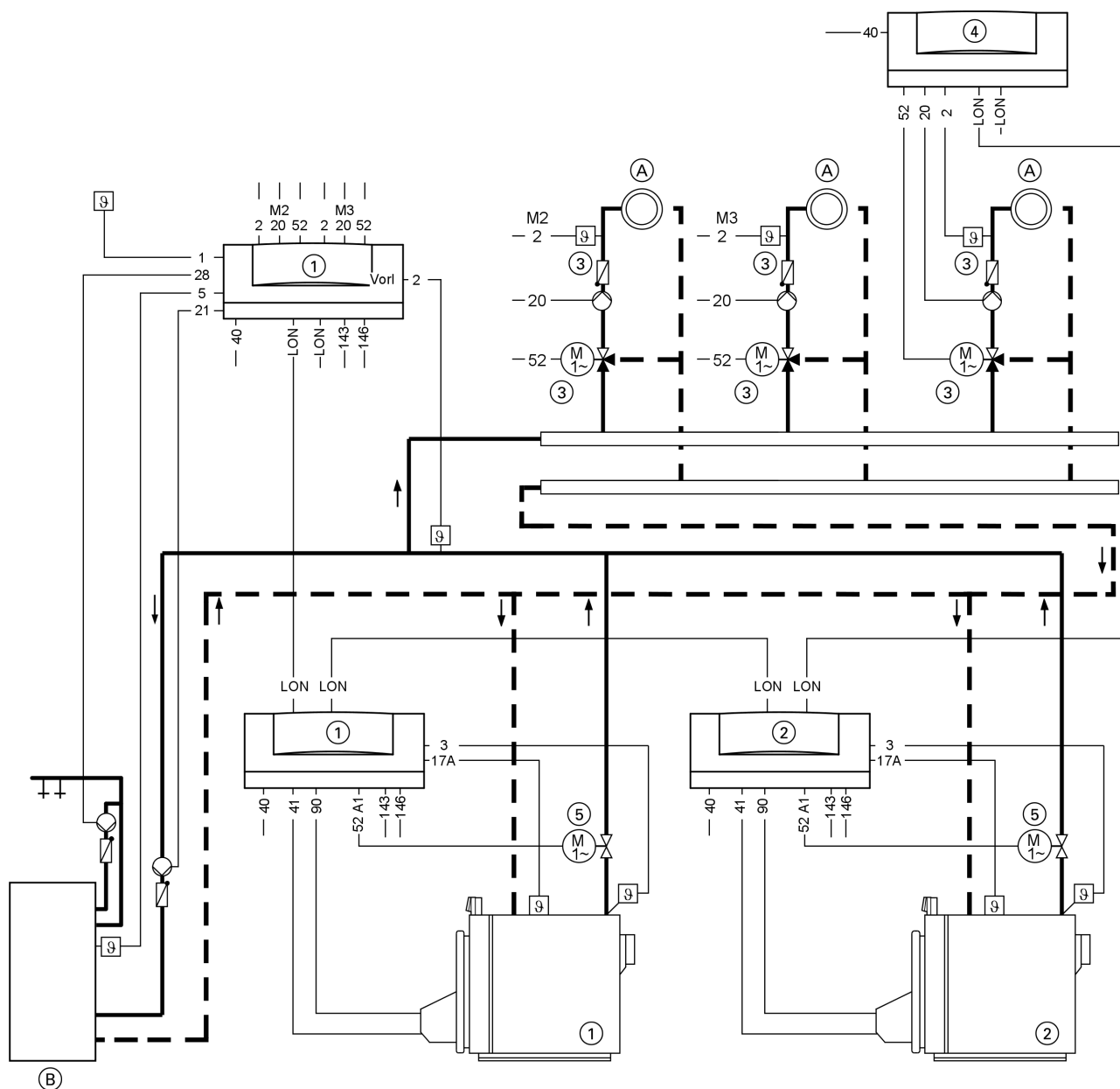
#### Необходимое оборудование

(для стандартных установок - оснащение дополнительной системотехникой см. в папке "Vitotec")

| Поз. | Наименование  | Кол-во                  | № для заказа                |
|------|---|-------------------------|-----------------------------|
| ①    | Водогрейный котел с Vitotronic 100 и Vitotronic 333   | 1                       | как в прайс-листе Viessmann |
| ②    | Водогрейный котел с Vitotronic100   | от 1 до 3               | как в прайс-листе Viessmann |
| ③    | Устройства расширения для отопительных контуров со смесителем в сочетании с Vitotronic 333 и Vitotronic 050 |                         |                             |
|      | – Комплект привода смесителя для одного отопительного контура со смесителем или                             | по кол-ву отоп. контур. | 7450 650                    |
|      | – сервопривод для фланцевого смесителя и разъем и   | по кол-ву отоп. контур. | как в прайс-листе Viessmann |
|      | – Накладной датчик температуры или  | по кол-ву отоп. контур. | 7183 288                    |
|      | – Погружной датчик температуры (с погружной гильзой)  | по кол-ву отоп. контур. | 7450 641                    |
| ④    | Vitotronic 050 (необходим телекоммуникационный модуль LON)  | по кол-ву отоп. контур. | как в прайс-листе Viessmann |
| ⑤    | Дроссельная заслонка с электроприводом (время действия должно составлять 120 с)                             | от 1 до 4               | как в прайс-листе Vitoset   |

## Примеры применения (продолжение)

### Монтажная схема



| Разъем |  |       |   |
|--------|--|-------|---|
| 1      | Датчик наружной температуры*1                                  | 20 M3 | Циркуляционный насос отопительного контура - смеситель*1                                    |
| 2      | Под.   | 20    | Циркуляционный насос отопительного контура - Vitotronic 050                                 |
| 2 M2   | Датчик температуры воды в подающей магистрали - смеситель*1    | 21    | Циркуляционный насос греющего контура емкостного водонагревателя*1                          |
| 2 M3   | Датчик температуры воды в подающей магистрали - смеситель*1    | 28    | Циркуляционный насос контура водоразбора ГВС*1  |
| 2      | Датчик температуры воды в подающей магистрали - Vitotronic 050 | 40    | Присоединение к сети, 230 В~/50 Гц<br>Смонтировать главный выключатель согласно предписанию |
| 3      | Датчик температуры котловой воды                               | 41    | Горелка (1-я ступень)   |
| 5      | Датчик температуры емкостного водонагревателя*1                | 52 A1 | Дроссельная заслонка с электроприводом  |
| 17A    | Датчик температуры Therm-Control                               | 52 M2 | Сервопривод смесителя*1   |
| 20 M2  | Циркуляционный насос отопительного контура - смеситель*1       | 52 M3 | Сервопривод смесителя*1   |
|        |  | 52    | Сервопривод смесителя - Vitotronic 050  |
|        |  | 90    | Горелка (2-я ступень/модуляция)   |
|        |  | 143   | Внешние подключения см. стр. 76   |

\*1 Только для Vitotronic 333.

## Примеры применения (продолжение)

146 Внешние подключения см. стр. 76  
шины LON Подключение шины LON-BUS (свободные выводы с окончательным сопротивлением)

A Отопительный контур со смесителем  
B Емкостный водонагреватель

### Пример применения 5.1 - водогрейный котел с одним подмешивающим насосом для каждого водогрейного котла для комплекта подмешивающего устройства

#### Установка

Многокотельная установка

- Vitoplex 100, 200 или 300
- Vitomax 100, 200 или 300
- Vitotronic 100 (тип GC1) для каждого отопительного котла многокотельной установки и один Vitotronic 333 (тип MW1) для многокотельной установки **или** Vitotronic 100 (тип GC1) для каждого отопительного котла многокотельной установки со шкафом управления Vitoccontrol и встроенным погодозависимым контроллером Vitotronic 333 (тип MW1S) **или** внешний погодозависимый контроллер с автоматическим режимом приготовления горячей воды
- Vitotronic 050
- подмешивающие насосы.

Возможные применения

В качестве отопительных установок с установленным вблизи водогрейного котла распределителем. Объемный расход котловой воды дросселируется посредством дроссельных заслонок с электроприводом.

#### Кодирование установки

На каждом Vitotronic 100

Состояние при поставке:

T1 воздействует на дроссельные заслонки с электродвигателем

Переналадка:

T1 воздействует на контроллеры отопительных контуров:

Переставить "0C" на "3"- дроссельная заслонка переключается по температуре

**или**  
Переставить "0D" на "1"- T1 воздействует на смесители контроллера отопительных контуров.

#### Описание функционирования

При выходе за нижний предел необходимой минимальной температуры воды в обратной магистрали датчик температуры T2 включает подмешивающий насос. Если в результате этого необходимая минимальная температура воды в обратной магистрали не достигается, то посредством датчика температуры T1 с помощью дроссельной заслонки или контроллеров отопительного контура объемный расход пропорционально дросселируется.

Подмешивающий насос должен быть рассчитан приблизительно на 30% от общего расхода водогрейного котла. При использовании Vitotronic 333 или при регулировании отопительных контуров посредством Vitotronic 050, подключенного к контроллеру котлового контура, дросселирование объемного расхода должно выполняться смесителями отопительных контуров. Нет необходимости в реализации заказчиком других защитных функций.

#### Преимущества

Насос котлового контура или дорогостоящий смесительный клапан комплекта подмешивающего устройства не требуются.

#### Необходимое оборудование

(для стандартных установок - оснащение дополнительной системотехникой см. в папке "Vitetec")

| Поз. | Наименование  | Кол-во    | № для заказа                |
|------|---|-----------|-----------------------------|
| ①    | Водогрейный котел с Vitotronic 100 и Vitotronic 333   | 1         | как в прайс-листе Viessmann |
| ②    | Водогрейный котел с Vitotronic100   | от 1 до 3 | как в прайс-листе Viessmann |
| ③    | Устройства расширения для отопительных контуров со смесителем в сочетании с Vitotronic 333 и Vitotronic 050 |           |                             |
|      | – Комплект привода смесителя для одного отопительного контура со смесителем <b>или</b>                      | *1        | 7450 650                    |
|      | – сервопривод для фланцевого смесителя и разъем <b>и</b>  | *1        | как в прайс-листе Viessmann |
|      | – Накладной датчик температуры <b>или</b>   | *1        | 7183 288                    |
|      | – Погружной датчик температуры (с погружной гильзой)  | *1        | 7450 641                    |
| ④    | Vitotronic 050 (необходим телекоммуникационный модуль LON)  | *1        | как в прайс-листе Viessmann |
| ⑤    | Датчик температуры T2   |           |                             |
|      | – Накладной датчик температуры <b>или</b>   | от 1 до 4 | 7183 288                    |

5829 195-5 GUS

\*1 Количество соответствует количеству отопительных контуров.

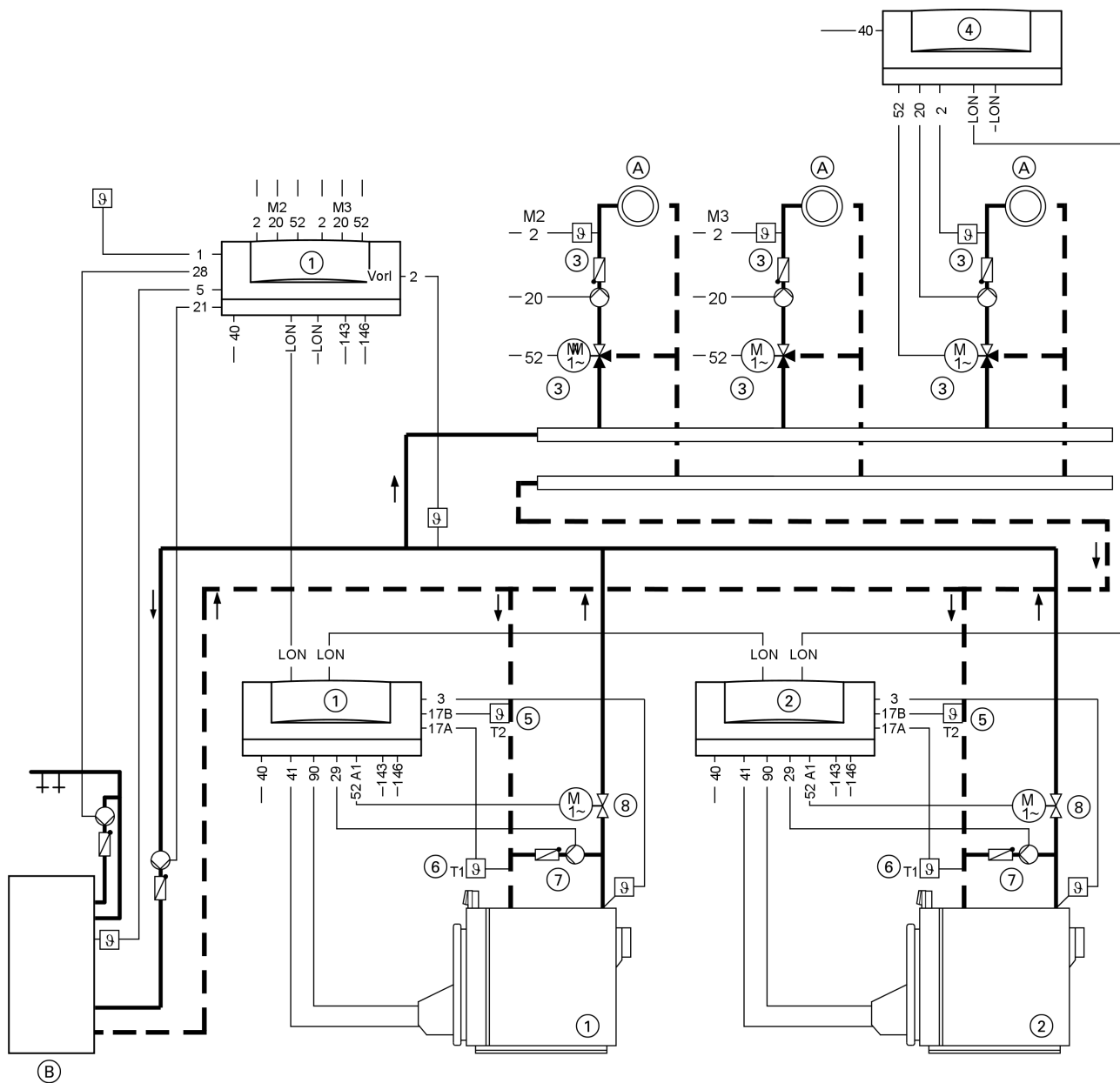
## Примеры применения (продолжение)

| Поз. | Наименование  | Кол-во    | № для заказа                |
|------|---|-----------|-----------------------------|
|      | – Погружной датчик температуры (с погружной гильзой)                            | от 1 до 4 | 7450 641                    |
| ⑥    | Датчик температуры T1*1   |           |                             |
|      | – Накладной датчик температуры или  | от 1 до 4 | 7183 288                    |
|      | – Погружной датчик температуры (с погружной гильзой)                            | от 1 до 4 | 7450 641                    |
| ⑦    | – Комплект подмешивающего устройства до 560 кВт                                 | от 1 до 4 | как в прайс-листе Viessmann |
|      | – Подмешивающий насос   | от 1 до 4 | как в прайс-листе Vitoset   |
| ⑧    | Дроссельная заслонка с электроприводом (время действия должно составлять 120 с) | от 1 до 4 | как в прайс-листе Vitoset   |

\*1 В случае Vitoplex 200, тип SX2 (90 - 560 кВт) и Vitoplex 300, тип TX3 (80 - 1750 кВт) погружной датчик входит в комплект поставки, имеющуюся в водогрейном котле погружную гильзу можно снять для использования в качестве датчика температуры T1 (отверстие закрыть заглушкой).

## Примеры применения (продолжение)

### Монтажная схема



- |               |  |    |    |   |
|---------------|--|----|----|---|
| <b>Разъем</b> |  |    |    |   |
| 1             | Датчик наружной температуры *1                                 | 20 | M3 | Циркуляционный насос отопительного контура - смеситель *1           |
| 2             | Под.   | 20 |    | Циркуляционный насос отопительного контура - Vitotronic 050         |
| 2             | M2   | 21 |    | Циркуляционный насос греющего контура емкостного водонагревателя *1 |
| 2             | M3   | 28 |    | Циркуляционный насос контура водоразбора ГВС*1                      |
| 2             | Датчик температуры воды в подающей магистрали - Vitotronic 050 | 29 |    | Подмешивающий насос   |
| 3             | Датчик температуры котловой воды                               | 40 |    | Присоединение к сети, 230 В~/50 Гц                                  |
| 5             | Датчик температуры емкостного водонагревателя*1                |    |    | Смонтировать главный выключатель согласно предписанию               |
| 17A           | Датчик температуры T1  | 41 | A1 | Горелка (1-я ступень)   |
| 17B           | Датчик температуры T2  | 52 | A1 | Дроссельная заслонка с электроприводом                              |
| 20            | M2   | 52 | M2 | Сервопривод смесителя *1  |
|               |  | 52 | M3 | Сервопривод смесителя *1  |
|               |  | 52 |    | Сервопривод смесителя - Vitotronic 050                              |
|               |  | 90 |    | Горелка (2-я ступень/модуляция)                                     |

5829 195-5 GUS

\*1 Только для Vitotronic 333.

## Примеры применения (продолжение)

- 143 Внешние подключения см. стр. 76  
 146 Внешние подключения см. стр. 76  
 шиной LON Подключение шины LON-BUS (свободные выводы с окончательным сопротивлением)

- Ⓐ Отопительный контур со смесителем  
 Ⓑ Емкостный водонагреватель

### Пример применения 5.2 - водогрейный котел с одним подмешивающим насосом для каждого водогрейного котла для комплекта подмешивающего устройства

#### Установка

Многокотельная установка

- Vitorond 200 (125 - 500 кВт)
- Vitotronic 100 (тип GC1) для каждого отопительного котла многокотельной установки и один Vitotronic 333 (тип MW1) для многокотельной установки **или** Vitotronic 100 (тип GC1) для многокотельной установки **или** Vitotronic 100 (тип GC1) для многокотельной установки **или** Vitotronic 100 (тип GC1) для многокотельной установки со шкафом управления Vitocontrol и встроенным погодозависимым контроллером Vitotronic 333 (тип MW1S) **или** внешний погодозависимый контроллер с автоматическим режимом приготовления горячей воды
- Vitotronic 050
- Подмешивающие насосы.

Возможные применения

В качестве отопительных установок с установленным вблизи водогрейного котла распределителем. Объемный расход котловой воды дросселируется посредством дроссельных заслонок с электроприводом.

#### Кодирование установки

На каждом Vitotronic 100

Состояние при поставке:

T1 воздействует на дроссельные заслонки с электродвигателем

Переналадка:

T1 воздействует на контроллеры отопительных контуров:

Переставить "0C" на "3"- дроссельная заслонка переключается по температуре.

Переставить "0D" на "1"- T1 воздействует на смесители контроллера отопительных контуров.

#### Описание функционирования

При выходе за нижний предел необходимой минимальной температуры воды в обратной магистрали датчик температуры T2 включает подмешивающий насос. Если в результате этого необходимая минимальная температура воды в обратной магистрали не достигается, то посредством датчика температуры T1 с помощью дроссельной заслонки или контроллеров отопительного контура объемный расход пропорционально дросселируется.

Подмешивающий насос должен быть рассчитан приблизительно на 30% от общего расхода водогрейного котла. При использовании Vitotronic 333 или при регулировании отопительных контуров посредством Vitotronic 050, подключенным к контроллеру котлового контура, дросселирование объемного расхода должно выполняться смесителями отопительных контуров. Нет необходимости в реализации заказчиком других защитных функций.

#### Преимущества

Насос котлового контура или дорогостоящий смесительный клапан комплекта подмешивающего устройства не требуются.

#### Необходимое оборудование

(для стандартных установок - оснащение дополнительной системотехникой см. в папке "Vitotec")

| Поз. | Наименование  | Кол-во               | № для заказа  |
|------|---|----------------------|---|
| ①    | Водогрейный котел с Vitotronic 100 и Vitotronic 333   | 1                    | как в прайс-листе Viessmann                                     |
| ②    | Водогрейный котел с Vitotronic100   | от 1 до 3            | как в прайс-листе Viessmann                                     |
| ③    | Комплект подмешивающего устройства до 270 кВт для установки на соединительный комплект котла, состав: соединительные трубы, обратный клапан, запорные вентили, присоединительный патрубок для контроллера, 2 погружных датчика (T1 ⑦ и T2 ⑥), включая погружную гильзу<br>– с подмешивающим насосом Wilo ⑧ или<br>– с подмешивающим насосом Grundfos ⑧<br>или<br>Отдельные компоненты | 1<br>1               | Z001 908<br>Z001 909  |
| ④    | Устройства расширения для отопительных контуров со смесителем в сочетании с Vitotronic 333 и Vitotronic 050<br>– Комплект привода смесителя для одного отопительного контура со смесителем<br>или<br>– сервопривод для фланцевого смесителя и разъем<br>и<br>– Накладной датчик температуры<br>или<br>– Погружной датчик температуры (с погружной гильзой)                            | *1<br>*1<br>*1<br>*1 | 7450 650<br>как в прайс-листе Viessmann<br>7183 288<br>7450 641 |

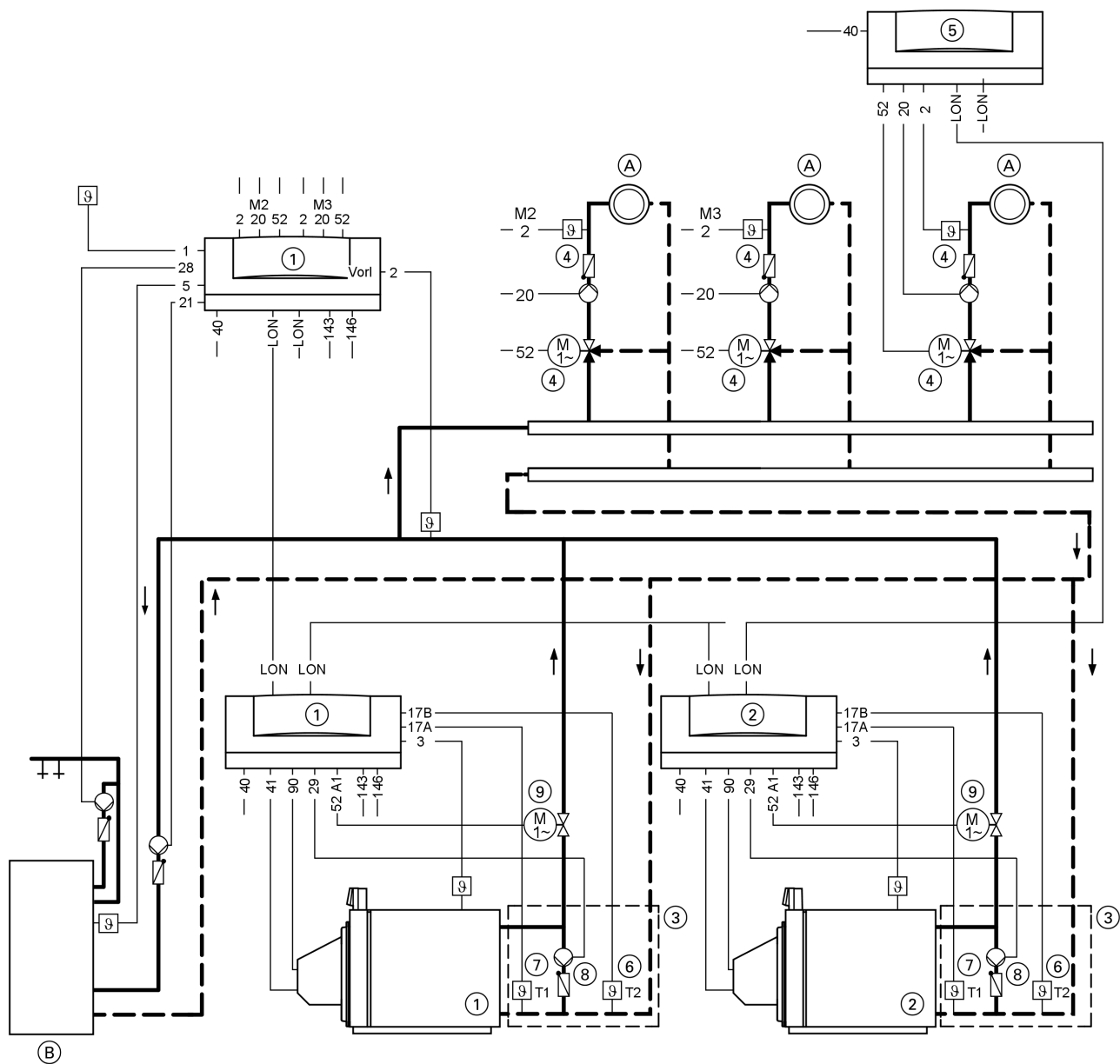
\*1 Количество соответствует количеству отопительных контуров.

## Примеры применения (продолжение)

| Поз. | Наименование  | Кол-во    | № для заказа                |
|------|---|-----------|-----------------------------|
| ⑤    | Vitotronic 050 (необходим телекоммуникационный модуль LON)  | *1        | как в прайс-листе Viessmann |
| ⑥    | Датчик температуры T2<br>– Накладной датчик температуры или<br>– Погружной датчик температуры (с погружной гильзой) | от 1 до 4 | 7183 288                    |
|      |   | от 1 до 4 | 7450 641                    |
| ⑦    | Датчик температуры T1<br>– Накладной датчик температуры или<br>– Погружной датчик температуры (с погружной гильзой) | от 1 до 4 | 7183 288                    |
|      |   | от 1 до 4 | 7450 641                    |
| ⑧    | Подмешивающий насос   | от 1 до 4 | как в прайс-листе Vitoset   |
| ⑨    | Дроссельная заслонка с электроприводом  | от 1 до 4 | как в прайс-листе Vitoset   |

## Примеры применения (продолжение)

### Монтажная схема



|               |  |       |   |
|---------------|--|-------|---|
| <b>Разъем</b> |  |       |   |
| 1             | Датчик наружной температуры *1                                 | 20 M3 | Циркуляционный насос отопительного контура - смеситель *1           |
| 2             | Под.   | 20    | Циркуляционный насос отопительного контура - Vitotronic 050         |
| 2 M2          | Датчик температуры воды в подающей магистрали - смеситель *1   | 21    | Циркуляционный насос греющего контура емкостного водонагревателя *1 |
| 2 M3          | Датчик температуры воды в подающей магистрали - смеситель *1   | 28    | Циркуляционный насос контура водоразбора ГВС *1                     |
| 2             | Датчик температуры воды в подающей магистрали - Vitotronic 050 | 29    | Подмешивающий насос   |
| 3             | Датчик температуры котловой воды                               | 40    | Присоединение к сети, 230 В~/50 Гц                                  |
| 5             | Датчик температуры емкостного водонагревателя *1               | 41    | Смонтировать главный выключатель согласно предписанию               |
| 17A           | Датчик температуры T1  | 52 A1 | Горелка (1-я ступень)   |
| 17B           | Датчик температуры T2  | 52 M2 | Дроссельная заслонка с электроприводом                              |
| 20 M2         | Циркуляционный насос отопительного контура - смеситель *1      | 52 M3 | Сервопривод смесителя *1  |
|               |  | 52    | Сервопривод смесителя - Vitotronic 050                              |
|               |  | 90    | Горелка (2-я ступень/модуляция)                                     |

\*1 Только для Vitotronic 333.

5829 195-5 GUS



## Примеры применения (продолжение)

- 143 Внешние подключения см. стр. 76  
 146 Внешние подключения см. стр. 76  
 шины LON Подключение шины LON-BUS (свободные выводы с окончательным сопротивлением)

- A Отопительный контур со смесителем  
 B Емкостный водонагреватель

### Пример применения 6 - водогрейный котел с общим подмешивающим насосом для комплекта подмешивающего устройства

#### Установка

Многокотельная установка

- Vitoplex 100, 200 или 300
- Vitomax 100, 200 или 300
- Vitotronic 100 (тип GC1) для каждого отопительного котла многокотельной установки и один Vitotronic 333 (тип MW1) для многокотельной установки или Vitotronic 100 (тип GC1) для каждого отопительного котла многокотельной установки со шкафом управления Vitoccontrol и встроенным погодозависимым контроллером Vitotronic 333 (тип MW1S) или внешний погодозависимый контроллер с автоматическим режимом приготовления горячей воды
- Vitotronic 050
- Подмешивающий насос

Возможные применения

В качестве отопительных установок с установленным вблизи водогрейного котла распределителем. Должна иметься возможность дросселирования объемного расхода котловой воды через отопительные контуры.

#### Кодирование установки

На каждом Vitotronic 100

Переставить "0D" на "1" - T1 воздействует на контроллер отопительного контура.

#### Описание функционирования

При выходе за нижний предел необходимой минимальной температуры воды в обратной магистрали датчик температуры T2 включает подмешивающий насос. Если в результате в обратной магистрали не достигается требуемая минимальная температура, то благодаря температурным датчикам T1 имеется возможность изменить объемный поток при помощи контроллеров отопительных контуров.

Подмешивающий насос должен быть рассчитан приблизительно на 30% от общего расхода водогрейного котла. При использовании Vitotronic 333, тип MW1 или при регулировании отопительных контуров посредством Vitotronic 050, подключенным к контроллеру котлового контура, водогрейный котел оптимально защищен. Нет необходимости в реализации заказчиком других защитных функций.

Если нет возможности дросселировать объемный расход котловой воды, например, на старых отопительных установках, мы рекомендуем использовать примеры применения на стр. 43, 64 и 69.

#### Необходимое оборудование

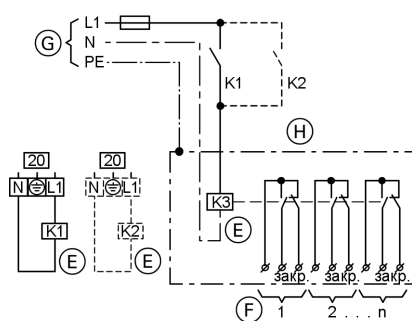
(для стандартных установок - оснащение дополнительной системотехникой см. в папке "Vitetec")

#### Преимущества

Насос котлового контура или дорогостоящий смесительный клапан комплекта подмешивающего устройства не требуются.

#### Схема соединений

Проводной монтаж схемы дросселирования объемного расхода посредством датчика температуры T1 в отопительных установках с контроллерами отопительных контуров, которые не могут быть подключены через телекоммуникационную шину LON-BUS к контроллеру котлового контура. Требуемое кодирование каждого Vitotronic 100: Переставить "4C" на "2" – использование разъема 20 для закрытия подключенных смесителей.



- 20 Закрывание смесителей
- E Вспомогательный контактор, № для заказа 7814 681
- F Подключенные контроллеры отопительного контура, при замкнутом коммутационном контакте: Сигнал "Смеситель закрыт"
- G Подключение к сети 230 В~ / 50 Гц
- H Клеммная коробка, обеспечивает заказчик

Если используется внешний каскадный контроллер, то датчик температуры T2 и подмешивающий насос следует подключить к одному из контроллеров Vitotronic 100.

| Поз. | Наименование  | Кол-во    | № для заказа                |
|------|---|-----------|-----------------------------|
| ①    | Водогрейный котел с Vitotronic 100 и Vitotronic 333   | 1         | как в прайс-листе Viessmann |
| ②    | Водогрейный котел с Vitotronic 100  | от 1 до 3 | как в прайс-листе Viessmann |
| ③    | Устройства расширения для отопительных контуров со смесителем в сочетании с Vitotronic 333 и Vitotronic 050 |           |                             |

## Примеры применения (продолжение)

| Поз. | Наименование  | Кол-во    | № для заказа                |
|------|---|-----------|-----------------------------|
|      | – Комплект привода смесителя для одного отопительного контура со смесителем или                                 | *1        | 7450 650                    |
|      | – сервопривод для фланцевого смесителя и разъем и   | *1        | как в прайс-листе Viessmann |
|      | – Накладной датчик температуры или  | *1        | 7183 288                    |
| ④    | – Погружной датчик температуры (с погружной гильзой) Vitotronic 050 (необходим телекоммуникационный модуль LON) | *1        | 7450 641                    |
|      |   | *1        | как в прайс-листе Viessmann |
| ⑤    | Датчик температуры T2   |           |                             |
|      | – Накладной датчик температуры или  | от 1 до 4 | 7183 288                    |
|      | – Погружной датчик температуры (с погружной гильзой)  | от 1 до 4 | 7450 641                    |
| ⑥    | Датчик температуры T1*2   |           |                             |
|      | – Накладной датчик температуры или  | от 1 до 4 | 7183 288                    |
|      | – Погружной датчик температуры (с погружной гильзой)  | от 1 до 4 | 7450 641                    |
| ⑦    | – Комплект подмешивающего устройства до 560 кВт   | 1         | как в прайс-листе Viessmann |
|      | – Подмешивающий насос   | от 1 до 4 | как в прайс-листе Vitoset   |
| ⑧    | Дроссельная заслонка с электроприводом  | от 1 до 4 | как в прайс-листе Vitoset   |

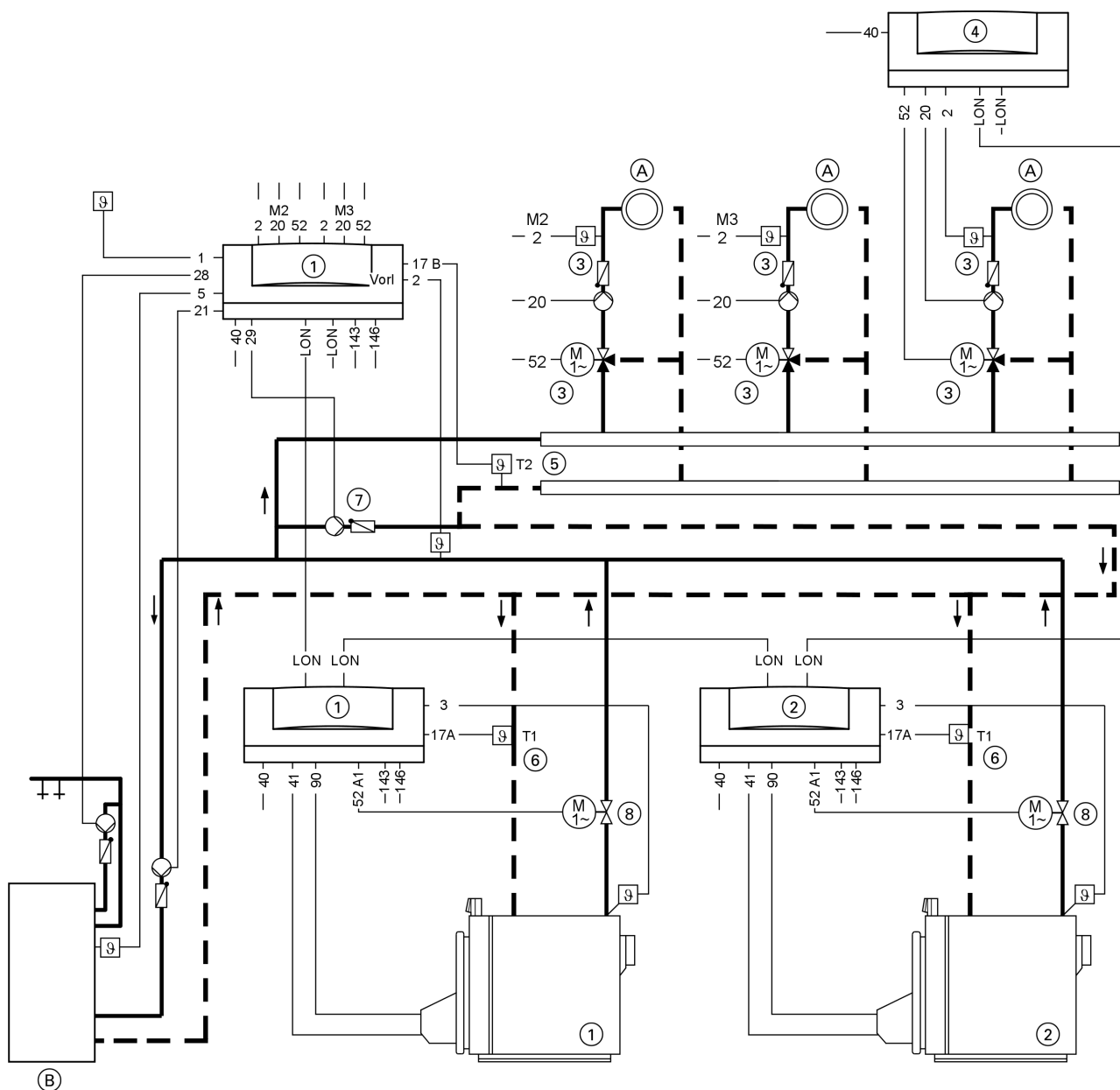
3

\*1 Количество соответствует количеству отопительных контуров.

\*2 В случае Vitoplex 200, тип SX2 (90 - 560 кВт) и Vitoplex 300, тип TX3 (80 - 1750 кВт) погружной датчик входит в комплект поставки, имеющуюся в водогрейном котле погружную гильзу можно снять для использования в качестве датчика температуры T1 (отверстие закрыть заглушкой).

## Примеры применения (продолжение)

### Монтажная схема



|               |              |   |
|---------------|--------------|---|
| <b>Разъем</b> | <b>20</b> M3 | Циркуляционный насос отопительного контура - смеситель *1                                   |
| <b>1</b>      | <b>20</b>    | Циркуляционный насос отопительного контура - Vitotronic 050                                 |
| <b>2</b> Под. | <b>21</b>    | Циркуляционный насос греющего контура емкостного водонагревателя *1                         |
| <b>2</b> M2   | <b>28</b>    | Циркуляционный насос контура водоразбора ГВС*1  |
| <b>2</b> M3   | <b>29</b>    | Подмешивающий насос   |
| <b>2</b>      | <b>40</b>    | Присоединение к сети, 230 В~/50 Гц<br>Смонтировать главный выключатель согласно предписанию |
| <b>3</b>      | <b>41</b>    | Горелка (1-я ступень)   |
| <b>5</b>      | <b>52</b> A1 | Дроссельная заслонка с электроприводом  |
| <b>17A</b>    | <b>52</b> M2 | Сервопривод смесителя *1  |
| <b>17B</b>    | <b>52</b> M3 | Сервопривод смесителя *1  |
| <b>20</b> M2  | <b>52</b>    | Сервопривод смесителя - Vitotronic 050  |
|               | <b>90</b>    | Горелка (2-я ступень/модуляция)   |

5829 195-5 GUS

\*1 Только для Vitotronic 333.

3

## Примеры применения (продолжение)

- 143 Внешние подключения см. стр. 76  
 146 Внешние подключения см. стр. 76  
 шиной LON Подключение шины LON-BUS (свободные выводы с конечным сопротивлением)

- Ⓐ Отопительный контур со смесителем  
 Ⓑ Емкостный водонагреватель

### Пример применения 7.1 - водогрейный котел с распределительным насосом и низконапорным распределителем

#### Установка

Многокотельная установка

- Vitoplex 100, 200 или 300
- Vitomax 100, 200 или 300
- Vitotronic 100 (тип GC1) для каждого отопительного котла многокотельной установки и один Vitotronic 333 (тип MW1) для каждого отопительного котла многокотельной установки со шкафом управления Vitoccontrol и встроенным погодозависимым контроллером Vitotronic 333 (тип MW1S) или внешний погодозависимый контроллер с автоматическим режимом приготовления горячей воды
- Vitotronic 050
- Распределительный насос
- Низконапорный распределитель.

Возможные применения

При расположении распределителя на удаленной подстанции (> 20 м). Должна иметься возможность дросселирования теплоотдачи отопительным контурам.

#### Кодирование установки

На Vitotronic 333 выполняется следующее кодирование: Переставить "4D" на "0" - использование разъема 29 для распределительного насоса.

На каждом Vitotronic 100

Переставить "0D" на "1" - T1 воздействует на контроллер отопительного контура.

#### Описание функционирования

При выходе за нижний предел требуемой минимальной температуры воды в обратной магистрали смесители через датчик температуры T1 дросселируются или полностью закрываются.

Распределительный насос должен быть рассчитан на 110 % от общего расхода отопительной установки.

При использовании Vitotronic 333 или при регулировании отопительных контуров посредством Vitotronic 050, подключенным к контроллеру котлового контура, регулирование объемного расхода должно выполняться смесителями отопительных контуров. Нет необходимости в реализации заказчиком других защитных функций.

Если нет возможности дросселировать теплоотдачу отопительным контурам, например, на старых отопительных установках, мы рекомендуем подключить отопительные котлы согласно примерам применения на стр. 43, 64 и 69.

#### Необходимое оборудование

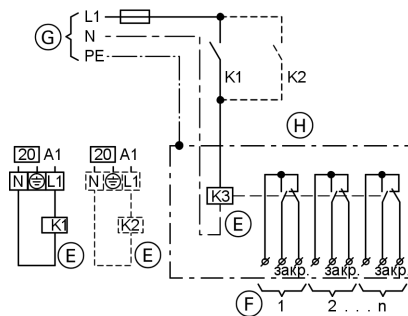
(для стандартных установок - оснащение дополнительной системотехникой см. в папке "Vitetec")

#### Преимущества

Данная конфигурация позволяет отказаться от дорогостоящих смесительных клапанов комплекта подмешивающего устройства.

#### Схема соединений

Проводной монтаж схемы дросселирования объемного расхода посредством датчика температуры T1 в отопительных установках с контроллерами отопительных контуров, которые не могут быть подключены через телекоммуникационную шину LON-BUS к контроллеру котлового контура. Требуемое кодирование каждого Vitotronic 100: Переставить "4C" на "2" - использование разъема 20 A1 для закрытия подключенных смесителей.



20 A1 Закрывание смесителей

Ⓔ Вспомогательный контактор, № для заказа 7814 681

Ⓕ Подключенные контроллеры отопительного контура, при замкнутом коммутационном контакте: Сигнал "Смеситель закрыть"

Ⓖ Подключение к сети 230 В~ / 50 Гц

Ⓗ Клеммная коробка, обеспечивает заказчик

Если используется внешний каскадный контроллер, распределительный насос должен быть подключен к внешнему контроллеру.

| Поз. | Наименование  | Кол-во    | № для заказа                |
|------|---|-----------|-----------------------------|
| ①    | Водогрейный котел с Vitotronic 100 и Vitotronic 333   | 1         | как в прайс-листе Viessmann |
| ②    | Водогрейный котел с Vitotronic100   | от 1 до 3 | как в прайс-листе Viessmann |
| ③    | Устройства расширения для отопительных контуров со смесителем в сочетании с Vitotronic 333 и Vitotronic 050 |           |                             |

## Примеры применения (продолжение)

| Поз. | Наименование  | Кол-во    | № для заказа                |
|------|---|-----------|-----------------------------|
|      | – Комплект привода смесителя для одного отопительного контура со смесителем или                                 | *1        | 7450 650                    |
|      | – сервопривод для фланцевого смесителя и разъем и   | *1        | как в прайс-листе Viessmann |
|      | – Накладной датчик температуры или  | *1        | 7183 288                    |
| ④    | – Погружной датчик температуры (с погружной гильзой) Vitotronic 050 (необходим телекоммуникационный модуль LON) | *1        | 7450 641                    |
|      |   | *1        | как в прайс-листе Viessmann |
| ⑤    | Датчик температуры T1*2   |           |                             |
|      | – Накладной датчик температуры или  | от 1 до 4 | 7183 288                    |
|      | – Погружной датчик температуры (с погружной гильзой)  | от 1 до 4 | 7450 641                    |
| ⑥    | Распределительный насос   | 1         | как в прайс-листе Vitoset   |
| ⑦    | Дроссельная заслонка с электроприводом  | от 1 до 4 | как в прайс-листе Vitoset   |

3

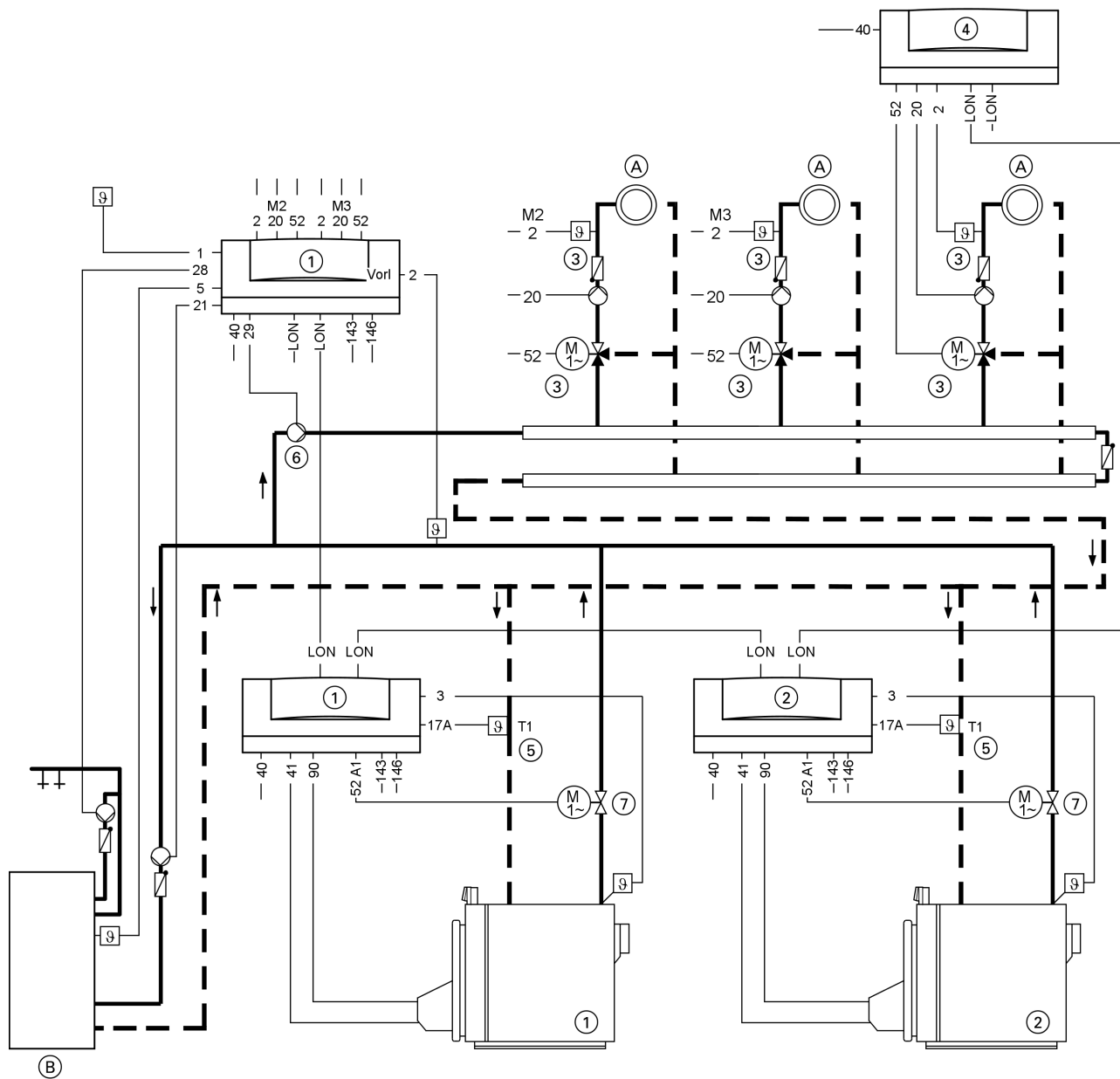
5829 195-5 GUS

\*1 Количество соответствует количеству отопительных контуров.

\*2 В случае Vitoplex 200, тип SX2 (90 - 560 кВт) и Vitoplex 300, тип TX3 (80 - 1750 кВт) погружной датчик входит в комплект поставки, имеющуюся в водогрейном котле погружную гильзу можно снять для использования в качестве датчика температуры T1 (отверстие закрыть заглушкой).

## Примеры применения (продолжение)

### Монтажная схема



|   |       |   |
|---|-------|---|
| <b>Разъем</b>   |       |   |
| 1 Датчик наружной температуры *1  | 20 M3 | Циркуляционный насос отопительного контура - смеситель *1           |
| 2 Под. Датчик температуры воды в подающей магистрали, общая подающая магистраль отопительного контура*1 | 20    | Циркуляционный насос отопительного контура - Vitotronic 050         |
| 2 M2 Датчик температуры воды в подающей магистрали - смеситель*1  | 21    | Циркуляционный насос греющего контура емкостного водонагревателя *1 |
| 2 M3 Датчик температуры воды в подающей магистрали - смеситель*1  | 28    | Циркуляционный насос контура водоразбора ГВС*1                      |
| 2 Датчик температуры воды в подающей магистрали - Vitotronic 050  | 29    | Распределительный насос   |
| 3 Датчик температуры котловой воды  | 40    | Присоединение к сети, 230 В~/50 Гц                                  |
| 5 Датчик температуры емкостного водонагревателя*1   | 41    | Смонтировать главный выключатель согласно предписанию               |
| 17A Датчик температуры T1   | 52 A1 | Горелка (1-я ступень)   |
| 20 M2   | 52 M2 | Дроссельная заслонка с электроприводом                              |
|   | 52 M3 | Сервопривод смесителя *1  |
|   | 52    | Сервопривод смесителя *1  |
|   | 90    | Сервопривод смесителя - Vitotronic 050                              |
|   |       | Горелка (2-я ступень/модуляция)                                     |

\*1 Только для Vitotronic 333.

## Примеры применения (продолжение)

- 143 Внешние подключения см. стр. 76  
 146 Внешние подключения см. стр. 76  
 шиной LON Подключение шины LON-BUS (свободные выводы с конечным сопротивлением)

- A Отопительный контур со смесителем  
 B Емкостный водонагреватель

### Пример применения 7.2 - водогрейный котел с распределительным насосом и низконапорным распределителем

#### Установка

Многокотельная установка

- Vitorond 200 (125 - 1080 кВт)
- Vitotronic 100 (тип GC1) для каждого отопительного котла многокотельной установки и один Vitotronic 333 (тип MW1) для многокотельной установки **или** Vitotronic 100 (тип GC1) для каждого отопительного котла многокотельной установки со шкафом управления Vitoccontrol и встроенным погодозависимым контроллером Vitotronic 333 (тип MW1S) **или** внешний погодозависимый контроллер с автоматическим режимом приготовления горячей воды
- Vitotronic 050
- Распределительный насос
- Низконапорный распределитель.

Возможные применения

При расположении распределителя на удаленной подстанции (> 20 м). Должна иметься возможность дросселирования объемного расхода отопительной установки.

#### Кодирование установки

На Vitotronic 333 выполняется следующее кодирование:  
 Переставить "4D" на "0" - использование разъема 29 для распределительного насоса.  
 На каждом Vitotronic 100  
 Переставить "0D" на "1" - T1 воздействует на контроллер отопительного контура.

#### Описание функционирования

При выходе за нижний предел требуемой минимальной температуры воды в обратной магистрали смесители через датчик температуры T1 дросселируются или полностью закрываются.

Распределительный насос должен быть рассчитан на 110 % от общего расхода отопительной установки.

При использовании Vitotronic 333 или при регулировании отопительных контуров посредством Vitotronic 050, подключенным к контроллеру котлового контура, водогрейный котел оптимально защищен. Нет необходимости в реализации заказчиком других защитных функций.

Если нет возможности дросселировать теплоотдачу отопительным контурам, например, на старых отопительных установках, мы рекомендуем подключить отопительные котлы согласно примерам применения на стр. 46, 64 и 72.

#### Необходимое оборудование

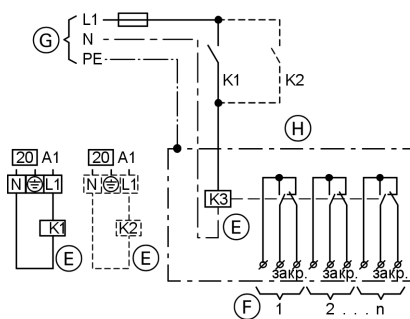
(для стандартных установок - оснащение дополнительной системотехникой см. в папке "Vitotec")

#### Преимущества

Данная конфигурация позволяет отказаться от дорогостоящих смесительных клапанов комплекта подмешивающего устройства.

#### Схема соединений

Проводной монтаж схемы дросселирования объемного расхода посредством датчика температуры T1 в отопительных установках с контроллерами отопительных контуров, которые не могут быть подключены через телекоммуникационную шину LON-BUS к контроллеру котлового контура. Требуемое кодирование каждого Vitotronic 100:  
 Переставить "4C" на "2" – использование разъема 20 A1 для закрытия подключенных смесителей.



- 20 A1 Закрывание смесителей  
 E Вспомогательный контактор, № для заказа 7814 681  
 F Подключенные контроллеры отопительного контура, при замкнутом коммутационном контакте: Сигнал "Смеситель закрыть"  
 G Подключение к сети 230 В~ / 50 Гц  
 H Клеммная коробка, обеспечивает заказчик

Если используется внешний каскадный контроллер, распределительный насос должен быть подключен к внешнему контроллеру.

| Поз. | Наименование  | Кол-во    | № для заказа                  |
|------|---|-----------|-------------------------------|
| ①    | Водогрейный котел с Vitotronic 100 и Vitotronic 333   | 1         | как в прайс-с-листе Viessmann |
| ②    | Водогрейный котел с Vitotronic 100  | от 1 до 3 | как в прайс-с-листе Viessmann |
| ③    | Устройства расширения для отопительных контуров со смесителем в сочетании с Vitotronic 333 и Vitotronic 050 |           |                               |

## Примеры применения (продолжение)

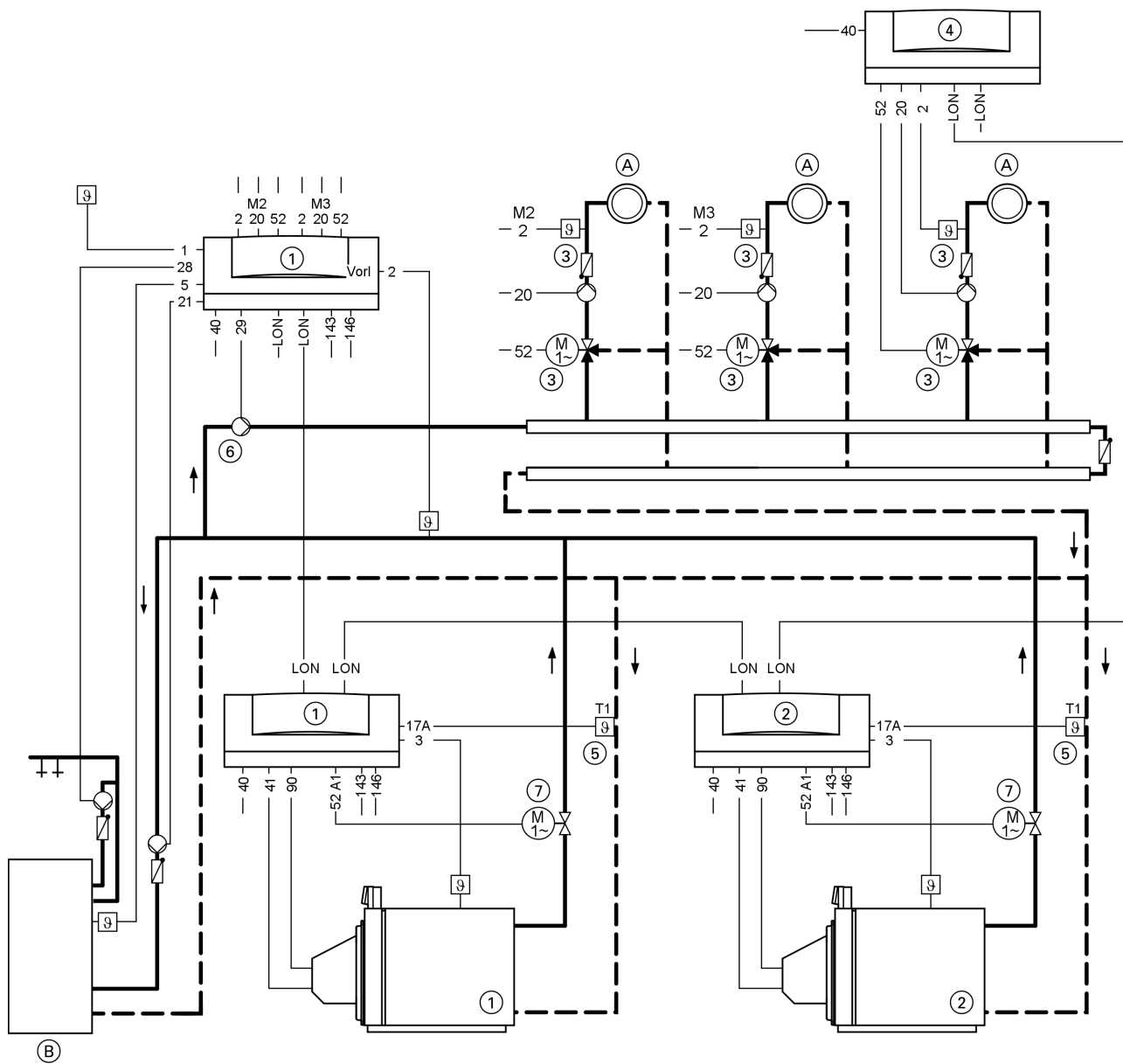
| Поз. | Наименование  | Кол-во                  | № для заказа                |
|------|---|-------------------------|-----------------------------|
|      | – Комплект привода смесителя для одного отопительного контура со смесителем или                                     | по кол-ву отоп. контур. | 7450 650                    |
|      | – сервопривод для фланцевого смесителя и разъем и   | по кол-ву отоп. контур. | как в прайс-листе Viessmann |
|      | – Накладной датчик температуры или  | по кол-ву отоп. контур. | 7183 288                    |
|      | – Погружной датчик температуры (с погружной гильзой)  | по кол-ву отоп. контур. | 7450 641                    |
| ④    | Vitotronic 050 (необходим телекоммуникационный модуль LON)  | по кол-ву отоп. контур. | как в прайс-листе Viessmann |
| ⑤    | Датчик температуры T1<br>– Накладной датчик температуры или<br>– Погружной датчик температуры (с погружной гильзой) | от 1 до 4<br>от 1 до 4  | 7183 288<br>7450 641        |
| ⑥    | Распределительный насос   | 1                       | как в прайс-листе Vitoset   |
| ⑦    | Дроссельная заслонка с электроприводом  | от 1 до 4               | как в прайс-листе Vitoset   |

3



## Примеры применения (продолжение)

### Монтажная схема



- |               |   |              |   |
|---------------|---|--------------|---|
| <b>Разъем</b> |   | <b>20</b>    | Циркуляционный насос отопительного контура - Vitotronic 050                                 |
| <b>1</b>      | Датчик наружной температуры *1  | <b>21</b>    | Циркуляционный насос греющего контура емкостного водонагревателя *1                         |
| <b>2</b> Под. | Датчик температуры воды в подающей магистрали, общая подающая магистраль отопительного контура *1 | <b>28</b>    | Циркуляционный насос контура водоразбора ГВС *1   |
| <b>2</b> M2   | Датчик температуры воды в подающей магистрали - смеситель *1                                      | <b>29</b>    | Распределительный насос   |
| <b>2</b> M3   | Датчик температуры воды в подающей магистрали - смеситель *1                                      | <b>40</b>    | Присоединение к сети, 230 В~/50 Гц<br>Смонтировать главный выключатель согласно предписанию |
| <b>2</b>      | Датчик температуры воды в подающей магистрали - Vitotronic 050                                    | <b>41</b>    | Горелка (1-я ступень)   |
| <b>3</b>      | Датчик температуры котловой воды  | <b>52</b> A1 | Дроссельная заслонка с электроприводом  |
| <b>5</b>      | Датчик температуры емкостного водонагревателя *1  | <b>52</b> M2 | Сервопривод смесителя *1  |
| <b>17A</b>    | Датчик температуры T1   | <b>52</b> M3 | Сервопривод смесителя *1  |
| <b>20</b> M2  | Циркуляционный насос отопительного контура - смеситель *1   | <b>52</b>    | Сервопривод смесителя - Vitotronic 050  |
| <b>20</b> M3  | Циркуляционный насос отопительного контура - смеситель *1   | <b>90</b>    | Горелка (2-я ступень/модуляция)   |
|               |   | <b>143</b>   | Внешние подключения см. стр. 76   |
|               |   | <b>146</b>   | Внешние подключения см. стр. 76   |

5829 195-5 GUS

\*1 Только для Vitotronic 333.

## Примеры применения (продолжение)

шиной LON Подключение шины LON-BUS (свободные выводы с оконечным сопротивлением)

(A)  
(B)

Отопительный контур со смесителем  
Емкостный водонагреватель

### Пример применения 8.1 - водогрейный котел с распределительным насосом и схемой впрыска

#### Установка

Многокотельная установка

- Vitoplex 100, 200 или 300
- Vitomax 100, 200 или 300
- Vitotronic 100 (тип GC1) для каждого отопительного котла многокотельной установки и один Vitotronic 333 (тип MW1) для многокотельной установки **или** Vitotronic 100 (тип GC1) для каждого отопительного котла многокотельной установки со шкафом управления Vitoscontrol и встроенным погодозависимым контроллером Vitotronic 333 (тип MW1S) **или** внешний погодозависимый контроллер с автоматическим режимом приготовления горячей воды
- Vitotronic 050
- Распределительный насос
- Схема впрыскивания.

#### Возможные применения

При расположении распределителя на удаленной подстанции (> 20 м) и необходимости в немедленной тепловой нагрузке для отопительных контуров, например, для воздухоподогревателей. Должна иметься возможность дросселирования теплоотдачи отопительным контурам.

#### Кодирование установки

На Vitotronic 333 выполняется следующее кодирование: Переставить "4D" на "0"- использование разъема [29] для распределительного насоса.

На каждом Vitotronic 100

Переставить "0D" на "1"- T1 воздействует на контроллер отопительного контура.

#### Описание функционирования

При выходе за нижний предел требуемой минимальной температуры воды в обратной магистрали смесители через датчик температуры T1 пропорционально дросселируются или полностью закрываются.

Распределительный насос должен быть рассчитан на 110 % от общего расхода отопительной установки.

Благодаря схеме впрыскивания при подключении тепловой нагрузки потребители сразу получают тепло. Для этого производится регулирование 3-ходового смесителя.

Если нет возможности дросселировать теплоотдачу отопительным контурам, например, на старых отопительных установках, мы рекомендуем подключить водогрейные котлы согласно примера применения на стр. 64 (распределитель под давлением).

#### Необходимое оборудование

(для стандартных установок - оснащение дополнительной системотехникой см. в папке "Vitotec")

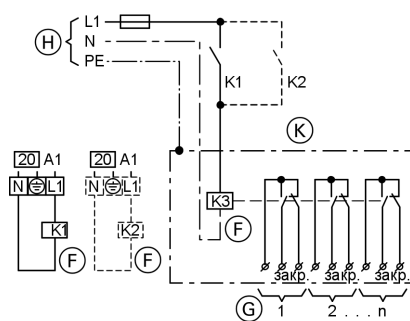
#### Преимущества

Подмешивающий насос и дорогостоящий смесительный клапан комплекта подмешивающего устройства не требуются. При использовании Vitotronic 333, тип MW1 или при регулировании отопительных контуров посредством Vitotronic 050, подключенным к контроллеру котлового контура, водогрейный котел оптимально защищен. Нет необходимости в реализации заказчиком других защитных функций.

#### Схема соединений

Проводной монтаж схемы дросселирования объемного расхода посредством датчика температуры T1 в отопительных установках с контроллерами отопительных контуров, которые не могут быть подключены через телекоммуникационную шину LON-BUS к контроллеру котлового контура. Требуемое кодирование каждого Vitotronic 100:

Переставить "4C" на "2" – использование разъема [20] A1 для закрытия подключенных смесителей.



[20] A1 Закрывание смесителей

(F) Вспомогательный контактор, № для заказа 7814 681

(G) Подключенные контроллеры отопительного контура, при замкнутом коммутационном контакте: Сигнал "Смеситель закрыть"

(H) Подключение к сети 230 В~ / 50 Гц

(K) Клеммная коробка, обеспечивает заказчик

Если используется внешний каскадный контроллер, распределительный насос должен быть подключен к внешнему контроллеру.

| Поз. | Наименование   | Кол-во                  | № для заказа                |
|------|--|-------------------------|-----------------------------|
| ①    | Водогрейный котел с Vitotronic 100 и Vitotronic 333  | 1                       | как в прайс-листе Viessmann |
| ②    | Водогрейный котел с Vitotronic100  | от 1 до 3               | как в прайс-листе Viessmann |
| ③    | Устройства расширения для отопительных контуров со смесителем в сочетании с Vitotronic 333 и Vitotronic 050<br>– Комплект привода смесителя для одного отопительного контура со смесителем или | по кол-ву отоп. контур. | 7450 650                    |

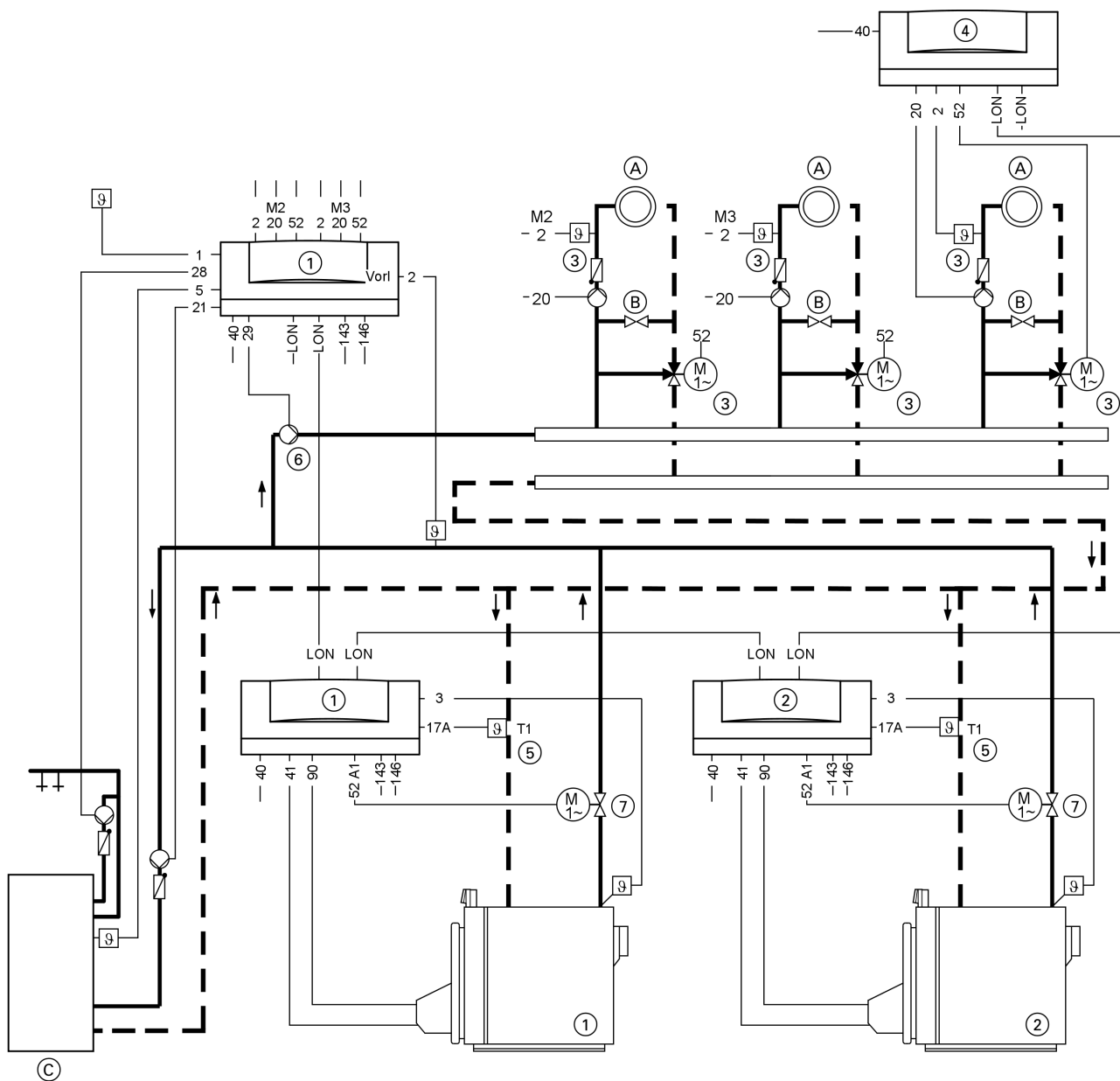
5829 195-5 GUS

## Примеры применения (продолжение)

| Поз. | Наименование   | Кол-во                  | № для заказа                |
|------|--|-------------------------|-----------------------------|
|      | – сервопривод для фланцевого смесителя и разъем и          | по кол-ву отоп. контур. | как в прайс-листе Viessmann |
|      | – Накладной датчик температуры или                         | по кол-ву отоп. контур. | 7183 288                    |
|      | – Погружной датчик температуры (с погружной гильзой)       | по кол-ву отоп. контур. | 7450 641                    |
| ④    | Vitotronic 050 (необходим телекоммуникационный модуль LON) | по кол-ву отоп. контур. | как в прайс-листе Viessmann |
| ⑤    | Датчик температуры T1*1                                    |                         |                             |
|      | – Накладной датчик температуры или                         | от 1 до 4               | 7183 288                    |
|      | – Погружной датчик температуры (с погружной гильзой)       | от 1 до 4               | 7450 641                    |
| ⑥    | Распределительный насос                                    | 1                       | как в прайс-листе Vitoset   |
| ⑦    | Дроссельная заслонка с электроприводом                     | от 1 до 4               | как в прайс-листе Vitoset   |

## Примеры применения (продолжение)

### Монтажная схема



|   |       |   |
|---|-------|---|
| <b>Разъем</b>   |       |   |
| 1 Датчик наружной температуры *1  | 20 M3 | Циркуляционный насос отопительного контура - смеситель *1           |
| 2 Под. Датчик температуры воды в подающей магистрали, общая подающая магистраль отопительного контура*1 | 20    | Циркуляционный насос отопительного контура - Vitotronic 050         |
| 2 M2 Датчик температуры воды в подающей магистрали - смеситель*1  | 21    | Циркуляционный насос греющего контура емкостного водонагревателя *1 |
| 2 M3 Датчик температуры воды в подающей магистрали - смеситель*1  | 28    | Циркуляционный насос контура водоразбора ГВС*1                      |
| 2 Датчик температуры воды в подающей магистрали - Vitotronic 050  | 29    | распределительный насос   |
| 3 Датчик температуры котловой воды  | 40    | Присоединение к сети, 230 В~/50 Гц                                  |
| 5 Датчик температуры емкостного водонагревателя*1   | 41    | Смонтировать главный выключатель согласно предписанию               |
| 17A Датчик температуры T1   | 52 A1 | Горелка (1-я ступень)   |
| 20 M2 Циркуляционный насос отопительного контура - смеситель*1  | 52 M2 | Дроссельная заслонка с электроприводом                              |
|   | 52 M3 | Сервопривод смесителя *1  |
|   | 52    | Сервопривод смесителя *1  |
|   | 90    | Сервопривод смесителя - Vitotronic 050                              |
|   |       | Горелка (2-я ступень/модуляция)                                     |

\*1 Только для Vitotronic 333.

## Примеры применения (продолжение)

- 143 Внешние подключения см. стр. 76  
 146 Внешние подключения см. стр. 76  
 шиной LON Подключение шины LON-BUS (свободные выводы с конечным сопротивлением)

- A Отопительный контур со смесителем  
 B Схема впрыскивания  
 C Емкостный водонагреватель

### Пример применения 8.2 - водогрейный котел с распределительным насосом и схемой впрыска

#### Установка

Многокотельная установка

- Vitorond 200 (125 - 1080 кВт)
- Vitotronic 100 (тип GC1) для каждого отопительного котла многокотельной установки и один Vitotronic 333 (тип MW1) для многокотельной установки **или** Vitotronic 100 (тип GC1) для каждого отопительного котла многокотельной установки со шкафом управления Vitoccontrol и встроенным погодозависимым контроллером Vitotronic 333 (тип MW1S) **или** внешний погодозависимый контроллер с автоматическим режимом приготовления горячей воды
- Vitotronic 050
- Распределительный насос
- Схема впрыскивания.

Возможные применения

При расположении распределителя на удаленной подстанции (> 20 м) и необходимости в немедленной тепловой нагрузке для отопительных контуров, например, для воздухоподогревателей. Должна иметься возможность дросселирования теплоотдачи отопительным контурам.

#### Кодирование установки

На Vitotronic 333 выполняется следующее кодирование: Переставить "4D" на "0" - использование разъема 29 для распределительного насоса.

На каждом Vitotronic 100

Переставить "0D" на "1" - T1 воздействует на контроллер отопительного контура.

#### Описание функционирования

При выходе за нижний предел требуемой минимальной температуры воды в обратной магистрали смесители через датчик температуры T1 пропорционально дросселируются или полностью закрываются.

Распределительный насос должен быть рассчитан на 110 % от общего расхода отопительной установки.

Благодаря схеме впрыскивания при подключении тепловой нагрузки потребители сразу получают тепло. Для этого производится регулирование 3-ходового смесителя.

Если нет возможности дросселировать теплоотдачу отопительным контурам, например, на старых отопительных установках, мы рекомендуем подключить водогрейные котлы согласно примера применения на стр. 67 (распределитель под давлением).

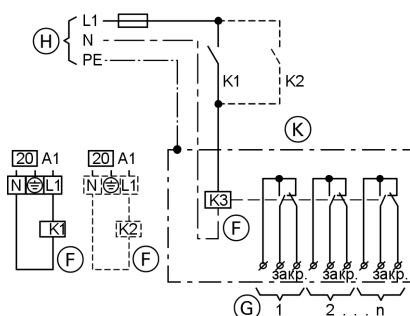
#### Преимущества

Подмешивающий насос и дорогостоящий смесительный клапан комплекта подмешивающего устройства не требуются.

При использовании Vitotronic 333, тип MW1 или при регулировании отопительных контуров посредством Vitotronic 050, подключенным к контроллеру котлового контура, водогрейный котел оптимально защищен. Нет необходимости в реализации заказчиком других защитных функций.

#### Схема соединений

Проводной монтаж схемы дросселирования объемного расхода посредством датчика температуры T1 в отопительных установках с контроллерами отопительных контуров, которые не могут быть подключены через телекоммуникационную шину LON-BUS к контроллеру котлового контура. Требуемое кодирование каждого Vitotronic 100: Переставить "4C" на "2" – использование разъема 20 A1 для закрытия подключенных смесителей.



- 20 A1 Закрывание смесителей  
 F Вспомогательный контактор, № для заказа 7814 681  
 G Подключенные контроллеры отопительного контура, при замкнутом коммутационном контакте: Сигнал "Смеситель закрыть"  
 H Подключение к сети 230 В~ / 50 Гц  
 K Клеммная коробка, обеспечивает заказчик

Если используется внешний каскадный контроллер, распределительный насос должен быть подключен к внешнему контроллеру.

#### Необходимое оборудование

(для стандартных установок - оснащение дополнительной системотехникой см. в папке "Vitotec")

| Поз. | Наименование  | Кол-во    | № для заказа                  |
|------|---|-----------|-------------------------------|
| ①    | Водогрейный котел с Vitotronic 100 и Vitotronic 333   | 1         | как в прайс-с-листе Viessmann |
| ②    | Водогрейный котел с Vitotronic100   | от 1 до 3 | как в прайс-с-листе Viessmann |
| ③    | Устройства расширения для отопительных контуров со смесителем в сочетании с Vitotronic 333 и Vitotronic 050 |           |                               |

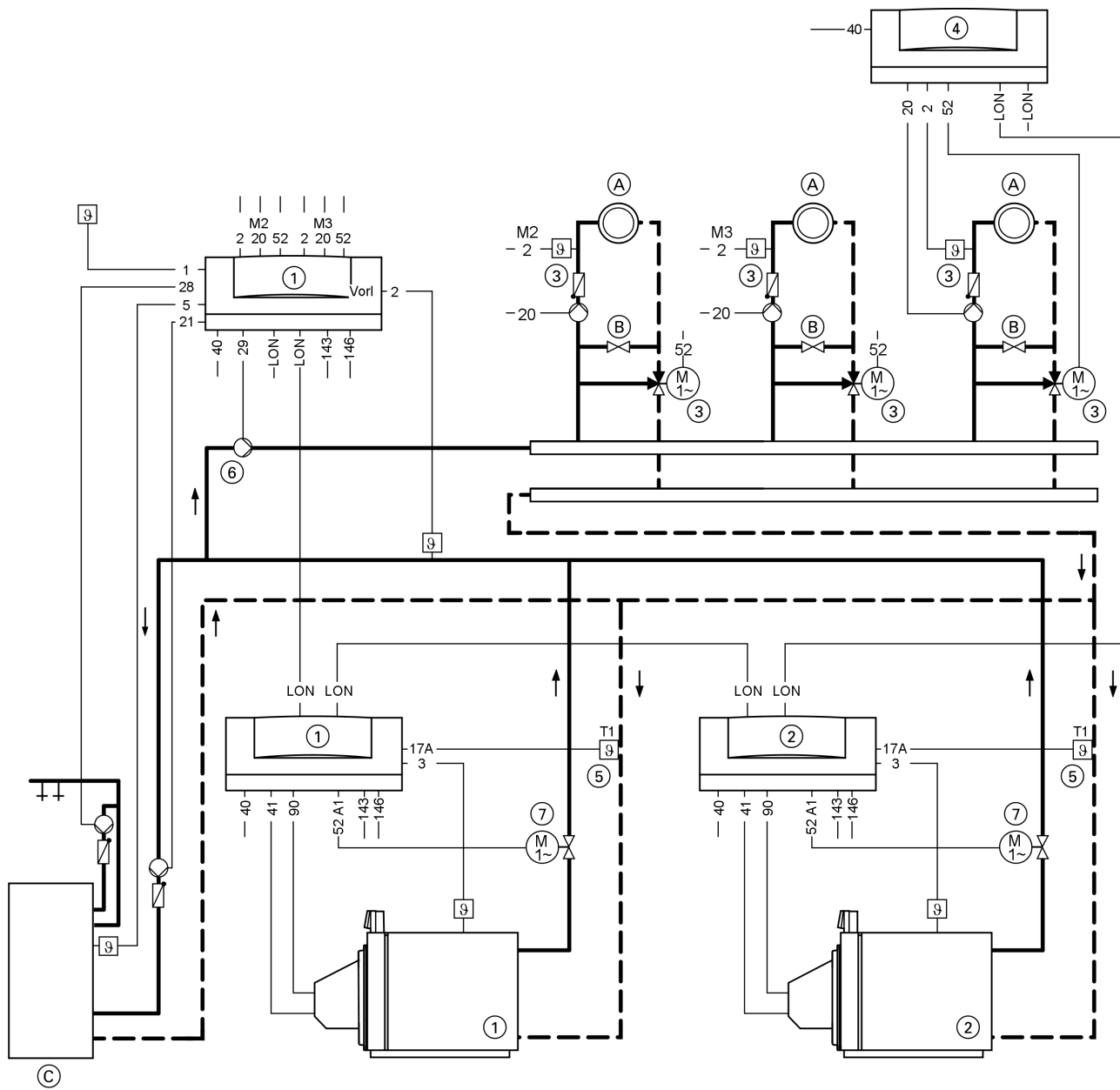
## Примеры применения (продолжение)

| Поз. | Наименование  | Кол-во                  | № для заказа                |
|------|---|-------------------------|-----------------------------|
|      | – Комплект привода смесителя для одного отопительного контура со смесителем или                                     | по кол-ву отоп. контур. | 7450 650                    |
|      | – сервопривод для фланцевого смесителя и разъем и   | по кол-ву отоп. контур. | как в прайс-листе Viessmann |
|      | – Накладной датчик температуры или  | по кол-ву отоп. контур. | 7183 288                    |
|      | – Погружной датчик температуры (с погружной гильзой)  | по кол-ву отоп. контур. | 7450 641                    |
| ④    | Vitotronic 050 (необходим телекоммуникационный модуль LON)  | по кол-ву отоп. контур. | как в прайс-листе Viessmann |
| ⑤    | Датчик температуры T1<br>– Накладной датчик температуры или<br>– Погружной датчик температуры (с погружной гильзой) | от 1 до 4<br>от 1 до 4  | 7183 288<br>7450 641        |
| ⑥    | Распределительный насос   | 1                       | как в прайс-листе Vitoset   |
| ⑦    | Дроссельная заслонка с электроприводом  | от 1 до 4               | как в прайс-листе Vitoset   |

3

## Примеры применения (продолжение)

### Монтажная схема



|               |  |       |   |
|---------------|--|-------|---|
| <b>Разъем</b> |  |       |   |
| 1             | Датчик наружной температуры *1                                 | 20 M3 | Циркуляционный насос отопительного контура - смеситель *1           |
| 2             | Под.   | 20    | Циркуляционный насос отопительного контура - Vitotronic 050         |
| 2 M2          | Датчик температуры воды в подающей магистрали - смеситель *1   | 21    | Циркуляционный насос греющего контура емкостного водонагревателя *1 |
| 2 M3          | Датчик температуры воды в подающей магистрали - смеситель *1   | 28    | Циркуляционный насос контура водоразбора ГВС *1                     |
| 2             | Датчик температуры воды в подающей магистрали - Vitotronic 050 | 29    | Распределительный насос   |
| 3             | Датчик температуры котловой воды                               | 40    | Присоединение к сети, 230 В~/50 Гц                                  |
| 5             | Датчик температуры емкостного водонагревателя *1               | 41    | Смонтировать главный выключатель согласно предписанию               |
| 17A           | Датчик температуры T1  | 52 A1 | Горелка (1-я ступень)   |
| 20 M2         | Циркуляционный насос отопительного контура - смеситель *1      | 52 M2 | Дроссельная заслонка с электроприводом                              |
|               |  | 52 M3 | Сервопривод смесителя *1  |
|               |  | 52    | Сервопривод смесителя - Vitotronic 050                              |

5829 195-5 GUS

\*1 Только для Vitotronic 333.

## Примеры применения (продолжение)

- 90 Горелка (2-я ступень/модуляция)  
143 Внешние подключения см. стр. 76  
146 Внешние подключения см. стр. 76  
 шиной LON Подключение шины LON-BUS (свободные выводы с оконечным сопротивлением)

- A Отопительный контур со смесителем  
B Схема впрыскивания  
C Емкостный водонагреватель

### Пример применения 9.1 - водогрейный котел с насосом котлового контура и 3-ходовым смесителем для комплекта подмешивающего устройства

#### Установка

Многокотельная установка

- Vitoplex 100, 200 или 300
- Vitomax 100, 200 или 300
- Vitotronic 100 (тип GC1) для каждого отопительного котла многокотельной установки и один Vitotronic 333 (тип MW1) для многокотельной установки **или** Vitotronic 100 (тип GC1) для каждого отопительного котла многокотельной установки со шкафом управления Vitoccontrol и встроенным погодозависимым контроллером Vitotronic 333 (тип MW1S) **или** внешний погодозависимый контроллер с автоматическим режимом приготовления горячей воды
- Vitotronic 050
- 3-ходовой смесительный клапан комплекта подмешивающего устройства

Возможные применения

Например, для старых отопительных установок или установок в теплицах и/или установок, в которых нельзя воздействовать на подключенные отопительные контуры.

#### Кодирование установки

на каждом Vitotronic 100

Переставить "0С" на "1" – установка с комплектом подмешивающего устройства на каждом водогрейном котле

Переставить "4D" на "2"- использование разъема 29 для насоса котлового контура.

#### Необходимое оборудование

(для стандартных установок - оснащение дополнительной системотехникой см. в папке "Vitotec")

#### Описание функционирования

При выходе за нижний предел требуемой минимальной температуры воды в обратной магистрали посредством датчика температуры T1 пропорционально закрывается 3-ходовой смесительный клапан и таким образом обеспечивается защита котла.

Водогрейный котел и последующие отопительные контуры имеют гидравлическую развязку.

Температура воды в подающей магистрали регулируется общим датчиком температуры.

#### Указание

*Параметры насосов котлового контура на каждом водогрейном котле необходимо выбирать так, чтобы их объемный расход, как минимум, был равен максимальному возникающему общему расходу отопительного контура.*

*Рекомендация: 110 %*

#### Преимущества

Комплект пропорционального подмешивающего устройства обеспечивает защиту котла.

Водогрейные котлы защищены от слишком низкой температуры воды в обратной магистрали независимо от подключенных отопительных контуров.

| Поз. | Наименование  | Кол-во                  | № для заказа                |
|------|---|-------------------------|-----------------------------|
| ①    | Водогрейный котел с Vitotronic 100 и Vitotronic 333   | 1                       | как в прайс-листе Viessmann |
| ②    | Водогрейный котел с Vitotronic100   | от 1 до 3               | как в прайс-листе Viessmann |
| ③    | Устройства расширения для отопительных контуров со смесителем в сочетании с Vitotronic 333 и Vitotronic 050 |                         |                             |
|      | – Комплект привода смесителя для одного отопительного контура со смесителем или                             | по кол-ву отоп. контур. | 7450 650                    |
|      | – сервопривод для фланцевого смесителя и разъем и   | по кол-ву отоп. контур. | как в прайс-листе Viessmann |
|      | – Накладной датчик температуры или  | по кол-ву отоп. контур. | 7183 288                    |
|      | – Погружной датчик температуры (с погружной гильзой)  | по кол-ву отоп. контур. | 7450 641                    |

5829 195-5 GUS

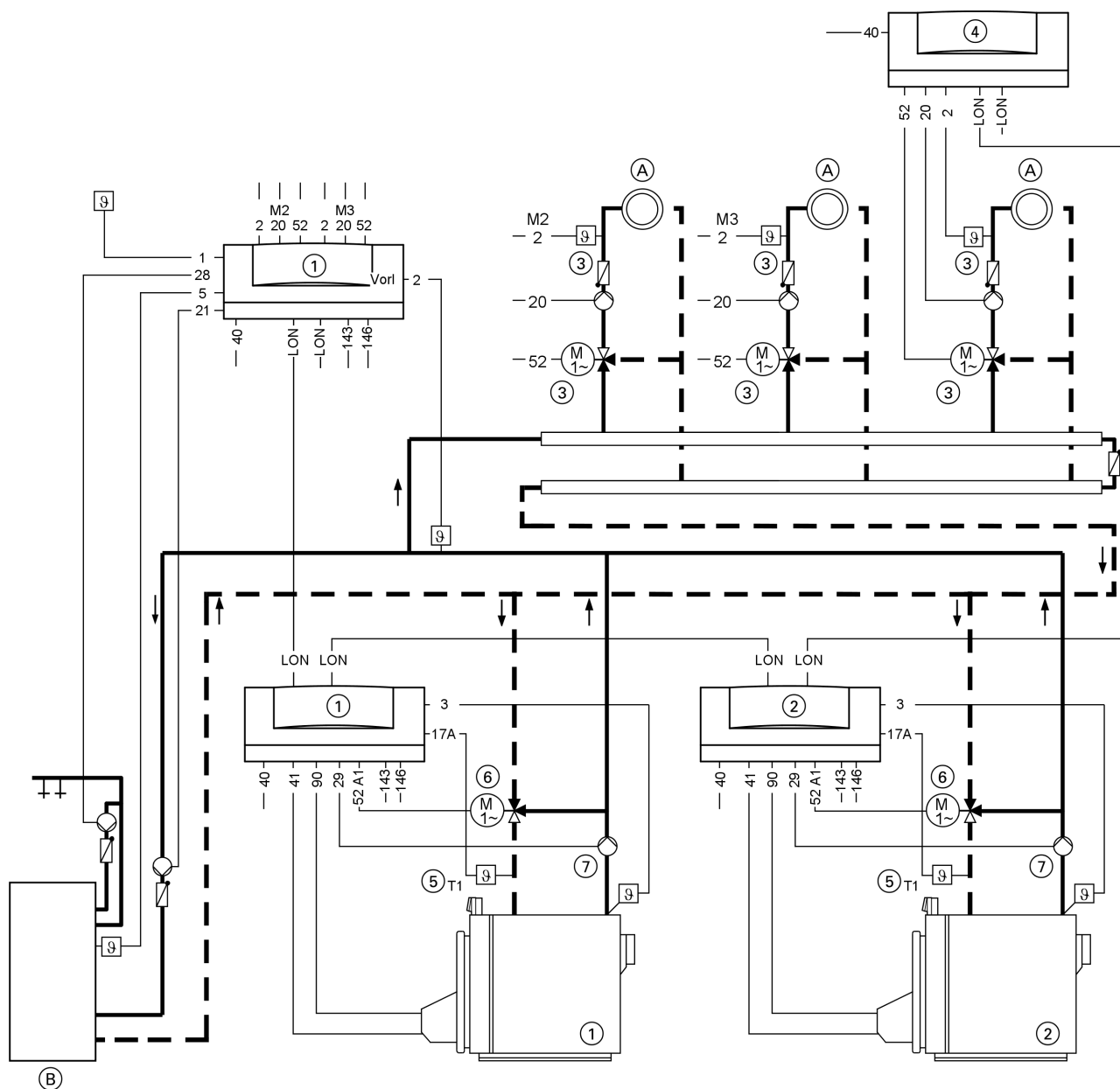


## Примеры применения (продолжение)

| Поз. | Наименование  | Кол-во                  | № для заказа                |
|------|---|-------------------------|-----------------------------|
| ④    | Vitotronic 050 (необходим телекоммуникационный модуль LON)  | по кол-ву отоп. контур. | как в прайс-листе Viessmann |
| ⑤    | Датчик температуры T1*1<br>– Накладной датчик температуры или<br>– Погружной датчик температуры (с погружной гильзой) | от 1 до 4<br>от 1 до 4  | 7183 288<br>7450 641        |
| ⑥    | 3-ходовой смесительный клапан   | от 1 до 4               | поставляется заказчиком     |
| ⑦    | Насос котлового контура   | от 1 до 4               | как в прайс-листе Vitoset   |

## Примеры применения (продолжение)

### Монтажная схема



|               |   |       |   |
|---------------|---|-------|---|
| <b>Разъем</b> |   |       |   |
| 1             | Датчик наружной температуры *1  | 20 M3 | Циркуляционный насос отопительного контура - смеситель *1           |
| 2             | Под. Датчик температуры воды в подающей магистрали, общая подающая магистраль отопительного контура*1 | 20    | Циркуляционный насос отопительного контура - Vitotronic 050         |
| 2 M2          | Датчик температуры воды в подающей магистрали - смеситель*1   | 21    | Циркуляционный насос греющего контура емкостного водонагревателя *1 |
| 2 M3          | Датчик температуры воды в подающей магистрали - смеситель*1   | 28    | Циркуляционный насос контура водоразбора ГВС*1                      |
| 2             | Датчик температуры воды в подающей магистрали - Vitotronic 050  | 29    | Насос котлового контура   |
| 3             | Датчик температуры котловой воды  | 40    | Присоединение к сети, 230 В~/50 Гц                                  |
| 5             | Датчик температуры емкостного водонагревателя*1   | 41    | Смонтировать главный выключатель согласно предписанию               |
| 17A           | Датчик температуры T1   | 52 A1 | Горелка (1-я ступень)   |
| 20 M2         | Циркуляционный насос отопительного контура - смеситель*1  | 52 M2 | 3-ходовой смесительный вентиль                                      |
|               |   | 52 M3 | Сервопривод смесителя *1  |
|               |   | 52    | Сервопривод смесителя *1  |
|               |   | 52    | Сервопривод смесителя - Vitotronic 050                              |
|               |   | 90    | Горелка (2-я ступень/модуляция)                                     |

\*1 Только для Vitotronic 333.

5829 195-5 GUS

## Примеры применения (продолжение)

- 143 Внешние подключения см. стр. 76  
 146 Внешние подключения см. стр. 76  
 шиной LON Подключение шины LON-BUS (свободные выводы с конечным сопротивлением)

- A Отопительный контур со смесителем  
 B Емкостный водонагреватель

### Пример применения 9.2 - водогрейный котел с насосом котлового контура и 3-ходовым смесителем для комплекта подмешивающего устройства

#### Установка

Многокотельная установка

- Vitorond 200 (125 - 1080 кВт)
- Vitotronic 100 (тип GC1) для каждого отопительного котла многокотельной установки и один Vitotronic 333 (тип MW1) для многокотельной установки **или** Vitotronic 100 (тип GC1) для каждого отопительного котла многокотельной установки со шкафом управления Vitoccontrol и встроенным погодозависимым контроллером Vitotronic 333 (тип MW1S) **или** внешний погодозависимый контроллер с автоматическим режимом приготовления горячей воды
- Vitotronic 050
- 3-ходовой смесительный клапан комплекта подмешивающего устройства

Возможные применения

Например, для старых отопительных установок и/или установок, в которых нельзя воздействовать на подключенные отопительные контуры.

#### Кодирование установки

на каждом Vitotronic 100

Переставить "0C" на "1" – установка с комплектом подмешивающего устройства на каждом водогрейном котле  
 Переставить "4D" на "2"- использование разъема 29 для насоса котлового контура.

#### Необходимое оборудование

(для стандартных установок - оснащение дополнительной системотехникой см. в папке "Vitotec")

#### Описание функционирования

При выходе за нижний предел требуемой минимальной температуры воды в обратной магистрали посредством датчика температуры T1 пропорционально закрывается 3-ходовой смесительный клапан и таким образом обеспечивается защита котла.  
 Водогрейный котел и последующие отопительные контуры имеют гидравлическую развязку. Температура подающей магистрали регулируется общим датчиком температуры.

#### Указание

*Параметры насосов котлового контура на каждом водогрейном котле необходимо выбирать таким образом, чтобы их объемный расход, как минимум, был равен максимальному возникающему общему расходу отопительного контура.  
 Рекомендация: 110 %*

#### Преимущества

Комплект пропорционального подмешивающего устройства обеспечивает защиту котла.  
 Водогрейные котлы защищены от слишком низкой температуры воды в обратной магистрали независимо от подключенных отопительных контуров.

3

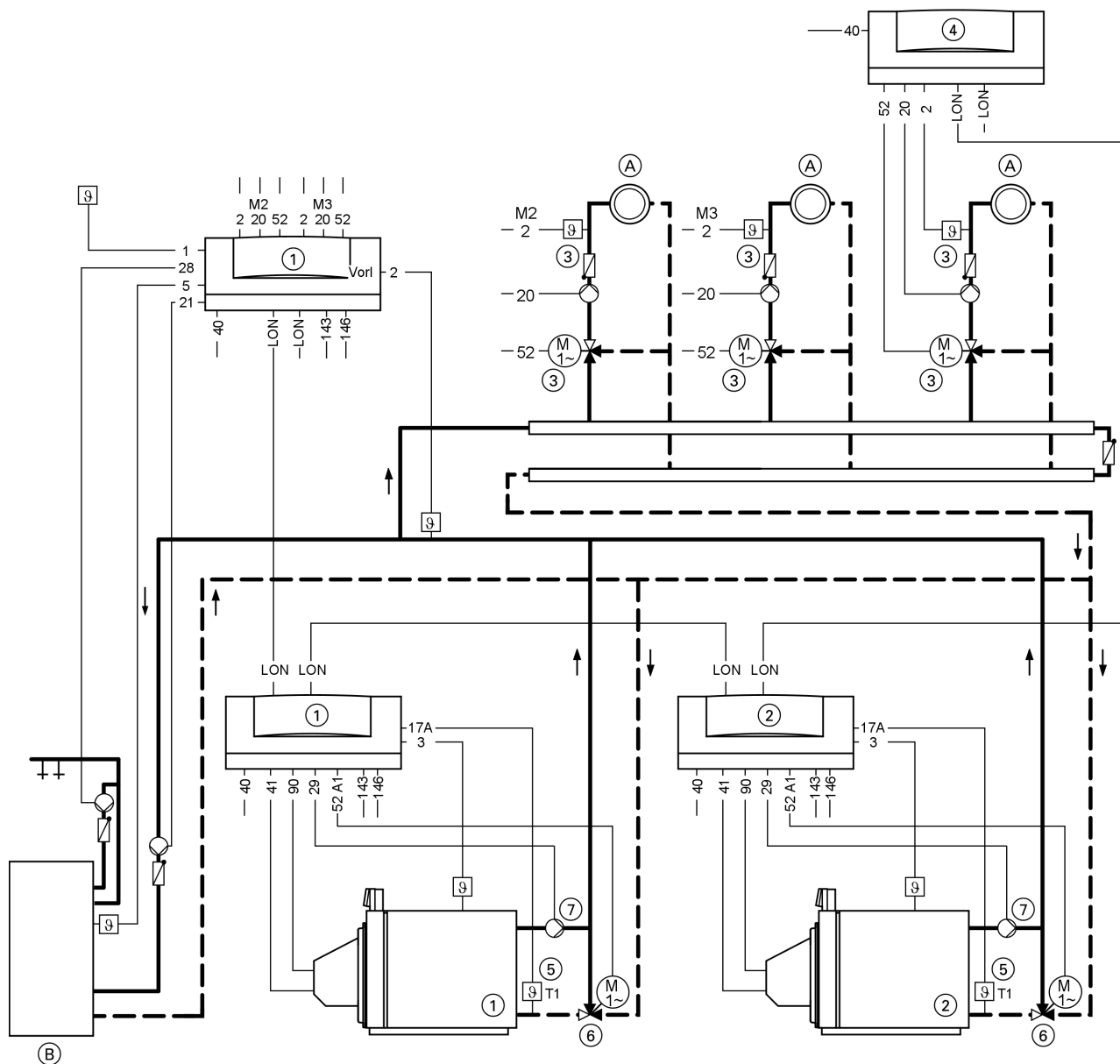
| Поз. | Наименование  | Кол-во                  | № для заказа                |
|------|---|-------------------------|-----------------------------|
| ①    | Водогрейный котел с Vitotronic 100 и Vitotronic 333   | 1                       | как в прайс-листе Viessmann |
| ②    | Водогрейный котел с Vitotronic 100  | от 1 до 3               | как в прайс-листе Viessmann |
| ③    | Устройства расширения для отопительных контуров со смесителем в сочетании с Vitotronic 333 и Vitotronic 050 |                         |                             |
|      | – Комплект привода смесителя для одного отопительного контура со смесителем или                             | по кол-ву отоп. контур. | 7450 650                    |
|      | – сервопривод для фланцевого смесителя и разъем и   | по кол-ву отоп. контур. | как в прайс-листе Viessmann |
|      | – Накладной датчик температуры или  | по кол-ву отоп. контур. | 7183 288                    |
|      | – Погружной датчик температуры (с погружной гильзой)  | по кол-ву отоп. контур. | 7450 641                    |
| ④    | Vitotronic 050 (необходим телекоммуникационный модуль LON)  | по кол-ву отоп. контур. | как в прайс-листе Viessmann |
| ⑤    | Датчик температуры T1   |                         |                             |

5829 195-5 GUS

## Примеры применения (продолжение)

| Поз. | Наименование   | Кол-во    | № для заказа              |
|------|--|-----------|---------------------------|
|      | – Накладной датчик температуры или                   | от 1 до 4 | 7183 288                  |
|      | – Погружной датчик температуры (с погружной гильзой) | от 1 до 4 | 7450 641                  |
| ⑥    | 3-ходовой смесительный клапан                        | от 1 до 4 | поставляется заказчиком   |
| ⑦    | Насос котлового контура                              | от 1 до 4 | как в прайс-листе Vitoset |

### Монтажная схема



- Разъем**
- ① Датчик наружной температуры \*1
  - ② Под. Датчик температуры воды в подающей магистрали, общая подающая магистраль отопительного контура\*1
  - ② M2 Датчик температуры воды в подающей магистрали - смеситель\*1
  - ② M3 Датчик температуры воды в подающей магистрали - смеситель\*1

- ② Датчик температуры воды в подающей магистрали - Vitotronic 050
- ③ Датчик температуры котловой воды
- ⑤ Датчик температуры емкостного водонагревателя\*1
- ①7A Датчик температуры T1
- ②0 M2 Циркуляционный насос отопительного контура - смеситель\*1

\*1 Только для Vitotronic 333.

## Примеры применения (продолжение)

|    |    |   |     |                       |   |
|----|----|---|-----|-----------------------|---|
| 20 | M3 | Циркуляционный насос отопительного контура - смеситель*1                                    | 41  | Горелка (1-я ступень) |   |
| 20 |    | Циркуляционный насос отопительного контура - Vitotronic 050                                 | 52  | A1                    | 3-ходовой смесительный вентиль  |
| 21 |    | Циркуляционный насос греющего контура емкостного водонагревателя*1                          | 52  | M2                    | Сервопривод смесителя*1   |
| 28 |    | Циркуляционный насос контура водоразбора ГВС*1  | 52  | M3                    | Сервопривод смесителя*1   |
| 29 |    | Насос котлового контура   | 52  |                       | Сервопривод смесителя - Vitotronic 050                                |
| 40 |    | Присоединение к сети, 230 В~/50 Гц<br>Смонтировать главный выключатель согласно предписанию | 90  |                       | Горелка (2-я ступень/модуляция)                                       |
|    |    |   | 143 |                       | Внешние подключения см. стр. 76                                       |
|    |    |   | 146 |                       | Внешние подключения см. стр. 76                                       |
|    |    |   |     | шиной LON             | Подключение шины LON-BUS (свободные выводы с конечным сопротивлением) |
|    |    |   | A   |                       | Отопительный контур со смесителем                                     |
|    |    |   | B   |                       | Емкостный водонагреватель   |

### Пример применения 10.1 - водогрейный котел с насосом котлового контура с гидравлической стрелкой и 3-ходовым смесителем для комплекта подмешивающего устройства

#### Установка

Многокотельная установка

- Vitoplex 100, 200 или 300
- Vitomax 100, 200 или 300
- Vitotronic 100 (тип GC1) для каждого отопительного котла многокотельной установки и один Vitotronic 333 (тип MW1) для многокотельной установки **или** Vitotronic 100 (тип GC1) для каждого отопительного котла многокотельной установки со шкафом управления Vitocontrol и встроенным погодозависимым контроллером Vitotronic 333 (тип MW1S) **или** внешний погодозависимый контроллер с автоматическим режимом приготовления горячей воды
- Vitotronic 050
- 3-ходовой смесительный клапан комплекта подмешивающего устройства
- Гидравлический разделитель.

Возможные применения

Например, для старых отопительных установок или установок в теплицах, а также установок с неясными гидравлическими характеристиками и/или установок, в которых нельзя воздействовать на подключенные отопительные контуры.

#### Кодирование установки

на каждом Vitotronic 100

Переставить "0C" на "1" – установка с комплектом подмешивающего устройства на каждом водогрейном котле

Переставить "4D" на "2"- использование разъема 29 для насоса котлового контура.

#### Описание функционирования

При выходе за нижний предел требуемой минимальной температуры воды в обратной магистрали посредством датчика температуры T1 пропорционально закрывается 3-ходовой смесительный клапан и таким образом обеспечивается защита котла.

Температура подающей магистрали регулируется датчиком температуры в гидравлическом разделителе.

#### Указание

*Параметры насосов котлового контура на каждом водогрейном котле необходимо выбирать таким образом, чтобы их объемный расход, как минимум, был равен максимальному возникающему общему расходу отопительного контура. Рекомендация: 110 %*

#### Преимущества

Водогрейный котел и последующие отопительные контуры имеют гидравлическую развязку.

Комплект пропорционального подмешивающего устройства обеспечивает защиту котла.

Водогрейные котлы защищены от слишком низких температур обратной магистрали независимо от подключенных отопительных контуров.

#### Необходимое оборудование

(для стандартных установок - оснащение дополнительной системотехникой см. в папке "Vitotec")

| Поз. | Наименование  | Кол-во   | № для заказа                            |
|------|---|--|---|
| ①    | Водогрейный котел с Vitotronic 100 и Vitotronic 333   | 1  | как в прайс-листе Viessmann             |
| ②    | Водогрейный котел с Vitotronic100   | от 1 до 3  | как в прайс-листе Viessmann             |
| ③    | Устройства расширения для отопительных контуров со смесителем в сочетании с Vitotronic 333 и Vitotronic 050<br>– Комплект привода смесителя для одного отопительного контура со смесителем или<br>– сервопривод для фланцевого смесителя и разъем и | по кол-ву отоп. контур.<br>по кол-ву отоп. контур. | 7450 650<br>как в прайс-листе Viessmann |

5829 195-5 GUS

\*1 Только для Vitotronic 333.

## Примеры применения (продолжение)

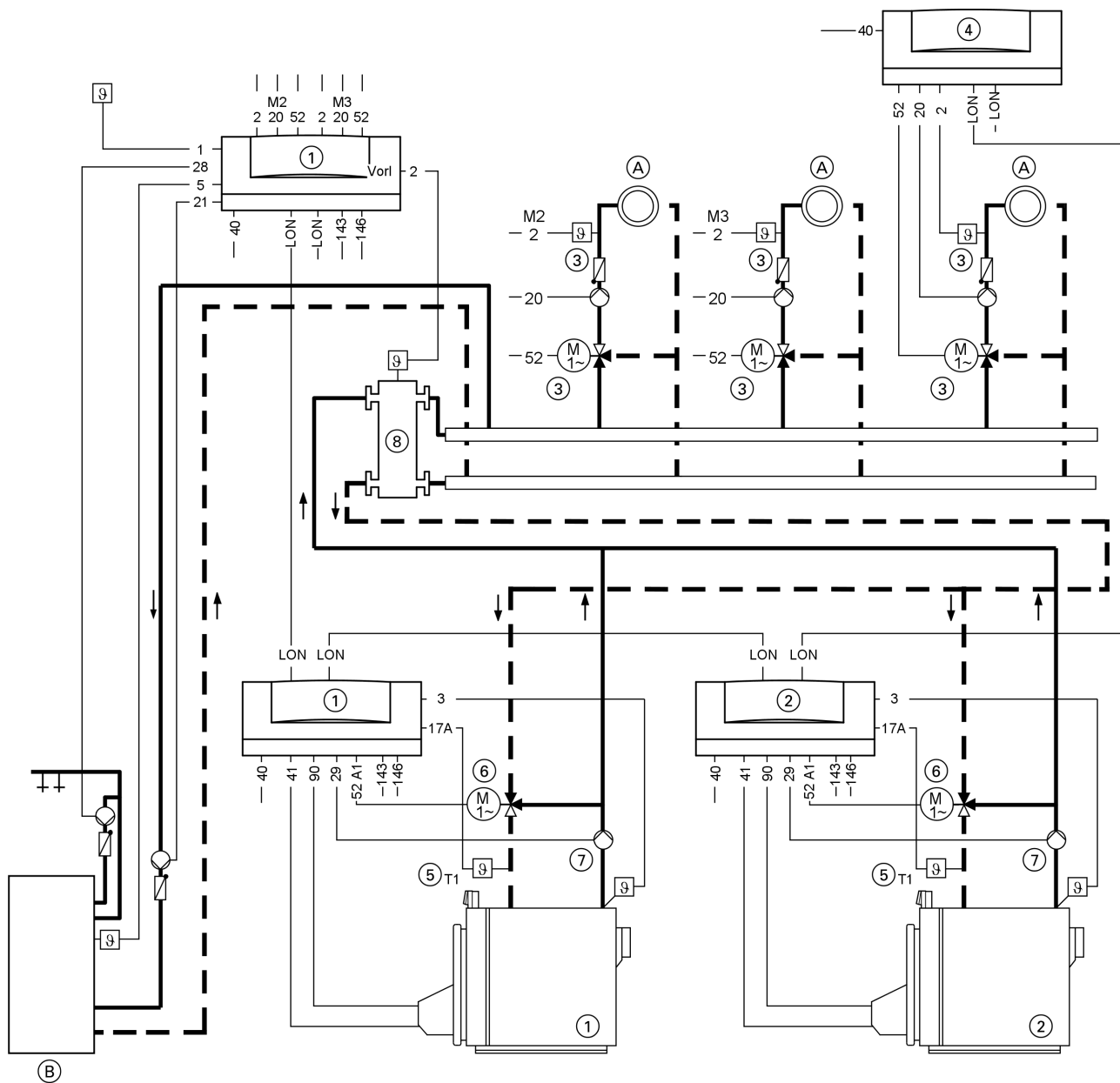
| Поз. | Наименование  | Кол-во                  | № для заказа                |
|------|---|-------------------------|-----------------------------|
|      | – Накладной датчик температуры или  | по кол-ву отоп. контур. | 7183 288                    |
|      | – Погружной датчик температуры (с погружной гильзой)  | по кол-ву отоп. контур. | 7450 641                    |
| ④    | Vitotronic 050 (необходим телекоммуникационный модуль LON)  | по кол-ву отоп. контур. | как в прайс-листе Viessmann |
| ⑤    | Датчик температуры T1*1<br>– Накладной датчик температуры или<br>– Погружной датчик температуры (с погружной гильзой) | от 1 до 4<br>от 1 до 4  | 7183 288<br>7450 641        |
| ⑥    | 3-ходовой смесительный клапан   | от 1 до 4               | поставляется заказчиком     |
| ⑦    | Насос котлового контура   | от 1 до 4               | как в прайс-листе Vitoset   |
| ⑧    | Гидравлический разделитель  | 1                       | как в прайс-листе Vitoset   |

3

\*1 В случае Vitoplex 200, тип SX2 (90 - 560 кВт) и Vitoplex 300, тип TX3 (80 - 1750 кВт) погружной датчик входит в комплект поставки, имеющуюся в водогрейном котле погружную гильзу можно снять для использования в качестве датчика температуры T1 (отверстие закрыть заглушкой).

## Примеры применения (продолжение)

### Монтажная схема



- |   |   |
|---|---|
| <p><b>Разъем</b></p> <p><b>1</b> Датчик наружной температуры *1</p> <p><b>2</b> Под. Датчик температуры воды в подающей магистрали, общая подающая магистраль отопительного контура*1</p> <p><b>2</b> M2 Датчик температуры воды в подающей магистрали - смеситель *1</p> <p><b>2</b> M3 Датчик температуры воды в подающей магистрали - смеситель *1</p> <p><b>2</b> Датчик температуры воды в подающей магистрали - Vitotronic 050</p> <p><b>3</b> Датчик температуры котловой воды</p> <p><b>5</b> Датчик температуры емкостного водонагревателя*1</p> <p><b>17A</b> Датчик температуры T1</p> <p><b>20</b> M2 Циркуляционный насос отопительного контура - смеситель *1</p> | <p><b>20</b> M3 Циркуляционный насос отопительного контура - смеситель *1</p> <p><b>20</b> Циркуляционный насос отопительного контура - Vitotronic 050</p> <p><b>21</b> Циркуляционный насос греющего контура емкостного водонагревателя *1</p> <p><b>28</b> Циркуляционный насос контура водоразбора ГВС*1</p> <p><b>29</b> Насос котлового контура</p> <p><b>40</b> Присоединение к сети, 230 В~/50 Гц<br/>Смонтировать главный выключатель согласно предписанию</p> <p><b>41</b> Горелка (1-я ступень)</p> <p><b>52</b> A1 3-ходовой смесительный вентиль</p> <p><b>52</b> M2 Сервопривод смесителя *1</p> <p><b>52</b> M3 Сервопривод смесителя *1</p> <p><b>52</b> Сервопривод смесителя - Vitotronic 050</p> <p><b>90</b> Горелка (2-я ступень/модуляция)</p> |
|---|---|

5829 195-5 GUS

\*1 Только для Vitotronic 333.

## Примеры применения (продолжение)

- 143 Внешние подключения см. стр. 76  
 146 Внешние подключения см. стр. 76  
 шиной LON Подключение шины LON-BUS (свободные выводы с конечным сопротивлением)

- Ⓐ Отопительный контур со смесителем  
 Ⓑ Емкостный водонагреватель

### Пример применения 10.2 - водогрейный котел с насосом котлового контура с гидравлической стрелкой и 3-ходовым смесителем для повышения температуры обратной воды

#### Установка

Многокотельная установка

- Vitorond 200 (125 - 1080 кВт)
- Vitotronic 100 (тип GC1) для каждого отопительного котла многокотельной установки и один Vitotronic 333 (тип MW1) для многокотельной установки **или** Vitotronic 100 (тип GC1) для каждого отопительного котла многокотельной установки со шкафом управления Vitocontrol и встроенным погодозависимым контроллером Vitotronic 333 (тип MW1S) **или** внешний погодозависимый контроллер с автоматическим режимом приготовления горячей воды
- Vitotronic 050
- 3-ходовой смесительный клапан комплекта подмешивающего устройства
- гидравлический разделитель.

Возможные применения

Например, для старых отопительных установок или установок с неясными гидравлическими характеристиками и/или установок, в которых нельзя воздействовать на подключенные отопительные контуры.

#### Кодирование установки

на каждом Vitotronic 100

Переставить "0С" на "1" – установка с комплектом подмешивающего устройства на каждом водогрейном котле  
 Переставить "4D" на "2"- использование разъема 29 для насоса котлового контура.

#### Необходимое оборудование

(для стандартных установок - оснащение дополнительной системотехникой см. в папке "Vitotec")

#### Описание функционирования

При выходе за нижний предел требуемой минимальной температуры воды в обратной магистрали посредством датчика температуры T1 пропорционально закрывается 3-ходовой смесительный клапан и таким образом обеспечивается защита котла.

Температура подающей магистрали регулируется датчиком температуры в гидравлическом разделителе.

#### Указание

*Параметры насосов котлового контура на каждом водогрейном котле необходимо выбирать таким образом, чтобы их объемный расход, как минимум, был равен максимальному возникающему общему расходу отопительного контура. Рекомендация: 110 %*

#### Преимущества

Водогрейный котел и последующие отопительные контуры имеют гидравлическую развязку.

Комплект пропорционального подмешивающего устройства обеспечивает защиту котла.

Водогрейные котлы защищены от слишком низких температур обратной магистрали независимо от подключенных отопительных контуров.

| Поз. | Наименование  | Кол-во                  | № для заказа                |
|------|---|-------------------------|-----------------------------|
| ①    | Водогрейный котел с Vitotronic 100 и Vitotronic 333   | 1                       | как в прайс-листе Viessmann |
| ②    | Водогрейный котел с Vitotronic100   | от 1 до 3               | как в прайс-листе Viessmann |
| ③    | Устройства расширения для отопительных контуров со смесителем в сочетании с Vitotronic 333 и Vitotronic 050 |                         |                             |
|      | – Комплект привода смесителя для одного отопительного контура со смесителем или                             | по кол-ву отоп. контур. | 7450 650                    |
|      | – сервопривод для фланцевого смесителя и разъем и   | по кол-ву отоп. контур. | как в прайс-листе Viessmann |
|      | – Накладной датчик температуры или  | по кол-ву отоп. контур. | 7183 288                    |
|      | – Погружной датчик температуры (с погружной гильзой)  | по кол-ву отоп. контур. | 7450 641                    |

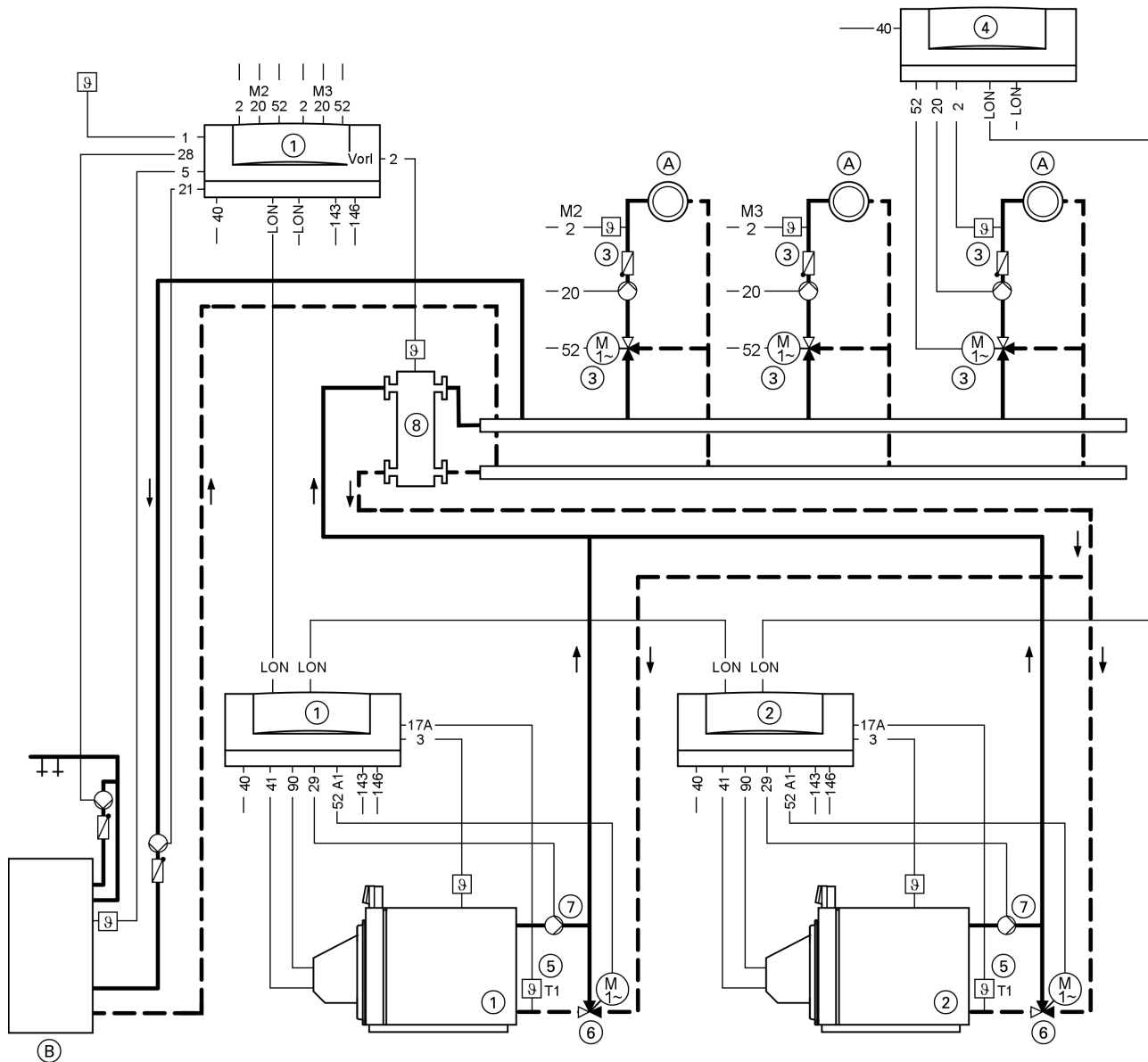
5829 195-5 GUS



## Примеры применения (продолжение)

| Поз. | Наименование  | Кол-во                  | № для заказа                |
|------|---|-------------------------|-----------------------------|
| ④    | Vitotronic 050 (необходим телекоммуникационный модуль LON)  | по кол-ву отоп. контур. | как в прайс-листе Viessmann |
| ⑤    | Датчик температуры T1<br>– Накладной датчик температуры или<br>– Погружной датчик температуры (с погружной гильзой) | от 1 до 4               | 7183 288                    |
| ⑥    | 3-ходовой смесительный клапан   | от 1 до 4               | поставляется заказчиком     |
| ⑦    | Насос котлового контура   | от 1 до 4               | как в прайс-листе Vitoset   |
| ⑧    | Гидравлический разделитель  | 1                       | как в прайс-листе Vitoset   |

### Монтажная схема



Разъем  
① Датчик наружной температуры \*1

\*1 Только для Vitotronic 333.

## Примеры применения (продолжение)

|     |      |  |       |   |
|-----|------|--|-------|---|
| 2   | Под. | Датчик температуры воды в подающей магистрали, общая подающая магистраль отопительного контура*1 | 21    | Циркуляционный насос греющего контура емкостного водонагревателя *1                         |
| 2   | M2   | Датчик температуры воды в подающей магистрали - смеситель *1                                     | 28    | Циркуляционный насос контура водоразбора ГВС*1  |
| 2   | M3   | Датчик температуры воды в подающей магистрали - смеситель *1                                     | 29    | Насос котлового контура   |
| 2   |      | Датчик температуры воды в подающей магистрали - Vitotronic 050                                   | 40    | Присоединение к сети, 230 В~/50 Гц<br>Смонтировать главный выключатель согласно предписанию |
| 3   |      | Датчик температуры котловой воды   | 41    | Горелка (1-я ступень)   |
| 5   |      | Датчик температуры емкостного водонагревателя*1  | 52 A1 | 3-ходовой смесительный вентиль  |
| 17A |      | Датчик температуры T1  | 52 M2 | Сервопривод смесителя *1  |
| 20  | M2   | Циркуляционный насос отопительного контура - смеситель*1   | 52 M3 | Сервопривод смесителя *1  |
| 20  | M3   | Циркуляционный насос отопительного контура - смеситель*1   | 52    | Сервопривод смесителя - Vitotronic 050  |
| 20  |      | Циркуляционный насос отопительного контура - Vitotronic 050                                      | 90    | Горелка (2-я ступень/модуляция)   |
|     |      |  | 143   | Внешние подключения см. стр. 76   |
|     |      |  | 146   | Внешние подключения см. стр. 76   |
|     |      |  |       | шиной LON Подключение шины LON-BUS (свободные выводы с оконечным сопротивлением)            |
|     |      |  | A     | Отопительный контур со смесителем   |
|     |      |  | B     | Емкостный водонагреватель   |

3

### 3.4 Приготовление горячей воды при помощи системы подпитки емкостного водонагревателя

Система подпитки емкостного водонагревателя фирмы Viessmann представляет собой комбинацию емкостного водонагревателя Vitocell-L и комплекта теплообменника Vitotrans 222. Система подпитки емкостного водонагревателя для приготовления горячей воды используется в следующих основных случаях:

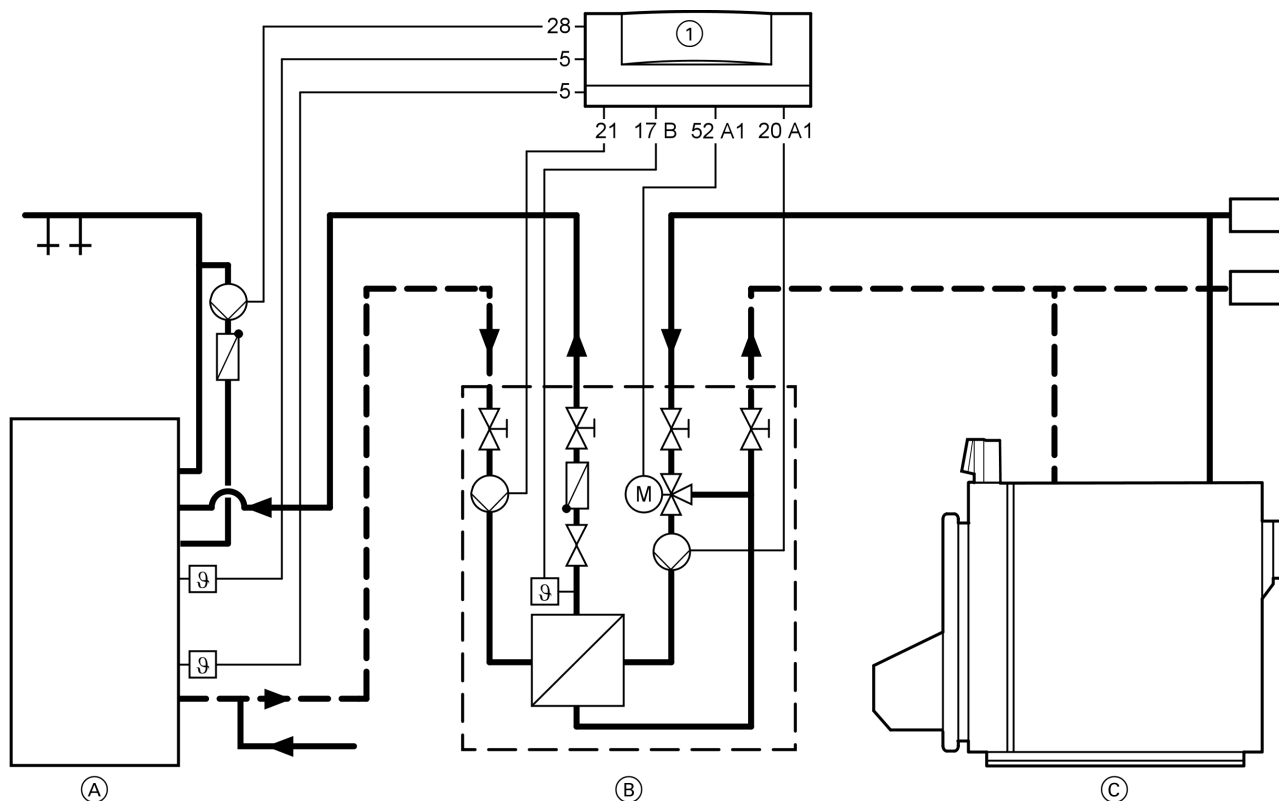
- при больших объемах емкостного нагревателя со смещением периодов подпитки и водозабора по времени, например, при пиковом водозаборе в школах, спортивных комплексах, больницах, воинских частях, общественных зданиях и т.д.
- в отопительных контурах, в которых нужна низкая температура воды в обратной магистрали, или в отопительных контурах с ограничением температуры воды в обратной магистрали, например, в тепловых пунктах для систем централизованного отопления или для конденсатных котлов. За счет большого разброса температур в контуре водоразбора ГВС в греющем контуре устанавливается низкая температура воды в обратной магистрали, что способствует повышению степени конденсации при использовании конденсатной техники

- при кратковременных пиковых нагрузках, т.е. высоких нормах водоразбора и смещенных по времени периодах дополнительного отопления, например, для нагрева воды в крытых плавательных бассейнах, спортивных комплексах, на промышленных предприятиях и т.д.
- в стесненных условиях, поскольку система подпитки емкостного водонагревателя способна передавать большие тепловые мощности.

Для регулирования системы подпитки емкостного водонагревателя можно использовать ① Vitotronic 100, 200, 300, 333 или 050.

\*1 Только для Vitotronic 333.

## Примеры применения (продолжение)



- Разъем**
- 5 Верхний датчик температуры емкостного водонагревателя (Клеммы "1" и "2")
  - 5 Нижний датчик температуры емкостного водонагревателя (Клеммы "2" и "3")
  - 17 B Датчик температуры Vitotrans 222
  - 20 A1 Подключение насоса первичного контура системы подпитки емкостного водонагревателя
  - 21 Подключение насоса вторичного контура системы подпитки емкостного водонагревателя
  - 28 Циркуляционный насос контура водоразбора ГВС (но не в случае Vitotronic 100)
  - 52 A1 3-ходовой клапан Vitotrans 222
- (A) Vitocell-L 100  
 (B) Vitotrans 222 (комплект теплообменника)  
 (C) Водогрейный котел

### Кодирование установки на Vitotronic ①

Переставить "4C" на "1"- использование разъема 20 в качестве первичного насоса для комплекта теплообменника. Переставить "4E" на "1"- использование разъема 52 в качестве первичного насоса для комплекта теплообменника. Переставить "55" на "3" – использование регулирования температуры емкостного водонагревателя для комплекта теплообменника.

#### Указание

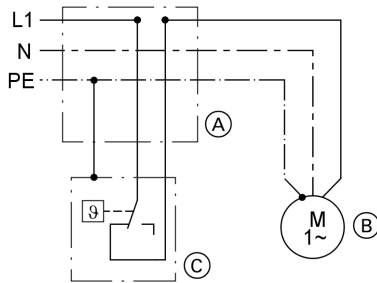
Регулирование системы подпитки емкостного водонагревателя можно осуществлять с помощью Vitotronic 100, 200, 300 или 333. Если ни одного из этих контроллеров нет или если систем подпитки емкостного водонагревателя несколько, регулирование можно осуществлять и с помощью контроллера смесителя Vitotronic 050 (тип НК1W, НК1S, НК3W или НК3S). При регулировании системы подпитки емкостного водонагревателя при помощи Vitotronic 100, тип GC1, или Vitotronic 050 может быть дополнительно заказан датчик температуры емкостного водонагревателя. На многокотельных установках регулирование системы подпитки емкостного водонагревателя выполняется посредством Vitotronic 333.

## Примеры применения (продолжение)

### Указания к примерам применения

#### Примеры применения 2.1 и 2.2 (однокотельная установка)

Вход датчика [17]В используется для управления комплектом теплообменника Vitotrans 222. Поэтому подмешивающий насос должен переключаться отдельным терморегулятором (см. рис.).



- (A) Клеммная коробка, обеспечивает заказчик
- (B) Подмешивающий насос
- (C) Терморегулятор, № для заказа 9527 566

#### Примеры применения 3.1 и 3.2 (однокотельная установка)

Для регулирования комплекта теплообменника Vitotrans 222 необходимо использовать отдельный Vitotronic 050. Контроллер котлового контура Vitotronic воздействует на схему непрерывного регулирования комплекта подмешивающего устройства.

#### Примеры применения 5 - 11.2 (многокотельные установки)

Регулирование комплекта теплообменника Vitotrans 222 осуществляется контроллером Vitotronic 333. В примере применения 7 подмешивающий насос (разъем [29]) и датчик температуры T2 (разъем [17]) должны быть подключены к Vitotronic 100. На этом контроллере Vitotronic 100 кодирование должно быть переставлено: "2D" на "1".

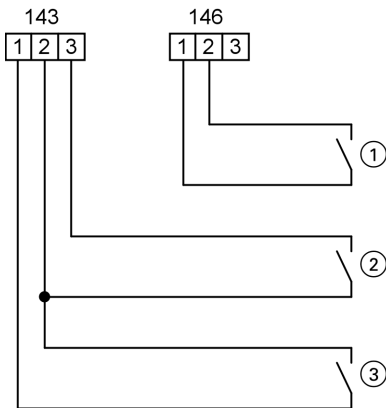
3

## 3.5 Указания по монтажу

### Подключение в однокотельных установках к Vitotronic 100 (тип GC1) контроллера, приобретаемого отдельно

#### Работа с двухступенчатой горелкой

- (2) 2. ступень горелки вкл.
- (3) 1. ступень горелки вкл.



Беспотенциальные контакты контроллера иерархически более высокого уровня:

- (1) Внешнее включение в зависимости от нагрузки

#### Настройки на Vitotronic 100

Настройки для защитного ограничителя температуры и другие настройки зависят от оснащения установки предохранительными устройствами согласно EN 12828 или EN 12953.

|                                   |          |        |        |
|-----------------------------------|----------|--------|--------|
| Защитный ограничитель температуры | 120 °C*1 | 110 °C | 100 °C |
| Терморегулятор                    | 110 °C   | 100 °C | 87 °C  |

\*1 Допускается только с дополнительным самоконтролируемым защитным ограничителем температуры. Поставляется пакет принадлежностей для температуры срабатывания защитного ограничителя температуры 120 °C.

## Примеры применения (продолжение)

|  |        |       |       |
|--|--------|-------|-------|
| Кодирование электронного ограничителя максимальной температуры Vitotronic 100:<br>Кодирование "06" на соседнюю температуру | 105 °C | 95 °C | 85 °C |
| Максимальная температура контроллера, приобретаемого отдельно  | 100 °C | 90 °C | 80 °C |

### Внешнее включение в зависимости от нагрузки

При замыкании беспотенциального контакта между клеммами "2" и "3" на разъеме 146 происходит зависимое от нагрузки включение горелки водогрейного котла. Водогрейный котел эксплуатируется с заданной температурой в режиме без регулирования.

Ограничение температуры котловой воды происходит посредством настройки максимальной температуры котловой воды или с помощью механического термостатного регулятора. Заданное значение устанавливается через код "9В".

### Включение 1-й ступени горелки:

Контакт на клеммах "1" и "2" разъема 143

При замкнутом контакте: Включается 1-я ступень горелки. 2-я ступень горелки включается только для поддержания минимальной температуры. Температура котловой воды ограничивается электронным ограничителем максимальной температуры (см. инструкцию по сервисному обслуживанию Vitotronic 100), если он установлен на более низкий уровень, чем механический терморегулятор "0".

При разомкнутом контакте:

Выключается 1-я ступень горелки.

### Включение 1-й и 2-й ступеней горелки:

Контакт на клеммах "2" и "3" разъема 143

При замкнутом контакте: Включаются обе ступени горелки. Температура котловой воды ограничивается электронным ограничителем максимальной температуры, если он установлен на более низкий уровень, чем механический терморегулятор "0". 2-я ступень горелки выключается на 2 К раньше. При разомкнутом контакте: 1-я и 2-я ступени горелки отключаются.

### Необходимое изменение в Vitotronic 100 (см. инструкцию по сервисному обслуживанию):

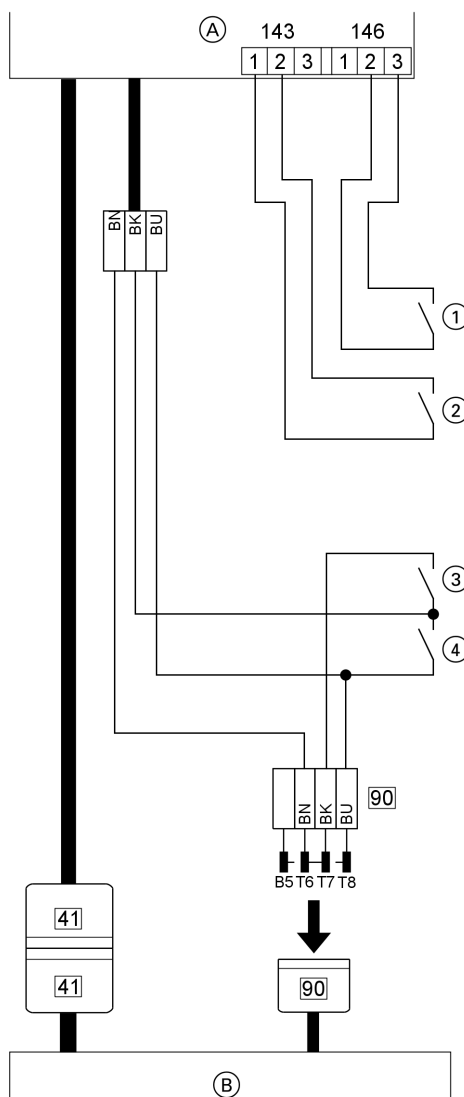
#### Однокотельные установки:

Кодирование "01" на "1" (состояние при поставке)

При подключении датчика температуры емкостного водонагревателя активизируется регулирование температуры емкостного водонагревателя. Температура котловой воды должна быть выставлена на нижнее значение (см. "Условия эксплуатации", стр. 4- 10)

Водогрейный котел удерживается на необходимой минимальной температуре (см. "Условия эксплуатации", стр. 4- 10)

### Работа с модулируемой горелкой в однокотельных установках



- ① Внешнее включение в зависимости от нагрузки (контакт контроллера иерархически более высокого уровня с модуляционным регулятором)
- ② 1. Включение 1-й ступени горелки (базовой нагрузки) (контакт контроллера иерархически более высокого уровня с модуляционным регулятором)
- ③ Уменьшение мощности горелки (модуляционный регулятор)
- ④ Увеличение мощности горелки (модуляционный регулятор)
- Ⓐ Vitotronic 100
- Ⓑ Устройство управления горелкой

## Примеры применения (продолжение)

### Настройки на Vitotronic 100

Настройки для защитного ограничителя температуры и другие настройки зависят от оснащения установки предохранительными устройствами согласно EN 12828 или EN 12953.

|  |          |        |        |
|--|----------|--------|--------|
| Защитный ограничитель температуры  | 120 °C*1 | 110 °C | 100 °C |
| Терморегулятор   | 110 °C   | 100 °C | 87 °C  |
| Кодирование электронного ограничителя максимальной температуры Vitotronic 100<br>Кодирования "06" на | 105 °C   | 95 °C  | 85 °C  |
| Максимальная температура контроллера, обеспечиваемого заказчиком                                     | 100 °C   | 90 °C  | 80 °C  |

#### Внешнее включение в зависимости от нагрузки

При замыкании беспотенциального контакта между клеммами "2" и "3" на разъеме [146] происходит зависимое от нагрузки включение горелки водогрейного котла. Водогрейный котел эксплуатируется с заданной температурой в режиме без регулирования.

Ограничение температуры котловой воды происходит посредством настройки максимальной температуры котловой воды или с помощью механического термостатного регулятора. Заданное значение устанавливается через код "9В".

#### Включение 1-й ступени горелки:

Контакт на клеммах "1" и "2" разъема [143]

При замкнутом контакте: Включается 1-я ступень горелки. 2-я ступень горелки включается только для поддержания минимальной температуры. Температура котловой воды ограничивается электронным ограничителем максимальной температуры (см. инструкцию по сервисному обслуживанию Vitotronic 100), если он установлен на более низкий уровень, чем механический терморегулятор "05".

При разомкнутом контакте:

Выключается 1-я ступень горелки.

#### Подключение модулируемой горелки:

- 1. ступень горелки [41] от Vitotronic 100
- Разъем [90] от Vitotronic 100 через модуляционный регулятор (обеспечивает заказчик) подключается к разъему [90] на горелке.

- На контроллере иерархически более высокого уровня модуляционным регулятором установить минимальные температуры на 5 К выше нижнего предела температуры котловой воды водогрейного котла (см. "Условия эксплуатации").

Кодирование "01" на "1" (состояние при поставке)

Кодирование "02" на "1" (состояние при поставке)

При подключении датчика температуры емкостного водонагревателя активизируется регулирование температуры емкостного водонагревателя. Температура котловой воды должна быть выставлена на нижнее значение (см. "Условия эксплуатации", стр. 4- 10)

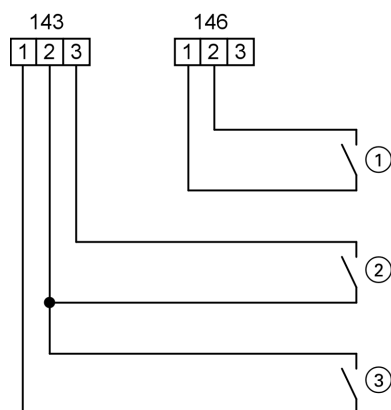
Водогрейный котел удерживается на необходимой минимальной температуре (см. "Условия эксплуатации", стр. 4- 10)

### Подключение в многокотельных установках к Vitotronic 100 (тип GC1) контроллера, обеспечиваемого заказчиком

#### Работа с двухступенчатой горелкой

② 2. ступень горелки вкл.

③ 1. ступень горелки вкл.



Беспотенциальные контакты контроллера иерархически более высокого уровня:

- ① Деблокировка котла, открытие или закрытие дроссельной заслонки

\*1 Допускается только с дополнительным самоконтролируемым защитным ограничителем температуры. Поставляется пакет принадлежностей для температуры срабатывания защитного ограничителя температуры 120 °C.

## Примеры применения (продолжение)

### Настройки на Vitotronic 100

Настройки для защитного ограничителя температуры и другие настройки зависят от оснащения установки предохранительными устройствами согласно EN 12828 или EN 12953.

|   |          |        |        |
|---|----------|--------|--------|
| Защитный ограничитель температуры   | 120 °C*1 | 110 °C | 100 °C |
| Терморегулятор  | 110 °C   | 100 °C | 87 °C  |
| Кодирование электронного ограничителя максимальной температуры Vitotronic 100 кодирования "06" на | 105 °C   | 95 °C  | 85 °C  |
| Максимальная температура контроллера, обеспечиваемого заказчиком                                  | 100 °C   | 90 °C  | 80 °C  |

#### Деблокировка котла/дроссельная заслонка:

Контакт на клеммах "2" и "3" разъема [146]

При замкнутом контакте:

Сначала активизируется функция подогрева подчиненных котлов (см. инструкцию по сервисному обслуживанию Vitotronic 100).

После отработки функции подогрева устанавливается и поддерживается минимальная температура водогрейного котла с возможностью включения ступени горелки внешним контроллером.

При разомкнутом контакте:

Дроссельная заслонка закрывается примерно через 5 минут (см. инструкцию по сервисному обслуживанию Vitotronic 100). Внешнее включение ступеней горелки невозможно, минимальная температура не поддерживается.

#### Включение 1-й ступени горелки:

Контакт на клеммах "1" и "2" разъема [143]

При замкнутом контакте: Включается 1-я ступень горелки. 2-я ступень горелки включается только для поддержания минимальной температуры. Температура котловой воды ограничивается электронным ограничителем максимальной температуры (см. инструкцию по сервисному обслуживанию Vitotronic 100), если он установлен на более низкий уровень, чем механический терморегулятор "0".

При разомкнутом контакте:

Выключается 1-я ступень горелки.

#### Включение 1-й и 2-й ступеней горелки:

Контакт на клеммах "2" и "3" разъема [143]

При замкнутом контакте: Включаются обе ступени горелки. Температура котловой воды ограничивается электронным ограничителем максимальной температуры, если он установлен на более низкий уровень, чем механический терморегулятор "0". 2-я ступень горелки выключается на 2 К раньше. При разомкнутом контакте: 1-я и 2-я ступени горелки отключаются.

#### Необходимое изменение в Vitotronic 100 (см. инструкцию по сервисному обслуживанию):

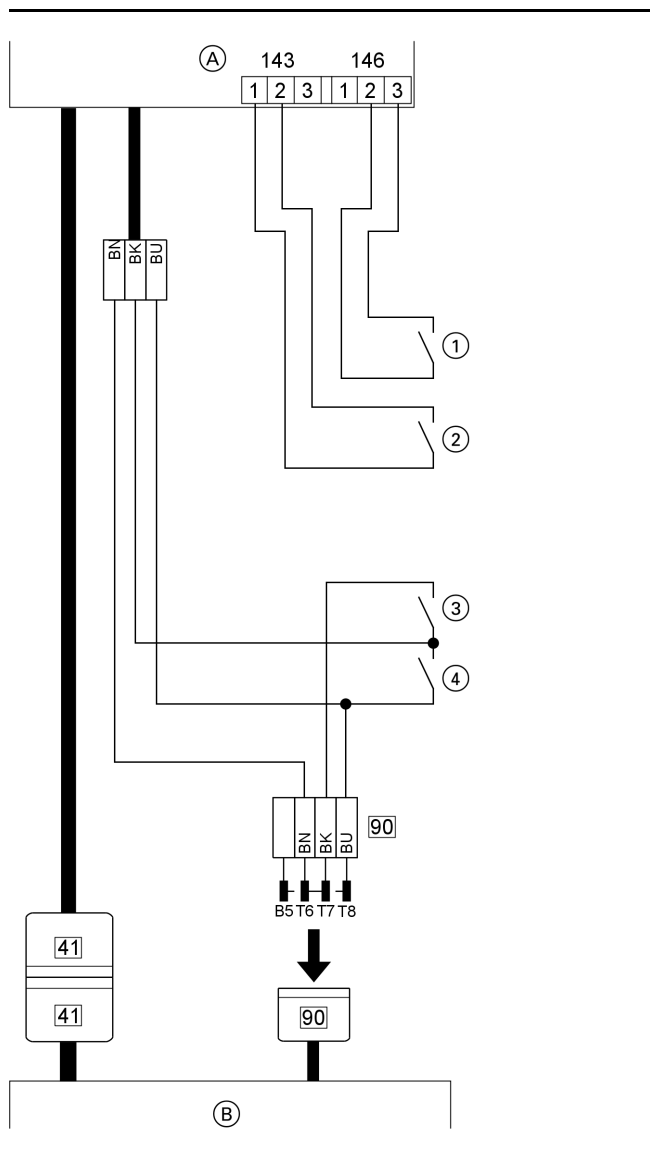
Переставить кодирование "01" на "3".

При подключении внешнего контроллера требуются подсоединения к разъемам [143] и [146]. Регулирование температуры емкостного водонагревателя и каскадное включение в зависимости от нагрузки должны осуществляться внешним контроллером.

#### Указание

На многокотельных установках контакт деблокировки котла является обязательным. На ведущем котле контакт должен быть замкнут.

### Работа с модулируемой горелкой в многокотельных установках



1. Деблокировка котла, дроссельная заслонка откр./загр. (контакт контроллера иерархически более высокого уровня с модуляционным регулятором)
2. 1. Включение 1-й ступени горелки (базовой нагрузки) (контакт контроллера иерархически более высокого уровня с модуляционным регулятором)

\*1 Допускается только с дополнительным самоконтролируемым защитным ограничителем температуры. Поставляется пакет принадлежностей для температуры срабатывания защитного ограничителя температуры 120 °C.

## Примеры применения (продолжение)

- ③ Уменьшение мощности горелки (модуляционный регулятор)
- ④ Увеличение мощности горелки (модуляционный регулятор)

- Ⓐ Vitotronic 100
- Ⓑ Устройство управления горелкой

### Настройки на Vitotronic 100

Настройки для защитного ограничителя температуры и другие настройки зависят от оснащения установки предохранительными устройствами согласно EN 12828 или EN 12953.

| Защитный ограничитель температуры   | 120 °C*1 | 110 °C | 100 °C |
|---|----------|--------|--------|
| Терморегулятор  | 110 °C   | 100 °C | 87 °C  |
| Кодирование электронного ограничителя максимальной температуры Vitotronic 100 кодирования "06" на | 105 °C   | 95 °C  | 85 °C  |
| Максимальная температура контроллера, обеспечиваемого заказчиком                                  | 100 °C   | 90 °C  | 80 °C  |

#### Включение 1-й ступени горелки:

Контакт на клеммах "1" и "2" разъема [143]

При замкнутом контакте: Включается 1-я ступень горелки. Полная нагрузка включается только для поддержания минимальной температуры. Температура котловой воды ограничивается электронным ограничителем максимальной температуры (см. инструкцию по сервисному обслуживанию Vitotronic 100), если он установлен на более низкий уровень, чем механический терморегулятор "0".

При разомкнутом контакте:

Выключается 1-я ступень горелки.

#### Подключение модулируемой горелки:

- 1. ступень горелки [41] от Vitotronic 100
- Разъем [90] от Vitotronic 100 через модуляционный регулятор (обеспечивает заказчик) подключается к разъему [90] на горелке.
- На контроллере иерархически более высокого уровня модуляционным регулятором установить минимальные температуры на 5 K выше нижнего предела температуры котловой воды водогрейного котла (см. таблицу "Условия эксплуатации").

#### Необходимое изменение в Vitotronic 100 (см. инструкцию по сервисному обслуживанию):

Переставить кодирование "01" на "3".

#### Кодирование "02 : 1" оставить настроенным.

При подключении внешнего контроллера требуются подсоединения к разъемам [143] и [146]. Регулирование температуры емкостного водонагревателя и каскадное включение в зависимости от нагрузки должны осуществляться внешним контроллером.

#### Указание

На многокотельных установках контакт деблокировки котла является обязательным. На ведущем котле контакт **должен быть замкнут**.

#### Деблокировка котла/дроссельная заслонка:

Контакт на клеммах "2" и "3" разъема [146]

При замкнутом контакте:

Сначала активизируется функция подогрева подчиненных котлов (см. инструкцию по сервисному обслуживанию Vitotronic 100).

После отработки функции подогрева устанавливается и поддерживается минимальная температура водогрейного котла, и можно внешним контроллером включать ступени горелки или модулируемую горелку.

При разомкнутом контакте:

Дроссельная заслонка закрывается примерно через 5 минут (см. инструкцию по сервисному обслуживанию Vitotronic 100). Внешнее включение ступеней горелки невозможно, минимальная температура не поддерживается.

### Подключение модуля расширения функциональных возможностей 0 - 10 В и других функций

Модуль расширения функциональных возможностей 0 - 10 В

- для включения и выключения подающего насоса
- с переключающим контактом для сигнализации пониженного режима тепловой нагрузки и переключения циркуляционного насоса отопительного контура на пониженную частоту вращения

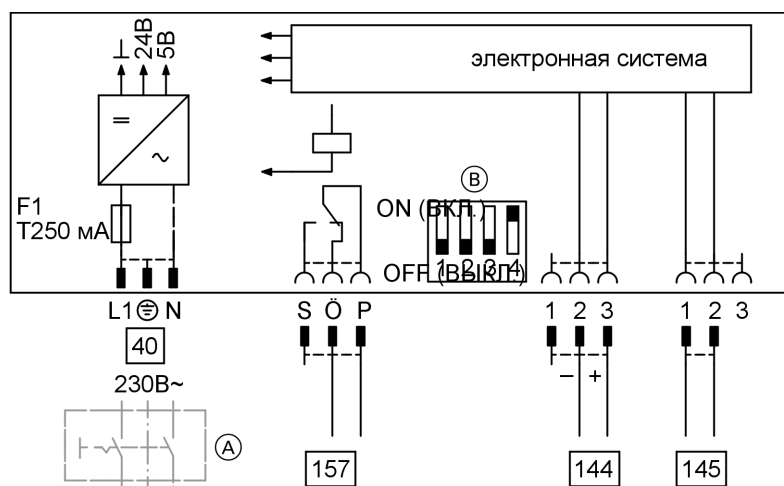
Использование модуля расширения функциональных возможностей для контроллеров Vitotronic начиная с версии программного обеспечения 7 с указанным в инструкции по монтажу заводским номером.

\*1 Допускается только с дополнительным самоконтролируемым защитным ограничителем температуры. Поставляется пакет принадлежностей для температуры срабатывания защитного ограничителя температуры 120 °C.



## Примеры применения (продолжение)

### Электрические подключения



- 40 Подключения к сети  
144 Вход 0 - 10 В  
145 Шина КМ

- 157 Беспотенциальный контакт для переключения циркуляционного насоса на более низкую частоту вращения в режиме пониженной нагрузки или подающего насоса, например, в подстанции  
A Сетевой выключатель (при необходимости)  
B Кодовый переключатель (см. ниже)

### Функции

| Функция  | Vitotronic |         |     |     | Кодовый переключатель (см. выше)  |
|--|------------|---------|-----|-----|---|
|  | 100        | 200/300 | 333 | 050 |   |
| Установка дополнительного заданного значения температуры котловой воды через вход 0 - 10 В 144 (см. стр. 81)   | x          | x       | x   | -   | 4 : ON/ВКЛ 10 -100 °С<br>4 : OFF/ВЫКЛ.от 30 до 120 °С   |
| Установка дополнительного заданного значения температуры котловой воды и деблокировка котла в многокотельных установках через вход 0 - 10 В 144 (см. стр. 81)  | x          | -       | -   | -   |   |
| Контакт ночного режима (сигнализация пониженного режима тепловой нагрузки и переключение циркуляционного насоса отопительного контура на пониженную частоту вращения) через беспотенциальный контакт 157 (см. стр. 82) | -          | x       | x   | x   | 1 : ON/ВКЛ контур установки А 1/<br>контур со смесителем М 1<br>2 : ON/ВКЛ контур со смесителем М 2<br>3 : ON/ВКЛ контур со смесителем М 3<br><b>Указание!</b> В положение "ON" устанавливать только <b>один</b> переключатель. |
| Включение и выключение подающего насоса через беспотенциальный контакт 157 (см. стр. 82)   | -          | -       | -   | -   | 1 - 3 : OFF (ВЫКЛ.)   |

### Установка дополнительного заданного значения (разъем 144)

| Однокотельная установка с | Функция   | Исходное условие     |
|---------------------------|---|----------------------|
| Vitotronic 200 и 300      | Запрос из режима регулирования Vitotronic, подключение 0-10 В обеспечивает дополнительное заданное значение   | -                    |
| Vitotronic 100            | Запросы на водогрейный котел в соответствии с настроенным режимом и заданной температурой, подключение 0-10 В обеспечивает дополнительное заданное значение | Кодирование "01 : 1" |

## Примеры применения (продолжение)

| Многокотельная установка   | Функция   | Исходное условие   |
|--|---|--|
| Vitotronic 100 с каскадным контроллером Vitotronic 333<br>Подключить модуль расширения функциональных возможностей к Vitotronic 333  | Запрос из режима регулирования Vitotronic, подключение 0-10 В обеспечивает дополнительное заданное значение   | Кодирование "01 : 2" на Vitotronic 100   |
| <b>Многокотельная установка с внешним каскадом</b><br>Vitotronic 100 с отпиранием сигналом 0 - 10 В<br>Подключить модуль расширения функциональных возможностей к Vitotronic 100 | Регулирование котлового контура через подключение 0 - 10 В:<br>– <b>0 -1 В</b><br>– Водогрейный котел заблокирован<br>– Дроссельная заслонка закрыта<br>– Насос котлового контура или подмешивающий насос выключен<br>– <b>1 -10 В</b><br>– Заданная температура для водогрейного котла<br>– Деблокировка водогрейного котла и удержание на минимальной температуре<br>– Дроссельная заслонка открыта<br>– Насос котлового контура или подмешивающий насос деблокирован | Кодирование "01 : 3" на Vitotronic 100<br><b>Указание!</b> Для ведущего котла напряжение должно быть больше 1 В.   |
| Vitotronic 100 с сигналом 0 - 10 В и отпирание через релейный выход [146]<br>Подключить модуль расширения функциональных возможностей к Vitotronic 100                           | Водогрейный котел деблокирован, поддерживается минимальная температура<br>1 -10 В- дополнительное задание температуры   | Кодирование "01 : 3" на Vitotronic 100, контакт на клемме "2" и "3" разъема [146] <b>замкнут</b><br><b>Указание!</b> На ведущем котле контакт должен быть постоянно замкнут. |

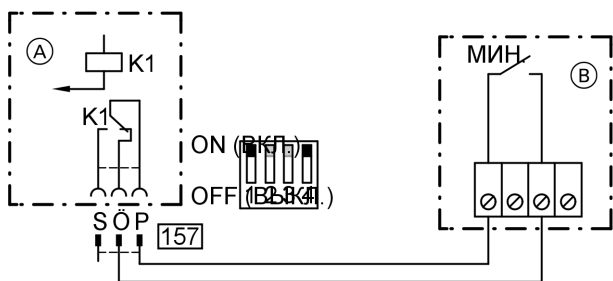
3

### Релейный выход [157]

Выход переключает на выбор:

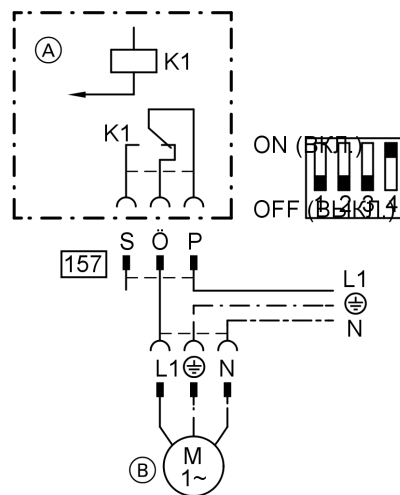
- Циркуляционный насос на более низкую частоту вращения в режиме **пониженной нагрузки** или подающий насос, если имеется запрос из отопительного контура или от емкостного водонагревателя Vitotronic 050.
- Номинальный ток: 8 (4) А~  
Функция релейного выхода задается **кодовым переключателем** (см. также стр. 81).

### Подключение насоса отопительного контура



- Ⓐ Модуль расширения функциональных возможностей
- Ⓑ Насос отопительного контура

### Подключение подающего насоса



- Ⓐ Модуль расширения функциональных возможностей
- Ⓑ Подающий насос

## Примеры применения (продолжение)

### Возможности подключения к Vitotronic 100, 200, 300 и 333

#### Внешнее включение в зависимости от нагрузки

При замыкании беспотенциального контакта между клеммами "2" и "3" на разъеме [146] происходит включение горелки водогрейного котла и при наличии Vitotronic 333 также горелок других водогрейных котлов в зависимости от нагрузки.

Ограничение температуры котловой воды происходит посредством настройки максимальной температуры котловой воды или с помощью механического термостатного регулятора. Заданное значение устанавливается через код "9B".

Водогрейный котел выводится из последовательной схемы, соответствующие насосы выключаются, запорные устройства закрываются.

#### Указание

Во время отключения режима регулирования горелки или "закрытия" смесителей не обеспечивается защита от замерзания соответствующего водогрейного котла или отопительного контура. Нижний предел температуры котловой воды и температуры подачи не поддерживается.

#### Внешняя блокировка горелки или закрытие смесителя "Zu/ЗАКР."

При замыкании беспотенциального контакта между клеммами "2" и "3" на разъеме [143] происходит отключение режима регулирования горелки или закрытие смесителей.


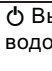

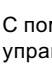
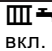
С помощью кода "99" можно предварительно выбрать отопительные контуры, на которые должен воздействовать вход [143]. При замыкании контакта "Внешняя блокировка" на Vitotronic 333 и при кодировании "99: 8"- "99:15" все водогрейные котлы блокируются.

| Режим кодирования "99" | Горелка "выкл." | Отопительный контур 1<br>(контур со смесителем M1) | Отопительный контур 2<br>(контур со смесителем M2) | Отопительный контур 3<br>(контур со смесителем M3) |
|------------------------|-----------------|--|--|--|
| "0"                    |                 |  |  |  |
| "1"                    |                 | x  |  |  |
| "2"                    |                 |  | x  |  |
| "3"                    |                 | x  | x  |  |
| "4"                    |                 |  |  | x  |
| "5"                    |                 | x  |  | x  |
| "6"                    |                 |  | x  | x  |
| "7"                    |                 | x  | x  | x  |
| "8"                    | x               |  |  |  |
| "9"                    | x               | x  |  |  |
| "10"                   | x               |  | x  |  |
| "11"                   | x               | x  | x  |  |
| "12"                   | x               |  |  | x  |
| "13"                   | x               | x  |  | x  |
| "14"                   | x               |  | x  | x  |
| "15"                   | x               | x  | x  | x  |

#### Внешнее переключение программы управления/открытие смесителей

(данные указания относятся также к Vitotronic 050)

Через беспотенциальный релейный контакт разъема [143] на клеммах "1" и "2" можно изменять предварительно выбранную вручную программу управления или открывать подключенные смесители.

| Предварительно выбранная вручную программа управления<br>(программа управления при замкнутом контакте)  | Режим кодирования 2<br>позволяет переключаться на | <-> | Программа управления, на которую осуществляется переход<br>Переключение выполняется из всех указанных программ управления (программа управления при замкнутом контакте) |
|---|---|-----|---|
|  Выкл. отопления помещения/<br>выкл. горячего водоснабжения                              | D5 : 0 (состояние при поставке)                   | <-> |  Выкл. отопления помещения/вкл. горячего водоснабжения                             |
|  или  | D5 : 1  | <-> |  Постоянное вкл. отопления помещения/<br>вкл. горячего водоснабжения               |

С помощью кода "91" внешнее переключение программы управления можно распределить по отопительным контурам:

| Режим кодирования "91" | Отопительный контур 1<br>(контур со смесителем M1 или непосредственно подключенный отопительный контур A1) | Отопительный контур 2<br>(контур со смесителем M2) | Отопительный контур 3<br>(контур со смесителем M3) |
|------------------------|--|--|--|
| "0"                    |  |  |  |
| "1"                    | x  |  |  |
| "2"                    |  | x  |  |
| "3"                    | x  | x  |  |
| "4"                    |  |  | x  |

## Примеры применения (продолжение)

| Режим кодирования "91" | Отопительный контур 1 | Отопительный контур 2 | Отопительный контур 3 |
|------------------------|-----------------------|-----------------------|-----------------------|
| "5"                    | x                     |                       | x                     |
| "6"                    |                       | x                     | x                     |
| "7"                    | x                     | x                     | x                     |

### Внешнее открытие смесителя

В коде "9А" внешнюю функцию "открытие смесителя" можно распределить по отопительным контурам:

| Кодирование "9А" | Отопительный контур 1<br>(контур со смесителем М1) | Отопительный контур 2<br>(контур со смесителем М2) | Отопительный контур 3<br>(контур со смесителем М3) |
|------------------|--|--|--|
| "0"              |  |  |  |
| "1"              | x  |  |  |
| "2"              |  | x  |  |
| "3"              | x  | x  |  |
| "4"              |  |  | x  |
| "5"              | x  |  | x  |
| "6"              |  | x  | x  |
| "7"              | x  | x  | x  |

### Внешнее переключение ступенчатой/модулируемой горелки

Подключить беспотенциальный контакт к клеммам "1" и "2" разъема 146

При разомкнутом контакте: режим модуляции

При замкнутом контакте: двухступенчатый режим

В режиме кодирования 1 тип горелки должен быть установлен на модулируемый (код "02: 2").

#### Указание

При опресе варианта исполнения горелки и после внешнего переключения по-прежнему появляется модулируемое исполнение (не перезаписывается).

### Блокировка водогрейного котла

Подключить беспотенциальный контакт к клеммам "1" и "2" разъема 143

При замкнутом контакте:

водогрейный котел заблокирован. Котел выводится из последовательности котлов, т.е. дроссельная заслонка или 3-ходовой смеситель схемы непрерывного регулирования комплекта подмешивающего устройства закрываются, а подмешивающий насос или насос котлового контура выключаются. Теплоснабжение должно осуществляться другими водогрейными котлами.

#### Указание по технике безопасности!

Если заблокированы все водогрейные котлы или нет готовых к работе других водогрейных котлов, то отопительная установка **не имеет** защиты от замерзания.

При разомкнутом контакте:

водогрейный котел вновь включается в текущую последовательность котлов.

### Подключение водогрейного котла последним в последовательности котлов

Подключить беспотенциальный контакт к клеммам "2" и "3" разъема 143

При замкнутом контакте:

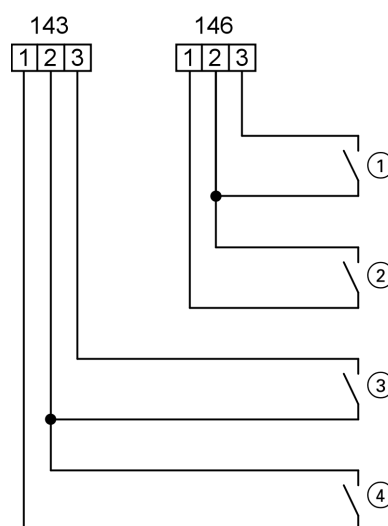
Водогрейный котел подключается последним в последовательности котлов. Другие водогрейные котлы берут на себя теплоснабжение отопительной установки. Если мощность других водогрейных котлов оказывается недостаточной, задействуется водогрейный котел, подключенный последним.

При разомкнутом контакте:

водогрейный котел вновь включается в текущую последовательность котлов.

### Внешние подключения к Vitotronic 200, 300 и 333

Подключение производится стороной, выполняющей монтаж, к клеммам "1" и "2" разъема 146.

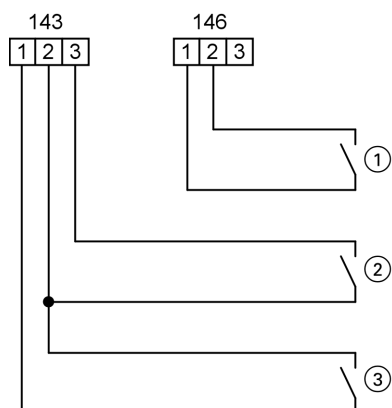


- ① Внешнее включение в зависимости от нагрузки
- ② Переключение ступенчатого и модулируемого режимов (только для Vitotronic 200 и 300)
- ③ Внешняя блокировка/закрытие смесителей
- ④ Внешнее переключение программ управления/открытие смесителей

## Примеры применения (продолжение)

### Внешние подключения к Vitotronic100 (тип GC1) при работе в сочетании с Vitotronic 333 (тип MW1 или MW1S)

- ② Подключение водогрейного котла последним в последовательности котлов
- ③ Блокировка водогрейного котла



Беспотенциальные контакты:

- ① Переключение ступенчатого и модулируемого режимов

### Адаптер внешних приборов безопасности

Возможно подключение нескольких дополнительных предохранительных устройств:

- устройство контроля заполненности котлового блока водой
- ограничитель минимального давления
- ограничитель максимального давления
- дополнительный защитный ограничитель температуры
- 3 внешних устройства сигнализации неисправности (например, для насоса или устройства нейтрализации конденсата).

Адаптер позволяет выводить аварийный сигнал на соответствующий контроллер и передавать его по телекоммуникационным каналам на мобильный телефон, телефакс или на пульт управления. Соответствующая неисправность может быть выведена и обычным текстом.

## 3.6 Подключение регулирующих устройств, приобретаемых отдельно, через телекоммуникационную шину LON

Контроллеры Vitotronic имеют открытый стандартизованный интерфейс LON-BUS (Local Operating Network = локальная операционная сеть). Эта универсальная децентрализованная сеть для автоматизации процессов в инженерных сетях зданий позволяет не только реализовывать информационный обмен между контроллерами Vitotronic, но и подключать приобретаемые отдельно системы и устройства разных изготовителей.

Так, возможно, например, непосредственное подключение к контроллерам Vitotronic контроллеров отдельных помещений или систем сбора данных. В любое время и без прерывания текущего процесса эксплуатации в системе можно проводить работы по внесению изменений, расширению и техническому обслуживанию оборудования.

## Предметный указатель (продолжение)

|  |  |  |                            |
|--|--|--|----------------------------|
| <b>В</b>   |  | <b>П</b>   |                            |
| Вода с малым содержанием солей .....   | 25   | Площадка по верхней части котла .....                                      | 14                         |
| Воздух для горения .....   | 14   | Повышение температуры обратной воды .....                                  | 72                         |
| <b>Г</b>   |  | Подача на место .....  | 13                         |
| Газовыпускная система .....  | 21   | Подмешивающие насосы .....   | 16                         |
| Гидравлическая стрелка .....   | 69, 72                                     | Подмешивающий насос .....  | 32, 35, 37, 39, 43, 46, 49 |
| Гидравлическая стыковка .....  | 15   | Положение об обеспечении эксплуатационной безопасности (BetrSichV) .....   | 26                         |
| Горелка .....  | 19   | Положение об экономии энергии (EnEV) .....                                 | 28                         |
| <b>Д</b>   |  | Помещение для установки .....  | 14                         |
| Двухступенчатая горелка .....  | 76, 78                                     | Предохранительные устройства .....   | 16                         |
| Диаграммы для дымовых труб .....   | 22   | Приготовление горячей воды .....   | 74                         |
| Директива по аппаратам, работающим под давлением .....   | 4, 6-8, 10                                 | Приемка органами строительного надзора .....                               | 28                         |
| Директива по газовым приборам .....  | 4-10                                       | Примеры применения .....   | 29                         |
| Директива по к.п.д. ....   | 5-6  | Принадлежности по защите от шума .....                                     | 24                         |
| Доставка .....   | 13   | Принадлежности системы .....   | 16                         |
| <b>З</b>   |  | Присоединения отопительной установки .....                                 | 15                         |
| Защита от шума .....   | 23   | Пусковая схема Therm-Control .....   | 5-6, 30, 41                |
| <b>И</b>   |  | <b>Р</b>   |                            |
| Изоляция от корпусных шумов .....  | 24   | Размещение отопительных установок .....                                    | 14                         |
| Информация об изделии .....  | 4  | Распределительный насос .....  | 52, 55, 58, 61             |
| Испытания согласно Положению об обеспечении эксплуатационной безопасности (BetrSichV) .....            | 26   | Расчет .....   | 15                         |
| <b>К</b>   |  | Расчет параметров .....  | 21                         |
| Качество воды, нормативные показатели .....  | 24   | Расширительный сосуд .....   | 15                         |
| Коллектор отопительных контуров .....  | 16   | <b>С</b>   |                            |
| Коллектор отопительных контуров Divicon .....  | 16   | Сепаратор паровой/жидкой фазы .....  | 17                         |
| Комплект подмешивающего устройства .....   | 16, 32, 35, 37, 39, 43, 46, 49, 64, 67, 69 | Система подпитки емкостного водонагревателя .....                          | 74                         |
| Контроллеры котлового контура .....  | 11   | Системы стабилизации давления, управляемые насосами .....                  | 15                         |
| Коррозия, вызываемая водой (предотвращение) .....  | 25   | Смеситель, 3-ходовой .....   | 37, 39, 64, 67, 69, 72     |
| <b>М</b>   |  | Солесодержащая вода .....  | 25                         |
| Многокотельные установки .....   | 29   | Схема впрыска .....  | 58, 61                     |
| Модулируемая горелка .....   | 77, 79                                     | <b>Т</b>   |                            |
| Модуль расширения функциональных возможностей 0 – 10 В .....   | 80   | Температура воды в подающей магистрали .....                               | 4, 15                      |
| <b>Н</b>   |  | Температура подающей магистрали .....                                      | 5-9, 25                    |
| Насос котлового контура .....  | 64, 67, 69, 72                             | Температура срабатывания защитного ограничителя .....                      | 15, 18                     |
| Насос отопительного контура .....  | 82   | Топливо .....  | 18                         |
| Насосы котлового контура .....   | 16   | <b>У</b>   |                            |
| Нижний предел температуры котловой воды .....  | 4-10                                       | Условия эксплуатации .....   | 5-6, 9                     |
| Низконапорный распределитель .....   | 52, 55                                     | Условия эксплуатации .....   | 4, 7-8, 10                 |
| Нормативный к.п.д. ....  | 4-10                                       | Установка .....  | 13                         |
| <b>О</b>   |  | Устройство контроля заполненности котлового блока водой .....              | 17                         |
| Обязанность получения разрешения согласно Положению об обеспечении эксплуатационной безопасности ..... | 26   | <b>Ф</b>   |                            |
| Ограничитель максимального давления .....  | 17   | Федеральный закон о защите от загрязнения окружающей среды (BImSchG) ..... | 26, 28                     |
| Ограничитель минимального давления .....   | 17   | <b>Ц</b>   |                            |
| Однокотельные установки .....  | 29   | Циркуляционный насос отопительного контура .....                           | 16                         |
|  |  | <b>Ш</b>   |                            |
|  |  | Шина LON .....   | 85                         |
|  |  | Шкафы управления .....   | 11                         |
|  |  | Шумоизоляция .....   | 23                         |



5829 195-5 GUS

 Отпечатано на экологически чистой бумаге,  
отбеленной без добавления хлора.

Оставляем за собой право на технические изменения.

ТОВ "Віссманн"  
вул.Димитрова, 5 корп. 10-А  
03680, м.Київ, Україна  
тел. +38 044 4619841  
факс. +38 044 4619843

Представительство в г. Екатеринбург  
Ул. Шаумяна, д. 83, офис 209  
Россия - 620102 Екатеринбург  
Телефон: +7 / 3432 /10 99 73  
Телефакс: +7 / 3432 /12 21 05

Представительство в г. Санкт-Петербург  
Ул. Возрождения, д. 4, офис 801-803  
Россия - 198097 Санкт-Петербург  
Телефон: +7 / 812 /32 67 87 0  
Телефакс: +7 / 812 /32 67 87 2

Viessmann Werke GmbH&Co KG  
Представительство в г. Москва  
Ул. Вешних Вод, д. 14  
Россия - 129337 Москва  
Телефон: +7 / 495 / 77 58 283  
Телефакс: +7 / 495 / 77 58 284  
[www.viessmann.com](http://www.viessmann.com)

5829 195-5 GUS