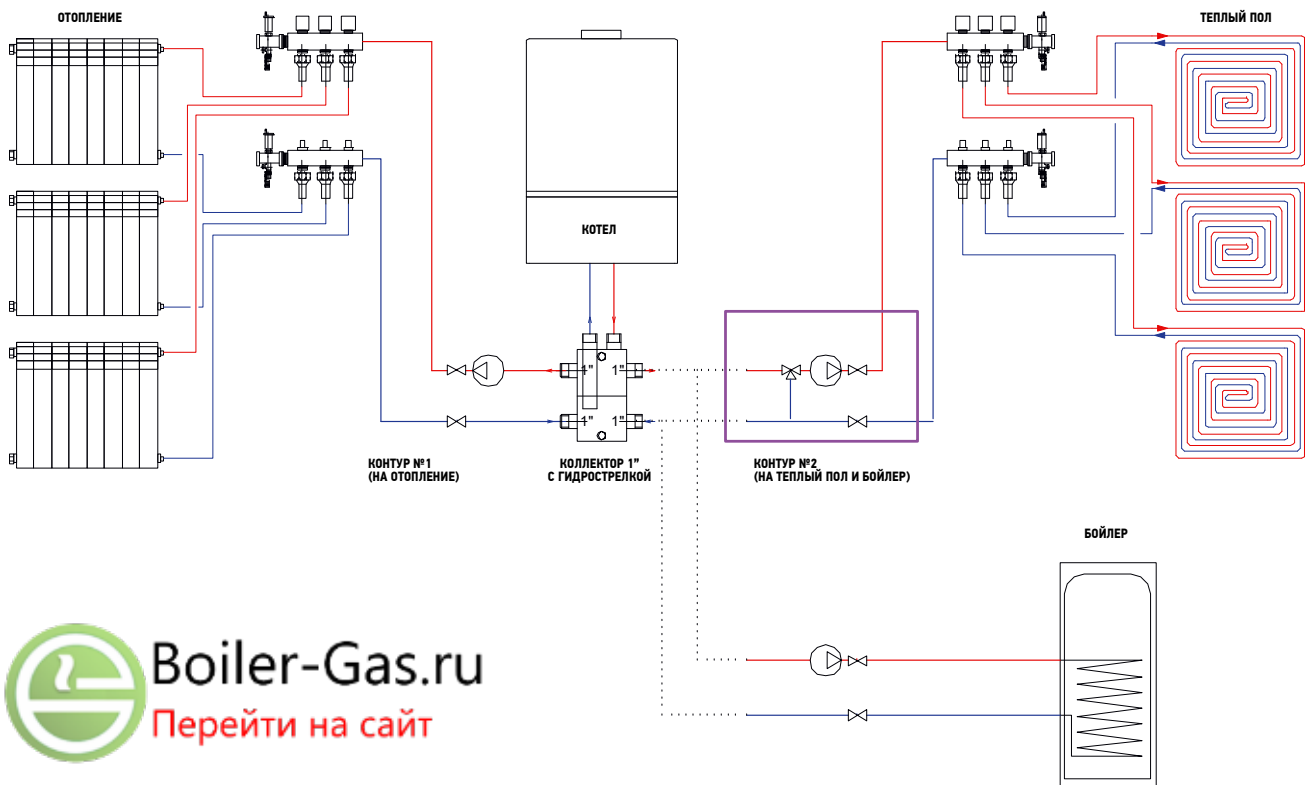
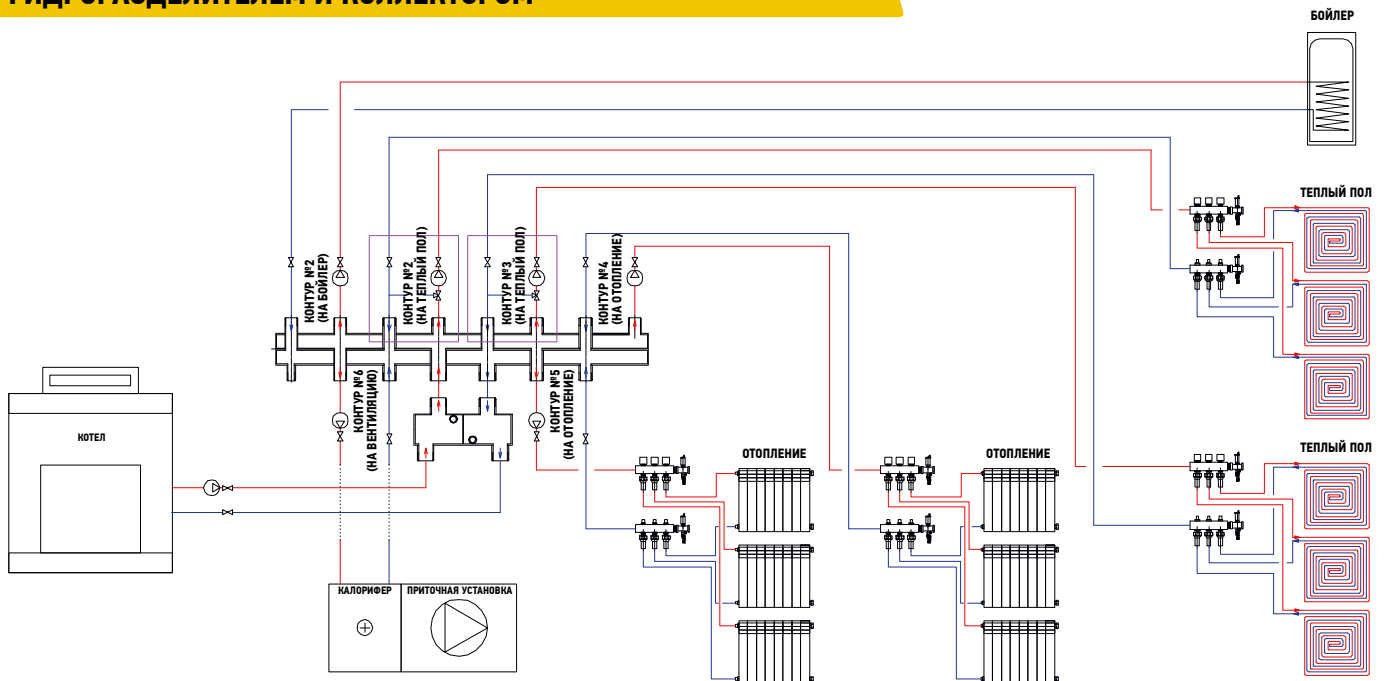


## СХЕМА ТЕПЛОСНАБЖЕНИЯ С НАСТЕННЫМ КОТЛОМ И КОЛЛЕКТОРОМ СО ВСТРОЕННЫМ ГИДРОРАЗДЕЛИТЕЛЕМ



## СХЕМА ТЕПЛОСНАБЖЕНИЯ С НАПОЛЬНЫМ КОТЛОМ, ГИДРОРАЗДЕЛИТЕЛЕМ И КОЛЛЕКТОРОМ



### Преимущества использования:

- Возможно подключать к гидроразделителю коллекторы с несколькими вторичными контурами теплоснабжения
- Гидравлическая стрелка дает постоянный расход в котловом контуре, уменьшая скачки разницы температур между подачей и обратной, и обеспечивает защиту теплообменника котла от теплового удара
- Создается гидравлическая устойчивость системы теплоснабжения. Отсутствует разбалансированность, нет определенного гидравлического взаимодействия между первичным контуром котла и вторичными контурами теплоснабжения. Генераторы и потребители тепла

нагружаются только собственными потоками жидкости

- При подборе насоса первичного котлового контура отпадает необходимость брать в расчет гидравлические и температурные скачки во вторичных контурах. При подборе насосов вторичных контуров теплоснабжения не требуется брать в расчет гидравлику в первичном котловом контуре
- Повышается долговечность и надежность котельного оборудования за счет стабильной работы системы.