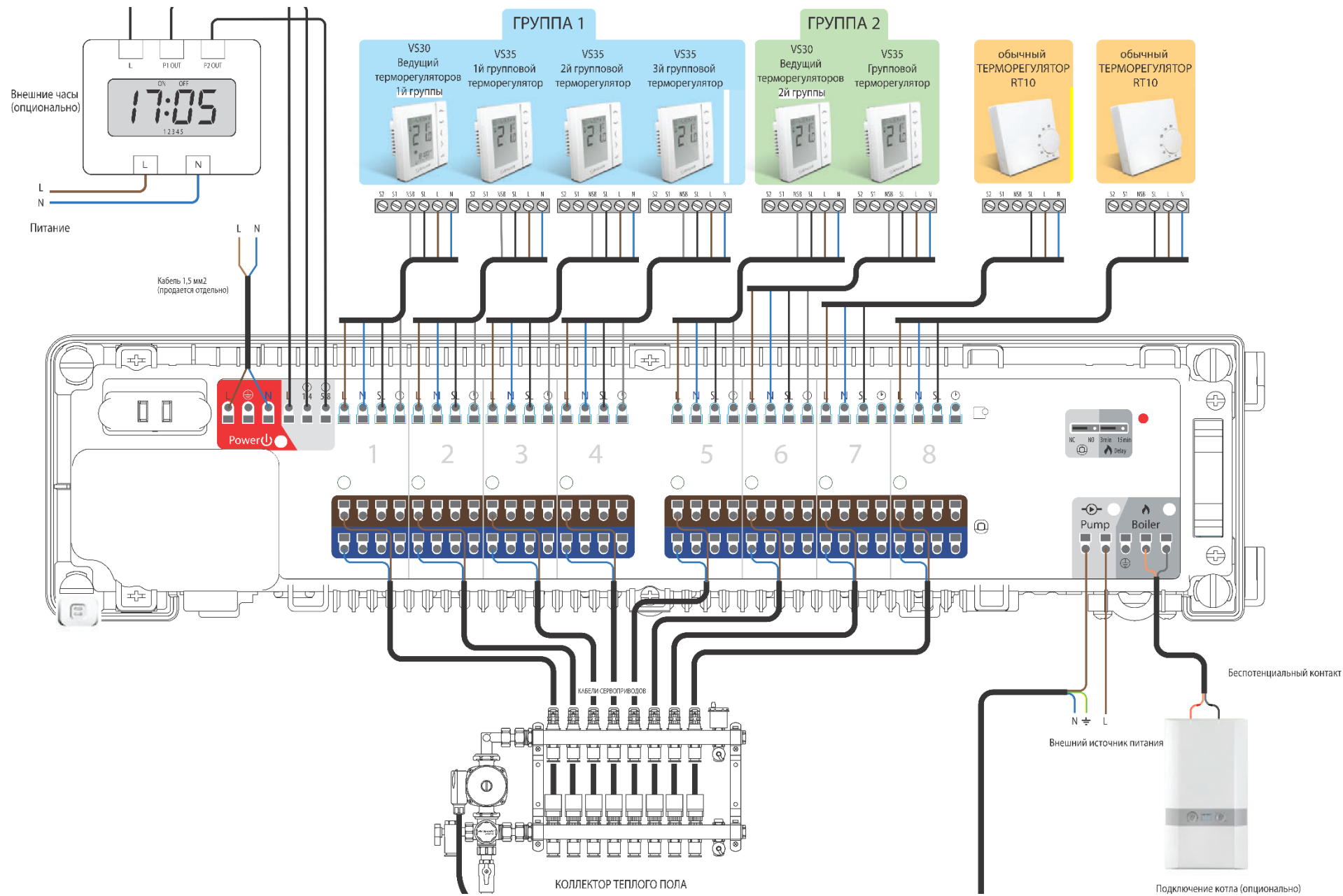
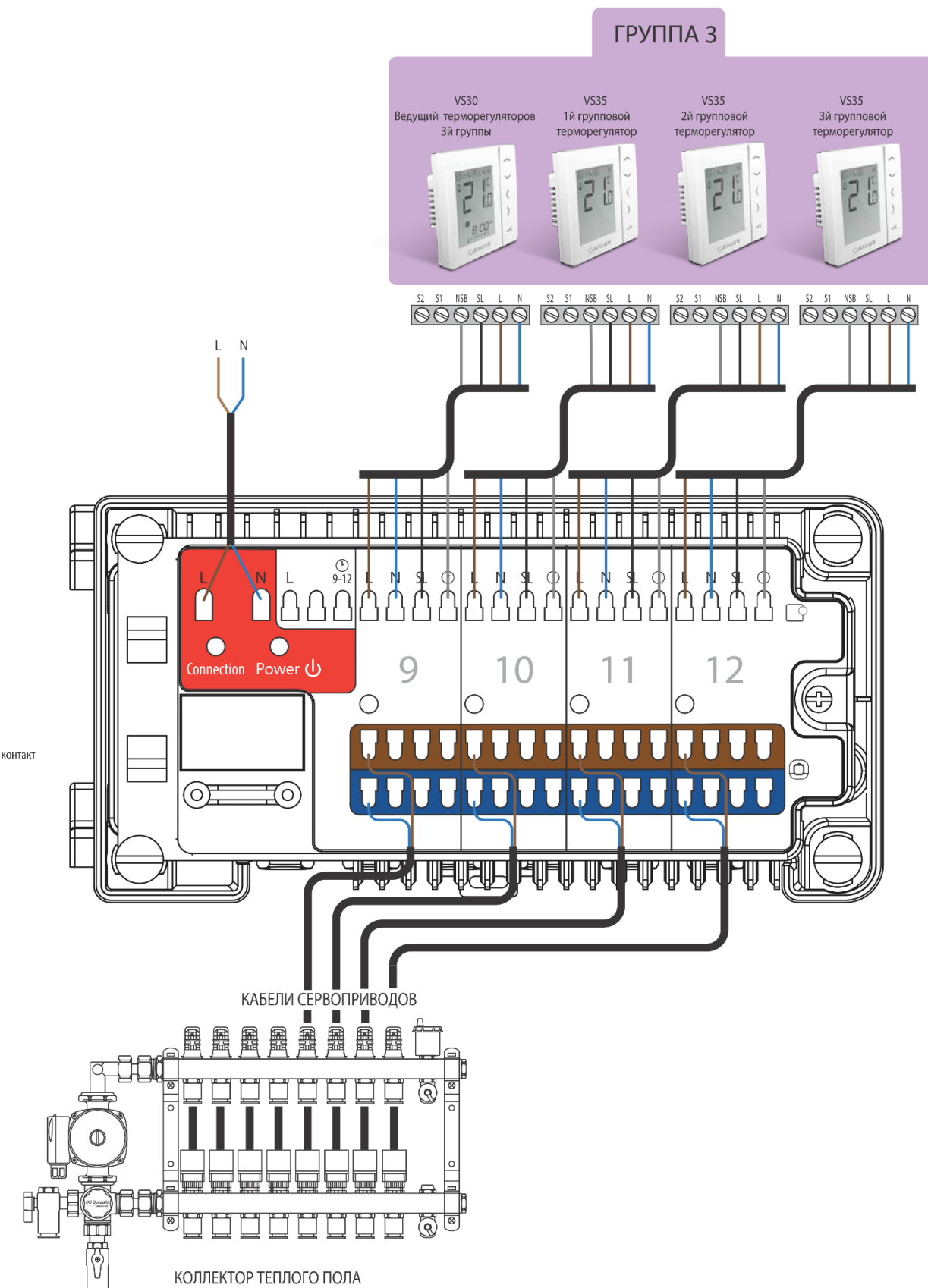


ОСНОВНАЯ СХЕМА ПОДКЛЮЧЕНИЯ ЦЕНТРА КОММУТАЦИИ KLO8NSB И ДОПОЛНИТЕЛЬНОГО МОДУЛЯ KLO4NSB

KLO8NSB



KLO4NSB



Приведенные схемы подключения не заменяют проект установки систем отопления и наводятся исключительно в качестве примера!