

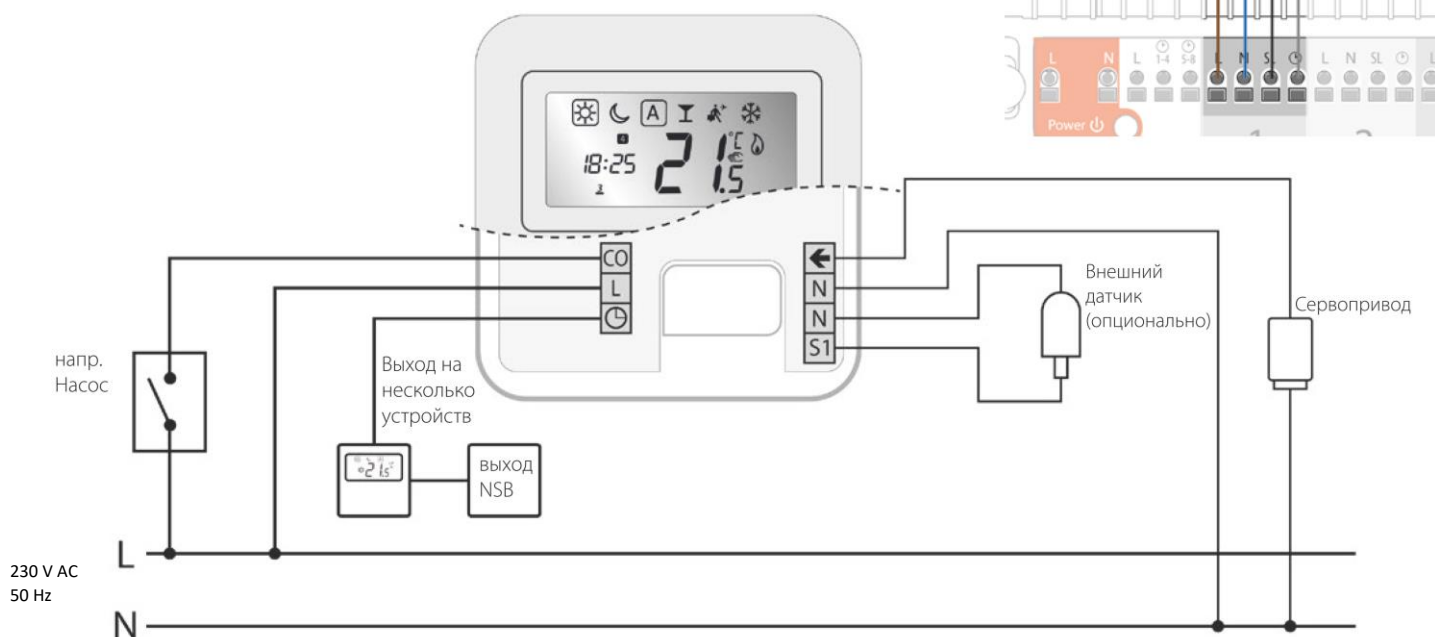
## Основная схема подключения термостата HTRP230 (50):



Перейти на сайт



**ВАЖНО:** Термостат рекомендуется подключать через центр коммутации KL08NSB или KL06-M (продаются отдельно).



Продемонстрированная схема не заменяет проект установки систем отопления и наводится исключительно в качестве примера!