

Boiler-Gas.ru
Перейти на сайт

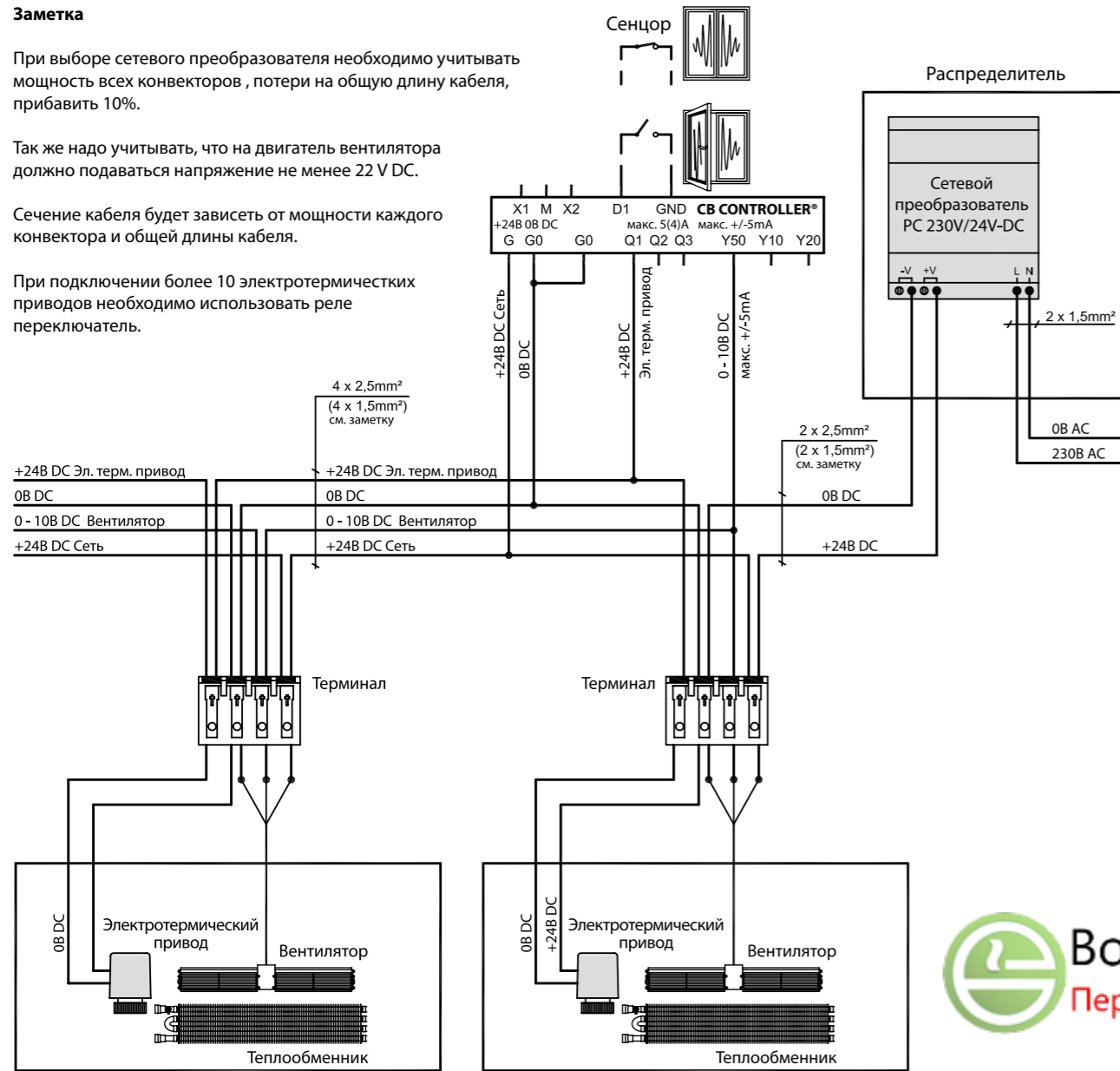
Заметка

При выборе сетевого преобразователя необходимо учитывать мощность всех конвекторов, потери на общую длину кабеля, прибавить 10%.

Так же надо учитывать, что на двигатель вентилятора должно подаваться напряжение не менее 22 V DC.

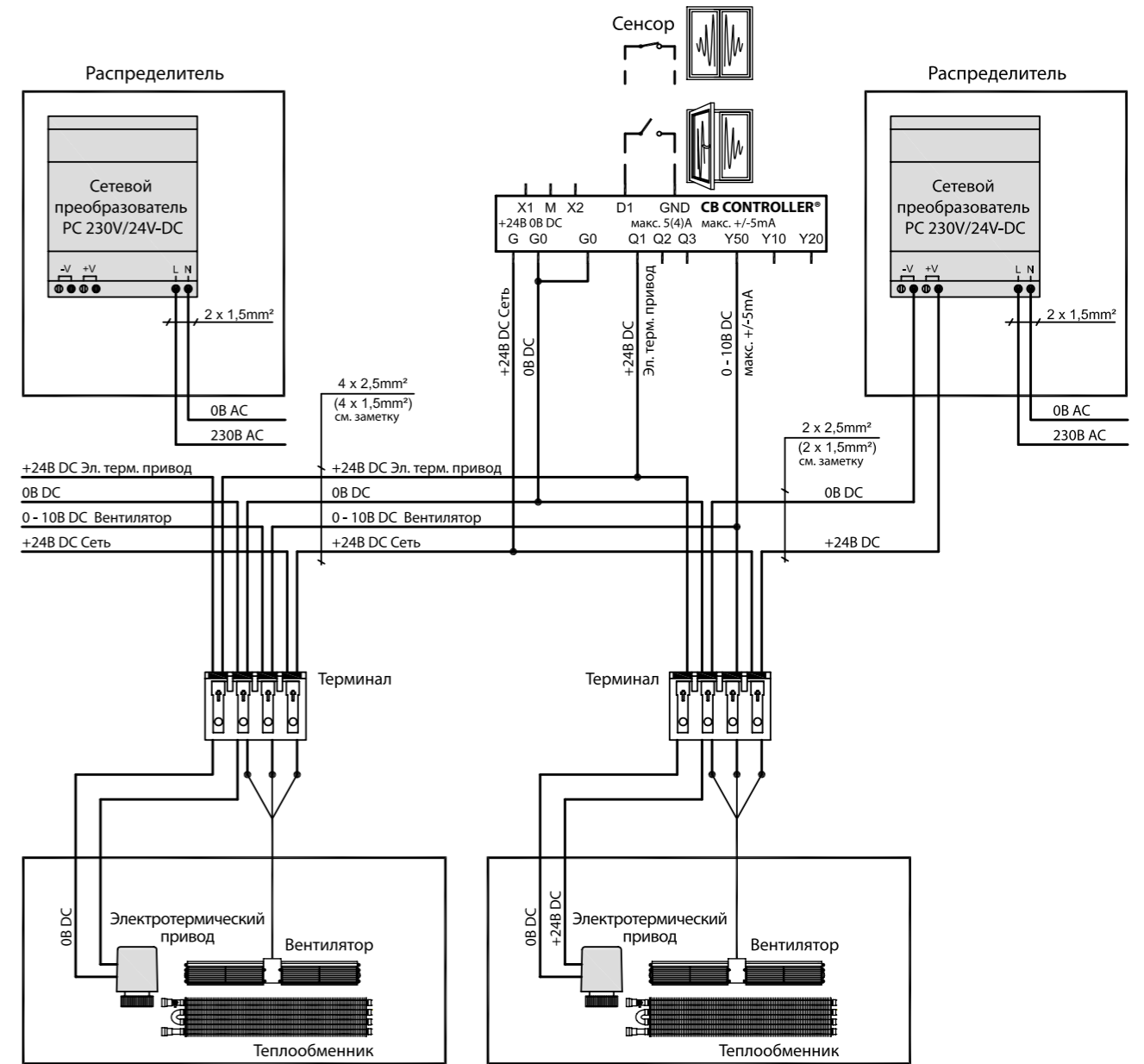
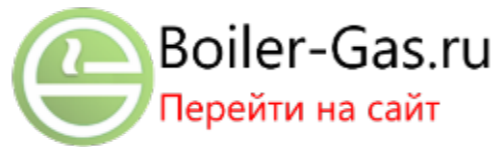
Сечение кабеля будет зависеть от мощности каждого конвектора и общей длины кабеля.

При подключении более 10 электротермических приводов необходимо использовать реле переключатель.



Внутрипольные конвекторы 2, 3, ...

Внутрипольный конвектор 1



Внутрипольные конвекторы 2, 3, ...

Внутрипольный конвектор 1