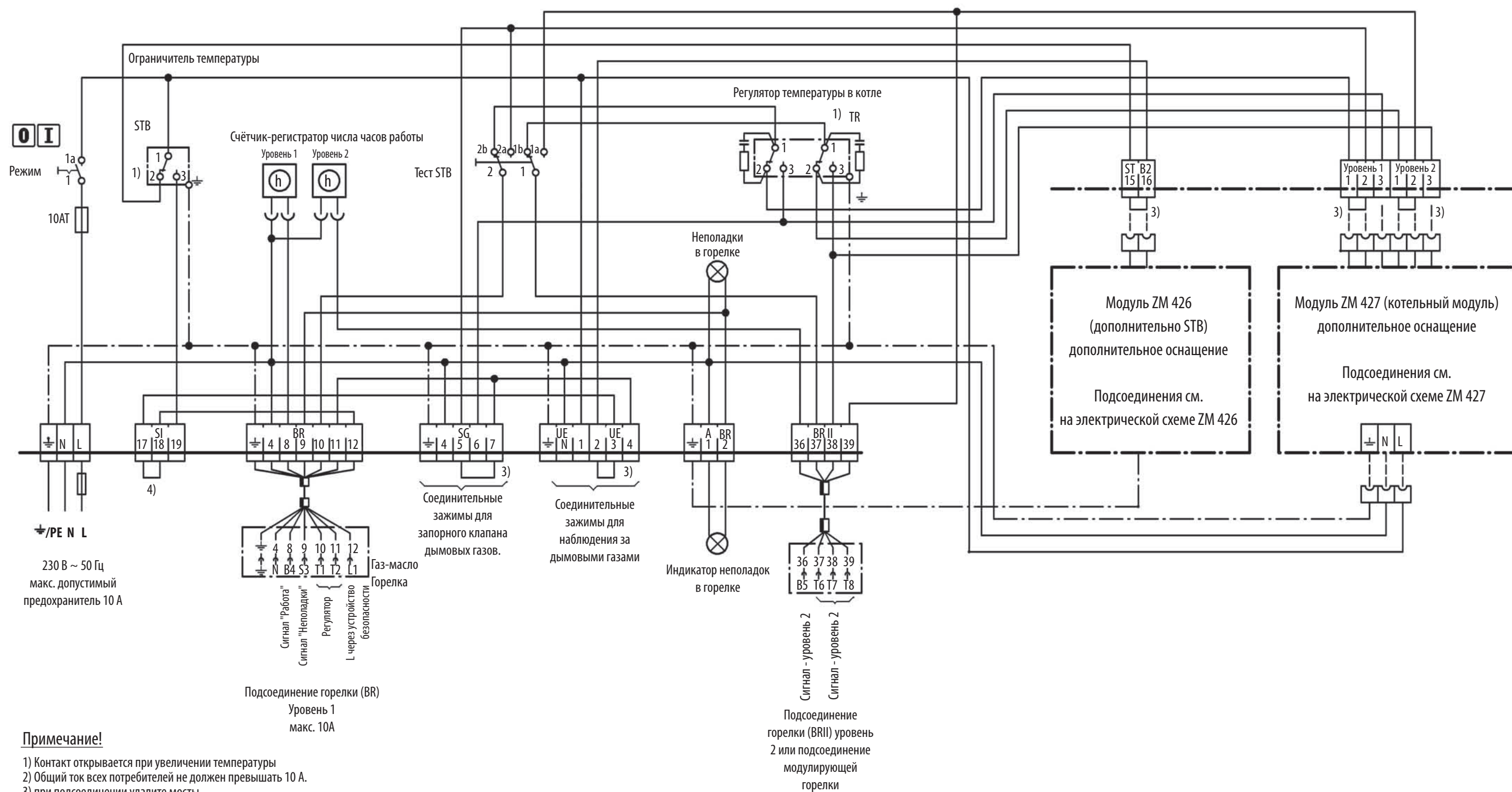


Указание:
Комплектация регулирующего устройства может отличаться в зависимости от конструкции оборудования. При выполнении электрических подсоединений необходимо учитывать только модули, встроенные в регулирующее устройство.

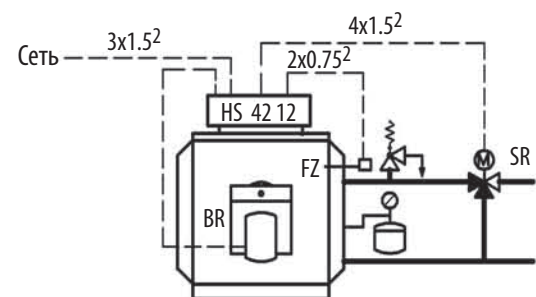


Примечание!

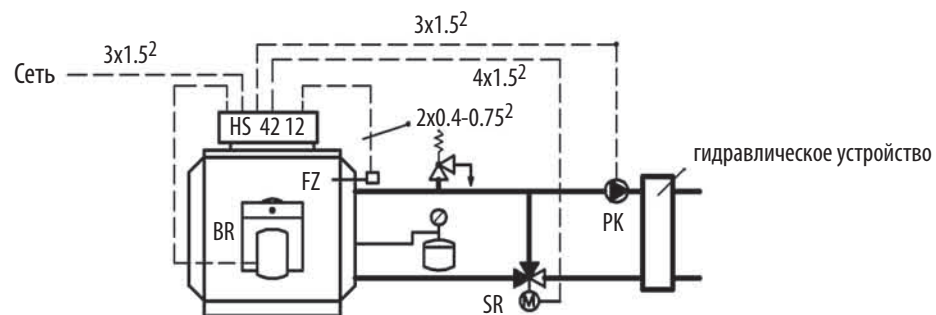
- 1) Контакт открывается при увеличении температуры
 - 2) Общий ток всех потребителей не должен превышать 10 А.
 - 3) при подсоединении удалите мосты.
 - 4) Возможные подсоединения для устройств безопасности (предохранительных устройств).
- Внимание: защитный провод ge/gr. не должен использоваться в качестве монтажного провода.
Предохранитель, главный выключатель, аварийный выключатель и меры предосторожности согласно местным положениям и инструкциям

Регулирование Ecostream

(Только вместе с модулем ZM 427)



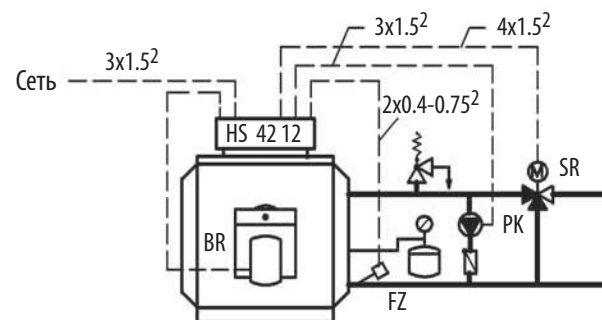
Отопительный котел Ecostream с отдельным исполнительным элементом и датчиком FZ в погружной втулке - котел с распределителем под давлением (без гидравлического разъединения)



Отопительный котел Ecostream с циркуляционным насосом. Отдельным исполнительным элементом и датчиком FZ в погружной втулке - котел при гидравлическом разъединении, например, через гидравлическое переходное устройство

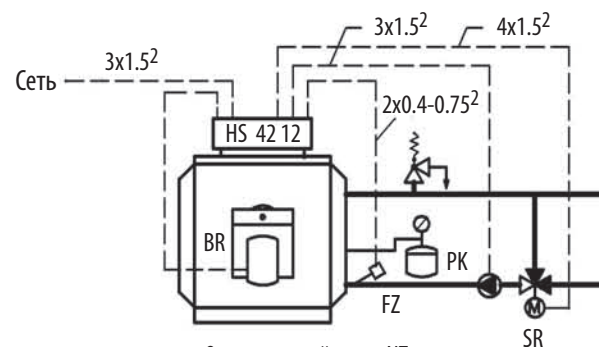
Регулирование температуры обратной воды

(Только вместе с модулем ZM 427)



Отопительный котел NT

с отдельным исполнительным элементом, байпасным насосом и датчиком FZ в погружной втулке - котел с обратным ходом



Отопительный котел NT

с отдельным исполнительным элементом, циркуляционным насосом и датчиком FZ в погружной втулке - котел с обратным ходом

Образцы устройств должны рассматриваться только как чисто схематические изображения.