

Примечание!

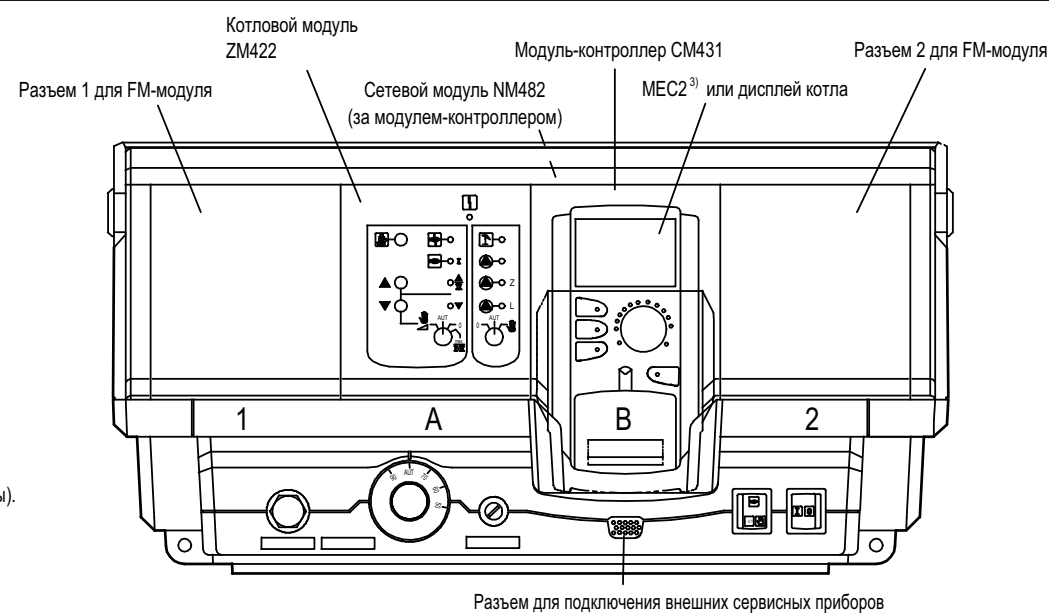
Все подключения, установку предохранителей, главного выключателя, аварийного выключателя и все защитные мероприятия выполнять в соответствии с местными предписаниями.

Внимание! Защитный желто-зеленый провод нельзя использовать в качестве провода цепи управления.

При подключении к сети соблюдайте соответствие фаз.

Не используйте штекер с заземляющим контактом.

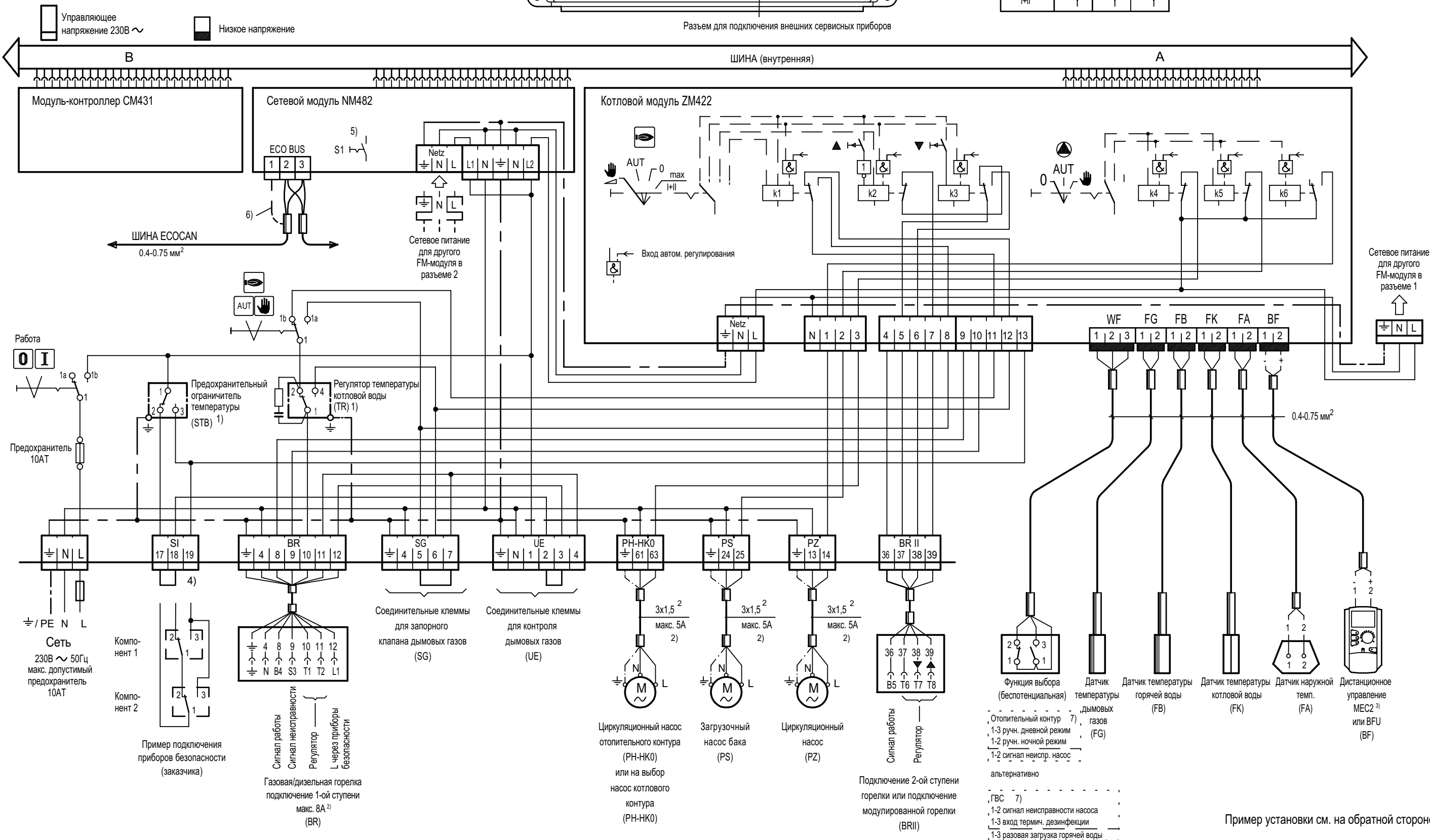
- 1) Контакт размыкается при превышении заданной температуры.
- 2) Суммарный ток не должен превышать **10А**.
Это значение обязательно должно соблюдаться, его следует проверить после пуска в эксплуатацию, чтобы не допустить повреждения оборудования!
- 3) Внимание! Одной системе управления может быть определен только один MEC2.
MEC2 может быть на выбор вставлен в модуль-контроллер или подсоединен к ZM... или FM...-модулю через комплект для монтажа в помещении (дополнительная комплектация).
- 4) Возможность подключения приборов безопасности.
- 5) При подключении нескольких компонентов шины ECOSAN необходимо замкнуть выключатели S1 (нагрузочное сопротивление на NM 482) обоих крайних участков шины ECOSAN.
- 6) Экранирование при стандартном применении не требуется (экран подключайте только с одной стороны).
- 7) см. инструкцию по сервисному обслуживанию



Положение коммутирующих элементов

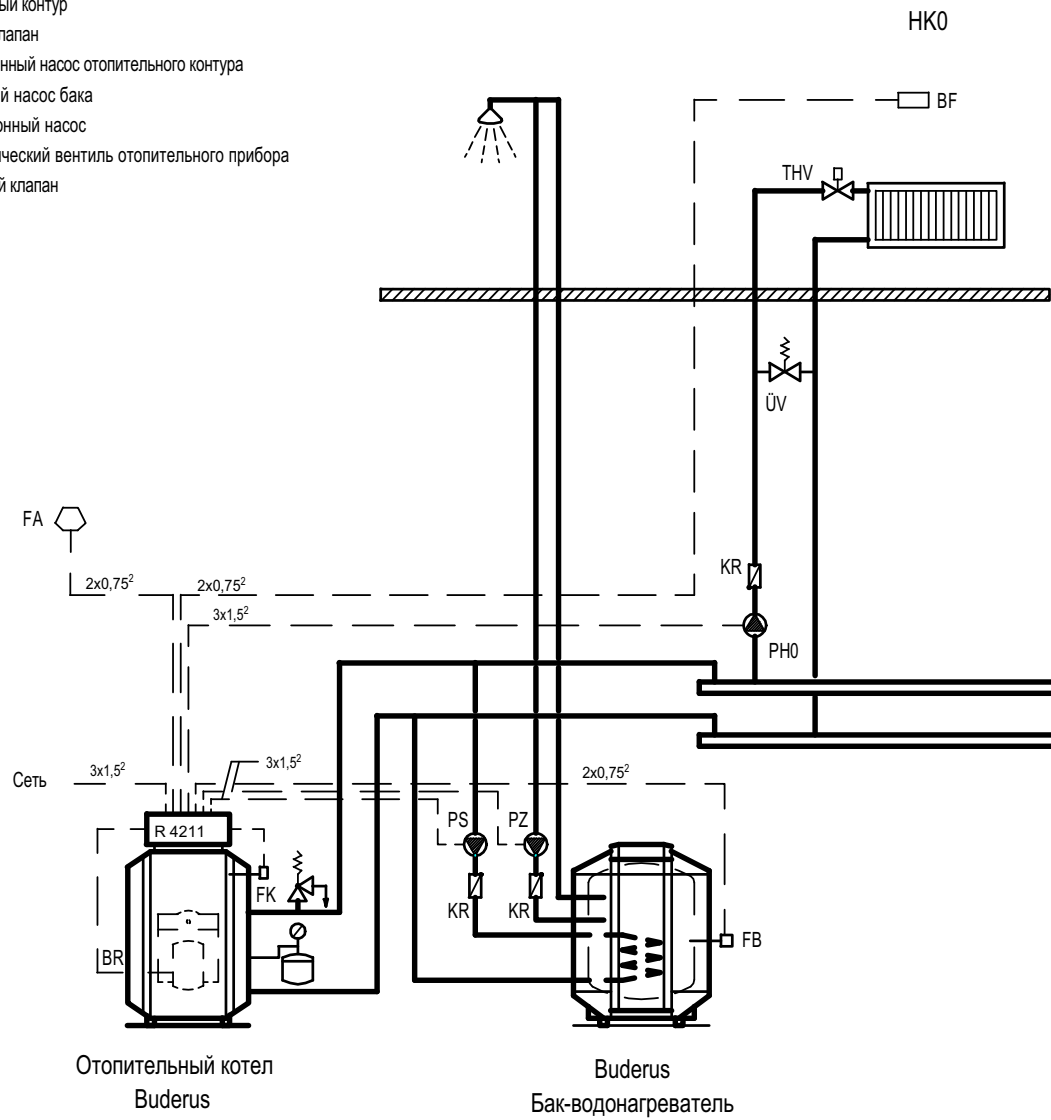
Положение переключателей	Ступень 1		Ступень 2/модулированная		Положение переключателей		
	k1	k2	k3	k4	k5	k6	
				0			
AUT	Регулир. режим	Регулир. режим теплее	Регулир. режим холоднее	▲	▲	▲	
0							
max / min							

▲ = теплее
▼ = холоднее

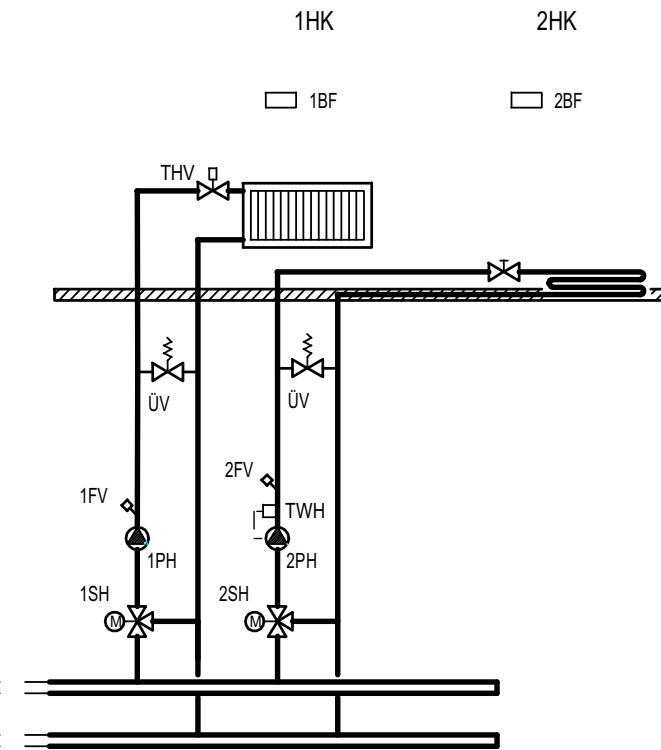


Экспликация:

- BF дистанционное управление MEC2 или BFU
- BR горелка
- FA датчик наружной температуры
- FB датчик температуры горячей воды
- FK датчик температуры котловой воды
- FV датчик температуры подающей линии
- HK отопительный контур
- KR обратный клапан
- PH циркуляционный насос отопительного контура
- PS загрузочный насос бака
- PZ циркуляционный насос
- THV термостатический вентиль отопительного прибора
- ÜV перепускной клапан



Пример установки для базовой комплектации



1) Перепускной клапан может отсутствовать, если применяются циркуляционные насосы с регулируемой скоростью вращения.

Пример установки с возможностью расширенной комплектации, например, с модулем FM442 (дополнительное оборудование)