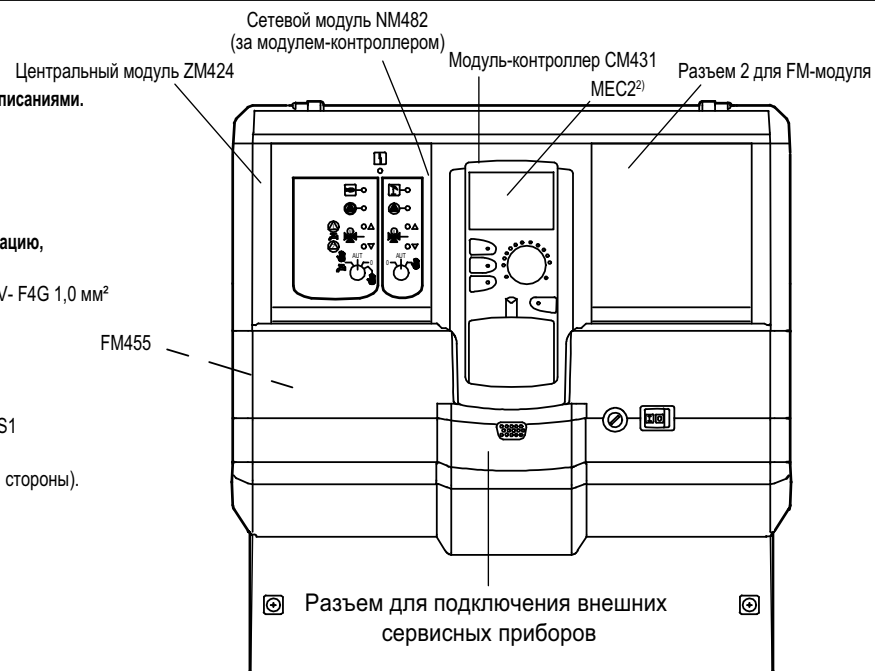


**Примечание!**

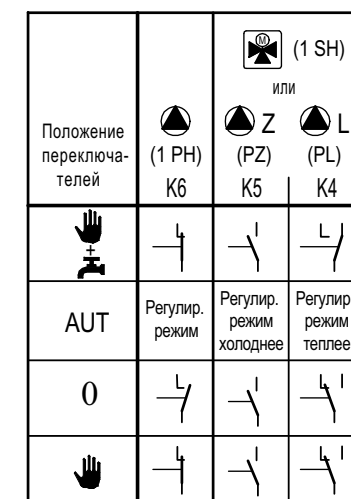
Все подключения, установку предохранителей, главного выключателя, аварийного выключателя и все защитные мероприятия выполняйте в соответствии с местными предписаниями. При подключении к сети соблюдайте соответствие фаз. Не используйте штекер с заземляющим контактом. Внимание! Защитный желто-зеленый провод нельзя использовать в качестве провода цепи управления.

- Суммарный ток не должен превышать 10А. Это значение обязательно должно соблюдаться, его следует проверить после пуска в эксплуатацию, чтобы не допустить повреждения оборудования! Рекомендуемый соединительный провод в кабельном канале H 05 V-F3G 1,0 мм<sup>2</sup> или H 05 V-F4G 1,0 мм<sup>2</sup>
- Внимание!** Одной системе управления может быть определен только один MEC 2. MEC 2 может быть на выбор вставлен в модуль-контроллер или подсоединен к ZM.- или FM.-модулю через комплект для монтажа в помещении (дополнительная комплектация).
- При подключении нескольких компонентов шины ECOCAN необходимо замкнуть выключатели S1 (нагрузочное сопротивление на NM482) обоих крайних участников шины ECOCAN.
- Экранирование при стандартном применении не требуется (экран подключайте только с одной стороны).
- См. инструкцию по сервисному обслуживанию

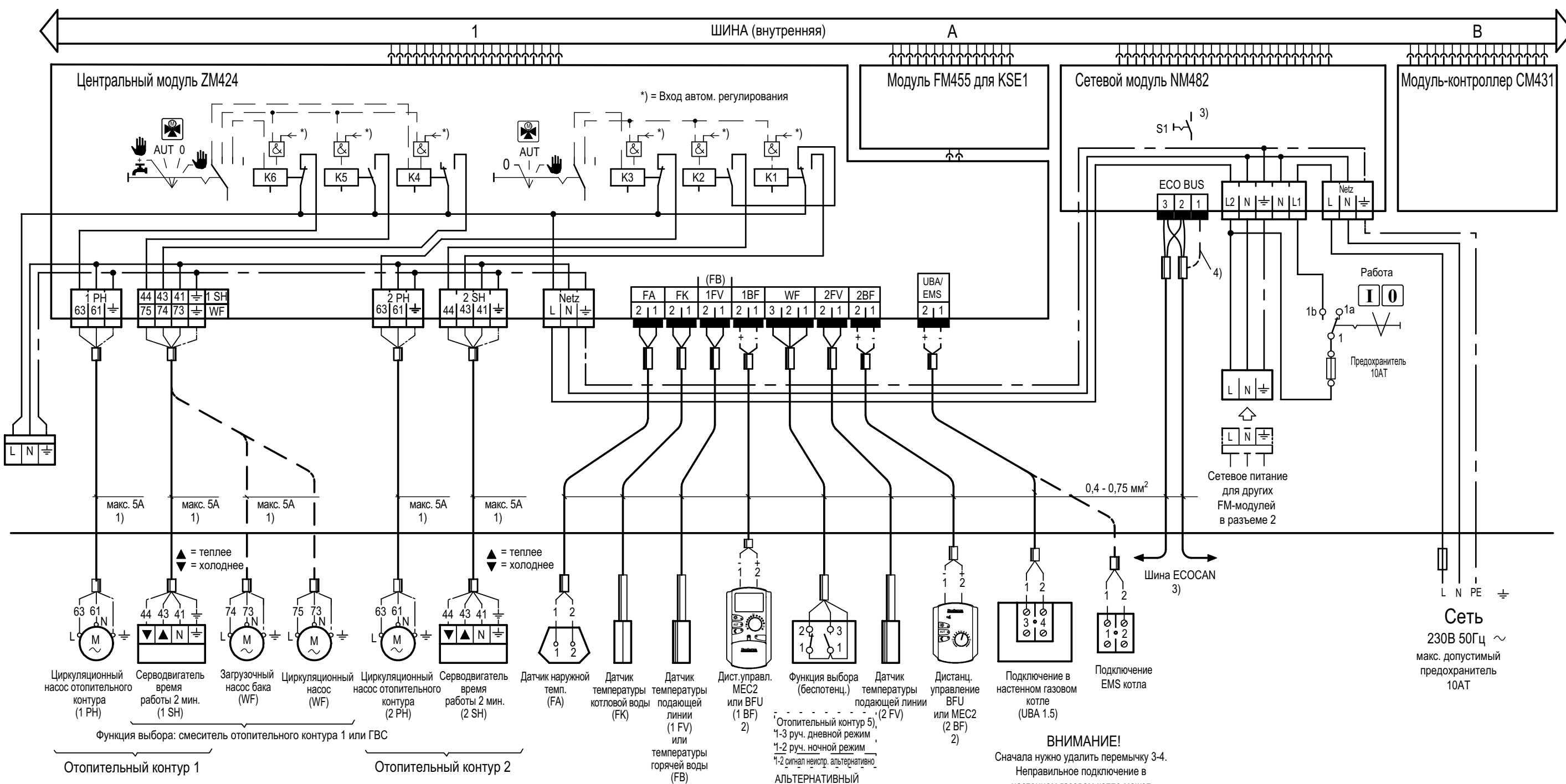


**Положение коммутирующих элементов**

Отопительный контур 1 / горячая вода



Отопительный контур 2



Функция выбора: смеситель отопительного контура 1 или ГВС

Отопительный контур 1

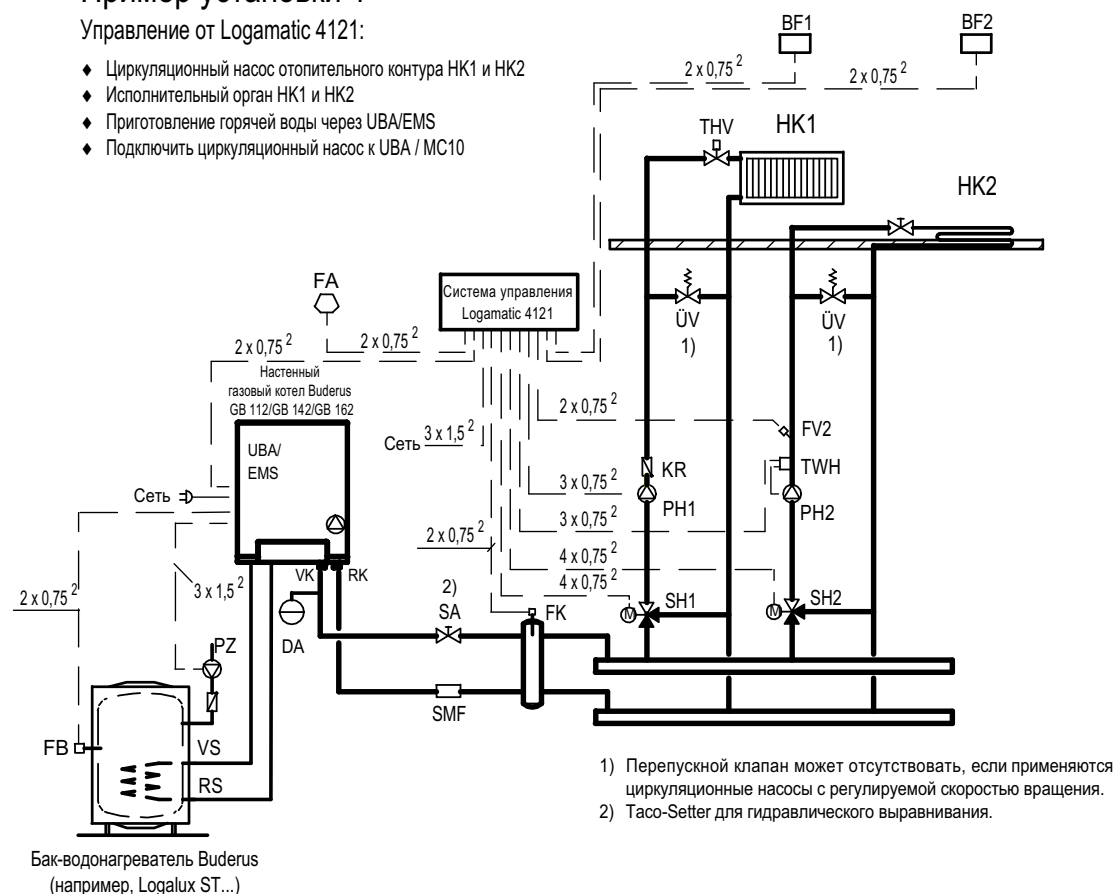
Отопительный контур 2

**ВНИМАНИЕ!**  
Сначала нужно удалить перемычку 3-4. Неправильное подключение в настенном газовом котле может привести к повреждению оборудования. Поэтому всегда проверяйте подключение в UBA.

### Пример установки 1

Управление от Logamatic 4121:

- Циркуляционный насос отопительного контура НК1 и НК2
- Исполнительный орган НК1 и НК2
- Приготовление горячей воды через UBA/EMS
- Подключить циркуляционный насос к UBA / MC10

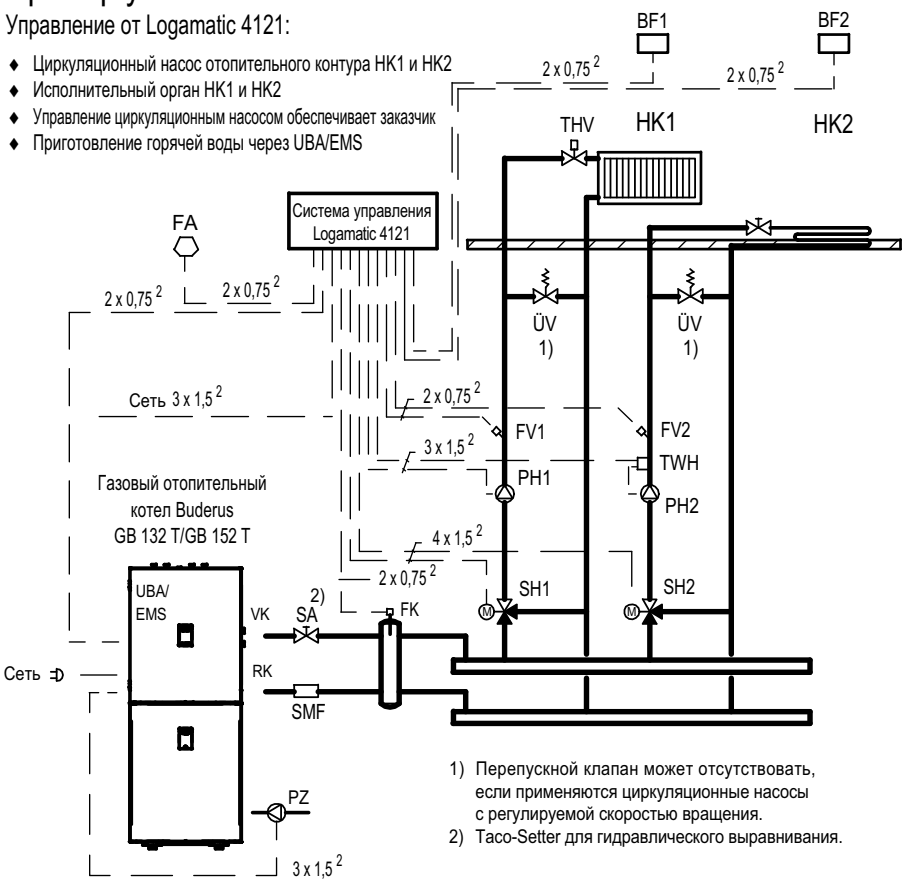


- 1) Перепускной клапан может отсутствовать, если применяются циркуляционные насосы с регулируемой скоростью вращения.
- 2) Taco-Setter для гидравлического выравнивания.

### Пример установки 2

Управление от Logamatic 4121:

- Циркуляционный насос отопительного контура НК1 и НК2
- Исполнительный орган НК1 и НК2
- Управление циркуляционным насосом обеспечивает заказчик
- Приготовление горячей воды через UBA/EMS



- 1) Перепускной клапан может отсутствовать, если применяются циркуляционные насосы с регулируемой скоростью вращения.
- 2) Taco-Setter для гидравлического выравнивания.

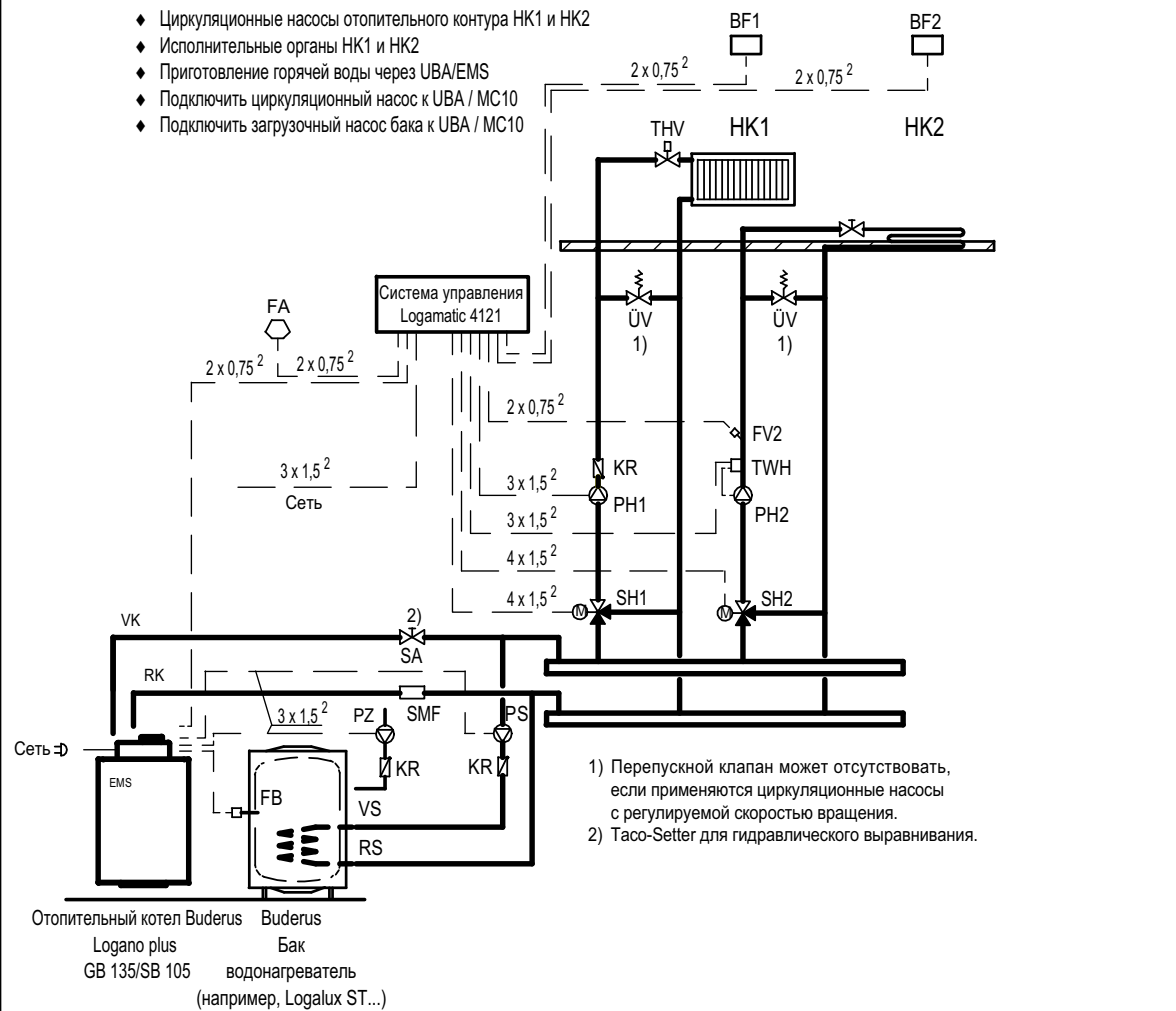
### Экспликация:

BF	дистанционное управление MEC 2 или BFU
DA	мембранный расширительный бак
FA	датчик наружной температуры
FB	датчик температуры горячей воды
FK	датчик температуры котловой воды
FV	датчик температуры подающей линии
HK	отопительный контур
KR	обратный клапан
PH	циркуляционный насос отопительного контура
PS	загрузочный насос бака
PZ	циркуляционный насос
RK	обратная линия котла
RS	обратная линия бака
SA	регулирующий и запорный клапан
SH	исполнительный орган отопительного контура (смеситель)
SMF	грязевой фильтр
THV	термостатический вентиль отопительного прибора
TWH	реле контроля температуры отопительного контура
VK	подающая линия котла
VS	подающая линия бака
UV	перепускной клапан
UBA	универсальный автомат горения для настенного газового котла Buderus Energie Management System
EMS	для отопительных котлов Buderus

### Пример установки 3

Управление от Logamatic 4121:

- Циркуляционные насосы отопительного контура НК1 и НК2
- Исполнительные органы НК1 и НК2
- Приготовление горячей воды через UBA/EMS
- Подключить циркуляционный насос к UBA / MC10
- Подключить загрузочный насос бака к UBA / MC10

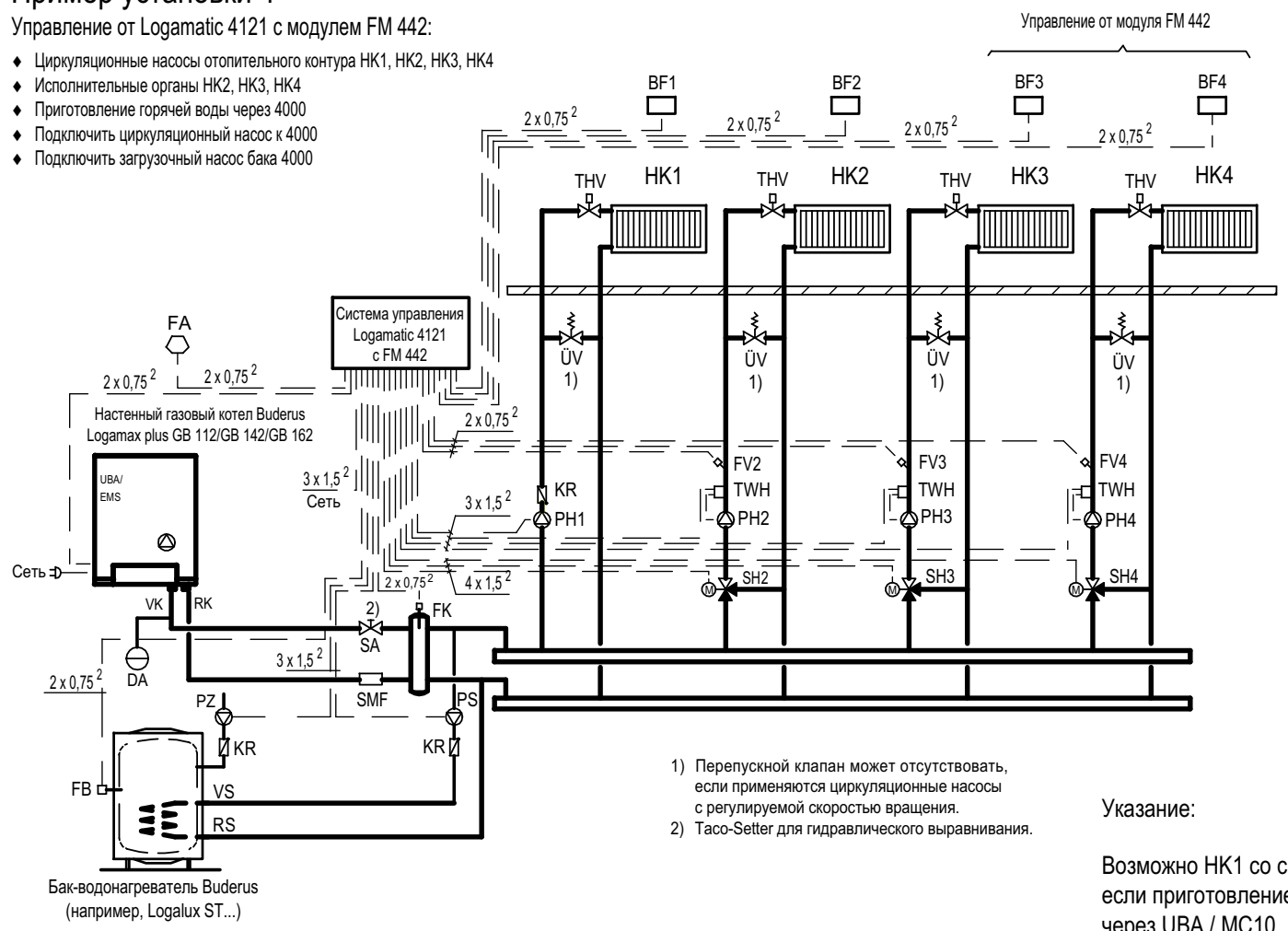


- 1) Перепускной клапан может отсутствовать, если применяются циркуляционные насосы с регулируемой скоростью вращения.
- 2) Taco-Setter для гидравлического выравнивания.

### Пример установки 4

Управление от Logamatic 4121 с модулем FM 442:

- Циркуляционные насосы отопительного контура НК1, НК2, НК3, НК4
- Исполнительные органы НК2, НК3, НК4
- Приготовление горячей воды через 4000
- Подключить циркуляционный насос к 4000
- Подключить загрузочный насос бака 4000



- 1) Перепускной клапан может отсутствовать, если применяются циркуляционные насосы с регулируемой скоростью вращения.
- 2) Taco-Setter для гидравлического выравнивания.

Указание:

Возможно НК1 со смесителем, если приготовление горячей воды через UBA / MC10

