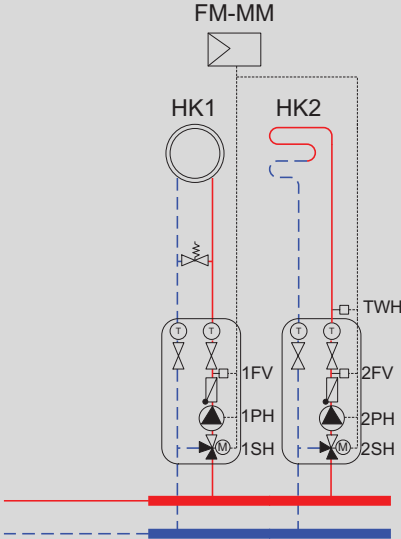
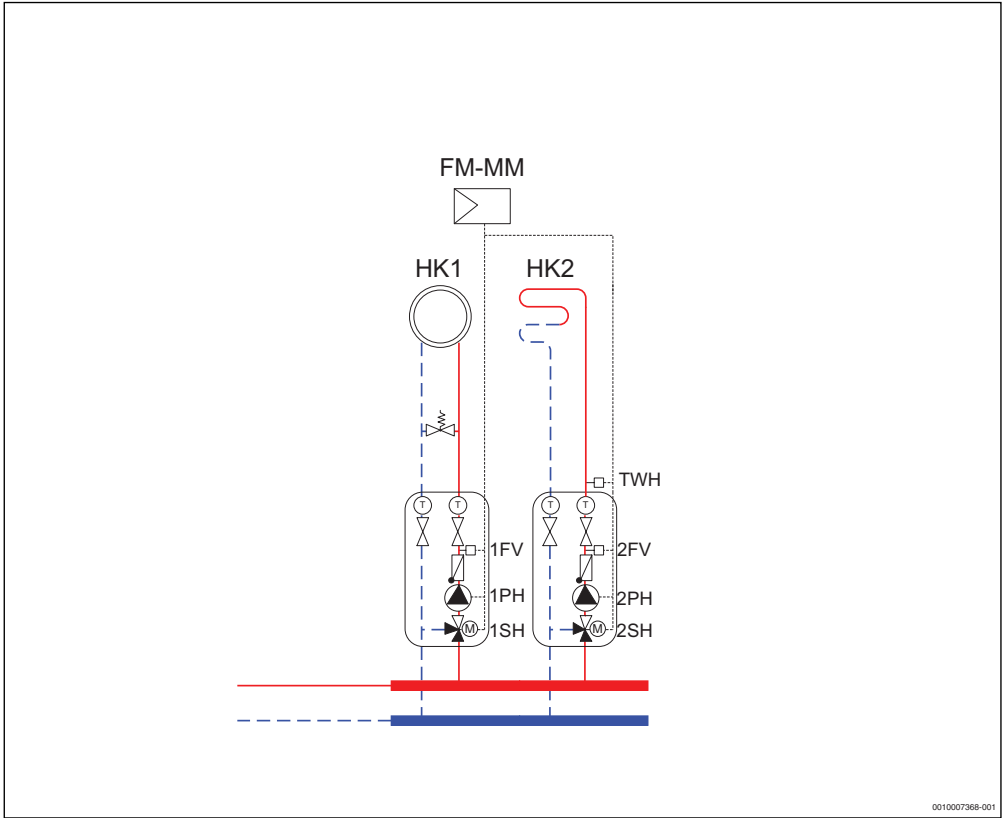


# FM-MM



[de]	Schaltplan FM-MM .....	4
[bg]	Електрическа схема FM-MM .....	6
[cs]	Schéma zapojení FM-MM .....	10
[da]	Strømdiagram FM-MM .....	12
[el]	Ηλεκτρολογικό σχέδιο FM-MM .....	14
[en]	FM-MM wiring diagram .....	18
[es]	Esquema de conexión FM-MM .....	20
[et]	Elektriskeem FM-MM .....	24
[fi]	Schakelschema FM-MM .....	26
[fr]	Schéma de connexion FM-MM .....	28
[hr]	Spojna shema FM-MM .....	30
[hu]	FM-MM kapcsolási rajza .....	32
[it]	Schema elettrico FM-MM .....	34
[kk]	Электр схемасы FM-MM .....	38
[lt]	Jungimo schema FM-MM .....	42
[lv]	Slēguma shēma FM-MM .....	46
[nl]	Elektrisch schema FM-MM .....	48
[pl]	Schemat połączeń FM-MM .....	50
[pt]	Esquema elétrico FM-MM .....	52
[ro]	Schemă electrică FM-MM .....	56
[ru]	Электрическая схема FM-MM .....	58
[sk]	Schéma zapojenia FM-MM .....	62
[sl]	Vežalna shema FM-MM .....	64
[sr]	Šema povezivanja FM-MM .....	66
[tr]	Devre şeması FM-MM .....	68
[uk]	Електрична схема модуля FM-MM .....	70
[zh]	FM-MM 电路图 .....	74



0010007368-001

1 Schaltplan FM-MM

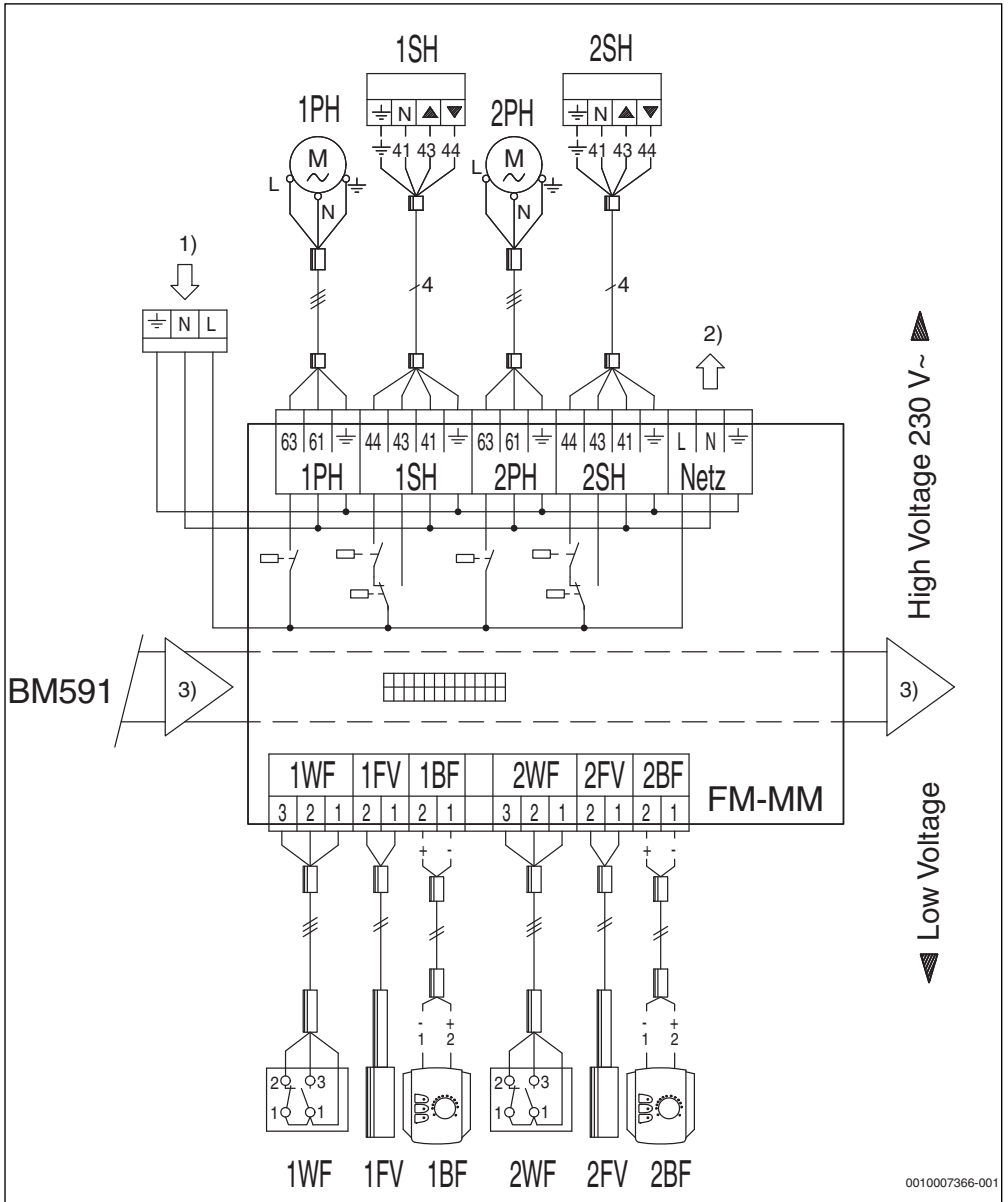


Bild 1

## 1.1 Sicherheitshinweise

- ▶ Elektroarbeiten dürfen nur von einer Elektrofachkraft durchgeführt werden.
- ▶ Elektroarbeiten entsprechend den geltenden Normen und örtlichen Vorschriften durchführen.
- ▶ Netzanschluss ortsfest und phasenrichtig installieren.
- ▶ Sicherstellen, dass der Gesamtstrom den auf dem Typschild genannten Wert nicht überschreitet.
- ▶ Sicherstellen, dass eine länderspezifische Notschalteinrichtung (Heizungsnotschalter) vorhanden ist.
- ▶ Bei Anlagen mit Drehstromverbrauchern muss die Notschalteinrichtung in die Sicherheitskette eingebunden werden.
- ▶ Sicherstellen, dass eine normgerechte Trennvorrichtung nach EN DIN 60335 zur allpoligen Abschaltung vom Stromnetz vorhanden ist. Wenn keine Trennvorrichtung vorhanden ist, muss eine eingebaut werden.
- ▶ Vor dem Öffnen des Regelgeräts: Heizungsanlage über die Trennvorrichtung allpolig abschalten. Gegen unbeabsichtigtes Wiedereinschalten sichern.
- ▶ Kabelausführung nach Verlegeart und Umgebungseinflüssen dimensionieren. Der Kabelquerschnitt für Leistungsausgänge (Pumpen, Mischer usw.) muss mindestens  $1,0 \text{ mm}^2$  betragen.
- ▶ Schutzleiter gelb/grün nicht als Steuerleitung verwenden.
- ▶ Adern jeder elektrischen Leitung gegenseitig fixieren (z. B. mit Kabelbindern) oder Leitungsmantel kurz absolieren, um die Gefahr einer Spannungsverschleppung zwischen 230 V und Kleinspannung durch unbeabsichtigtes Lösen einer Ader an den Klemmen zu verhindern.
- ▶ Sicherheitshinweise aus der Dokumentation des Regelgeräts und der verwendeten Module beachten.
- ▶ Wenn eine Neutralisationseinrichtung vorhanden ist, muss der Kontakt für die Überfüllsicherung in die Sicherheitskette eingebunden werden.
- ▶ Bei Drehstromverbrauchern (z. B. Brenner, Kesselkreispumpe) müssen den Verbrauchern bauseits entsprechende Schalteinrichtungen vorgeschaltet und abgesichert werden.
- ▶ Legende in diesem Dokument beachten!

## 1.2 Legende

### Anschlussklemmen

High-Voltage	Steuerspannung 230 V- 1,5 mm <sup>2</sup> /AWG 14, max. 5 A
Low-Voltage	Kleinspannung 0,4...0,75 mm <sup>2</sup> /AWG 18

- 1) Netzversorgung vom Netzmodul oder vom angrenzenden Modul
- 2) Netzversorgung für weitere Module
- 3) Interner Bus im Regelgerät

### Modulbezeichnungen

BM591	Modul Verbindungsplatine interner BUS
FM-MM	Funktionsmodul 2 Heizkreise

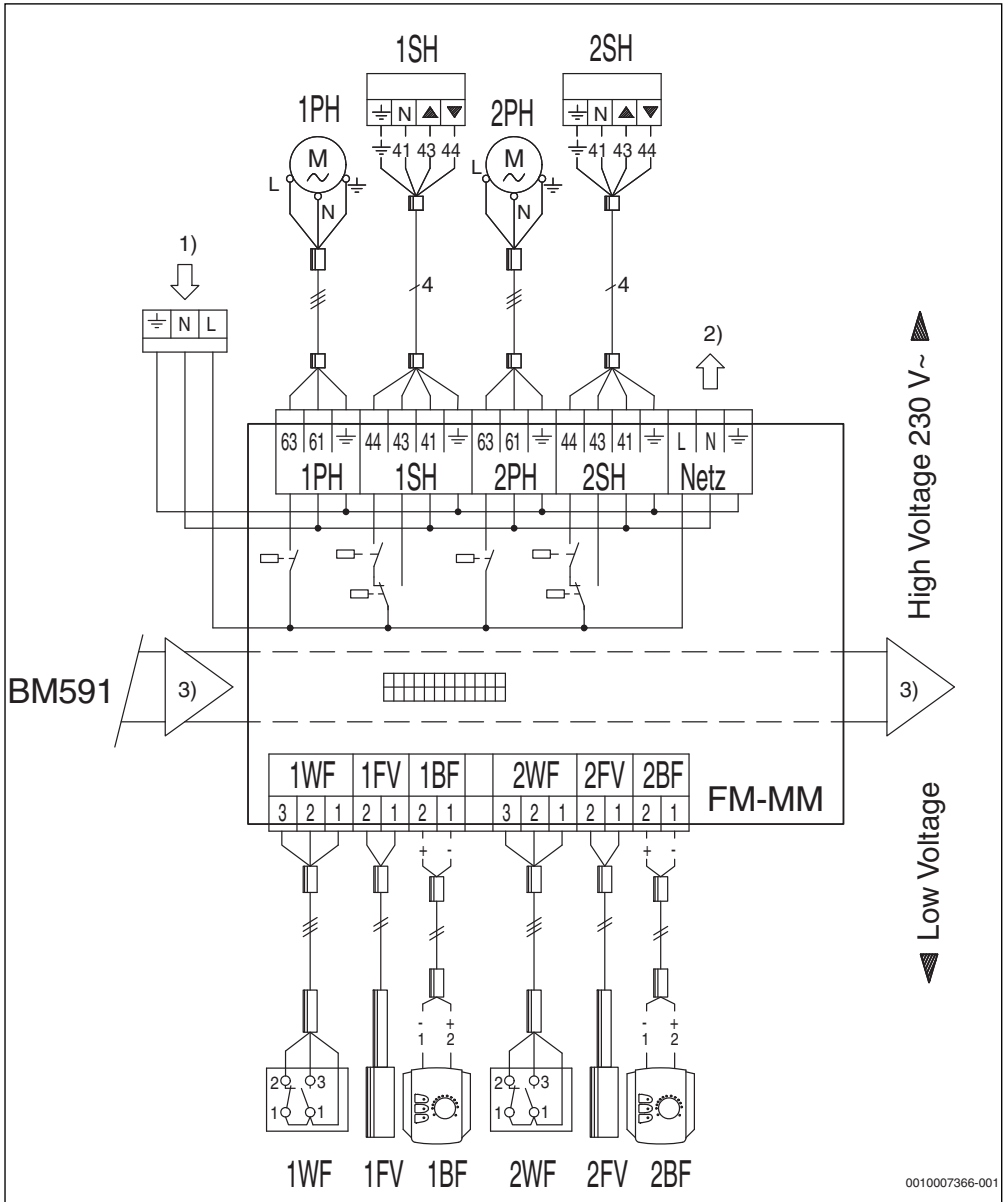
### Allgemeine Legende

1 BF	Fernbedienung Heizkreis 1
2 BF	Fernbedienung Heizkreis 2
1 FV	Vorlauftemperaturfühler Heizkreis 1
2 FV	Vorlauftemperaturfühler Heizkreis 2
HK	Heizkreis
1 PH	Pumpe Heizkreis 1
2 PH	Pumpe Heizkreis 2
1 SH	Stellglied Heizkreis 1
2 SH	Stellglied Heizkreis 2
TWH	Temperaturwächter
1 WF	Wahlfunktion (potentialfrei) Heizkreis 1 Wahlfunktion nur möglich, wenn keine Fernbedienung angeschlossen ist. (Kontaktbelastung 5 V DC / 10 mA) 1/3 = Heizbetrieb/Absenkbetrieb 1/2/3 = Heizbetrieb/Absenkbetrieb/Auto 1/2 = Externe Störungsanzeige Pumpe 1/2 und 1/3 = Externe Störungsanzeige Pumpe und Heizbetrieb/Absenkbetrieb
2 WF	Wahlfunktion (potentialfrei) Heizkreis 2 Wahlfunktion nur möglich, wenn keine Fernbedienung angeschlossen ist. (Kontaktbelastung 5 V DC / 10 mA) 1/3 = Heizbetrieb/Absenkbetrieb 1/2/3 = Heizbetrieb/Absenkbetrieb/Auto 1/2 = Externe Störungsanzeige Pumpe 1/2 und 1/3 = Externe Störungsanzeige Pumpe und Heizbetrieb/Absenkbetrieb



Beispielhydraulik zum Modul → Seite 3.

2 Електрическа схема FM-MM



Фиг. 2

## 2.1 Указания за безопасност

- ▶ Електромонтните работи трябва да се извършват само от електротехник.
- ▶ Извършете електромонтните работи съгласно валидните стандарти и местните разпоредби.
- ▶ Извършете стационарно свързване към мрежата при съблюдаване на фазите.
- ▶ Погрижете се да не се надвишава посочената на фирмената табелка обща стойност на тока.
- ▶ Осигурете да са налични специфични за съответната страна съоръжения за аварийно изключване (аварийен прекъсвач на отоплението).
- ▶ При инсталации с потребители на трифазен ток съоръжението за аварийно изключване трябва да е монтирано в предпазната верига.
- ▶ Погрижете се да има отговарящо на EN DIN 60335 разделително устройство за изключване на всички полюси от електрическата мрежа. Ако няма разделително устройство, такова трябва да бъде монтирано.
- ▶ Преди отварянето на контролера: изключете отоплителната инсталация чрез всички полюси на разделителното устройство. Обезопасете срещу неволно включване.
- ▶ Оразмерете изпълнението на кабелите според вида на разполагането и влиянието на околната среда. Сечението на кабелите за силови изходи (помпи, смесители и т.н.) трябва да бъде най-малко 1,0 mm<sup>2</sup>.
- ▶ Не използвайте защитен проводник жълт/зелен като проводник от линия за управление.
- ▶ Жилата на всеки електрически проводник трябва да се фиксират (напр. с кабелни превръзки) или да се изолира обвивката на кабела, така че да се предотврати опасността от прехвърляне на напрежение между 230 V и ниското напрежение чрез непреднамерено освобождаване на жилата от клемите.
- ▶ Съблюдавайте указанията за безопасност от документацията на управляващото табло и използваните модули.
- ▶ Когато е налице неутрализиращо устройство, контактът за защитата срещу препълване трябва да е монтиран в предпазната верига.
- ▶ При консуматори на трифазен ток (например горелки, помпа на котелния кръг), от страна на клиента преди консуматорите трябва да са включени и осигурени съответните комутационни устройства.
- ▶ Спазвайте легендата в този документ!

## 2.2 Легенда

### Присъединителни клеми

High-voltage	Управляващо напрежение 230 V- 1,5 mm <sup>2</sup> /AWG 14, макс. 5 A
Low-voltage	Ниско напрежение 0,4...0,75 mm <sup>2</sup> /AWG 18

- 1) Мрежово захранване от мрежов модул или от съседен модул
- 2) Захранване от мрежата за други модули
- 3) Вътрешна шина в управляващото табло

### Обозначения на модули

BM591	Модул свързваща платка вътрешна шина BUS
FM-MM	Функционален модул 2 отоплителни кръга

### Обща легенда

1 BF	Дистанционно управление отоплителен кръг 1
2 BF	Дистанционно управление отоплителен кръг 2
1 FV	Датчик за входната температура Отоплителен кръг 1
2 FV	Датчик за входната температура Отоплителен кръг 2
NK	Отоплителен кръг
1 PH	Помпа отоплителен кръг 1
2 PH	Помпа отоплителен кръг 2
1 SH	Изпълнително звено Отоплителен кръг 1
2 SH	Изпълнително звено Отоплителен кръг 2
TWH	Температурно реле
1 WF	Функция избиране (безпотенциална) отоплителен кръг 1
	Функцията избиране е възможна, ако не е свързано дистанционно управление.
	(Натоварване на контактите 5 V DC / 10 mA)
	1/3 = режим на отопление/режим на понижени
	1/2/3 = режим на отопление/режим на понижение/автоматичен
	1/2 = Външно показание за неизправност помпа
	1/2 и 1/3 = Външно показание за неизправност помпа и режим на отопление/режим на понижение

2 WF      Функция избиране (безпотенциална)  
              отоплителен кръг 2  
              Функцията избиране е възможна, ако не е  
              свързано дистанционно управление.  
              (Натоварване на контактите 5 V DC / 10 mA)  
              1/3 = режим на отопление/режим на понижение  
              1/2/3 = режим на отопление/режим на  
              понижение/автоматичен  
              1/2 = Външно показание за неизправност помпа  
              1/2 и 1/3 = Външно показание за неизправност  
              помпа и режим на отопление/режим на  
              понижение



---

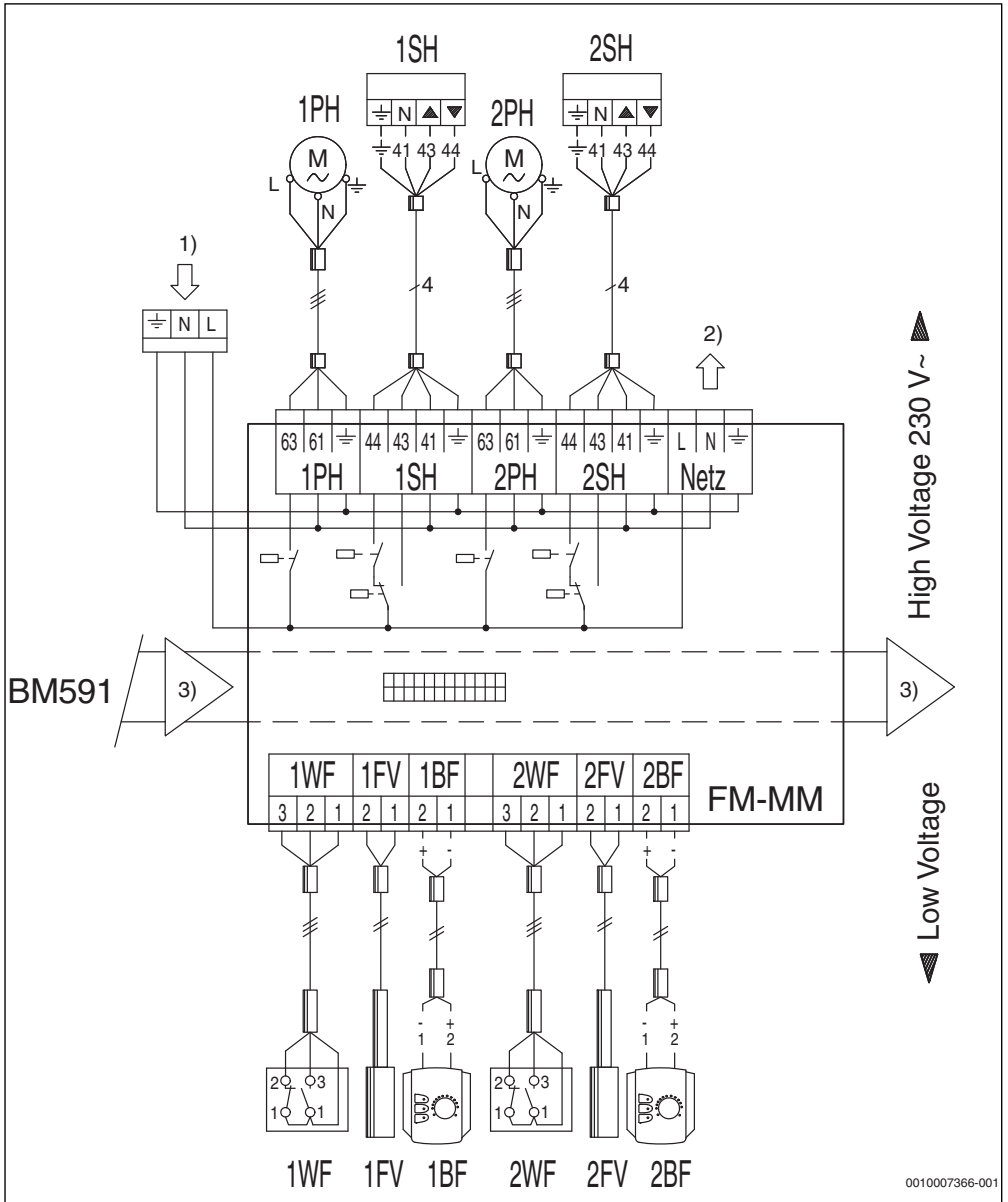
Примерна хидравлика към модул → страница 3.

---





### 3 Schéma zapojení FM-MM



Obr. 3

### 3.1 Bezpečnostní pokyny

- ▶ Práce na elektroinstalaci smí provádět výhradně odborný elektrikář.
- ▶ Práce na elektroinstalaci provádějte podle platných norem a místních předpisů.
- ▶ Připojení k síti proveďte napevno a ve správné fázi.
- ▶ Zajistěte, aby celkový proud nepřekročil hodnotu uvedenou na typovém štítku.
- ▶ Zajistěte, aby bylo k dispozici zařízení pro nouzové vypnutí (nouzový vypínač vytápění), které je schváleno pro provoz v dané zemi.
- ▶ U zařízení se spotřebiči na třífázový proud musí být zařízení pro nouzové vypnutí zařazeno do bezpečnostního řetězce.
- ▶ Zajistěte, aby bylo k dispozici standardní zařízení k odpojení od elektrické sítě na všech pólech podle EN DIN 60335. Není-li přítomné žádné odpojovací zařízení, je nutné takové zařízení namontovat.
- ▶ Před otevřením regulačního přístroje odpojte topný systém odpojovacím zařízením úplně od el. napájení. Proveďte zabezpečení před náhodným opětovným zapnutím.
- ▶ Kabely dimenzujte podle druhu instalace a vlivů okolí. Průřez kabelu pro výkonové výstupy (čerpadla, směšovače atd.) musí činit nejméně 1,0 mm<sup>2</sup>.
- ▶ Ochranný vodič žluto-zelený se nesmí používat jako řídicí vedení.
- ▶ Žíly každého elektrického kabelu vzájemně zajistíte (např. vázacími páskami) nebo odizolujete krátký úsek kabelového pláště, aby se zabránilo nebezpečí vzniku samovolného zkratu mezi napětím 230 V a rozvodem malého napětí náhodným uvolněním jedné z žil na svorkách.
- ▶ Řiďte se bezpečnostními pokyny uvedenými v dokumentaci regulačního přístroje a použitých modulů.
- ▶ Je-li k dispozici neutralizační zařízení, musí být kontakt pro jištění před přeplněním zapojen do bezpečnostního řetězce.
- ▶ U třífázových spotřebičů (např. hořák, čerpadlo kotlového okruhu) je nutné před spotřebiče zařadit příslušná spínací zařízení a provést jejich jištění.
- ▶ Věnujte pozornost legendě uvedené v tomto dokumentu!

### 3.2 Legenda

#### Připojovací svorky

High-voltage	Řídicí napětí 230 V- 1,5 mm <sup>2</sup> /AWG 14, max. 5 A
Low-voltage	Nízké napětí 0,4...0,75 mm <sup>2</sup> /AWG 18

- 1) Napájení ze síťového modulu nebo ze sousedního modulu
- 2) Napájení dalších modulů
- 3) Interní sběrnice v regulačním přístroji

#### Označení modulů

BM591	Modul řídicí desky interní sběrnice
FM-MM	Funkční modul pro 2 otopné okruhy

#### Všeobecná legenda

1 BF	Dálkové ovládání pro otopný okruh 1
2 BF	Dálkové ovládání pro otopný okruh 2
1 FV	Čidlo teploty na výstupu otopného okruhu 1
2 FV	Čidlo teploty na výstupu otopného okruhu 2
HK	Otopný okruh
1 PH	Čerpadlo, otopný okruh 1
2 PH	Čerpadlo, otopný okruh 2
1 SH	Regulační člen otopného okruhu 1
2 SH	Regulační člen otopného okruhu 2
TWH	Hlídač teploty
1 WF	Funkce volby (beznapěťová) otopný okruh 1 Funkce volby je možná jen tehdy, není-li připojené dálkové ovládání. (Zatížení kontaktů 5 V DC / 10 mA) 1/3 = provoz vytápění/režim útlumu 1/2/3 = provoz vytápění/režim útlumu/auto 1/2 = externí chybové hlášení čerpadla 1/2 a 1/3 = externí chybové hlášení čerpadla a provoz vytápění/režim útlumu
2 WF	Funkce volby (beznapěťová) otopný okruh 2 Funkce volby je možná jen tehdy, není-li připojené dálkové ovládání. (Zatížení kontaktů 5 V DC / 10 mA) 1/3 = provoz vytápění/režim útlumu 1/2/3 = provoz vytápění/režim útlumu/auto 1/2 = externí chybové hlášení čerpadla 1/2 a 1/3 = externí chybové hlášení čerpadla a provoz vytápění/režim útlumu



Příklad hydraulického zapojení k modulu → str. 3.

4 Strømdiagram FM-MM

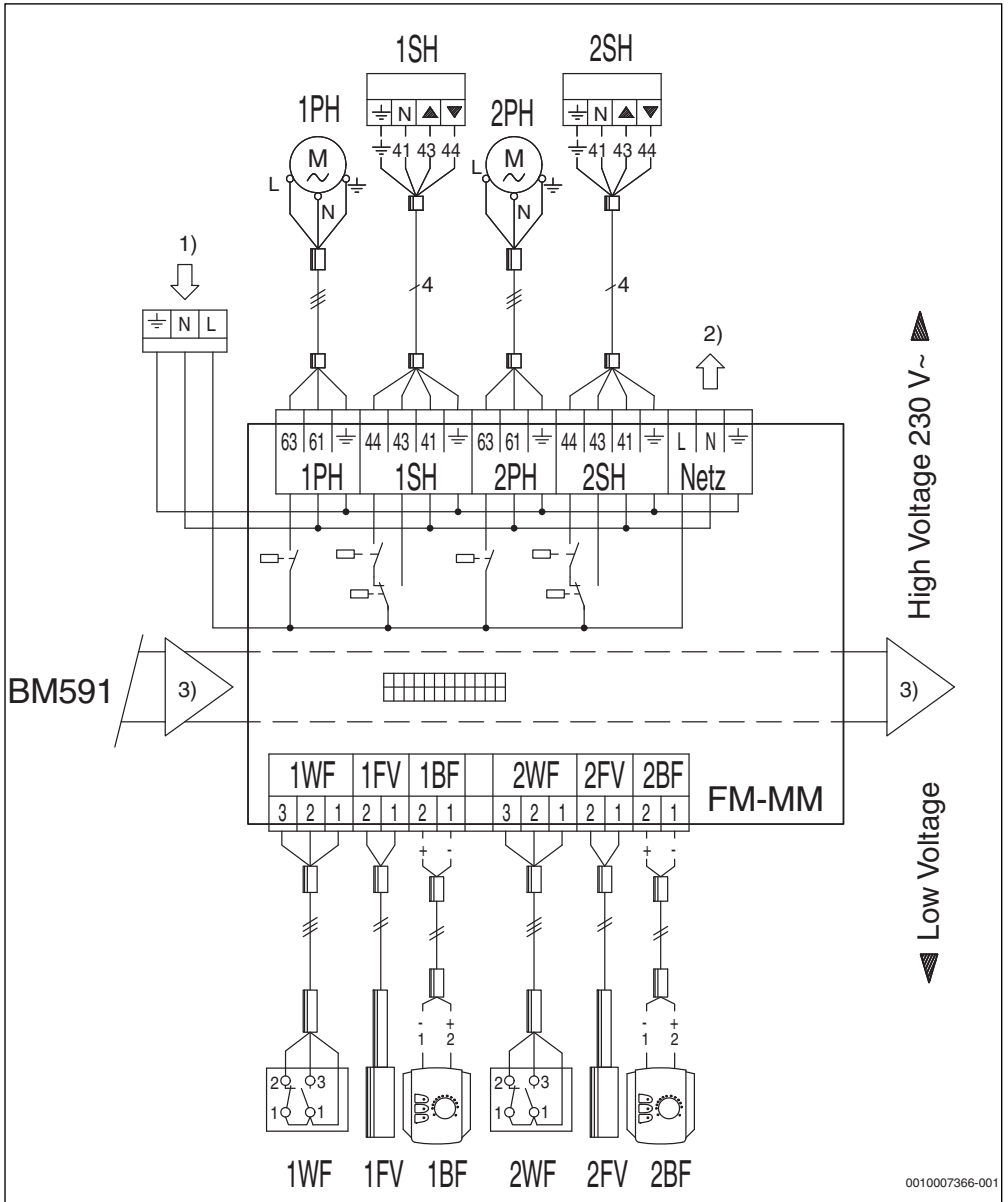


Fig. 4

0010007366-001

## 4.1 Sikkerhedsanvisninger

- ▶ Elarbejde må kun udføres af en autoriseret elektriker.
- ▶ Elarbejdet skal udføres efter de gældende normer og lokale forskrifter.
- ▶ Installér nettilslutningen stationært og med korrekte faser.
- ▶ Kontrollér, at den samlede strøm ikke overskrider værdien på typeskiltet.
- ▶ Sørg for, at der installeres en nødafbryder, som gælder i det pågældende land (varmenødafbryder).
- ▶ Ved anlæg med trefaseforbrugere skal nødafbryderen integreres i sikkerhedskæden.
- ▶ Sørg for, at der er en standard-hovedafbryder for frakobling fra strømforsyningen på alle poler efter EN DIN 60335. Hvis der ikke er en hovedafbryder, skal der installeres en.
- ▶ Før instrumentpanelet åbnes: Varmeanlægget frakobles på alle poler med afbryderen. Anlægget skal sikres, så det ikke utilsigtet kan sættes i gang.
- ▶ Kabeludførelsen skal dimensioneres efter lægningstypen og omgivelsernes påvirkning. Kabeltværsnittet for effektudgange (pumper, blændeventiler osv.) skal mindst være  $1,0 \text{ mm}^2$ .
- ▶ Brug beskyttelseslederen gul/grøn som styreledning.
- ▶ Fastgør hver af den elektriske lednings ledere (f.eks. med kabelholdere), eller afisolér ledningskappen en smule, så faren for en forbindelse mellem 230 V og lavspænding, fordi en leder på klemmerne løsnes ved en fejltagelse, forhindres.
- ▶ Overhold sikkerhedsanvisningerne i reguleringspanelets og de anvendte modulers vejledninger.
- ▶ Hvis der er installeret en neutraliseringsenhed, skal kontakten til overløbssikringen integreres i sikkerhedskæden.
- ▶ Ved drejestrømsforbrugere (fx brænder, kedelkreds-pumpe) skal forbrugeren forkobles og sikres på opstillingsstedet i henhold til koblingsinstallationerne.
- ▶ Vær opmærksom på signaturforklaringerne i dette dokument!

## 4.2 Signaturforklaring

### Tilslutningsklemmer

High-voltage	Styrespænding 230 V- 1,5 mm <sup>2</sup> /AWG 14, maks. 5 A
Low-voltage	Lavspænding 0,4...0,75 mm <sup>2</sup> /AWG 18

- 1) Netforsyning fra netmodul eller fra tilstødende modul
- 2) Netforsyning for yderligere moduler
- 3) Intern bus i instrumentpanelet

### Modulbetegnelser

BM591	Modul printkort intern BUS
FM-MM	Funktionsmodul 2 varmekredse

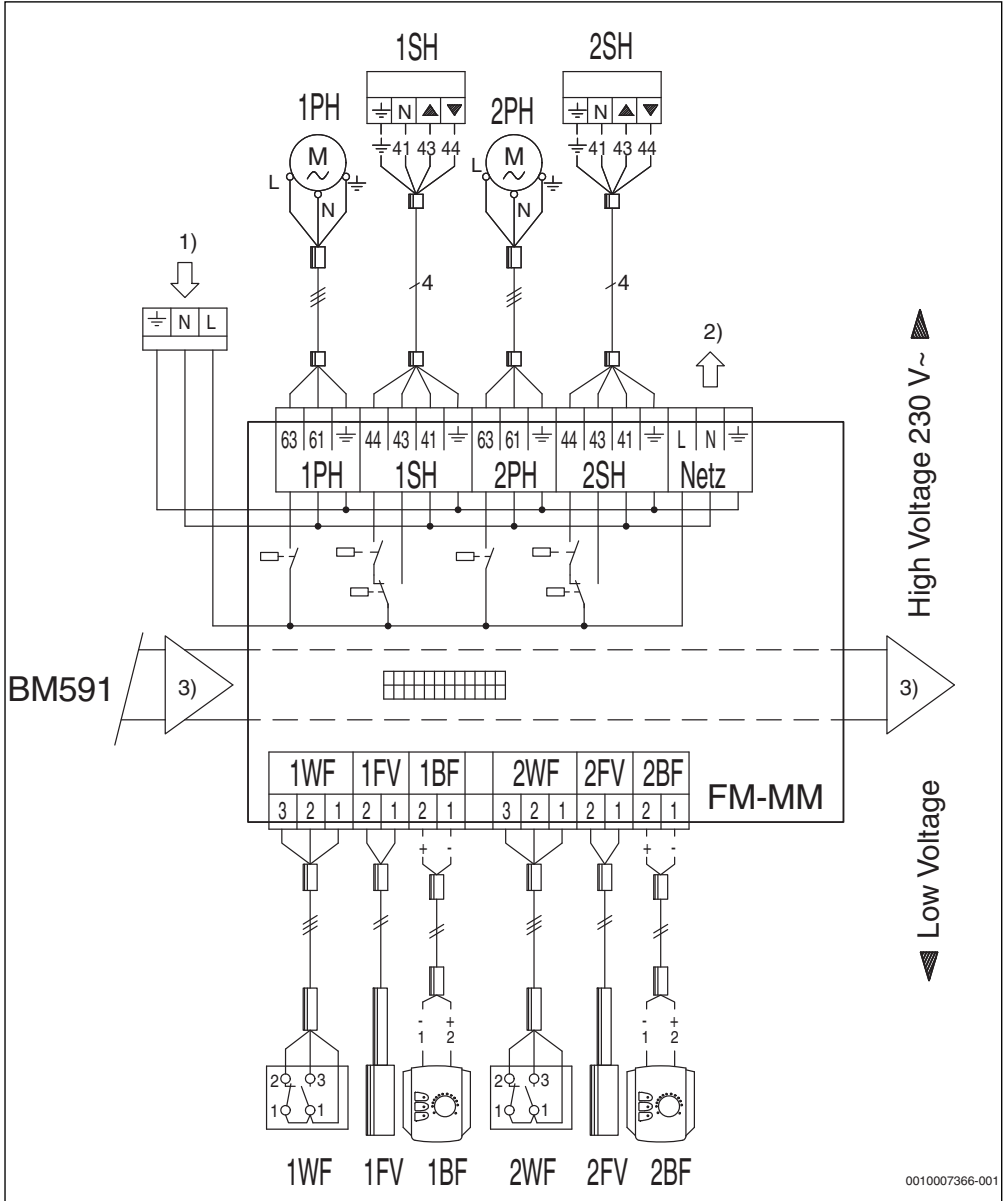
### Generel forklaring

1 BF	Fjernbetjening varmekreds 1
2 BF	Fjernbetjening varmekreds 2
1 FV	Fremløbsføler varmekreds 1
2 FV	Fremløbsføler varmekreds 2
HK	Varmekreds
1 PH	Pumpe varmekreds 1
2 PH	Pumpe varmekreds 2
1 SH	Aktuator varmekreds 1
2 SH	Aktuator varmekreds 2
TWH	Termostat
1 WF	Valgfunktion (potentialfri) varmekreds 1 Valgfunktion kun til rådighed hvis der ikke er tilsluttet en fjernbetjening. (Kontaktbelastning 5 V DC / 10 mA) 1/3 = varmedrift/sænket drift 1/2/3 = varmedrift/sænket drift/auto 1/2 = ekstern fejlvisning pumpe 1/2 og 1/3 = ekstern fejlvisning pumpe og varmedrift/sænket drift
2 WF	Valgfunktion (potentialfri) varmekreds 2 Valgfunktion kun til rådighed hvis der ikke er tilsluttet en fjernbetjening. (Kontaktbelastning 5 V DC / 10 mA) 1/3 = varmedrift/sænket drift 1/2/3 = varmedrift/sænket drift/auto 1/2 = ekstern fejlvisning pumpe 1/2 og 1/3 = ekstern fejlvisning pumpe og varmedrift/sænket drift



Eksempel på hydraulik for modul → side 3.

5 Ηλεκτρολογικό σχέδιο FM-MM



0010007366-001

Σχ. 5

## 5.1 Υποδείξεις ασφαλείας

- ▶ Οι ηλεκτρικές εργασίες πρέπει να εκτελούνται αποκλειστικά από ηλεκτρολόγους.
- ▶ Εκτελέστε τις ηλεκτρικές εργασίες σύμφωνα με τα ισχύοντα πρότυπα και τις τοπικές προδιαγραφές.
- ▶ Εγκαταστήστε τη σύνδεση δικτύου σε σταθερή θέση και με σωστή πολικότητα.
- ▶ Βεβαιωθείτε ότι το συνολικό ρεύμα δεν υπερβαίνει την τιμή που αναγράφεται στην πινακίδα τύπου.
- ▶ Βεβαιωθείτε ότι διατίθεται η κατάλληλη για τη χώρα χρήσης διάταξη απενεργοποίησης έκτακτης ανάγκης (διακόπτης ασφαλείας θέρμανσης).
- ▶ Σε εγκαταστάσεις με τριφασικούς καταναλωτές η διάταξη απενεργοποίησης έκτακτης ανάγκης πρέπει να συμπεριληφθεί στην αλυσίδα ασφαλείας.
- ▶ Βεβαιωθείτε ότι υπάρχει μια διαχωριστική διάταξη σύμφωνα με το πρότυπο EN DIN 60335 για την αποσύνδεση όλων των πόλων από το ηλεκτρικό δίκτυο. Εγκαταστήστε μία διαχωριστική διάταξη, σε περίπτωση που δεν υπάρχει.
- ▶ Πριν από το άνοιγμα του πίνακα ελέγχου: Απενεργοποιήστε την εγκατάσταση θέρμανσης σε όλους τους πόλους μέσω της διαχωριστικής διάταξης. Ασφαλίστε έναντι ακούσιας επανενεργοποίησης.
- ▶ Τοποθετήστε τα καλώδια έχοντας υπολογίσει τις κατάλληλες διαστάσεις ανάλογα με τον τρόπο τοποθέτησης και τις περιβαλλοντικές συνθήκες. Η διατομή των καλωδίων για τις εξόδους ισχύος (κυκλοφορητές, θερμομεικτικές τρίοδες βάνες κ.λπ.) πρέπει να ανέρχεται σε τουλάχιστον 1,0 mm<sup>2</sup>.
- ▶ Μη χρησιμοποιείτε τον προστατευτικό αγωγό κίτρινο/πράσινο ως αγωγό ελέγχου.
- ▶ Στερεώστε τους κλώνους κάθε ηλεκτρικού καλωδίου μεταξύ τους (π.χ. με δεματικά καλωδίων) ή μονώστε σύντομα το μανδύα καλωδίου, ώστε να αποτρέψετε τον κίνδυνο παρασιτικών τάσεων μεταξύ 230 V και χαμηλής τάσης λόγω ακούσιας αποσύνδεσης ενός κλώνου από τους ακροδέκτες.
- ▶ Τηρείτε τις υποδείξεις ασφαλείας που αναφέρονται στην οδηγία του πίνακα ελέγχου και των χρησιμοποιούμενων πλακετών.
- ▶ Εφόσον υπάρχει διάταξη ουδετεροποίησης, η επαφή για την ασφάλεια υπερχειλίσης πρέπει να συμπεριληφθεί στην αλυσίδα ασφαλείας.
- ▶ Αν χρησιμοποιούνται τριφασικοί καταναλωτές (π.χ. καυστήρας, κυκλοφορητής κυκλώματος λέβητα) πρέπει με ευθύνη του πελάτη να τοποθετηθούν πριν από τους καταναλωτές κατάλληλες διατάξεις μεταγωγής με ασφάλειες.
- ▶ Προσέξτε το υπόμνημα αυτού του εγγράφου!

## 5.2 Υπόμνημα

### Ακροδέκτες σύνδεσης

High-voltage	Τάση ελέγχου 230 V- 1,5 mm <sup>2</sup> /AWG 14, έως 5 A
Low-voltage	Χαμηλή τάση 0,4...0,75 mm <sup>2</sup> /AWG 18

- 1) Τροφοδοσία δικτύου από την πλακέτα δικτύου ή τη γειτονική πλακέτα
- 2) Τροφοδοσία δικτύου για περαιτέρω πλακέτες
- 3) Εσωτερικός διαύλος στον πίνακα ελέγχου

### Χαρακτηρισμοί πλακετών

BM591	Πλακέτα, πλακέτα τυπωμένου κυκλώματος εσωτερικού διαύλου
FM-MM	Πλακέτα λειτουργίας 2 κυκλωμάτων θέρμανσης

### Γενικό υπόμνημα

1 BF	Τηλεχειριστήριο κυκλώματος θέρμανσης 1
2 BF	Τηλεχειριστήριο κυκλώματος θέρμανσης 2
1 FV	Αισθητήρας θερμοκρασίας προσαγωγής κυκλώματος θέρμανσης 1
2 FV	Αισθητήρας θερμοκρασίας προσαγωγής κυκλώματος θέρμανσης 2
HK	Κύκλωμα θέρμανσης
1 PH	Κυκλοφορητής κυκλώματος θέρμανσης 1
2 PH	Κυκλοφορητής κυκλώματος θέρμανσης 2
1 SH	Ρυθμιστική βάνα κυκλώματος θέρμανσης 1
2 SH	Ρυθμιστική βάνα κυκλώματος θέρμανσης 2
TWH	Επιτηρητής θερμοκρασίας
1 WF	Λειτουργία επιλογής (χωρίς δυναμικό) κυκλώματος θέρμανσης 1
	Η δυνατότητα της λειτουργίας επιλογής παρέχεται μόνο όταν δεν υπάρχει συνδεδεμένο τηλεχειριστήριο. (Μέγεθος επαφών 5 V DC / 10 mA)
	1/3 = Λειτουργία θέρμανσης/μείωσης
	1/2/3 = Λειτουργία θέρμανσης/μείωσης/αυτόματη
	1/2 = Εξωτερική ένδειξη βλάβης κυκλοφορητή
	1/2 και 1/3 = Εξωτερική ένδειξη βλάβης κυκλοφορητή και λειτουργία θέρμανσης/μείωσης

- 2 WF      Λειτουργία επιλογής (χωρίς δυναμικό) κυκλώματος θέρμανσης 2  
             Η δυνατότητα της λειτουργίας επιλογής παρέχεται μόνο όταν δεν υπάρχει συνδεδεμένο τηλεχειριστήριο. (Μέγεθος επαφών 5 V DC / 10 mA)  
             1/3 = Λειτουργία θέρμανσης/μείωσης  
             1/2/3 = Λειτουργία θέρμανσης/μείωσης/αυτόματη  
             1/2 = Εξωτερική ένδειξη βλάβης κυκλοφορητή  
             1/2 και 1/3 = Εξωτερική ένδειξη βλάβης κυκλοφορητή και λειτουργία θέρμανσης/μείωσης



---

Υπόδειγμα υδραυλικού κυκλώματος για την πλακέτα → Σελίδα 3.

---





6 FM-MM wiring diagram

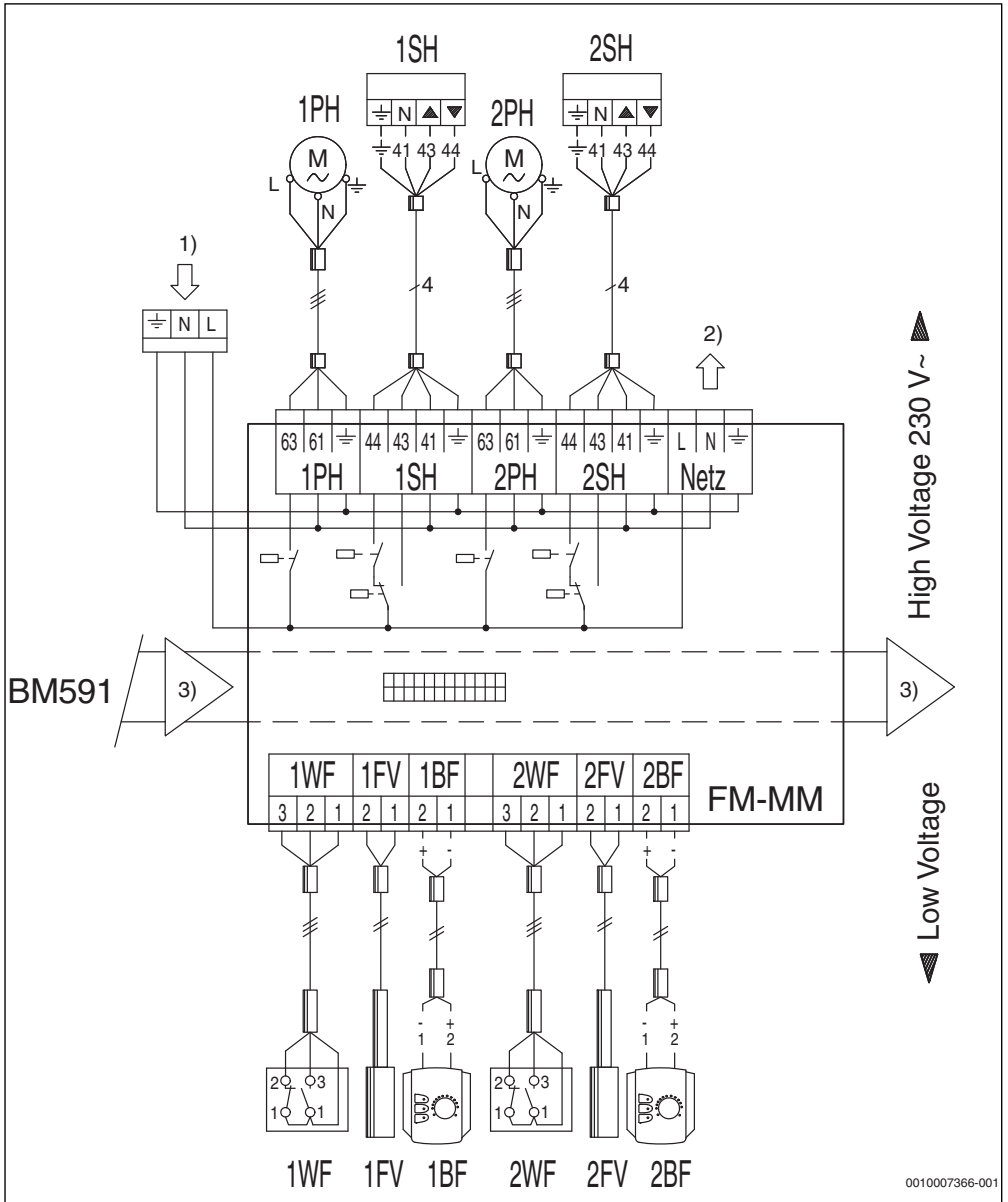


Fig. 6

## 6.1 Safety instructions

- ▶ Electrical work may only be carried out by a qualified electrician.
- ▶ Carry out electrical work in accordance with the standards and local regulations which apply.
- ▶ Install the power supply so that it is fixed in place and in the correct phase.
- ▶ Ensure that the total current does not exceed the value stated on the data plate.
- ▶ Ensure that an emergency stop device (heating system emergency stop switch) is present as required by relevant national regulations.
- ▶ In the case of systems with a three-phase current consumer, the emergency stop device must be integrated into the safety chain.
- ▶ Ensure that a circuit breaker to the required standard, in accordance with BS EN 60335, is available for all-pole isolation from the mains power supply. If there is no circuit breaker present, you must install one.
- ▶ Before opening the control unit, disconnect all poles of the heating system via the circuit breaker. Secure it against unintentional reconnection.
- ▶ Size the cables according to the environmental conditions and the way in which the cables are to be laid. The cable cross-section for high voltage components (pumps, mixers, etc.) must be at least 1.0 mm<sup>2</sup>.
- ▶ Do not use the yellow/green earth lead as a control cable.
- ▶ Group and fasten together all common cables (e.g. with cable ties) or strip the cable sheath short, to prevent the risk of voltage flashes between 230 V and low voltage cables due to wires accidentally loosening.
- ▶ Observe the safety instructions in the documentation of the control unit and the modules used.
- ▶ If a condensate neutraliser is present, the contact for the overflow safety device must be incorporated into the safety chain.
- ▶ In the case of three-phase current consumers (e.g. burners, boiler circulation pumps), appropriate on-site switching devices must be connected upstream of the current consumers and fuse-protected.
- ▶ Observe the key in this document!

## 6.2 Key

### Terminals

High-voltage	Control voltage 230 V- 1.5 mm <sup>2</sup> /AWG 14, max. 5 A
Low-voltage	Low voltage 0.4...0.75 mm <sup>2</sup> /AWG 18

- 1) Mains supply from the power supply module or adjacent module
- 2) Mains supply for further modules
- 3) Internal BUS in the control unit

### Module designations

BM591	Circuit board module for internal BUS
FM-MM	Function module for 2 heating circuits (mixed or unmixed)

### General key

1 BF	Remote control for heating circuit 1
2 BF	Remote control for heating circuit 2
1 FV	Flow temperature sensor for heating circuit 1
2 FV	Flow temperature sensor for heating circuit 2
HK	Heating circuit
1 PH	Pump for heating circuit 1
2 PH	Pump for heating circuit 2
1 SH	Actuator for heating circuit 1 (e.g. mixer)
2 SH	Actuator for heating circuit 2 (e.g. mixer)
TWH	Temperature monitor
1 WF	Selection function (potential-free) for heating circuit 1 Selection function only possible, if no remote control is connected. (Contact load 5 V DC / 10 mA) 1/3 = Heating mode/Setback mode 1/2/3 = Heating mode/Setback mode/Auto 1/2 = External fault display for pump 1/2 and 1/3 = External fault display for pump and Heating mode/Setback mode
2 WF	Selection function (potential-free) for heating circuit 2 Selection function only possible, if no remote control is connected. (Contact load 5 V DC / 10 mA) 1/3 = Heating mode/Setback mode 1/2/3 = Heating mode/Setback mode/Auto 1/2 = External fault display for pump 1/2 and 1/3 = External fault display for pump and Heating mode/Setback mode



Hydraulic example for the module → Page 3.

7 Esquema de conexión FM-MM

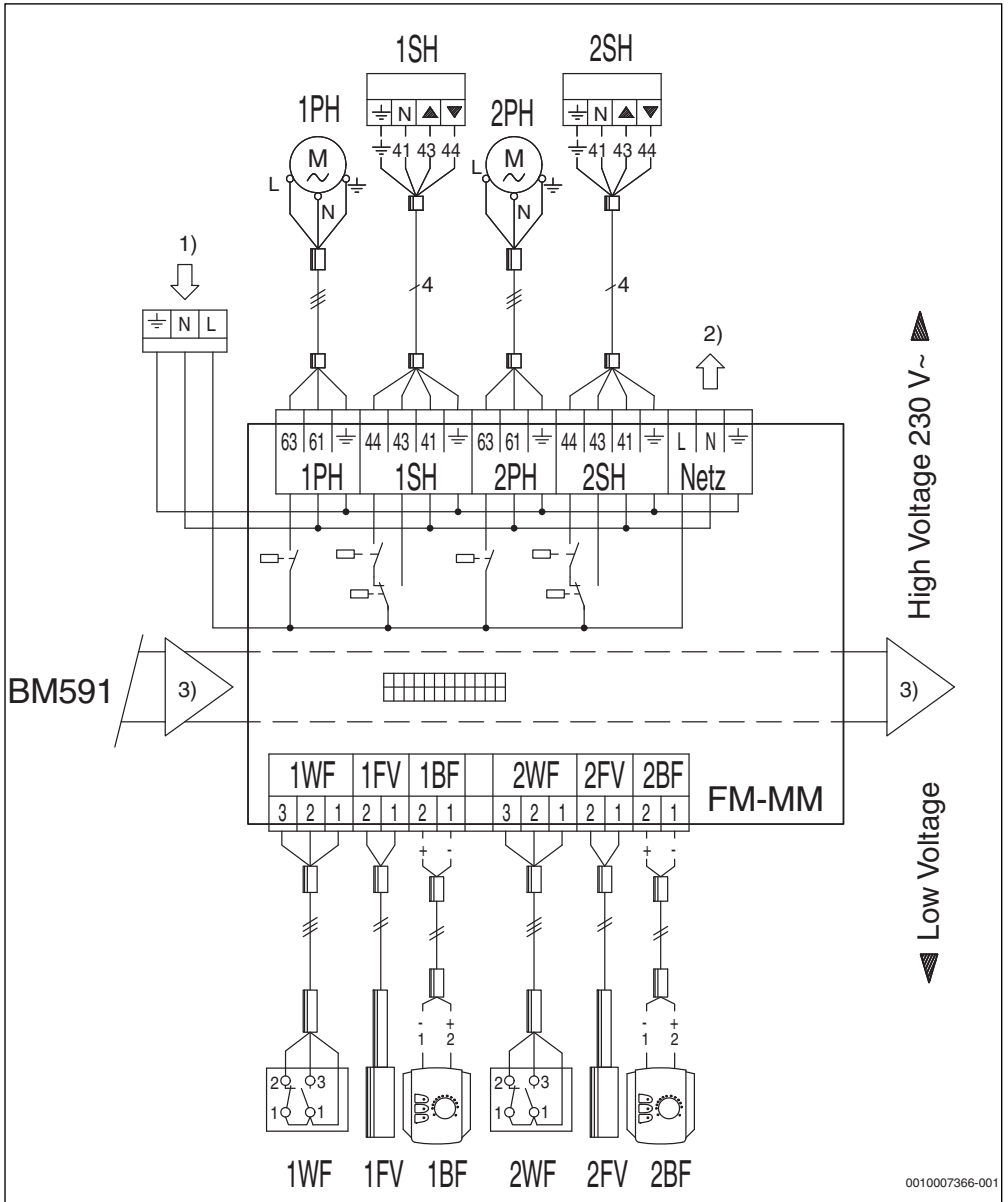


Fig. 7

0010007366-001

## 7.1 Indicaciones de seguridad

- ▶ Los trabajos eléctricos solo deben ser realizados por un técnico especializado.
- ▶ Realización de los trabajos eléctricos según las normas y prescripciones locales vigentes.
- ▶ Instalar la conexión eléctrica fija y en la fase correcta.
- ▶ Asegurarse de que la corriente total no supera el valor mencionado en la placa de características.
- ▶ Asegurarse de que existe un equipamiento de emergencia específico de cada país (conmutador de emergencia).
- ▶ En las instalaciones con consumidores de corriente trifásica, el dispositivo de seguridad debe estar conectado a la cadena de seguridad.
- ▶ Asegurarse de que se dispone de un dispositivo de separación estándar conforme con EN DIN 60335 para la desconexión de la red eléctrica en todos los polos. En caso de no existir un dispositivo de separación, se debe instalar uno.
- ▶ Antes de abrir el aparato de regulación: desconectar la instalación de calefacción de todos los polos con el dispositivo de separación. Asegurar contra reconexiones involuntarias.
- ▶ Establecer correctamente las dimensiones del tipo de cable en función del tipo de tendido y de las influencias del entorno. La sección de cable en las salidas de potencia (bombas, mezclador, etc.) debe ser de al menos  $1,0 \text{ mm}^2$ .
- ▶ El conductor protector amarillo/verde no debe emplearse como conducto de control.
- ▶ Fijar los cables de cada conducción entre ellos (p. ej., con abrazadera para cables) o pelando la funda de las conducciones para evitar el peligro de la tensión parásita entre los 230 V y la baja tensión que podría ocasionar la rotura accidental de un cable en el borne.
- ▶ Tener en cuenta las indicaciones de seguridad de la documentación del aparato de regulación y los módulos utilizados.
- ▶ Si está presente un dispositivo de neutralización, el contacto para la protección contra sobrellenado debe estar integrado en la cadena de seguridad.
- ▶ En consumidores trifásicos (p. ej. quemadores, bombas del circuito de la caldera, etc.), los dispositivos de conmutación de la instalación correspondientes a los consumidores deben estar antepuestos y asegurados.
- ▶ Tener en cuenta la leyenda en este documento.

## 7.2 Leyenda

### Bornes de conexión

High-voltage	Tensión de mando 230 V - $1,5 \text{ mm}^2/\text{AWG } 14$ , máx. 5 A
Low-voltage	Baja tensión $0,4 \dots 0,75 \text{ mm}^2/\text{AWG } 18$

- 1) Suministro de tensión de red del módulo de red o del módulo aledaño
- 2) Suministro de tensión de red para otros módulos
- 3) BUS interno del aparato de regulación

### Designaciones de módulo

BM591	Módulo pletina electrónica BUS interno
FM-MM	Módulo de función 2 circuitos de calefacción

### Leyenda general

1 BF	Mando a distancia circuito de calefacción 1
2 BF	Mando a distancia circuito de calefacción 2
1 FV	Sonda de la temperatura de impulsión circuito de calefacción 1
2 FV	Sonda de la temperatura de impulsión circuito de calefacción 2
HK	Circ. cal.
1 PH	Bomba del circuito de calefacción 1
2 PH	Bomba del circuito de calefacción 2
1 SH	Mezcladora del circuito de calefacción 1
2 SH	Mezcladora del circuito de calefacción 2
TWH	Controlador de temperatura
1 WF	Función de selección (libre de potencial) de circuito de calefacción 1
	Función de selección sólo posible si no se ha conectado un mando a distancia. (Carga de contacto 5 V DC / 10 mA)
	1/3 = Funcionamiento de la calefacción/Funcionamiento reducido
	1/2/3 = Funcionamiento de la calefacción/Auto
	1/2 = Indicación externa de avería bomba
	1/2 y 1/3 = Indicación externa de avería bomba y funcionamiento reducido

- 2 WF      Función de selección (libre de potencial) de circuito de calefacción 2  
Función de selección sólo posible si no se ha conectado un mando a distancia. (Carga de contacto 5 V DC / 10 mA)  
1/3 = Funcionamiento de la calefacción/Funcionamiento reducido  
1/2/3 = Funcionamiento de la calefacción/Auto  
1/2 = Indicación externa de avería bomba  
1/2 y 1/3 = Indicación externa de avería bomba y funcionamiento reducido



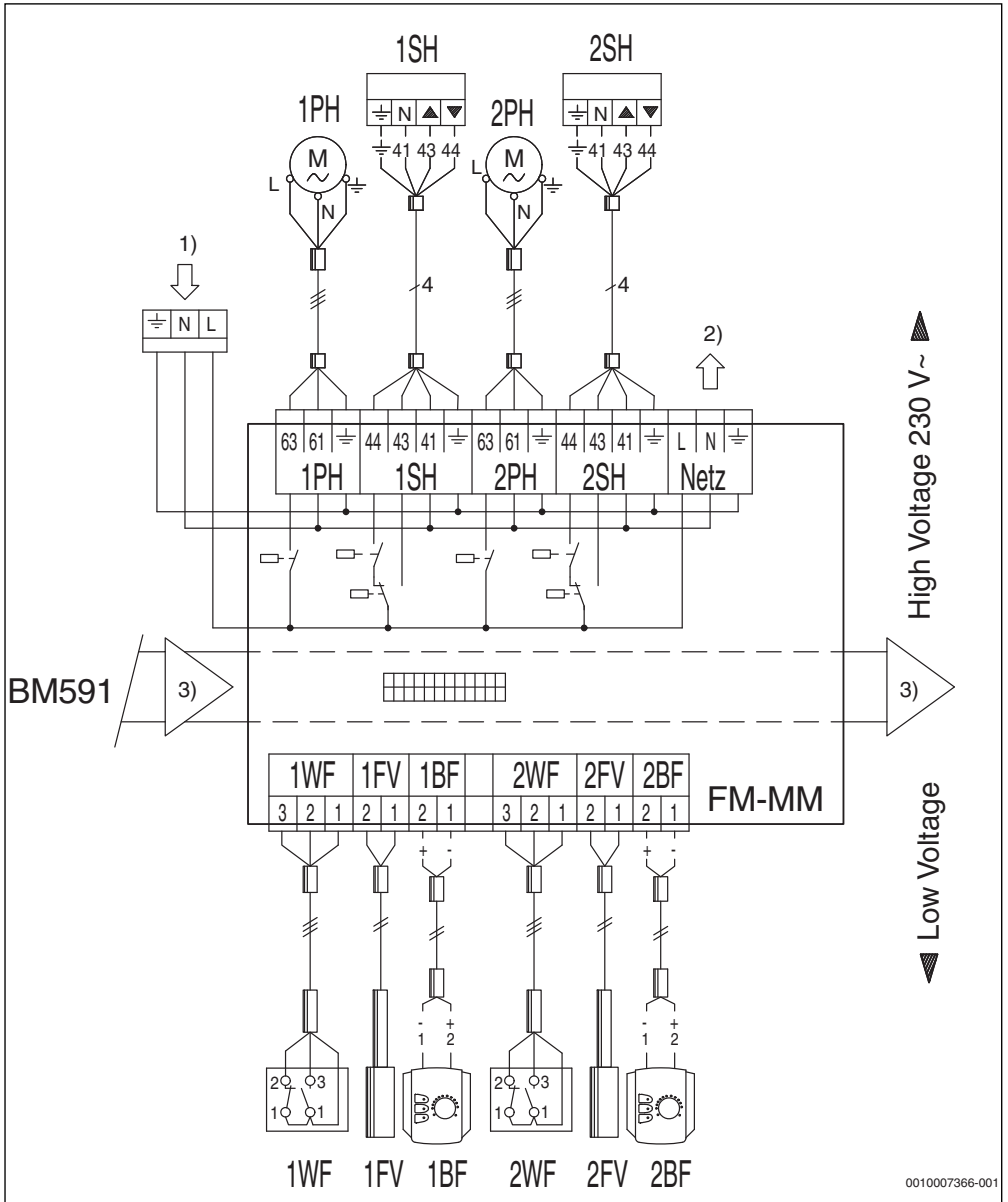
---

Sistema hidráulico de ejemplo al módulo → página 3.

---



8 Elektriskeem FM-MM



Joon. 8



## 8.1 Ohutusjuhised

- ▶ Elektritööd tohib teha ainult elektriala asjatundja.
- ▶ Elektritööd tuleb teha vastavalt kehtivatele standarditele ja kohalikele eeskirjadele.
- ▶ Seade tuleb ühendada statsionaarse elektritoitega ja ühendamisel kontrollida faasjärjestust.
- ▶ Kontrollida, et summaarne voolutarve ei ületa andmesildil esitatud väärtust.
- ▶ Tagada asukohariigi nõuetele vastava avariilülitusseadme (kütte avariilüliti) olemasolu.
- ▶ Kolmefaasilise voolu tarbijatega süsteemides tuleb avariilülitusseade ühendada ohutusahelasse.
- ▶ Kontrollida standardile EN DIN 60335 vastava lahküliti olemasolu elektritoite kõigi faaside lahtiühendamiseks. Kui lahküliti puudub, tuleb see paigaldada.
- ▶ Enne juhtseadme korpuse avamist: küttesüsteemi kõik faasid eraldusseadise abil elektritoitest lahti ühendada. Kaitsta tahtmatu sisselülitamise eest.
- ▶ Kaablid valida vastavalt paigaldamisviisile ja keskkonnamõjudele. Võimsusväljundite (pumpade, segistite jne) kaablite ristlõige peab olema vähemalt  $1,0 \text{ mm}^2$ .
- ▶ Kaitsejuhti (kollane/roheline) ei tohi kasutada juhtimisahelas.
- ▶ Kõigi elektrijuhtmete sooned tuleb omavahel kokku ühendada (nt kaablikõidistega) ja isoleerida kaabli otsad, et hoida ära lühise tekkimise võimalus 230 V ja madalpinge juhtmete vahel klemmikinnituste juhusliku lahtipääsemise korral.
- ▶ Järgida tuleb juhtseadme ja kasutatavate moodulite dokumentides esitatud ohutusjuhiseid.
- ▶ Kui neutraliseerimisplakk on olemas, tuleb ületäitumiskaitse kontakt ühendada ohutusahelasse.
- ▶ Kolmefaasilise voolu tarbijad (nt põleti, katla ringluspump) tuleb kohapeal varustada vastavate lülitusseadmete ja kaitsetega.
- ▶ Järgida tähistest selles dokumentis!

## 8.2 Tähistest seletus

### Ühendusklemmid

High-voltage	Juhtpinge 230 V– $1,5 \text{ mm}^2/\text{AWG } 14$ , max 5 A
Low-voltage	Väikepinge $0,4 \dots 0,75 \text{ mm}^2/\text{AWG } 18$

- 1) Elektritoide võrgumoodulist või kõrvalolevast moodulist
- 2) Täiendavate moodulite elektritoide
- 3) Juhtseadme sisesiin

### Moodulite nimetused

BM591 Sisesiini mooduli ühendusplaat  
FM-MM 2. küttekontuuri talitlusmoodul

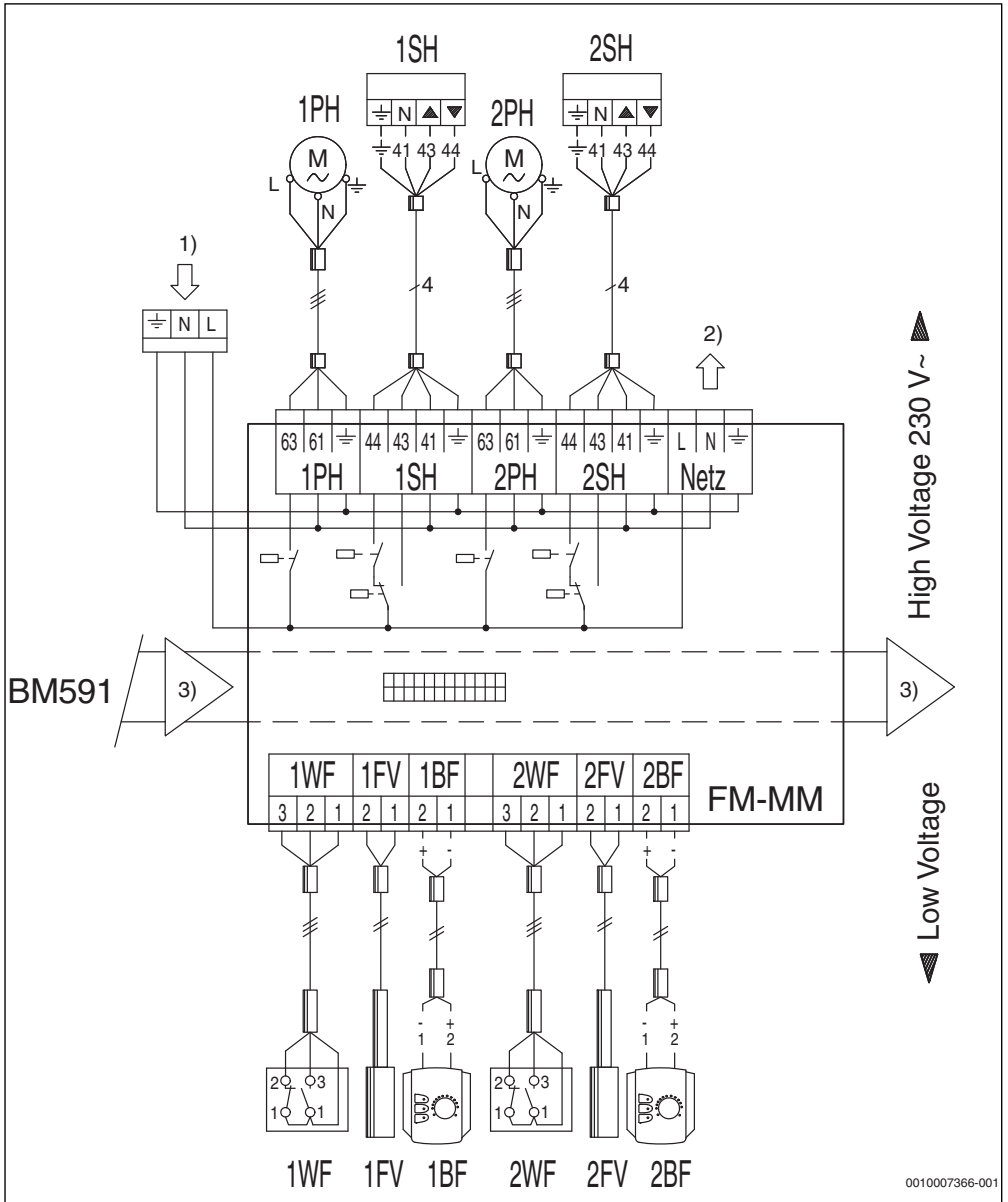
### Üldine selgitus

- 1 BF Küttekontuuri 1 kaugjuhtimine  
2 BF Küttekontuuri 2 kaugjuhtimine  
1 FV Pealevoolutemperatuuri andur, küttekontuur 1  
2 FV Pealevoolutemperatuuri andur, küttekontuur 2  
HK Küttekontuur  
1 PH 1. küttekontuuri pump  
2 PH 2. küttekontuuri pump  
1 SH 1. küttekontuuri täiturseadis  
2 SH 2. küttekontuuri täiturseadis  
TWH Temperatuuri kontrollseadis  
1 WF 1. küttekontuuri valikuline funktsioon (potentsiaalivaba)  
Valikuline funktsioon on võimalik vaid siis, kui ei ole ühendatud kaugjuhtimisplati. (Kontaktide koormus  $5 \text{ V DC} / 10 \text{ mA}$ )  
1/3 = soojendusrežiim/säästurežiim  
1/2/3 = soojendusrežiim/säästurežiim/automaatrežiim  
1/2 = pumba väline tõrkenäit  
1/2 ja 1/3 = pumba väline tõrkenäit ja soojendusrežiim/säästurežiim  
2 WF 2. küttekontuuri valikuline funktsioon (potentsiaalivaba)  
Valikuline funktsioon on võimalik vaid siis, kui ei ole ühendatud kaugjuhtimisplati. (Kontaktide koormus  $5 \text{ V DC} / 10 \text{ mA}$ )  
1/3 = soojendusrežiim/säästurežiim  
1/2/3 = soojendusrežiim/säästurežiim/automaatrežiim  
1/2 = pumba väline tõrkenäit  
1/2 ja 1/3 = pumba väline tõrkenäit ja soojendusrežiim/säästurežiim



Veesüsteemi näide mooduli juurde → lk 3.

9 Schakelschema FM-MM



0010007366-001

Afb. 9

## 9.1 Veiligheidsvoorschriften

- ▶ Elektrotechnische werkzaamheden moeten door een elektrotechnicus worden uitgevoerd.
- ▶ Voer elektrotechnische werkzaamheden overeenkomstig de geldende normen en lokale voorschriften uit.
- ▶ Netaansluiting vast ter plaatse en met de juiste fase installeren.
- ▶ Verifieer dat de totale stroom de op de typeplaat vermelde waarde niet overschrijdt.
- ▶ Verifieer dat een nationaal erkende noodschakelvoorziening (cv-noodschakelaar) aanwezig is.
- ▶ Bij installaties met draaistroomverbruikers moet de noodschakelinrichting in het veiligheidscircuit worden opgenomen.
- ▶ Zorg dat er een scheidingsinstallatie conform DIN 60335 aanwezig is voor de uitschakeling van alle polen van het stroomnet. Wanneer er geen scheidingsinrichting aanwezig is, moet er een worden ingebouwd.
- ▶ Voor het openen van het regeltoestel: cv-installatie via de scheidingsinrichting over alle polen uitschakelen. Beveiligen tegen onbedoeld opnieuw inschakelen.
- ▶ Kabeluitvoering afhankelijk van installatietype en omgevingsinvloeden dimensioneren. De kabeldoorsnede voor vermogensuitgangen (pompen, mengkranen enz.) moet minimaal 1,0 mm<sup>2</sup> bedragen.
- ▶ Randaarde groen/geel niet als stuurleiding gebruiken.
- ▶ Fixeer de aders van iedere elektrische kabel onderling (bijvoorbeeld met kabelbinders) of strip een klein deel van de kabelmantel af, om het gevaar van een spanningsoverslag tussen 230 V en laagspanning door onbedoeld losmaken van een ader op de klemmen te voorkomen.
- ▶ Respecteer de veiligheidsvoorschriften in de documentatie van het regeltoestel en de gebruikte module.
- ▶ Wanneer een neutralisatiesysteem aanwezig is, moet het contact voor de overvulbeveiliging in het veiligheidscircuit worden opgenomen.
- ▶ Bij draaistroomverbruikers (bijv. branders, ketelcircuitpompen) moeten de verbruikers bouwzijdig met passende schakelinrichtingen worden beveiligd.
- ▶ Neem de legenda van dit document in acht!

## 9.2 Legenda

### Aansluitklemmen

High-voltage	Stuurspanning 230 V- 1,5 mm <sup>2</sup> /AWG 14, max. 5 A
Low-voltage	Laagspanning 0,4...0,75 mm <sup>2</sup> /AWG 18

- 1) Stroomvoorziening van de netmodule of de aangrenzende module
- 2) Netvoeding voor aanvullende modules
- 3) Interne bus in het regeltoestel

### Moduleaanduidingen

BM591	Module printplaat interne bus
FM-MM	Funciemodule 2 cv-circuits

### Algemene legenda

1 BF	Afstandsbediening cv-circuit 1
2 BF	Afstandsbediening cv-circuit 2
1 FV	Aanvoertemperatuursensor cv-circuit 1
2 FV	Aanvoertemperatuursensor cv-circuit 2
CV	Cv-circuit
1 PH	Pomp cv-circuit 1
2 PH	Pomp cv-circuit 2
1 SH	Menger cv-circuit 1
2 SH	Menger cv-circuit 2
TWH	Temperatuurbewaking
1 WF	Keuzefunctie (potentiaalvrij) cv-circuit 1 Keuzefunctie alleen mogelijk indien geen afstandsbediening is aangesloten. (Contactbelasting 5 V DC / 10 mA) 1/3 = cv-bedrijf/verlaagd regime 1/2/3 = cv-bedrijf/verlaagd regime/auto 1/2 = externe storingsindicatie pomp 1/2 en 1/3 = externe storingsindicatie pomp en cv-bedrijf/verlaagd regime
2 WF	Keuzefunctie (potentiaalvrij) cv-circuit 2 Keuzefunctie alleen mogelijk indien geen afstandsbediening is aangesloten. (Contactbelasting 5 V DC / 10 mA) 1/3 = cv-bedrijf/verlaagd regime 1/2/3 = cv-bedrijf/verlaagd regime/auto 1/2 = externe storingsindicatie pomp 1/2 en 1/3 = externe storingsindicatie pomp en cv-bedrijf/verlaagd regime



Voorbeeld van de hydrauliek voor module → pagina 3.

10 Schéma de connexion FM-MM

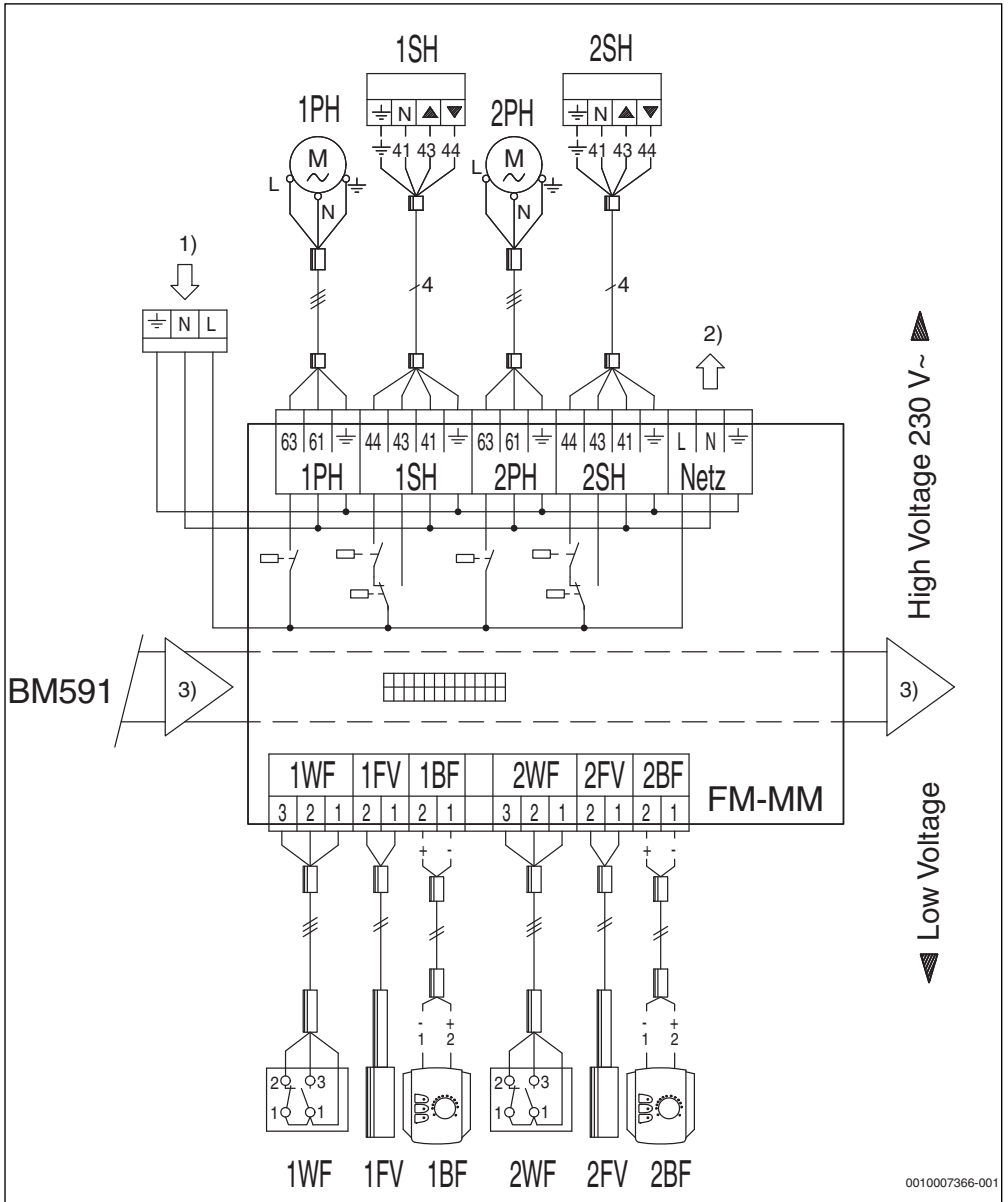


Fig. 10

## 10.1 Consignes de sécurité

- ▶ Tous les travaux électriques doivent être réalisés exclusivement par un électricien.
- ▶ Exécuter les travaux d'électricité conformément aux normes en vigueur et aux prescriptions locales.
- ▶ Effectuer le branchement au réseau de manière fixe et en respectant l'ordre des phases.
- ▶ Assurez-vous que la totalité du courant ne dépasse pas la valeur indiquée sur la plaque signalétique.
- ▶ S'assurer qu'un système d'arrêt d'urgence (interrupteur d'arrêt d'urgence) spécifique en vigueur est installé.
- ▶ Sur les installations comprenant des consommateurs de courant triphasé, ce système doit être relié à une chaîne de sécurité.
- ▶ Veiller à ce qu'un dispositif de séparation conforme aux normes selon EN DIN 60335, permettant la mise hors circuit du réseau électrique sur tous les pôles, soit en place. Dans le cas contraire, mettez un dispositif en place.
- ▶ Avant d'ouvrir le régulateur : arrêter l'installation de chauffage sur tous les pôles via le dispositif de séparation. Sécuriser contre tout réenclenchement involontaire.
- ▶ Dimensionner le câble selon le type de pose et les influences ambiantes. La section du câble pour les sorties de puissance (pompes, mélangeurs, etc...) doit être au moins de 1,0 mm<sup>2</sup>.
- ▶ Ne pas utiliser le conducteur de protection jaune/vert comme câble de commande.
- ▶ Fixer les fils de chaque câble électrique réciproquement (par ex. avec des serre-câbles) ou isoler la gaine pour éviter le risque de transfert de tension entre les 230 V et la basse tension dû au détachement involontaire d'un fil électrique aux bornes.
- ▶ Respecter les consignes de sécurité indiquées dans la documentation de l'appareil de régulation et des modules utilisés.
- ▶ Lorsqu'un dispositif de neutralisation est présent, le contact pour la sécurité de trop-plein doit être intégré dans la chaîne de sécurité.
- ▶ Pour les consommateurs à courant triphasé (par ex. le brûleur, la pompe du circuit chaudière), les dispositifs de commutation correspondants doivent être montés côté bâtiment en amont des consommateurs et sécurisés.
- ▶ Respecter les légendes indiquées dans cette documentation.

## 10.2 Légende

### Bornes de connexion

High-voltage	Tension de commande 230 V - 1,5 mm <sup>2</sup> /AWG 14, max. 5 A
Low-voltage	Basse tension 0,4...0,75 mm <sup>2</sup> /AWG 18

- 1) Alimentation secteur depuis le module secteur ou du module contigu
- 2) Alimentation réseau pour d'autres modules
- 3) Bus interne dans l'appareil de régulation

### Désignations des modules

BM591	Platine de connexion module BUS interne
FM-MM	Module de fonction 2 circuits de chauffage

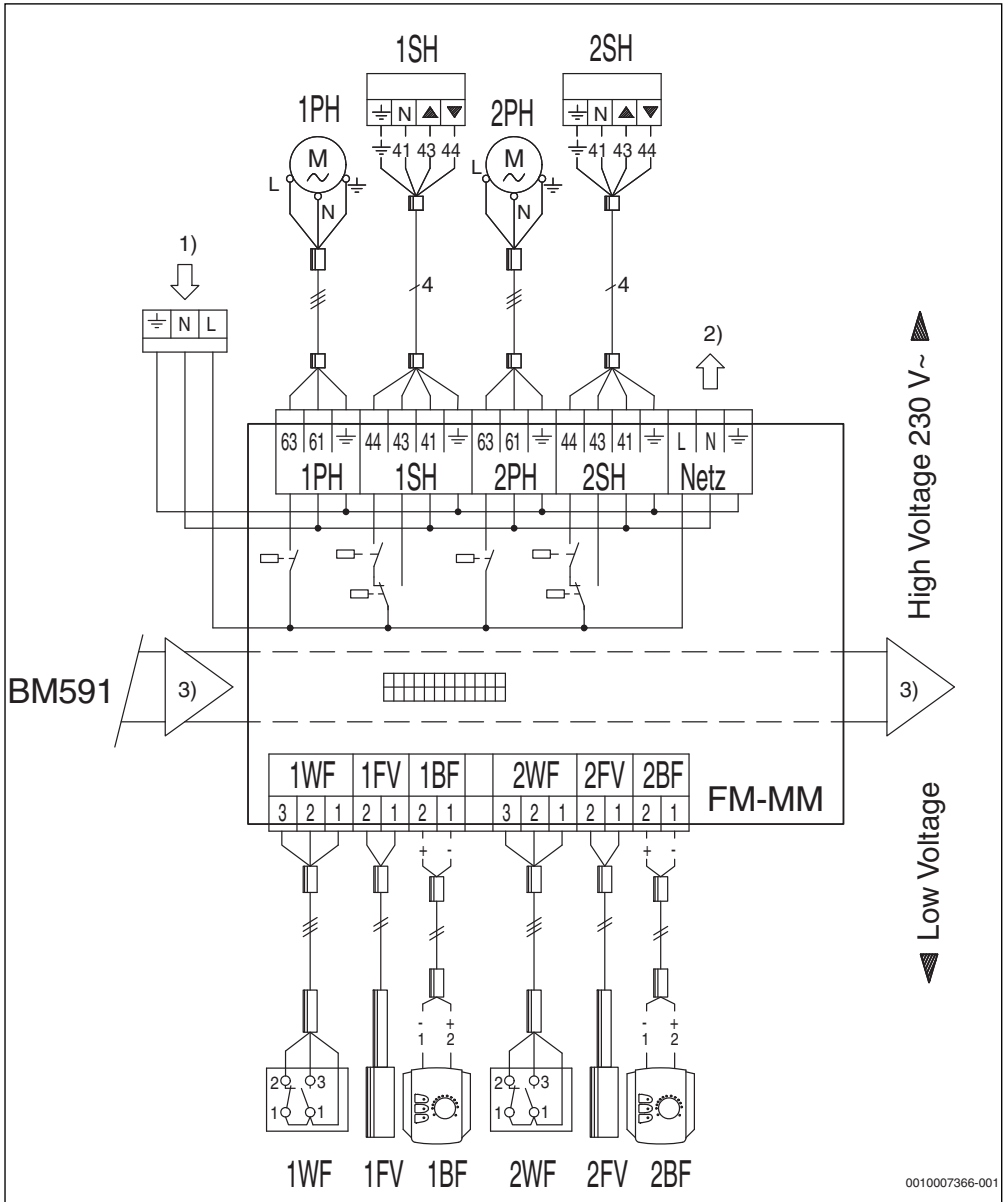
### Légende générale

1 BF	Com. dist. circ. chauff. 1
2 BF	Com. dist. circ. chauff. 2
1 FV	Sonde température de départ circuit de chauffage 1
2 FV	Sonde température de départ circuit de chauffage 2
HK	Circuit de chauffage
1 PH	Pompe circuit de chauffage 1
2 PH	Pompe circuit de chauffage 2
1 SH	Vanne de régulation circuit de chauffage 1
2 SH	Vanne de régulation circuit de chauffage 2
TWH	Thermostat
1 WF	Fonction de sélection (libre de potentiel) Circuit de chauffage 1
	Fonction de sélection possible uniquement lorsqu'aucune commande à distance n'est raccordée. (Charge par contact 5 V CC / 10 mA)
	1/3 = Mode chauffage/Mode abaissement
	1/2/3 = Mode chauffage/Mode abaissement/Auto
	1/2 = Affichage de défaut externe Pompe
	1/2 et 1/3 = Affichage de défaut externe Pompe et mode chauffage/mode abaissement
2 WF	Fonction de sélection (libre de potentiel) Circuit de chauffage 2
	Fonction de sélection possible uniquement lorsqu'aucune commande à distance n'est raccordée. (Charge par contact 5 V CC / 10 mA)
	1/3 = Mode chauffage/Mode abaissement
	1/2/3 = Mode chauffage/Mode abaissement/Auto
	1/2 = Affichage de défaut externe Pompe
	1/2 et 1/3 = Affichage de défaut externe Pompe et mode chauffage/mode abaissement



Exemple d'hydraulique pour le module → Page 3.

### 11 Spojna shema FM-MM



0010007366-001

SI.11

### 11.1 Sigurnosne upute

- ▶ Sve električne radove treba izvoditi samo za to stručno osoblje.
- ▶ Izvedite električne radove prema važećim normama i lokalnim propisima.
- ▶ Mrežni priključak instalirajte stacionarno i fazno.
- ▶ Utvrdite da ukupna struja ne prekoračava vrijednost navedenu na tipskoj pločici.
- ▶ Utvrdite postojanje uređaja za hitno isključenje (prekidač zagrijavanja) specifičnog za zemlju.
- ▶ Kod postrojenja sa trošilom za izmjeničnu struju se uređaj za hitno isključenje mora uklopiti u sigurnosni lanac.
- ▶ Utvrdite da postoji uređaj za razdvajanje u skladu s normom EN DIN 60335 za svepolno isključenje s napajanja. Ako ne postoji uređaj za razdvajanje, morate ga ugraditi.
- ▶ Prije otvaranja regulacijskog uređaja: svepolno isključite instalaciju grijanja putem uređaja za razdvajanje. Osigurajte instalaciju od nehotičnog ponovnog uključivanja.
- ▶ Kabelsku izvedbu dimenzionirajte prema načinu postavljanja i okolnim čimbenicima. Poprečni presjek kabela za izlaznu energiju (pumpe, mikseri itd.) mora iznositi najmanje 1,0 mm<sup>2</sup>.
- ▶ Žuto/zeleni zaštitni vodič se ne smije koristiti kao upravljački vod.
- ▶ Vodeće žice svakog voda međusobno učvrstite (npr. sa kabelskim poveznicama) ili kratko skinite izloaciju s obloge kabela za izbjegavanje opasnosti od parazitskog napona između 230 V i niskog napona putem nehotičnog odvajanja žice na hvataljkama.
- ▶ Obratite pozornost na sigurnosne napomene u uputama regulacijskog uređaja te iz korištenih modula.
- ▶ Ako postoji uređaj za neutralizaciju, kontakt za osiguranje prepunjenja mora biti povezan u sigurnosni lanac.
- ▶ Kod postrojenja s trošilom za izmjeničnu struju (npr. plamenik, kružna pumpa kotla itd.), potrošačima se moraju prethodno predspojiti i osigurati odgovarajući uklopni uređaji.
- ▶ Obratite pozornost na legendu u ovom dokumentu!

### 11.2 Legenda

#### Priključne stezaljke

High-voltage	Upravljački napon 230 V- 1,5 mm <sup>2</sup> /AWG 14, maks. 5 A
Low-voltage	Niski napon 0,4 – 0,75 mm <sup>2</sup> /AWG 18

- 1) Mrežno napajanje mrežnog modula od susjednog modula
- 2) Mrežno napajanje za dodatne module
- 3) Interni Bus u regulacijskom uređaju

#### Oznake modula

BM591	Modul Tiskana ploča internog BUS-a
FM-MM	Funkcijski modul 2 kruga grijanja

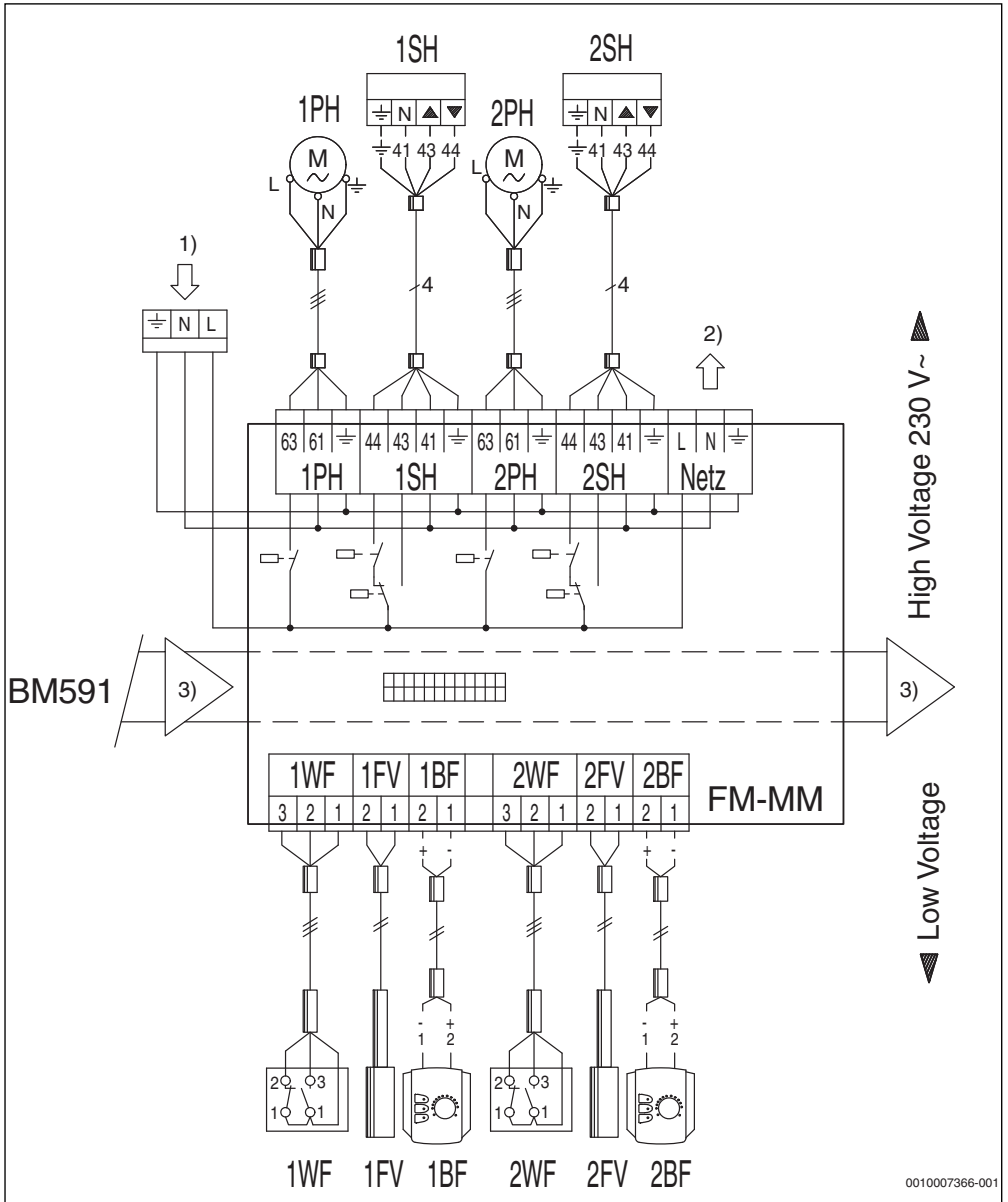
#### Opća legenda

- 1 BF Daljinski upravljač kruga grijanja 1
- 2 BF Daljinski upravljač kruga grijanja 2
- 1 FV Temperaturni osjetnik polaznog voda kruga grijanja 1
- 2 FV Temperaturni osjetnik polaznog voda kruga grijanja 2
- HK Krug grijanja
- 1 PH Pumpa kruga grijanja 1
- 2 PH Pumpa kruga grijanja 2
- 1 SH Regulator protoka kruga grijanja 1
- 2 SH Regulator protoka kruga grijanja 2
- TWH Kontrolnik temperature
- 1 WF Funkcija po izboru (bespotencijalna) kruga grijanja 1  
Funkcija po izboru moguća je samo ako nije priključen daljinski upravljač. (Opterećenje kontakta 5 V DC / 10 mA)
- 1/3 = pogon grijanja/sniženja
- 1/2/3 = pogon grijanja/sniženja/automatski
- 1/2 = Vanjski prikaz smetnje pumpe
- 1/2 i 1/3 = vanjski prikaz smetnje pumpe i pogona grijanja/sniženja
- 2 WF Funkcija po izboru (bespotencijalna) kruga grijanja 2  
Funkcija po izboru moguća je samo ako nije priključen daljinski upravljač. (Opterećenje kontakta 5 V DC / 10 mA)
- 1/3 = pogon grijanja/sniženja
- 1/2/3 = pogon grijanja/sniženja/automatski
- 1/2 = Vanjski prikaz smetnje pumpe
- 1/2 i 1/3 = vanjski prikaz smetnje pumpe i pogona grijanja/sniženja



Primjer hidraulike za modul → stranica 3.

12 FM-MM kapcsolási rajza



12. ábra



## 12.1 Fontos biztonsági tudnivalók

- ▶ Elektromos szerelési munkákat kizárólag villamossági szakember végezhet.
- ▶ Az elektromos szerelési munkákat az érvényes szabványok és a helyi előírások szerint kell végezni.
- ▶ A hálózati bekötést helyhez kötötten és fázishelyesen végezze.
- ▶ Gondoskodjon arról, hogy az összáram ne haladjon meg az adattáblán feltüntetett értéket.
- ▶ Gondoskodjon országspecifikus vészkapcsoló berendezésről (fűtési vészkapcsoló).
- ▶ A háromfázisú fogyasztókat tartalmazó berendezéseknél a vészkapcsoló berendezést be kell kötni a biztonsági láncba.
- ▶ Gondoskodjon EN DIN 60335 szerinti összpólusú hálózati leválasztó berendezésről. Ha nem érhető el leválasztó berendezés, úgy be kell építeni egyet.
- ▶ A szabályozókészülék felnyitása előtt: Összpólusúan kapcsolja le a fűtési rendszert a leválasztó berendezés révén. Biztosítsa a fűtőberendezést véletlen visszakapcsolás ellen.
- ▶ A kábelkivezetőt a fektetés jellegétől és a környezeti hatásoktól függően kell méretezni. A teljesítménykimenetek kábelkeresztmetszetének (szivattyúk, keverőszelepek stb.) legalább 1,0 mm<sup>2</sup> méretűnek kell lennie.
- ▶ A zöld/sárga védővezető nem használható vezérlővezetékként.
- ▶ Rögzítse kölcsönösen az elektromos vezeték ereit (pl. kábelkötőzökkel), vagy távolítsa el a vezetékköpenyt egy rövid szakaszon. Ily módon megakadályozható, hogy az egyik ér véletlen leoldódása a kapocsról feszültségáthúzást idézzen elő a 230 V és a törpefeszültség között.
- ▶ Vegye figyelembe a szabályozókészülék és az alkalmazott modulok dokumentációjában közölt biztonsági tudnivalókat.
- ▶ Ha van semlegesítő berendezés, úgy a túltöltés elleni biztosító érintkezőjét be kell kötni a biztonsági láncba.
- ▶ Háromfázisú fogyasztók (pl. égő, kazánköri szivattyú) esetén a kivitelezéskor megfelelő kapcsolóberendezéseket kell a fogyasztók elé kapcsolni és ezeket biztosítani kell.
- ▶ Vegye figyelembe a dokumentumban található jelmagyarázatot!

## 12.2 Jelmagyarázat

### csatlakozókapsok

High-voltage	Vezérlőfeszültség 230 V~ 1,5 mm <sup>2</sup> /AWG 14, max. 5 A
Low-voltage	Törpefeszültség 0,4...0,75 mm <sup>2</sup> /AWG 18

- 1) Hálózati ellátás a hálózati modul vagy szomszédos modul felől
- 2) Hálózati ellátás további modulok számára
- 3) Belső busz a szabályozókészülékben

### Modulnevek

BM591	Belső busz modul csatlakozókártya
FM-MM	Fűtőkörök funkcionális modul 2

### Általános jelmagyarázat

1 BF	Fűtőkör 1 távvezérlő
2 BF	Fűtőkör 2 távvezérlő
1 FV	Fűtőkör 1 előremenő hőmérséklet-érzékelő
2 FV	Fűtőkör 2 előremenő hőmérséklet-érzékelő
FK	Fűtőkör
1 PH	Fűtőkör 1 szivattyú
2 PH	Fűtőkör 2 szivattyú
1 SH	Fűtőkör 1 aktuátor
2 SH	Fűtőkör 2 aktuátor
TWH	Hőmérsékletőr
1 WF	Fűtőkör 1 választható funkció (potenciálmentes) A választható funkció csak akkor lehetséges, ha nincs távvezérlő csatlakoztatva. (érintkezőterhelés 5 V DC / 10 mA) 1/3 = Fűtési mód/Éjszakai mód 1/2/3 = Fűtési mód/Éjszakai mód/Auto 1/2 = Szivattyú külső zavarjelzés 1/2 és 1/3 = Szivattyú külső zavarjelzés és Fűtési mód/Éjszakai mód
2 WF	Fűtőkör 2 választható funkció (potenciálmentes) A választható funkció csak akkor lehetséges, ha nincs távvezérlő csatlakoztatva. (érintkezőterhelés 5 V DC / 10 mA) 1/3 = Fűtési mód/Éjszakai mód 1/2/3 = Fűtési mód/Éjszakai mód/Auto 1/2 = Szivattyú külső zavarjelzés 1/2 és 1/3 = Szivattyú külső zavarjelzés és Fűtési mód/Éjszakai mód



Hidraulika példa az → modulhoz 3. oldal.

13 Schema elettrico FM-MM

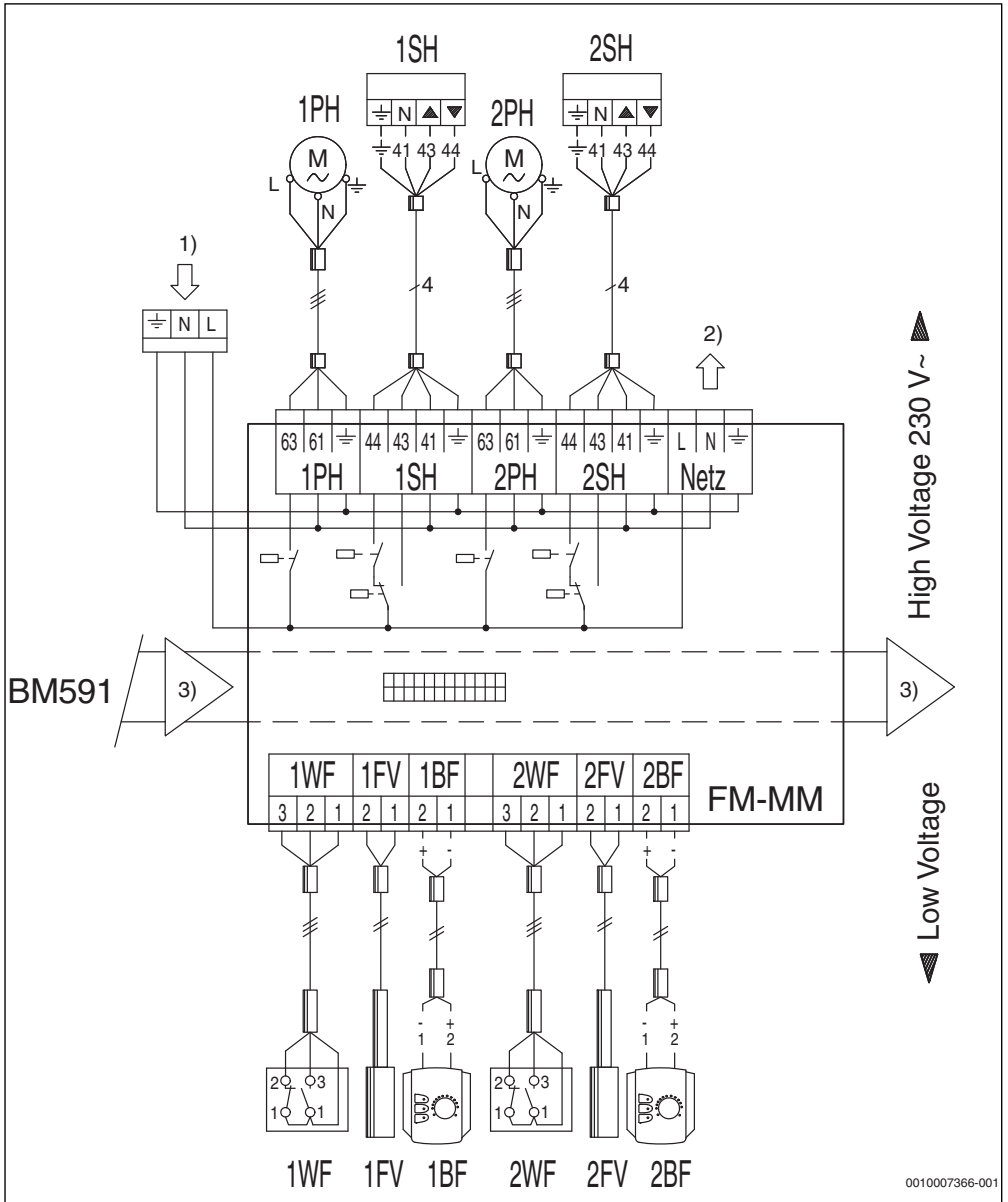


Fig. 13

0010007366-001

### 13.1 Istruzioni di sicurezza

- ▶ Gli interventi elettrici devono essere eseguiti esclusivamente da un elettrinstallatore specializzato.
- ▶ Eseguire gli interventi elettrici solo in conformità con le norme vigenti e le direttive locali.
- ▶ Eseguire il collegamento alla rete in modo sicuro e collegando le fasi in modo corretto.
- ▶ Accertarsi che la corrente complessiva non superi il valore indicato sulla targhetta identificativa.
- ▶ Controllare che sia presente un dispositivo di arresto di emergenza specifico per il paese (interruttore di emergenza del riscaldamento).
- ▶ In impianti con utenze trifase il dispositivo di arresto di emergenza va collegato alla catena di sicurezza.
- ▶ Accertarsi che sia presente un dispositivo di sezionamento conforme a EN DIN 60335 per la disconnessione onnipolare dalla rete di alimentazione elettrica. Se non è presente alcun dispositivo di sezionamento, provvedere alla sua installazione.
- ▶ Prima di aprire l'apparecchio di regolazione: scollegare l'impianto di riscaldamento tramite il dispositivo di sezionamento onnipolare. Impedire che possa verificarsi un'accensione (riallacciamento elettrico) accidentale.
- ▶ La tipologia del cavo va dimensionata in base al tipo di posa e alle influenze ambientali. La sezione cavo per uscite di potenza (pompe, miscelatore) deve essere almeno di 1,0 mm<sup>2</sup>.
- ▶ Non utilizzare il conduttore di protezione verde/giallo come cavo di potenza o di comando.
- ▶ Fissare reciprocamente ogni conduttore del cavo elettrico (ad es. con legacavi) o togliendo la guaina isolante per la minima lunghezza necessaria per evitare il pericolo di formazione di scariche elettriche tra la tensione a 230 V e la bassa tensione dovuta all'allentamento di un conduttore al morsetto.
- ▶ Osservare le avvertenze di sicurezza dalla documentazione dell'apparecchio di regolazione e dei moduli utilizzati.
- ▶ Se è presente un neutralizzatore di condensa, il contatto per il dispositivo di sicurezza contro il traboccamento deve essere collegato alla catena di sicurezza.
- ▶ Nel caso di utenze trifase (ad esempio bruciatore, circolatore di caldaia) queste devono essere dotate, a carico del committente, di dispositivi di commutazione a monte e messi in sicurezza.
- ▶ Prestare attenzione alla legenda nella presente documentazione!

### 13.2 Legenda

#### Morsettiere di collegamento

High-voltage	Tensione di comando 230 <sup>0</sup> V~ 1,5 <sup>0</sup> mm <sup>2</sup> /AWG 14, max. 5 <sup>0</sup> A
Low-voltage	Bassa tensione 0,4...0,75 mm <sup>2</sup> /AWG 18

- 1) Alimentazione di rete dal modulo di rete o dal modulo adiacente
- 2) Alimentazione di rete per altri moduli
- 3) Bus interno nell'apparecchio di regolazione

#### Denominazione moduli

BM591	BUS interno scheda elettronica di collegamento modulo
FM-MM	Modulo funzione 2 circuiti di riscaldamento

#### Legenda generale

1 BF	Telecomando (comando remoto) circuito di riscaldamento
2 BF	Telecomando (comando remoto) circuito di riscaldamento
1 FV	Sonda della temperatura di mandata circuito di riscaldamento 1
2 FV	Sonda della temperatura di mandata circuito di riscaldamento 2
HK	Circuito di riscaldamento
1 PH	Circolatore circuito di riscaldamento 1
2 PH	Circolatore circuito di riscaldamento 2
1 SH	Organo di regolazione circuito di riscaldamento 1
2 SH	Organo di regolazione circuito di riscaldamento 2
TWH	Termostato di sicurezza
1 WF	Funzione di selezione (potenziale zero) circuito di riscaldamento 1
	Funzione di selezione possibile solo con telecomando non collegato. (Carico contatto 5 <sup>0</sup> V <sup>0</sup> DC / 10 <sup>0</sup> mA)
	1/3 = Funzionamento di riscaldamento/Funzionamento in attenuazione
	1/2/3 = Funzionamento di riscaldamento/Funzionamento in attenuazione/Auto
	1/2 = Avviso di disfunzione esterno pompa
	1/2 e 1/3 = Avviso di disfunzione esterno pompa e funzionamento di riscaldamento/funzionamento in attenuazione

- 2 WF      Funzione di selezione (potenziale zero) circuito di riscaldamento 2  
Funzione di selezione possibile solo se il telecomando non è collegato. (Carico contatto 5<sup>o</sup>V<sup>o</sup>DC / 10<sup>o</sup>mA)  
1/3 = Funzionamento di riscaldamento/Funzionamento in attenuazione  
1/2/3 = Funzionamento di riscaldamento/Funzionamento in attenuazione/Auto  
1/2 = Avviso di disfunzione esterno pompa  
1/2 e 1/3 = Avviso di disfunzione esterno pompa e funzionamento di riscaldamento/funzionamento in attenuazione



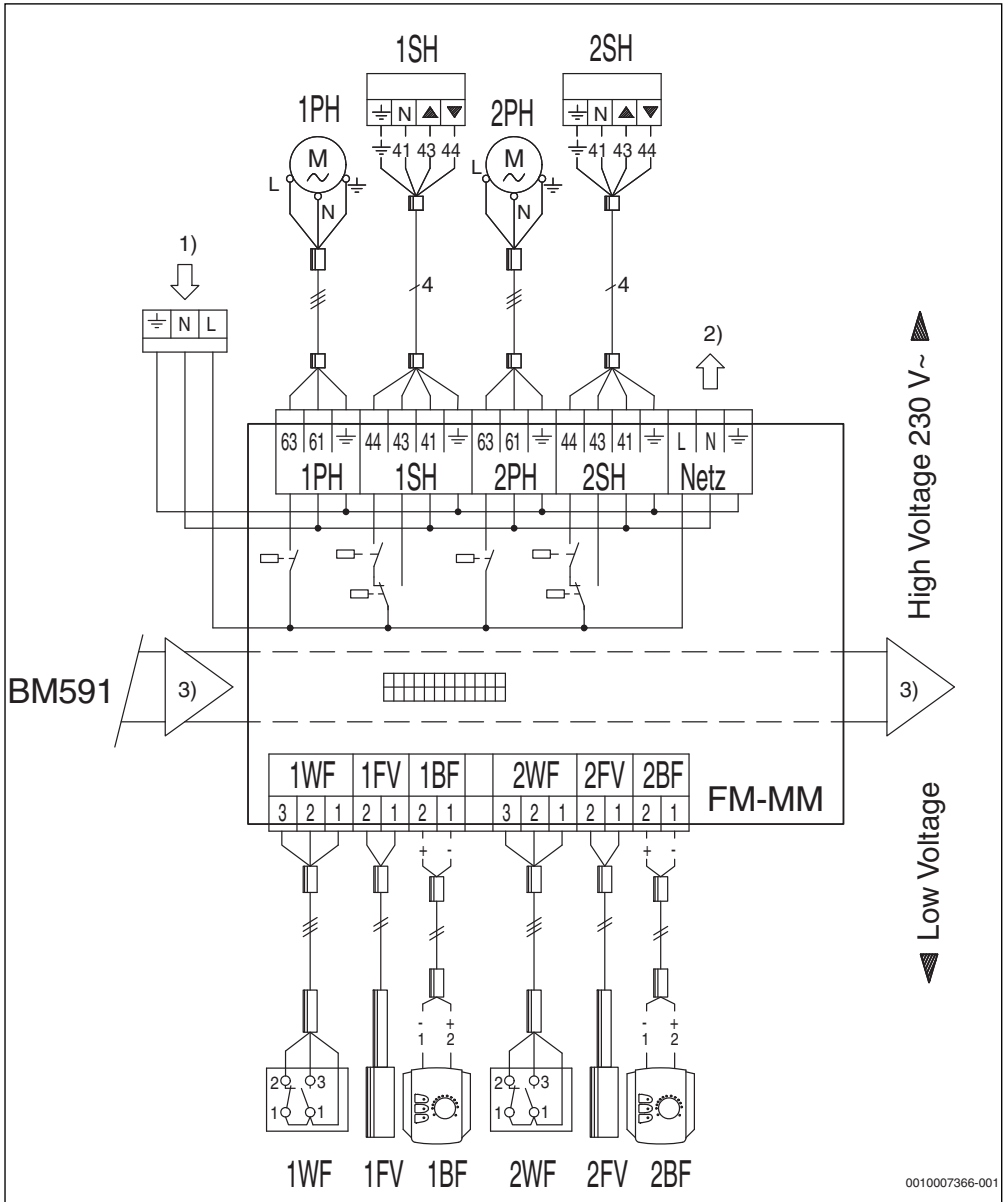
---

Schema idraulico modulo → pag. 3.

---



14 Электр схемасы FM-MM



### 14.1 Қауіпсіздік ескертуі

- ▶ Электр жүйесіндегі жұмыстарды тек білікті электр маманының жүргізуіне рұқсат етіледі.
- ▶ Электр жүйесіндегі жұмыстарды қолданыстағы нормалар мен жергілікті бұйрықтарға сәйкес жүргізу қажет.
- ▶ Желілік қосылымды қозғалмайтынды және фазаларын дұрыс қосып жөндеңіз.
- ▶ Жалпы ток зауыттық тақтайшада көрсетілген мәннен аспайтынына көз жеткізіңіз.
- ▶ Қолданушы елге сәйкес апаттық айыру құрылғысының (қызуды апаттық айырғыш) қолда барын тексеріңіз.
- ▶ Үшфазалы ток тұтынушылары бар қондырғыларда апаттық өшіру құрылғысы қауіпсіздік тізбегіне біріктірілуі қажет.
- ▶ Электр жабдықтау желісінен барлық полюстерді өшіруге арналған EN DIN 60335 стандартына сәйкес келетін бөлу құрылғысы қолда барын тексеріңіз. Бөлу құрылғысы жоқ болса, оны орнату қажет.
- ▶ Реттегіш құралды ашар алдында: барлық полюстерде жылыту қондырғысын ажыратқыш құрылғымен өшіріңіз. Байқаусыз қайта қосудан құлыптаңыз.
- ▶ Кабель сипаттарын төсеу әдісіне және қоршаған орта жағдайларына сәйкес есептеңіз. Қуат шығыстарына (сорғылар, араластырғыштар және т.б.) арналған кабельдің көлденең қимасы кем дегенде 1,0 мм<sup>2</sup> болуы қажет.
- ▶ Сары/жасыл түсті қорғағыш сымды басқарушы сым ретінде пайдаланбаңыз.
- ▶ Клеммалардағы бір тарам кездейсоқ ажыраған кезде кернеудің 230 В пен төмен кернеу арасында өту қаупін болдырмау үшін, әр электр кабелінің тарамдарын қарама-қарсы жақтан (мысалы, кабельді қамыттармен) бекітіңіз немесе кабель ернеушесінің шағын бөлігін алып тастаңыз.
- ▶ Реттегіш құрал мен қолданылатын модульдер құжаттамасында берілген қауіпсіздік техникасы бойынша нұсқауларды ескеріңіз.
- ▶ Нейтралдаушы қондырғы болған кезде, сақтандырушы тізбекке толудан қорғауға арналған контактіні орнату қажет.
- ▶ Үшфазалы ток тұтынушыларынан бұрын (мысалы жанарғымен, қазанның циркуляциялық контурының сорғысы) тапсырыс беруші сақтандырғыштармен комутацияның сәйкес құрылғыларын орнатуы және қамтамасыз етуі қажет.
- ▶ Осы құжаттағы шартты белгілерді сақтаңыз!

### 14.2 Шартты белгілер

#### Қосылым клеммалары

High-voltage	Басқарушы кернеу 230 В- 1,5 мм <sup>2</sup> /AWG 14, макс. 5 А
Low-voltage	Төмен кернеу 0,4...0,75 мм <sup>2</sup> /AWG 18

- 1) Желілік модульден немесе шекаралас модульден желілік электр жабдықтау
- 2) Басқа модульдерге арналған желілік электр жабдықтау
- 3) Реттегіштегі ішкі шина

#### Модульдің белгісі

BM591	Модульдің байланыс платасы, ішкі шинасы
FM-MM	Жылыту контурының 2-функционалдық модулі

#### Жалпы шартты белгілер

1 BF	Жылыту контурын қашықтан басқару 1
2 BF	Жылыту контурын қашықтан басқару 2
1 FV	Жылыту контурының кірісіндегі температура датчигі 1
2 FV	Жылыту контурының кірісіндегі температура датчигі 2
NK	Жылыту контуры
1 PH	Жылыту контурының сорғысы 1
2 PH	Жылыту контурының сорғысы 2
1 SH	Жылыту контурының атқарушы органы 1
2 SH	Жылыту контурының атқарушы органы 2
TWH	Температура датчигі
1 WF	Жылыту контурын таңдау функциясы (ықтимал емес) 1
	Таңдау функциясы қашықтан басқару қосылмаған кезде ғана ықтимал. (Контакт жүктемесі 5 В DC/10 mA)
	1/3 = жылыту режимі/кезекші режим
	1/2/3 = жылыту режимі/кезекші режим/автоматты режим
	1/2 = сорғы ақауының сыртқы индикаторы
	1/2 и 1/3 = сорғы ақауы мен жылыту режимінің/кезекші режимнің сыртқы индикаторы

- 2 WF Жылыту контурын таңдау функциясы (ықтимал емес) 2  
Таңдау функциясы қашықтан басқару қосылмаған кезде ғана ықтимал. (Контакт жүктемесі 5 В DC/10 мА)  
1/3 = жылыту режимі/кезекші режим  
1/2/3 = жылыту режимі/кезекші режим/автоматты режим  
1/2 = сорғы ақауының сыртқы индикаторы  
1/2 и 1/3 = сорғы ақауы мен жылыту режимінің/кезекші режимнің сыртқы индикаторы



---

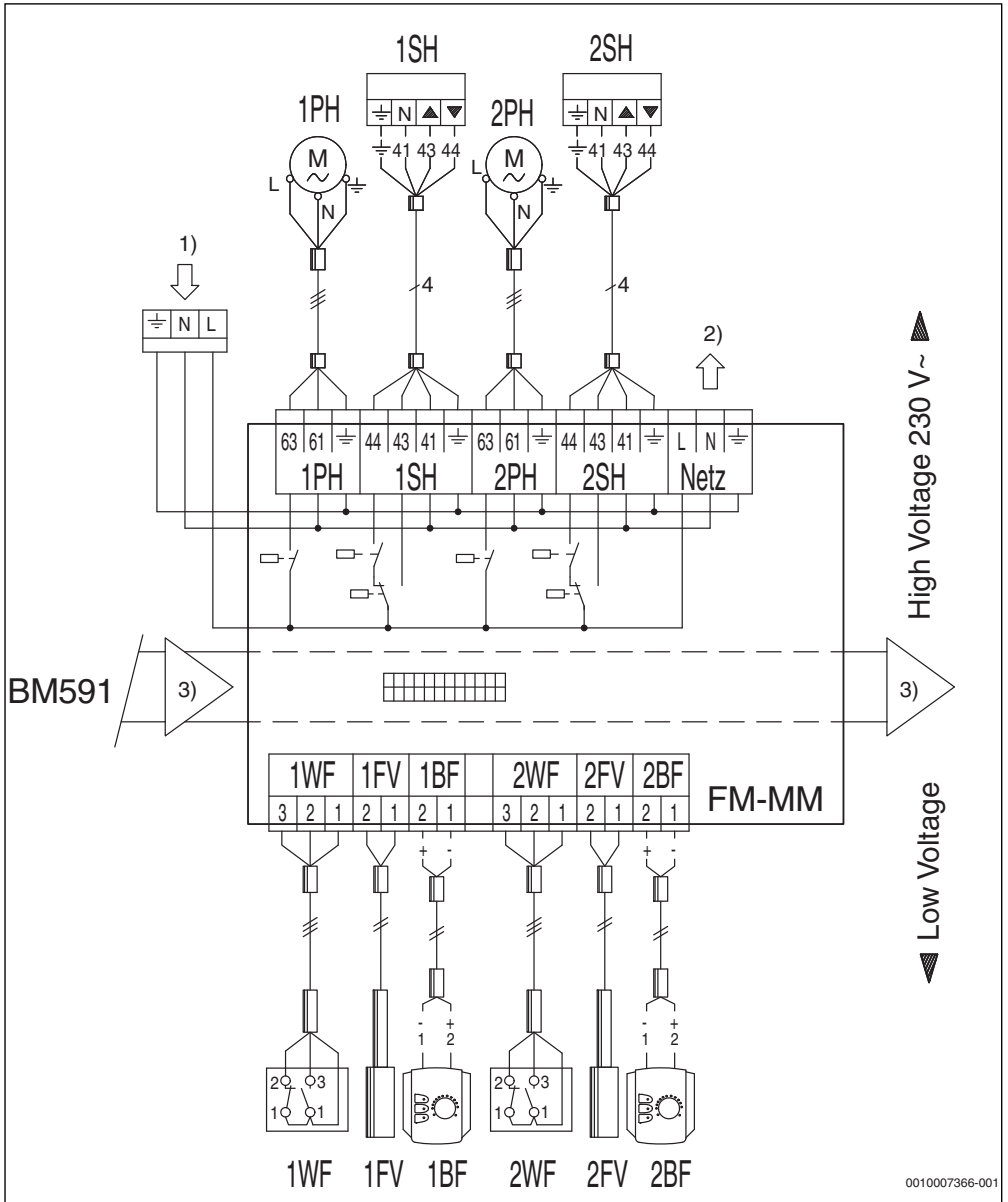
Гидравликалық модуль мысалы → 3-бет.

---





15 Jungimo schema FM-MM



0010007366-001

### 15.1 Saugos nurodymai

- ▶ Darbus su elektros įranga leidžiama atlikti tik elektrikai.
- ▶ Darbus su elektros įranga atlikite laikydamiesi vietinių reikalavimų.
- ▶ Prijunkite prie stacionaraus tinklo, laikydamiesi nurodytų fazių.
- ▶ Įsitinkinkite, kad bendroji srovė neviršys įrenginio tipo lentelėje nurodytos vertės.
- ▶ Įsitinkinkite, kad yra vietinės normos atitinkantis avarinio išjungimo įtaisas (šildymo sistemos avarinis jungiklis).
- ▶ Įrenginiuose, kuriuose yra trifazę elektros srovę naudojančių įtaisų, avarinio išjungimo įtaisas turi būti prijungtas saugos grandinėje.
- ▶ Įsitinkinkite, kad yra skyriklis pagal EN DIN 60335, reikalingas visų fazių srovei nuo tinklo atjungti. Jei skyriklio nėra, jį įmontuokite.
- ▶ Prieš atidarydami reguliavimo įrenginį: skyrikliu atjunkite šildymo sistemos visų fazių srovę. Apsaugokite nuo netyčinio įjungimo.
- ▶ Kabelius parinkite priklausomai nuo kabelio tiesimo būdo ir aplinkos įtakos. Kabelio skersmuo įrenginių išvadams (siurblių, maišytuvų ir kt.) turi būti ne mažesnis kaip 1,0 mm<sup>2</sup>.
- ▶ Žalio/geltono apsauginio laido nenaudokite kaip valdymo linijos.
- ▶ Kiekvieno elektros laido gyslas užfiksuokite priešingose pusėse (pvz., laidų užtrauktukais) arba šiek tiek nuimkite laido izoliacijos, kad, netikėtai ties gnybtu atsilaisvinus gyslai, išvengtumėte įtampos perėjimų tarp 230 V ir žemos įtampos pavojaus.
- ▶ Laikykitės saugos reikalavimų, pateiktų reguliavimo įrenginio ir naudojamų modulių dokumentacijoje.
- ▶ Jie yra neutralizavimo įrenginys, saugos grandinėje turi būti prijungtas kontaktas, užtikrinantis apsaugą nuo perpildymo.
- ▶ Jei yra trifazę elektros srovę naudojančių įrenginių (pvz., degiklis, katilo kontūro siurblys ir kt.), užsakovas turi pasirūpinti, kad prieš tuos įrenginius būtų prijungti ir apsaugoti jungimo įtaisai.
- ▶ Laikykitės šiose dokumente pateiktų paaiškinimų!

### 15.2 Paaiškinimai

#### Jungiamieji gnybtai

High-voltage	Valdymo įtampa 230 V- 1,5 mm <sup>2</sup> /AWG 14, maks. 5 A
Low-voltage	Žema įtampa 0,4...0,75 mm <sup>2</sup> /AWG 18

- 1) Elektros energijos tiekimas iš tinklo modulių arba besiribojančio modulių
- 2) Srovės tiekimas kitiems moduliams
- 3) Vidinė BUS magistralė reguliavimo prietaisais

#### Modulių pavadinimai

BM591	Modulio jungiamosios plokštės vidinė BUS magistralė
FM-MM	2 šildymo kontūrų funkcinis modulis

#### Bendrieji paaiškinimai

1 BF	1 šildymo kontūro nuotolinis valdymas
2 BF	2 šildymo kontūro nuotolinis valdymas
1 FV	Šildymo kontūro 1 tiekiamo srauto temperatūros jutiklis
2 FV	Šildymo kontūro 2 tiekiamo srauto temperatūros jutiklis
HK	Šildymo kontūro
1 PH	Šildymo kontūro 1 siurblys
2 PH	Šildymo kontūro 2 siurblys
1 SH	Šildymo kontūro 1 vykdymo elementas
2 SH	Šildymo kontūro 2 vykdymo elementas
TWH	Temperatūros kontrolės įtaisas
1 WF	Šildymo kontūro 1 pasirinktinė funkcija (nulinio potencialo) Pasirinktinė funkcija galima tik tada, jei neprijungtas nuotolinio valdymo pultas. (Kontaktų apkrova 5 V DC / 10 mA) 1/3 = šildymo režimas/taupaus šildymo režimas 1/2/3 = šildymo režimas/taupaus šildymo režimas/automatinis 1/2 = siurblio išorinis trikties rodmuo 1/2 und 1/3 = siurblio ir šildymo režimo/taupaus šildymo režimo išorinis trikties rodmuo

- 2 WF Šildymo kontūro 2 pasirinktinė funkcija (nulinio potencialo)  
Pasirinktinė funkcija galima tik tada, jei neprijungtas nuotolinio valdymo pultas. (Kontaktų apkrova 5 V DC / 10 mA)  
1/3 = šildymo režimas/taupaus šildymo režimas  
1/2/3 = šildymo režimas/taupaus šildymo režimas/automatinis  
1/2 = siurblio išorinis trikties rodmuo  
1/2 und 1/3 = siurblio ir šildymo režimo/taupaus šildymo režimo išorinis trikties rodmuo



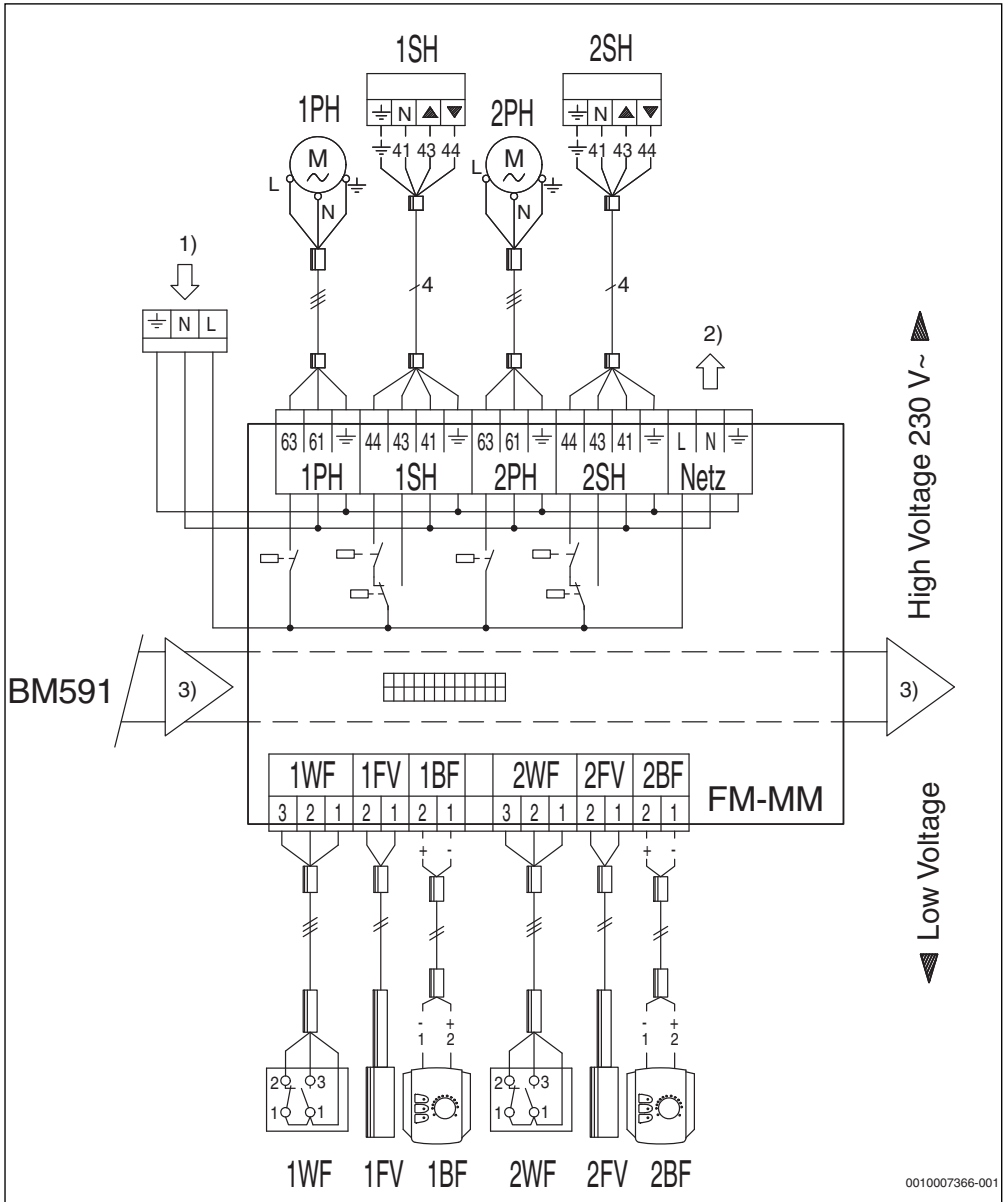
---

Modulio hidraulinės sistemos pavyzdys → 3 psl.

---



16 Slēguma shēma FM-MM



0010007366-001

Att. 16

## 16.1 Drošības norādījumi

- ▶ Visus ar elektroinstalāciju saistītos darbus drīkst veikt tikai sertificēts elektriķis.
- ▶ Darbus ar elektroinstalāciju jāveic saskaņā ar spēkā esošajiem standartiem un vietējiem noteikumiem.
- ▶ Ierīkojiet fiksētu pieslēgumu elektrotīklam ar pareizi savienotām fāzēm.
- ▶ Pārliedzieties, ka kopējais strāvas patēriņš nepārsniedz datu plāksnītē norādīto vērtību.
- ▶ Pārliedzieties, ka ir pieejams valsts standartiem atbilstošs avārijas slēdzis (apkures avārijas slēdzis).
- ▶ Trīsfāžu jaudas lietotājiem paredzētu iekārtu gadījumā avārijas slēdzi jāiebūvē drošības ķēdē.
- ▶ Pārliedzieties, ka ir uzstādīta standartiem atbilstoša DIN 60335 ierīce pilnīgai atslēgšanai no elektrotīkla. Uzstādiat atslēgšanas ierīci, ja tāda jau nav uzstādīta.
- ▶ Pirms regulēšanas ierīces atvēršanas izslēdziet apkures iekārtas strāvas padevi, izmantojot atslēgšanas ierīci. Nodrošināt pret nevēlamu atkārtotu ieslēgšanu.
- ▶ Kabeļu izmēri ir atkarīgi no instalācijas veida un vides apstākļiem. Kabeļa šķērsgrīzums jaudas izejām (sūkņiem, maisītājiem, u.t.t.) ir vismaz 1,0 mm<sup>2</sup>.
- ▶ Zemējuma vadu (zaļš/dzeltens) nedrīkst lietot kā komunikācijas kabeli.
- ▶ Katra elektriskā vada dzīslas nofiksējiet pie pieslēguma spailēm (piem., ar kabeļu savienotājiem) vai isam vada posmam noņemiet apvalku, lai tādējādi novērstu 230 V un zemsprieguma saskaršanos, kādai dzīslai nejauši atvienojoties no spailēs.
- ▶ Ievērojiet drošības norādījumus regulēšanas ierīces un izmantoto moduļu dokumentācijā.
- ▶ Neitralizācijas iekārtas gadījumā drošības ķēdē jāiebūvē kontakts aizsardzībai pret pārplūdi.
- ▶ Trīsfāžu jaudas lietotājiem paredzētu iekārtu (piemēram, degļa, katla loka sūkņa) gadījumā iepriekš jāieslēdz un jānodrošina lietotājiem paredzētas atbilstošas kontrolierīces (neietilpst piegādes komplektā).
- ▶ Ievērojiet šajā dokumentā ietvertos apzīmējumus!

## 16.2 Apzīmējumi

### Pieslēguma spailēs

High-voltage	Tīkla spriegums 230 V- 1,5 mm <sup>2</sup> /AWG 14, maks. 5 A
Low-voltage	Zemspriegums 0,4...0,75 mm <sup>2</sup> /AWG 18

- 1) Elektrotīkla strāvas padeve no tīkla moduļa vai no blakus esošā moduļa
- 2) Barošana no elektrotīkla papildu moduļiem
- 3) Iekšējais BUS regulēšanas ierīce

### Moduļu apzīmējumi

BM591	Iekšējā BUS savienojuma plate
FM-MM	2 apkures loku funkcionālais modulis

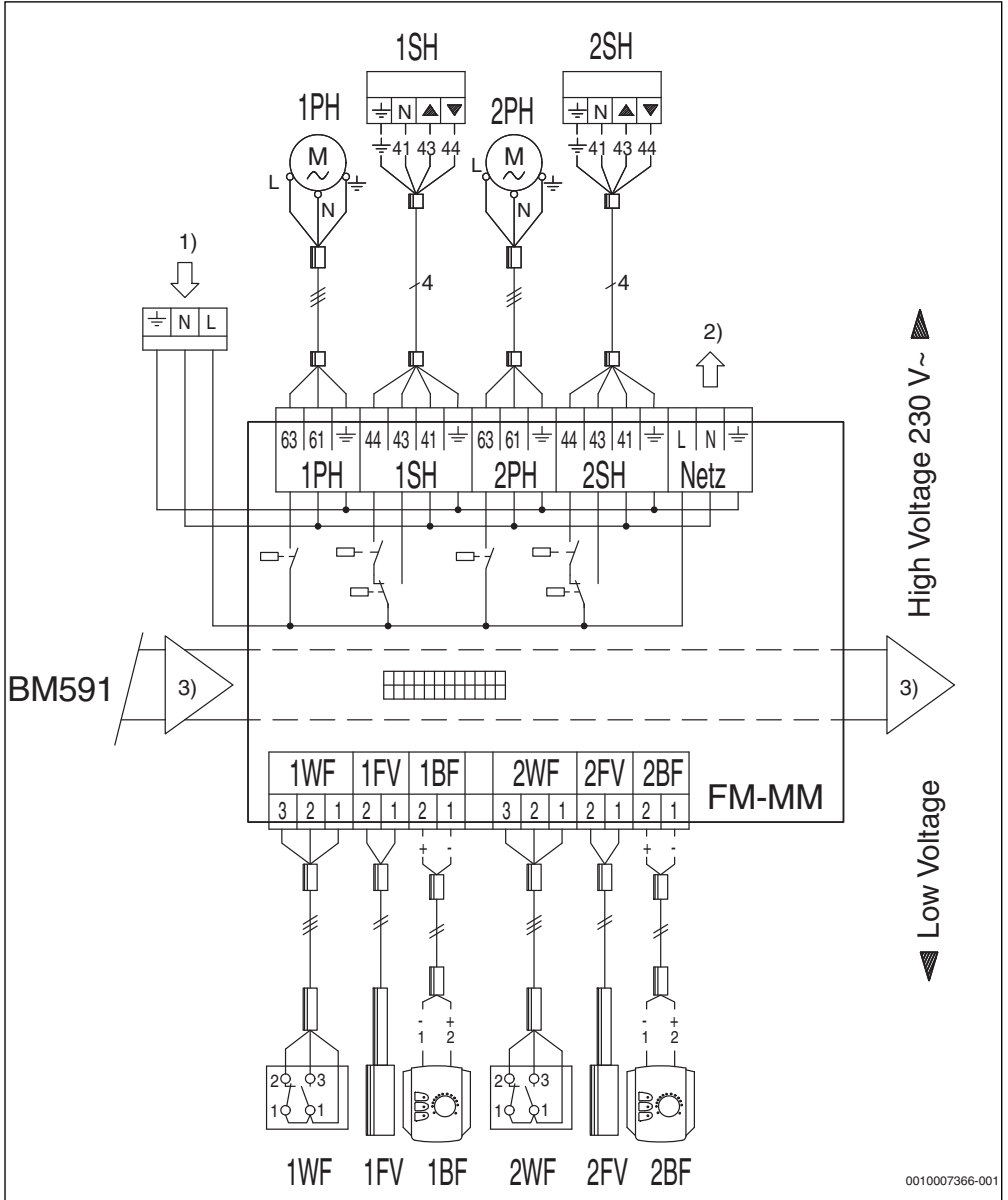
### Vispārīgie apzīmējumi

1 BF	Tālvadība apkures lokam 1
2 BF	Tālvadība apkures lokam 2
1 FV	Turpgaitas temperatūras sensors, apkures loks 1
2 FV	Turpgaitas temperatūras sensors, apkures loks 2
HK	Apkures loks
1 PH	Sūknis, apkures loks 1
2 PH	Sūknis, apkures loks 2
1 SH	Apkures loka 1 izpildmehānisms
2 SH	Apkures loka 2 izpildmehānisms
TWH	Temperatūras ierobežotājs
1 WF	Izvēles funkcija (bezpotenciāla) apkures loks 1 Izvēles funkcija iespējama tikai tad, ja nav pieslēgta tālvadība. (Kontakta slodze 5 V DC / 10 mA) 1/3 = Apkures režīms/pazemināšanas režīms 1/2/3 = apkures režīms/pazemināšanas režīms/ autom. rež. 1/2 = sūkņa ārējā traucējuma rādījums 1/2 un 1/3 = sūkņa ārējā traucējuma rādījums un apkures režīms/pazemināšanas režīms
2 WF	Izvēles funkcija (bezpotenciāla) apkures loks 2 Izvēles funkcija iespējama tikai tad, ja nav pieslēgta tālvadība. (Kontakta slodze 5 V DC / 10 mA) 1/3 = Apkures režīms/pazemināšanas režīms 1/2/3 = apkures režīms/pazemināšanas režīms/ autom. rež. 1/2 = sūkņa ārējā traucējuma rādījums 1/2 un 1/3 = sūkņa ārējā traucējuma rādījums un apkures režīms/pazemināšanas režīms



Hidrauliskās shēmas piemērs modulim → 3. lpp.

17 Elektrisch schema FM-MM



Afb. 17



## 17.1 Veiligheidsinstructies

- ▶ Elektrotechnische werkzaamheden mogen uitsluitend door een elektroinstallateur worden uitgevoerd.
- ▶ Elektrotechnische werkzaamheden overeenkomstig de geldende normen en lokale voorschriften uitvoeren.
- ▶ Installeer de netaansluiting stationair en met de juiste fase-aansluiting.
- ▶ Zorg dat de totale stroomsterkte de op de typeplaat vermelde waarde niet overschrijdt.
- ▶ Zorg dat een nationaal erkende noodschakelinrichting (verwarmingsnoodschakelaar) is aangebracht.
- ▶ Bij installaties met draaistroomverbruikers moet de noodschakelinrichting in het veiligheidscircuit worden opgenomen.
- ▶ Zorg dat er een scheidingsinstallatie conform EN DIN 60335 aanwezig is voor de uitschakeling van alle polen van het elektriciteitsnet. Wanneer er geen scheidingsinrichting aanwezig is, moet er een worden ingebouwd.
- ▶ Voor het openen van het regeltoestel: alle polen van de cv-installatie via de scheidingsinrichting uitschakelen. Beveiligen tegen onbedoeld opnieuw inschakelen.
- ▶ Kabeluitvoering afhankelijk van installatietype en omgevingsinvloeden dimensioneren. De kabeldoorsnede voor vermogensuitgangen (pompen, mengmodules enz.) moet minimaal 1,0 mm<sup>2</sup> bedragen.
- ▶ Randaarde groen/geel niet als stuurkabel gebruiken.
- ▶ Fixeer de aders van iedere elektrische kabel onderling (bijvoorbeeld met kabelbinders) of strip een klein deel van de kabelmantel af, om het gevaar van een spanningsoverslag tussen 230 V en laagspanning door onbedoeld losmaken van een ader op de klemmen te voorkomen.
- ▶ Respecteer de veiligheidsvoorschriften in de documentatie van het regeltoestel en de gebruikte module.
- ▶ Wanneer een neutralisatie-unit aanwezig is, moet het contact voor de overvulbeveiliging in het veiligheidscircuit worden opgenomen.
- ▶ Bij draaistroomverbruikers (bijv. branders, ketelcircuitpompen) moeten de verbruikers bouwzijdig met passende schakelinrichtingen worden beveiligd.
- ▶ Neem de legenda van dit document in acht!

## 17.2 Legenda

### Aansluitklemmen

High-voltage	Stuurspanning 230 V- 1,5 mm <sup>2</sup> /AWG 14, max. 5 A
Low-voltage	Laagspanning 0,4...0,75 mm <sup>2</sup> /AWG 18

- 1) Stroomvoorziening van de netmodule of de aangrenzende module
- 2) Netvoeding voor aanvullende modules
- 3) Interne bus in de regelaar

### Moduleaanduidingen

BM591	Module printplaat interne bus
FM-MM	Funciemodule 2 cv-groepen

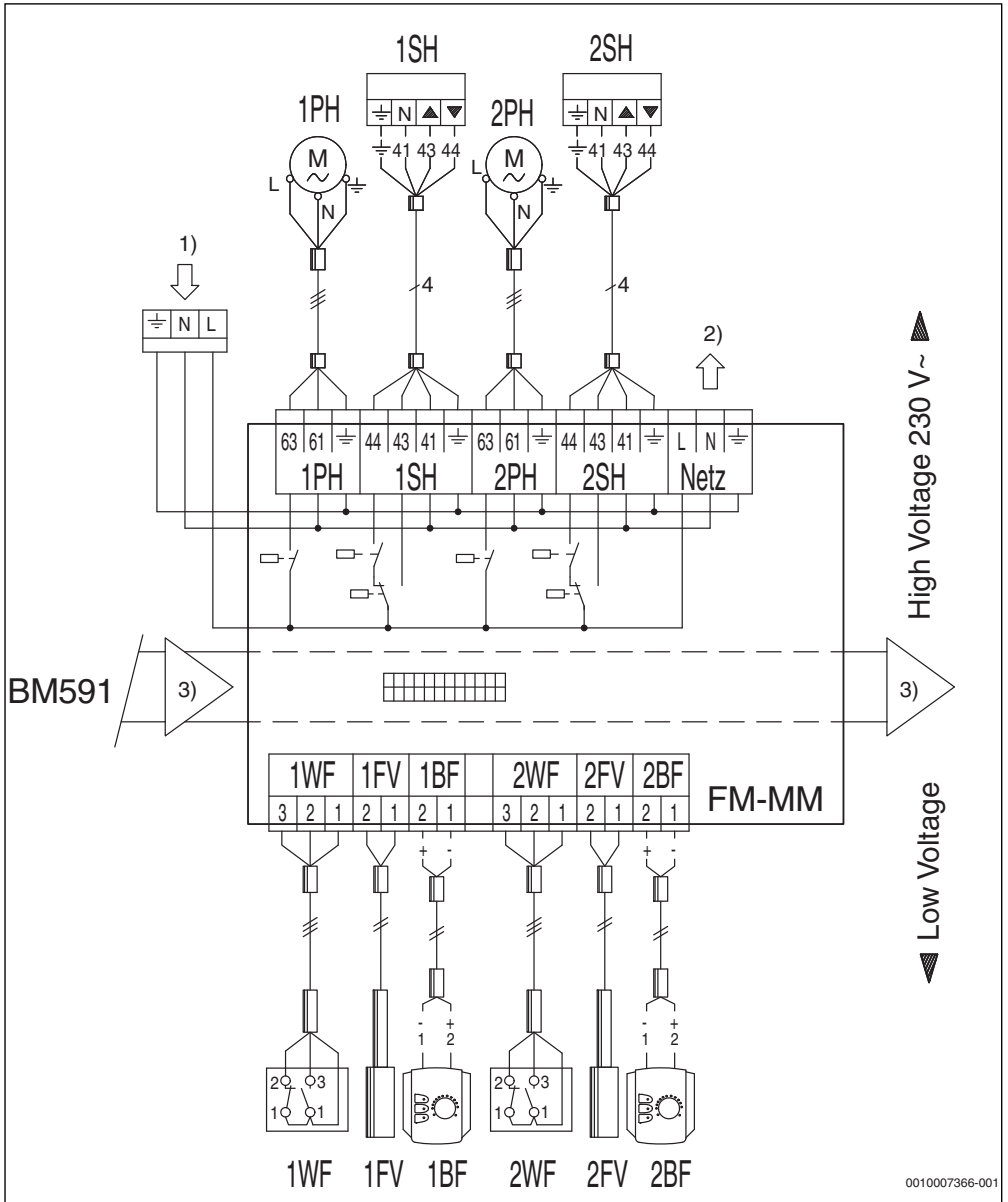
### Algemene legenda

1 BF	Afstandsbediening cv-groep 1
2 BF	Afstandsbediening cv-groep 2
1 FV	Aanvoertemperatuursensor cv-groep 1
2 FV	Aanvoertemperatuursensor cv-groep 2
HK	CV-groep
1 PH	Pomp cv-groep 1
2 PH	Pomp cv-groep 2
1 SH	Menger cv-groep 1
2 SH	Menger cv-groep 2
TWH	Temperatuurbewaking
1 WF	Keuzefunctie (potentiaalvrij) cv-groep 1 Keuzefunctie alleen mogelijk indien geen afstandsbediening is aangesloten. (Contactbelasting 5 V DC / 10 mA) 1/3 = verwarming/nachtbedrijf 1/2/3 = verwarming/nachtbedrijf/auto 1/2 = externe storingsmelding pomp 1/2 en 1/3 = externe storingsmelding pomp en verwarming/nachtbedrijf
2 WF	Keuzefunctie (potentiaalvrij) cv-groep 2 Keuzefunctie alleen mogelijk indien geen afstandsbediening is aangesloten. (Contactbelasting 5 V DC / 10 mA) 1/3 = verwarming/nachtbedrijf 1/2/3 = verwarming/nachtbedrijf/auto 1/2 = externe storingsmelding pomp 1/2 en 1/3 = externe storingsmelding pomp en verwarming/nachtbedrijf



Voorbeeld van het hydraulisch systeem van module  
→ pagina 3.

18 Schemat połączeń FM-MM



0010007366-001

Rys. 18

## 18.1 Zasady bezpieczeństwa

- ▶ Prace przy instalacji elektrycznej mogą być wykonywane tylko przez elektryka.
- ▶ Prace przy instalacji elektrycznej należy przeprowadzać zgodnie z obowiązującymi normami i miejscowymi przepisami.
- ▶ Zainstalować stacjonarne przyłącze sieciowe z prawidłowym połączeniem faz.
- ▶ Upewnić się, że prąd całkowity nie przekracza wartości podanej na tabliczce znamionowej.
- ▶ Upewnić się, że dostępne jest właściwe dla danego kraju urządzenie do wyłączania awaryjnego (wyłącznik awaryjny instalacji ogrzewczej).
- ▶ W przypadku instalacji z odbiornikami prądu trójfazowego urządzenie do wyłączania awaryjnego musi zostać włączone w łańcuch zabezpieczeń.
- ▶ Upewnić się, że instalacja jest wyposażona w znormalizowane urządzenie odłączające wszystkie fazy od sieci elektrycznej zgodnie z PN-EN DIN 60335. Jeżeli urządzenie odłączające jest niedostępne, należy je zamontować.
- ▶ Przed otwarciem sterownika regulacyjnego: za pomocą urządzenia odłączającego odłączyć wszystkie fazy sieci el. od instalacji ogrzewczej. Zabezpieczyć urządzenia przed przypadkowym ponownym załączeniem.
- ▶ Wykonać okablowanie odpowiednio do sposobu ułożenia i warunków otoczenia. Przekrój kabli dla wyjść mocy (pompy, mieszacze itd.) muszą mieć przekrój co najmniej 1,0 mm<sup>2</sup>.
- ▶ Żółto-zielonego przewodu ochronnego nie można stosować jako przewodu sterującego.
- ▶ Żyły każdego przewodu elektrycznego przymocować wzajemnie (np. opaskami kablowymi) lub odizolować na możliwie krótkim odcinku izolacją przewodu, aby zapobiec ryzyku przeniesienia napięcia między 230 V a stroną niskonapięciową przez niezamierzone poluzowanie żyły w zaciskach.
- ▶ Przestrzegać zasad bezpieczeństwa zawartych w dokumentacji sterownika i używanych modułów.
- ▶ Jeśli dostępne jest urządzenie do neutralizacji, włączyć zestyk do zabezpieczenia przed przepiętniem do łańcucha zabezpieczeń.
- ▶ W przypadku odbiorników prądu trójfazowego (np. palnik, pompa obiegu kotłowego) należy wstępnie podłączyć do nich odpowiednie urządzenia przełączające i zabezpieczyć je (poza zakresem dostawy).
- ▶ Przestrzegać legendy zawartej w niniejszym dokumencie!

## 18.2 Legenda

### Zaciski przyłączeniowe

High-voltage	Napięcie sterujące 230 V- 1,5 mm <sup>2</sup> /AWG 14, maks. 5 A
Low-voltage	Napięcie małe 0,4-0,75 mm <sup>2</sup> /AWG 18

- 1) Zasilanie sieciowe z modułu sieciowego lub sąsiedniego modułu
- 2) Zasilanie sieciowe dla dalszych modułów
- 3) Wewnętrzna magistrala BUS w regulatorze

### Oznaczenia modułu

BM591	Moduł płyty głównej wewnętrznej magistrali BUS
FM-MM	Moduł funkcyjny 2 obiegi grzewcze

### Legenda ogólna

1 BF	Moduł zdalnego sterowania obiegiem grzewczym 1
2 BF	Moduł zdalnego sterowania obiegiem grzewczym 2
1 FV	Czujnik temperatury zasilania obiegu grzewczego 1
2 FV	Czujnik temperatury zasilania obiegu grzewczego 2
HK	Obieg grzewczy
1 PH	Pompa obiegu grzewczego 1
2 PH	Pompa obiegu grzewczego 2
1 SH	Element nastawczy obiegu grzewczego 1
2 SH	Element nastawczy obiegu grzewczego 2
TWH	Zabezpieczenie temperaturowe
1 WF	Funkcja wyboru (bezpotałowa) obiegu grzewczego 1 Funkcja wyboru możliwa tylko wtedy, gdy moduł zdalnego sterowania nie jest podłączony. (Obciążenie zestyku 5 V DC / 10 mA) 1/3 = tryb grzania/tryb obniżenia 1/2/3 = tryb grzania/tryb obniżenia/auto 1/2 = zewnętrzne wskazanie usterki pompy 1/2 i 1/3 = zewnętrzne wskazanie usterki pompy i tryb grzania/tryb obniżenia
2 WF	Funkcja wyboru (bezpotałowa) obiegu grzewczego 2 Funkcja wyboru możliwa tylko wtedy, gdy moduł zdalnego sterowania nie jest podłączony. (Obciążenie zestyku 5 V DC / 10 mA) 1/3 = tryb grzania/tryb obniżenia 1/2/3 = tryb grzania/tryb obniżenia/auto 1/2 = zewnętrzne wskazanie usterki pompy 1/2 i 1/3 = zewnętrzne wskazanie usterki pompy i tryb grzania/tryb obniżenia



Przykładowa hydraulika do modułu → strona 3.

19 Esquema eléctrico FM-MM

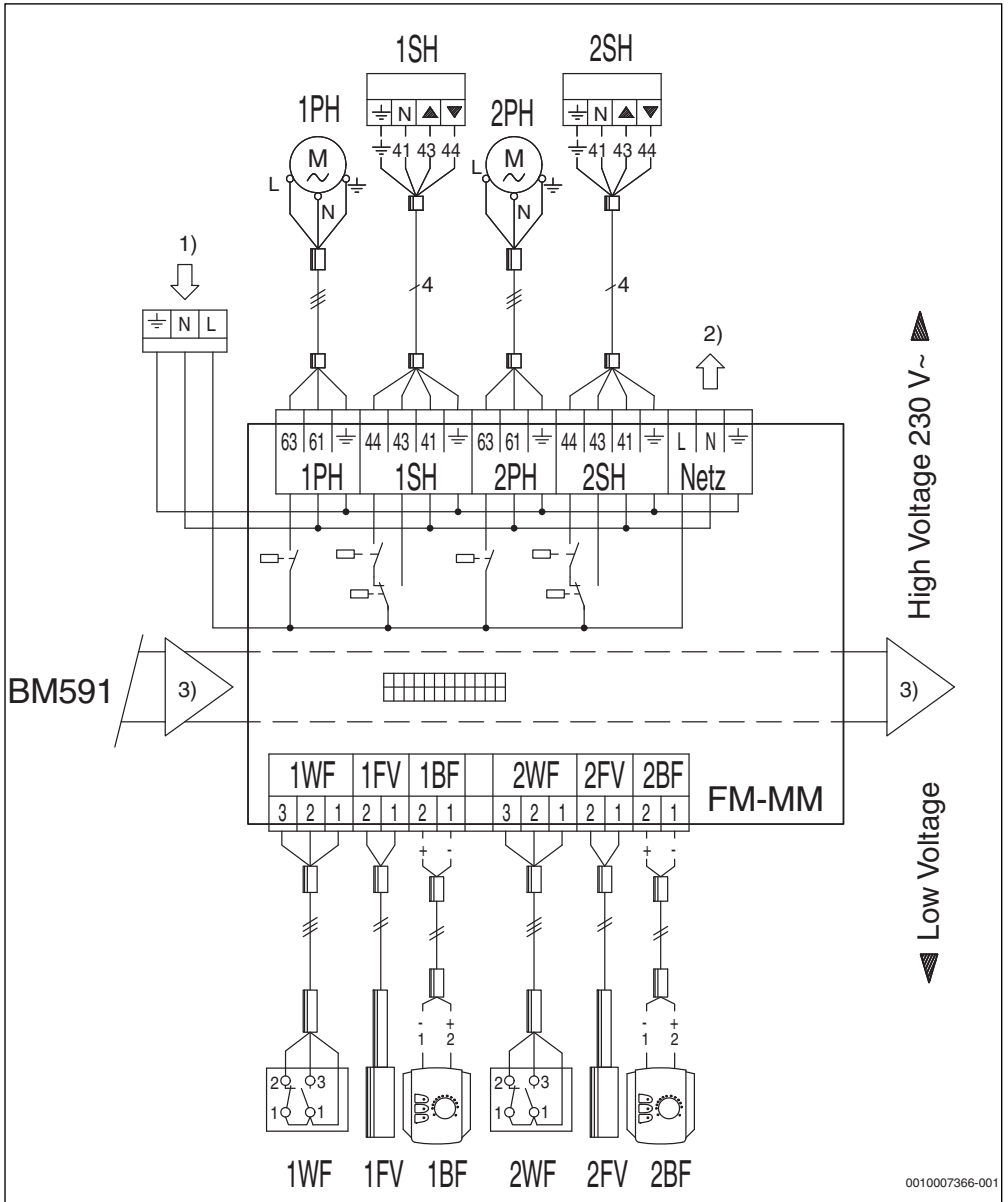


Fig. 19

## 19.1 Instruções de segurança

- ▶ Os trabalhos elétricos apenas podem ser efetuados por um electricista especializado.
- ▶ Realizar os trabalhos elétricos em conformidade com as normas e diretivas locais em vigor.
- ▶ Instalar a ligação de rede de forma fixa e respeitando as fases.
- ▶ Assegurar que a corrente total não ultrapassa o valor mencionado na placa de características.
- ▶ Certificar-se de que existe um dispositivo de paragem de emergência específico do país (interruptor de emergência do aquecimento).
- ▶ Em caso de instalações com consumidores de corrente trifásica deve incluir o dispositivo de paragem de emergência no circuito de segurança.
- ▶ Certificar-se de que existe um dispositivo de separação, conforme a norma EN DIN 60335 para a desativação em todos os polos da rede elétrica. Se não estiver disponível nenhum dispositivo de separação, tem de ser instalado um.
- ▶ Antes da abertura do aparelho de regulação: desativar totalmente a instalação de aquecimento através do dispositivo de separação. Proteger contra uma reativação inadvertida.
- ▶ Dimensionar os cabos consoante a colocação e influências ambientes. O corte transversal do cabo para as saídas de energia (bombas, misturadoras, etc.) deve compreender no mínimo 1,0 mm<sup>2</sup>.
- ▶ Não utilizar o condutor de proteção verde/amarelo como cabo de comando.
- ▶ Fixar os fios de cada cabo dos dois lados opostos (por ex. com agrupadores de cabos) ou remover uma pequena secção do revestimento do cabo de modo a evitar o perigo de uma tensão parasita entre 230 V e baixa tensão que pode ocorrer se um fio se soltar inadvertidamente dos terminais de aperto.
- ▶ Respeitar as indicações de segurança da documentação do aparelho de regulação e dos módulos utilizados.
- ▶ Caso exista um dispositivo de neutralização, o contacto para o dispositivo de proteção contra transbordamento deve estar incluído no circuito de segurança.
- ▶ Em caso de consumidores de corrente trifásica (por ex. queimadores, bomba do circuito da caldeira) os consumidores devem ser ligados e protegidos com dispositivos de comutação no local.
- ▶ Ter em atenção a legenda neste documento!

## 19.2 Legenda

### Terminais

High-voltage	Tensão de comando 230 V- 1,5 mm <sup>2</sup> /AWG 14, máx. 5 A
Low-voltage	Baixa tensão 0,4...0,75 mm <sup>2</sup> /AWG 18

- 1) Alimentação de rede do módulo de rede ou do módulo adjacente
- 2) Alimentação de rede para outros módulos
- 3) Bus interno no aparelho de regulação

### Designações do módulo

BM591	Módulo Placa de ligação do BUS interno
FM-MM	Módulo de função, 2 circuitos de aquecimento

### Chave geral

1 BF	Controlo remoto Circuito de aquecimento 1
2 BF	Controlo remoto Circuito de aquecimento 2
1 FV	Sensor de temperatura de avanço Circuito de aquecimento 1
2 FV	Sensor de temperatura de avanço Circuito de aquecimento 2
CA	Circuito de aquecimento
1 PH	Bomba do circuito 1
2 PH	Bomba do circuito 2
1 SH	Atuador de circuito de aquecimento 1
2 SH	Atuador de circuito de aquecimento 2
TWH	Controlador de temperatura
1 WF	Função de seleção (sem potencial) do circuito de aquecimento 1
	Função de seleção apenas possível sem controlo remoto ligado. (Carga de contacto 5 V CC / 10 mA)
	1/3 = modo de aquecimento/operação descendente
	1/2/3 = modo de aquecimento/operação descendente/automático
	1/2 = indicação de falha externa da bomba
	1/2 e 1/3 = indicação de falha externa da bomba e modo de aquecimento/operação descendente

- 2 WF      Função de seleção (sem potencial) do circuito de aquecimento 2  
Função de seleção apenas possível sem controlo remoto ligado. (Carga de contacto 5 V CC / 10 mA)  
1/3 = modo de aquecimento/operação descendente  
1/2/3 = modo de aquecimento/operação descendente/automático  
1/2 = indicação de falha externa da bomba  
1/2 e 1/3 = indicação de falha externa da bomba e modo de aquecimento/operação descendente



---

Exemplo hidráulico para o módulo → página 3.

---



20 Schemă electrică FM-MM

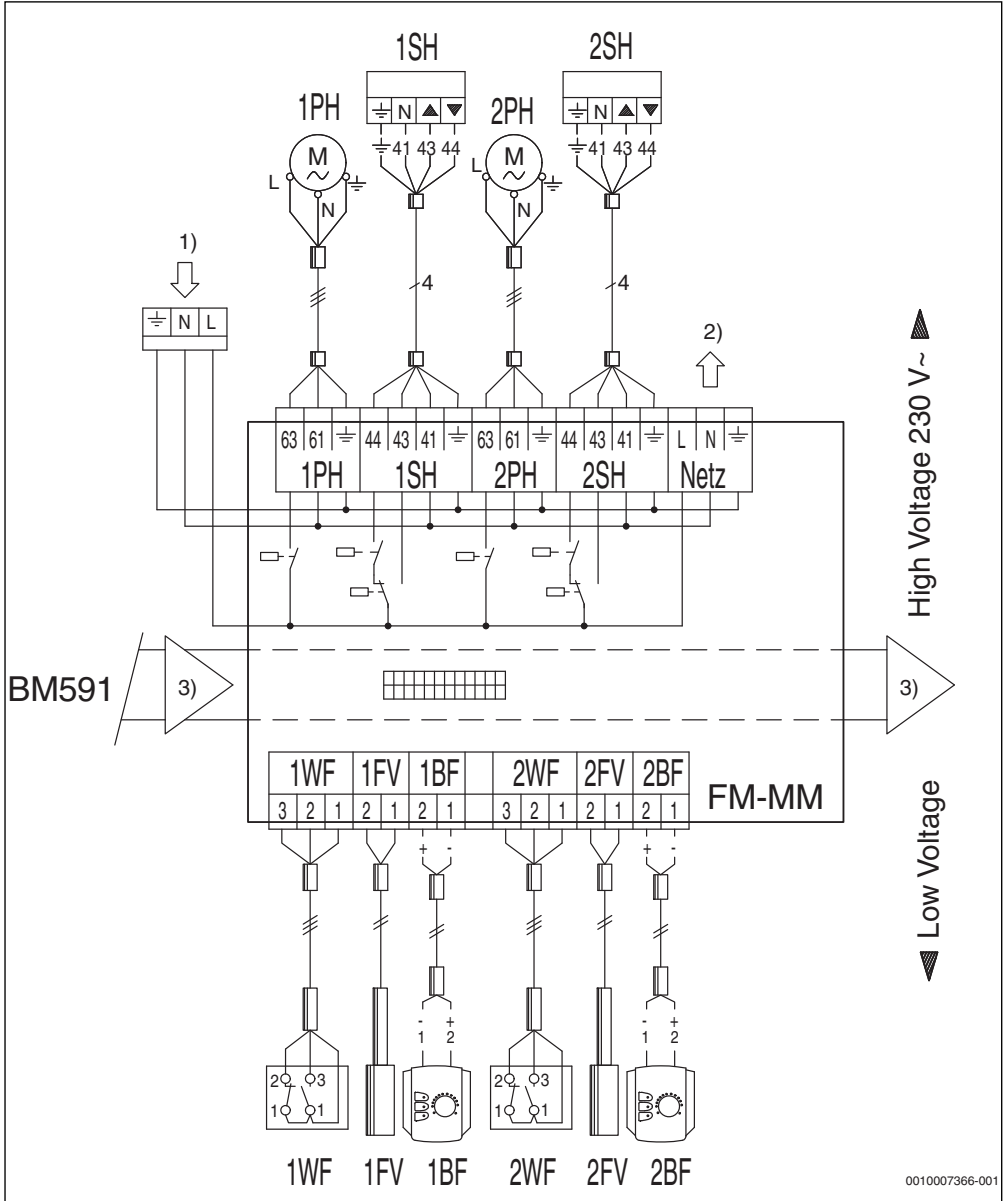


Fig. 20



## 20.1 Instrucțiuni de siguranță

- ▶ Lucrările electrice trebuie efectuate numai de către un electrician specialist.
- ▶ Efectuați lucrările electrice conform standardelor în vigoare și prevederilor locale.
- ▶ Realizați o conexiune la rețea fixă și cu fazele corecte.
- ▶ Asigurați-vă că valoarea totală a curentului nu depășește valoarea indicată pe plăcuța de identificare.
- ▶ Asigurați-vă că există un dispozitiv de oprire de urgență specific țării (Întreprător de urgență al sistemului de încălzire).
- ▶ La instalații cu consumatori de curent alternativ trifazic, dispozitivul de oprire de urgență trebuie inclus în lanțul de siguranță.
- ▶ Asigurați-vă că există un dispozitiv de separare standard pentru deconectarea tuturor polilor de la rețeaua electrică, în conformitate cu normele EN DIN 60335. În cazul în care nu este disponibil niciun dispozitiv de separare, trebuie montat un astfel de dispozitiv.
- ▶ Înainte de deschiderea automatizării: deconectați instalația de încălzire de la toți polii cu ajutorul dispozitivului de separare. Asigurați-vă că nu există posibilitatea unei reconectări accidentale.
- ▶ Cablul trebuie dimensionat în funcție de modul de pozare și de influențele ambiante. Secțiunea transversală a cablului pentru ieșirile de putere (pompa, amestecător etc.) trebuie să fie de cel puțin 1,0 mm<sup>2</sup>.
- ▶ Nu utilizați conductorul de protecție verde/galben drept cablu de comandă.
- ▶ Fixați firele fiecărui cablu electric în locuri opuse (de exemplu, cu benzi zimțate) sau îndepărtați pe o porțiune scurtă mantaua cablului pentru a evita tensiune parazită între 230 V și tensiunea joasă prin desprinderea accidentală a unui fir la o bornă.
- ▶ Respectați instrucțiunile de siguranță din documentația automatizării și a modulului folosit.
- ▶ Dacă este disponibil un sistem de neutralizare, contactul pentru protecția la preaplin trebuie inclus în lanțul de siguranță.
- ▶ La consumatorii de curent trifazat (de exemplu, arzător, pompă de recirculație pentru cazan) trebuie montate în amonte de consumatori dispozitive de comutare corespunzătoare, iar consumatorii trebuie asigurați.
- ▶ Respectați legenda din acest document!

## 20.2 Legendă

### Denumiri modul

BM591 Modul placă electronică BUS intern  
 FM-MM Modul funcțional 2 circuite de încălzire

### Borne de legătură

High-voltage	Tensiune de comandă 230 V~ 1,5 mm <sup>2</sup> /AWG 14, max. 5 A
Low-voltage	Tensiune joasă 0,4...0,75 mm <sup>2</sup> /AWG 18

- 1) Alimentare de la rețea a modulului de rețea sau a modulului adiacent
- 2) Alimentare de rețea pentru alte module
- 3) Magistrală internă în automatizare

### Legendă generală

- 1 BF Telecomandă circuit de încălzire 1  
 2 BF Telecomandă circuit de încălzire 2  
 1 FV Sensor pentru temperatura turului pentru circuitul de încălzire 1  
 2 FV Sensor pentru temperatura turului pentru circuitul de încălzire 2  
 HK Circuit de încălzire  
 1 PH Pompă circuit de încălzire 1  
 2 PH Pompă circuit de încălzire 2  
 1 SH Actuator circuit de încălzire 1  
 2 SH Actuator circuit de încălzire 2  
 TWH Sensor de temperatură  
 1 WF Funcție de selectare (fără potențial) circuit de încălzire 1  
 Funcția de selectare este posibilă numai dacă nu este conectată nicio telecomandă. (Sarcină contact 5 V c.c. / 10 mA) 1/3 = regim de încălzire/reducere 1/2/3 = regim de încălzire/reducere/auto 1/2 = afișaj extern defecțiuni pompă 1/2 și 1/3 = afișaj extern defecțiuni pompă și regim de încălzire/reducere  
 2 WF Funcție de selectare (fără potențial) circuit de încălzire 2  
 Funcția de selectare este posibilă numai dacă nu este conectată nicio telecomandă. (Sarcină contact 5 V c.c. / 10 mA)  
 1/3 = regim de încălzire/reducere  
 1/2/3 = regim de încălzire/reducere/auto  
 1/2 = afișaj extern defecțiuni pompă  
 1/2 și 1/3 = afișaj extern defecțiuni pompă și regim de încălzire/reducere



Exemplu instalație hidraulică la modulul → pagina 3.

21 Электрическая схема FM-MM

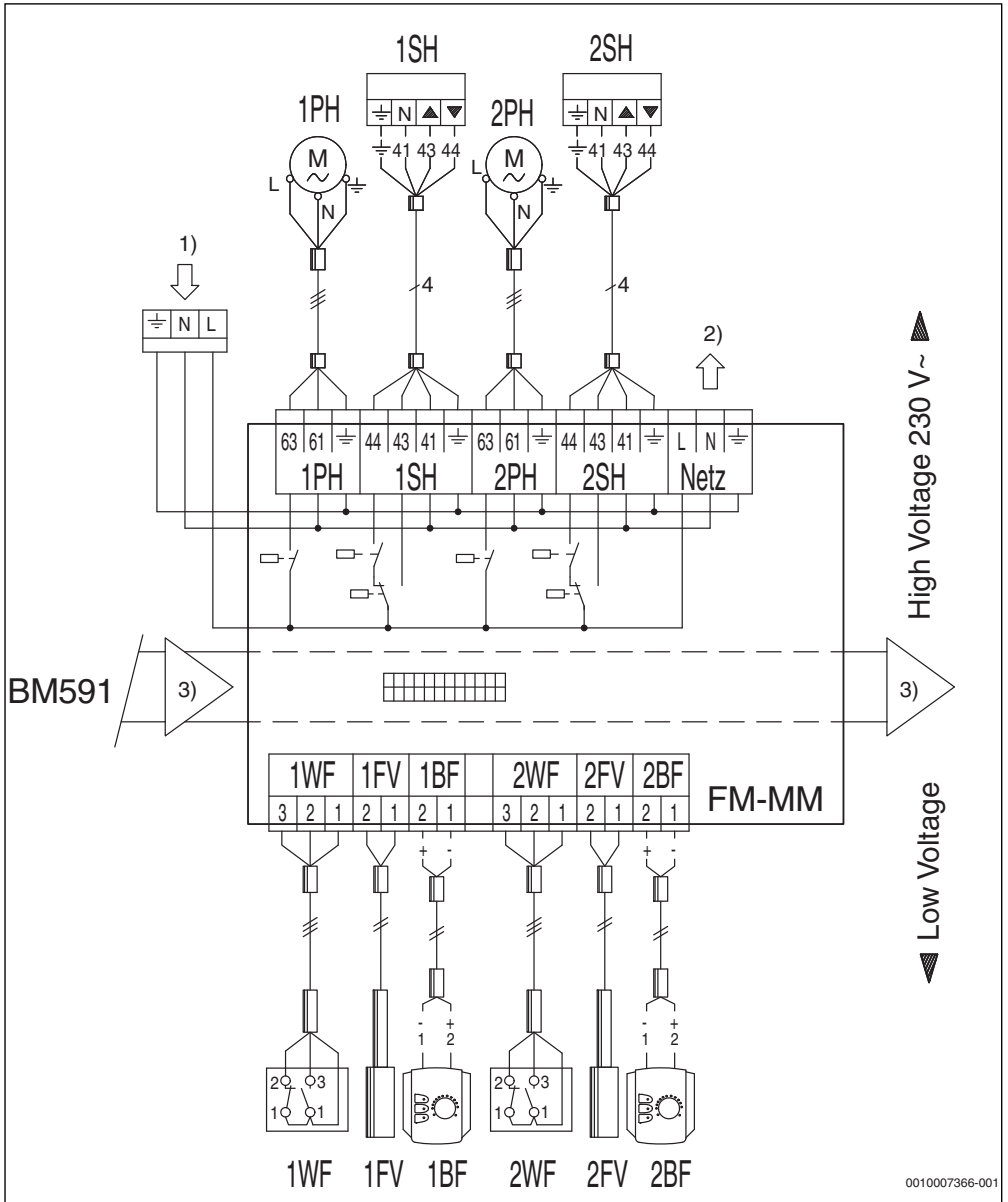


Рис. 21

## 21.1 Правила техники безопасности

- ▶ Работы с электрооборудованием разрешается выполнять только специалистам-электрикам.
- ▶ Выполняйте работы с электрооборудованием в соответствии с действующими нормами и правилами.
- ▶ Выполняйте подключение к сети жёстко зафиксированным и с правильной фазировкой.
- ▶ Следите за тем, чтобы общий ток не превышал значение, указанное на заводской табличке.
- ▶ Убедитесь в том, что имеется устройство аварийного выключения (аварийный выключатель отопления), соответствующее национальным нормам.
- ▶ В системах с потребителями трёхфазного тока устройство аварийного выключения должно быть подсоединено в цепь безопасности.
- ▶ Проверьте, установлено ли согласно EN DIN 60335 соответствующее стандартам устройство отключения от электросети на всех фазах. В случае отсутствия его нужно установить.
- ▶ Перед открытием системы управления отключите отопительную установку сетевым выключателем на всех фазах. Обеспечьте защиту от случайного включения.
- ▶ Выберите исполнение кабеля в зависимости от способа прокладки и воздействий окружающей среды. Сечение кабеля для силовых выходов (насосов, смесителей и др.) должно быть не менее 1,0 мм<sup>2</sup>.
- ▶ Защитный жёлто-зелёный провод нельзя использовать в качестве провода цепи управления.
- ▶ Фиксируйте электрические провода перед клеммами (например, кабельными стяжками) или снимайте изоляцию только на коротком участке, чтобы исключить возможность замыкания напряжения 230 В на контур с низким напряжением из-за случайного отсоединения какого-нибудь провода на клеммах.
- ▶ Выполняйте правила техники безопасности, приведённые в документации на систему управления и применяемые модули.
- ▶ Если имеется устройство нейтрализации конденсата, то контакт защиты от переполнения нужно подключить в цепь безопасности.
- ▶ Для потребителей трёхфазного тока (горелка, насос котлового контура и др.) потребитель должен подключить соответствующие предохранительные устройства и защитить предохранителями.
- ▶ Учитывайте пояснения, приведённые в этом документе!

## 21.2 Пояснения

### Клеммы

High-voltage	Высокое напряжение 230 В- 1,5 мм <sup>2</sup> /AWG 14, макс. 5 А
Low-voltage	Низкое напряжение 0,4...0,75 мм <sup>2</sup> /AWG 18

- 1) Питание от сетевого модуля или от соседнего модуля
- 2) Сетевое питание для других модулей
- 3) Внутренняя шина в системе управления

### Обозначения модулей

BM591	Модуль соединительной платы внутренней шины
FM-MM	Функциональный модуль управления 2 отопительными контурами

### Общие пояснения

1 BF	Дистанционное управление отопительного контура 1
2 BF	Дистанционное управление отопительного контура 2
1 FV	Датчик температуры подающей линии отопительного контура 1
2 FV	Датчик температуры подающей линии отопительного контура 2
OK	Отопительный контур
1 PH	Насос отопительного контура 1
2 PH	Насос отопительного контура 2
1 SH	Исполнительный орган отопительного контура 1
2 SH	Исполнительный орган отопительного контура 2
TWH	Реле контроля температуры
1 WF	Функция выбора (беспотенциальная) отопительного контура 1 Функция выбора возможна только в том случае, если не подключено дистанционное управление. (Нагрузка на контакт 5 В = / 10 мА) 1/3 = режим отопления/понижения 1/2/3 = режим отопления/понижения/автоматический 1/2 = внешняя индикация неисправности насоса 1/2 и 1/3 = внешняя индикация неисправности насоса и режим отопления/понижения

- 2 WF      Функция выбора (беспотенциальная)  
              отопительного контура 2  
              Функция выбора возможна только в том случае,  
              если не подключено дистанционное управление.  
              (Нагрузка на контакт 5 В = / 10 мА)  
              1/3 = режим отопления/понижения  
              1/2/3 = режим отопления/понижения/  
              автоматический  
              1/2 = внешняя индикация неисправности насоса  
              1/2 и 1/3 = внешняя индикация неисправности  
              насоса и режим отопления/понижения



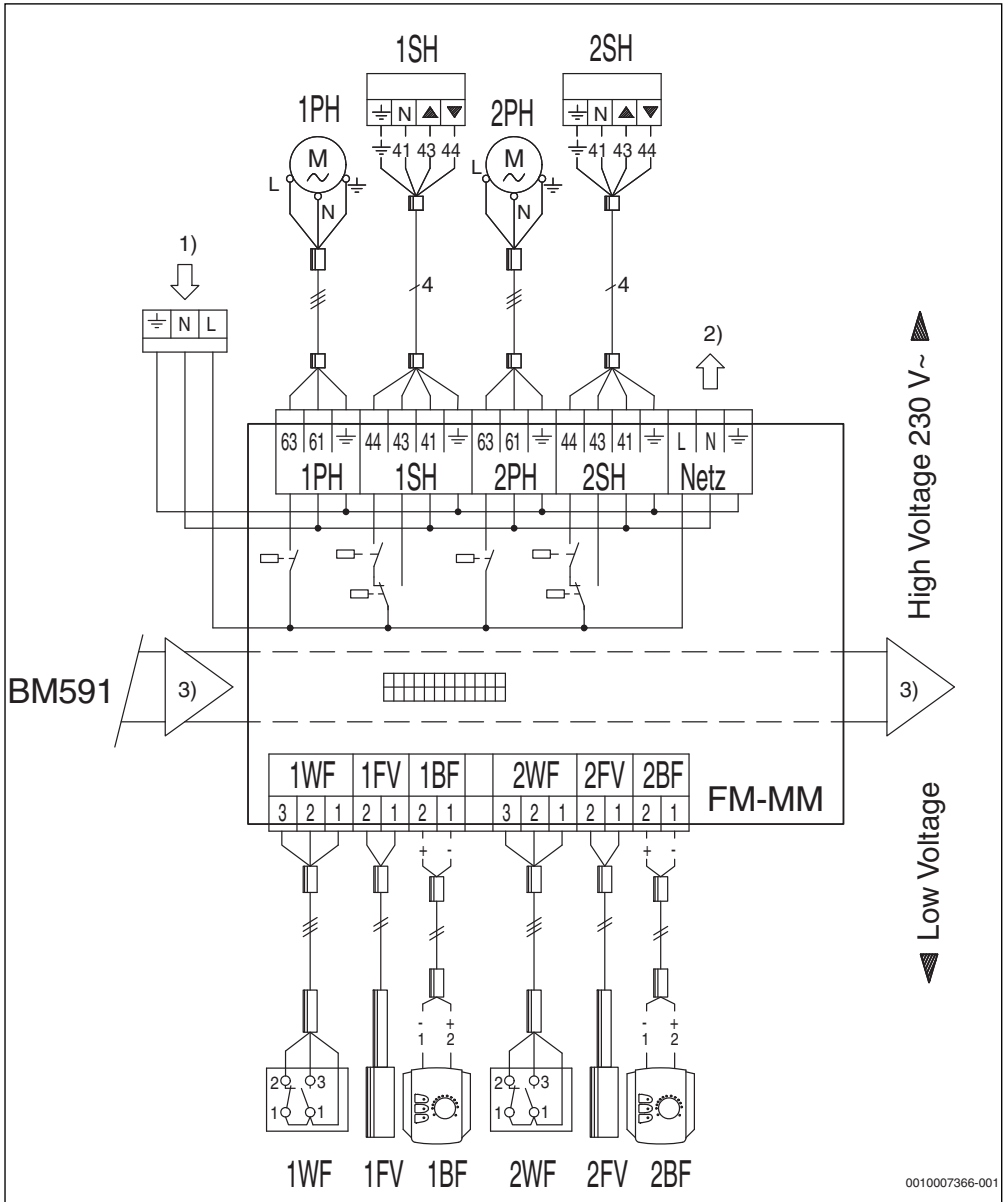
---

Пример гидравлики для модуля → стр. 3.

---



22 Schéma zapojenia FM-MM



0010007366-001

Obr. 22

## 22.1 Bezpečnostné pokyny

- ▶ Elektroinštalačné práce smie vykonať iba odborný elektrikár.
- ▶ Elektroinštalačné práce vykonajte podľa platných noriem a miestnych predpisov.
- ▶ Nainštalujte pevnú sieťovú prípojku so správnym poradím fáz.
- ▶ Zabezpečte, aby celkový prúd nebol vyšší ako je hodnota uvedená na typovom štítku.
- ▶ Zabezpečte, aby bol nainštalovaný núdzový vypínač (núdzový vypínač vykurovania).
- ▶ V prípade zariadení s trojfázovými spotrebičmi musí byť núdzový vypínač súčasťou bezpečnostného reťazca.
- ▶ Zabezpečte, aby bolo nainštalované odpojovacie zariadenie v súlade s normou EN DIN 60335 slúžiace na odpojenie všetkých pólov od elektrickej siete. Ak nie je nainštalované žiadne odpojovacie zariadenie, je nutné ho namontovať.
- ▶ Pred otvorením regulátora: Pomocou odpojovacieho zariadenia vypnite všetky póly elektrického napájania vykurovacieho zariadenia. Zaisťte zariadenie proti neúmyselnému opätovnému zapnutiu.
- ▶ Káble dimenzujte podľa spôsobu ich uloženia a podmienok okolia. Prierez káblov výkonových výstupov (čerpadiel, zmiešavacích ventilov, atď.) musí byť min. 1,0 mm<sup>2</sup>.
- ▶ Ochranný vodič (žltý/zelený) nepoužívajte ako riadiace vedenie.
- ▶ Žily každého elektrického kábla navzájom upevnite (napr. káblovými sponami) alebo na krátkom úseku odstráňte izoláciu plášťa kábla, aby sa zabránilo zavlčeniu napätia 230 V do malého napätia v dôsledku neúmyselného uvoľnenia žily zo svoriek.
- ▶ Dodržujte bezpečnostné pokyny uvedené v dokumentácii regulátora a použitých modulov.
- ▶ Ak je nainštalované neutralizačné zariadenie, treba do bezpečnostného reťazca začleniť kontakt poistky pri preplnení.
- ▶ V prípade trojfázových spotrebičov (napr. horáka, čerpadla kotlového okruhu) je na mieste stavby nutné pred spotrebiče zapojiť príslušné spínacie zariadenia s istením.
- ▶ Dodržujte údaje uvedené v legende v tomto dokumente!

## 22.2 Legenda

### Pripojovacie svorky

High-voltage	Riadiace napätie 230 V~ 1,5 mm <sup>2</sup> /AWG 14, max. 5 A
Low-voltage	Malé napätie 0,4...0,75 mm <sup>2</sup> /AWG 18

- 1) Sieťové napájanie sieťového modulu alebo susediaceho modulu
- 2) Sieťové napájanie ďalších modulov
- 3) Interná zbernica v regulátore

### Označenia modulov

BM591	Modul základnej dosky internej zbernice
FM-MM	Funkčný modul 2 vykurovacie okruhy

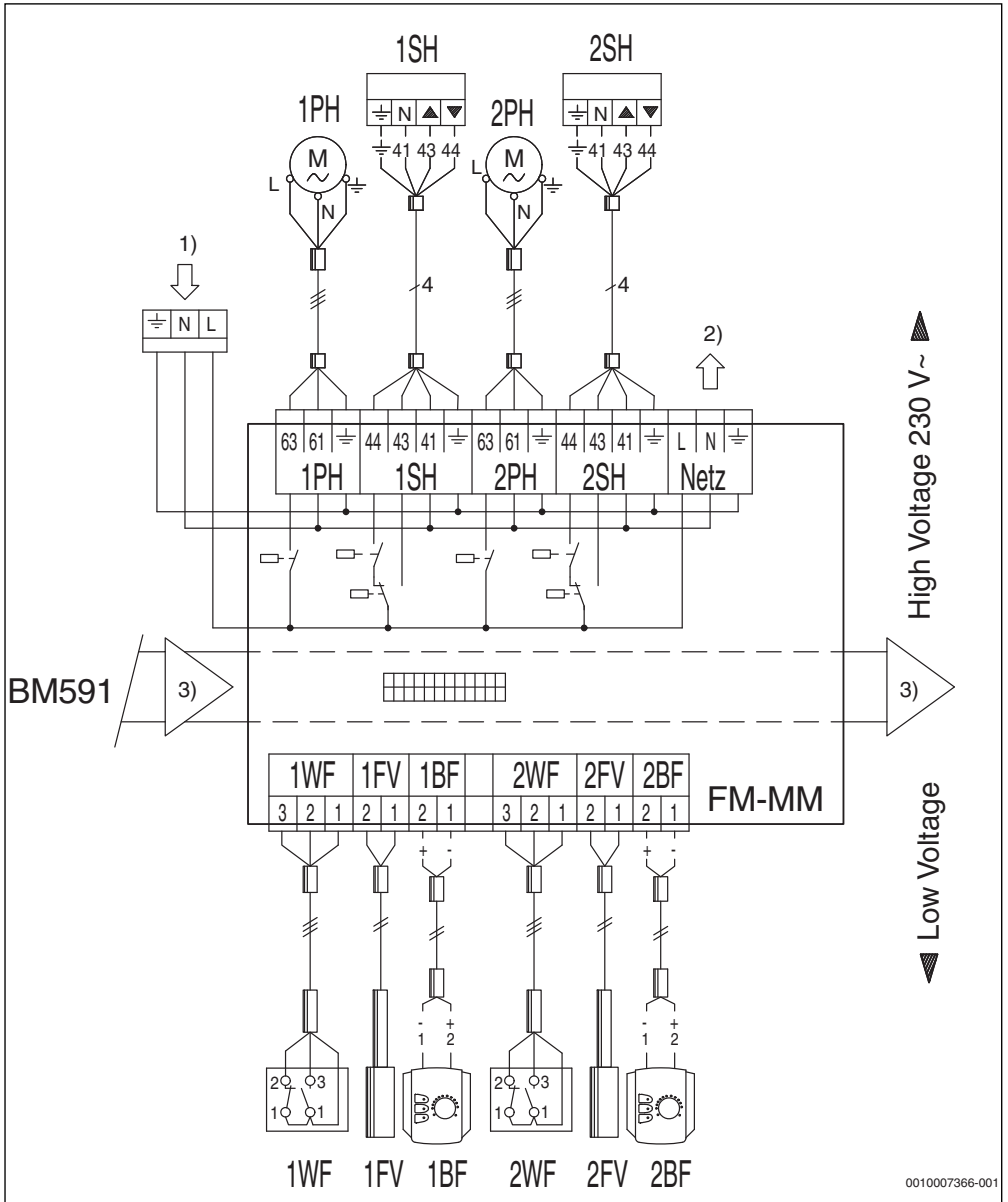
### Všeobecná legenda

- 1 BF Diaľkové ovládanie vykurovacieho okruhu 1
- 2 BF Diaľkové ovládanie vykurovacieho okruhu 2
- 1 FV Snímač teploty výstupu vykurovacieho okruhu 1
- 2 FV Snímač teploty výstupu vykurovacieho okruhu 2
- VO Vykurovací okruh
- 1 PH Čerpadlo vykurovacieho okruhu 1
- 2 PH Čerpadlo vykurovacieho okruhu 2
- 1 SH Akčný člen vykurovacieho okruhu 1
- 2 SH Akčný člen vykurovacieho okruhu 2
- TWH Strážca teploty
- 1 WF Funkcia voľby (bezpotenciálová) vykurovacieho okruhu 1  
Funkcia voľby je možná iba vtedy, ak nie je pripojené diaľkové ovládanie. (zaťaženie kontaktov 5 V DC / 10 mA)  
1/3 = vykurovacia prevádzka/tlmená prevádzka  
1/2/3 = vykurovacia prevádzka/tlmená prevádzka/automatická prevádzka  
1/2 = externé zobrazenie poruchy čerpadla  
1/2 a 1/3 = externé zobrazenie poruchy čerpadla a vykurovacej prevádzky/tlmenej prevádzky
- 2 WF Funkcia voľby (bezpotenciálová) vykurovacieho okruhu 2  
Funkcia voľby je možná iba vtedy, ak nie je pripojené diaľkové ovládanie. (zaťaženie kontaktov 5 V DC / 10 mA)  
1/3 = vykurovacia prevádzka/tlmená prevádzka  
1/2/3 = vykurovacia prevádzka/tlmená prevádzka/automatická prevádzka  
1/2 = externé zobrazenie poruchy čerpadla  
1/2 a 1/3 = externé zobrazenie poruchy čerpadla a vykurovacej prevádzky/tlmenej prevádzky



Príklad hydrauliky do modulu → str. 3.

23 Vežalna shema FM-MM



0010007366-001



### 23.1 Varnostni napotki

- ▶ Dela na električnih komponentah sme izvajati samo osebje elektrotehniške stroke.
- ▶ Dela na električnih komponentah opravite ustrezno z veljavnimi standardi in predpisi.
- ▶ Električni priključek izvedite fiksno in pazite na pravilno priključitev faz.
- ▶ Zagotovite, da skupni tok ne bo presegel vrednosti, navedene na napisni ploščici.
- ▶ Zagotovite, da je na razpolago priprava za izklop v sili (stikalo za izklop ogrevanja v sili).
- ▶ Pri sistemih s trifaznimi porabniki morate pripravo za izklop v sili povezati v varnostno verigo.
- ▶ Zagotovite, da je na razpolago ločilna naprava za vsepolno ločitev od omrežja, skladno s standardom po EN DIN 60335. V kolikor ločilna naprava ni na razpolago, jo morate vgraditi.
- ▶ Preden odprete regulator: ogrevalni sistem s pomočjo ločilne naprave vsepolno izklopite. Preprečite nenameren ponovni vklop.
- ▶ Kable dimenzionirajte v skladu z načinom polaganja in vplivi iz okolja. Prerez kabla za močnostne izhode (črpalk, mešalnega ventila ipd.) mora biti najmanj  $1,0 \text{ mm}^2$ .
- ▶ Rumeno-zelenega zaščitnega vodnika ne uporabljajte kot krmilnega vodnika.
- ▶ Medsebojno fiksirajte žile vsakega električnega kabla (npr. s kabelskimi vezicami) ali pa odstranite toliko plašča električnega kabla, da boste preprečili nevarnost preskoka električnega toka med 230 V in malo napetostjo v primeru nenamerne sprostitev žile na priključnih sponkah.
- ▶ Upoštevajte varnostne napotke iz dokumentacije regulatorja in uporabljenih modulov.
- ▶ V kolikor obstaja naprava za nevtralizacijo, mora biti zaščitni kontakt za previsok nivo tekočine povezan v varnostno verigo.
- ▶ Pri trifaznih el. porabnikih (npr. gorilnik, obtočna črpalka kotla ipd.) morajo uporabniki pred el. porabniki zagotoviti ustrezne stikalne naprave in varovalke.
- ▶ Upoštevajte legendo v tem dokumentu!

### 23.2 Legenda

#### Priključne sponke

High-voltage	Krmilna napetost 230 V- 1,5 mm <sup>2</sup> /AWG 14, maks. 5 A
Low-voltage	Mala napetost 0,4...0,75 mm <sup>2</sup> /AWG 18

- 1) Omrežno napajanje od omrežnega modula ali sosednjega modula
- 2) Napajanje za ostale module
- 3) Interni BUS v regulatorju

#### Oznake modulov

BM591	Povezovalna plošča modula za interni BUS
FM-MM	Funkcijski modul 2 ogrevalna kroga

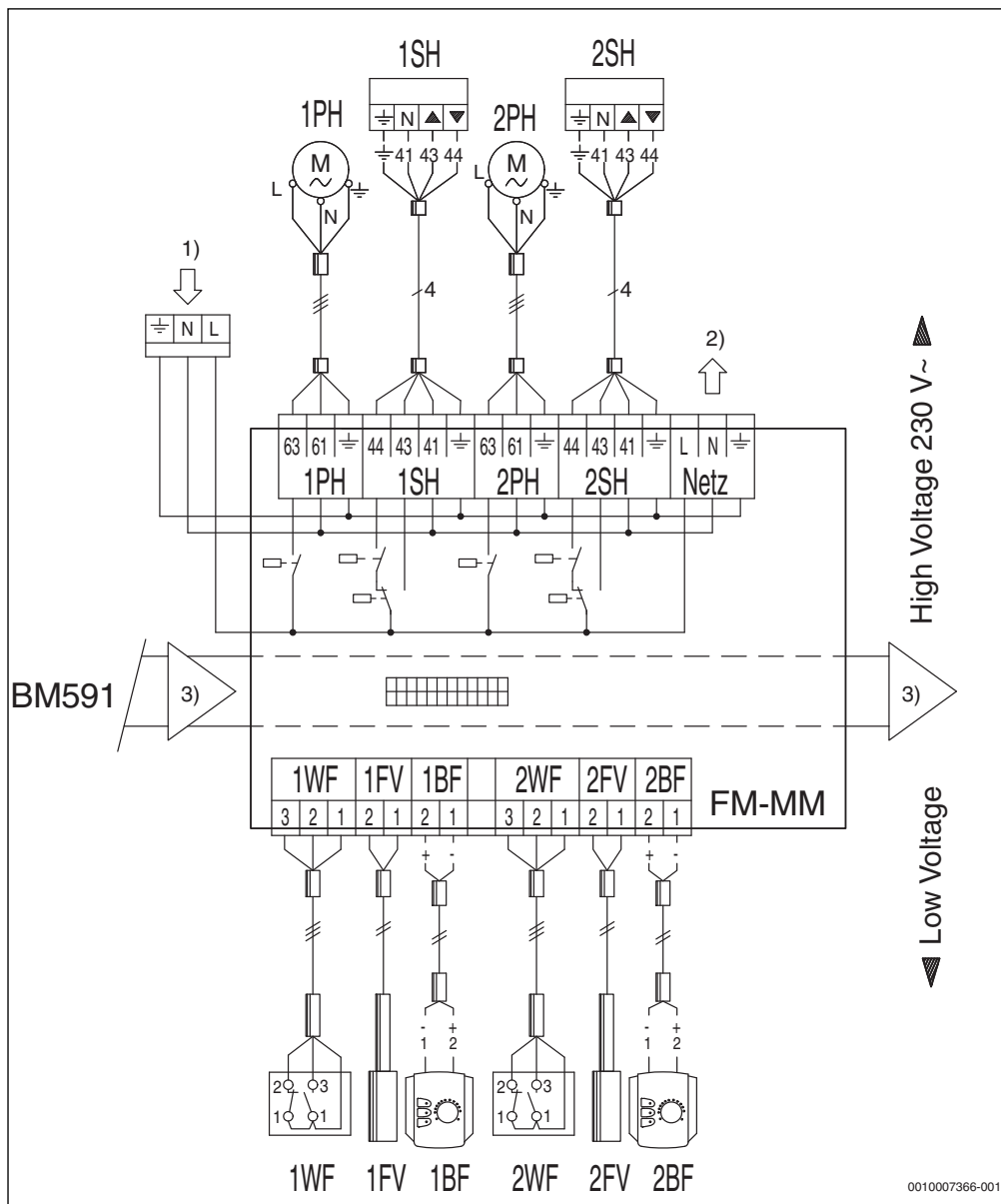
#### Splošna legenda

- 1 BF Ogrevalni krog 1 s sobnim korektorjem
- 2 BF Ogrevalni krog 2 s sobnim korektorjem
- 1 FV Tipalo temperature dviznega voda za ogrevalni krog 1
- 2 FV Tipalo temperature dviznega voda za ogrevalni krog 2
- HK Ogrevalni krog
- 1 PH Črpalka ogrevalni krog 1
- 2 PH Črpalka ogrevalni krog 2
- 1 SH Servopogon ogrevalni krog 1
- 2 SH Servopogon ogrevalni krog 2
- TWH Temperaturno stikalo
- 1 WF Izbirna funkcija (brezpotencialno) za ogrevalni krog 1  
Izbirna funkcija možna le, če sobni korektor ni priključen.  
(stikalna obremenitev 5 V DC / 10 mA)  
1/3 = Ogrevanje/Obrat. z znižano temp.  
1/2/3 = Ogrevanje/Obrat. z znižano temp./Avtomatsko  
1/2 = Zunanji prikaz motnje črpalke  
1/2 in 1/3 = Zunanji prikaz motnje črpalke in Ogrevanje/Obrat. z znižano temp.
- 2 WF Izbirna funkcija (brezpotencialno) za ogrevalni krog 2  
Izbirna funkcija možna le, če sobni korektor ni priključen.  
(stikalna obremenitev 5 V DC / 10 mA)  
1/3 = Ogrevanje/Obrat. z znižano temp.  
1/2/3 = Ogrevanje/Obrat. z znižano temp./Avtomatsko  
1/2 = Zunanji prikaz motnje črpalke  
1/2 in 1/3 = Zunanji prikaz motnje črpalke in Ogrevanje/Obrat. z znižano temp.



Primer hidravlike za modul → stran 3.

24 Šema povezivanja FM-MM



0010007366-001

## 24.1 Sigurnosne napomene

- ▶ Elektro-radove smeju da obavljaju samo električari.
- ▶ Elektro-radove obavljati u skladu sa važećim standardima i lokalnim propisima.
- ▶ Priključak na električnu mrežu instalirati fiksno i pravilno povezati faze.
- ▶ Osigurati da se ne prelazi ukupna struja navedena na tipskoj pločici.
- ▶ Obezbediti da postoji mehanizam za isključivanje u hitnom slučaju (prekidač za hitno isključivanje grejanja) u skladu sa lokalnim propisima.
- ▶ Kod sistema sa trofaznim potrošačima, neophodno je da mehanizam za isključivanje u hitnom slučaju bude povezan u okviru sigurnosnog lanca.
- ▶ Obezbediti standardni sistem razdvajanja u skladu sa EN DIN 60335 za potpuno isključivanje sa električne mreže. Ukoliko sistem razdvajanja ne postoji, mora da se ugradi.
- ▶ Pre otvaranja regulacionog uređaja: sistem grejanja potpuno isključiti sa električne mreže pomoću sistema za razdvajanje. Voditi računa da ne dođe do nenamernog ponovnog uključivanja.
- ▶ Kablove dimenzionisati u skladu sa načinom polaganja i uticajima okoline. Poprečni presek kabla za energetske priključke (pumpa, mešač itd.) mora da iznosi najmanje 1,0 mm<sup>2</sup>.
- ▶ Zaštitni provodnik (uzemljenje) žuto-zelene boje se ne sme koristiti kao upravljački vod.
- ▶ Žice svakog električnog voda međusobno fiksirati (npr. kablovskim vezicama) ili skinuti malo omotač kabla da bi se sprečila opasnost od proboja napona između 230 V i niskog napona zbog slučajnog oslobađanja žice iz stezaljki.
- ▶ Voditi računa o sigurnosnim uputstvima iz dokumentacije regulacionog uređaja i korišćenog modula.
- ▶ Ako postoji sistem za neutralizaciju, kontakt za zaštitu od prepunjenja mora biti povezan unutar sigurnosnog lanca.
- ▶ Kod trofaznih potrošača (npr. gorionik, pumpa kruga kotla), potrošači se na mestu ugradnje moraju povezati sa odgovarajućim sigurnosnim sistemima i osigurati.
- ▶ Voditi računa o objašnjenjima koja su data u ovom dokumentu!

## 24.2 Objašnjenje

### Priključne stezaljke

High-voltage	Upravljački napon 230 V- 1,5 mm <sup>2</sup> /AWG 14, maks. 5 A
Low-voltage	Niski napon 0,4...0,75 mm <sup>2</sup> /AWG 18

- 1) Mrežno napajanje sa mrežnog modula ili susjednog modula
- 2) Mrežno napajanje za ostale module
- 3) Interni bus u regulatoru

### Oznake modula

BM591	Modul štampane ploče internog BUS-a
FM-MM	Funkcijski modul 2 grejna kruga

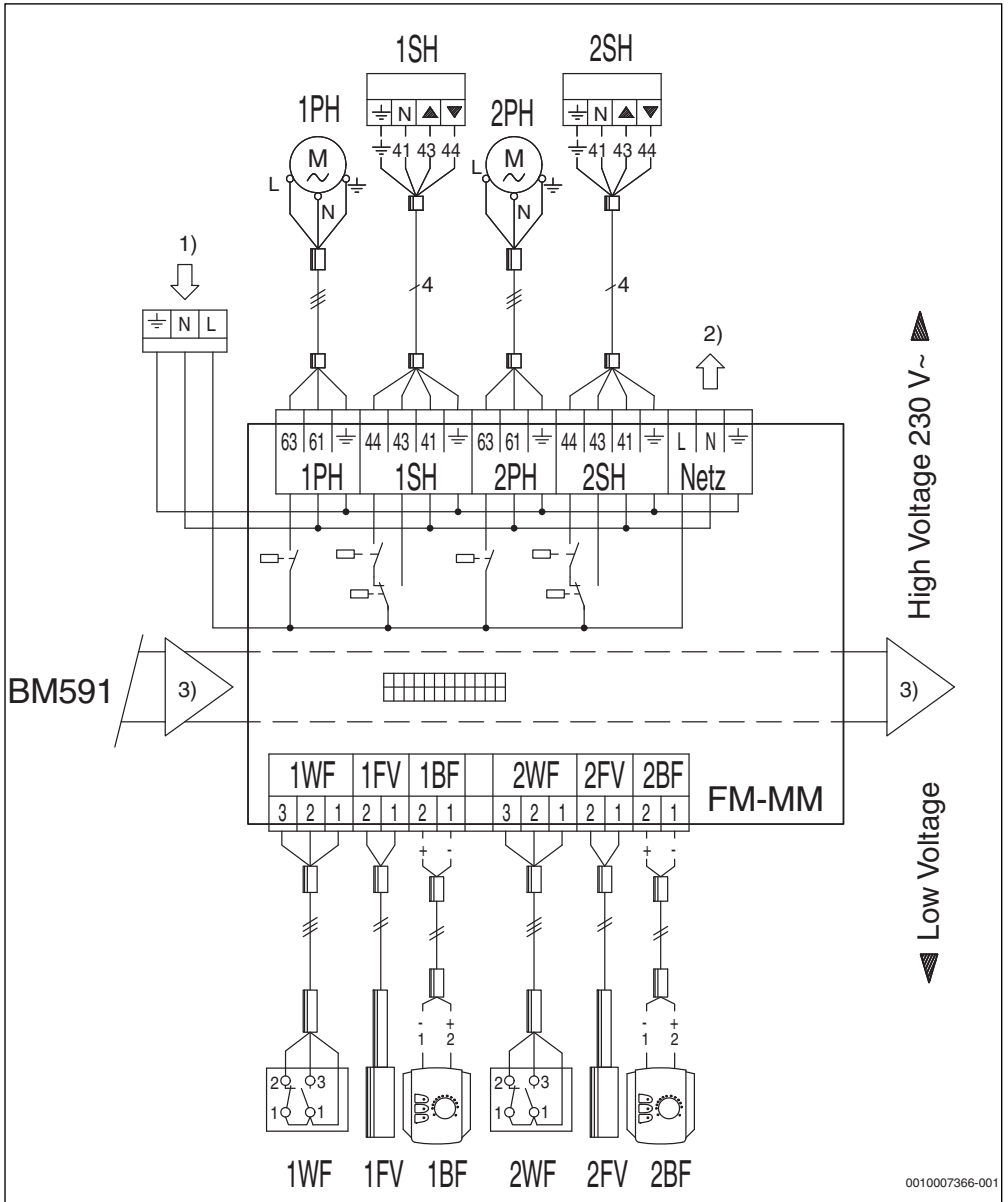
### Opšta objašnjenja

- 1 BF Grejni krug sa daljinskim upravljačem 1
- 2 BF Grejni krug sa daljinskim upravljačem 2
- 1 FV Senzori za temperaturu razvodnog voda, grejni krug 1
- 2 FV Senzori za temperaturu razvodnog voda, grejni krug 2
- GK Grejni krug
- 1 PH Pumpa, grejni krug 1
- 2 PH Pumpa, grejni krug 2
- 1 SH Element za podešavanje, grejni krug 1
- 2 SH Element za podešavanje, grejni krug 2
- TWH Termostat
- 1 WF Funkcija izbora (bez potencijala) za grejni krug 1  
Funkcija izbora je moguća samo ako nije priključen nijedan daljinski upravljač. (Opterećenje kontakta 5 V DC / 10 mA)  
1/3 = Režim grejanja/Režim smanjenog grejanja  
1/2/3 = Režim grejanja/Režim smanjenog grejanja/  
Automatski  
1/2 = Eksterni indikator smetnji kod pumpe  
1/2 i 1/3 = Eksterni indikator smetnji kod pumpe i režim grejanja/režim smanjenog grejanja
- 2 WF Funkcija izbora (bez potencijala) za grejni krug 2  
Funkcija izbora je moguća samo ako nije priključen nijedan daljinski upravljač. (Opterećenje kontakta 5 V DC / 10 mA)  
1/3 = Režim grejanja/Režim smanjenog grejanja  
1/2/3 = Režim grejanja/Režim smanjenog grejanja/  
Automatski  
1/2 = Eksterni indikator smetnji kod pumpe  
1/2 i 1/3 = Eksterni indikator smetnji kod pumpe i režim grejanja/režim smanjenog grejanja



Primer hidraulike do modula → str. 3.

25 Devre şeması FM-MM



Res. 25

## 25.1 Emniyetle İlgili Bilgiler

- ▶ Elektrik tesisatındaki çalışmalar, sadece elektrik konusunda uzman bir kişi tarafından yapılmalıdır.
- ▶ Elektrik tertibatındaki çalışmalar, geçerli standartlara ve bölgesel talimatlara uygun olarak yapılmalıdır.
- ▶ Şebeke bağlantısını, sabit ve fazları doğru olacak şekilde monte edin.
- ▶ Toplam akım değerinin, tip etiketinde belirtilen değeri aşmadığından emin olun.
- ▶ Ülkeye özgü acil etkinleştirme tertibatının (ısıtma devresi acil kapatma şalteri) mevcut olduğundan emin olunmalıdır.
- ▶ Trifaze akım tüketiciler donanımlı tesisatlarda, acil etkinleştirme tertibatı emniyet devresine entegre edilmelidir.
- ▶ Tesisatı elektrik şebekesinden ayırmak için EN DIN 60335 standardına uygun bir ayırma tertibatının mevcut olduğundan emin olun. Bir ayırma tertibatının mevcut olmaması halinde, bu tür bir ayırma tertibatı monte edilmelidir.
- ▶ Kumanda panelini açmadan önce, bir ayırma tertibatı aracılığıyla ısıtma tesisatının elektrik bağlantısını tamamen kesin. İstenmeden tekrar açılmaması için emniyete alın.
- ▶ Kabloları, döşeme şekline ve ortam koşullarına uygun olarak boyutlandırın. Hat çıkışları için kablo enine kesiti (pompalar, üç yollu vana vs.), en az 1,0 mm<sup>2</sup> olmalıdır.
- ▶ Sarı/yeşil topraklama hattını kumanda kablosu olarak kullanmayın.
- ▶ Klemenslerdeki kablo bağlantılarını istenmeden sökülerek 230 V ve alçak gerilim arasında gerilim atlaması tehlikesini önlemek için her bir kablounun kablo bağlantısını karşılıklı olarak sabitleyin (örneğin kablo bağları ile) veya kablounun izolasyonunu kısa bir şekilde soyun.
- ▶ Kumanda panelinin ve kullanılan modülün dokümantasyonundaki emniyetle ilgili bilgilerini dikkate alın.
- ▶ Nötralizasyon tertibatı mevcut olduğunda, aşırı doldurma emniyeti için olan kontak emniyet devresine entegre edilmelidir.
- ▶ Trifaze akım tüketicilerinde (örn. brülör, kazan sirkülasyon pompası), tüketicilere kurulum yerinde uygun şalt tertibatları bağlanmalı ve bu tüketiciler sigortalanmalıdır.
- ▶ Bu dokümandaki açıklamaları dikkate alın!

## 25.2 Açıklamalar

### Bağlantı terminalleri

High-voltage	Kumanda gerilimi 230 V- 1,5 mm <sup>2</sup> /AWG 14, maks. 5 A
Low-voltage	Düşük gerilim 0,4...0,75 mm <sup>2</sup> /AWG 18

- 1) Şebeke modülünden veya bitişikteki modülden şebeke beslemesi
- 2) Diğer modüller için şebeke beslemesi
- 3) Kumanda panelinde dahili Bus

### Modül tanımları

BM591	Dahili Bus elektronik devre kartı modülü
FM-MM	2 ısıtma devresi fonksiyon modülü

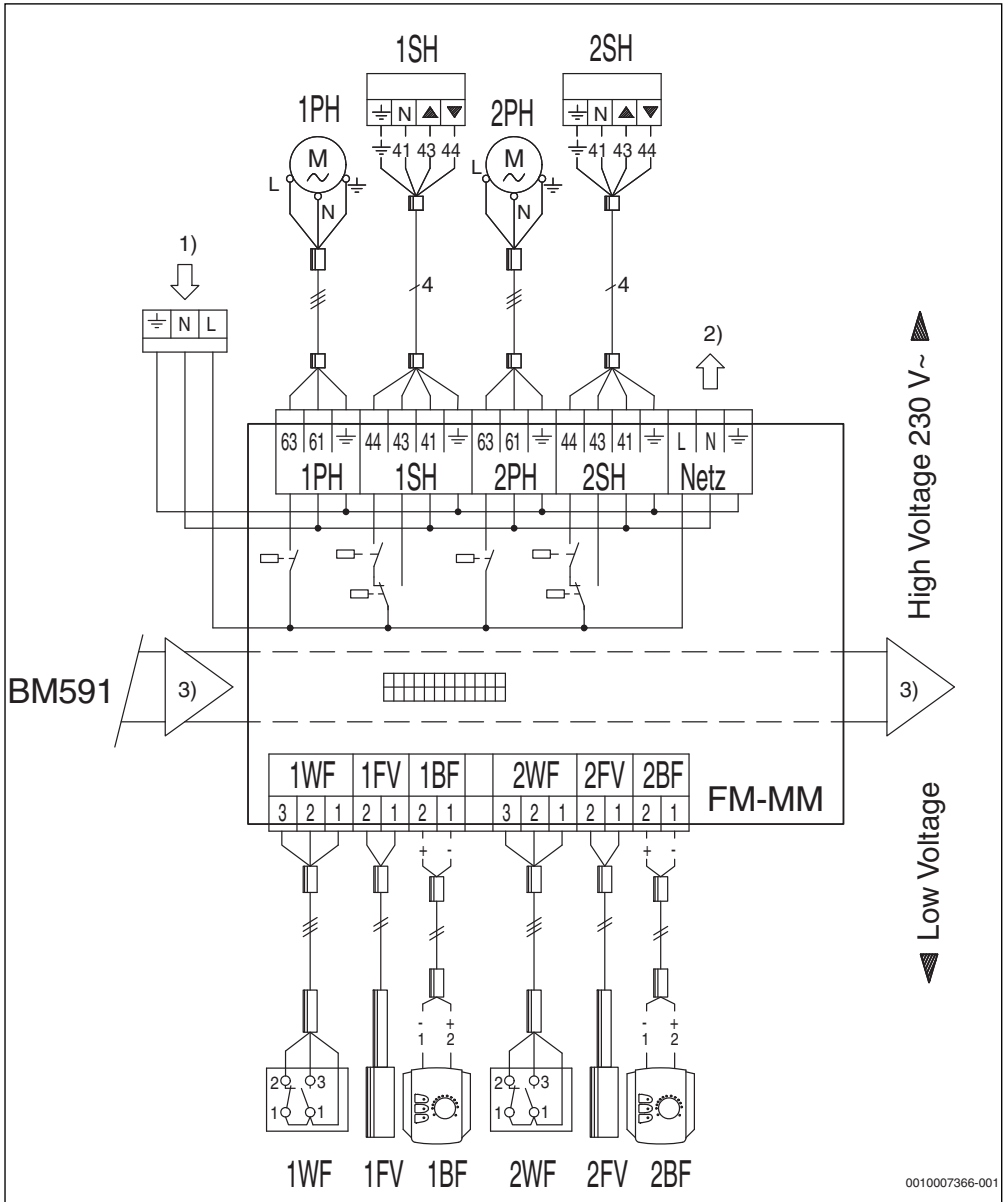
### Genel açıklama

1 BF	Isıtma devresi 1 uzaktan kumanda
2 BF	Isıtma devresi 2 uzaktan kumanda
1 FV	Isıtma devresi 1 gidiş suyu sıcaklık sensörü
2 FV	Isıtma devresi 2 gidiş suyu sıcaklık sensörü
ID	Isıtma devresi
1 PH	Isıtma devresi 1 pompası
2 PH	Isıtma devresi 2 pompası
1 SH	Isıtma devresi 1 aktuatörü
2 SH	Isıtma devresi 2 aktuatörü
TWH	Sıcaklık denetleyicisi
1 WF	Isıtma devresi 1 seçim fonksiyonu (potansiyelsiz) Seçim fonksiyonu, ancak uzaktan kumanda bağlı olmadığında mümkündür. (Kontak yükü 5 V DC / 10 mA) 1/3 = Isıtma işletmesi/Düşük sıcaklık işletimi 1/2/3 = Isıtma işletmesi/Düşük sıcaklık işletimi/Otomatik 1/2 = Pompa harici arıza göstergesi 1/2 ve 1/3 = Pompa harici arıza göstergesi ve ısıtma işletmesi/düşük sıcaklık işletimi
2 WF	Isıtma devresi 2 seçim fonksiyonu (potansiyelsiz) Seçim fonksiyonu, ancak uzaktan kumanda bağlı olmadığında mümkündür. (Kontak yükü 5 V DC / 10 mA) 1/3 = Isıtma işletmesi/Düşük sıcaklık işletimi 1/2/3 = Isıtma işletmesi/Düşük sıcaklık işletimi/Otomatik 1/2 = Pompa harici arıza göstergesi 1/2 ve 1/3 = Pompa harici arıza göstergesi ve ısıtma işletmesi/düşük sıcaklık işletimi



Modül için örnek hidrolik → Sayfa 3.

26 Електрична схема модуля FM-MM



Мал. 26

## 26.1 Вказівки з техніки безпеки

- ▶ Усі роботи з електричним обладнанням дозволяється виконувати тільки фахівцям з експлуатації електроустановок.
- ▶ Електромонтажні роботи потрібно проводити відповідно до чинних норм і місцевих приписів.
- ▶ Виконати стаціонарне підключення до мережі з правильним розподіленням фаз.
- ▶ Переконайтеся, що загальний струм не перевищує значення, вказане на таблиці з позначенням типу приладу.
- ▶ Переконайтеся, що встановлено пристрій аварійного вимкнення (аварійний вимикач системи опалення), який відповідає національним вимогам.
- ▶ В установках зі споживачами трьохфазного струму пристрій аварійного вимкнення має бути інтегрований у запобіжний контур.
- ▶ Переконайтеся, що для відключення по всіх полюсах від електромережі встановлено розподільний пристрій, який відповідає стандарту EN DIN 60335. Якщо розподільного пристрою немає, його необхідно встановити.
- ▶ Перед відкриттям системи керування: вимкнути напругу на всіх полюсах розподільного пристрою. Зробіть захист від випадкового ввімкнення.
- ▶ Розміри кабелів слід підбирати залежно від типу їх прокладання та впливу навколишнього середовища. Діаметр кабелів для силових виходів (насоси, змішувач тощо) має становити не менше 1,0 мм<sup>2</sup>.
- ▶ Не використовуйте дрiт заземлення (жовтий/зелений) як лінію керування.
- ▶ Жили кожної електричної проводки необхідно фіксувати відносно один одного (наприклад, кабельними стяжками) або трохи зняти ізоляцію з оболонки проводки, щоб уникнути небезпеки переходу напруги між 230 В і низькою напругою через випадкове від'єднання жили на клемах.
- ▶ Дотримуйтесь вказівок з техніки безпеки, наведених у документації до системи керування та модулів, які використовуються.
- ▶ Якщо існує пристрій нейтралізації, контакт для запобіжника переповнення необхідно інтегрувати в запобіжний контур.
- ▶ Для споживачів трьохфазного струму (наприклад, пальник, насос котлового контуру) перед споживачами в ланцюг мають підключатися відповідні перемикаючі пристрої із запобіжником.
- ▶ Врахуйте пояснення, наведені в цьому документі!

## 26.2 Пояснення

### Клеми

High-voltage	Напруга лінії керування 230 В~ 1,5 мм <sup>2</sup> /AWG 14, макс. 5 А
Low-voltage	Низька напруга 0,4...0,75 мм <sup>2</sup> /AWG 18

- 1) Електричне живлення від мережевого модуля або від сусіднього модуля
- 2) Електричне живлення від мережі для інших модулів
- 3) Внутрішня шина в системі керування

### Назви модулів

BM591	модуль друкованої плати внутрішньої шини
FM-MM	функціональний модуль 2 опалювальні контури

### Загальні пояснення

1 BF	Дистанційне керування для опалювального контуру 1
2 BF	Дистанційне керування для опалювального контуру 2
1 FV	Датчик температури лінії подачі опалювального контуру 1
2 FV	Датчик температури лінії подачі опалювального контуру 2
NK	Опалювальний контур
1 PH	Насос опалювального контуру 1
2 PH	Насос опалювального контуру 2
1 SH	Виконавчий елемент опалювального контуру 1
2 SH	Виконавчий елемент опалювального контуру 2
TWH	Реле температури
1 WF	Функція вибору (без потенціалу) опалювального контуру 1 Функція вибору можлива лише за умови відсутності підключення дистанційного керування. (Контактне навантаження 5 В DC/ 10 mA) 1/3 = режим опалення/знижений режим 1/2/3 = режим опалення/знижений режим/авто 1/2 = зовнішня індикація несправності насоса 1/2 і 1/3 = зовнішня індикація несправності насоса та режим опалення/знижений режим

- 2 WF      Функція вибору (без потенціалу) опалювального контуру 2  
Функція вибору можлива лише за умови відсутності підключення дистанційного керування. (Контактне навантаження 5 В DC/10 мА)  
1/3 = режим опалення/знижений режим  
1/2/3 = режим опалення/знижений режим/авто  
1/2 = зовнішня індикація несправності насоса  
1/2 і 1/3 = зовнішня індикація несправності насоса та режим опалення/знижений режим



---

Приклади гідравлічних схем для модуля → стор. 3.

---





27 FM-MM 电路图

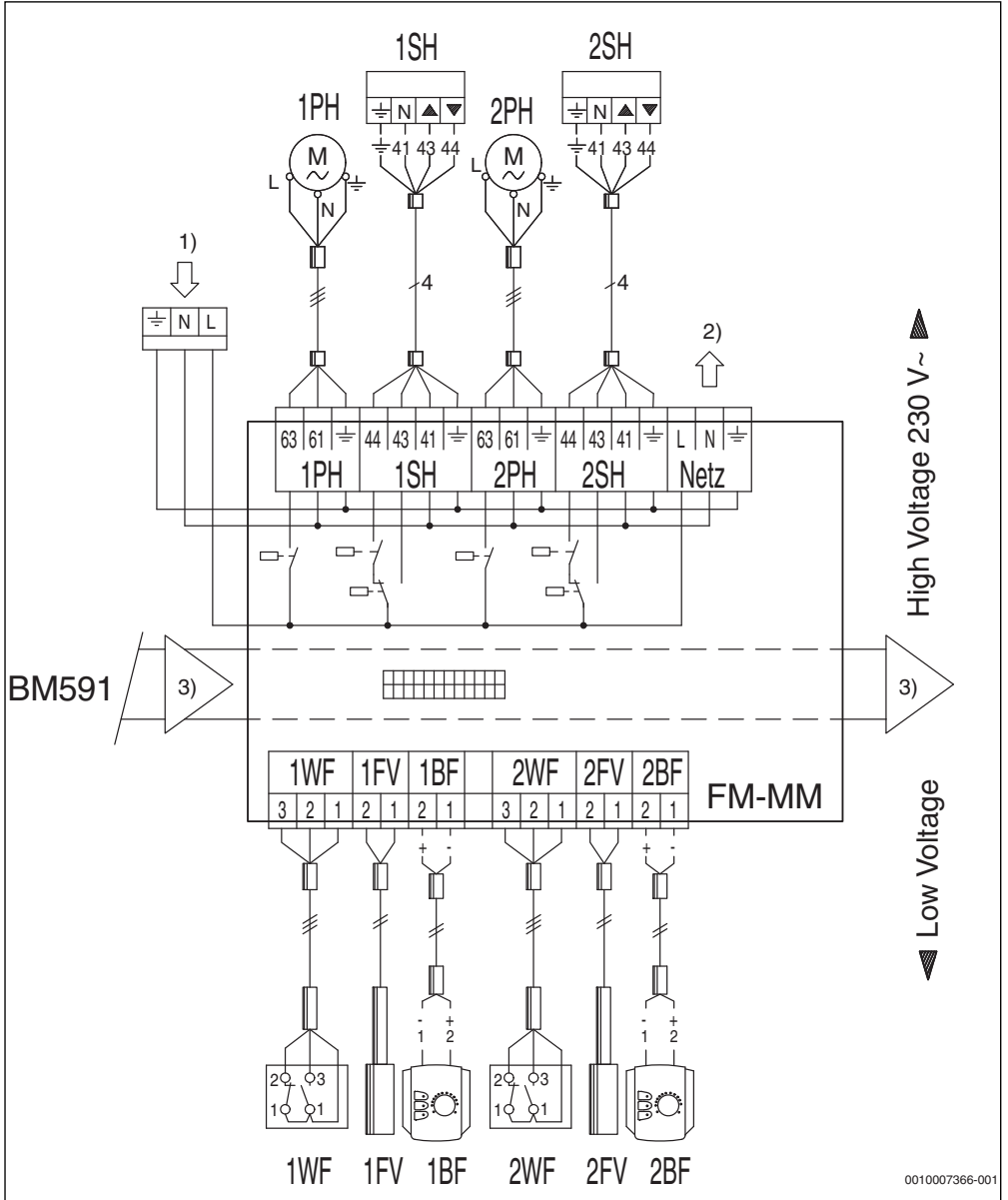


图 27

## 27.1 安全说明

- ▶ 只能由专业电工进行电子方面的工作。
- ▶ 按照适用规范和地方法规执行电子方面的工作。
- ▶ 固定并按正确的相位安装电源。
- ▶ 确保总电流未超过其在铭牌所标示的数值。
- ▶ 确保备有本国适用的紧急停止装置（供暖系统急停开关）。
- ▶ 设备带有三相电流用电设备时，必须将紧急停止装置串入安全链。
- ▶ 确保具有符合 EN DIN 60335 标准的分断设备，以从电源全相隔离。如果没有分断设备，那么您必须安装一个。
- ▶ 打开控制器前：应通过分断设备确保供暖设备全相断电。确保电源不会意外重新接通。
- ▶ 电缆规格取决于敷设方式和环境影响。功率输出端（泵、混合器等）的电缆横截面必须至少是  $1.0 \text{ mm}^2$ 。
- ▶ 不能将黄 / 绿地线作为控制线使用。
- ▶ 为避免由于意外松开端子上的芯线而造成 230V 和低电压之间的电位接地危险，每条带电导线的线芯应互相固定（如用电缆扎带）或是剥去一小段电缆外套。
- ▶ 注意控制器和所用模块文档中的安全提示。
- ▶ 若存在辅助装置，则必须将满载保护装置的触点串入安全链。
- ▶ 在三相电流用电设备（如燃烧器、锅炉循环泵等）中，必须在用电设备前端安装分断装置和熔断保护装置。
- ▶ 注意本文档中的图例！

## 27.2 图例

### 连接端子

High-voltage 控制电压 230V~  
 $1.5 \text{ mm}^2/\text{AWG } 14$ ，最大 5 A

Low-voltage 低压  
 $0.4 \sim 0.75 \text{ mm}^2/\text{AWG } 18$

- 1) 电源模块或相邻模块的电源
- 2) 用于其他模块的电源
- 3) 控制器的内部总线

### 模块名称

BM591 内部总线的连接电路板模块

FM-MM 供暖回路功能模块 2

### 常规图例

- |      |  |
|------|--|
| 1 BF | 供暖回路 1 远程控制  |
| 2 BF | 供暖回路 2 远程控制  |
| 1 FV | 供暖回路 1 采暖出水温度传感器   |
| 2 FV | 供暖回路 2 采暖出水温度传感器   |
| HK   | 供暖回路   |
| 1 PH | 供暖回路 1 泵   |
| 2 PH | 供暖回路 2 泵   |
| 1 SH | 供暖回路 1 执行器   |
| 2 SH | 供暖回路 2 执行器   |
| TWH  | 温度监控器  |
| 1 WF | 供暖回路 1 选择功能（无电势）<br>只有未连接遥控时，方可实现选择功能。<br>（触点负荷 5 V DC / 10 mA）<br>1/3 = 供暖运行 / 降低运行 / 自动<br>1/2 = 泵外部故障显示 1/2 和 1/3 = 泵外部故障显示和供暖运行 / 降低运行                           |
| 2 WF | 供暖回路 2 选择功能（无电势）<br>只有未连接遥控时，方可实现选择功能。<br>（触点负荷 5 V DC / 10 mA）<br>1/3 = 供暖运行 / 降低运行<br>1/2/3 = 供暖运行 / 降低运行 / 自动<br>1/2 = 泵外部故障显示<br>1/2 和 1/3 = 泵外部故障显示和供暖运行 / 降低运行 |



模块液压示例 → 第 3 页。

Bosch Thermotechnik GmbH  
Sophienstrasse 30-32  
D-35576 Wetzlar  
[www.bosch-thermotechnology.com](http://www.bosch-thermotechnology.com)