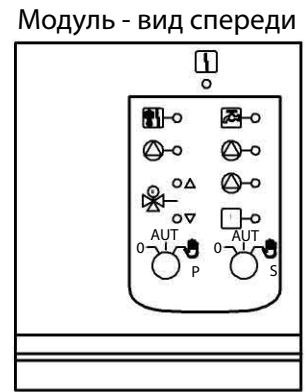


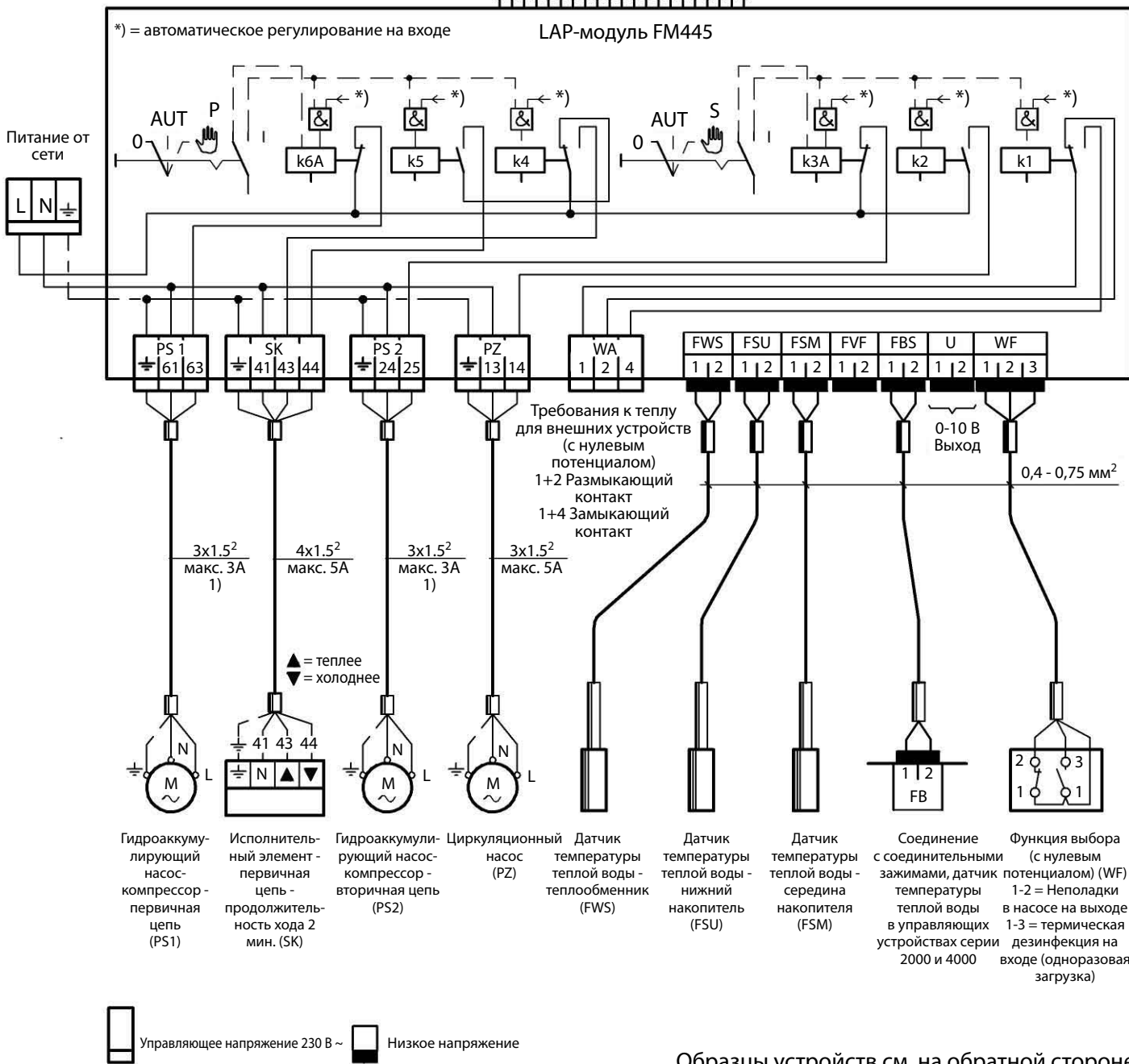
# Состояние коммутационного аппарата

Первичная цепь			
Положение выключателя			
	(PS 1) k6A	k5	k4
0			
AUT	Нормальная эксплуатация	Нормальная эксплуатация - холодная	Нормальная эксплуатация - теплая

Вторичная цепь			
Положение выключателя			WA
	(PS 2) k3A	k2	k1
0			
AUT	Нормальная эксплуатация	Нормальная эксплуатация	Нормальная эксплуатация



внешняя BUS-шина в управляющем устройстве

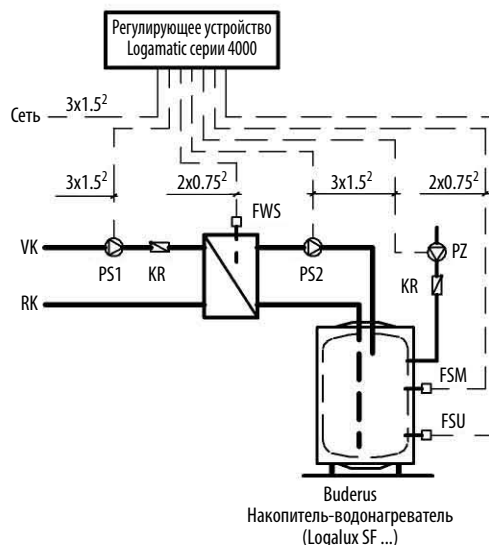


1) Максимальный ток при косинусе  $\Phi$  0,7 не должен превышать 3 А.

Образцы устройств см. на обратной стороне

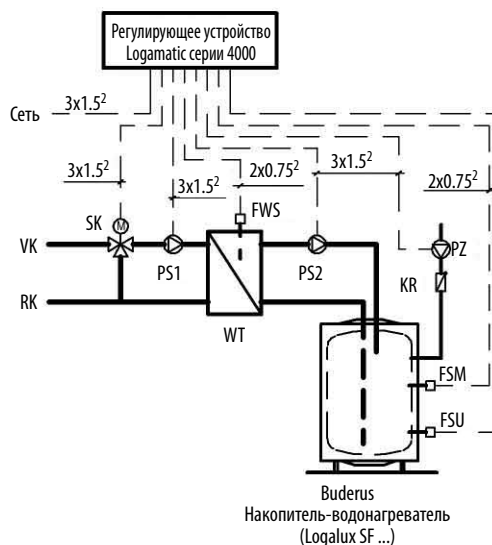
### Образцы устройств

Регулирование температуры первичной цепи через тактовые импульсы насоса



### Образцы устройств

Регулирование температуры первичной цепи через исполнительный механизм (смеситель)



**Экспликация:**

- |   |   |
|---|---|
| FSM Датчик температуры теплой воды Средний накопитель     | PS2 Гидроаккумулирующий насос - компрессор Вторичная цепь |
| FSU Датчик температуры теплой воды Нижний накопитель      | PZ Циркуляционный насос                                   |
| FWS Датчик температуры теплой воды Теплообменник          | RK Обратный ход котла                                     |
| KR Обратный клапан  | RS Обратный ход накопителя                                |
| PS1 Гидроаккумулирующий насос - компрессор Первичная цепь | SK Исполнительный элемент - первичная цепь (смеситель)    |
|   | VK Передний ход котла                                     |
|   | VS Передний ход накопителя                                |
|   | WT Теплообменник  |