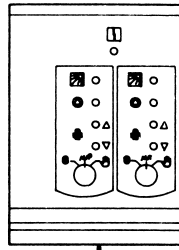
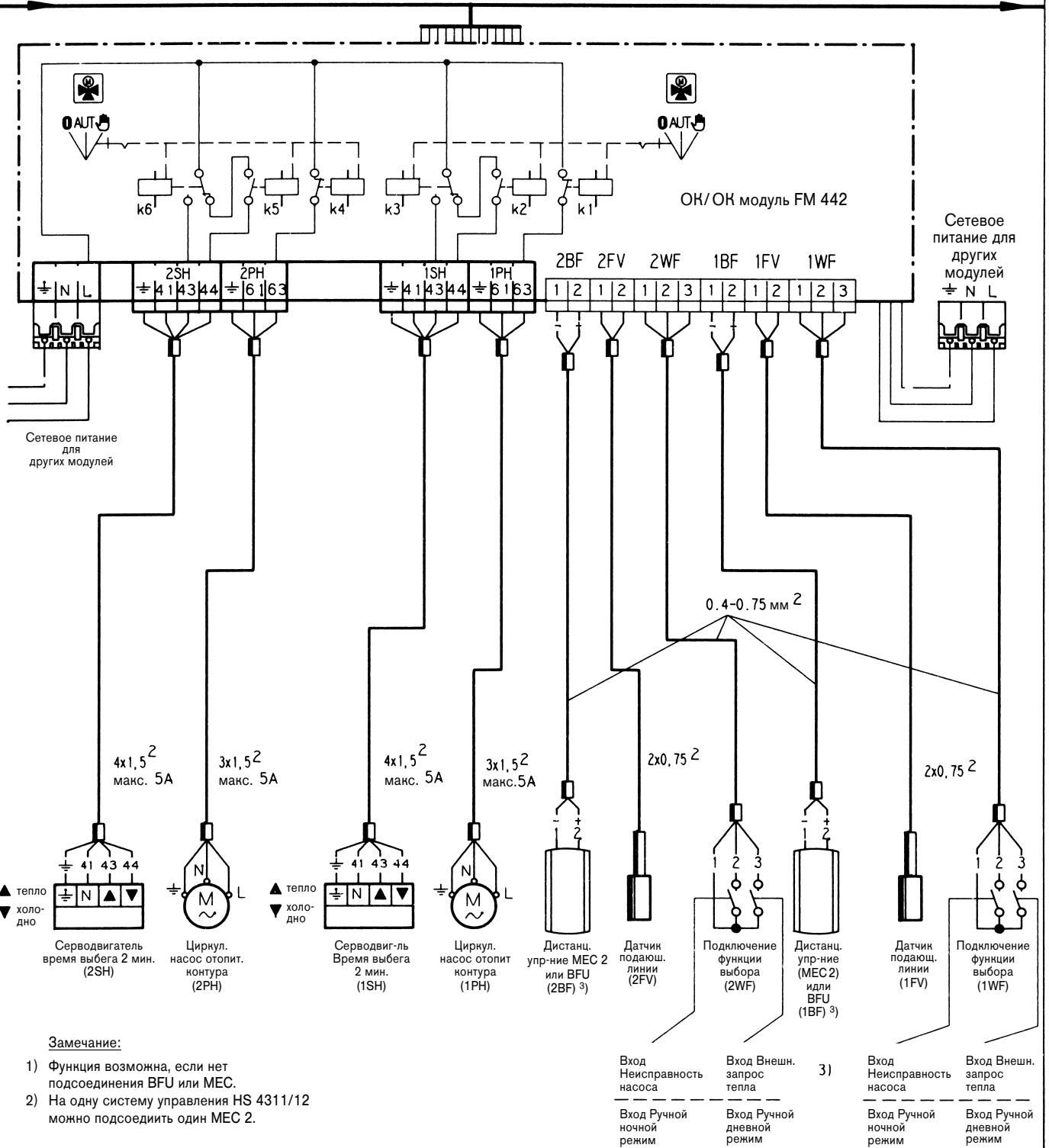


Напряжения в цепи управления 230 В
Пониженное напряжение



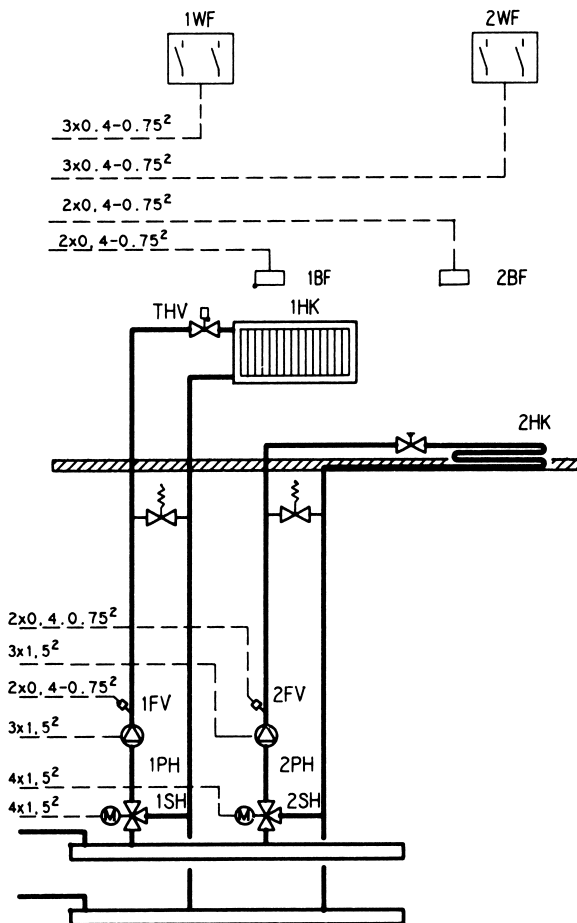
Положение переключателя	k4	k5	k6
0			
AUT	Нормальный режим работы насоса	Нормальный режим Холодное	Нормальный режим Теплое

Положение переключателя	k1	k2	k3
0			
AUT	Нормальный режим работы насоса	Нормальный режим Холодное	Нормальный режим Теплое



Примеры см. на обороте

Страница 1



THV Термостатический вентиль отопительного прибора
 НК Отопительный контур (ОК)