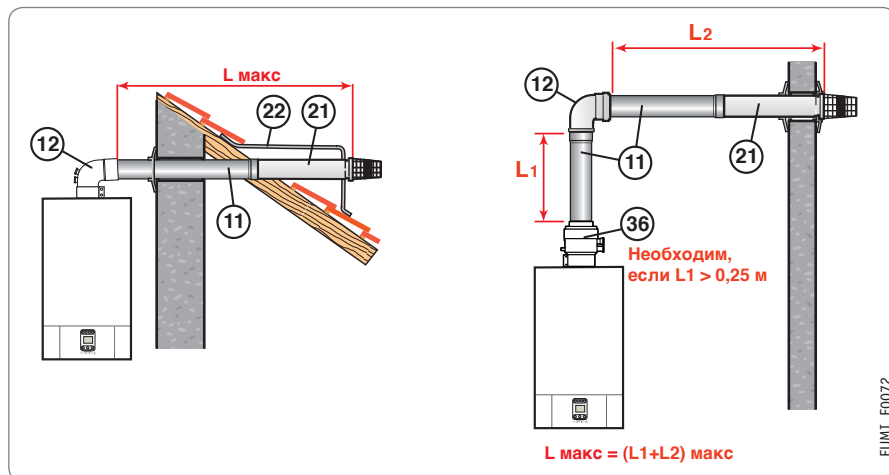


1 Подсоединение C_{12x}

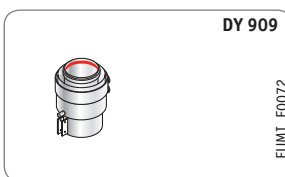
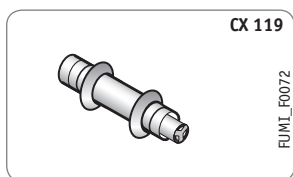
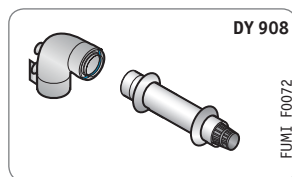
ГОРИЗОНТАЛЬНЫЙ КОАКСИАЛЬНЫЙ ДЫМОХОД (ВЫХОД ЧЕРЕЗ НАРУЖНУЮ СТЕНУ ИЛИ НА КРЫШУ)



	L _{макс.} (м)	
	Ø 60/100 мм	Ø 80/125 мм
MS...FF	4	10
MSL 24 (MI) FF	5	9
MSL 28 MI FF	4	8
MSL 31 (MI) FF	3	7

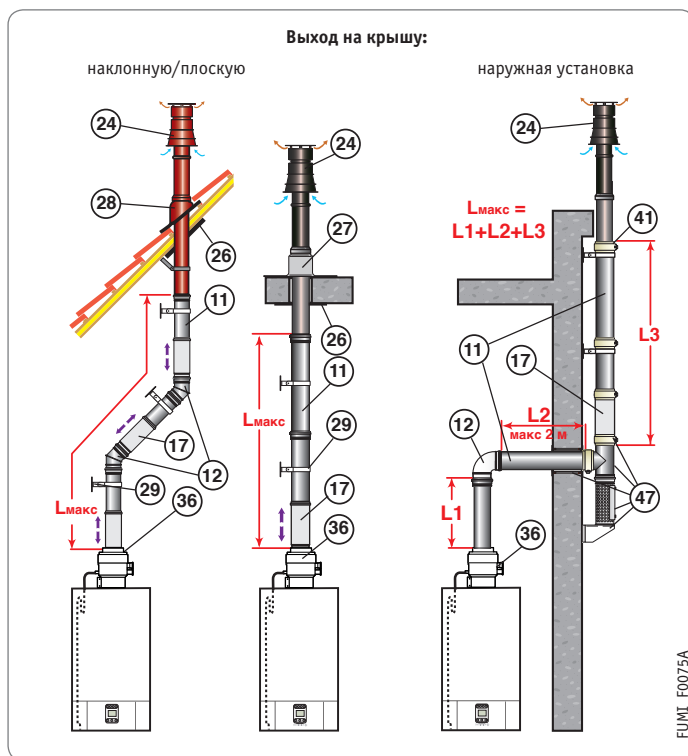
Дополнительное оборудование — дымоходы (AI) для котлов MS... FF, MSL ... FF	Ед. пост.	Артикул
Горизонтальный коаксиальный дымоход Ø 60/100 мм, длина 800 мм	DY 908	100016485

Минимальное количество принадлежностей дымоходов (AI) для подсоединения к горизонтальному коаксиальному дымоходу Ø 80/125 мм	Ед. пост.	Артикул
Горизонтальное окончание Ø 80/125 мм длиной 730 мм	CX 119	84837119
Адаптер-сборник конденсата Ø 80/125 мм	DY 909	100016486
Колено 87°	CX 76	84837743



2 Подсоединение C_{32x}

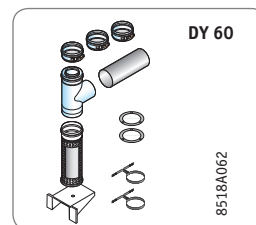
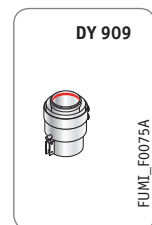
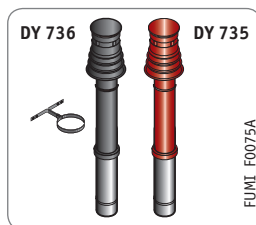
ВЕРТИКАЛЬНЫЙ КОАКСИАЛЬНЫЙ ДЫМОХОД (ВЫХОД ЧЕРЕЗ НАКЛОННУЮ ИЛИ ПЛОСКУЮ КРЫШУ)



	L _{макс.} (м)		
	Ø 60/100 мм на крышу	Ø 80/125 мм на крышу	Ø 80/125 мм наружная установка
MS...FF	—	9	7
MSL 24 (MI) FF, MSL 28 MI FF, MSL 31 (MI) FF	2	8	—

Дополнительное оборудование — дымоходы (AI) для котлов MS... FF	Ед. пост.	Артикул
Вертикальный коаксиальный дымоход Ø 80/125 мм, длина 1283 мм	DY 735	84887735
Вертикальное окончание Ø 80/125 мм — красное	DY 736	84887736
Адаптер-сборник конденсата Ø 80/125 мм	DY 909	100016486

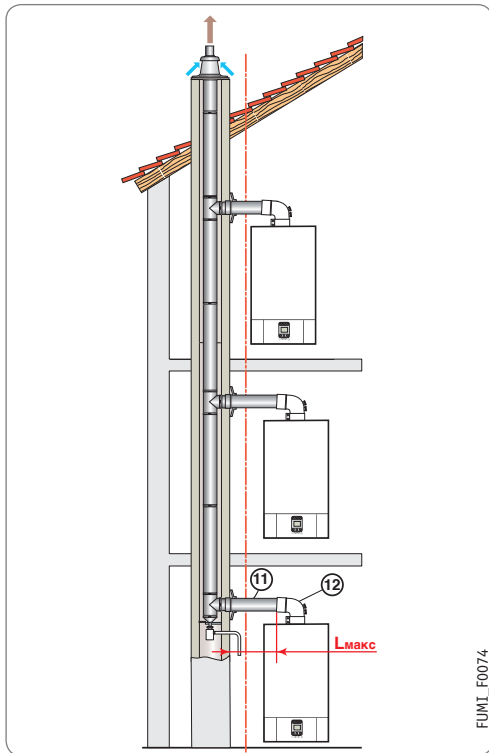
Дополнительное оборудование для дымоходов в случае наружной установки	Ед. пост.	Артикул
Монтажный набор для наружной установки	DY 60	84887460
Колено 87°	CX 76	84837743



13
КОМПЛЕКТУЮЩИЕ

4 Подсоединение C_{42x}

ПОДСОЕДИНЕНИЕ К ОБЩЕМУ КОЛЛЕКТИВНОМУ ДЫМОХОДУ ЗСЕ, КОТЛА С ГЕРМЕТИЧНОЙ КАМЕРОЙ СГОРАНИЯ



Минимальное количество принадлежностей дымоходов (AI) для подсоединения к дымоходу ЗСЕ Р		Ед. пост.	Артикул
Адаптер для коллективного дымохода ЗСЕ (C ₄₂)	<p>① удлинение Ø 60/100 мм, длиной 0,25 м ② колено 87°</p>	DY 911	100016488

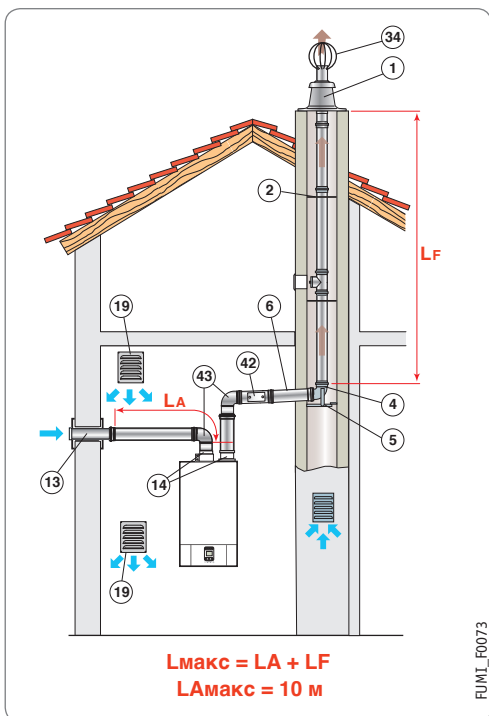
	L макс. (м)	
	Ø 60/100 мм	Ø 80/125 мм
MS...FF	4	–
MSL 24 (MI) FF	5	9
MSL 28 MI FF	4	8
MSL 31 (MI) FF	3	7

13

КОМПЛЕКТУЮЩИЕ

5 Подсоединение C₅₂

РАЗДЕЛЬНЫЕ ТРУБОПРОВОДЫ ДЛЯ ВОЗДУХА И ДЫМОВЫХ ГАЗОВ, ПЕРЕХОДНИК ДЛЯ РАЗДЕЛЕНИЯ НА 2 ПОТОКА (ВОЗДУХ ДЛЯ ГОРЕНИЯ ЗАБИРАЕТСЯ СНАРУЖИ)



Минимальное количество принадлежностей дымоходов (AI) для подсоединения отдельных трубопроводов воздуха/дымовых газов (2 потока)		Ед. пост.	Артикул
Переходник для раздельного забора воздуха и удаления продуктов сгорания		HX 30	100016413
Набор для подсоединения дымовой трубы Ø 80 мм (алюминий)	<p>① Окончание с проходным элементом ② Звезда для центрирования (2 штуки) ④ Колено 87° ⑤ Направляющая опора ⑥ Удлинение длиной 0,5 м</p>	DY 711	84887711
Патрубок забора воздуха снаружи		DY 38	84887438

Внимание:
данная конфигурация возможна только в котельной

	L макс. (м)	
	Ø 80 мм	
MS...FF	30	
MSL 24 (MI) FF	40	
MSL 28 MI FF, MSL 31 (MI) FF	25	

ДЫМОХОДЫ

ДОПОЛНИТЕЛЬНОЕ ОБОРУДОВАНИЕ

13

КОМПЛЕКТУЮЩИЕ

Ø 80 мм. (Al)		
Набор для подсоединения дымовой трубы Ø 80 мм, алюминий	DY711	84887711
Окончание с проходным элементом Ø 80-60 мм	DY185	84887585
Тройник с лючком для ревизии Ø 80 мм, алюминий	DY738	84887738
Труба с лючком для ревизии Ø 80 мм, алюминий	DY600	84887600
Удлинение Ø 80 мм длиной 250 мм, алюминий (2 штуки)	DY604	84887604
Удлинение Ø 80 мм длиной 500 мм, алюминий (2 штуки)	DY605	84887605
Удлинение Ø 80 мм длиной 1000 мм, алюминий (2 штуки)	DY606	84887606
Удлинение Ø 80 мм длиной 1950 мм, алюминий (2 штуки)	DY607	84887607
Колено 87° Ø 80 мм, алюминий (1 штука)	DY608	84887608
Колено 45° Ø 80 мм, алюминий (2 штуки)	DY609	84887609
Звезда для центрирования (2 штуки)	DY151	84887551
Переходник 2x80 мм	HR819	100002361
Переходник bi-flux Ø 60/100-2x80 мм, алюминий	DY723	84887723
Переходник Bi-Flux с Ø 60/100 на 2x80 мм	DY868	100005825
Переходник на два потока 2 x 80 мм	HR70	S101711
Переходник для раздельного забора воздуха и удаления продуктов сгорания	HX30	100016413
Переходник на два потока 2 x 80 мм	DY906	S100762
Переходник D80/100	DY768	84887768
Патрубок забора воздуха снаружи	DY38	84887438

Ø 100 мм (Al)		
Набор для подсоединения жесткой дымовой трубы Ø 100 мм, алюминий	DY633	84887633
Окончание с проходным элементом Ø 100-110 мм, PPS	DY189	84887589
Тройник с лючком для ревизии Ø 100 мм, алюминий	DY739	84887739
Труба с лючком для ревизии Ø 100 мм, алюминий	DY624	84887624
Удлинение Ø 100 мм длиной 500 мм (2 штуки), алюминий	DY625	84887625
Удлинение Ø 100 мм длиной 1000 мм (2 штуки), алюминий	DY626	84887626
Удлинение Ø 100 мм длиной 1950 мм (2 штуки), алюминий	DY627	84887627
Колено 87° Ø 100 мм, алюминий	DY629	84887629
Колено 45° Ø 100 мм (2 штуки), алюминий	DY630	84887630
Звезда для центрирования Ø 100 мм (2 штуки)	DY628	84887628
Переходник на два потока 2 x 100 мм	DY907	S101626
Переходник 100/150 мм на 2 * Ø 100 мм	DY820	100002362
Патрубок забора воздуха снаружи	DY810	100002285
Пластина внутренней отделки Ø 100 мм	DY752	84887752

Ø 60/100 мм (Al)		
Горизонтальное коаксиальное окончание Ø 60/100 мм L=800 мм	DY908	100016485
Вертикальный коаксиальный дымоход Ø 80/125 мм L=1283 мм	DY735	84887735
Вертикальное окончание Ø 80/125 мм (красное)	DY736	84887736
Удлинение длиной 250 мм	DY746	84887746
Удлинение длиной 500 мм	DY652	84887652
Удлинение длиной 1000 мм	DY653	84887653
Удлинение длиной 1950 мм	DY654	84887654
Колено 90 град. 60/100 мм	DY655	84887655
2 колена по 45 град. Ø 60/100 мм	DY656	84887656
Компенсационная муфта Ø 60/100 мм, алюминий	DY659	84887659
Тройник с лючком для ревизии Ø 60/100 мм, алюминий	DY660	84887660
Сборник конденсата Ø 60/100 мм	DY910	100016487
Горизонтальное окончание Ø 80/125 мм длиной 730 мм	CX119	84837119
Адаптер для коллективного дымохода ЗСЕ (С42)	DY911	100016488

Ø 80/125 мм (Al)		
Адаптер-сборник конденсата Ø 80/125 мм	DY909	100016486
Удлинение длиной 250 мм	CX64	84837735
Удлинение длиной 500 мм	CX65	84837736
Удлинение длиной 1000 мм	CX66	84837737
Удлинение длиной 1950 мм	CX93	84837793
Компенсационная муфта	CX67	84837738
Колено 87°	CX76	84837743
2 колена по 45°	CX68	84837739
Уплотнительный хомут Ø 125 мм для наружного монтажа	DY51	84887451

Al/PPS		
Выход на крышу с углом наклона от 30° до 45°	DY11	84887411
Выход на крышу с углом наклона от 40° до 55°	CX49	84837729
Черепица с черной втулкой для выхода на крышу от 5° до 25°	CX121	84837121
Черепица с черной втулкой для выхода на крышу от 25 до 45°	CX52	84837732
Черепица с черной втулкой для выхода на крышу от 35 до 55°	CX63	84837734
Черепица с черной втулкой для выхода на крышу от 5° до 25°	CX120	84837120
Черепица с красной втулкой для выхода на крышу от 25 до 45°	CX83	84837783
Черепица с красной втулкой для выхода на крышу от 35 до 55°	CX84	84837784
Черепица с черной втулкой для выхода на крышу от 25 до 45°	CX104	84827104
Черепица с красной втулкой для выхода на крышу от 25 до 45°	CX106	84827106
Уплотняющая основа для плоской крыши - Ø 80/125 мм.	CX51	84837731
Уплотняющая основа для плоской крыши - Ø 100/150 мм.	CX103	84827103
Пластина внутренней отделки - Ø 80/125 мм.	CX72	84837741
Пластина внутренней отделки - Ø 100/150 мм.	CX115	84827115
Крепёжный хомут Ø 125 мм с коротким держателем	CX118	84837118
Крепёжный хомут Ø 125 мм с длинным держателем	CX79	84837779
Крепёжный хомут с длинным держателем 150 мм	CX111	84827111
Решетка для вентиляции 250x300 мм	DY35	84887435
Внутренняя решетка забора воздуха 250x300 мм	DY36	84887436
Защитная решетка из нержавеющей стали Ø 60/100 мм	DY166	84887566
Защитная решетка Ø 80/125 мм	DY865	100005002
Защитная решетка Ø 100/150 мм	DY866	100005004

Ø 60/100 мм (PPS)		
Горизонтальное коаксиальное окончание Ø 60/100 мм, дл. 800 мм, PPS/оцинкованная сталь	DY871	100008296
Горизонтальный коаксиальный дымоход Ø 60/100 мм	HR48	100013756
Отцентрированное горизонтальное коаксиальное окончание Ø 60/100 мм	DY885	100011888
Окончание для установки в существующий коаксиальный дымоход Ø 60/100	DY912	100017526
Набор для подсоединения котла Ø 60/100 мм, PPS	DY702	84887702
Удлинение Ø 60/100 мм длиной 500 мм, PPS	DY681	84887681
Удлинение Ø 60/100 мм длиной 1000 мм, PPS	DY682	84887682
Удлинение Ø 60/100 мм длиной 1950 мм, PPS	DY683	84887683
Колено 87° Ø 60/100 мм, PPS (1 штука)	DY684	84887684
Колено 45° Ø 60/100 мм, PPS (2 штуки)	DY685	84887685
Колено 30° Ø 60/100 мм, PPS (2 штуки)	DY686	84887686
Колено 15° Ø 60/100 мм, PPS (2 штуки)	DY687	84887687
Уменьшенное коаксиальное колено Ø 60/100 мм.	HR 67	S101712
Труба с лючком для ревизии Ø 60/100 мм, PPS	DY689	84887689
Компенсационная муфта Ø 60/100 мм, PPS (дл. 50-250 мм)	DY688	84887688
Тройник с лючком для ревизии Ø 60/100 мм, PPS	DY737	84887737

Ø 80/125 мм (PPS)		
Горизонтальный коаксиальный дымоход 80/125мм	DY882	100011365
Чёрный вертикальный коаксиальный дымоход Ø 80/125 мм, PPS	DY843	100002732
Красный вертикальный коаксиальный дымоход Ø 80/125 мм, PPS	DY844	100002733
Набор для подсоединения котла Ø 80/125 мм, PPS/алюминий	DY716	84887716
Базовый набор для подсоединения дымовой трубы Ø 80/125 мм, PPS/алюминий	DY913	100017527
Набор для перпендикулярного подсоединения котла	DY849	100003271
Набор для вертикального подсоединения котла	DY850	100003272
Переходник с Ø 60/100 мм на Ø 80/125 мм, PPS	DY708	84887708
Переходник воздух-дымовые газы, Ø 80/125 мм	HR68	S101688
Удлинение Ø 80/125 мм длиной 250 мм	DY126	84887526
Удлинение Ø 80/125 мм длиной 500 мм	DY127	84887527
Удлинение Ø 80/125 мм длиной 1000 мм	DY128	84887528
Удлинение Ø 80/125 мм длиной 1950 мм	DY129	84887529
Тройник Ø 80/125 мм с лючком для ревизии	DY125	84887525
Труба Ø 80/125 мм с лючком для ревизии	DY124	84887524
Колено с лючком для ревизии Ø 80/125 мм, PPS/алюминий	DY875	100008311
Колено 87° Ø 80/125 мм (1 штука)	DY131	84887531
Колено 45° Ø 80/125 мм (2 штуки)	DY132	84887532
Компенсационная муфта Ø 80/125 мм	DY130	84887530
Сборник конденсата Ø 80/125 мм	DY916	100018981
Переходник воздух/дымовые газы Ø 80/125 мм	HR38	S100465
Набор для подсоединения ЗСЕР Ø 80/125мм, PPS/алюминий	DY887	100014000
Набор для подсоединения ЗСЕР Ø 80/125мм, PPS/алюминий	DY921	100020019

ДЫМОХОДЫ

ДОПОЛНИТЕЛЬНОЕ ОБОРУДОВАНИЕ

Ø 100/150 мм (PPS)		
Горизонтальный коаксиальный дымоход 110/150мм	DY881	100011364
Вертикальный коаксиальный дымоход (черный)	DY845	100002734
Набор для подсоединения котла	DY818	100002360
Набор для подсоединения жёсткой дымовой трубы	DY914	100017529
Переходник с 100/150 мм на 110/150 мм	DY817	100002357
Удлинение длиной 500 мм	DY811	100002351
Удлинение длиной 1000 мм	DY812	100002352
Тройник с лючком для ревизии	DY816	100002356
Труба с лючком для ревизии	DY815	100002355
Колено 87°	DY813	100002353
Колено 45°	DY814	100002354
Сборник конденсата Ø 110/150 мм	DY918	100018984

Ø 60 мм (PPS)		
Набор для подсоединения дымовой трубы Ø 60 мм, PPS	DY700	84887700
Тройник с лючком для ревизии Ø 60 мм, PPS	DY741	84887741
Труба с лючком для ревизии Ø 60 мм, PPS	DY698	84887698
Удлинение Ø 60 мм длиной 500 мм, PPS (2 штуки)	DY690	84887690
Удлинение Ø 60 мм длиной 1000 мм, PPS (2 штуки)	DY691	84887691
Удлинение Ø 60 мм длиной 1950 мм, PPS (2 штуки)	DY692	84887692
Колено 87° Ø 60 мм, PPS (1 штука)	DY693	84887693
Колено 45° Ø 60 мм, PPS (2 штуки)	DY694	84887694
Звезда для центрирования Ø 60 мм (2 штуки)	DY673	84887673

Ø 80 мм (PPS)		
Пластина внутренней отделки Ø 80 мм	DY757	84887757
Набор для подсоединения дымовой трубы Ø 80 мм, PPS	DY701	84887701
Набор для подсоединения жесткой дымовой трубы Ø 80мм, PPS	DY717	84887717
Окончание с проходным элементом Ø 80-60 мм	DY185	84887585
Защитная решетка из нержавеющей стали для выхода наружу		300007172
Тройник Ø 80 мм с лючком для ревизии	DY163	84887563
Колено с лючком для ревизии Ø 80 мм, PPS	DY877	100008301
Труба Ø 80 мм с лючком для ревизии	DY146	84887546
Удлинение длиной 250 мм (2 штуки)	DY613	84887613
Удлинение Ø 80 мм длиной 500 мм, PPS (2 штуки)	DY614	84887614
Удлинение Ø 80 мм длиной 1000 мм, PPS (2 штуки)	DY615	84887615
Удлинение Ø 80 мм длиной 1950 мм (2 штуки)	DY150	84887550
Колено 87° Ø 80 мм (1 штука)	DY152	84887552
Колено 45° Ø 80 мм (2 штуки)	DY154	84887554
Сборник конденсата Ø 80 мм	DY919	100018985
Звезда для центрирования (2 штуки)	DY151	84887551

Ø 80 мм (PPS, гибкий)		
Набор для подсоединения дымовой трубы Ø 80 мм, PPS	DY895	100015325
Окончание с проходным элементом (гибкий трубопровод) Ø 80 мм, PPS	DY899	100015329
Защитная решетка из нержавеющей стали для выхода наружу		300007172
Гибкий трубопровод Ø 80 мм (12,5 м), PPS	DY897	100015327
Гибкий трубопровод Ø 80 мм (50 м), PPS	DY896	100015326
Соединительная деталь для гибкого трубопровода Ø 80 мм, PPS	DY898	100015328
Труба с лючком для ревизии для гибкого трубопровода Ø 80 мм, PPS	DY900	100015330
Вспомогательное оборудование для вставки гибкого трубопровода Ø 80 мм	DY901	100015331
Переходник для гибкого трубопровода PPS Ø80 мм	DY904	100015880
Звезда для центрирования Ø 80 мм (2 штуки)	DY618	84887618

Ø 110 мм (PPS)		
Переходник с 100/150 мм на 110/150 мм	DY817	100002357
Переходник 150/110 мм	DY915	100017634
Набор для подсоединения дымовой трубы 80/110 мм	DY876	100008312
Набор для подсоединения дымовой трубы	DY177	84887577
Окончание с проходным элементом Ø 100-110 мм, PPS	DY189	84887589
Защитная решетка из нержавеющей стали для выхода наружу		300007173
Труба с лючком для ревизии	DY183	84887583
Колено с лючком для ревизии	DY188	84887588
Удлинение длиной 500 мм	DY180	84887580
Удлинение длиной 1000 мм	DY179	84887579
Удлинение длиной 1950 мм	DY178	84887578
Колено 87°	DY181	84887581
Колено 45°	DY182	84887582
Сборник конденсата Ø 100 мм	DY917	100018983
Звезда для центрирования (2 штуки)	DY187	84887587
Пластина отделки дымовой трубы 110	DY879	100010270

Ø 110 мм (PPS, гибкий)		
Набор для подсоединения гибкой дымовой трубы PPS Ø 110 мм	DY888	100015287
Окончание с проходным элементом для гибкого трубопровода Ø 110 мм, PPS	DY892	100015322
Защитная решетка из нержавеющей стали для выхода наружу		300007173
Гибкая труба PPS Ø 110 мм, дл. 15 м	DY889	100015288
Гибкая труба PPS Ø 110 мм, дл. 25 м	DY890	100015289
Соединительная деталь для гибкого трубопровода Ø 110 мм, PPS	DY891	100015321
Труба с лючком для ревизии для гибкого трубопровода Ø 110 мм, PPS	DY893	100015323
Вспомогательное оборудование для вставки гибкого трубопровода Ø 110 мм	DY894	100015324
Переходник Ø 110 мм, PPS	DY905	100015881
Звезда для центрирования Ø 110 мм (4 штуки)	DY805	100002280

Принадлежности (АЛ/PPS)		
Выход на крышу с углом наклона от 30° до 45°	DY11	84887411
Выход на крышу с углом наклона от 40° до 55°	CX49	84837729
Черепица с черной втулкой для выхода на крышу от 5° до 25°	CX121	84837121
Черепица с черной втулкой для выхода на крышу от 25 до 45°	CX52	84837732
Черепица с черной втулкой для выхода на крышу от 35 до 55°	CX63	84837734
Черепица с красной втулкой для выхода на крышу от 5° до 25°	CX120	84837120
Черепица с красной втулкой для выхода на крышу от 25 до 45°	CX83	84837783
Черепица с красной втулкой для выхода на крышу от 35 до 55°	CX84	84837784
Черепица с черной втулкой для выхода на крышу от 25 до 45°	CX104	84827104
Черепица с красной втулкой для выхода на крышу от 25 до 45°	CX106	84827106
Уплотняющая основа для плоской крыши	CX51	84837731
Уплотняющая основа для плоской крыши	CX103	84827103
Пластина внутренней отделки	CX72	84837741
Пластина внутренней отделки	CX115	84827115
Крепёжный хомут Ø 125 мм с коротким держателем	CX118	84837118
Крепёжный хомут Ø 125 мм с длинным держателем	CX79	84837779
Крепёжный хомут с длинным держателем 150 мм	CX111	84827111
Решетка для вентиляции 250X300 мм	DY35	84887435
Внутренняя решетка забора воздуха 250x300 мм	DY36	84887436
Защитная решетка из нержавеющей стали Ø 60/100 мм	DY166	84887566
Защитная решетка Ø 80/125 мм	DY865	100005002
Защитная решетка	DY866	100005004

13

КОМПЛЕКТУЮЩИЕ