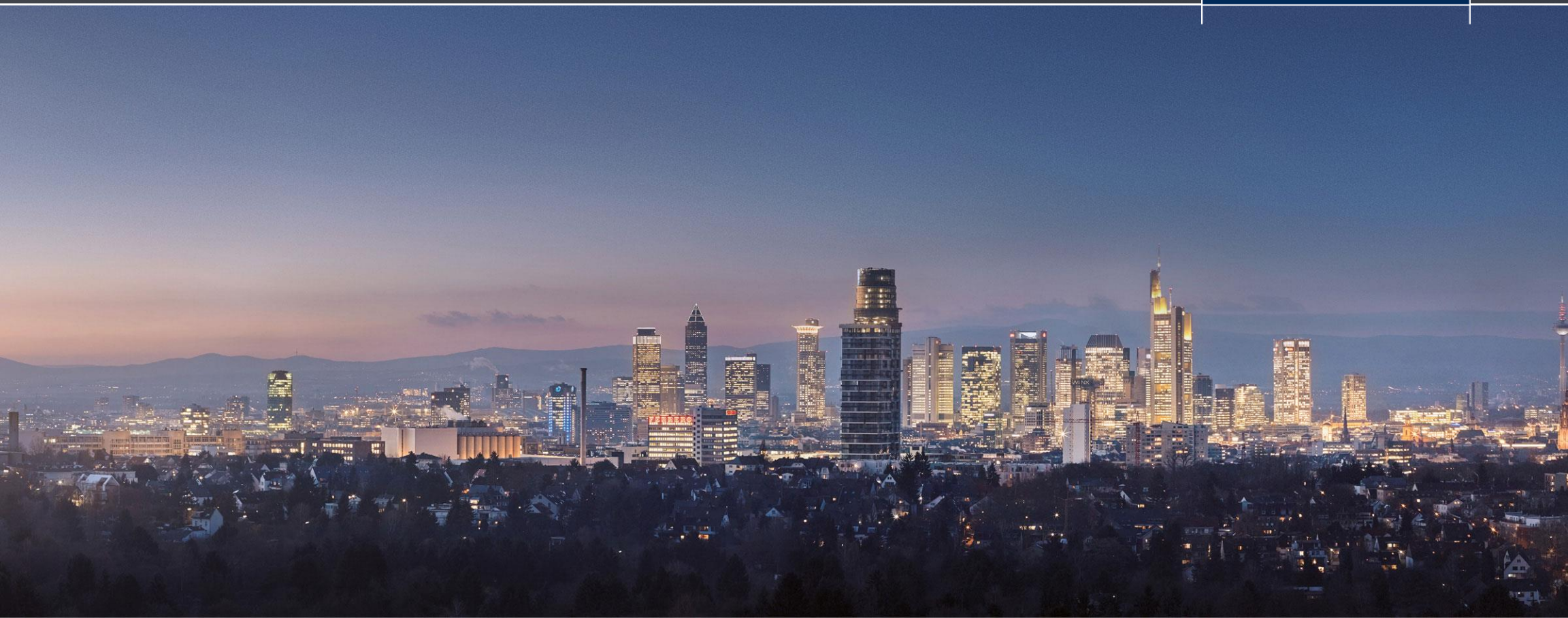


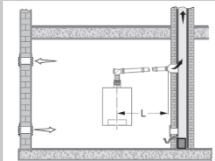
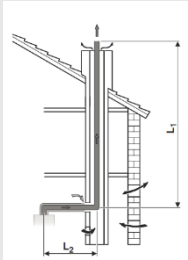
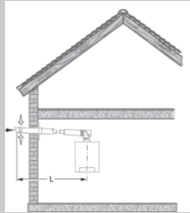
# Рекомендации по подбору дымоходов

LOGAMAX PLUS GB 062

**Buderus**



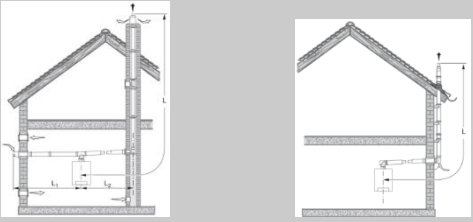
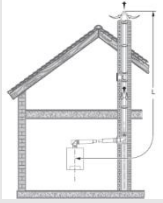
# Содержание

Схема	Конструкция	Отвод дымовых газов	Концентрическая труба	Одинарная труба	Ссылка на страницу
B23		С забором внутреннего воздуха для горения	-	X	<a href="#">9</a>
B33		С забором внутреннего воздуха для горения по концентрической трубе. Отвод дымовых газов в вентилируемой шахте по трубе.	X	X	<a href="#">17</a>
C13		Приток воздуха / отвод дымовых газов по концентрической трубе горизонтально	X	-	<a href="#">26</a>

# Содержание

Схема	Конструкция	Отвод дымовых газов	Концентрическая труба	Одинарная труба	Ссылка на страницу
C33		<p>Приток воздуха / отвод дымовых газов по концентрической трубе вертикально через крышу.</p>	X	-	<a href="#">34</a>
C43		<p>Приток воздуха / отвод дымовых газов в отдельных шахтах с Подсоединением нескольких котлов к дымовой трубе (LAS).</p>	X	-	<a href="#">48</a>
C83		<p>Отвода дымовых газов прокладывается в существующей шахте с подсоединением нескольких котлов к дымовой трубе.</p>	-	X	<a href="#">53</a>

# Содержание

Схема	Конструкция	Отвод дымовых газов	Концентрическая труба	Одинарная труба	Ссылка на страницу
C53		<p>Выход дымовых газов и вход воздуха для горения разделены и находятся в разных областях давления.</p>	X	X	<a href="#">60</a>
C93		<p>Приток воздуха / отвод дымовых газов до шахты по концентрической трубе. Приток воздуха/отвод дымовых газов в шахте противотоком.</p>	X	-	<a href="#">84</a>

# Общие положения

## Общие положения по отводу дымовых газов

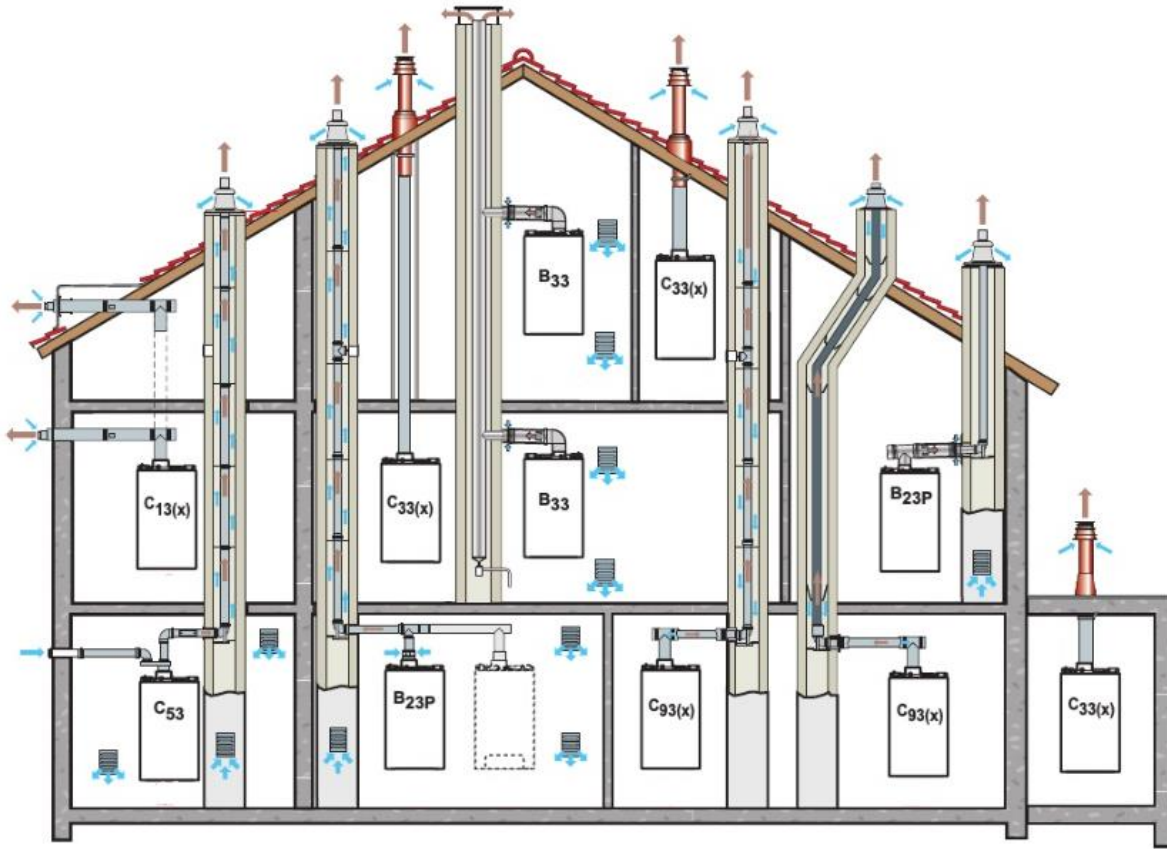
Согласно сертификату на котёл GB062 эксплуатация системы разрешается только при использовании рекомендуемых производителем комплектующих для удаления дымовых газов в режимах работы с забором наружного или внутреннего воздуха для горения.

### Классификация систем дымоотведения

В международной классификации существует несколько типов систем дымоотведения, которые имеют обозначение: **Vxx**, **Cxx**, где **x** это цифры от 1 до 9. В дымовых системах типа **V**, воздух для горения забирается из помещения, в котором установлен газовый котел. Продукты сгорания отводятся наружу. В дымовых системах типа **C**, воздух для горения забирается снаружи помещения. Продукты сгорания отводятся наружу. Первая цифра **x** определяет способ подачи воздуха для горения к прибору и способ отведения продуктов сгорания. Вторая цифра **x** определяет, идёт ли речь о приборе с естественной тягой «1», с вентилятором для вытяжки продуктов сгорания «2» (за горелкой) или вентилятором для нагнетания воздуха «3» (перед горелкой)



## Общие положения по отводу дымовых газов



Способ отвода продуктов сгорания и подвода воздуха для горения, т.е. расположение трасс трубопровода и способы расположения выводов, для каждого прибора всегда должен реализовываться так, чтобы соответствовать категории, указанной на заводской табличке прибора.

## Общие положения по отводу дымовых газов

Котлы GB062 оснащены вентилятором, который подаёт дымовые газы в дымоход. Из-за потерь давления в дымоходе происходит торможение дымовых газов. Поэтому длина дымовых труб не должна превышать определенной величины, чтобы обеспечить надежный отвод дымовых газов в атмосферу. Этим значением является максимально допустимая длина труб отвода дымовых газов L. Она зависит от котла, конструкции трассы и от условий прокладки дымовых труб. Фактическая длина труб должна быть меньше этой максимально допустимой длины.

На поворотах потери давления больше, чем в прямой трубе. Поэтому для них принимаются эквивалентные длины, которые больше их физических длин (рис.1). Каждое колено уменьшает допустимую длину дымовой трубы L на эквивалентную длину, рассчитанную для каждого колена. Колено или тройник на котле и опорное колено в шахте уже учтены в допустимой длине дымовой трубы L, и их больше не нужно вычитать.

Эквивалентная длина	
 [м]	 [м]
2	1

Рисунок 1



# Схема дымоудаления В23

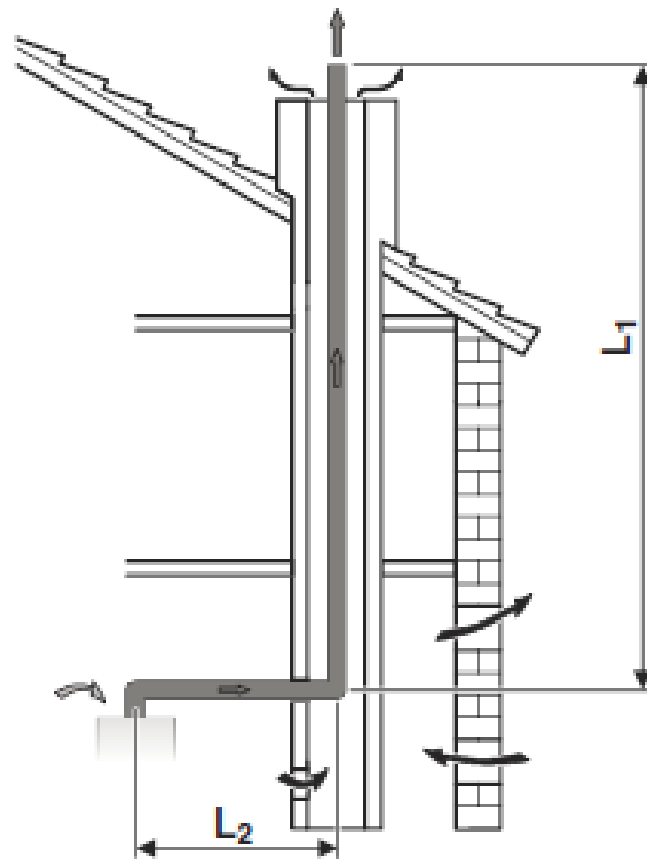
# Logamax plus GB 062

## Схема дымоудаления B23

Отвод дымовых газов в вентилируемой шахте

Предельные значения длины дымовой трубы				
Тип	Диаметр компонентов системы отвода дымовых газов, мм	Мощность котла, кВт	L, м $L=L_1+L_2$	L2, м
B23	80	14	25	3
		24	32	

Колено на котле и опорное колено в шахте уже учтены в допустимой длине дымовой трубы L, и их больше не нужно вычитать

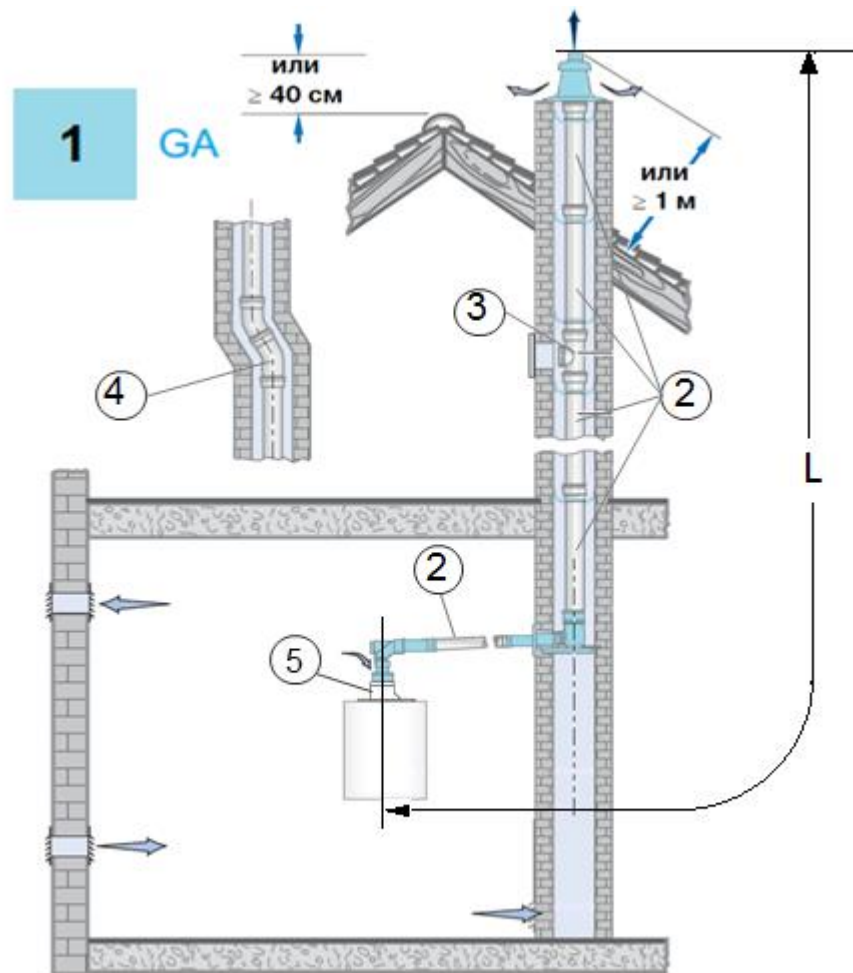


# Logamax plus GB 062

## Схема дымоудаления B23

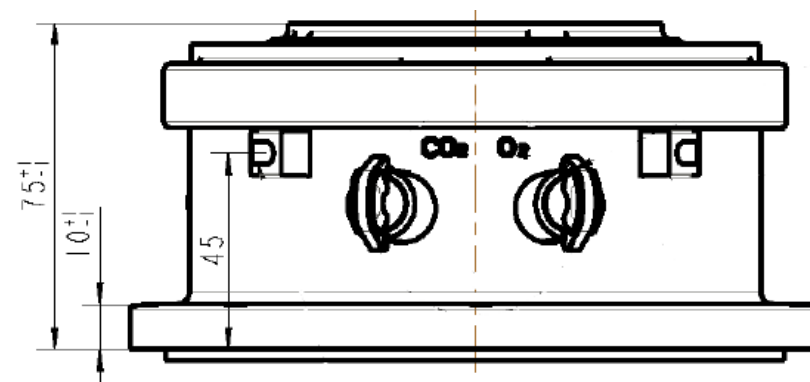
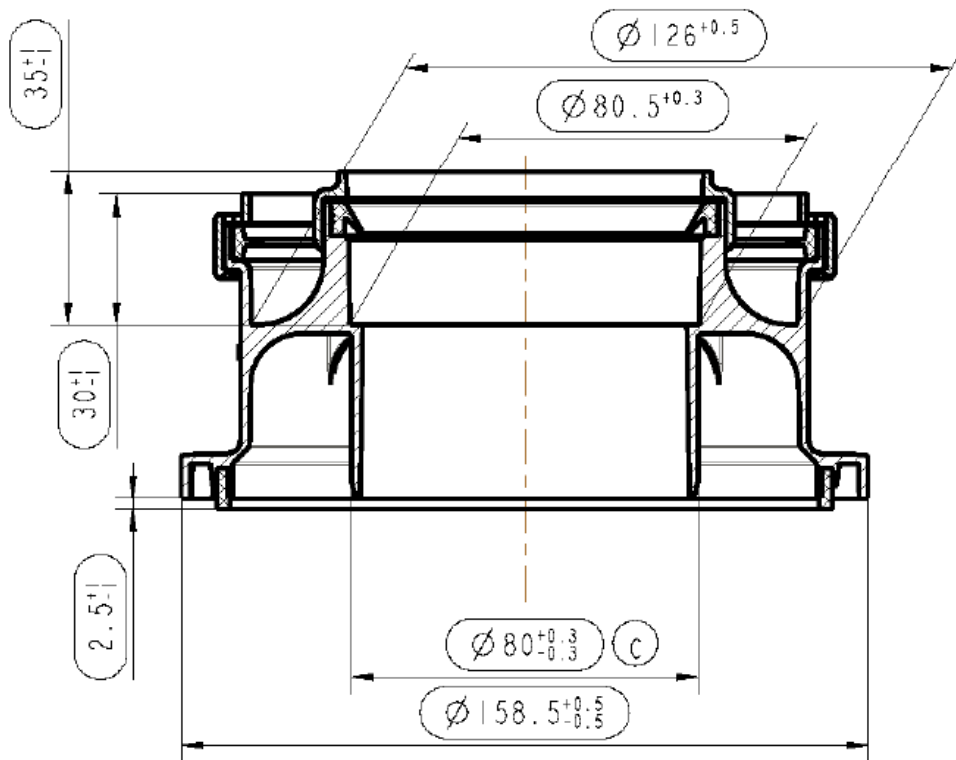
Отвод дымовых газов в вентилируемой шахте

№	Наименование	Артикул
1	Базовая комплектация GA	87094034
2	Дымовая труба D80x250мм	87092078
2	Дымовая труба D80x500мм	7719001525
2	Дымовая труба D80x1000мм	7719001526
2	Дымовая труба D80x2000мм	7719001527
3	Дымовая труба со смотровым люком Ø80мм, 270 мм	7719001533/ 87094538
4	Отвод 87°, DN80	7719001534
4	Отвод 45°, DN80	87094544
4	Отвод 30°, DN80	7719001851
4	Отвод 15°, DN80	7719001850
5	Адаптер подключения к дымоходу	7738112714



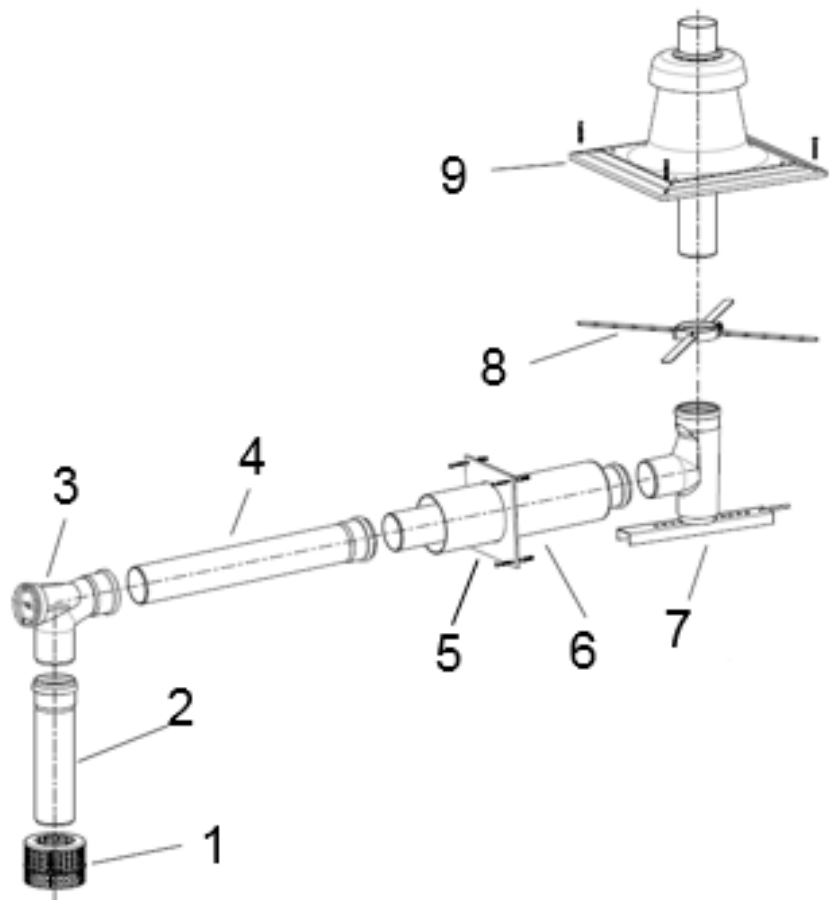
# Logamax plus GB 062

Адаптер подключения к дымоходу, арт. 7738112714



# Logamax plus GB 062

## Базовая комплектация GA арт. 87094034

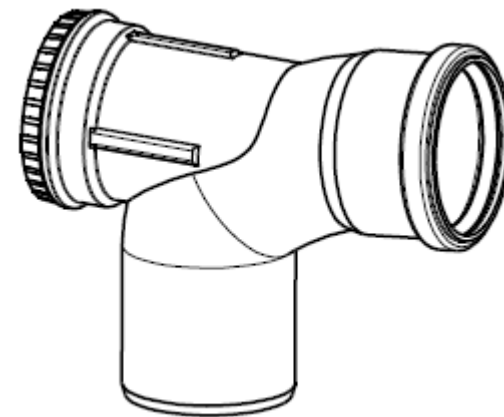
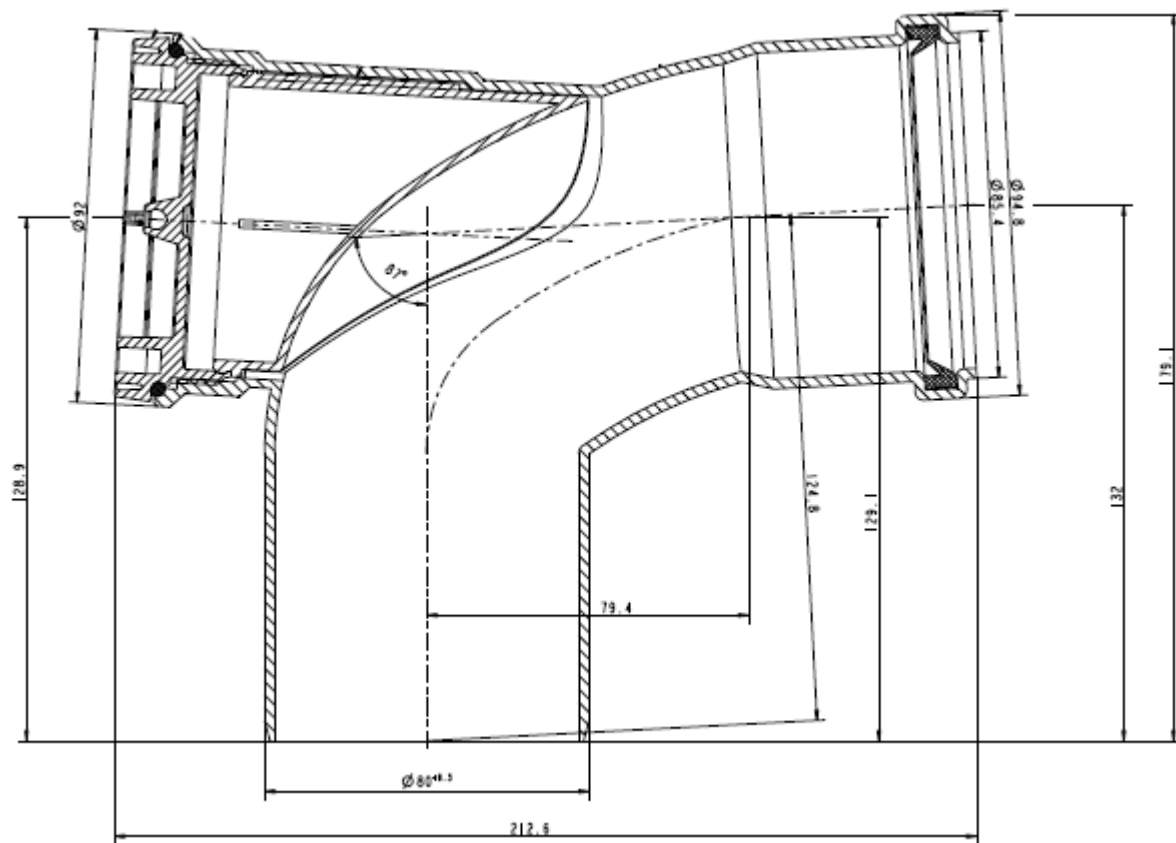


### Комплект поставки:

- 1) Решетка приточного воздуха  $\varnothing 125$ , арт. 87092144
- 2) Дымовая труба  $\varnothing 80 \times 250$  мм, РР, арт. 87092078
- 3) Ревизионное колено, арт. 87094537
- 4) Дымовая труба  $\varnothing 80 \times 500$  мм, арт. 7719001525
- 5) Декоративный элемент
- 6) Концентрическая труба  $\varnothing 80/125$ , 500 мм, арт. 87090506
- 7) Отвод  $\varnothing 80$ ,  $87^\circ$ , РР, с подпоркой и опорным кронштейном, арт. 87090508
- 8) Распорка (6 штук), арт. 87094614
- 9) Оголовок отвода дымовых газов GA  $\varnothing 80$ , арт. 87092056

# Logamax plus GB 062

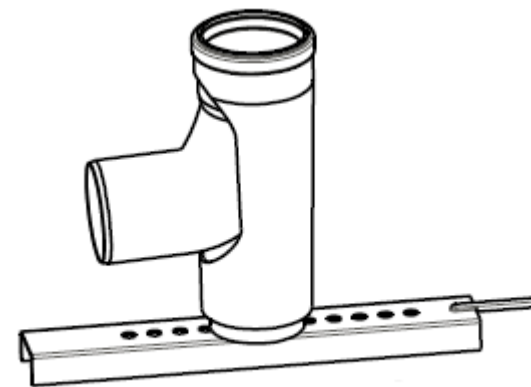
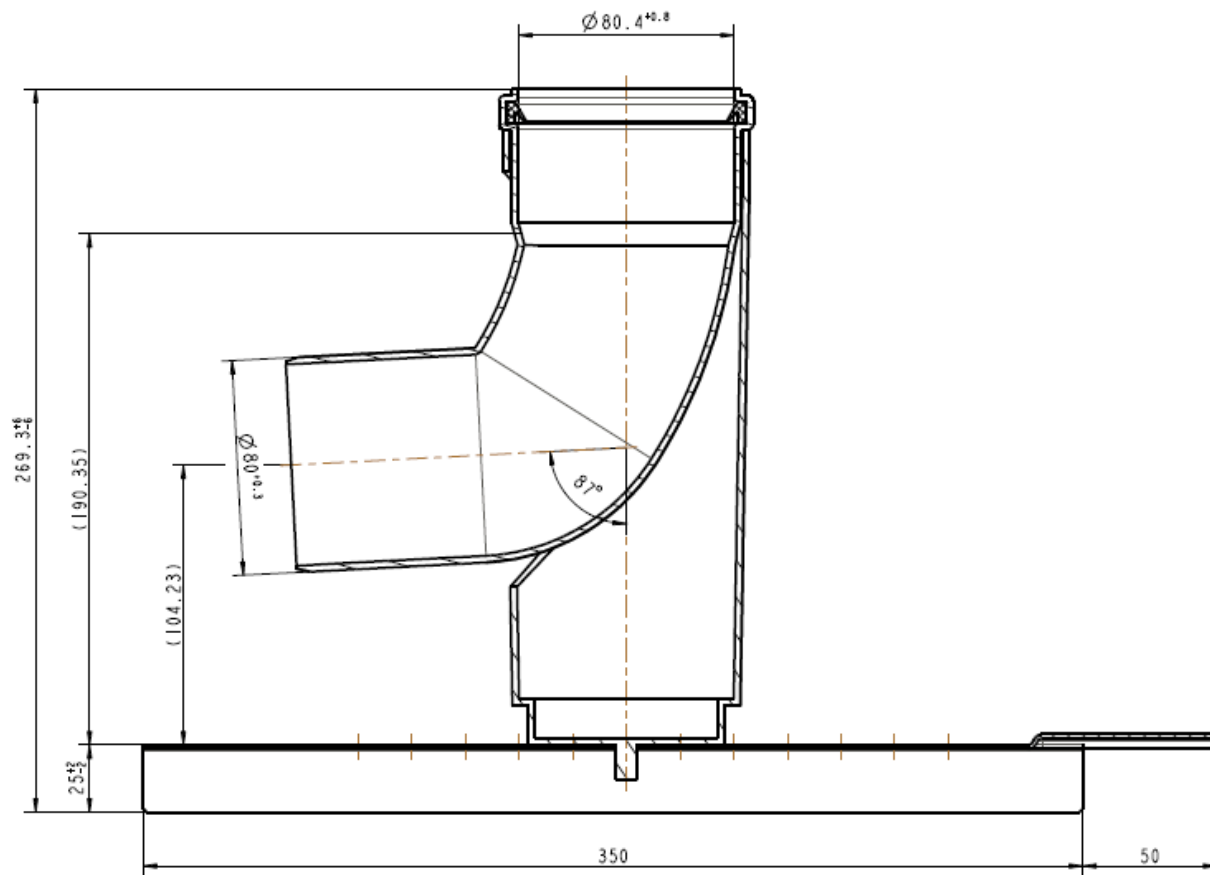
Отвод со смотровым люком  $\varnothing 80$  мм PP, 87°, арт. 87094537





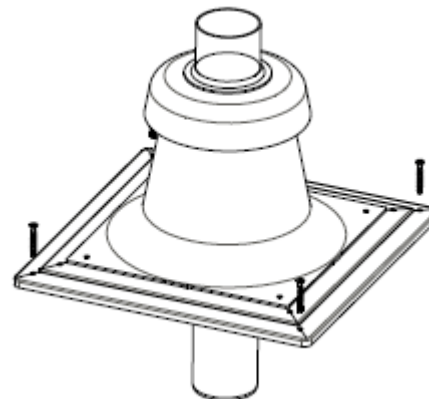
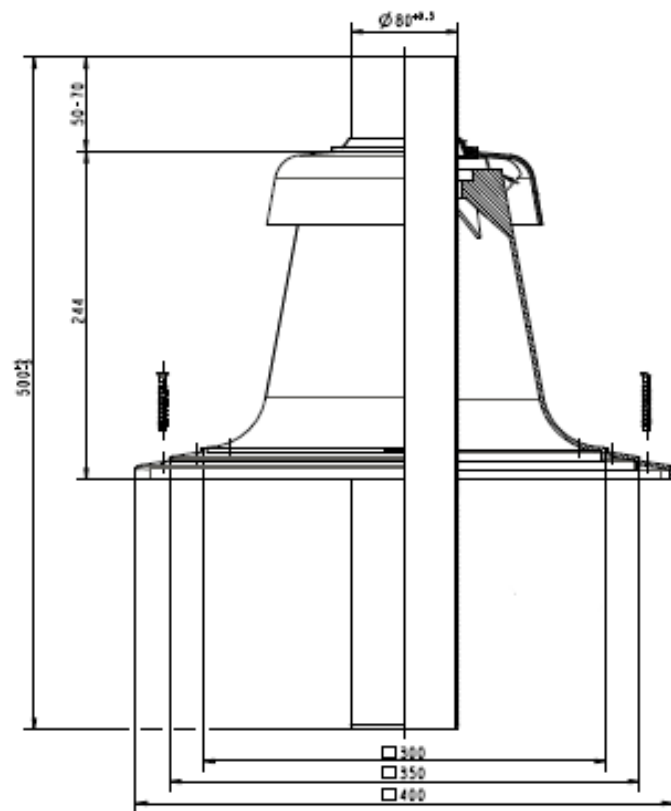
# Logamax plus GB 062

Отвод с подпоркой и опорным кронштейном  $\varnothing 80$  мм , арт. 87090508



# Logamax plus GB 062

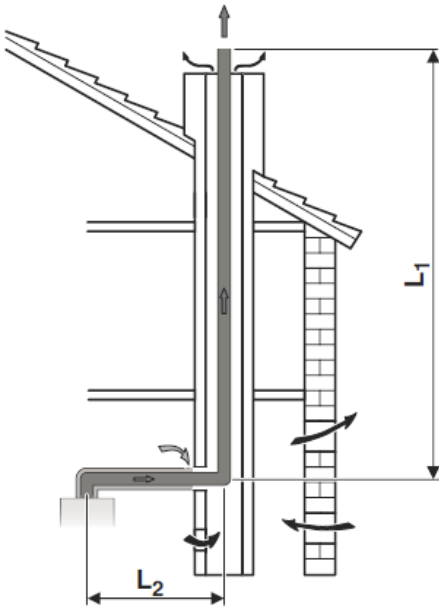
Покрытие шахты и оголовков дымохода  $\varnothing 80/125$ , арт. 87092056



# Схема дымоудаления ВЗЗ

# Logamax plus GB 062

## Предельные значения длины дымовой трубы В33

Тип	Схематичное изображение	Мощность котла, кВт	L=L1+L2, м	L2, м	Эквивалентная длина	
					отвод 87°, м	отвод 45,15°, м
В33		14	25	3	2*	1*
		24	32			
<p>*Каждое дополнительное колено 87° или 45° уменьшает L на эквивалентную длину.</p> <p>Приток воздуха из помещения по концентрической трубе <math>\varnothing</math> 80/125 мм. Отвод дымовых газов в вентилируемой шахте по трубе <math>\varnothing</math> 80 мм.</p>						

Колено на котле и опорное колено в шахте уже учтены в допустимой длине дымовой трубы L, и их больше не нужно вычитать

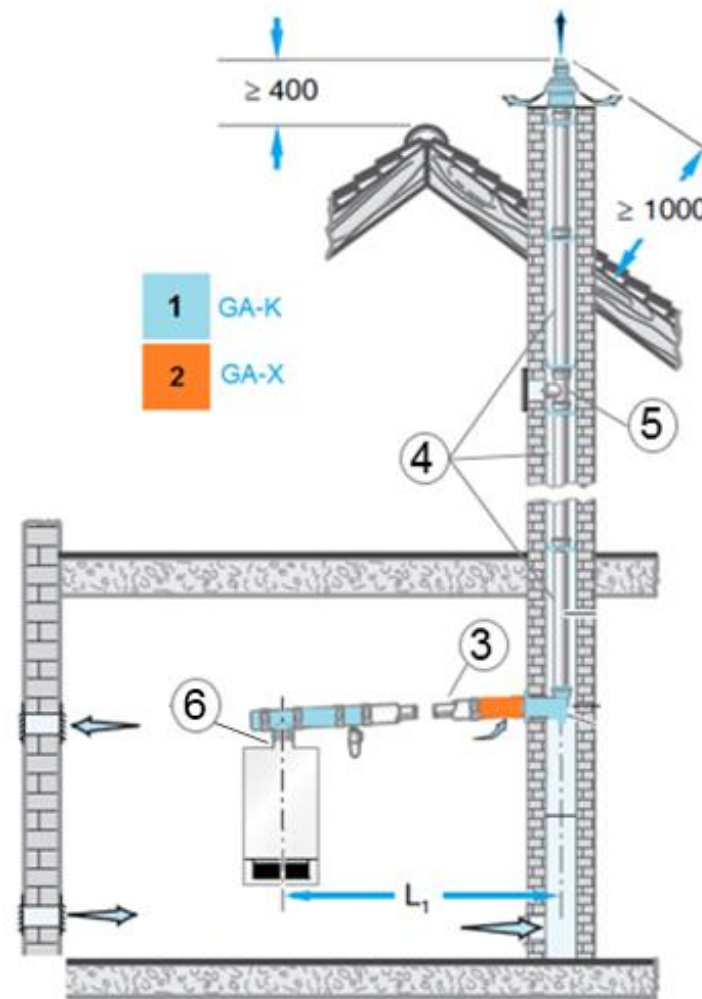
[назад к содержанию](#)

**Buderus**

# Logamax plus GB 062

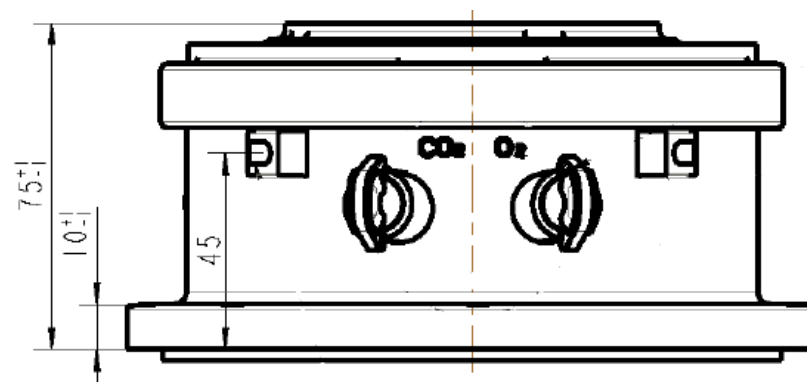
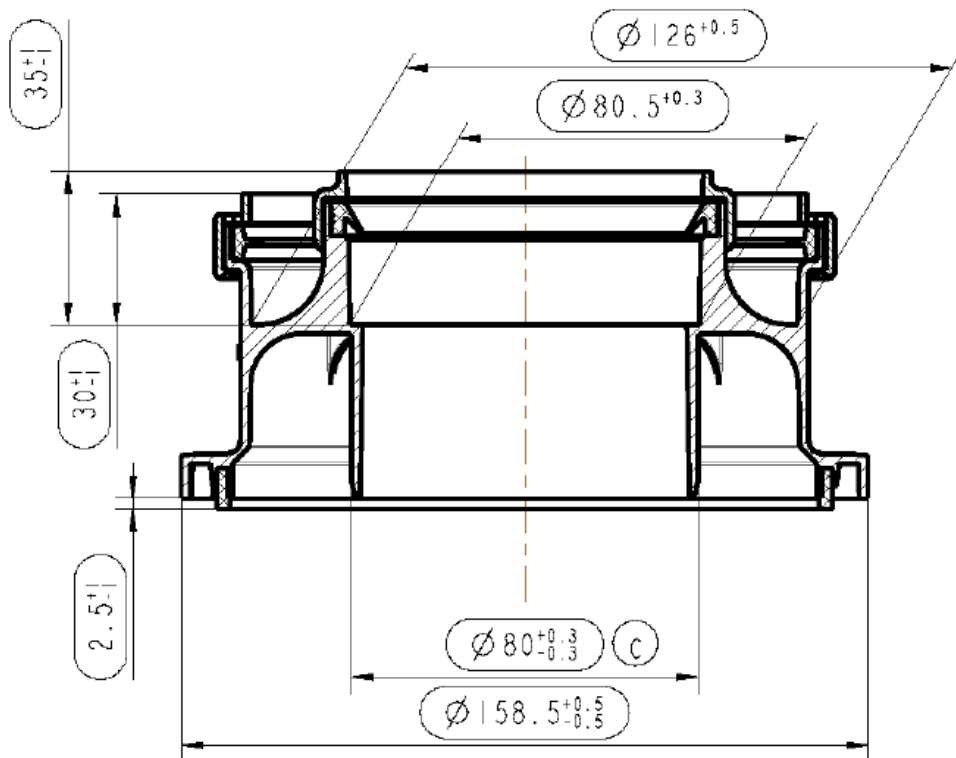
## Схема дымоудаления В33

№	Наименование	Артикул
1	Базовая комплектация GA-K	7747215365
2	Базовая комплектация GA-X	87094528
3	Коаксиальная труба, $\varnothing$ 80/125 мм, 500 мм	7719002763
3	Коаксиальная труба, $\varnothing$ 80/125 мм, 1000 мм	7719002764
3	Коаксиальная труба, $\varnothing$ 80/125 мм, 2000 мм	7719002765
	Угловое коаксиальное колено 87°, $\varnothing$ 80/125	7719002766
	Угловое коаксиальное колено 45°, $\varnothing$ 80/125	7747221380
6	Адаптер подключения к дымоходу	7738112714
4	Дымоотводная труба $\varnothing$ 80мм, длина 500 мм	7719001525
4	Дымоотводная труба $\varnothing$ 80мм, длина 1000 мм	7719001526
4	Дымоотводная труба $\varnothing$ 80мм, длина 2000 мм	7719001527
5	Звено с ревизионным люком прозрачным $\varnothing$ 80мм, 270 мм	7719001533/ 87094538
	Отвод 87°, DN80	7719001534
	Отвод 45°, DN80	87094544



# Logamax plus GB 062

Адаптер подключения к дымоходу, арт. 7738112714

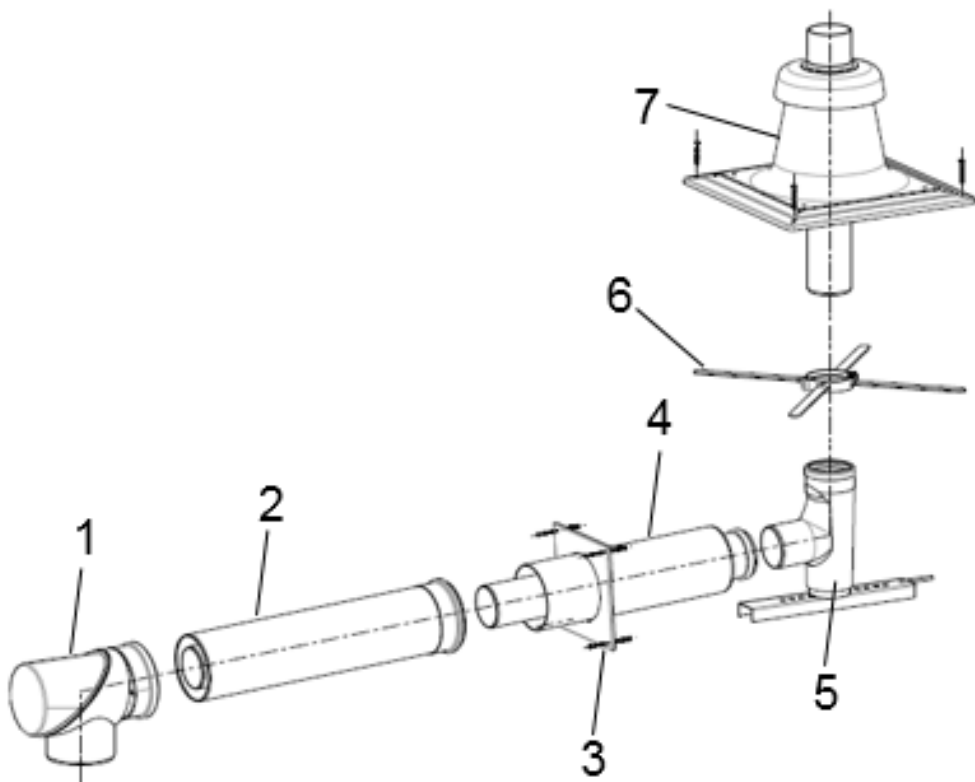




# Logamax plus GB 062

Базовый комплект GA-K DN80/125

арт. 7747215365

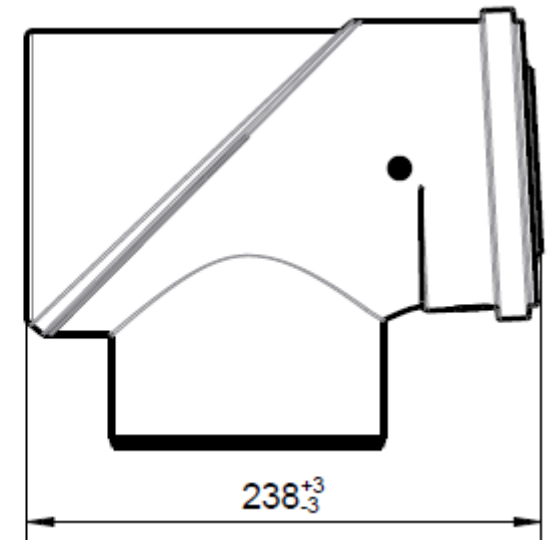
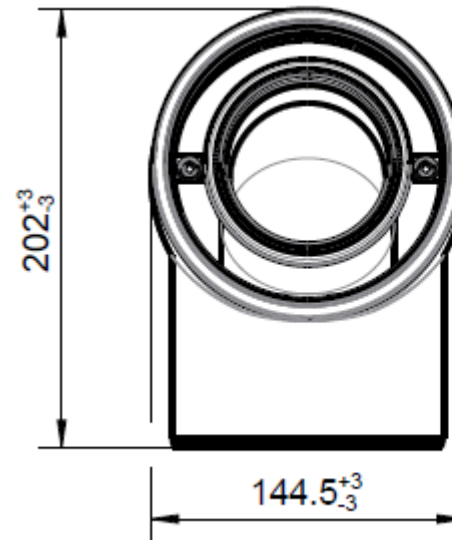
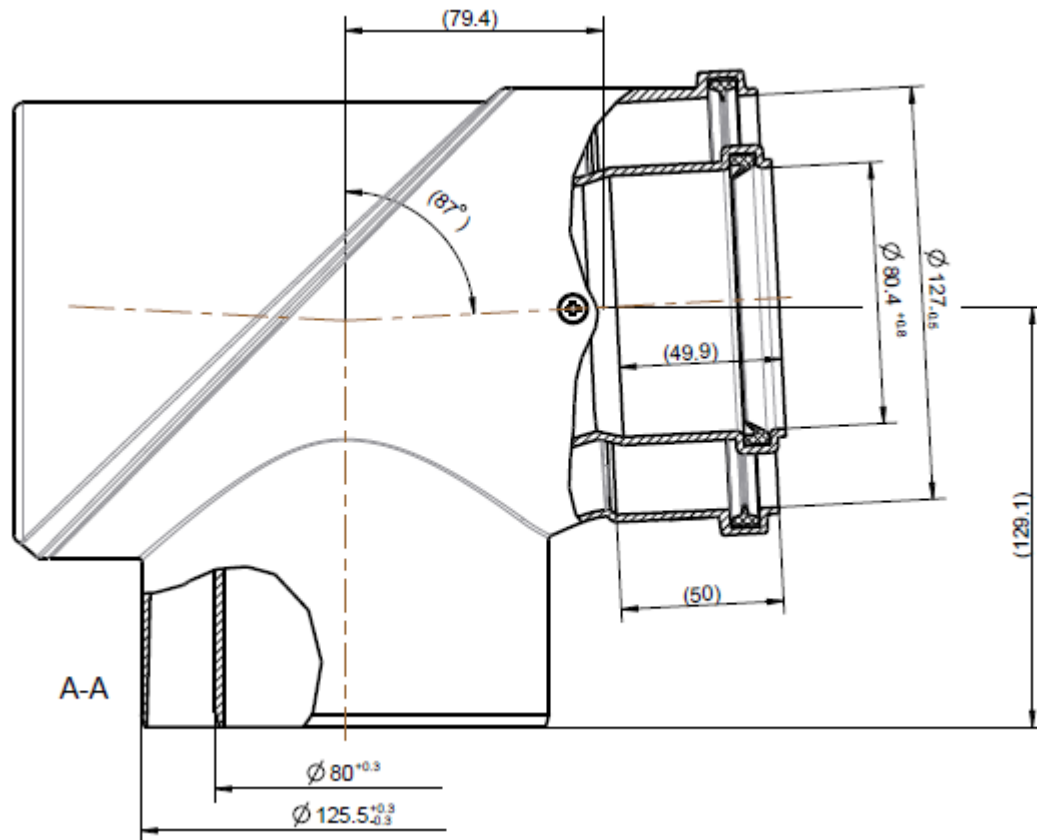


## Комплект поставки:

1. Коаксиальное ревизионное колено 87°, арт. 7719003382
2. Коаксиальная труба, длина 500 мм, арт. 7719002763
3. Декоративный элемент
4. Концентрическая труба  $\varnothing 80/125$ , 500 мм, арт. 87090506
5. Отвод 87 град., DN80 с подпоркой и опорным кронштейном, арт. 87090508
6. Распорка (6 шт.), арт. 87094614
7. Покрытие шахты и оголовков дымохода GA-k  $\varnothing 80/125$ , арт. 87092056

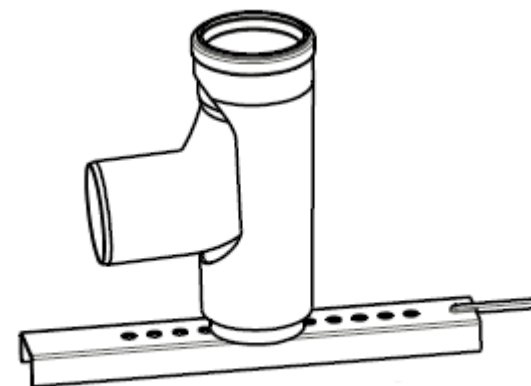
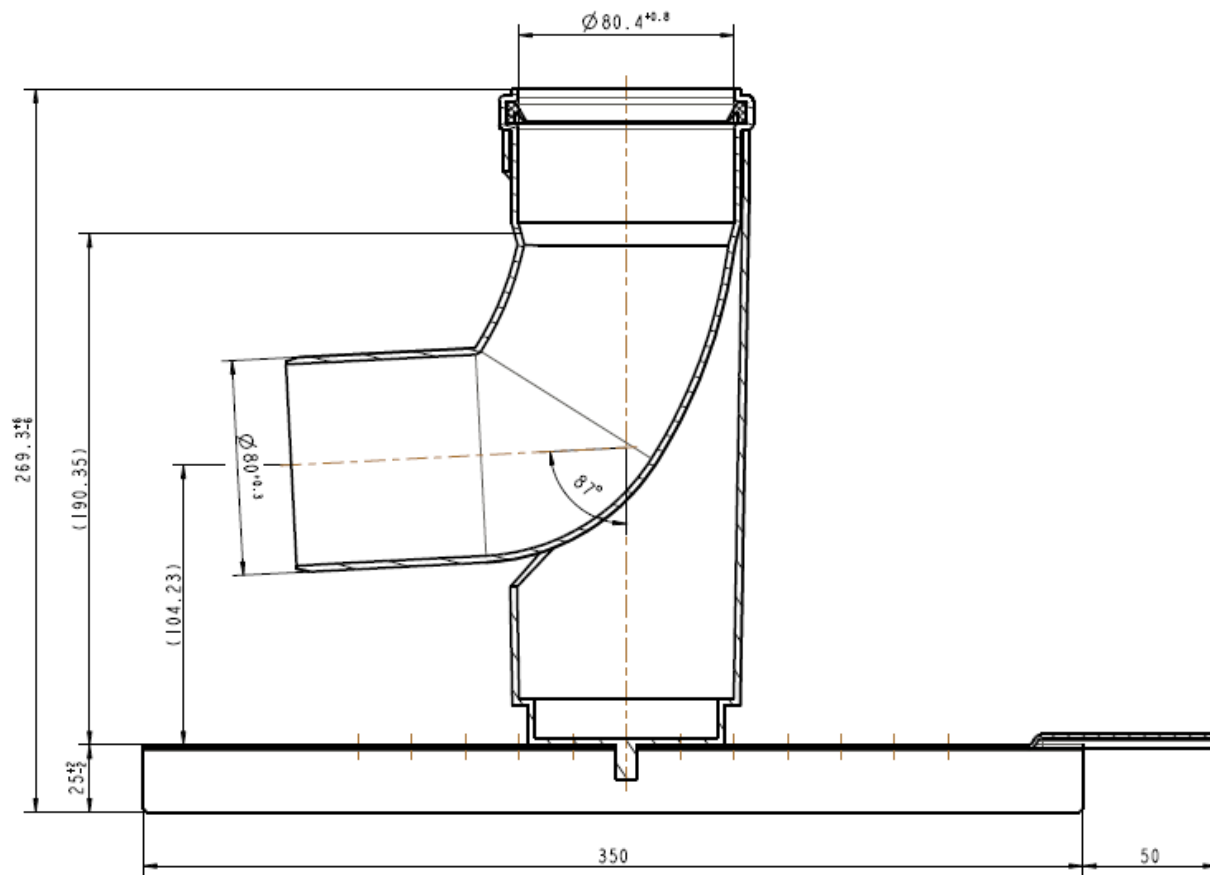
# Logamax plus GB 062

Коаксиальное колено с ревизионным отверстием, арт. 7719003382



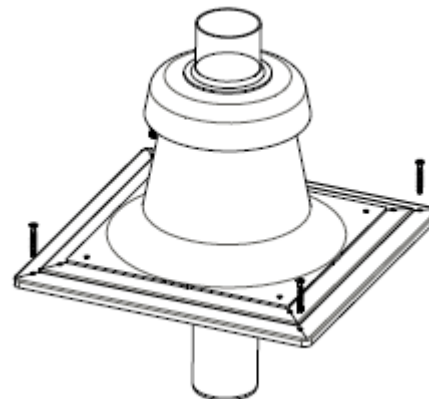
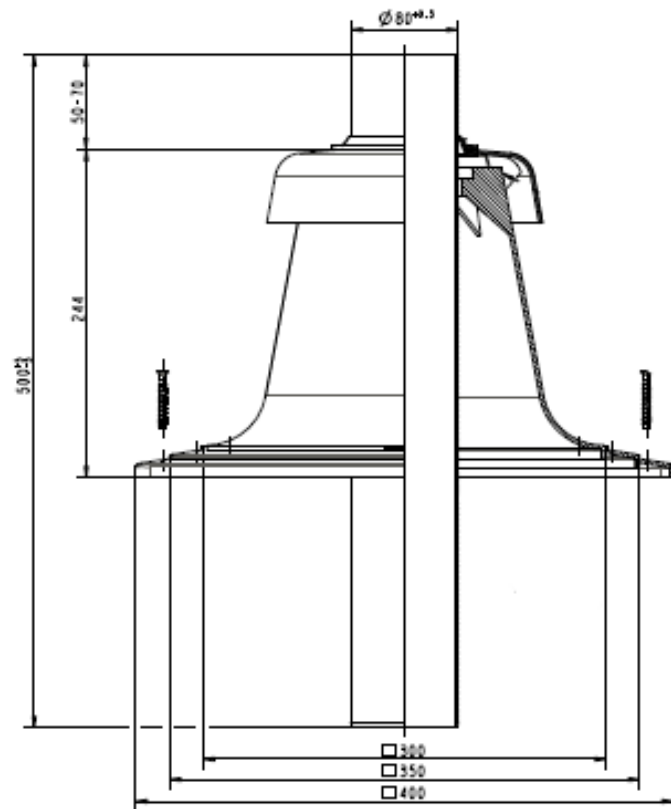
# Logamax plus GB 062

Отвод с подпоркой и опорным кронштейном  $\varnothing 80$  мм , арт. 87090508



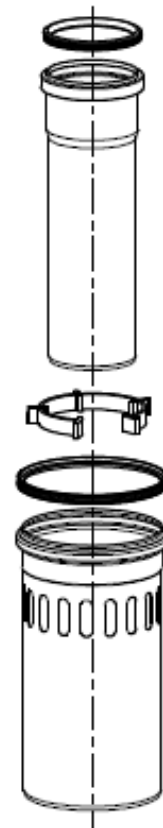
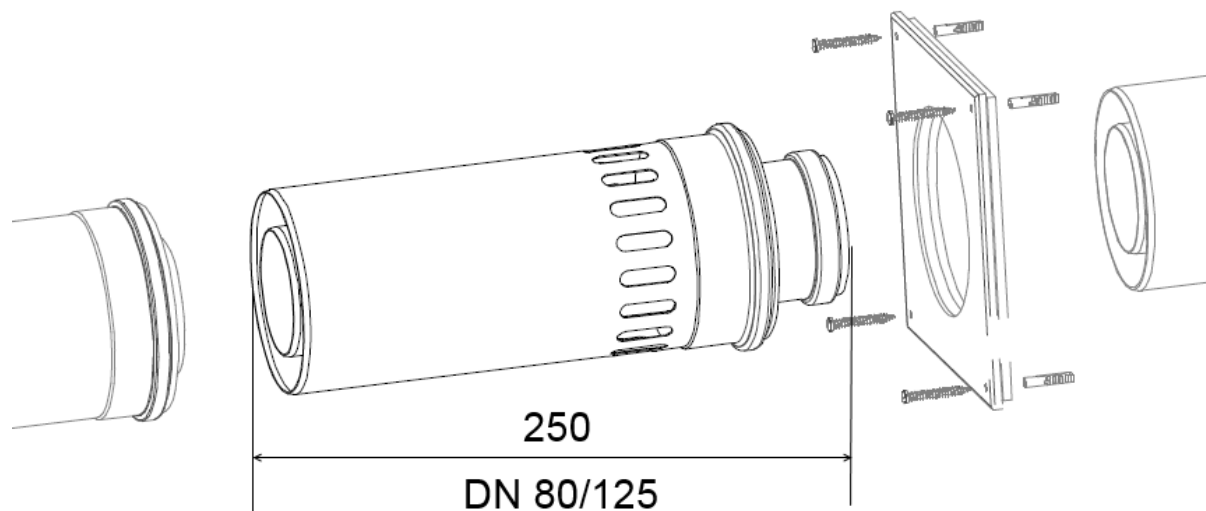
# Logamax plus GB 062

Покрытие шахты и оголовков дымохода  $\varnothing 80/125$ , арт. 87092056



# Logamax plus GB 062

Базовая комплектация GA-X, арт. 87094528

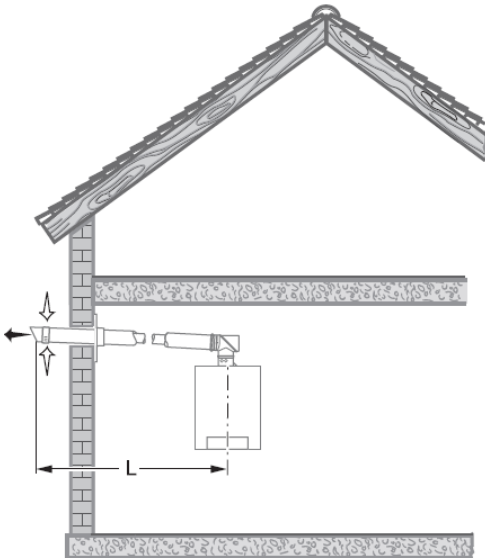


# Схема дымоудаления С13



# Logamax plus GB 062

## Предельные значения длины дымовой трубы С13

Тип	Схематичное изображение	Диаметр трубы, мм	Мощность котла, кВт	L, м	Эквивалентная длина	
					отвод 87°, м	отвод 45,15°, м
С13		60 / 100	14	6*	2**	1**
			24	4		
		80 / 125	14	4*		
			24	15		

\*Включая 3 х поворота 87° (6 х поворотов 45°)  
\*\*Каждое дополнительное колено 87° или 45° уменьшает L на эквивалентную длину.

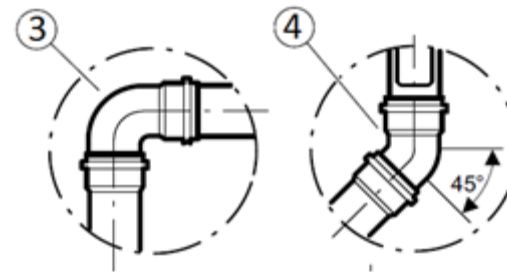
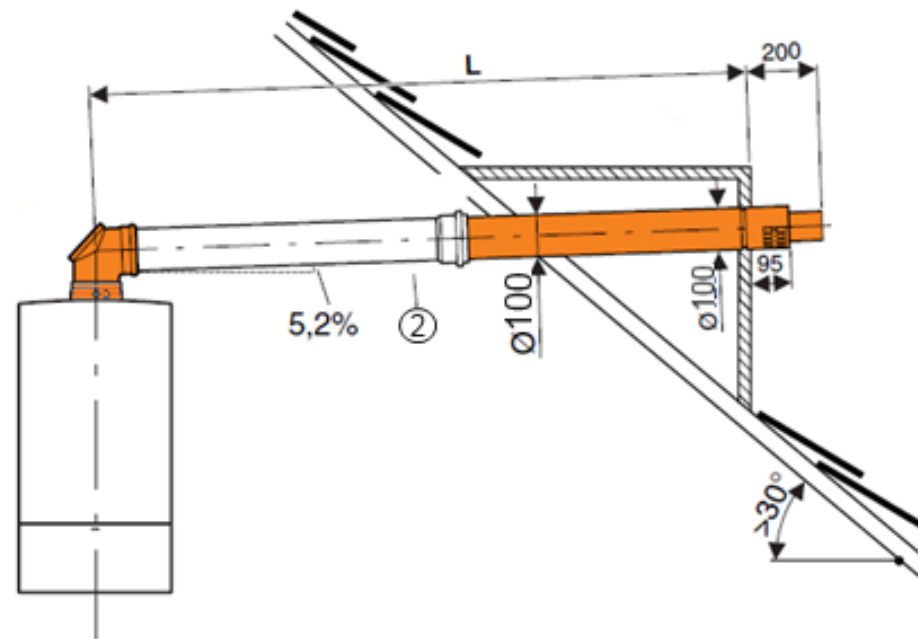
Приток воздуха / отвод дымовых газов по концентрической трубе горизонтально через фасад. Вход воздуха и выход дымовых газов находятся вблизи друг от друга в области одинакового давления.

Колено на котле уже учтено в допустимой длине дымовой трубы L, и его больше не нужно вычитать

# Logamax plus GB 062

## Информация для заказа

№	Наименование	Артикул
1	Базовый комплект FC-Set60-C13x, DN60/100, горизонтальный, концентрический, с адаптером	7738112498
2	Концентрическая труба 500мм, $\varnothing$ 60/100	7738112614
2	Концентрическая труба 1000мм, $\varnothing$ 60/100	7738112615
2	Концентрическая труба 2000мм, $\varnothing$ 60/100	7738112500
3	Угловое коаксиальное колено 87°, $\varnothing$ 60/100	7738112616
3	Угловое коаксиальное колено 87°, $\varnothing$ 60/100, со смотровым люком	7738112637
4	Угловое коаксиальное колено 45°, $\varnothing$ 60/100	7738112501



# Logamax plus GB 062

**Базовый комплект FC-Set60-C13x, DN60/100,  
горизонтальный, концентрический, с адаптером,  
арт. 7738112498**



## Комплект поставки:

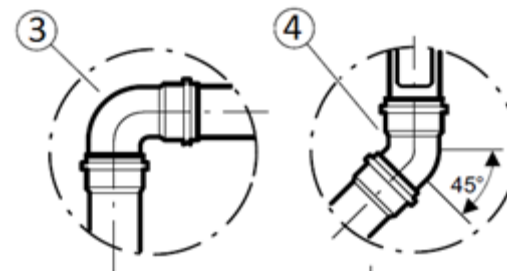
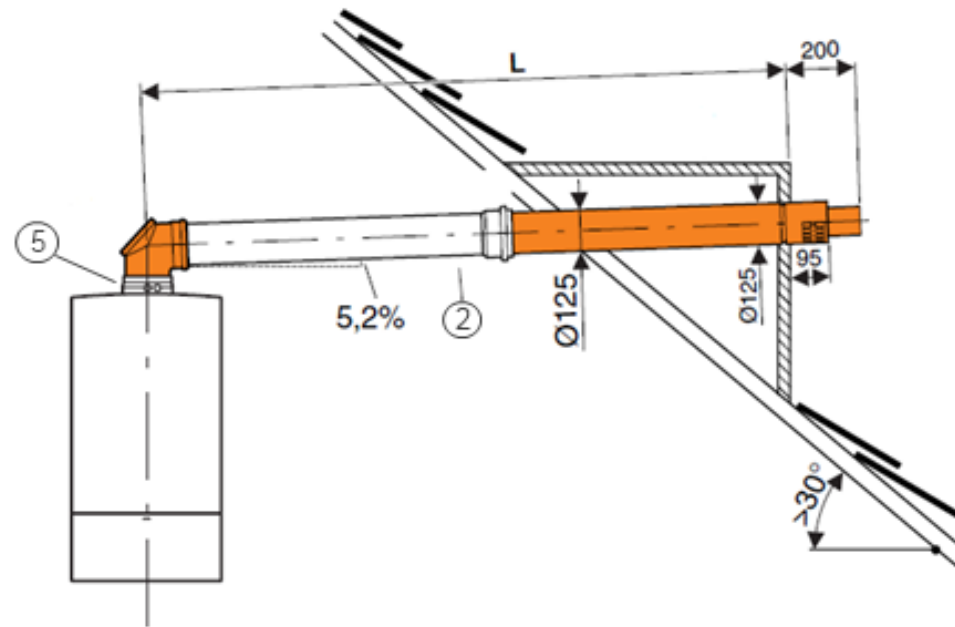
1. Адаптер подключения к дымоходу  $\varnothing$  60/100 мм
2. Коаксиальное колено,  $87^\circ$ ,  $\varnothing$  60/100 мм
3. Телескопическая коаксиальная труба,  $\varnothing$  60/100 мм, 295-515 мм
4. Декоративный элемент внутри
5. Декоративный элемент снаружи

# Logamax plus GB 062

## Информация для заказа

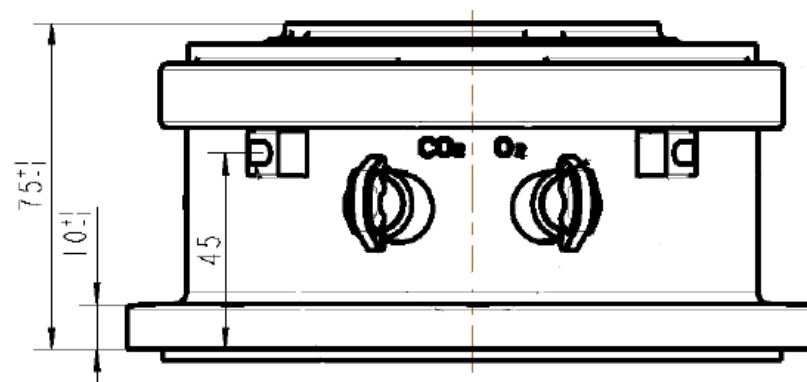
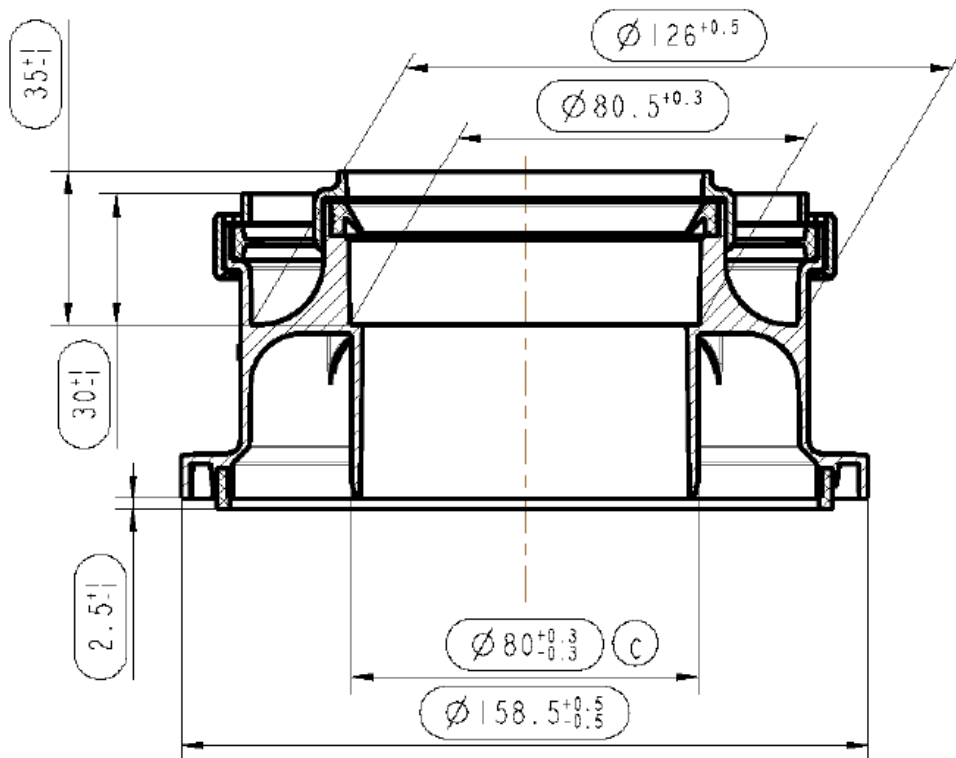
№	Наименование	Артикул
1	Комплект отвода дымовых газов для вывода через стену $\varnothing$ 80/125	7747215367
1	Горизонтальный комплект $\varnothing$ 80/125*	7736995004
2	Концентрическая труба 500мм, $\varnothing$ 80/125	7719002763
2	Концентрическая труба 1000мм, $\varnothing$ 80/125	7719002764
2	Концентрическая труба 2000мм, $\varnothing$ 80/125	7719002765
3	Угловое коаксиальное колено 87°, $\varnothing$ 80/125	7719002766
4	Угловое коаксиальное колено 45°, $\varnothing$ 80/125	7747221380
5	Адаптер подключения к дымоходу	7738112714

\*Подключение к котлу фланцевое, адаптер подключения к дымоходу не требуется



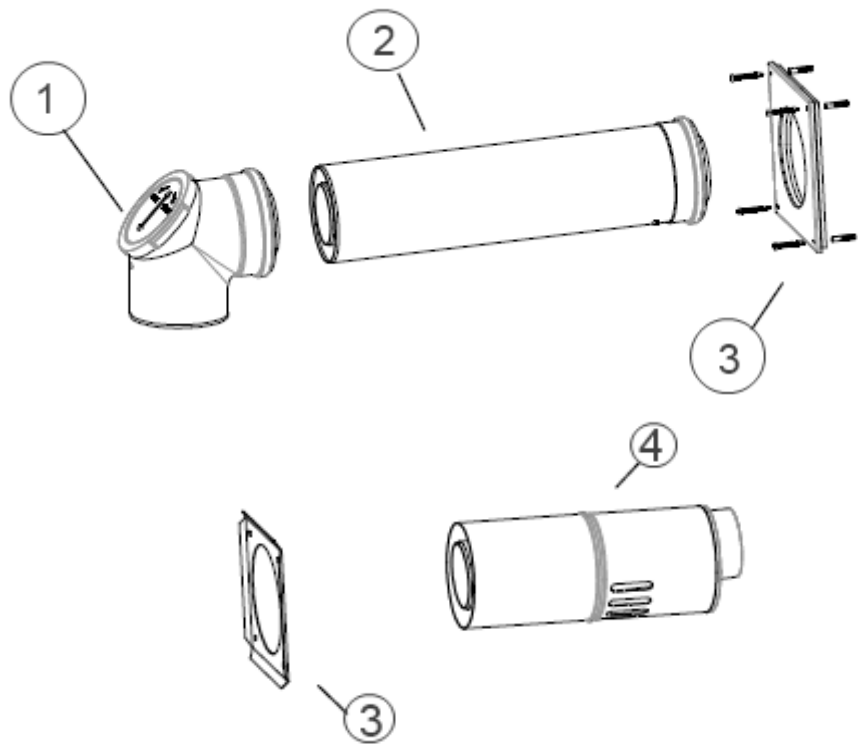
# Logamax plus GB 062

Адаптер подключения к дымоходу, арт. 7738112714



# Logamax plus GB 062

Комплект отвода дымовых газов для вывода через стену  $\varnothing$  80/125, арт. 7747215367



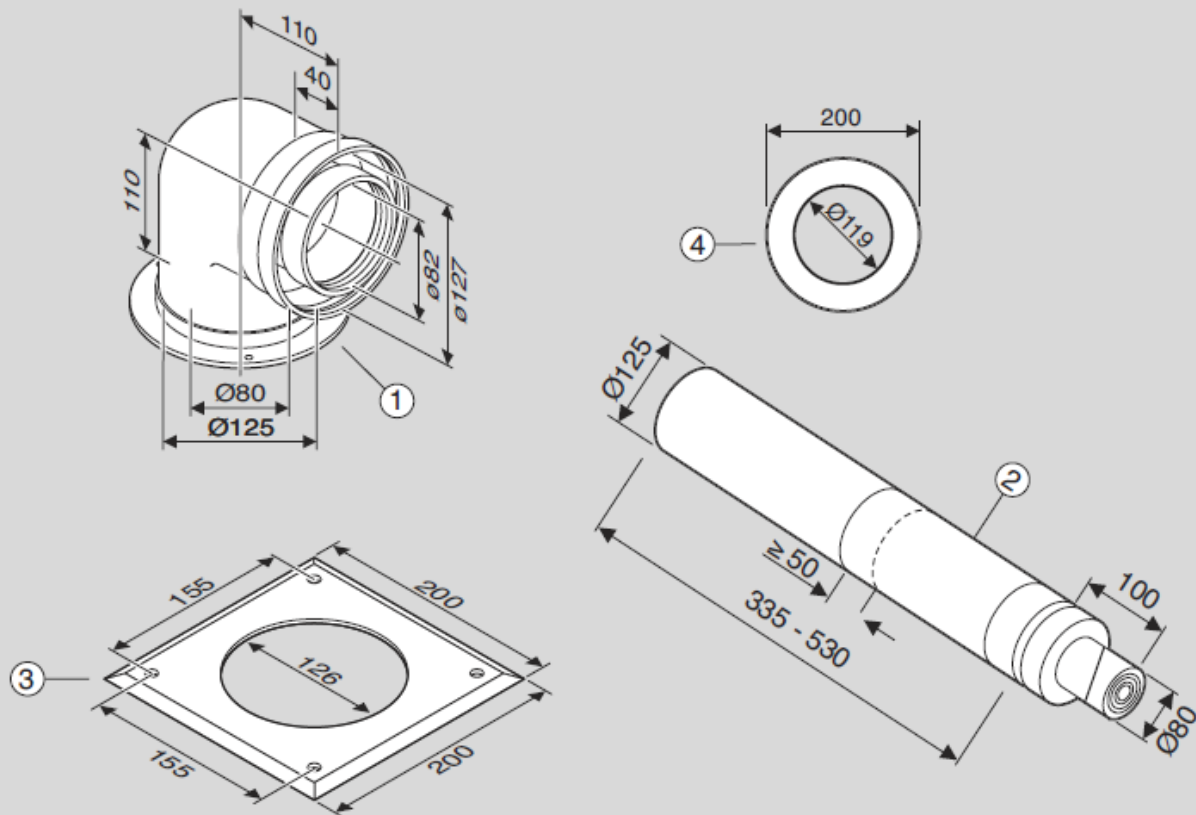
## Комплект поставки:

1. Коаксиальное колено 87°
2. Коаксиальная труба, длина 500 мм
3. Декоративный элемент
4. Наружная часть с защитой от ветра из нержавеющей стали, длина 330 мм



# Logamax plus GB 062

## Горизонтальный комплект $\varnothing 80/125$ , арт. 7736995004



### Комплект поставки:

1. Коаксиальное колено с фланцем, 87°
2. Коаксиальная труба,  $\varnothing 80/125$  мм
3. Декоративный элемент внутри
4. Декоративный элемент снаружи

# Схема дымоудаления С33

# Logamax plus GB 062

## Предельные значения длины дымовой трубы $\varnothing 80/125$ С33

Тип	Схематичное изображение	Мощность котла, кВт	L, м	Эквивалентная длина	
				отвод 87°, м	отвод 45,15°, м
С33		14	4*/10**	2***	1***
		24	17		
<p>*Включая 3 х поворота 87° (6 х поворотов 45°)            **Повышение минимальной мощности до 5,8 кВт + Включая 3 х поворота 87° (6 х поворотов 45°)            ***Каждое дополнительное колено 87° или 45° уменьшает L на эквивалентную длину.</p> <p>Приток воздуха / отвод дымовых газов по концентрической трубе вертикально через крышу. Вход воздуха и выход дымовых газов находятся вблизи друг от друга в области одинакового давления.</p>					

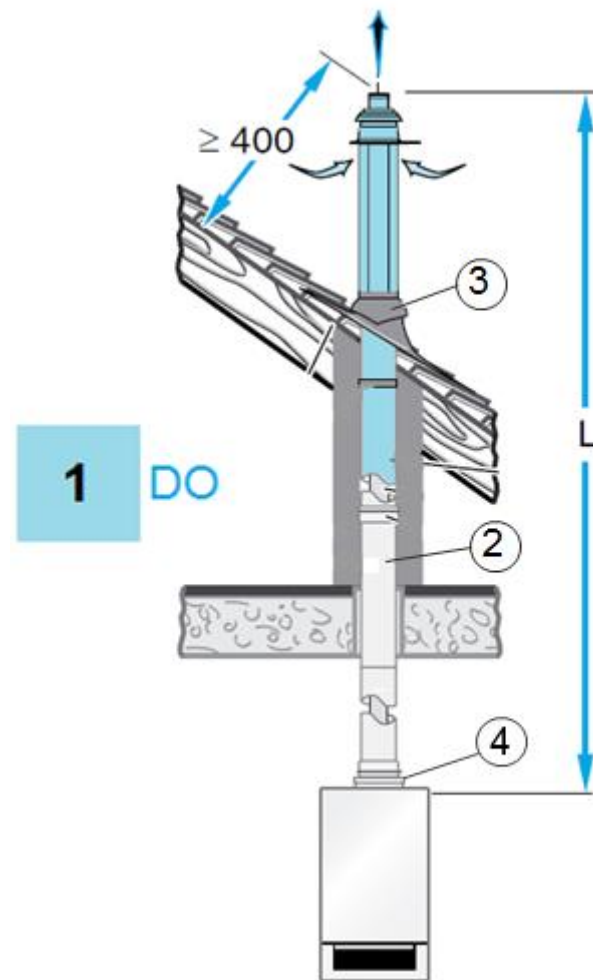
# Logamax plus GB 062

## Информация для заказа

№	Наименование	Артикул
1	Комплект DO Ø80/125 мм	7719003660
1	<u>ИЛИ</u> Вертикальный комплект, Ø80/125*	7719002762
2	Концентрическая труба 500мм, Ø80/125	7719002763
2	Концентрическая труба 1000мм, Ø80/125	7719002764
2	Концентрическая труба 2000мм, Ø80/125	7719002765
3	Элемент с фартуком для плоской крыши	
	нерегулируемый	7738112620
	регулируемый 0° - 15°	7738112510
3	Универсальная кровельная черепица, регулируемая 25° - 45°	
	красная	7719002855
	черная	7738112621
4	Адаптер подключения к дымоходу	7738112714
	Угловое коаксиальное колено 87°, Ø80/125	7719002766
	Угловое коаксиальное колено 45°, Ø80/125	7747221380

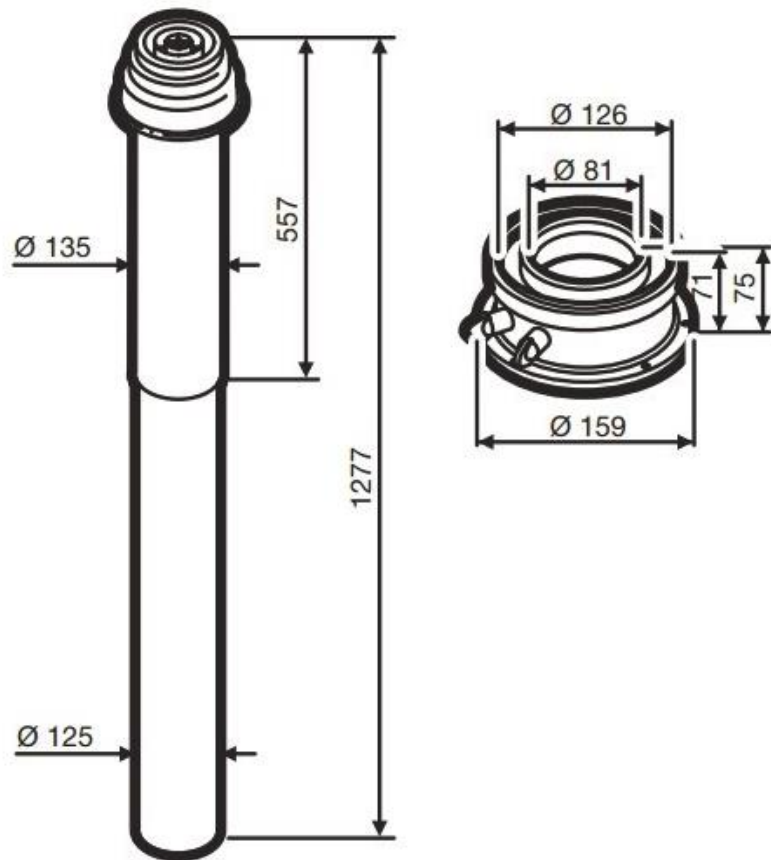
\* Адаптер подключения к дымоходу в комплекте

[назад к содержанию](#)



# Logamax plus GB 062

Вертикальный комплект,  $\varnothing 80/125$ , арт. 7719002762

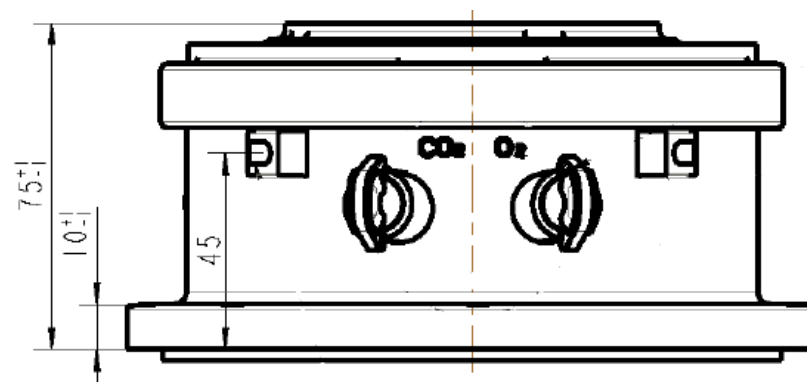
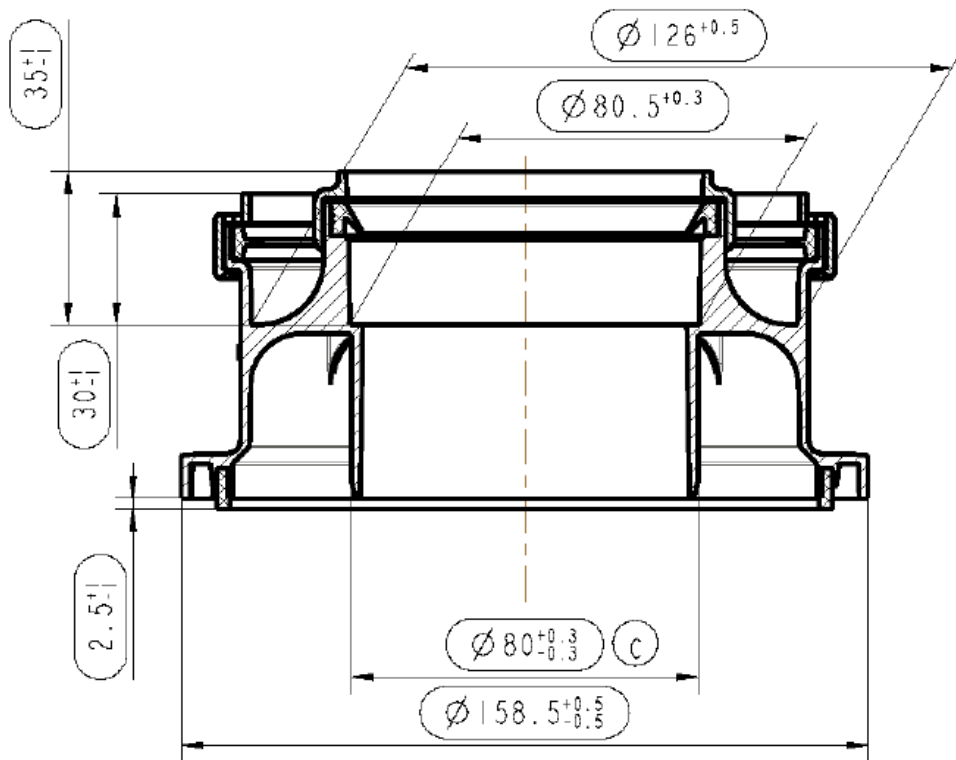


## Комплект поставки:

- 1) Проход через крышу  $\varnothing 80/125$  мм, красный
- 2) Адаптер подключения к дымоходу

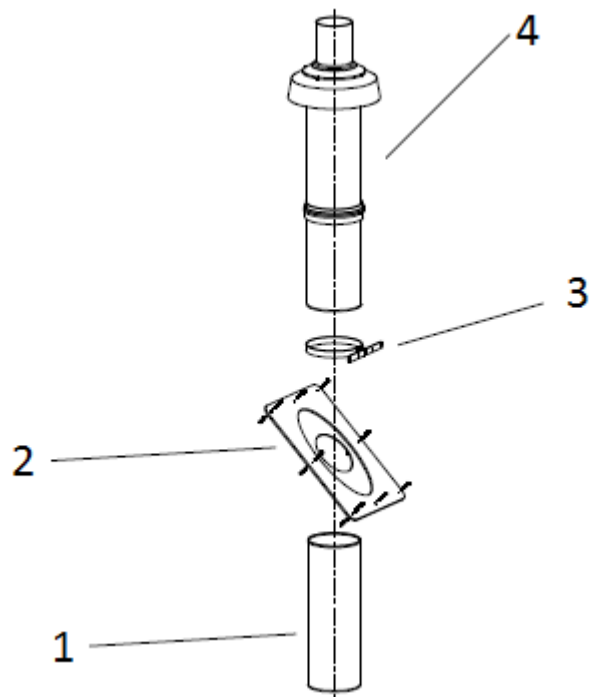
# Logamax plus GB 062

Адаптер подключения к дымоходу, арт. 7738112714



# Logamax plus GB 062

Комплект DO  $\varnothing 80/125$  мм, арт. 7719003660

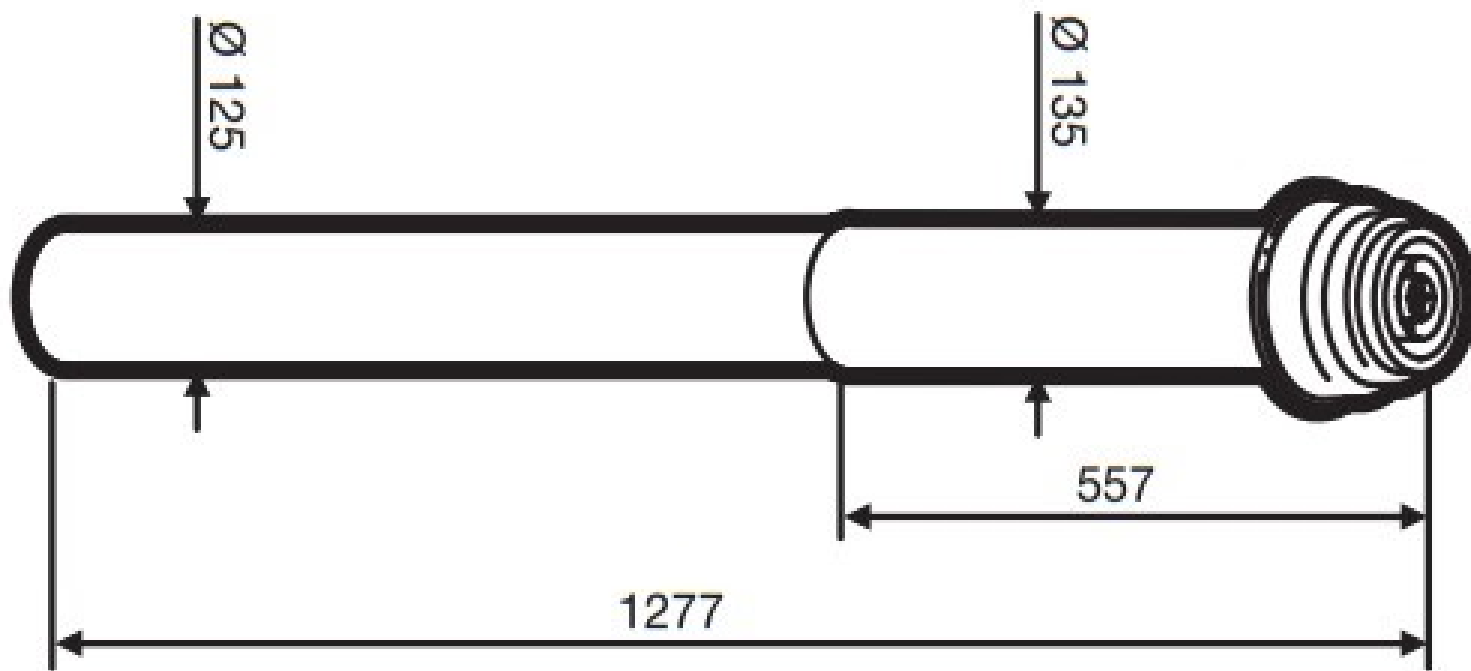


## Комплект поставки:

- 1) Концентрическая труба  $\varnothing 80/125$  мм
- 2) Накладка DN125
- 3) Хомут DN125
- 4) Проход через крышу  $\varnothing 80/125$  мм со стропильной скобой, черный

# Logamax plus GB 062

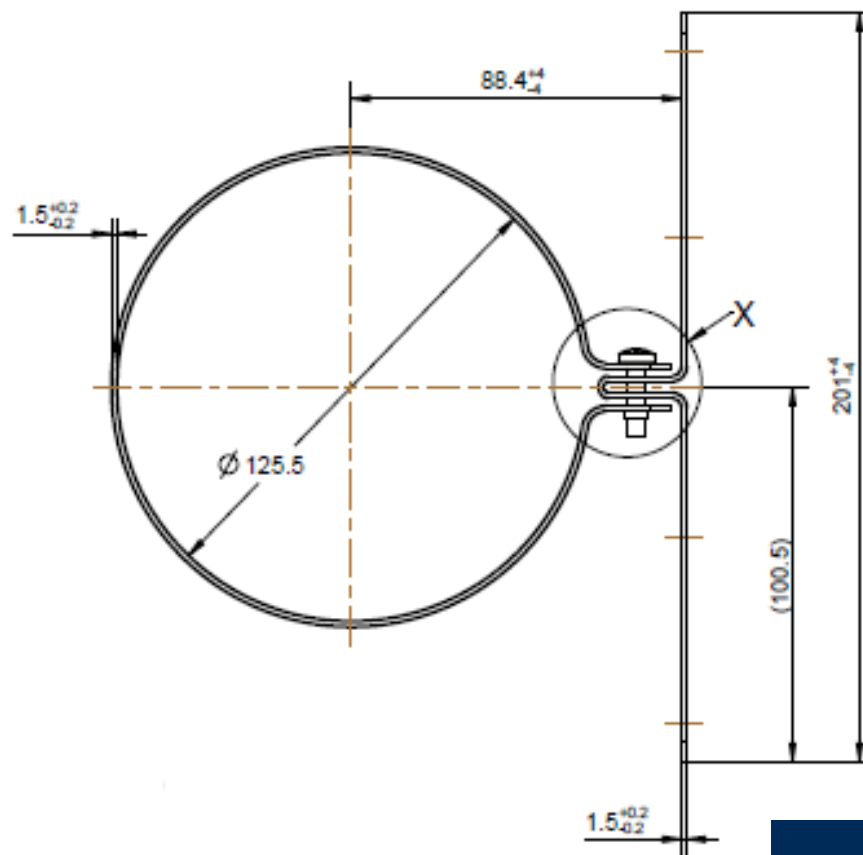
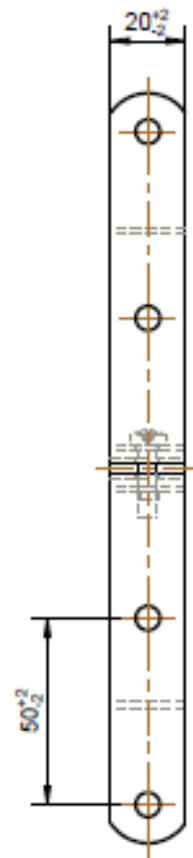
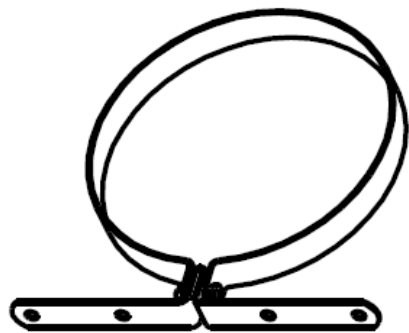
Комплект DO Ø80/125 мм, арт. 7719003660





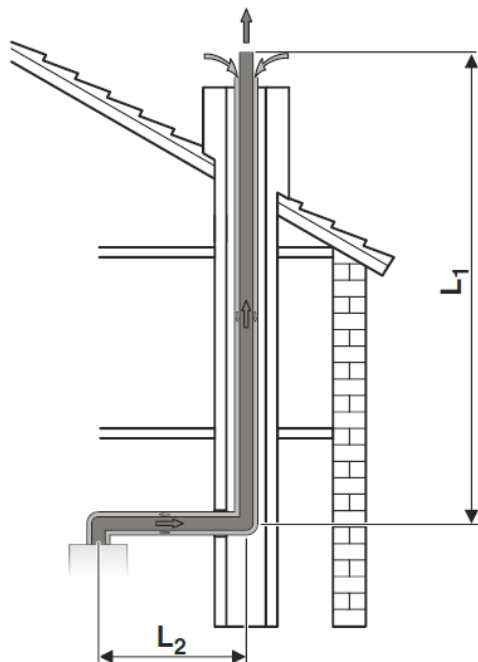
# Logamax plus GB 062

## Стропильный хомут DN125



# Logamax plus GB 062

## Предельные значения длины дымовой трубы $\varnothing 80/125$ C33

Тип	Схематичное изображение	Мощность котла, кВт	L=L1+L2, м	L2, м	Эквивалентная длина	
					отвод 87°, м	отвод 45,15°, м
C33		14	4/10**	3	2*	1*
		24	15			
<p>*Каждое дополнительное колено 87° или 45° уменьшает L на эквивалентную длину.</p> <p>**Повышение минимальной мощности до 5,8 кВт</p> <p>Приток воздуха / отвод дымовых газов по концентрической трубе в шахте. Вход воздуха и выход дымовых газов находятся вблизи друг от друга в области одинакового давления.</p>						

Колено на котле и опорное колено в шахте уже учтены в допустимой длине дымовой трубы L, и их больше не нужно вычитать

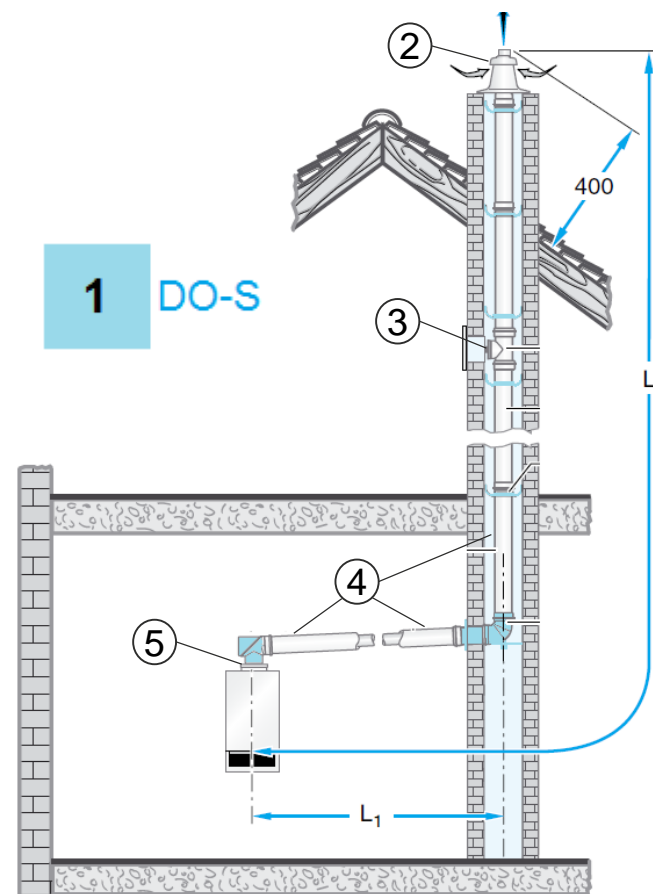
[назад к содержанию](#)

**Buderus**

# Logamax plus GB 062

## Информация для заказа

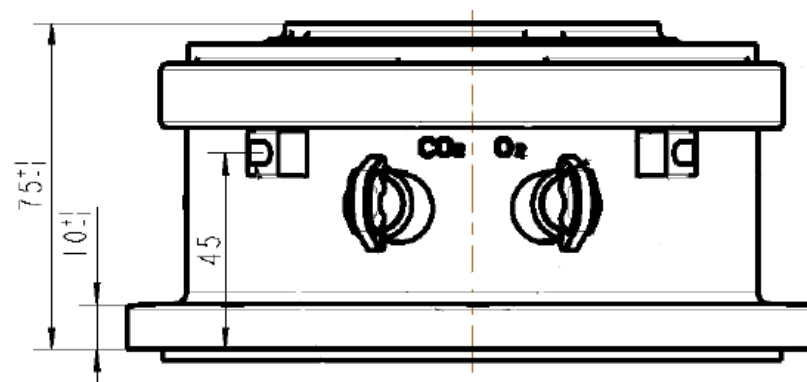
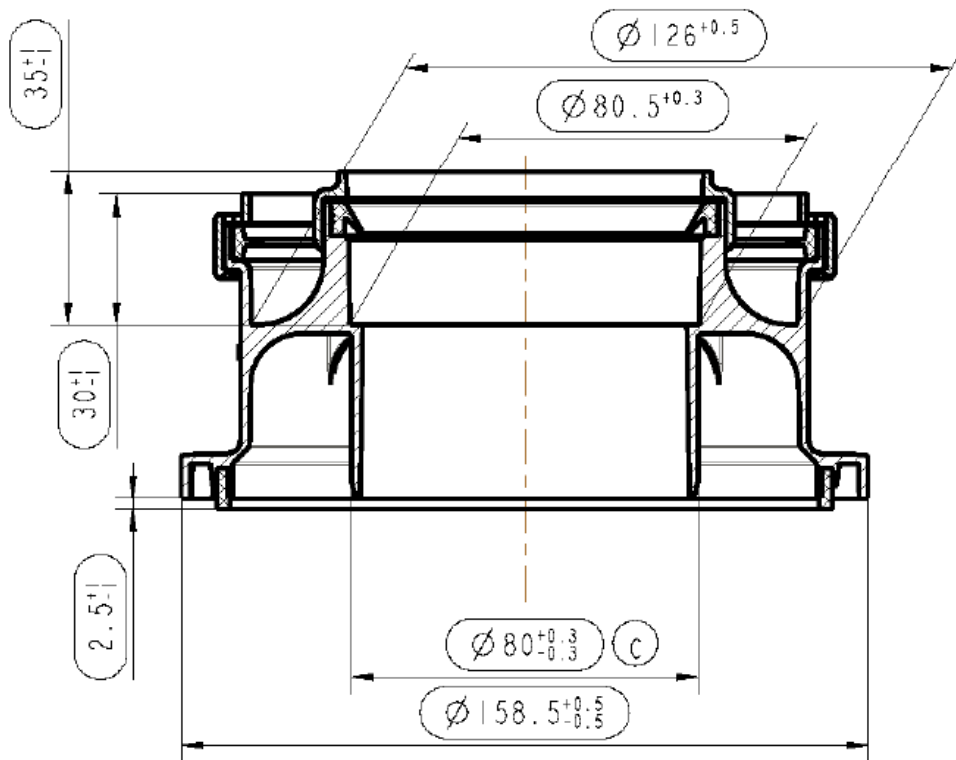
№	Наименование	Артикул
1	Комплект DO-S $\varnothing 80/125$ мм	7747215368
2	Покрытие шахты и оголовок дымохода, $\varnothing 80/125$ , длина 500 мм	87092056
3	Концентрическая труба со смотровым люком, $\varnothing 80/125$ мм	7719002760
4	Концентрическая труба 500мм, $\varnothing 80/125$	7719002763
4	Концентрическая труба 1000мм, $\varnothing 80/125$	7719002764
4	Концентрическая труба 2000мм, $\varnothing 80/125$	7719002765
5	Адаптер подключения к дымоходу	7738112714
	Угловое коаксиальное колено $87^\circ$ , $\varnothing 80/125$	7719002766
	Угловое коаксиальное колено $45^\circ$ , $\varnothing 80/125$	7747221380



6 720 641 280-65.1ii

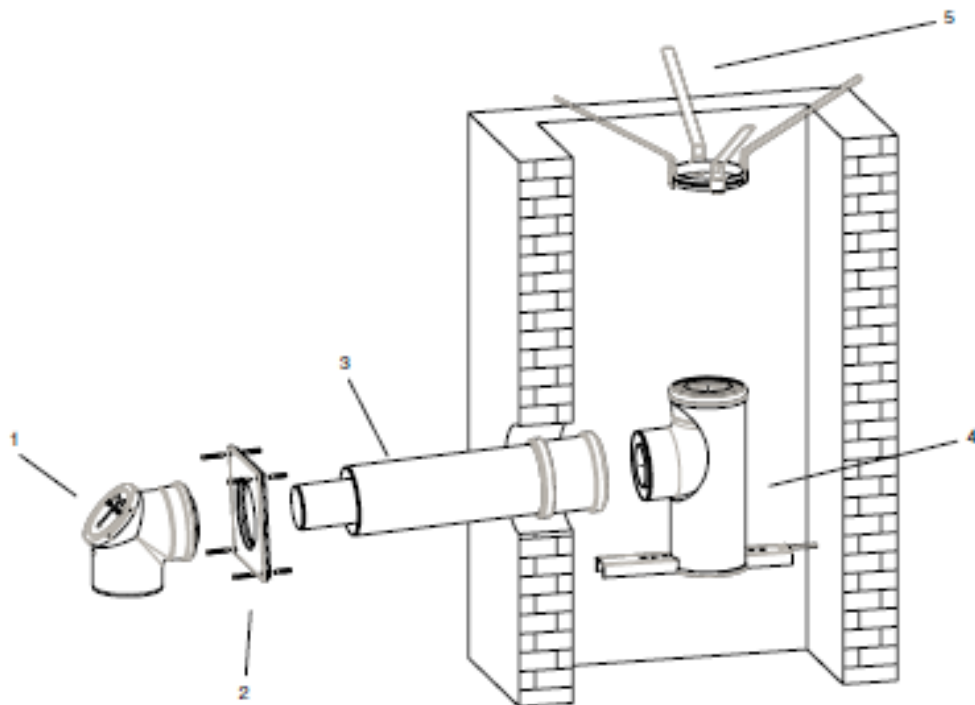
# Logamax plus GB 062

Адаптер подключения к дымоходу, арт. 7738112714



# Logamax plus GB 062

Комплект DO-S  $\varnothing 80/125$  мм, арт. 7747215368

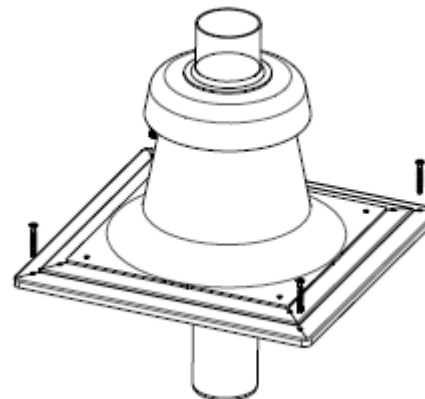
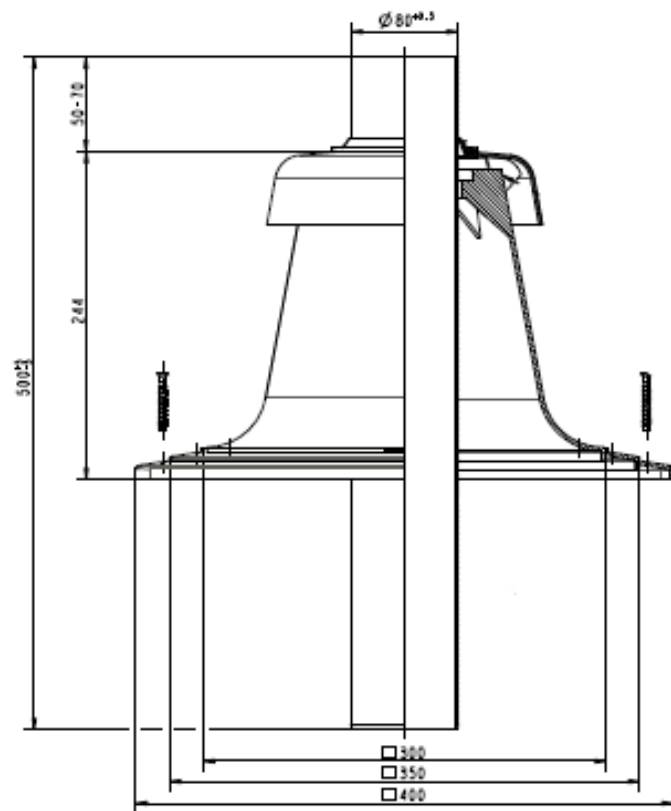


## Комплект поставки:

1. Концентрический отвод со смотровым люком  $\varnothing 80/125$  мм
2. Декоративная накладка DN125
3. Концентрический проход через стену  $\varnothing 80/125$  мм, 400 мм
4. Отвод с подпоркой и опорным кронштейном  $\varnothing 80/125$  мм
5. Распорка  $\varnothing 125$  мм – 6 шт

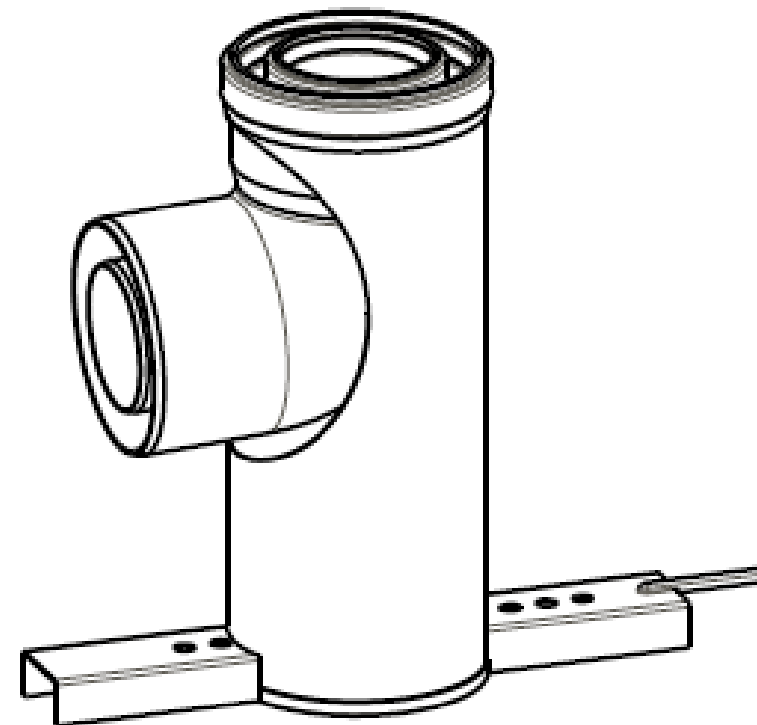
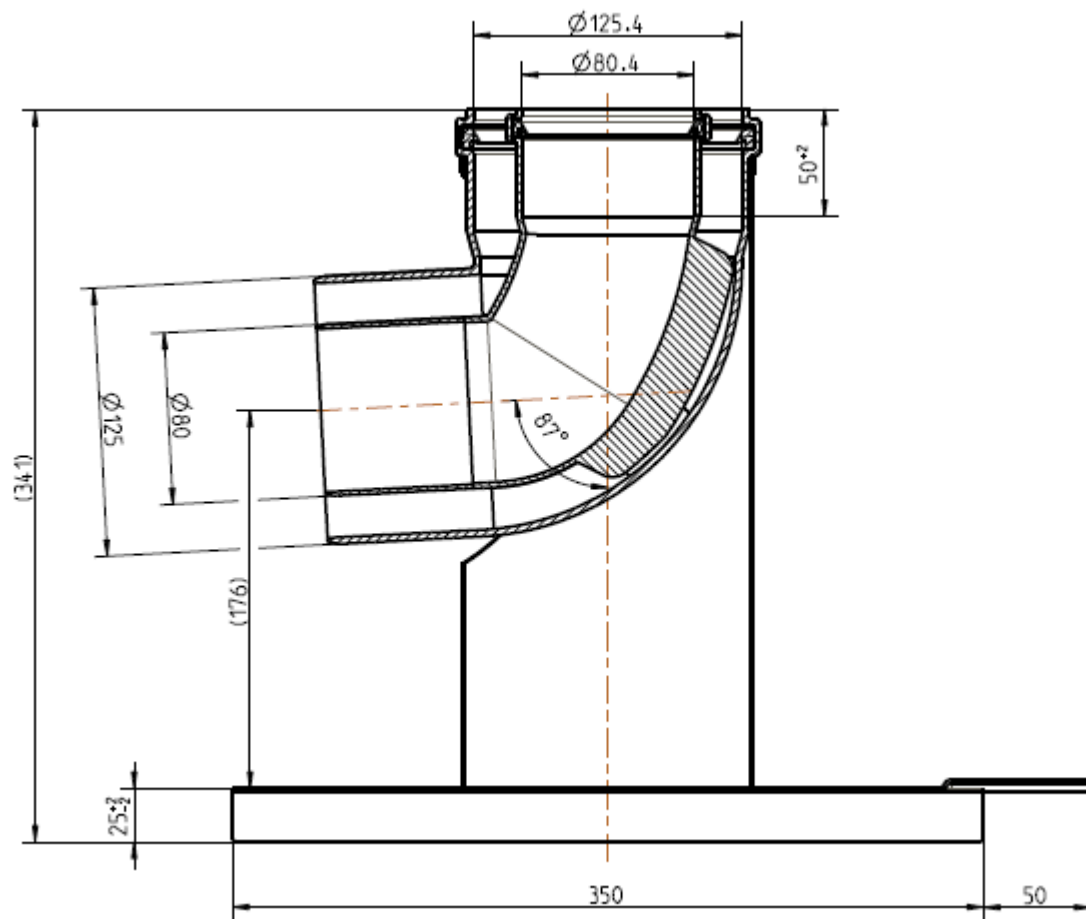
# Logamax plus GB 062

Покрытие шахты и оголовков дымохода  $\varnothing 80/125$ , арт. 87092056



# Logamax plus GB 062

Отвод с подпоркой и опорным кронштейном  $\varnothing 80/125$  мм



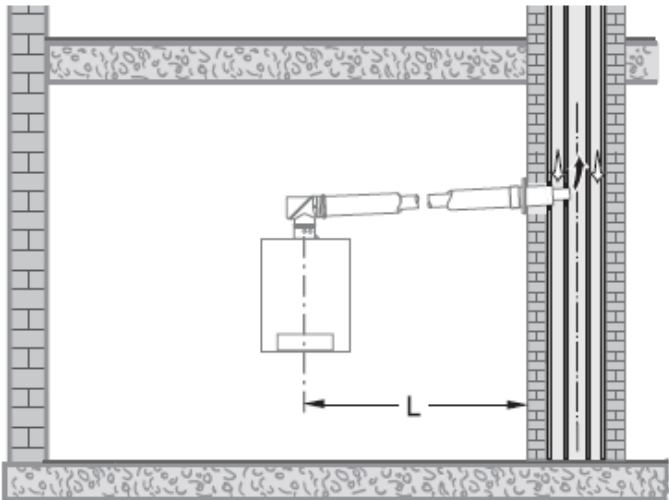
[назад к содержанию](#)

# Схема дымоудаления С43



# Logamax plus GB 062

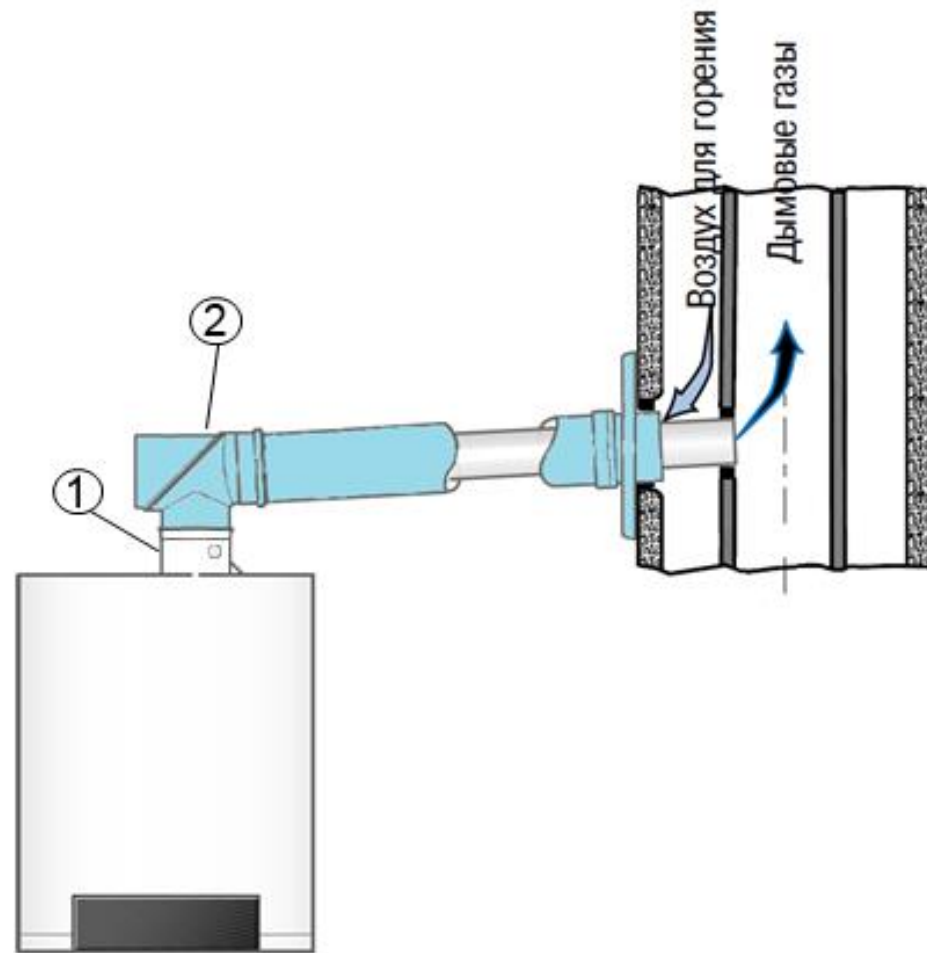
Максимальная длина отвода дымовых газов в шахте рассчитывается специалистами изготовителя LAS с учётом конфигурации системы!

Тип	Схематичное изображение	Шахта, мм	Мощность котла, кВт	L, м
C43		Шахта LAS	14	0,6-3м для 1-2 колен
			24	0,6-1,4м для 3 колен
<p>Приток воздуха / отвод дымовых газов в отдельных шахтах с подсоединением нескольких котлов к дымовой трубе (LAS). Выход дымовых газов и вход воздуха для горения в области одинакового давления. Только горизонтальный участок.</p>				

# Logamax plus GB 062

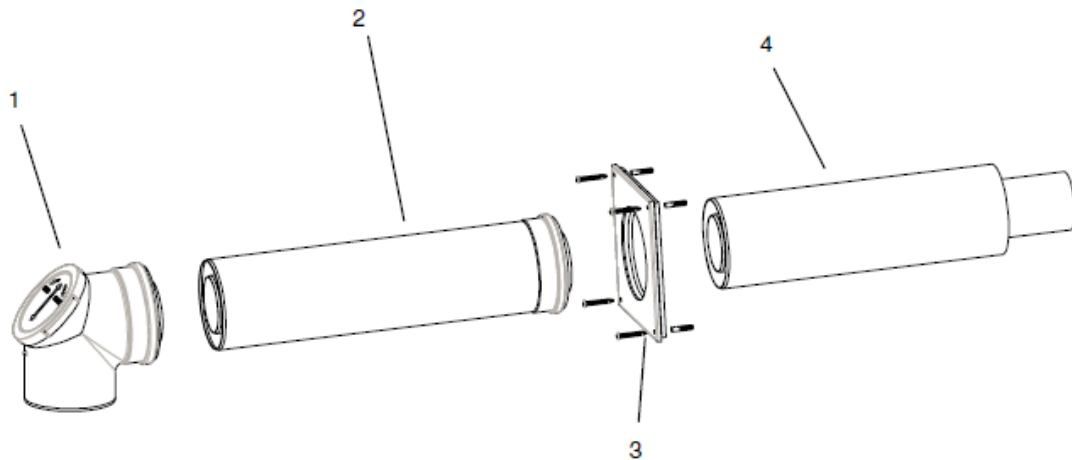
## Информация для заказа

№	Наименование	Артикул
1	Адаптер подключения к дымоходу	7738112714
2	Система отвода дымовых газов для LAS-K DN80/125	7747215370
	Концентрическая труба 500мм, $\varnothing$ 80/125	7719002763
	Концентрическая труба 1000мм, $\varnothing$ 80/125	7719002764
	Концентрическая труба 2000мм, $\varnothing$ 80/125	7719002765
	Угловое коаксиальное колено 87°, $\varnothing$ 80/125	7719002766
	Угловое коаксиальное колено 45°, $\varnothing$ 80/125	7747221380



# Logamax plus GB 062

**Система отвода дымовых газов для LAS-K  
DN80/125, арт. 7747215370**

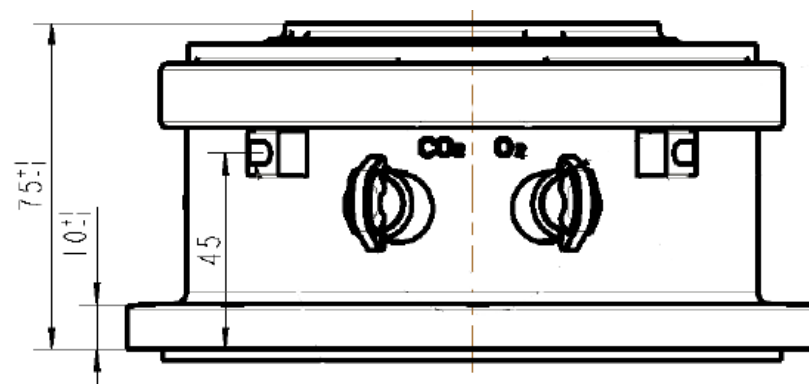
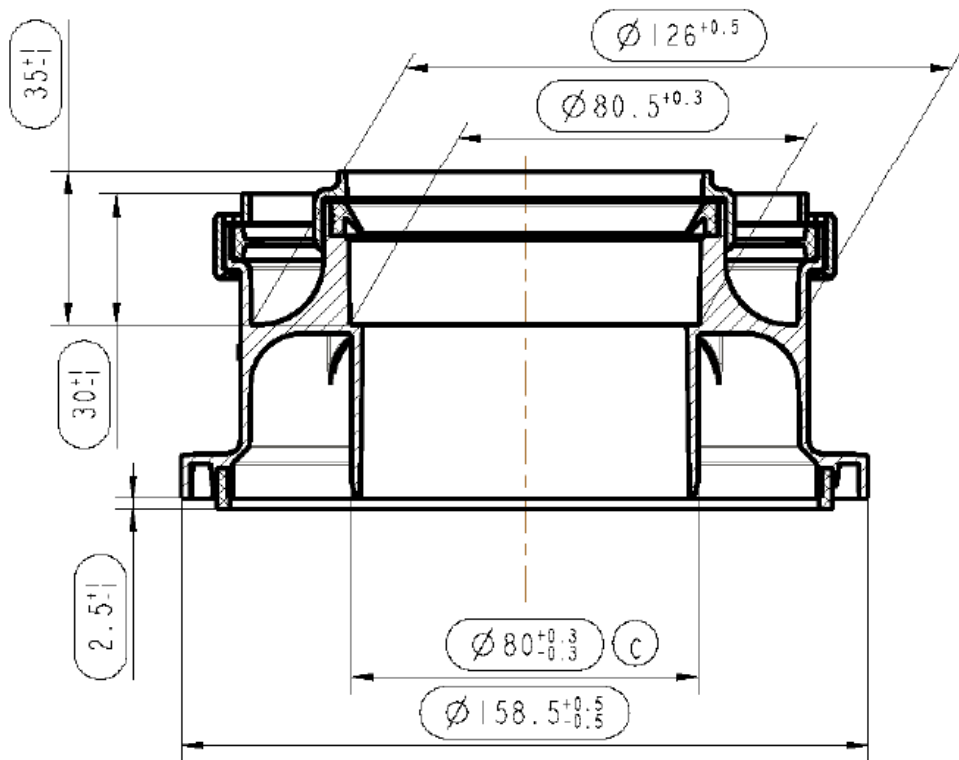


Комплект поставки:

- 1) Концентрический отвод DN 80/125 87°, арт. 7719003382
- 2) Концентрическая труба DN80/125, L=500мм
- 3) Декоративная панель
- 4) Труба DN80/125, L=500/400

# Logamax plus GB 062

Адаптер подключения к дымоходу, арт. 7738112714



# Схема дымоудаления С83

# Logamax plus GB 062

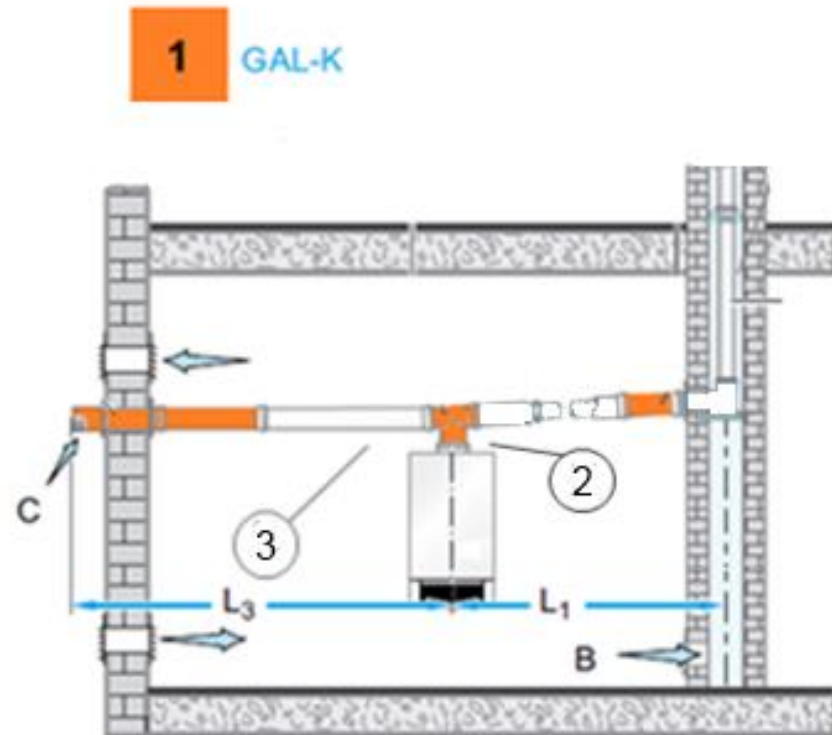
Максимальная длина отвода дымовых газов в шахте рассчитывается специалистами изготовителя LAS с учётом конфигурации системы!

Тип	Схематичное изображение	Мощность котла, кВт	L1, м	L2, м	L3, м
C83		14	по расчету	0,6-3м для 1-2 колен 0,6-1,4м для 3 колен	<5
		24			
<p>Отвод дымовых газов прокладывается в существующей шахте с подсоединением нескольких котлов к дымовой трубе. Выход дымовых газов и вход воздуха для горения разделены и находятся в разных областях давления.</p>					

# Logamax plus GB 062

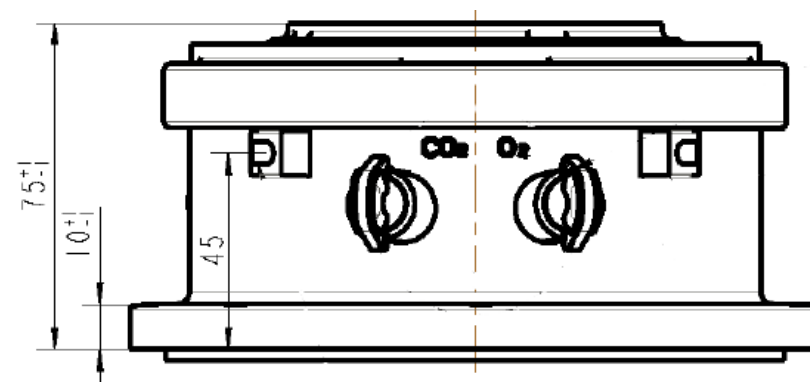
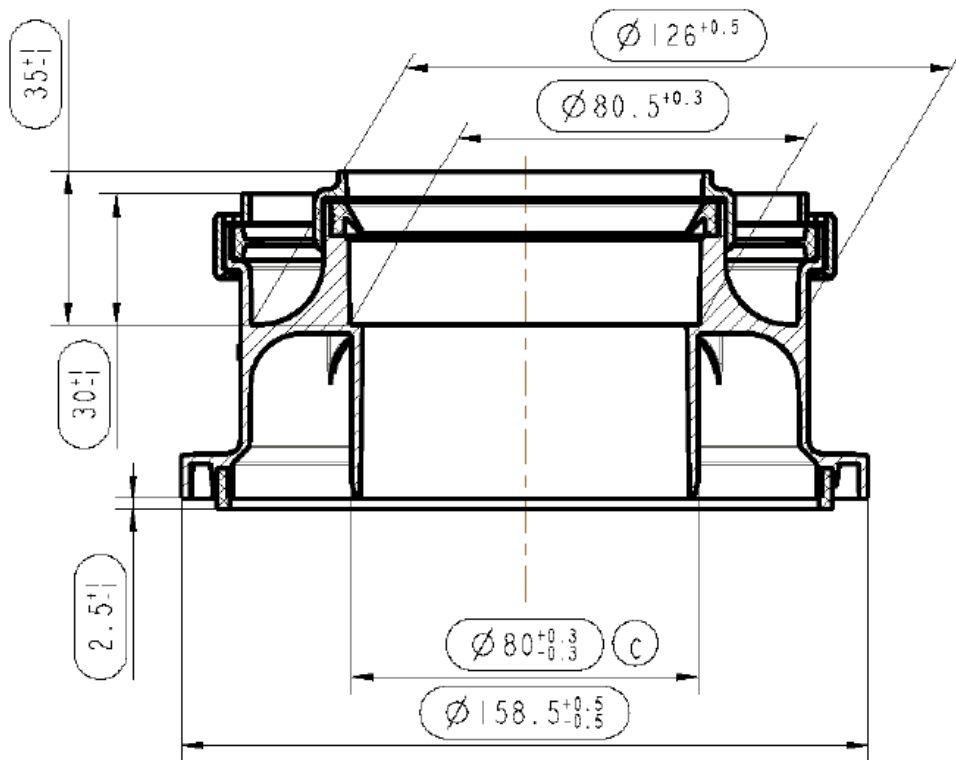
## Информация для заказа

№	Наименование	Артикул
1	Базовая комплектация GAL-K	87094459
2	Адаптер подключения к дымоходу	7738112714
3	Дымовая труба D80x500мм	7719001525
3	Дымовая труба D80x1000мм	7719001526
3	Дымовая труба D80x2000мм	7719001527
	Отвод 87°, DN80	7719001534
	Отвод 45°, DN80	87094544



# Logamax plus GB 062

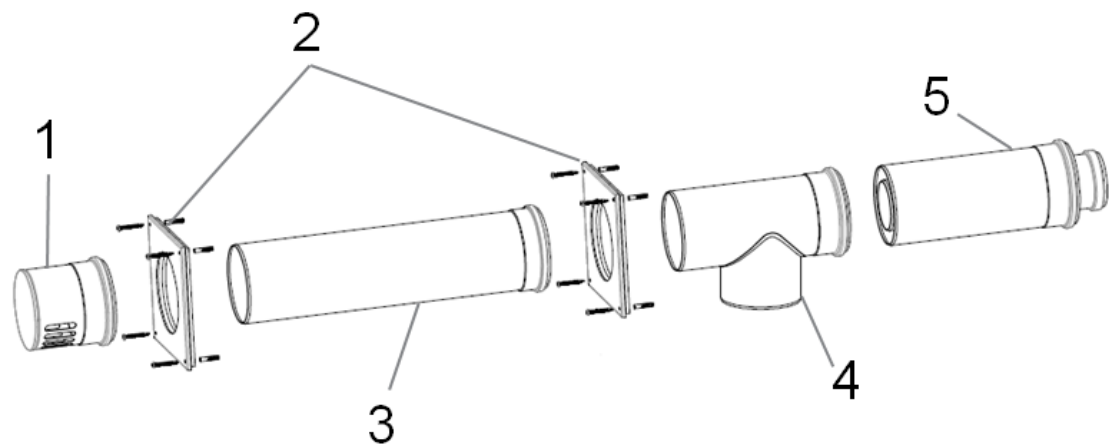
Адаптер подключения к дымоходу, арт. 7738112714





# Logamax plus GB 062

## Базовая комплектация GAL-K арт. 87094459

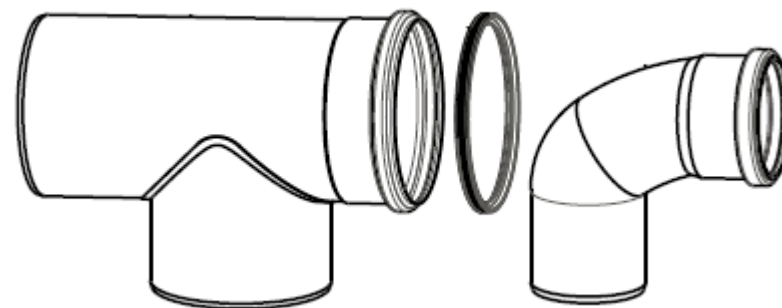
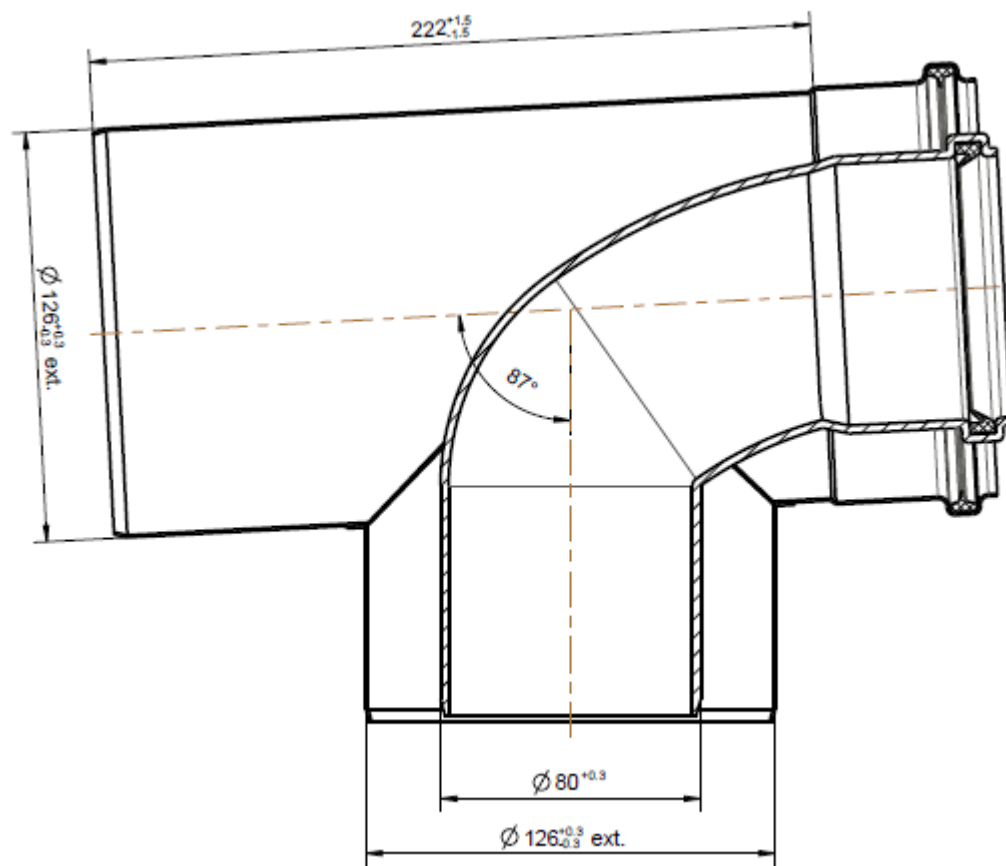


Комплект поставки:

1. Крышка приточного воздуха  $\varnothing 125$  мм  
арт. 87092186
2. Декоративная манжета  $\varnothing 125$  мм, белая в  
комплекте с крепежом
3. Дымовая труба  $\varnothing 125$  мм, длина 500 мм,  
арт. 87092024
4. Тройник концентрический  $\varnothing 80/125$  арт. 87090532
5. Труба концентрическая  $\varnothing 80/125$ , длина 250 мм,  
арт. 7719003697

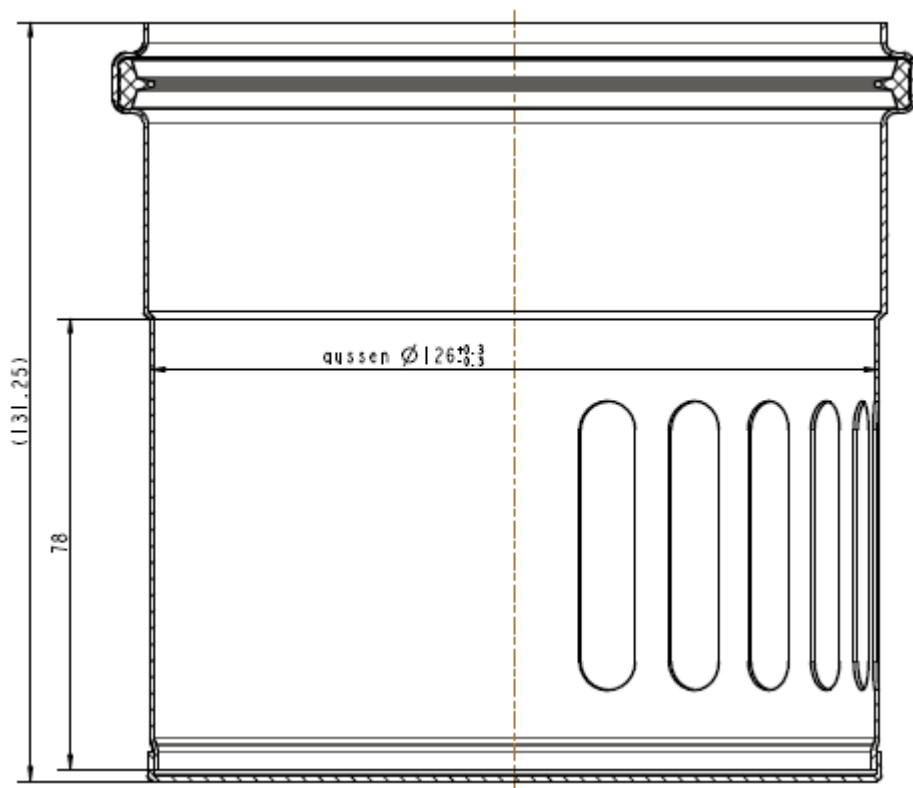
# Logamax plus GB 062

Тройник концентрический  $\varnothing 80/125$  PP/сталь арт. 87090532



# Logamax plus GB 062

Крышка приточного воздуха Ø125 мм арт. 87092186



# Схема дымоудаления С53

# Logamax plus GB 062

## Предельные значения длины дымовой трубы С53

Тип	Схематичное изображение	Мощность котла, кВт	L = L1+L2+L3, м	L2, м	L3, м	Эквивалентная длина	
						отвод 87°, м	отвод 45°, м
C53		14	42	3	5	2*	1*
		24					
<p>*Каждое дополнительное колено 87° или 45° уменьшает L на эквивалентную длину.</p> <p>Труба отвода дымовых газов прокладывается в существующей шахте: выход дымовых газов и вход воздуха для горения разделены и находятся в разных областях давления.</p>							

Колено на котле и опорное колено в шахте уже учтены в допустимой длине дымовой трубы L, и их больше не нужно вычитать

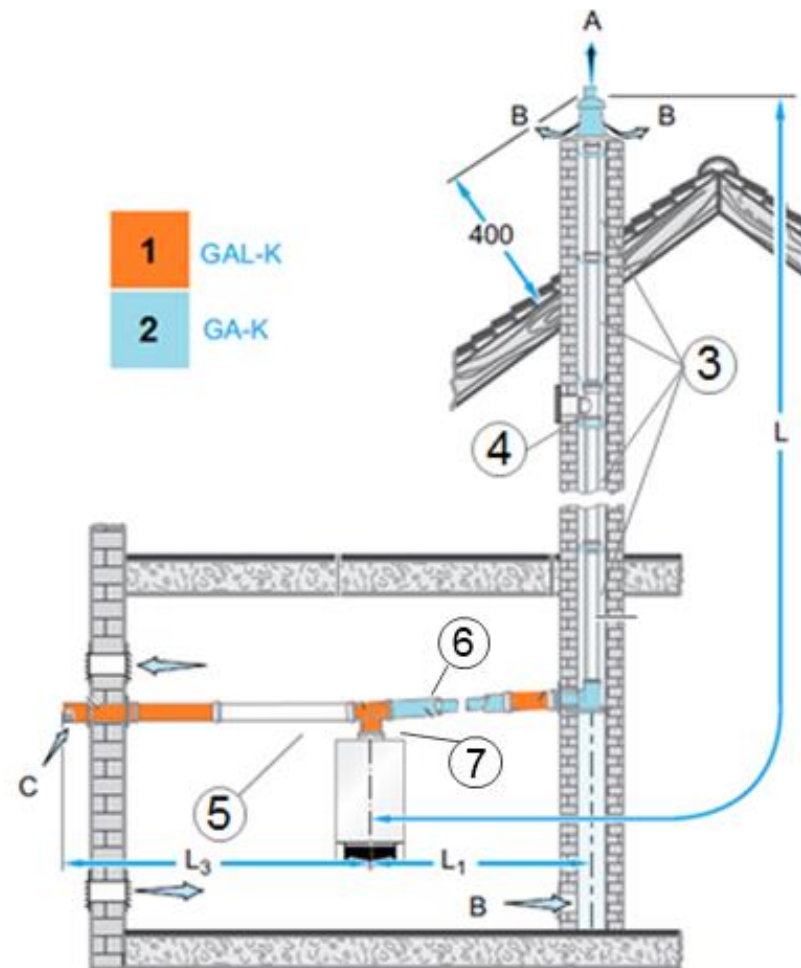
[назад к содержанию](#)

**Buderus**

# Logamax plus GB 062

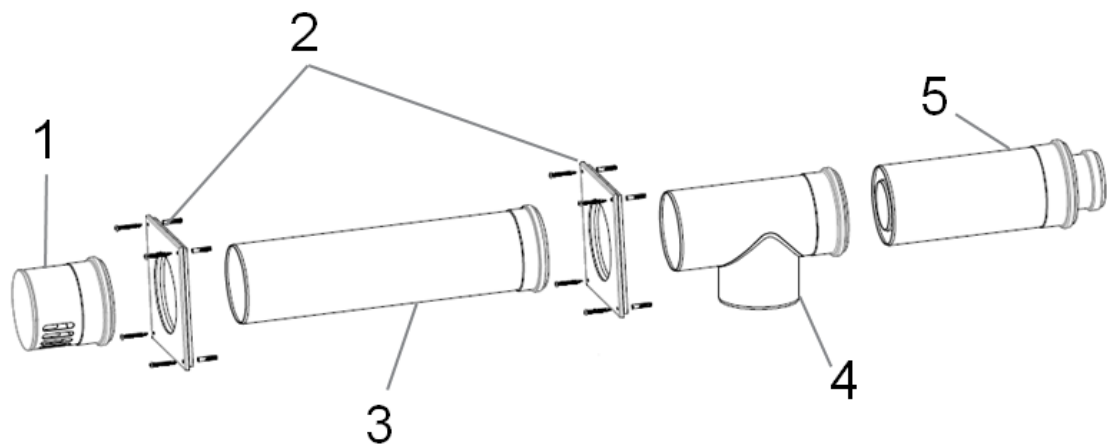
## Информация для заказа

№	Наименование	Артикул
1	Базовая комплектация GAL-K	87094459
2	Базовая комплектация GA-K	7747215365
3	Дымовая труба D80x500мм	7719001525
3	Дымовая труба D80x1000мм	7719001526
3	Дымовая труба D80x2000мм	7719001527
4	Участок трубы с ревизионным отверстием, 250мм	7719001533
	Отвод 87°, DN80	7719001534
	Отвод 45°, DN80	87094544
5	Удлинение 500 мм, DN125	87092024
5	Удлинение 1000 мм, DN125	87092202
6	Концентрическая труба, Ø 80/125, 500 мм	7719002763
6	Концентрическая труба, Ø 80/125, 1000 мм	7719002764
6	Концентрическая труба, Ø 80/125, 2000 мм	7719002765
7	Адаптер подключения к дымоходу	7738112714
	Угловое коаксиальное колено 87°, Ø 80/125	7719002766
	Угловое коаксиальное колено 45°, Ø 80/125	7747221380



# Logamax plus GB 062

## Базовая комплектация GAL-K арт. 87094459

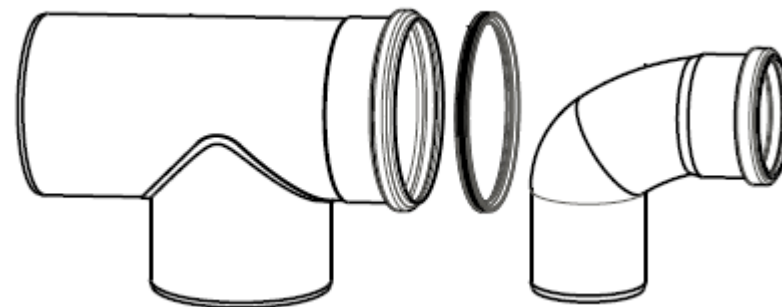
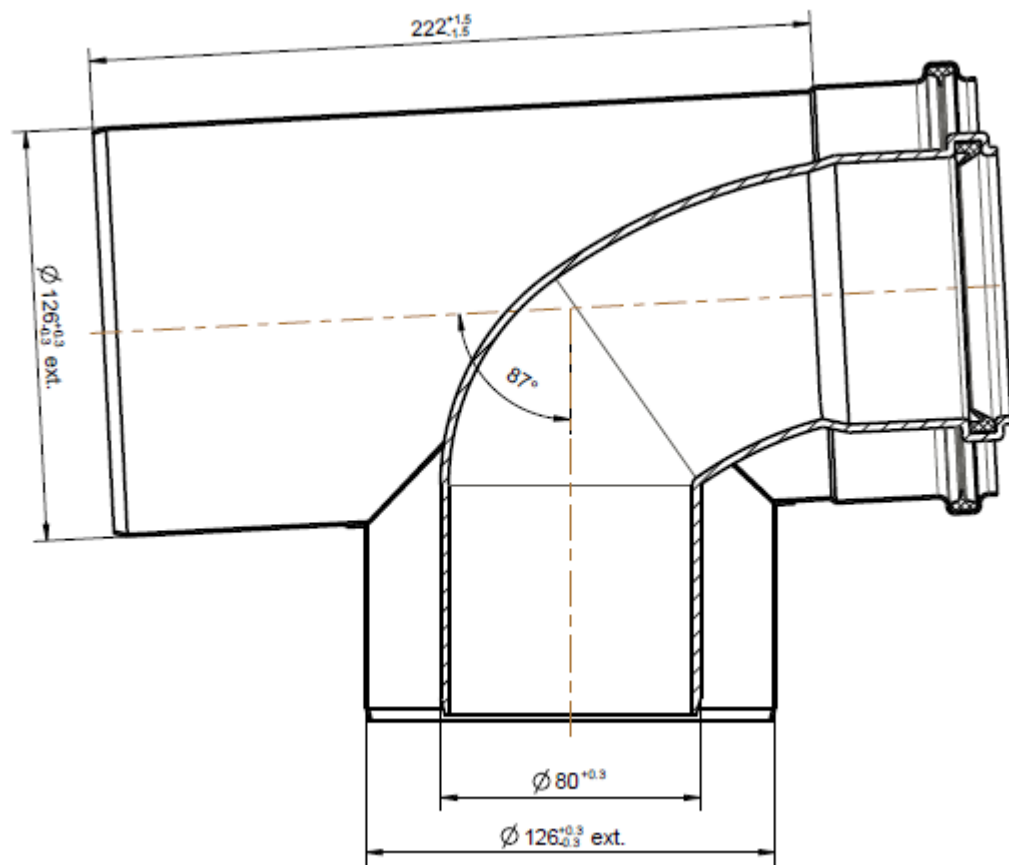


Комплект поставки:

1. Крышка приточного воздуха  $\varnothing 125$  мм  
арт. 87092186
2. Декоративная манжета  $\varnothing 125$  мм, белая в  
комплекте с крепежом
3. Дымовая труба  $\varnothing 125$  мм, длина 500 мм,  
арт. 87092024
4. Тройник концентрический  $\varnothing 80/125$  арт. 87090532
5. Труба концентрическая  $\varnothing 80/125$ , длина 250 мм,  
арт. 7719003697

# Logamax plus GB 062

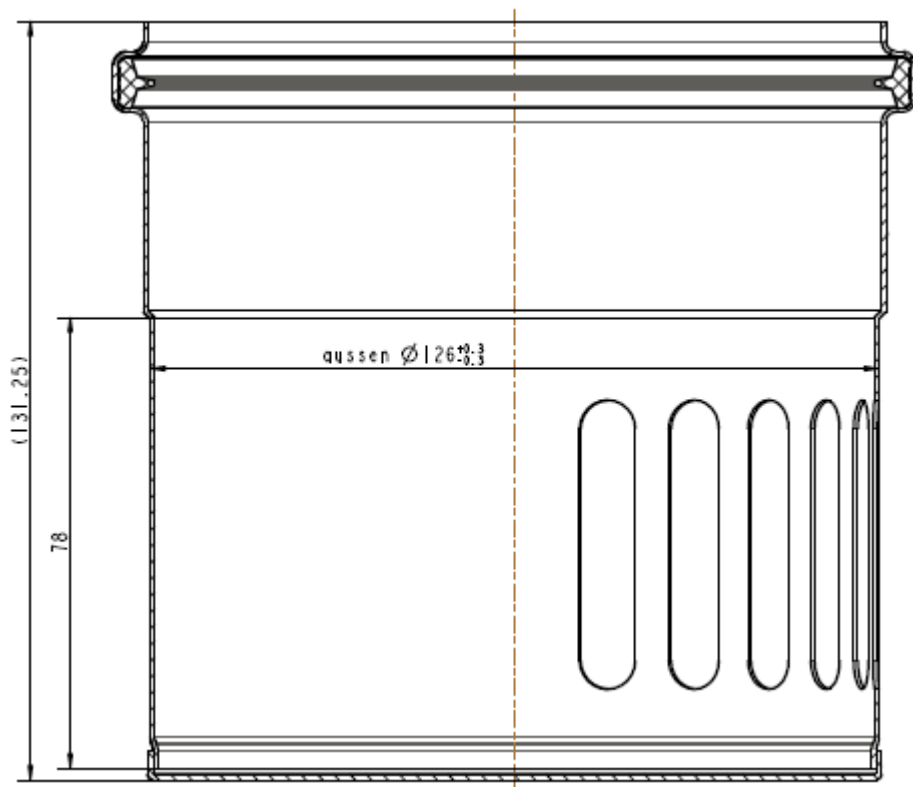
Тройник концентрический  $\varnothing 80/125$  PP/сталь арт. 87090532





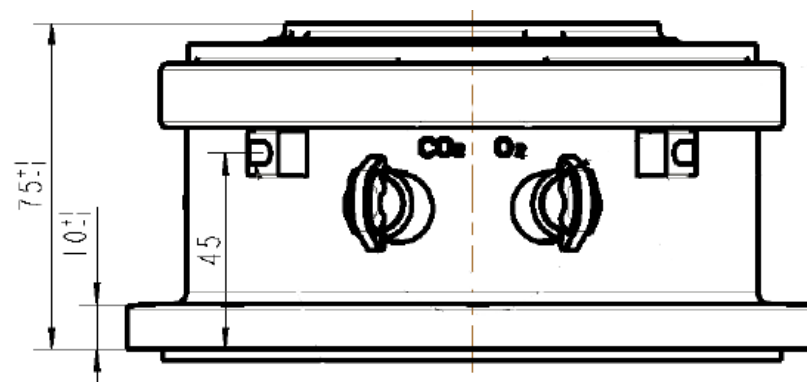
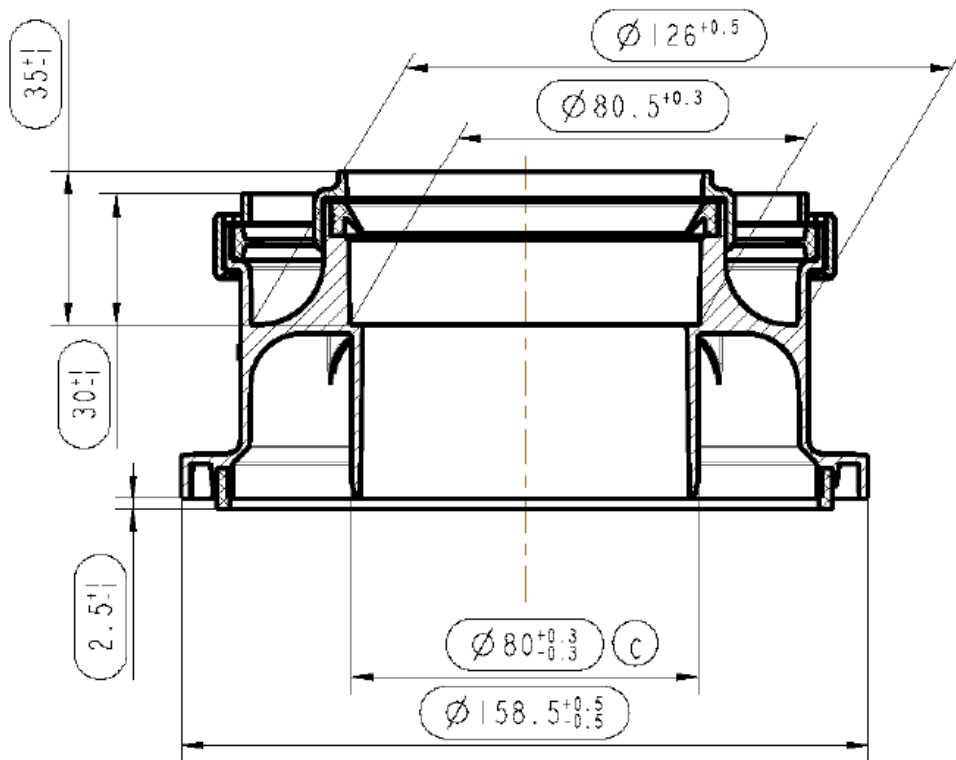
# Logamax plus GB 062

Крышка приточного воздуха Ø125 мм арт. 87092186



# Logamax plus GB 062

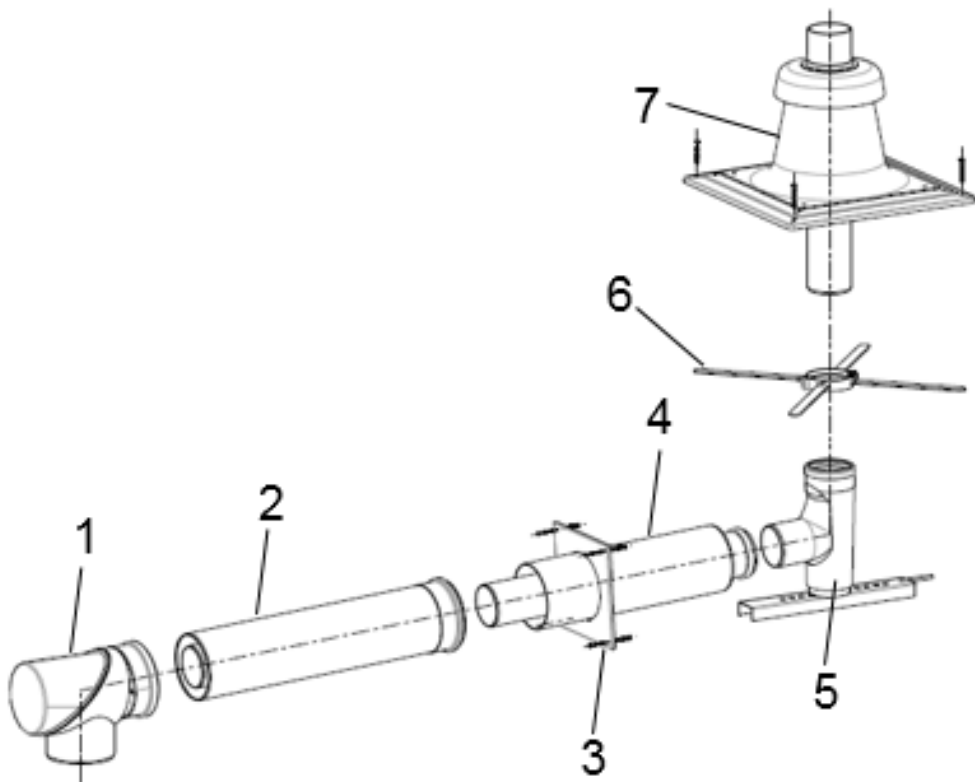
Адаптер подключения к дымоходу, арт. 7738112714



# Logamax plus GB 062

Базовый комплект GA-K DN80/125

арт. 7747215365

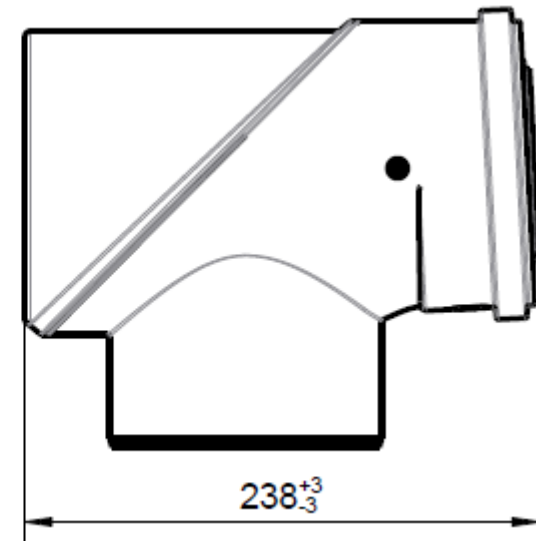
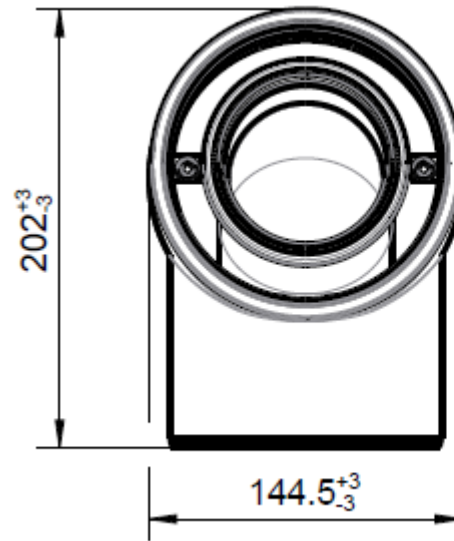
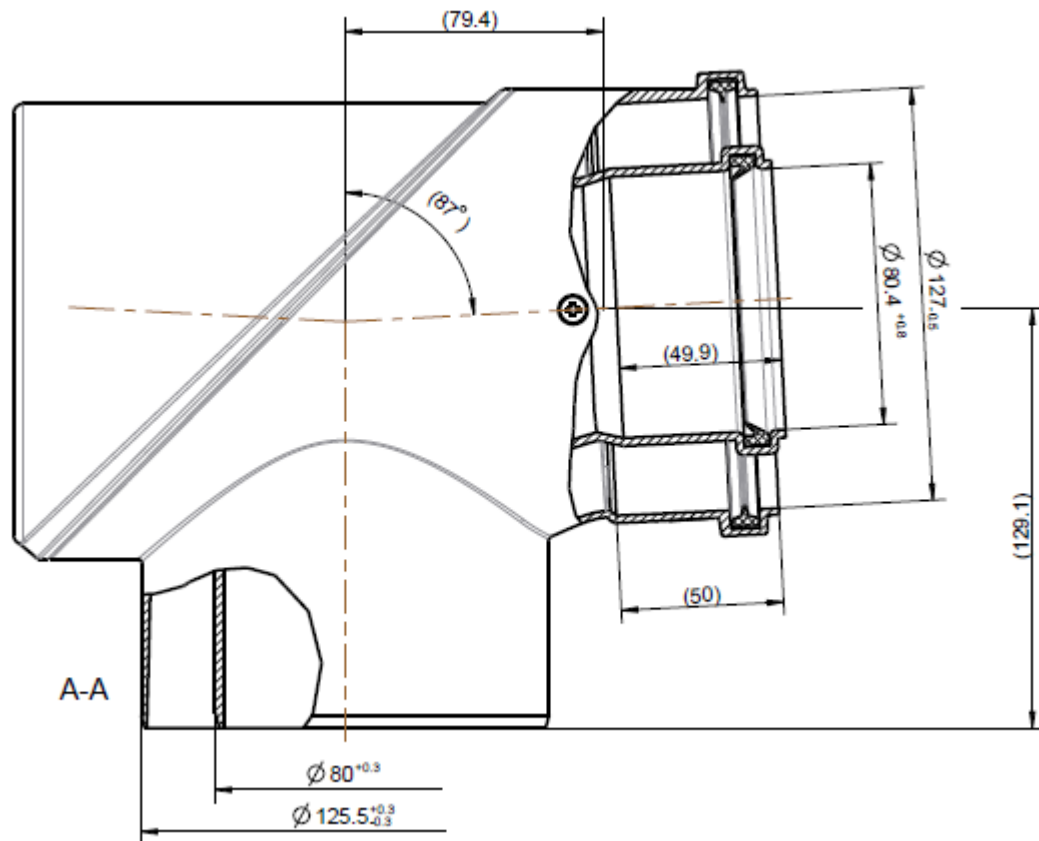


## Комплект поставки:

1. Коаксиальное ревизионное колено 87°, арт. 7719003382
2. Коаксиальная труба, длина 500 мм, арт. 7719002763
3. Декоративный элемент
4. Концентрическая труба 80/125, 500 мм, арт. 87090506
5. Отвод 87 град., DN80 с подпоркой и опорным кронштейном, арт. 87090508
6. Распорка (6 шт.), арт. 87094614
7. Покрытие шахты и оголовков дымохода GA-K  $\varnothing$  80/125, арт. 87092056

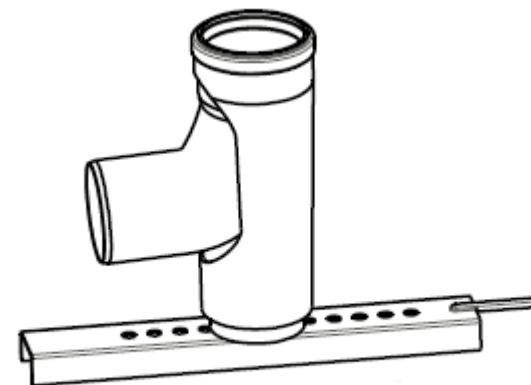
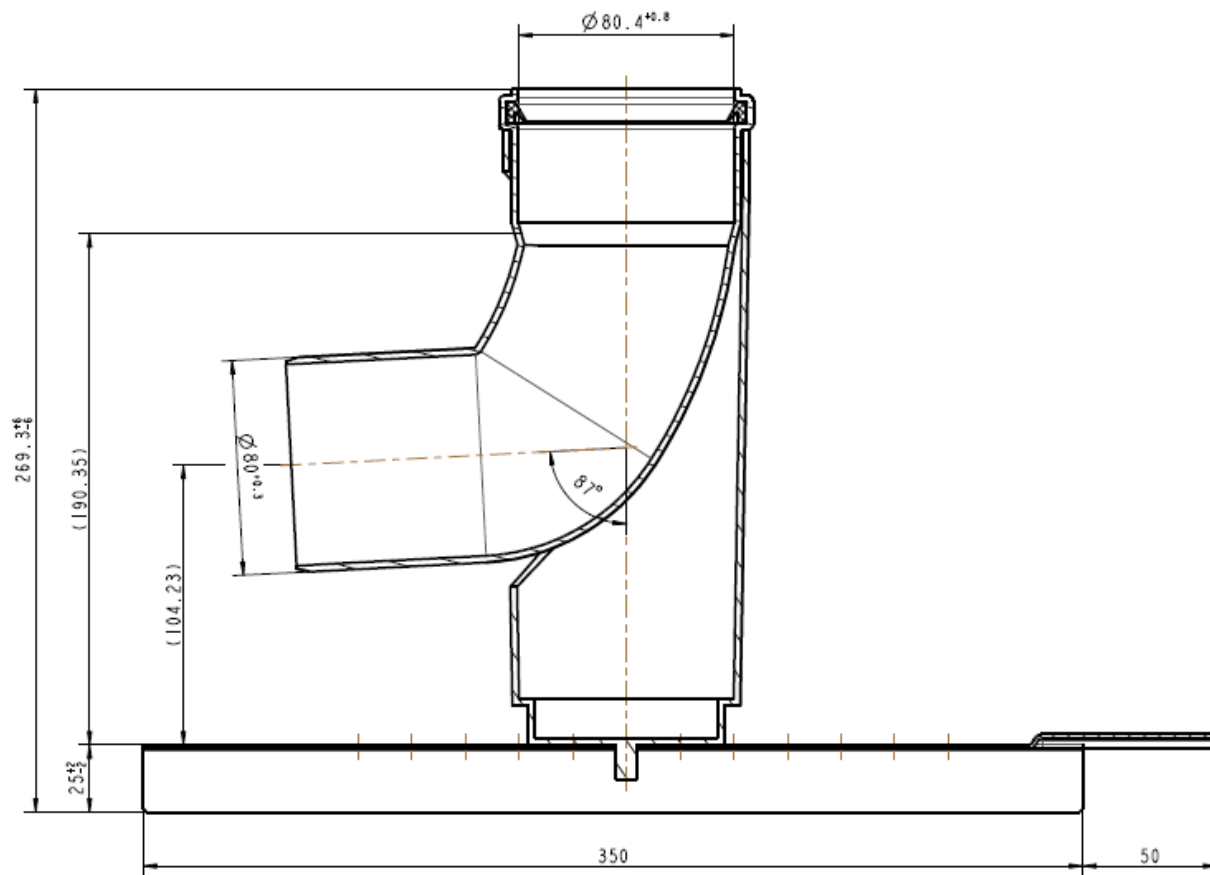
# Logamax plus GB 062

Коаксиальное колено с ревизионным отверстием, арт. 7719003382



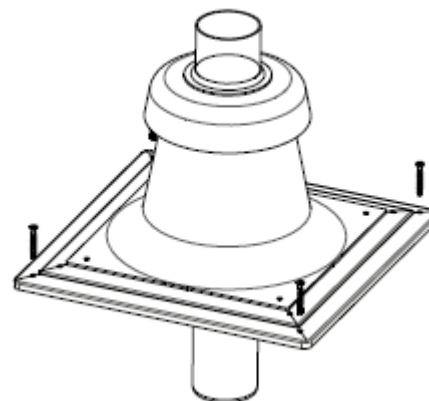
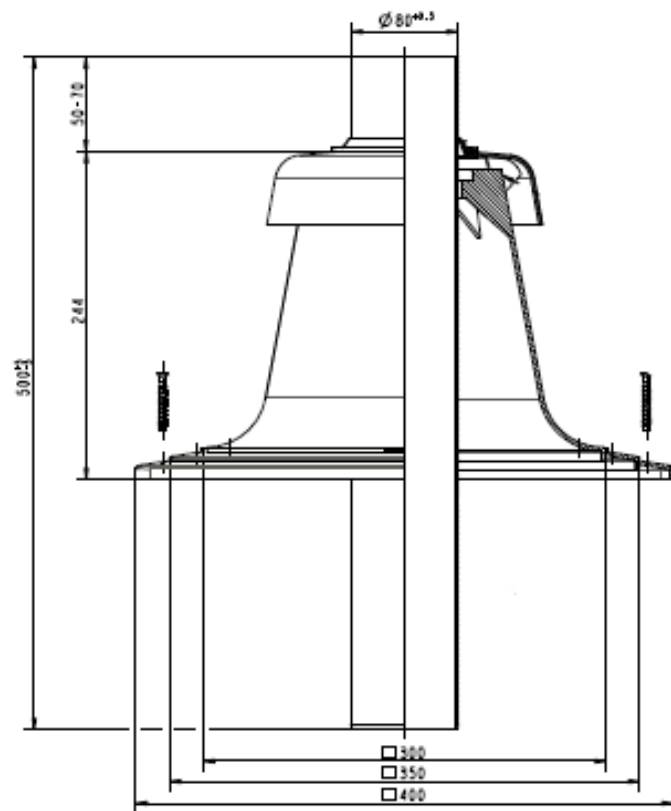
# Logamax plus GB 062

Отвод с подпоркой и опорным кронштейном  $\varnothing 80$  мм , арт. 87090508



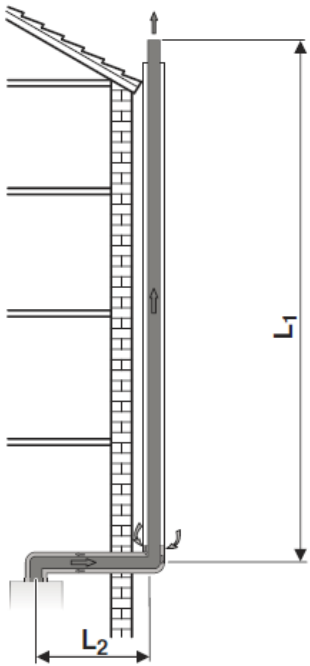
# Logamax plus GB 062

Покрытие шахты и оголовков дымохода  $\varnothing 80/125$ , арт. 87092056



# Logamax plus GB 062

## Предельные значения длины дымовой трубы С53

Тип	Схематичное изображение	Мощность котла, кВт	L=L1+L2, м	L2, м	Эквивалентная длина	
					отвод 87°, м	отвод 45,15°, м
C53		14	22	3	2*	1*
		24	25			
<p>*Каждое дополнительное колено 87° или 45° уменьшает L на эквивалентную длину.</p> <p>Приток воздуха/отвод дымовых газов в концентрической трубе по фасаду. Выход дымовых газов и вход воздуха для горения разделены и находятся в разных областях давления.</p>						

Колено на котле и опорное колено в шахте уже учтены в допустимой длине дымовой трубы L, и их больше не нужно вычитать

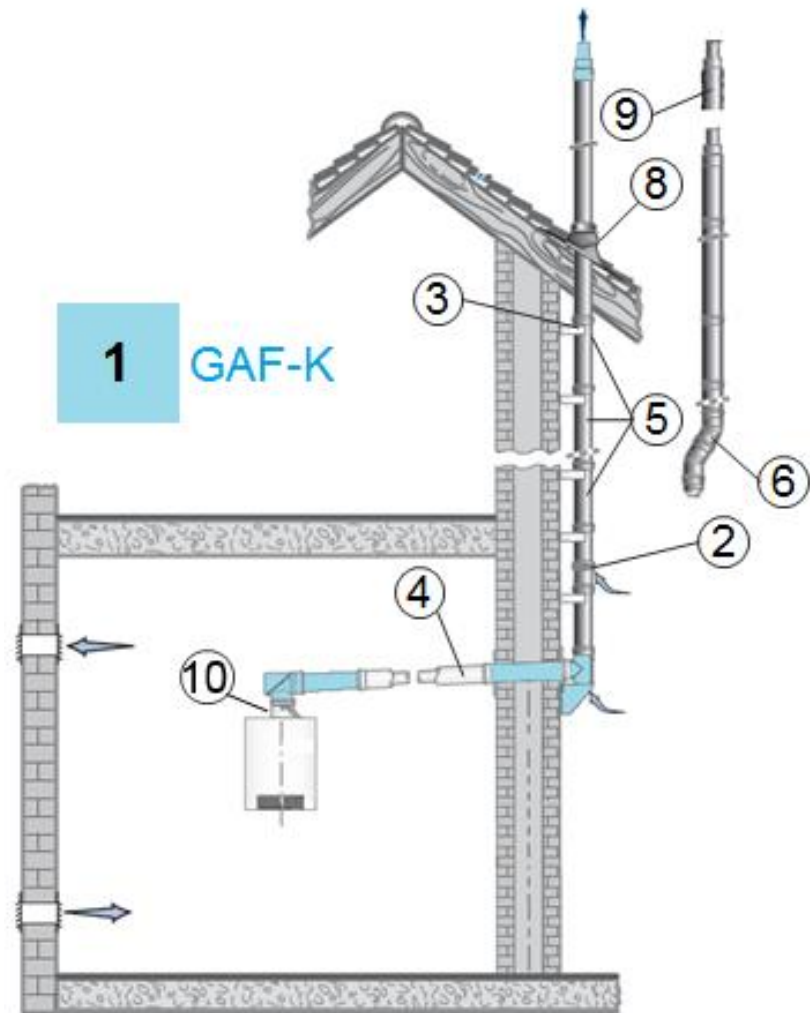
[назад к содержанию](#)

**Buderus**

# Logamax plus GB 062

## Информация для заказа (внутри помещения)

№	Наименование	Артикул
1	Комплект GAF-K, $\varnothing$ 80/125 мм	7747215369
4	Коаксиальная труба, длина 500 мм (внутри)	7719002763
4	Коаксиальная труба, длина 1000 мм (внутри)	7719002764
10	Адаптер подключения к дымоходу	7738112714
	Угловое коаксиальное колено 87°, $\varnothing$ 80/125	7719002766
	Угловое коаксиальное колено 45°, $\varnothing$ 80/125	7747221380

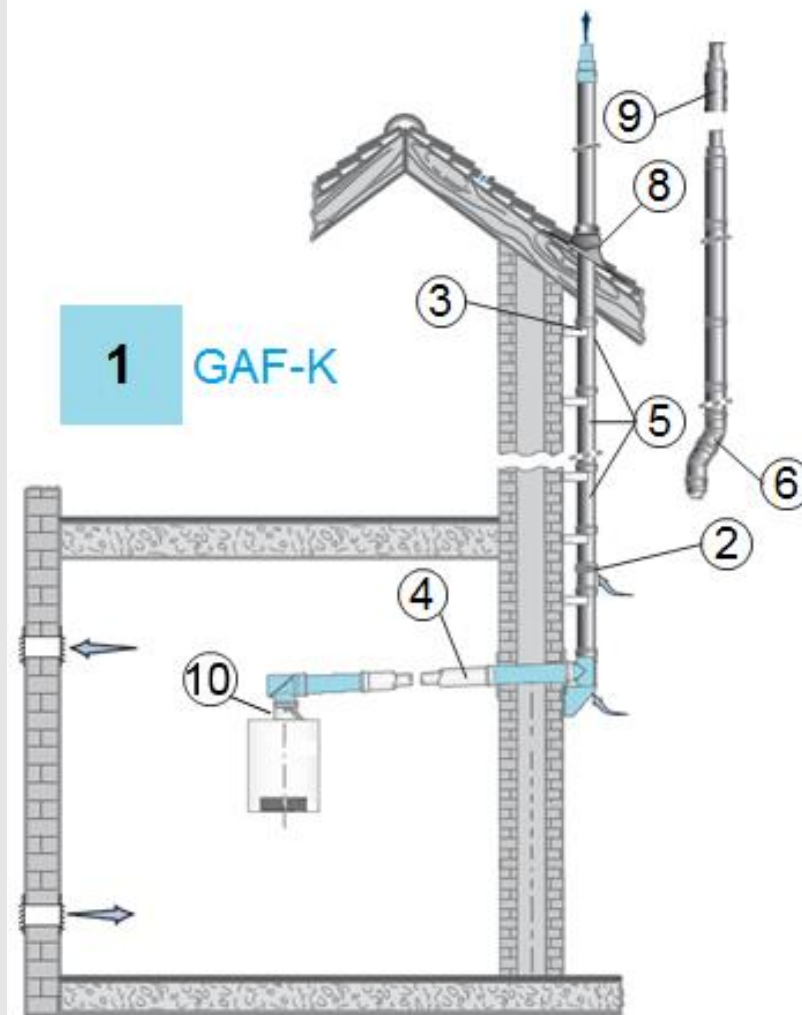




# Logamax plus GB 062

## Информация для заказа (снаружи помещения)

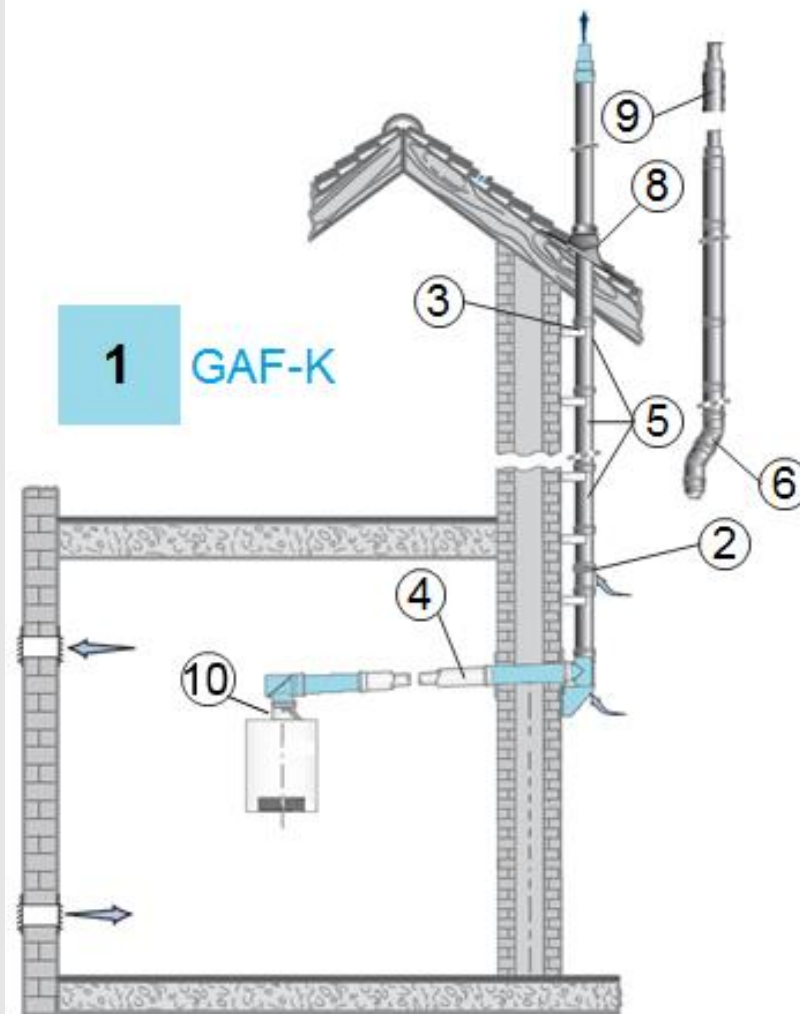
№	Наименование	Артикул
2	Концентрический патрубок приточного воздуха	87094664
3	Настенное крепление, отступ от стены от 40 до 65 мм	87094626
3	Удлинитель настенного крепления, отступ от стены 150-230 мм	87094710
3	Удлинитель для консоли, отступ от стены от 150-230 мм	87094712
5	Концентрическая труба из нержавеющей стали Ø 80/125мм, 500мм	87094628
5	Концентрическая труба из нержавеющей стали Ø 80/125мм, 1000мм	87094632
5	Концентрическая труба из нержавеющей стали Ø 80/125мм, 2000мм	87094636



# Logamax plus GB 062

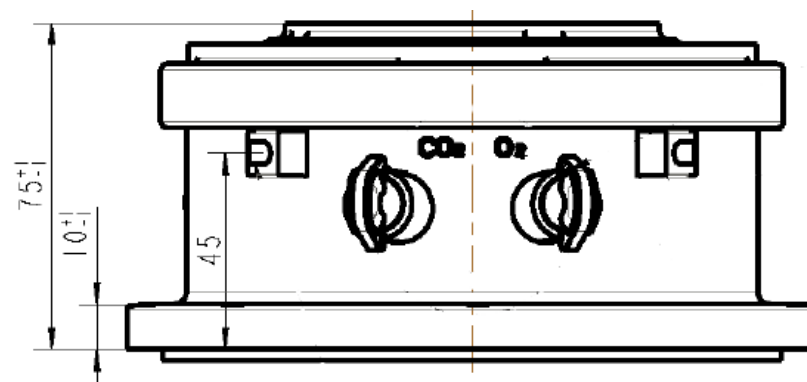
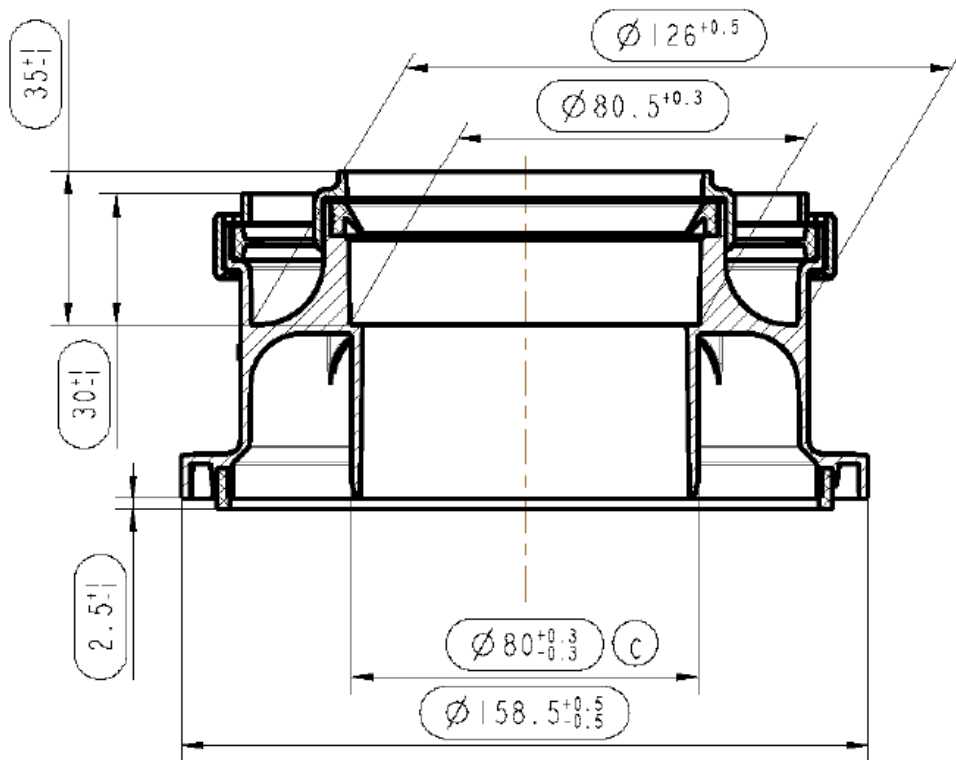
## Информация для заказа (снаружи помещения)

№	Наименование	Артикул
6	Концентрический отвод из нержавеющей стали $\varnothing$ 80/125 мм 87°	87094644
6	Концентрический отвод из нержавеющей стали $\varnothing$ 80/125 мм 45°	87094648
6	Концентрический отвод из нержавеющей стали $\varnothing$ 80/125 мм 30°	87094652
6	Концентрический отвод из нержавеющей стали $\varnothing$ 80/125 мм 15°	87094656
7	Коаксиальная труба со смотровым люком	87094640
8	Универсальный проход через черепицу, $\varnothing$ 125 мм, черный	7738112621
	красный	7719002855
9	Оголовок для отвода дымовых газов GAF-K DN80/125	87092136



# Logamax plus GB 062

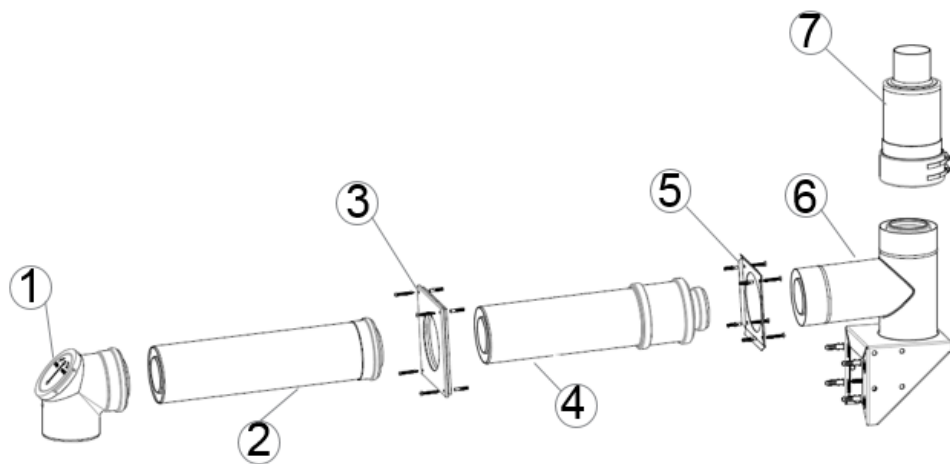
Адаптер подключения к дымоходу, арт. 7738112714



# Logamax plus GB 062

Комплект GAF-K,  $\varnothing$  80/125 мм

арт. 7747215369

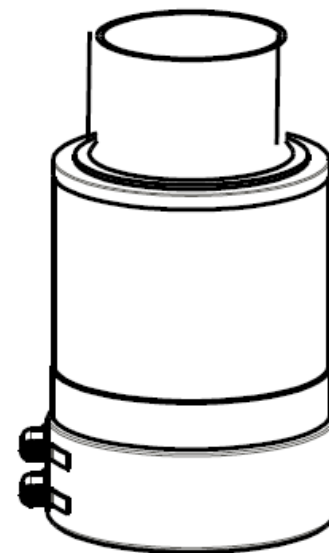
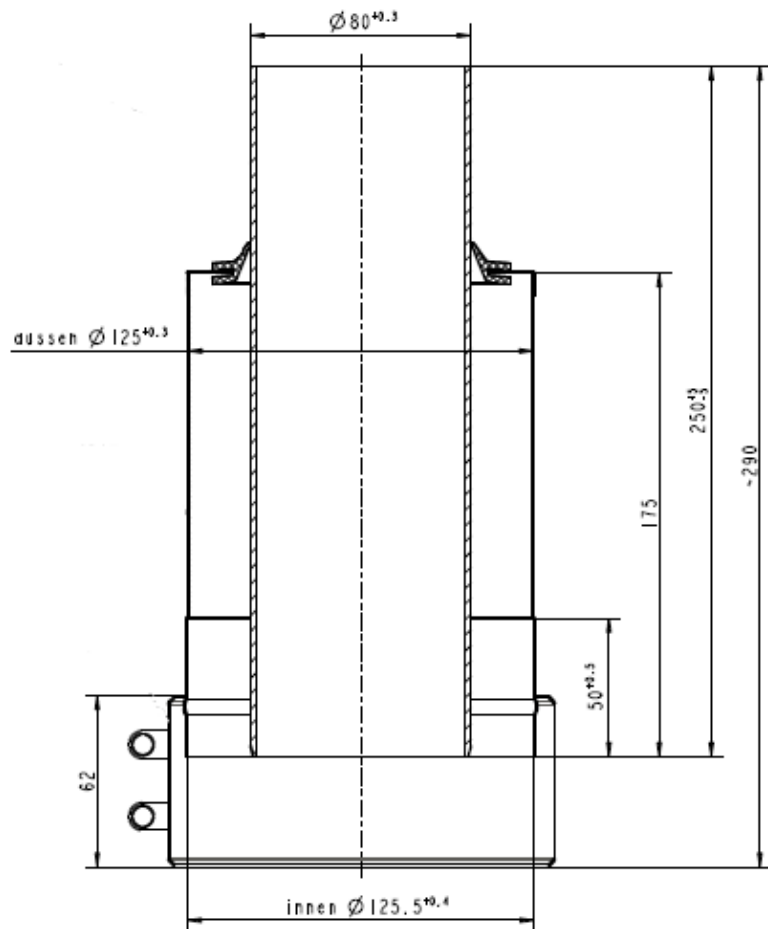


## Комплект поставки:

- 1) Коаксиальное колено с ревизионным отверстием, арт. 7719003382
- 2) Концентрическая труба  $\varnothing$  80/125 500 мм AZB 604/1, арт. 7719002763
- 3) Декоративный элемент, белый лак
- 4) Коаксиальный проход через стену, включая двойную муфту:  $\varnothing$  80 мм - длина 500 мм, арт. 87090514
- 5) Декоративный элемент, нержавеющая сталь
- 6) Тройник подачи приточного воздуха, для крепления к стеновой консоли, арт. 87092120
- 7) Оголовок для отвода дымовых газов GAF-K DN80/125, арт. 87092136

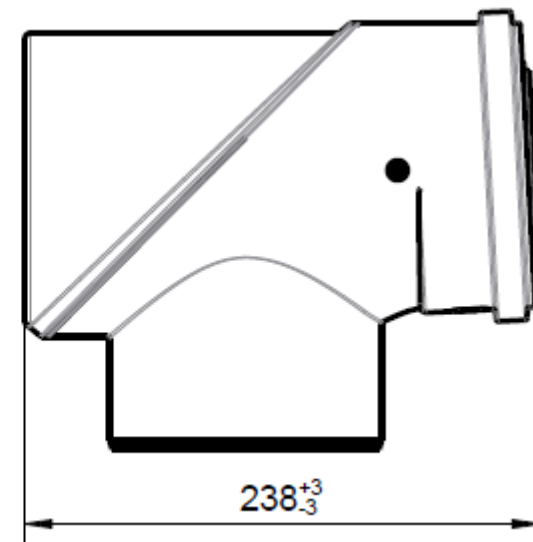
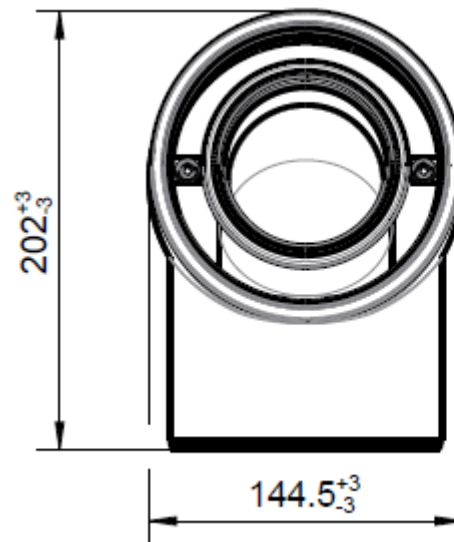
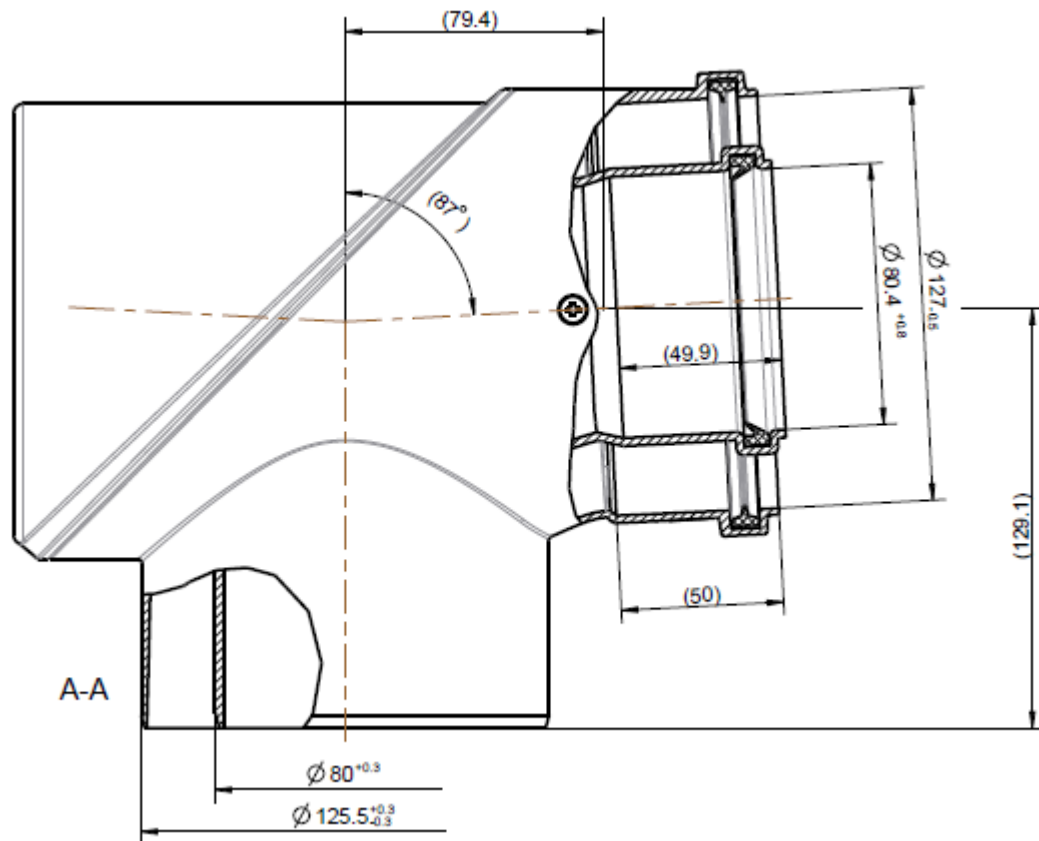
# Logamax plus GB 062

Оголовок дымовой трубы  $\varnothing 80/125$  мм, арт 87092136



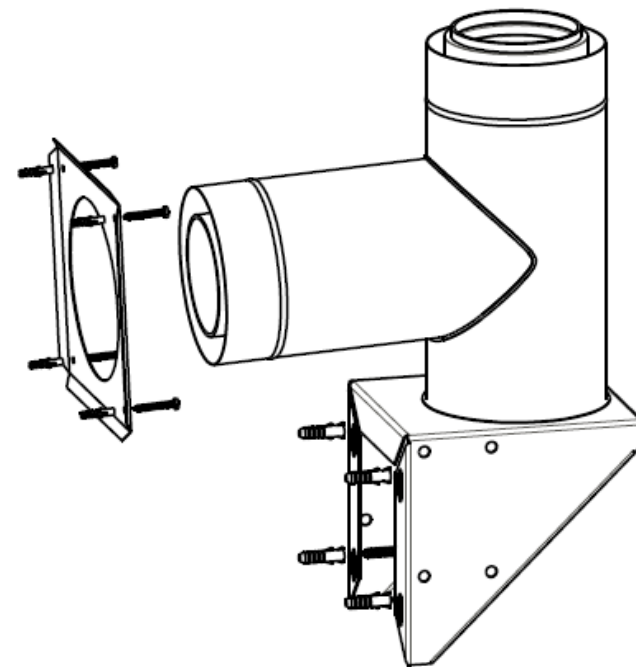
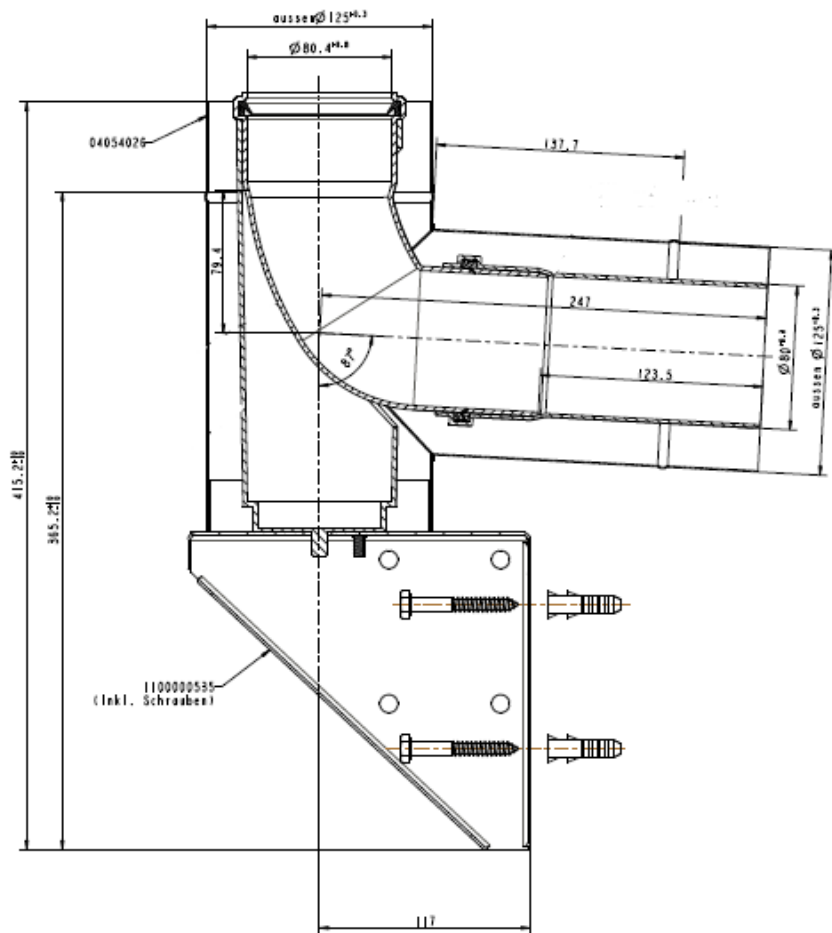
# Logamax plus GB 062

Коаксиальное колено с ревизионным отверстием, арт. 7719003382



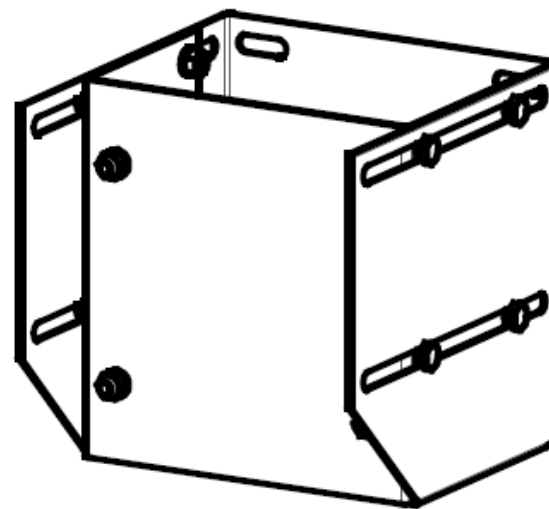
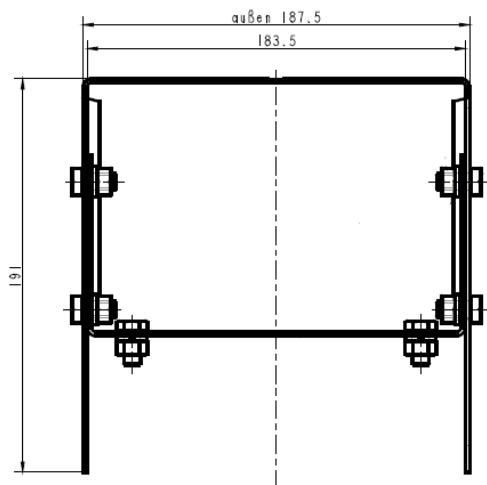
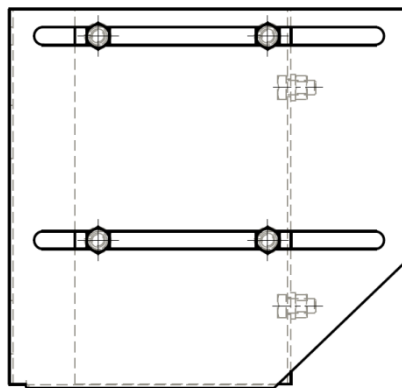
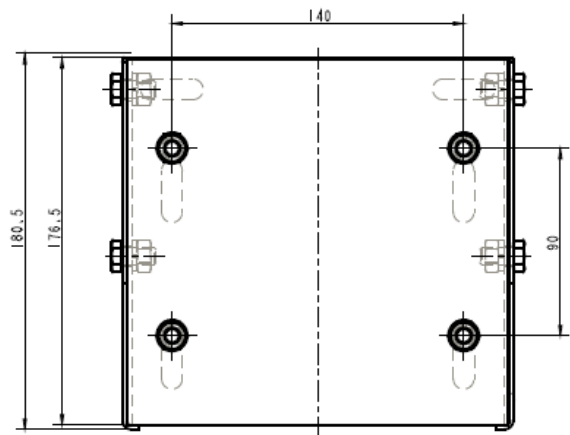
# Logamax plus GB 062

Тройник подачи приточного воздуха, для крепления к стеновой консоли, арт. 87092120



# Logamax plus GB 062

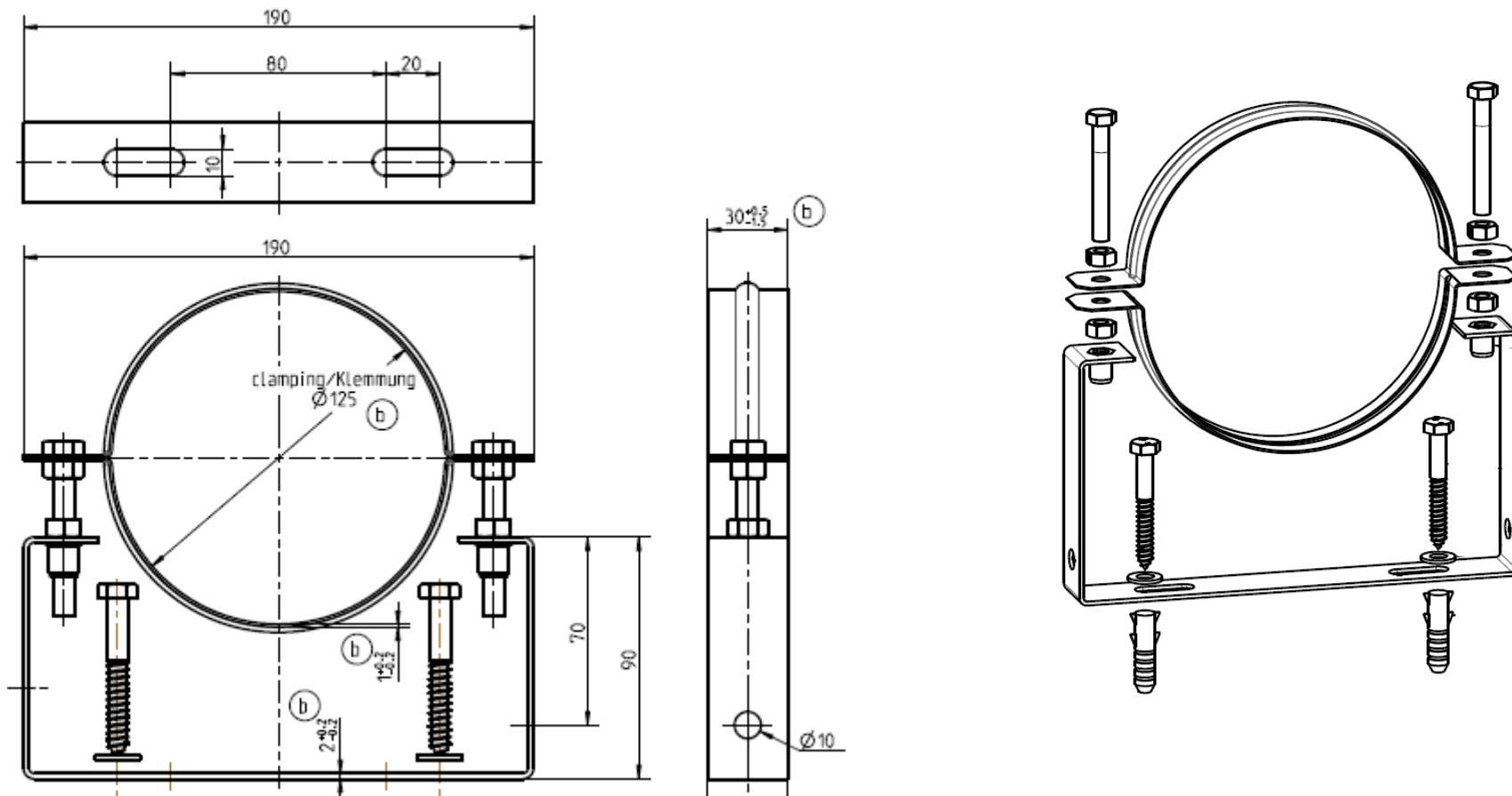
Удлинитель для консоли, отступ от стены от 150-230 мм, арт. 87094712





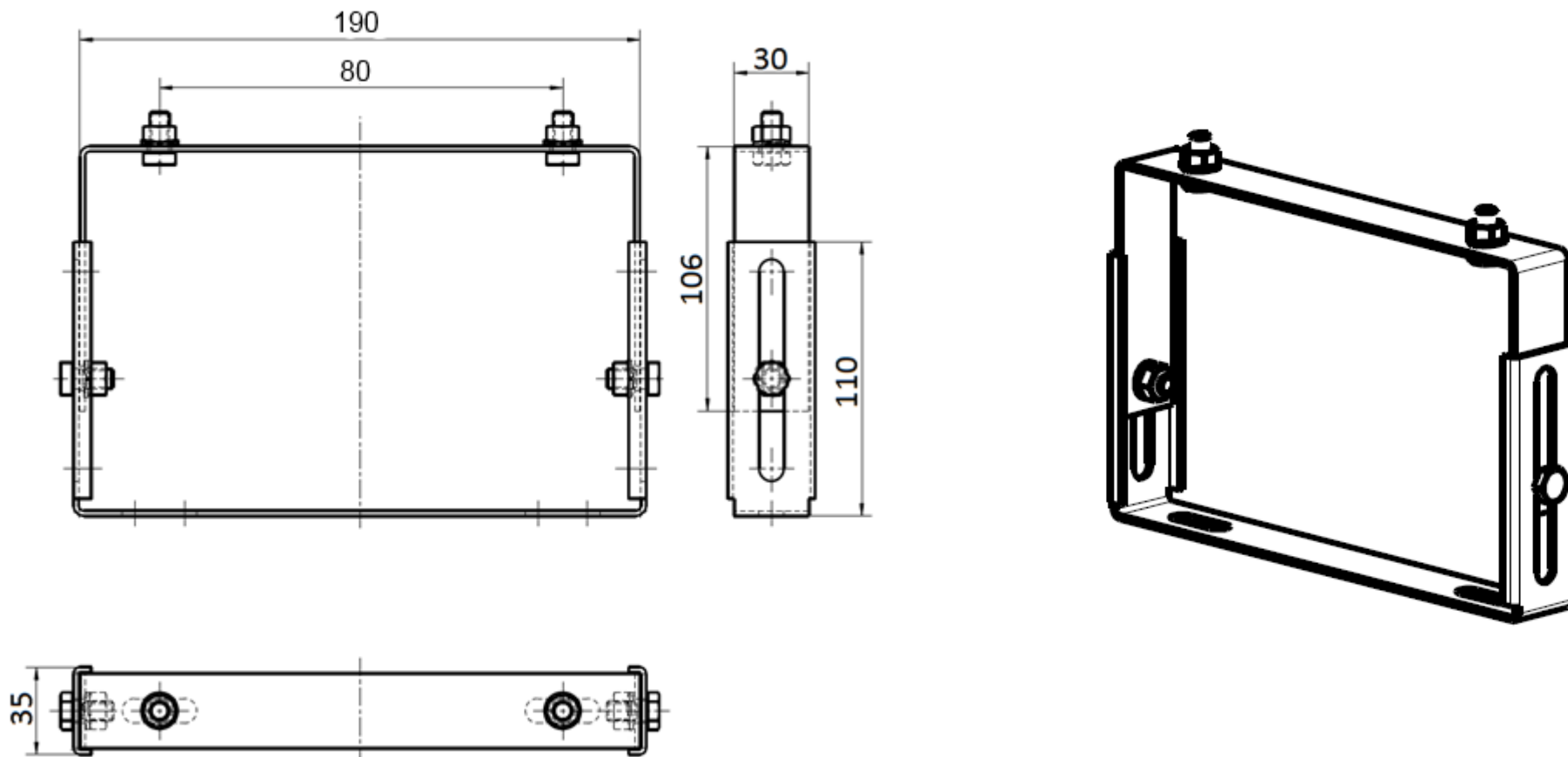
# Logamax plus GB 062

Настенное крепление, отступ от стены от 40 до 65 мм, арт. 87094626



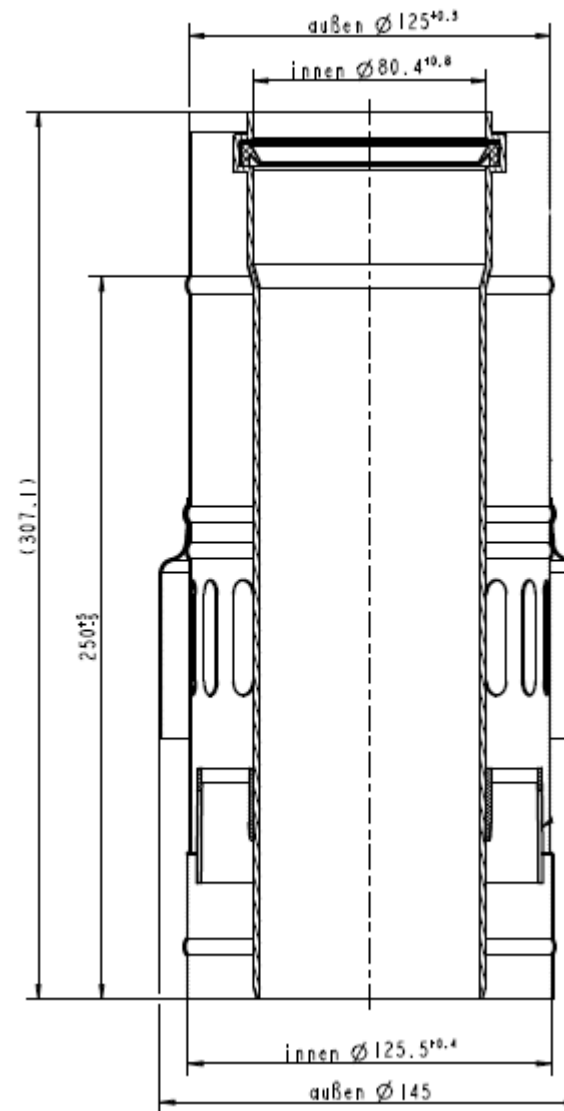
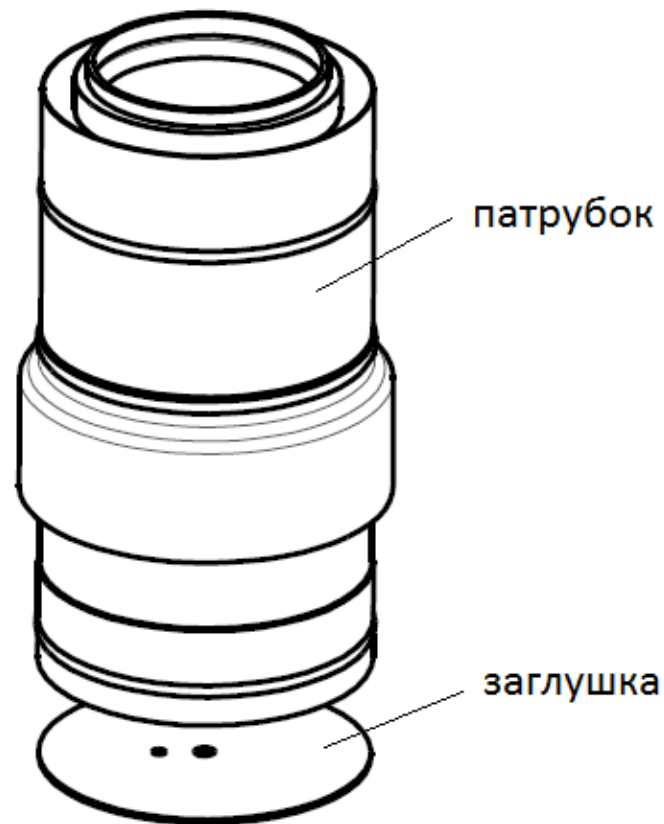
# Logamax plus GB 062

Удлинитель настенного крепления, отступ от стены 150-230 мм, арт. 87094710



# Logamax plus GB 062

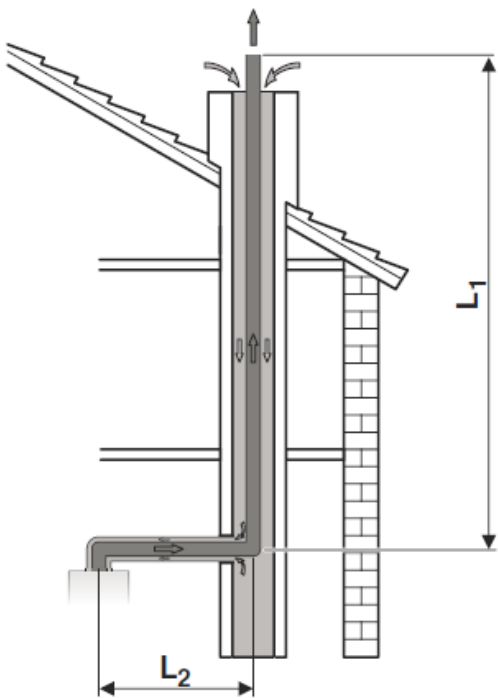
Концентрический патрубок  
приточного воздуха арт. 87094664



# Схема дымоудаления С93

# Logamax plus GB 062

## Отвод дымовых газов от каскада котлов С93



Мощность котла, кВт	Максимально допустимая длина дымохода $L=L_1+L_2$ , м												L2, м
	○ 120 мм	○ 130 мм	○ 140 мм	○ 150 мм	○ 160 мм	○ ≥170 мм	□ 120x120 мм	□ 130x130 мм	□ 140x140 мм	□ 150x150 мм	□ 160x160 мм	□ ≥170x170 мм	
14	15		24		25		25						5
24	-	-	22	24		17	23	24				3	

Колено на котле и опорное колено в шахте уже учтены в допустимой длине дымовой трубы L, и их больше не нужно вычитать.

Каждое дополнительное колено уменьшает L на

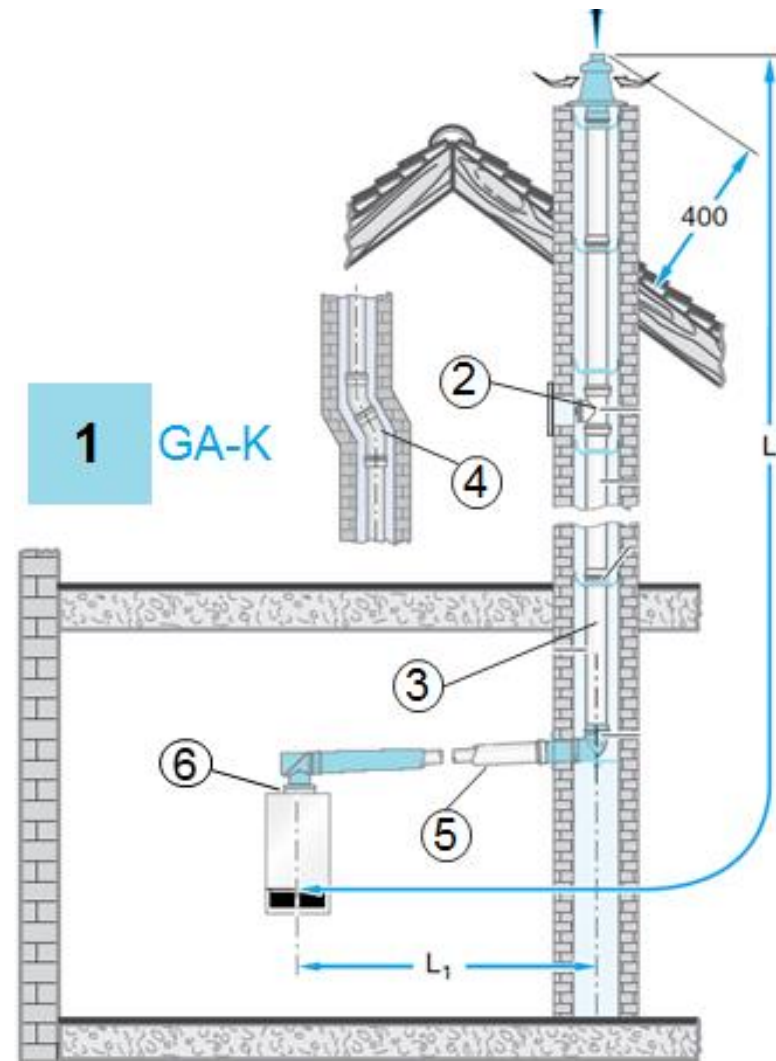
87° - 2 м

45° - 1 м

# Logamax plus GB 062

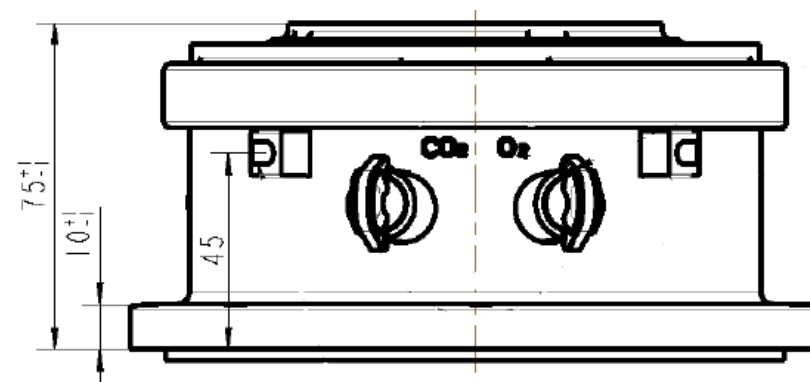
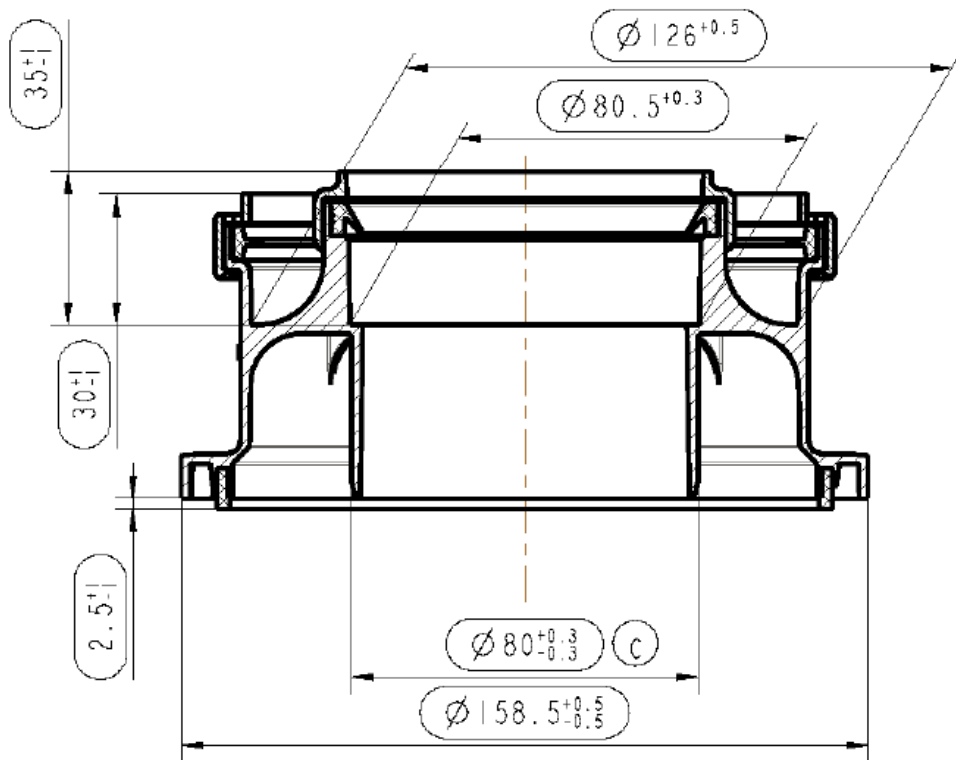
## Информация для заказа

№	Наименование	Артикул
1	Базовая комплектация GA-K	7747215365
2	Труба со смотровым люком DN 80, длина 270 мм	7719001533/ 87094538
3	Дымоотводная труба $\varnothing 80$ мм, длина 500 мм	7719001525
3	Дымоотводная труба $\varnothing 80$ мм, длина 1000 мм	7719001526
3	Дымоотводная труба $\varnothing 80$ мм, длина 2000 мм	7719001527
4	Отвод 87°, DN80	7719001534
4	Отвод 45°, DN80	87094544
4	Отвод 30°, DN80	7719001851
4	Отвод 15°, DN80	7719001850
5	Коаксиальная труба, $\varnothing 80/125$ мм, 500 мм	7719002763
5	Коаксиальная труба, $\varnothing 80/125$ мм, 1000 мм	7719002764
5	Коаксиальная труба, $\varnothing 80/125$ мм, 2000 мм	7719002765
6	Адаптер подключения к дымоходу	7738112714
	Угловое коаксиальное колено 87°, $\varnothing 80/125$	7719002766
	Угловое коаксиальное колено 45°, $\varnothing 80/125$	7747221380



# Logamax plus GB 062

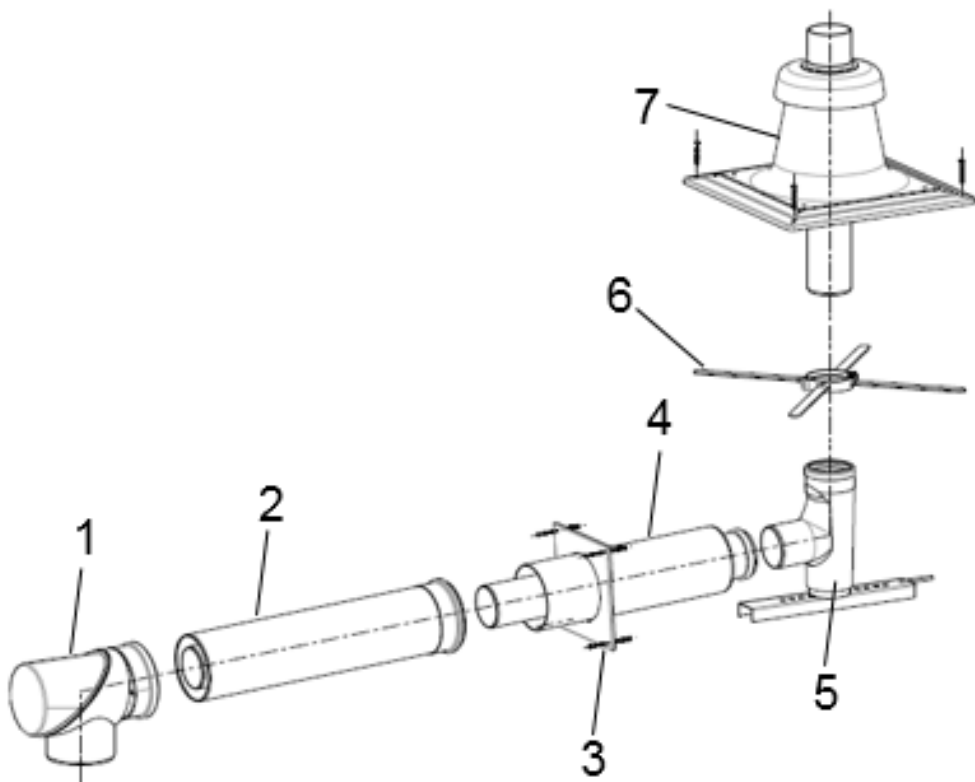
Адаптер подключения к дымоходу, арт. 7738112714



# Logamax plus GB 062

Базовый комплект GA-K DN80/125

арт. 7747215365



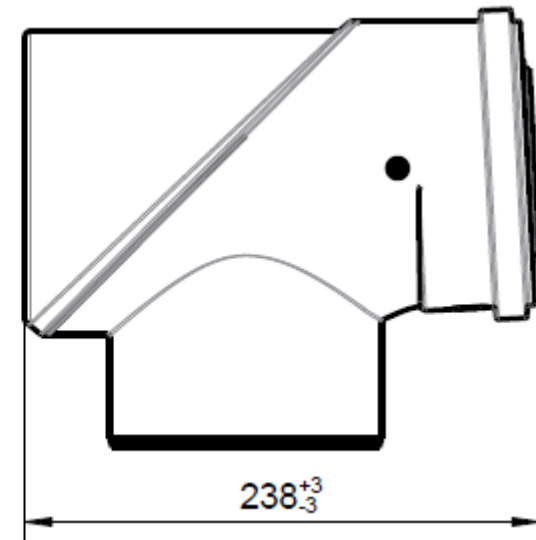
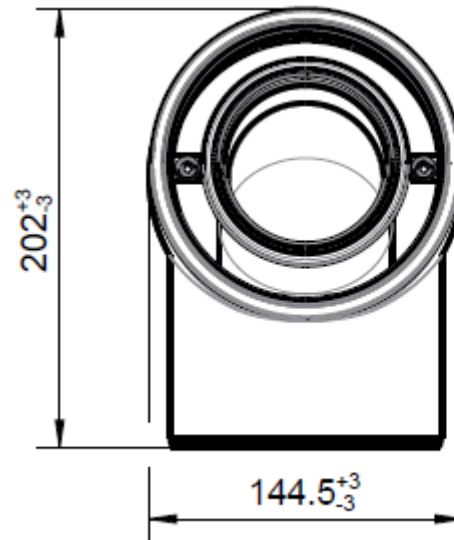
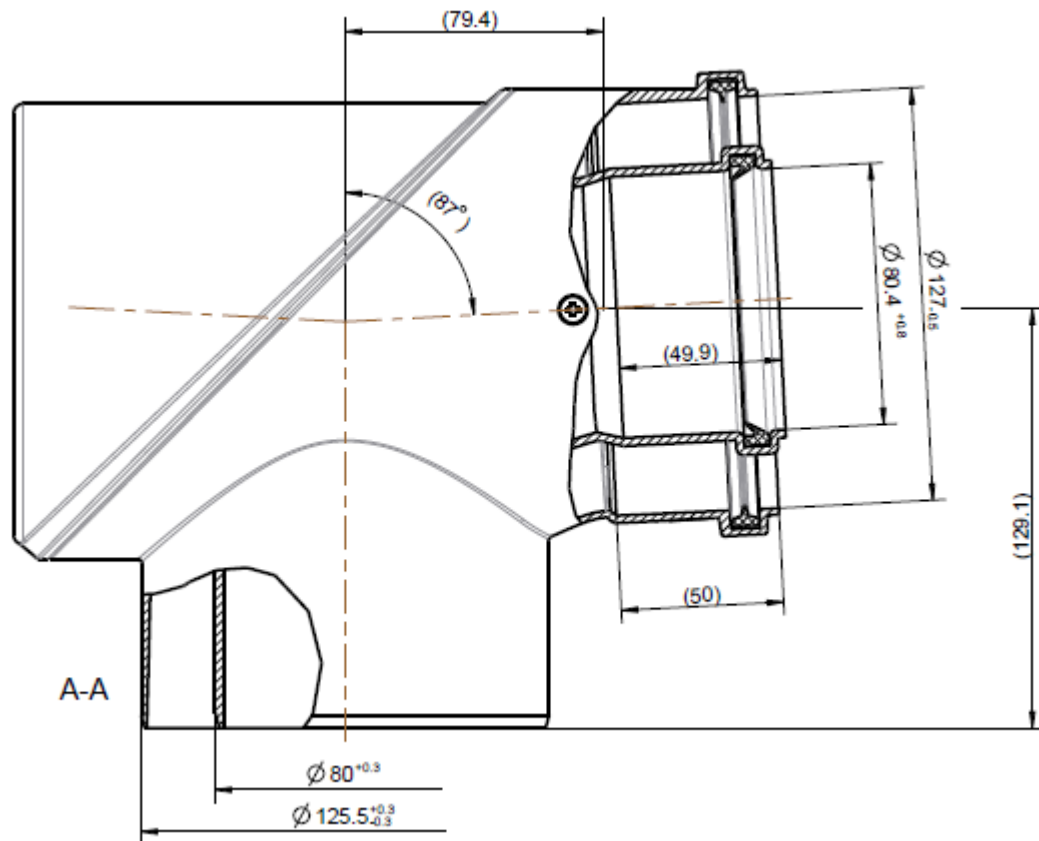
## Комплект поставки:

1. Коаксиальное ревизионное колено 87°, арт. 7719003382
2. Коаксиальная труба, длина 500 мм, арт. 7719002763
3. Декоративный элемент
4. Концентрическая труба  $\varnothing$  80/125, 500 мм, арт. 87090506
5. Отвод 87 град., DN80 с подпоркой и опорным кронштейном, арт. 87090508
6. Распорка (6 шт.), арт. 87094614
7. Покрытие шахты и оголовков дымохода GA-K  $\varnothing$  80/125, арт. 87092056



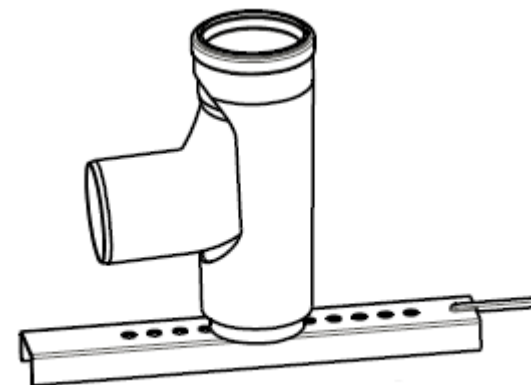
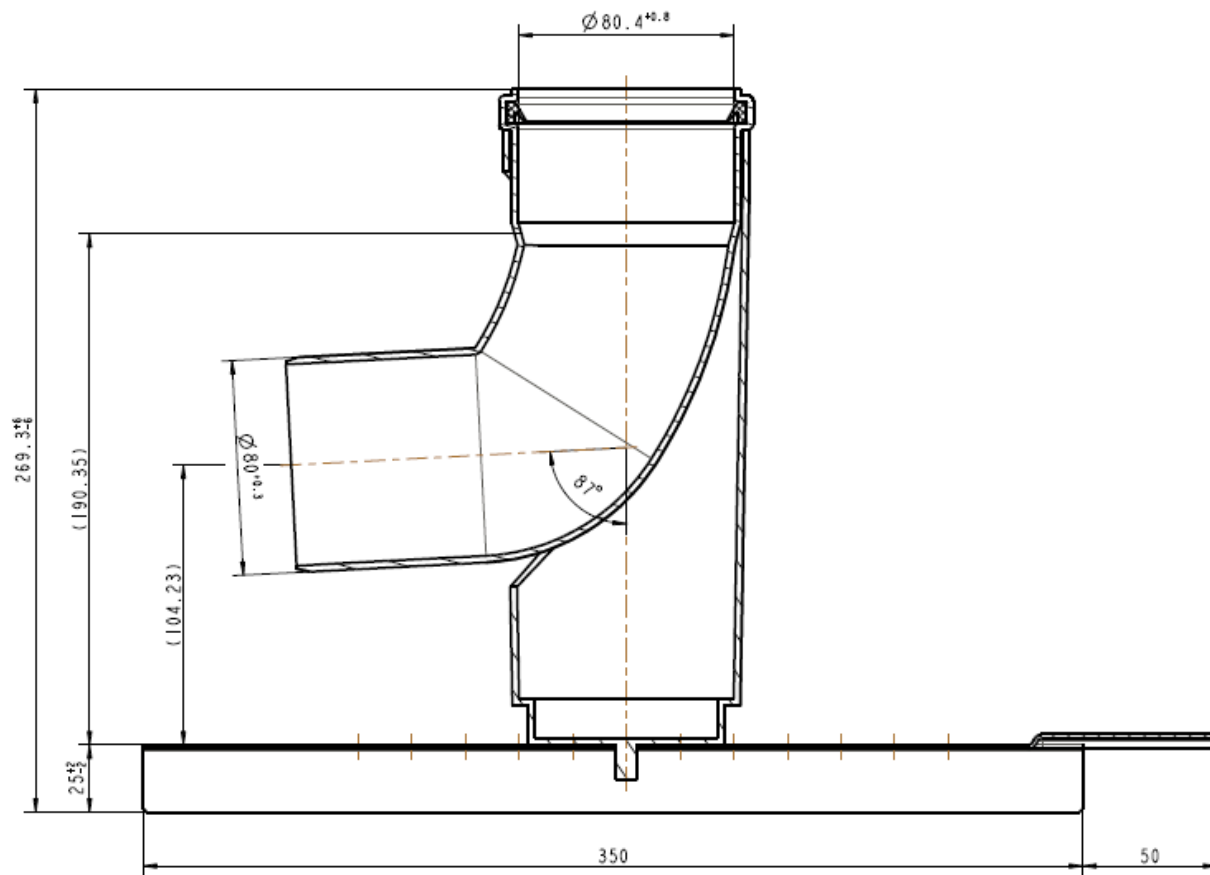
# Logamax plus GB 062

Коаксиальное колено с ревизионным отверстием, арт. 7719003382



# Logamax plus GB 062

Отвод с подпоркой и опорным кронштейном  $\varnothing 80$  мм , арт. 87090508



# Logamax plus GB 062

Покрытие шахты и оголовков дымохода  $\varnothing 80/125$ , арт. 87092056

