


ЗАВОД ОТОПИТЕЛЬНОЙ ТЕХНИКИ И АВТОМАТИКИ
КАТАЛОГ ПРОДУКЦИИ

2019

 Boiler-Gas.ru
Перейти на сайт





Перейти на сайт

Электрокотлы Smart	2
Электрокотлы Smart SE	4
Электрокотлы МК SE	5
Электрокотлы Lux	6
Электрокотлы МК	8
Электрокотлы Balance	9
Электрокотлы Solo	10
Электрокотлы Econom	11
Электрокотлы Prom	12
Пульты управления электрокотлами Econom и Prom	13
Проточные электроводонагреватели InLine	14
Модуль GSM	15
Котлы Bulat	16
Котлы Bulat Turbo	17
Угольные котлы Carbon	18
Твердотопливные и комбинированные котлы "Тополь М"	20
Твердотопливные и комбинированные котлы "Тополь ВК"	22
Твердотопливные и комбинированные котлы Master	23
Твердотопливные и комбинированные котлы "Енисей"	25
Котлы Vox	26
Полуавтоматические котлы Magna	27
Пеллетные котлы Pellet S	29
Автоматические угольные котлы "Стаханов"	31
Универсальные автоматические котлы Optima	33
Автоматические котлы Forta	34
Автоматические котлы Maxima	35
Горелка пеллетная Fox 5-25	36
Комплект TurboSet	37
Дымосос D150/D180/D250	37
Электрокаменка Viza	38
ТЭНы	39
Элементы гидравлического конструктора ZOTA	41
Элементы систем автоматизации	45
Циркуляционные насосы Ring	46
Циркуляционные насосы EcoRing	49
Насосная станция Lilu	50
Источники бесперебойного питания Matrix	51
Аккумуляторные батареи АGRи GEL	52
ПРИЛОЖЕНИЯ	
Графики изменения мощности электрокотлов	53
Схемы подключения панелей управления	54
Меню настройки электрокотла Lux, МК	57
Таблицы расположения блоков ТЭН в электрокотлах ZOTA	59
Сравнительная таблица электрокотлов ZOTA	60
Погодозависимое регулирование	61
Схемы подключения котлов Smart и Smart SE	62
Сервисные возможности модуля GSM	64
Таблицы возможной дополнительной комплектации котлов ZOTA	65
Применяемость блоков ТЭН в твердотопливных котлах	65
Таблица совместимости ИБП Matrix	66
Подбор параметров дымохода	67
Монтажные размеры электрокотлов ZOTA	69
Монтажные размеры водонагревателей InLine	76
Монтажные размеры котлов Bulat	77
Монтажные размеры котлов Carbon	80
Монтажные размеры котлов Vox	82
Монтажные размеры котлов "Тополь М" и "Тополь ВК"	83
Монтажные размеры котлов Master	85
Монтажные размеры котлов "Енисей"	87
Монтажные размеры котлов Magna	89
Монтажные размеры котлов Pellet S	93
Монтажные размеры котлов "Стаханов"	97
Монтажные размеры бункеров котлов Optima	100
Монтажные размеры котлов Forta	104
Монтажные размеры котлов Maxima	105
Монтажные размеры дымососов	107
Монтажные размеры пеллетной горелки Fox	108
Монтажные размеры элементов гидравлического конструктора ZOTA	109
Монтажные размеры и схемы подключения устройств контроля и автоматики	115
Таблица габаритных размеров тары котлов и веса брутто	116



НЕРЖАВЕЮЩИЕ ТЭНЫ



НЕЗАВИСИМЫЙ РАСЦЕПИТЕЛЬ



6 СТЕПЕНЕЙ ЗАЩИТЫ



ХРОНОТЕРМОСТАТ



ПОГОДОЗАВИСИМОЕ УПРАВЛЕНИЕ



КАСКАДНОЕ ПОДКЛЮЧЕНИЕ



УПРАВЛЕНИЕ КОНТУРАМИ



ИНТЕРНЕТ УПРАВЛЕНИЕ



ДАТЧИК ВОЗДУХА



ОБНОВЛЕНИЕ П.О.



ЧЕРНЫЙ ЯЩИК



ZOTA GSM



6 atm


Функциональность

- линейка электрокотлов Smart перекрывает диапазон мощности от 4,5 до 36 кВт;
- возможность обновления программного обеспечения;
- каскадное подключение двух и более котлов с единым управлением;
- управление трехходовым клапаном и тремя насосами (циркуляционным, горячего водоснабжения или, например, насосом теплого пола);
- графический дисплей;
- погодозависимое регулирование;

Надежность

- блоки ТЭН из нержавеющей трубки диаметром 7,4 мм специальной конструкции с пониженной ваттной нагрузкой (возможна замена с помощью обычного ключа);
- система ротации силовых элементов;
- расширенный диапазон питающих напряжений;
- защита блока управления от повышенного напряжения;
- возможно использование незамерзающих теплоносителей;

Безопасность

- котлы Smart можно использовать в отопительных системах с рабочим давлением до 6 атмосфер;
- удобный доступ к блокам ТЭН;
- плавная регулировка температуры теплоносителя от +30 до +90°C с возможностью использовать котлы в системе «теплый пол» без дополнительной регулирующей арматуры;
- 6 уровней защиты: независимый автоматический расцепитель, датчик уровня теплоносителя, датчик температуры теплоносителя, датчик перегрева, термопредохранители (на силовых реле), автомат защиты сети;
- «черный ящик», фиксирующий статистику работы;
- контроль температуры реле силовых плат (при перегреве реле котел автоматически выключается и сигнализирует о неисправности);

Экономичность

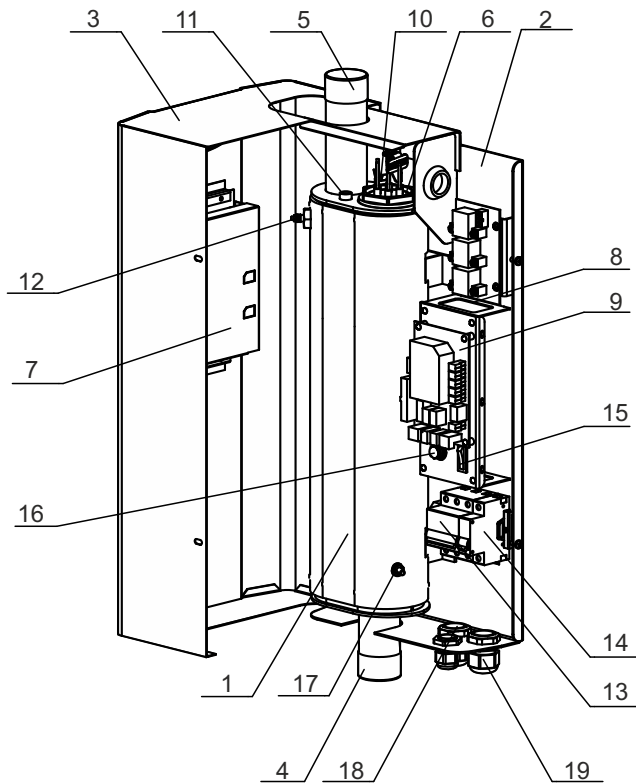
- интеллектуальная система управления мощностью сокращает расходы на отопление;
- модуль GSM установлен во все котлы;
- порт для подключения интернета и управления котлом через мобильные приложения на iOS и Android;
- встроенный хронотермостат (дает возможность работать с многотарифными счетчиками электроэнергии) изменяет мощность котла в зависимости от заданного временного отрезка;
- управление котла – единый диспетчерский пункт для системы отопления – поддержание комфортной температуры и существенная экономия электроэнергии.

**Вернуться
в оглавление**

Основные технические характеристики

Тип	Артикул	Площадь обогрева, м ²	Ступени мощности, кВт	Питание, В	Присоединительные размеры	Объем теплоносителя в котле, л	Размеры, мм	Масса, кг	Давление воды, атм.(не более)
Smart - 4,5	SE 346842 0004	45	1,5-3-4,5	220/ 380	1 1/4"	4,4	730 x 290 x 185	19	6
Smart - 6	SE 346842 0006	60	2-4-6						
Smart - 7,5	SE 346842 0007	75	2,5-5-7,5						
Smart - 9	SE 346842 0009	90	3-6-9						
Smart - 12	SE 346842 0012	120	4-8-12						
Smart - 15	SE 346842 0015	150	5-10-15	380		12,1	765 x 390 x 265	30	
Smart - 18	SE 346842 0018	180	6-12-18						
Smart - 21	SE 346842 0021	210	7-14-21						
Smart - 24	SE 346842 0024	240	8-16-24						
Smart - 27	SE 346842 0027	270	9-18-27						
Smart - 30	SE 346842 0030	300	10-20-30						
Smart - 33	SE 346842 0033	330	11-22-33						
Smart - 36	SE 346842 0036	360	12-24-36						

Конструкция электрокотла Smart



- 1 - корпус водонагревателя
- 2 - основание водонагревателя
- 3 - кожух водонагревателя
- 4 - патрубок входа воды
- 5 - патрубок выхода воды
- 6 - блок нагревательных элементов
- 7 - блок управления
- 8 - блок силовой
- 9 - плата измерения
- 10 - датчик температуры воды
- 11 - датчик перегрева
- 12 - датчик уровня воды
- 13 - силовой автомат
- 14 - дистанционный расцепитель
- 15 - выключатель блока управления котла
- 16 - предохранитель защиты силовой
- 17 - болт для присоединения заземления
- 18 - кабельный ввод для силового кабеля
- 19 - кабельные вводы для проводов от внешних устройств

Меню блока управления котла Smart

Меню программы SmartNet на ОС Android





НЕРЖАВЕЮЩИЕ
ТРУБЫ



НЕЗАВИСИМЫЙ
РАСЦЕПИТЕЛЬ



5 СТЕПЕНЕЙ
ЗАЩИТЫ



ХРОНОТЕРМОСТАТ



ПОГОДОЗАВИСИМОЕ
УПРАВЛЕНИЕ



КАСКАДНОЕ
ПОДКЛЮЧЕНИЕ



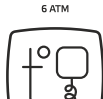
УПРАВЛЕНИЕ
КОНТУРАМИ



ОБНОВЛЕНИЕ
П.О.



6 atm



ДАТЧИК ВОЗДУХА



GSM
(ОПЦИЯ)



Функциональность

- новинка 2019 года;
- модельный ряд объединяет модели мощностью от 4,5 до 36 кВт;
- самодиагностика неисправностей;
- управление по температуре теплоносителя и температуре воздуха;
- погодозависимое регулирование;
- управление тремя насосами;
- управление приводом трехходового смесительного клапана;
- каскадное подключение котлов;
- обновление программного обеспечения;

Безопасность

- автоматический выключатель с независимым расцепителем и защитой от тока КЗ до 6000А;
- защита от перегрева;
- защита от отсутствия теплоносителя;

Надежность

- блоки ТЭН из нержавеющей трубки диаметром 7,4 мм специальной конструкции с пониженной ваттной нагрузкой (возможна замена с помощью обычного ключа);
- 3 ступени мощности (ротация ступеней - выравнивание ресурса ТЭНов);
- стабилизация напряжения на блоке управления;
- возможно использование незамерзающих теплоносителей;
- рабочее давление до 6 атм;

Экономичность

- интеллектуальная система управления мощностью сокращает расходы на отопление;
- теплоизоляция корпуса котла;
- встроенный хронотермостат (дает возможность работать с многотарифными счетчиками электроэнергии) изменяет мощность котла в зависимости от заданного временного отрезка;
- модуль GSM (управление с мобильного телефона) - опция.

**Вернуться
в оглавление**

Основные технические характеристики

Тип	Артикул	Площадь обогрева, м ²	Ступени мощности, кВт	Питание, В	Присоединительные размеры	Объем теплоносителя в котле, л	Размеры, мм	Масса, кг	Давление воды, атм.(не более)
Smart SE - 4,5	SE 346842 0004	45	1,5-3-4,5	220/ 380	1 1/4"	2,9	585 x 300 x 190	13	6
Smart SE - 6	SE 346842 0006	60	2-4-6						
Smart SE - 7,5	SE 346842 0007	75	2,5-5-7,5						
Smart SE - 9	SE 346842 0009	90	3-6-9						
Smart SE - 12	SE 346842 0012	120	4-8-12	380		4,95	730 x 300 x 190	15	
Smart SE - 15	SE 346842 0015	150	6-9-15						
Smart SE - 18	SE 346842 0018	180	6-12-18						
Smart SE - 21	SE 346842 0021	210	9-12-21			9,7	725 x 345 x 270	24	
Smart SE - 24	SE 346842 0024	240	8-16-24						
Smart SE - 27	SE 346842 0027	270	9-18-27						
Smart SE - 30	SE 346842 0030	300	10-20-30						
Smart SE - 33	SE 346842 0033	330	11-22-33						
Smart SE - 36	SE 346842 0036	360	12-24-36						



НЕРЖАВЕЮЩИЕ ТЭНЫ



НЕЗАВИСИМЫЙ РАСЦЕПИТЕЛЬ



5 СТЕПЕНЕЙ ЗАЩИТЫ



ХРОНОТЕРМОСТАТ



ПОГОДОЗАВИСИМОЕ УПРАВЛЕНИЕ



КАСКАДНОЕ ПОДКЛЮЧЕНИЕ



БАК, НАСОС И ГР БЕЗОПАСНОСТИ



ОБНОВЛЕНИЕ П.О.



3 атм



ДАТЧИК ВОЗДУХА



УПРАВЛЕНИЕ КОНТУРАМИ



ZOTA GSM (ОПЦИЯ)



Функциональность

- новинка 2019 года
- конструктивные особенности, рабочие настройки, компоненты защиты, возможности программного обеспечения и управления идентичны подобным компонентам, как у серии котлов Smart SE. (см. стр. 4)
- модельный ряд мини-котельных МК SE включает мощности от 3 до 36 кВт;
- мини-котельная - это комплекс оборудования, собранный в одном корпусе:
 - тэновый электродкотел с силовым блоком;
 - блок управления;
 - расширительный мембранный бак;
 - циркуляционный насос Grundfos;
 - группа безопасности.

Надежность / Безопасность / Экономичность

- главное преимущество мини-котельной: снижение затрат на монтаж, экономия места и отсутствие необходимости в специальном помещении для котельной;
- блоки ТЭН из нержавеющей трубки диаметром 7,4 мм специальной конструкции с пониженной ваттной нагрузкой (возможна замена с помощью обычного ключа).

**Вернуться
в оглавление**

Основные технические характеристики

Тип	Артикул	Площадь обогрева, м ²	Ступени мощности, кВт	Питание, В	Присоединительные размеры	Объем теплоносителя в котле, л	Размеры, мм	Масса, кг	Давление воды, атм.(не более)
MK SE - 4,5	ZM 346842 1004	45	1,5-3-4,5	220/ 380	3/4"	Модель в стадии подготовки к производству. Точные данные будут опубликованы в момент выхода на рынок.			3
MK SE - 6	ZM 346842 1006	60	2-4-6						
MK SE - 7,5	ZM 346842 1007	75	2,5-5-7,5						
MK SE - 9	ZM 346842 1009	90	3-6-9						
MK SE - 12	ZM 346842 1012	120	4-8-12						
MK SE - 15	ZM 346842 1015	150	6-9-15	380					
MK SE - 18	ZM 346842 1018	180	6-12-18						
MK SE - 21	ZM 346842 1021	210	9-12-21						
MK SE - 24	ZM 346842 1024	240	8-16-24						
MK SE - 27	ZM 346842 1027	270	9-18-27						
MK SE - 30	ZM 346842 1030	300	10-20-30						
MK SE - 33	ZM 346842 1033	330	11-22-33						
MK SE - 36	ZM 346842 1036	360	12-24-36						



НЕРЖАВЕЮЩИЕ ТЭНЫ



6 atm



ПОГОДОЗАВИСИМОЕ УПРАВЛЕНИЕ



НЕЗАВИСИМЫЙ РАСЦЕПИТЕЛЬ



ХРОНОТЕРМОСТАТ



ДАТЧИК ВОЗДУХА



ZOTA GSM

GSM (ОПЦИЯ)



Функциональность

- линейка электрокотлов Lux перекрывает диапазон мощности от 3 до 100 кВт;
- погодозависимое регулирование;
- управление насосом;
- меню пользователя с возможностью сохранения индивидуальных настроек;

Безопасность

- удобный доступ к блокам ТЭН;
- самодиагностика неисправностей;
- независимый автоматический расцепитель;
- звуковая сигнализация аварийных режимов;
- применение разъемов различной конфигурации исключает возможность неправильного соединения проводов;

Надежность

- блоки ТЭН из нержавеющей трубки диаметром 7,4 мм специальной конструкции с пониженной ваттной нагрузкой (возможна замена с помощью обычного ключа);
- система ротации силовых элементов;
- расширенный диапазон питающих напряжений;
- схема защиты блока управления от кратковременного перенапряжения сети;
- возможно использование незамерзающих теплоносителей;

Экономичность

- интеллектуальная система управления мощностью сокращает расходы на отопление;
- плавная регулировка температуры теплоносителя от +30 до +90°C с возможностью использовать котлы в системе «теплый пол» без дополнительной регулирующей арматуры;
- встроенный хронотермостат с возможностью подключения двухтарифного счетчика;
- самовозвратные аварийные блокировки (при устранении неисправности или возвращении системы в нормальный режим работы котел продолжает работать по заранее заданным параметрам и настройкам).

- GSM-модуль (ZOTA GSM) устанавливается в любую модель котла и позволяет:
 - контролировать параметры системы отопления;
 - управлять основными функциями электрокотла;
 - подключать котел на диспетчерский контроль;
 - получить систему аварийных оповещений.

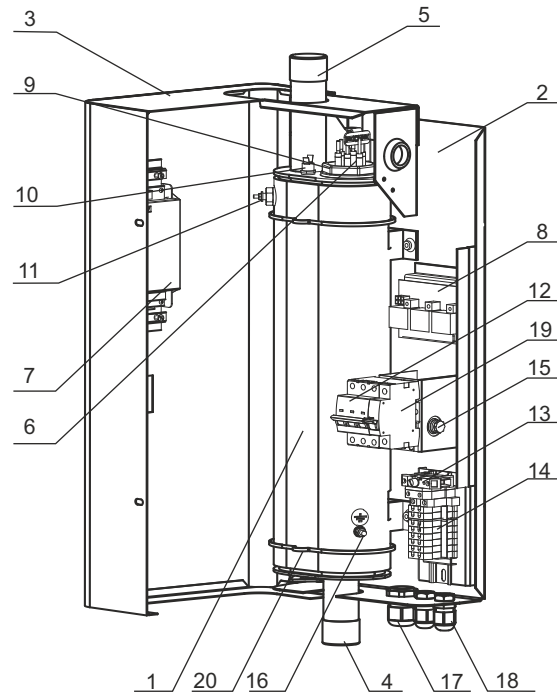
**Вернуться
в оглавление**

Основные технические характеристики

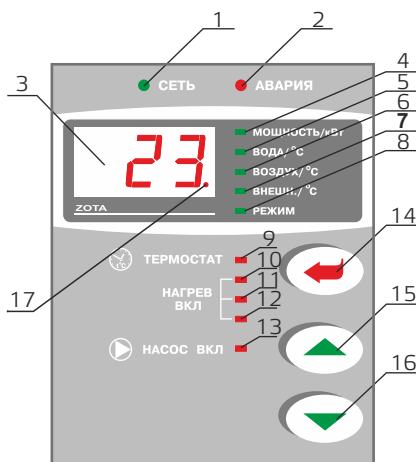
Тип	Артикул	Площадь обогрева, м ²	Ступени мощности, кВт	Питание, В	Присоединительные размеры	Объем теплоносителя в котле, л	Размеры, мм	Масса, кг	Давление воды, атм.(не более)
Lux - 3	ZL 346842 0003	30	1-2-3	220/ 380	1 1/4"	4,4	730x290 x165	19	6
Lux - 4,5	ZL 346842 0004	45	1,5-3-4,5						
Lux - 6	ZL 346842 0006	60	2-4-6						
Lux - 7,5	ZL 346842 0007	75	2,5-5-7,5						
Lux - 9	ZL 346842 0009	90	3-6-9						
Lux - 12	ZL 346842 0012	120	4-8-12	380		12,1	765x390 x240	30	
Lux - 15	ZL 346842 0015	150	5-10-15						
Lux - 18	ZL 346842 0018	180	6-12-18						
Lux - 21	ZL 346842 0021	210	7-14-21						
Lux - 24	ZL 346842 0024	240	8-16-24						
Lux - 27	ZL 346842 0027	270	9-18-27						
Lux - 30	ZL 346842 0030	300	10-20-30						
Lux - 33	ZL 346842 0033	330	11-22-33						
Lux - 36	ZL 346842 0036	360	12-24-36						
Lux - 45	ZL 346842 0045	450	15-30-45						
Lux - 48	ZL 346842 0048	480	16-32-48						
Lux - 60	ZL 346842 0060	600	20-40-60						
Lux - 70	ZL 346842 0070	700	24-48-72						
Lux - 80	ZL 346842 0080	800	27-54-81						
Lux - 90	ZL 346842 0090	900	30-60-90						
Lux - 100	ZL 346842 0100	1000	33-67-100						

Конструкция электрокотла Lux

- 1 - корпус водонагревателя
- 2 - основание водонагревателя
- 3 - кожух на поворотном шарнире
- 4 - патрубок входа воды
- 5 - патрубок выхода воды
- 6 - блок нагревательных элементов
- 7 - блок управления
- 8 - блок силовой
- 9 - датчик температуры воды
- 10 - датчик перегрева
- 11 - датчик уровня воды
- 12 - вводной автомат
- 13 - автомат защиты насоса
- 14 - колодки для присоединения датчиков
- 15 - предохранитель блока управления
- 16 - болт для присоединения заземления
- 17 - кабельный ввод для силового кабеля
- 18 - кабельные вводы для внешних устройств
- 19 - распределитель
- 20 - хомут обжимной

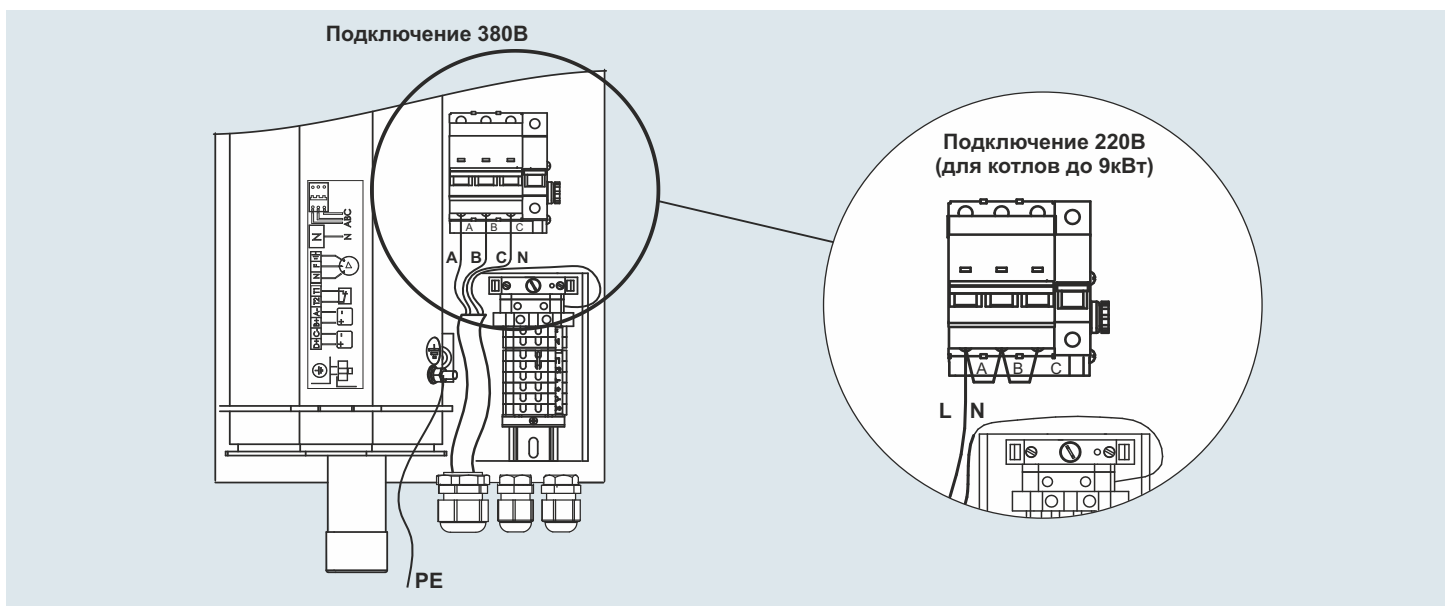


Блок управления электрокотла Lux



- 1 - индикатор напряжения сети
- 2 - индикатор аварийных режимов
- 3 - цифровой индикатор
- 4 - индикатор мощности водонагревателя
- 5 - индикатор температуры теплоносителя
- 6 - индикатор температуры воздуха помещения
- 7 - индикатор температуры воздуха улицы
- 8 - индикатор работы внутреннего термостата
- 9 - индикатор работы внешнего хронотермостата
- 10, 11, 12 - индикаторы включения ступеней мощности водонагревателя
- 13 - индикатор работы насоса
- 14 - кнопка ввода режимов работы водонагревателя
- 15 - кнопка увеличения показаний
- 16 - кнопка уменьшения показаний
- 17 - индикатор работы модуля GSM

Схема подключения к сети переменного тока





НЕРЖАВЕЮЩИЕ ТРУБЫ



ХРОНОТЕРМОСТАТ



ПОГОДОЗАВИСИМОЕ УПРАВЛЕНИЕ



НЕЗАВИСИМЫЙ РАСПРЕДЕЛИТЕЛЬ



БАК, НАСОС И ГР. БЕЗОПАСНОСТИ



3 ATM



ДАТЧИК ВОЗДУХА



GSM (ОПЦИЯ)

Функциональность

- модельный ряд мини-котельных МК включает мощности от 3 до 36 кВт;
- мини-котельная - это комплекс оборудования, собранный в одном корпусе:
 - тэновый электродкотел с силовым блоком;
 - блок управления;
 - расширительный мембранный бак;
 - циркуляционный насос Grundfos;
 - группа безопасности.

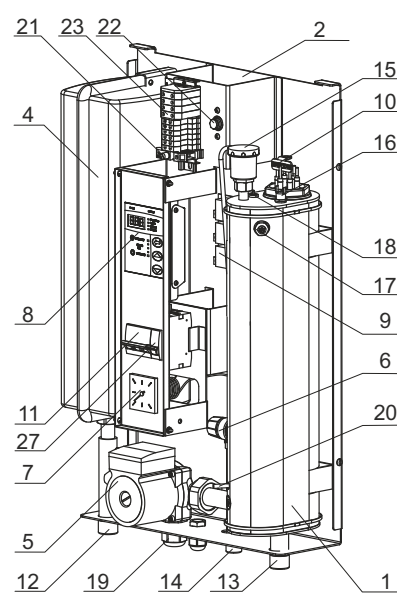
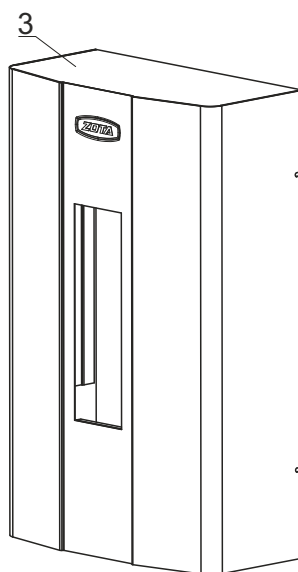
Надежность / Безопасность / Экономичность

- главное преимущество мини-котельной: снижение затрат на монтаж, экономия места и отсутствие необходимости в специальном помещении для котельной;
- все остальные конструктивные особенности, рабочие настройки, компоненты защиты, возможности программного обеспечения и управления идентичны подобным компонентам, как у серии котлов Lux. (см. стр. 6).

**вернуться
в оглавление**

Конструкция электродкотла МК

- 1 - корпус электродкотла
- 2 - основание мини-котельной
- 3 - кожух мини-котельной
- 4 - расширительный бак
- 5 - циркуляционный насос
- 6 - предохранительный клапан
- 7 - манометр
- 8 - блок управления
- 9 - силовой блок
- 10 - блок нагревательных элементов
- 11 - вводной автомат
- 12 - патрубок входа воды
- 13 - патрубок выхода воды
- 14 - патрубок сброса воды из клапана
- 15 - автоматический воздухоотводчик
- 16 - датчик перегрева
- 17 - датчик уровня воды
- 18 - датчик температуры воды
- 19 - ввод силового кабеля
- 20 - болт для присоединения заземления
- 21 - автомат защиты насоса
- 22 - предохранитель блока управления
- 23 - колодки для присоединения датчиков температуры воздуха и хронотермостата



Основные технические характеристики

Тип	Артикул	Площадь обогрева, м ²	Ступени мощности, кВт	Питание, В	Присоединительные размеры	Объем теплоносителя в котле, л	Размеры, мм	Масса, кг	Давление воды, атм.(не более)
МК - 3	ZM 346842 0003	30	1-2-3	220/ 380	3/4"	4,4	740 x 440 x 235	37	3
МК - 4,5	ZM 346842 0004	45	1,5-3-4,5						
МК - 6	ZM 346842 0006	60	2-4-6						
МК - 7,5	ZM 346842 0007	75	2,5-5-7,5						
МК - 9	ZM 346842 0009	90	3-6-9						
МК - 12	ZM 346842 0012	120	4-8-12	380	12,1	760 x 440 x 295	45		
МК - 15	ZM 346842 0015	150	5-10-15						
МК - 18	ZM 346842 0018	180	6-12-18						
МК - 21	ZM 346842 0021	210	7-14-21						
МК - 24	ZM 346842 0024	240	8-16-24						
МК - 27	ZM 346842 0027	270	9-18-27						
МК - 30	ZM 346842 0030	300	10-20-30						
МК - 33	ZM 346842 0033	330	11-22-33						
МК - 36	ZM 346842 0036	360	12-24-36						



Функциональность

- электрокотел Balance - линейка из пяти моделей мощностью от 3 до 9 кВт;
- присоединительные размеры патрубков 1 1/4".

Безопасность

- теплоизолированный корпус;
- порошковая покраска всех элементов;
- регулировка температуры нагрева воды до 90°C;

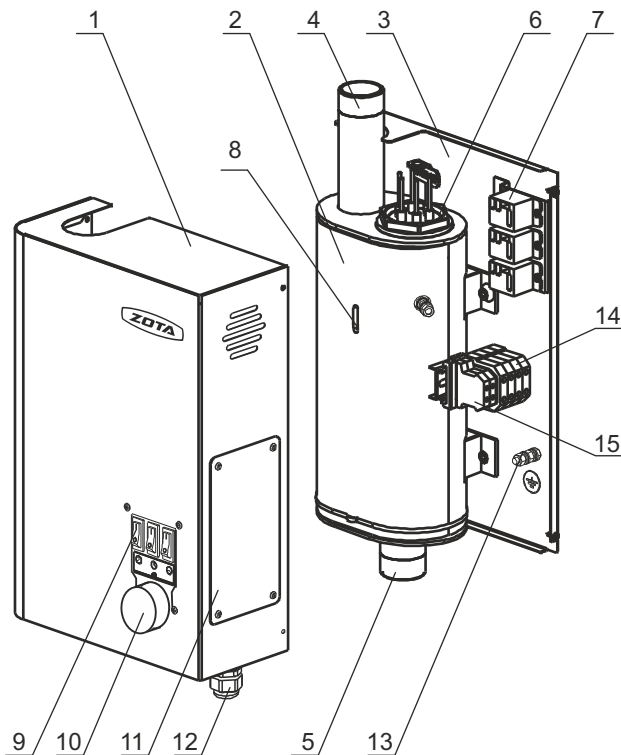
Надежность

- блоки ТЭН из нержавеющей трубки диаметром 7,4 мм специальной конструкции с пониженной ваттной нагрузкой (возможна замена с помощью обычного ключа);
- возможно использование незамерзающих теплоносителей;
- рабочее давление 6 атмосфер;
- удобство сервисного обслуживания;

Экономичность

- экономичная, простая, малогабаритная модель;
- капиллярный термостат с инерционностью не более 3°C;
- возможно подключение внешнего хронотермостата;
- три ступени мощности для эффективного расходования электроэнергии;
- бесшумная работа силового блока за счет применения электромагнитных реле в коммутирующей схеме.

Конструкция электрокотла Balance



- 1 - кожух водонагревателя
- 2 - корпус водонагревателя
- 3 - основание водонагревателя
- 4 - патрубок выхода воды
- 5 - патрубок входа воды
- 6 - блок нагревательных элементов
- 7 - силовые реле
- 8 - датчик температуры воды
- 9 - переключатели ступеней мощности
- 10 - регулятор температуры
- 11 - крышка кожуха
- 12 - сальник
- 13 - болт заземления
- 14 - клеммы подключения силового кабеля
- 15 - клеммы внешнего термостата (уст. перемычка)

**Вернуться
в оглавление**

Основные технические характеристики

Тип	Артикул	Площадь обогрева, м ²	Ступени мощности, кВт	Питание, В	Присоединительные размеры	Объем теплоносителя в котле, л	Размеры, мм	Масса, кг	Давление воды, атм. (не более)
Balance - 3	ZB 346842 0003	30	1-2-3	220/380	1 1/4"	3,1	465 x 260 x 155	7,5	6
Balance - 4,5	ZB 346842 0004	45	1,5-3-4,5						
Balance - 6	ZB 346842 0006	60	2-4-6						
Balance - 7,5	ZB 346842 0007	75	2,5-5-7,5			4	575 x 260 x 155	9	
Balance - 9	ZB 346842 0009	90	3-6-9						

**ВЕРНУТЬСЯ
В ОГЛАВЛЕНИЕ**



НЕРЖАВЕЮЩЕЕ
ТРУБЫ



3 atm
3 АТМ



ТЕПЛОИЗОЛЯЦИЯ



НАСОС И ГРУППА
БЕЗОПАСНОСТИ



ХРОНОТЕРМОСТАТ
(ОПЦИЯ)



Функциональность

- котел по образу мини-котельной, идеально подходящий для установки в качестве резерва для небольших помещений;
- главное отличие от МК - отсутствие расширительного мембранного бака;
- все котлы линейки можно подключить к однофазной сети: мощность от 3 до 9 кВт;
- под кожухом смонтирована колба с нагревательным элементом, блок управления, циркуляционный насос (Grundfos), группа безопасности.
- силовой блок работает бесшумно за счет применения электромагнитных реле в коммутирующей схеме;

Безопасность

- корпус в теплоизоляции;
- регулировка температуры нагрева воды до 90 °С;

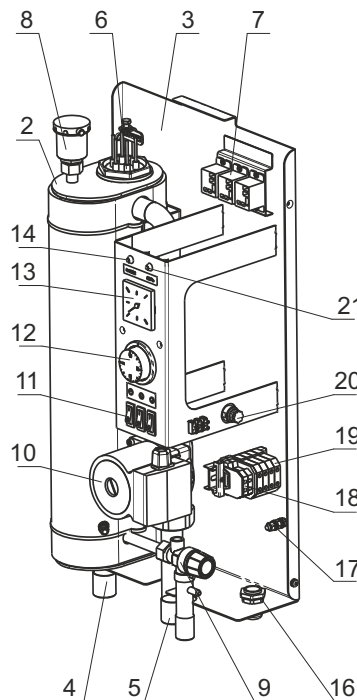
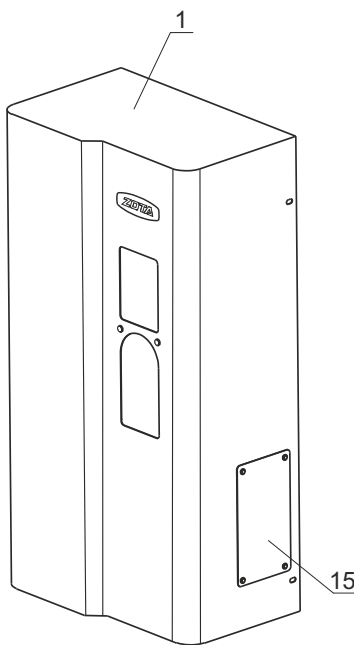
Надежность

- блоки ТЭН из нержавеющей трубки диаметром 7,4 мм специальной конструкции с пониженной ваттной нагрузкой (возможна замена с помощью обычного ключа);
- котлы рассчитаны на применение незамерзающих теплоносителей;
- рабочее давление 3 атмосферы;
- удобен для сервисного обслуживания;

Экономичность

- три ступени мощности для эффективного расходования электроэнергии;
- возможно подключение внешнего хронотермостата;
- присоединительные размеры патрубков 3/4".

Конструкция электрокотла Solo



- 1 - кожух водонагревателя
- 2 - корпус водонагревателя
- 3 - основание водонагревателя
- 4 - патрубок входа воды
- 5 - патрубок выхода воды
- 6 - блок нагревательных элементов
- 7 - силовые реле
- 8 - автоматический воздухоотводчик
- 9 - предохранительный клапан
- 10 - циркуляционный насос
- 11 - переключатели ступеней мощности
- 12 - регулятор температуры
- 13 - манометр
- 14 - индикаторная лампа "НАСОС"
- 15 - крышка кожуха
- 16 - сальник
- 17 - болт заземления
- 18 - клеммы внешнего термостата (уст.перемычка)
- 19 - клеммы подключения силового кабеля
- 20 - предохранитель насоса
- 21 - индикаторная лампа "СЕТЬ"

Основные технические характеристики

Тип	Артикул	Площадь обогрева, м ²	Ступени мощности, кВт	Питание, В	Присоединительные размеры	Объем теплоносителя в котле, л	Размеры, мм	Масса, кг	Давление воды, атм. (не более)
Solo - 3	SL 346842 0003	30	1-2-3	220/380	3/4"	4	675 x 330 x 225	19,5	3
Solo - 4,5	SL 346842 0004	45	1,5-3-4,5						
Solo - 6	SL 346842 0006	60	2-4-6						
Solo - 7,5	SL 346842 0007	75	2,5-5-7,5						
Solo - 9	SL 346842 0009	90	3-6-9						

**Вернуться
в оглавление**



Функциональность

- электрические котлы серии Ecom могут быть использованы в системах с естественной (Ecom 3-15) и насосной циркуляцией (Ecom 18-48);
- пульты управления котлов мощностью 3-15 кВт работают на бесшумных силовых реле;
- обеспечивают оптимальную работу системы в заданных режимах;

Безопасность

- блок управления и нагревательные элементы размещены в отдельных корпусах;
- самодиагностика;

Надежность

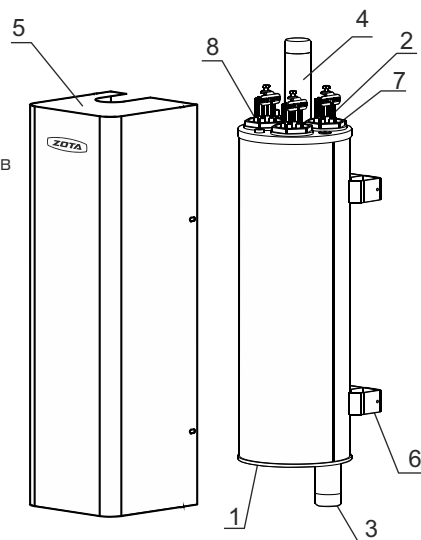
- блоки ТЭН из нержавеющей трубки диаметром 7,4 мм специальной конструкции с пониженной ваттной нагрузкой (возможна замена с помощью обычного ключа);
- увеличенный срок службы котла;

Экономичность

- автоматическое регулирование температуры воздуха в помещении от +10 до +35 °С и теплоносителя на выходе из котла от +30 до +90 °С;
- в котлах мощностью от 18 до 48 кВт реализован автоматический выбор ступеней мощности и ротация нагревательных элементов.

Конструкция электрокотла Ecom

- 1 - корпус электрокотла
- 2 - блок нагревательных элементов
- 3 - патрубок входа воды
- 4 - патрубок выхода воды
- 5 - кожух
- 6 - скоба крепления
- 7 - датчик температуры воды
- 8 - болт заземления



Основные технические характеристики

Тип	Артикул (электрокотел)	Артикул (комплект с ПУ и кабелем)	Площадь обогрева, м ²	Ступени мощности, кВт	Питание, В	Присоединительные размеры	Объем теплоносителя в котле, л	Размеры, мм	Масса, кг	Давление воды, атм. (не более)
Ecom - 3	ZE 346842 0003	ZE 346842 1003	30	1-2-3	220/ 380	1 1/4"	3	465 x 185 x 120	5,5	6
Ecom - 4,5	ZE 346842 0004	ZE 346842 1004	45	1,5-3-4,5						
Ecom - 6	ZE 346842 0006	ZE 346842 1006	60	2-4-6						
Ecom - 7,5	ZE 346842 0007	ZE 346842 1007	75	2,5-5-7,5						
Ecom - 9	ZE 346842 0009	ZE 346842 1009	90	3-6-9						
Ecom - 12	ZE 346842 0012	ZE 346842 1012	120	4-8-12	380	1 1/4"	4,4	650 x 185 x 120	8	6
Ecom - 15	ZE 346842 0015	ZE 346842 1015	150	5-10-15						
Ecom - 18	ZE 346842 0018	ZE 346842 1018	180	6-12-18						
Ecom - 21	ZE 346842 0021	ZE 346842 1021	210	7-14-21						
Ecom - 24	ZE 346842 0024	ZE 346842 1024	240	8-16-24						
Ecom - 27	ZE 346842 0027	ZE 346842 1027	270	9-18-27						
Ecom - 30	ZE 346842 0030	ZE 346842 1030	300	10-20-30						
Ecom - 33	ZE 346842 0033	ZE 346842 1033	330	11-22-33						
Ecom - 36	ZE 346842 0036	ZE 346842 1036	360	12-24-36						
Ecom - 39	ZE 346842 0039	ZE 346842 1039	390	13-26-39						
Ecom - 42	ZE 346842 0042	ZE 346842 1042	420	14-28-42	380	1 1/4"	12,1	760 x 205 x 200	20	6
Ecom - 45	ZE 346842 0045	ZE 346842 1045	450	15-30-45						
Ecom - 48	ZE 346842 0048	ZE 346842 1048	480	16-32-48						



Функциональность

- самые мощные электрокотлы ZOTA - диапазон мощности от 60 до 400 кВт;
- котлы присоединяются к системе с помощью фланцев ДУ 50;
- котлы Prom комплектуются управляются панелями управления, соответствующими электрической мощности котла. Их описание дано на стр. 13;

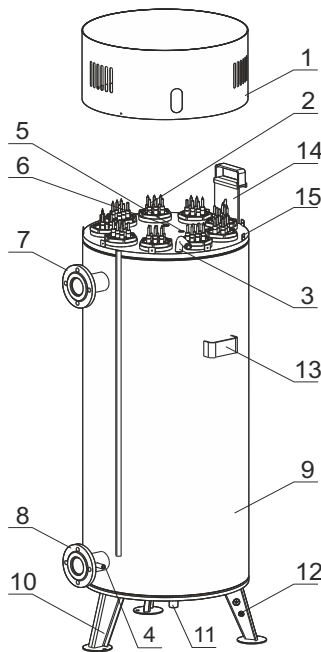
Безопасность

- силовая схема и модуль управления смонтированы в отдельном корпусе пульта управления;

Надежность

- в пультах управления котлами мощностью 350 и 400 кВт установлены вакуумные силовые контакторы;
- блоки ТЭН изготовлены из цельнотянутой нержавеющей трубки $\varnothing 13$ мм.

Конструкция электрокотла Prom



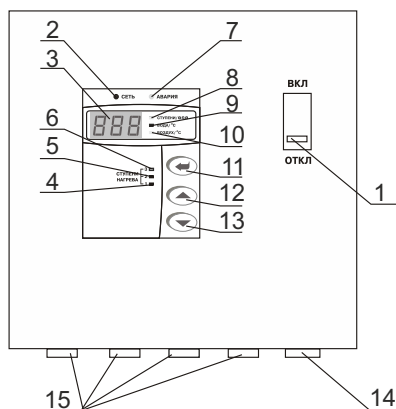
- 1 - крышка кожуха
- 2 - блок нагревательных элементов
- 3 - патрубок для установки крана Маевского
- 4 - отверстие для датчика обратной воды
- 5 - отверстие для датчика обратной воды
- 6 - отверстие для датчика перегрева
- 7 - выходной патрубок
- 8 - входной патрубок
- 9 - корпус водонагревателя
- 10 - опора котла
- 11 - сливной патрубок
- 12 - болт заземления
- 13 - транспортировочный кронштейн
- 14 - скоба для крепления кабеля
- 15 - пластина для крепления крышки

**Вернуться
в оглавление**

Основные технические характеристики

Тип	Артикул	Артикул пульта управления	Площадь обогрева, м ²	Ступени мощности, кВт	Питание, В	Присоединительные размеры	Объем теплоносителя в котле, л	Размеры, мм	Масса, кг	Давление воды, атм. (не более)
Prom - 60	PR 344332 0060	PU 344332 0100	600	20 - 40 - 60	380	ДУ 50	147,7	925 x 575 x 645	95	6
Prom - 70	PR 344332 0070	PU 344332 0100	700	20 - 48 - 70						
Prom - 80	PR 344332 0080	PU 344332 0100	800	30 - 54 - 80						
Prom - 90	PR 344332 0090	PU 344332 0100	900	30 - 60 - 90						
Prom - 100	PR 344332 0100	PU 344332 0100	1000	33 - 66 - 100						
Prom - 160	PR 344332 0160	PU 344332 0160	1600	55 - 110 - 160			196,6	1180 x 575 x 645	123	
Prom - 200	PR 344332 0200	PU 344332 0200	2000	65 - 130 - 200						
Prom - 250	PR 344332 0250	PU 344332 0300	2500	85 - 170 - 250						
Prom - 300	PR 344332 0300	PU 344332 0300	3000	100 - 200 - 300			269,7	1560 x 575 x 645	156	
Prom - 350	PR 344332 0350	PU 344332 0400	3500	115 - 230 - 350						
Prom - 400	PR 344332 0400	PU 344332 0400	4000	132 - 264 - 400						

Расположение органов управления на панели управления ПУ ЭВТ-ИЗ

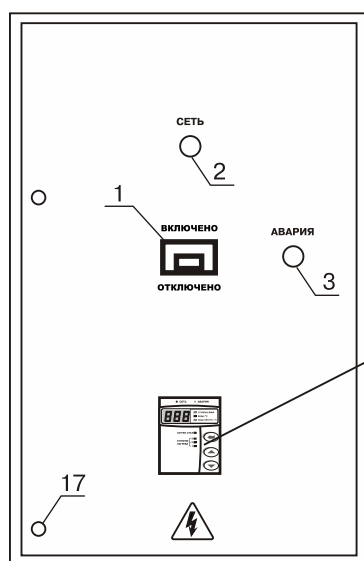


- 1 - вводной автомат
- 2 - индикатор "СЕТЬ"
- 3 - цифровой индикатор
- 4,5,6 - индикаторы включения ступеней мощности
- 7 - индикатор "АВАРИЯ"
- 8 - индикатор отображения количества ступеней
- 9 - индикатор режима температуры теплоносителя
- 10 - индикатор режима температуры воздуха помещения
- 11 - кнопка ввода режимов работы водонагревателя
- 12 - кнопка увеличения показаний
- 13 - кнопка уменьшения показаний
- 14 - место ввода питающего кабеля
- 15 - места вывода кабелей и датчиков

Панели управления ПУ ЭВТ-И 3.4, ПУ ЭВТ-И 3.6, ПУ ЭВТ-И 3.К



- поддержание температуры теплоносителя на подаче в диапазоне от 40 до 90 °С;
- отключение электродкотла при перегрузке и коротком замыкании в нагрузке;
- отключение электродкотла при перегреве выше 95 °С;
- отключение электродкотла при остановке циркуляционного насоса;
- возможность подключения внешней сигнализации аварийного отключения;
- контроль режима электродкотла с помощью цифрового индикатора;
- отображение температуры прямой и обратной воды на цифровом индикаторе;
- интеллектуальная система управления мощностью сокращает расходы на отопление;
- система ротации силовых элементов.



- 1 - вводной автомат
- 2 - индикатор "СЕТЬ"
- 3 - лампа "АВАРИЯ"
- 4 - индикатор "СЕТЬ" БУ
- 5 - цифровой индикатор
- 6 индикаторы отключения нагрева
- 7,8,9 - индикаторы включения ступеней мощности
- 10 - индикатор "АВАРИЯ" БУ
- 11 - индикатор количества ступеней
- 12 - индикатор температуры прямой воды
- 13 - индикатор температуры обратной воды
- 14 - кнопка ввода режимов работы электродкотла
- 15 - кнопка увеличения показаний
- 16 - кнопка уменьшения показаний
- 17 - замок двери

Основные технические характеристики

Тип	ПУ ЭВТ-И 3.4	ПУ ЭВТ-И 3.6	ПУ ЭВТ-И 3.6	ПУ ЭВТ-И 3.6	ПУ ЭВТ-И 3.К
Артикул	PU 344332 0100	PU 344332 0160	PU 344332 0200	PU 344332 0300	PU 344332 0400
Мощность, кВт	60-100	160	200	250-300	350-400
Высота, мм	650		1320		1320
Ширина, мм	500		750		750
Глубина, мм	220		300		300
Масса, кг	30		75		94



Функциональность

- проточный водонагреватель InLine - линейка моделей мощностью от 6 до 27 кВт;
- производительность от 180 до 870 литров воды в час при нагреве на 26 °С;
- большой диапазон мощности позволяет подключать несколько точек разбора воды;
- удобное сервисное обслуживание: легкая замена нагревательного элемента;
- бесшумная работа силового блока за счет применения электромагнитных реле в коммутирующей схеме;
- регулировка температуры нагрева воды;
- присоединительные размеры 1/2";
- возможность установки как в вертикальном так и в горизонтальном положении;

Безопасность

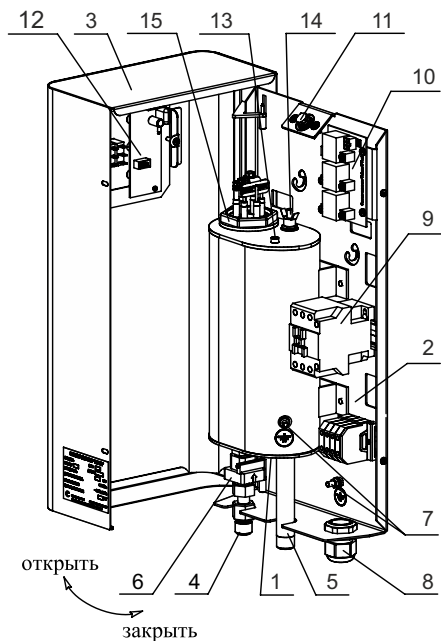
- кожух на шарнирах: быстрый доступ к любому элементу водонагревателя;
- датчик протока (предотвращает выход из строя нагревательных элементов при недостаточном протоке воды);
- магнитный пускатель и датчик перегрева для обеспечения безопасности;
- возможность визуального контроля степени нагрева;

Надежность

- блоки ТЭН с увеличенным ресурсом и ваттной нагрузкой, рассчитанной на эффективный нагрев воды в проточном режиме;
- металлический корпус: обеспечивает дополнительную защиту, увеличивает срок службы водонагревателя;
- рабочее давление 6 атмосфер;
- комплектуется комбинированным предохранительным клапаном на 8 бар;

Экономичность

- две ступени мощности для эффективного расходования электроэнергии;
- регулировка температуры нагрева воды.



- 1 - корпус водонагревателя
- 2 - основание электроводонагревателя
- 3 - кожух водонагревателя
- 4 - патрубок входа воды
- 5 - патрубок выхода воды
- 6 - датчик потока воды
- 7 - болты заземления
- 8 - кабельный ввод для силового кабеля
- 9 - пускатель электромагнитный
- 10 - блок силовой
- 11 - предохранитель блока управления
- 12 - блок управления
- 13 - датчик температуры воды
- 14 - датчик перегрева
- 15 - блок ТЭН

вернуться
в оглавление

Основные технические характеристики

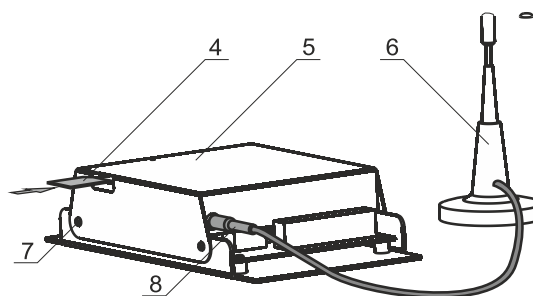
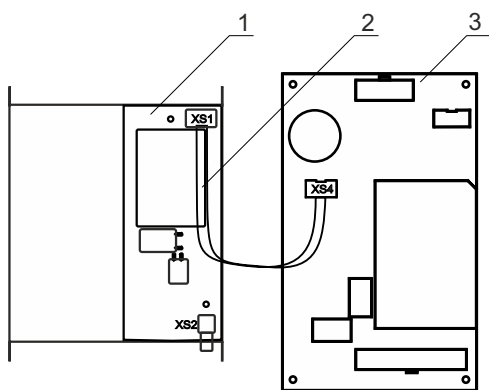
Тип	InLine-6	InLine-7,5	InLine-9	InLine-12	InLine-15	InLine-18	InLine-21	InLine-24	InLine-27
Артикул	ZI 346842 0006	ZI 346842 0007	ZI 346842 0009	ZI 346842 0012	ZI 346842 0015	ZI 346842 0018	ZI 346842 0021	ZI 346842 0024	ZI 346842 0027
Номинальная потребляемая мощность, кВт	6	7,5	9	12	15	18	21	24	27
Напряжение питания, В	220/380			380					
Давление воды в системе, атм.	6								
Диапазон регулировки температуры воды, °С	30 - 70								
Минимальный расход воды через электроводонагреватель, л/мин	2,5								
Производительность при tвх=12°С и tвых=38°С, л/мин	3,3±0,3	4,1±0,3	5,0±0,3	6,6±0,3	8,2±0,3	10±0,3	11,6±0,3	13,2±0,3	14,8±0,3
Габаритные размеры (глубина x ширина x высота)	135 x 255 x 555					136 x 319 x 664			
Масса водонагревателя, кг, не более	20				26				



- модуль GSM это опция для комплектации электродкотлов серий Lux, МК, МК SE, Smart SE, автоматических котлов Pellet S, «Стаханов», Maxima и Optima, полуавтоматических котлов Magna; в котлах Smart - элемент базовой комплектации.
 - назначение и изменение основных параметров работы котлов: температуры теплоносителя, температуры в помещении, мощность котла и режим работы;
 - контроль параметров системы отопления;
 - система оповещения о неполадках и экстренных ситуациях;
 - программное обеспечение для Android и iOS;
 - работа с котлами посредством отправки и приема смс;
 - связь через любого оператора сотовой связи.
- для доступа к полноценному функционалу модуля необходимо:
 - установить модуль в котел;
 - установить сим-карту оператора связи с устойчивым сигналом;
 - скачать программное обеспечение для смартфона (зависит от операционной системы);
 - отправить команду «ДОБАВИТЬ НОМЕР» на номер сим-карты котла.
 - установка модуля осуществляется специалистом, согласно инструкции;
 - полное описание функций модуля GSM можно посмотреть в Приложении настоящего каталога на стр. 64.



**вернуться
в оглавление**



- 1 - модуль GSM
- 2 - кабель управления
- 3 - плата блока управления
- 4 - SIM-карта
- 5 - крышка модуля
- 6 - антенна
- 7 - саморезы
- 8 - штекер подключения антенны к модулю

Тип	Артикул
GSM Lux/МК	GM 344332 0001
GSM Smart SE	GM 344332 0005
GSM Pellet/Стаханов/Optima	GM 493112 0003
GSM Magna	GM 493112 0004



**Вернуться
в оглавление**



Функциональность и конструктивные особенности

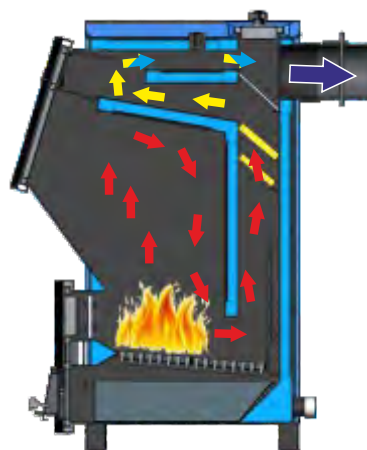
- линейка состоит из пяти изделий - 18, 23, 28, 35 и 45 кВт;
- топливо: уголь, дрова или топливные брикеты;
- большой объем загружаемого топлива;
- шахтная конструкция топки;
- нижнее горение;
- шамотный кирпич для замедления скорости уходящих газов и дожига несгоревших твердых частиц;
- корпус котла теплоизолированный и газоплотный;
- загрузка топлива через наклонную топочную дверцу, закрывающуюся на замок;
- объемная топка идеально подходит для укладки дров;
- регулируемая поддувальная заслонка на дверце зольника (управляется механическим регулятором тяги - опция);
- термометр, измеряющий температуру подачи воды;
- прочистной люк над шахтой прохода дымовых газов;

Длительность горения

- время горения на одной загрузке угля до 24 часов;
- с установленной пеллетной горелкой и использованием пеллет в качестве топлива дает возможность работы на одной загрузке до 5 суток;

Дополнительные устройства

- наибольший эффект, как по эксплуатационным параметрам, так и с точки зрения экономичности процесса, достигается установкой комплекта TurboSet (см. стр.37), длительность горения достигает 30 часов;
- возможность установки блока ТЭН с пультом управления (опция);
- в случае установки пеллетной горелки Fox, котел Bulat перейдет в разряд автоматического.



Основные технические характеристики

Тип	Bulat-18	Bulat-23	Bulat-28	Bulat-35	Bulat-45
Артикул	BL 458814 0018	BL 458814 0023	BL 458814 0028	BL 458814 0035	BL 458814 0045
Номинальная тепловая мощность, кВт	18	23	28	35	45
Рабочее давление, атм, не более	3				
Кoeffициент полезного действия, %	78				
Топливо	уголь, дрова				
Габариты (глубина x ширина x высота), мм	914 x 530 x 1035	1015 x 530 x 1035	1035 x 530 x 1185	1185 x 530 x 1335	1185 x 650 x 1335
Объем водяной камеры аппарата, л	50	58	67	85	99
Объем загрузочной камеры, л	60	77	108	159	205
Разовая загрузка угля, кг, не более	37	48	60	100	125
Присоединительный размер дымохода, мм	150			180	
Масса, кг, не более	170	195	220	251	303

В качестве основного источника теплоснабжения подбирайте твердотопливный котел с запасом к его номинальной мощности для более продолжительной работы на одной загрузке топлива. При этом должна обеспечиваться безопасность котла и системы отопления в целом. Для правильного подбора параметров дымохода обратитесь к паспорту изделия или ознакомьтесь с таблицей подбора параметров дымохода в разделе Приложения настоящего каталога изделий ZOTA!

**Вернуться
в оглавление**



Функциональность и конструктивные особенности

- новинка 2019 года;
- линейка состоит из четырех изделий от 20 до 50кВт;
- топливо: уголь, дрова или топливные брикеты;
- большой объем загружаемого топлива;
- шахтная конструкция топки;
- нижнее горение;
- водонаполненные колосники;
- шамотный кирпич для замедления скорости уходящих газов и дожига несгоревших твердых частиц;
- корпус котла теплоизолированный и газоплотный;
- загрузка топлива через наклонную топочную дверцу, закрывающуюся на замок;
- объемная топка идеально подходит для укладки дров;
- прочистной люк над шахтой прохода дымовых газов;
- пульт котла управляет:
 - - основным насосом (ЦО);
 - - насосом контура ГВС;
 - - приводом трехходового смесительного клапана;
 - - насосом рециркуляции (поддержание «безконденсатного» режима);

Длительность горения

- работа на одной загрузке в течение 12-15 часов в номинальном режиме, в длительном режиме до 30 часов;

Дополнительные устройства

- возможно подключение внешнего хронотермостата;
- возможно подключение удаленного доступа к управлению котлом: интернет-модуль (опция);
- возможность установки блока ТЭН с пультом управления (опция).



Основные технические характеристики

Тип	Bulat Turbo-20	Bulat Turbo-25	Bulat Turbo-37	Bulat Turbo-50
Артикул	BL 458814 1020	BL 458814 1025	BL 458814 1037	BL 458814 1050
Номинальная тепловая мощность, кВт	20	25	37	50
Рабочее давление, атм, не более	3			
Кoeffициент полезного действия, %	78			
Топливо	уголь, дрова			
Габариты (глубина x ширина x высота), мм	* Модель в стадии подготовки к производству. Точные данные будут опубликованы в момент выхода на рынок.			
Объем водяной камеры аппарата, л				
Объем загрузочной камеры, л				
Разовая загрузка угля, кг, не более				
Присоединительный размер дымохода, мм	150		180	
Масса, кг, не более	*	*	*	*

В качестве основного источника теплоснабжения подбирайте твердотопливный котел с запасом к его номинальной мощности для более продолжительной работы на одной загрузке топлива. При этом должна обеспечиваться безопасность котла и системы отопления в целом. Для правильного подбора параметров дымохода обратитесь к паспорту изделия или ознакомьтесь с таблицей подбора параметров дымохода в разделе Приложения настоящего каталога изделий ZOTA!



Функциональность и конструктивные особенности

- линейка отопительных котлов Carbon состоит из семи моделей мощностью от 15 до 60 кВт;
- топливо: калиброванный уголь фракцией 10 - 50 мм;
- длительное горение на одной загрузке топлива;
- поверхности внутреннего контура котла изготовлены из высококачественной котловой стали;
- верхняя загрузка топлива;
- эксплуатация в закрытых системах отопления со стандартной группой безопасности на 3 атм.;
- высокая газоплотность;
- зольник расположен на водоохлаждаемой поверхности;
- большое сечение загрузочного люка;
- загрузочная дверца с фиксацией;
- конструкция камеры сгорания позволяет фокусировать подаваемое топливо на ограниченной площади,
- механический регулятора тяги;
- регулировка подачи третичного воздуха;
- трехходовой газоход;
- подвижная колосниковая решетка;
- специальная конструкция теплообменника с использованием шамота позволяет создавать дополнительную турбулентность и дожигать продукты горения, содержащиеся в уходящих газах;
- к.п.д. 80%;
- удобная чистка теплообменника;
- термоманометр на фронтальной части котла;
- регулируемый патрубок дымохода в комплекте.

Длительность горения

- длительности горения в диапазоне до 10-12 часов;

Дополнительные устройства

- возможна установка блока ТЭНа с пультом управления.

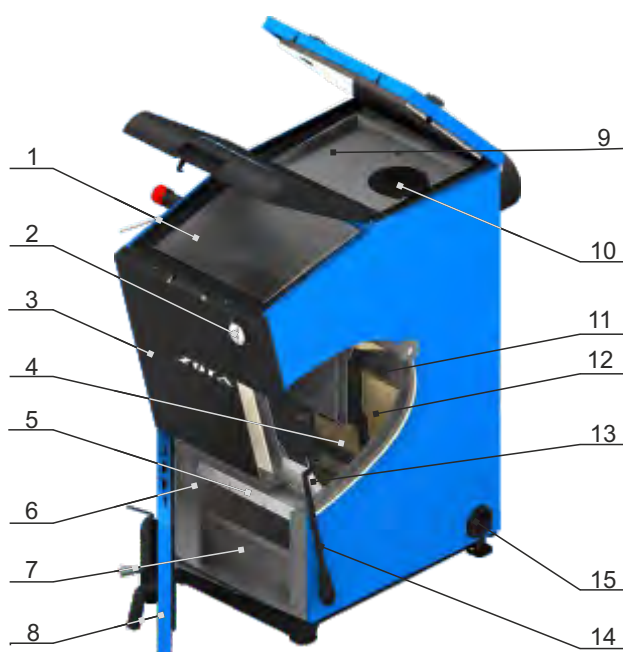
**Вернуться
в оглавление**

Основные технические характеристики

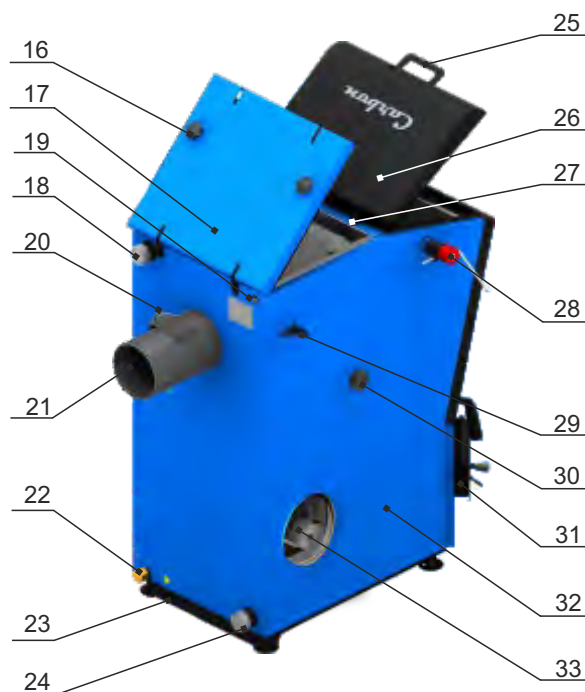
Тип	Carbon-15	Carbon-20	Carbon-26	Carbon-32	Carbon-40	Carbon-50	Carbon-60
Артикул	CR 493112 0015	CR 493112 0020	CR 493112 0026	CR 493112 0032	CR 493112 0040	CR 493112 0050	CR 493112 0060
Номинальная тепловая мощность, кВт	15	20	26	32	40	50	60
Рабочее давление, атм, не более	3						
Коэффициент полезного действия, %	80						
Топливо	уголь фракционный 10 - 50 мм						
Габариты (глубинахширинахвысота), мм	905x465x970	1025x465x970	1055x465x1090	1055x580x1090	1070x695x1090	1075x695x1170	1075x815x1190
Объем водяной камеры аппарата, л	48	55	66	78	93	102	121
Объем загрузочной камеры, л	22	30	40	58	76	87	110
Разовая загрузка угля, кг, не более	16	24	25	45	58	65	80
Присоединительный размер дымохода, мм	150				180		
Масса, кг	152	176	196	240	284	303	375

В качестве основного источника теплоснабжения подбирайте твердотопливный котел с запасом к его номинальной мощности для более продолжительной работы на одной загрузке топлива. При этом должна обеспечиваться безопасность котла и системы отопления в целом. Для правильного подбора параметров дымохода обратитесь к паспорту изделия или ознакомьтесь с таблицей подбора параметров дымохода в разделе Приложения настоящего каталога изделий ZOTA!

Конструкция котла Carbon

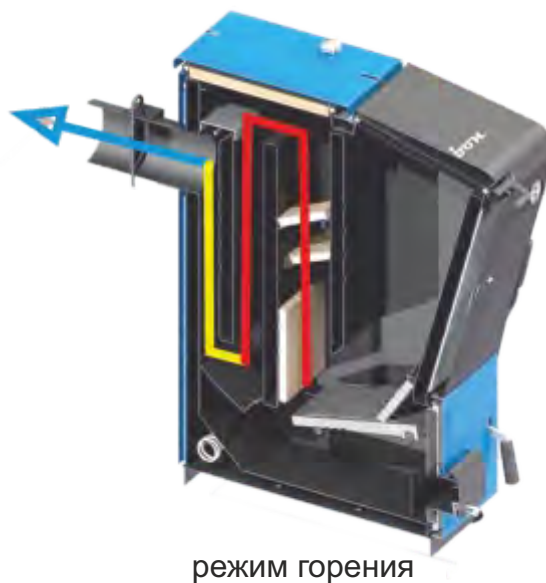


- 1 - корпус котла
- 2 - термоманометр
- 3 - кожух передний
- 4 - топка
- 5 - колосник шуровочный
- 6 - шуровка
- 7 - зольный ящик
- 8 - дверца шуровочная
- 9 - экран
- 10 - заслонка растопочная
- 11 - канал подачи вторичного воздуха
- 12 - шамотный кирпич
- 13 - колосник наклонный
- 14 - рычаг шуровки
- 15 - заглушка отверстия под блок-тэн
- 16 - кнопка поворотная
- 17 - дверца прочистная



- 18 - патрубок подачи
- 19 - отверстие под датчик температуры
- 20 - заслонка дымохода
- 21 - патрубок дымохода
- 22 - патрубок сливной
- 23 - болт заземления
- 24 - патрубок обратной
- 25 - ручка дверцы загрузочной
- 26 - дверца загрузочная
- 27 - гайка регулировки дверцы загрузочной
- 28 - тягорегулятор
- 29 - ручка заслонки растопочной
- 30 - заслонка третичного воздуха
- 31 - заслонка подачи первичного воздуха
- 32 - кожух боковой
- 33 - крышка люка прочистного

Схема прохода дымовых газов





Функциональность и конструктивные особенности

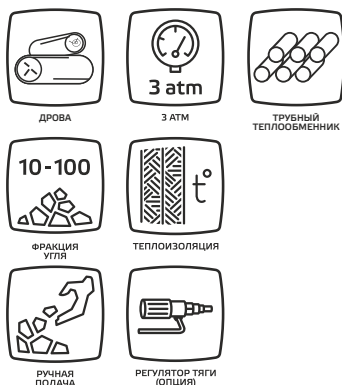
- диапазон мощности линейки из шести изделий от 12 до 80 кВт;
- топливо: уголь, дрова, топливные брикеты;
- работа в системах с давлением до 3 атмосфер;
- корпус котла теплоизолированный и газоплотный; водяная рубашка покрыта базальтовым картоном, снижающим теплопотери;
- загрузка топлива в вертикальной и горизонтальной плоскостях (обеспечивают топочные дверцы, закрывающиеся на замок);
- регулируемая поддувальная заслонка дверцы зольника (регулировка осуществляется с помощью винта в ручном режиме или управляется механическим регулятором тяги - опция);
- наиболее высокий КПД среди бюджетных моделей твердотопливных и комбинированных котлов;
- дополнительный горизонтально расположенный теплообменник (в комбинации со съемной заслонкой делают газоход двухходовым);
- увеличенная площадь теплообмена повышает эффективность теплоотдачи;
- съемная заслонка для удобства чистки теплообменника;
- прочистной люк на газоходе для легкого удаления сажи;
- термометр на верхней панели котла (для измерения температуры подачи воды);
- глубина топки составляет от 38 до 64 см;
- отдельная зольная дверца позволяет удалять золу в любой момент топки котла;

Длительность горения

- цикл горения на одной загрузке до 10-12 часов;

Дополнительные устройства

- возможна установка блока ТЭН с внешним пультом управления (опция);
- для увеличения длительности горения рекомендуется применение комплекта TurboSet (см. стр. 37). В этом случае процесс горения контролирует автоматика;
- в случае установки пеллетной горелки Fox 5-25 (см. стр. 36) ручной котел перейдет в разряд автоматических;
- возможна установка газовой горелки (на место шуровочной дверцы).



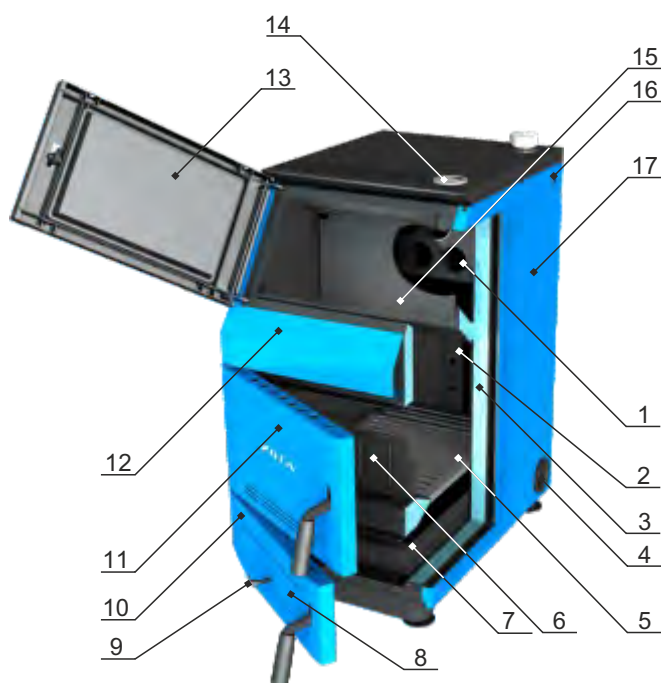
**Вернуться
в оглавление**

Основные технические характеристики

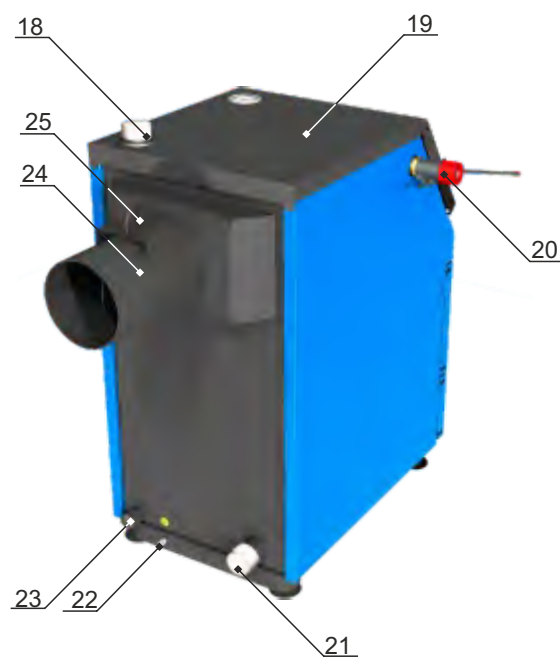
Тип	Тополь-14М	Тополь-20М	Тополь-30М	Тополь-42М	Тополь-60М	Тополь-80М
Артикул	ТР 493112 1014	ТР 493112 1020	ТР 493112 1030	ТР 493112 1042	ТР 493112 1060	ТР 493112 1080
Номинальная тепловая мощность, кВт	14	20	30	42	60	80
Рабочее давление, атм, не более	3					
Коэффициент полезного действия, %	75					
Топливо	уголь, дрова, газ					
Габариты (глубина x ширина x высота), мм	845 x 430 x 870	945 x 430 x 870	1045 x 430 x 870	1195 x 430 x 1130	1255 x 480 x 1340	1325 x 650 x 1340
Объем водяной камеры аппарата, л	46	54	64	78	104	131
Объем загрузочной камеры, л	38	46	53	84	115	175
Разовая загрузка угля, кг, не более	22	25	30	50	80	130
Присоединительный размер дымохода, мм	150		180		250	
Масса, кг, не более	113	140	163	210	280	350

В качестве основного источника теплоснабжения подбирайте твердотопливный котел с запасом к его номинальной мощности для более продолжительной работы на одной загрузке топлива. При этом должна обеспечиваться безопасность котла и системы отопления в целом. Для правильного подбора параметров дымохода обратитесь к паспорту изделия или ознакомьтесь с таблицей подбора параметров дымохода в разделе Приложения настоящего каталога изделий ZOTA!

Конструкция котла «Тополь М»

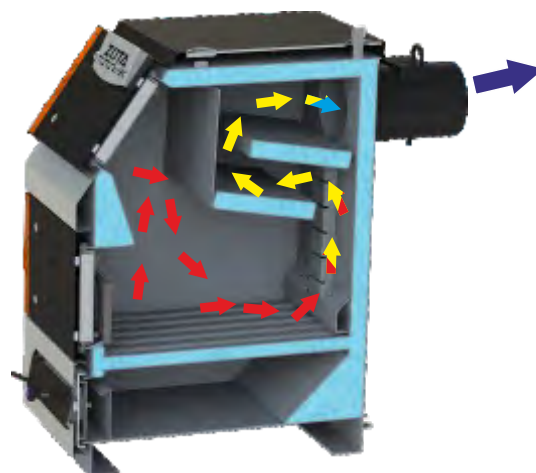


- 1 - теплообменник
- 2 - канал подачи вторичного воздуха
- 3 - водяная рубашка
- 4 - заглушка отверстия под бок-ТЭН
- 5 - колосник
- 6 - шуровочная решетка
- 7 - зольный ящик
- 8 - заслонка подачи первичного воздуха
- 9 - ручка регулировки воздушной заслонки
- 10 - дверца поддувальная
- 11 - дверца шуровочная
- 12 - кожух передний
- 13 - дверца загрузочная



- 14 - термометр
- 15 - заслонка для чистки теплообменника
- 16 - отверстие под датчик температуры (пульты управления блока ТЭН)
- 17 - кожух боковой
- 18 - патрубок подачи
- 18 - кожух верхний
- 20 - тягорегулятор
- 21 - патрубок обратной
- 22 - болт заземления
- 23 - патрубок сливной
- 24 - патрубок дымохода
- 25 - заслонка дымохода

Схема прохода дымовых газов в котле «Тополь М» и котле «Тополь ВК»





Функциональность и конструктивные особенности

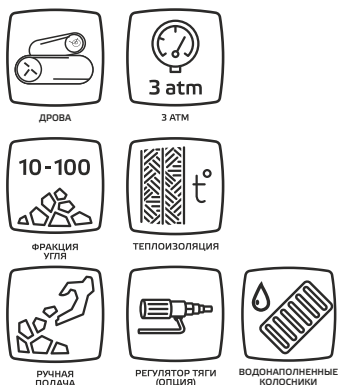
- новинка сезона 2019;
- диапазон мощности линейки из шести изделий от 15 до 90 кВт;
- топливо: уголь, дрова, топливные брикеты;
- работа в системах с давлением до 3 атмосфер;
- главное отличие от серии «Тополь М» - водонаполненные колосники и измененная конфигурация теплообменника;
- корпус котла теплоизолированный и газоплотный; водяная рубашка покрыта базальтовым картоном, снижающим теплопотери;
- загрузка топлива в вертикальной и горизонтальной плоскостях (обеспечивают топочные дверцы, закрывающиеся на замок);
- регулируемая поддувальная заслонка дверцы зольника (регулировка осуществляется с помощью винта в ручном режиме или управляется механическим регулятором тяги - опция);
- наиболее высокий КПД среди бюджетных моделей твердотопливных и комбинированных котлов;
- увеличенная площадь теплообмена повышает эффективность теплоотдачи;
- съемная заслонка для удобства чистки теплообменника;
- прочистной люк на газоходе для легкого удаления сажи;
- термометр на верхней панели котла (для измерения температуры подачи воды);
- глубина топки составляет от 38 до 64 см;
- отдельная зольная дверца позволяет удалять золу в любой момент топки котла;

Длительность горения

- цикл горения на одной загрузке до 10-12 часов;

Дополнительные устройства

- возможна установка блока ТЭН с внешним пультом управления (опция);
- для увеличения длительности горения рекомендуется применение комплекта TurboSet (см. стр. 37). В этом случае процесс горения контролирует автоматика;
- в случае установки пеллетной горелки Fox 5-25 (см. стр. 36), ручной котел перейдет в разряд автоматических;
- возможна установка газовой горелки (на место шуровочной дверцы).



**Вернуться
в оглавление**

Основные технические характеристики

Тип	Тополь-15 ВК	Тополь-21 ВК	Тополь-32 ВК	Тополь-43 ВК	Тополь-65 ВК	Тополь-90 ВК
Артикул	TP 493112 2015	TP 493112 2021	TP 493112 2032	TP 493112 2043	TP 493112 2065	TP 493112 2090
Номинальная тепловая мощность, кВт	15	21	32	43	65	90
Рабочее давление, атм, не более	3					
Кoeffициент полезного действия, %	75					
Топливо	уголь, дрова					
Габариты (глубина x ширина x высота), мм	845 x 430 x 870	945 x 430 x 870	1045 x 430 x 870	1195 x 430 x 1130	1255 x 480 x 1340	1325 x 650 x 1340
Объем водяной камеры аппарата, л	* Модель в стадии подготовки к производству. Точные данные будут опубликованы в момент выхода на рынок.					
Объем загрузочной камеры, л						
Разовая загрузка угля, кг, не более						
Присоединительный размер дымохода, мм	150			180		250
Масса, кг, не более	*	*	*	*	*	*

В качестве основного источника теплоснабжения подбирайте твердотопливный котел с запасом к его номинальной мощности для более продолжительной работы на одной загрузке топлива. При этом должна обеспечиваться безопасность котла и системы отопления в целом. Для правильного подбора параметров дымохода обратитесь к паспорту изделия или ознакомьтесь с таблицей подбора параметров дымохода в разделе Приложения настоящего каталога изделий ZOTA!



Функциональность

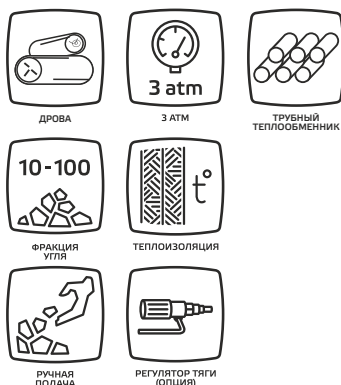
- мощность линейки от 12 до 32 кВт;
- топливо: уголь, дрова;
- работа в автономных отопительных системах с рабочим давлением до 3 атмосфер;
- все модели снабжены чугунной плитой с конфорками (кроме моделей Master -14/20);
- высокая степень газоплотности;
- теплоизоляция из базальтового картона;
- вентиляционные отверстия для охлаждения наружной поверхности котла отверстия на наружной поверхности дверок;
- регулируемый приток первичного воздуха в камеру сгорания (воздушная заслонка снабжена винтом с ручкой);
- комбинированный теплообменник: трубный отсек и два горизонтально ориентированных отсека, которые создают дополнительную турбулентность и увеличивают площадь теплосъема;
- водоохлаждаемый зольник;
- система канальной подачи вторичного воздуха;
- термометр на переднем кожухе;

Длительность горения

- работа на одной закладке до 10-12 часов;

Дополнительные устройства

- возможна установка комплекта ZOTA "TurboSet" (на котлы 14/20) (описание дано в каталоге, см. стр. 37);
- возможна установка блока ТЭН мощностью до 9 кВт с пультом управления (опция);
- возможна установка регулятора тяги (опция).
- модели Master -14/20 подходят для установки газовой горелки.
- на модели Master -14/20 можно установить pelletную горелку Fox 5-25. После ее установки котел превратится в автоматический.



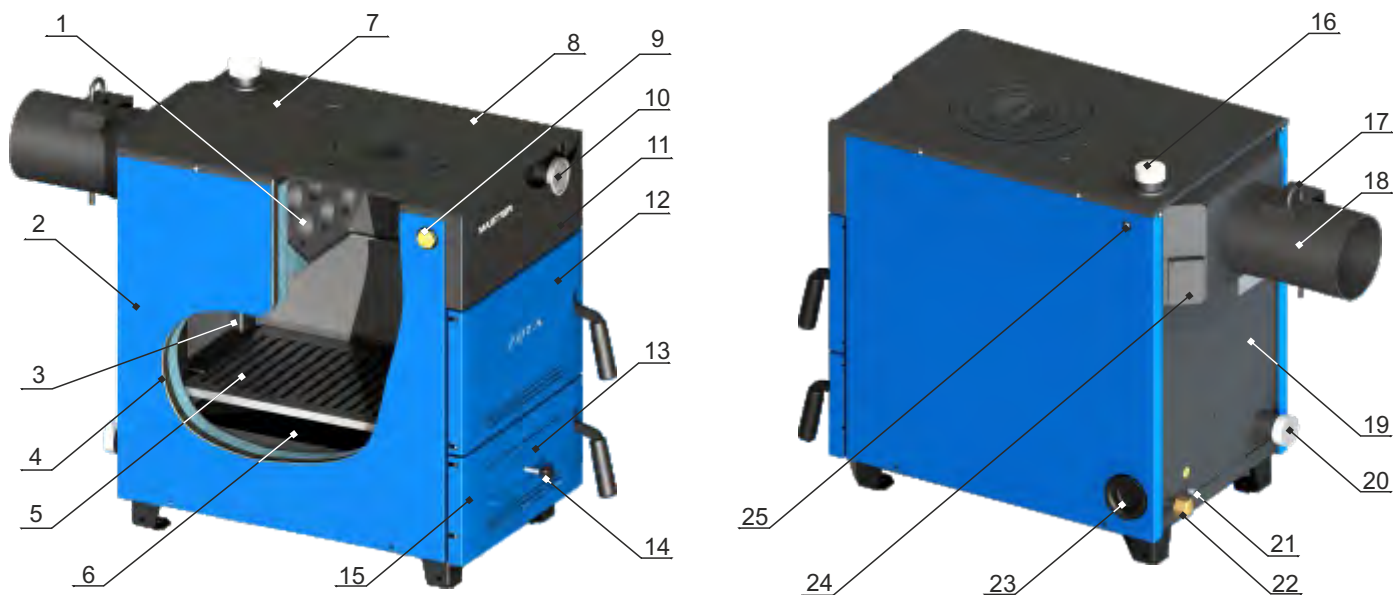
**Вернуться
в оглавление**

Основные технические характеристики

Тип	Master-12	Master-14	Master-18	Master-20	Master-25	Master-32
Артикул	MS 458814 0012	MS 458814 0014	MS 458814 0018	MS 458814 0020	MS 458814 0025	MS 458814 0032
Номинальная тепловая мощность, кВт	12	14	18	20	25	32
Рабочее давление, атм, не более	3					
Коэффициент полезного действия, %	73	75	73	75	73	73
Топливо	уголь, дрова, (газ - только для Master - 14,20)					
Габариты (глубинахширинахвысота), мм	875x430x670	875x430x720	975x430x720	975x430x760	1055x490x720	1155x490x720
Объем водяной камеры аппарата, л	33	40	45	53	56	62
Объем загрузочной камеры, л	32	34	38	40	52	61
Разовая загрузка угля, кг, не более	11	12	16	17	18	20
Присоединительный размер дымохода, мм	150					
Масса, кг, не более	105	103	126	128	154	174

В качестве основного источника теплоснабжения подбирайте твердотопливный котел с запасом к его номинальной мощности для более продолжительной работы на одной загрузке топлива. При этом должна обеспечиваться безопасность котла и системы отопления в целом. Для правильного подбора параметров дымохода обратитесь к паспорту изделия или ознакомьтесь с таблицей подбора параметров дымохода в разделе Приложения настоящего каталога изделий ZOTA!

Конструкция котла Master



Котлы Master - 14/20 выполнены без чугунной плиты.

- 1 - газоход
- 2 - кожух боковой
- 3 - канал подачи вторичного воздуха
- 4 - теплоизоляция
- 5 - колосник
- 6 - зольный ящик
- 7 - верхний кожух
- 8 - плита чугунная
- 9 - заглушка отверстия терморегулятора
- 10 - термометр
- 11 - кожух передний
- 12 - дверца загрузочная
- 13 - заслонка подачи первичного воздуха

- 14 - ручка регулировки положения заслонки
- 15 - дверца поддувальная
- 16 - патрубок подачи
- 17 - заслонка дымохода
- 18 - патрубок дымохода
- 19 - корпус котла
- 20 - патрубок обратной
- 21 - болт заземления
- 22 - патрубок сливной
- 23 - заглушка отверстия под блок-ТЭН
- 24 - люк прочистный
- 25 - отверстие под датчик температуры (пульты управления блока ТЭН)

Схема прохода дымовых газов





Функциональность

- линейка твердотопливных и комбинированных котлов “Енисей” состоит из шести изделий мощностью от 12 до 25 кВт;
- топливо: уголь или дрова;
- модельный ряд делится на два типа: аналогичные по мощности котлы, которые отличаются тем, что у одного из них есть варочная поверхность, а у другого полностью закрытая водяная рубашка;
- глубокая топка для дров длиной 470-630 мм;
- топочная дверца котла расположена под углом для удобства загрузки угля;
- газоплотные загрузочная и зольная дверцы исключают возможность подсоса воздуха;
- водяная рубашка по всему контуру котла, в том числе и под зольником. Благодаря этому улучшается циркуляция теплоносителя, повышается теплосъем и исключается деформация зольного ящика;
- термометр, показывающий температуру подачи воды.

Дополнительные устройства

- возможна установка механического регулятора тяги (опция);
- возможна установка блока ТЭН (опция);
- котел можно оборудовать комплектом ZOTA “TurboSet” (см. стр. 37) (только модели 14/20/25 кВт).



ДРОВА



10-100

 ФРАКЦИЯ
УГЛЯ

 РУЧНАЯ
ПОДАЧА


3 atm

3 АТМ


 РЕГУЛЯТОР ТЯГИ
(ОПЦИЯ)

[Вернуться
в оглавление](#)

Основные технические характеристики

Тип	Енисей-12	Енисей-14	Енисей-18	Енисей-20	Енисей-23	Енисей-25
Артикул	EN 458814 0012	EN 458814 0014	EN 458814 0018	EN 458814 0020	EN 458814 0023	EN 458814 0025
Номинальная тепловая мощность, кВт	12	14	18	20	23	25
Рабочее давление, атм, не более	3					
Коэффициент полезного действия, %	70	72	70	72	70	72
Топливо	уголь, дрова					
Габариты (глубина x ширина x высота), мм	825x440x690		960x440x690		1015x440x690	
Объем водяной камеры аппарата, л	32		38		41	
Объем загрузочной камеры, л	33		42		46	
Разовая загрузка угля, кг, не более	15		20		26	
Присоединительный размер дымохода, мм	120		150			
Масса, кг, не более	79	76	94	89	98	95

В качестве основного источника теплоснабжения подбирайте твердотопливный котел с запасом к его номинальной мощности для более продолжительной работы на одной загрузке топлива. При этом должна обеспечиваться безопасность котла и системы отопления в целом. Для правильного подбора параметров дымохода обратитесь к паспорту изделия или ознакомьтесь с таблицей подбора параметров дымохода в разделе Приложения настоящего каталога изделий ZOTA!

**Вернуться
в оглавление**



Функциональность

- Vox - самый маленький твердотопливный котел ZOTA;
- топливо: уголь, дрова, брикеты;
- работает в системах с давлением до 3 атмосфер;
- особая конструкцию кожуха котла создает конвективные потоки теплого воздуха, достаточного для обогрева 15 м² возле котла (Внимание! Это не делает котел воздухогрейной печью!);
- многофункциональный зольный ящик-совок;
- изменяемая геометрия выходного патрубка дымохода дает возможность присоединения к дымовой трубе, как горизонтально так и вертикально;
- чугунная конфорка;
- поддувальная дверца для работы с регулятором тяги расположена с задней части котла;
- штатный термометр;

Дополнительные устройства

- возможна установка блока ТЭН (опция);
- механический регулятор тяги (опция).



ДРОВА



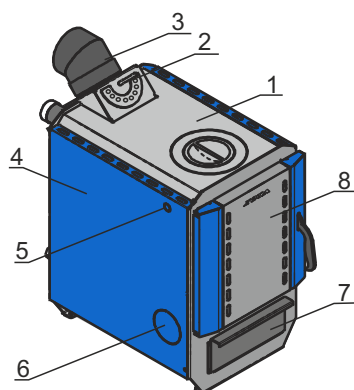
10-100

 ФРАКЦИЯ
УГЛЯ

 РУЧНАЯ
ПОДАЧА

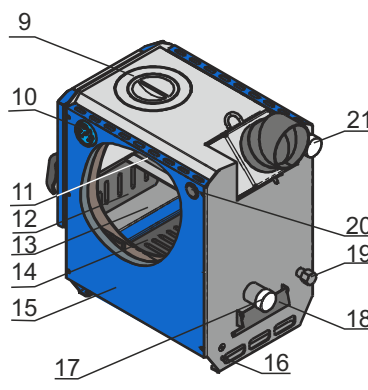

3 atm

3 ATM


 РЕГУЛЯТОР ТЯГИ
(ОПЦИЯ)


- 1 - кожух аппарата
- 2 - ручка заслонки дымохода
- 3 - дымоход
- 4 - кожух боковой левой
- 5 - крышка датчика температуры (удаляется при

- установке датчика)
- 6 - крышка блок-ТЭНа (удаляется при установке блок-ТЭНа)
- 7 - ящик для золы
- 8 - дверца загрузочная
- 9 - конфорка

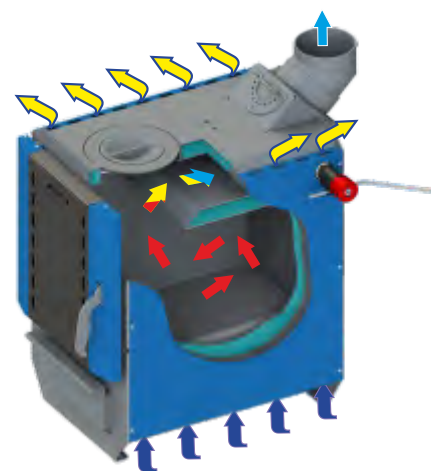


- 10 - термометр
- 11 - газоход
- 12 - решетка шуровочная
- 13 - топка
- 14 - решетка колосниковая
- 15 - кожух боковой правой
- 16 - болт заземления
- 17 - патрубок обратки

- 18 - заслонка подачи воздуха (используется совместно с тягорегулятором)
- 19 - патрубок сливной
- 20 - заглушка отверстия для тягорегулятора
- 21 - патрубок подачи

Основные технические характеристики

Тип	Vox - 8
Артикул	ZB 493112 0008
Номинальная тепловая мощность, кВт	8
Рабочее давление, атм, не более	3
Коэффициент полезного действия, %	70
Топливо	уголь, дрова
Габариты (глубина x ширина x высота), мм	705 x 380 x 695
Объем водяной камеры аппарата, л	18
Объем загрузочной камеры, л	26
Разовая загрузка угля, кг, не более	13
Присоединительный размер дымохода, мм	120
Масса, кг, не более	76



В качестве основного источника теплоснабжения подбирайте твердотопливный котел с запасом к его номинальной мощности для более продолжительной работы на одной загрузке топлива. При этом должна обеспечиваться безопасность котла и системы отопления в целом. Для правильного подбора параметров дымохода обратитесь к паспорту изделия или ознакомьтесь с таблицей подбора параметров дымохода в разделе Приложения настоящего каталога изделий ZOTA!

**ВЕРНУТЬСЯ
В ОГЛАВЛЕНИЕ**



Функциональность

- диапазон мощности котла от 15 до 100 кВт;
- топливо: уголь, дров и топливные брикеты всех видов;
- ручная загрузка топлива;
- пульт управления и датчики - штатная и неотъемлемая частью котла;
- высокая степень газоплотности котла;
- водоохлаждаемый зольник;
- большой объем загружаемого топлива/удобство загрузки – наклонная дверь;
- порционное горение топлива;
- комбинированный теплообменник;
- быстрый выход на чистый режим горения;
- хронотермостат (управление температурой по времени);
- согласованная работа в системе с гидроразделителем;
- обновление программного обеспечения через SD-карту;
- пульт котла может служить единым диспетчерским пунктом для системы отопления; пульт котла Magna управляет:
 - основным насосом (ЦО);
 - насосом контура ГВС;
 - приводом трехходового смесительного клапана;
 - насосом рециркуляции (поддержание «безконденсатного» режима);
 - дымососом D150-D180 (опция для котлов Magna 15-45 (см. стр. 37));

Безопасность

- все фазы горения контролируются пультом управления;
- возможна работа без вентилятора под контролем регулятора тяги (энергонезависимый режим);

Надежность

- камера сгорания из специальных сталей и огнеупорных материалов;
- работа в системе с давлением до 3 атмосфер;
- процесс горения поддерживается нагнетаемым с помощью вентилятора воздухом;

Длительность горения

- работа на одной загрузке в течение 12-15 часов в номинальном режиме, в длительном режиме до 57 часов;

Дополнительные устройства

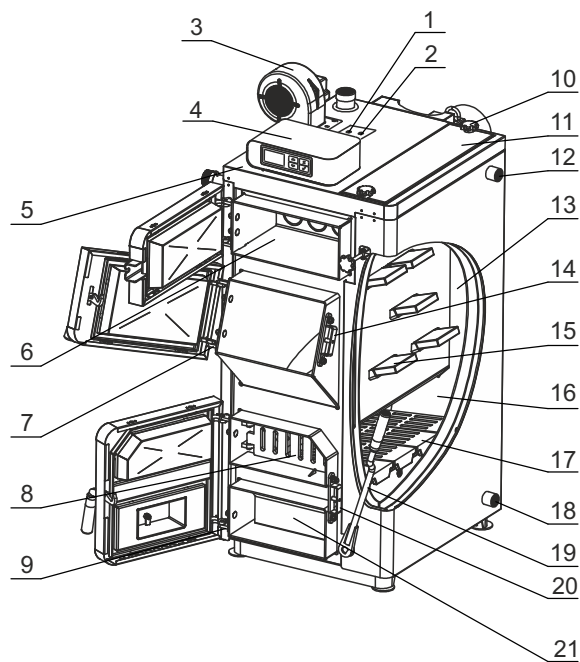
- модуль GSM (опция);
- возможна установка блока ТЭНа с пультом управления (опция);
- модели 15-26 кВт можно оснастить pelletной горелкой Fox.

Основные технические характеристики

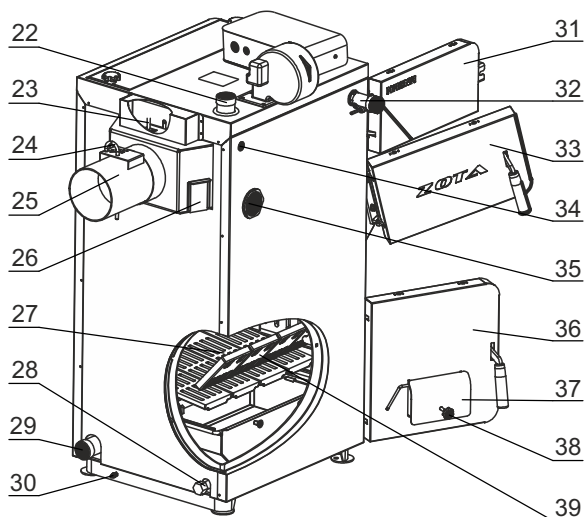
Тип	Magna - 15	Magna - 20	Magna - 26	Magna - 35	Magna - 45	Magna - 60	Magna - 80	Magna - 100
Артикул	MG 493112 0015	MG 493112 0020	MG 493112 0026	MG 493112 0035	MG 493112 0045	MG 493112 0060	MG 493112 0080	MG 493112 0100
Номинальная тепловая мощность, кВт	15	20	26	35	45	60	80	100
Рабочее давление, атм, не более	3							
Коэффициент полезного действия, %	83							
Топливо	уголь (фракция 10 - 100 мм), дрова, брикеты							
Габариты (глубина x ширина x высота) с бункером, мм	1000 x 670 x 1325	1120 x 670 x 1325	1240 x 670 x 1325	1385 x 700 x 1585	1385 x 780 x 1755	1405 x 1275 x 1775	1520 x 1275 x 1845	1520 x 1275 x 2000
Объем загрузочной камеры аппарата, л	70	90	110	170	210	250	350	350
Объем водяной камеры аппарата, л	73	91	110	155	182	240	320	384
Разовая загрузка угля, кг, не более	45	50	65	105	145	190	240	240
Присоединительный размер дымохода, мм	150		180			250		
Масса, кг, не более	240	285	340	450	508	590	790	980

Для правильного подбора параметров дымохода обратитесь к паспорту изделия или ознакомьтесь с таблицей подбора параметров дымохода в разделе Приложения настоящего каталога изделий ZOTA!

Конструкция котла Магна



- 1 - датчик температуры воды
- 2 - аварийный термоограничитель
- 3 - вентилятор наддувной
- 4 - пульт управления
- 5 - кожух верхний
- 6 - горизонтальный теплообменник
- 7 - регулировочная скоба дверцы загрузочной
- 8 - решетка шуровочная
- 9 - регулировочная скоба дверцы зольника
- 10 - ручка крепления заглушки теплообменника
- 11 - заглушка теплообменника
- 12 - патрубок рециркуляции (подача)
- 13 - вертикальный теплообменник
- 14 - регулировочный замок дверцы загрузочной
- 15 - вставки из шамота
- 16 - корпус котла
- 17 - шуровочные колосники
- 18 - патрубок рециркуляции (обратный)
- 19 - рычаг шуровочного механизма
- 20 - регулировочный замок дверцы зольника
- 21 - зольный ящик



- 22 - патрубок выхода теплоносителя
- 23 - место установки датчика температуры дымовых газов
- 24 - заслонка дымохода
- 25 - патрубок дымохода
- 26 - люк прочистной
- 27 - топочное пространство
- 28 - сливной патрубок с заглушкой
- 29 - патрубок входа теплоносителя
- 30 - болт заземления
- 31 - дверца прочистная
- 32 - тягорегулятор
- 33 - дверца загрузочная
- 34 - место установки датчика температуры блока ТЭН
- 35 - заглушка отверстия под блок ТЭН 2"
- 36 - дверца зольника
- 37 - заслонка подачи первичного воздуха
- 38 - ручка регулировки заслонки
- 39 - наклонные колосники

Схема прохода дымовых газов

Фронтальный разрез



котел MAGNA 15-45

котел MAGNA 60-100



**ВЕРНУТЬСЯ
В ОГЛАВЛЕНИЕ**



Функциональность

- линейка пеллетных котлов Pellet S насчитывает 8 моделей от 15 до 130 кВт;
- топливо: древесные или агропеллеты;
- управление температурой, мощностью, фиксация фактического расхода топлива за сутки и в течение всего сезона;
- автоматика работает на поддержание установленной температуры теплоносителя;
- регулировка мощности за счет изменения количества подаваемого топлива и воздуха в зону горения;
- хронотермостат;
- погодозависимое управление;
- безконтактный автоподжиг (с использованием горячего воздуха);
- управление тремя насосами - центрального отопления, ГВС и рециркуляции;
- управление приводами двух термосмесительных клапанов;
- работа в системе с гидроразделителем;
- поддержание безконденсатного режима;
- чугунный дефлектор в топке для улучшения качества горения (в моделях с 32 кВт);
- увеличенная площадь теплообменных поверхностей;
- обновление программного обеспечения через SD-карту;
- симметричный (бункер с узлом подачи можно смонтировать с любой стороны);
- возможность работы котла в ручном режиме (котел топится дровами или топливными брикетами);
- управление котлом через Интернет и мобильные приложения на iOS и Android;

Безопасность

- система сигнализации остановки подачи топлива;
- система пассивной пожарной безопасности препятствует проникновению и распространению огня в бункер (достигается применением двухшнековой подачи);

Надежность

- работает в системах отопления с давлением до 3 атмосфер;
- система защиты от заклинивания шнеков: автоматический реверс движения шнеков;

Дополнительные устройства

- GSM-модуль (опция);
- возможность подключения и управления дымососом (стр. 37);
- возможность установки блок-ТЭНа (опция);
- управление внешним шнеком автоматического заполнения основного бункера;
- объем бункера может быть увеличен за счет установки дополнительных модулей.

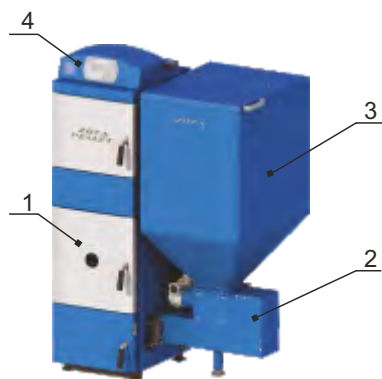


Основные технические характеристики

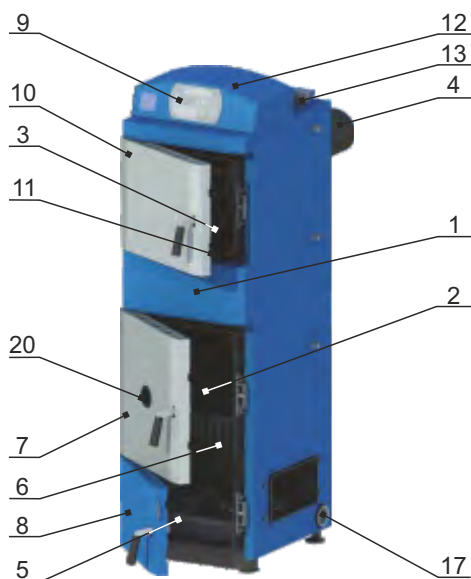
Тип	Pellet-15S	Pellet-20S	Pellet-25S	Pellet-32S	Pellet-40S	Pellet-63S	Pellet-100S	Pellet-130S
Артикул	PL 493112 0015	PL 493112 0020	PL 493112 0025	PL 493112 0032	PL 493112 0040	PL 493112 0063	PL 493112 0100	PL 493112 0130
Номинальная тепловая мощность, кВт	15	20	25	32	40	63	100	130
Рабочее давление, атм, не более	3							
Кoeffициент полезного действия, %	90							
Топливо	пеллеты							
Габариты (глубина x ширина x высота) с бункером, мм	955 x 1175 x 1570	955 x 1175 x 1570	1005 x 1175 x 1660	1005 x 1175 x 1660	1170 x 1225 x 1710	1385 x 1355 x 1835	1585 x 1355 x 1935	1685 x 1355 x 1985
Объем водяной камеры аппарата, л	96	93	110	107	162	262	370	430
Объем бункера, л	296	296	332	332	332	662	662	662
Присоединительный размер дымохода, мм	150				180		250	
Масса, кг, не более	333	340	357	370	504	748	900	1024
Объем дополнительной секции бункера, л	163	163	163	163	163	340	340	340

Для правильного подбора параметров дымохода обратитесь к паспорту изделия или ознакомьтесь с таблицей подбора параметров дымохода в разделе Приложения настоящего каталога изделий ZOTA!

Конструкция котла Pellet

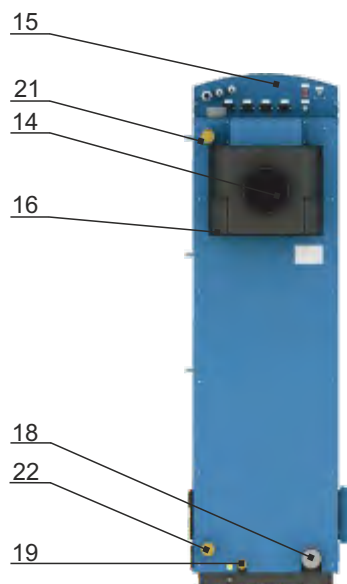


- 1 - котел отопительный
- 2 - пеллетная горелка с приводом
- 3 - бункер
- 4 - пульт управления



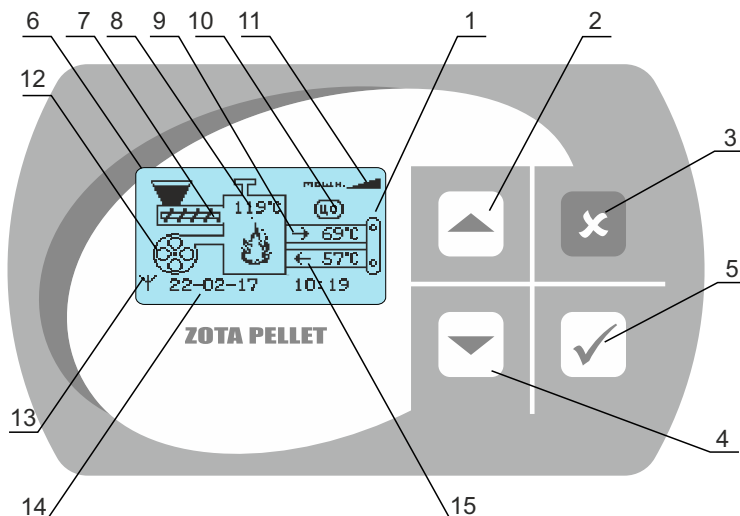
- 1 - корпус котла
- 2 - топка
- 3 - газоход
- 4 - патрубок дымохода
- 5 - зольник
- 6 - колосники
- 7 - загрузочная дверца
- 8 - дверца зольника
- 9 - дисплей пульта управления

- 10 - дверца прочистная
- 11 - крышка отражательная
- 12 - пульт управления
- 13 - патрубок подачи
- 14 - заслонка
- 15 - задняя панель пульта управления
- 16 - крышка прочистная
- 17 - место установки блок ТЭН



- 15 - задняя панель пульта управления
- 16 - крышка прочистная
- 17 - место установки блок ТЭН
- 18 - патрубок обратки
- 19 - сливной патрубок
- 20 - окно визуального контроля за горением
- 21 - патрубок рециркуляции (подающий)
- 22 - патрубок рециркуляции (обратный)

Панель управления пеллетным котлом



- 1 - жидкокристаллический дисплей;
- 2 - кнопка перемещения вверх по меню;
- 3 - кнопка отмены действия;
- 4 - кнопка перемещения вниз по меню;
- 5 - кнопка ввода режимов работы;
- 6 - индикация заполнения бункера;
- 7 - индикация работы привода шнека;
- 8 - температура дымовых газов;
- 9 - температура воды на подаче;
- 10 - режим работы котла;
- 11 - текущая мощность котла;
- 12 - индикация работы вентилятора;
- 13 - индикация работы модуля GSM;
- 14 - время и дата;
- 15 - температура обратной воды



Функциональность

- автоматические угольные котлы «Стаханов» - технологический лидер и флагманская модель в ряду котлов ZOTA;
- пять моделей мощностью 15, 25, 40, 63 и 100 кВт;
- топливо - неспекающиеся сорта угля с фракцией до 100 мм, альтернативное топливо-пеллеты;
- длительный срок горения (до семи суток) без добавления топлива;
- автоматическое поддержание уровня мощности, температуры теплоносителя и воздуха в помещении;
- поддержание безконденсатного режима;
- управление тремя насосами: центрального отопления, ГВС и рециркуляции;
- управление приводами двух термосмесительных клапанов;
- встроенный хронотермостат;
- погодозависимое управление;
- система «СТОП-УГОЛЬ» для удобства чистки механизма подачи в случае заклинивания шнека;
- пониженное энергопотребление (260 Вт);
- лицензионный Windows CE;
- ЖК-экран (сенсорный экран);
- большой герметичный бункер;
- низкая себестоимость отопления;

Надежность

- работа в системах с давлением до 3 атм.;
- система защиты от заклинивания шнеков (применен механизм реверсивного движения подающего шнека);

Безопасность

- пассивная пожарная безопасность;
- двухшнековый механизм подачи топлива;
- ручной режим работы (дрова или топливные брикеты в качестве резервного топлива); колосники в комплекте (для работы в ручном режиме);

Дополнительные устройства

- GSM модуль (опция);
- возможность установки блока ТЭНа с автоматикой (опция).



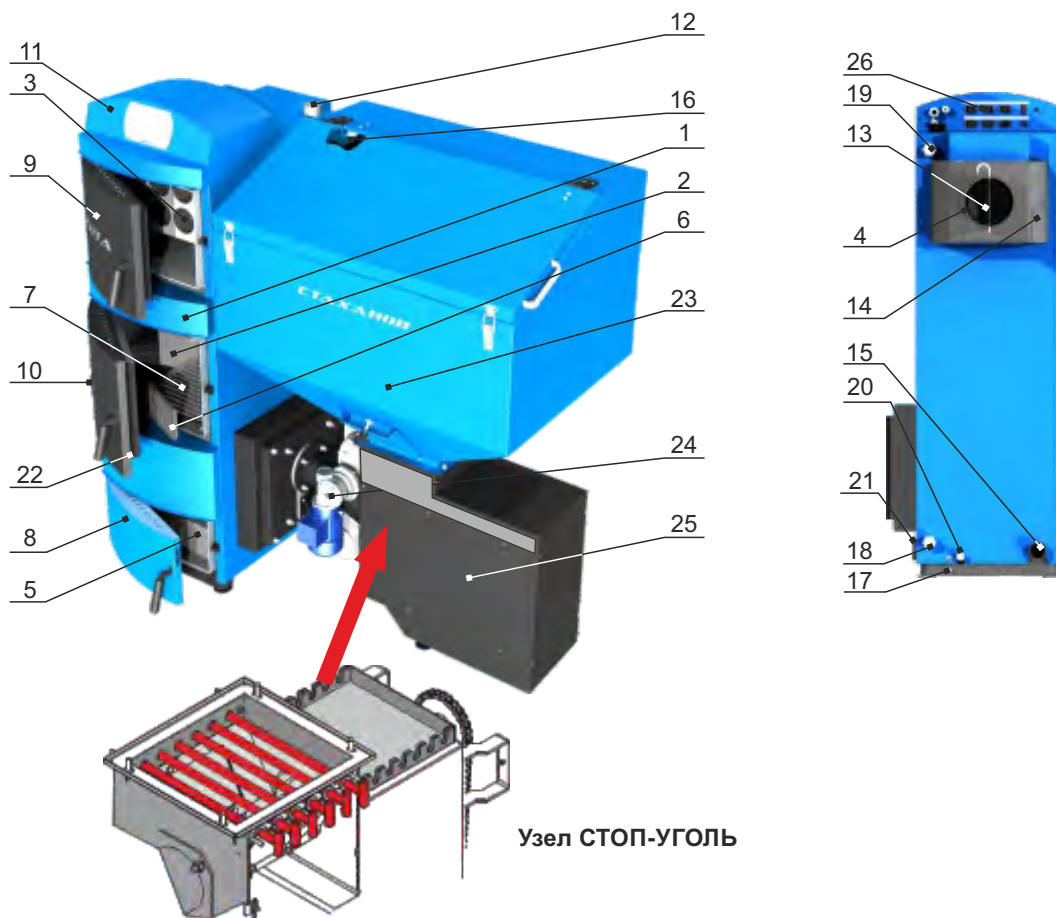
Вернуться в оглавление

Основные технические характеристики

Тип	Стаханов-15	Стаханов-25	Стаханов-40	Стаханов-63	Стаханов-100
Артикул	SH 493112 0015	SH 493112 0025	SH 493112 0040	SH 493112 0063	SH 493112 0100
Номинальная тепловая мощность, кВт	15	25	40	63	100
Рабочее давление, атм, не более	3				
Коэффициент полезного действия, %	90				
Топливо	уголь (фракция до 100 мм), пеллеты				
Габариты (глубина x ширина x высота) с бункером, мм	955x1610x1710	1005x1610x1710	1165x1660x1710	1385x1790x1810	1585x1790x1935
Объем водяной камеры аппарата, л	99	117	166	262	368
Объем бункера, л	530	530	530	640	640
Присоединительный размер дымохода, мм	150	150	180	250	250
Масса, кг, не более	400	430	545	710	880

Для правильного подбора параметров дымохода обратитесь к паспорту изделия или ознакомьтесь с таблицей подбора параметров дымохода в разделе Приложения настоящего каталога изделий ZOTA!

Конструкция котла "Стаханов"

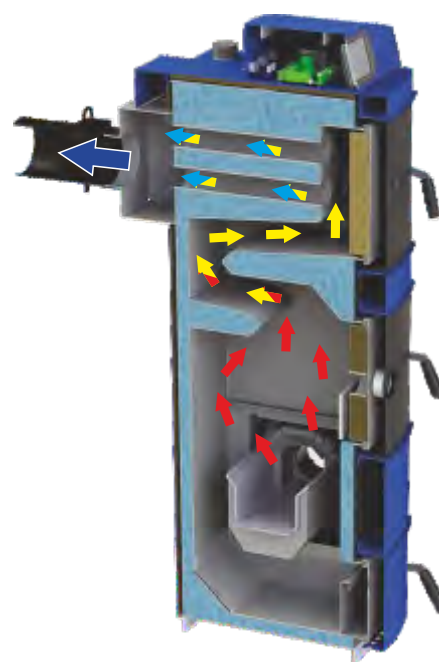


- | | | |
|---|---|---|
| 1 - корпус котла | 10 - жаропрочное окно | 19 - патрубок рециркуляционный (подающий) |
| 2 - топка | 11 - пульт управления | 20 - сливной патрубок |
| 3 - газоход | 12 - патрубок подающий | 21 - заглушка G-2" под блок-ТЭН |
| 4 - дымовой патрубок | 13 - заслонка дымохода | 22 - дверца шуровочная |
| 5 - зольник | 14 - крышка прочистная | 23 - бункер для топлива |
| 6 - решетка шуровочная | 15 - патрубок обратный | 24 - мотор-редуктор |
| 7 - колосник (для ручного режима топки) | 16 - датчик крышки бункера | 25 - механизм подачи |
| 8 - дверца зольника | 17 - болт заземления | 26 - задняя панель пульта управления |
| 9 - дверца прочистная | 18 - патрубок рециркуляционный (обратный) | |

Узел СТОП-УГОЛЬ

Вид основного меню и меню работы насосов

Схема прохода дымовых газов в котле



**Вернуться
в оглавление**



Функциональность

- универсальные автоматические котлы Optima - линейка из пяти моделей мощностью 15/20/25/32/40 кВт.
- горизонтальный трехходовой теплообменник;
- поворотная ретортная горелка с развитой системой очистки;
- электродвигатель небольшой мощности (90 Вт), что дает возможность легко подобрать недорогой источник бесперебойного питания;
- автономная работа (на одной загрузке топлива) до 8 суток;
- автоматическая модуляция мощности PID-регулирование;
- система «СТОП-УГОЛЬ» для удобства чистки механизма подачи в случае заклинивания шнека;
- возможность работы котла на 10 видах топлива;
- наличие функции погодозависимого регулирования;
- чугунный дефлектор в топочной зоне (улучшает качество горения);
- встроенный хронотермостат (управление температурой по времени);
- большой зольный ящик;

Надежность

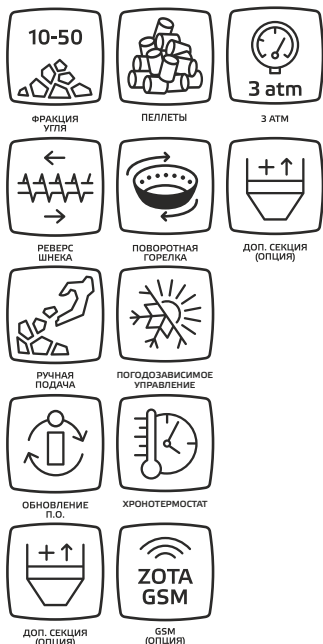
- моношнековый механизм подачи топлива с использованием защиты от заклинивания шнека (реверсивное движение);
- низкое сопротивление топки;

Безопасность

- система «антидым» предотвращает появление дыма при снижении уровня топлива в бункере;
- 3 режима работы котла: автоматический, полуавтоматический, ручной;
- возможность работы с модулем GSM (опция).

Дополнительные устройства

- GSM модуль (опция);
- возможность установки блока ТЭНа с автоматикой (опция);
- возможна установка дополнительных секций на топливный бункер.



Котел может использовать до 10 различных видов твердого топлива:

- уголь бурый фракции 0-20 мм, мелочь, семечка, штыб (БМСШ) в автоматическом режиме.
- уголь бурый фракции 20-50 мм, орех (БО) во всех режимах работы котла.
- уголь бурый рядовой 50-300 мм, (БР) в полуавтоматическом и ручном режимах.
- уголь длиннопламенный фракции 0-20 мм, мелочь, семечка, штыб (ДМСШ) в автоматическом режиме.
- уголь длиннопламенный фракции 20-50 мм, орех (ДО) во всех режимах работы котла.
- уголь длиннопламенный рядовой 50-300 мм, (ДР) в полуавтоматическом и ручном режимах.
- пеллеты древесные диаметром 6-8 мм ± 1 мм, длиной 15-40 мм, в автоматическом режиме.
- пеллеты из луги подсолнечника диаметром 6-8 мм ± 1 мм, длиной 15-40 мм, в автоматическом режиме.
- топливные брикеты древесные и угольные, различной формы, в полуавтоматическом и ручном режимах.
- дрова, влажностью менее 40% в полуавтоматическом и ручном режимах.

Основные технические характеристики

Тип	Optima-15	Optima-20	Optima-25	Optima-32	Optima-40
Артикул	ZO 493112 0015	ZO 493112 0020	ZO 493112 0025	ZO 493112 0032	ZO 493112 0040
Номинальная тепловая мощность, кВт	15	20	25	32	40
Рабочее давление, атм, не более	3				
Кoeffициент полезного действия, %	82				
Топливо	уголь, пеллеты				
Габариты (глубина x ширина x высота) с бункером, мм	870x1290x1505	870x1290x1595	870x1290x1690	935x1340x1760	1035x1340x1790
Объем водяной камеры аппарата, л	81	91	96	120	142
Объем бункера, л	300	300	300	410	410
Объем дополнительной секции бункера, л		130		93	93
Присоединительный размер дымохода, мм		150		180	
Масса, кг, не более	372	389	398	434	478

Для правильного подбора параметров дымохода обратитесь к паспорту изделия или ознакомьтесь с таблицей подбора параметров дымохода в разделе Приложения настоящего каталога изделий ZOTA!



Функциональность

- новинка 2018 года;
- модельный ряд из четырех котлов от 12 до 25 кВт;
- топливо: уголь;
- большой объем загружаемого топлива;
- время автономной работы до 150 часов;
- корпус теплоизолированный и газоплотный.
- выдерживает избыточное давление до 3 атм.;
- КПД, 80%;
- универсальное подключение дымохода: вертикальное или горизонтальное;
- универсальное расположение бункера с узлом подачи топлива: слева или справа от котла;
- двойная защита мотор-редуктора от перегрузки;
- большой зольник;

Дополнительные устройства

- возможно подключение удаленного доступа к управлению котлом: интернет-модуль (опция);
- управление от комнатного термостата (опция);
- любой котел можно оснастить системой «Стоп уголь» (для быстрой очистки узла подачи) (опция);
- возможна установка блока ТЭН с пультом управления (опция);
- возможно увеличение объема бункера;

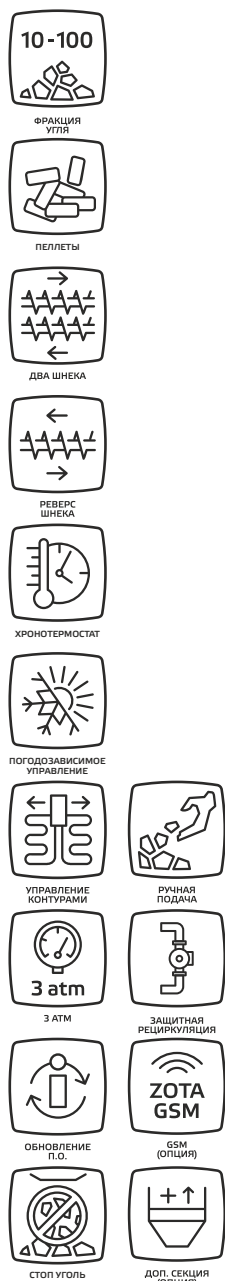


**Вернуться
в оглавление**

Основные технические характеристики

Тип	Forta-12	Forta-15	Forta-20	Forta-25
Артикул	FR 493112 0012	FR 493112 0015	FR 493112 0020	FR 493112 0025
Номинальная тепловая мощность, кВт	12	15	20	25
Рабочее давление, атм, не более	3			
Кoeffициент полезного действия, %	80			
Топливо	уголь			
Габариты (глубина x ширина x высота) с бункером, мм	865 x 1090 x 1215			
Объем водяной камеры аппарата, л	54	57	60	64
Объем бункера, л	210			
Присоединительный размер дымохода, мм	120			
Масса, кг, не более	250	255	259	264

Для правильного подбора параметров дымохода обратитесь к паспорту изделия или ознакомьтесь с таблицей подбора параметров дымохода в разделе Приложения настоящего каталога изделий ZOTA!



Функциональность

- самые мощные автоматические котлы ZOTA - Maxima;
- топливо: уголь и пеллеты;
- модельный ряд из четырех котлов мощностью 150, 200, 250 и 300 кВт;
- котлы обладают всеми функциональными возможностями, присущими линейкам автоматических котлов ZOTA меньшей мощности;
- алгоритм управления котлом, как с пульта управления так и с модуля GSM аналогичен алгоритму управления младшими сериями автоматических котлов ZOTA;
- бесконтактный автоподжиг (горячим воздухом);
- бункер с возможностью увеличения за счет установки дополнительных секций;
- вертикальный теплообменник для эффективного сжигания большой массы топлива;
- большой объем камеры сгорания и тепловосприимчивых поверхностей, обеспечивающие стопроцентную чистоту сгорания топлива;
- высокий к.п.д. и полное соответствие заявленным мощностным характеристикам;
- полуавтоматическая чистка теплообменника для удобства обслуживания;
- узел автоматического золоудаления (опция);
- управление и контроль за работой котла с помощью модуля GSM и через интернет-подключение.



**вернуться
в оглавление**

Основные технические характеристики

Тип	Maxima-150	Maxima-200	Maxima-250	Maxima-300
Артикул	МА 493112 0150	МА 493112 0200	МА 493112 0250	МА 493112 0300
Номинальная тепловая мощность, кВт	150	200	250	300
Рабочее давление, атм, не более	4			
Коэффициент полезного действия, %	90			
Топливо	уголь, пеллеты			
Габариты (глубина x ширина x высота) с бункером, мм	1995 x 2020 x 2110	2185 x 2070 x 2110	2085 x 2120 x 2110	2085 x 2120 x 2110
Объем камеры сгорания, л	413	413	495	537
Объем бункера, л	800	800	800	800
Присоединительный размер дымохода, мм	250			
Масса, кг, не более	1280	1280	1600	2004



Функциональность

- пеллетная горелка Fox предназначена для установки на любые модели твердотопливных котлов ZOTA без чугунной плиты;
- устанавливается с помощью адаптера. Рядом с котлом размещается бункер из которого топливо посредством шнековой подачи поступает в горелку;
- топливо: пеллеты диаметром 6-8 мм.
- мощность горелки регулируется автоматически от 5 до 25 кВт;
- увеличение длительности работы на одной порции топлива до нескольких суток;
- автоматическое поддержание заданной температуры в помещении.
- автоматический поджиг топлива;
- автоматическая модуляция мощности горелки;
- автоматическая очистка горелки;
- управление насосами трех контуров;
- погодное регулирование;
- встроенный термостат с функцией снижения температуры теплоносителя;
- возможность расширения функционала горелки за счет подключения дополнительных внешних модулей: GSM, комнатного термостата, модуля управления элементами системы отопления.

Безопасность

- быстрый старт и остановка горелки;
- безопасность за счет мониторинга температуры топлива в горелке;
- запись статистики;

Надежность

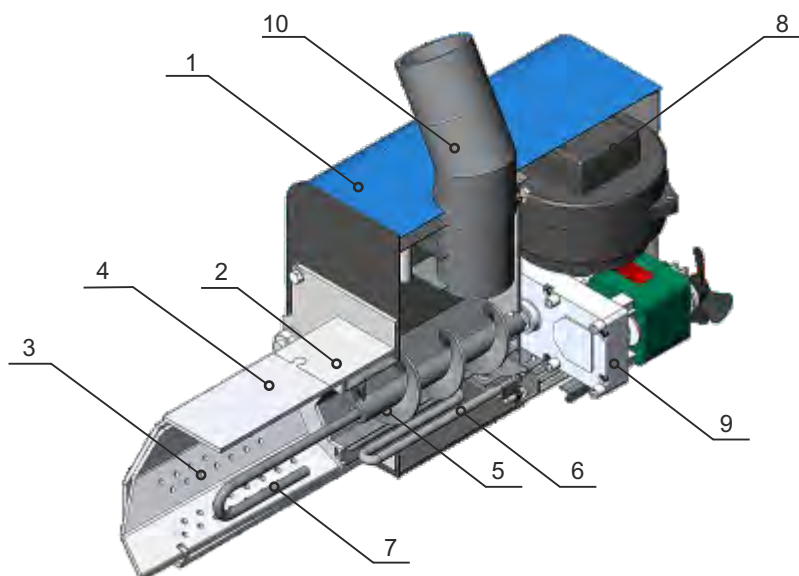
- контроль автоподжига и горения с помощью фотоэлемента;

Экономичность

- снижение расходов на отопление;
- высокий КПД работы горелки за счет распределенной подачи воздуха в зону горения;
- небольшая потребляемая мощность от питающей электрической сети.

Конструкция пеллетной горелки Fox

- 1 - Корпус приставной пеллетной горелки
- 2 - Корпус топки
- 3 - Съемная чаша топки
- 4 - Съемный отбойник топки
- 5 - Шнек подачи топлива
- 6 - Нагревательный элемент системы автоподжига
- 7 - Кочерга автоматической очистки топки
- 8 - Вентилятор наддува
- 9 - Мотор-редуктор
- 10 - Труба приема топлива



Адаптеры для установки горелки на различные типы котлов



Мagna



Mix



Master/«Тополь М»



Универсальный

**Вернуться
в оглавление**

**Функциональность**

- комплект TurboSet предназначен для автоматизации процесса горения твердотопливных котлов;
- комплект TurboSet можно установить на котлы ZOTA "Тополь-М" (все модели), Master 14 и 20, «Енисей» 14,20,25;
- управление основным насосом ЦО (снижение риска образования конденсата);
- управление насосом ГВС;
- поддержание температуры воздуха в помещении (комнатный термостат – опция);
- антистоп – предотвращение застывания вала насосов;
- антизамерзание – включение насосов при температуре ниже +6 °С;
- точное поддержание заданной температуры;

Безопасность

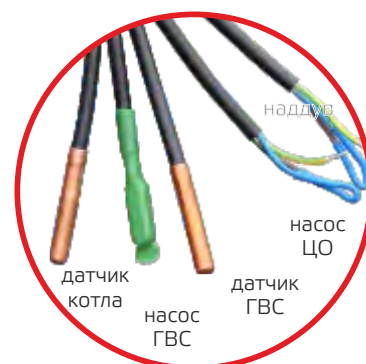
- снижение риска закипания;

Экономичность

- продолжительное горение (период работы на одной загрузке увеличивается до 70%);
- экономия топлива;
- в 8 раз быстрее выход на чистый режим горения после растопки;
- бесконденсатный режим работы;
- обеспечение чистоты теплообменных поверхностей котла;
- увеличение срока службы котла;
- уменьшение расходов на отопление до 20%;
- снижение порога минимальной мощности до 30%.

В комплект входит:

- контроллер Plum ecoMAX 050 с датчиками;
- вентилятор с воздушной заслонкой;
- дверца для монтажа вентилятора;
- гильза для установки датчиков температуры.

**Дымосос D150/D180/D250**

- Центробежные дымососы D150, D180 и D250 предназначены для установки на дымовые трубы твердотопливных котлов и позволяют обеспечить необходимое разрежение за котлом для его эффективной работы.
- Дымососы могут работать в продолжительном режиме при температуре дымовых газов до 250° С. Именно поэтому они рекомендованы для установки на автоматические и полуавтоматические котлы с контролируемой температурой уходящих газов.
- Установка дымососа на систему дымоудаления обеспечивает ряд преимуществ:
 - повышается КПД отопительного котла;
 - снижается расход топлива;
 - реже требуется чистка дымохода;
 - улучшается тяга и уменьшается вероятность попадания дыма в жилые помещения;
 - не приходится переделывать дымоход или заниматься его модернизацией.

**вернуться
в оглавление**



- линейка электрокаменок Viza состоит из шести моделей мощностью от 6 до 24 кВт; электрокаменка позволяет нагревать воздух в парилке до 120 °С;
- нагревательный элемент - ТЭНы из нержавеющей стали;
- изготовлены из полированной нержавеющей стали;
- мощность ТЭНа идеально подобрана для использования в российских условиях, когда слабо контролируется объем воды, выливаемой на камни;
- объем загружаемых камней позволяет достичь очень комфортной атмосферы в парилке (нет ощущения источника концентрированного жара);
- устанавливается в паре с электронным пультом управления (см. ниже).

**Вернуться
в оглавление**

Основные технические характеристики

Тип	Артикул	Номинальная мощность, кВт	Размеры, (d-h) мм	Масса, кг	Объем парильни, м ³	Масса загружаемых камней, кг, не менее
Viza 6	VZ 346870 0006	6	430x1100	35	7-10	87
Viza 9	VZ 346870 0009	9			10-15	
Viza 12	VZ 346870 0012	12	510x1210	45	15-20	100
Viza 15	VZ 346870 0015	15			20-30	
Viza 18	VZ 346870 0018	18			30-40	
Viza 24	VZ 346870 0024	24	560x1210	50	30-40	150

Пульт управления электросауной ПУ ЭВТ сц



- пульт управления электросауной ПУ ЭВТ сц И1 работает в паре с электрокаменкой;
- поддерживает необходимую температуру;
- диапазон регулировки температуры воздуха в помещении сауны от 60 до 120 °С;
- точность поддержания температуры 1°С;
- аварийное отключение в случае перегрузки;
- время автоматического отключения (от 2 до 12 часов) устанавливается пользователем, если оно не задано - таймер сработает автоматически через 8 часов;

В пульт управления входит:

- щиток с размещенным в нем цифровым регулятором температуры РТУ-16ЦД,
- вводной автомат,
- силовой блок
- клеммная колодка для подключения к сети и электрокаменке.

Основные технические характеристики

Тип	ПУ ЭВТ сц И1 (6-12)		ПУ ЭВТ сц И1 (15-24 кВт)
Артикул	PS 346870 0012		PS 346870 0024
Номинальная мощность, Вт	6-9	12	15-24
Номинальное напряжение, В	220/380		380
Габаритные размеры, мм	362 x 222 x 110		
Диапазон регулируемых температур, °С	60 - 120		

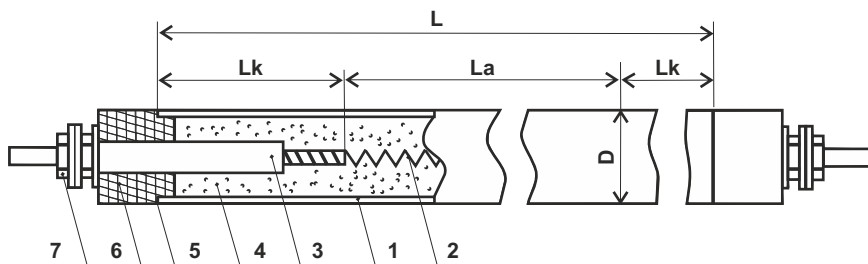


- трубчатые электронагреватели (ТЭНы), использующиеся в бытовых приборах и промышленных установках, предназначены для нагрева различных сред (движущихся и неподвижных) - воздуха, воды, жиров, масел, щелочей, легкоплавких металлов;
- мощность одного ТЭНа может быть в пределах от 0,1 до 12 кВт, рабочее напряжение от 6 до 380В, длина от 200 до 2250 мм;
- ZOTA производит ТЭНы из черной и нержавеющей стали в трубке диаметром 7,4 и 13 мм.
- номенклатура ТЭНов включает запасные ТЭНы для изделий различных отечественных и европейских производителей, таких как косвенные водонагреватели, сауны, электрические духовые шкафы и электрорототлы;
- по желанию заказчика мы изготовим ТЭНы любой конфигурации;
- заказ ТЭНов лучше всего производить через форму заказа ТЭН, размещенную на нашем сайте www.zota.ru.

**Вернуться
в оглавление**

Устройство ТЭН

D - диаметр ТЭНа; L - развернутая длина ТЭНа; La - активная длина; Lk - номинальная длина контактных стержней в заделке



- 1 - металлическая оболочка
- 2 - спираль (нить накала)
- 3 - стержень контактный
- 4 - наполнитель (теплопроводный изолирующий порошок периклаз)
- 5 - герметик
- 6 - изолятор
- 7 - контактные устройства

Структура условного обозначения ТЭН

Пример условного обозначения трубчатого электронагревателя (ТЭН) развернутой длиной 80 см, с номинальной длиной контактного стержня в заделке 5 см, диаметром 7,4 мм, мощностью 1 кВт, изготовленного из стали марки 12X18H10T, предназначенного для нагрева воды и слабых растворов пищевых кислот, на номинальное напряжение 220В:

Электронагреватель трубчатый ТЭН-80-5-7,4/1,0

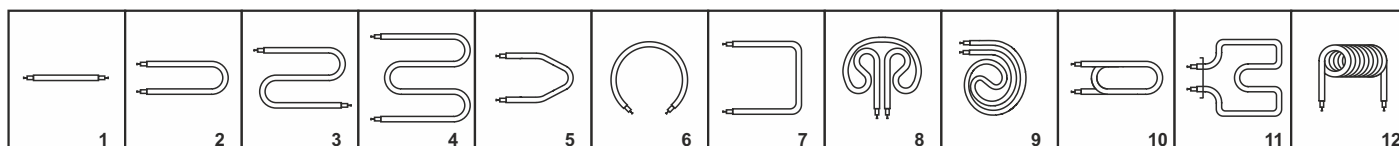
Некоторые символы условного обозначения позиции 5 (рабочая среда и материал оболочки):

- Р - Вода - Сталь углеродистая;
- П - Вода - Нержавеющая жаро-стойкая сталь;
- S - Воздух - Сталь углеродистая;
- T - Воздух - Нержавеющая жаро-стойкая сталь;
- J - Вода - Нержавеющая жаростойкая сталь;
- Z - Жиры и масла - Сталь углеродистая

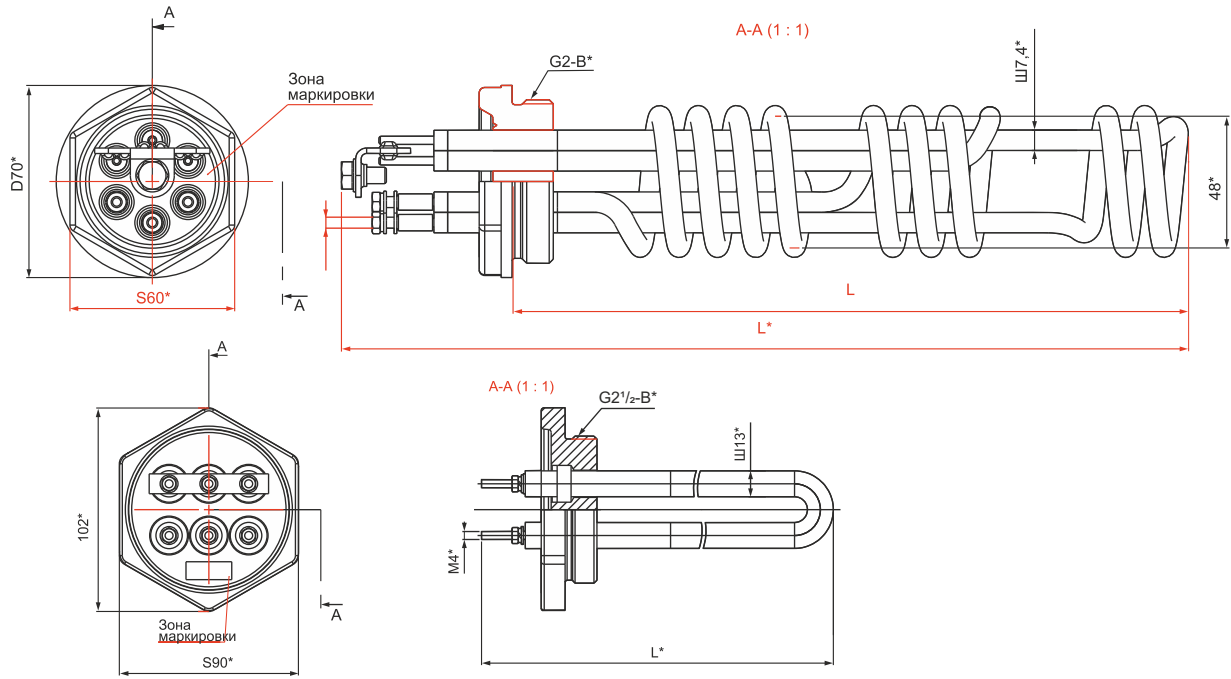
ТЭН-XX(X) -X(X) -X(X) /X(XX) X X(XX)



Некоторые типовые формы ТЭН



Блок ТЭН



Блок-ТЭНЫ применяемые в электродуховках ZOTA

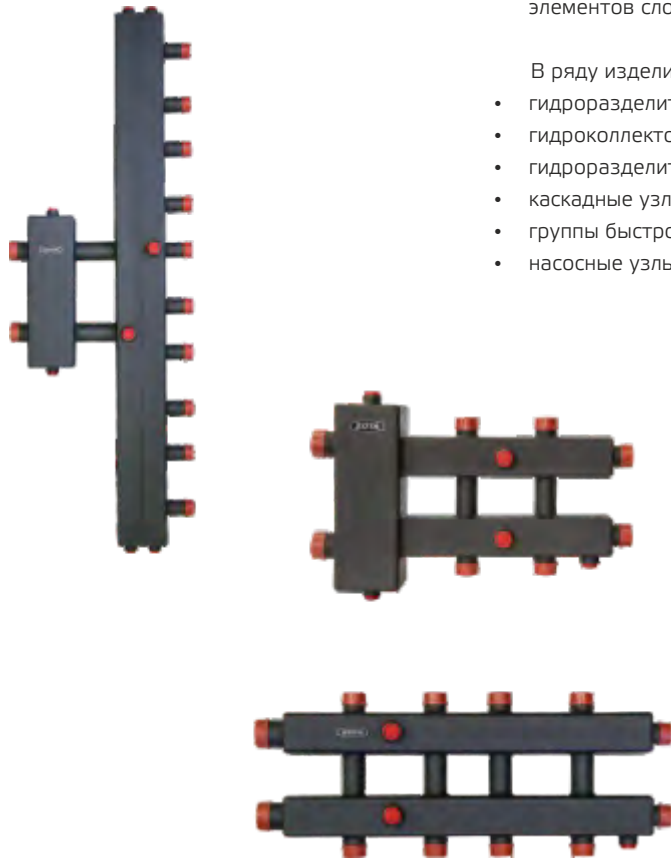
Основные технические характеристики

Тип	Артикул	Диаметр ТЭН, мм	Диаметр блока	Среда и оболочка	Мощность, кВт	Длина, L*, мм	Длина, L, мм	Масса, кг
ТЭНБ - 3	TN 344350 7203	7.4	G2	П	3	336	274	1.4
ТЭНБ - 4.5	TN 344350 7204				4.5			
ТЭНБ - 6	TN 344350 7206				6			
ТЭНБ - 7.5	TN 344350 7207				7.5			
ТЭНБ - 9	TN 344350 7209				9			
ТЭНБ - 12	TN 344350 7212				12			
ТЭНБ - 15	TN 344350 7215				15			
ТЭНБ - 16.7	TN 344350 7216				16.7			
ТЭНБ - 3	TN 344350 7303	7.4	G2 1/2	П	3	350	301	1.4
ТЭНБ - 6	TN 344350 7306				6	370	321	1.5
ТЭНБ - 9	TN 344350 7309				9	378	329	1.7
ТЭНБ - 12	TN 344350 7312				12	514	465	1.9
ТЭНБ - 15	TN 344350 7315				15			
ТЭНБ - 16.7	TN 344350 7316				16.7			2.2
ТЭНБ - 3	TN 344351 1303	13	G2 1/2	Р	3	284	242	1.5
ТЭНБ - 6	TN 344351 1306				6	359	317	1.8
ТЭНБ - 9	TN 344351 1309				9	459	417	2.1
ТЭНБ - 12	TN 344351 1312				12	559	517	2.4
ТЭНБ - 15	TN 344351 1315				15	639	597	2.8
ТЭНБ - 16.7	TN 344351 1316				16.7			

- элементы конструктора предназначены для монтажа и правильного соединения элементов сложных систем отопления в единое целое;

В ряду изделий гидравлического конструктора:

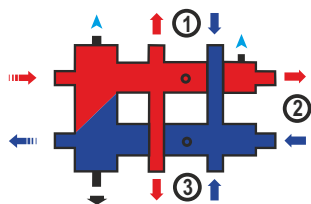
- гидроразделители вертикальные и горизонтальные;
- гидроколлекторы горизонтального и вертикального расположения;
- гидроразделители с коллекторами;
- каскадные узлы;
- группы быстрого монтажа;
- насосные узлы.



**Вернуться
в оглавление**

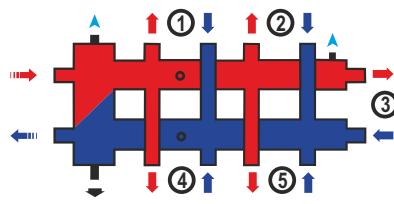
- патрубки контуров 1"(нр)
 - котловые патрубки 1 1/4"(нр)
 - патрубки для термоманометров 1/2"(вр)
 - патрубки воздухоотводчиков 1/2"(вр)
 - патрубков для удаления шлама 1/2"(вр)
- давление 6 атм

Гидроразделитель с коллектором горизонтальный, до 70 кВт



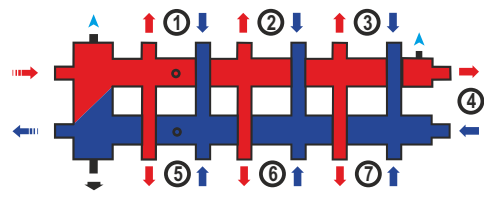
3 контура

Арт. GR 493 200 0003



5 контуров

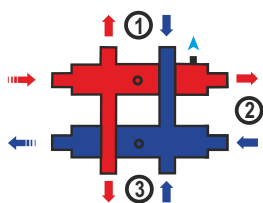
Арт. GR 493 200 0005



7 контуров

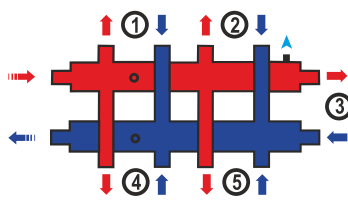
Арт. GR 493 200 0007

Гидравлический коллектор горизонтальный



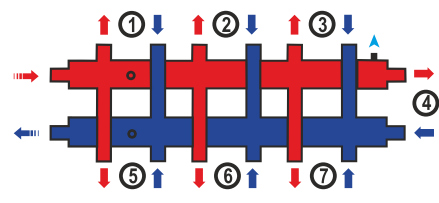
3 контура

Арт. GR 493 200 3003



5 контуров

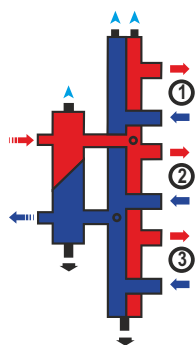
Арт. GR 493 200 3005



7 контуров

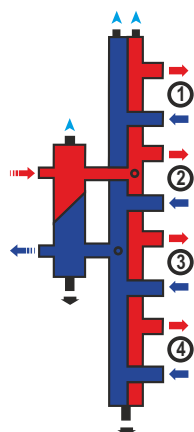
Арт. GR 493 200 3007

Гидроразделитель с коллектором вертикальный, до 70 кВт



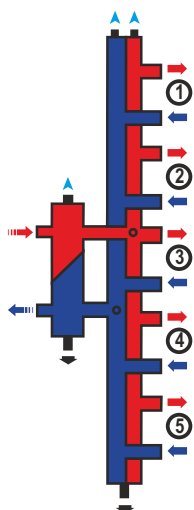
3 контура

Арт. GR 493 200 1003



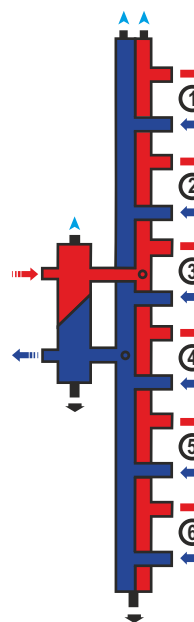
4 контура

Арт. GR 493 200 1004



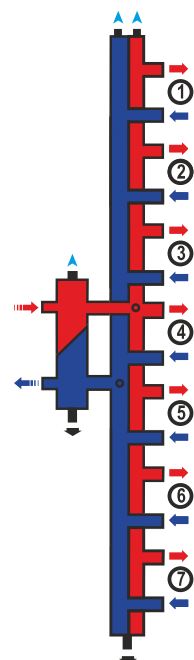
5 контуров

Арт. GR 493 200 1005



6 контуров

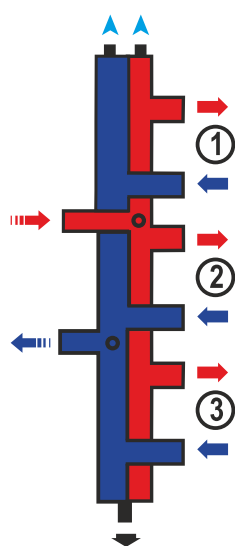
Арт. GR 493 200 1006



7 контуров

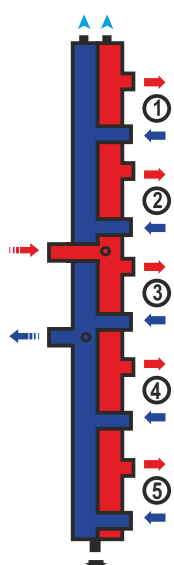
Арт. GR 493 200 1007

Гидравлический коллектор универсальный вертикальный, до 70 кВт



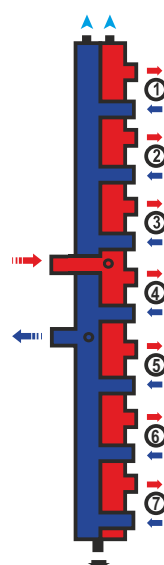
3 контура

Арт. GR 493 200 3103



5 контуров

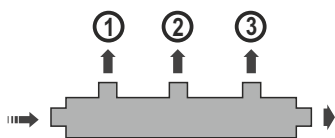
Арт. GR 493 200 3105



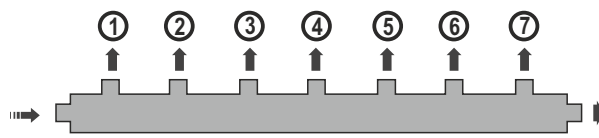
7 контуров

Арт. GR 493 200 3107

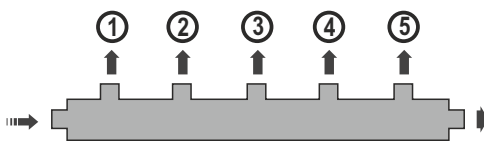
Гидравлический коллектор универсальный горизонтальный, до 70 кВт



3 контура
Арт. GR 493 200 3203

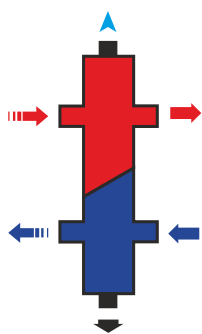


7 контуров
Арт. GR 493 200 3207

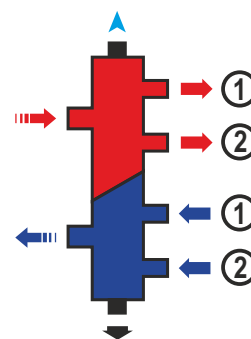


5 контуров
Арт. GR 493 200 3205

Гидроразделитель универсальный, до 50 кВт



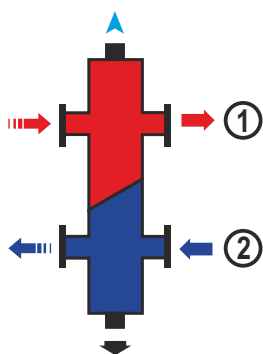
Арт. GR 493200 4003



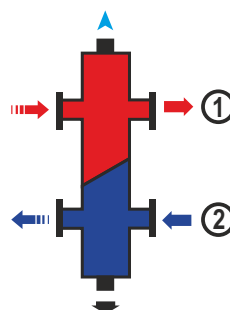
2 контура
Арт. GR 493 200 4002

Гидроразделитель универсальный

Ду 80 до 450 кВт
Арт. GR 493 200 4001



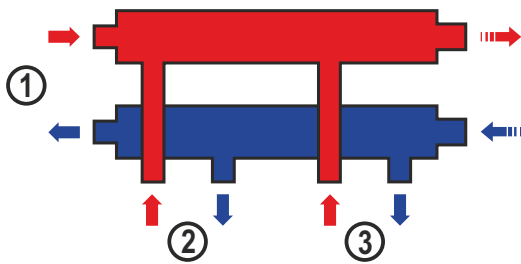
Ду 65 до 300 кВт
Арт. GR 493 200 4000



Каскадный узел, до 70 кВт

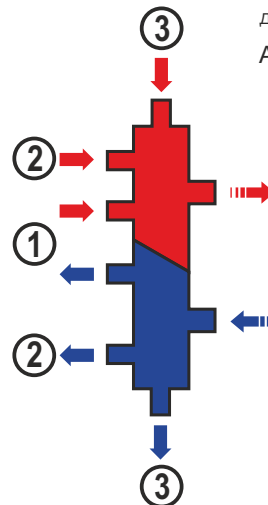
горизонтальный,
до 3-х котлов

Арт. GR 493 200 5000

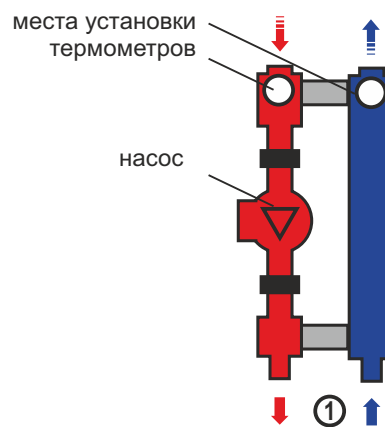


вертикальный,
до 3-х котлов

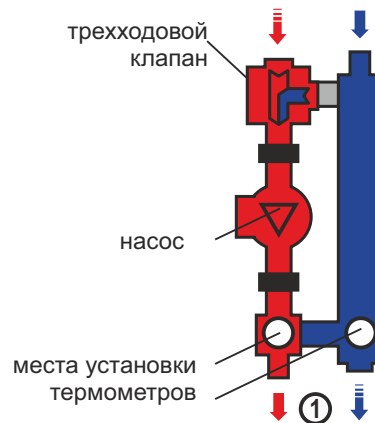
Арт. GR 493 200 5001



Группа быстрого монтажа



прямая 25/40 (насос)
Арт. GR 493 200 2004

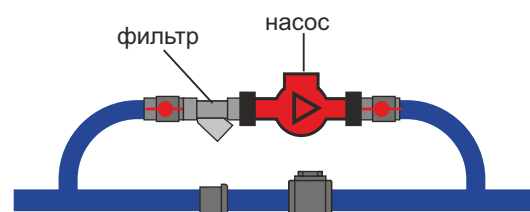


прямая 25/60 (насос)
Арт. GR 493 200 2001

СП 25/40
(насос+трехходовой клапан)
Арт. GR 493 200 2004

СП 25/60
(насос+трехходовой клапан)
Арт. GR 493 200 2002

Насосный узел горизонтальный



Арт. GR 493 200 6001

обратный клапан

Цифровой регулятор температуры РТУ-10ЦД, РТУ-16ЦД



- цифровой регулятор температуры РТУ предназначен для измерения и поддержания заданной температуры с использованием датчика температуры;
- РТУ-10ЦД может применяться в системах отопления и горячего водоснабжения, электросаунах, хранилищах, технологических процессах и т.д.;
- выпускается модификация прибора с таймером (от 2 до 12 часов): РТУ-16ЦД.
- напряжение питания 160-240 В 50Гц;
- потребляемая мощность 2Вт;
- диапазон измерения -50 +300 °С;
- точность измерения +/- 0.5%;
- максимально допустимый ток нагрузки - 2А (220В);
- допустимая рабочая температуры прибора +1...+50 °С;
- допустимая влажность воздуха не более 80% при t < 35 °С.

Реле контроля фаз РКФ



- реле контроля фаз предназначено для контроля порядка чередования фаз в трехфазной сети переменного тока, а также для контроля напряжения фаз в заданном диапазоне от минимального напряжения (0,7 - 0,9 U номинального) до максимального напряжения (1,1 -1,3 U номинального);
- реле срабатывает в случае выхода любого из параметров за установленные пределы на время большее установленной пользователем задержки времени;
- напряжение питания 150 - 290 В 50 Гц;
- потребляемая мощность 2 Вт;
- диапазон срабатывания по напряжению 0,7 -1,3 U номинального;
- время задержки срабатывания реле 0,5 - 6 сек.;
- максимально допустимый ток нагрузки реле 2 А (220В);
- контролируемый порядок чередования фаз А - В - С;
- допустимая рабочая температура прибора 1 - 50 °С;
- допустимая влажность воздуха не более 80% при t < 35 °С.

Цифровое реле времени РВУ



- цифровое реле времени РВУ предназначено для выдержки времени в устройствах автоматики;
- реле позволяет работать в пяти режимах и формировать выдержку в диапазонах от 0,1 сек. до 999 мин. с точностью от 0,1 сек. до 1 мин.
- напряжение питания 160-240 в / 50Гц;
- потребляемая мощность 2 Вт;
- диапазон выдержки времени от 0,1 сек. до 999 мин.;
- режимы работы:
 - режим 1: интервал 0,1 сек.
 - режим 2: интервал 1 сек.
 - режим 3: интервал 1 мин.
 - режим 4: интервал 1 сек., циклический
 - режим 5: интервал 1 мин., циклический
- максимально допустимый ток нагрузки 2А (220В);
- допустимая рабочая температура прибора +1...+50 °С.

Фотореле ФРУ



- фотореле предназначено для включения/выключения нагрузки при уменьшении/увеличении освещенности ниже/выше заданного порога;
- для измерения освещенности используется фоторезистор;
- прибор снабжен таймером, использующимся для выключения нагрузки после срабатывания фотореле в диапазоне от 0 до 999 минут;
- напряжение питания 160 - 240 В, 50 Гц;
- потребляемая мощность 2 Вт;
- максимально допустимый ток нагрузки 2 А (220В);
- допустимая рабочая температура прибора 1 - 50 °С;
- допустимая влажность воздуха не более 80% при t < 35 °С.

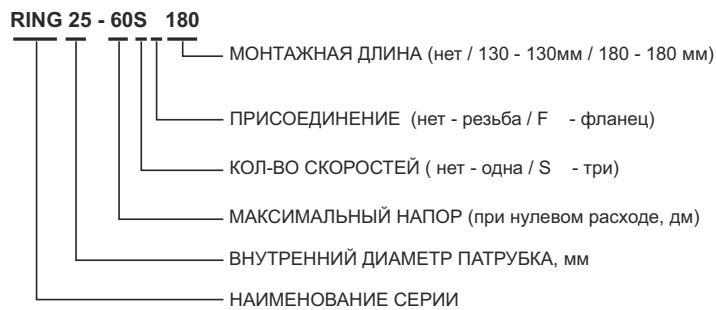


Ассортимент циркуляционных насосов Ring включает в себя три типа насосов:

- S (три скорости, рабочее напряжение 220 В)
 - F (одна скорость, рабочее напряжение 220/380 В)
 - SF (три скорости, рабочее напряжение 380 В).
- медная обмотка статора;
 - возможность использования в системах с незамерзающими теплоносителями;
 - рабочее колесо из прочного термостойкого полимера;
 - монтажные гайки в комплекте (кроме Ring длиной 130);
 - графитовый подшипник на керамическом валу;
 - зеркально отполированная поверхность ротора;
 - каждый ротор прошел процедуру балансировки.

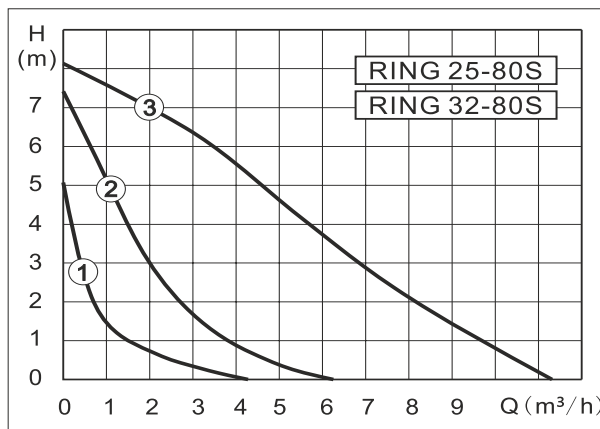
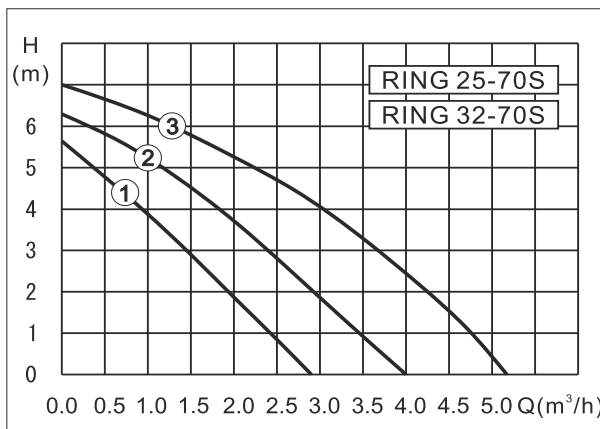
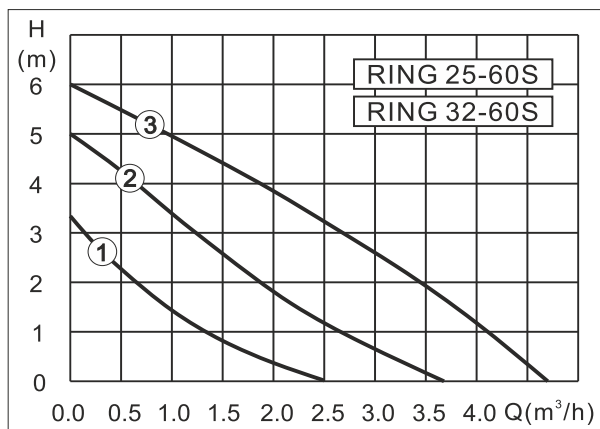
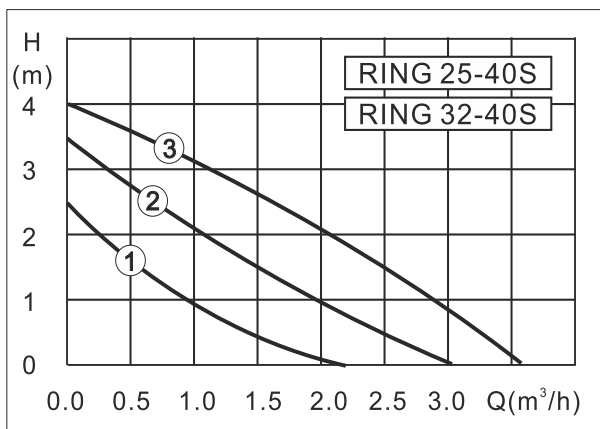
**Вернуться
в оглавление**

Структура обозначения циркуляционных насосов RING

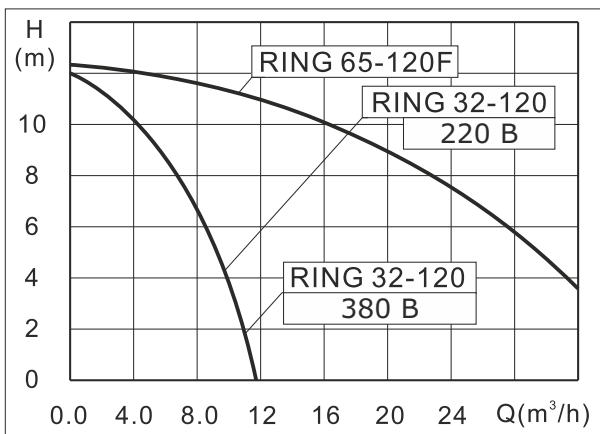
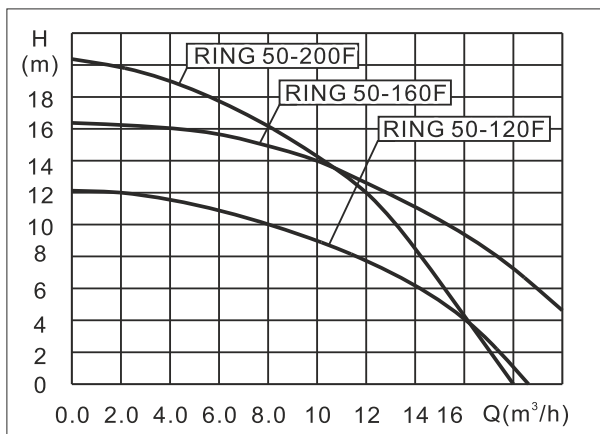
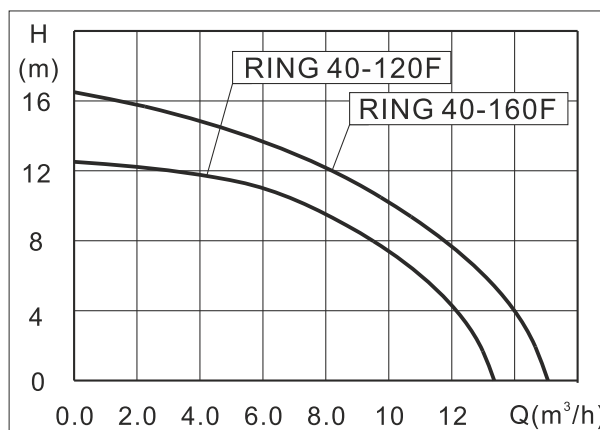
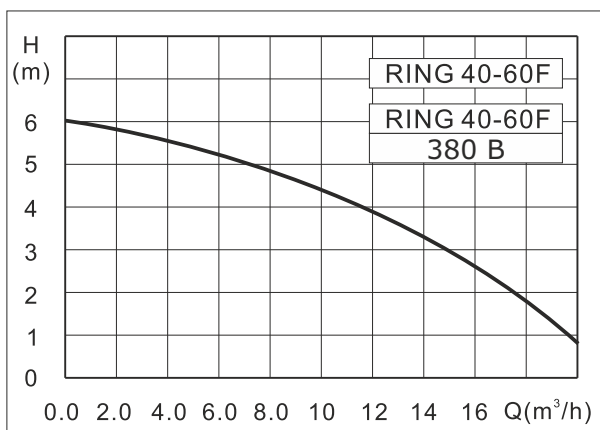


1 - 230v - однофазный мотор / 3 - 400v - трехфазный мотор

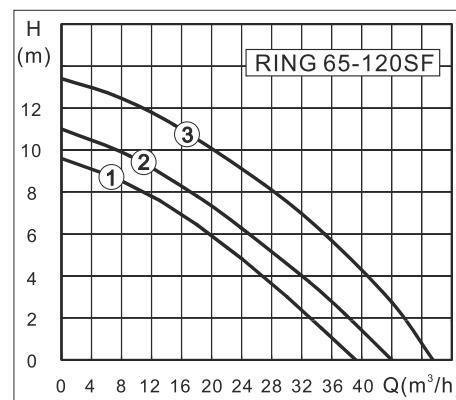
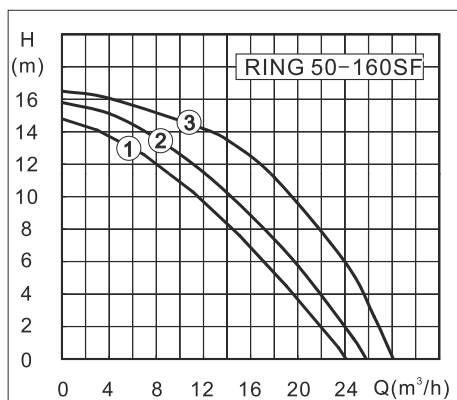
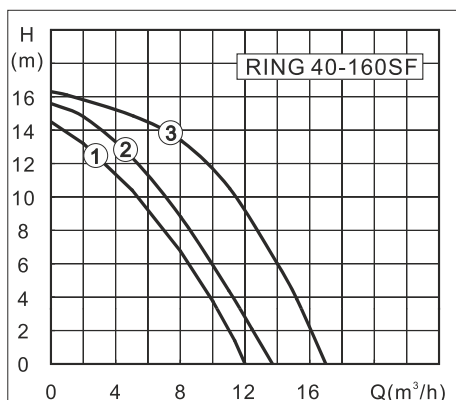
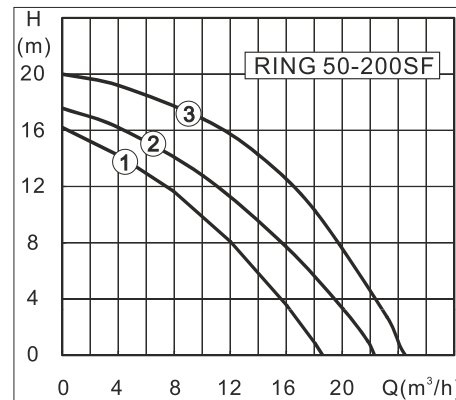
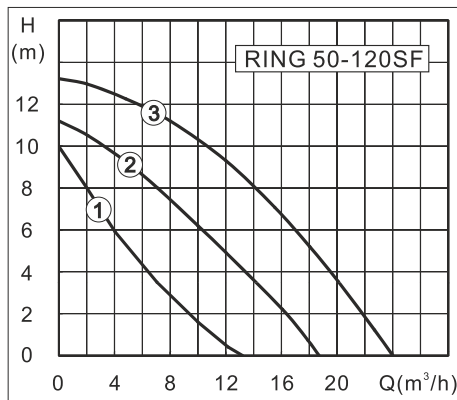
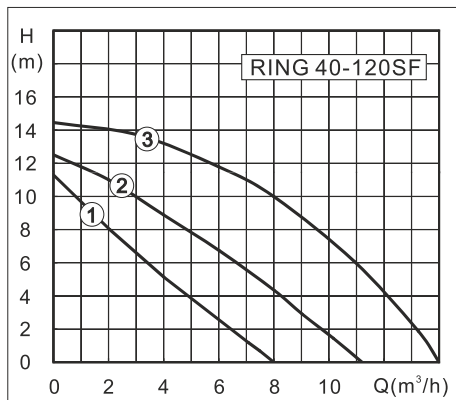
Расходно-напорные характеристики насосов RING S



Расходно-напорные характеристики насосов RING F



Расходно-напорные характеристики насосов RING SF



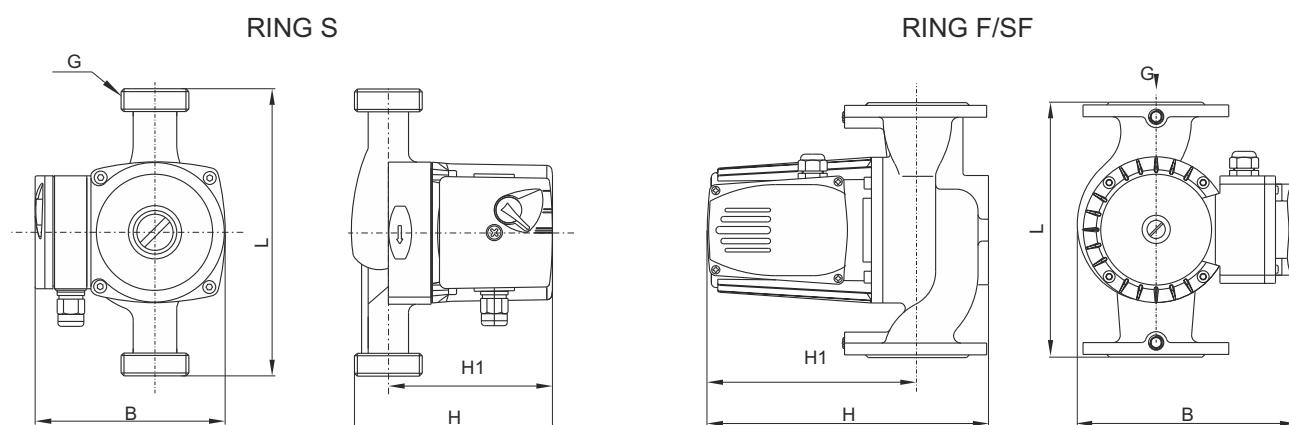
1;2;3 – Обозначение ступеней скорости насоса.

[Вернуться
в оглавление](#)

Характеристики циркуляционных насосов RING

Наименование	Артикул	Напряжение, В	Монтажные размеры					Мощность, Вт	Ток, А
			L	H	H1	B	G		
ZOTA RING 25/40 S 130	ZR 363004 2301	230	130	130	105	130	1½	65/50/32	0,28/0,22/0,15
ZOTA RING 25/40 S 180 с гайками	ZR 363004 2302	230	180	130	105	130	1½	65/50/32	0,28/0,22/0,15
ZOTA RING 25/60 S 130	ZR 363006 2301	230	130	130	105	130	1½	100/70/55	0,45/0,35/0,25
ZOTA RING 25/60 S 180 с гайками	ZR 363006 2302	230	180	130	105	130	1½	100/70/55	0,45/0,35/0,25
ZOTA RING 25/70 S 130	ZR 363007 2301	230	130	130	105	130	1½	130/110/90	0,6/0,52/0,42
ZOTA RING 25/70 S 180 с гайками	ZR 363007 2302	230	180	130	105	130	1½	130/100/70	0,6/0,52/0,42
ZOTA RING 25/80 S 180 с гайками	ZR 363008 2301	230	180	160	130	150	1½	245/190/135	1,1/0,85/0,6
ZOTA RING 32/40 S 180 с гайками	ZR 363004 3302	230	180	130	105	130	2	65/50/32	0,28/0,22/0,15
ZOTA RING 32/60 S 180 с гайками	ZR 363006 3302	230	180	130	105	130	2	100/70/55	0,45/0,35/0,25
ZOTA RING 32/70 S 180 с гайками	ZR 363007 3302	230	180	130	105	130	2	130/100/70	0,6/0,52/0,42
ZOTA RING 32/80 S 180 с гайками	ZR 363008 3302	230	180	160	130	150	2	245/190/135	1,1/0,85/0,6
ZOTA RING 32-120 с гайками	ZR 363012 3100	230	180	229	185	167	2	500	2,5
ZOTA RING 32-120/400 с гайками	ZR 363012 3104	400	180	229	185	167	2	500	2,5
ZOTA RING 40-60F	ZR 363006 4110	230	230	270	209	167	DN40	500	2,5
ZOTA RING 40-120F (1 скорость)	ZR 363012 4110	230	250	297	232	234	DN40	700	3,4
ZOTA RING 40-160F (1 скорость)	ZR 363016 4110	230	250	297	232	234	DN40	1000	4,9
ZOTA RING 50-120F (1 скорость)	ZR 363012 5110	230	280	304	232	234	DN50	1000	4,9
ZOTA RING 50-160F (1 скорость)	ZR 363016 5110	230	280	329	257	234	DN50	1300	5,8
ZOTA RING 50-200F (1 скорость)	ZR 363020 5110	230	280	304	232	234	DN50	1300	5,8
ZOTA RING 65-120F (1 скорость)	ZR 363012 6110	230	300	335	257	247	DN65	1300	5,8
ZOTA RING 40-120SF (3 скорости)	ZR 363012 4310	380	250	297	65	234	DN40	700/450/400	1,3/0,8/0,7
ZOTA RING 40-160SF (3 скорости)	ZR 363016 4310	380	250	297	232	234	DN40	1000/700/600	1,6/1,2/1
ZOTA RING 50-120SF (3 скорости)	ZR 363012 5310	380	280	304	232	242	DN50	1000/700/600	1,6/1,2/1
ZOTA RING 50-160SF (3 скорости)	ZR 363016 5310	380	280	329	257	242	DN50	1300/1000/900	2,6/1,7/1,6
ZOTA RING 50-200SF (3 скорости)	ZR 363020 5310	380	280	329	257	242	DN50	1300/1000/900	2,6/1,7/1,6
ZOTA RING 65-120SF (3 скорости)	ZR 363012 6310	380	300	335	257	247	DN65	1300/1000/900	2,6/1,7/1,6

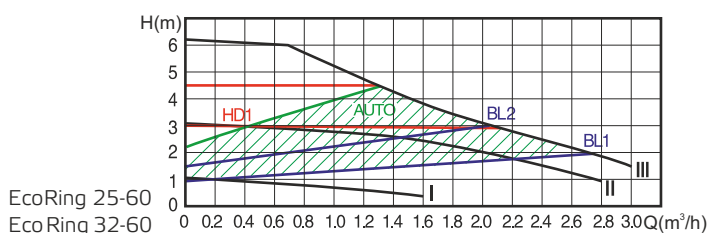
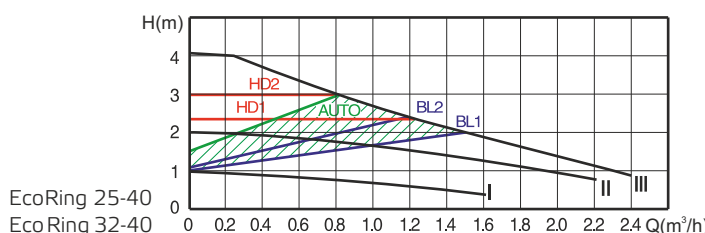
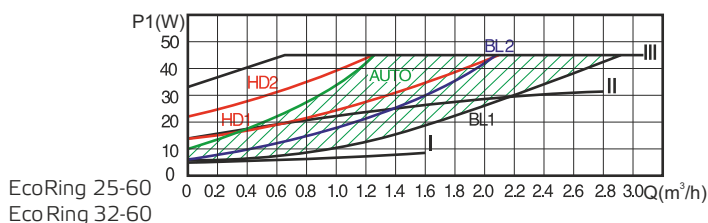
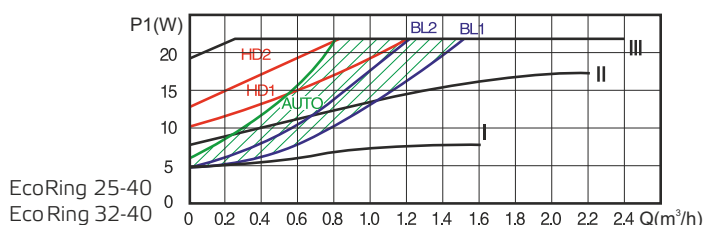
Габаритные размеры циркуляционных насосов RING





- Циркуляционные насосы с мокрым ротором EcoRing предназначены для создания принудительной циркуляции жидкости в любых системах водяного отопления, кондиционирования и циркуляционных установках.
- двигатель с постоянными магнитами и электронным блоком управления обеспечивает возможность задавать различные режимы работы насоса (пропорциональный, поддержание постоянного давления, ночное снижение мощности);
- блок частотного регулирования позволяет автоматически согласовывать мощность насоса с фактическим перепадом сопротивления, что обеспечивает высокую энергоэффективность насоса.
- автоматическое регулирование потребляемой мощности;
- потребление электроэнергии от 5 Вт;
- защита от сухого хода;
- широкий диапазон питающего напряжения;
- выбор режима работы в зависимости от конкретной системы.

Расходно-напорные характеристики насосов EcoRing



Автоматический режим (AUTO)

Режим постоянного минимального напора HD1

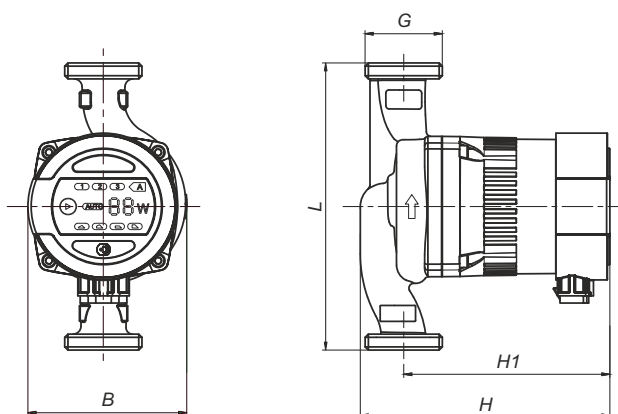
Режим постоянного максимального напора HD2

Режим пропорционального давления с самым высоким значением напора BL1

Режима пропорционального давления с самым низким значением напора BL2

Наименование	Артикул	Напряжение, В	Монтажные размеры					Мощность, max/min, Вт	Ток, max/min, А
			L	H	H1	B	G		
ZOTA EcoRing 25/40 180 (с гайками)	ZR 363104 2002	230	180	156	128	99	1½	22/5	0,19/0,05
ZOTA EcoRing 25/60 180 (с гайками)	ZR 363104 3002	230	180	156	128	99	1½	22/5	0,19/0,05
ZOTA EcoRing 32/40 180 (с гайками)	ZR 363106 2002	230	180	156	128	99	2	45/5	0,38/0,05
ZOTA EcoRing 32/60 180 (с гайками)	ZR 363106 3002	230	180	156	128	99	2	45/5	0,38/0,05

Габаритные размеры циркуляционных насосов EcoRing



**Вернуться
в оглавление**



- Lilu - поверхностные самовсасывающие насосы с расширительным баком для перекачивания воды из скважин, колодцев и любых емкостей;
- обеспечивают бесперебойную подачу воды под постоянным давлением в автоматическом режиме;
- к насосной станции можно подключить водонагреватели, газовые колонки, стиральные и посудомоечные машины, системы автоматического полива;
- автоматический пуск/стоп
- пружинный обратный клапан;
- электрическая мощность, которая обеспечивает реальные расходно-напорные характеристики;
- съемная торцевая крышка для удобства техобслуживания;
- пассивная защита двигателя от попадания воды реализована как в промышленных насосных станциях;

**Вернуться
в оглавление**

Расходно-напорные характеристики насосов Lilu

Тип	LILU-370A
Потребляемая мощность, Вт	370
Присоединительные размеры, вход/выход	1" x 1"
Производительность максимальная, л/мин., при напоре 1м.	35
Напор максимальный, м	33
Глубина всасывания максимальная, м	8
Максимальное давление в корпусе насоса, МПа	0,8
Масса насоса, кг	8,5
Цена, руб., с НДС	5290



- источник бесперебойного питания Matrix предназначен для работы с циркуляционными насосами, автоматическими, полуавтоматическими и газовыми котлами, бытовыми приборами в диапазоне мощности от 300 до 3000 вт;
- обеспечивает стабильное и бесперебойное напряжение в случае полного отключения сети питания;
- в случае отключения от сети, переключение происходит автоматически;
- разработан с учетом специфики эксплуатации газовых котлов;
- поставляется в двух исполнениях: настольном и настенном;
- встроенный сетевой фильтр;
- встроенный стабилизатор напряжения;
- защита от скачков напряжения;
- защита от перегрузки;
- защита от полного разряда аккумулятора;
- "умная" зарядка: изменяемый ток заряда;
- длительный срок службы аккумулятора;
- повышенная надежность силовых элементов;
- работа с аккумуляторами любой емкости;
- чистый синус;
- информативный дисплей.

**вернуться
в оглавление**

Основные технические характеристики

Тип	Артикул	Номинальная/ максимальная мощность, ВА	Диапазон входных напряжений, В	Напряжение АКБ, В	Габариты, мм	Вес, кг
Matrix W300	ZX 346881 0030	300/500	155 - 275	12	250 x 167 x 114	4,6
Matrix W450	ZX 346881 0045	450/750			260 x 197 x 160	7,5
Matrix W600	ZX 346881 0060	600/1000		24	370 x 272 x 155	9,4
Matrix 900	ZX 346881 1090	900/1500				12,8
Matrix 1200	ZX 346881 1120	1200/2000				15,6
Matrix 1800	ZX 346881 1180	1800/3000		48	210 x 430 x 450	26,3
Matrix 3000	ZX 346881 1300	3000/5000				36,3



- аккумуляторная батарея ZOTA - 8 позиций номенклатуры;
- два типа АКБ по четыре различных емкости;
- аккумуляторные батареи ZOTA соответствуют всем международным стандартам;
- АКБ, изготовленные по технологии AGM (выдерживают примерно 250 – 400 циклов разрядов на 80%) служат до 10 лет в схеме резервного питания;
- аккумуляторные батареи GEL в аналогичных условиях эксплуатации служат до 12 лет. Выдерживают примерно 350 – 500 циклов разрядов на 80%;
- оба типа батарей рекомендуются для резервного бесперебойного электропитания;
- максимально продолжительный срок службы АКБ достигается в работе под контролем источника бесперебойного питания Matrix.

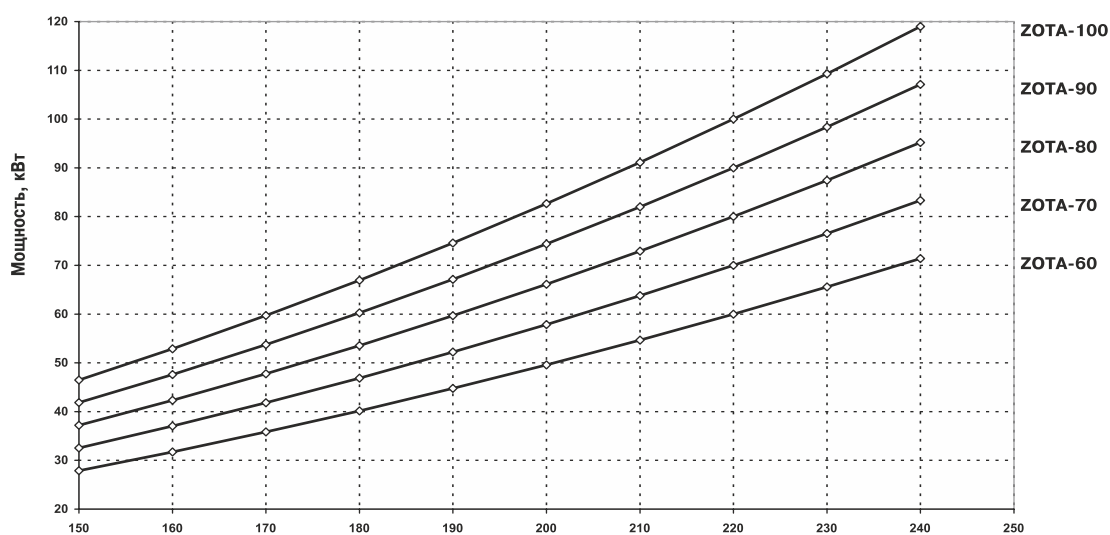
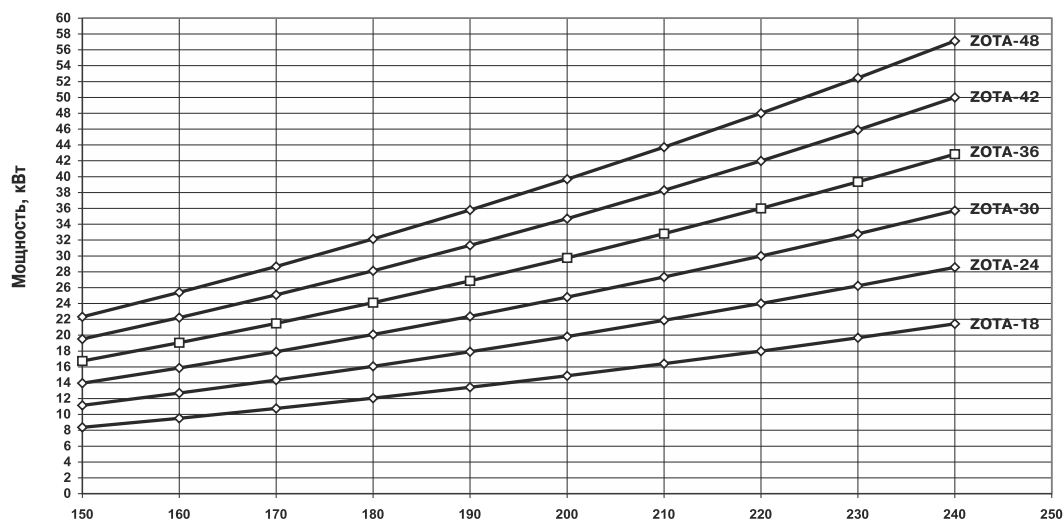
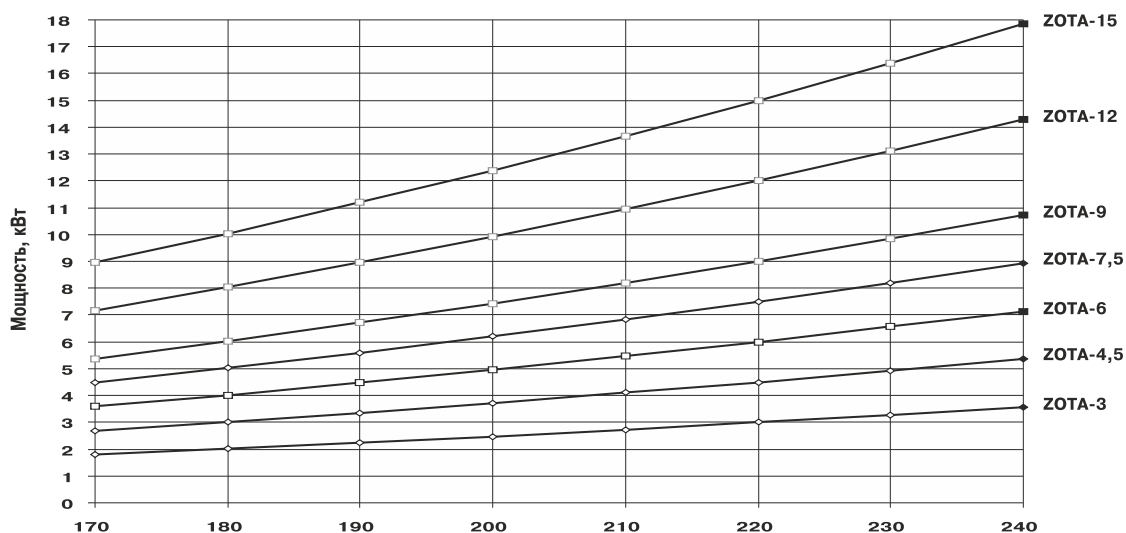
**Вернуться
в оглавление**

Основные технические характеристики

Тип	Артикул	Напряжение, В	Емкость, А-ч	Вес, кг	Размер, мм
АКБ ZOTA AGM 40-12	AB 348110 0040	12	40	12	197 x 165 x 170
АКБ ZOTA AGM 65-12	AB 348110 0064	12	65	19,6	331 x 173 x 166
АКБ ZOTA AGM 100-12	AB 348110 0100	12	100	29,5	330 x 171 x 214
АКБ ZOTA AGM 200-12	AB 348110 0200	12	200	57,5	522 x 238 x 218
АКБ ZOTA GEL 40-12	AB 348110 1040	12	40	12	197 x 165 x 170
АКБ ZOTA GEL 65-12	AB 348110 1065	12	65	19,6	331 x 173 x 166
АКБ ZOTA GEL 100-12	AB 348110 1100	12	100	29,5	330 x 171 x 214
АКБ ZOTA GEL 200-12	AB 348110 1200	12	200	57,5	522 x 238 x 218

Графики изменения мощности электродкотла в зависимости от питающего напряжения

**Вернуться
в оглавление**



Напряжение питающей сети часто бывает нестабильным, меняясь как в меньшую так и в большую сторону. Все линейки электродкотлов ZOTA сохраняют свою работоспособность в широком диапазоне подаваемого напряжения, однако мощность электроводонагревателя изменяется в зависимости от напряжения. Расчетное изменение мощности представлено в данных таблицах.

Схема подключения панели управления ПУ ЭВТ-И1 для электродкотлов Esopot 3-15

**Вернуться
в оглавление**

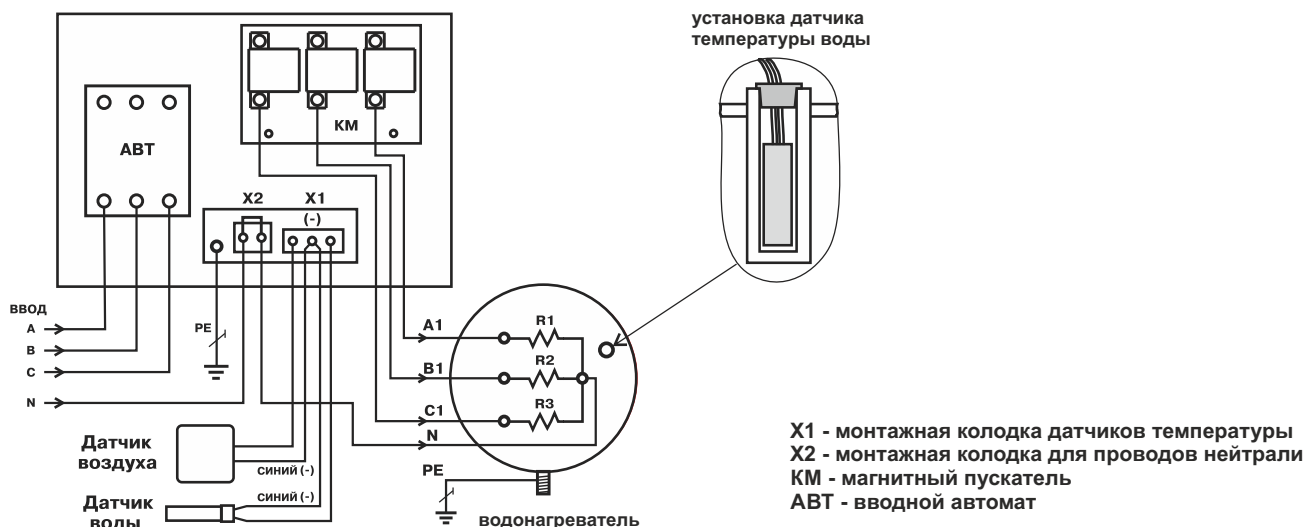


Схема подключения панели управления ПУ ЭВТ-И3 для электродкотлов Esopot 18-48

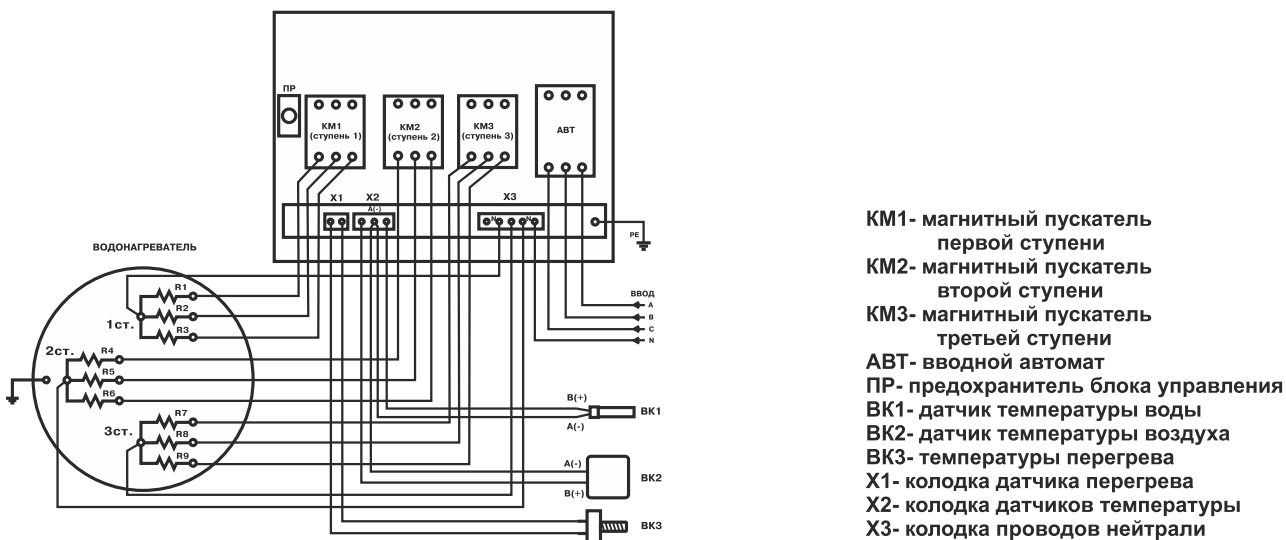
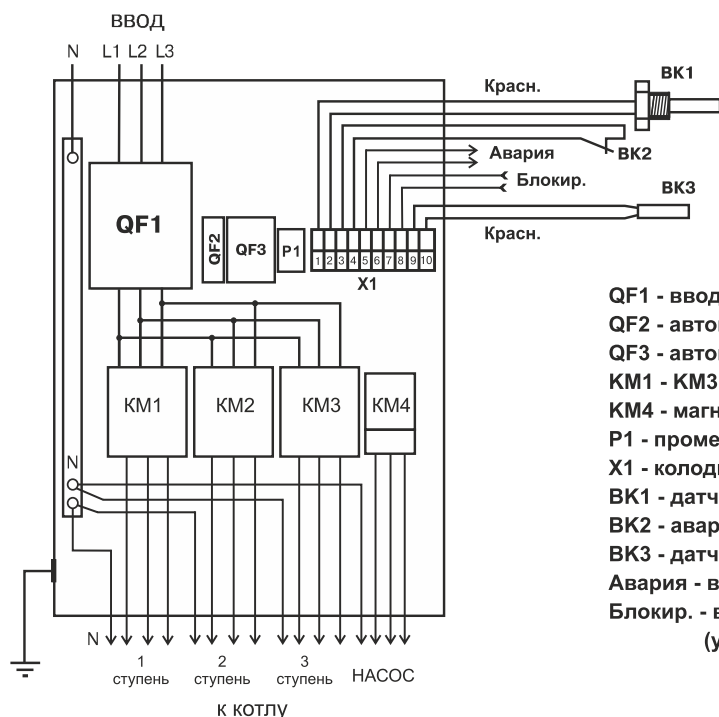


Схема подключения панели управления ПУ ЭВТ-ИЗ.4 для электрокотлов Prom

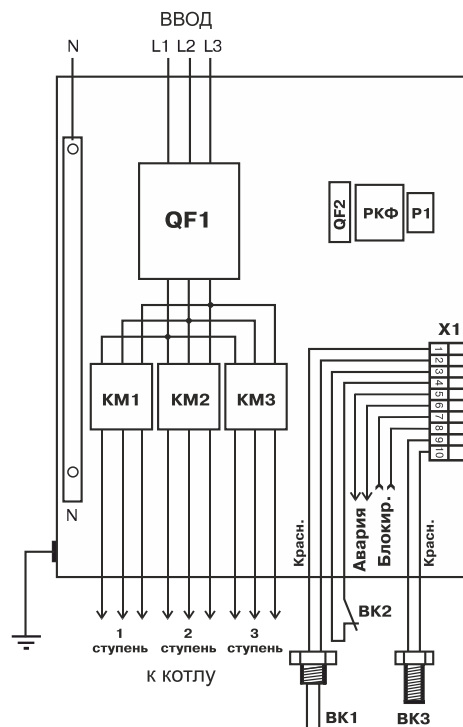
**Вернуться
в оглавление**



- QF1 - вводной автоматический выключатель
- QF2 - автоматический выключатель защиты схемы управления
- QF3 - автоматический выключатель насоса
- KM1 - KM3 - контакторы включения ступеней
- KM4 - магнитный пускатель циркуляционного насоса
- P1 - промежуточное реле
- X1 - колодка для монтажных соединений
- VK1 - датчик температуры прямой воды
- VK2 - аварийный датчик температуры
- VK3 - датчик температуры обратной воды
- Авария - выход сигнализации аварийного отключения (н.р. контакт)
- Блокир. - вход блокировки включения нагрева (установлена перемычка)

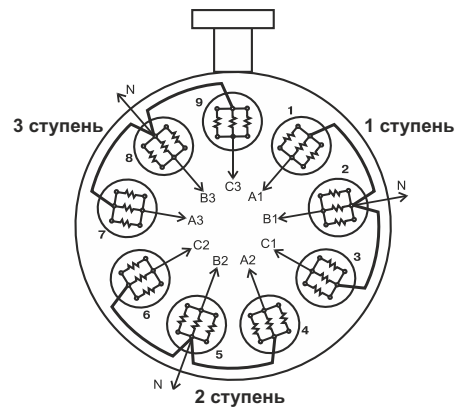
Схема подключения панелей управления ПУ ЭВТ-ИЗ.6 и ПУ ЭВТ ИЗ.К для электрокотлов Prom

- QF1 – вводной автоматический выключатель
- QF2 – автоматический выключатель защиты схемы управления
- KM1, KM3 – контакторы включения ступеней
- P1 – промежуточное реле
- PKФ – реле контроля фаз
- X1 – колодка для монтажных соединений
- VK1 – датчик температуры прямой воды
- VK2 – аварийный датчик температуры
- VK3 – датчик температуры обратной воды
- Авария – выход сигнализации аварийного отключения (н.р. контакт)
- Блокир. – вход блокировки включения нагрева (установлена перемычка)

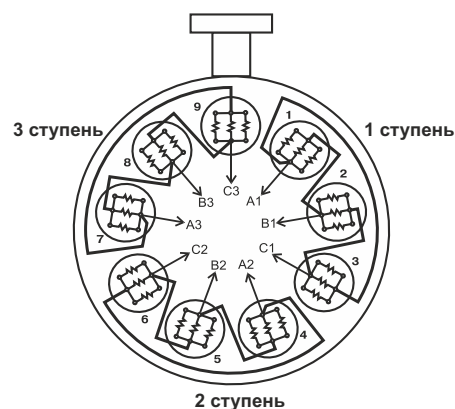
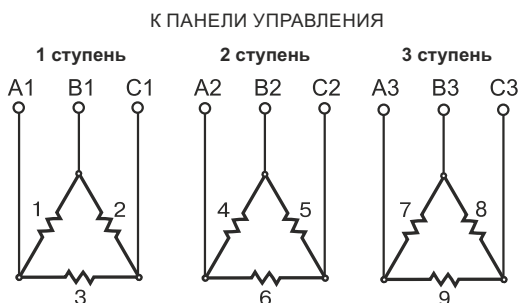


Расположение выводов и схемы подключения электродров Prom

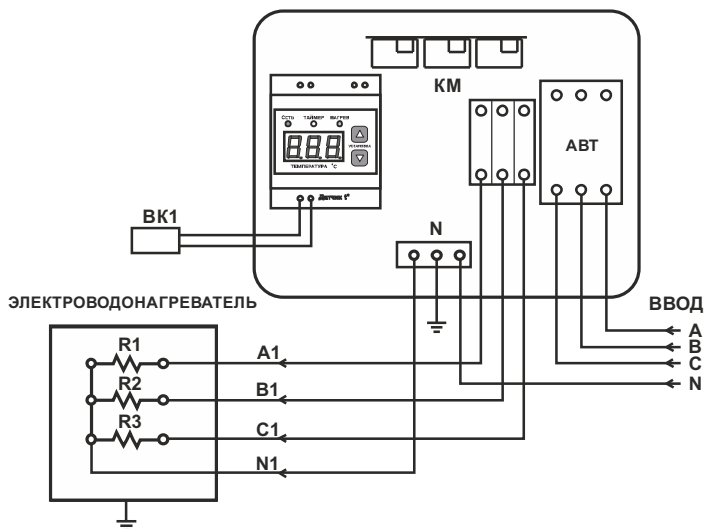
Подключение "звезда" котлов Prom 60 - 100 кВт



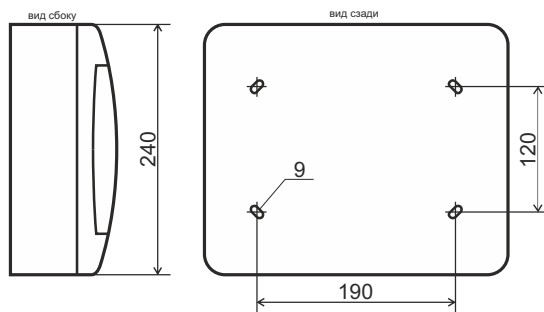
Подключение "треугольник" котлов Prom 160 - 400 кВт



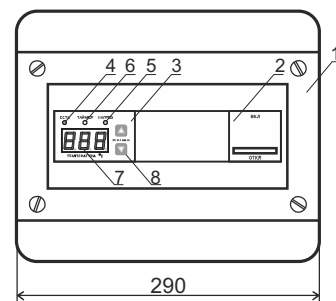
Габаритные размеры и схема подключения панели управления сауной



КМ - коммутатор нагрузки
 АВТ - вводной автомат
 ВК1 - датчик температуры воздуха



- 1 - корпус панели
- 2 - вводной автомат
- 3 - терморегулятор
- 4 - индикатор «СЕТЬ»
- 5 - индикатор «НАГРЕВ»
- 6 - индикатор «ТАЙМЕР»
- 7 - цифровой индикатор температуры
- 8 - кнопки установки температуры
- 9 - отверстия для крепления на стену



**вернуться
в оглавление**

Вход в пользовательское меню настройки

№	Описание действий
1	Выключить котел
2	Нажать кнопку “Вверх” и, не отпуская ее, включить котел
3	На индикаторе появится “П-1” - это обозначает 1 пункт меню настройки. Пункт “П-” обозначает выход из режимов настройки
4	Кнопками “Вверх” и “Вниз” выбрать нужный пункт меню
5	Нажать кнопку “Ввод” и вывести нужное значение
6	По необходимости выполнить пункты 4 и 5 нужное число раз

**Вернуться
в оглавление**



Описание пунктов пользовательского меню

Пункт меню	Описание	Заводская настройка
П-1	Использование таймера задержки включения (включение нагрева после отключения последней ступени, произойдет после выдержки времени 1 мин.) 0 - таймер не используется в работе котла 1 - таймер используется в работе котла	1
П-2	Использование датчика уровня теплоносителя 0 - датчик не используется в работе котла 1 - датчик используется для индикации состояния уровня воды и отключения котла	1
П-3	Работа котла при отрицательной температуре теплоносителя 0 - котел при отрицательной температуре теплоносителя не работает 1 - котел работает при отрицательной температуре теплоносителя	1
П-4	Выбор режима точности поддержания температуры воды и воздуха 1 - точный режим работы (поддержание заданной температуры воздуха с точностью 2 °С). При этом реле срабатывает чаще. 2 - грубый режим работы (поддержание заданной температуры воздуха с точностью 3 °С). При этом реле срабатывает реже, что экономит ресурс котла.	2
П-5	Установка ДНЯ НЕДЕЛИ в часах реального времени (1-7)	текущий
П-6	Установка ЧАСОВ в часах реального времени (0-23 час)	текущий
П-7	Установка МИНУТ в часах реального времени (0-59 час) В момент записи минут в память секунды обнуляются	текущая
П-8	Установка термостата при работе в режиме 1 (рабочий день) ЧАС включения экономичного режима (0-23 час) начало первого интервала Начиная с этого часа температура воздуха в помещении будет ниже заданной на величину, установленную в пункте П12	9
П-9	Установка термостата при работе в режиме 1 (рабочий день) ЧАС выключения экономичного режима (0-23 час) конец первого интервала Начиная с этого часа температура воздуха в помещении будет равна заданной	16
П-10	Установка термостата при работе в режиме 1 (рабочий день) ЧАС включения экономичного режима (0-23 час) начало второго интервала Начиная с этого часа температура воздуха в помещении будет ниже заданной на величину, установленную в пункте П12	23
П-11	Установка термостата при работе в режиме 1 (рабочий день) ЧАС выключения экономичного режима (0-23 час) конец второго интервала Начиная с этого часа температура воздуха в помещении будет равна заданной	6
П-12	Установка термостата в режиме 1 (рабочий день). ТЕМПЕРАТУРА ВОЗДУХА в помещении, которую будет поддерживать котел в экономичном режиме при включенном термостате (5 - 35 °С)	20
П-13	Установка термостата в режиме 2 (выходной день). ЧАС включения экономичного режима (0 - 23 час). Начиная с этого часа, температура воздуха в помещении будет равна температуре, установленной в пункте П - 15.	23
П-14	Установка термостата при работе в режиме 2 (выходной день) ЧАС выключения экономичного режима (0-23 час) Начиная с этого часа температура воздуха в помещении будет равна заданной	6

П-15	Установка термостата в режиме 2 (выходной день). ТЕМПЕРАТУРА ВОЗДУХА в помещении, которую будет поддерживать котел в экономичном режиме при включенном термостате (5 - 35 °С)	20
П-16	Установка времени работы насоса после отключения нагрева (0-60 мин.) Отключение происходит, если температура теплоносителя меньше 70 °С. Если температура выше, насос работает постоянно. При установке времени 0 мин. насос не отключается.	0
П-17	Установка коэффициента К, линии погодозависимого регулирования. Отражает зависимость температуры теплоносителя в отопительном контуре от изменения температуры на улице (0-60). Если К=0, регулирование выключено.	0
П-18	Разрешение добавления и удаления номеров в память GSM модуля. Используется при подключенном GSM модуле. При значении параметра = 1, разрешено добавлять и удалять номер. При нуле – удаление и добавление номеров запрещено. Параметр автоматически сбрасывается в ноль при каждом включении котла.	0
П-19	Использование оповещения о низкой температуре теплоносителя. 0 - не оповещать о низкой температуре теплоносителя. 1 - оповещать о низкой температуре теплоносителя.	1
П-20	Установка температуры оповещения Т °С теплоносителя. Диапазон изменения температуры 0-90°. При уменьшении температуры ниже установленной, модуль GSM отправляет сообщение на все зарегистрированные номера.	10
П-21	Коррекция показаний датчика температуры воздуха в помещении в диапазоне +/- 5 °С	0
П-22	Коррекция показаний датчика температуры воздуха на улице в диапазоне +/- 5 °С	0
П-23	Отображение уровня принимаемого сигнала GSM по шестибальной шкале в порядке увеличения: "УР.0", "УР.1", "УР.2", "УР.3", "УР.4", "УР.5". Если GSM модуль не подключен или неисправен, то на дисплее отразится три прочерка "___".	---
П-24	Использование датчика перегрева реле коммутации ТЭН: 0 - датчик не используется 1 - датчик используется для детектирования КРИТИЧЕСКОГО перегрева реле и активации расцепителя, обесточивающего котел. (опция)	0
П--	Выход электроводонагревателя из режима настройки. Для выхода нажать кнопку «Ввод» или выключить и снова включить котел.	



Для сброса пользовательских настроек в заводские значения нужно включить котёл, удерживая одновременно кнопки "вверх" и "вниз".

Для исключения случайного изменения уставок температуры теплоносителя, воздуха в помещении и мощности в электроводонагревателе предусмотрена блокировка. Для включения блокировки необходимо нажать и держать кнопку "вверх" 10 секунд.

Коды неисправностей

Код	Неисправность
Н-1	Отсутствие или обрыв датчика температуры
Н-2	Замыкание или другая неисправность датчика температуры
Н-3	Неправильная полярность подключения датчика температуры
Н-4	Отключение автомата защиты насоса
Н-5	Отсутствие необходимого уровня воды в котле
Н-6	Перегрев воды в котле
ЕРР	Внутренняя неисправность схемы или программы

**вернуться
в оглавление**

Параметры	Smart	Smart SE	Lux	МК	МК SE	Balance	Solo	Econom		Prom	
								3-15	18-48		
НАГРЕВАТЕЛЬНЫЙ ЭЛЕМЕНТ											
Материал	нержавеющая сталь (цельнотянутая трубка)										
Диаметр, мм	7,4									13	
Форма ТЭНа	спиралевидная									U-образная	
Давление проверки герметичности ТЭНБ, атм.	25										
СИЛОВАЯ ЧАСТЬ											
Контактная группа	электромагнитное реле								магнитный пускатель	*	
Уровень шума при коммутации силовой части, дБ	30								50		
Система защиты силовой части	импульсный источник питания, АВТ			-	-	АВТ	АВТ, трансформатор				
Силовой автомат с независимым механ. расцепителем	да			нет							
ДАТЧИКИ											
Датчик температуры теплоносителя	да										
Датчик температуры теплоносителя (обратка)	нет									да	
Датчик перегрева (резервный)	да			нет				да			
Датчик температуры воздуха в помещении	да			опция		да			нет		
Датчик температуры воздуха на улице	да			нет							
Датчик уровня	да			нет							
ДИАПАЗОН ПОДДЕРЖИВАЕМЫХ ТЕМПЕРАТУР											
Температура воздуха в помещении, °С	5 - 35			-		10 - 35	5 - 35	-			
Температура теплоносителя в системе, °С	30 - 90			30 - 90		40 - 90					
СИСТЕМЫ АВТОМАТИЧЕСКОГО УПРАВЛЕНИЯ											
Количество ступеней	3										
Интеллектуальная система выбора мощности	да			нет				да			
Автом. перебор нагревательных элементов (ТЭНБ)	да			нет				да			
Система защиты БУ и схемы электропитания насоса	импульсный источник питания, АВТ, предохранитель			нет		АВТ	трансформатор, АВТ, предохранитель				
Моноблочное исполнение котла с блоком управления	да						нет				
Микропроцессорное управление	да			нет				да			
Разъем для подключения хронотермостата	да			нет				нет	да		
Разъем для подключения насоса	да			нет	да	нет			да		
Контроль работы насоса	да			нет				да			
Схема управления насосом	да			нет				да			
Схема защиты цепи электропитания насоса	да			нет				да			
Наличие насоса	нет		да		нет	да	нет				
Наличие расширительного бака / группы безопасности	нет		да		нет	нет / да		нет			
Возможность использования незамерзающих жидкостей	да										
Самодиагностика с выводом информации	да (8 неисправностей)				нет			да (5 неисправностей)			
Звуковая сигнализация аварийных режимов	да			нет				да			
Блокировка по отрицательной температуре	да			нет				да			
Блокировка при отключенном насосе	да			нет				да			
Сохранение настроек при отключенном питании	да										
Часы реального времени	да			нет							
Управление насосами и смесительным клапаном	да	да	нет	да		нет					
Внутренний «черный ящик» (данные, статистика работы)	да			нет							
Каскадное управление	да	да	нет	да		нет					
Индикация блока управления	дисплей	дисплей	цифровая	дисплей		светодиод			цифровая		
Управление через интернет и wi-fi	да			нет							
Контроль температуры реле силовых блоков	да			нет							
Встроенный хронотермостат	да			нет							
Информационно-справочное меню	да	да	нет	да		нет					
Возможность настройки точности регулировки	да			нет				да			
Погодозависимое регулирование	да			нет							
Модуль GSM	да	опция				нет					
РАЗНОЕ											
Взаимозаменяемость компонентов в модельном ряду	да										
Давление воды в котле, атм., не более	6		3		6	3	6				
Теплоизоляция	да								нет		

* - магнитный пускатель / вакуумный контактор

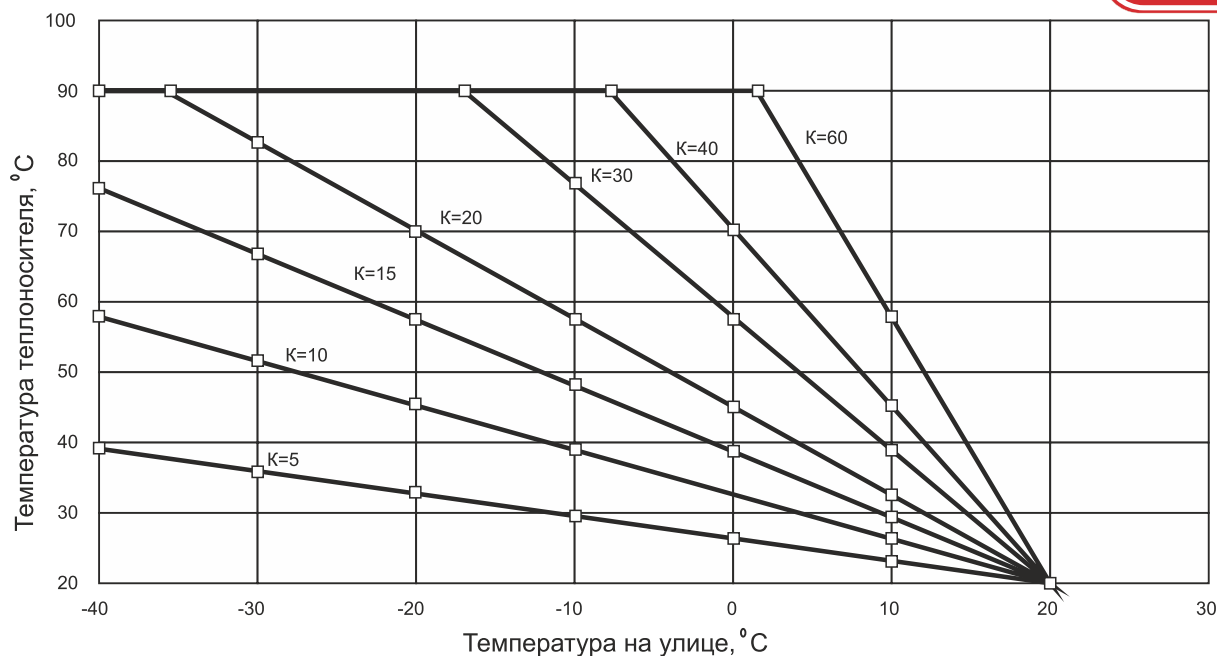
В котлах ZOTA (Lux, MK, MK SE, Smart, Smart SE, Magna, Pellet, Maxima, "Стаханов", Optima) имеется возможность автоматической регулировки температуры теплоносителя в отопительном контуре в зависимости от изменения погодных условий на улице, т. е. погодозависимое регулирование.

При работе котла в режиме погодозависимого регулирования температура теплоносителя в отопительном контуре регулируется в зависимости температуры на улице по определенному графику, который записан в память котла. На графике имеется несколько линий, наклон которых учитывает теплопотери здания. В случае, если здание утеплено недостаточно, для компенсации теплопотерь потребуется большая температура теплоносителя в отопительном контуре и соответственно, наклон линии будет крутым. Если теплоизоляция дома хорошая, то наклон линии более пологий.

Для включения погодозависимого регулирования необходимо выбрать по представленным графикам коэффициент наклона линии регулирования и записать его в память котла в пользовательском меню.

Данный график построен с учетом условия, что нагрев не включается, когда температура воздуха на улице достигает +20°C и соответственно температура воздуха в помещении тоже равна температуре на улице.

**Вернуться
в оглавление**



Пример графика работы хронотермостата для электродкотлов Lux, MK

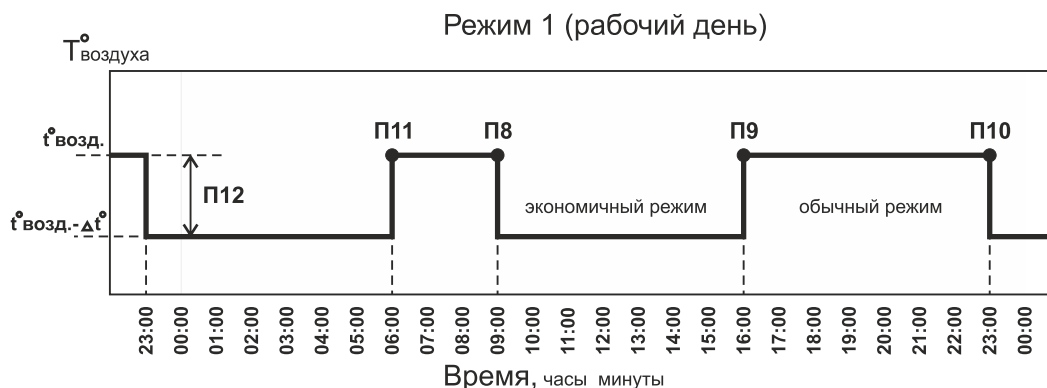
В электроводонагревателе имеется встроенный термостат с часами реального времени. Дата и время заранее запрограммированы на заводе изготовителе (время красноярское: МСК+4). Ход часов при выключенном электроводонагревателе поддерживается встроенной литиевой батареей в течение длительного времени. В случае необходимости батарею можно легко заменить, обратившись в сервисную службу.

Термостат работает по трем заранее запрограммированным режимам.

- * Режим 1 (рабочий день)
- * Режим 2 (выходной день)
- * Режим 3 (рабочий/выходной день)

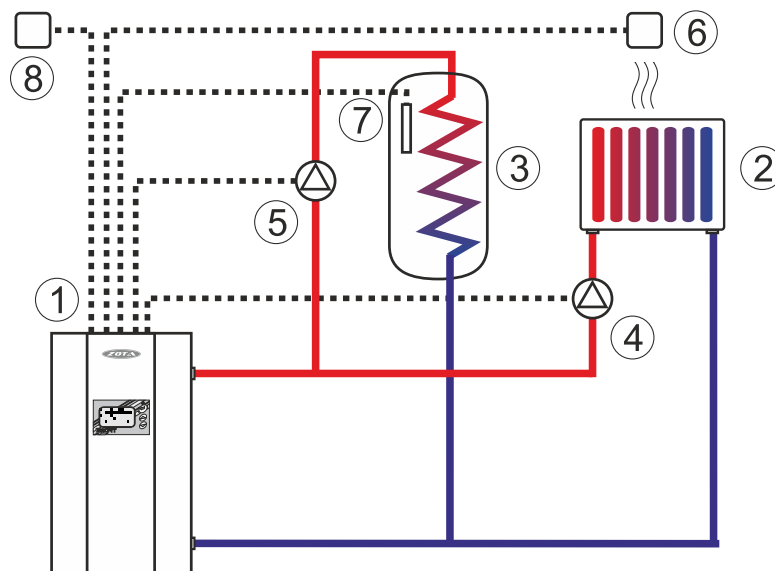
На заводе-изготовителе запрограммированы интервалы, которые показаны на графике температуры воздуха в помещении при работе термостата в режиме 1.

На котлах Pellet, "Стаханов", Smart, Magna, Optima хронотермостат работает по аналогичной программе.

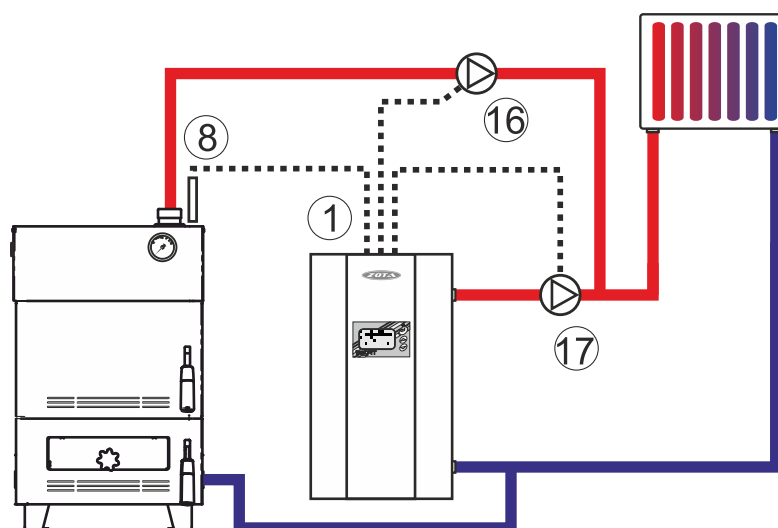


Упрощенная схема подключения котла с контуром ГВС

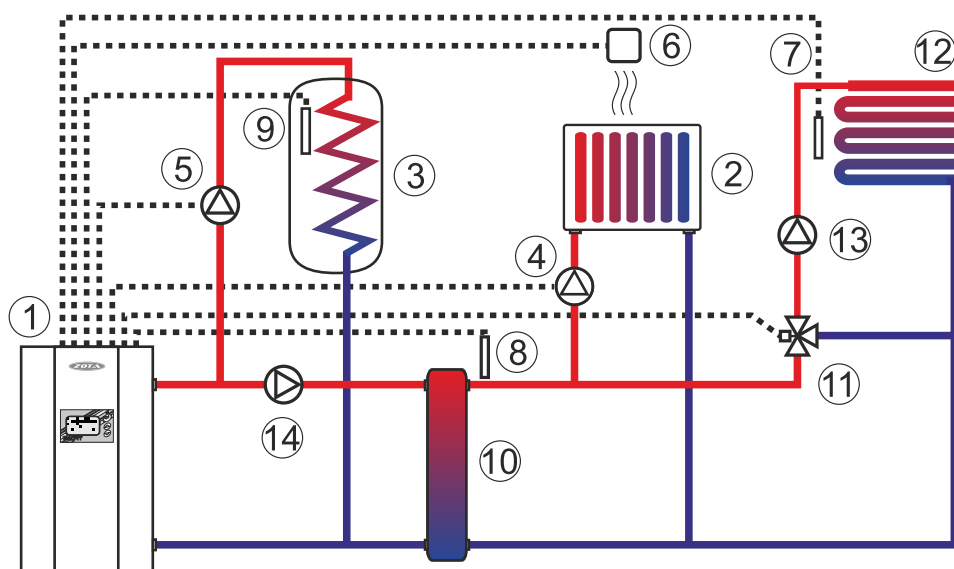
[вернуться в оглавление](#)



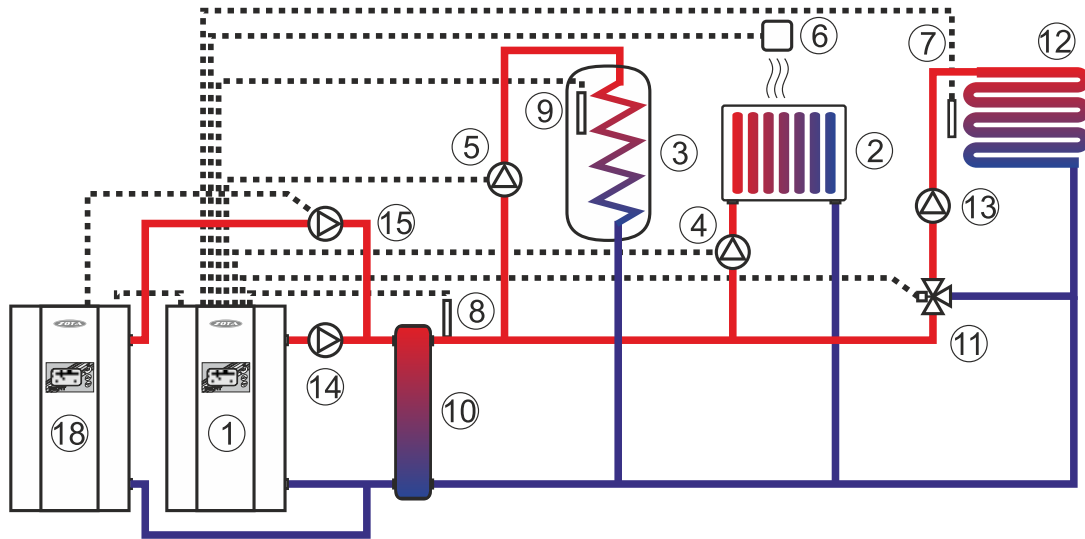
Упрощенная схема подключения котла в режиме вспомогательного



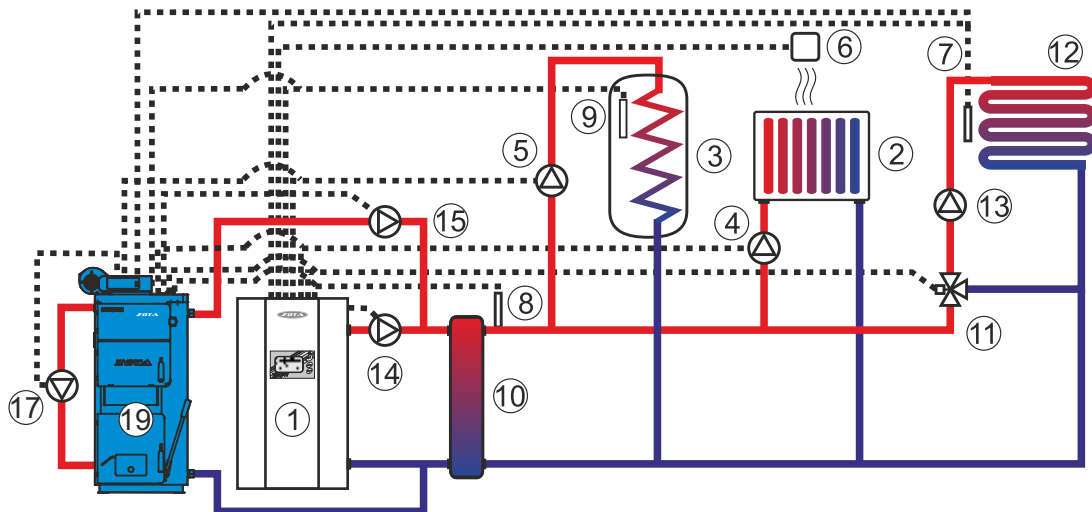
Упрощенная схема подключения котла с гидроразделителем, контуром ГВС и теплого пола



Упрощенная схема подключения двух котлов с гидроразделителем, контуром ГВС и теплого пола



Упрощенная схема подключения двух котлов в каскаде с гидроразделителем, контуром ГВС и теплого пола



- 1 - электроводонагреватель
- 2 - отопительные приборы
- 3 - бак нагревателя ГВС
- 4 - циркуляционный насос контура отопления (насос 1)
- 5 - циркуляционный насос контура ГВС (насос 2)
- 6 - датчик температуры воздуха
- 7 - датчик температуры воды
- 8 - датчик температуры внешний
- 9 - датчик температуры ГВС
- 10 - гидроразделитель
- 11 - трехходовой клапан с приводом
- 12 - контур теплого пола
- 13 - насос контура теплого пола
- 14 - насос контура гидроразделителя
- 15 - насос ведомого котла
- 16 - насос рециркуляции
- 17 - твердотопливный котел ведомый в каскаде
- 18 - электроводонагреватель ведомый в каскаде

**Вернуться
в оглавление**

СЕРВИСНЫЕ И АВАРИЙНЫЕ СООБЩЕНИЯ

Наименование котла	Lux/МК	Smart	“Стаханов”	Pellet	Magna	Optima
Неисправность датчик газов	нет	нет	да	да	да	да
Неисправность датчик воды	да	да	да	да	да	да
Неисправность предохранитель	нет	нет	да	да	да	да
Неисправность перегрев	нет	нет	да	да	да	да
Неисправность перегрев котла. Нагрев отключен	нет	да	да	да	нет	да
Неисправность заклинило шнек	нет	нет	да	нет	нет	да
Внимание низкий уровень топлива	нет	нет	нет	да	нет	нет
Внимание котел затух	нет	нет	да	да	да	да
Внимание высокая темп. дымовых газов требуется чистка теплообменника	нет	нет	да	да	да	да
Внимание низкая темп. воды	да	да	да	да	нет	да
Неисправность отключение насоса	да	да	нет	нет	нет	нет
Неисправность нет теплоносителя	да	да	нет	нет	нет	нет
Неисправность перегрев теплоносителя	да	да	нет	нет	нет	нет
Неисправность перегрев реле. Нагрев отключен	да	да	нет	нет	нет	нет
Неисправность датчик гидроразделителя	нет	да	нет	нет	нет	нет
Неисправность датчик основного котла	нет	да	нет	нет	нет	нет
Неисправность датчик помещения	нет	да	нет	нет	нет	нет
Отключено электричество	да	да	да	да	да	да
Подключено электричество	да	да	да	да	да	да

ПАРАМЕТРЫ КОНТРОЛЯ (форма запроса)

Наименование котла	Lux/МК	Smart	“Стаханов”	Pellet	Magna	Optima
Температура теплоносителя	статус	статус	датчики	датчики	датчики	датчики
Температура воздуха в помещении	статус	статус	датчики	датчики	-	датчики
Температура дымовых газов	-	-	датчики	датчики	датчики	датчики
Температура на улице	статус	статус	датчики	датчики	-	датчики
Режим работы котла	-	-	статус	статус	статус	статус
Остаток топлива в бункере	-	-	статус	статус	-	статус
Управление мощностью котла	уставки					
Установленная температура теплоносителя	уставки					
Установленная температура воздуха в помещении	уставки					
Остаток денежных средств на счете сим-карты	Баланс *100#					
Запрос всех записанных в память модуля номеров	номера					
Запрос версии программного обеспечения модуля GSM	версия					

ПАРАМЕТРЫ УПРАВЛЕНИЯ

	Пример команды	Lux/МК	Smart	“Стаханов”	Pellet	Optima	Magna
Добавление телефонного номера для управления котлом	номер	+	+	+	+	+	+
Удаление всех номеров, с которых управляется котел	удалить	+	+	+	+	+	+
Исключение только своего номера из списка	исключить	+	+	+	+	+	+
Мощность котла	мощность	0,1,2,3	0,1,2,3	50/75/100	50/75/100	50/75/100	-
Температура теплоносителя	вода 60	30...90		60...90			
Температура воздуха в помещении	воздух 20	5...35				-	
Режим работы котла	стоп	-		стоп, горение			-
Режим встроенного в котел термостата	термо	-		вкл., выкл.	0,1,2,3	вкл., выкл.	-
Режим встроенного в котел термостата	режим 1	0,1,2,3		-			-

**Вернуться
в оглавление**

Электродотопные котлы		
	Модуль GSM	Комнатный термостат
Smart	+	✓
Smart SE	✓	✓
Lux	✓	✓
MK	✓	✓
MK SE	✓	✓
Balance	⊖	✓
Solo	⊖	✓
Econom	⊖	⊖
Prom	⊖	⊖

Твердотопливные котлы					
	Комплект блока ТЭН	Комплект для чистки (* с тросом)	Регулятор тяги	TurboSet	Пеллетная горелка Fox
Box	✓	✓	✓	⊖	⊖
Carbon	✓	✓	+	⊖	⊖
Master	✓	✓*	✓	(14;20) ✓	(14;20) ✓
«Тополь М»	✓	✓	✓	✓	(14-30) ✓
«Енисей»	✓	✓	✓	✓	(14/20/25) ✓
Bulat	✓	✓	✓	✓	⊖

Полуавтоматические и автоматические котлы							
	Комплект блока ТЭН	Модуль GSM	Дополнительная секция бункера	Дымосос ZOTA D150-D250		Комплект для чистки	ИБП Matrix
Magna	✓	✓	⊖	(15-45) ✓	(60-100) ⊕	+	✓
Pellet	✓	✓	✓	✓		+	✓
«Стаханов»	✓	✓	⊖	✓		+	✓
Maxima	✓	✓	⊖	⊕		+	✓
Forta	✓	⊖	✓	✓		+	✓
Optima	✓	✓	✓	✓		+	✓

+ - штатная комплектация ✓ - опциональная комплектация ⊖ - не предусмотрено или невозможно установить
 ⊕ - возможна установка оборудования сторонних производителей

ВНИМАНИЕ! Мощность блока ТЭН подбирается в зависимости от типа и мощности котла. См. таблицу соответствия ниже.

Применяемость блоков ТЭН в твердотопливных котлах

Тип котла	Мощность блоков ТЭН
Pellet 15-32S	3 - 9 кВт
Pellet 40-130S	3 - 15 кВт
Стаханов 15/25	3 - 9 кВт
Стаханов 40-100	3 - 15 кВт
Magna 15-45	3 - 9 кВт
Magna 60-100	3 - 15 кВт
Master 12-32	3 - 9 кВт
Bulat	3 - 6 кВт
Енисей	3 - 6 кВт

Тип котла	Мощность блоков ТЭН
Box	3 - 6 кВт
Тополь М 14-60	3 - 9 кВт
Тополь М 80	3 - 16,7 кВт
Carbon 15-26	3 - 6 кВт
Carbon 32	3 - 9 кВт
Carbon 40-60	3 - 15 кВт
Optima 15-25	3 - 9 кВт
Optima 32/40	3 - 16,7 кВт
Forta	3 - 9 кВт

Наименование котла		Максимальная потребляемая мощность, Вт	Потребляемая мощность (ориентировочно), Вт			Нагрузка на ИБП, Вт	Matrix						
Линейка	Модель		Насос ЦО, Вт	Насос ГВС, Вт	Насос РЦ, Вт		300	450	600	900	1200	1800	3000
Maxima	150	1200	500	200	200	2100							+
	200	1200	700	200	200	2300							+
	250	1500	1000	200	200	2900							+
	300	1500	1000	200	200								+
Pellet S	15	600	65	32	25				+	+	+	+	+
	20	600	65	32	25				+	+	+	+	+
	25	600	65	32	25				+	+	+	+	+
	32	600	65	32	25				+	+	+	+	+
	40	700	100	50	32				+	+	+	+	+
	63	700	100	50	32				+	+	+	+	+
	100	800	150	65	50					+	+	+	+
	130	800	150	65	50					+	+	+	+
Стаханов	15	260	65	32	25			+	+	+	+	+	+
	25	260	65	32	25			+	+	+	+	+	+
	40	260	100	50	32				+	+	+	+	+
	63	260	100	50	32				+	+	+	+	+
	100	260	150	65	50				+	+	+	+	+
Optima	15	250	65	32	25	372		+	+	+	+	+	+
	20	250	65	32	25	372		+	+	+	+	+	+
	25	250	65	32	25	372		+	+	+	+	+	+
	32	250	65	32	25	372		+	+	+	+	+	+
	40	250	100	50	32	432			+	+	+	+	+
Forta	15	250	65	32		347		+	+	+	+	+	+
	20	250	65	32		347		+	+	+	+	+	+
	25	250	65	32		347		+	+	+	+	+	+
	32	250	65	32		347		+	+	+	+	+	+
Magna	15	150	65	32	25	272	+	+	+	+	+	+	+
	20	150	65	32	25	272	+	+	+	+	+	+	+
	26	150	65	32	25	272	+	+	+	+	+	+	+
	35	150	65	32	25	272	+	+	+	+	+	+	+
	45	150	100	50	32	332		+	+	+	+	+	+
	60	250	100	50	32	432			+	+	+	+	+
	80	250	150	65	50	515			+	+	+	+	+
	100	250	150	65	50	515			+	+	+	+	+
Fox	25	250	65	32		347			+	+	+	+	+
TurboSet		100	65	50		215	+	+	+	+	+	+	+

**Вернуться
в оглавление**

Вернуться
в оглавление

При подборе дымохода под твердотопливный котел необходимо определить высоту и диаметр (площадь проходного сечения) дымохода.

При подборе диаметра или площади проходного сечения дымохода не должно создаваться сужений относительно выходного патрубка твердотопливного котла. Также необходимо принимать во внимание, что скорость дымовых газов в трубе не должна быть низкой или высокой. В малых диаметрах труб (менее 1 м), при скорости дымовых газов в дымовой трубе ниже 1 м/с может начать образовываться конденсат, а при скорости выше 2 м/с создаются высокие местные, входные, выходные сопротивления и сопротивления трения.

При выборе высоты дымовой трубы необходимо принимать во внимание, что в соответствии со СП 7.13.130.2013 п.5.10 высота дымовой трубы не должна быть ниже 5м.

Модель котла	Номинальная мощность котла, кВт	Диаметр патрубка дымохода, мм	Необходимое разрежение за котлом, Па	Диаметр дымовой трубы, мм						Дымосос, модель
				120	150	180	200	250	300	
				Площадь сечения дымовой трубы, см ² , не менее						
				113	176	254	314	490	706	
Высота дымовой трубы в зависимости от ее диаметра (площади сечения), м										
«Енисей»	12	120	10	5	—	—	—	—	—	
	14		10	5	—	—	—	—	—	
	18	150	12	6	5	—	—	—	—	
	20		12	5	5	—	—	—	—	
	23		12	8	5	—	—	—	—	
	25		15	7	5	—	—	—	—	
«Тополь М»	14	150	15	—	5	—	—	—	—	
	20		20	—	6	5	—	—	—	
	30		25	—	10	7	6	—	—	
	42	180	30	—	—	8	7	—	—	
	60		32	—	—	10	9	8	—	
	80		250	35	—	—	—	—	9	10
Master	12	150	8	—	5	—	—	—	—	
	14		10	—	5	—	—	—	—	
	18		10	—	5	—	—	—	—	
	20		12	—	5	—	—	—	—	
	25		12	—	6	5	—	—	—	
	32		15	—	9	6	5	—	—	
Bulat	18	150	18	—	5	—	—	—	—	
	23		21	—	6	5	—	—	—	
	28		24	—	7	6	5	—	—	
	35	180	26	—	—	6	7	—	—	
	45		32	—	—	9	8	—	—	
Box	8	120	5	5	—	—	—	—		
Carbon	15	150	15	—	5	—	—	—	—	
	20		20	—	6	—	—	—	—	
	26		24	—	9	7	—	—	—	
	32		26	—	10	8	7	—	—	
	40	180	30	—	—	10	8	—	—	
	50		36	—	—	13	11	9	—	
	60		38	—	—	15	12	10	9	
Magna	15	150	15	—	5	—	—	—	—	ZOTA D150
	20		20	—	7	6	—	—	—	
	26		24	—	9	7	7	—	—	
	35	180	26	—	—	9	8	7	—	ZOTA D180
	45		30	—	—	11	9	8	—	
	60	250	32	—	—	—	—	9	8	СТНВ/4-140 (через переходник)
	80		35	—	—	—	—	11	10	
	100		40	—	—	—	—	13	11	

сужение выходного патрубка дымовой трубой	диаметр и высота соответствуют всем требованиям	низкая скорость уходящих газов в трубе	расчетная высота дымовой трубы ниже требуемых
---	---	--	---

Модель котла	Номинальная мощность котла, кВт	Диаметр патрубка дымохода, мм	Необходимое разрежение за котлом, Па	Диаметр дымовой трубы, мм						Дымосос, модель	
				120	150	180	200	250	300		
				Площадь сечения дымовой трубы, см ² , не менее							
				113	176	254	314	490	706		
Высота дымовой трубы в зависимости от ее диаметра (площади сечения), м											
«Стаханов»	15	150	20	—	6	—	—	—	—	ZOTA D150	
	25		25	—	9	8	—	—	—		
	40	180	30	—	—	10	9	—	—		ZOTA D180
	63	250	35	—	—	14	12	10	9		ZOTA D250
	100		40	—	—	—	—	13	11		
Optima	15	150	12	—	5	—	—	—	—	ZOTA D150	
	20		13	—	5	—	—	—	—		
	25		15	—	5	—	—	—	—		
	32	180	20	—	—	5	—	—	—	ZOTA D180	
	40		25	—	—	7	6	—	—		
Pellet S	15	150	18	—	5	—	—	—	—	ZOTA D150	
	20		20	—	6	5	—	—	—		
	25		23	—	7	6	6	—	—		
	32		25	—	8	7	6	—	—		
	40	180	27	—	—	8	7	6	—	ZOTA D180	
	63	250	33	—	—	—	—	8	7	ZOTA D250	
	100		36	—	—	—	—	10	9		
130	40		—	—	—	—	13	10			
Forta	12	120	15	5	—	—	—	—	—	ZOTA D150 (через переходник)	
	15		18	6	5	—	—	—	—		
	20		20	7	5	5	—	—	—		
	25		22	9	6	5	—	—	—		
Maxima	150	250	100	—	—	—	—	37	32	СТНВ/4-225	
	200		120	—	—	—	—	48	40	СТНВ/4-250	
	250		140	—	—	—	—	62	50	СТНВ/4-315	
	300		160	—	—	—	—	74	57		

заужение выходного патрубка дымовой трубой
диаметр и высота соответствуют всем требованиям
низкая скорость уходящих газов в трубе
расчетная высота дымовой трубы ниже требуемых

ОБРАТИТЕ ВНИМАНИЕ!

Помещение котельной обязательно должно быть оборудовано приточной и вытяжной вентиляцией с естественным притоком свежего воздуха, с производительностью, способной как минимум восполнить на 10% больший расход воздуха, чем нужно для устанавливаемого котла. В зависимости от вида твердого топлива, в среднем необходимо 9 куб. м. воздуха на 1 кг загружаемого топлива.

Котел на твердом топливе любой конструкции отбирает воздух из помещения, где установлен. Воздух для горения, поступающий в котел, не должен содержать пыль, агрессивные или горючие материалы (пары растворителей, лаков, красок и т. п.).

Помещение должно быть оборудовано приточно-вытяжной вентиляцией.

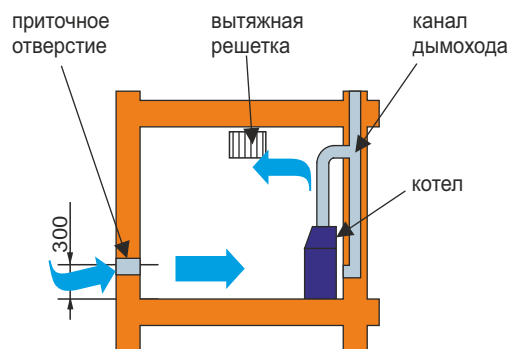
Сечение приточного вентиляционного канала должно быть не меньшим, чем сечение дымоотводного патрубка котла. Запрещается заслонять или уменьшать сечение вентиляционных отверстий. Размер «живого» сечения приточного устройства должен определяться расчетом, но при этом твердотопливный котел мощностью до 30 кВт следует устанавливать в помещении с постоянно открытыми вентиляционными отверстиями минимальной площадью не менее 200 см². Свежий воздух должен поступать естественным путем.

Приточную вентиляцию рекомендуется оборудовать в стене или дверях напротив передней части твердотопливного котла. Она должна быть рассчитана под необходимое количество воздуха для горения.

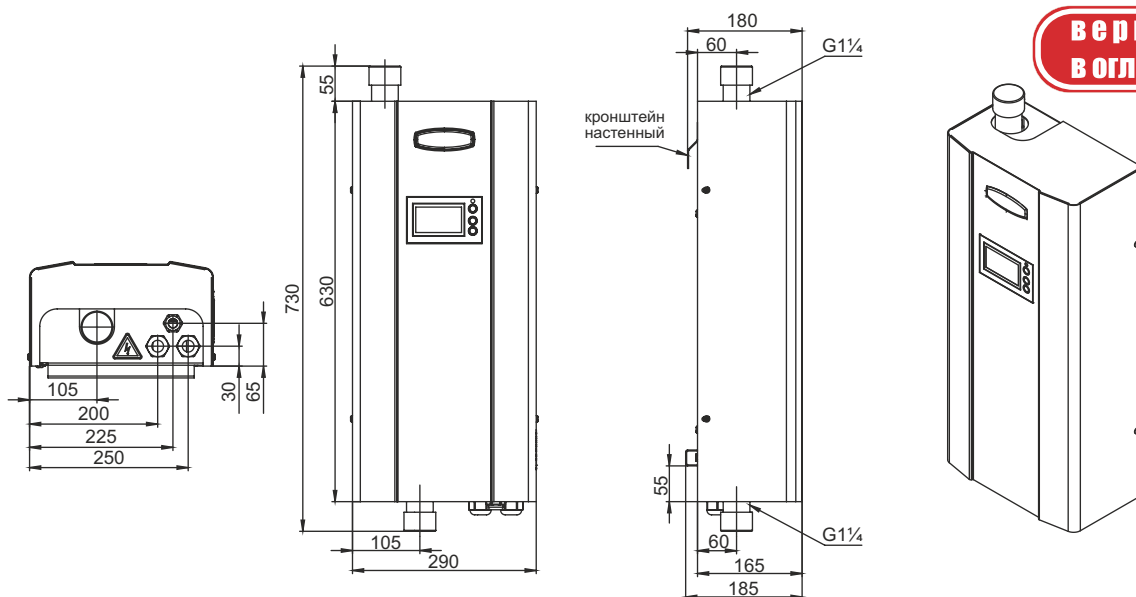
Перед розжигом котла на твердом топливе следует убедиться в отсутствии обратной тяги – движения воздуха из котла внутрь помещения. Наличие обратной тяги свидетельствует об отсутствии надлежащего притока воздуха в помещение.

Отсутствие или недостаточный приток необходимого количества свежего воздуха в помещении приводит к неполному сгоранию топлива, появлению конденсата и отложению сажи на теплообменнике котла на твердом топливе и, как следствие, нарушению работы аппарата.

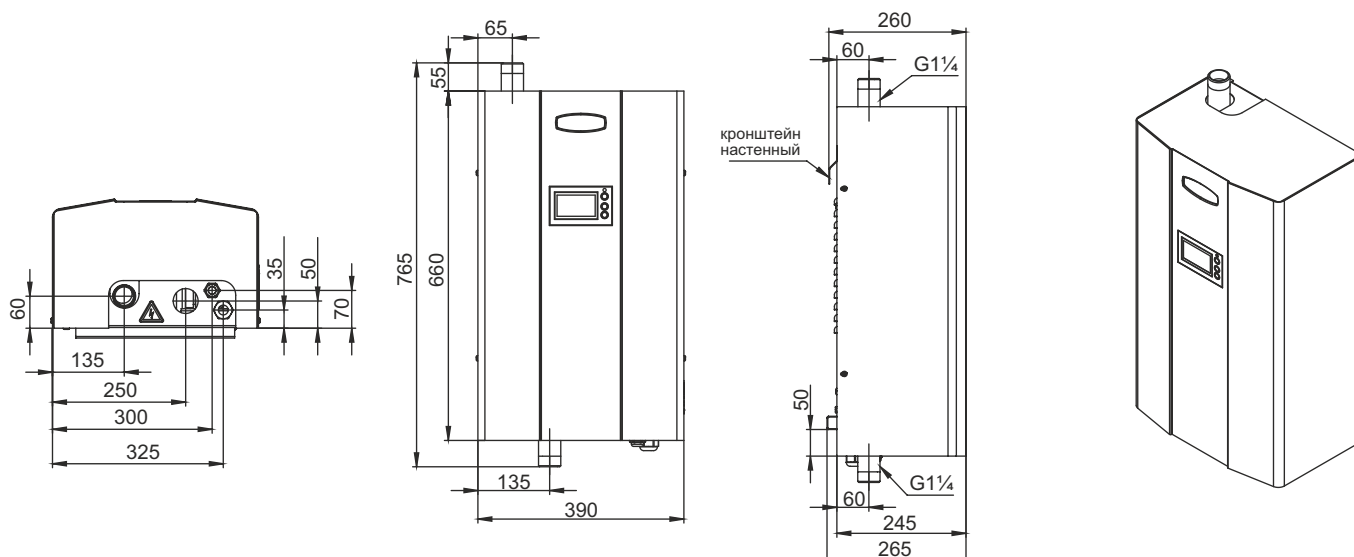
Внимание! Недостаточный приток свежего воздуха в помещение при эксплуатации твердотопливного котла с использованием воздуха из этого помещения для обеспечения горения может привести к опасным отравлениям дымовыми газами.



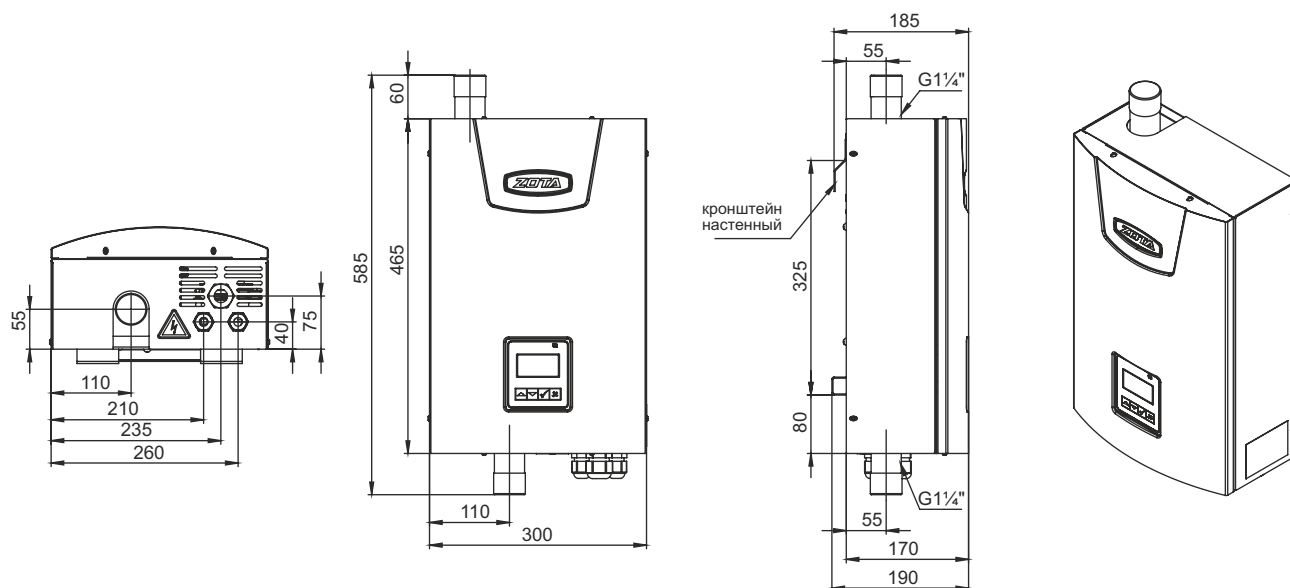
Smart 3 - 12



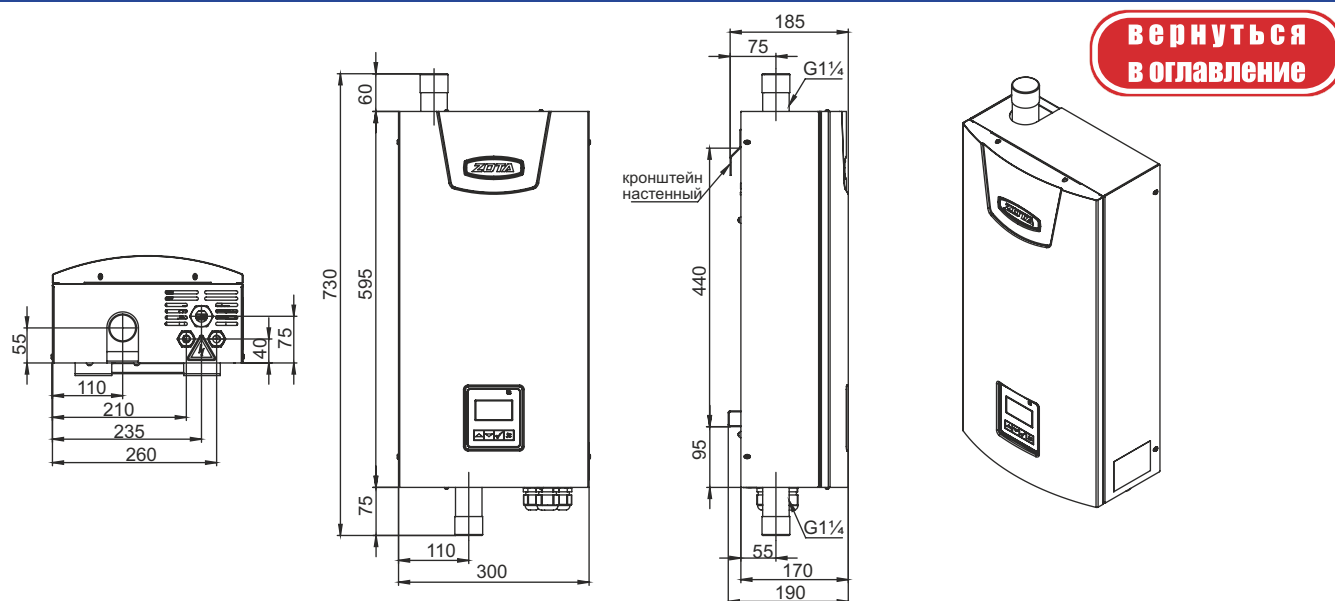
Smart 15 - 48



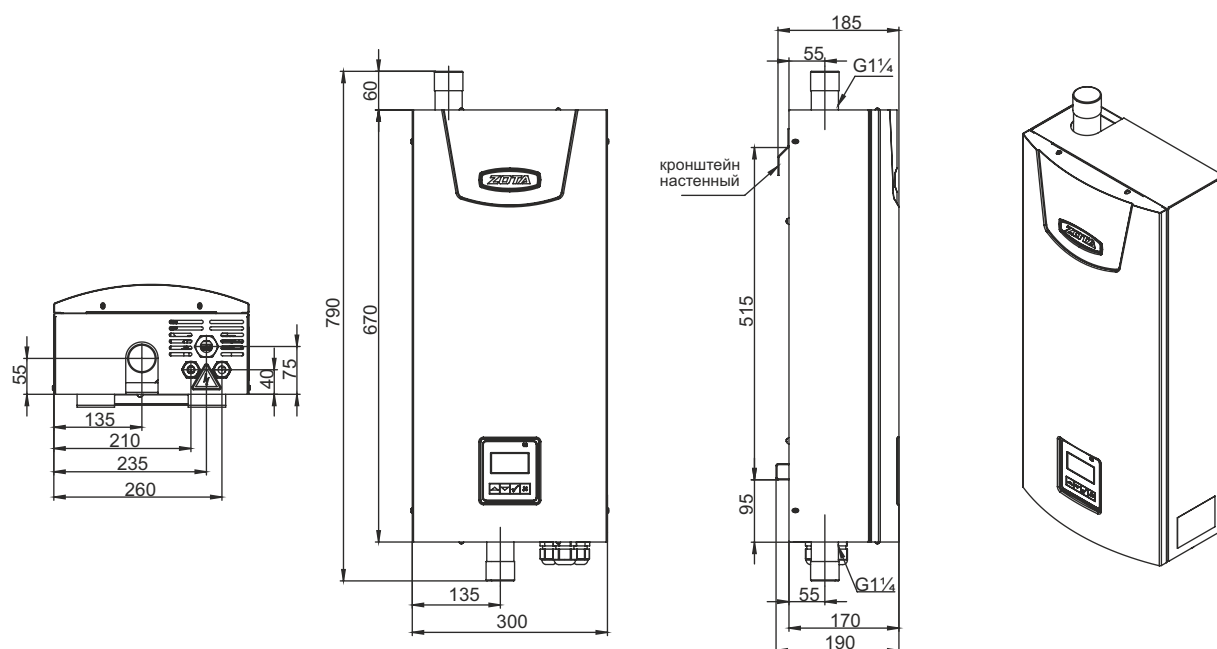
Smart SE 3 - 6



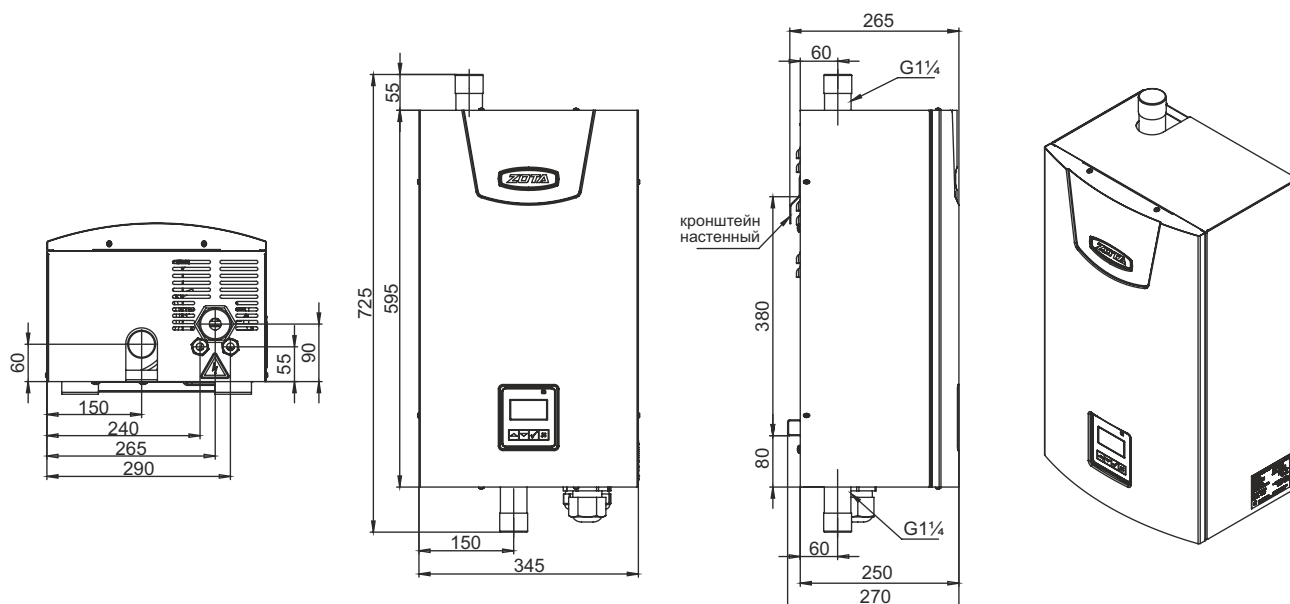
Smart SE 7,5 - 12



Smart SE 15 - 21

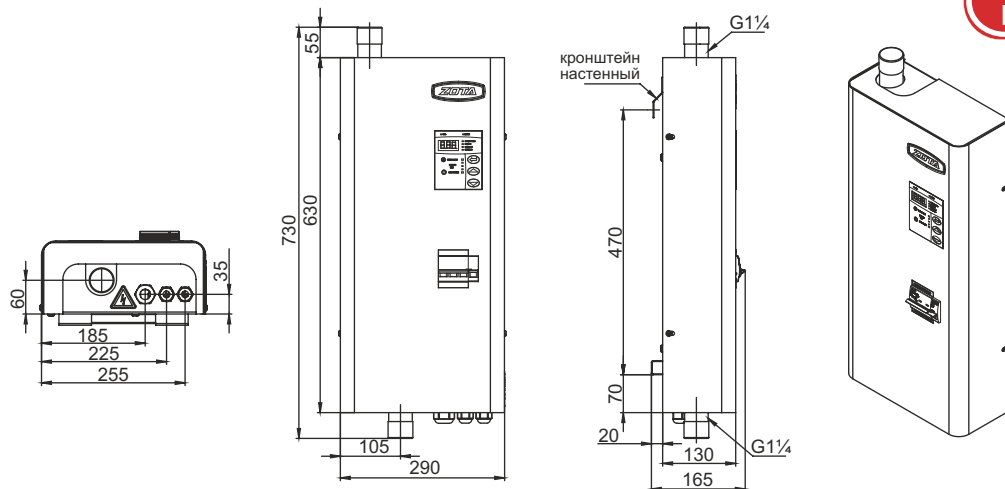


Smart SE 24 - 36

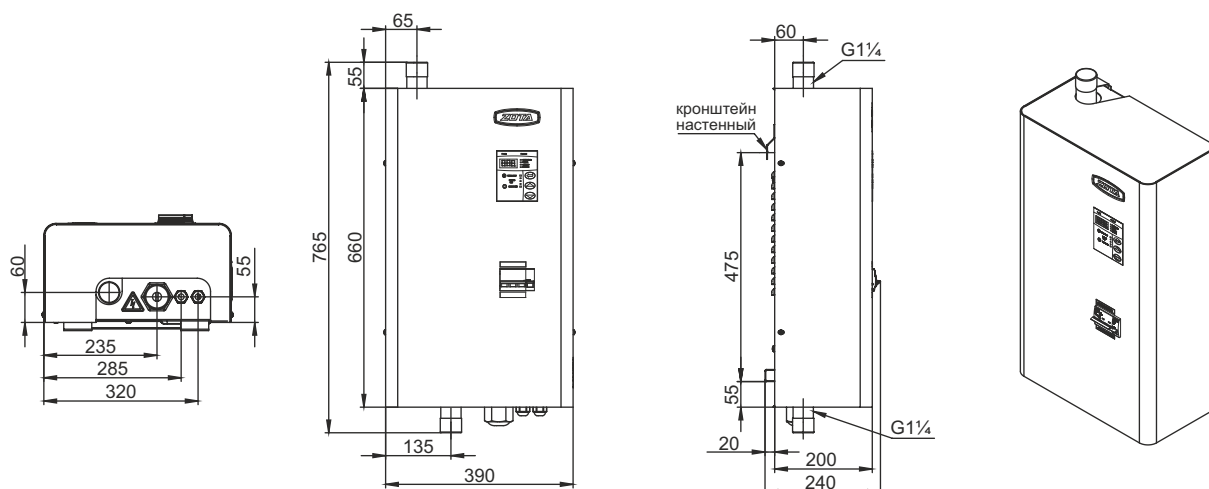


Lux 3 - 15

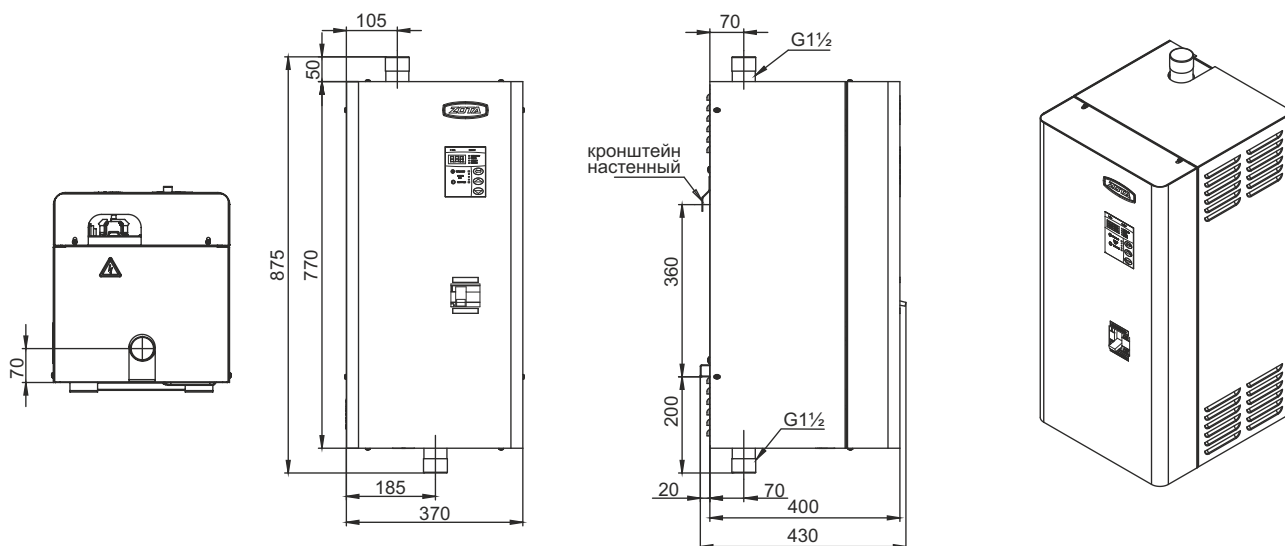
[вернуться в оглавление](#)



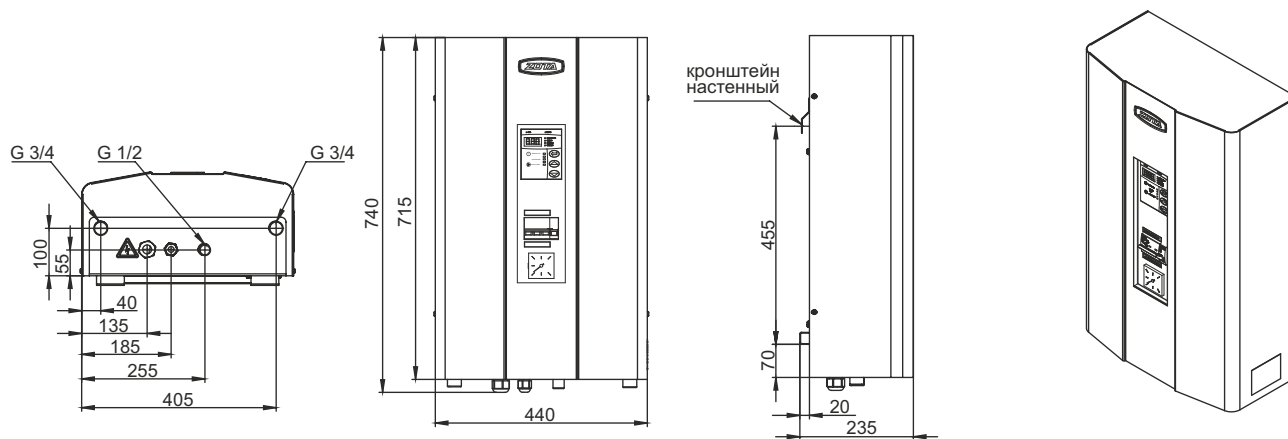
Lux 18 - 48



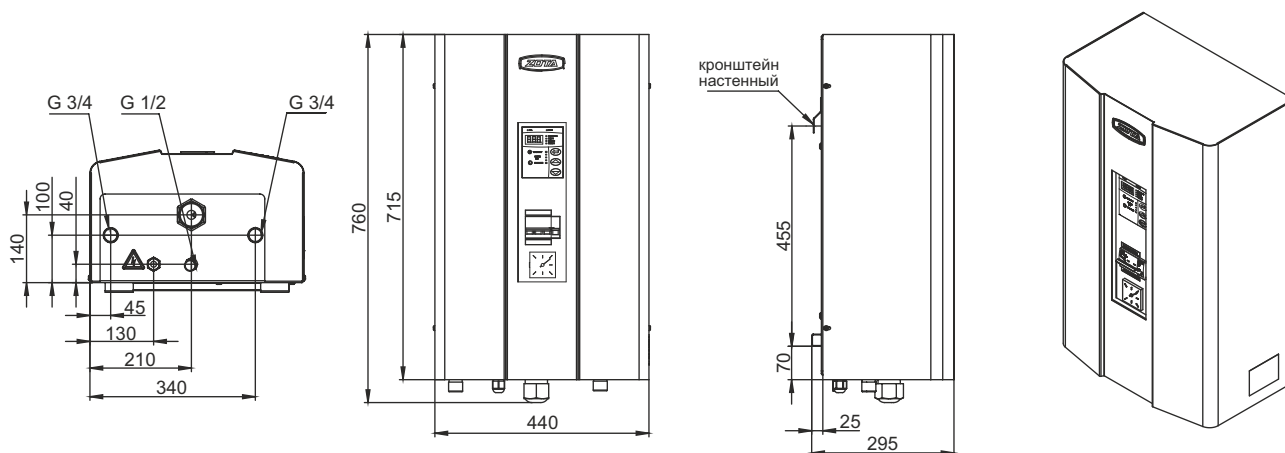
Lux 60 - 100



МК 3 - 15

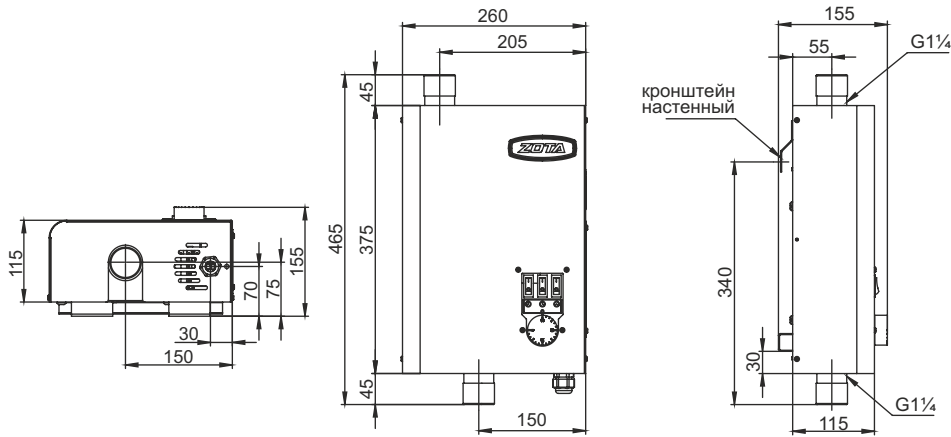


МК 18 - 36

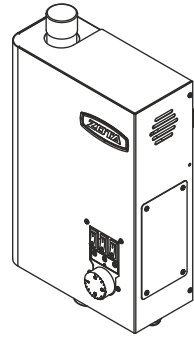


**вернуться
в оглавление**

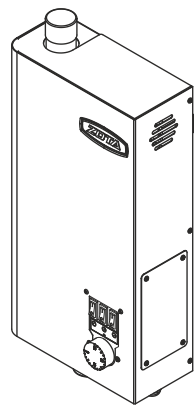
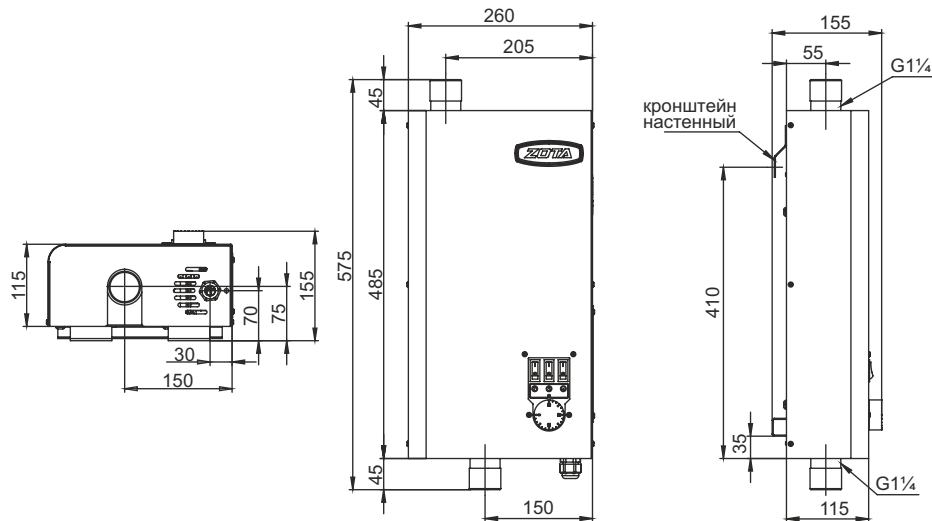
Balance 3 - 6



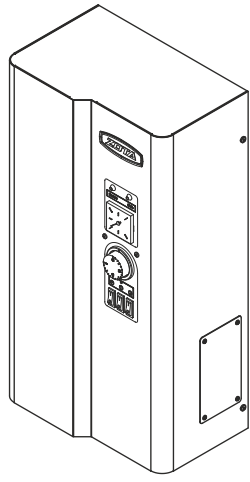
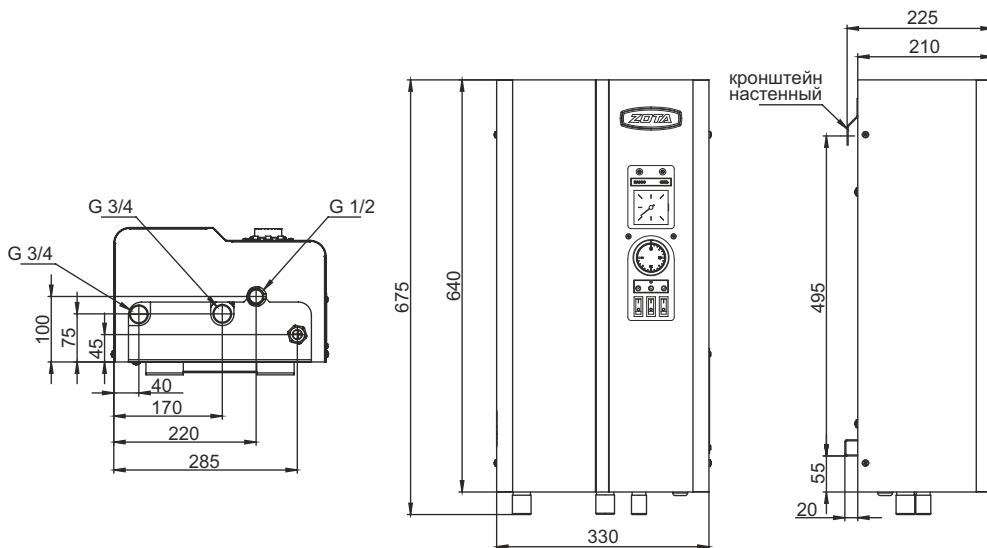
[вернуться в оглавление](#)



Balance 7,5 - 9

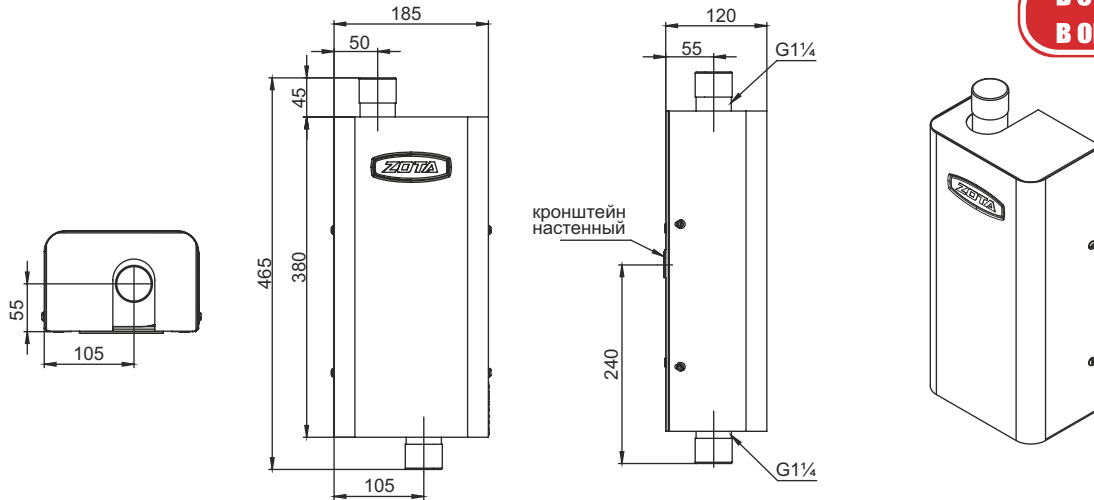


Solo 3 - 9

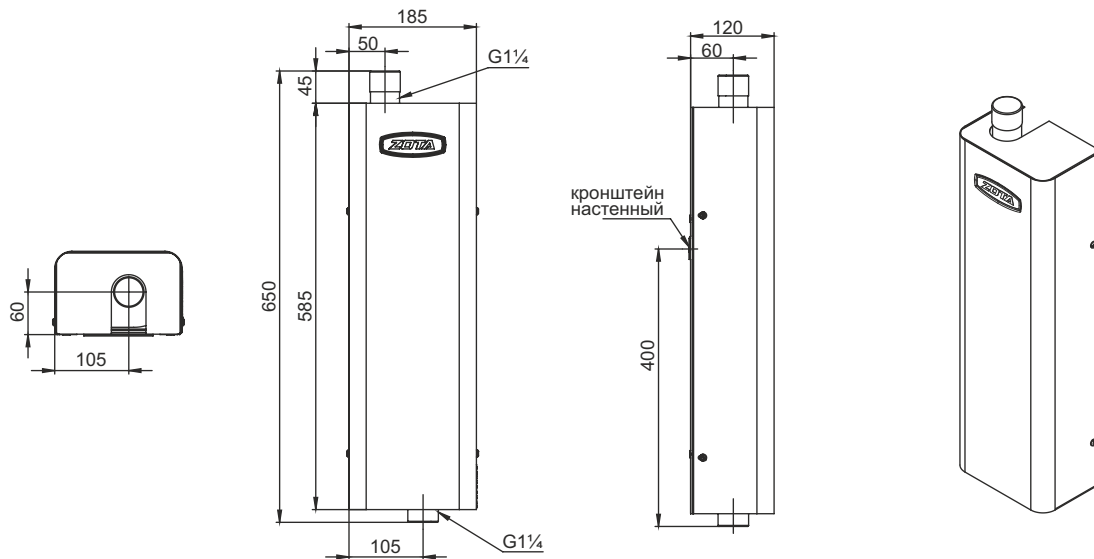


Econom 3 - 6

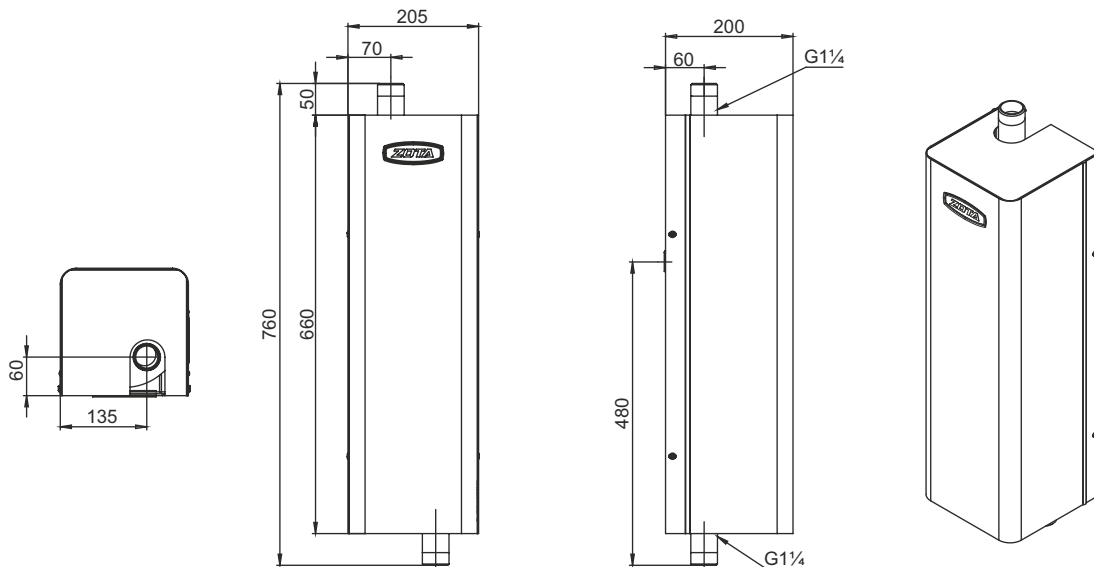
[Вернуться в оглавление](#)



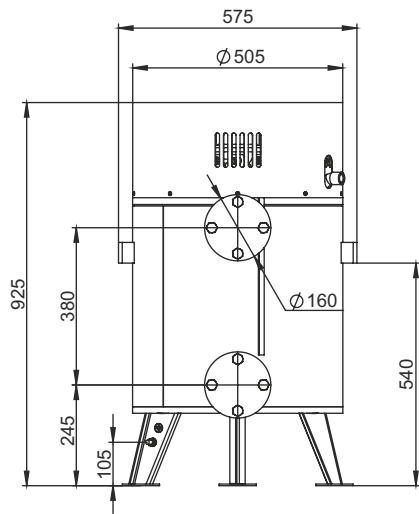
Econom 7,5 - 15



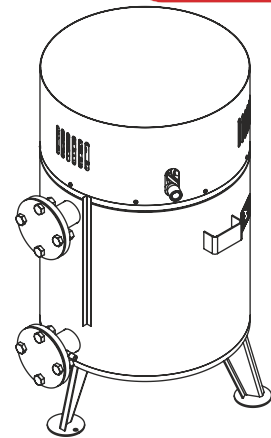
Econom 18 - 48



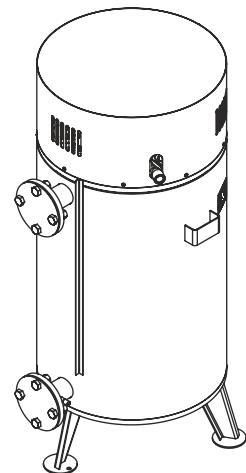
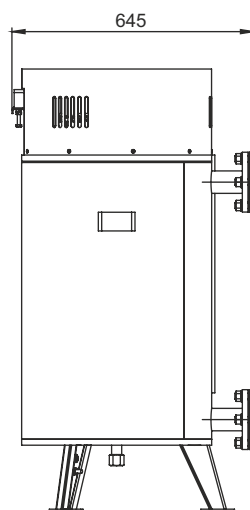
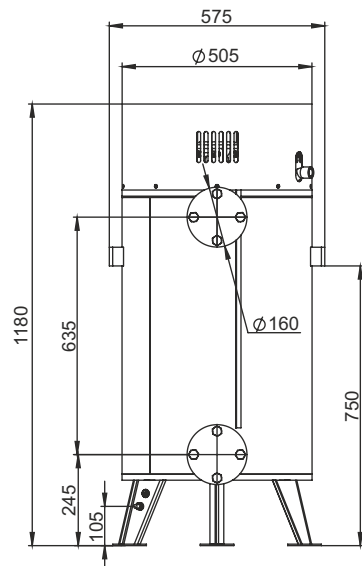
Prom 60 - 100



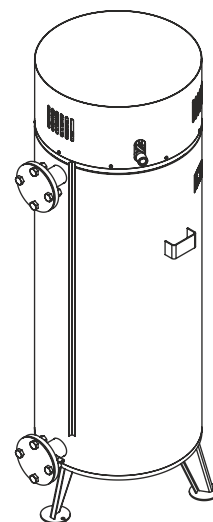
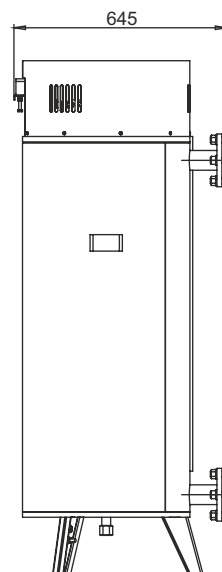
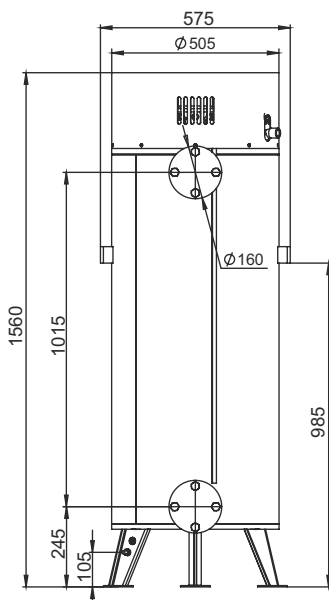
[вернуться
в оглавление](#)



Prom 160 - 250

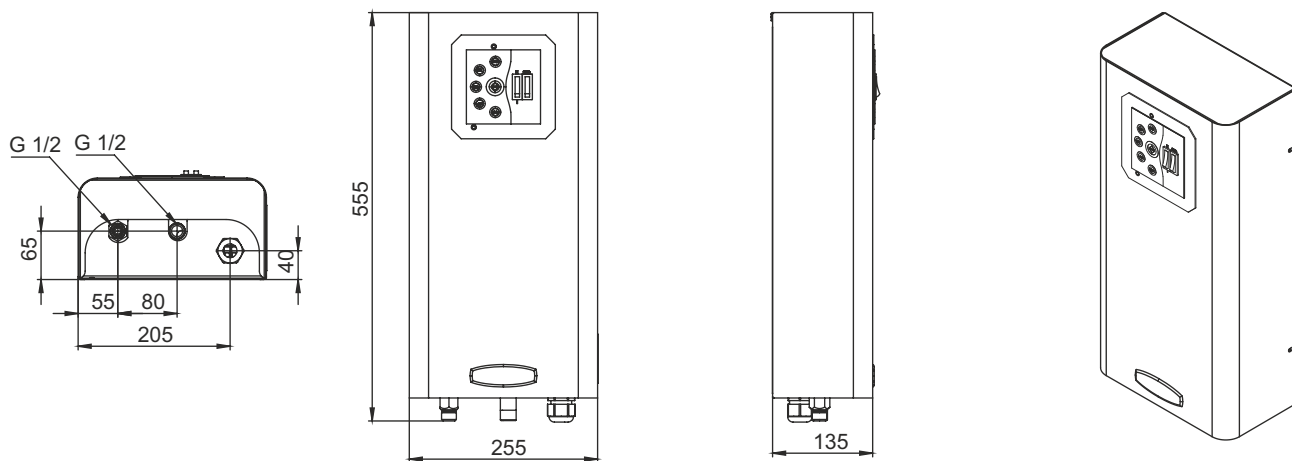


Prom 300 - 400

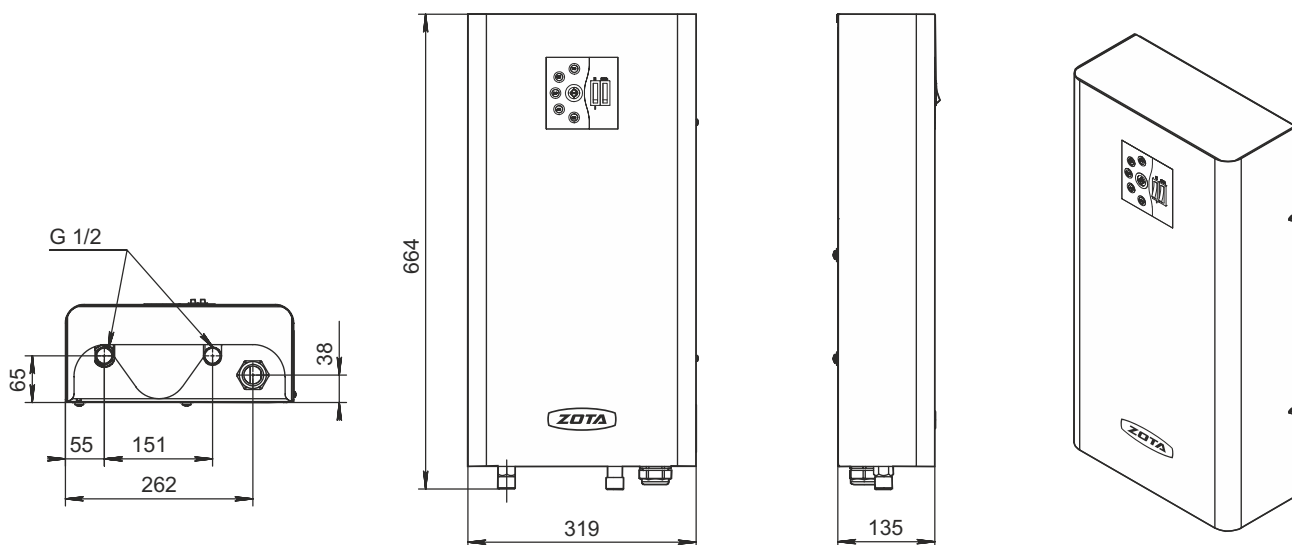


входящий и отходящий патрубки ДУ 50 (для всех моделей)

InLine 6 - 15



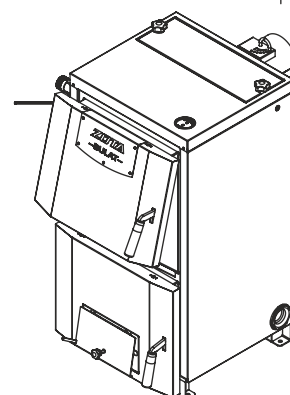
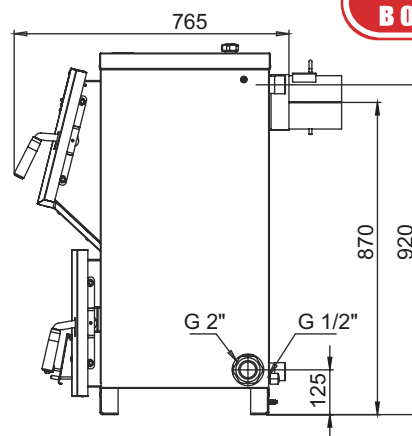
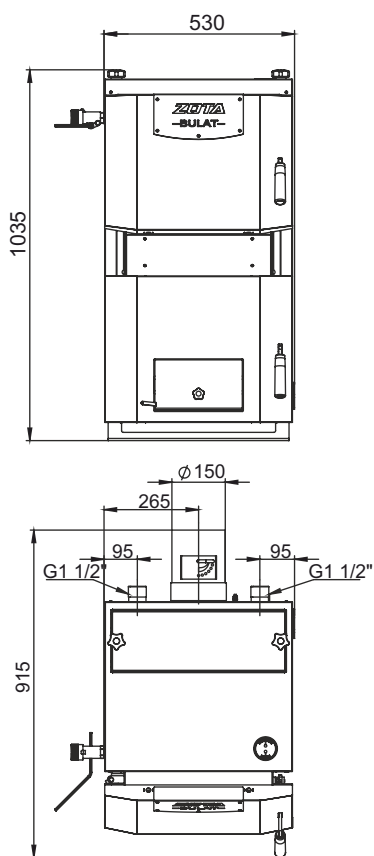
InLine 18 - 33



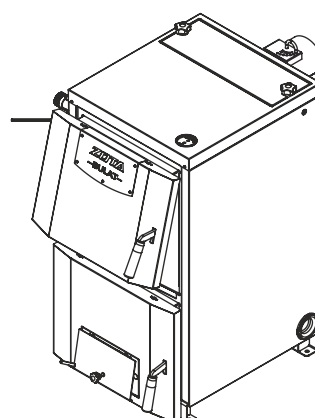
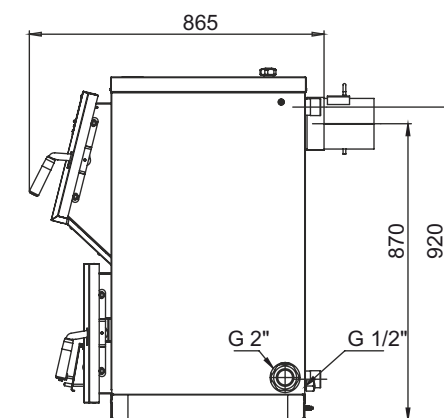
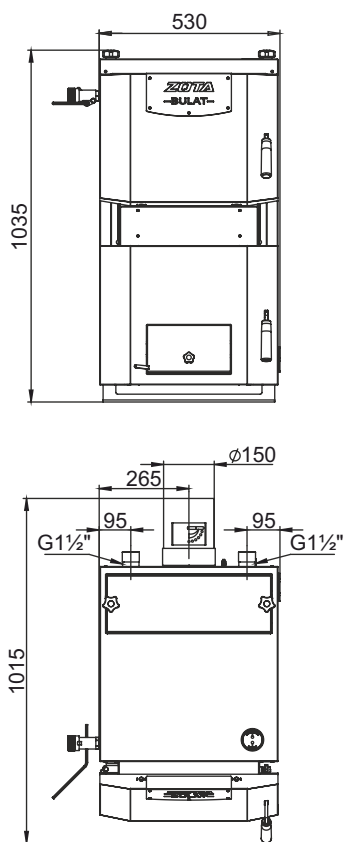
**Вернуться
в оглавление**

Bulat 18

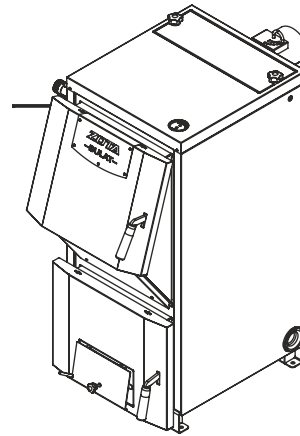
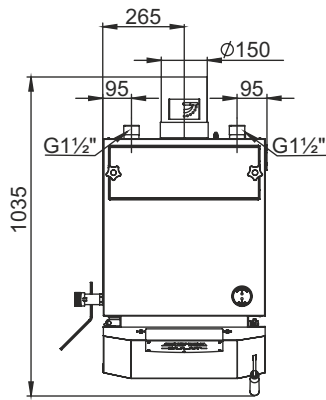
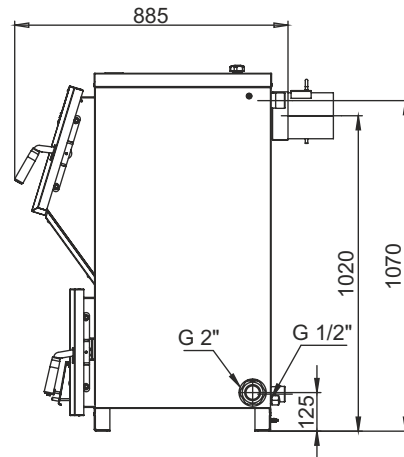
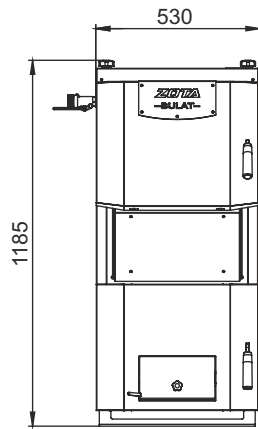
**вернуться
в оглавление**



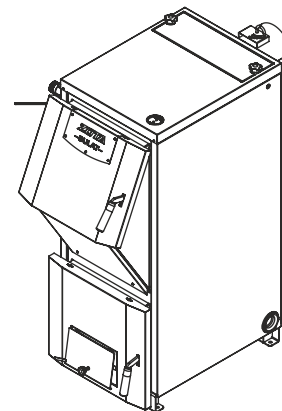
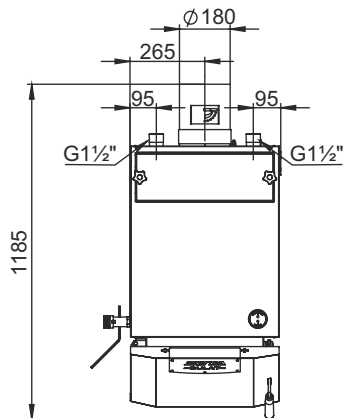
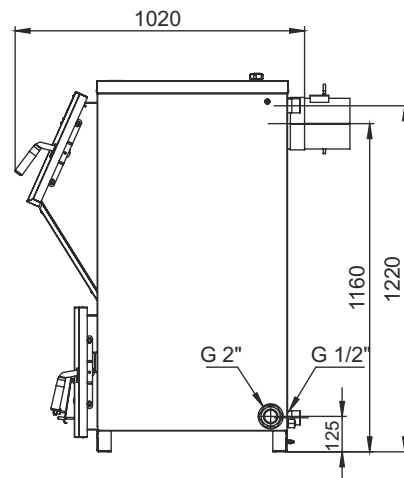
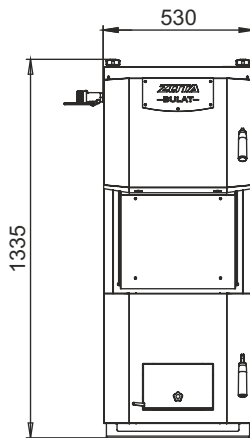
Bulat 23



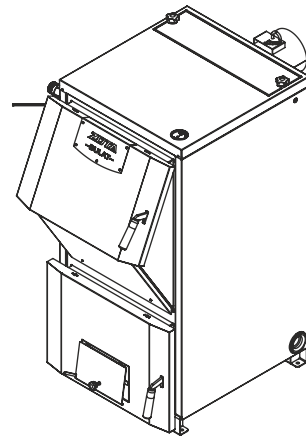
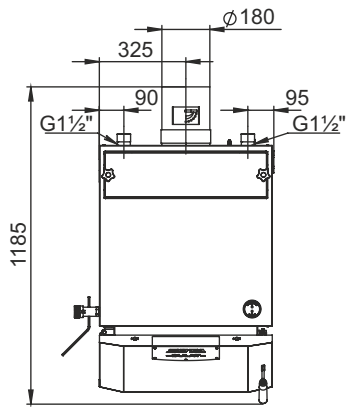
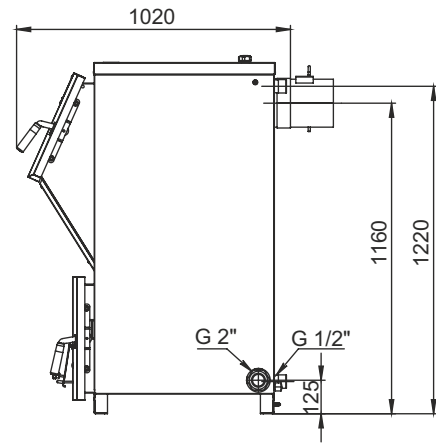
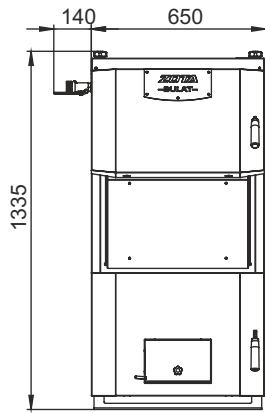
Bulat 28



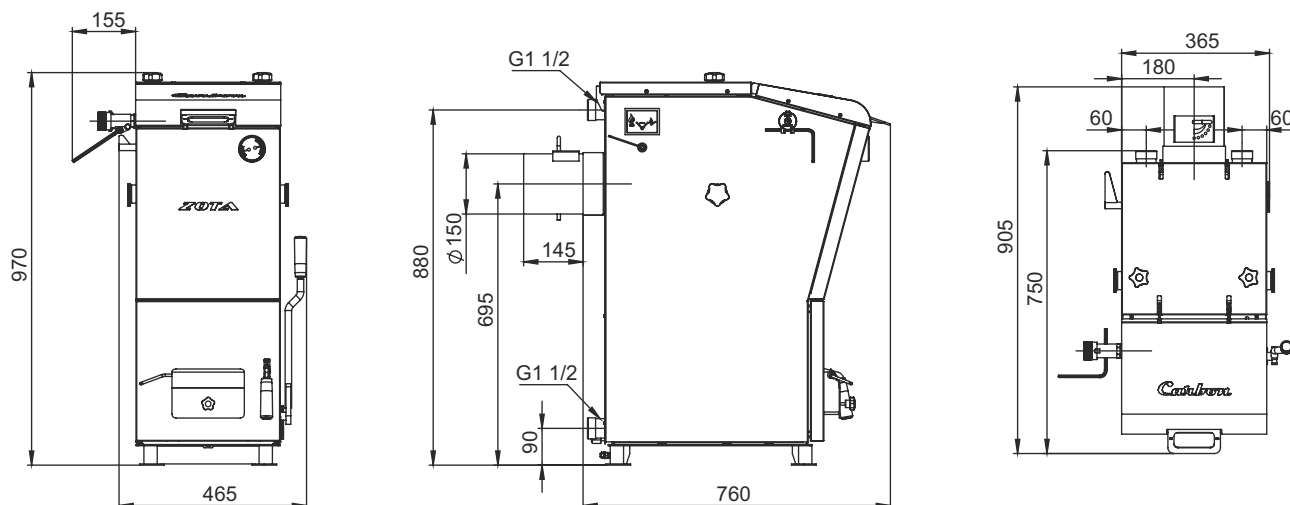
Bulat 35



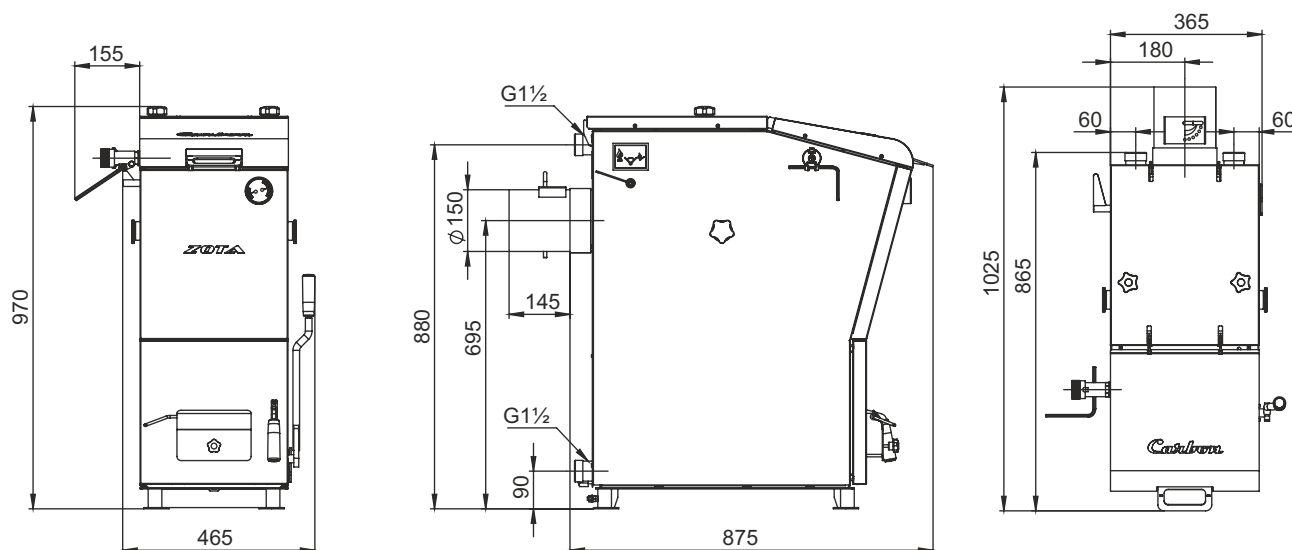
Bulat 45



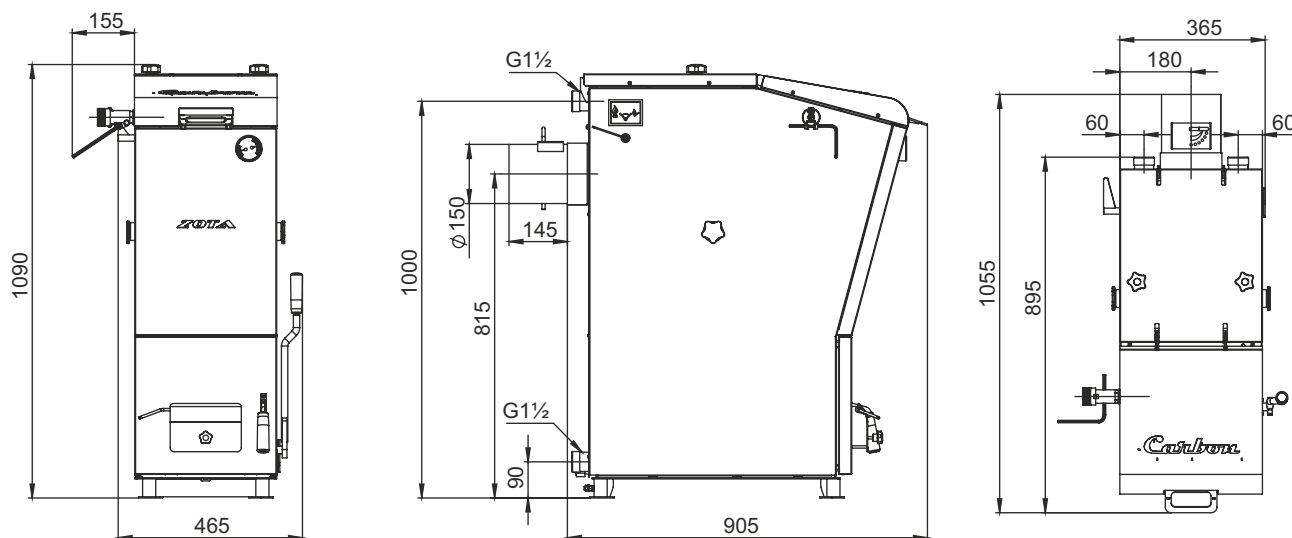
Carbon 15



Carbon 20

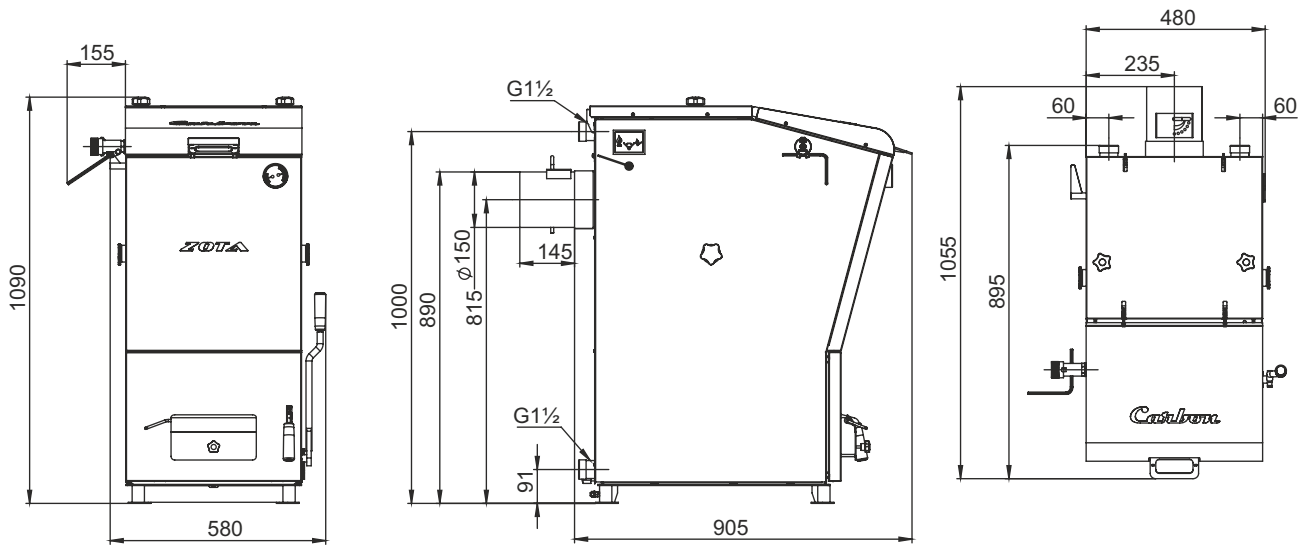


Carbon 26

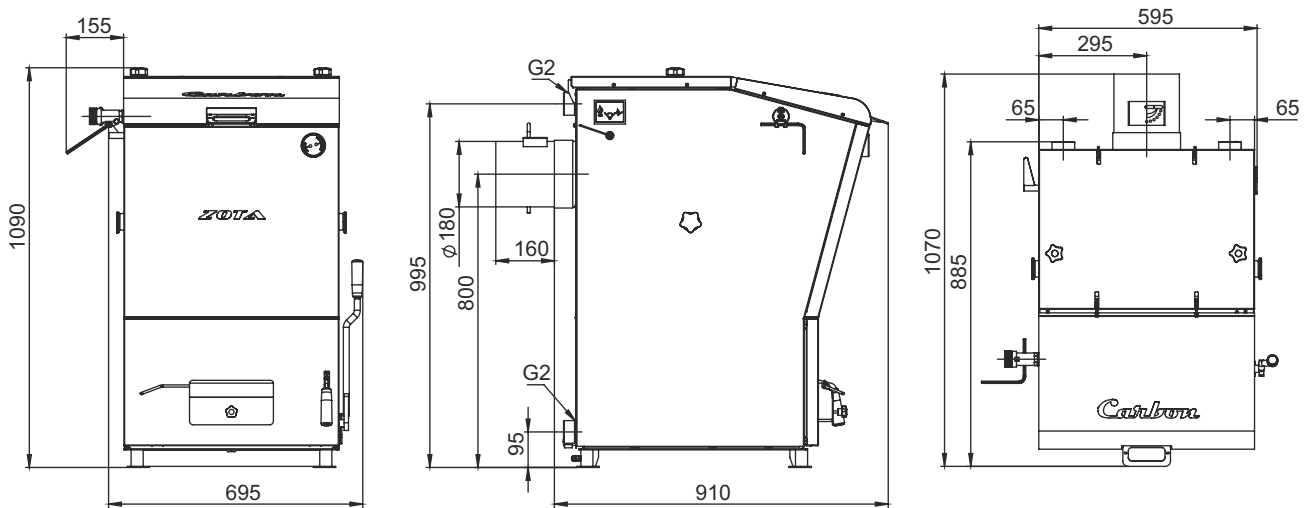


**ВЕРНУТЬСЯ
В ОГЛАВЛЕНИЕ**

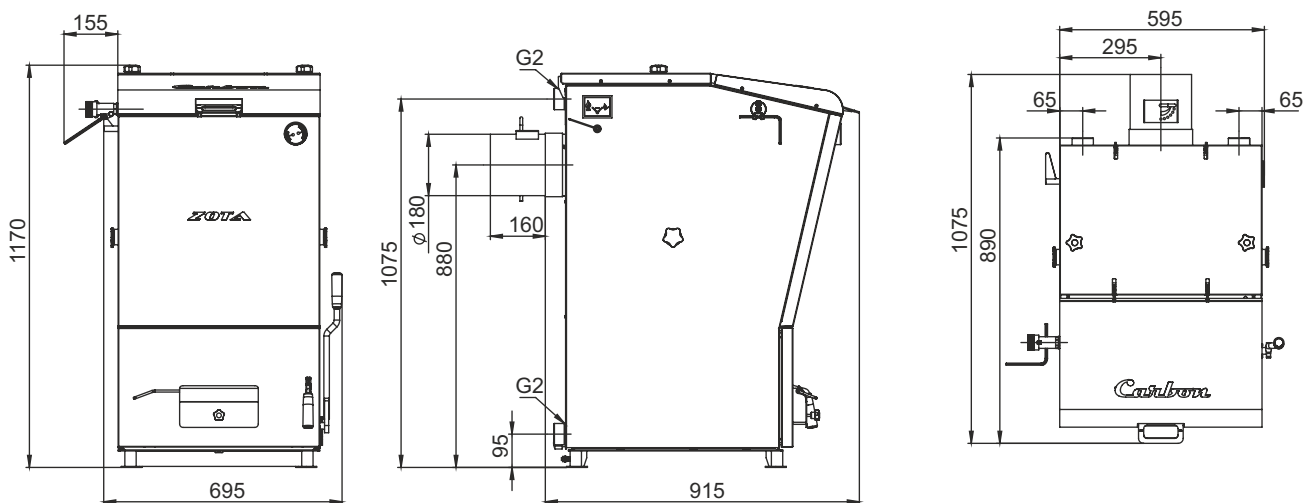
Carbon 32



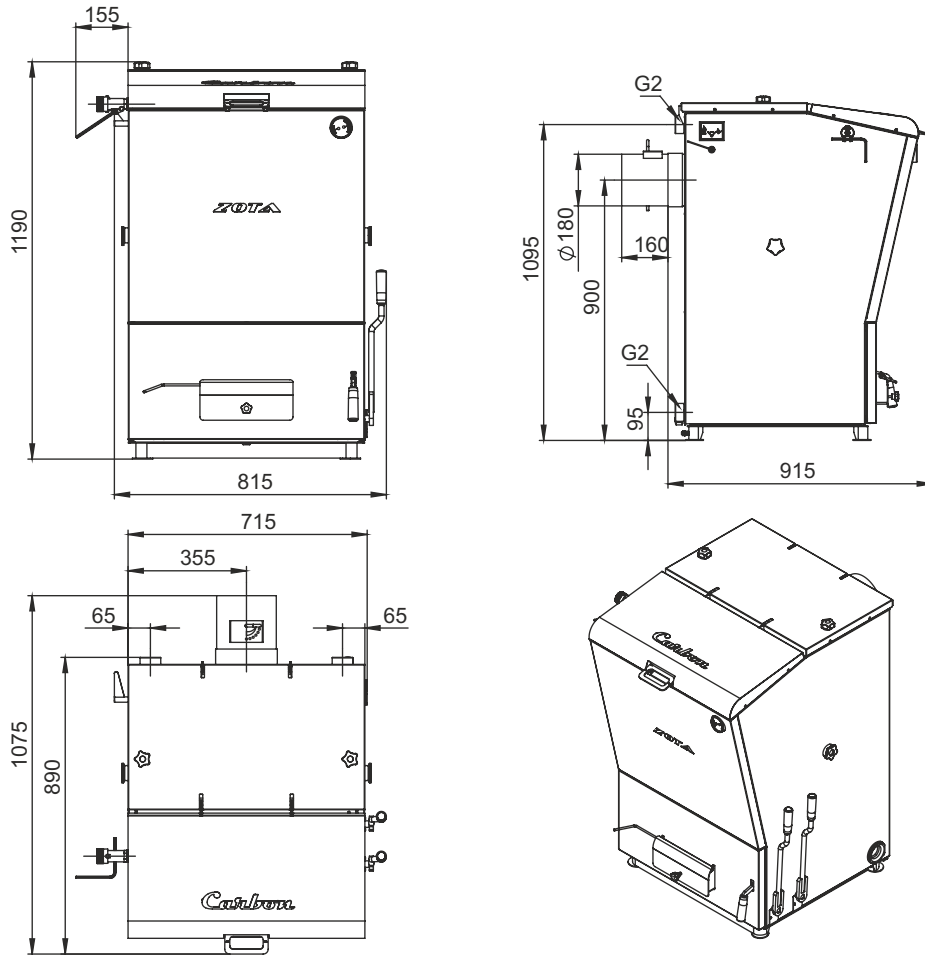
Carbon 40



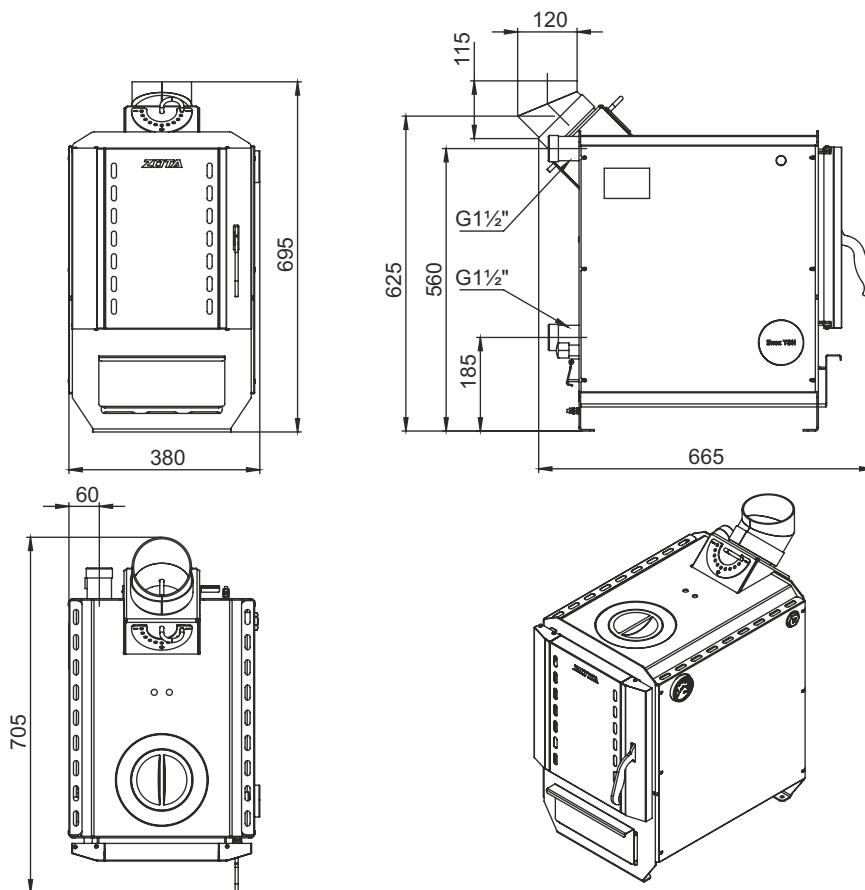
Carbon 50



Carbon 60

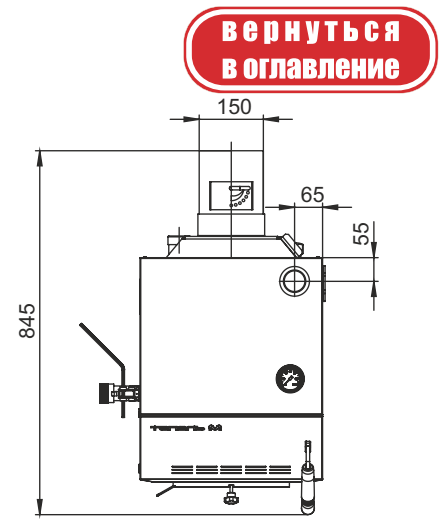
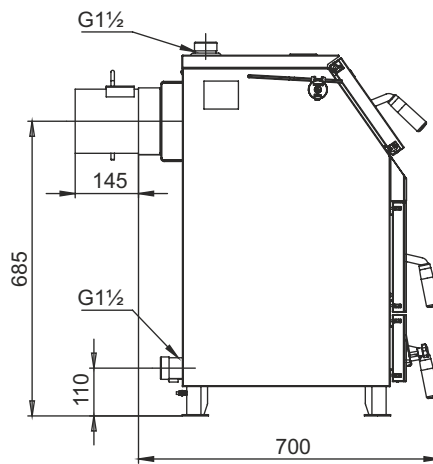
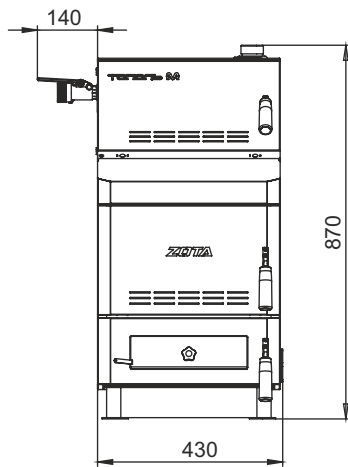


Box 8



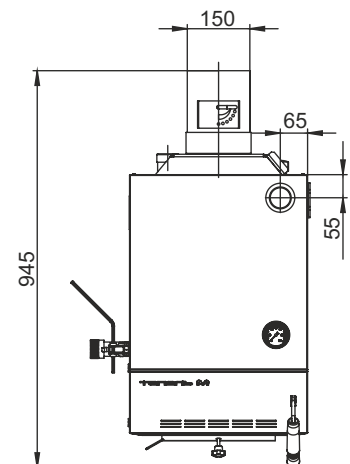
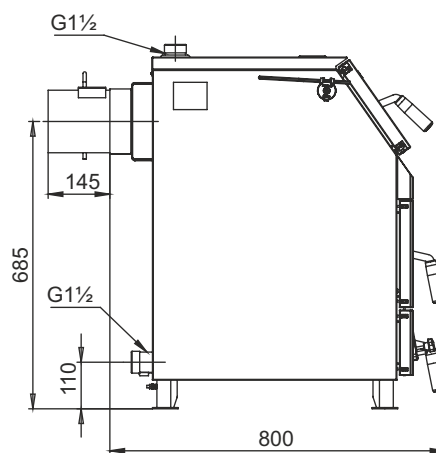
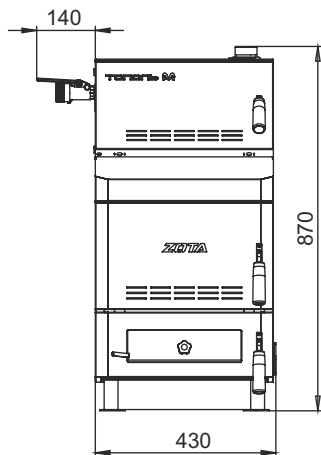
[Вернуться в оглавление](#)

«Тополь М» 14

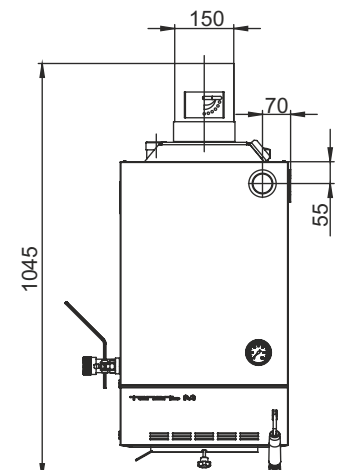
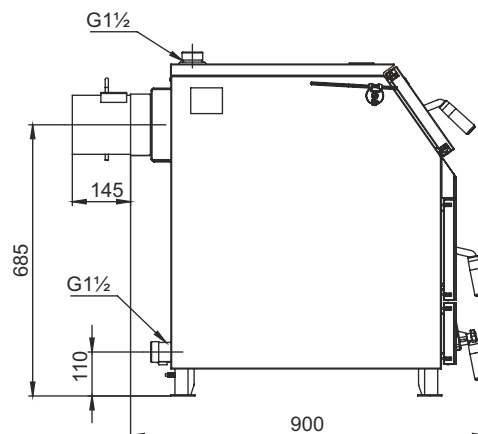
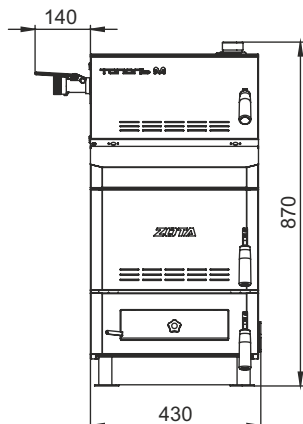


**вернуться
в оглавление**

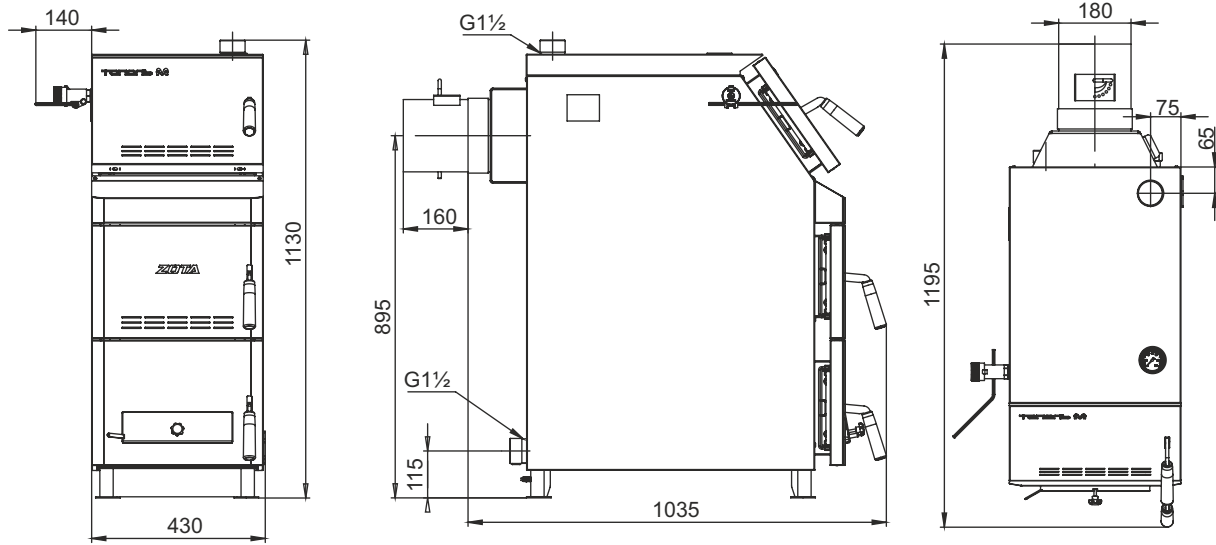
«Тополь М» 20



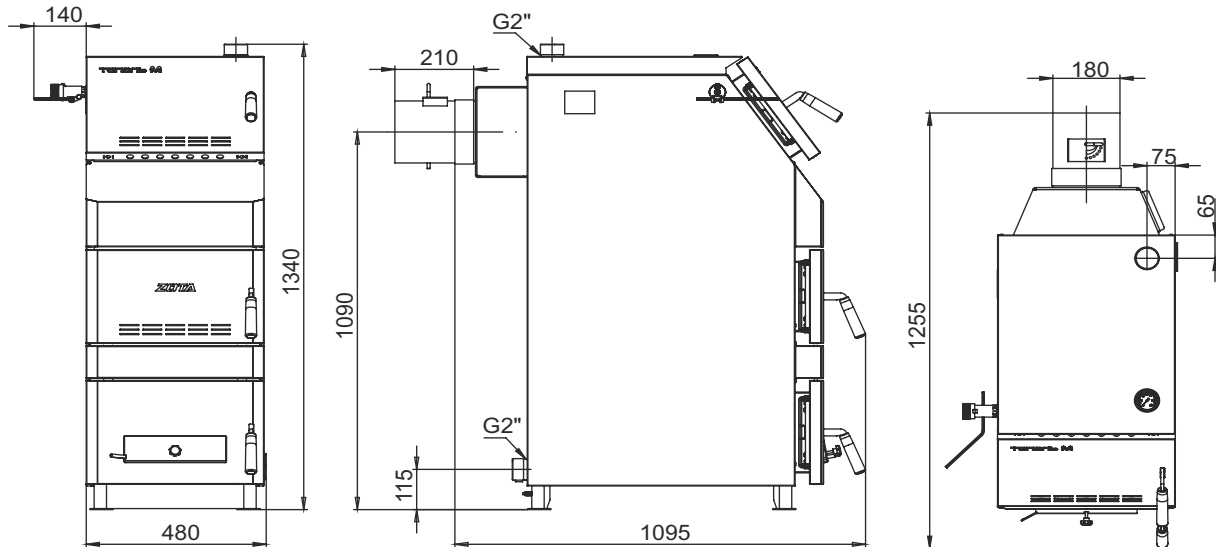
«Тополь М» 30



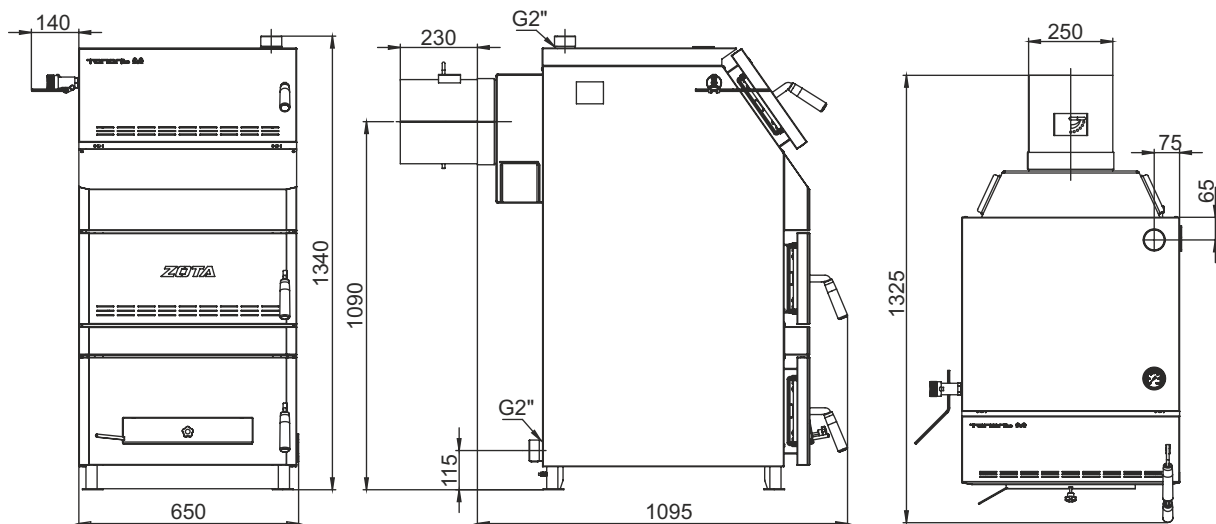
«Тополь М» 42



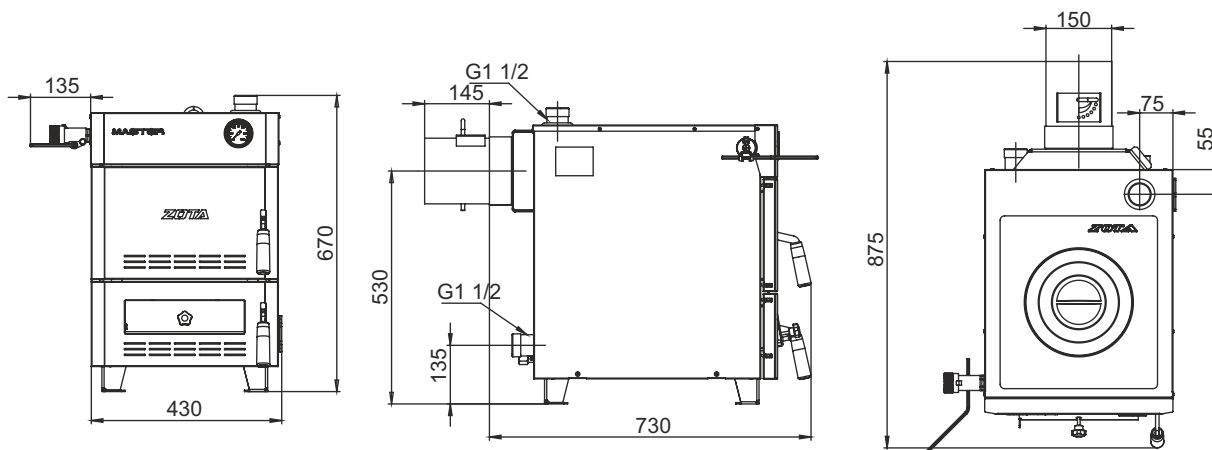
«Тополь М» 55



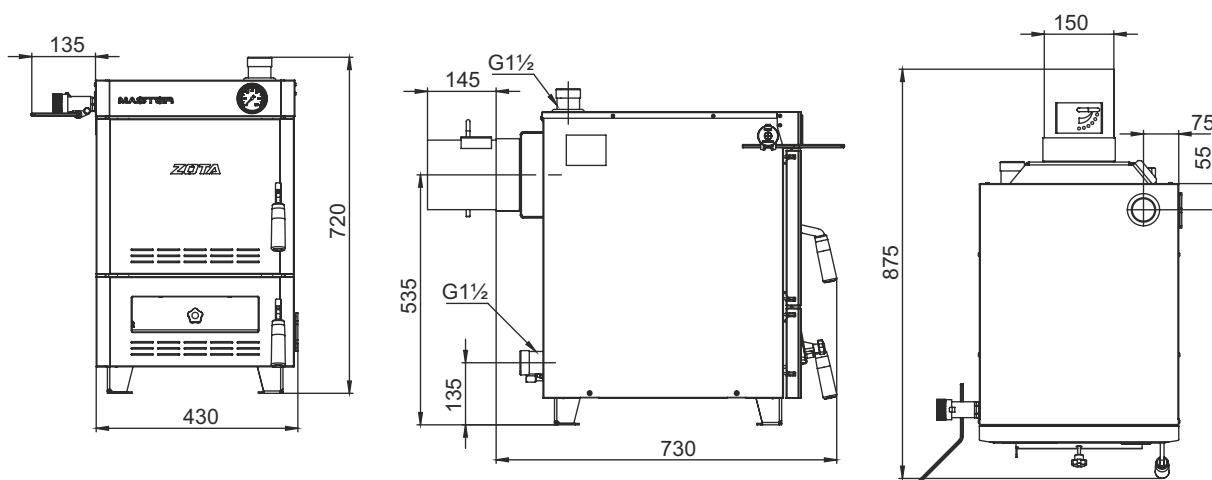
«Тополь М» 80



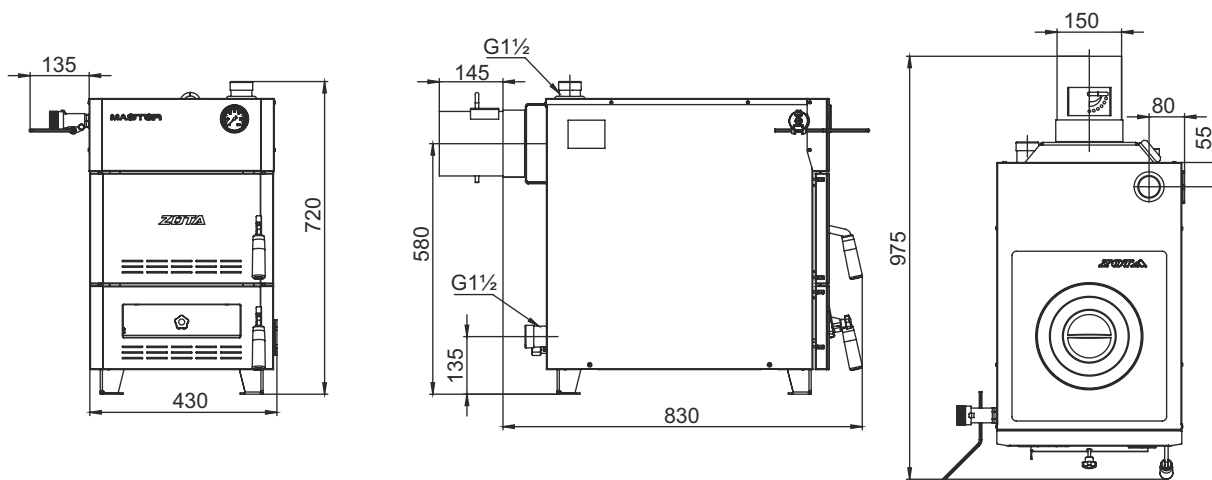
Master 12



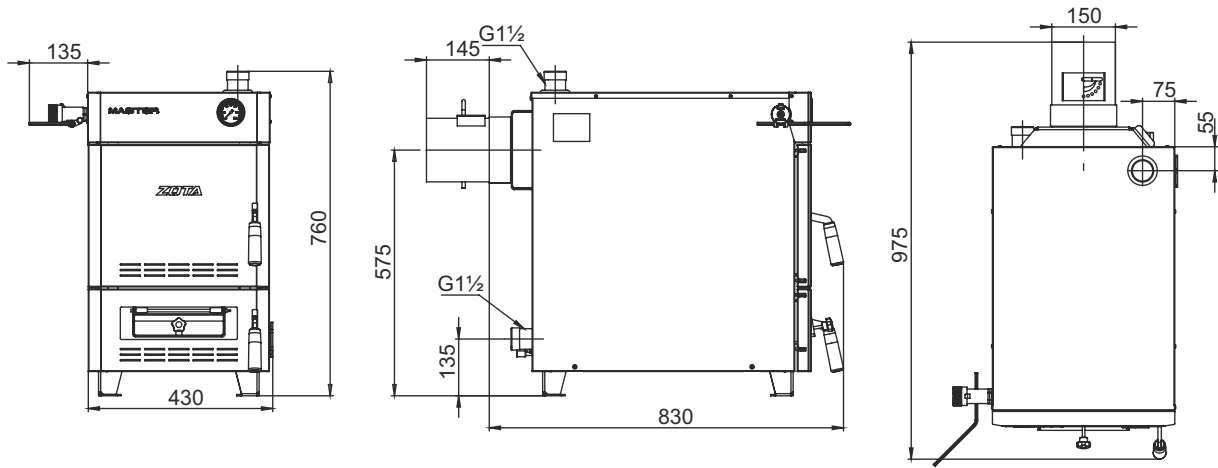
Master 14



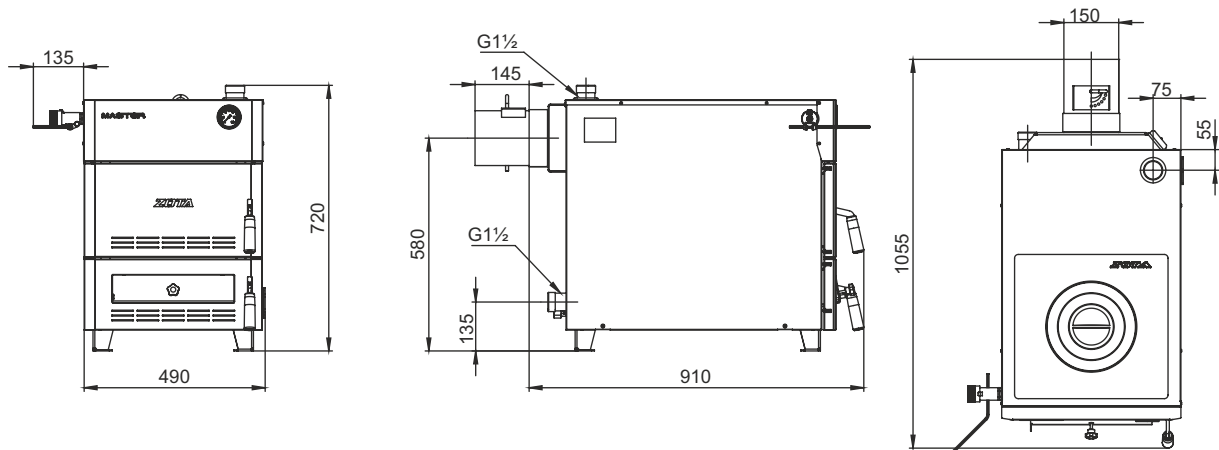
Master 18



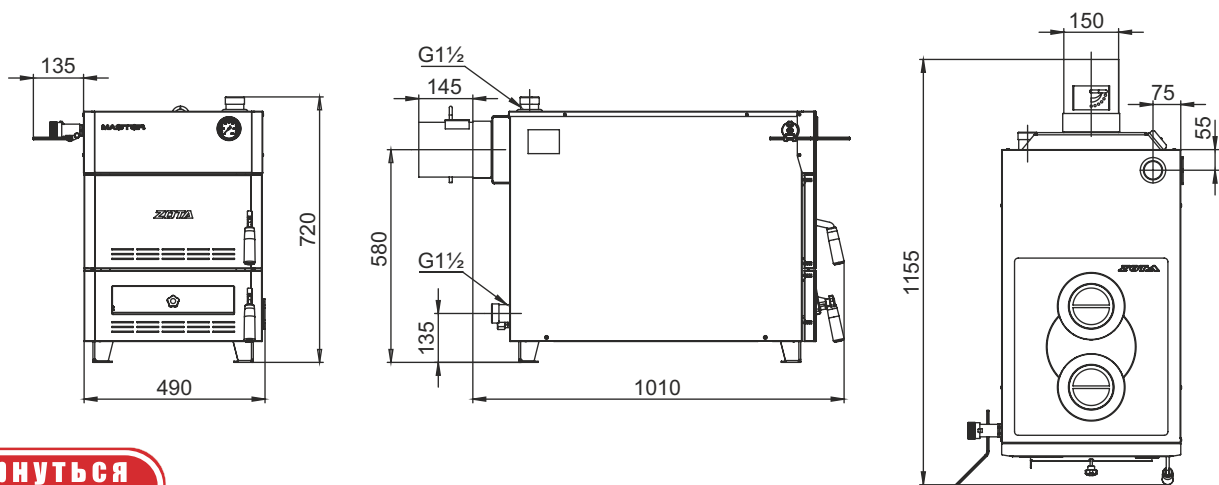
Master 20



Master 25

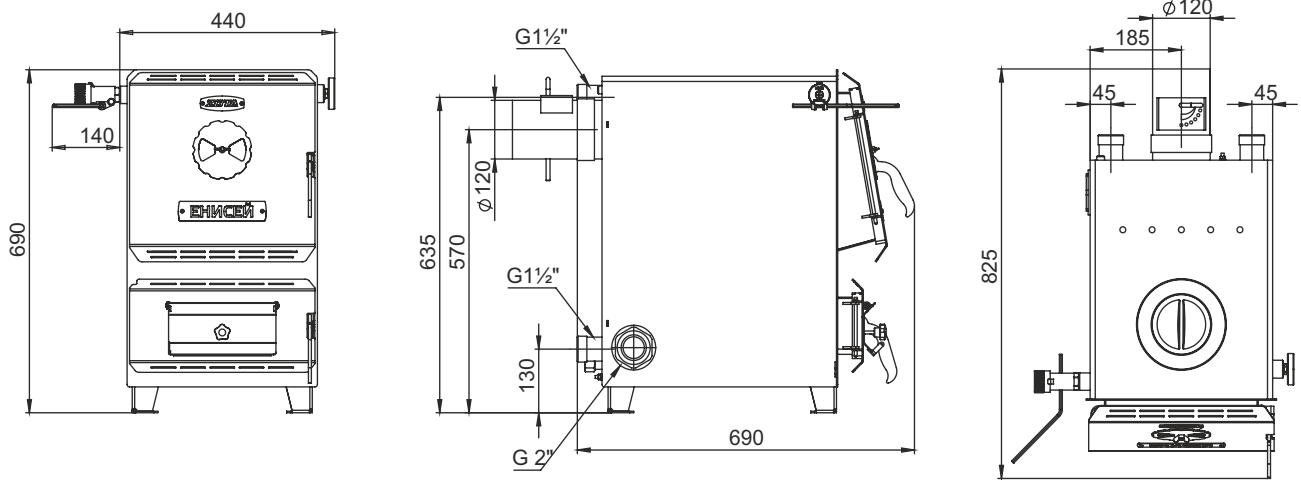


Master 32

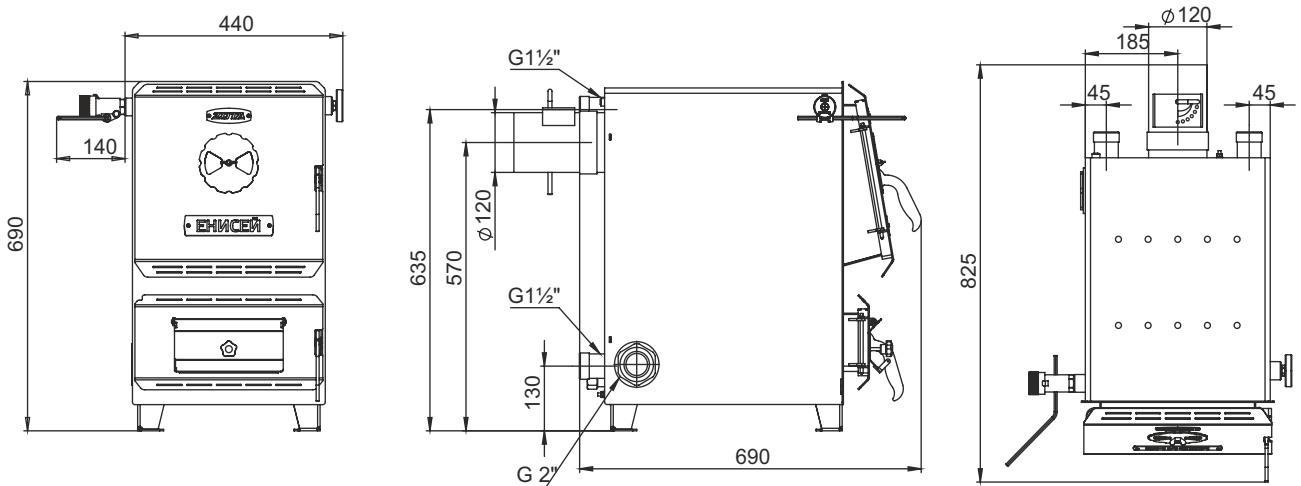


**ВЕРНУТЬСЯ
В ОГЛАВЛЕНИЕ**

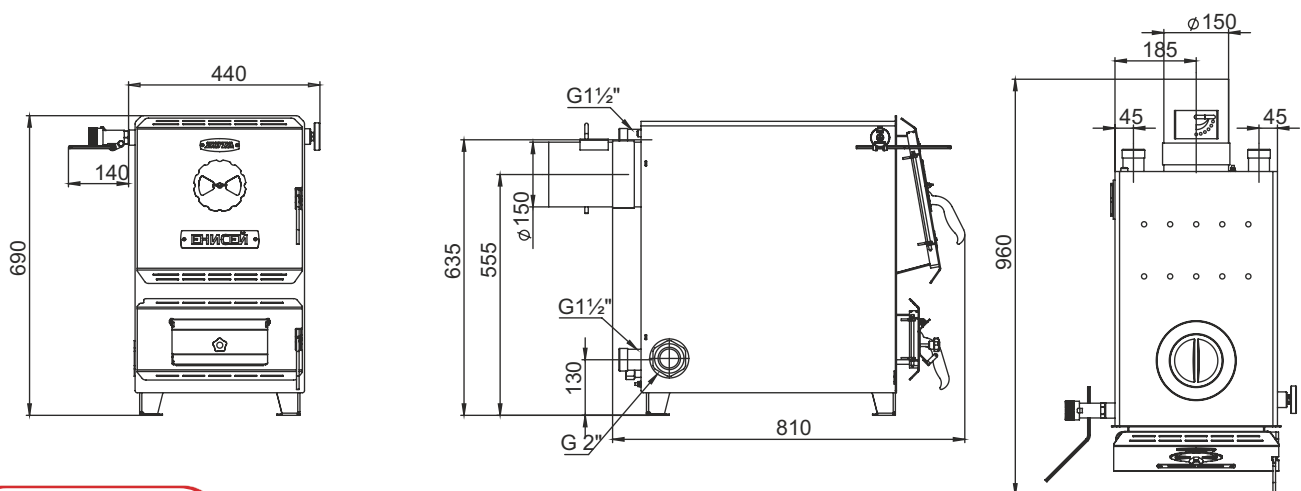
«Енисей» 12



«Енисей» 14

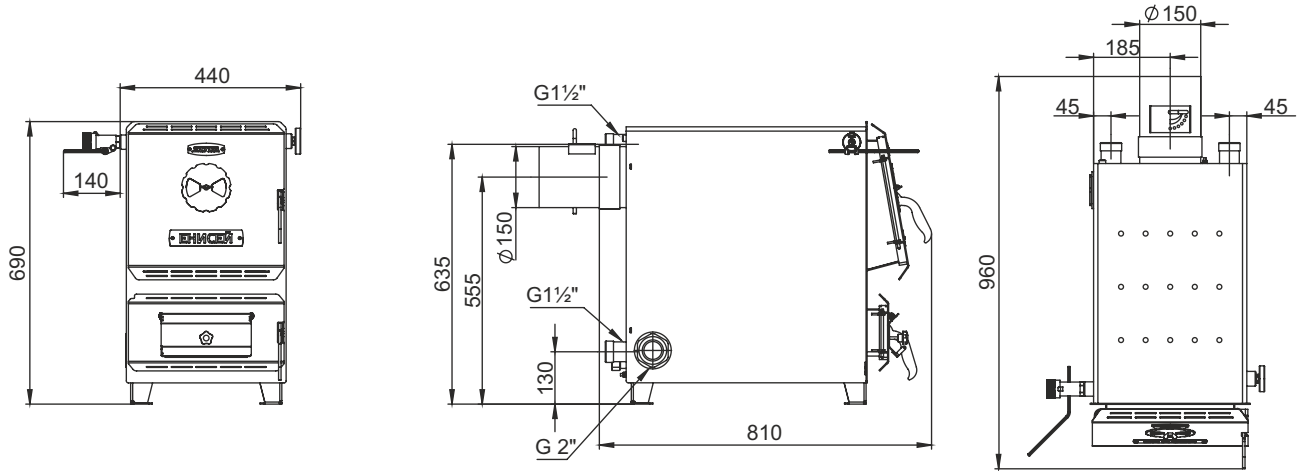


«Енисей» 18

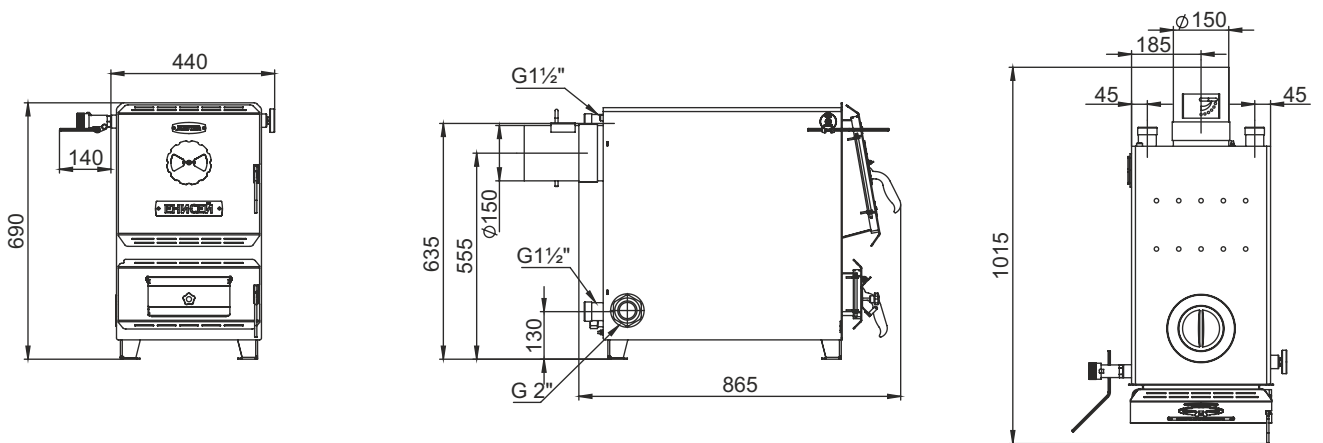


**вернуться
в оглавление**

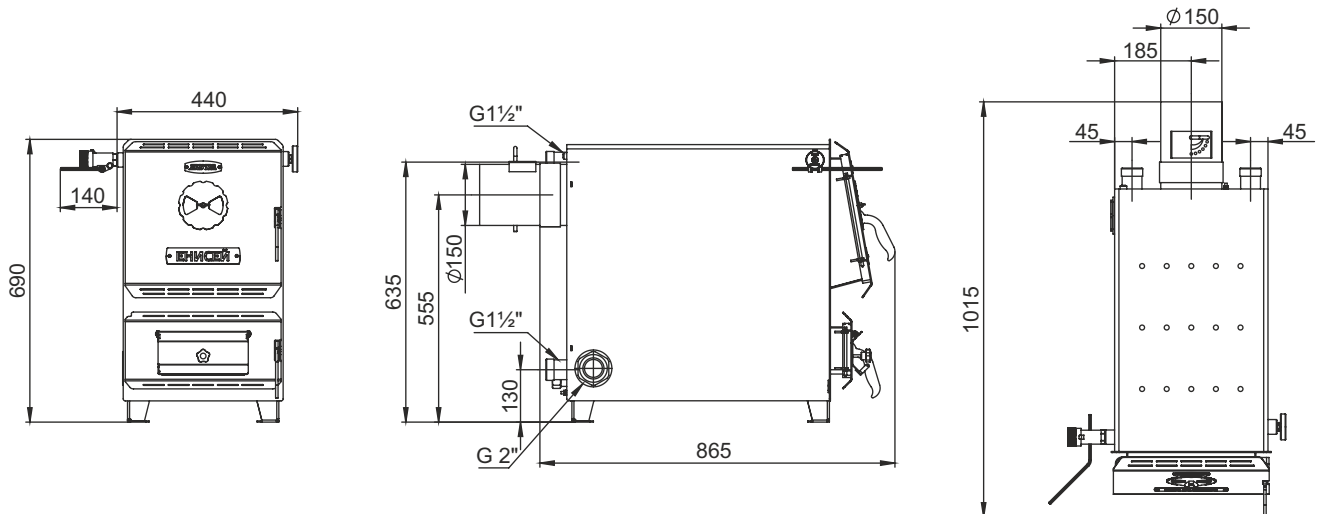
«Енисей» 20



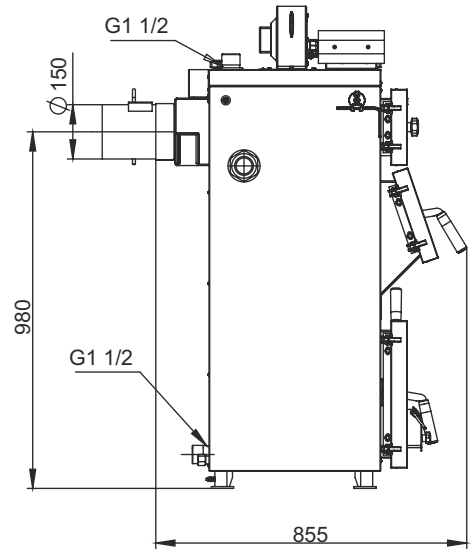
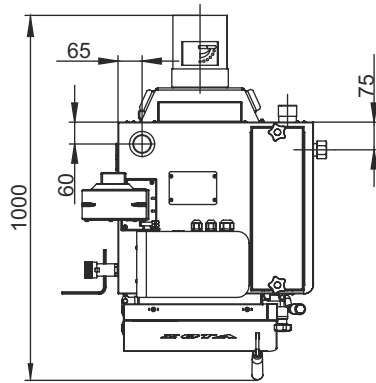
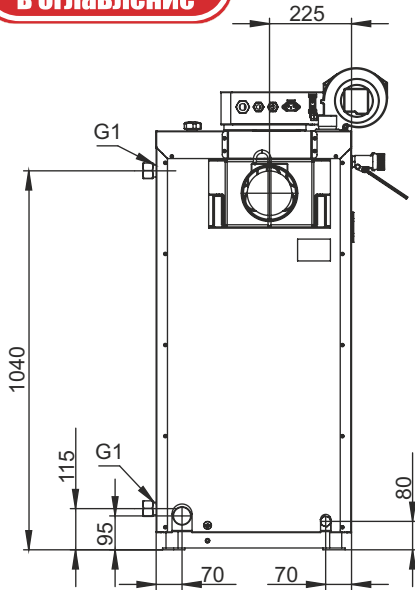
«Енисей» 23



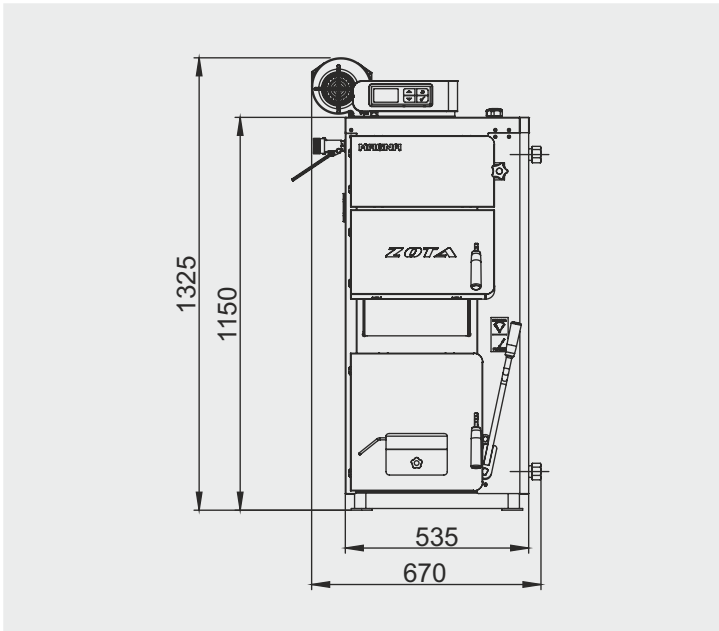
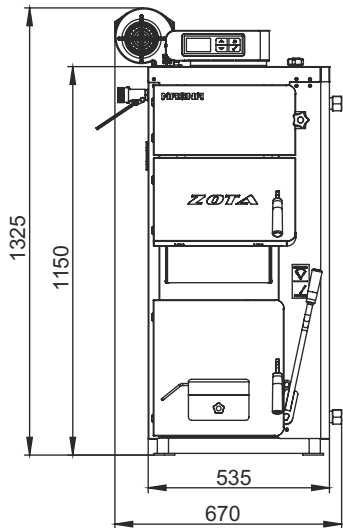
«Енисей» 25



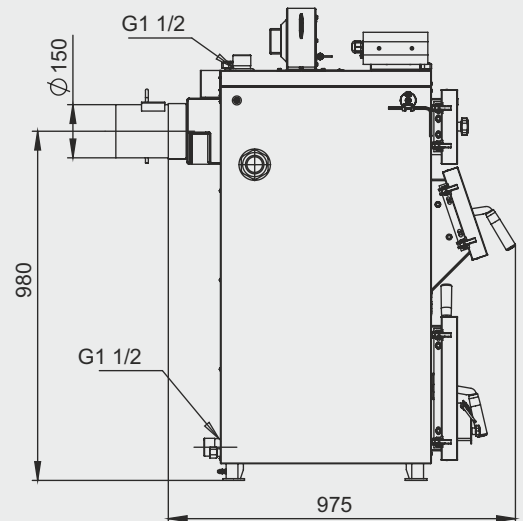
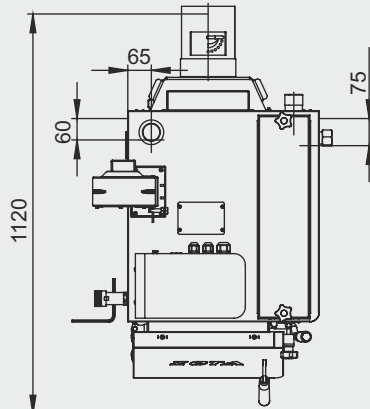
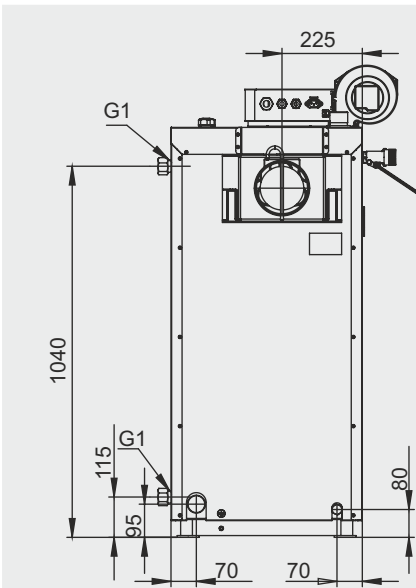
**ВЕРНУТЬСЯ
В ОГЛАВЛЕНИЕ**

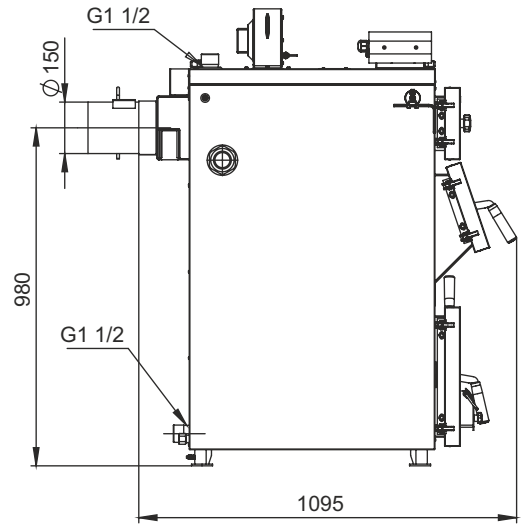
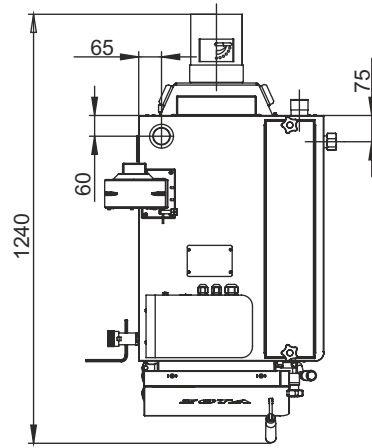
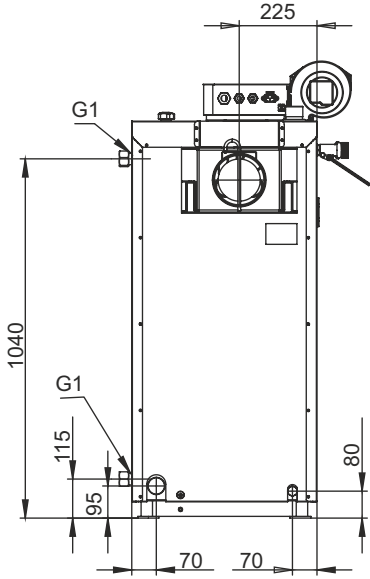


Magna 15

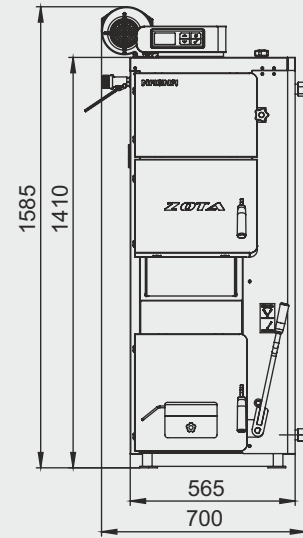
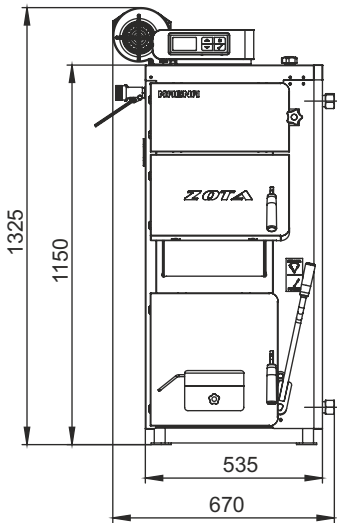


Magna 20

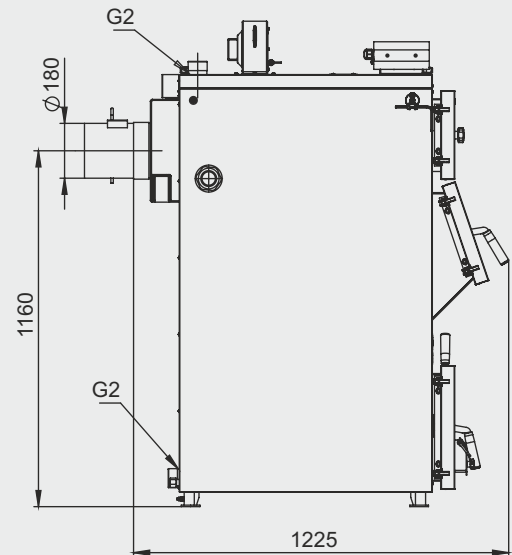
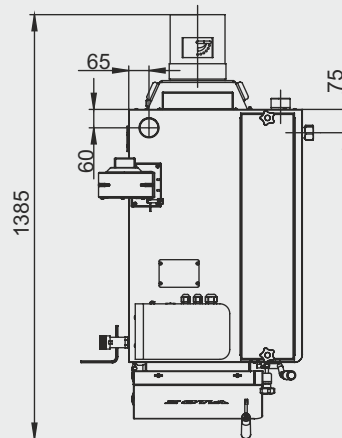
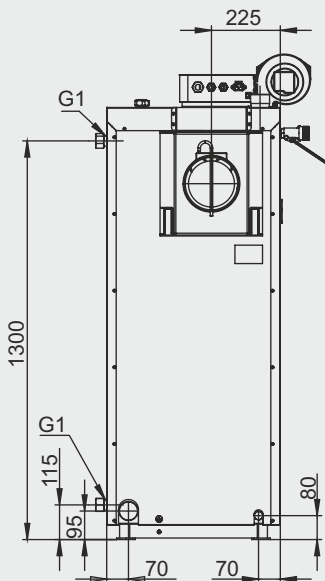


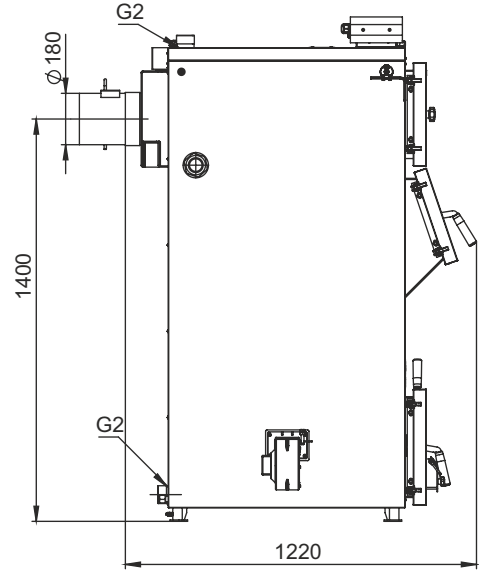
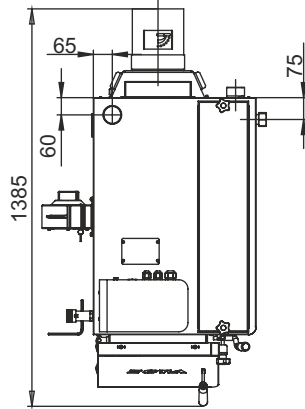
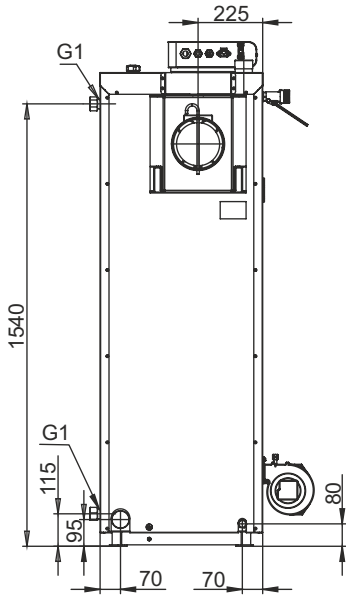


Magna 26

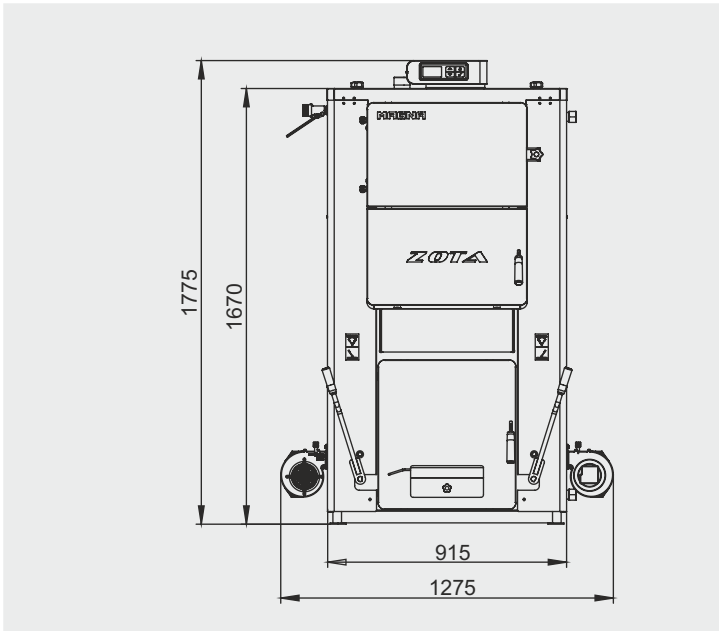
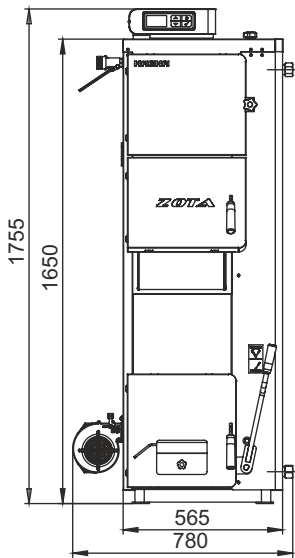


Magna 35

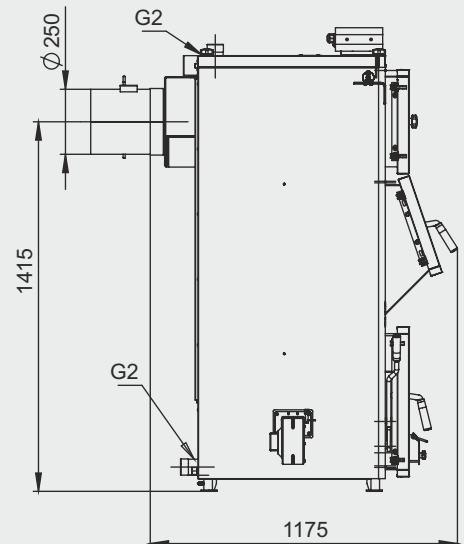
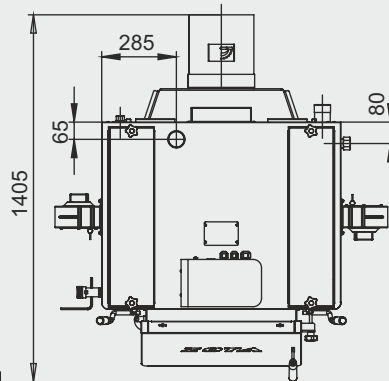
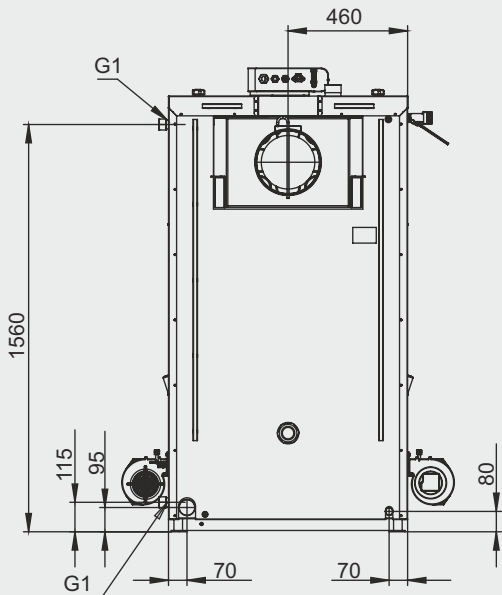


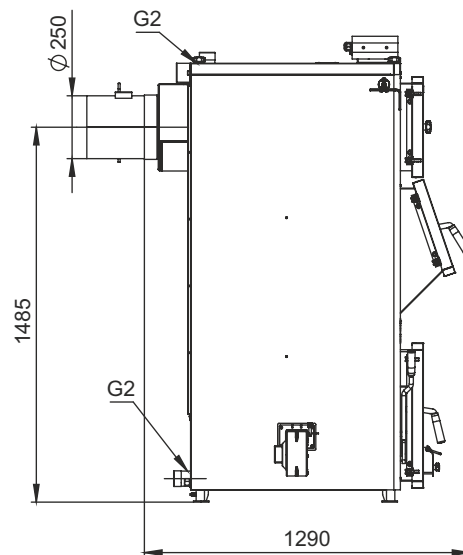
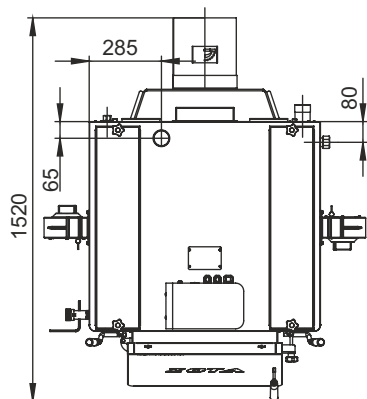
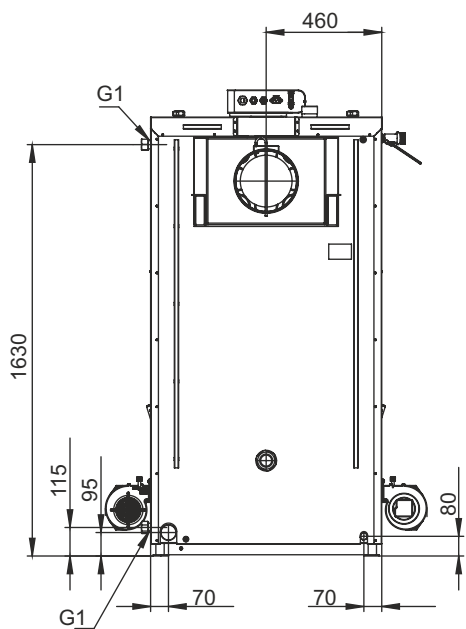


Magna 45

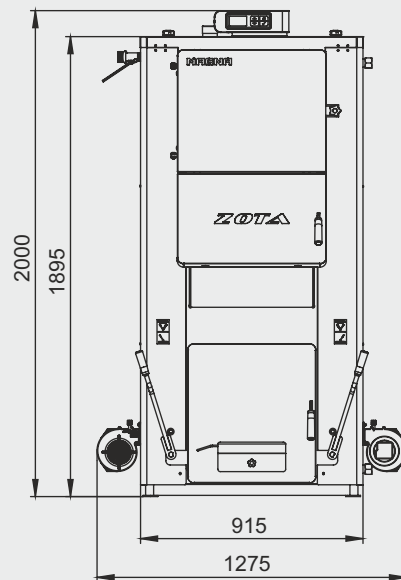
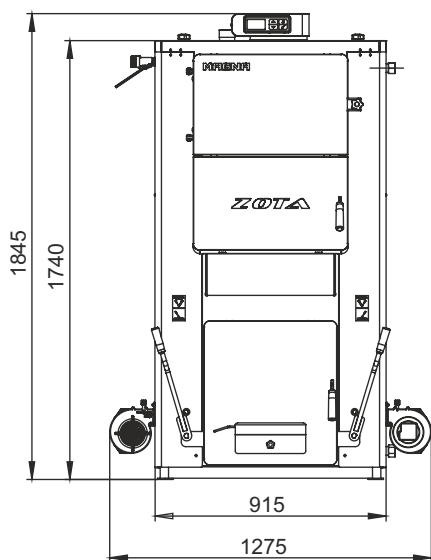


Magna 60

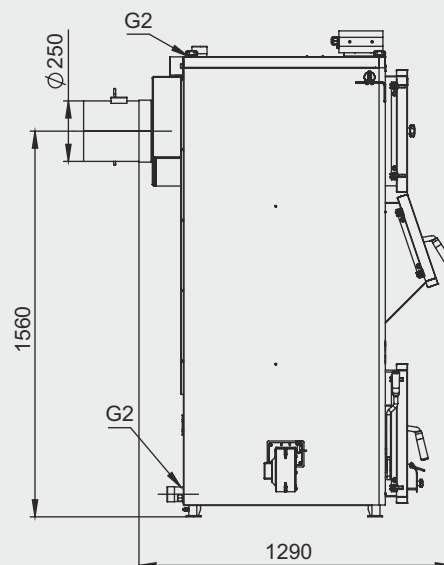
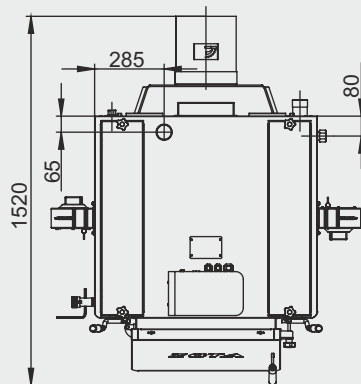
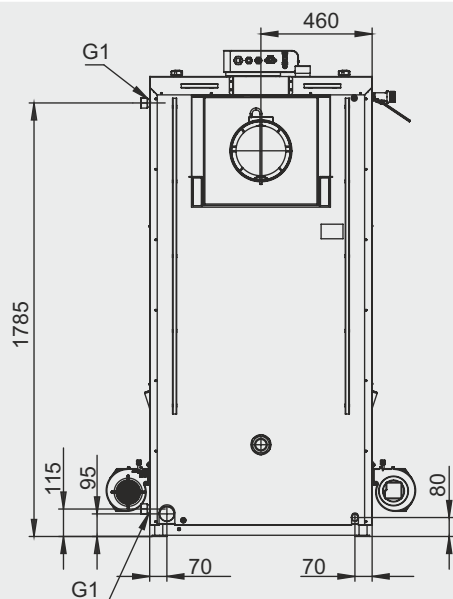


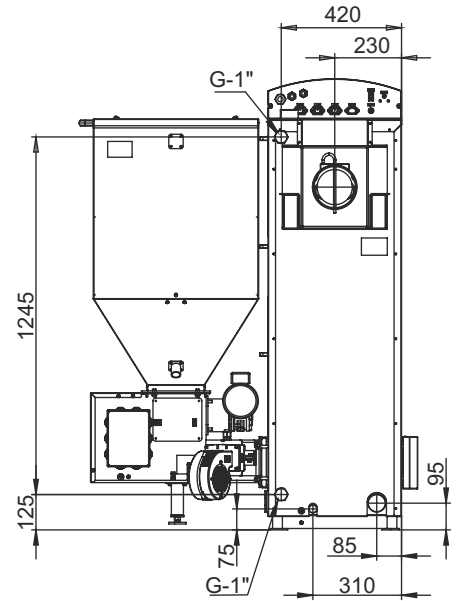
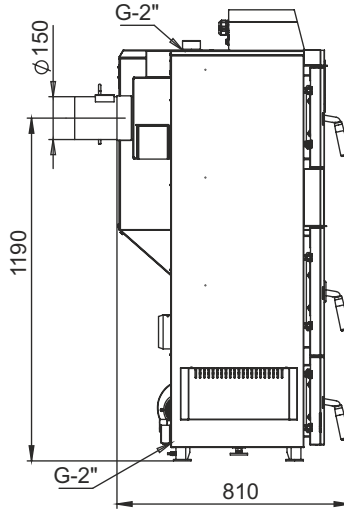
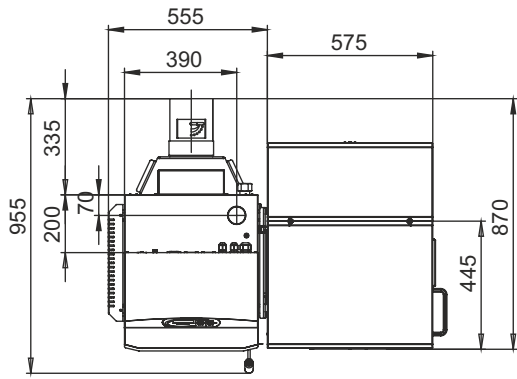


Magna 80



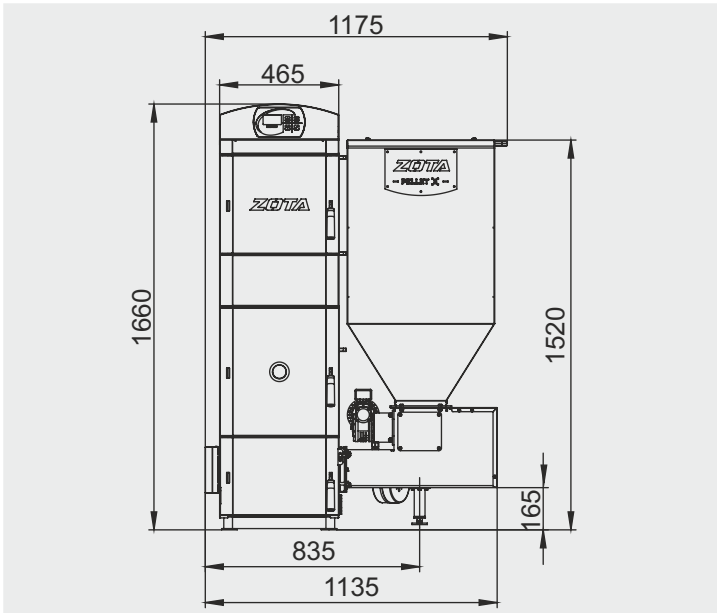
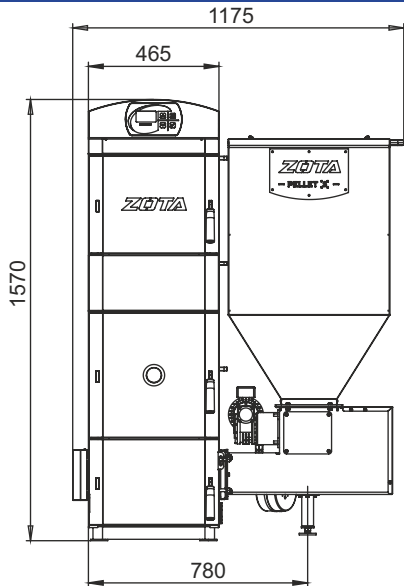
Magna 100



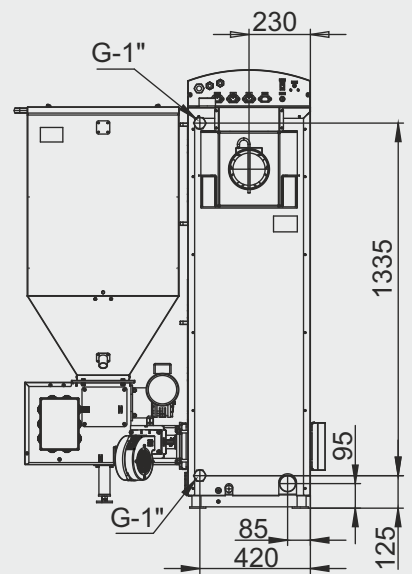
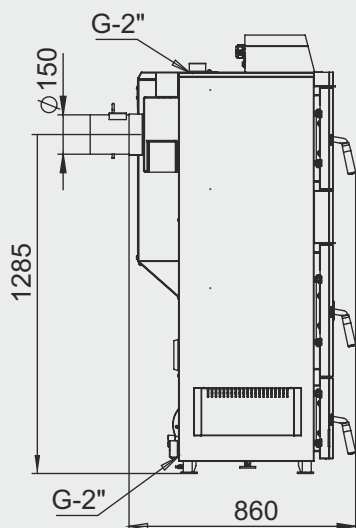
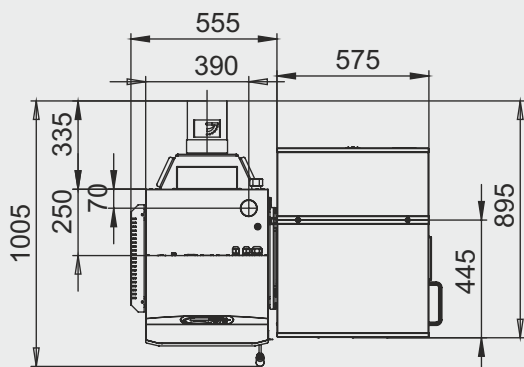


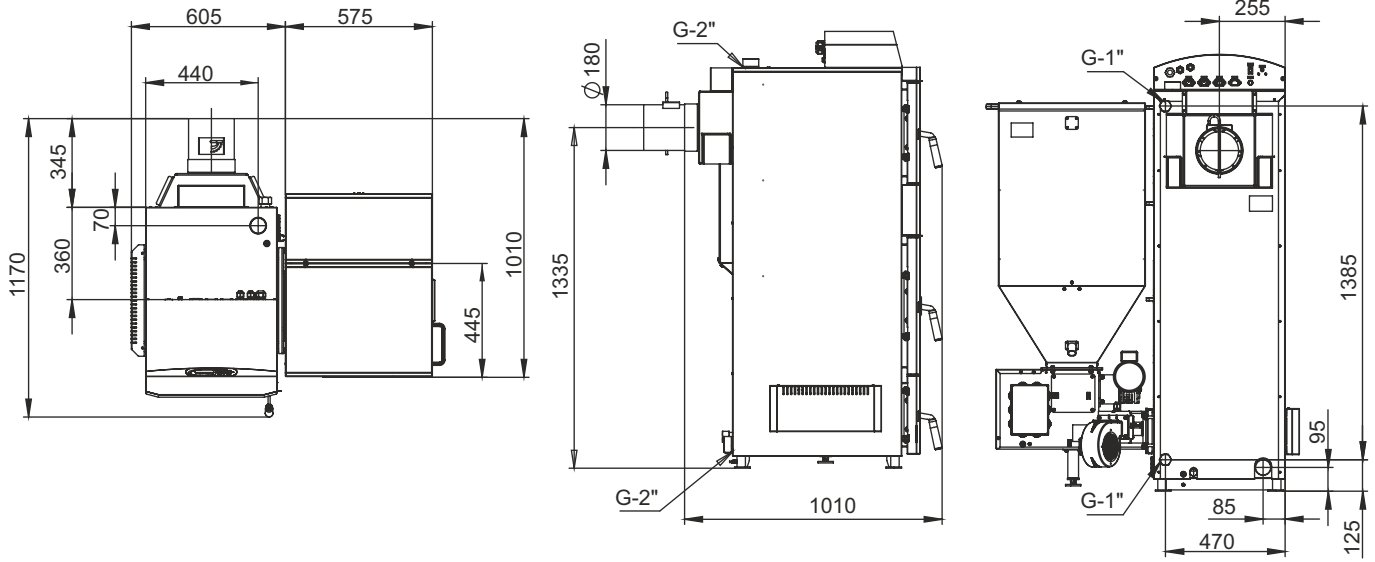
**ВЕРНУТЬСЯ
В ОГЛАВЛЕНИЕ**

Pellet S 15/20

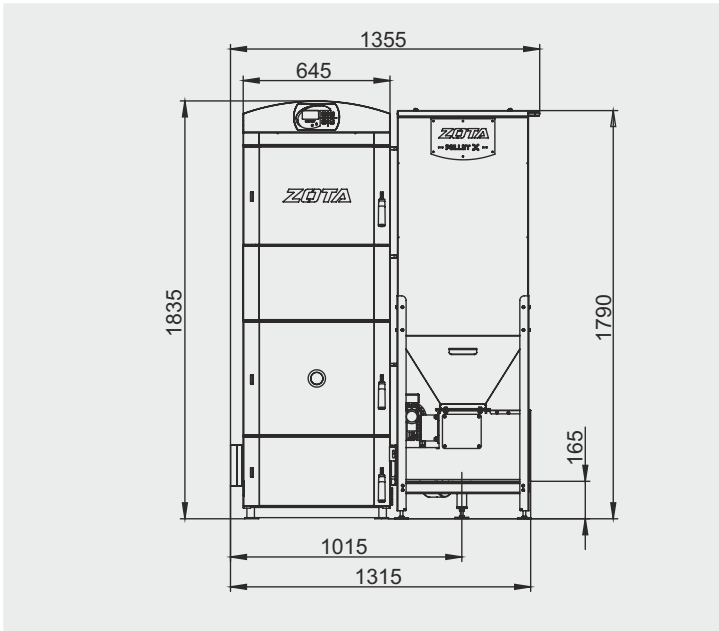
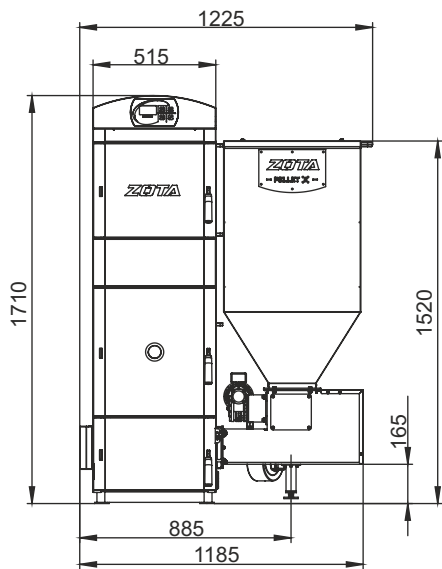


Pellet S 25/32

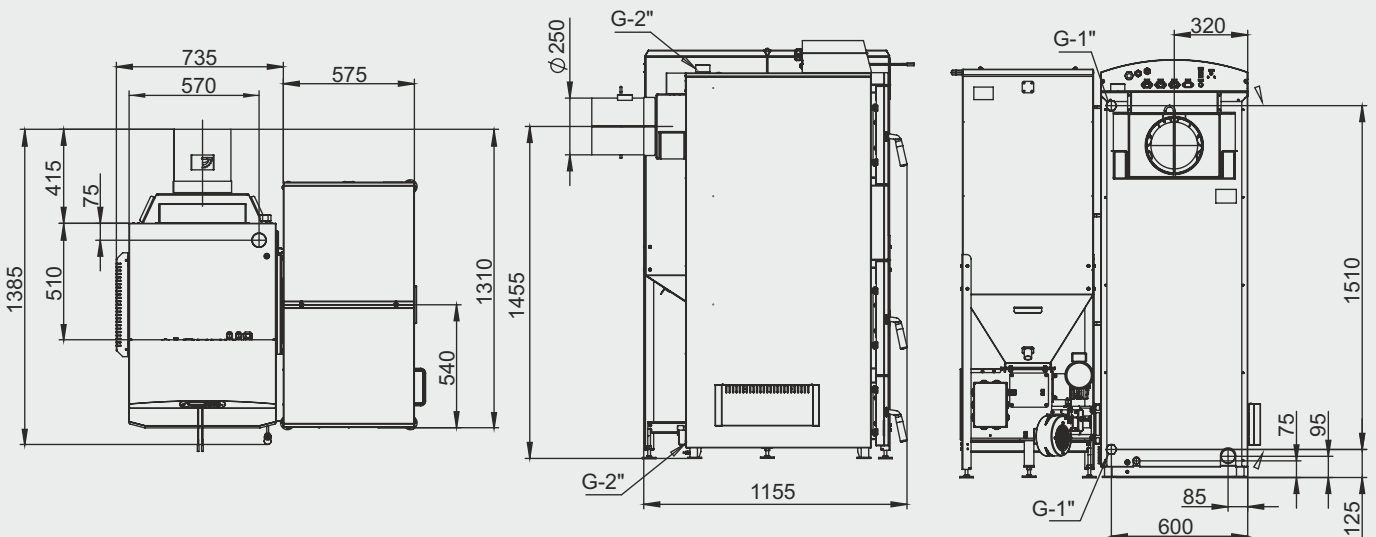


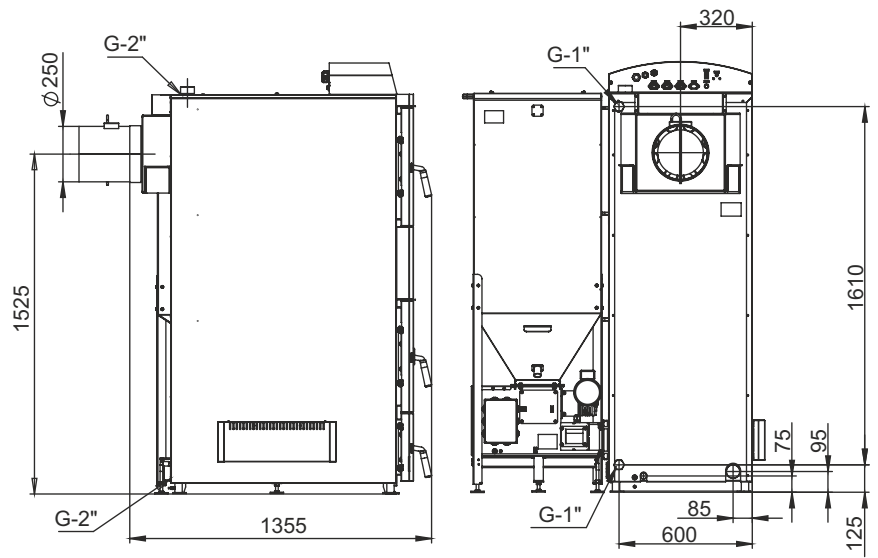
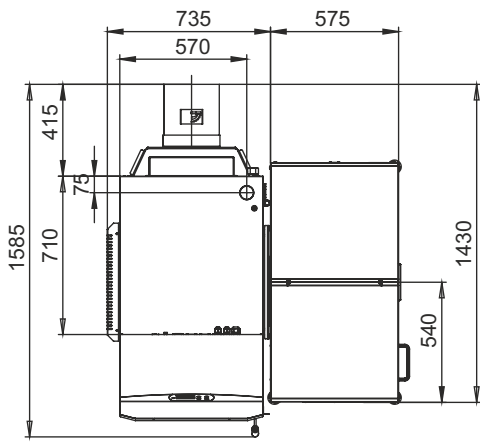


Pellet S 40

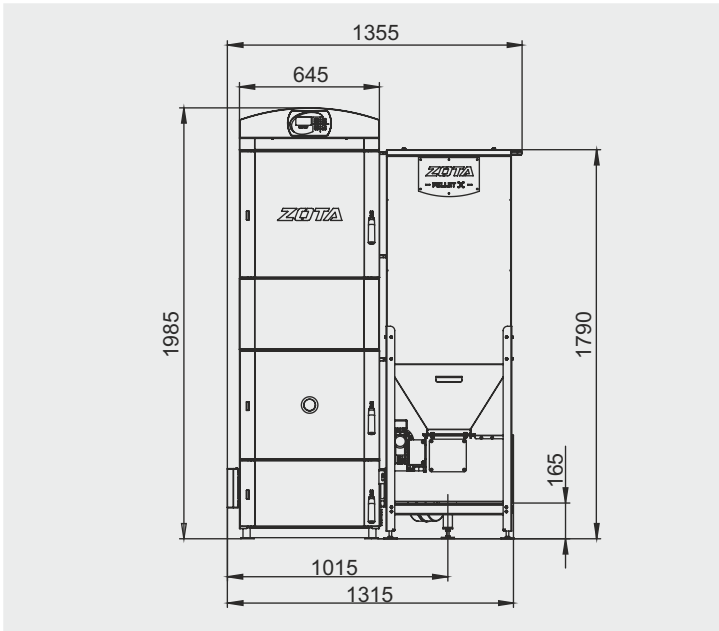
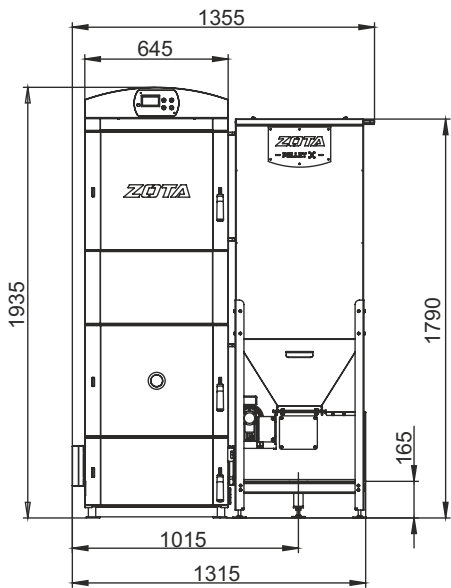


Pellet S 63

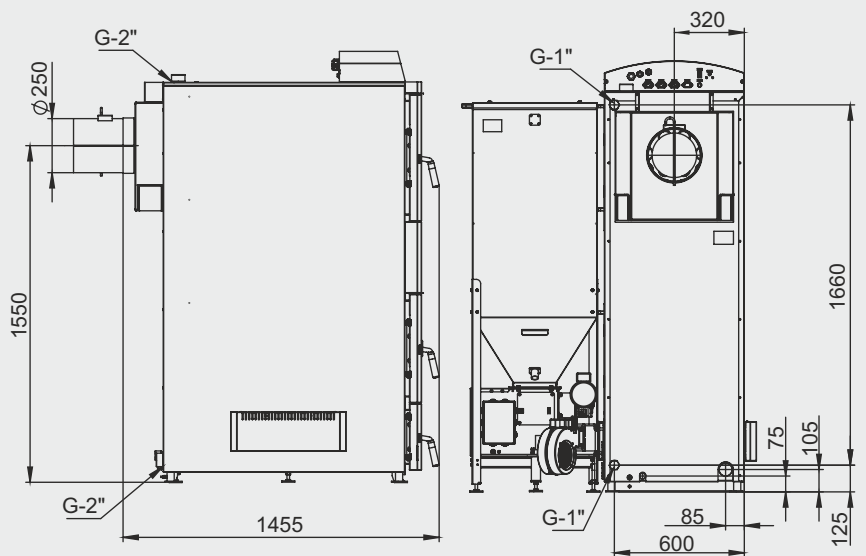
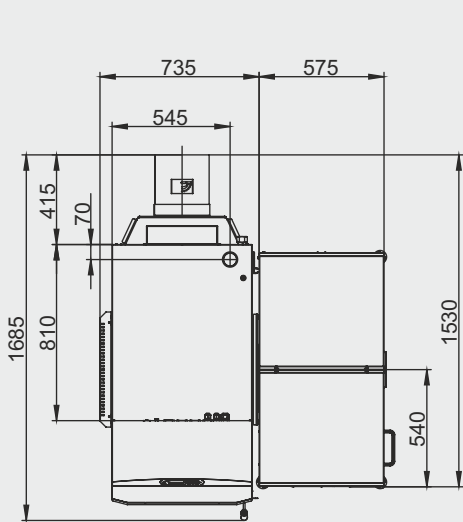




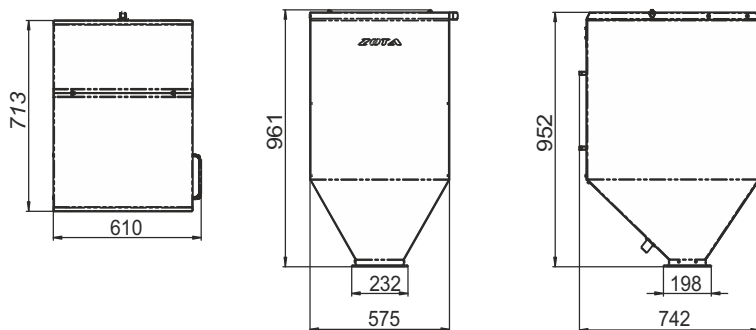
Pellet S 100



Pellet S 130

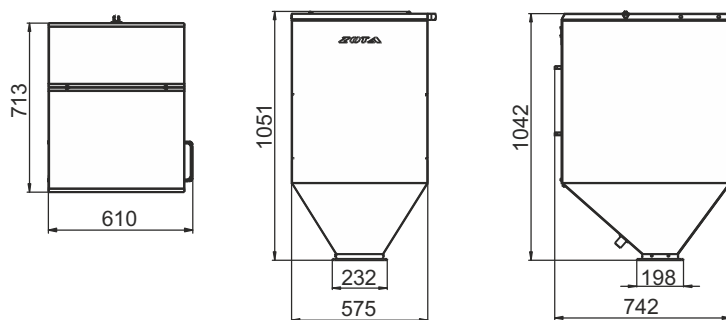


Бункер Pellet-S 15 - 20

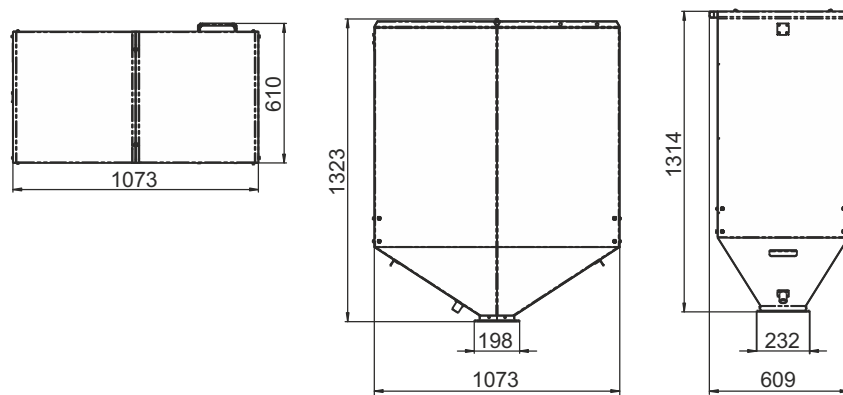


[Вернуться
в оглавление](#)

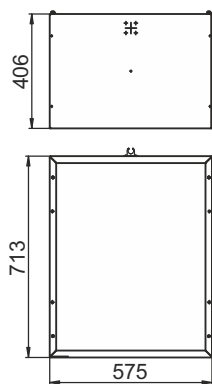
Бункер Pellet-S 25 - 40



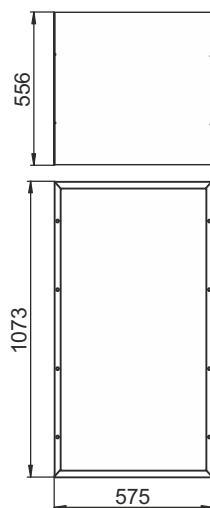
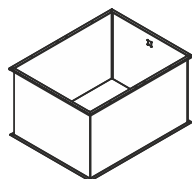
Бункер Pellet-S 63 - 130



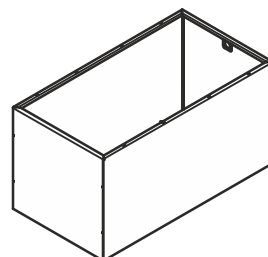
Дополнительные секции бункера для пеллетного котла



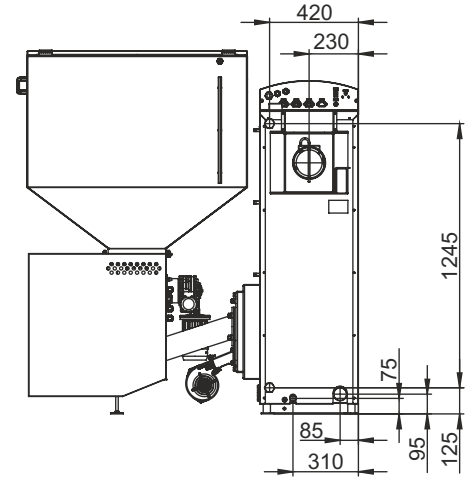
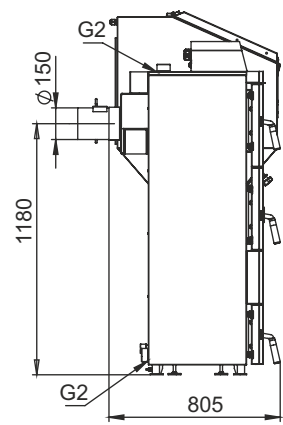
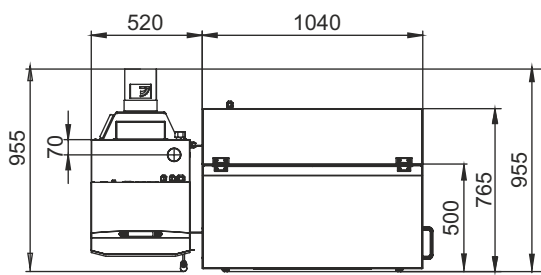
15-40 кВт



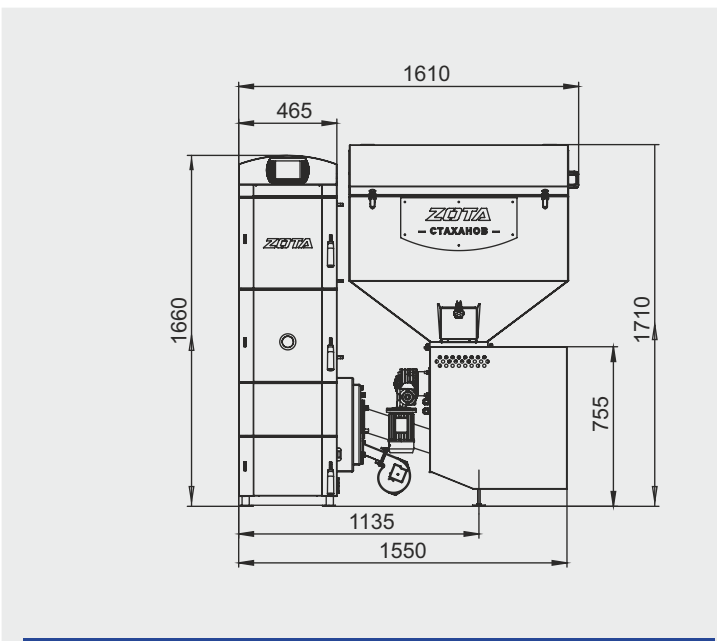
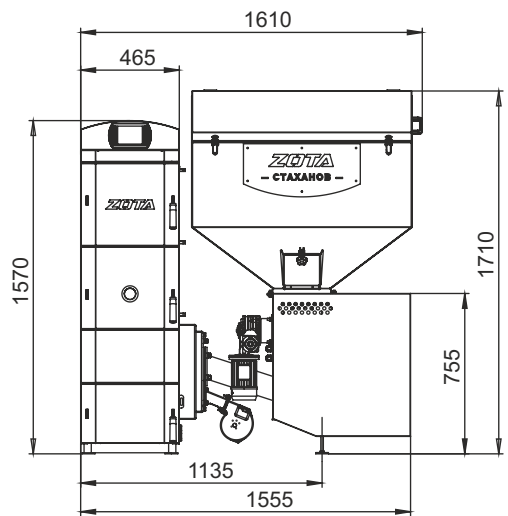
63-130 кВт



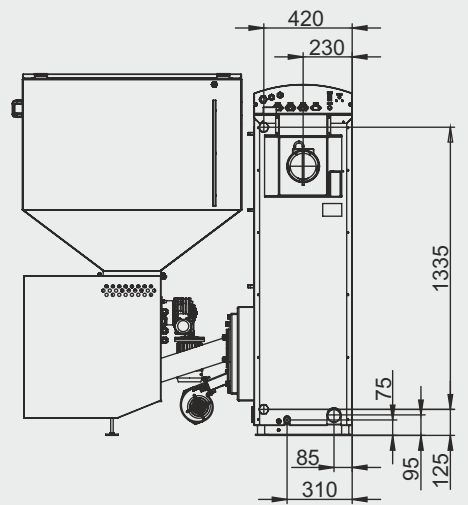
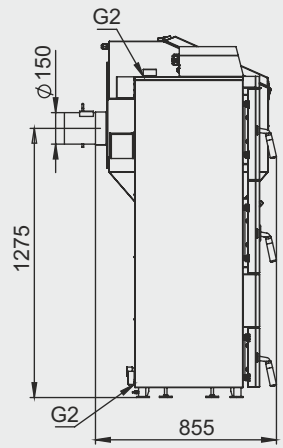
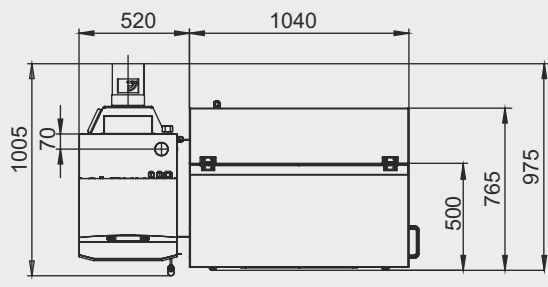
**Вернуться
в оглавление**

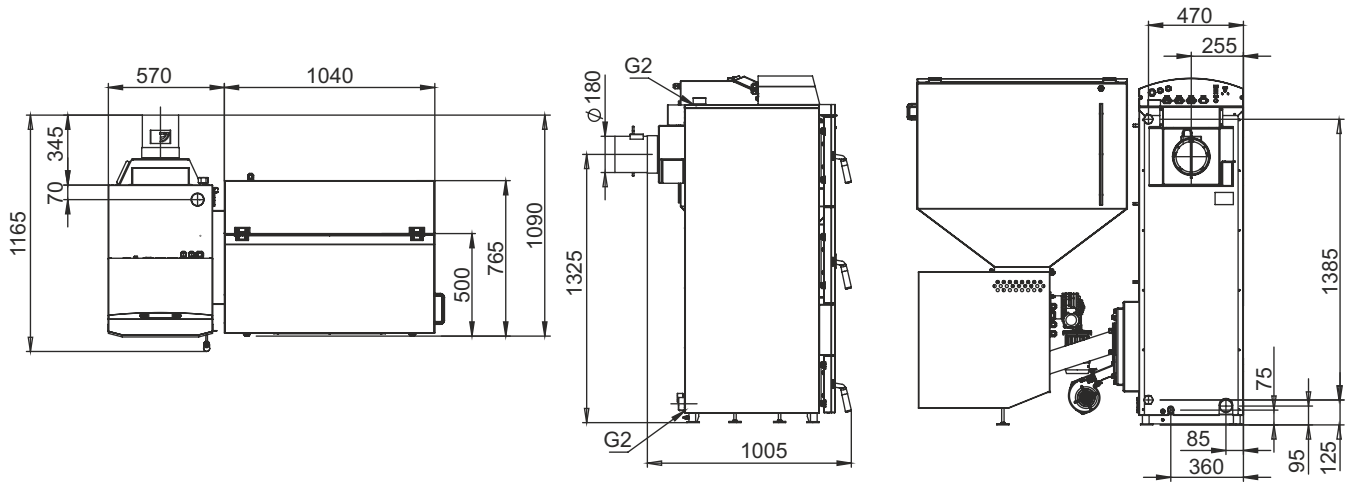


“Стаханов” - M15

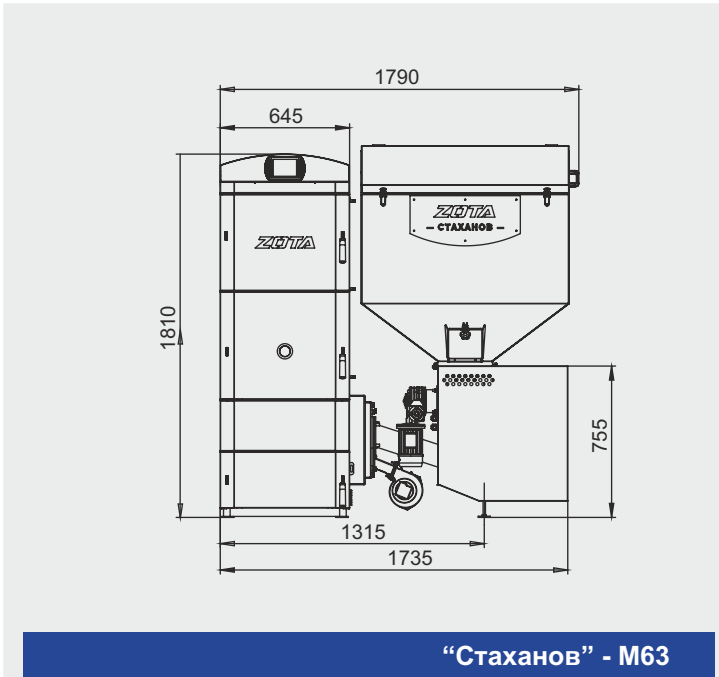
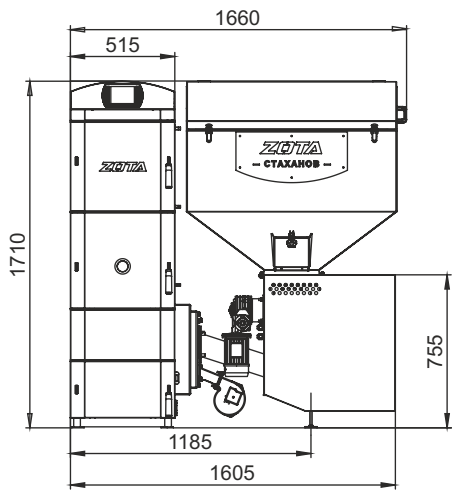


“Стаханов” - M25

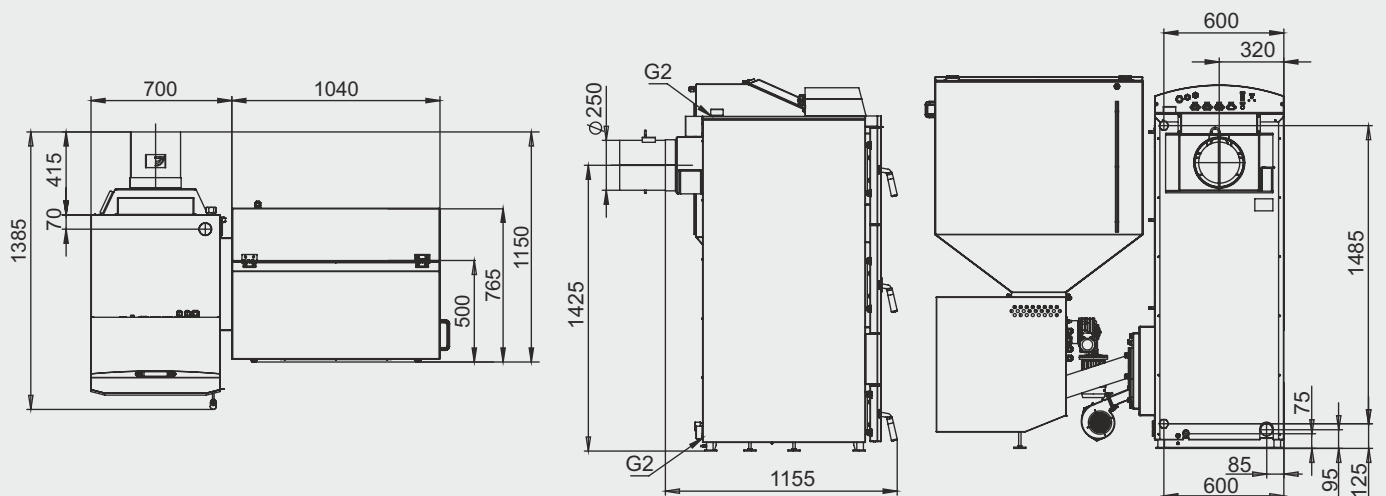




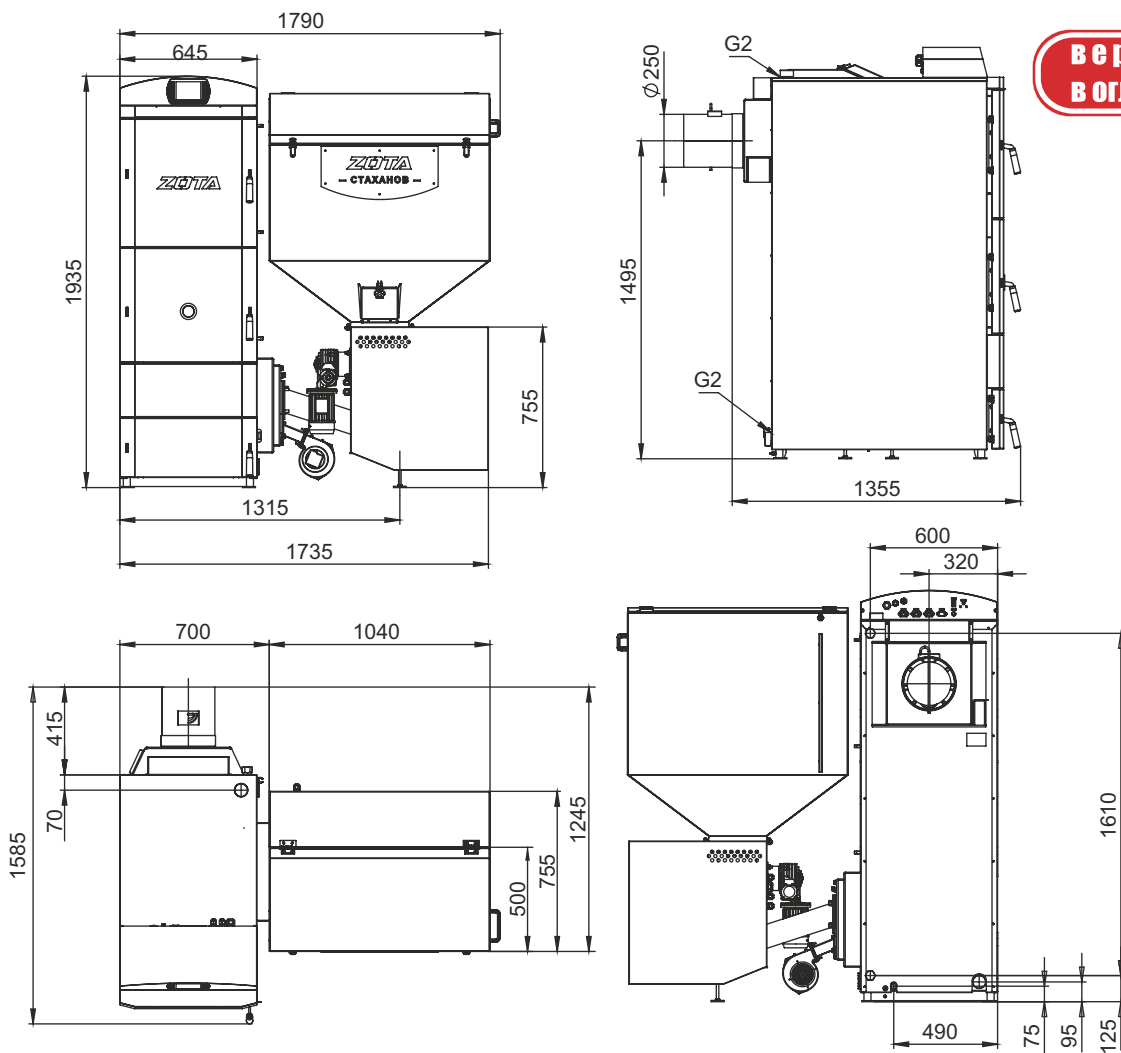
"Стаханов" - M40



"Стаханов" - M63



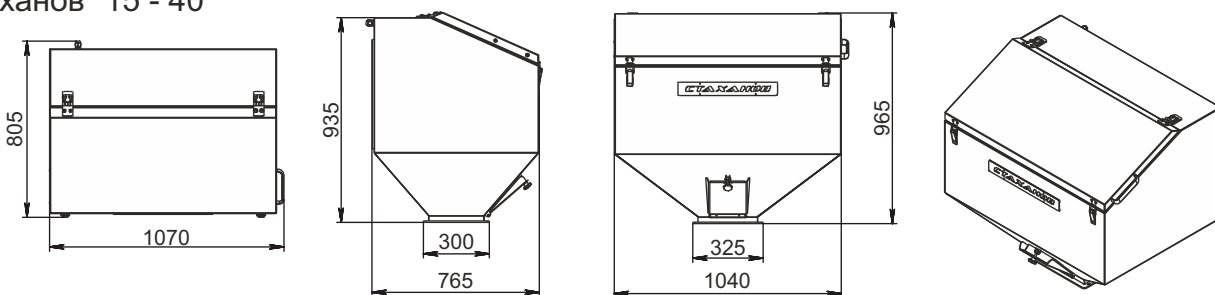
"Стаханов" - M100



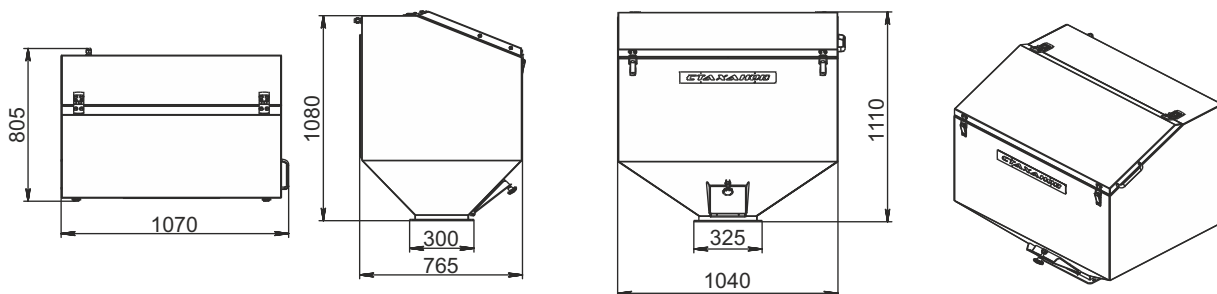
[Вернуться в оглавление](#)

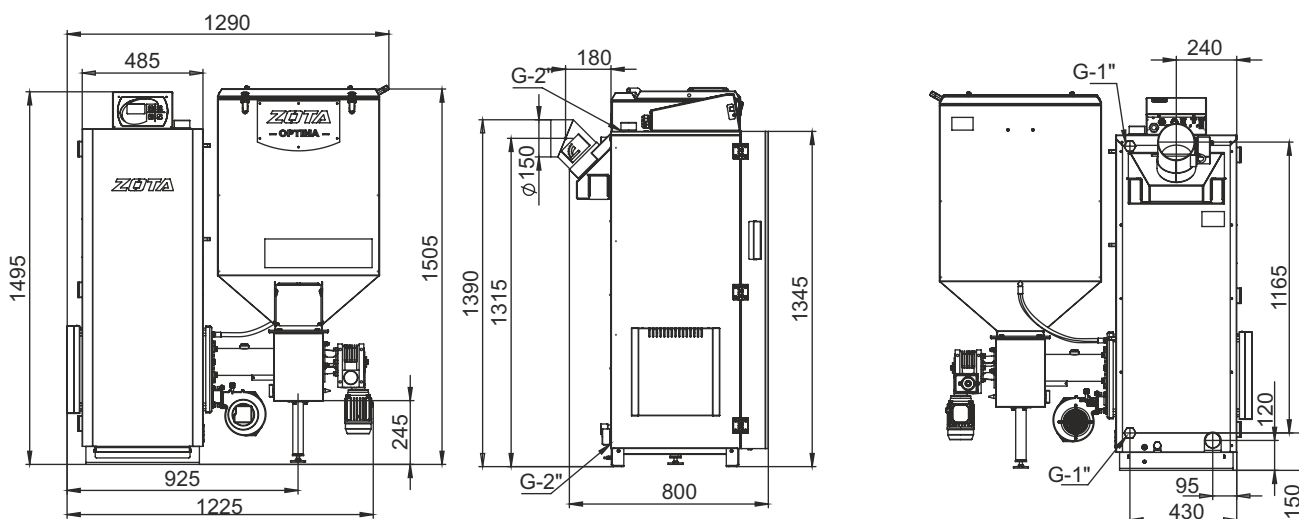
Монтажные чертежи бункеров котлов "Стаханов"

"Стаханов" 15 - 40



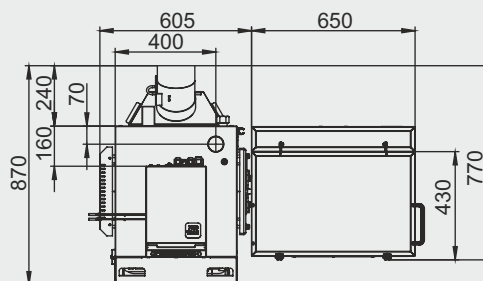
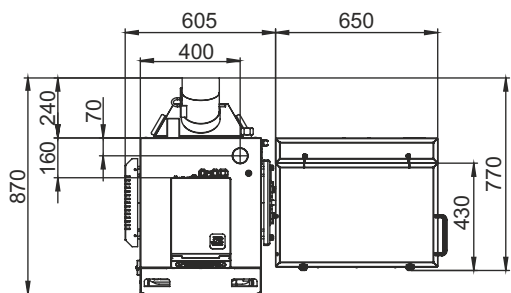
"Стаханов" 63 - 100



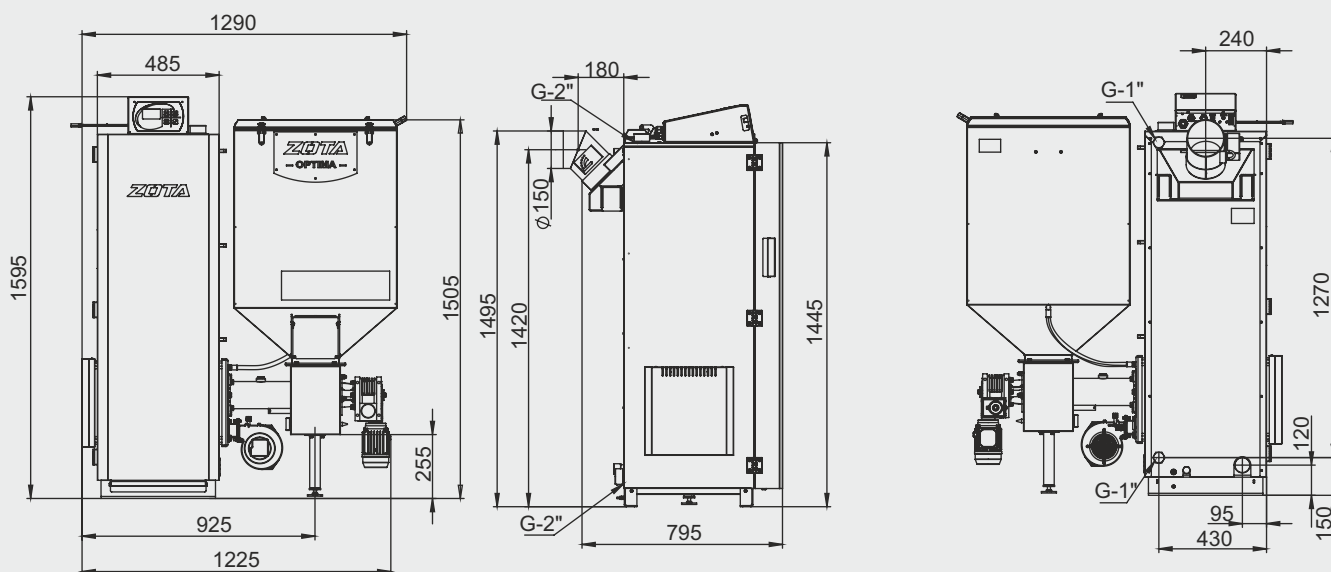


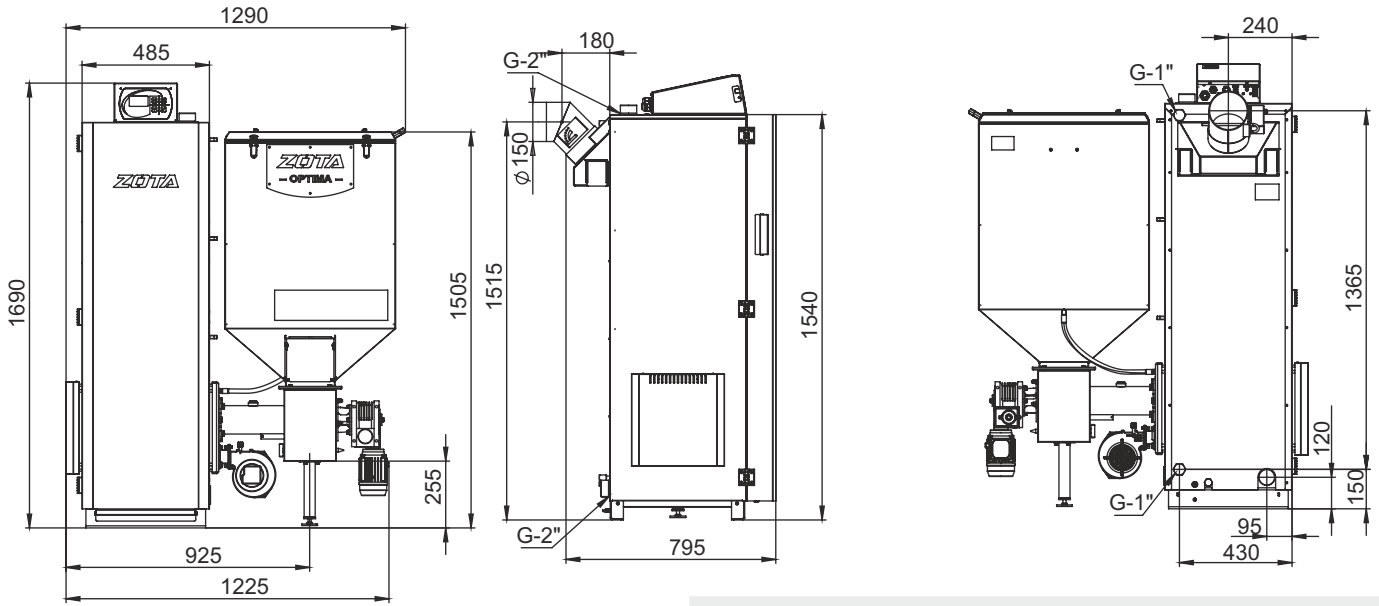
Optima 15

[Вернуться в оглавление](#)



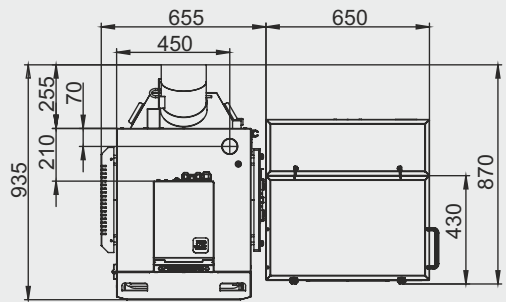
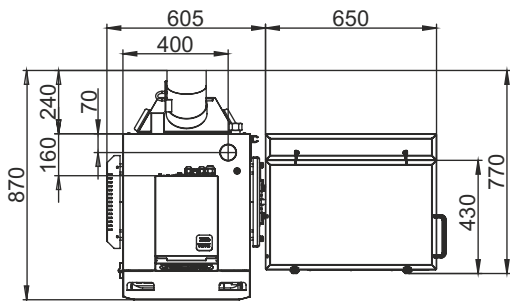
Optima 20



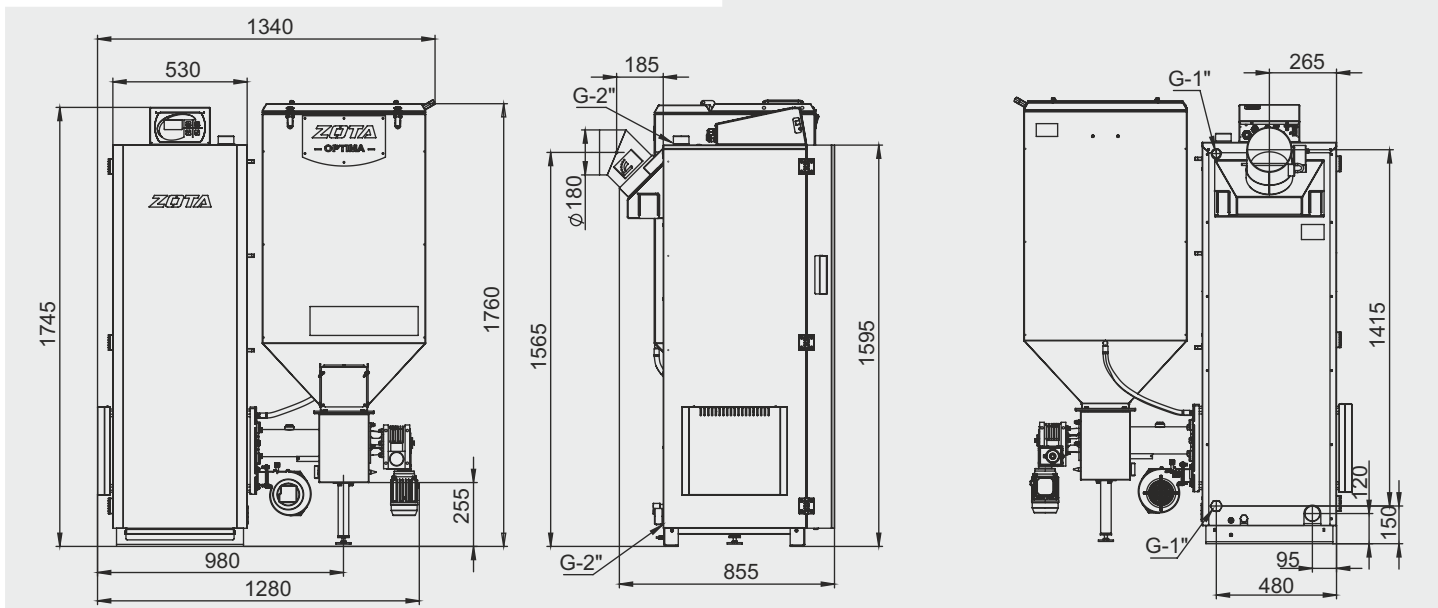


Optima 25

[Вернуться в оглавление](#)

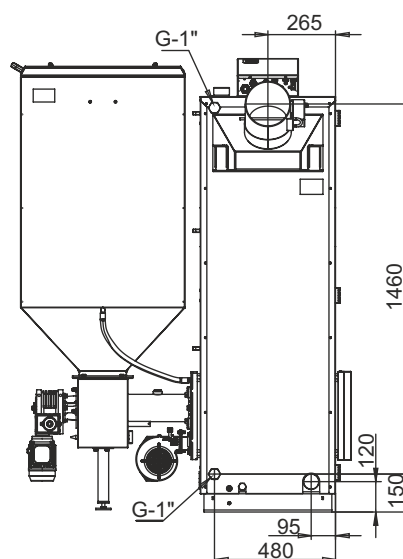
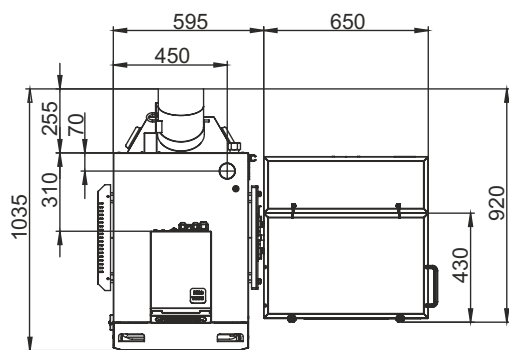
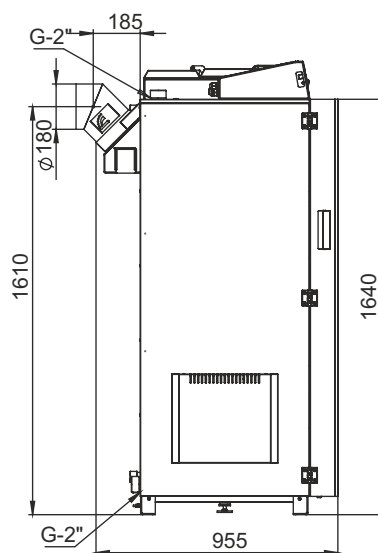
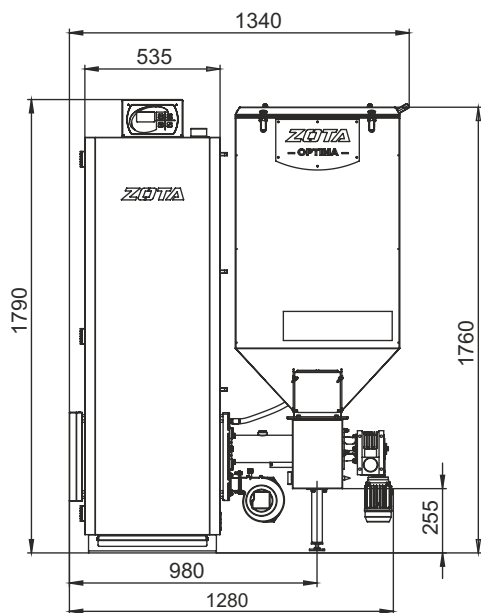


Optima 32

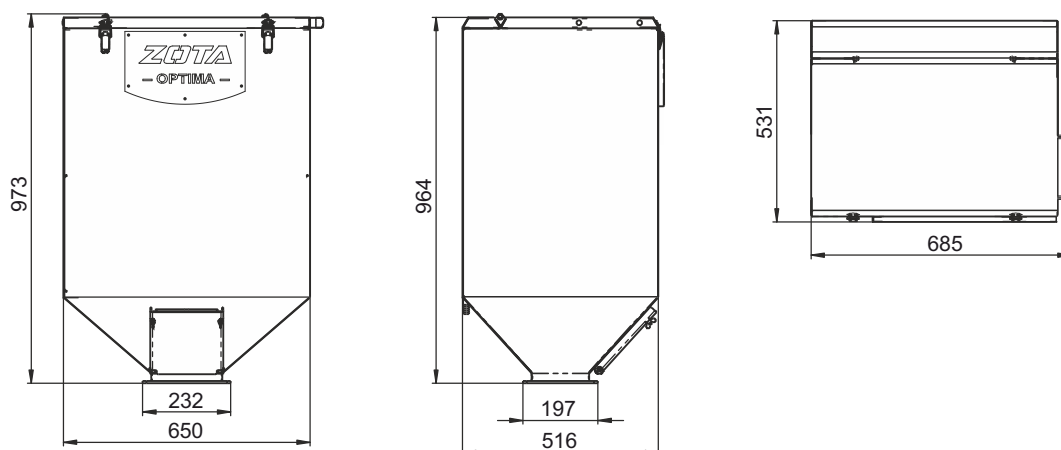


Optima 40

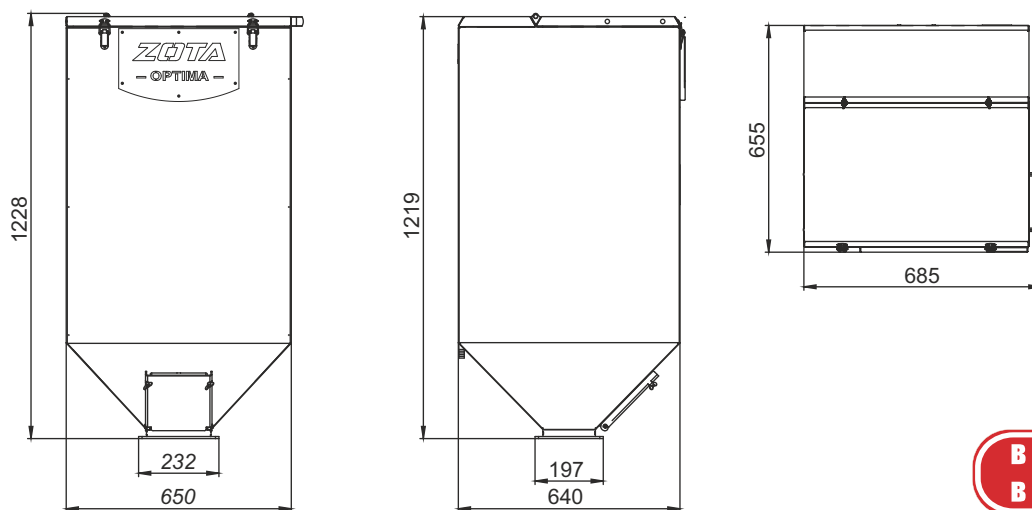
**Вернуться
в оглавление**



Бункер Optima 15-25

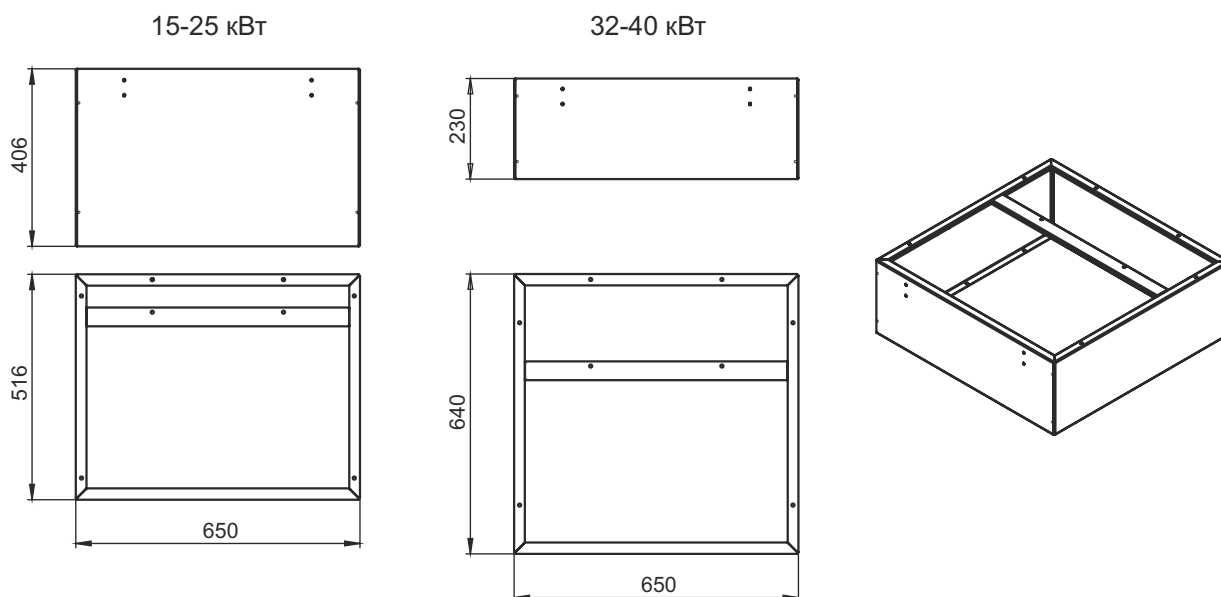


Бункер Optima 32-40



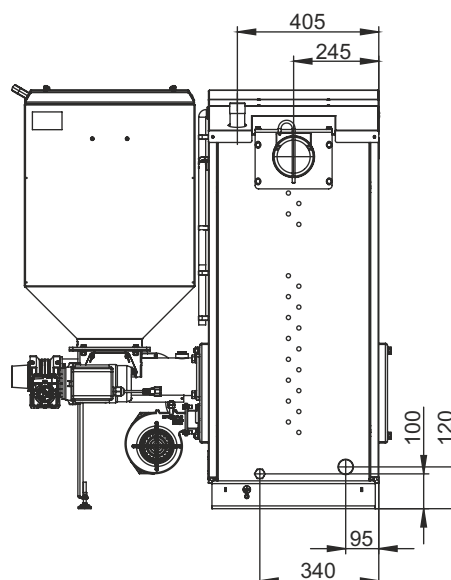
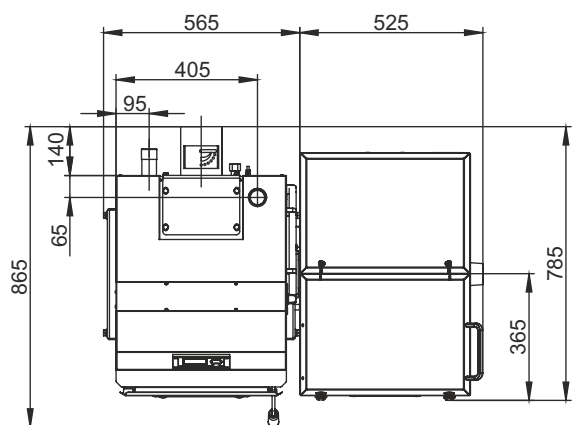
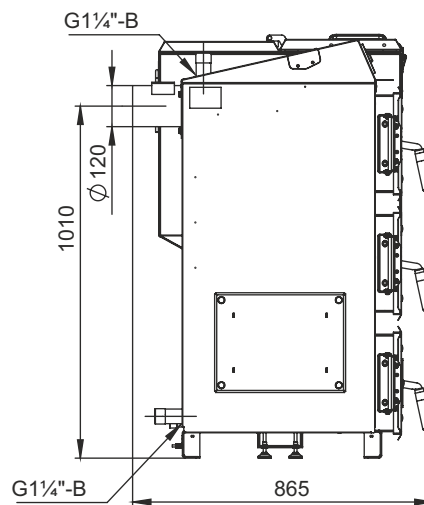
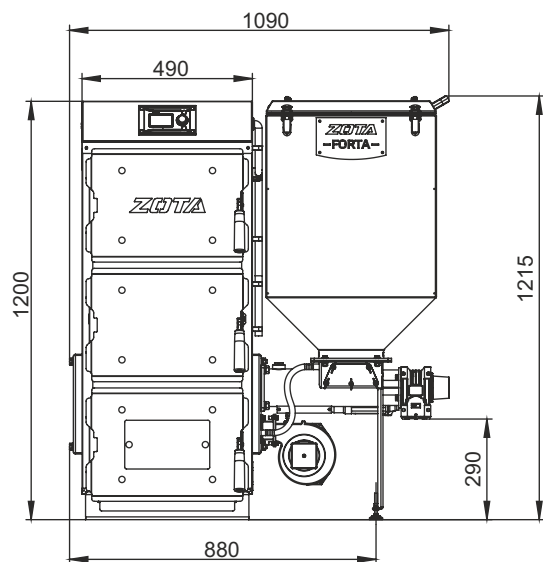
[Вернуться в оглавление](#)

Дополнительные секции бункера для котла Optima



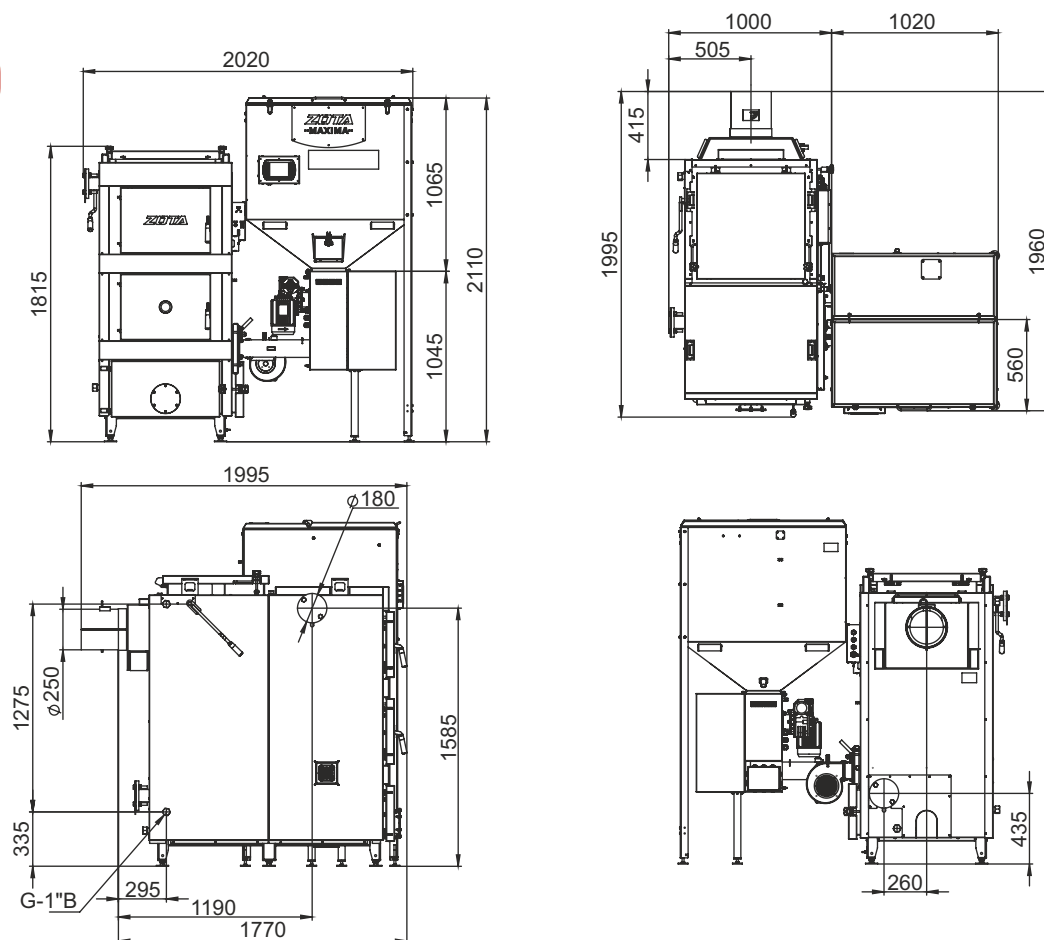
Forta 12/15/20/25

**ВЕРНУТЬСЯ
В ОГЛАВЛЕНИЕ**

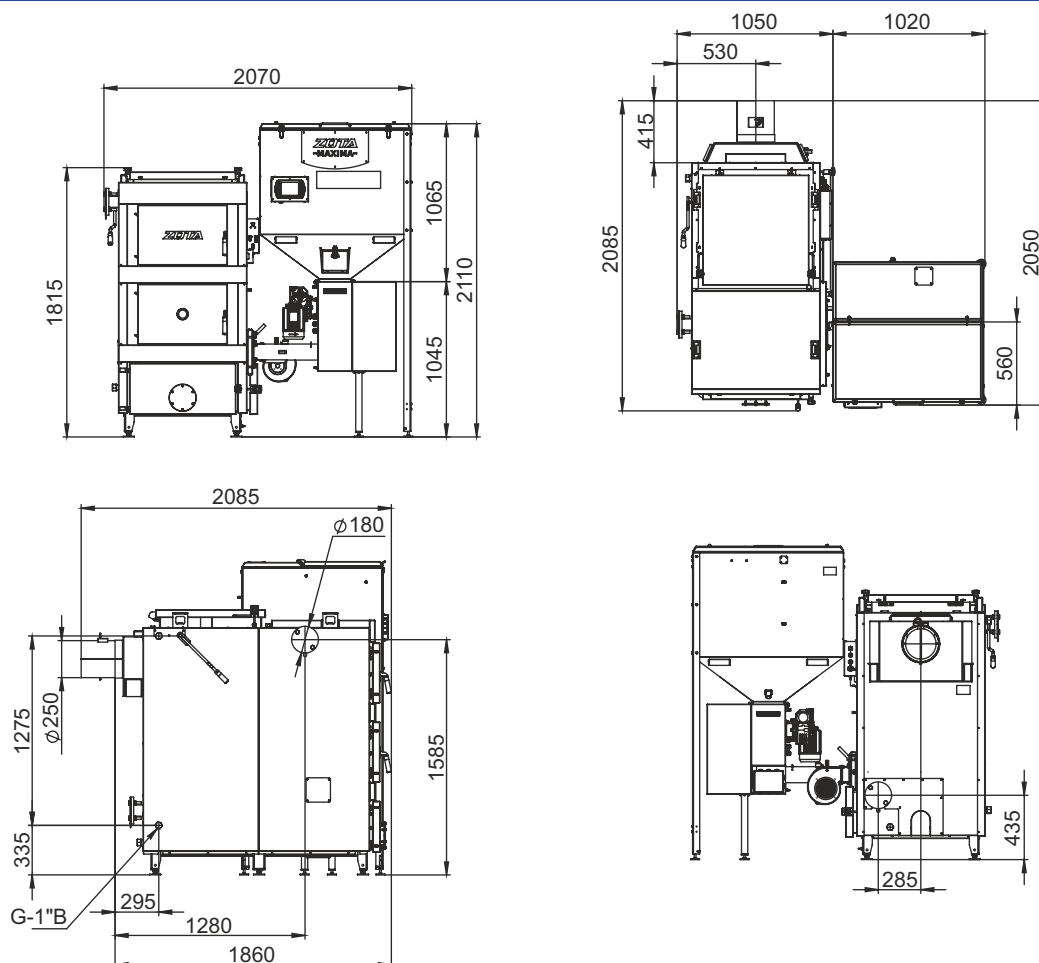


Maxima 150

**Вернуться
в оглавление**



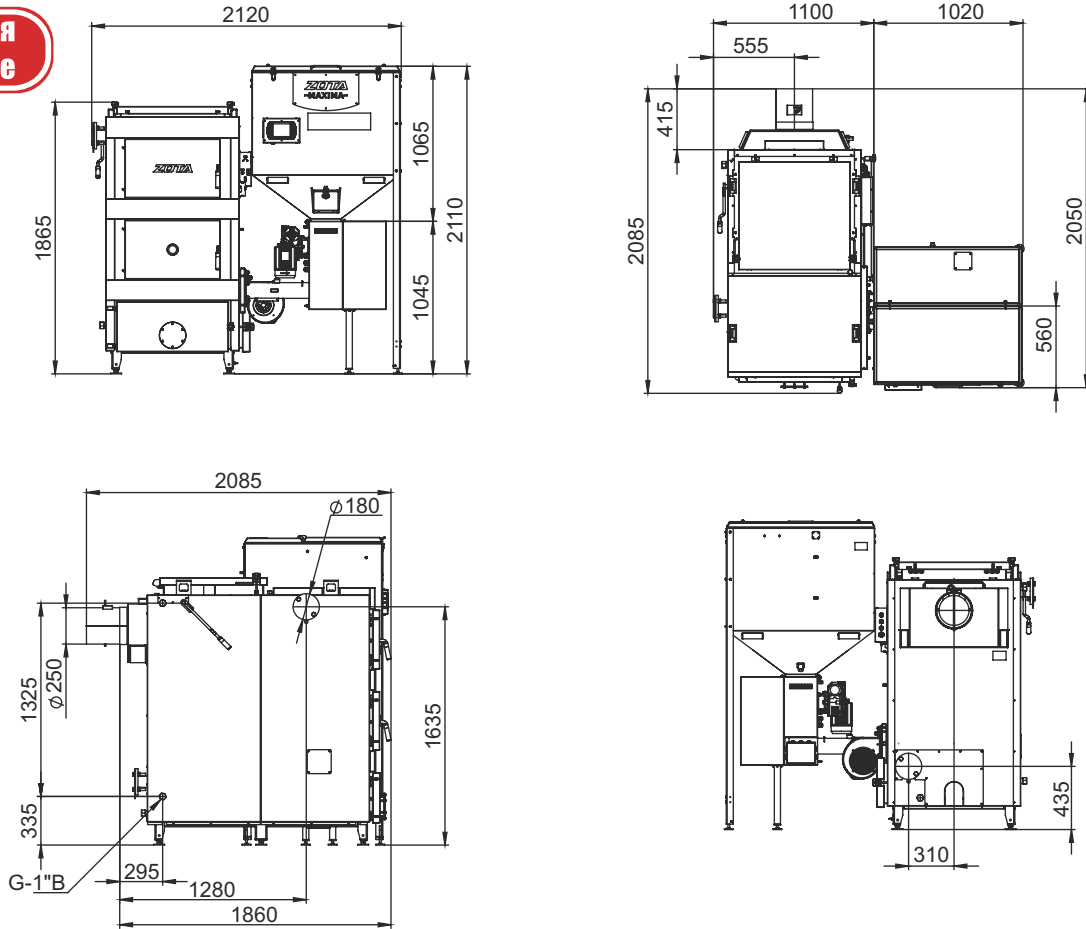
Maxima 200



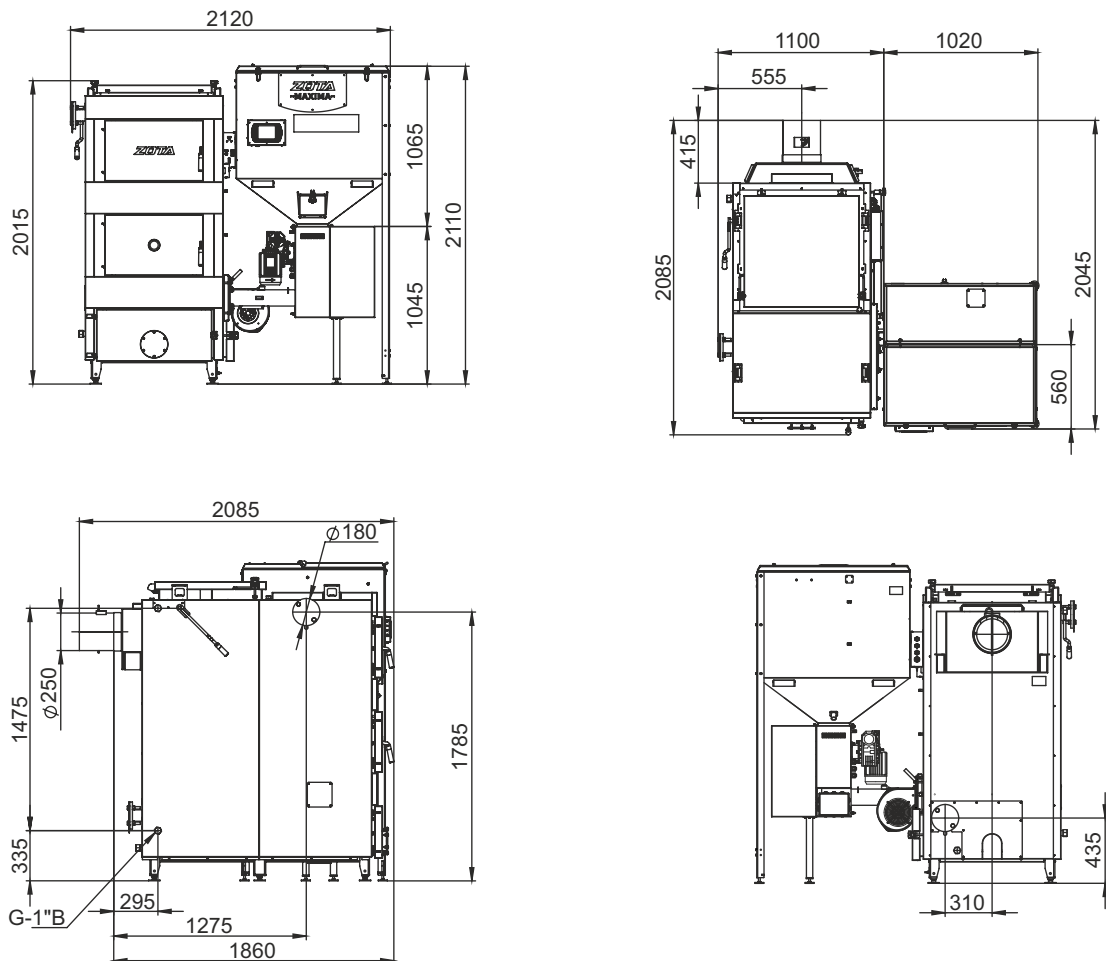
габаритные размеры котлов Maxima 150-300 даны для котлов с двухнековым механизмом подачи и бункером объемом 800 л

Maxima 250

[Вернуться
в оглавление](#)

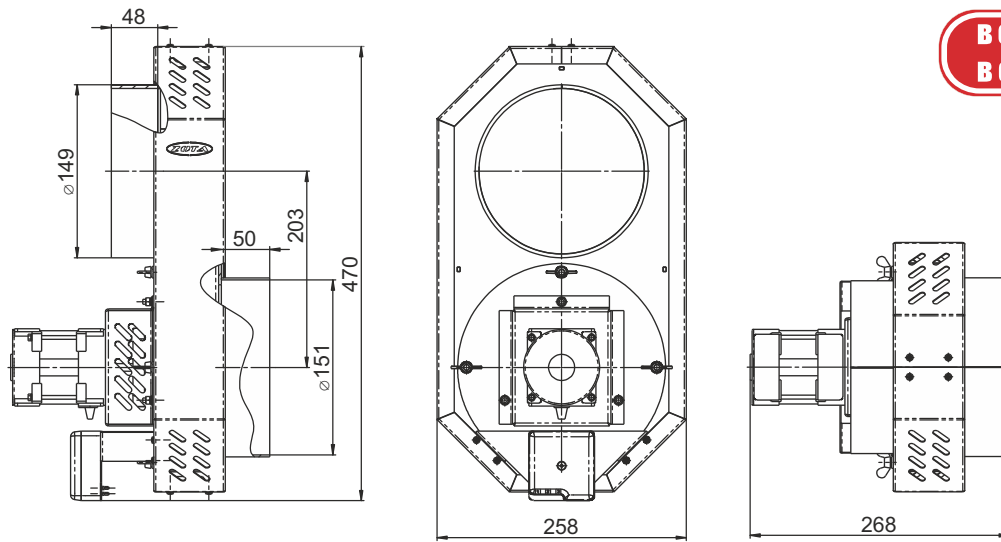


Maxima 300

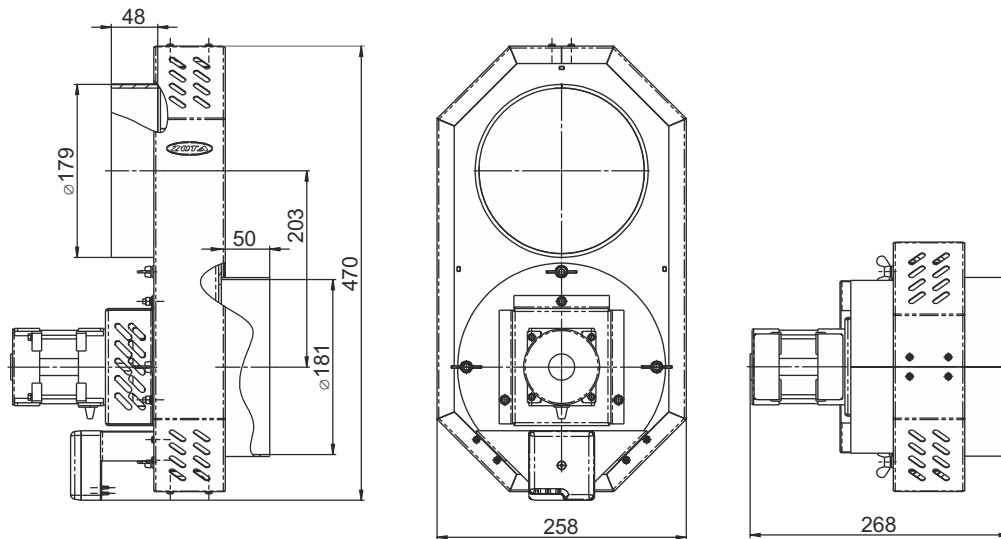


габаритные размеры котлов Maxima 150-300 даны для котлов с двухнековым механизмом подачи и бункером объемом 800 л

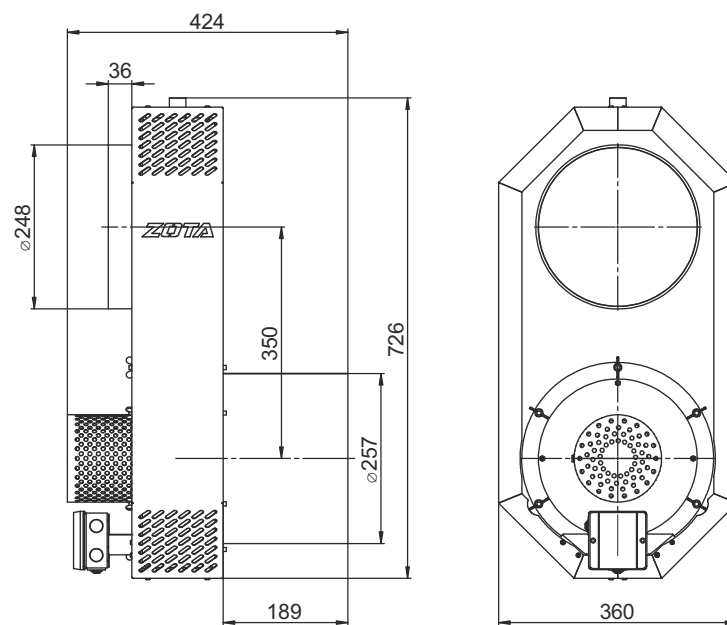
D 150

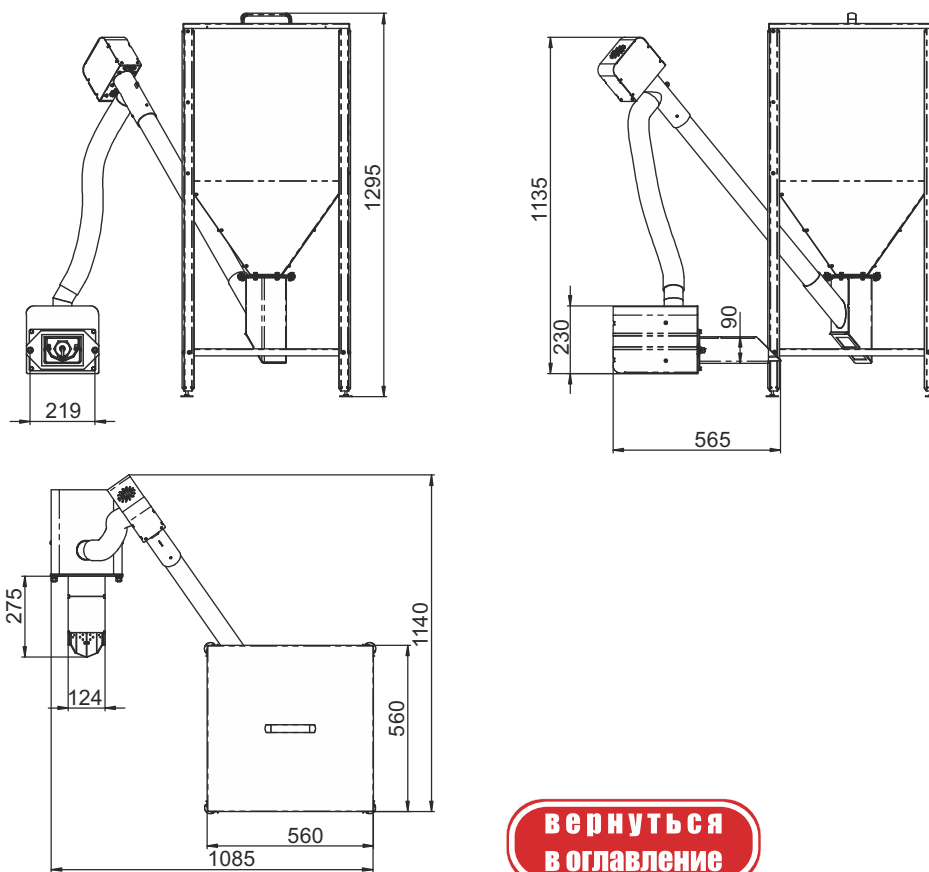


D 180



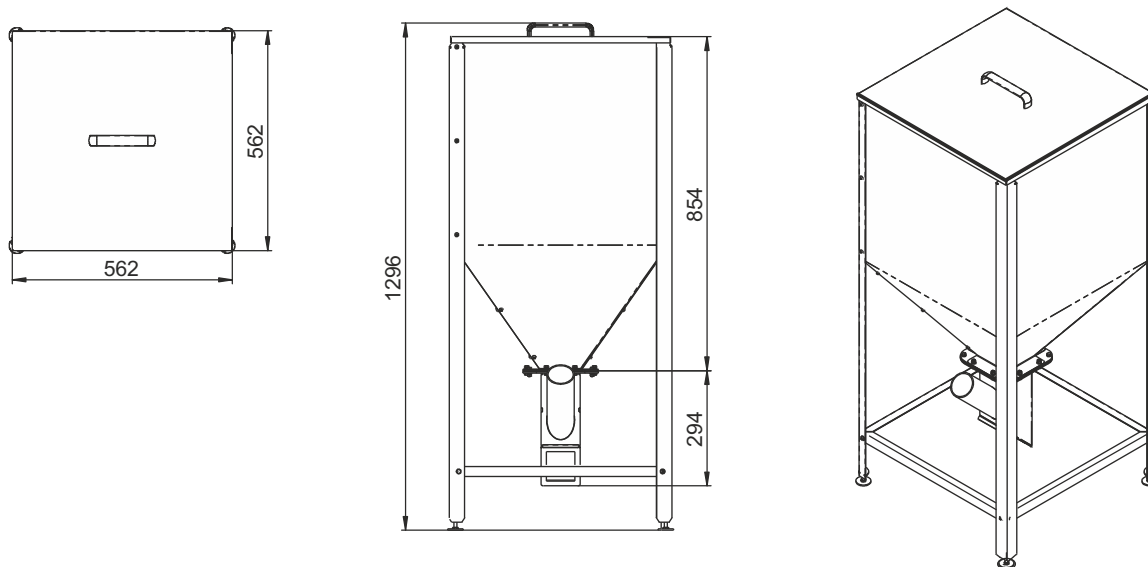
D 250



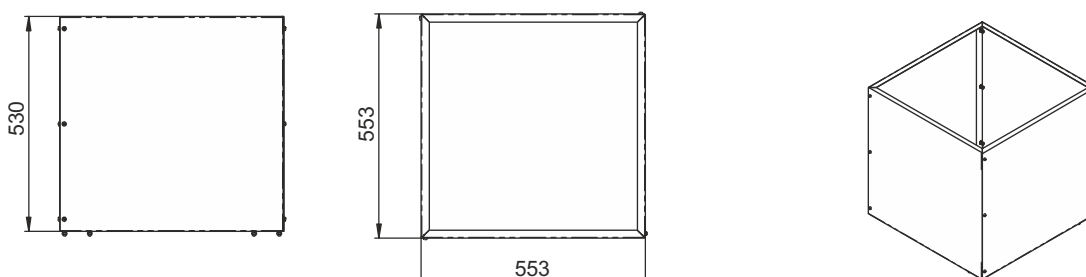


**Вернуться
в оглавление**

Монтажные размеры бункера пеллетной горелки Fox 5 - 25

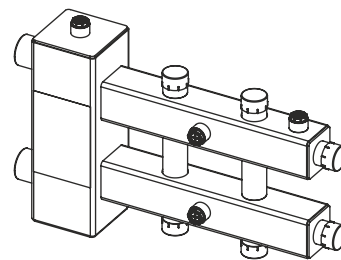
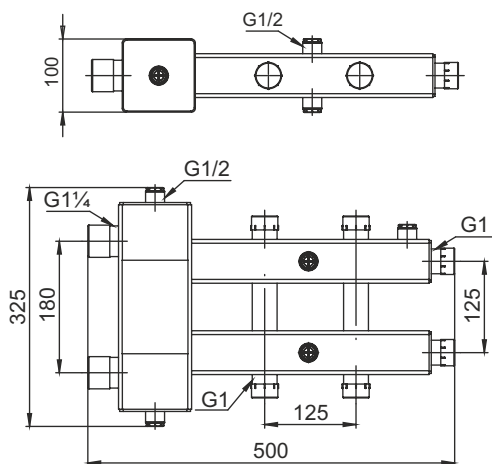


Секция бункера Fox

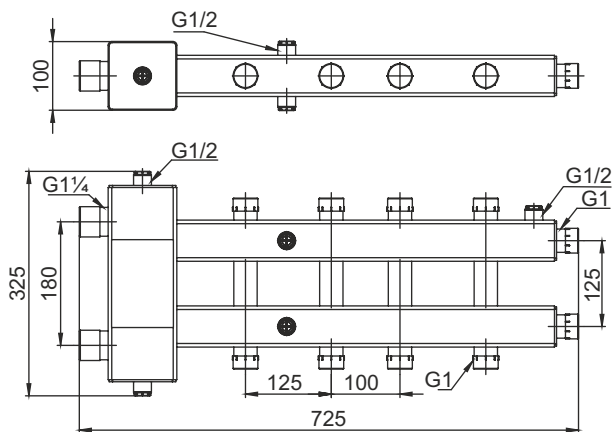


Гидроразделители горизонтальные

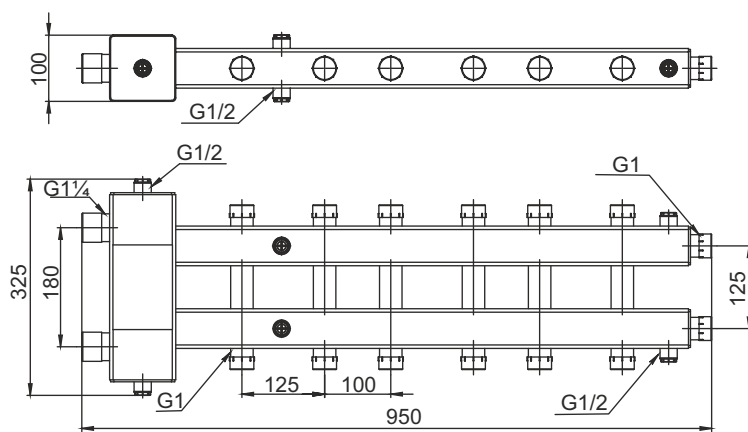
3 контура



5 контуров

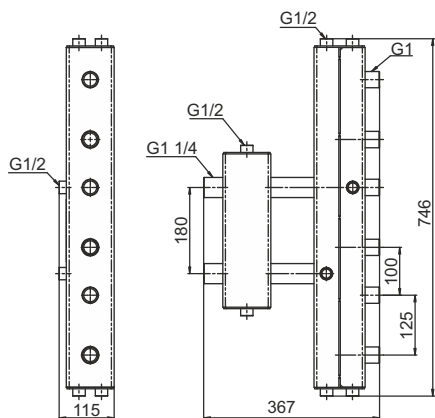


7 контуров

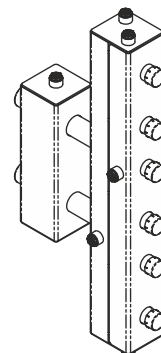
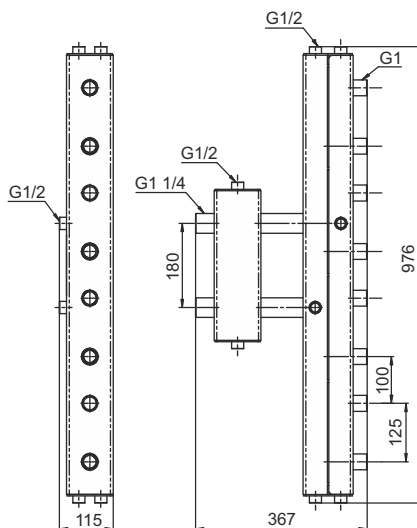


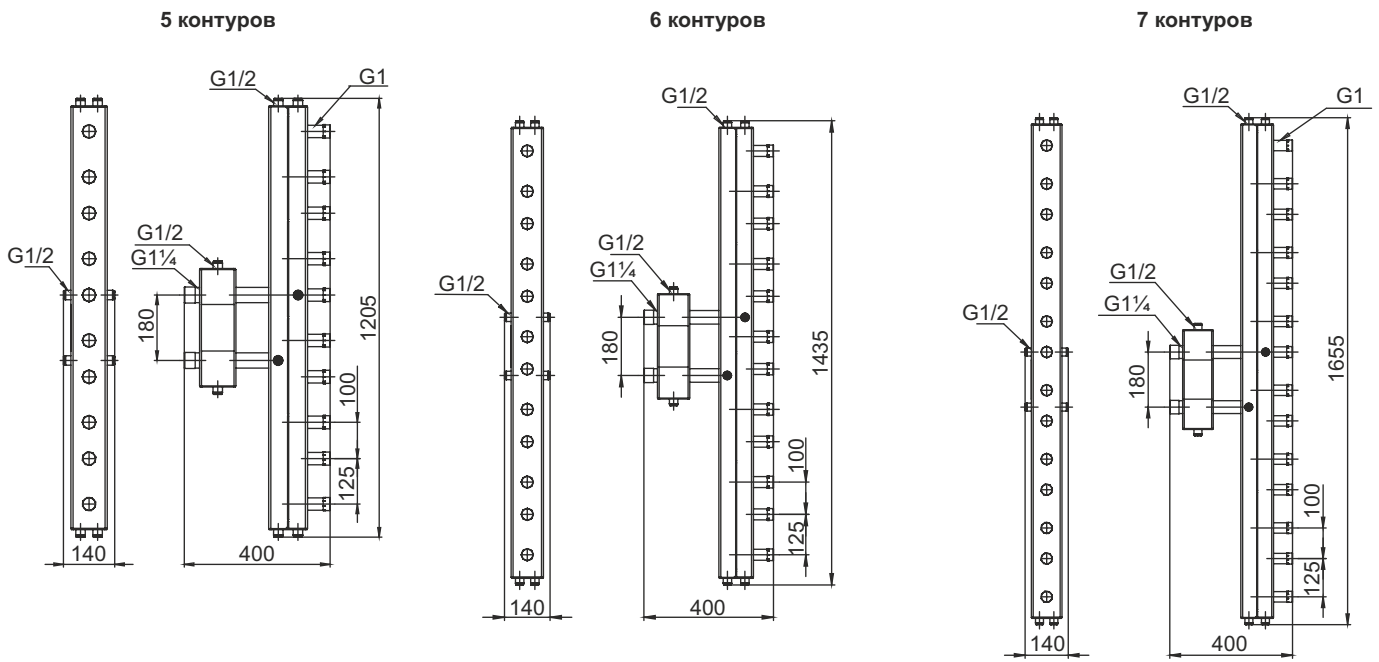
Гидроразделители вертикальные

3 контура

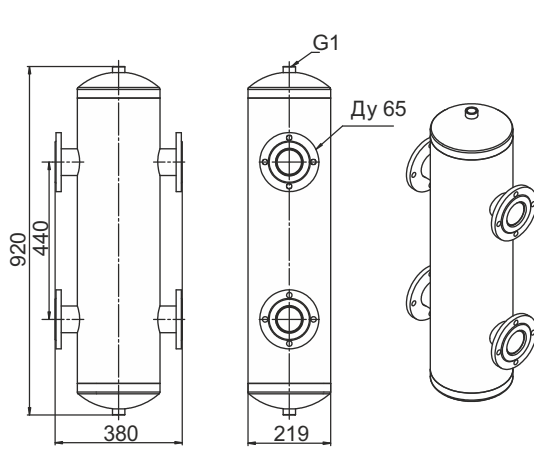


4 контура

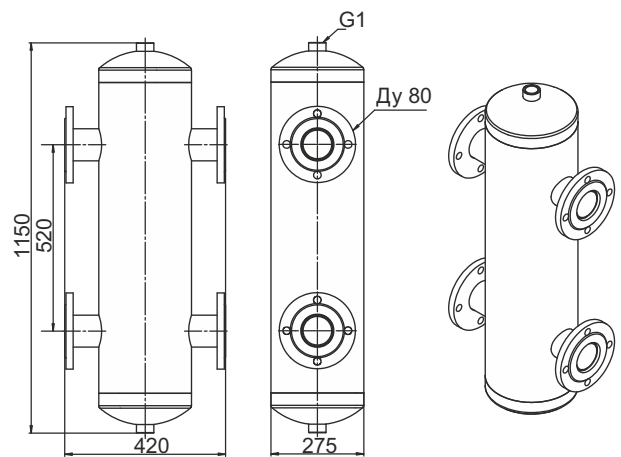




Гидрораздели универсальные

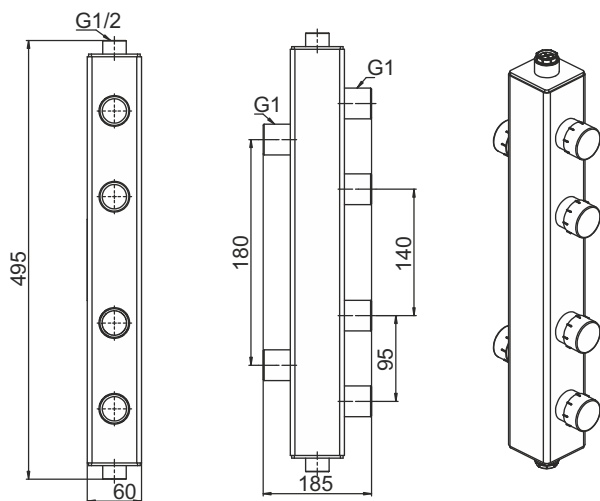


Гидроразделитель универсальный, Ду 65 до 300 кВт

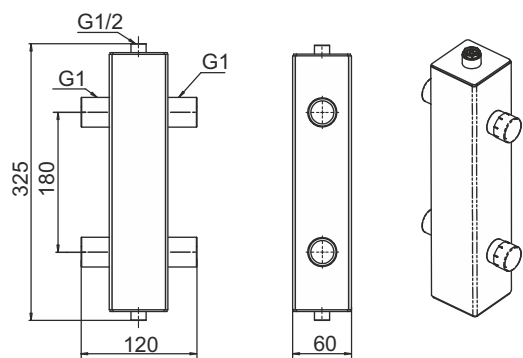


Гидроразделитель универсальный, Ду80 до 450 кВт

**вернуться
в оглавление**



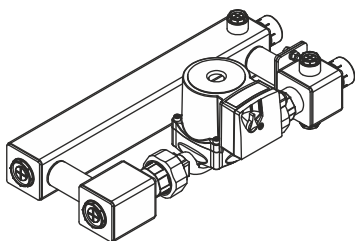
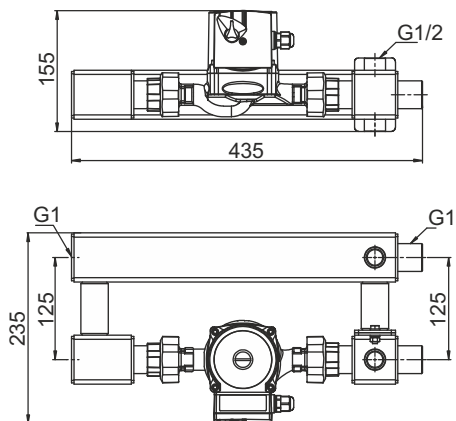
Гидроразделитель универсальный 2 контура, до 50 кВт



Гидроразделитель универсальный, до 50 кВт

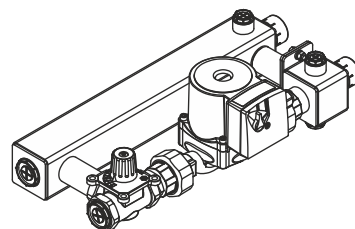
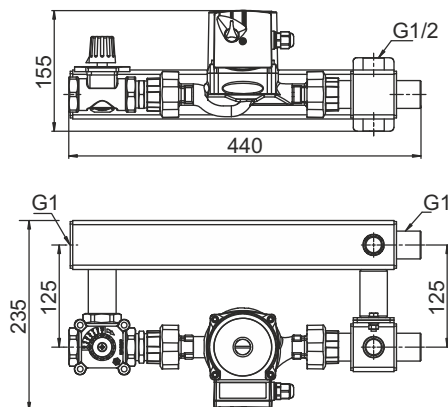
Насосный модуль прямой

Насосный модуль прямой 25/40 (насос)



Насосный модуль со смесителем

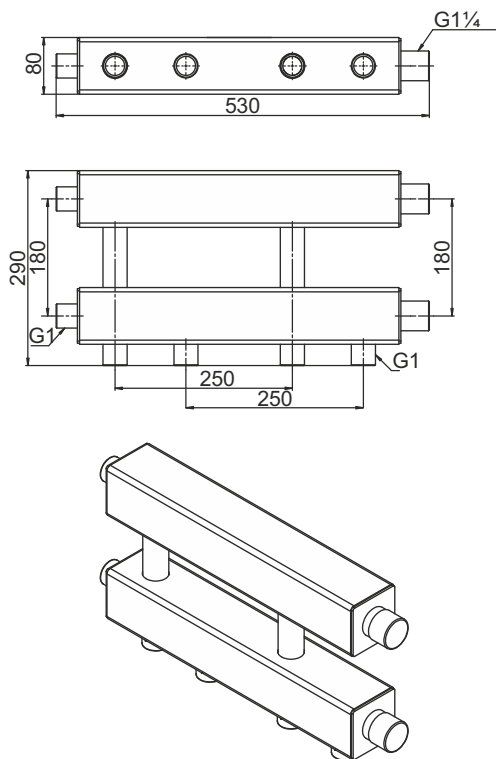
Насосный модуль со смесителем СП 25/40 (насос+клапан)



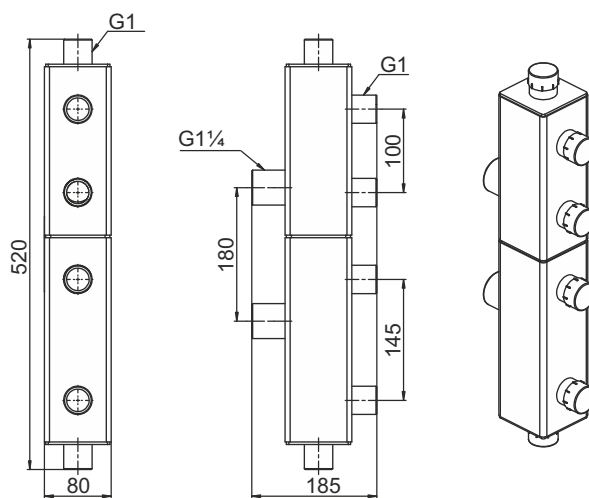
**Вернуться
в оглавление**

Каскадный узел

Каскадный узел горизонтальный, до 3-х котлов

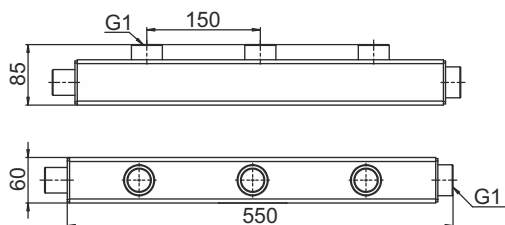


Каскадный узел вертикальный, до 3-х котлов

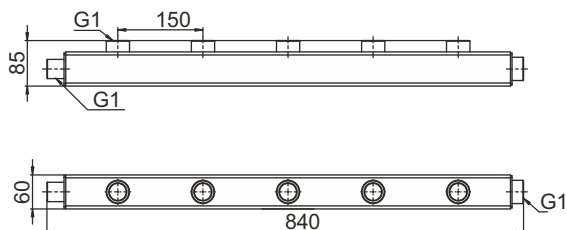


Гидравлические коллекторы универсальные

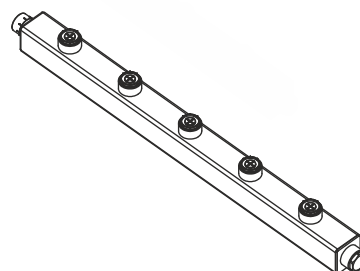
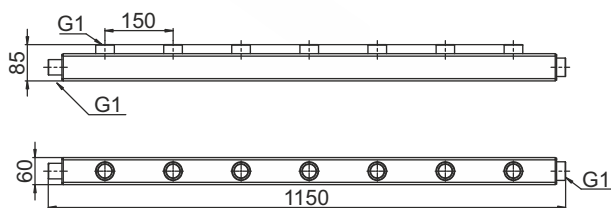
Гидравлический коллектор универсальный, 3 контура, до 70 кВт



Гидравлический коллектор универсальный, 5 контуров, до 70 кВт

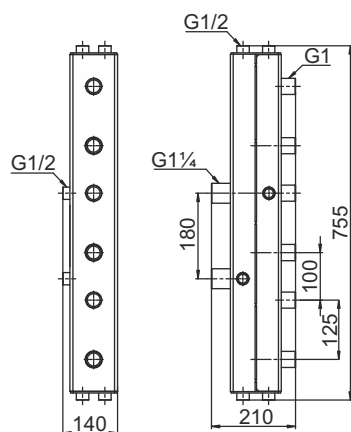


Гидравлический коллектор универсальный, 7 контуров, до 70 кВт

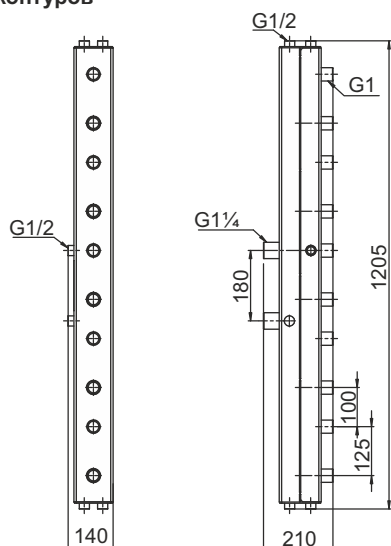


Гидравлические коллекторы вертикальные

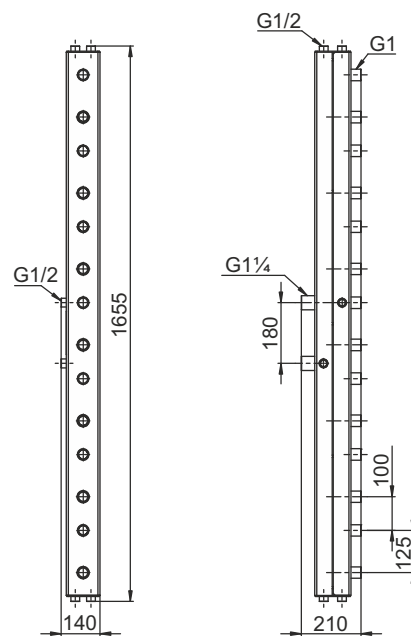
3 контура



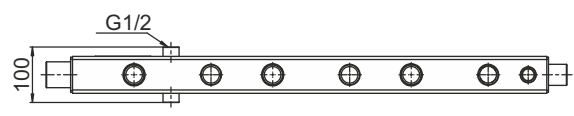
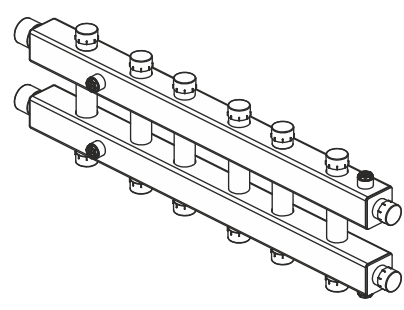
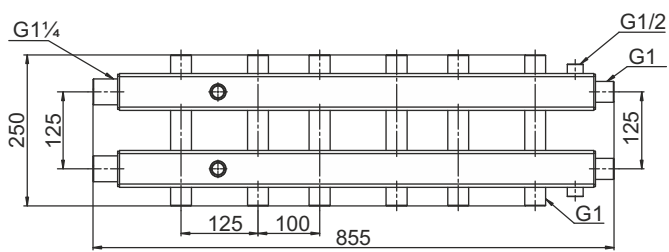
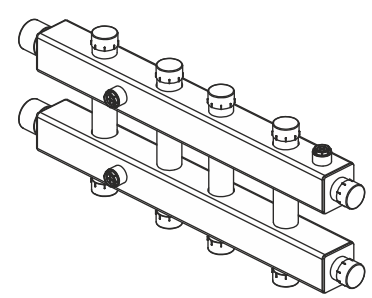
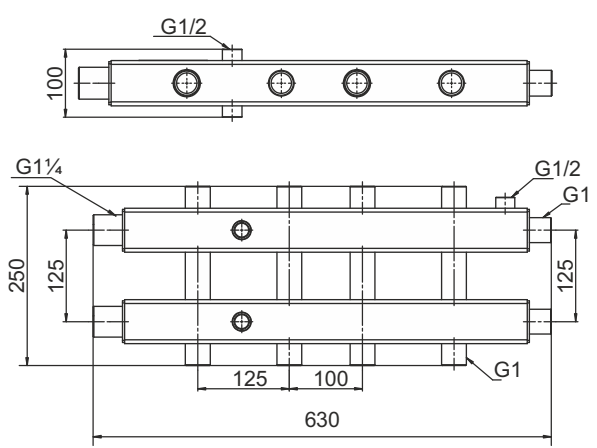
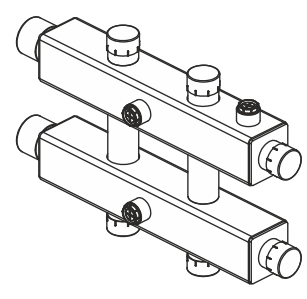
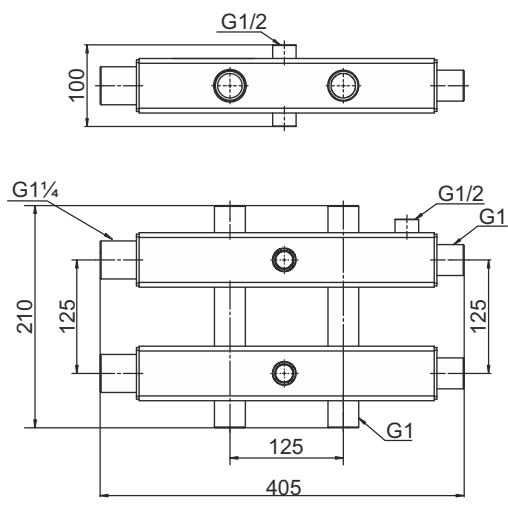
5 контуров



7 контуров

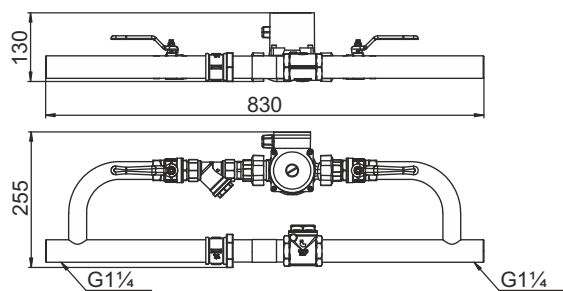


Гидравлические коллекторы горизонтальные

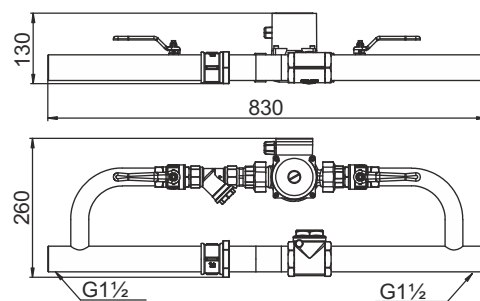


**вернуться
в оглавление**

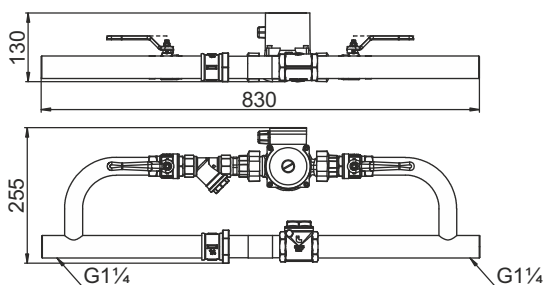
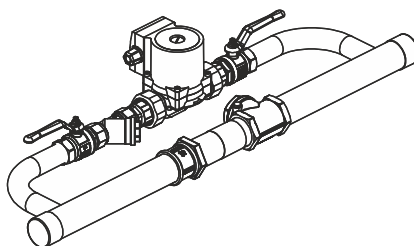
Насосный узел горизонтальный



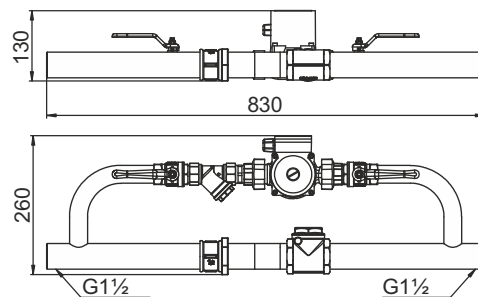
Насосный узел горизонтальный 25-40/32



Насосный узел горизонтальный 25-40/40



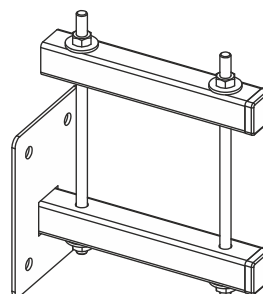
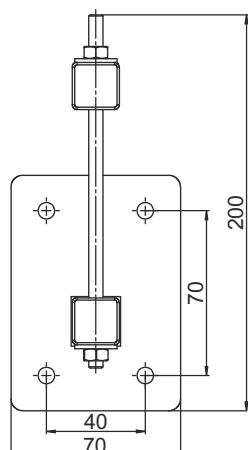
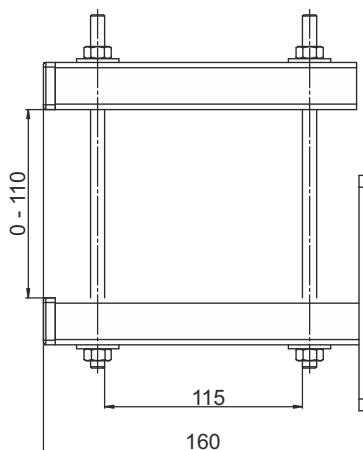
Насосный узел горизонтальный 25-60/32



Насосный узел горизонтальный 25-60/40

**вернуться
в оглавление**

Кронштейн универсальный



Терморегулятор РТУ - 10 ЦД

Терморегулятор РТУ - 16ЦД

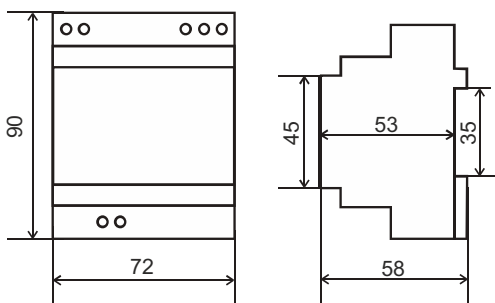


Схема подключения терморегулятора РТУ 10ЦД

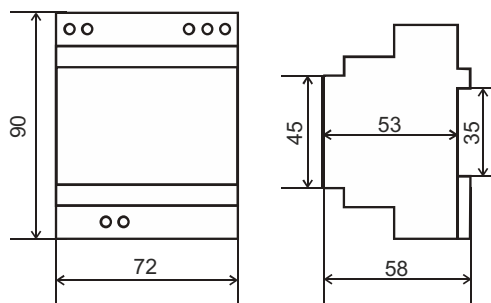
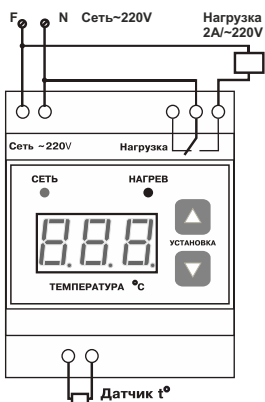
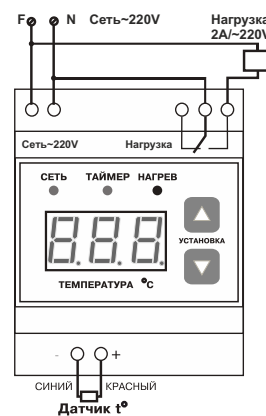


Схема подключения терморегулятора РТУ 16ЦД



**Вернуться
в оглавление**

Реле контроля фаз РКФ

Фотореле ФРУ

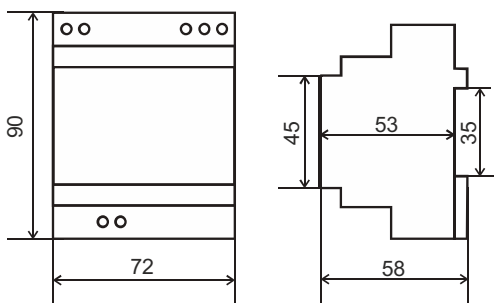


Схема подключения реле контроля фаз РКФ

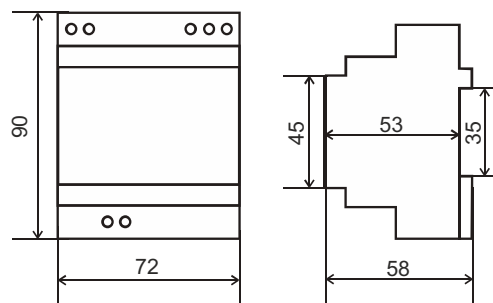
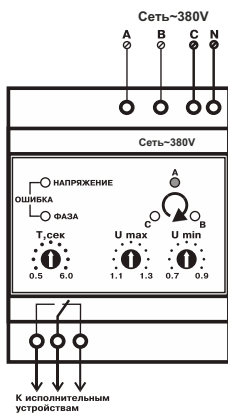
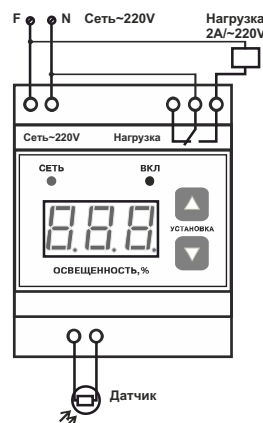


Схема подключения фотореле



кВт	высота, мм	глубина, мм	ширина, мм	V, м ³	вес, кг (не более)
Bulat					
18	1245	875	685	0,746	205
23	1245	975	685	0,832	231
28	1395	975	685	0,932	258
35	1545	1075	685	1,138	291
Carbon					
15	1170	845	510	0,504	183
20	1170	965	510	0,576	209
26	1290	975	510	0,641	230
32	1290	975	630	0,792	276
40	1290	975	740	0,931	323
50	1370	975	740	0,988	350
60	1390	975	855	1,159	418
Master					
12	835	795	565	0,375	120
14	870	795	565	0,391	118
18	885	895	565	0,448	146
20	910	895	565	0,460	149
25	885	975	625	0,540	180
32	885	1075	625	0,595	204
“Тополь М”					
14	1050	740	545	0,423	128
20	1050	840	545	0,481	156
30	1050	940	545	0,538	184
42	1295	1120	565	0,819	235
60	1530	1170	615	1,101	310
80	1530	1170	785	1,405	388
Magna					
15	1485	910	655	0,885	270
20	1485	1000	655	0,973	315
26	1485	1150	655	1,119	375
35	1730	1265	685	1,499	485
45	1985	1265	685	1,720	545
60	2035	1295	1045	2,754	750
80	2085	1340	1060	2,962	855
100	2250	1410	1045	3,315	950
Prom					
60-100	1125	675	725	0,551	98
160-250	1380	675	725	0,675	130
300-400	1760	675	725	0,861	160
ПУ ЭВТ (ИЗ.4/ИЗ.6/ИЗ.К)					
100	445	790	640	0,225	47
160-400	530	1460	890	0,689	120
Электросауна Viza					
6-9/12-15	1285	520	520	0,347	61/75
18	1395	600	600	0,502	88
24	1395	650	650	0,589	94

кВт	высота, мм	длина, мм	ширина, мм	V, м ³	вес, кг (не более)
“Стаханов” (котел)					
15	1790	840	690	1,037	320
25	1880	900	690	1,167	352
40	1930	1060	760	1,555	475
63	2040	1230	890	2,233	644
100	2150	1410	890	2,698	824
“Стаханов” (бункер)					
15-40	1150	885	1160	1,181	90
63-100	1295	885	1160	1,329	97
“Стаханов” (механизм подачи)					
15-100	910	620	1075	0,607	113
Optima					
15	1720	920	680	1,076	282
20	1825	915	680	1,136	297
25	1915	920	680	1,198	310
32	1970	1000	740	1,458	373
40	2030	1100	740	1,652	424
Optima (механизм подачи)					
15-25	640	470	1100	0,331	84
32-40	640	510	1200	0,392	84
Optima (бункер)					
15-25	1170	770	635	0,572	58
32-40	1425	770	760	0,834	77
Optima (секция бункера)					
15-25	590	790	635	0,296	23
32-40	415	790	760	0,249	27
Pellet S (котел)					
15/20	1790	860	605	0,931	263/270
25/32	1890	910	605	1,041	326/336
40	1940	1080	660	1,383	438
63	2065	1240	790	2,023	660
100	2155	1400	790	2,383	812
130	2250	1495	790	2,598	1024
Pellet S (бункер)					
15-20	1130	835	715	0,675	57
25-40	1220	835	715	0,728	63
63-130	1500	1195	715	1,282	96
Pellet S(секция бункера)					
15-40	590	860	700	0,355	30
63-130	740	1215	700	0,629	42
Pellet S (механизм подачи)					
15-20	640	1220	560	0,437	100
25-40	640	1230	580	0,457	100
63	640	1400	580	0,520	106
100	640	1410	630	0,569	118
130	660	1410	640	0,596	120
Forta					
12-25	1430	875	670	0,838	233/238/242/244
Forta (бункер и механизм подачи)					
12-25	940	820	940	0,725	75

кВт	высота, мм	длина, мм	ширина, мм	V, м ³	вес, кг (не более)
Smart					
6-15	220	770	310	0,053	19
18-48	290	800	400	0,093	30
Smart SE					
4,5-6	195	635	315	0,039	14
7,5-12	195	765	315	0,047	16
15-21	195	835	315	0,051	18
24-36	280	765	360	0,077	25
Lux					
3-15	170	770	305	0,040	19
18-48	250	800	400	0,080	30
60-100	440	900	380	0,150	60
МК					
3-15	265	770	460	0,094	37
18-36	315	825	465	0,121	45
Econom					
3-6	140	475	195	0,013	7
7,5-15	140	680	195	0,019	9,5
18-48	210	845	215	0,038	20
Solo					
3-9	250	695	345	0,060	25
Balance					
3-6	190	480	280	0,026	9
7,5-9	190	590	280	0,031	10,5
InLine					
6-15	150	610	265	0,024	21
18-27	150	720	320	0,035	25
Box					
8	675	600	390	0,158	80
“Енисей”					
12/14	745	680	415	0,210	83/80
18/20	745	790	415	0,244	98/93
23/25	745	840	415	0,260	103/100
ПУ ЭВТ					
3-15	105	235	235	0,006	2
18-48	195	345	295	0,020	7
Фох (горелка + пульт)					
5-25	300	615	270	0,050	19
Фох (механизм подачи)					
5-25	120	1400	200	0,034	7,7
Фох (бункер)					
5-25	300	1300	700	0,273	36
Фох (секция бункера)					
5-25	95	580	580	0,032	13

ИБП Matrix

модель	кол-во в упаковке, штук	высота, мм	длина, мм	ширина, мм	V, м ³	вес, кг (не более)
Matrix 300W	4	435	320	360	0,050	21,45
Matrix 450W	2	485	360	225	0,039	16,72
Matrix 600W	2	485	360	225	0,039	20,70
Matrix 900	2	450	355	450	0,072	28,96
Matrix 1200	2	450	355	450	0,072	32,10
Matrix 1800	1	450	355	450	0,072	28,96
Matrix 3000	1	450	355	450	0,072	32,10

Циркуляционные насосы Ring

Ring 25/40 S 130	8	271	170	145	0,007	24
Ring 25/40 S 180 с гайками	8	310	415	295	0,038	24,2
Ring 25/60 S 130	8	271	170	145	0,007	24
Ring 25/60 S 180 с гайками	8	310	415	295	0,038	25,4
Ring 25/70 S 130	8	271	170	145	0,007	24
Ring 25/70 S 180 с гайками	8	310	415	295	0,038	26,2
Ring 25/80 S 180 с гайками	4	200	415	345	0,038	22,8
Ring 32/40 S 180 с гайками	8	310	415	295	0,038	29,4
Ring 32/60 S 180 с гайками	8	310	415	295	0,038	30,6
Ring 32/70 S 180 с гайками	8	310	415	295	0,038	31,4
Ring 32/80 S 180 с гайками	4	200	415	345	0,038	23,1
Ring 32-120 с гайками	4	260	520	410	0,038	39,6
Ring 40-120SF	1	350	280	290	0,028	18,6
Ring 40-120F	1	351	280	290	0,028	18,6
Ring 40-160SF	1	351	280	290	0,028	19,8
Ring 40-160F	1	350	280	290	0,028	19,8
Ring 50-120SF	1	400	330	280	0,037	24,4
Ring 50-120F	1	400	330	280	0,037	24,4
Ring 50-160SF	1	400	330	280	0,037	26,1
Ring 65-120SF	1	400	330	280	0,037	28,9

Аккумуляторы

Тип	кол-во в упаковке, штук	высота, мм	длина, мм	ширина, мм	V, м ³	вес, кг (не более)
ZOTA AGM 40-12	4	435	320	360	0,050	21,45
ZOTA AGM 65-12	2	485	360	225	0,039	16,72
ZOTA AGM 100-12	2	485	360	225	0,039	20,70
ZOTA AGM 200-12	2	450	355	450	0,072	28,96
ZOTA GEL 40-12	2	450	355	450	0,072	32,10
ZOTA GEL 65-12	2	450	355	450	0,072	28,96
ZOTA GEL 100-12	2	450	355	450	0,072	32,10
ZOTA GEL 200-12	2	450	355	450	0,072	32,10