

Общие указания и сокращения	8
<hr/>	
Дренаж	12
<hr/>	
Самовсасывающие насосы для отвода загрязненной воды	
Насосы для грязной горячей воды	
Погружные насосы для отвода загрязненной воды	
Погружные насосы для мобильного применения	
Погружной насос для отвода сточных вод	
<hr/>	
Сбор и перекачивание сточных вод	280
<hr/>	
Напорные установки для отвода загрязненной воды	
Напорные установки для отвода сточных вод	
Шахтные насосные станции	
Погружные насосы с режущим механизмом для отвода сточных вод	
Погружной насос для отвода сточных вод	
<hr/>	
Электрические принадлежности	445
<hr/>	
Рекомендуемые принадлежности	
Оснащение/функция приборов управления	
Описание	
<hr/>	
Рекомендации по выбору и монтажу	460
<hr/>	

Дренаж

Самовсасывающие насосы для отвода загрязненной воды	Обзор серии	12
	Wilo-Drain LP	17 *)
	Wilo-Drain LPC	19 *)
Насосы для грязной горячей воды	Wilo-Drain TMT/TMC	21
	Wilo-Drain VC	25
Погружные насосы для отвода загрязненной воды	Обзор серии	13
	Wilo-Drain TM/TMR/TMW 32	30
	Wilo-Drain TS/TSW 32	36
	Wilo-Drain TS 40/50/65	42
	Wilo-EMU KS	56
Погружные насосы для мобильного применения	Обзор серии	15
	Wilo-Drain TP...- AM	92 *)
Погружной насос для отвода сточных вод	Обзор серии	94
	Wilo-Drain TC 40	99
	Wilo-Drain STS 40	104
	Wilo-Drain TP 50/65	109
	Wilo-Drain TP 80/100	135
	Wilo-Rexa FIT	157
	Wilo-Rexa PRO	191
	Wilo-EMU FA... (стандартный вариант)	226
Сбор и перекачивание сточных вод		
Напорные установки для отвода загрязненной воды	Обзор серии	280
	Wilo-DrainLift TMP 32	282
	Wilo-DrainLift TMP 40	286
	Wilo-DrainLift Box	290
Напорные установки для отвода сточных вод	Обзор серии	294
	Wilo-DrainLift KH	299
	Wilo-DrainLift XS-F	304
	Wilo-DrainLift S	311
	Wilo-DrainLift M	320
	Wilo-DrainLift L	332
	Wilo-DrainLift XL	344
	Wilo-DrainLift XXL	352
Wilo-DrainLift FTS	363*)	

Шахтные насосные станции	Обзор серии	365
	Wilo-DrainLift WS 40 Basic	368
	Wilo-DrainLift WS 40-50	375
	Wilo-DrainLift WS 625	385
	Wilo-DrainLift WS 830	391
	Wilo-DrainLift WS 900 / 1100	397

Погружные насосы с режущим механизмом для отвода сточных вод	Обзор серии	365
	Wilo-Drain MTC	405
	Wilo-Drain MTS	420

Погружной насос для отвода сточных вод	Обзор серии	94
	Wilo-Drain TP 50/65	433 *)
	Wilo-Drain TP 80/100	435 *)
	Wilo-Rexa FIT	437 *)
	Wilo-Rexa PRO	440 *)
	Wilo-EMU FA... (стандартный вариант)	443 *)

Электрические принадлежности

Рекомендуемые принадлежности	445
Оснащение/функция приборов управления	448
Описание	451

Рекомендации по выбору и монтажу

Рекомендации	460
Общие указания по проведению расчетов	462
Потери давления	463
Способы установки	466
Перекачиваемые жидкости и формы рабочего колеса	468
Электротехника	470
Режимы работы	472
Системы определения уровня	474
Взрывозащита	477
Материалы	479
Шахтные насосные станции	484

*) Смотрите в обзоре или в Онлайн-каталоге.

Обзор оборудования и области его применения

Содержание



Тип насосов

Основная область применения



Стр.

Дренаж

Самовсасывающие насосы для отвода загрязненной воды	Wilo-Drain LP *)	–	–	О/М/П	–	17
	Wilo-Drain LPC *)	–	–	О/М/П	–	19
Насосы для грязной горячей воды	Wilo-Drain TMT/TMC	–	–	П	П	21
	Wilo-Drain VC	–	–	П	П	25
Погружные насосы для отвода загрязненной воды	Wilo-Drain TM/TMR/TMW 32	О	–	О	–	30
	Wilo-Drain TS/TSW 32	О	–	О	–	36
	Wilo-Drain TS 40	О	–	О/М	П	42
	Wilo-Drain TS 50	О	–	О/М/П	П	42
	Wilo-Drain TS 65	О	–	О/М/П	П	42
	Wilo-EMU KS	–	–	О/М/П	П	56
Погружные насосы для мобильного применения	Wilo-Drain TP...-AM	–	–	М/П	П	92
Погружной насос для отвода сточных вод	Wilo-Drain TC 40	О/М/П	–	О/М/П	–	99
	Wilo-Drain STS 40	О/М/П	–	О/М/П	–	104
	Wilo-Drain TP 50	М/П	–	О/М/П	–	109
	Wilo-Drain TP 65	М/П	–	О/М/П	–	109
	Wilo-Drain TP 80	М/П	–	М/П	П	135
	Wilo-Drain TP 100	М/П	–	М/П	П	135
	 Wilo-Rexa FIT	О/М/П	М/П	О/М/П	–	157
	 Wilo-Rexa PRO	О/М/П	М/П	О/М/П	–	191
	Wilo-EMU FA... (стандартный вариант)	–	М/П	М/П	–	226



Содержание

Тип насосов	Основная область применения				Стр.

Сбор и перекачивание сточных вод

Напорные установки для отвода загрязненной воды	Wilo-DrainLift TMP 32	О	-	-	-	282
	Wilo-DrainLift TMP 40	О	-	-	-	286
	Wilo-DrainLift Box	О/М	-	-	-	290
Напорные установки для отвода сточных вод	Wilo-DrainLift KH	О/М	-	-	-	299
	Wilo-DrainLift XS-F	О/М	-	-	-	304
	Wilo-DrainLift S	О/М	-	-	-	311
	Wilo-DrainLift M	О/М	-	-	-	320
	Wilo-DrainLift L	М/П	-	-	-	332
	Wilo-DrainLift XL	М/П	-	-	-	344
	Wilo-DrainLift XXL	М/П	-	-	-	352
	Wilo-DrainLift FTS *)	М/П	-	-	-	363
	Шахтные насосные станции	Wilo-DrainLift WS 40 Basic	О/М	-	-	-
Wilo-DrainLift WS 40-50		О/М	-	-	-	375
Wilo-DrainLift WS 625		О/М/П	-	-	-	385
Wilo-DrainLift WS 830		М/П	-	-	-	391
Wilo-DrainLift WS 900/1100		М/П	-	-	-	397
Погружные насосы с режущим механизмом для отвода сточных вод	Wilo-Drain MTC	О/М/П	-	-	-	405
	Wilo-Drain MTS	О/М/П	-	-	-	420
Погружной насос для отвода сточных вод	Wilo-Drain TP 50	М/П	-	О/М/П	-	433
	Wilo-Drain TP 65	М/П	-	О/М/П	-	433
	Wilo-Drain TP 80	М/П	-	М/П	П	435
	Wilo-Drain TP 100	М/П	-	М/П	П	435
	Wilo-Rexa FIT	О/М/П	М/П	О/М/П	-	437
	Wilo-Rexa PRO	О/М/П	М/П	О/М/П	-	440
	Wilo-EMU FA... (стандартный вариант)	-	М/П	М/П	-	443

*) Смотрите в Онлайн-каталоге.

Обозначения:

- Не применяется

О В одно- и двухквартирных домах

М В многоквартирных домах

П В производственных (коммерческих) целях

Новые или измененные типы насосов

Области применения:



Сбор и транспортировка сточных вод



Очистка сточных вод









Дренаж, защита от затопления



Промышленное применение



Общие указания и сокращения

Сокращение	Значение	Сокращение	Значение
1~	1-фазный переменный ток		Число полюсов электрических моторов: 2-полюсный мотор = прикл. 2900 об/мин при 50 Гц
3~	3-фазный переменный ток		Число полюсов электрических моторов: 4-полюсный мотор = прикл. 1450 об/мин при 50 Гц
-A	Поплавковый выключатель смонтирован		Число полюсов электрических моторов: 6-полюсный мотор = прикл. 950 об/мин при 50 Гц
D	Прямой пуск		
DI	Контроль герметичности		
Di	Внутренний диаметр		
Di мин.	Минимальный внутренний диаметр		
DM	Трехфазный мотор		
DN	Номинальный диаметр фланцевого соединения		
EBM	Раздельная сигнализация о работе		
EM	Однофазный мотор		
ESM	Раздельная сигнализация неисправности		
GRD/GLRD	Скользящее торцевое уплотнение		
F	Тяга в Ньютонах (Н) (для погружных мешалок)		
H, Hman	Напор		
H _A	Высота приточного трубопровода от дна		
H _B	Глубина монтажа до отметки приточного трубопровода		
H _N	Уровень грунта выше нулевой отметки		
H _G	Уровень грунтовых вод до нулевой отметки		
I _A	Пусковой ток		
I _N	Номинальный ток; ток при P ₂		
Установка	Установка: H = горизонтальная, V = вертикальная		
	Готовность к поставке (L = имеется на складе, C = поставка в течение 2 недель, K = поставка в течение 4 недель, A = поставляется по запросу)		
P ₁	Потребляемая мощность (мощность, потребляемая из электросети)		
P _{1.1}	Потребляемая мощность в рабочей точке		
P ₂ (P _N)	Номинальная мощность мотора		
PN	Класс давления в барах (например, PN10 = пригоден до 10 бар)		
PTC	PTC-термистор		
PT 100	Платиновый датчик температуры с сопротивлением 100 Ω при 0 °C		
Q (=V̇)	Подача		
-S	Поплавковый выключатель смонтирован		
SBM	Сигнализация рабочего состояния или обобщенная сигнализация рабочего состояния		
SSM	Сигнализация неисправности или обобщенная сигнализация неисправности		
WSK	Защитные контакты обмотки (в моторе для контроля температуры нагрева обмотки, полная защита мотора благодаря дополнительному устройству отключения)		
Y/Δ	Схема «звезда-треугольник»		
	Режим работы сдвоенных насосов: работа одного насоса		
	Режим работы сдвоенных насосов: Режим параллельной работы обоих насосов		

Материал	Значение	AISI	Материал	Значение	AISI	
1.0570	Сталь S355J2G3	A106	EN-GJS	Чугун с шаровидным графитом. Для применения чугуна с шаровидным графитом в водопроводном оборудовании для питьевой воды следует соблюдать Постановления о питьевой воде 98/83/ЕС и соответствующие общепризнанные правила техники!	–	
1.4021	Хромистая сталь X20Cr13	420		EN-GJS-500-7	Чугун с шаровидным графитом GGG50	–
1.4057	Хромистая сталь X17CrNi16-2	431		G-Al Si12	Литой под давлением алюминий	–
1.4112	Хромистая сталь X90CrMoV18	440B		GfK	Стеклопластик	–
1.4122	Хромистая сталь X39CrMo17-1	–		GG	см. EN-GJL	–
1.4301	Хромоникелевая сталь X5CrNi18-10	304		GGG	см. EN-GJS	–
1.4305	Хромоникелевая сталь X8CrNiS18-9	303		Inox	Нержавеющая сталь	–
1.4306	Хромоникелевая сталь X2CrNi19-11	304L		ABS	Акрил-бутадиен-стирол	–
1.4308	Хромоникелевая сталь GX5CrNi19-10	304 CF8		PA 30GF	см. Composite	–
1.4401	Хром-никель-молибденовая сталь X5CrNiMo17-12-2	316		PE-HD	Полиэтилен высокой плотности	–
1.4404	Хром-никель-молибденовая сталь X2CrNiMo17-12-2	316L	PP-GF30	Полипропилен, усиленный 30% стекловолокна	–	
1.4408	Хром-никель-молибденовая сталь GX5CrNiMo19-11-2	316	PUR	Полиуретан	–	
1.4460	Хром-никель-молибденовая сталь X3CrNiMoN 27-5-2	329	SiC	Карбид кремния	–	
1.4462	Хром-никель-молибденовая сталь X2CrNiMoN22-5-3	329 (2205)	St	Сталь	–	
1.4470	Хром-никель-молибденовая сталь GX2CrNiMoN22-5-3	329	Оцинк. сталь	Оцинкованная сталь	–	
1.4517	Хром-никель-молибденовая сталь с добавкой меди GX2CrNiMoCuN25-6-3-3	–	V2A	Группа материалов, например, 1.4301, 1.4306	304	
1.4528	Клиновкая сталь X105CrCoMo182	440B+ Co	V4A	Группа материалов, например, 1.4404, 1.4571	316	
1.4541	Хромоникелевая сталь с добавкой титана X6CrNiTi18-10	321				
1.4542	Хромоникелевая сталь с добавками меди и ниобия X5CrNiCuNb16-4	630				
1.4571	Хромоникелевая сталь с добавкой титана X6CrNiMoTi17-12-2	316Ti				
1.4581	Хром-никель-молибденовая сталь с добавкой ниобия GX5CrNiMoNb19-11-2	316 / 316Nb				
Абразит	Закаленный чугун для использования в высокоабразивных жидкостях	–				
Al	Легкий металл (алюминий)	–				
Al-oxid	Оксид алюминия	–				
C	Графит	–				
Ceram	Нанесение покрытия с высокой прочностью сцепления для длительной защиты от коррозии	–				
Composite	Высокопрочный синтетический материал	–				
Cr	Хром	–				
EN-GJL	Чугун с пластинчатым графитом, т. н. серый чугун. Для применения серого чугуна в водопроводном оборудовании для питьевой воды следует соблюдать Постановления о питьевой воде 98/83/ЕС и соответствующие общепризнанные правила техники!	–				
EN-GJL200	Серый чугун GG20	–				
EN-GJL250	Серый чугун GG25	–				

Износ

Насосы и их части подвергаются износу в зависимости от места расположения этой техники (DIN 31051/DIN EN 13306). Степень износа может отличаться в зависимости от рабочих параметров (температуры, давления, частоты вращения, свойств воды), условий монтажа и эксплуатации и приводит к тому, что упомянутые изделия и их части, включая элементы электрики/электроники, выходят из строя в разное время. К быстроизнашивающимся деталям относятся все вращающиеся или динамически нагруженные элементы конструкции, включая находящиеся под напряжением электронные компоненты, в частности:

- уплотнение (включая скользящее торцевое уплотнение), уплотнительное кольцо;
- сальник;
- подшипники и вал;
- рабочие колеса и насосная часть;
- вращающееся и разделительное кольцо;
- разделительное кольцо/кольцо щелевого уплотнения;
- режущий механизм;
- конденсатор;
- реле/контактор/выключатель;
- электронный блок, полупроводниковые элементы и т. д.

В насосах и лопастных машинах (например, мешалках погружных насосов и рециркуляционных насосах), а также их компонентах с покрытием (покрытие катафорезное, 2K или Ceram), покрытие подвергается постоянному износу под воздействием абразивных составных частей перекачиваемой жидкости. Поэ-

Общие указания и сокращения

тому на этих агрегатах покрытие также относится к быстроизнашивающимся деталям!

Ответственность за возможные дефекты не распространяется на случаи, вызванные естественным износом.

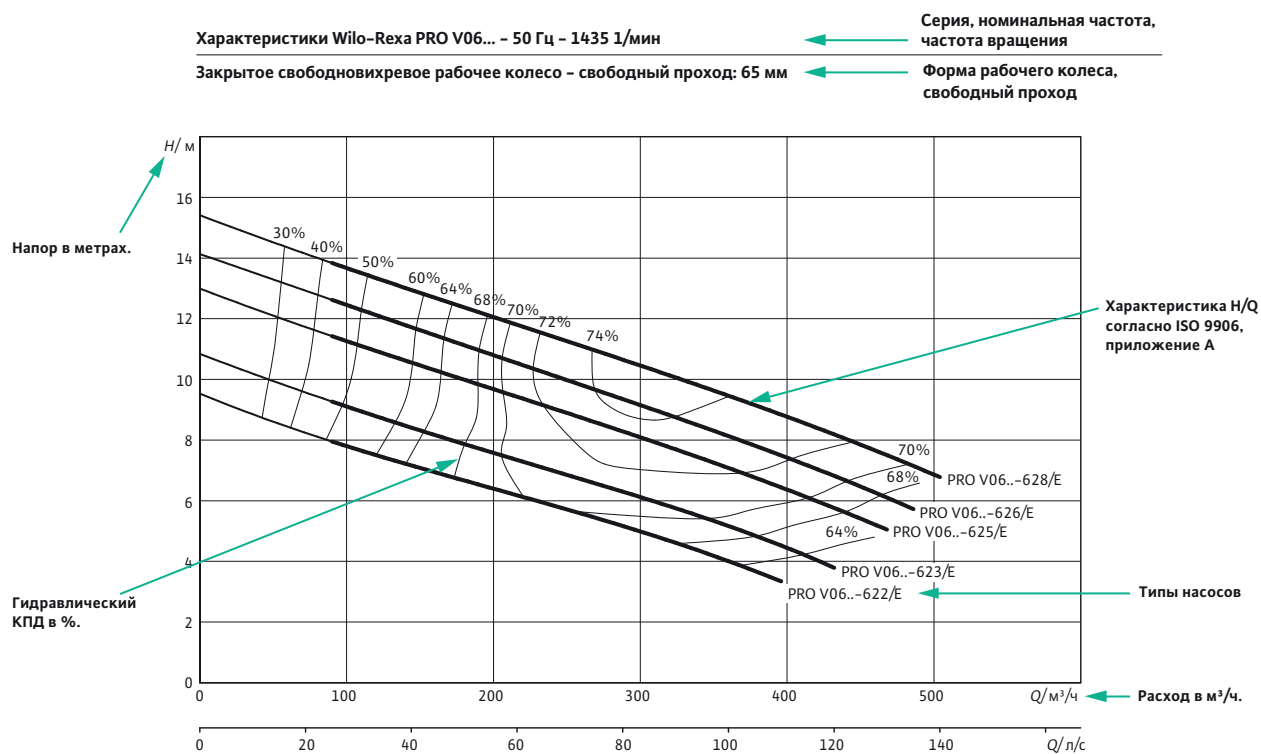
Общие условия поставки и оказания услуг Wilo

Действующая редакция Общих условий поставки и оказания услуг находится в Интернете по адресу

www.wilo.com

Погружной насос для отвода сточных вод



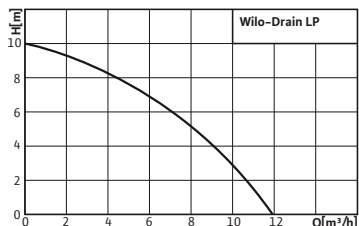
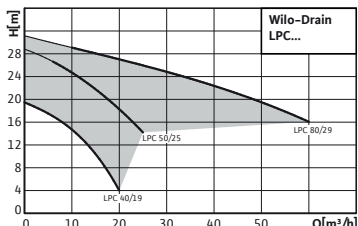
Wilo-Rexa PRO (пример)



Дренаж

Самовсасывающие насосы для отвода загрязненной воды

Обзор серии

Серия	Wilo-Drain LP (PU-S)	Wilo-Drain LPC
Фото продукта		
Рабочее поле		
Тип	Самовсасывающий насос для отвода загрязненной воды	Самовсасывающий насос для отвода загрязненной воды
Применение	<p>Перекачивание загрязненной воды</p> <ul style="list-style-type: none"> • из водоемов • для полива/орошения зеленых насаждений и садовых участков • мобильное использование для отвода воды 	<p>Перекачивание загрязненной воды с малым содержанием твердых частиц</p> <ul style="list-style-type: none"> • из котлованов и водоемов • для полива/орошения зеленых насаждений и садовых участков • для отвода фильтрационной воды • мобильное использование для отвода воды
H _{макс}	10 м	29 м
Q _{макс}	12 м ³ /ч	60 м ³ /ч
Особенности/преимущества продукции	<ul style="list-style-type: none"> • Высокая безопасность эксплуатации • Простота в обращении • Простое управление 	<ul style="list-style-type: none"> • Долгий срок службы • Прочная конструкция • Простота в обращении • Простое управление • Простое техобслуживание. • Возможность мобильного применения
Дополнительная информация	Информация по сериям со стр. 17 Онлайн-каталог Wilo на www.wilo.com	Информация по сериям со стр. 19 Онлайн-каталог Wilo на www.wilo.com



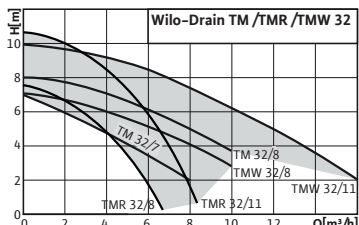
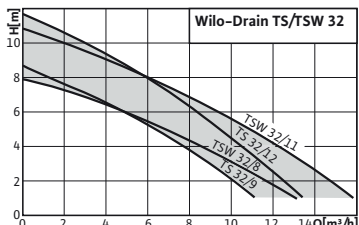
Обзор серии

Серия	Wilo-Drain TMT/TMC	Wilo-Drain VC
Фото продукта		
Рабочее поле		
Тип	Насосы для загрязненной воды	Вертикальный насос для грязной воды (насос с подставкой и мотором IE2)
Применение	В промышленности, напр., для отвода конденсата, перекачивания горячей воды и агрессивных жидкостей	перекачивание загрязненной воды: <ul style="list-style-type: none"> • с твердыми частицами макс. диаметром 5 мм или 7 мм (VC 40) • Перекачиваемая жидкость до 95 °C • Подсоединение к напорному патрубку вне перекачиваемой жидкости • с конденсатом • из подверженных затоплению подвалов
H _{макс}	13 м	20 м
Q _{макс}	22 м ³ /ч	14 м ³ /ч
Особенности/преимущества продукции	<ul style="list-style-type: none"> • Высокая термостойкость (до 95°C) • Подходит для перекачивания агрессивных жидкостей 	<ul style="list-style-type: none"> • Долгий срок службы • Простой ввод в эксплуатацию • Подсоединение вне перекачиваемой жидкости • Возможность длительного простоя • Встроенное термореле мотора
Дополнительная информация	Информация по сериям со стр. 21 Онлайн-каталог Wilo на www.wilo.com	Информация по сериям со стр. 25 Онлайн-каталог Wilo на www.wilo.com

Дренаж

Погружные насосы для отвода загрязненной воды

Обзор серии

Серия	Wilo-Drain TM/TMW/TMR 32	Wilo-Drain TS/TSW 32
Фото продукта		
Рабочее поле		
Тип	Погружной насос для отвода воды из подвалов	Погружной насос для отвода воды из подвалов
Применение	<ul style="list-style-type: none"> Для перекачивания чистой или слегка загрязненной воды <ul style="list-style-type: none"> из резервуаров, шахт или котлованов при затоплении для отвода воды из спусков в подвалы и самих подвалов 	<ul style="list-style-type: none"> Для перекачивания чистой или слегка загрязненной воды <ul style="list-style-type: none"> из резервуаров, шахт или котлованов при затоплении для отвода воды из спусков в подвалы и самих подвалов бытовые стоки (вода из стиральных машин, мыльный щелок) в небольших фонтанах, водопадах или ручьях
H _{макс}	11 м	12 м
Q _{макс}	16 м ³ /ч	16 м ³ /ч
Особенности/преимущества продукции	<ul style="list-style-type: none"> Постоянно чистая насосная шахта благодаря запатентованному встроенному взмучивающему устройству (TMW) Минимальный уровень остаточных вод в 2 мм (TMR) Для агрессивных перекачиваемых жидкостей (исполнение HD) С поплавковым выключателем (исполнение А) Включая подсоединение шланга и кабель длиной 10 м 	<ul style="list-style-type: none"> Непрерывная эксплуатация 4000 ч/год Устойчивое к засорению скользящее торцевое уплотнение Прочный, ударостойкий корпус из нержавеющей стали Съемные кабели мотора и поплавкового выключателя Простота управления и технического обслуживания Постоянно чистая насосная шахта благодаря запатентованному встроенному взмучивающему устройству (TSW)
Дополнительная информация	Информация по сериям со стр. 30 Онлайн-каталог Wilo на www.wilo.com Принадлежности со стр. 35	Информация по сериям со стр. 36 Онлайн-каталог Wilo на www.wilo.com Принадлежности со стр. 41

Обзор серии

Серия	Wilo-Drain TS 40-65	Wilo-EMU KS	Wilo-Drain TP...-AM
Фото продукта			
Рабочее поле			
Тип	Погружной дренажный насос	Погружной дренажный насос	Погружной насос для отвода сточных вод для мобильного использования
Применение	<ul style="list-style-type: none"> Для перекачивания загрязненной воды с содержанием инородных частиц макс. \varnothing 10 мм, для <ul style="list-style-type: none"> – водоотведения из бытовой канализации и канализации земельных участков – на очистных сооружениях – из промышленных и технологических систем 	<p>Для перекачивания загрязненной воды с содержанием инородных частиц макс. \varnothing 45 мм (в зависимости от типа)</p> <ul style="list-style-type: none"> • из котлованов, водоемов и шахт • из затопляемых помещений • в фонтанах 	<p>Мобильное применение для перекачивания загрязненной и дренажной воды, а также сточных вод с содержанием фекалий, коммунальных и промышленных сточных вод также с длинноволокнистыми фракциями</p> <ul style="list-style-type: none"> • для водоотведения из бытовой канализации и канализации земельных участков • на станциях водоснабжения и сточных вод • на очистных сооружениях • промышленных и технологических систем • для аварийных служб • при пожаре
H_{\max}	25 м	71 м	22 м
Q_{\max}	53 м ³ /ч	340 м ³ /ч	180 м ³ /ч
Особенности/преимущества продукции	<ul style="list-style-type: none"> • Inox и Composite • Разъемный соединительный кабель • Широкий диапазон мощности • Находящийся внутри конденсатор (TS 40/1~) • Встроенные, автоматически включающиеся датчики защиты мотора от перегрева (TS 40 и TS 50/1~) 	<ul style="list-style-type: none"> • Долгий срок службы • Высокая надежность эксплуатации • При низком уровне воды возможно всасывание воды вместе с воздухом • Подходит для режима длительной работы • Простое управление 	<ul style="list-style-type: none"> • Мобильное использование путем установки насоса на транспортировочную тележку • Полностью погружной • Небольшой вес • Разъемный соединительный кабель • Герметичный ввод кабеля • Незасоряемый проточный кожух охлаждения мотора • Коррозионностойкое исполнение (например, вода плавательного бассейна, соленая вода и т. д.) • Износостойкий • Запатентованная незасоряемая гидравлика
Дополнительная информация	Информация по сериям со стр. 42 Онлайн-каталог Wilo на www.wilo.com Принадлежности со стр. 54	Информация по сериям со стр. 56 Онлайн-каталог Wilo на www.wilo.com Принадлежности со стр. 90	Информация по сериям со стр. 92 Онлайн-каталог Wilo на www.wilo.com

Дренаж

Погружные насосы для отвода загрязненной воды

Оснащение/функции

	Wilo-Drain...			
	LP 40	LPC	TMT/TMC	VC
Конструкция				
Полностью погружной	–	–	•	–
Нормальновсасывающий	–	–	•	•
Открытое однолопастное рабочее колесо	–	–	–	–
Свободновихревое рабочее колесо	•	–	–	–
Открытое многолопастное рабочее колесо	–	•	•	•
Взмучивающее устройство	–	–	–	–
Камера уплотнений	–	–	–	–
Уплотнение со стороны мотора, скользящее торцевое уплотнение	–	–	•	–
Уплотнение со стороны мотора, манжетное уплотнение вала	•	•	–	•
Уплотнение со стороны перекачиваемой среды, скользящее торцевое уплотнение	•	•	•	–
Уплотнение со стороны перекачиваемой среды, манжетное уплотнение вала	–	–	–	•
Однофазный мотор	•	–	–	•
Трехфазный мотор	•	•	•	•
Прямой пуск	•	•	•	•
Пуск по схеме звезда-треугольник	–	–	–	–
Работа с преобразователем частоты	–	–	–	–
Мотор с сухим статором	•	•	–	•
Мотор с масляным охлаждением	–	–	•	–
Проточный кожух охлаждения мотора	–	–	–	–
Применение				
Стационарная установка в погруженном состоянии	–	–	•	•
Мобильная установка в погруженном состоянии	–	–	•	–
Мобильная установка в непогруженном состоянии	•	•	–	–
Оснащение/функции				
Контроль температуры мотора	•	–	–	–
Взрывозащита	–	–	–	–
Патрубок для подключения шланга	–	–	–	–
Поплавковый выключатель				•
Обратный клапан	–	•	–	–
Коробка конденсатора при 1~230 В	–	–	–	•
Разъемный соединительный кабель	•	•	–	–
Готовность к подключению			–	

• = имеется или допускается, – = не имеется или не допускается

Описание серии Wilo-Drain LP (PU-S)



Тип

Самовсасывающий насос для отвода загрязненной воды

Обозначение

Например: **Wilo-Drain LP 40/10 (PU-S)**

LP (PU-S) Самовсасывающий насос

40 Номинальный диаметр (DN 40)

10 Макс. напор в м

Применение

Перекачивание загрязненной воды

- из водоемов
- для полива/орошения зеленых насаждений и садовых участков
- мобильное использование для отвода воды

Особенности/преимущества продукции

- Высокая безопасность эксплуатации
- Простота в обращении
- Простое управление

Технические характеристики

- Подсоединение к сети: 1~230 В, 50 Гц
- Класс защиты: IP 44
- Температура перекачиваемой жидкости: 3 – 35 °С
- Свободный проход: 5 мм
- Подсоединение: Rp 1½
- Макс. высота всасывания: 6 м

Оснащение/функции

- Датчики защиты мотора от перегрева
- Овальный ответный фланец
- Свободновихревое рабочее колесо

Материалы

- Корпус мотора: Al
- Корпус насоса: PP
- Рабочее колесо: Латунь
- Вал: 1.4006
- Уплотнение: скользящее торцевое уплотнение C/Cr
- Статические уплотнения: NBR

Описание/конструкция

Самовсасывающий центробежный насос для мобильной установки в непогруженном состоянии, не допускает затопление.

Центробежный насос оснащен свободновихревым рабочим колесом. Устойчивость монтажа реализуется посредством низко-вибрационной фундаментальной рамы из полипропилена.

Объем поставки

Насос вместе с 2 овальными ответными фланцами с внутренней резьбой G 1 ½, ручка для переноса и инструкция по монтажу и эксплуатации.

Принадлежности

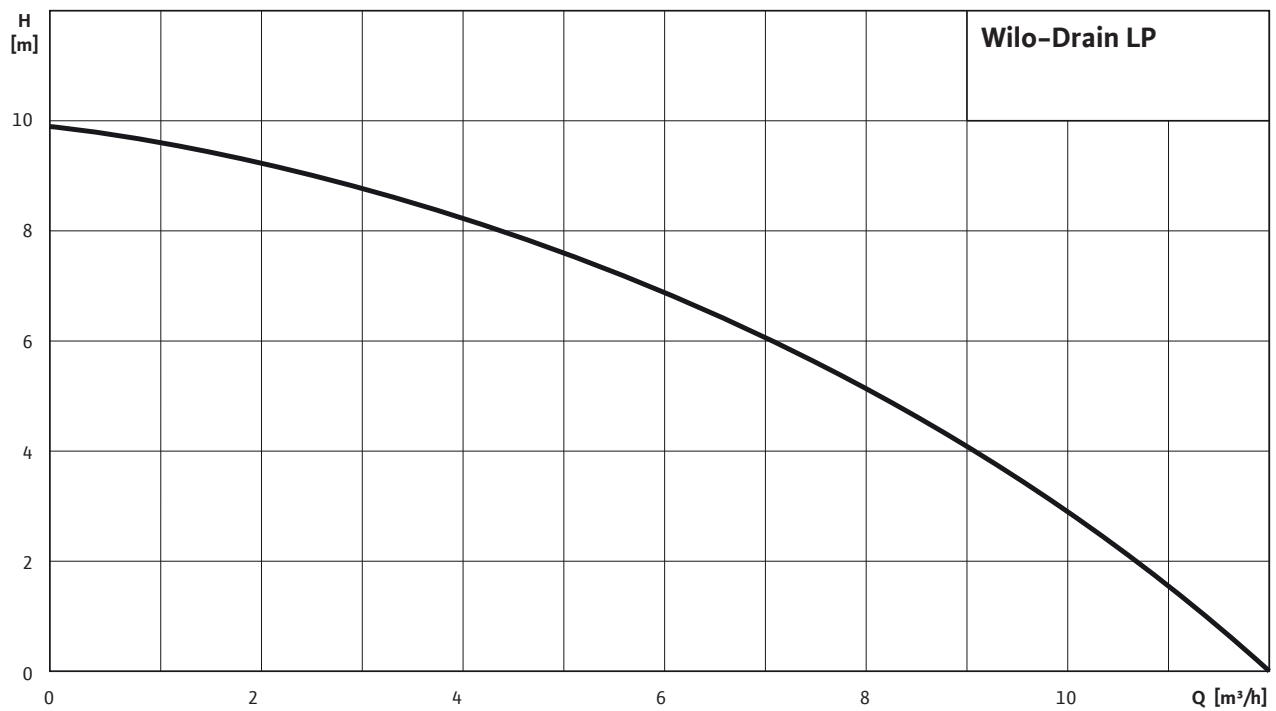
Соединительный кабель длиной 5 м, включая штекер и выключатель, комплект для подсоединения шланга R 1 ½, выключатель ZSE, срабатывающий при достижении соответствующего уровня.

Дренаж

Самовсасывающие насосы для отвода загрязненной воды

Описание серии Wilo-Drain LP (PU-S)

Характеристики



Описание серии Wilo-Drain LPC



Тип

Самовсасывающий насос для отвода загрязненной воды

Обозначение

Пример: **LPC 40/19**

LP	Самовсасывающий насос
C	Литые элементы конструкции
40	Номинальный диаметр (DN 40)
19	Макс. напор в м

Применение

Перекачивание грязной воды с малым содержанием твердых частиц

- из котлованов и водоемов
- для полива/орошения зеленых насаждений и садовых участков
- для отвода фильтрационной воды
- мобильное использование для отвода воды

Особенности/преимущества продукции

- Долгий срок службы
- Прочная конструкция
- Простота в обращении
- Простое управление
- Простое техобслуживание.
- Возможность мобильного применения

Технические характеристики

- Подсоединение к жидкости: 3~400 В, 50 Гц
- Класс защиты: IP 55
- Температура перекачиваемой жидкости: 3 – 80 °С
- Свободный проход: 6 – 12 мм (в зависимости от типа)
- Напорный патрубок: R 1½ или Rp 2 или Rp 3
- Макс. высота всасывания: 7,5 м

Оснащение/функции

- Открытое многолопастное рабочее колесо

Материалы

- Корпус насоса: AlSi19MG или EN-GJL-250
- Рабочее колесо: EN-GJL-250
- Вал: 1.4104
- Уплотнение: скользящее торцевое уплотнение C/Al или SiC/SiC
- Статические уплотнения: NBR
- Корпус мотора: Al

Описание/конструкция

Самовсасывающий центробежный насос с мотором IE2 для переносной и стационарной установки в непогруженном состоянии, не допускаются затопление

Центробежный насос оснащен открытым многолопастным рабочим колесом и встроенным обратным клапаном (только LPC 50 и LPC 80). Прочная конструкция за счет высококачественного серого чугуна, из которого изготовлены рабочее колесо и корпус насоса (LPC 40 из алюминия). Чистку рабочего колеса и корпуса насоса можно проводить через контрольное отверстие.

Объем поставки

Насос и инструкция по монтажу и эксплуатации.

Принадлежности

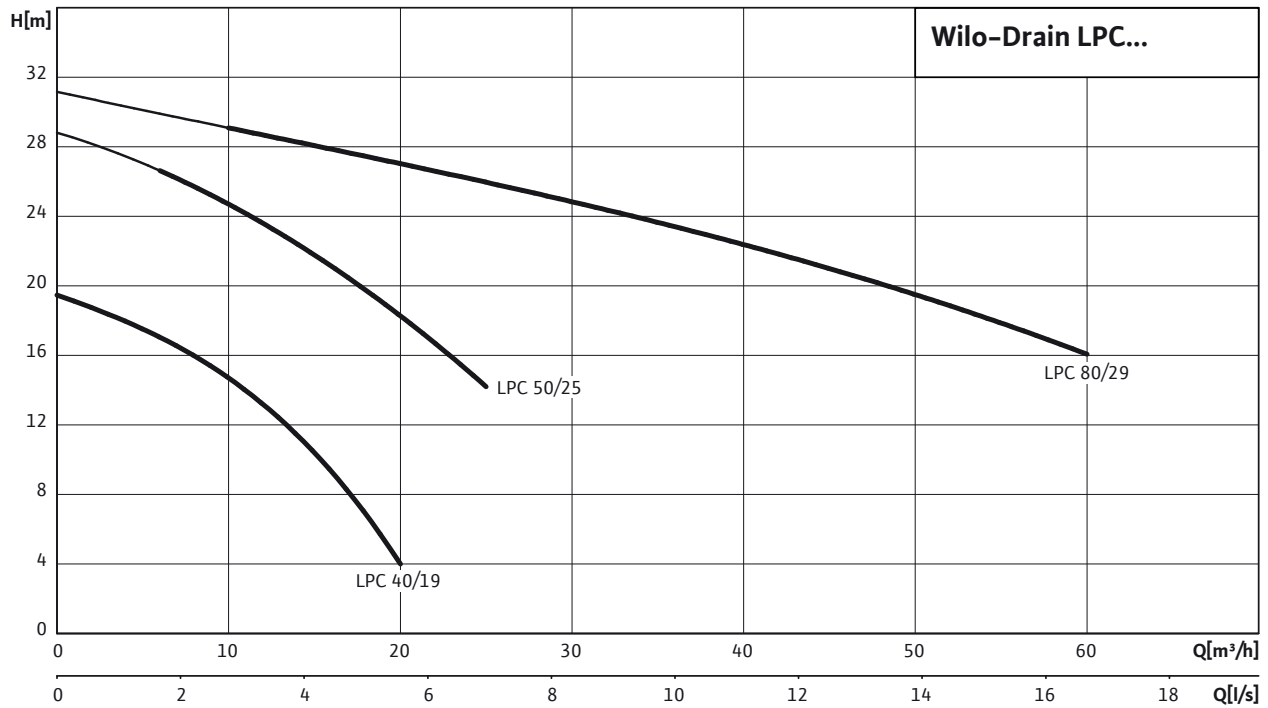
Защитный выключатель мотора, запорный вентиль, комплект для всасывания, состоящий из: штуцера, шланга, шланговой зажима, шланговой муфты и входной фильтровальной сетки, транспортировочная тележка для мобильного использования.

Дренаж

Самовсасывающие насосы для отвода загрязненной воды

Описание серии Wilo-Drain LPC

Характеристики



Описание серии Wilo-Drain TMT/TMC



Тип

Насосы для загрязненной воды

Обозначение

Например: **Wilo-Drain TMC 32 H 102/7.5x**

TM	Погружной насос для горячей воды
C	Исполнение T = для горячей загрязненной воды до 95 °C C = для промышленной загрязненной воды температурой до 95 °C
32	Номинальный диаметр напорного штуцера 32 = Rp 1¼ 40 = Rp 1½
H	Полуоткрытое канальное рабочее колесо
102	Диаметр рабочего колеса в мм
7,5	/10 = номинальная мощность мотора в кВт
x	Исполнение материала Ci = серый чугун Br = бронза St = нержавеющая сталь

Применение

В промышленности, напр., для отвода конденсата, перекачивания горячей воды и агрессивных жидкостей

Особенности/преимущества продукции

- Высокая термостойкость (до 95 °C)
- Подходит для перекачивания агрессивных жидкостей

Технические характеристики

- Подсоединение к сети: 3~400 В, 50 Гц
- Класс защиты: IP 68
- Макс. глубина погружения 5 м
- Температура перекачиваемой жидкости: в погруженном состоянии = 3 – 95 °C
- Длина кабеля: 10 м
- Свободный проход: 10 мм
- Напорный патрубок: TMT/TMC 32: Rp 1¼; TMC 40: Rp 1½

Оснащение/функции

- Неотсоединяемый электрический кабель

Материалы

Исполнение «Ci»

- Корпус насоса: EN-GJL-250
- Рабочее колесо: EN-GJL-250
- Вал: 1.4122
- Скользящее торцевое уплотнение: Литое исполнение графит/керамика
- Статические уплотнения: Viton
- Корпус мотора: EN-GJL-250

Исполнение «Br»

- Корпус насоса: G-CuSn10
- Рабочее колесо: G-CuSn10
- Вал: 1.4122
- Скользящее торцевое уплотнение: Литое исполнение графит/керамика
- Статические уплотнения: Viton
- Корпус мотора: G-CuSn10

Исполнение «St»

- Корпус насоса: 1.4408
- Рабочее колесо: 1.4408
- Вал: 1.4571
- Скользящее торцевое уплотнение: Литое исполнение графит/керамика
- Статические уплотнения: PTFE/тефлон
- Корпус мотора: 1.4408

Описание/конструкция

Полностью погружной насос для отвода сточных вод для вертикальной установки в погруженном состоянии для перекачивания химически активных жидкостей с температурой до 95 °C (в зависимости от материала изготовления: серого чугуна, бронзы или литой нержавеющей стали).

Гидравлическая часть

Гидравлический корпус и рабочее колесо в зависимости от типа изготавливаются из серого чугуна, бронзы или литой нержавеющей стали. Горизонтальный напорный патрубок для фланцевого соединения.

Мотор

Трехфазный самоохлаждающийся мотор с корпусом, изготовленным в зависимости от исполнения из серого чугуна, бронзы или литой нержавеющей стали. Для охлаждения мотора применяется масло. Отводимое тепло передается через части корпуса перекачиваемой и окружающей среде. Поэтому агрегат может непрерывно эксплуатироваться в погруженном состоянии и кратковременно – в непогруженном состоянии.

Термостойкий кабель с герметичным вводом в корпус мотора. Кабель длиной 10 м со свободными концами. У насоса в исполнении из литой нержавеющей стали (St) дополнительно прилагается еще кабельный защитный шланг.

Уплотнение

Уплотнение со стороны насоса и со стороны мотора осуществляется двумя скользящими торцевыми уплотнениями. Масляная камера между скользящими торцевыми уплотнениями заполнена смазочным маслом класса C согласно DIN 51517.

Объем поставки

Насос с жестко подсоединенным питающим кабелем с открытым концом, инструкция по монтажу и эксплуатации.

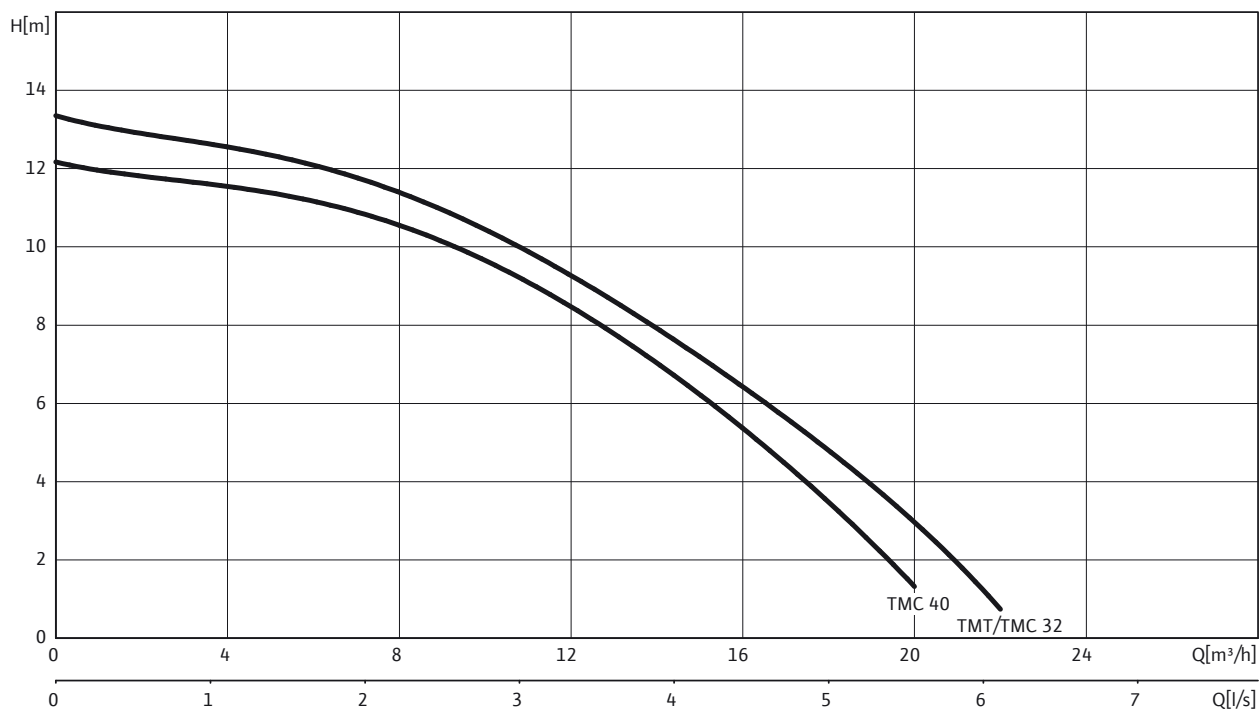
Дренаж

Насосы для грязной горячей воды

Характеристики, данные для заказа Wilo-Drain TMT/TMC


Характеристики Wilo-Drain TMT/TMC – 50 Гц – 2900 об/мин


Открытое многолопастное рабочее колесо – Свободный сферический проход: 10 мм



Характеристики согласно ISO 9906, приложение A

Данные для заказа

Wilo-Drain ...	Подсоединение к сети		№ арт.
TMT 32H102/7,5Ci	3~400 В, 50 Гц	L	120549093
TMC 32H102/7,5Br	3~400 В, 50 Гц	L	120549299
TMC 40H102/7,5St	3~400 В, 50 Гц	L	120654899

 = готовность к отправки, L = складские запасы, C = срок изготовления заказа примерно 2 недели, K = срок изготовления заказа примерно 4 недели, A = срок поставки по запросу

Технические характеристики Wilo-Drain TMT/TMC

	TMT 32H102/7,5Ci	TMC 32H102/7,5Br	TMC 40H102/7,5St
Данные мотора			
Подсоединение к сети	3~400 В, 50 Гц		
Номинальный ток I_N/A	2	2	2
Номинальная мощность мотора $P_2/кВт$	0,75	0,75	0,75
Потребляемая мощность $P_1/кВт$	1,1	1,1	1,1
Тип пуска	Прямой	Прямой	Прямой
Частота вращения $n/об/мин$	2870	2870	2870
Класс нагревостойкости изоляции	F	F	F
Макс. частота включений $1/ч$	50	50	50
Кабель			
Длина соединительного кабеля м	10	10	10
Тип кабеля	SiAF	SiAF	SiAF
сечение кабеля $мм^2$	4x1,5	4x1,5	4x1,5
Тип соединения кабеля	Герметизированный	Герметизированный	Герметизированный
Тип штекера	–	–	–
Агрегат			
Напорный патрубок	Rp 1¼	Rp 1¼	Rp 1½
Свободный сферический проход мм	10	10	10
Режим работы (в погруженном состоянии)	S1	S1	S1
Режим работы (в непогруженном состоянии)	S3-25%	S3-25%	S3-25%
Макс. глубина погружения м	5	5	5
Степень защиты	IP 68	IP 68	IP 68
Температура перекачиваемой жидкости $T/°C$	+3 ... +95	+3 ... +95	+3 ... +95
Макс. температура перекачиваемой жидкости, кратковременно до 3 мин $T/°C$	–	–	–
Вес, прим. $т/кг$	30	33	32
Оснащение/функции			
Поплавковый выключатель	–	–	–
Защита мотора	–	–	–
Взрывозащита	–	–	–
Материалы			
Статическое уплотнение	FPM	FPM	PTFE/Teflon
Рабочее колесо	EN-GJL-250	G-CuSn10	1.4408
Уплотнение со стороны мотора	графит/керамика	графит/керамика	графит/керамика
Скользящее торцевое уплотнение	графит/керамика	графит/керамика	графит/керамика/PTFE
Корпус мотора	EN-GJL-250	G-CuSn10	1.4408
Корпус насоса	EN-GJL-250	G-CuSn10	1.4408

P_1 относится к макс. электрической потребляемой мощности. Все данные действительны для 3~400 В, 50 Гц и для плотности $1 кг/дм^3$.

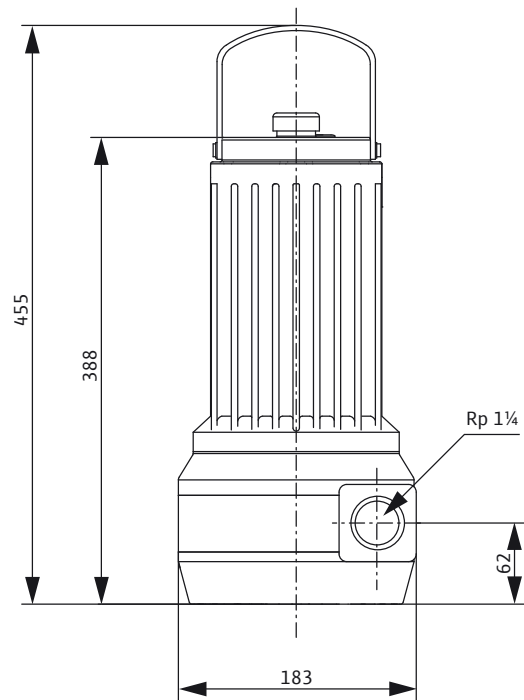
Дренаж

Насосы для грязной горячей воды

Габаритный чертеж Wilo-Drain TMT/TMC

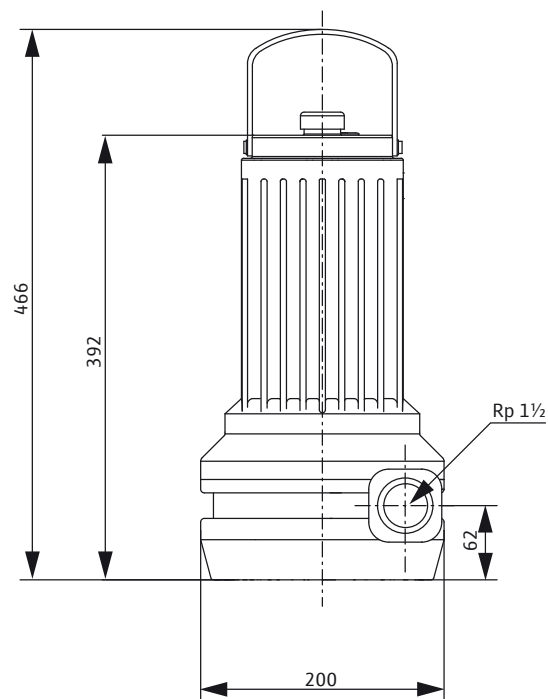
Габаритный чертеж

Wilo-Drain TMT 32H102/7,5Ci



Габаритный чертеж

Wilo-Drain TMT 40H102/7,5St



Описание серии Wilo-Drain VC



Тип

Вертикальный насос для грязной воды (насос с подставкой и мотором IE2)

Обозначение

Например: **Wilo-Drain VC 32/10**

VC	Вертикальный насос для отвода загрязненной воды
32	Номинальный диаметр напорного патрубка в мм
10	Макс. напор в м

Применение

перекачивание загрязненной воды:

- с твердыми частицами макс. диаметром 5 мм или 7 мм (VC 40)
- Перекачиваемая жидкость до 95 °C
- из приемков насоса
- с конденсатом
- из подверженных затоплению подвалов

Особенности/преимущества продукции

- Долгий срок службы
- Простой ввод в эксплуатацию
- Подсоединение к напорному патрубку вне перекачиваемой жидкости
- Возможность длительного простоя
- Встроенное термореле мотора для защиты от перегрева

Технические характеристики

- Подсоединение к сети: 1~230 В, 50 Гц или 3~400 В, 50 Гц
- Класс защиты: IP 54
- Температура перекачиваемой жидкости: 3 – 95 °C
- Свободный проход: 5 мм или 7 мм
- Напорный патрубок: R 1 или R 1½

Оснащение/функции

- Смонтированный поплавок
- Однофазное исполнение VC 32 с конденсатором

Материалы

- Корпус мотора: Al
- Корпус насоса: EN-GJL-250
- Рабочее колесо: 1.4028 (VC 32/10), EN-GJL-250 (VC 40/20)
- Вал: Нержавеющая сталь
- Поплавок: PP

Описание/конструкция

Вертикальный насос для отвода загрязненной воды с подставкой и смонтированным поплавковым выключателем для стационарного монтажа

- Мотор IE2
- Установка на ровной поверхности
- вал всегда в вертикальном положении
- VC 40 возможно подвешивать на фланце

Поплавковый выключатель

- VC 32: на моторе
- VC 40: Отделен от мотора

Электрические данные

- VC 32: однофазный 230 В с конденсатором 40 мкФ
- VC 40: трехфазный 230/400 В защитный выключатель мотора должен быть предоставлен заказчиком.

Объем поставки

Насос с подсоединенным поплавковым выключателем и инструкция по монтажу и эксплуатации.

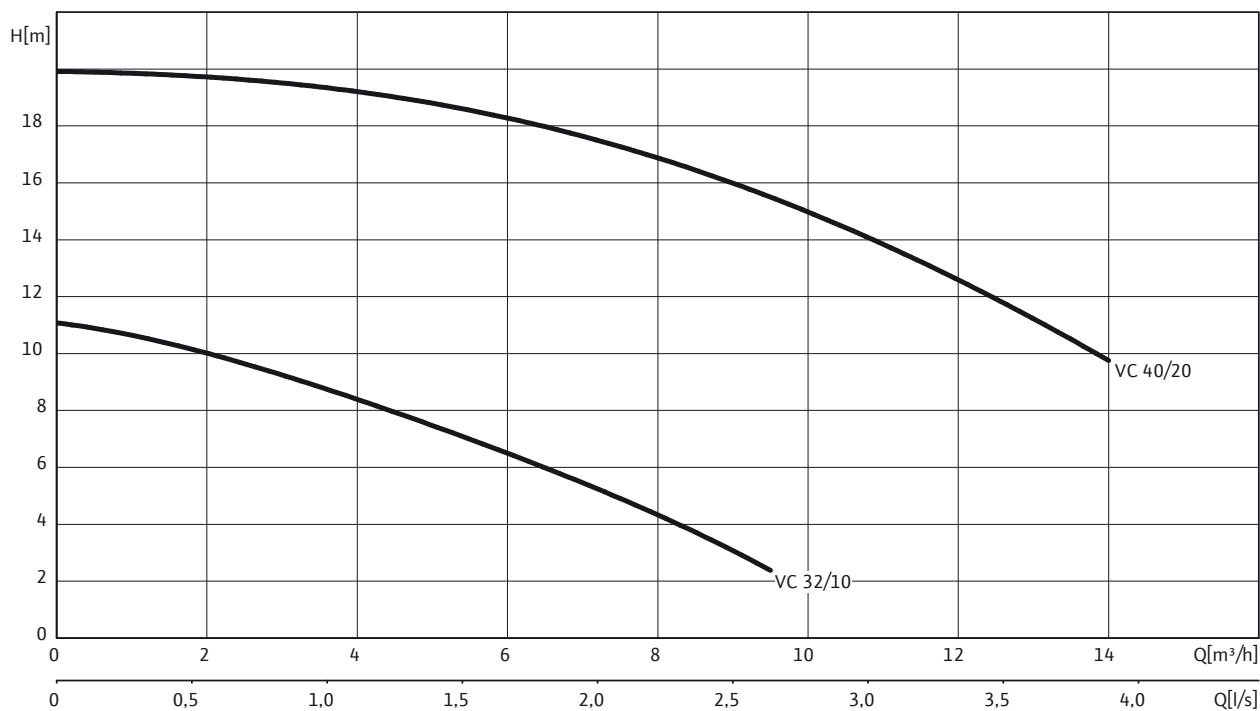
Дренаж

Насосы для грязной горячей воды

Характеристики, данные для заказа Wilo-Drain VC


Характеристики Wilo-Drain VC – 50 Гц – 2900 об/мин


Открытое многолопастное рабочее колесо – Свободный сферический проход: 5 – 7 мм



Характеристики согласно ISO 9906, приложение A

Данные для заказа

Wilo-Drain ...	Подсоединение к сети		№ арт.
VC 32/10	1~230 В, 50 Гц	L	2044582
VC 32/10	3~400 В, 50 Гц	L	2044583
VC 40/20	3~400 В, 50 Гц	L	2044584

 = готовность к отправке, L = складские запасы, C = срок изготовления заказа примерно 2 недели, K = срок изготовления заказа примерно 4 недели, A = срок поставки по запросу

Технические характеристики Wilo-Drain VC

	VC 32/10	VC 32/10	VC 40/20
Данные мотора			
Подсоединение к сети	1~230 В, 50 Гц	3~400 В, 50 Гц	
Номинальный ток I_N/A	3,9	1	2,9
Номинальная мощность мотора $P_2/кВт$	0,37	0,37	2,2
Потребляемая мощность $P_1/кВт$	–	–	–
Тип пуска	Прямой	Прямой	Прямой
Частота вращения $n/об/мин$	2900	2900	2900
Класс нагревостойкости изоляции	F	F	F
Макс. частота включений $1/ч$	50	50	50
Кабель			
Длина соединительного кабеля м	–	–	–
Тип кабеля	–	–	–
сечение кабеля мм ²	–	–	–
Тип соединения кабеля	–	–	–
Тип штекера	–	–	–
Агрегат			
Напорный патрубок	R 1	R 1	R 1½
Свободный сферический проход мм	5	5	7
Режим работы (в погруженном состоянии)	–	–	–
Режим работы (в непогруженном состоянии)	S1	S1	S1
Макс. глубина погружения м	–	–	–
Степень защиты	IP 55	IP 55	IP 55
Температура перекачиваемой жидкости $T/°C$	+3 ... +95	+3 ... +95	+3 ... +95
Макс. температура перекачиваемой жидкости, кратковременно до 3 мин $T/°C$	–	–	–
Вес, прим. $т/кг$	36	36	77
Оснащение/функции			
Поплавковый выключатель	•	•	•
Защита мотора	–	–	–
Взрывозащита	–	–	–
Материалы			
Статическое уплотнение	–	–	–
Рабочее колесо	1.4028	1.4028	EN-GJL-250
Уплотнение со стороны мотора	–	–	–
Скользящее торцевое уплотнение	–	–	–
Корпус мотора	Al	Al	Al
Корпус насоса	EN-GJL-250	EN-GJL-250	EN-GJL-250

P_1 относится к макс. электрической потребляемой мощности. Все данные действительны для 1~230 В или 3~400 В, 50 Гц и плотности в 1 кг/дм³.

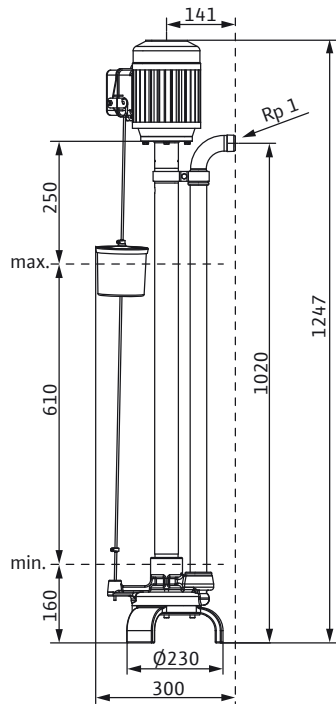
Дренаж

Насосы для грязной горячей воды

Габаритный чертеж Wilo-Drain VC

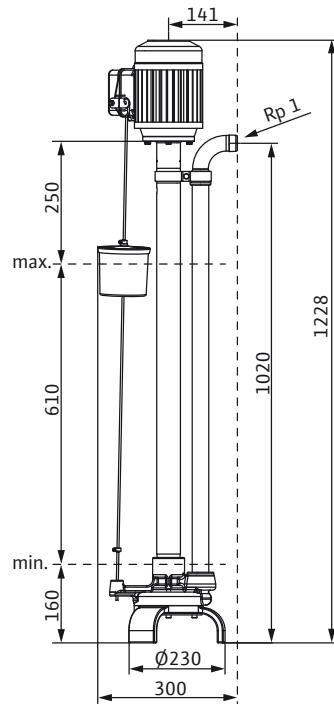
Габаритный чертеж

Wilo-Drain VC 32/10 (1~230 V)



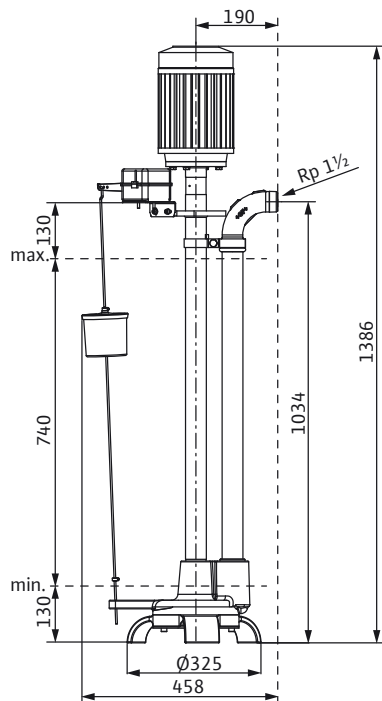
Габаритный чертеж

Wilo-Drain VC 32/10 (3~400 V)



Габаритный чертеж

Wilo-Drain VC 40/20



Оснащение/функции

	Wilo-Drain...								Wilo-EMU
	TM 32	TMW 32	TMR 32	TS 32	TSW 32	TS 40	TS 50	TS 65	KS
Конструкция									
Полностью погружной	•	•	•	•	•	•	•	•	•
Нормальновсасывающий	•	•	•	•	•	•	•	•	•
Открытое однолопастное рабочее колесо	–	–	–	–	–	–	–	–	•
Свободновихревое рабочее колесо	–	–	–	–	–	–	–	–	•
Открытое многолопастное рабочее колесо	•	•	•	•	•	•	•	•	•
Взмучивающее устройство	–	•	–	–	•	–	–	–	–
Камера уплотнений	•	•	•	•	•	•	•	•	•
Уплотнение со стороны мотора, скользящее торцевое уплотнение	–	–	–	–	–	•	–	–	•
Уплотнение со стороны мотора, манжетное уплотнение вала	•	•	•	•	•	–	•	•	–
Уплотнение со стороны перекачиваемой среды, скользящее торцевое уплотнение	•	•	•	•	•	•	•	•	•
Уплотнение со стороны перекачиваемой среды, манжетное уплотнение вала	–	–	–	–	–	–	–	–	–
Однофазный мотор	•	•	•	•	•	•	•	–	•
Трехфазный мотор	–	–	–	–	–	•	•	•	•
Прямой пуск	•	•	•	•	•	•	•	•	•
Пуск по схеме звезда-треугольник	–	–	–	–	–	–	–	–	•
Работа с преобразователем частоты	–	–	–	–	–	–	–	–	–
Мотор с сухим статором	•	•	•	•	•	•	•	•	•
Мотор с масляным охлаждением	–	–	–	–	–	–	–	–	•
Проточный кожух охлаждения мотора	•	•	•	•	•	–	–	–	• от KS 24
Применение									
Стационарная установка в погруженном состоянии	•	•	•	•	•	•	•	•	•
Мобильная установка в погруженном состоянии	•	•	•	•	•	•	•	•	•
Мобильная установка в непогруженном состоянии	–	–	–	–	–	–	–	–	•
Оснащение/функции									
Контроль температуры мотора	•	•	•	•	•	•	•	•	• только KS 5, 6, 16
Взрывозащита	–	–	–	–	–	–	• только 3~	•	• только KS 5, 6, 16
Патрубок для подключения шланга	•	•	•	•	•	•	–	–	•
Поплавковый выключатель	• TM 32/7			•			•	Исполнение А	•
Обратный клапан	–	•	•	•	•	•	–	–	–
Коробка конденсатора при 1~230 В	–	–	–	–	–	–	•	–	•
Разъемный соединительный кабель	–	–	–	•	•	•	•	•	•
Готовность к подключению				•			•	Исполнение А	•

• = имеется или допускается, – = не имеется или не допускается

Дренаж

Погружные насосы для отвода загрязненной воды

Описание серии Wilo-Drain TM/TMW/TMR 32



Тип

Погружной насос для отвода воды из подвалов

Обозначение

Например: **Wilo-Drain TM 32/7**

TM	Погружной насос
32	Номинальный диаметр напорного патрубка
/7	Максимальный напор [м]

Например: **Wilo-Drain TMW 32/11 HD**

TM	Погружной насос
W	W = со взмучивающим устройством R = с откачиванием для уровня дна
32	Номинальный диаметр напорного патрубка
/11	Максимальный напор [м]
HD	Для агрессивных перекачиваемых жидкостей

Применение

- Для перекачивания чистой или слегка загрязненной воды
 - из резервуаров, шахт или котлованов
 - при затоплении
 - для отвода воды из спусков в подвалы и самих подвалов

TMR

TMR подходит для откачивания воды до остаточного уровня в 2 мм.

TMW

Погружные насосы, установленные в приемках, в которые поступает вода от стиральных машин, мыльная вода из раковин и душевых кабин, значительно ограничены в отношении срока службы за счет воздействия осаждающихся веществ, накапливающихся в насосной шахте и являющихся причиной засорения и образования неприятных запахов.

Насос Wilo-Drain TMW 32 благодаря своему взмучивающему устройству предотвращает накопления осаждающихся веществ и откачивает их вместе с перекачиваемой жидкостью. За счет этого уменьшаются расходы и затраты времени на регулярную очистку шахты. Также снижаются до минимума проблемы при утилизации осадка и соблюдении гигиенических требований охраны труда при очистке приемка насоса.

Особенности/преимущества продукции

- Постоянно чистая насосная шахта благодаря запатентованному встроенному взмучивающему устройству (TMW)
- Минимальный уровень остаточных вод в 2 мм (TMR)
- Для агрессивных перекачиваемых жидкостей (исполнение HD)
- С поплавковым выключателем (исполнение A)
- Включая подсоединение шланга и кабель длиной 10 м

Технические характеристики

- Подсоединение к сети 1~230 В, 50 Гц
- Класс защиты IP 68
- Глубина погружения макс. 3 м
- Температура перекачиваемой жидкости 3 – 35° С, кратковременно до 3 минут макс. 90° С
- Длина кабеля в зависимости от типа от 3 до 10 м
- свободный проход 10 мм (TMR: 2 мм)
- Напорный патрубок Rp 1 ¼

Оснащение/функции

- Готовность к подключению к подключению
- Датчики защиты мотора от перегрева
- Проточный кожух охлаждения мотора
- Соединительный кабель

Материалы

- Корпус насоса PP-GF30
- Рабочее колесо PPE/PS-GF20
- Вал 1.4104 (AISI 430F)/1.4404 (AISI 316L) (при TMW 32/11 HD)
- Манжетное уплотнение: со стороны мотора NBR, со стороны насоса графит/керамика
- Корпус мотора 1.4301(AISI 304) / 1.4404 (AISI 316L) (для TMW 32/11 HD)

Описание/конструкция

Погружной насос для полностью автоматической работы в стационарных условиях. При мобильном использовании к напорному штуцеру подключается шланг соответствующей длины, при стационарном использовании — трубопровод. Согласно требованиям EN 60335-2,41 следует установить предоставляемый заказчиком защитный выключатель (предписание при установке вне здания), срабатывающий при появлении тока утечки 30 мА.

Описание серии Wilo-Drain TM/TMW/TMR 32

Насосы серии TM с открытым многолопасным рабочим колесом и свободным проходом в 10 мм применяются для дренажа согласно EN 12050-2 (за исключением TMR).

Охлаждение мотора происходит при помощи перекачиваемой жидкости, протекающей между внешней оболочкой насоса и корпусом мотора из нержавеющей стали. Серийно встроенные датчики защиты мотора от перегрева обеспечивают его надежную защиту. Насос оснащен соединительным кабелем со штекером с защитным контактом длиной 3 и 10 м, а также поплавковым выключателем (не TM 32/8-10M).

TMR

Насосы Wilo-Drain TMR разработаны для специальных целей, когда уровень остаточной воды должен быть как можно более низким. Специальная конструкция входной фильтровальной сетки обеспечивает откачивание воды до остаточного уровня в 2 мм.

TMW

TMW благодаря своей конструкции непрерывно создает завихрение в области всасывания насоса. Это исключает заиливание приемка.

За счет завихрения и связанного с этим удаления осаждающихся веществ не возникает запаха от сточных вод. Снижается частота проведения техобслуживания.

За счет отключения функции взмучивания Twister (см. инструкцию по монтажу и эксплуатации) характеристика повышается на 1 м.

Мотор

Электромотор с сухим ротором, оснащенный герметичным охлаждающим кожухом из нержавеющей стали, а также встроенным термическим реле (WSK) для защиты от перегрева с автоматическим повторным включением.

Кабель

Для эксплуатации вне здания следует применять кабель для подключения к электропитанию длиной 10 м согласно DIN EN 60335-2-41 (в других странах действуют другие предписания).

Уплотнение насоса/мотора

Между электромотором и гидравлической частью находится камера уплотнений (Камера уплотнений заполненная маслом), заполненная экологически чистым маслом. Герметичность обеспечивается со стороны мотора манжетным уплотнением, а со стороны насоса скользящим торцевым уплотнением (СТУ).

Объем поставки

Готовый к подключению насос с кабелем, штекером и встроенным поплавковым выключателем (кроме TM 32/8), прилагающийся обратным клапаном (кроме TM 32/7), инструкцией по монтажу и эксплуатации.

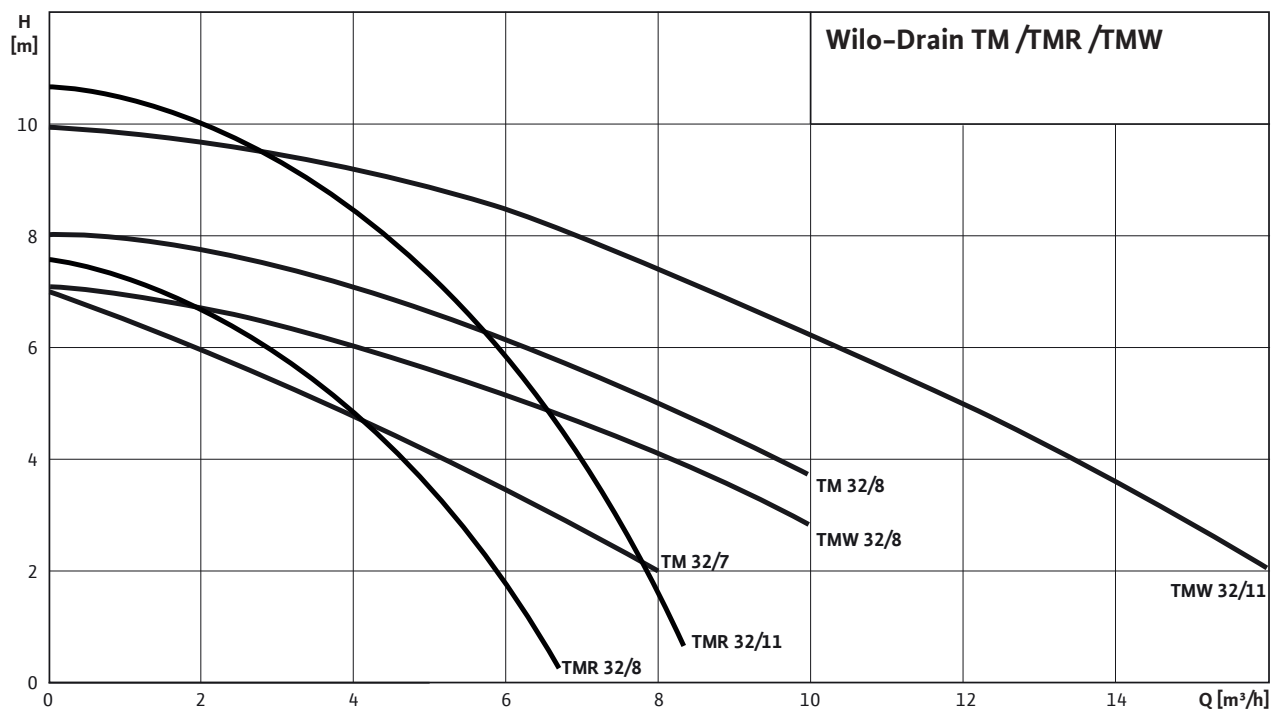
Дренаж

Погружные насосы для отвода загрязненной воды

Характеристики, данные для заказа Wilo-Drain TM/TMW/TMR 32

Характеристики Wilo-Drain TM/TMR/TMW 32 – 50 Гц – 2900 об/мин


Закрытое многолопастное рабочее колесо – Свободный сферический проход: 2 – 10 мм



Характеристики согласно ISO 9906, приложение A

Данные для заказа

Wilo-Drain...	Подсоединение к сети		№ арт.
TM 32/7	1~230 В, 50 Гц	L	4048412
TM 32/8-10M	1~230 В, 50 Гц	L	4048411
TMR 32/8	1~230 В, 50 Гц	L	4145325
TMR 32/8-10M	1~230 В, 50 Гц	L	4145326
TMR 32/11	1~230 В, 50 Гц	L	4145327
TMW 32/8	1~230 В, 50 Гц	L	4048413
TMW 32/8-10M	1~230 В, 50 Гц	L	4058059
TMW 32/11	1~230 В, 50 Гц	L	4048414
TMW 32/11-10M	1~230 В, 50 Гц	L	4058060
TMW 32/11HD	1~230 В, 50 Гц	L	4048715

 = готовность к отправке, L = складские запасы, C = срок изготовления заказа примерно 2 недели, K = срок изготовления заказа примерно 4 недели, A = срок поставки по запросу

Технические характеристики Wilo-Drain TM/TMW/TMR 32

	TM 32/7	TM 32/8-10M	TMR 32/8	TMR 32/8-10M	TMR 32/11
Данные мотора					
Подсоединение к сети	1~230 В, 50 Гц				
Номинальный ток I_N/A	1,4	2,1	2,1	2,1	3,6
Номинальная мощность мотора $P_2/кВт$	0,25	0,37	0,37	0,37	0,55
Потребляемая мощность $P_1/кВт$	0,32	0,45	0,45	0,45	0,75
Тип пуска	Прямой	Прямой	Прямой	Прямой	Прямой
Частота вращения $n/об/мин$	2900	2900	2900	2900	2900
Класс нагревостойкости изоляции	F	F	F	F	F
Макс. частота включений $1/ч$	50	50	50	50	50
Кабель					
Длина соединительного кабеля м	3	10	3	10	3
Тип кабеля	H07RN-F	H07RN-F	H07RN-F	H07RN-F	H07RN-F
сечение кабеля $мм^2$	3G1	3G1	3G1	3G1	3G1
Тип соединения кабеля	Неразъемный	Неразъемный	Неразъемный	Неразъемный	Неразъемный
Тип штекера	С защитным контактом	С защитным контактом	С защитным контактом	С защитным контактом	С защитным контактом
Агрегат					
Напорный патрубок	G 1¼	G 1¼	G 1¼	G 1¼	G 1¼
Свободный сферический проход мм	10	10	2	2	2
Режим работы (в погруженном состоянии)	S1, S3-25%	S1, S3-25%	S1, S3-25%	S1, S3-25%	S1, S3-25%
Режим работы (в непогруженном состоянии)	S1, S3-25%	S1, S3-25%	S1, S3-25%	S1, S3-25%	S1, S3-25%
Макс. глубина погружения м	3	3	3	3	3
Степень защиты	IP 68	IP 68	IP 68	IP 68	IP 68
Температура перекачиваемой жидкости $T/°C$	+3 ... +35	+3 ... +35	+3 ... +35	+3 ... +35	+3 ... +35
Макс. температура перекачиваемой жидкости, кратковременно до 3 мин $T/°C$	90	90	90	90	90
Вес, прим. $т/кг$	3,6	5,2	4,9	5,5	6,2
Оснащение/функции					
Поплавковый выключатель	•	–	•	•	•
Защита мотора	WSK	WSK	WSK	WSK	WSK
Взрывозащита	–	–	–	–	–
Материалы					
Статическое уплотнение	NBR	NBR	NBR	NBR	NBR
Рабочее колесо	PP-GF30	PP-GF30	PP-GF30	PP-GF30	PP-GF30
Уплотнение со стороны мотора	NBR	NBR	NBR	NBR	NBR
Скользящее торцевое уплотнение	графит/ керамика	графит/ керамика	графит/ керамика	графит/ керамика	графит/ керамика
Корпус мотора	1.4301	1.4301	1.4301	1.4301	1.4301
Корпус насоса	PP-GF30	PP-GF30	PP-GF30	PP-GF30	PP-GF30

P_1 относится к макс. электрической потребляемой мощности. Все данные действительны для 1~230 В, 50 Гц и для плотности 1 кг/дм³.

Дренаж

Погружные насосы для отвода загрязненной воды

Технические характеристики Wilo-Drain TM/TMW/TMR 32

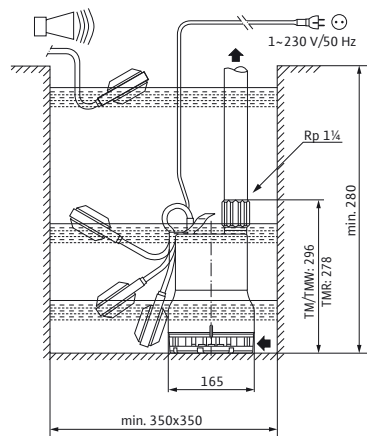
	TMW 32/8	TMW 32/8-10M	TMW 32/11	TMW 32/11-10M	TMW 32/11HD
Данные мотора					
Подсоединение к сети	1~230 В, 50 Гц				
Номинальный ток I_N/A	2,1	2,1	3,6	3,6	3,6
Номинальная мощность мотора $P_2/кВт$	0,37	0,37	0,55	0,55	0,55
Потребляемая мощность $P_1/кВт$	0,45	0,45	0,75	0,75	0,75
Тип пуска	Прямой	Прямой	Прямой	Прямой	Прямой
Частота вращения $n/об/мин$	2900	2900	2900	2900	2900
Класс нагревостойкости изоляции	F	F	F	F	F
Макс. частота включений 1/ч	50	50	50	50	50
Кабель					
Длина соединительного кабеля м	3	10	3	10	10
Тип кабеля	H07RN-F	H07RN-F	H07RN-F	H07RN-F	H07RN-F
сечение кабеля мм ²	3G1	3G1	3G1	3G1	3G1
Тип соединения кабеля	Неразъемный	Неразъемный	Неразъемный	Неразъемный	Неразъемный
Тип штекера	С защитным контактом	С защитным контактом	С защитным контактом	С защитным контактом	С защитным контактом
Агрегат					
Напорный патрубок	G 1¼	G 1¼	G 1¼	G 1¼	G 1¼
Свободный сферический проход мм	10	10	10	10	10
Режим работы (в погруженном состоянии)	S1, S3-25%	S1, S3-25%	S1, S3-25%	S1, S3-25%	S1, S3-25%
Режим работы (в непогруженном состоянии)	S1, S3-25%	S1, S3-25%	S1, S3-25%	S1, S3-25%	S1, S3-25%
Макс. глубина погружения м	3	3	3	3	3
Степень защиты	IP 68	IP 68	IP 68	IP 68	IP 68
Температура перекачиваемой жидкости $T/°C$	+3 ... +35	+3 ... +35	+3 ... +35	+3 ... +35	+3 ... +35
Макс. температура перекачиваемой жидкости, кратковременно до 3 мин $T/°C$	90	90	90	90	90
Вес, прим. $т/кг$	4,7	5,2	6,1	6,9	6,7
Оснащение/функции					
Поплавковый выключатель	•	•	•	•	•
Защита мотора	WSK	WSK	WSK	WSK	WSK
Взрывозащита	–	–	–	–	–
Материалы					
Статическое уплотнение	NBR	NBR	NBR	NBR	NBR
Рабочее колесо	PP-GF30	PP-GF30	PP-GF30	PP-GF30	PP-GF30
Уплотнение со стороны мотора	NBR	NBR	NBR	NBR	NBR
Скользящее торцевое уплотнение	графит/ керамика	графит/ керамика	графит/ керамика	графит/ керамика	графит/ керамика
Корпус мотора	1.4301	1.4301	1.4301	1.4301	1.4404
Корпус насоса	PP-GF30	PP-GF30	PP-GF30	PP-GF30	PP-GF30

P_1 относится к макс. электрической потребляемой мощности. Все данные действительны для 1~230 В, 50 Гц и для плотности 1 кг/дм³.

Габаритный чертеж Wilo-Drain TM/TMW/TMR 32

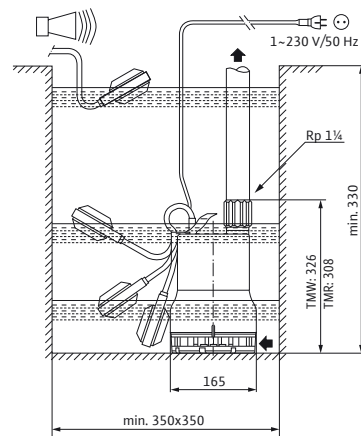
Габаритный чертеж

Wilo-Drain TM/TMW/TMR 32/8

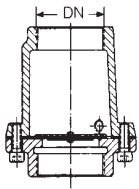
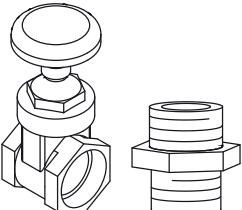


Габаритный чертеж

Wilo-Drain TM/TMW/TMR 32/11



Механические принадлежности

		Описание	Арт.-№
Обратный клапан		Со сливной резьбовой пробкой, из синтетического материала, номинальное давление – PN 4 бар, внутренняя резьба Rp 1 1/4 для подсоединения DN 32	501533696
Задвижка		Из бронзы, состоит из муфтовой задвижки с внутренней резьбой Rp 1 1/4 PN 16 RG, и двойного ниппеля 1 1/4, для монтажа задвижки непосредственно сразу после обратного клапана DN 32.	2528652

Дренаж

Погружные насосы для отвода загрязненной воды

Описание серии Wilo-Drain TS/TSW 32



Тип

Погружной насос для отвода воды из подвалов

Обозначение

Например: **Wilo-Drain TS 32/9 A**

TS	Насос для грязной воды
32	Номинальный диаметр напорного патрубка
/9	Максимальный напор [м]
A	С поплавковым выключателем

Например: **Wilo-Drain TSW 32/11 A**

TSW	Насосы для грязной воды со взмучивающим устройством
32	Номинальный диаметр напорного патрубка
/11	Максимальный напор [м]
A	С поплавковым выключателем

Применение

- Для перекачивания чистой или слегка загрязненной воды
 - из резервуаров, шахт или котлованов
 - при затоплении
 - для отвода воды из спусков в подвалы и самих подвалов
- в области бытового водоотведения (вода из стиральных машин, мыльный щелок)
- из небольших фонтанов, водопадов или ручьев

TSW

Погружные насосы, установленные в прямках, в которые поступает вода от стиральных машин, мыльная вода из раковин и душевых кабин, значительно ограничены в отношении срока службы за счет воздействия осаждающихся веществ, накапливающихся в насосной шахте и являющихся причиной засорения и образования неприятных запахов.

Насос Wilo-Drain TSW 32 благодаря своему взмучивающему устройству предотвращает накопления осаждающихся веществ и откачивает их вместе с перекачиваемой жидкостью. За счет этого уменьшаются расходы и затраты времени на регулярную очистку шахты. Также снижаются до минимума проблемы при утилизации осадка и соблюдении гигиенических требований охраны труда при очистке прямой насоса.

Особенности/преимущества продукции

- Непрерывная эксплуатация 4000 ч/год
- Устойчивое к засорению скользящее торцевое уплотнение
- Прочный, ударостойкий корпус из нержавеющей стали
- Съёмные кабели мотора и поплавкового выключателя
- Простота управления и технического обслуживания
- Постоянно чистая насосная шахта благодаря запатентованному встроенному взмучивающему устройству (TSW)

Технические характеристики

- Подсоединение к сети 1~230 В, 50 Гц
- Вид защиты IP 68
- Глубина погружения макс. 10 м
- Температура перекачиваемой жидкости макс. 3 – 35° С, кратковременно до 3 мин. макс. 90° С
- Длина кабеля 10 м
- Свободный сферический проход 10 мм
- Напорный штуцер Rp 1 ¼, патрубок для подключения шланга Ø 32 мм, R1

Оснащение/функции

- Готовность к работе
- Датчики контроля температуры мотора
- Проточный кожух охлаждения мотора
- Соединительный кабель

Материалы

- Корпус насоса: 1.4301 (AISI 304)
- Рабочее колесо: SPL
- Вал: 1.4401 (AISI 316)
- Манжетное уплотнение: со стороны мотора NBR, со стороны насоса графит/керамика
- Корпус мотора: 1.4301 (AISI 304)

Описание/конструкция

Погружной насос для полностью автоматической работы в стационарных условиях. При мобильном использовании к напорному штуцеру подключается шланг соответствующей длины, при стационарном использовании – трубопровод. Согласно требованиям EN 60335--2.41 следует установить предоставляемый заказчиком защитный выключатель (предписание при установке вне здания), срабатывающий при появлении тока утечки 30 мА.

Описание серии Wilo-Drain TS/TSW 32

Дополнительно TSW

TSW благодаря своей конструкции непрерывно создает завихрение в области всасывания насоса. Что исключает заиливание приемка.

За счет завихрения и связанного с этим удаления осаждающихся веществ не возникает запаха от сточных вод. Снижается частота проведения техобслуживания.

Мотор

Электромотор с сухим ротором, оснащенный герметичным охлаждающим кожухом из нержавеющей стали, а также встроенным термическим реле (WSK) для защиты от перегрева с автоматическим повторным включением. Однофазные электродвигатели оснащены встроенным конденсатором.

Кабель

Для эксплуатации вне здания следует предусмотреть наличие кабеля для подключения к электропитанию длиной 10 м согласно DIN EN 60335-2-41 (в других странах действуют другие предписания).

Уплотнение насоса/мотора

Между электродвигателем и гидравлической частью находится камера уплотнений (Камера уплотнений заполненная маслом), заполненная экологически чистым маслом. Герметичность обеспечивается со стороны электродвигателя манжетным уплотнением, а со стороны насоса скользящим торцевым уплотнением (СТУ), а также встроенным устройством отвода загрязнений от СТУ для его защиты.

Объем поставки

Готовый к подключению насос с кабелем, штекером и встроенным поплавковым выключателем, прилагающимся обратным клапаном и шланговым патрубком (Ø 32 мм, R1), инструкцией по монтажу и эксплуатации.

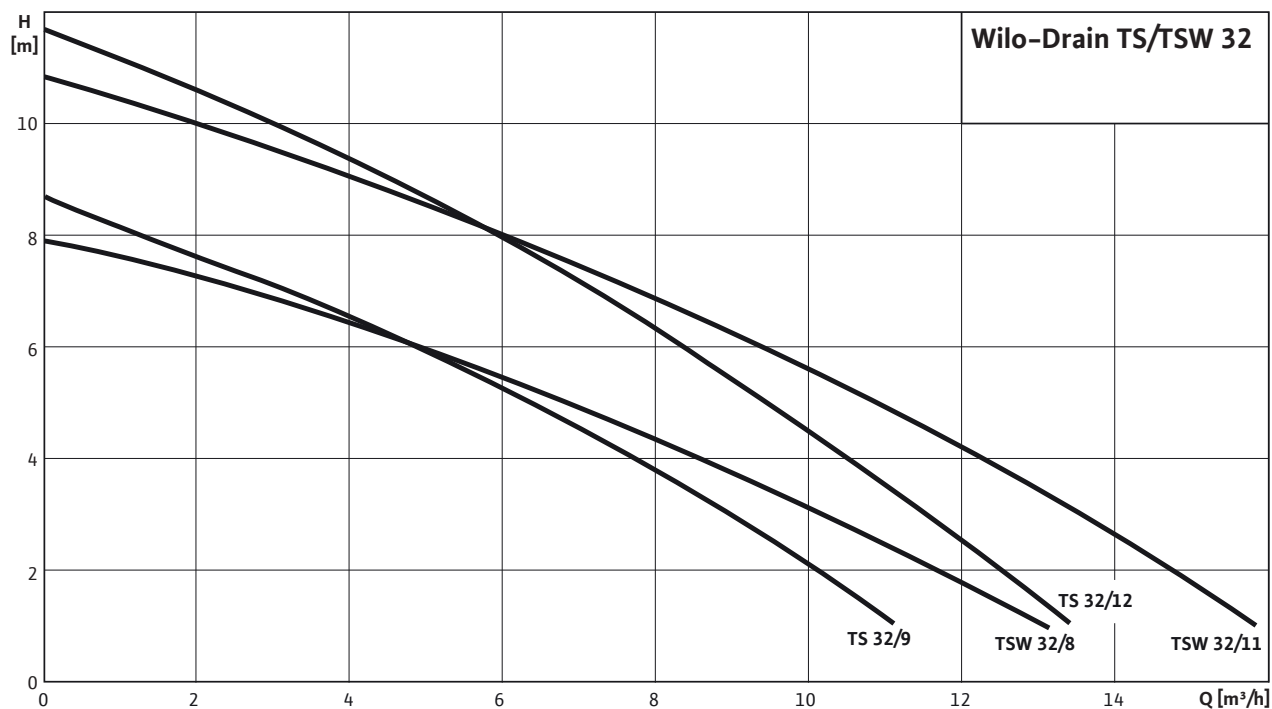
Дренаж

Погружные насосы для отвода загрязненной воды

Характеристики, данные для заказа Wilo-Drain TS/TSW 32

Характеристики Wilo-Drain TS/TSW 32 – 50 Гц – 2900 об/мин

Свободновихревое рабочее колесо – Свободный сферический проход: 10 мм



Характеристики согласно ISO 9906, приложение A

Данные для заказа

Wilo-Drain...	Подсоединение к сети	🚚	№ арт.
TS 32/9-A	1~230 В, 50 Гц	L	6043943
TS 32/12-A	1~230 В, 50 Гц	L	6043945
TSW 32/8-A	1~230 В, 50 Гц	L	6045167
TSW 32/11-A	1~230 В, 50 Гц	L	6045166

🚚 = готовность к отправки, L = складские запасы, C = срок изготовления заказа примерно 2 недели, K = срок изготовления заказа примерно 4 недели, A = срок поставки по запросу

Технические характеристики Wilo-Drain TS/TSW 32

	TS 32/9-A	TS 32/12-A	TSW 32/8-A	TSW 32/11-A
Данные мотора				
Подсоединение к сети	1~230 В, 50 Гц			
Номинальный ток I_N /А	2,2	3,4	2,2	3,6
Номинальная мощность мотора P_2 /кВт	0,3	0,6	0,3	0,6
Потребляемая мощность P_1 /кВт	0,5	0,8	0,5	0,9
Тип пуска	Прямой	Прямой	Прямой	Прямой
Частота вращения n /об/мин	2900	2900	2900	2900
Класс нагревостойкости изоляции	В	В	В	В
Макс. частота включений 1/ч	50	50	50	50
Кабель				
Длина соединительного кабеля м	10	10	10	10
Тип кабеля	H07RN-F	H07RN-F	H07RN-F	H07RN-F
сечение кабеля мм ²	3G1	3G1	3G1	3G1
Тип соединения кабеля	Разъемный	Разъемный	Разъемный	Разъемный
Тип штекера	С защитным контактом	С защитным контактом	С защитным контактом	С защитным контактом
Агрегат				
Напорный патрубок	Rp 1¼	Rp 1¼	Rp 1¼	Rp 1¼
Свободный сферический проход мм	10	10	10	10
Режим работы (в погруженном состоянии)	S1, S3-25%	S1, S3-25%	S1, S3-25%	S1, S3-25%
Режим работы (в непогруженном состоянии)	S1, S3-25%	S1, S3-25%	S1, S3-25%	S1, S3-25%
Макс. глубина погружения м	10	10	10	10
Степень защиты	IP 68	IP 68	IP 68	IP 68
Температура перекачиваемой жидкости $T/°C$	+3 ... +35	+3 ... +35	+3 ... +35	+3 ... +35
Макс. температура перекачиваемой жидкости, кратковременно до 3 мин $T/°C$	–	–	–	–
Вес, прим. m/kg	6,8	7,8	6,8	7,8
Оснащение/функции				
Поплавковый выключатель	•	•	•	•
Защита мотора	WSK	WSK	WSK	WSK
Взрывозащита	–	–	–	–
Материалы				
Статическое уплотнение	NBR	NBR	NBR	NBR
Рабочее колесо	SPS	SPS	SPS	SPS
Уплотнение со стороны мотора	NBR	NBR	NBR	NBR
Скользящее торцевое уплотнение	графит/керамика	графит/керамика	графит/керамика	графит/керамика
Корпус мотора	1.4301	1.4301	1.4301	1.4301
Корпус насоса	1.4301	1.4301	1.4301	1.4301

P_1 относится к макс. электрической потребляемой мощности. Все данные действительны для 1~230 В, 50 Гц и для плотности 1 кг/дм³.

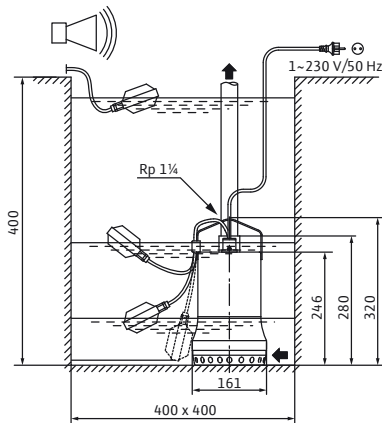
Дренаж

Погружные насосы для отвода загрязненной воды

Габаритный чертеж Wilo-Drain TS/TSW 32

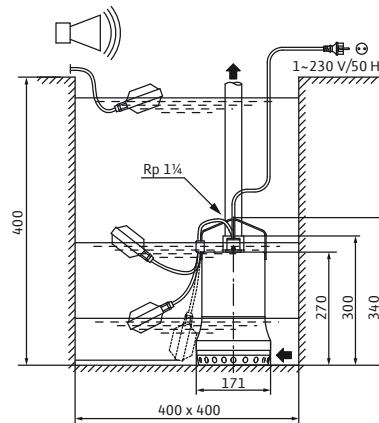
Габаритный чертеж

Wilo-Drain TS 32/9-A



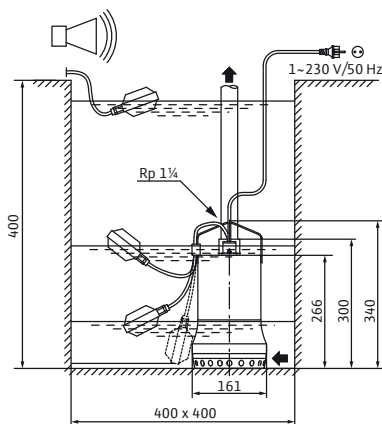
Габаритный чертеж

Wilo-Drain TS 32/12-A



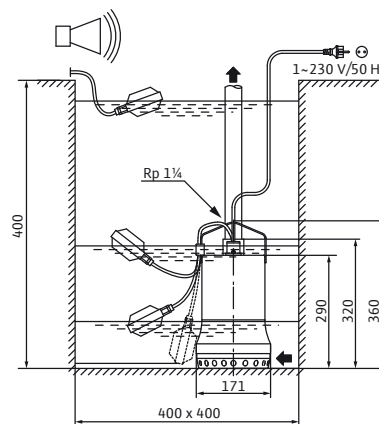
Габаритный чертеж

Wilo-Drain TSW 32/8-A

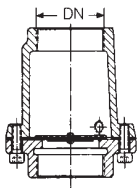
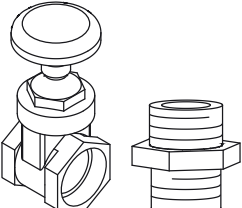


Габаритный чертеж

Wilo-Drain TSW 32/11-A



Механические принадлежности Wilo-Drain TS/TSW 32

		Описание	Арт.-№
Обратный клапан		Со сливной резьбовой пробкой, из синтетического материала, номинальное давление – PN 4 бар, внутренняя резьба Rp 1¼ для подсоединения DN 32	501533696
Задвижка		Из бронзы, состоит из муфтовой задвижки с внутренней резьбой Rp 1¼ PN 16 RG, и двойного ниппеля 1¼, для монтажа задвижки непосредственно сразу после обратного клапана DN 32.	2528652

Дренаж

Погружные насосы для отвода загрязненной воды

Описание серии Wilo-Drain TS 40-65

Wilo-Drain TS 40

Wilo-Drain TS 50-65



Тип

Погружной дренажный насос

Обозначение

Напряжение: **Wilo-Drain TS 50 H 111/11-A**
мер:

TS Погружной насос для загрязненной воды
50 Подсоединение: 50 (= Rp 2); 65 (= Rp 2½)
H Форма рабочего колеса: H = полуоткрытое рабочее колесо
111 Номинальный диаметр рабочего колеса в мм
11 Мощность P_2 в кВт (= значение/10 = 1,1 кВт)
A Исполнение:
A = с поплавковым выключателем, соединительным кабелем и штекером с защитным контактом (1~230 В/50 Гц) или штекером CEE (3~400 В/50 Гц)
CEE = без поплавкового выключателя со штекером CEE без обозначения = без поплавкового выключателя с открытым концом кабеля

Другой вариант обозначения:

Напряжение: **Wilo-Drain TS 40/10-A**
мер:

TS Погружной насос для загрязненной воды
40 Подсоединение: 40 (Rp 1½)
10 Макс. напор в м
A Исполнение:
A = с поплавковым выключателем, соединительным кабелем и штекером с защитным контактом (1~230 В/50 Гц) или штекером CEE (3~400 В/50 Гц)
CEE = без поплавкового выключателя со штекером CEE без обозначения = без поплавкового выключателя с открытым концом кабеля

Применение

- Для перекачивания загрязненной воды с содержанием инородных частиц макс. \varnothing 10 мм, для
 - водоотведения из бытовой канализации и канализации земельных участков
 - на очистных сооружениях
 - в промышленности и технологических процессах

Особенности/преимущества продукции

- Материалы Inox и Composite
- Разъемный соединительный кабель
- Широкий диапазон мощности
- Встроенный конденсатор (TS 40/1~)
- Внутренний, автоматически включаемый датчик тепловой защиты мотора (TS 40 и TS 50/1~)

Технические характеристики

- Подсоединение к сети: 1~230 В, 50 Гц или 3~400 В, 50 Гц
- Класс защиты: IP 68
- Макс. глубина погружения: TS 40 = 5 м; TS 50/TS 65 = 10 м
- Температура перекачиваемой жидкости: 3 - 35 °C
- Длина кабеля: 10 м
- Свободный проход: 10 мм
- Напорный патрубок: TS 40 = Rp 1, TS 50 = Rp 1¼, TS 65 = Rp 2½

Оснащение/функции

- Готовность к подключению при 1~230 В, а также исполнении A и CEE
- Датчики защиты мотора от перегрева
- Взрывозащита (TS 50/3~ и TS 65)
- Разъемный соединительный кабель
- Встроенному обратному клапану (TS 40)
- Патрубок для подключения шланга (TS 40)

Материалы

TS 40:

- Корпус насоса PP-GF30
- Рабочее колесо PP-GF30
- Вал 1.4404
- Уплотнение со стороны мотора: скользящее торцевое уплотнение SiC/SiC
- Уплотнение со стороны насоса: скользящее торцевое уплотнение SiC/SiC
- Статическое уплотнение: NBR
- Корпус мотора 1.4301

TS 50, 65:

- Корпус насоса: PUR
- Рабочее колесо: PP-GF30
- Вал: 1.4404
- Уплотнение со стороны мотора: Манжетное уплотнение вала NBR

Описание серии Wilo-Drain TS 40-65

- Уплотнение со стороны насоса: скользящее торцевое уплотнение SiC/SiC
- Статическое уплотнение: NBR
- Корпус мотора 1.4301

Описание/конструкция

Погружной дренажный насос в качестве блочного агрегата, применяемый для эксплуатации при стационарной или мобильной установке в погружном состоянии.

Гидравлическая часть

Вертикальный напорный патрубок с резьбовым соединением Rp 1½ (TS 40), Rp 2 (TS 50) или Rp 2½ (TS 65). В качестве рабочего колеса применяются полуоткрытые канальные рабочие колеса со свободным проходом 10 мм.

Мотор

Однофазные или трехфазные электромоторы с сухим ротором и встроенным термическим реле (WSK) для защиты от перегрева. У насосов TS 40 и TS 50 (1~) предусмотрено автоматическое повторное включение. Отвод тепла через корпус мотора в окружающую жидкость. Поэтому насосы могут работать длительное время только в погруженном состоянии или кратковременно в частично погруженном состоянии.

Для защиты мотора от проникновения в него перекачиваемой жидкости предусмотрена камера уплотнений, заполненная экологически чистым маслом.

Маслостойкий, съемный кабель со свободными концами. Длины кабеля имеются в четких интервалах по 10 м. Исполнение "А" оснащено поплавковым выключателем и штекером с защитным контактом (1~230 В/50 Гц) или штекером CEE (3~400 В/50 Гц). Исполнение CEE не имеет поплавкового выключателя, но оснащено штекером CEE.

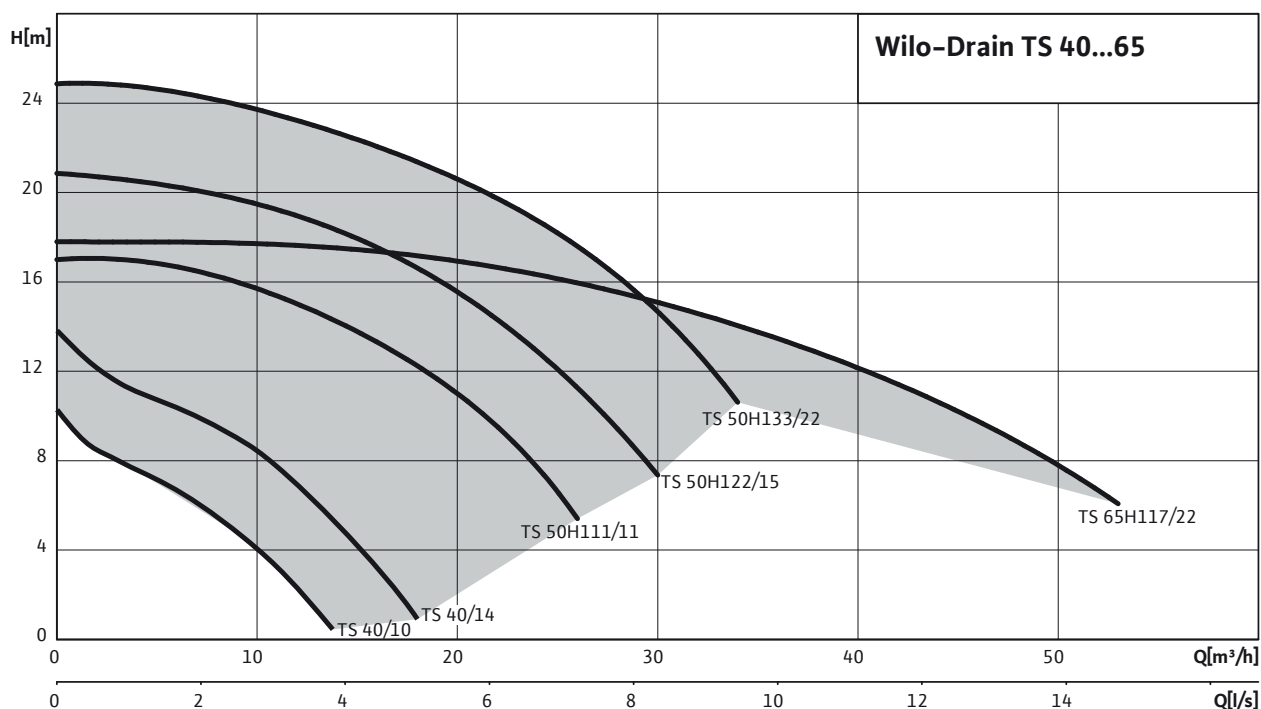
Уплотнение

Уплотнение со стороны перекачиваемой среды осуществляется посредством скользящего торцевого уплотнения, не зависящего от направления вращения. Уплотнение со стороны мотора осуществляется для TS 40 также посредством скользящего торцевого уплотнения, не зависящего от направления вращения. Для TS 50 и TS 65 уплотнение со стороны мотора осуществляется посредством манжетного уплотнения вала.

Объем поставки

- Готовый к подключению насос с соединительным кабелем длиной 10 м и свободным концом кабеля
- Исполнение «А», оснащенное поплавковым выключателем и штекером с защитным контактом (1~230 В/50 Гц) или штекером CEE (3~400 В/50 Гц)
- Исполнение «CEE», оснащенное штекером CEE
- Патрубок для подключения шланга (только TS 40)
- Инструкция по монтажу и эксплуатации

Рабочее поле



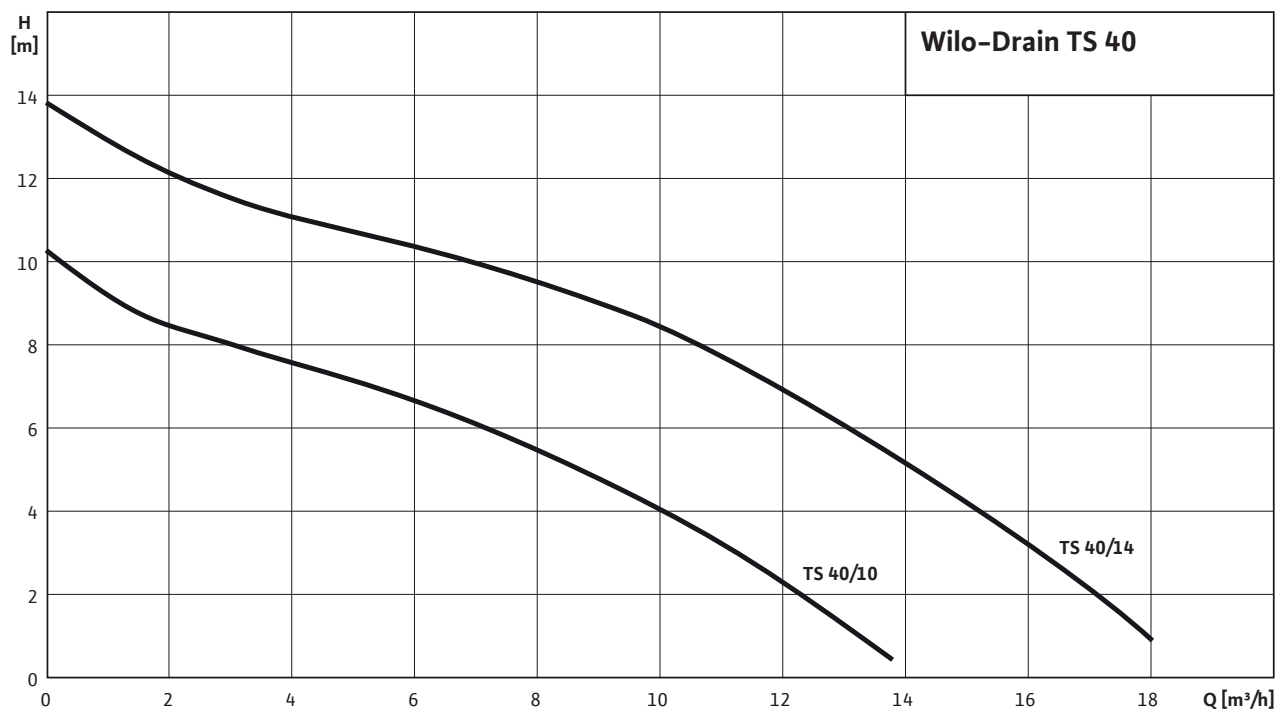
Дренаж

Погружные насосы для отвода загрязненной воды

Характеристики, данные для заказа Wilo-Drain TS 40

Характеристики Wilo-Drain TS 40 – 50 Гц – 2900 об/мин

Закрытое однолопастное рабочее колесо – Свободный сферический проход: 10 мм



Характеристики согласно ISO 9906, приложение A

Данные для заказа

Wilo-Drain...	Подсоединение к сети	🚚	№ арт.
TS 40/10	1~230 В, 50 Гц	L	2063928
TS 40/10-A	1~230 В, 50 Гц	L	2063926
TS 40/10	3~400 В, 50 Гц	L	2063927
TS 40/14	1~230 В, 50 Гц	L	2063931
TS 40/14-A	1~230 В, 50 Гц	L	2063929
TS 40/14	3~400 В, 50 Гц	L	2063930

🚚 = готовность к отправке, L = складские запасы, C = срок изготовления заказа примерно 2 недели, K = срок изготовления заказа примерно 4 недели, A = срок поставки по запросу

Технические данные Wilo-Drain TS 40

	TS 40/10	TS 40/10	TS 40/10-A
Данные мотора			
Подсоединение к сети	1~230 В, 50 Гц	3~400 В, 50 Гц	1~230 В, 50 Гц
Номинальный ток I_N/A	2,2	1,1	2,2
Номинальная мощность мотора $P_2/кВт$	0,4	0,4	0,4
Потребляемая мощность $P_1/кВт$	0,48	0,55	0,48
Тип пуска	Прямой	Прямой	Прямой
Частота вращения $n/об/мин$	2900	2900	2900
Класс нагревостойкости изоляции	В	В	В
Макс. частота включений $1/ч$	50	50	50
Кабель			
Длина соединительного кабеля м	10	10	10
Тип кабеля	H07RN-F	H07RN-F	H07RN-F
сечение кабеля $мм^2$	3G1	4G1	3G1
Тип соединения кабеля	Штекер разъемный	Штекер разъемный	Штекер разъемный
Тип штекера	С защитным контактом	–	С защитным контактом
Агрегат			
Напорный патрубок	Rp 1½	Rp 1½	Rp 1½
Свободный сферический проход мм	10	10	10
Режим работы (в погруженном состоянии)	S1, S3-25%	S1, S3-25%	S1, S3-25%
Режим работы (в непогруженном состоянии)	–	–	–
Макс. глубина погружения м	5	5	5
Степень защиты	IP 68	IP 68	IP 68
Температура перекачиваемой жидкости $T/°C$	+3 ... +35	+3 ... +35	+3 ... +35
Макс. температура перекачиваемой жидкости, кратковременно до 3 мин $T/°C$	–	–	–
Вес, прим. $т/кг$	14	14	14,2
Оснащение/функции			
Поплавковый выключатель	–	–	•
Защита мотора	WSK	WSK	WSK
Взрывозащита	–	–	–
Материалы			
Статическое уплотнение	NBR	NBR	NBR
Рабочее колесо	PP-GF30	PP-GF30	PP-GF30
Уплотнение со стороны мотора	SiC/SiC	SiC/SiC	SiC/SiC
Скользящее торцевое уплотнение	SiC/SiC	SiC/SiC	SiC/SiC
Корпус мотора	1.4301	1.4301	1.4301
Корпус насоса	PP-GF30	PP-GF30	PP-GF30

P_1 относится к макс. электрической потребляемой мощности. Все данные действительны для 1~230 В или 3~400 В, 50 Гц и плотности в $1 кг/дм^3$.

Дренаж

Погружные насосы для отвода загрязненной воды

Технические данные Wilo-Drain TS 40

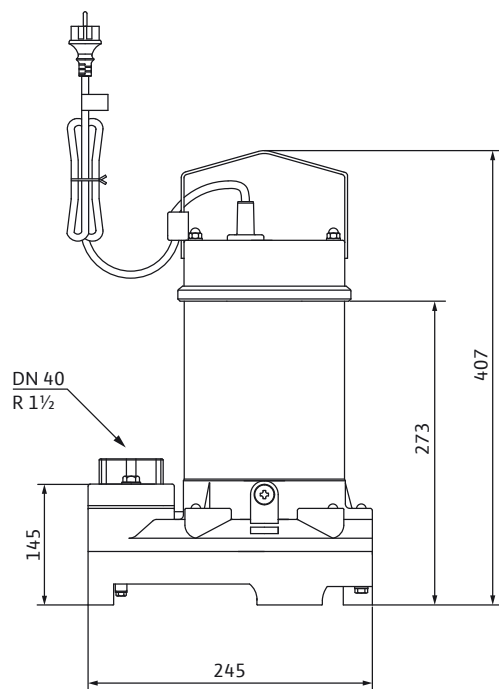
	TS 40/14	TS 40/14	TS 40/14-A
Данные мотора			
Подсоединение к сети	1~230 В, 50 Гц	3~400 В, 50 Гц	1~230 В, 50 Гц
Номинальный ток I_N/A	4,4	2	4,4
Номинальная мощность мотора $P_2/кВт$	0,75	0,75	0,75
Потребляемая мощность $P_1/кВт$	1	0,92	1
Тип пуска	Прямой	Прямой	Прямой
Частота вращения $n/об/мин$	2900	2900	2900
Класс нагревостойкости изоляции	B	B	B
Макс. частота включений 1/ч	50	50	50
Кабель			
Длина соединительного кабеля м	10	10	10
Тип кабеля	H07RN-F	H07RN-F	H07RN-F
сечение кабеля мм ²	3G1	4G1	3G1
Тип соединения кабеля	Штекер разъемный	Штекер разъемный	Штекер разъемный
Тип штекера	С защитным контактом	–	С защитным контактом
Агрегат			
Напорный патрубок	Rp 1½	Rp 1½	Rp 1½
Свободный сферический проход мм	10	10	10
Режим работы (в погруженном состоянии)	S1, S3-25%	S1, S3-25%	S1, S3-25%
Режим работы (в непогруженном состоянии)	–	–	–
Макс. глубина погружения м	5	5	5
Степень защиты	IP 68	IP 68	IP 68
Температура перекачиваемой жидкости $T/°C$	+3 ... +35	+3 ... +35	+3 ... +35
Макс. температура перекачиваемой жидкости, кратковременно до 3 мин $T/°C$	–	–	–
Вес, прим. $m/кг$	16	16	16,2
Оснащение/функции			
Поплавковый выключатель	–	–	•
Защита мотора	WSK	WSK	WSK
Взрывозащита	–	–	–
Материалы			
Статическое уплотнение	NBR	NBR	NBR
Рабочее колесо	PP-GF30	PP-GF30	PP-GF30
Уплотнение со стороны мотора	SiC/SiC	SiC/SiC	SiC/SiC
Скользящее торцевое уплотнение	SiC/SiC	SiC/SiC	SiC/SiC
Корпус мотора	1.4301	1.4301	1.4301
Корпус насоса	PP-GF30	PP-GF30	PP-GF30

P_1 относится к макс. электрической потребляемой мощности. Все данные действительны для 1~230 В или 3~400 В, 50 Гц и плотности в 1 кг/дм³.

Габаритный чертеж Wilo-Drain TS 40

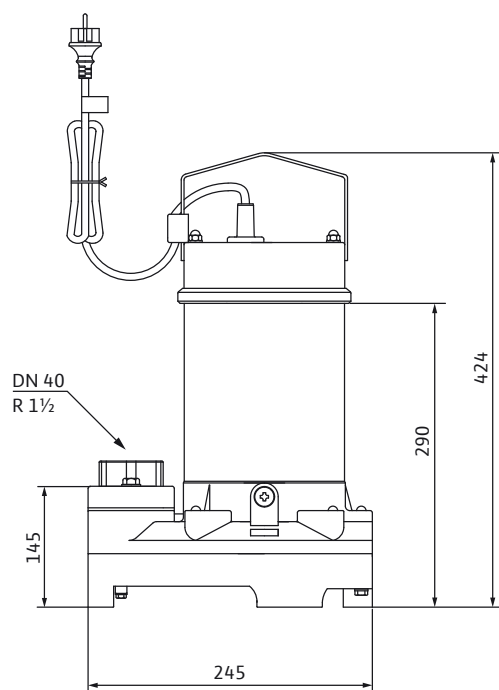
Габаритный чертеж

Wilo-Drain TS 40/10



Габаритный чертеж

Wilo-Drain TS 40/14



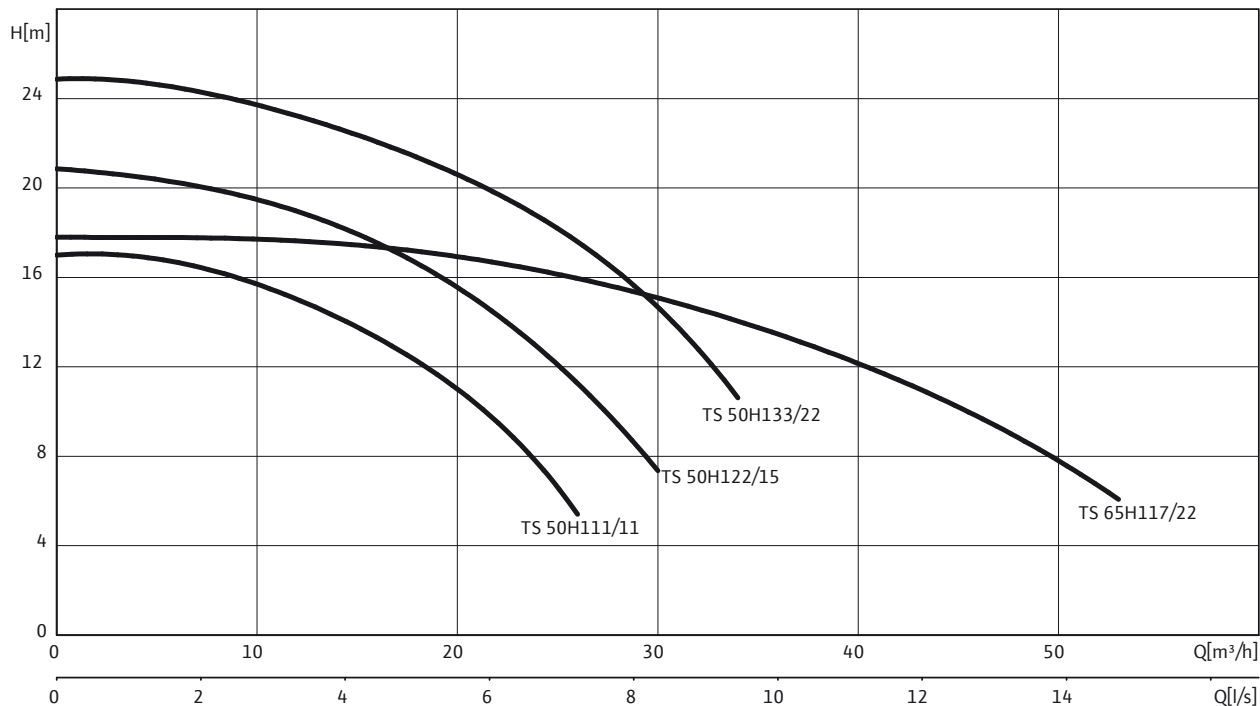
Дренаж

Погружные насосы для отвода загрязненной воды

Характеристики, данные для заказа Wilo-Drain TS 50/65

Характеристики Wilo-Drain TS 50/TS 65 – 50 Гц – 2900 об/мин

Полуоткрытое многолопастное рабочее колесо – Свободный сферический проход: 10 мм



Характеристики согласно ISO 9906, приложение A

Данные для заказа

Wilo-Drain...	Подсоединение к сети		№ арт.
TS 50 Н 111/11	1~230 В, 50 Гц	L	4025037
TS 50 Н 111/11-А	1~230 В, 50 Гц	L	4029477
TS 50 Н 111/11	3~400 В, 50 Гц	L	4025036
TS 50 Н 111/11-А	3~400 В, 50 Гц	L	4029553
TS 50 Н 111/11 CEE	3~400 В, 50 Гц	L	6042447
TS 50 Н 122/15	3~400 В, 50 Гц	L	4025039
TS 50 Н 122/15-А	3~400 В, 50 Гц	L	6042448
TS 50 Н 122/15 CEE	3~400 В, 50 Гц	L	6042449
TS 50 Н 133/22	3~400 В, 50 Гц	L	4025042
TS 50 Н 133/22-А	3~400 В, 50 Гц	L	6042451
TS 50 Н 133/22 CEE	3~400 В, 50 Гц	L	6042450
TS 65 Н 117/22	3~400 В, 50 Гц	L	4025059
TS 65 Н 117/22-А	3~400 В, 50 Гц	L	6042453
TS 65 Н 117/22 CEE	3~400 В, 50 Гц	L	6042452

= готовность к отправке, L = складские запасы, С = срок изготовления заказа примерно 2 недели, К = срок изготовления заказа примерно 4 недели, А = срок поставки по запросу

Технические данные TS 50

	TS 50 Н 111/11	TS 50 Н 111/11	TS 50 Н 111/11-А	TS 50 Н 111/11-А
Данные мотора				
Подсоединение к сети	1~230 В, 50 Гц	3~400 В, 50 Гц	1~230 В, 50 Гц	3~400 В, 50 Гц
Номинальный ток I_N/A	7,7	3,2	7,7	3,2
Номинальная мощность мотора $P_2/кВт$	1,1	1,1	1,1	1,1
Потребляемая мощность $P_1/кВт$	1,5	1,5	1,5	1,5
Тип пуска	Прямой	Прямой	Прямой	Прямой
Частота вращения $n/об/мин$	2900	2900	2900	2900
Класс нагревостойкости изоляции	F	F	F	F
Макс. частота включений $1/ч$	50	50	50	50
Кабель				
Длина соединительного кабеля м	10	10	10	10
Тип кабеля	H07RN-F	H07RN-F	H07RN-F	H07RN-F
сечение кабеля $мм^2$	4G1	6G1	4G1	6G1
Тип соединения кабеля	Штекер разъемный	Штекер разъемный	Штекер разъемный	Штекер разъемный
Тип штекера	С защитным контактом	–	С защитным контактом	CEE M 16 WDSHA
Агрегат				
Напорный патрубок	Rp 2	Rp 2	Rp 2	Rp 2
Свободный сферический проход мм	10	10	10	10
Режим работы (в погруженном состоянии)	S1	S1	S1	S1
Режим работы (в непогруженном состоянии)	S2-8 мин	S2-8 мин	S2-8 мин	S2-8 мин
Макс. глубина погружения м	10	10	10	10
Степень защиты	IP 68	IP 68	IP 68	IP 68
Температура перекачиваемой жидкости $T/°C$	+3 ... +35	+3 ... +35	+3 ... +35	+3 ... +35
Макс. температура перекачиваемой жидкости, кратковременно до 3 мин $T/°C$	–	–	–	–
Вес, прим. $т/кг$	21	21	21	21
Оснащение/функции				
Поплавковый выключатель	–	–	•	•
Защита мотора	WSK	WSK	WSK	WSK
Взрывозащита	–	ATEX	–	–
Материалы				
Статическое уплотнение	NBR	NBR	NBR	NBR
Рабочее колесо	PP-GF30	PP-GF30	PP-GF30	PP-GF30
Уплотнение со стороны мотора	NBR	NBR	NBR	NBR
Скользящее торцевое уплотнение	SiC/SiC	SiC/SiC	SiC/SiC	SiC/SiC
Корпус мотора	1.4301	1.4301	1.4301	1.4301
Корпус насоса	PUR	PUR	PUR	PUR

P_1 относится к макс. электрической потребляемой мощности. Все данные действительны для 1~230 В или 3~400 В, 50 Гц и плотности в $1 кг/дм^3$.

Дренаж

Погружные насосы для отвода загрязненной воды

Технические данные TS 50

	TS 50 H 111/11 CEE	TS 50 H 122/15	TS 50 H 122/15-A	TS 50 H 122/15 CEE
Данные мотора				
Подсоединение к сети	3~400 В, 50 Гц			
Номинальный ток I_N/A	3,2	3,6	3,6	3,6
Номинальная мощность мотора $P_2/кВт$	1,1	1,5	1,5	1,5
Потребляемая мощность $P_1/кВт$	1,5	2,1	2,1	2,1
Тип пуска	Прямой	Прямой	Прямой	Прямой
Частота вращения $n/об/мин$	2900	2900	2900	2900
Класс нагревостойкости изоляции	F	F	F	F
Макс. частота включений 1/ч	50	50	50	50
Кабель				
Длина соединительного кабеля м	10	10	10	10
Тип кабеля	H07RN-F	H07RN-F	H07RN-F	H07RN-F
сечение кабеля мм ²	6G1	6G1	6G1	6G1
Тип соединения кабеля	Штекер разъемный	Штекер разъемный	Штекер разъемный	Штекер разъемный
Тип штекера	CEE M 16 WDU	–	CEE M 16 WDSHA	CEE M 16 WDU
Агрегат				
Напорный патрубок	Rp 2	Rp 2	Rp 2	Rp 2
Свободный сферический проход мм	10	10	10	10
Режим работы (в погруженном состоянии)	S1	S1	S1	S1
Режим работы (в непогруженном состоянии)	S2-8 мин	S2-8 мин	S2-8 мин	S2-8 мин
Макс. глубина погружения м	10	10	10	10
Степень защиты	IP 68	IP 68	IP 68	IP 68
Температура перекачиваемой жидкости $T/°C$	+3 ... +35	+3 ... +35	+3 ... +35	+3 ... +35
Макс. температура перекачиваемой жидкости, кратковременно до 3 мин $T/°C$	–	–	–	–
Вес, прим. $т/кг$	21	22	22	22
Оснащение/функции				
Поплавковый выключатель	–	–	•	–
Защита мотора	WSK	WSK	WSK	WSK
Взрывозащита	ATEX	ATEX	–	ATEX
Материалы				
Статическое уплотнение	NBR	NBR	NBR	NBR
Рабочее колесо	PP-GF30	PP-GF30	PP-GF30	PP-GF30
Уплотнение со стороны мотора	NBR	NBR	NBR	NBR
Скользящее торцевое уплотнение	SiC/SiC	SiC/SiC	SiC/SiC	SiC/SiC
Корпус мотора	1.4301	1.4301	1.4301	1.4301
Корпус насоса	PUR	PUR	PUR	PUR

P_1 относится к макс. электрической потребляемой мощности. Все данные действительны для 1~230 В или 3~400 В, 50 Гц и плотности в 1 кг/дм³.

Технические данные TS 50

	TS 50 H 133/22	TS 50 H 133/22-A	TS 50 H 133/22 CEE
Данные мотора			
Подсоединение к сети	3~400 В, 50 Гц		
Номинальный ток I_N/A	5,1	5,1	5,1
Номинальная мощность мотора $P_2/кВт$	2,2	2,2	2,2
Потребляемая мощность $P_1/кВт$	2,9	2,9	2,9
Тип пуска	Прямой	Прямой	Прямой
Частота вращения $n/об/мин$	2900	2900	2900
Класс нагревостойкости изоляции	F	F	F
Макс. частота включений $1/ч$	50	50	50
Кабель			
Длина соединительного кабеля м	10	10	10
Тип кабеля	H07RN-F	H07RN-F	H07RN-F
сечение кабеля $мм^2$	6G1	6G1	6G1
Тип соединения кабеля	Штекер разъемный	Штекер разъемный	Штекер разъемный
Тип штекера	–	CEE M 16 WDSHA	CEE M 16 WDU
Агрегат			
Напорный патрубок	Rp 2	Rp 2	Rp 2
Свободный сферический проход мм	10	10	10
Режим работы (в погруженном состоянии)	S1	S1	S1
Режим работы (в непогруженном состоянии)	S2–8 мин	S2–8 мин	S2–8 мин
Макс. глубина погружения м	10	10	10
Степень защиты	IP 68	IP 68	IP 68
Температура перекачиваемой жидкости $T/°C$	+3 ... +35	+3 ... +35	+3 ... +35
Макс. температура перекачиваемой жидкости, кратковременно до 3 мин $T/°C$	–	–	–
Вес, прим. $т/кг$	23	23	23
Оснащение/функции			
Поплавковый выключатель	–	•	–
Защита мотора	WSK	WSK	WSK
Взрывозащита	ATEX	–	ATEX
Материалы			
Статическое уплотнение	NBR	NBR	NBR
Рабочее колесо	PP-GF30	PP-GF30	PP-GF30
Уплотнение со стороны мотора	NBR	NBR	NBR
Скользящее торцевое уплотнение	SiC/SiC	SiC/SiC	SiC/SiC
Корпус мотора	1.4301	1.4301	1.4301
Корпус насоса	PUR	PUR	PUR

P_1 относится к макс. электрической потребляемой мощности. Все данные действительны для 1~230 В или 3~400 В, 50 Гц и плотности в $1 кг/дм^3$.

Дренаж

Погружные насосы для отвода загрязненной воды

Технические данные TS 65

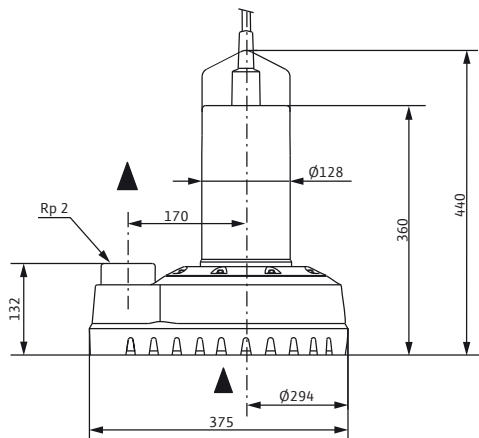
	TS 65 H 117/22	TS 65 H 117/22-A	TS 65 H 117/22 CEE
Данные мотора			
Подсоединение к сети	3~400 В, 50 Гц		
Номинальный ток I_N/A	5,1	5,1	5,1
Номинальная мощность мотора $P_2/кВт$	2,2	2,2	2,2
Потребляемая мощность $P_1/кВт$	2,9	2,9	2,9
Тип пуска	Прямой	Прямой	Прямой
Частота вращения $n/об/мин$	2900	2900	2900
Класс нагревостойкости изоляции	F	F	F
Макс. частота включений 1/ч	50	50	50
Кабель			
Длина соединительного кабеля м	10	10	10
Тип кабеля	H07RN-F	H07RN-F	H07RN-F
сечение кабеля $мм^2$	6G1	6G1	6G1
Тип соединения кабеля	Штекер разъемный	Штекер разъемный	Штекер разъемный
Тип штекера	–	CEE M 16 WDSHA	CEE M 16 WDU
Агрегат			
Напорный патрубок	Rp 2½	Rp 2½	Rp 2½
Свободный сферический проход мм	10	10	10
Режим работы (в погруженном состоянии)	S1	S1	S1
Режим работы (в непогруженном состоянии)	S2-8 мин	S2-8 мин	S2-8 мин
Макс. глубина погружения м	10	10	10
Степень защиты	IP 68	IP 68	IP 68
Температура перекачиваемой жидкости $T/°C$	+3 ... +35	+3 ... +35	+3 ... +35
Макс. температура перекачиваемой жидкости, кратковременно до 3 мин $T/°C$	–	–	–
Вес, прим. $т/кг$	24	24	24
Оснащение/функции			
Поплавковый выключатель	–	•	–
Защита мотора	WSK	WSK	WSK
Взрывозащита	ATEX	–	ATEX
Материалы			
Статическое уплотнение	NBR	NBR	NBR
Рабочее колесо	PP-GF30	PP-GF30	PP-GF30
Уплотнение со стороны мотора	NBR	NBR	NBR
Скользящее торцевое уплотнение	SiC/SiC	SiC/SiC	SiC/SiC
Корпус мотора	1.4301	1.4301	1.4301
Корпус насоса	PUR	PUR	PUR

P_1 относится к макс. электрической потребляемой мощности. Все данные действительны для 1~230 В или 3~400 В, 50 Гц и плотности в 1 $кг/дм^3$.

Габаритный чертеж Wilo-Drain TS 50/65

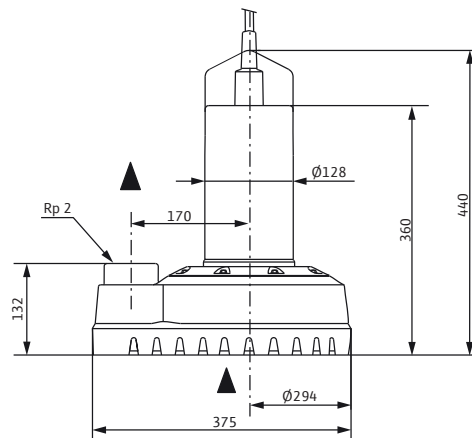
Габаритный чертеж

Wilo-Drain TS 50 Н 111/11



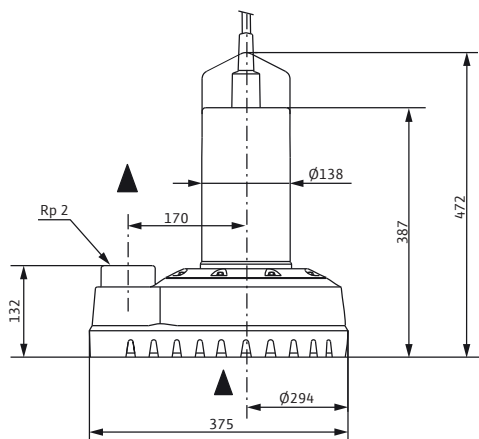
Габаритный чертеж

Wilo-Drain TS 50 Н 122/15



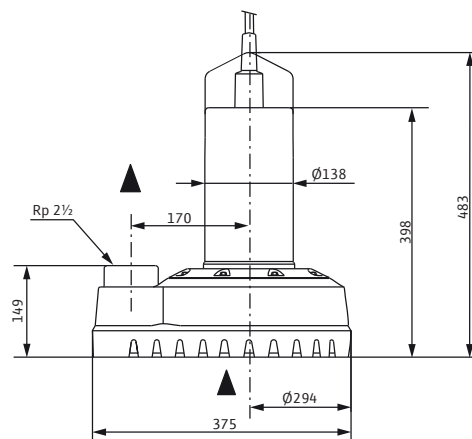
Габаритный чертеж

Wilo-Drain TS 50 Н 133/22



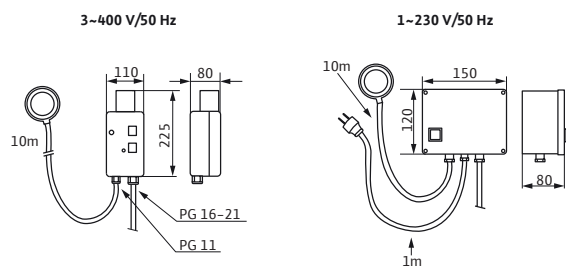
Габаритный чертеж

Wilo-Drain TS 65 Н 117/22



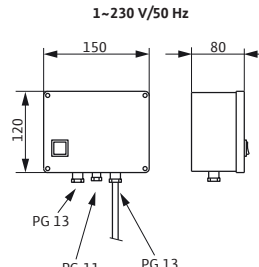
Габаритный чертеж

Wilo-Drain TS 50/TS 65 – электроподключение посредством штекера с поплавковым выключателем (исполнение –А)



Габаритный чертеж

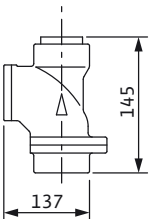
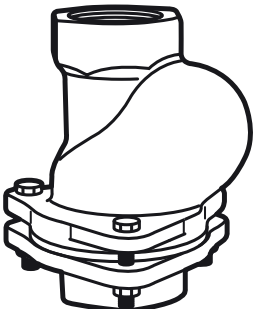
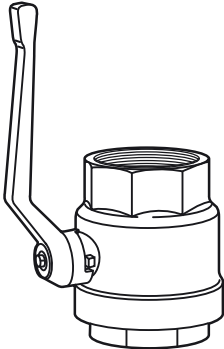
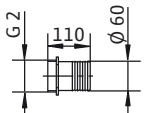
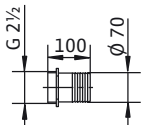
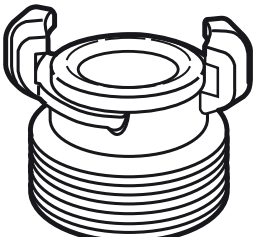
Wilo-Drain TS 50/TS 65 – электроподключение со свободным концом кабеля



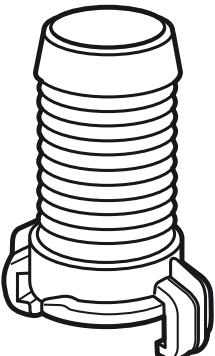
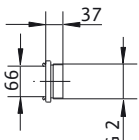
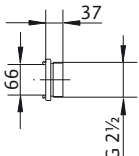
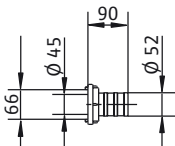
Дренаж

Погружные насосы для отвода загрязненной воды

Механические принадлежности Wilo-Drain TS 40-65

		Описание	Арт.-№
Шаровой обратный клапан		Из чугуна EN-GJL-250, с внутренней резьбой Rp 1½ для подсоединения DN 40	4027330
		Из чугуна EN-GJL-250, с внутренней резьбой Rp 2" для подсоединения DN 50	4027331
		Из чугуна EN-GJL-250, с внутренней резьбой Rp 2½ для подсоединения DN 65	4019225
Задвижка		Из никелированной латуни, с внутренней резьбой Rp 1½ для подсоединения DN 40	4027337
		Из никелированной латуни с внутренней резьбой Rp 2" для подсоединения DN 50	4027338
		Из никелированной латуни, с внутренней резьбой Rp 2½ для подсоединения DN 65	4019227
Патрубок для подсоединения шланга		Из синтетического материала, подсоединение шланга Ø 40 мм, включая хомуты для шланга, внешняя резьба R 1½	4027335
		Из синтетического материала, насадка для шланга Ø 60 мм с хомутом, с внешней резьбой R 2 для подсоединения шланга	4027334
		Из латуни, подсоединение шланга Ø 70 мм, включая хомуты для шланга, внешняя резьба R 2½	4015210
Гека – жесткая муфта для крепления к насосу		Из латуни, с внешней резьбой R 1½, подходит для Гека-муфты крепления шланга DN 40	2018100

Механические принадлежности Wilo-Drain TS 40-65

		Описание	Арт.-№
<p>Geka – жесткая муфта для крепления к шлангу</p>		<p>Из латуни, с насадкой для шланга \varnothing 40 мм, включая хомут, подходит для Geka-муфты крепления к насосу</p>	<p>2018101</p>
<p>Storz-муфта С для насоса с внешней резьбой G 2</p>		<p>Из алюминия, подключение Storz C, с внешней резьбой G 2 размер между защелками 66 мм для подключения DN 50</p>	<p>2018102</p>
<p>Storz-муфта С для насоса с внешней резьбой G 2½</p>		<p>Из алюминия, подключение Storz C, с внешней резьбой G 2½, размер между защелками 66 мм для подключения DN 65</p>	<p>2015234</p>
<p>Storz-муфта для шланга</p>		<p>Из алюминия, подключение Storz C, с насадкой для шланга \varnothing 52 мм, размер между защелками 66 мм, включая хомут для шланга</p>	<p>2015235</p>

Дренаж

Погружные насосы для отвода загрязненной воды

Описание серии Wilo-EMU KS



Тип

Погружной дренажный насос

Обозначение

Например: **Wilo-EMU KS 15 X**

KS	Насос для грязной воды
15	Обозначение модели насоса
x	Исполнения

Возможные исполнения:

E	Однофазное подключение
ES	Однофазное подключение + поплавковый выключатель
D	Трехфазное подключение
DS	Трехфазное подключение + поплавковый выключатель
DMS	Трехфазное подключение + реле мотора + поплавковый выключатель
E0	Однофазное подключение без штекера (открытый конец кабеля)
D0	Трехфазное подключение без штекера (открытый конец кабеля)
GG	Корпус мотора из серого чугуна
Ceram	Агрегат с покрытием Ceram
Ex	с допуском по взрывозащите
Z	Напорный патрубок сверху по центру
H	Рабочее колесо высокого давления
M	Рабочее колесо среднего давления
n	Рабочее колесо низкого давления

Применение

Для перекачивания загрязненной воды с содержанием инородных частиц макс. Ø 45 мм (в зависимости от типа насоса)

- из котлованов, водоемов и шахт
- из затопляемых помещений
- в фонтанах

Особенности/преимущества продукции

- Долгий срок службы
- Высокая надежность эксплуатации

- При низком уровне воды возможно всасывание воды вместе с воздухом
- Подходит для режима длительной работы
- Простое управление

Технические характеристики

- Подсоединение к сети: 1~230 В, 50 Гц или 3~400 В, 50 Гц
- Класс защиты: IP 68
- Макс. глубина погружения 12,5 м
- Температура перекачиваемой жидкости: 3 - 40 °С
- Длина кабеля: 10 м/20 м
- Свободный сферический проход: 5 - 45 мм (в зависимости от типа)
- Напорный патрубок: G 1¼, G 2, G 2½, G 3, G 4, G 6 (в зависимости от типа)

Оснащение/функции

- Готовность к подключению к подключению
- Датчики защиты мотора от перегрева
- Проточный охлаждающий кожух (в зависимости от типа)
- Разъемный соединительный кабель

Материалы

- Корпус мотора: Al или EN-GJL 250 (независимый от типов или исполнения)
- Корпус насоса: EN-GJL 250 (KS 220: Al)
- Рабочее колесо: EN-GJL 250 (KS 220: абразит)
- Вал: 1.4021
- Уплотнение со стороны мотора: скользящее торцевое уплотнение в различных исполнениях материала
- Уплотнение со стороны насоса: скользящее торцевое уплотнение SiC/SiC
- Статические уплотнения: Viton

Описание/конструкция

Погружной дренажный насос для стационарной и мобильной установки.

Гидравлическая часть

Напорный патрубок для резьбового подсоединения с горизонтальным или вертикальным расположением. Насосы с горизонтальным напорным патрубком оснащаются коленом 90°, чтобы обеспечить вертикальное подсоединение напорного шланга/трубопровода. Применяются открытые многолопастные колеса со свободным проходом 5...45 мм.

Описание серии Wilo-EMU KS

Мотор

В зависимости от типа применяются моторы с сухим ротором или самоохлаждающиеся для однофазного или трехфазного подключения. Самоохлаждающиеся моторы заполнены маслом, электродвигатели с сухим ротором оснащены термической защитой и проточным охлаждающим кожухом. Насосы взрывозащищенного исполнения KS 5, KS 6 и KS 15 оснащены моторами с сухим ротором без проточного охлаждающего кожуха. Все типы могут длительно работать в погруженном и частично погруженном состоянии. При низком уровне воды возможно всасывание воды вместе с воздухом.

Для защиты мотора от проникновения в него перекачиваемой жидкости предусмотрена камера уплотнений, заполненная экологически чистым маслом.

Отсоединяемый электрокабель, длины кабелей кратны 10 м. Исполнение S оснащено поплавковым выключателем. Все типы оснащаются штекерами. Исполнение DMS оснащено прибором управления со встроенной защитой мотора.

Уплотнение

Герметичность со стороны насоса и со стороны мотора обеспечивается скользящими торцевыми уплотнениями, не зависящими от направления вращения.

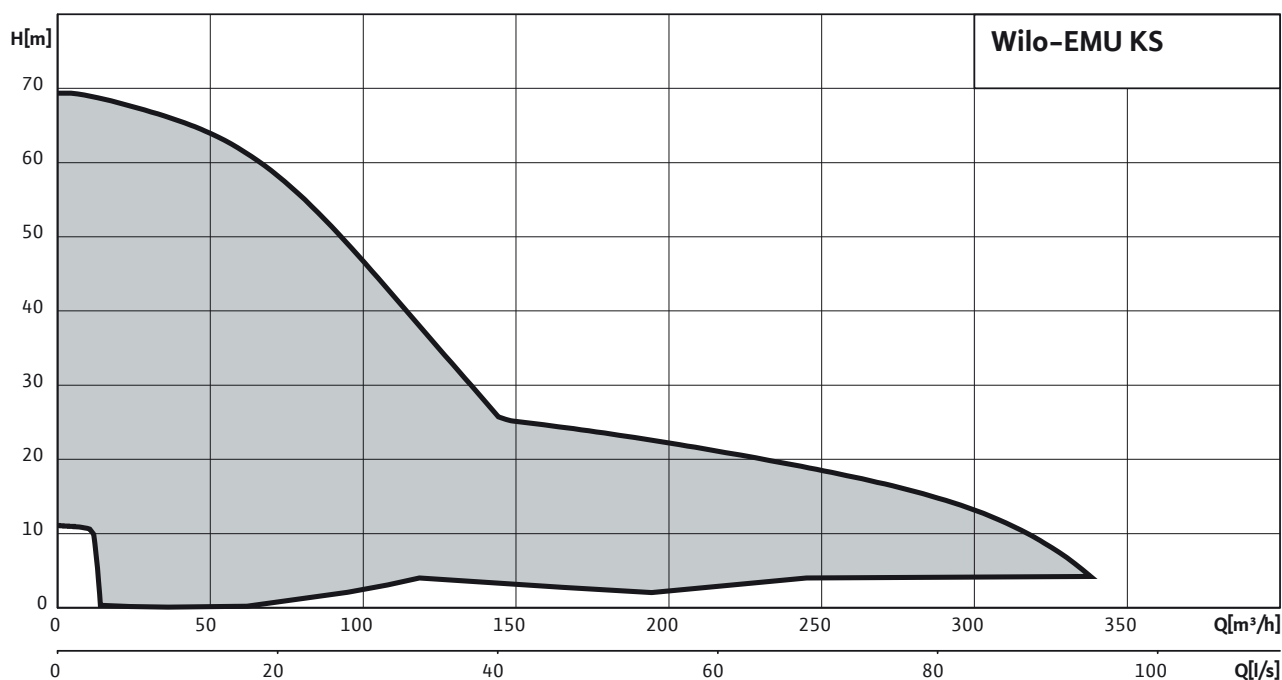
Объем поставки

- Готовый к подключению насос с кабелем 10 м или 20 м в зависимости от типа
- Колено 90° для обеспечения вертикального подсоединения напорного шланга/трубопровода
- Быстроразъемная Storz-муфта
- Инструкция по монтажу и эксплуатации

Принадлежности

- Фланцевые переходники
- Комплект напорных шлангов, включая муфту Storz
- Покрытие Segam для агрегатов в исполнении из серого чугуна
- Специальные исполнения рабочих колес и/или корпуса гидравлической части из материала Абразит

Рабочее поле



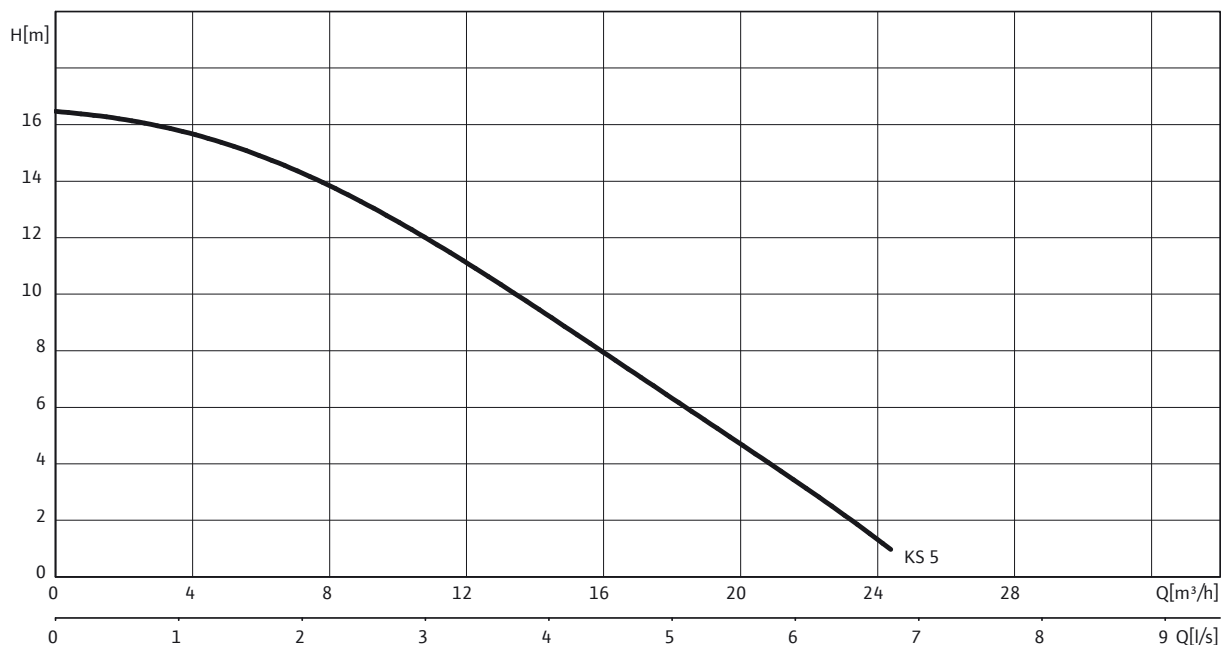
Дренаж

Погружные насосы для отвода загрязненной воды

Характеристики, данные для заказа Wilo-EMU KS 5 Ex

Характеристики Wilo-EMU KS 5 Ex – 50 Гц – 2900 об/мин

Открытое многолопастное рабочее колесо – Свободный сферический проход: 9 мм



Характеристики согласно ISO 9906, приложение A

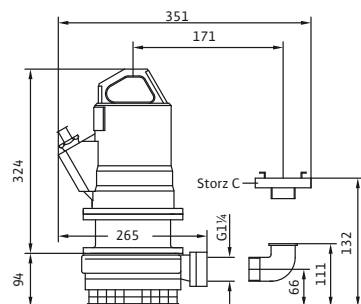
Данные для заказа

Wilo-EMU	Подсоединение к сети		№ арт.
KS 5 Ex D0	3~400 В, 50 Гц	L	6030969
KS 5 Ex DMS	3~400 В, 50 Гц	A	По запросу

= готовность к отправке, L = складские запасы, C = срок изготовления заказа примерно 2 недели, K = срок изготовления заказа примерно 4 недели, A = срок поставки по запросу

Габаритный чертеж

Wilo-EMU KS 5Ex



Технические данные Wilo-EMU KS 5 Ex

	KS 5 Ex D0	KS 5 Ex DMS
Данные мотора		
Подсоединение к сети	3~400 В, 50 Гц	
Номинальный ток I_N/A	1,76	1,76
Номинальная мощность мотора $P_2/кВт$	0,75	0,75
Потребляемая мощность $P_1/кВт$	1,1	1,1
Тип пуска	Прямой	Прямой
Частота вращения $n/об/мин$	2900	2900
Класс нагревостойкости изоляции	F	F
Макс. частота включений $1/ч$	15	15
Кабель		
Длина соединительного кабеля м	10	10
Тип кабеля	H07RN-F	H07RN-F
сечение кабеля $мм^2$	7G1,5	7G1,5
Тип соединения кабеля	Неразъемный	Неразъемный
Тип штекера	–	DMS-Ex + CEE 16
Насос		
Напорный патрубок	G 1½	G 1½
Свободный сферический проход мм	9	9
Режим работы (в погруженном состоянии)	S1	S1
Режим работы (в непогруженном состоянии)	S2-30 мин	S2-30 мин
Макс. глубина погружения м	12,5	12,5
Степень защиты	IP 68	IP 68
Температура перекачиваемой жидкости $T/°C$	+3 ... +40	+3 ... +40
Макс. температура перекачиваемой жидкости, кратковременно до 3 мин $T/°C$	–	–
Вес, прим. $т/кг$	32	33
Оснащение/функции		
Поплавковый выключатель	–	•
Защита мотора	WSK	WSK
Взрывозащита	ATEX	ATEX
Материалы		
Статическое уплотнение	FPM	FPM
Рабочее колесо	EN-GJL-250	EN-GJL-250
Уплотнение со стороны мотора	SiC/SiC	SiC/SiC
Уплотнение со стороны насоса	SiC/SiC	SiC/SiC
Корпус мотора	EN-GJL-250	EN-GJL-250
Корпус насоса	EN-GJL-250	EN-GJL-250

P_1 относится к макс. электрической потребляемой мощности. Все данные действительны для 1~230 В или 3~400 В, 50 Гц и плотности в $1 кг/дм^3$.

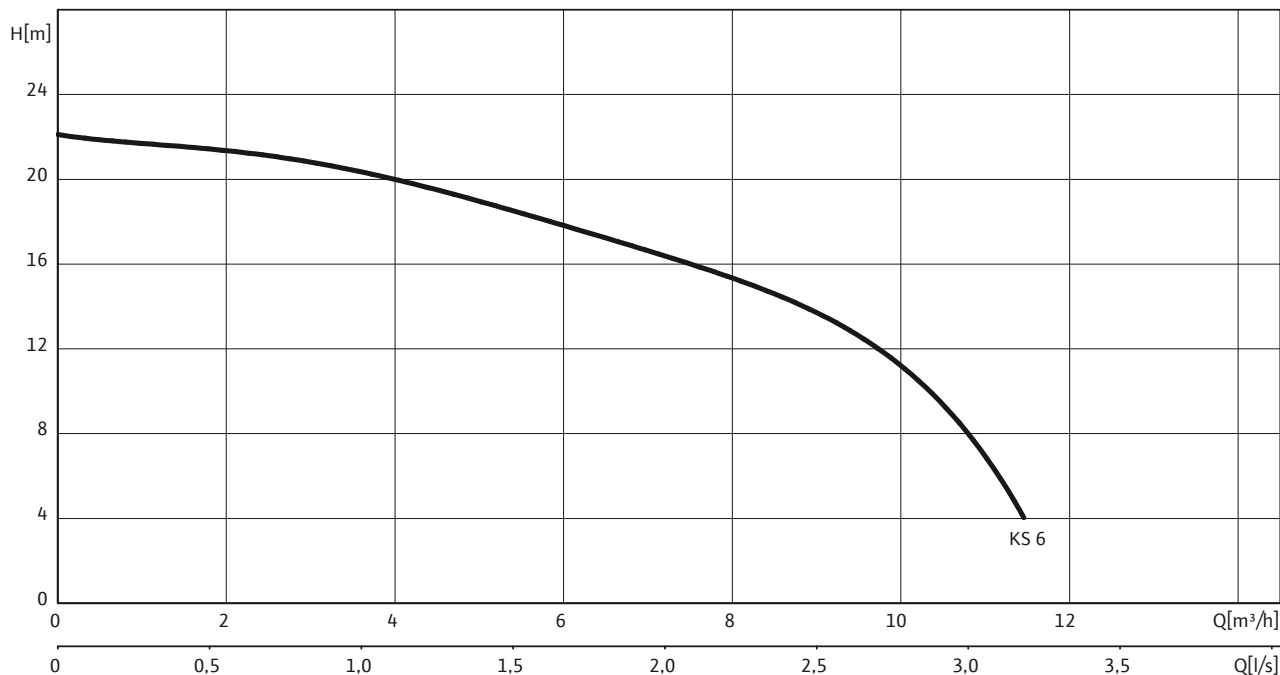
Дренаж

Погружные насосы для отвода загрязненной воды

Характеристики, данные для заказа Wilo-EMU KS 6 Ex

Характеристики Wilo-EMU KS 6 Ex – 50 Гц – 2900 об/мин

Открытое многолопастное рабочее колесо – Свободный сферический проход: 5 мм



Характеристики согласно ISO 9906, приложение A

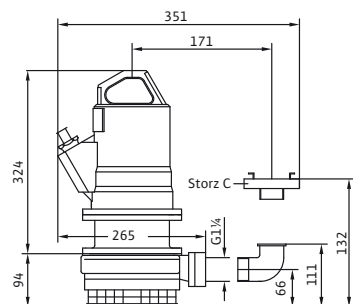
Данные для заказа

Wilo-EMU	Подсоединение к сети		№ арт.
KS 6 Ex D0	3~400 В, 50 Гц	A	По запросу
KS 6 Ex DMS	3~400 В, 50 Гц	A	По запросу

= готовность к отправке, L = складские запасы, C = срок изготовления заказа примерно 2 недели, K = срок изготовления заказа примерно 4 недели, A = срок поставки по запросу

Габаритный чертеж

Wilo-EMU KS 6Ex



Технические данные Wilo-EMU KS 6 Ex

	KS 6 Ex D0	KS 6 Ex DMS
Данные мотора		
Подсоединение к сети	3~400 В, 50 Гц	
Номинальный ток I_N/A	1,76	1,76
Номинальная мощность мотора $P_2/кВт$	0,75	0,75
Потребляемая мощность $P_1/кВт$	1,1	1,1
Тип пуска	Прямой	Прямой
Частота вращения $n/об/мин$	2900	2900
Класс нагревостойкости изоляции	F	F
Макс. частота включений 1/ч	15	15
Кабель		
Длина соединительного кабеля м	10	10
Тип кабеля	H07RN-F	H07RN-F
сечение кабеля мм ²	7G1,5	7G1,5
Тип соединения кабеля	Неразъемный	Неразъемный
Тип штекера	–	DMS-Ex + CEE 16
Насос		
Напорный патрубок	G 1¼	G 1¼
Свободный сферический проход мм	5	5
Режим работы (в погруженном состоянии)	S1	S1
Режим работы (в непогруженном состоянии)	S2–15 мин	S2–15 мин
Макс. глубина погружения м	12,5	12,5
Степень защиты	IP 68	IP 68
Температура перекачиваемой жидкости $T/°C$	+3 ... +40	+3 ... +40
Макс. температура перекачиваемой жидкости, кратковременно до 3 мин $T/°C$	–	–
Вес, прим. $m/кг$	32	33
Оснащение/функции		
Поплавковый выключатель	–	•
Защита мотора	WSK	WSK
Взрывозащита	ATEX	ATEX
Материалы		
Статическое уплотнение	FPM	FPM
Рабочее колесо	EN-GJL-250	EN-GJL-250
Уплотнение со стороны мотора	SiC/SiC	SiC/SiC
Уплотнение со стороны насоса	SiC/SiC	SiC/SiC
Корпус мотора	EN-GJL-250	EN-GJL-250
Корпус насоса	EN-GJL-250	EN-GJL-250

P_1 относится к макс. электрической потребляемой мощности. Все данные действительны для 1~230 В или 3~400 В, 50 Гц и плотности в 1 кг/дм³.

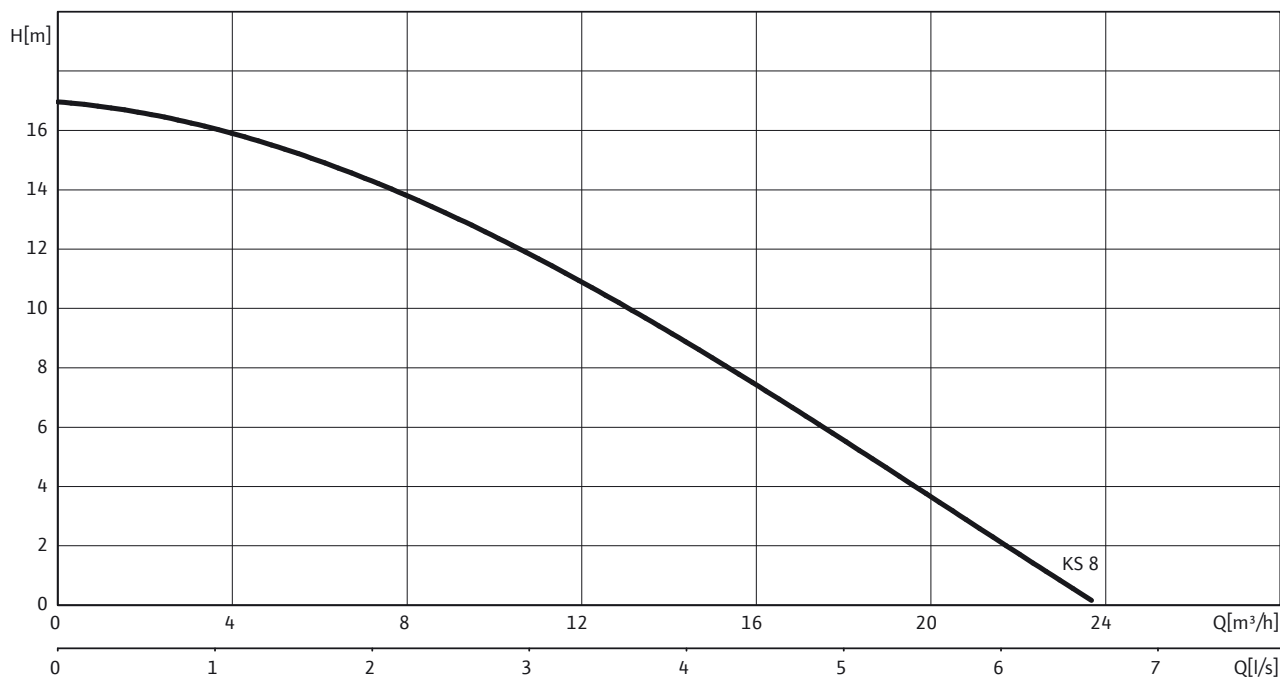
Дренаж

Погружные насосы для отвода загрязненной воды

Характеристики, данные для заказа Wilo-EMU KS 8

Характеристики Wilo-EMU KS 8 – 50 Гц – 2900 об/мин

Открытое многолопастное рабочее колесо – Свободный сферический проход: 9 мм



Характеристики согласно ISO 9906, приложение A

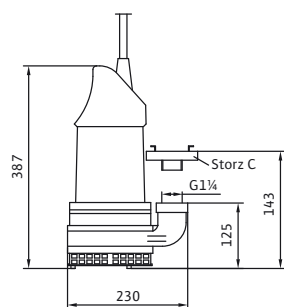
Данные для заказа

Wilo-EMU	Подсоединение к сети		№ арт.
KS 8 E	1~230 В, 50 Гц	L	6019740
KS 8 ES	1~230 В, 50 Гц	L	6019741
KS 8 D	3~400 В, 50 Гц	L	6019736
KS 8 DS	3~400 В, 50 Гц	L	6019739
KS 8 E GG	1~230 В, 50 Гц	A	По запросу
KS 8 ES GG	1~230 В, 50 Гц	A	По запросу
KS 8 D GG	3~400 В, 50 Гц	A	По запросу
KS 8 DS GG	3~400 В, 50 Гц	A	По запросу

= готовность к отправке, L = складские запасы, C = срок изготовления заказа примерно 2 недели, K = срок изготовления заказа примерно 4 недели, A = срок поставки по запросу

Габаритный чертеж

Wilo-EMU KS 8



Технические данные Wilo-EMU KS 8

	KS 8 E	KS 8 ES	KS 8 D	KS 8 DS
Данные мотора				
Подсоединение к сети	1~230 В, 50 Гц		3~400 В, 50 Гц	
Номинальный ток I_N /А	5,70	5,70	1,90	1,90
Номинальная мощность мотора P_2 /кВт	0,75	0,75	0,75	0,75
Потребляемая мощность P_1 /кВт	1,1	1,1	1,1	1,1
Тип пуска	Прямой	Прямой	Прямой	Прямой
Частота вращения n /об/мин	2900	2900	2900	2900
Класс нагревостойкости изоляции	F	F	F	F
Макс. частота включений 1/ч	15	15	15	15
Кабель				
Длина соединительного кабеля м	10	10	10	10
Тип кабеля	H07RN-F	H07RN-F	H07RN-F	H07RN-F
сечение кабеля мм ²	4G1,5	4G1,5	4G1,5	4G1,5
Тип соединения кабеля	Разъемный	Разъемный	Разъемный	Разъемный
Тип штекера	SMP 6M	SMP 6MA	CEE M 16 W	CEE M 16 WDSHA
Насос				
Напорный патрубок	G 1¼	G 1¼	G 1¼	G 1¼
Свободный сферический проход мм	9	9	9	9
Режим работы (в погруженном состоянии)	S1	S1	S1	S1
Режим работы (в непогруженном состоянии)	S1	S1	S1	S1
Макс. глубина погружения м	12,5	12,5	12,5	12,5
Степень защиты	IP 68	IP 68	IP 68	IP 68
Температура перекачиваемой жидкости $T/°C$	+3 ... +40	+3 ... +40	+3 ... +40	+3 ... +40
Макс. температура перекачиваемой жидкости, кратковременно до 3 мин $T/°C$	–	–	–	–
Вес, прим. m/kg	19	19	19	20
Оснащение/функции				
Поплавковый выключатель	–	•	–	•
Защита мотора	–	–	–	–
Взрывозащита	–	–	–	–
Материалы				
Статическое уплотнение	FPM	FPM	FPM	FPM
Рабочее колесо	EN-GJL-250	EN-GJL-250	EN-GJL-250	EN-GJL-250
Уплотнение со стороны мотора	C/Al-oxide	C/Al-oxide	C/Al-oxide	C/Al-oxide
Уплотнение со стороны насоса	SiC/SiC	SiC/SiC	SiC/SiC	SiC/SiC
Корпус мотора	G-Al Si12	G-Al Si12	G-Al Si12	G-Al Si12
Корпус насоса	EN-GJL-250	EN-GJL-250	EN-GJL-250	EN-GJL-250

P_1 относится к макс. электрической потребляемой мощности. Все данные действительны для 1~230 В или 3~400 В, 50 Гц и плотности в 1 кг/дм³.

Дренаж

Погружные насосы для отвода загрязненной воды

Технические данные Wilo-EMU KS 8

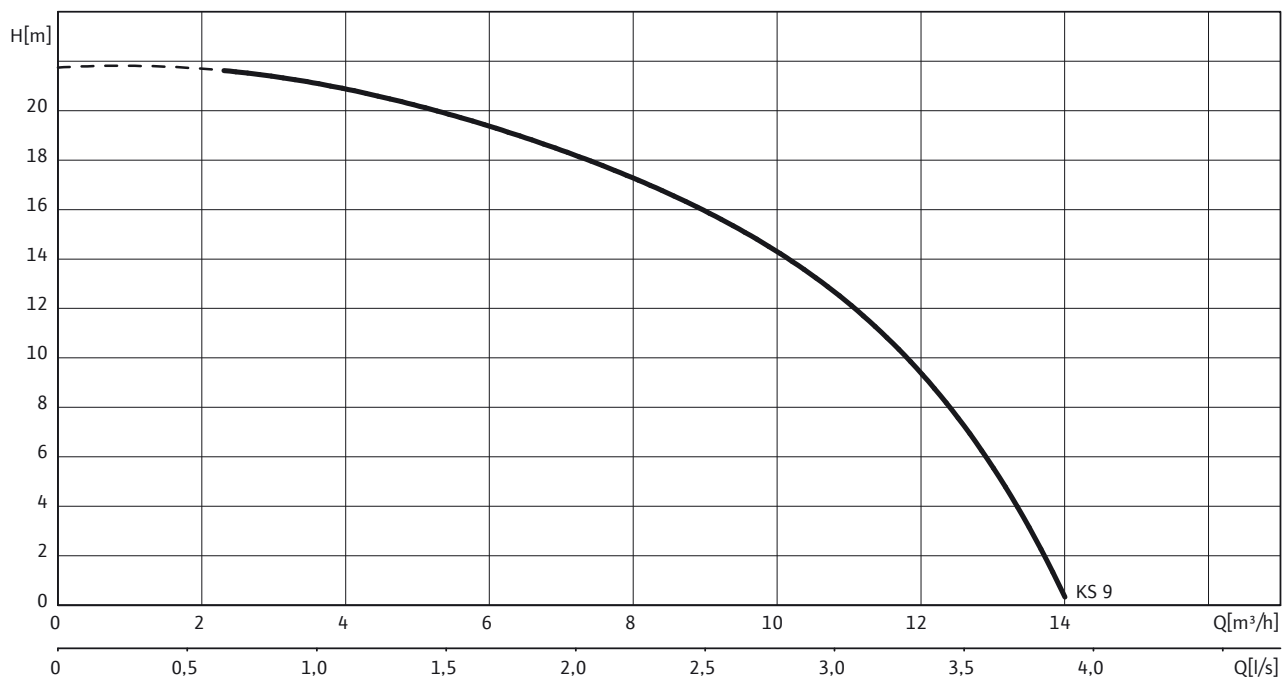
	KS 8 E GG	KS 8 ES GG	KS 8 D GG	KS 8 DS GG
Данные мотора				
Подсоединение к сети	1~230 В, 50 Гц		3~400 В, 50 Гц	
Номинальный ток I_N/A	5,70	5,70	1,90	1,90
Номинальная мощность мотора $P_2/кВт$	0,75	0,75	0,75	0,75
Потребляемая мощность $P_1/кВт$	1,1	1,1	1,1	1,1
Тип пуска	Прямой	Прямой	Прямой	Прямой
Частота вращения $n/об/мин$	2900	2900	2900	2900
Класс нагревостойкости изоляции	F	F	F	F
Макс. частота включений 1/ч	15	15	15	15
Кабель				
Длина соединительного кабеля м	10	10	10	10
Тип кабеля	H07RN-F	H07RN-F	H07RN-F	H07RN-F
сечение кабеля мм ²	4G1,5	4G1,5	4G1,5	4G1,5
Тип соединения кабеля	Разъемный	Разъемный	Разъемный	Разъемный
Тип штекера	SMP 6M	SMP 6MA	CEE M 16 W	CEE M 16 WDSA
Насос				
Напорный патрубок	G 1¼	G 1¼	G 1¼	G 1¼
Свободный сферический проход мм	9	9	9	9
Режим работы (в погруженном состоянии)	S1	S1	S1	S1
Режим работы (в непогруженном состоянии)	S1	S1	S1	S1
Макс. глубина погружения м	12,5	12,5	12,5	12,5
Степень защиты	IP 68	IP 68	IP 68	IP 68
Температура перекачиваемой жидкости $T/°C$	+3 ... +40	+3 ... +40	+3 ... +40	+3 ... +40
Макс. температура перекачиваемой жидкости, кратковременно до 3 мин $T/°C$	–	–	–	–
Вес, прим. $т/кг$	25	25	25	26
Оснащение/функции				
Поплавковый выключатель	–	•	–	•
Защита мотора	–	–	–	–
Взрывозащита	–	–	–	–
Материалы				
Статическое уплотнение	FPM	FPM	FPM	FPM
Рабочее колесо	EN-GJL-250	EN-GJL-250	EN-GJL-250	EN-GJL-250
Уплотнение со стороны мотора	C/Al-oxide	C/Al-oxide	C/Al-oxide	C/Al-oxide
Уплотнение со стороны насоса	SiC/SiC	SiC/SiC	SiC/SiC	SiC/SiC
Корпус мотора	EN-GJL-250	EN-GJL-250	EN-GJL-250	EN-GJL-250
Корпус насоса	EN-GJL-250	EN-GJL-250	EN-GJL-250	EN-GJL-250

P_1 относится к макс. электрической потребляемой мощности. Все данные действительны для 1~230 В или 3~400 В, 50 Гц и плотности в 1 кг/дм³.

Характеристики, данные для заказа Wilo-EMU KS 9

Характеристики Wilo-EMU KS 9 – 50 Гц – 2900 об/мин

Закрытое многолопастное рабочее колесо – Свободный сферический проход: 5 мм



Характеристики согласно ISO 9906, приложение A

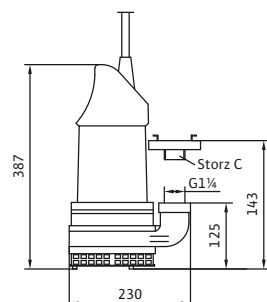
Данные для заказа

Wilo-EMU	Подсоединение к сети		№ арт.
KS 9 E	1~230 В, 50 Гц	L	6019745
KS 9 ES	1~230 В, 50 Гц	L	6020835
KS 9 D	3~400 В, 50 Гц	L	6019743
KS 9 DS	3~400 В, 50 Гц	A	По запросу
KS 9 E GG	1~230 В, 50 Гц	A	По запросу
KS 9 ES GG	1~230 В, 50 Гц	A	По запросу
KS 9 D GG	3~400 В, 50 Гц	A	По запросу
KS 9 DS GG	3~400 В, 50 Гц	A	По запросу

= готовность к отправке, L = складские запасы, C = срок изготовления заказа примерно 2 недели, K = срок изготовления заказа примерно 4 недели, A = срок поставки по запросу

Габаритный чертеж

Wilo-EMU KS 9



Дренаж

Погружные насосы для отвода загрязненной воды

Технические данные Wilo-EMU KS 9

	KS 9 E	KS 9 ES	KS 9 D	KS 9 DS
Данные мотора				
Подсоединение к сети	1~230 В, 50 Гц		3~400 В, 50 Гц	
Номинальный ток I_N/A	5,70	5,70	1,90	1,90
Номинальная мощность мотора $P_2/кВт$	0,75	0,75	0,75	0,75
Потребляемая мощность $P_1/кВт$	1,1	1,1	1,1	1,1
Тип пуска	Прямой	Прямой	Прямой	Прямой
Частота вращения $n/об/мин$	2900	2900	2900	2900
Класс нагревостойкости изоляции	F	F	F	F
Макс. частота включений 1/ч	15	15	15	15
Кабель				
Длина соединительного кабеля м	10	10	10	10
Тип кабеля	H07RN-F	H07RN-F	H07RN-F	H07RN-F
сечение кабеля мм ²	4G1,5	4G1,5	4G1,5	4G1,5
Тип соединения кабеля	Разъемный	Разъемный	Разъемный	Разъемный
Тип штекера	SMP 6M	SMP 6MA	CEE M 16 W	CEE M 16 WDSA
Насос				
Напорный патрубок	G 1¼	G 1¼	G 1¼	G 1¼
Свободный сферический проход мм	5	5	5	5
Режим работы (в погруженном состоянии)	S1	S1	S1	S1
Режим работы (в непогруженном состоянии)	S1	S1	S1	S1
Макс. глубина погружения м	12,5	12,5	12,5	12,5
Степень защиты	IP 68	IP 68	IP 68	IP 68
Температура перекачиваемой жидкости $T/°C$	+3 ... +40	+3 ... +40	+3 ... +40	+3 ... +40
Макс. температура перекачиваемой жидкости, кратковременно до 3 мин $T/°C$	–	–	–	–
Вес, прим. $m/кг$	19	20	19	21
Оснащение/функции				
Поплавковый выключатель	–	•	–	•
Защита мотора	–	–	–	–
Взрывозащита	–	–	–	–
Материалы				
Статическое уплотнение	FPM	FPM	FPM	FPM
Рабочее колесо	EN-GJL-250	EN-GJL-250	EN-GJL-250	EN-GJL-250
Уплотнение со стороны мотора	C/Al-oxide	C/Al-oxide	C/Al-oxide	C/Al-oxide
Уплотнение со стороны насоса	SiC/SiC	SiC/SiC	SiC/SiC	SiC/SiC
Корпус мотора	G-Al Si12	G-Al Si12	G-Al Si12	G-Al Si12
Корпус насоса	EN-GJL-250	EN-GJL-250	EN-GJL-250	EN-GJL-250

P_1 относится к макс. электрической потребляемой мощности. Все данные действительны для 1~230 В или 3~400 В, 50 Гц и плотности в 1 кг/дм³.

Технические данные Wilo-EMU KS 9

	KS 9 E GG	KS 9 ES GG	KS 9 D GG	KS 9 DS GG
Данные мотора				
Подсоединение к сети	1~230 В, 50 Гц		3~400 В, 50 Гц	
Номинальный ток I_N /А	5,70	5,70	1,90	1,90
Номинальная мощность мотора P_2 /кВт	0,75	0,75	0,75	0,75
Потребляемая мощность P_1 /кВт	1,1	1,1	1,1	1,1
Тип пуска	Прямой	Прямой	Прямой	Прямой
Частота вращения n /об/мин	2900	2900	2900	2900
Класс нагревостойкости изоляции	F	F	F	F
Макс. частота включений 1/ч	15	15	15	15
Кабель				
Длина соединительного кабеля м	10	10	10	10
Тип кабеля	H07RN-F	H07RN-F	H07RN-F	H07RN-F
сечение кабеля мм ²	4G1,5	4G1,5	4G1,5	4G1,5
Тип соединения кабеля	Разъемный	Разъемный	Разъемный	Разъемный
Тип штекера	SMP 6M	SMP 6MA	CEE M 16 W	CEE M 16 WDSHA
Насос				
Напорный патрубок	G 1¼	G 1¼	G 1¼	G 1¼
Свободный сферический проход мм	5	5	5	5
Режим работы (в погруженном состоянии)	S1	S1	S1	S1
Режим работы (в непогруженном состоянии)	S1	S1	S1	S1
Макс. глубина погружения м	12,5	12,5	12,5	12,5
Степень защиты	IP 68	IP 68	IP 68	IP 68
Температура перекачиваемой жидкости $T/^\circ\text{C}$	+3 ... +40	+3 ... +40	+3 ... +40	+3 ... +40
Макс. температура перекачиваемой жидкости, кратковременно до 3 мин $T/^\circ\text{C}$	–	–	–	–
Вес, прим. $m/\text{кг}$	25	25	25	25
Оснащение/функции				
Поплавковый выключатель	–	•	–	•
Защита мотора	–	–	–	–
Взрывозащита	–	–	–	–
Материалы				
Статическое уплотнение	FPM	FPM	FPM	FPM
Рабочее колесо	EN-GJL-250	EN-GJL-250	EN-GJL-250	EN-GJL-250
Уплотнение со стороны мотора	C/Al-oxide	C/Al-oxide	C/Al-oxide	C/Al-oxide
Уплотнение со стороны насоса	SiC/SiC	SiC/SiC	SiC/SiC	SiC/SiC
Корпус мотора	EN-GJL-250	EN-GJL-250	EN-GJL-250	EN-GJL-250
Корпус насоса	EN-GJL-250	EN-GJL-250	EN-GJL-250	EN-GJL-250

P_1 относится к макс. электрической потребляемой мощности. Все данные действительны для 1~230 В или 3~400 В, 50 Гц и плотности в 1 кг/дм³.

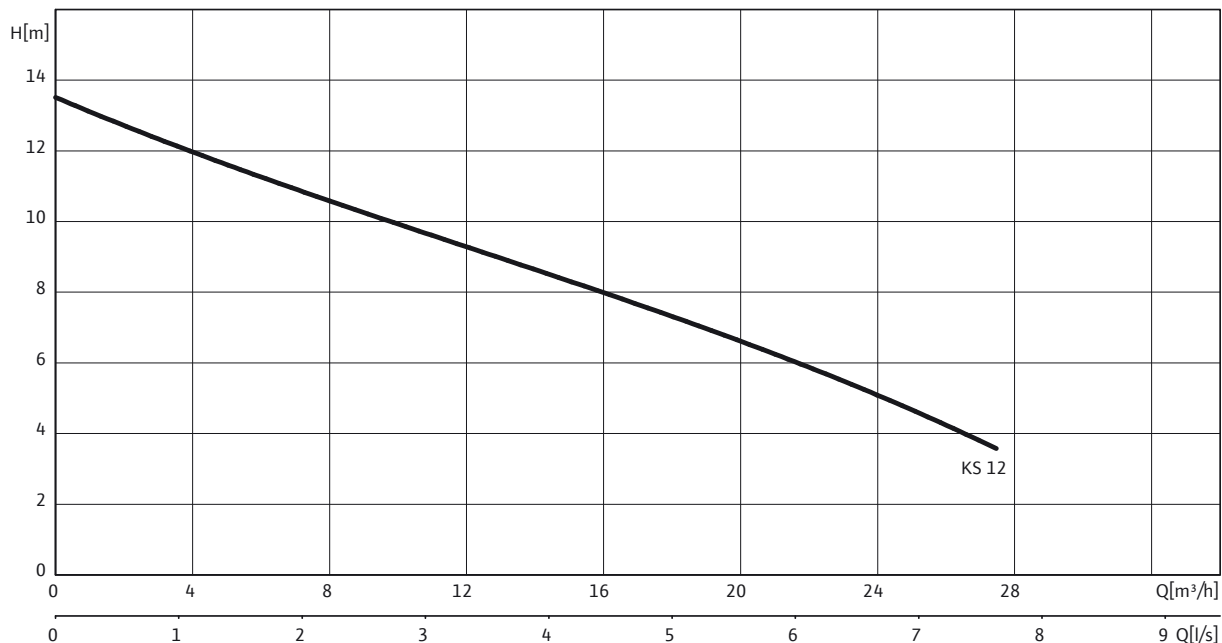
Дренаж

Погружные насосы для отвода загрязненной воды

Характеристики, данные для заказа Wilo-EMU KS 12

Характеристики Wilo-EMU KS 12 – 50 Гц – 2900 об/мин

Открытое многолопастное рабочее колесо – Свободный сферический проход: 40 мм



Характеристики согласно ISO 9906, приложение A

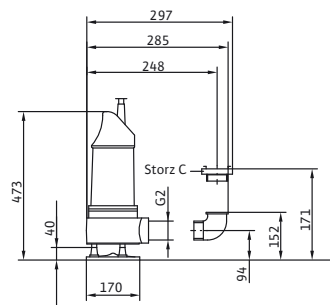
Данные для заказа

Wilo-EMU	Подсоединение к сети		№ арт.
KS 12 E GG	1~230 В, 50 Гц	L	6042086
KS 12 ES GG	1~230 В, 50 Гц	L	6042088
KS 12 D GG	3~400 В, 50 Гц	L	6042087
KS 12 DS GG	3~400 В, 50 Гц	L	6042089

= готовность к отправке, L = складские запасы, C = срок изготовления заказа примерно 2 недели, K = срок изготовления заказа примерно 4 недели, A = срок поставки по запросу

Габаритный чертеж

Wilo-EMU KS 12



Технические данные Wilo-EMU KS 12

	KS 12 E GG	KS 12 ES GG	KS 12 D GG	KS 12 DS GG
Данные мотора				
Подсоединение к сети	1~230 В, 50 Гц		3~400 В, 50 Гц	
Номинальный ток I_N /А	9,40	9,40	3,15	3,15
Номинальная мощность мотора P_2 /кВт	1,3	1,3	1,3	1,3
Потребляемая мощность P_1 /кВт	1,9	1,9	1,9	1,9
Тип пуска	Прямой	Прямой	Прямой	Прямой
Частота вращения n /об/мин	2900	2900	2900	2900
Класс нагревостойкости изоляции	F	F	F	F
Макс. частота включений 1/ч	15	15	15	15
Кабель				
Длина соединительного кабеля м	10	10	10	10
Тип кабеля	H07RN-F	H07RN-F	H07RN-F	H07RN-F
сечение кабеля мм ²	4G1,5	4G1,5	4G1,5	4G1,5
Тип соединения кабеля	Разъемный	Разъемный	Разъемный	Разъемный
Тип штекера	SMP 10M	SMP 10MA	CEE M 16 W	CEE M 16 WDSHA
Насос				
Напорный патрубок	G 2	G 2	G 2	G 2
Свободный сферический проход мм	40	40	40	40
Режим работы (в погруженном состоянии)	S1	S1	S1	S1
Режим работы (в непогруженном состоянии)	S1	S1	S1	S1
Макс. глубина погружения м	12,5	12,5	12,5	12,5
Степень защиты	IP 68	IP 68	IP 68	IP 68
Температура перекачиваемой жидкости $T/^\circ\text{C}$	+3 ... +40	+3 ... +40	+3 ... +40	+3 ... +40
Макс. температура перекачиваемой жидкости, кратковременно до 3 мин $T/^\circ\text{C}$	–	–	–	–
Вес, прим. $m/\text{кг}$	27	29	27	29
Оснащение/функции				
Поплавковый выключатель	–	•	–	•
Защита мотора	–	–	–	–
Взрывозащита	–	–	–	–
Материалы				
Статическое уплотнение	FPM	FPM	FPM	FPM
Рабочее колесо	EN-GJL-250	EN-GJL-250	EN-GJL-250	EN-GJL-250
Уплотнение со стороны мотора	C/Al-oxide	C/Al-oxide	C/Al-oxide	C/Al-oxide
Уплотнение со стороны насоса	SiC/SiC	SiC/SiC	SiC/SiC	SiC/SiC
Корпус мотора	EN-GJL-250	EN-GJL-250	EN-GJL-250	EN-GJL-250
Корпус насоса	EN-GJL-250	EN-GJL-250	EN-GJL-250	EN-GJL-250

P_1 относится к макс. электрической потребляемой мощности. Все данные действительны для 1~230 В или 3~400 В, 50 Гц и плотности в 1 кг/дм³.

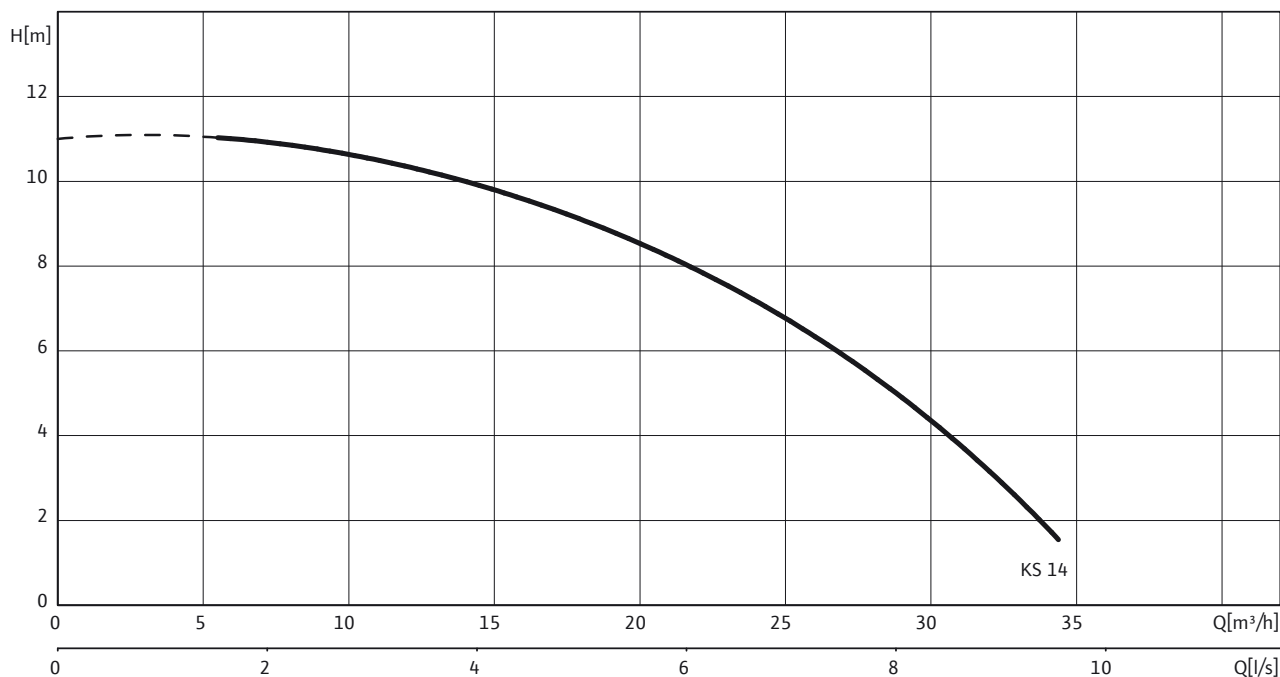
Дренаж

Погружные насосы для отвода загрязненной воды

Характеристики, данные для заказа Wilo-EMU KS 14

Характеристики Wilo-EMU KS 14 – 50 Гц – 2900 об/мин

Открытое многолопастное рабочее колесо – Свободный сферический проход: 10 мм



Характеристики согласно ISO 9906, приложение A

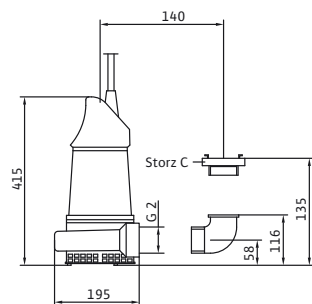
Данные для заказа

Wilo-EMU	Подсоединение к сети		№ арт.
KS 14 E	1~230 В, 50 Гц	L	6019448
KS 14 ES	1~230 В, 50 Гц	L	6019449
KS 14 D	3~400 В, 50 Гц	L	6019447
KS 14 DS	3~400 В, 50 Гц	A	По запросу
KS 14 E GG	1~230 В, 50 Гц	A	По запросу
KS 14 ES GG	1~230 В, 50 Гц	A	По запросу
KS 14 D GG	3~400 В, 50 Гц	A	По запросу
KS 14 DS GG	3~400 В, 50 Гц	A	По запросу

= готовность к отправке, L = складские запасы, C = срок изготовления заказа примерно 2 недели, K = срок изготовления заказа примерно 4 недели, A = срок поставки по запросу

Габаритный чертеж

Wilo-EMU KS 14



Технические данные Wilo-EMU KS 14

	KS 14 E	KS 14 ES	KS 14 D	KS 14 DS
Данные мотора				
Подсоединение к сети	1~230 В, 50 Гц		3~400 В, 50 Гц	
Номинальный ток I_N /А	5,70	5,70	1,90	1,90
Номинальная мощность мотора P_2 /кВт	0,75	0,75	0,75	0,75
Потребляемая мощность P_1 /кВт	1,1	1,1	1,1	1,1
Тип пуска	Прямой	Прямой	Прямой	Прямой
Частота вращения n /об/мин	2900	2900	2900	2900
Класс нагревостойкости изоляции	F	F	F	F
Макс. частота включений 1/ч	15	15	15	15
Кабель				
Длина соединительного кабеля м	10	10	10	10
Тип кабеля	H07RN-F	H07RN-F	H07RN-F	H07RN-F
сечение кабеля мм ²	4G1,5	4G1,5	4G1,5	4G1,5
Тип соединения кабеля	Разъемный	Разъемный	Разъемный	Разъемный
Тип штекера	SMP 6M	SMP 6MA	CEE M 16 W	CEE M 16 WDSHA
Насос				
Напорный патрубок	G 2	G 2	G 2	G 2
Свободный сферический проход мм	10	10	10	10
Режим работы (в погруженном состоянии)	S1	S1	S1	S1
Режим работы (в непогруженном состоянии)	S1	S1	S1	S1
Макс. глубина погружения м	12,5	12,5	12,5	12,5
Степень защиты	IP 68	IP 68	IP 68	IP 68
Температура перекачиваемой жидкости $T/^\circ\text{C}$	+3 ... +40	+3 ... +40	+3 ... +40	+3 ... +40
Макс. температура перекачиваемой жидкости, кратковременно до 3 мин $T/^\circ\text{C}$	–	–	–	–
Вес, прим. $m/\text{кг}$	20	22	21	22
Оснащение/функции				
Поплавковый выключатель	–	•	–	•
Защита мотора	–	–	–	–
Взрывозащита	–	–	–	–
Материалы				
Статическое уплотнение	FPM	FPM	FPM	FPM
Рабочее колесо	EN-GJL-250	EN-GJL-250	EN-GJL-250	EN-GJL-250
Уплотнение со стороны мотора	C/Al-oxide	C/Al-oxide	C/Al-oxide	C/Al-oxide
Уплотнение со стороны насоса	SiC/SiC	SiC/SiC	SiC/SiC	SiC/SiC
Корпус мотора	G-Al Si12	G-Al Si12	G-Al Si12	G-Al Si12
Корпус насоса	EN-GJL-250	EN-GJL-250	EN-GJL-250	EN-GJL-250

P_1 относится к макс. электрической потребляемой мощности. Все данные действительны для 1~230 В или 3~400 В, 50 Гц и плотности в 1 кг/дм³.

Дренаж

Погружные насосы для отвода загрязненной воды

Технические данные Wilo-EMU KS 14

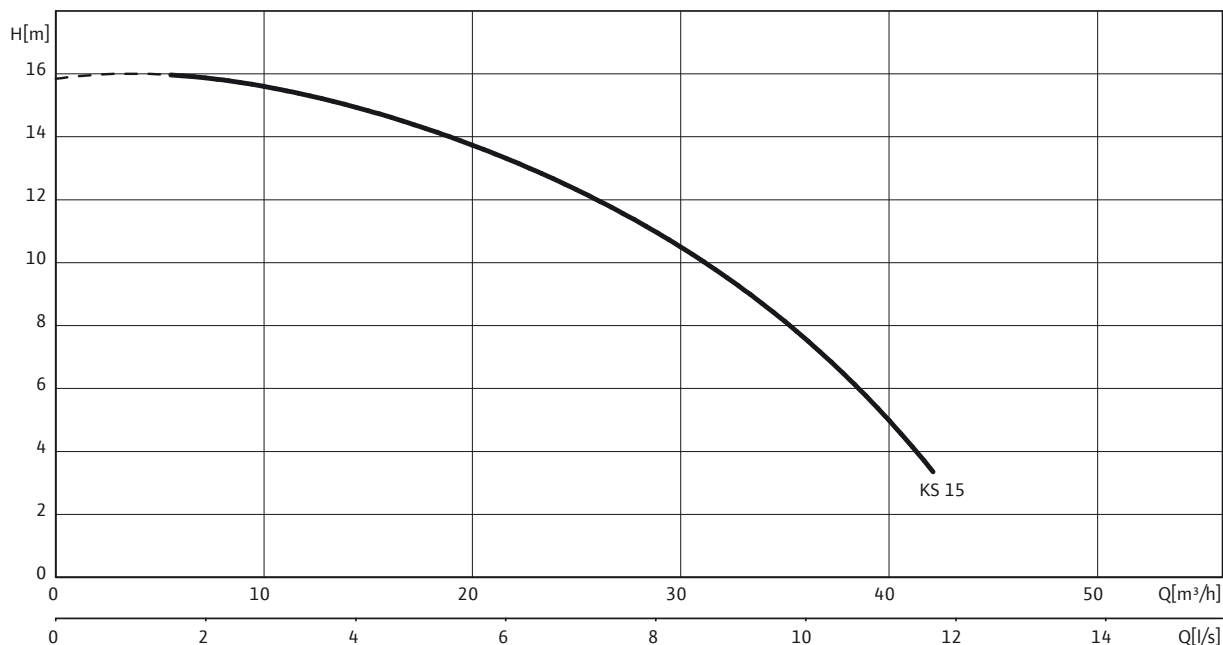
	KS 14 E GG	KS 14 ES GG	KS 14 D GG	KS 14 DS GG
Данные мотора				
Подсоединение к сети	1~230 В, 50 Гц		3~400 В, 50 Гц	
Номинальный ток I_N/A	5,70	5,70	1,90	1,90
Номинальная мощность мотора $P_2/кВт$	0,75	0,75	0,75	0,75
Потребляемая мощность $P_1/кВт$	1,1	1,1	1,1	1,1
Тип пуска	Прямой	Прямой	Прямой	Прямой
Частота вращения $n/об/мин$	2900	2900	2900	2900
Класс нагревостойкости изоляции	F	F	F	F
Макс. частота включений 1/ч	15	15	15	15
Кабель				
Длина соединительного кабеля м	10	10	10	10
Тип кабеля	H07RN-F	H07RN-F	H07RN-F	H07RN-F
сечение кабеля мм ²	4G1,5	4G1,5	4G1,5	4G1,5
Тип соединения кабеля	Разъемный	Разъемный	Разъемный	Разъемный
Тип штекера	SMP 6M	SMP 6MA	CEE M 16 W	CEE M 16 WDSA
Насос				
Напорный патрубок	G 2	G 2	G 2	G 2
Свободный сферический проход мм	10	10	10	10
Режим работы (в погруженном состоянии)	S1	S1	S1	S1
Режим работы (в непогруженном состоянии)	S1	S1	S1	S1
Макс. глубина погружения м	12,5	12,5	12,5	12,5
Степень защиты	IP 68	IP 68	IP 68	IP 68
Температура перекачиваемой жидкости $T/°C$	+3 ... +40	+3 ... +40	+3 ... +40	+3 ... +40
Макс. температура перекачиваемой жидкости, кратковременно до 3 мин $T/°C$	–	–	–	–
Вес, прим. $т/кг$	26	28	27	28
Оснащение/функции				
Поплавковый выключатель	–	•	–	•
Защита мотора	–	–	–	–
Взрывозащита	–	–	–	–
Материалы				
Статическое уплотнение	FPM	FPM	FPM	FPM
Рабочее колесо	EN-GJL-250	EN-GJL-250	EN-GJL-250	EN-GJL-250
Уплотнение со стороны мотора	C/Al-oxide	C/Al-oxide	C/Al-oxide	C/Al-oxide
Уплотнение со стороны насоса	SiC/SiC	SiC/SiC	SiC/SiC	SiC/SiC
Корпус мотора	EN-GJL-250	EN-GJL-250	EN-GJL-250	EN-GJL-250
Корпус насоса	EN-GJL-250	EN-GJL-250	EN-GJL-250	EN-GJL-250

P_1 относится к макс. электрической потребляемой мощности. Все данные действительны для 1~230 В или 3~400 В, 50 Гц и плотности в 1 кг/дм³.

Характеристики, данные для заказа Wilo-EMU KS 15

Характеристики Wilo-EMU KS 15 - 50 Гц - 2900 об/мин

Открытое многолопастное рабочее колесо - Свободный сферический проход: 10 мм



Характеристики согласно ISO 9906, приложение A

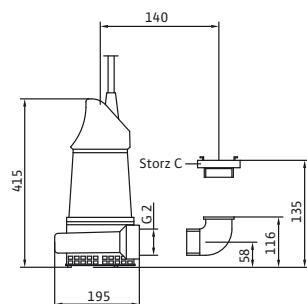
Данные для заказа

Wilo-EMU	Подсоединение к сети		№ арт.
KS 15 E	1~230 В, 50 Гц	L	6019785
KS 15 ES	1~230 В, 50 Гц	L	6001201
KS 15 D	3~400 В, 50 Гц	L	6019450
KS 15 DS	3~400 В, 50 Гц	L	6019784
KS 15 E GG	1~230 В, 50 Гц	A	По запросу
KS 15 ES GG	1~230 В, 50 Гц	A	По запросу
KS 15 D GG	3~400 В, 50 Гц	A	По запросу
KS 15 DS GG	3~400 В, 50 Гц	A	По запросу

= готовность к отправке, L = складские запасы, C = срок изготовления заказа примерно 2 недели, K = срок изготовления заказа примерно 4 недели, A = срок поставки по запросу

Габаритный чертеж

Wilo-EMU KS 15



Дренаж

Погружные насосы для отвода загрязненной воды

Технические данные Wilo-EMU KS 15

	KS 15 E	KS 15 ES	KS 15 D	KS 15 DS
Данные мотора				
Подсоединение к сети	1~230 В, 50 Гц		3~400 В, 50 Гц	
Номинальный ток I_N/A	9,40	9,40	3,20	3,20
Номинальная мощность мотора $P_2/кВт$	1,3	1,3	1,3	1,3
Потребляемая мощность $P_1/кВт$	1,9	1,9	1,9	1,9
Тип пуска	Прямой	Прямой	Прямой	Прямой
Частота вращения $n/об/мин$	2900	2900	2900	2900
Класс нагревостойкости изоляции	F	F	F	F
Макс. частота включений 1/ч	15	15	15	15
Кабель				
Длина соединительного кабеля м	10	10	10	10
Тип кабеля	H07RN-F	H07RN-F	H07RN-F	H07RN-F
сечение кабеля мм ²	4G1,5	4G1,5	4G1,5	4G1,5
Тип соединения кабеля	Разъемный	Разъемный	Разъемный	Разъемный
Тип штекера	SMP 10M	SMP 10MA	CEE M 16 W	CEE M 16 WDSA
Насос				
Напорный патрубок	G 2	G 2	G 2	G 2
Свободный сферический проход мм	10	10	10	10
Режим работы (в погруженном состоянии)	S1	S1	S1	S1
Режим работы (в непогруженном состоянии)	S1	S1	S1	S1
Макс. глубина погружения м	12,5	12,5	12,5	12,5
Степень защиты	IP 68	IP 68	IP 68	IP 68
Температура перекачиваемой жидкости $T/°C$	+3 ... +40	+3 ... +40	+3 ... +40	+3 ... +40
Макс. температура перекачиваемой жидкости, кратковременно до 3 мин $T/°C$	–	–	–	–
Вес, прим. $т/кг$	23	25	23	25
Оснащение/функции				
Поплавковый выключатель	–	•	–	•
Защита мотора	–	–	–	–
Взрывозащита	–	–	–	–
Материалы				
Статическое уплотнение	FPM	FPM	FPM	FPM
Рабочее колесо	EN-GJL-250	EN-GJL-250	EN-GJL-250	EN-GJL-250
Уплотнение со стороны мотора	C/Al-oxide	C/Al-oxide	C/Al-oxide	C/Al-oxide
Уплотнение со стороны насоса	SiC/SiC	SiC/SiC	SiC/SiC	SiC/SiC
Корпус мотора	G-Al Si12	G-Al Si12	G-Al Si12	G-Al Si12
Корпус насоса	EN-GJL-250	EN-GJL-250	EN-GJL-250	EN-GJL-250

P_1 относится к макс. электрической потребляемой мощности. Все данные действительны для 1~230 В или 3~400 В, 50 Гц и плотности в 1 кг/дм³.

Технические данные Wilo-EMU KS 15

	KS 15 E GG	KS 15 ES GG	KS 15 DS GG	KS 15 D GG
Данные мотора				
Подсоединение к сети	1~230 В, 50 Гц		3~400 В, 50 Гц	
Номинальный ток I_N/A	9,40	9,40	3,20	3,20
Номинальная мощность мотора $P_2/кВт$	1,3	1,3	1,3	1,3
Потребляемая мощность $P_1/кВт$	1,9	1,9	1,9	1,9
Тип пуска	Прямой	Прямой	Прямой	Прямой
Частота вращения $n/об/мин$	2900	2900	2900	2900
Класс нагревостойкости изоляции	F	F	F	F
Макс. частота включений $1/ч$	15	15	15	15
Кабель				
Длина соединительного кабеля м	10	10	10	10
Тип кабеля	H07RN-F	H07RN-F	H07RN-F	H07RN-F
сечение кабеля $мм^2$	4G1,5	4G1,5	4G1,5	4G1,5
Тип соединения кабеля	Разъемный	Разъемный	Разъемный	Разъемный
Тип штекера	SMP 10M	SMP 10MA	CEE M 16 WDSHA	CEE M 16 W
Насос				
Напорный патрубок	G 2	G 2	G 2	G 2
Свободный сферический проход мм	10	10	10	10
Режим работы (в погруженном состоянии)	S1	S1	S1	S1
Режим работы (в непогруженном состоянии)	S1	S1	S1	S1
Макс. глубина погружения м	12,5	12,5	12,5	12,5
Степень защиты	IP 68	IP 68	IP 68	IP 68
Температура перекачиваемой жидкости $T/°C$	+3 ... +40	+3 ... +40	+3 ... +40	+3 ... +40
Макс. температура перекачиваемой жидкости, кратковременно до 3 мин $T/°C$	–	–	–	–
Вес, прим. $т/кг$	29	31	31	29
Оснащение/функции				
Поплавковый выключатель	–	•	•	–
Защита мотора	–	–	–	–
Взрывозащита	–	–	–	–
Материалы				
Статическое уплотнение	FPM	FPM	FPM	FPM
Рабочее колесо	EN-GJL-250	EN-GJL-250	EN-GJL-250	EN-GJL-250
Уплотнение со стороны мотора	C/Al-oxide	C/Al-oxide	C/Al-oxide	C/Al-oxide
Уплотнение со стороны насоса	SiC/SiC	SiC/SiC	SiC/SiC	SiC/SiC
Корпус мотора	EN-GJL-250	EN-GJL-250	EN-GJL-250	EN-GJL-250
Корпус насоса	EN-GJL-250	EN-GJL-250	EN-GJL-250	EN-GJL-250

P_1 относится к макс. электрической потребляемой мощности. Все данные действительны для 1~230 В или 3~400 В, 50 Гц и плотности в $1 кг/дм^3$.

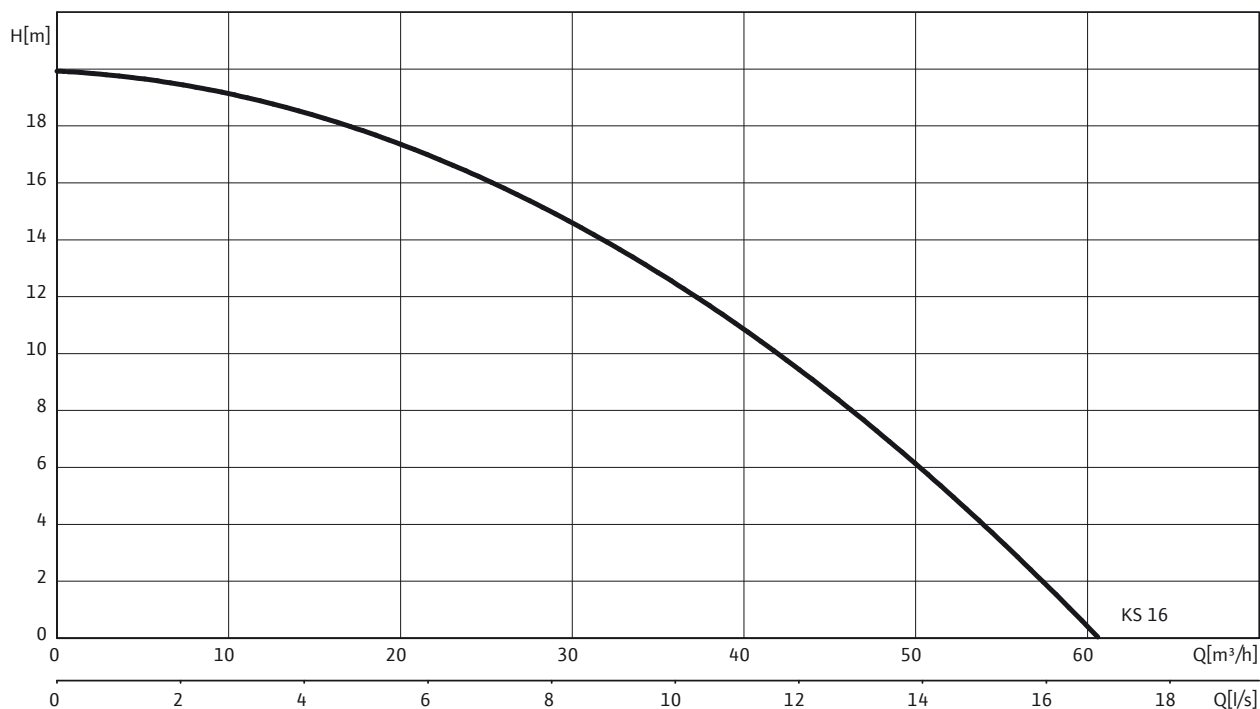
Дренаж

Погружные насосы для отвода загрязненной воды

Характеристики, данные для заказа Wilo-EMU KS 16 Ex

Характеристики Wilo-EMU KS 16 Ex – 50 Гц – 2900 об/мин

Открытое многолопастное рабочее колесо – Свободный сферический проход: 12 мм



Характеристики согласно ISO 9906, приложение A

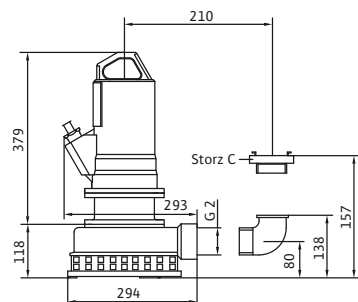
Данные для заказа

Wilo-EMU	Подсоединение к сети		№ арт.
KS 16 Ex D0	3~400 В, 50 Гц	A	По запросу
KS 16 Ex DMS-Ex	3~400 В, 50 Гц	A	По запросу

= готовность к отправке, L = складские запасы, C = срок изготовления заказа примерно 2 недели, K = срок изготовления заказа примерно 4 недели, A = срок поставки по запросу

Габаритный чертеж

Wilo-EMU KS 16 Ex



Технические данные Wilo-EMU KS 16 Ex

	KS 16 Ex D0	KS 16 Ex DMS-Ex
Данные мотора		
Подсоединение к сети	3~400 В, 50 Гц	
Номинальный ток I_N/A	4,50	4,50
Номинальная мощность мотора $P_2/кВт$	2	2
Потребляемая мощность $P_1/кВт$	2,6	2,6
Тип пуска	Прямой	Прямой
Частота вращения $n/об/мин$	2900	2900
Класс нагревостойкости изоляции	F	F
Макс. частота включений 1/ч	15	15
Кабель		
Длина соединительного кабеля м	10	10
Тип кабеля	H07RN-F	H07RN-F
сечение кабеля мм ²	7G1,5	7G1,5
Тип соединения кабеля	Неразъемный	Неразъемный
Тип штекера	–	DMS-Ex + CEE 16
Насос		
Напорный патрубок	G 2	G 2
Свободный сферический проход мм	12	12
Режим работы (в погруженном состоянии)	S1	S1
Режим работы (в непогруженном состоянии)	S2–15 мин	S2–15 мин
Макс. глубина погружения м	12,5	12,5
Степень защиты	IP 68	IP 68
Температура перекачиваемой жидкости $T/°C$	+3 ... +40	+3 ... +40
Макс. температура перекачиваемой жидкости, кратковременно до 3 мин $T/°C$	–	–
Вес, прим. $m/кг$	30	30
Оснащение/функции		
Поплавковый выключатель	–	•
Защита мотора	WSK	WSK
Взрывозащита	ATEX	ATEX
Материалы		
Статическое уплотнение	FPM	FPM
Рабочее колесо	EN-GJL-250	EN-GJL-250
Уплотнение со стороны мотора	SiC/SiC	SiC/SiC
Уплотнение со стороны насоса	SiC/SiC	SiC/SiC
Корпус мотора	EN-GJL-250	EN-GJL-250
Корпус насоса	EN-GJL-250	EN-GJL-250

P_1 относится к макс. электрической потребляемой мощности. Все данные действительны для 1~230 В или 3~400 В, 50 Гц и плотности в 1 кг/дм³.

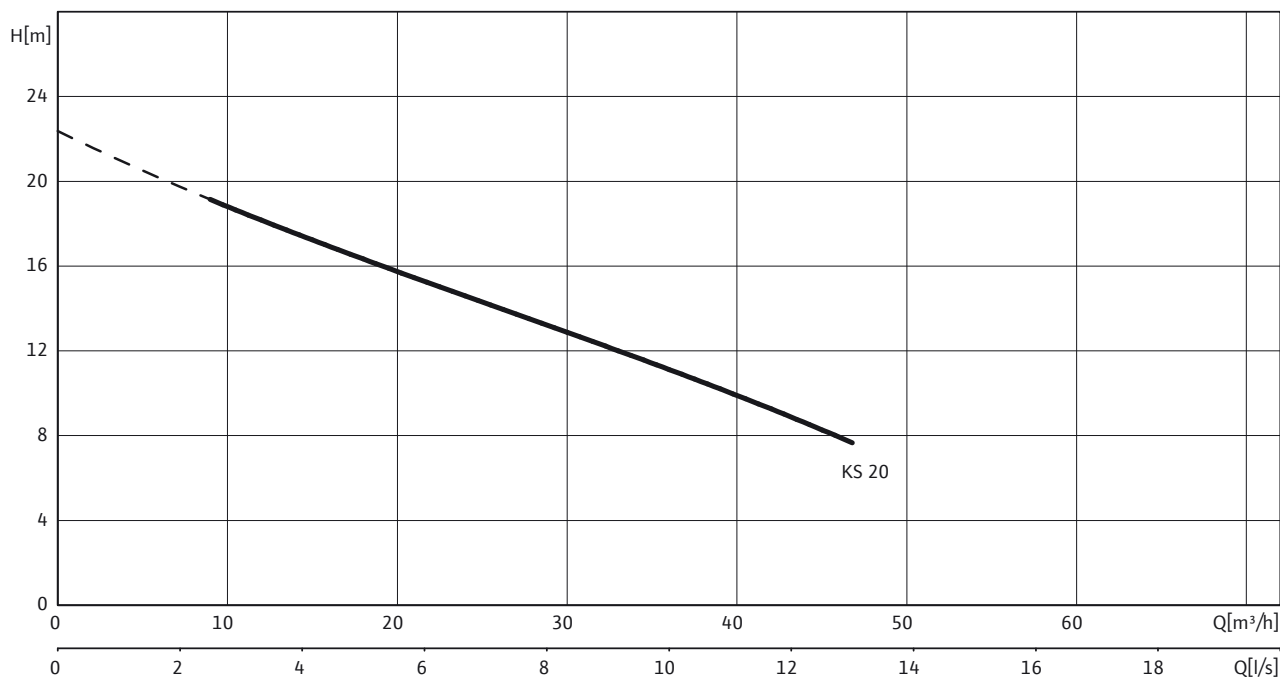
Дренаж

Погружные насосы для отвода загрязненной воды

Характеристики, данные для заказа Wilo-EMU KS 20

Характеристики Wilo-EMU KS 20 – 50 Гц – 2900 об/мин

Открытое многолопастное рабочее колесо – Свободный сферический проход: 45 мм



Характеристики согласно ISO 9906, приложение A

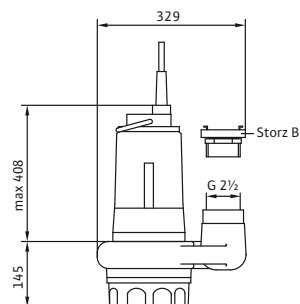
Данные для заказа

Wilo-EMU	Подсоединение к сети		№ арт.
KS 20 D GG	3~400 В, 50 Гц	L	6042090
KS 20 DS GG	3~400 В, 50 Гц	L	6042091

= готовность к отправке, L = складские запасы, C = срок изготовления заказа примерно 2 недели, K = срок изготовления заказа примерно 4 недели, A = срок поставки по запросу

Габаритный чертеж

Wilo-EMU KS 20



Технические данные Wilo-EMU KS 20

	KS 20 D GG	KS 20 DS GG
Данные мотора		
Подсоединение к сети	3~400 В, 50 Гц	
Номинальный ток I_N/A	4,65	4,65
Номинальная мощность мотора $P_2/кВт$	2,2	2,2
Потребляемая мощность $P_1/кВт$	2,8	2,8
Тип пуска	Прямой	Прямой
Частота вращения $n/об/мин$	2900	2900
Класс нагревостойкости изоляции	F	F
Макс. частота включений 1/ч	15	15
Кабель		
Длина соединительного кабеля м	10	10
Тип кабеля	H07RN-F	H07RN-F
сечение кабеля мм ²	4G1,5	4G1,5
Тип соединения кабеля	Разъемный	Разъемный
Тип штекера	CEE M 16 W	CEE M 16 WDSHA
Насос		
Напорный патрубок	G 2½	G 2½
Свободный сферический проход мм	45	45
Режим работы (в погруженном состоянии)	S1	S1
Режим работы (в непогруженном состоянии)	S1	S1
Макс. глубина погружения м	12,5	12,5
Степень защиты	IP 68	IP 68
Температура перекачиваемой жидкости $T/°C$	+3 ... +40	+3 ... +40
Макс. температура перекачиваемой жидкости, кратковременно до 3 мин $T/°C$	–	–
Вес, прим. $m/кг$	42	45
Оснащение/функции		
Поплавковый выключатель	–	•
Защита мотора	–	–
Взрывозащита	–	–
Материалы		
Статическое уплотнение	FPM	FPM
Рабочее колесо	EN-GJS-500-7	EN-GJS-500-7
Уплотнение со стороны мотора	C/Al-oxide	C/Al-oxide
Уплотнение со стороны насоса	SiC/SiC	SiC/SiC
Корпус мотора	EN-GJL-250	EN-GJL-250
Корпус насоса	EN-GJL-250	EN-GJL-250

P_1 относится к макс. электрической потребляемой мощности. Все данные действительны для 1~230 В или 3~400 В, 50 Гц и плотности в 1 кг/дм³.

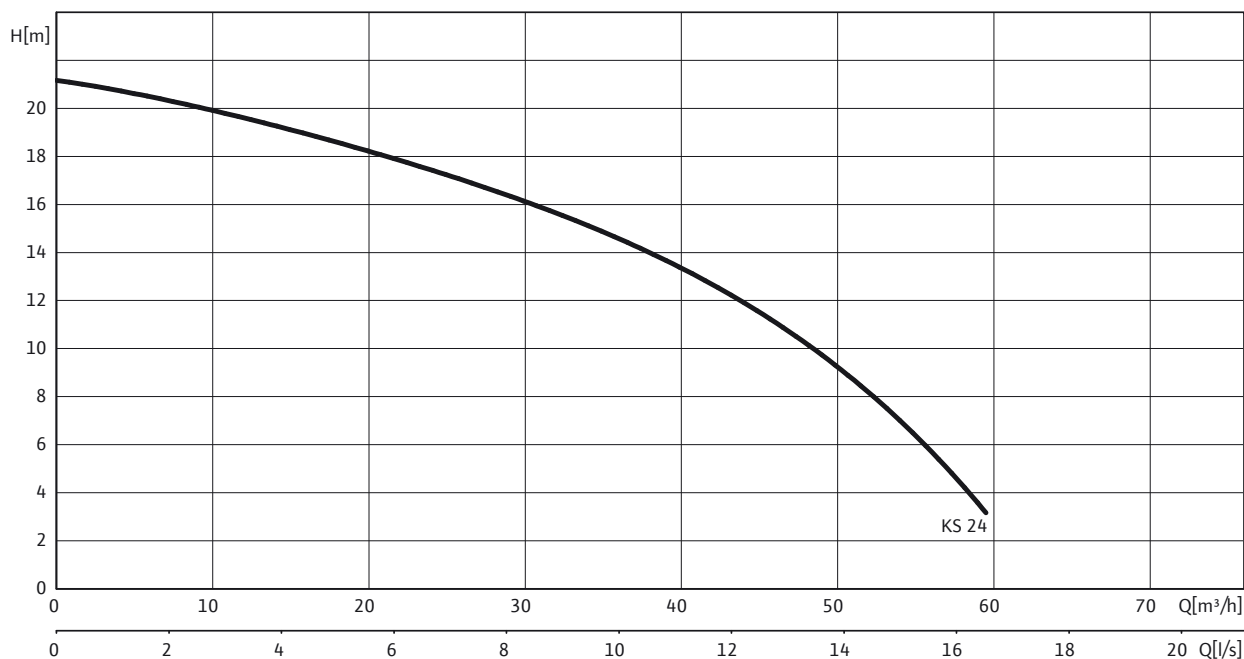
Дренаж

Погружные насосы для отвода загрязненной воды

Характеристики, данные для заказа Wilo-EMU KS 24

Характеристики Wilo-EMU KS 24 – 50 Гц – 2900 об/мин

Закрытое многолопастное рабочее колесо – Свободный сферический проход: 5 мм



Характеристики согласно ISO 9906, приложение A

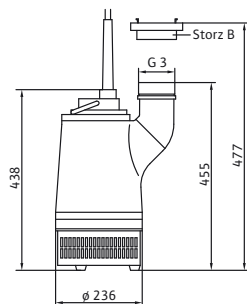
Данные для заказа

Wilo-EMU	Подсоединение к сети		№ арт.
KS 24 D	3~400 В, 50 Гц	L	6001204
KS 24 DS	3~400 В, 50 Гц	L	6023360

= готовность к отправке, L = складские запасы, C = срок изготовления заказа примерно 2 недели, K = срок изготовления заказа примерно 4 недели, A = срок поставки по запросу

Габаритный чертеж

Wilo-EMU KS 24



Технические данные Wilo-EMU KS 24

	KS 24 D	KS 24 DS
Данные мотора		
Подсоединение к сети	3~400 В, 50 Гц	
Номинальный ток I_N/A	4,70	4,70
Номинальная мощность мотора $P_2/кВт$	2,4	2,4
Потребляемая мощность $P_1/кВт$	2,8	2,8
Тип пуска	Прямой	Прямой
Частота вращения $n/об/мин$	2900	2900
Класс нагревостойкости изоляции	F	F
Макс. частота включений 1/ч	15	15
Кабель		
Длина соединительного кабеля м	20	20
Тип кабеля	H07RN-F	H07RN-F
сечение кабеля мм ²	4G1,5	4G1,5
Тип соединения кабеля	Разъемный	Разъемный
Тип штекера	CEE M 16 W	CEE M 16 WDSHA
Насос		
Напорный патрубок	G 3	G 3
Свободный сферический проход мм	5	5
Режим работы (в погруженном состоянии)	S1	S1
Режим работы (в непогруженном состоянии)	S1	S1
Макс. глубина погружения м	12,5	12,5
Степень защиты	IP 68	IP 68
Температура перекачиваемой жидкости $T/°C$	+3 ... +40	+3 ... +40
Макс. температура перекачиваемой жидкости, кратковременно до 3 мин $T/°C$	–	–
Вес, прим. $m/кг$	34	36
Оснащение/функции		
Поплавковый выключатель	–	•
Защита мотора	–	–
Взрывозащита	–	–
Материалы		
Статическое уплотнение	FPM	FPM
Рабочее колесо	EN-GJS-500-7	EN-GJS-500-7
Уплотнение со стороны мотора	C/Al-oxide	C/Al-oxide
Уплотнение со стороны насоса	SiC/SiC	SiC/SiC
Корпус мотора	G-Al Si12	G-Al Si12
Корпус насоса	EN-GJL-250	EN-GJL-250

P_1 относится к макс. электрической потребляемой мощности. Все данные действительны для 1~230 В или 3~400 В, 50 Гц и плотности в 1 кг/дм³.

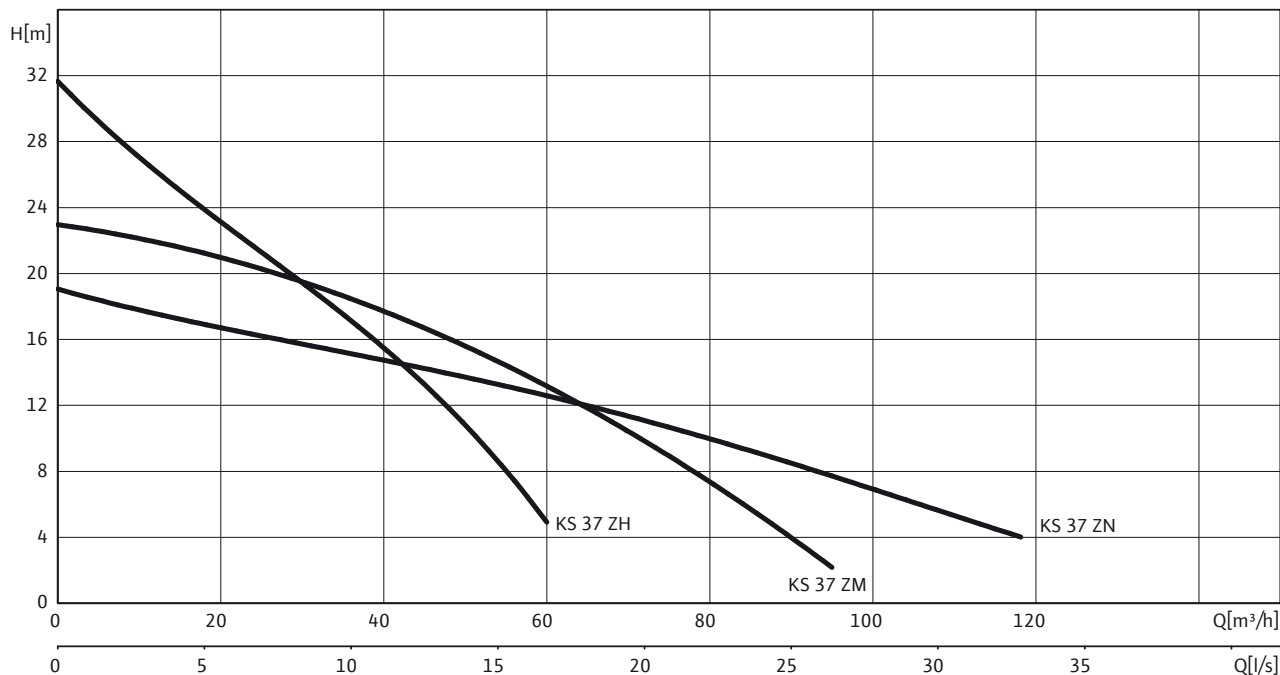
Дренаж

Погружные насосы для отвода загрязненной воды

Характеристики, данные для заказа Wilo-EMU KS 37

Характеристики Wilo-EMU KS 37 – 50 Гц – 2900 об/мин

Закрытое многолопастное рабочее колесо – Свободный сферический проход: 6 мм



Характеристики согласно ISO 9906, приложение A

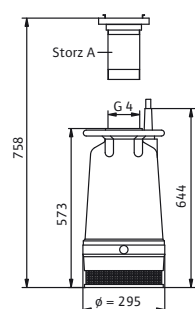
Данные для заказа

Wilo-EMU	Подсоединение к сети		№ арт.
KS 37ZN D	3~400 В, 50 Гц	L	6019732
KS 37ZN DS	3~400 В, 50 Гц	A	По запросу
KS 37ZM D	3~400 В, 50 Гц	L	6019731
KS 37ZM DS	3~400 В, 50 Гц	A	По запросу
KS 37ZH D	3~400 В, 50 Гц	L	6019730
KS 37ZH DS	3~400 В, 50 Гц	A	По запросу

= готовность к отправке, L = складские запасы, C = срок изготовления заказа примерно 2 недели, K = срок изготовления заказа примерно 4 недели, A = срок поставки по запросу

Габаритный чертеж

Wilo-EMU KS 37



Технические данные Wilo-EMU KS 37

	KS 37ZN D	KS 37ZN DS	KS 37ZM D
Данные мотора			
Подсоединение к сети	3~400 В, 50 Гц		
Номинальный ток I_N/A	8,00	8,00	8,00
Номинальная мощность мотора $P_2/кВт$	3,7	3,7	3,7
Потребляемая мощность $P_1/кВт$	4,9	4,9	4,9
Тип пуска	Прямой	Прямой	Прямой
Частота вращения $n/об/мин$	2900	2900	2900
Класс нагревостойкости изоляции	F	F	F
Макс. частота включений $1/ч$	15	15	15
Кабель			
Длина соединительного кабеля м	20	20	20
Тип кабеля	NSSHÖU	NSSHÖU	NSSHÖU
сечение кабеля $мм^2$	4G1,5	4G1,5	4G1,5
Тип соединения кабеля	Разъемный	Разъемный	Разъемный
Тип штекера	CEE M 16 W	CEE M 16 WDSA	CEE M 16 W
Насос			
Напорный патрубок	G 4	G 4	G 4
Свободный сферический проход мм	6	6	6
Режим работы (в погруженном состоянии)	S1	S1	S1
Режим работы (в непогруженном состоянии)	S1	S1	S1
Макс. глубина погружения м	12,5	12,5	12,5
Степень защиты	IP 68	IP 68	IP 68
Температура перекачиваемой жидкости $T/°C$	+3 ... +40	+3 ... +40	+3 ... +40
Макс. температура перекачиваемой жидкости, кратковременно до 3 мин $T/°C$	–	–	–
Вес, прим. $т/кг$	64	65	65
Оснащение/функции			
Поплавковый выключатель	–	•	–
Защита мотора	–	–	–
Взрывозащита	–	–	–
Материалы			
Статическое уплотнение	FPM	FPM	FPM
Рабочее колесо	EN-GJS-500-7	EN-GJS-500-7	EN-GJS-500-7
Уплотнение со стороны мотора	C/Al-oxide	C/Al-oxide	C/Al-oxide
Уплотнение со стороны насоса	SiC/SiC	SiC/SiC	SiC/SiC
Корпус мотора	G-Al Si12	G-Al Si12	G-Al Si12
Корпус насоса	EN-GJL-250	EN-GJL-250	EN-GJL-250

P_1 относится к макс. электрической потребляемой мощности. Все данные действительны для 1~230 В или 3~400 В, 50 Гц и плотности в $1 кг/дм^3$.

Дренаж

Погружные насосы для отвода загрязненной воды

Технические данные Wilo-EMU KS 37

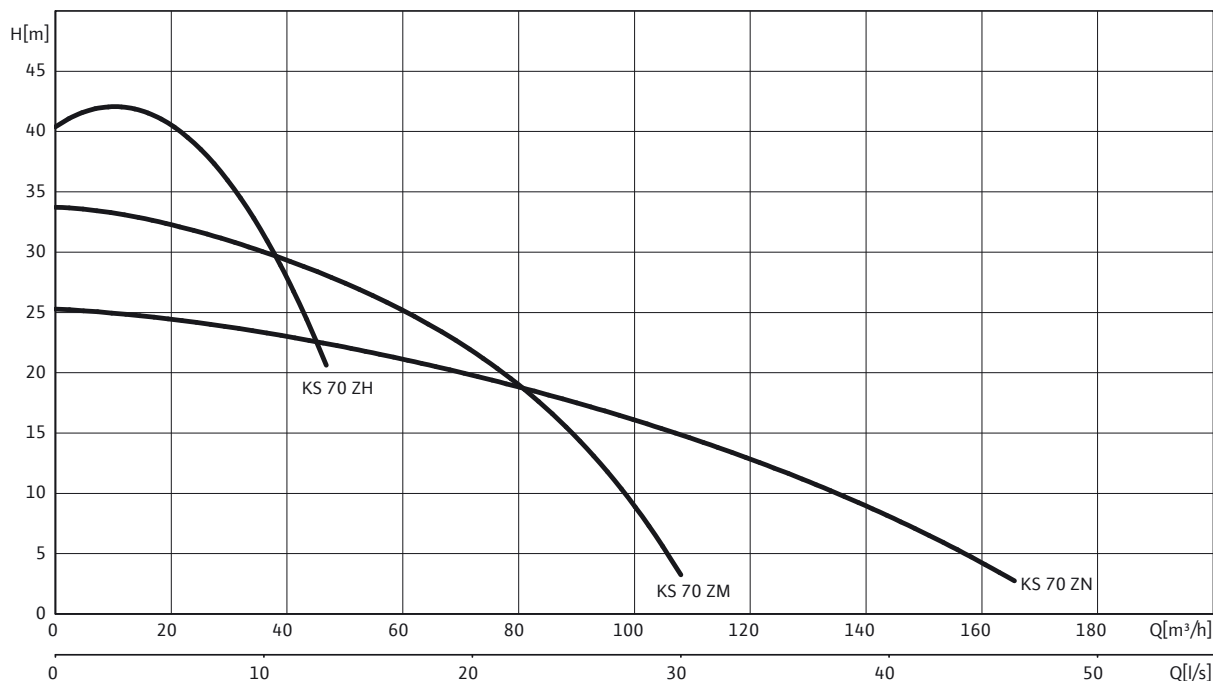
	KS 37ZM DS	KS 37ZH D	KS 37ZH DS
Данные мотора			
Подсоединение к сети	3~400 В, 50 Гц		
Номинальный ток I_N/A	8,00	8,00	8,00
Номинальная мощность мотора $P_2/кВт$	3,7	3,7	3,7
Потребляемая мощность $P_1/кВт$	4,9	4,9	4,9
Тип пуска	Прямой	Прямой	Прямой
Частота вращения $n/об/мин$	2900	2900	2900
Класс нагревостойкости изоляции	F	F	F
Макс. частота включений 1/ч	15	15	15
Кабель			
Длина соединительного кабеля м	20	20	20
Тип кабеля	NSSHÖU	NSSHÖU	NSSHÖU
сечение кабеля мм ²	4G1,5	4G1,5	4G1,5
Тип соединения кабеля	Разъемный	Разъемный	Разъемный
Тип штекера	CEE M 16 WDSHA	CEE M 16 W	CEE M 16 WDSHA
Насос			
Напорный патрубок	G 4	G 4	G 4
Свободный сферический проход мм	6	6	6
Режим работы (в погруженном состоянии)	S1	S1	S1
Режим работы (в непогруженном состоянии)	S1	S1	S1
Макс. глубина погружения м	12,5	12,5	12,5
Степень защиты	IP 68	IP 68	IP 68
Температура перекачиваемой жидкости $T/°C$	+3 ... +40	+3 ... +40	+3 ... +40
Макс. температура перекачиваемой жидкости, кратковременно до 3 мин $T/°C$	–	–	–
Вес, прим. $m/кг$	66	66	67
Оснащение/функции			
Поплавковый выключатель	•	–	•
Защита мотора	–	–	–
Взрывозащита	–	–	–
Материалы			
Статическое уплотнение	FPM	FPM	FPM
Рабочее колесо	EN-GJS-500-7	EN-GJS-500-7	EN-GJS-500-7
Уплотнение со стороны мотора	C/Al-oxide	C/Al-oxide	C/Al-oxide
Уплотнение со стороны насоса	SiC/SiC	SiC/SiC	SiC/SiC
Корпус мотора	G-Al Si12	G-Al Si12	G-Al Si12
Корпус насоса	EN-GJL-250	EN-GJL-250	EN-GJL-250

P_1 относится к макс. электрической потребляемой мощности. Все данные действительны для 1~230 В или 3~400 В, 50 Гц и плотности в 1 кг/дм³.

Характеристики, данные для заказа Wilo-EMU KS 70

Характеристики Wilo-EMU KS 70 – 50 Гц – 2900 об/мин

Закрытое многолопастное рабочее колесо – Свободный сферический проход: 6 мм



Характеристики согласно ISO 9906, приложение A

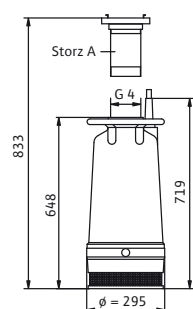
Данные для заказа

Wilo-EMU	Подсоединение к сети		№ арт.
KS 70ZN D	3~400 В, 50 Гц	L	6021369
KS 70ZN DS	3~400 В, 50 Гц	A	По запросу
KS 70ZM D	3~400 В, 50 Гц	L	6021343
KS 70ZM DS	3~400 В, 50 Гц	A	По запросу
KS 70ZH D	3~400 В, 50 Гц	L	6021370
KS 70ZH DS	3~400 В, 50 Гц	A	По запросу

= готовность к отправке, L = складские запасы, C = срок изготовления заказа примерно 2 недели, K = срок изготовления заказа примерно 4 недели, A = срок поставки по запросу

Габаритный чертеж

Wilo-EMU KS 70



Дренаж

Погружные насосы для отвода загрязненной воды

Технические данные Wilo-EMU KS 70

	KS 70ZN D	KS 70ZN DS	KS 70ZM D
Данные мотора			
Подсоединение к сети	3~400 В, 50 Гц		
Номинальный ток I_N/A	15,60	15,60	15,60
Номинальная мощность мотора $P_2/кВт$	7,5	7,5	7,5
Потребляемая мощность $P_1/кВт$	9,5	9,5	9,5
Тип пуска	Прямой	Прямой	Прямой
Частота вращения $n/об/мин$	2900	2900	2900
Класс нагревостойкости изоляции	F	F	F
Макс. частота включений 1/ч	15	15	15
Кабель			
Длина соединительного кабеля м	20	20	20
Тип кабеля	NSSHÖU	NSSHÖU	NSSHÖU
сечение кабеля мм ²	4G2,5	4G2,5	4G2,5
Тип соединения кабеля	Разъемный	Разъемный	Разъемный
Тип штекера	CEE M 32 WD	DMS + CEE M 32	CEE M 32 WD
Насос			
Напорный патрубок	G 4	G 4	G 4
Свободный сферический проход мм	6	6	6
Режим работы (в погруженном состоянии)	S1	S1	S1
Режим работы (в непогруженном состоянии)	S1	S1	S1
Макс. глубина погружения м	12,5	12,5	12,5
Степень защиты	IP 68	IP 68	IP 68
Температура перекачиваемой жидкости $T/°C$	+3 ... +40	+3 ... +40	+3 ... +40
Макс. температура перекачиваемой жидкости, кратковременно до 3 мин $T/°C$	–	–	–
Вес, прим. $m/кг$	79	80	81
Оснащение/функции			
Поплавковый выключатель	–	•	–
Защита мотора	–	–	–
Взрывозащита	–	–	–
Материалы			
Статическое уплотнение	FPM	FPM	FPM
Рабочее колесо	EN-GJS-500-7	EN-GJS-500-7	EN-GJS-500-7
Уплотнение со стороны мотора	C/Al-oxide	C/Al-oxide	C/Al-oxide
Уплотнение со стороны насоса	SiC/SiC	SiC/SiC	SiC/SiC
Корпус мотора	G-Al Si12	G-Al Si12	G-Al Si12
Корпус насоса	EN-GJL-250	EN-GJL-250	EN-GJL-250

P_1 относится к макс. электрической потребляемой мощности. Все данные действительны для 1~230 В или 3~400 В, 50 Гц и плотности в 1 кг/дм³.

Технические данные Wilo-EMU KS 70

	KS 70ZM DS	KS 70ZH D	KS 70ZH DS
Данные мотора			
Подсоединение к сети	3~400 В, 50 Гц		
Номинальный ток I_N/A	15,60	15,60	15,60
Номинальная мощность мотора $P_2/кВт$	7,5	7,5	7,5
Потребляемая мощность $P_1/кВт$	9,5	9,5	9,5
Тип пуска	Прямой	Прямой	Прямой
Частота вращения $n/об/мин$	2900	2900	2900
Класс нагревостойкости изоляции	F	F	F
Макс. частота включений $1/ч$	15	15	15
Кабель			
Длина соединительного кабеля м	20	20	20
Тип кабеля	NSSHÖU	NSSHÖU	NSSHÖU
сечение кабеля $мм^2$	4G2,5	4G2,5	4G2,5
Тип соединения кабеля	Разъемный	Разъемный	Разъемный
Тип штекера	DMS + CEE M 32	CEE M 32 WD	DMS + CEE M 32
Насос			
Напорный патрубок	G 4	G 4	G 4
Свободный сферический проход мм	6	6	6
Режим работы (в погруженном состоянии)	S1	S1	S1
Режим работы (в непогруженном состоянии)	S1	S1	S1
Макс. глубина погружения м	12,5	12,5	12,5
Степень защиты	IP 68	IP 68	IP 68
Температура перекачиваемой жидкости $T/°C$	+3 ... +40	+3 ... +40	+3 ... +40
Макс. температура перекачиваемой жидкости, кратковременно до 3 мин $T/°C$	–	–	–
Вес, прим. $т/кг$	82	81	82
Оснащение/функции			
Поплавковый выключатель	•	–	•
Защита мотора	–	–	–
Взрывозащита	–	–	–
Материалы			
Статическое уплотнение	FPM	FPM	FPM
Рабочее колесо	EN-GJS-500-7	EN-GJS-500-7	EN-GJS-500-7
Уплотнение со стороны мотора	C/Al-oxide	C/Al-oxide	C/Al-oxide
Уплотнение со стороны насоса	SiC/SiC	SiC/SiC	SiC/SiC
Корпус мотора	G-Al Si12	G-Al Si12	G-Al Si12
Корпус насоса	EN-GJL-250	EN-GJL-250	EN-GJL-250

P_1 относится к макс. электрической потребляемой мощности. Все данные действительны для 1~230 В или 3~400 В, 50 Гц и плотности в $1 кг/дм^3$.

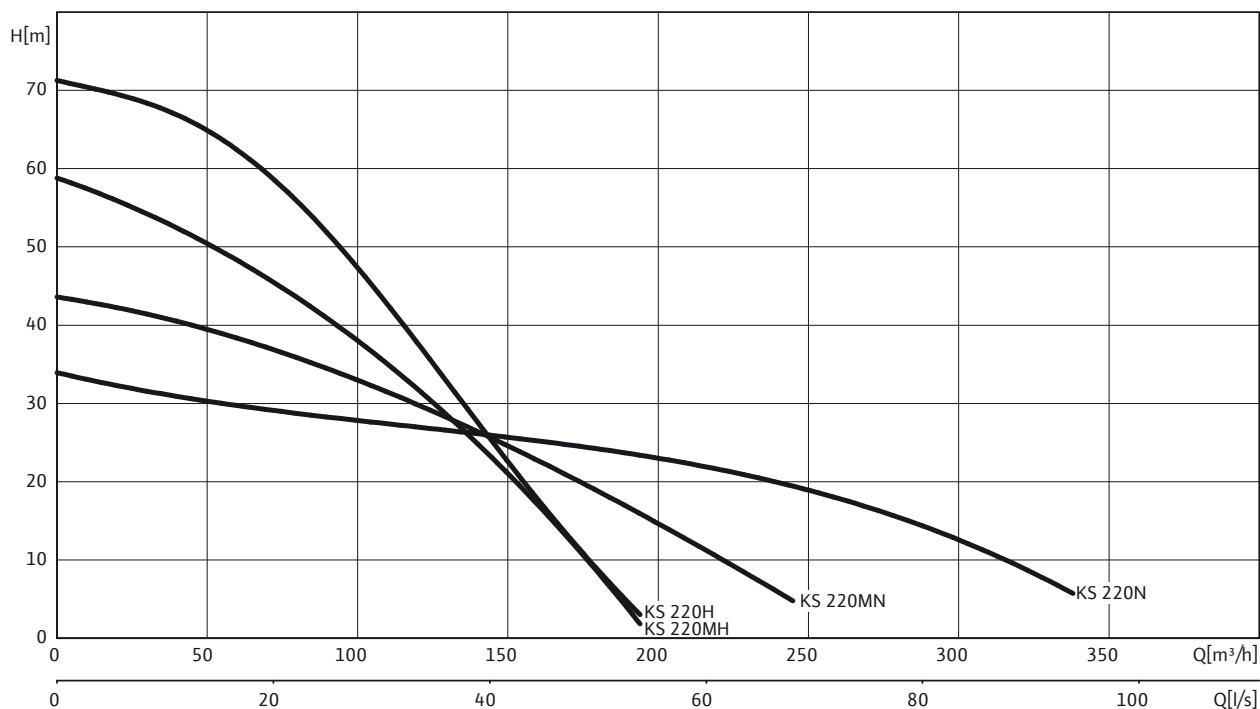
Дренаж

Погружные насосы для отвода загрязненной воды

Характеристики, данные для заказа Wilo-EMU KS 220

Характеристики Wilo-EMU KS 220 – 50 Гц – 2900 об/мин

Открытое многолопастное рабочее колесо – Свободный сферический проход: 10 мм



Характеристики согласно ISO 9906, приложение А

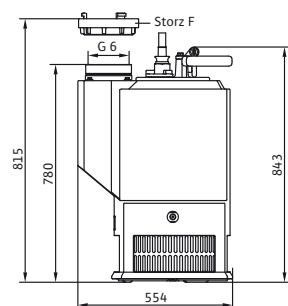
Данные для заказа

Wilo-EMU	Подсоединение к сети		№ арт.
KS 220N Ceram	3~400 В, 50 Гц	A	По запросу
KS 220MN Ceram	3~400 В, 50 Гц	A	По запросу
KS 220MH Ceram	3~400 В, 50 Гц	A	По запросу
KS 220H Ceram	3~400 В, 50 Гц	A	По запросу

= готовность к отправки, L = складские запасы, С = срок изготовления заказа примерно 2 недели, К = срок изготовления заказа примерно 4 недели, А = срок поставки по запросу

Габаритный чертеж

Wilo-EMU KS 220



Технические данные Wilo-EMU KS 220

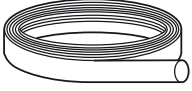
	KS 220N Ceram	KS 220MN Ceram	KS 220MH Ceram	KS 220H Ceram
Данные мотора				
Подсоединение к сети	3~400 В, 50 Гц			
Номинальный ток I_N/A	40,50	40,50	40,50	40,50
Номинальная мощность мотора $P_2/кВт$	22	22	22	22
Потребляемая мощность $P_1/кВт$	24,4	24,4	24,4	24,4
Тип пуска	Прямой	Прямой	Прямой	Прямой
Частота вращения $n/об/мин$	2900	2900	2900	2900
Класс нагревостойкости изоляции	F	F	F	F
Макс. частота включений $1/ч$	15	15	15	15
Кабель				
Длина соединительного кабеля м	20	20	20	20
Тип кабеля	S07RN-F	S07RN-F	S07RN-F	S07RN-F
сечение кабеля $мм^2$	4G6	4G6	4G6	4G6
Тип соединения кабеля	Неразъемный	Неразъемный	Неразъемный	Неразъемный
Тип штекера	DSA-G + CEE 63	DSA-G + CEE 63	DSA-G + CEE 63	DSA-G + CEE 63
Насос				
Напорный патрубок	G 6	G 6	G 6	G 6
Свободный сферический проход мм	10	10	10	10
Режим работы (в погруженном состоянии)	S1	S1	S1	S1
Режим работы (в непогруженном состоянии)	S1	S1	S1	S1
Макс. глубина погружения м	12,5	12,5	12,5	12,5
Степень защиты	IP 68	IP 68	IP 68	IP 68
Температура перекачиваемой жидкости $T/°C$	+3 ... +40	+3 ... +40	+3 ... +40	+3 ... +40
Макс. температура перекачиваемой жидкости, кратковременно до 3 мин $T/°C$	–	–	–	–
Вес, прим. $т/кг$	222	222	222	222
Оснащение/функции				
Поплавковый выключатель	–	–	–	–
Защита мотора	WSK	WSK	WSK	WSK
Взрывозащита	–	–	–	–
Материалы				
Статическое уплотнение	FPM	FPM	FPM	FPM
Рабочее колесо	Абразиты	Абразиты	Абразиты	Абразиты
Уплотнение со стороны мотора	SiC/SiC	SiC/SiC	SiC/SiC	SiC/SiC
Уплотнение со стороны насоса	SiC/SiC	SiC/SiC	SiC/SiC	SiC/SiC
Корпус мотора	G-Al Si12	G-Al Si12	G-Al Si12	G-Al Si12
Корпус насоса	G-Al Si 12	G-Al Si 12	G-Al Si 12	G-Al Si 12

P_1 относится к макс. электрической потребляемой мощности. Все данные действительны для 1~230 В или 3~400 В, 50 Гц и плотности в $1 кг/дм^3$.

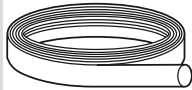
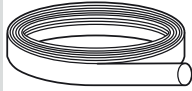
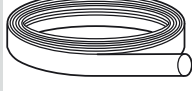
Дренаж

Погружные насосы для отвода загрязненной воды

Механические принадлежности Wilo-EMU KS

		Описание	Арт.-№
Устройство снижения уровня всасывания		Откачивание до 10 мм, дополнительный контроль уровня не возможен; KS 8/KS 9	6032495
Дополнение всасывающего фильтра		Для фильтрации крупных загрязнений, для насосов KS 8/KS 9	6032496
		Для фильтрации крупных загрязнений, для насосов KS 14/KS 15	6032616
Ключ для Storz- соединений		для Storz A, B и C	6022280
		для Storz F	6022281
Переходная муфта Storz B/C		Из алюминия, с Storz B на Storz C	6000748
Переходная муфта Storz A/B		Из алюминия, с Storz A на Storz B	6003026
Переходная муфта Storz F/A		Из алюминия, с Storz F на Storz A	6022279
Адаптер DN 80 для перехода на Rp 3		Из оцинкованной стали, фланец DN 80 с переходом на внутреннюю резьбу Rp 3, PN 10/16, DIN 2566	6003672
Адаптер DN 100 для перехода на Rp 4		Из оцинкованной стали, фланец DN 100 с переходом на внутреннюю резьбу Rp 4, PN 10/16, DIN 2566	6003669
Напорный шланг/Storz A		Шланг из синтетического волокна, синтетика, резиновое покрытие изнутри, внутренний Ø 102 мм, длина 5 м, с муфтой Storz A, 8/20 бар	6022391
		Шланг из синтетического волокна, синтетика, резиновое покрытие изнутри, внутренний Ø 102 мм, длина 10 м, с муфтой Storz A, 8/20 бар	6022392
		Шланг из синтетического волокна, синтетика, резиновое покрытие изнутри, внутренний Ø 102 мм, длина 20 м, с муфтой Storz A, 8/20 бар	6022393
		Спиральный шланг из синтетического материала, внутренний Ø 102 мм, длина 5 м, включая муфту Storz A, 3/9 бар	6022275
		Спиральный шланг из синтетического материала, внутренний Ø 102 мм, длина 10 м, включая муфту Storz A, 3/9 бар	6022276
		Спиральный шланг из синтетического материала, внутренний Ø 102 мм, длина 20 м, включая муфту Storz C, 3/9 бар	6022277

Механические принадлежности Wilo-EMU KS

		Описание	Арт.-№
Напорный шланг/Storz B		Шланг из синтетического волокна, синтетика, резиновое покрытие изнутри, внутренний Ø 75 мм, длина 5 м, с муфтой Storz B, 12/40 бар	6003052
		Шланг из синтетического волокна, синтетика, резиновое покрытие изнутри, внутренний Ø 75 мм, длина 10 м, с муфтой Storz B, 12/40 бар	6003051
		Шланг из синтетического волокна, синтетика, резиновое покрытие изнутри, внутренний Ø 75 мм, длина 20 м, с муфтой Storz B, 12/40 бар	6003050
		Спиральный шланг из синтетического материала, внутренний Ø 75 мм, длина 5 м, включая муфту Storz B, 3,5/10,5 бар	6022272
		Спиральный шланг из синтетического материала, внутренний Ø 75 мм, длина 10 м, включая муфту Storz B, 3,5/10,5 бар	6035187
		Спиральный шланг из синтетического материала, внутренний Ø 75 мм, длина 20 м, включая муфту Storz B, 3,5/10,5 бар	6022274
Напорный шланг/Storz C		Шланг из синтетического волокна, синтетика, резиновое покрытие изнутри, внутренний Ø 52 мм, длина 5 м с муфтой Storz C, 12/40 бар	6003651
		Шланг из синтетического материала, обрезиненный изнутри с внутренним диаметром Ø 52 мм, длиной 10 м, включая муфту C, 12/40 бар	6003650
		Шланг из синтетического волокна, синтетика, резиновое покрытие изнутри, внутренний Ø 52 мм, длина 20 м, с муфтой Storz C, 12/40 бар	6003649
		Спиральный шланг из синтетического материала, внутренний Ø 52 мм, длина 5 м, включая муфту Storz C, 4,5/13,5 бар	6022269
		Спиральный шланг из синтетического материала, внутренний Ø 52 мм, длина 10 м, включая муфту Storz C, 4,5/13,5 бар	6022270
		Спиральный шланг из синтетического материала, внутренний Ø 52 мм, длина 20 м, включая муфту Storz C, 4,5/13,5 бар	6022271
Напорный шланг/Storz F		Спиральный шланг из синтетического материала, внутренний Ø 150 мм, длина 5 м, включая муфту Storz F, 1,8/5,5 бар	6022278
		Спиральный шланг из синтетического материала, внутренний Ø 150 мм, длина 5 м, включая муфту Storz F, 8 /- бар	6044660
		Шланг из синтетического волокна, синтетика, резиновое покрытие изнутри, внутренний Ø 150 мм, длина 10 м, с муфтой Storz F, 7/21 бар	6003648
		Шланг из синтетического волокна, синтетика, резиновое покрытие изнутри, внутренний Ø 150 мм, длина 20 м, с муфтой Storz F, 7/21 бар	6003647

Дренаж

Погружные насосы для мобильного применения

Описание серии Wilo-Drain TP...-AM



Тип

Погружной насос для сточных вод для мобильного использования

Обозначение

напр.: **Wilo-Drain TP 80 E 160/17-AM**

TP	Погружной насос
80	Номинальный диаметр [мм]
E	Однолопастное рабочее колесо
160	Номинальный диаметр рабочего колеса [мм]
17	Мощность P_2 [кВт] (=значение/10 = 1,7 кВт)
A	СЕЕ-штекер и поплавковый выключатель
M	Мобильное исполнение с транспортировочной тележкой

Применение

Мобильное применение для перекачивания загрязненной и дренажной воды, а также сточных вод с содержанием фекалий, коммунальных и промышленных сточных вод также с длинно-волоконистыми фракциями

- для водоотведения из бытовой канализации и канализации земельных участков
- на станциях водоснабжения и сточных вод
- на очистных сооружениях
- промышленных и технологических систем
- для аварийных служб
- при пожаре

Особенности/преимущества продукции

- Мобильное использование путем установки насоса на транспортировочную тележку
- Полностью погружной
- Небольшой вес
- Разъемный соединительный кабель
- Герметичный ввод кабеля
- Незасоряемый проточный кожух охлаждения мотора
- Коррозионностойкое исполнение (например, вода плавательного бассейна, соленая вода и т. д.)
- Износостойкий
- Запатентованная незасоряемая гидравлика

Технические характеристики

- Подсоединение к сети: 3~400 В, 50 Гц
- Режим работы в погруженном и непогруженном состоянии: S1

- Класс защиты: IP 68
- Класс изоляции: F
- Макс. температура перекачиваемой жидкости: 3 – 40 °C
- Свободный проход: 80 или 95 мм
- Макс. глубина погружения 20 м

Оснащение/функции

- Транспортировочная тележка
- Датчики защиты мотора от перегрева
- Контроль герметичности в моторе
- СЕЕ-штекер, включая контроль и индикацию направления вращения
- Поплавковый выключатель
- Проточный кожух охлаждения мотора

Материалы

- Транспортировочная тележка: нержавеющая сталь 1.4301
- Корпус насоса: PUR
- Рабочее колесо: PUR
- Вал: нержавеющая сталь 1.4404
- Скользящее торцевое уплотнение со стороны насоса: SiC/SiC
- Скользящее торцевое уплотнение со стороны мотора: C/Cr
- Статическое уплотнение: NBR
- Корпус мотора: нержавеющая сталь 1.4404

Описание/конструкция

Погружной насос для сточных вод с транспортировочной тележкой для мобильного применения.

Гидравлическая часть

Горизонтальный напорный патрубок в виде фланцевого соединения DN 80 или DN 100. Серийно смонтировано колено 90° с жесткой муфтой Storz, размер В или А. В качестве форм рабочего колеса используются однолопастные рабочие колеса.

Мотор

Моторы насосов с сухим ротором с незасоряемым проточным кожухом охлаждения. Посредством данного кожуха тепло отдается непосредственно в перекачиваемую жидкость. Благодаря этому данные агрегаты можно использовать как в погруженном, так и в непогруженном состоянии в режиме непрерывной эксплуатации или кратковременно.

Кроме того, мотор оснащен датчиками контроля герметичности и датчиками тепловой защиты мотора. Для защиты мотора от

Описание серии Wilo-Drain TP...-AM

попадания в него перекачиваемой жидкости имеется камера уплотнений, заполненная экологически чистым маслом.

Длина соединительного кабеля и кабеля для поплавкового выключателя составляет 10 м. Соединительный кабель оснащен СЕЕ-штекером.

Уплотнение

Уплотнение со стороны насоса и перекачиваемой среды реализуется посредством двух скользящих торцевых уплотнений, не зависящих от направления вращения.

Объем поставки

- Готовый к подключению насос в транспортировочной тележке
- Соединительный кабель длиной 10 м с СЕЕ-штекером
- Поплавковый выключатель
- Storz-муфта для насоса
- Инструкция по монтажу и эксплуатации

Ввод в эксплуатацию

Подключение электропитания:

В серийном исполнении агрегаты оснащены СЕЕ-штекером для прямого пуска. Агрегаты TP 100 могут быть подключены без СЕЕ-штекера также по схеме «звезда-треугольник».

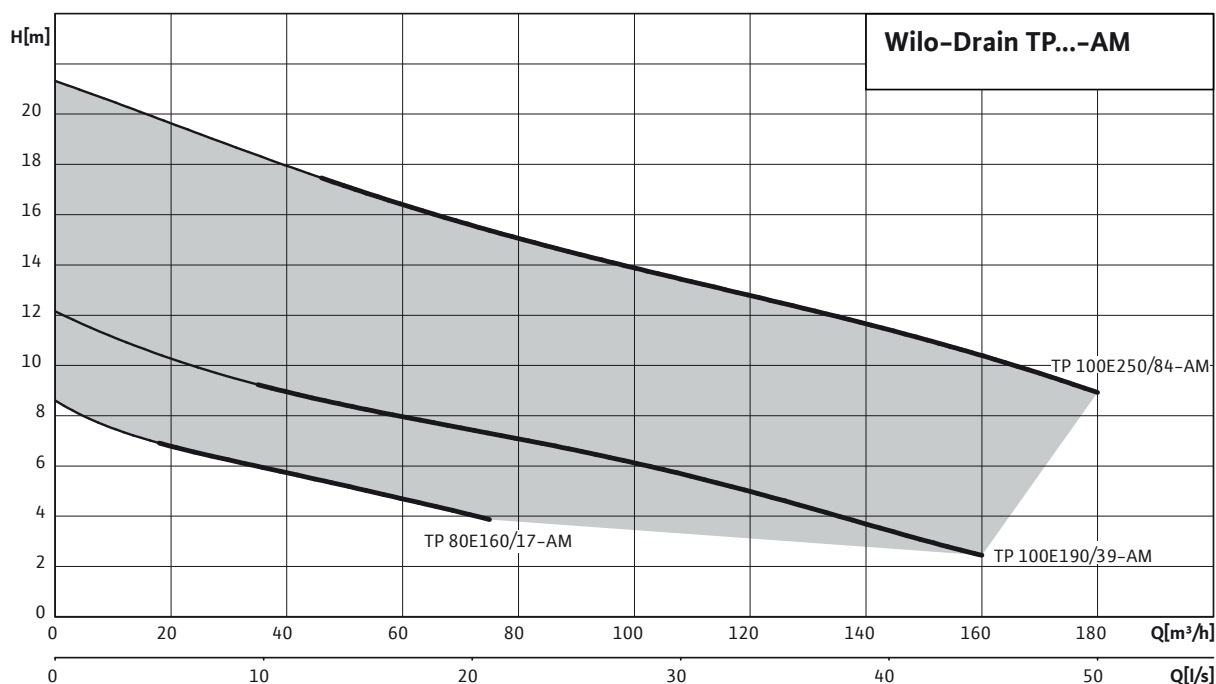
При подключении к электросети следует соблюдать предписания локального предприятия энергоснабжения!

Принадлежности

- Напорные шланги с быстроразъемной муфтой размера Storz B или Storz A

Характеристики Wilo-Drain TP Mobil – 50 Гц – 1450 об/мин



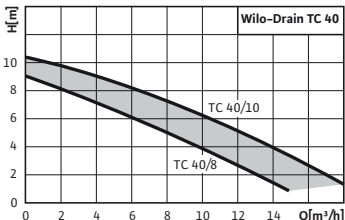
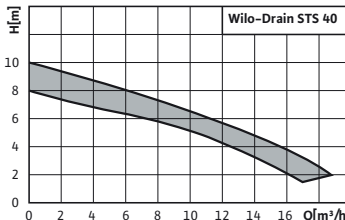
Открытое однолопастное рабочее колесо – Свободный сферический проход: 95 мм



Дренаж

Погружной насос для отвода сточных вод

Обзор серии

Серия	Wilo-Drain TC 40	Wilo-Drain STS 40
Фото продукта		
Рабочее поле		
Тип	Погружной насос для отвода сточных вод	Погружной насос для отвода сточных вод
Применение	<p>Перекачивание жидкостей, загрязненных грубыми частицами, для:</p> <ul style="list-style-type: none"> • бытовой канализации/канализации земельных участков; • отвода сточных вод (перекачивание сточных вод без фекалий согласно DIN EN 12050-2); • очистных сооружений. 	<p>Перекачивание жидкостей, загрязненных грубыми частицами, для:</p> <ul style="list-style-type: none"> • водоотведения из бытовой канализации и канализации земельных участков; • отвода сточных вод (перекачивание сточных вод с фекалиями согласно DIN EN 12050-2); • водного хозяйства; • очистных сооружениях; • промышленных и технологических систем
$H_{\text{макс}}$	11 м	10 м
$Q_{\text{макс}}$	22 м ³ /ч	20 м ³ /ч
Особенности/преимущества продукции	<ul style="list-style-type: none"> • Прочный гидравлический корпус из серого чугуна • Простая эксплуатация благодаря встроенному поплавковому выключателю • Простая установка благодаря встроенной опоре насоса из нержавеющей стали • Свободный проход: 40 мм 	<ul style="list-style-type: none"> • Отсоединяемый кабель электропитания и поплавковый выключатель • Простая эксплуатация благодаря смонтированному поплавковому выключателю (исполнение А) • Простая установка благодаря встроенной опоре насоса • Свободный проход: 40 мм • Встроенная тепловая защита мотора от перегрева (1~/3~) и защита от пропадания фазы (3~) • Рабочее колесо из нержавеющей стали
Дополнительная информация	<p>Информация по сериям со стр. 99 Онлайн-каталог Wilo на www.wilo.com Принадлежности со стр. 103</p>	<p>Информация по сериям со стр. 104 Онлайн-каталог Wilo на www.wilo.com Принадлежности со стр. 108</p>



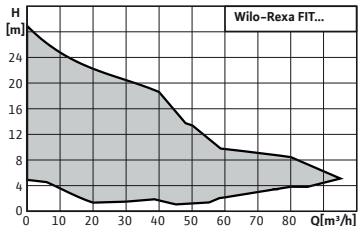
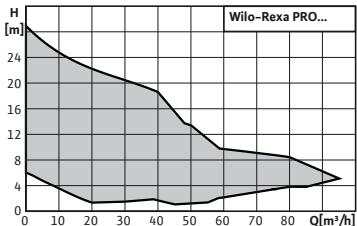
Обзор серии

Серия	Wilo-Drain TP 50/TP 65	Wilo-Drain TP 80/TP 100
Фото продукта		
Рабочее поле		
Тип	Погружной насос для отвода сточных вод	Погружной насос для отвода сточных вод для промышленных применений
Применение	<p>Перекачивание жидкостей, загрязненных грубыми частицами, для:</p> <ul style="list-style-type: none"> • водоотведения из бытовой канализации и канализации земельных участков; • отвода сточных вод (вне сферы действия DIN EN 12050-1); • водного хозяйства; • очистных сооружениях; • промышленных и технологических систем 	<p>Перекачивание загрязненной и дренажной воды, а также сточных вод с содержанием фекалий, коммунального и промышленного происхождения для</p> <ul style="list-style-type: none"> • водоотведения из бытовой канализации и канализации земельных участков • станций водоснабжения и сточных вод • на очистных сооружениях • в промышленности и технологических процессах
H _{макс}	21 м	22 м
Q _{макс}	60 м ³ /ч	180 м ³ /ч
Особенности/преимущества продукции	<ul style="list-style-type: none"> • Съемный соединительный кабель • Мотор насоса с сухим ротором в корпусе из нержавеющей стали • Допуск АTEX (только TP 65/трехфазное исполнение, без поплавка) • Простая эксплуатация благодаря установленному поплавковому выключателю (исполнение А) • Небольшой вес • Корпус мотора в качестве опции из 1.4404 	<ul style="list-style-type: none"> • Эксплуатация в погруженном и непогруженном состоянии при стационарной или мобильной установке • Полностью погружной • Допуск АTEX серийно • Небольшой вес • Разъемный соединительный кабель • Герметичный ввод кабеля • Серийно проточный кожух охлаждения мотора • Коррозионностойкое исполнение (например, вода плавательного бассейна, соленая вода и т. д.) • Износостойкий • Зпатентованная незасоряемая гидравлическая часть • Простая установка благодаря устройству погружного монтажа или подставки
Дополнительная информация	<p>Информация по сериям со стр. 109 Онлайн-каталог Wilo на www.wilo.com Принадлежности со стр. 118</p>	<p>Информация по сериям со стр. 135 Онлайн-каталог Wilo на www.wilo.com Принадлежности со стр. 141</p>


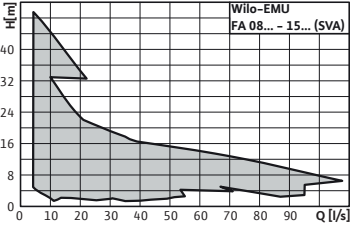
Дренаж

Погружной насос для отвода сточных вод

Обзор серии

Серия	Wilo-Rexa FIT	Wilo-Rexa PRO
Фото продукта		
Рабочее поле		
Тип	Погружной насос для отвода сточных вод с содержанием фекалий для повторно-кратковременного режима работы с корпусом гидравлической части из чугуна и корпусом мотора из нержавеющей стали.	Погружной насос для отвода сточных вод с содержанием фекалий для непрерывного режима работы с корпусом гидравлической части из чугуна и корпусом мотора из чугуна
Применение	Для перекачивания в повторно-кратковременном режиме работы <ul style="list-style-type: none"> Загрязненной воды Сточной воды с содержанием фекалий Активного ила с содержанием не более 8% сухого вещества (в зависимости от типа гидравлической части) из шахт и резервуаров, а также для бытовой канализации и канализации земельных участков согласно EN 12050 (с учетом правил и предписаний соответствующих стран). 	Для перекачивания в непрерывном режиме <ul style="list-style-type: none"> Загрязненной воды Сточной воды с содержанием фекалий Активного ила с содержанием не более 8% сухого вещества (в зависимости от типа гидравлической части) из шахт и резервуаров в коммунальном хозяйстве и промышленности, а также для бытовой канализации и канализации земельных участков согласно EN 12050 (с учетом правил и предписаний соответствующих стран).
$H_{\text{макс}}$	29 м	29 м
$Q_{\text{макс}}$	95 м ³ /ч	95 м ³ /ч
Особенности/преимущества продукции	<ul style="list-style-type: none"> Работа в погруженном состоянии Устойчивая к засорению гидравлическая часть со свободновихревым рабочим колесом Герметизация при помощи двух независимых скользящих торцевых уплотнений Контроль герметичности при помощи электрода встраиваемого снаружи в камеру торцевого уплотнения (опция) Плавный ход Простой монтаж при помощи устройства погружного монтажа или опоры для мобильной установки 	<ul style="list-style-type: none"> Работа в погруженном состоянии Устойчивая к засорению гидравлическая часть со свободновихревым рабочим колесом Герметизация при помощи двух независимых скользящих торцевых уплотнений Серийно взрывозащищенное исполнение в соответствии с АTEX Эксплуатация с частотным преобразователем Контроль герметичности при помощи электрода встраиваемого снаружи в камеру торцевого уплотнения (опция) Герметичный кабельный ввод Плавный ход Простой монтаж при помощи устройства погружного монтажа или опоры для мобильной установки
Дополнительная информация	Информация по сериям со стр. 157 Онлайн-каталог Wilo на www.wilo.com	Информация по сериям со стр. 191 Онлайн-каталог Wilo на www.wilo.com

Обзор серии

Серия	Wilo-EMU FA (стандартный вариант)
Фото продукта	
Рабочее поле	
Тип	Погружной насос для отвода сточных вод
Применение	<ul style="list-style-type: none"> • Отвод сточных вод с содержанием твердых включений в канализационных насосных станциях, на очистных сооружениях. • В водном хозяйстве, канализация земельных участков, водозаборы • Строительное и промышленное использование
H _{макс}	51 м
Q _{макс}	380 м ³ /ч
Особенности/преимущества продукции	<ul style="list-style-type: none"> • Эксплуатация в стационарном и мобильном погруженном состоянии • Прочное исполнение из серого чугуна • Простая установка благодаря подвесному приспособлению или опорной лапе насоса • Герметичный ввод кабеля • Длина кабеля 10 м • Допуск АTEX
Дополнительная информация	<p>Информация по сериям со стр. 226 Онлайн-каталог Wilo на www.wilo.com Принадлежности со стр. 277</p>

Дренаж

Погружной насос для отвода сточных вод

Оснащение/функции

	Wilo- Drain TC 40	Wilo- Drain STS 40	Wilo- Drain TP 50/TP 65	Wilo- Drain TP 80/TP 100	Wilo- Rexa FIT	Wilo- Rexa PRO	Wilo- EMU FA (стан- дартный вариант)
Конструкция							
Полностью погружной	•	•	•	•	•	•	•
Однолопастное рабочее колесо	–	–	•	•	–	–	•
Свободновихревое рабочее колесо	•	•	•	–	•	•	•
Закрытое многолопастное рабочее колесо	–	–	–	–	–	–	–
Открытое многолопастное рабочее колесо	–	–	–	–	–	–	–
Режущий механизм	–	–	–	–	–	–	–
Взмучивающее устройство	–	–	–	–	–	–	–
Камера уплотнений	–	•	•	•	•	•	•
Камера утечек	–	–	–	–	–	–	•
Уплотнение со стороны мотора, скользящее торцевое уплотнение	–	–	–	•	•	•	•
Уплотнение со стороны мотора, манжетное уплотнение вала	•	•	•	–	–	–	•
Уплотнение со стороны перекачиваемой среды, скользящее торцевое уплотнение	•	•	•	•	•	•	•
Однофазный мотор	•	•	•	–	•	•	–
Трехфазный мотор	–	•	•	•	•	•	•
Прямой пуск	•	•	•	•	•	•	•
Пуск по схеме звезда-треугольник	–	–	–	•	–	–	•
Работа с преобразователем частоты	–	–	–	–	–	•	–
Мотор с сухим статором	–	•	•	–	•	•	•
Мотор с масляным охлаждением	•	–	–	–	–	–	–
Мотор с сухим статором с циркуляционным охлаждением	–	–	–	–	–	–	–
Проточный кожух охлаждения мотора	–	–	–	•	–	–	–
Применение							
Стационарная установка в погруженном состоянии	–	–	•	•	•	•	•
Мобильная установка в погруженном состоянии	•	•	•	•	•	•	•
Стационарная установка в непогруженном состоянии	–	–	–	•	–	•	–
Мобильная установка в непогруженном состоянии	–	–	–	•	–	–	–
Оснащение/функции							
Контроль температуры мотора	•	•	•	•	•	•	•
Контроль камеры уплотнений	–	–	–	–	Опция	Опция	Опция
Взрывозащита	–	–	• TP 65/3~	•	–	•	•
Поплавковый выключатель	•	• Исполнение А	• Исполнение А	–	• Исполнение А	–	–
Коробка конденсатора при 1~230 В	• Встроен	• Встроен	•	–	–	•	–
Готовность к подключению	•	• 1~	• Исполнение А	–	•	Опция	–

• = имеется, – = отсутствует

Описание серии Wilo-Drain TC 40



Тип

Погружной насос для отвода сточных вод

Обозначение

напр.:	Wilo-Drain TC 40/10
T	Погружной насос
C	Гидравлический корпус из серого чугуна
40	Номинальный диаметр [мм]
10	Максимальный напор [м]

Применение

Перекачивание жидкостей, загрязненных грубыми частицами, для:

- бытовой канализации/канализации земельных участков;
- отвода сточных вод (перекачивание сточных вод без фекалий согласно DIN EN 12050-2)
- очистных сооружений.

Особенности/преимущества продукции

- Прочный гидравлический корпус из серого чугуна
- Простая эксплуатация благодаря встроенному поплавковому выключателю
- Простая установка благодаря встроенной опоре насоса из нержавеющей стали
- Свободный проход: 40 мм

Технические характеристики

- Подсоединение к сети: 1~230 В, 50 Гц
- Режим работы в погруженном состоянии: S1 или S3 25%
- Режим работы в непогруженном состоянии: S3 25%
- Вид защиты: IP 68
- Класс изоляции: F
- Тепловая защита мотора WSK
- Макс. температура перекачиваемой жидкости: 3 - 40 °C
- Длина кабеля: 5 м
- Свободный проход: 40 мм
- Макс. глубина погружения 5 м

Оснащение/функции

- Готовность к подключению к подключению
- Встроенный поплавковый выключатель
- Датчики защиты мотора от перегрева

Материалы

- Корпус насоса: EN-GJL-200

- Напольная опора: нержавеющая сталь
- Рабочее колесо: PA 30GF
- Вал: нержавеющая сталь 1.4005
- Скользящее торцевое уплотнение со стороны насоса: графит/керамика
- Манжетное уплотнение со стороны мотора: NBR
- Статическое уплотнение: NBR
- Корпус мотора: нержавеющая сталь 1.4308

Описание/конструкция

Погружной насос для отвода сточных вод для работы в стационарном погружном или мобильном состоянии.

Гидравлическая часть

Вертикальный напорный патрубок с резьбовым соединением Rp 1½. Форма рабочего колеса: свободновихревое.

Мотор

Заполненные маслом моторы отдают свое тепло посредством встроенного теплообменника в перекачиваемую жидкость. Данные моторы могут использоваться в погруженном состоянии в режиме непрерывной эксплуатации или кратковременно. В непогруженном состоянии данные моторы могут использоваться кратковременно.

Для защиты моторов от попадания перекачиваемой жидкости предусмотрена камера уплотнений, заполненная экологически чистым маслом.

Имеется возможность отсоединения кабеля мотора и поплавкового выключателя для замены.

Уплотнение

Уплотнение со стороны перекачиваемой жидкости реализуется посредством скользящего торцевого уплотнения, не зависящего от направления вращения, уплотнение со стороны мотора выполнено посредством манжетного уплотнения.

Объем поставки

- Готовый к подключению насос с соединительным кабелем длиной 5 м и штекером с защитным контактом
- С подключенным поплавковым выключателем
- Инструкция по монтажу и эксплуатации

Принадлежности

- Обратный клапан и задвижка
- Различные переходники для напорных патрубков и шлангов
- Приборы управления и сигнализации о переливе

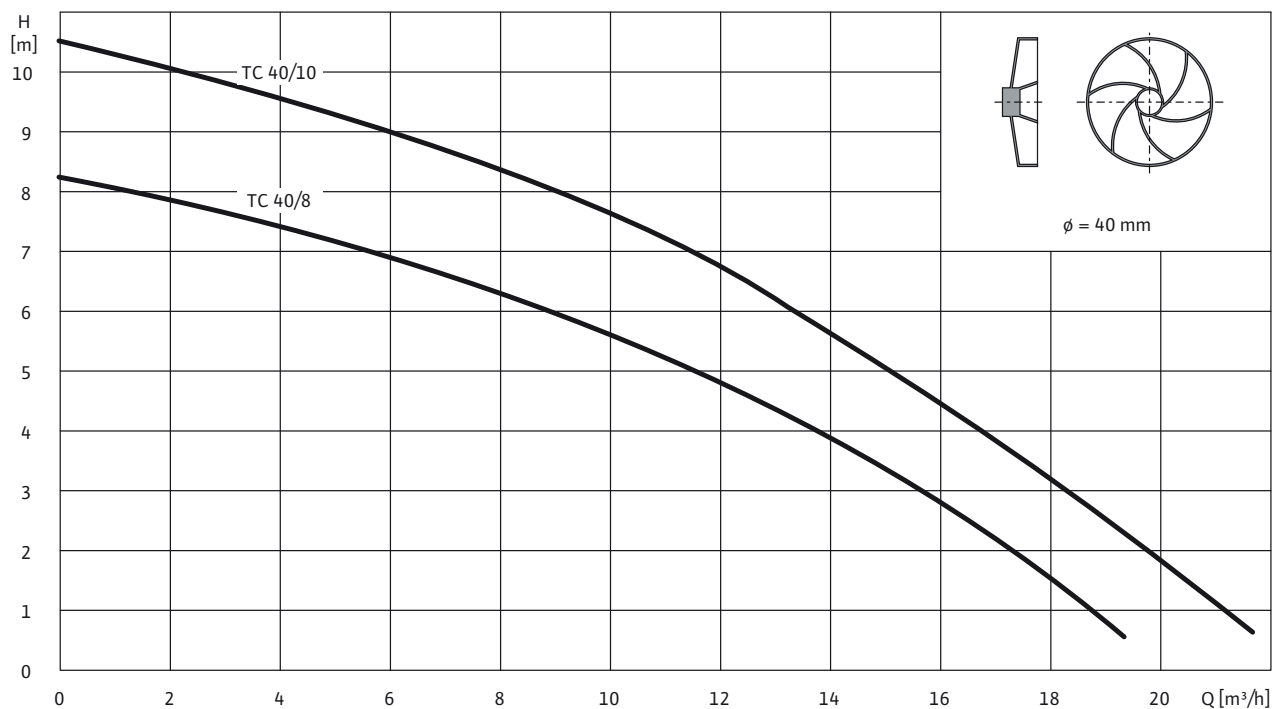
Дренаж

Погружной насос для отвода сточных вод

Характеристики, данные для заказа Wilo-Drain TC 40

Характеристики Wilo-Drain TC 40 – 50 Гц – 2900 об/мин

Свободновихревое рабочее колесо – Свободный сферический проход: 40 мм



Характеристики согласно ISO 9906, приложение A

Данные для заказа

Wilo-Drain...	Подсоединение к сети		Арт.-№
ТС 40/8	1~230 В, 50 Гц	L	4050131
ТС 40/10	1~230 В, 50 Гц	L	4050132

= готовность к отправке, L = складские запасы, С = срок изготовления заказа примерно 2 недели, К = срок изготовления заказа примерно 4 недели, А = срок поставки по запросу

Технические характеристики Wilo-Drain TC 40

	ТС 40/8	ТС 40/10
	1~230 В, 50 Гц	1~230 В, 50 Гц
Агрегат		
Напорный патрубок	Rp 1½	Rp 1½
Свободный сферический проход мм	40	40
Макс. подача $Q_{max}/м^3/ч$	19	22
Макс. напор $H_{max}/М$	8	10,5
Режим работы (в погруженном состоянии)	S1 S3-25%	S1 S3-25%
Режим работы (в непогруженном состоянии)	S3-25%	S3-25%
Макс. глубина погружения м	5	5
Степень защиты	IP 68	IP 68
Температура перекачиваемой жидкости $T/°C$	+3 ... +40	+3 ... +40
Вес, прим. $т/кг$	9,5	12
Данные мотора		
Номинальный ток $I_N/А$	3,3	4,5
Пусковой ток $I_A/А$	–	–
Номинальная мощность мотора $P_2/кВт$	0,5	0,6
Потребляемая мощность $P_1/кВт$	0,66	0,94
Тип пуска	Прямой	Прямой
Частота вращения $n/об/мин$	2900	2900
Класс нагревостойкости изоляции	F	F
Рекомендованная частота включений $1/ч$	20	20
Макс. частота включений $1/ч$	30	30
Допустимый перепад напряжения %	±10	±10
Кабель		
Длина соединительного кабеля м	5	5
Тип кабеля	H07RN-F	H07RN-F
сечение кабеля $мм^2$	3G1	3G1
Тип соединения кабеля	Разъемный	Разъемный
Тип штекера	С защитным контактом	С защитным контактом
Оснащение/функции		
Поплавковый выключатель	•	•
Защита мотора	WSK	WSK
Взрывозащита	–	–
Материалы		
Статическое уплотнение	NBR	NBR
Рабочее колесо	PA 30GF	PA 30GF
Уплотнение со стороны мотора	NBR	NBR
Скользящее торцевое уплотнение	графит/керамика	графит/керамика
Корпус мотора	1.4308	1.4308
Корпус насоса	EN-GJL-200	EN-GJL-200
Вал насоса	1.4005	1.4005

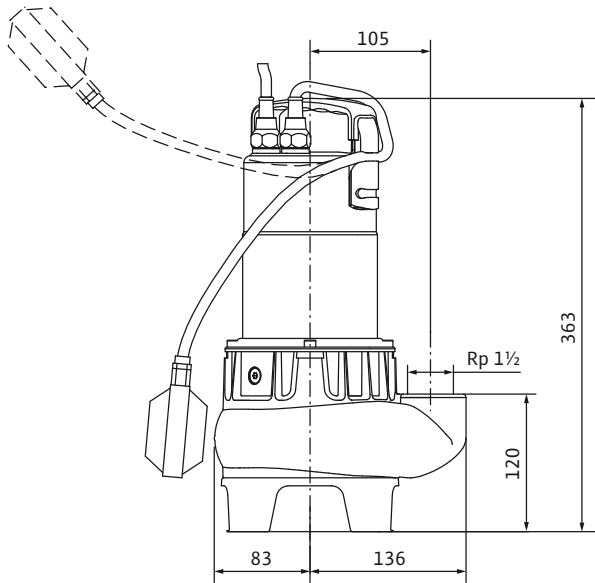
P_1 относится к макс. электрической потребляемой мощности. Все данные действительны для 1~230 В, 50 Гц и для плотности 1 кг/дм³.

Дренаж

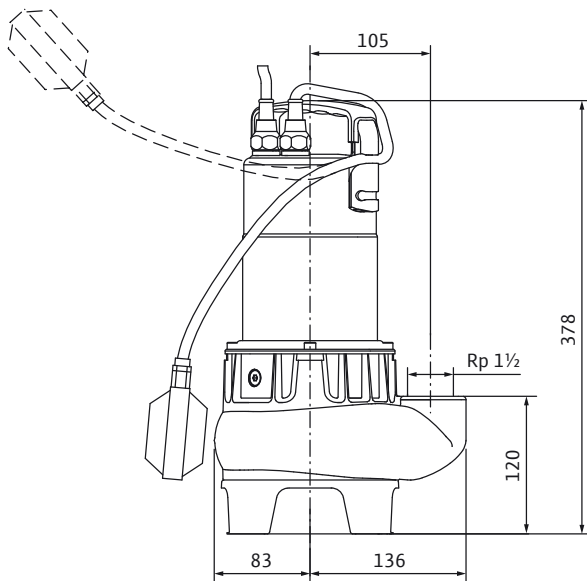
Погружной насос для отвода сточных вод

Размеры Wilo-Drain TC 40

Габаритный чертеж Wilo-Drain TC 40/8

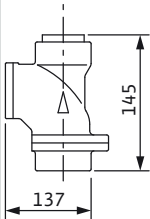
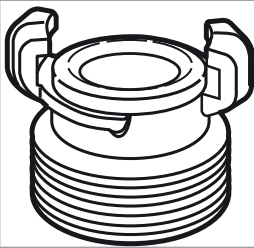
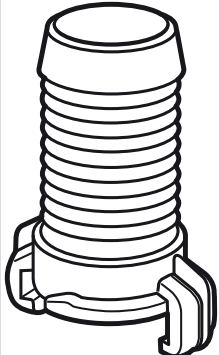


Габаритный чертеж Wilo-Drain TC 40/10



Механические принадлежности Wilo-Drain TC 40

Переносная установка в погруженном состоянии с патрубком для подключения шланга

		Описание	Арт.-№
Шаровой обратный клапан		Из чугуна EN-GJL-250, с внутренней резьбой Rp 1½ для подсоединения DN 40	4027330
Задвижка		Из никелированной латуни, с внутренней резьбой Rp 1½ для подсоединения DN 40	4027337
Патрубок для подключения шланга		Из синтетического материала, подсоединение шланга Ø 40 мм, включая хомуты для шланга, внешняя резьба R 1½	4027335
Гека - жесткая муфта для крепления к насосу		Из латуни, с внешней резьбой R 1½, подходит для Гека-муфты крепления шланга DN 40	2018100
Гека - жесткая муфта для крепления к шлангу		Из латуни, с насадкой для шланга Ø 40 мм, включая хомут, подходит для Гека-муфты крепления к насосу	2018101

Дренаж

Погружной насос для отвода сточных вод

Описание серии Wilo-Drain STS 40



Тип

Погружной насос для отвода сточных вод

Обозначение

напр.:	Wilo-Drain STS 40/10-A
STS	Погружной насос
40	Номинальный диаметр [мм]
10	Максимальный напор [м]
A	С поплавковым выключателем

Применение

- Перекачивание жидкостей, загрязненных грубыми частицами, для:
- водоотведения из бытовой канализации и канализации земельных участков;
 - отвода сточных вод (перекачивание сточных вод с фекалиями согласно DIN EN 12050-2);
 - водного хозяйства;
 - очистных сооружениях;
 - промышленных и технологических систем

Особенности/преимущества продукции

- Отсоединяемый кабель электропитания и поплавковый выключатель
- Простая эксплуатация благодаря смонтированному поплавковому выключателю (исполнение А)
- Простая установка благодаря встроенной опоре насоса
- Свободный проход: 40 мм
- Встроенная тепловая защита мотора от перегрева (1~/3~) и защита от пропадания фазы (3~)
- Рабочее колесо из нержавеющей стали

Технические характеристики

- Подсоединение к сети: 1~230 В, 50 Гц или 3~400 В, 50 Гц
- Режим работы в погруженном состоянии: S1 или S3 25%
- Вид защиты: IP 68
- Класс изоляции: В
- Тепловая защита мотора WSK
- Макс. температура перекачиваемой жидкости: 3 – 35 °С
- Длина кабеля: 10 м
- Свободный проход: 40 мм
- Макс. глубина погружения 5 м

Оснащение/функции

- Однофазный вариант готов к подключению
- Исполнение А, включая поплавковый выключатель
- Тепловая защита мотора

Материалы

- Корпус насоса: EN-GJL-250
- Напольная опора: серый чугун
- Рабочее колесо: нержавеющая сталь 1.4301
- Вал: нержавеющая сталь 1.4404
- Скользящее торцевое уплотнение со стороны насоса: графит/керамика
- Манжетное уплотнение со стороны мотора: NBR
- Статическое уплотнение: NBR
- Корпус мотора: нержавеющая сталь 1.4301

Описание/конструкция

Погружной насос для отвода сточных вод для работы в стационарном погружном или мобильном состоянии.

Гидравлическая часть

Вертикальный напорный патрубок с резьбовым соединением Rp 1½. Форма рабочего колеса: свободновихревое.

Мотор

Вырабатываемое в процессе работы мотором тепло отводится через корпус в окружающую жидкость. Мотор может работать постоянно или повторно-кратковременно только в полностью погруженном состоянии.

Для защиты мотора от проникновения в него перекачиваемой жидкости предусмотрена камера уплотнений, заполненная экологически чистым маслом.

Однофазные моторы оснащены штепсельной вилкой с защитным контактом и поплавковым выключателем (А-исполнение). Трехфазные моторы имеют кабель с открытым концом.

Уплотнение

Со стороны жидкости независимое от вращения скользящее торцевое уплотнение, со стороны мотора манжетное уплотнение.

Объем поставки

- Готовый к подключению насос с соединительным кабелем длиной 10 м
 - Исполнение 1~230 В со штекером с защитным контактом
 - Исполнение 3~400 В со свободным концом кабеля
- Исполнение А со встроенным поплавковым выключателем
- Инструкция по монтажу и эксплуатации

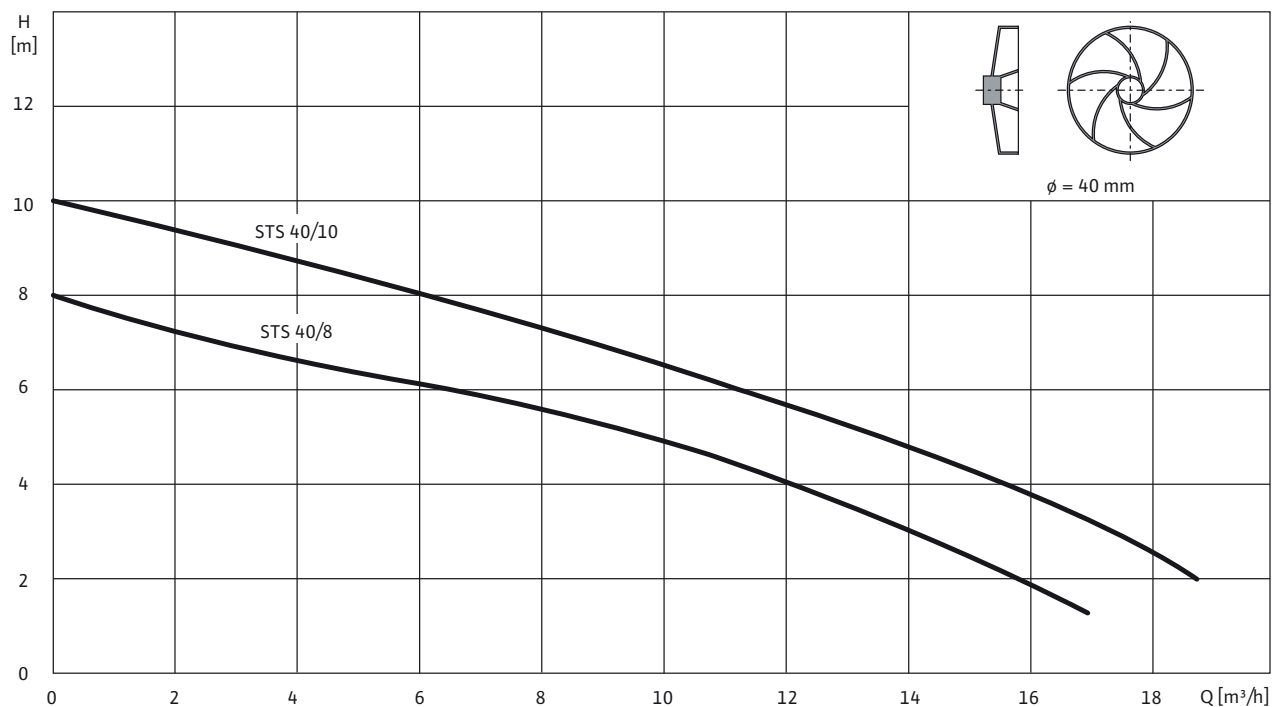
Принадлежности

- Обратный клапан и задвижка
- Различные переходники для напорных патрубков и шланги
- Приборы управления и аварийной сигнализации о переливе

Характеристики, данные для заказа Wilo-Drain STS 40

Характеристики Wilo-Drain STS 40 – 50 Гц – 2900 об/мин

Свободновихревое рабочее колесо – Свободный сферический проход: 40 мм



Характеристики согласно ISO 9906, приложение A

Данные для заказа

Wilo-Drain...	Подсоединение к сети		Арт.-№
STS 40/8	1~230 В, 50 Гц	L	2065866
STS 40/8-A	1~230 В, 50 Гц	L	2065868
STS 40/8	3~400 В, 50 Гц	L	2065870
STS 40/10	1~230 В, 50 Гц	L	2065872
STS 40/10-A	1~230 В, 50 Гц	L	2065874
STS 40/10	3~400 В, 50 Гц	L	2065876

= готовность к отправке, L = складские запасы, С = срок изготовления заказа примерно 2 недели, К = срок изготовления заказа примерно 4 недели, А = срок поставки по запросу

Дренаж

Погружной насос для отвода сточных вод

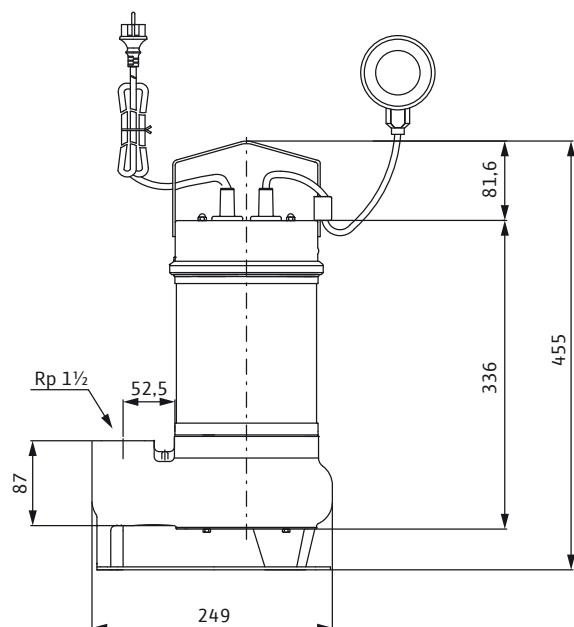
Технические характеристики Wilo-Drain STS 40

	STS 40/8	STS 40/8-A	STS 40/8	STS 40/10	STS 40/10-A	STS 40/10
	1~230 В, 50 Гц	1~230 В, 50 Гц	3~400 В, 50 Гц	1~230 В, 50 Гц	1~230 В, 50 Гц	3~400 В, 50 Гц
Агрегат						
Напорный патрубок	R 1½	R 1½	R 1½	R 1½	R 1½	Rp 1½
Свободный сферический проход мм	40	40	40	40	40	40
Макс. подача $Q_{max}/M^3/ч$	15	15	15	20	20	20
Макс. напор H_{max}/M	8	8	8	10	10	10
Режим работы (в погруженном состоянии)	S1	S1	S1	S1	S1	S1
Режим работы (в непогруженном состоянии)	–	–	–	–	–	–
Макс. глубина погружения м	5	5	5	5	5	5
Степень защиты	IP 68	IP 68	IP 68	IP 68	IP 68	IP 68
Температура перекачиваемой жидкости $T/°C$	+3 ... +35	+3 ... +35	+3 ... +35	+3 ... +35	+3 ... +35	+3 ... +35
Вес, прим. $m/кг$	20	20,2	20	20	20,2	20
Данные мотора						
Номинальный ток I_N/A	3,6	3,6	1,7	4,5	4,5	2
Пусковой ток I_A/A	–	–	–	–	–	–
Номинальная мощность мотора $P_2/кВт$	0,6	0,6	0,6	0,75	0,75	0,75
Потребляемая мощность $P_1/кВт$	0,8	0,8	0,8	1	1	0,92
Тип пуска	Прямой	Прямой	Прямой	Прямой	Прямой	Прямой
Частота вращения $n/об/мин$	2900	2900	2900	2900	2900	2900
Класс нагревостойкости изоляции	B	B	B	B	B	B
Рекомендованная частота включений $1/ч$	20	20	20	20	20	20
Макс. частота включений $1/ч$	50	50	50	50	50	50
Допустимый перепад напряжения %	±10	±10	±10	±10	±10	±10
Кабель						
Длина соединительного кабеля м	10	10	10	10	10	10
Тип кабеля	H07RN-F	H07RN-F	H07RN-F	H07RN-F	H07RN-F	H07RN-F
сечение кабеля $мм^2$	3G1	3G1	4G1	3G1	3G1	4G1
Тип соединения кабеля	Разъемный	Разъемный	Разъемный	Разъемный	Разъемный	Разъемный
Тип штекера	С защитным контактом	С защитным контактом	–	С защитным контактом	С защитным контактом	–
Оснащение/функции						
Поплавковый выключатель	–	•	–	–	•	–
Защита мотора	WSK	WSK	WSK	WSK	WSK	WSK
Взрывозащита	–	–	–	–	–	–
Материалы						
Статическое уплотнение	NBR	NBR	NBR	NBR	NBR	NBR
Рабочее колесо	1.4301	1.4301	1.4301	1.4301	1.4301	1.4301
Уплотнение со стороны мотора	NBR	NBR	NBR	NBR	NBR	NBR
Скользящее торцевое уплотнение	графит/ керамика	графит/ керамика	графит/ керамика	графит/ керамика	графит/ керамика	графит/ керамика
Корпус мотора	1.4301	1.4301	1.4301	1.4301	1.4301	1.4301
Корпус насоса	EN-GJL-250	EN-GJL-250	EN-GJL-250	EN-GJL-250	EN-GJL-250	EN-GJL-250
Вал насоса	1.4404	1.4404	1.4404	1.4404	1.4404	1.4404

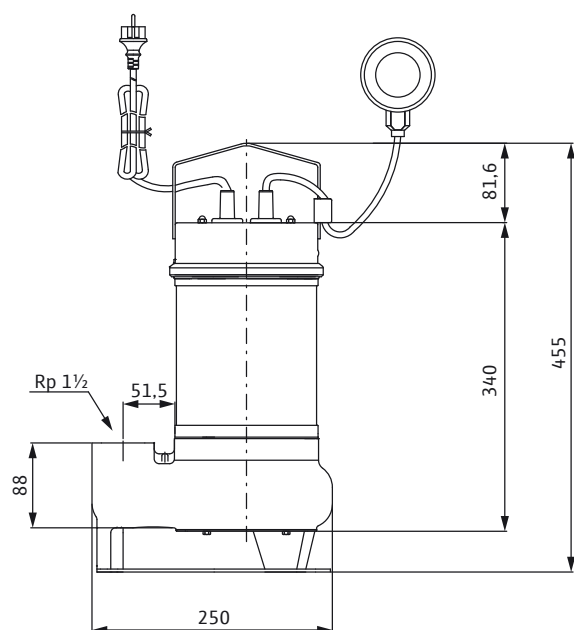
P_1 относится к макс. электрической потребляемой мощности. Все данные действительны для 1~230 В или 3~400 В, 50 Гц и плотности в 1 кг/дм³.

Размеры Wilo-Drain STS 40

Габаритный чертеж Wilo-Drain STS 40/8



Габаритный чертеж Wilo-Drain STS 40/10

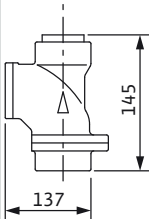

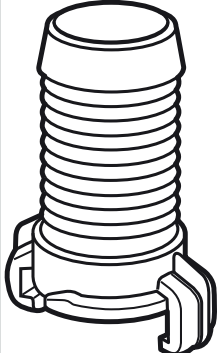


Дренаж

Погружной насос для отвода сточных вод

Механические принадлежности Wilo-Drain STS 40

Переносная погружная установка для подсоединения шланга

		Описание	Арт.-№
Шаровой обратный клапан		Из чугуна EN-GJL-250, с внутренней резьбой Rp 1½ для подсоединения DN 40	4027330
Задвижка		Из никелированной латуни, с внутренней резьбой Rp 1½ для подсоединения DN 40	4027337
Патрубок для подключения шланга		Из синтетического материала, подсоединение шланга Ø 40 мм, включая хомуты для шланга, внешняя резьба R 1½	4027335
GeKa – жесткая муфта для крепления к насосу		Из латуни, с внешней резьбой R 1½, подходит для GeKa-муфты крепления шланга DN 40	2018100
GeKa – жесткая муфта для крепления к шлангу		Из латуни, с насадкой для шланга Ø 40 мм, включая хомут, подходит для GeKa-муфты крепления к насосу	2018101

Описание серии Wilo-Drain TP 50/TP 65



Тип

Погружной насос для отвода сточных вод

Обозначение

напр.:	Wilo-Drain TP 65 E 114/11-A
TP	Погружной насос
65	Номинальный диаметр [мм]
E	Форма рабочего колеса (E = однолопастное рабочее колесо, F = свободновихревое рабочее колесо)
114	Номинальный диаметр рабочего колеса [мм]
11	Мощность P_2 [кВт] (=значение/10 = 1,1 кВт)
A	C поплавковым выключателем и штекером

Применение

Перекачивание жидкостей, загрязненных грубыми частицами, для:

- водоотведения из бытовой канализации и канализации земельных участков;
- отвода сточных вод (вне сферы действия DIN EN 12050-1);
- водного хозяйства;
- очистных сооружениях;
- промышленных и технологических систем

Особенности/преимущества продукции

- Съемный соединительный кабель
- Мотор насоса с сухим ротором в корпусе из нержавеющей стали
- Допуск ATEX (только TP 65/трехфазное исполнение, без поплавка)
- Простая эксплуатация благодаря установленному поплавковому выключателю (исполнение A)
- Небольшой вес
- Корпус мотора в качестве опции из 1.4404

Технические характеристики

- Подсоединение к сети: 1~230 В, 50 Гц или 3~400 В, 50 Гц
- Режим работы в погруженном состоянии: S1
- Режим работы в непогруженном состоянии: S2-8 мин, S3 25 %
- Класс защиты: IP 68
- Класс изоляции: F
- Тепловая защита мотора WSK
- Макс. температура перекачиваемой жидкости: 3 - 35 °C
- Длина кабеля: 10 м
- Свободный проход: 44 мм
- Макс. глубина погружения 10 м

Оснащение/функции

- Однофазный вариант с конденсатором
- Исполнение A, включая поплавковый выключатель и штекер
- Тепловая защита мотора
- Допуск ATEX (TP 65 трехфазного исполнения без поплавка)

Материалы

- Корпус насоса: PP-GF30 (TP 50), PUR (TP 65)
- Рабочее колесо: PP-GF30 (свободновихревое колесо), PUR (однолопастное колесо)
- Вал: нержавеющая сталь 1.4404
- Скользящее торцевое уплотнение со стороны насоса: SiC/SiC
- Манжетное уплотнение со стороны мотора: NBR
- Статическое уплотнение: NBR
- Корпус мотора: нержавеющая сталь 1.4301

Описание/конструкция

Погружной насос для отвода сточных вод для работы в стационарном погружном или мобильном состоянии.

Гидравлическая часть

Горизонтальный напорный патрубок с фланцевым соединением DN50 или DN65. Формы рабочего колеса: однолопастное (E) или свободновихревое (F).

Мотор

Вырабатываемое в процессе работы мотором тепло отводится через корпус в окружающую жидкость. Мотор может работать постоянно или повторно-кратковременно только в полностью погруженном состоянии.

Для защиты мотора от проникновения в него перекачиваемой жидкости предусмотрена камера уплотнений, заполненная экологически чистым маслом.

Длины кабеля имеются в интервалах по 10 м. В исполнении A насос оснащен поплавковым выключателем и штекером.

Уплотнение

Со стороны перекачиваемой жидкости независимое от вращения скользящее торцевое уплотнение, со стороны мотора манжетное уплотнение.

Дренаж

Погружной насос для отвода сточных вод

Описание серии Wilo-Drain TP 50/TP 65

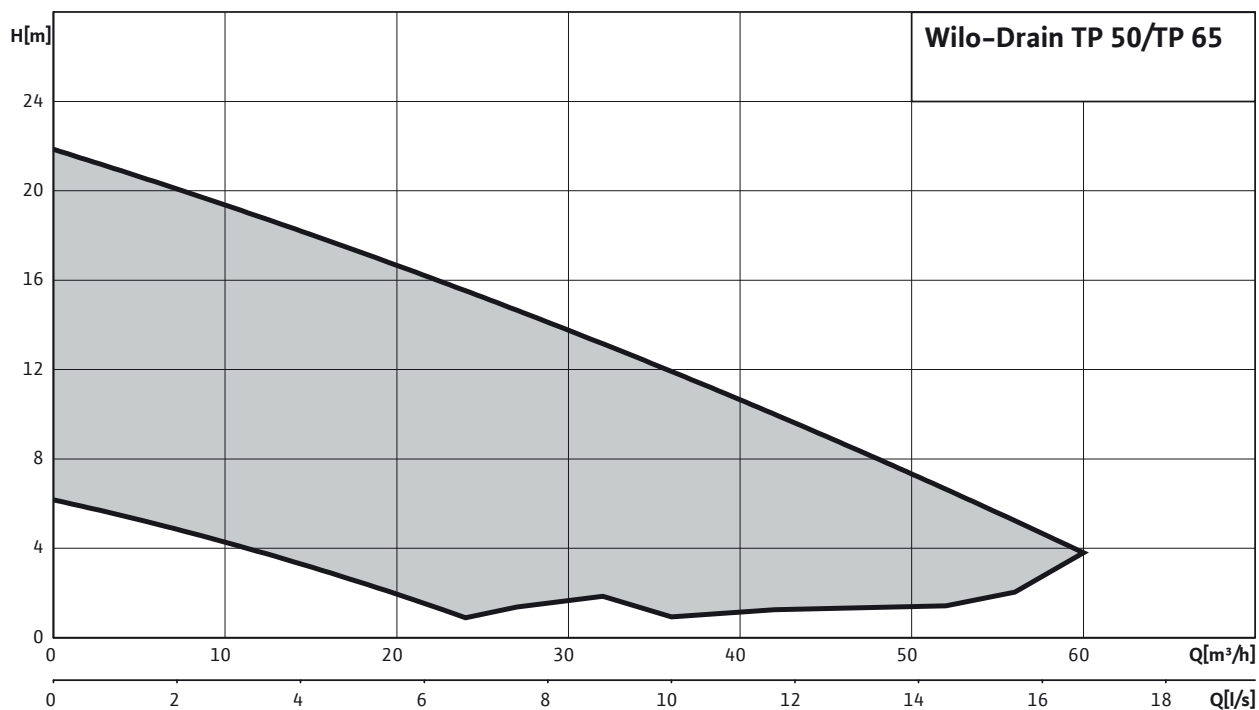
Объем поставки

- Готовый к подключению насос с соединительным кабелем длиной 10 м
 - Однофазный вариант в исполнении А с блоком конденсатора и штекером с защитным контактом
 - Однофазный вариант с блоком конденсатора и свободным концом кабеля
 - Трехфазный вариант в исполнении А с СЕЕ-штекером
 - Трехфазный вариант со свободным концом кабеля
- Исполнение А с подключенным поплавковым выключателем
- Инструкция по монтажу и эксплуатации

Принадлежности

- Устройство погружного монтажа
- Цепи
- Обратный клапан и задвижка
- Различные переходники для напорных патрубков и шланги
- Приборы управления и реле

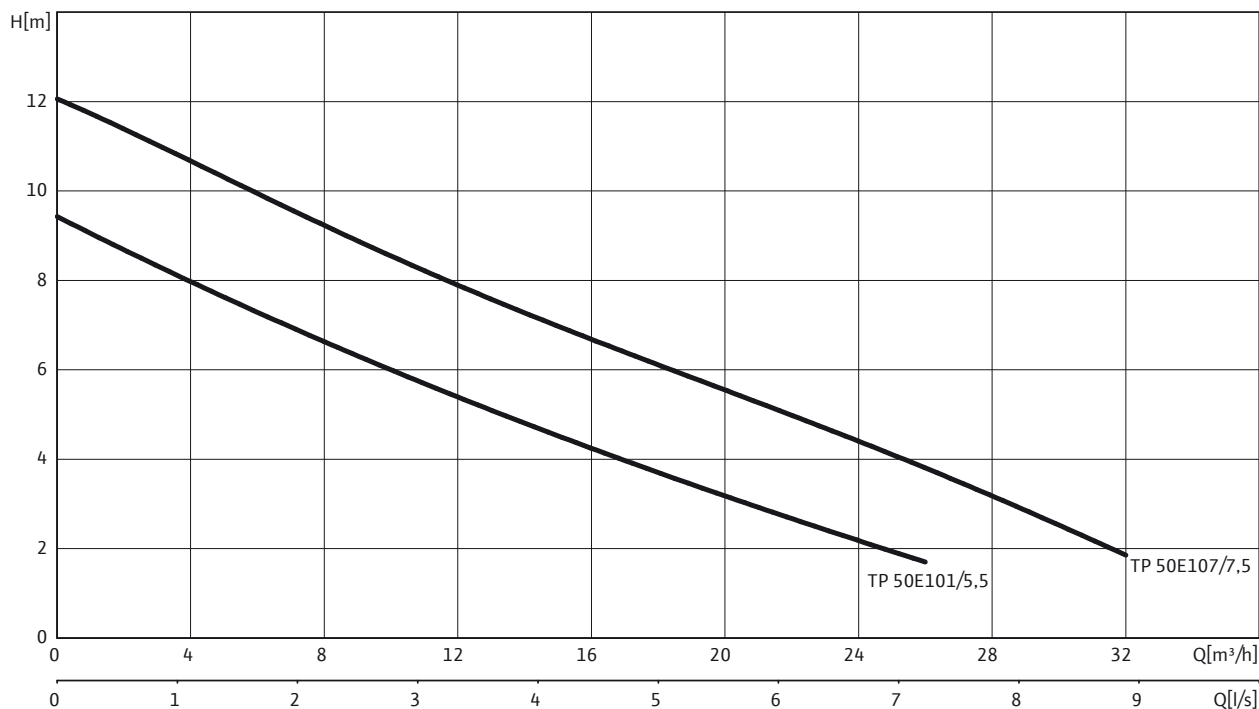
Рабочее поле



Характеристики, данные для заказа Wilo-Drain TP 50 E

Характеристики Wilo-Drain TP 50 E – 50 Гц – 2900 об/мин

Открытое однолопастное рабочее колесо – Свободный сферический проход: 44 мм



Характеристики согласно ISO 9906, приложение A

Данные для заказа

Wilo-Drain...	Подсоединение к сети		Арт.-№
TP 50 E 101/5,5	1~230 В, 50 Гц	L	4025332
TP 50 E 101/5,5-A	1~230 В, 50 Гц	L	4029445
TP 50 E 101/5,5	3~400 В, 50 Гц	L	4025331
TP 50 E 101/5,5-A	3~400 В, 50 Гц	L	4029551
TP 50 E 107/7,5	1~230 В, 50 Гц	L	4025335
TP 50 E 107/7,5-A	1~230 В, 50 Гц	L	4029452
TP 50 E 107/7,5	3~400 В, 50 Гц	L	4025334
TP 50 E 107/7,5-A	3~400 В, 50 Гц	L	4029552

= готовность к отправке, L = складские запасы, C = срок изготовления заказа примерно 2 недели, K = срок изготовления заказа примерно 4 недели, A = срок поставки по запросу

Дренаж

Погружной насос для отвода сточных вод

Технические характеристики Wilo-Drain TP 50 E

	TP 50 E 101/5,5	TP 50 E 101/5,5	TP 50 E 107/7,5	TP 50 E 107/7,5
	1~230 В, 50 Гц	3~400 В, 50 Гц	1~230 В, 50 Гц	3~400 В, 50 Гц
Агрегат				
Напорный патрубок	DN 50	DN 50	DN 50	DN 50
Свободный сферический проход мм	44	44	44	44
Макс. подача $Q_{max}/\text{м}^3/\text{ч}$	26	26	32	32
Макс. напор $H_{max}/\text{М}$	9,5	9,5	12	12
Режим работы (в погруженном состоянии)	S1	S1	S1	S1
Режим работы (в непогруженном состоянии)	S2-8 мин S3-25%	S2-8 мин S3-25%	S2-8 мин S3-25%	S2-8 мин S3-25%
Макс. глубина погружения м	10	10	10	10
Степень защиты	IP 68	IP 68	IP 68	IP 68
Температура перекачиваемой жидкости $T/^\circ\text{C}$	+3 ... +35	+3 ... +35	+3 ... +35	+3 ... +35
Вес, прим. $\text{т}/\text{кг}$	14,5	14,5	16	16
Данные мотора				
Номинальный ток $I_N/\text{А}$	4	2	5,5	2,1
Пусковой ток $I_A/\text{А}$	–	–	–	–
Номинальная мощность мотора $P_2/\text{кВт}$	0,55	0,55	0,75	0,75
Потребляемая мощность $P_1/\text{кВт}$	1	1	1,3	1,1
Тип пуска	Прямой	Прямой	Прямой	Прямой
Частота вращения $n/\text{об}/\text{мин}$	2850	2850	2850	2850
Класс нагревостойкости изоляции	F	F	F	F
Рекомендованная частота включений $1/\text{ч}$	20	20	20	20
Макс. частота включений $1/\text{ч}$	70	70	70	70
Допустимый перепад напряжения %	± 10	± 10	± 10	± 10
Кабель				
Длина соединительного кабеля м	10	10	10	10
Тип кабеля	OZOFLEX (PLUS) 07RNF	OZOFLEX (PLUS) 07RNF	OZOFLEX (PLUS) 07RNF	OZOFLEX (PLUS) 07RNF
сечение кабеля мм^2	4G1	6G1	4G1	6G1
Тип соединения кабеля	Разъемный	Разъемный	Разъемный	Разъемный
Тип штекера	–	–	–	–
Оснащение/функции				
Поплавковый выключатель	–	–	–	–
Защита мотора	WSK	WSK	WSK	WSK
Взрывозащита	–	–	–	–
Материалы				
Статическое уплотнение	NBR	NBR	NBR	NBR
Рабочее колесо	PP-GF30	PP-GF30	PP-GF30	PP-GF30
Уплотнение со стороны мотора	NBR	NBR	NBR	NBR
Скользящее торцевое уплотнение	SiC/SiC	SiC/SiC	SiC/SiC	SiC/SiC
Корпус мотора	1.4301	1.4301	1.4301	1.4301
Корпус насоса	PP-GF30	PP-GF30	PP-GF30	PP-GF30
Вал насоса	1.4404	1.4404	1.4404	1.4404

P_1 относится к макс. электрической потребляемой мощности. Все данные действительны для 1~230 В или 3~400 В, 50 Гц и плотности в $1 \text{ кг}/\text{дм}^3$.

Технические характеристики Wilo-Drain TP 50 E

	TP 50 E 101/5,5-A 1~230 В, 50 Гц	TP 50 E 101/5,5-A 3~400 В, 50 Гц	TP 50 E 107/7,5-A 1~230 В, 50 Гц	TP 50 E 107/7,5-A 3~400 В, 50 Гц
Агрегат				
Напорный патрубок	DN 50	DN 50	DN 50	DN 50
Свободный сферический проход мм	44	44	44	44
Макс. подача $Q_{max}/м^3/ч$	26	26	32	32
Макс. напор $H_{max}/М$	9,5	9,5	12	12
Режим работы (в погруженном состоянии)	S1	S1	S1	S1
Режим работы (в непогруженном состоянии)	S2-8 мин S3-25%	S2-8 мин S3-25%	S2-8 мин S3-25%	S2-8 мин S3-25%
Макс. глубина погружения м	10	10	10	10
Степень защиты	IP 68	IP 68	IP 68	IP 68
Температура перекачиваемой жидкости $T/°C$	+3 ... +35	+3 ... +35	+3 ... +35	+3 ... +35
Вес, прим. $т/кг$	14,5	14,5	16	16
Данные мотора				
Номинальный ток I_N/A	4	2	5,5	2,1
Пусковой ток I_A/A	–	–	–	–
Номинальная мощность мотора $P_2/кВт$	0,55	0,55	0,75	0,75
Потребляемая мощность $P_1/кВт$	1	1	1,3	1,1
Тип пуска	Прямой	Прямой	Прямой	Прямой
Частота вращения $n/об/мин$	2850	2850	2850	2850
Класс нагревостойкости изоляции	F	F	F	F
Рекомендованная частота включений $1/ч$	20	20	20	20
Макс. частота включений $1/ч$	70	70	70	70
Допустимый перепад напряжения %	±10	±10	±10	±10
Кабель				
Длина соединительного кабеля м	10	10	10	10
Тип кабеля	OZOFLEX (PLUS) 07RNF	OZOFLEX (PLUS) 07RNF	OZOFLEX (PLUS) 07RNF	OZOFLEX (PLUS) 07RNF
сечение кабеля $мм^2$	4G1	6G1	4G1	6G1
Тип соединения кабеля	Разъемный	Разъемный	Разъемный	Разъемный
Тип штекера	С защитным кон- тактом	CEE	С защитным кон- тактом	CEE
Оснащение/функции				
Поплавковый выключатель	•	•	•	•
Защита мотора	WSK	WSK	WSK	WSK
Взрывозащита	–	–	–	–
Материалы				
Статическое уплотнение	NBR	NBR	NBR	NBR
Рабочее колесо	PP-GF30	PP-GF30	PP-GF30	PP-GF30
Уплотнение со стороны мотора	NBR	NBR	NBR	NBR
Скользящее торцевое уплотнение	SiC/SiC	SiC/SiC	SiC/SiC	SiC/SiC
Корпус мотора	1.4301	1.4301	1.4301	1.4301
Корпус насоса	PP-GF30	PP-GF30	PP-GF30	PP-GF30
Вал насоса	1.4404	1.4404	1.4404	1.4404

P_1 относится к макс. электрической потребляемой мощности. Все данные действительны для 1~230 В или 3~400 В, 50 Гц и плотности в $1 кг/дм^3$.

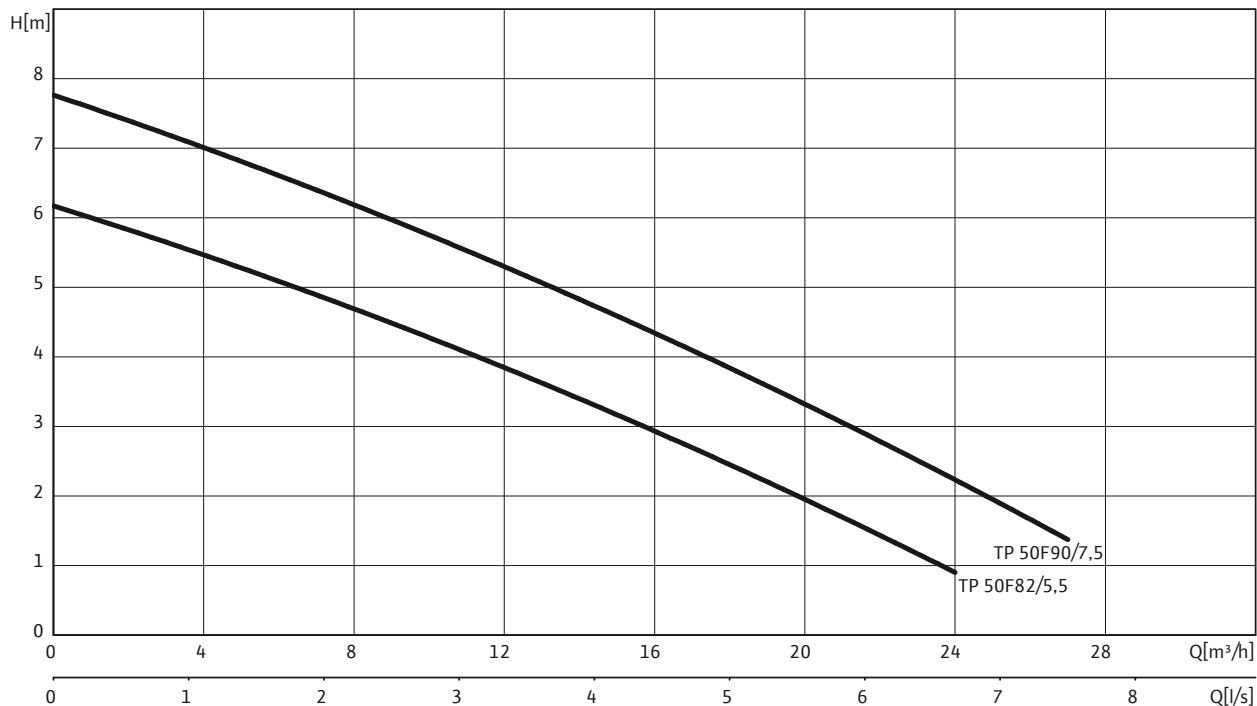
Дренаж

Погружной насос для отвода сточных вод

Характеристики, данные для заказа Wilo-Drain TP 50 F

Характеристики Wilo-Drain TP 50 F – 50 Гц – 2900 об/мин

Свободновихревое рабочее колесо – Свободный сферический проход: 44 мм



Характеристики согласно ISO 9906, приложение A

Данные для заказа

Wilo-Drain...	Подсоединение к сети		Арт.-№
TP 50 F 82/5,5	1~230 В, 50 Гц	L	4025319
TP 50 F 82/5,5-A	1~230 В, 50 Гц	L	4029438
TP 50 F 82/5,5	3~400 В, 50 Гц	L	4025318
TP 50 F 82/5,5-A	3~400 В, 50 Гц	L	4029548
TP 50 F 90/7,5	1~230 В, 50 Гц	L	4025322
TP 50 F 90/7,5-A	1~230 В, 50 Гц	L	4029439
TP 50 F 90/7,5	3~400 В, 50 Гц	L	4025321
TP 50 F 90/7,5-A	3~400 В, 50 Гц	L	4029549

= готовность к отправке, L = складские запасы, С = срок изготовления заказа примерно 2 недели, К = срок изготовления заказа примерно 4 недели, А = срок поставки по запросу

Технические характеристики Wilo-Drain TP 50 E

	TP 50 F 82/5,5 1~230 В, 50 Гц	TP 50 F 82/5,5 3~400 В, 50 Гц	TP 50 F 82/5,5-A 1~230 В, 50 Гц	TP 50 F 82/5,5-A 3~400 В, 50 Гц
Агрегат				
Напорный патрубок	DN 50	DN 50	DN 50	DN 50
Свободный сферический проход мм	44	44	44	44
Макс. подача $Q_{max}/м^3/ч$	24	24	24	24
Макс. напор $H_{max}/М$	6,5	6,5	6,5	6,5
Режим работы (в погруженном состоянии)	S1	S1	S1	S1
Режим работы (в непогруженном состоянии)	S2-8 мин S3-25%	S2-8 мин S3-25%	S2-8 мин S3-25%	S2-8 мин S3-25%
Макс. глубина погружения м	10	10	10	10
Степень защиты	IP 68	IP 68	IP 68	IP 68
Температура перекачиваемой жидкости $T/°C$	+3 ... +35	+3 ... +35	+3 ... +35	+3 ... +35
Вес, прим. $т/кг$	14,5	14,5	14,5	14,5
Данные мотора				
Номинальный ток I_N/A	4	2	4	2
Пусковой ток I_A/A	–	–	–	–
Номинальная мощность мотора $P_2/кВт$	0,55	0,55	0,55	0,55
Потребляемая мощность $P_1/кВт$	1	1	1	1
Тип пуска	Прямой	Прямой	Прямой	Прямой
Частота вращения $n/об/мин$	2850	2850	2850	2850
Класс нагревостойкости изоляции	F	F	F	F
Рекомендованная частота включений $1/ч$	20	20	20	20
Макс. частота включений $1/ч$	70	70	70	70
Допустимый перепад напряжения %	±10	±10	±10	±10
Кабель				
Длина соединительного кабеля м	10	10	10	10
Тип кабеля	OZOFLEX (PLUS) 07RNF	OZOFLEX (PLUS) 07RNF	OZOFLEX (PLUS) 07RNF	OZOFLEX (PLUS) 07RNF
сечение кабеля $мм^2$	4G1	6G1	4G1	6G1
Тип соединения кабеля	Разъемный	Разъемный	Разъемный	Разъемный
Тип штекера	–	–	С защитным кон- тактом	CEE
Оснащение/функции				
Поплавковый выключатель	–	–	•	•
Защита мотора	WSK	WSK	WSK	WSK
Взрывозащита	–	–	–	–
Материалы				
Статическое уплотнение	NBR	NBR	NBR	NBR
Рабочее колесо	PP-GF30	PP-GF30	PP-GF30	PP-GF30
Уплотнение со стороны мотора	NBR	NBR	NBR	NBR
Скользящее торцевое уплотнение	SiC/SiC	SiC/SiC	SiC/SiC	SiC/SiC
Корпус мотора	1.4301	1.4301	1.4301	1.4301
Корпус насоса	PP-GF30	PP-GF30	PP-GF30	PP-GF30
Вал насоса	1.4404	1.4404	1.4404	1.4404

P_1 относится к макс. электрической потребляемой мощности. Все данные действительны для 1~230 В или 3~400 В, 50 Гц и плотности в $1 кг/дм^3$.

Дренаж

Погружной насос для отвода сточных вод

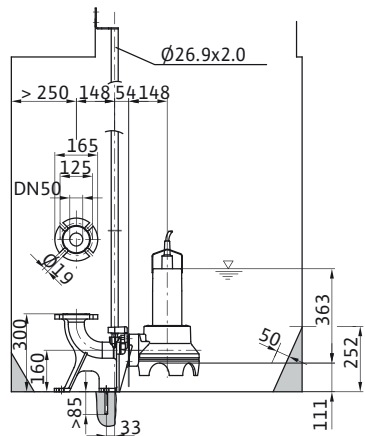
Технические характеристики Wilo-Drain TP 50 E

	TP 50 F 90/7,5 1~230 В, 50 Гц	TP 50 F 90/7,5 3~400 В, 50 Гц	TP 50 F 90/7,5-A 1~230 В, 50 Гц	TP 50 F 90/7,5-A 3~400 В, 50 Гц
Агрегат				
Напорный патрубок	DN 50	DN 50	DN 50	DN 50
Свободный сферический проход мм	44	44	44	44
Макс. подача $Q_{max}/\text{м}^3/\text{ч}$	27	27	27	27
Макс. напор $H_{max}/\text{М}$	9	9	9	9
Режим работы (в погруженном состоянии)	S1	S1	S1	S1
Режим работы (в непогруженном состоянии)	S2-8 мин S3-25%	S2-8 мин S3-25%	S2-8 мин S3-25%	S2-8 мин S3-25%
Макс. глубина погружения м	10	10	10	10
Степень защиты	IP 68	IP 68	IP 68	IP 68
Температура перекачиваемой жидкости $T/^\circ\text{C}$	+3 ... +35	+3 ... +35	+3 ... +35	+3 ... +35
Вес, прим. $\text{т}/\text{кг}$	16	16	16	16
Данные мотора				
Номинальный ток $I_N/\text{А}$	5,5	2,1	5,5	2
Пусковой ток $I_A/\text{А}$	–	–	–	–
Номинальная мощность мотора $P_2/\text{кВт}$	0,75	0,75	0,75	0,75
Потребляемая мощность $P_1/\text{кВт}$	1,3	1,1	1,3	1,1
Тип пуска	Прямой	Прямой	Прямой	Прямой
Частота вращения $n/\text{об}/\text{мин}$	2850	2850	2850	2850
Класс нагревостойкости изоляции	F	F	F	F
Рекомендованная частота включений $1/\text{ч}$	20	20	20	20
Макс. частота включений $1/\text{ч}$	70	70	70	70
Допустимый перепад напряжения %	± 10	± 10	± 10	± 10
Кабель				
Длина соединительного кабеля м	10	10	10	10
Тип кабеля	OZOFLEX (PLUS) 07RNF	OZOFLEX (PLUS) 07RNF	OZOFLEX (PLUS) 07RNF	OZOFLEX (PLUS) 07RNF
сечение кабеля мм^2	4G1	6G1	4G1	6G1
Тип соединения кабеля	Разъемный	Разъемный	Разъемный	Разъемный
Тип штекера	–	–	С защитным контактом	CEE
Оснащение/функции				
Поплавковый выключатель	–	–	•	•
Защита мотора	WSK	WSK	WSK	WSK
Взрывозащита	–	–	–	–
Материалы				
Статическое уплотнение	NBR	NBR	NBR	NBR
Рабочее колесо	PP-GF30	PP-GF30	PP-GF30	PP-GF30
Уплотнение со стороны мотора	NBR	NBR	NBR	NBR
Скользящее торцевое уплотнение	SiC/SiC	SiC/SiC	SiC/SiC	SiC/SiC
Корпус мотора	1.4301	1.4301	1.4301	1.4301
Корпус насоса	PP-GF30	PP-GF30	PP-GF30	PP-GF30
Вал насоса	1.4404	1.4404	1.4404	1.4404

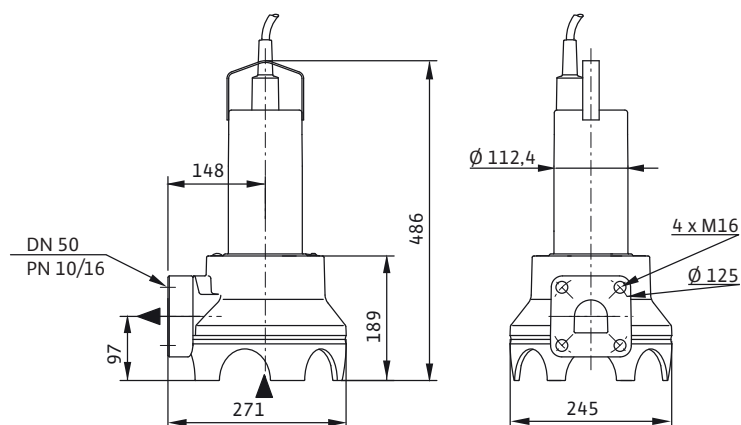
P_1 относится к макс. электрической потребляемой мощности. Все данные действительны для 1~230 В или 3~400 В, 50 Гц и плотности в $1 \text{ кг}/\text{дм}^3$.

Размеры Wilo-Drain TP 50

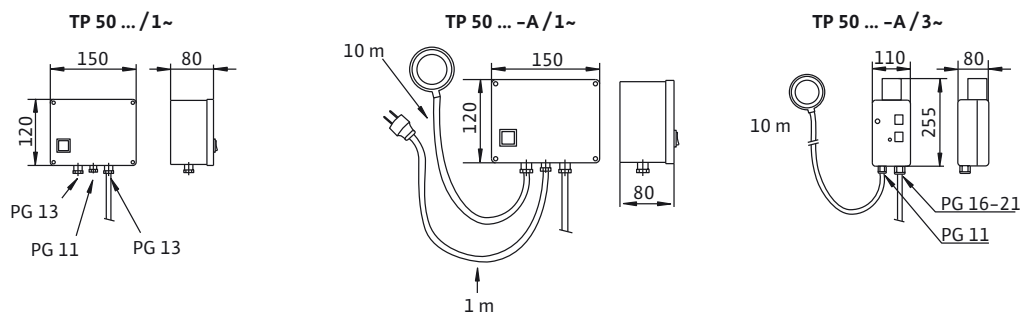
Габаритный чертеж Wilo-Drain TP 50 – стационарная установка в погруженном состоянии



Габаритный чертеж Wilo-Drain TP 50 – мобильная установка в погруженном состоянии



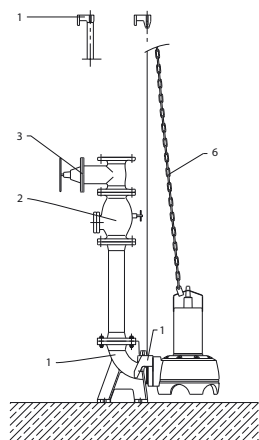
Габаритный чертеж Wilo-Drain TP 50 – приборы управления



Дренаж

Погружной насос для отвода сточных вод

Механические принадлежности Wilo-Drain TP 50



- 1 Устройство погружного монтажа
- 2 Обратный клапан
- 3 Задвижка
- 6 Цепь

Стационарная установка в погруженном состоянии DN 50

		Описание	Арт.-№
Шаровой обратный клапан		Из чугуна EN-GJL-250, с внутренней резьбой Rp 2" для подсоединения DN 50	4027331
Запорный шаровый кран		Из никелированной латуни с внутренней резьбой Rp 2" для подсоединения DN 50	4027338
Обратный клапан		Из чугуна EN-GJL-250, по DIN EN 12050-4 полно-проходный, с отверстием для чистки и приспособлением для вентиляции, а также монтажными принадлежностями, фланцами PN 10/16 по DIN 2501, для подсоединения DN 50	2017166
Задвижка		Из чугуна EN-GJL-250, включая 1 комплект монтажных принадлежностей, фланцы DN 50 PN 10/16 по DIN 2501	2017160
Тройник DN 50		Для двухнасосных установок, из оцинкованной стали, фланцы DN 50/50/50 PN 10/16 по DIN 2501 с 2 комплектами монтажных принадлежностей	2019042

Механические принадлежности Wilo-Drain TP 50

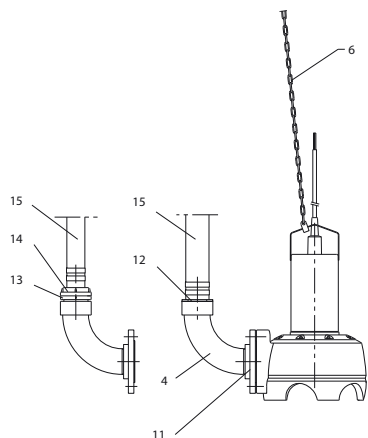
Стационарная установка в погруженном состоянии DN 50

		Описание	Арт.-№
Монтажные принадлежности DN 40/50		Для соединения двух фланцев DN 40/50 PN 10/16, с болтами, гайками и плоским уплотнением, DIN 2501	2057177
Набор цепей PCS-CE		в качестве чалочной цепи, включая 2 карабина согласно DIN 32891. Материал: оцинкованная сталь, несущая способность: 400 кг, длина: 3 м	6063139
		в качестве чалочной цепи, включая 2 карабина согласно DIN 32891. Материал: оцинкованная сталь, несущая способность: 400 кг, длина: 5 м	6063140
		в качестве чалочной цепи, включая 2 карабина согласно DIN 32891. Материал: оцинкованная сталь, несущая способность: 400 кг, длина: 6 м	6063141
		в качестве чалочной цепи, включая 2 карабина согласно DIN 32891. Материал: оцинкованная сталь, несущая способность: 400 кг, длина: 10 м	6063142
		в качестве чалочной цепи, включая 2 карабина согласно DIN 32891. Материал: нержавеющая сталь 1.4401, несущая способность: 400 кг, длина: 3 м	6063135
		в качестве чалочной цепи, включая 2 карабина согласно DIN 32891. Материал: нержавеющая сталь 1.4401, несущая способность: 400 кг, длина: 5 м	6060658
		в качестве чалочной цепи, включая 2 карабина согласно DIN 32891. Материал: нержавеющая сталь 1.4401, несущая способность: 400 кг, длина: 6 м	6063137
		в качестве чалочной цепи, включая 2 карабина согласно DIN 32891. Материал: нержавеющая сталь 1.4401, несущая способность: 400 кг, длина: 10 м	6063138
Устройство погружного монтажа DN50/2RK		Для двухтрубной направляющей, из чугуна EN-GJL-250, лакированное, со свободным проходом DN 50, опора с коленом 90°, включая соединительный фланец насоса, верхнее крепление трубных направляющих к шахте, профильное уплотнение и принадлежности для монтажа. Подсоединение напорного трубопровода DN50. Две направляющие трубы $\varnothing 3/4"$ в комплект не входят.	6040766
Верхнее крепление трубных направляющих на трубе		Для верхнего крепления на трубопроводе DN 50 из чугуна двух направляющих труб, включая принадлежности для монтажа из нержавеющей стали A4.	6066851
		Для верхнего крепления на трубопроводе DN 50 из стали двух направляющих труб, включая принадлежности для монтажа из нержавеющей стали A4.	6061084
Промежуточное крепление трубных направляющих на трубе для удлинения		Для промежуточного крепления на трубопроводе DN 50 из чугуна двух направляющих труб в случае удлинения, включая принадлежности для монтажа из нержавеющей стали A4.	6066852
		Для промежуточного крепления на трубопроводе DN 50 из стали двух направляющих труб в случае удлинения, включая принадлежности для монтажа из нержавеющей стали A4.	6066846

Дренаж

Погружной насос для отвода сточных вод

Механические принадлежности Wilo-Drain TP 50



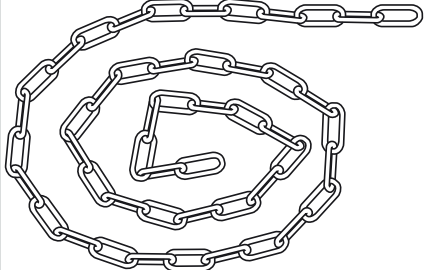
- 4 Колено
- 6 Цепь
- 11 Адаптер
- 12 Патрубок для подключения шланга
- 13 Storz-муфта для насоса
- 14 Storz-муфта для шланга
- 15 Напорный шланг

Переносная погружная установка для подсоединения шланга

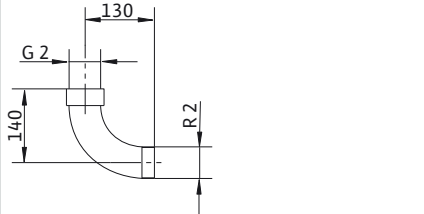

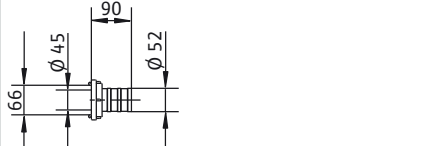
		Описание	Арт.-№
Колено 90°		Из оцинкованной стали с внешней/внутренней резьбой G 2/R 2 для подсоединения DN 50	4027332
Адаптер DN 50 для перехода на Rp 2		Из оцинкованной стали, фланец DN 50 PN 10/16, DIN 2566 с внутренней резьбой Rp 2, включая 1 комплект принадлежностей для монтажа	4027333
Патрубок для подсоединения шланга		Из синтетического материала, насадка для шланга \varnothing 60 мм с хомутом, с внешней резьбой R 2 для подсоединения шланга	4027334
Колено 90°		Из ПВХ, с насадкой для шланга \varnothing 60 мм для подсоединения шланга, со стороны насоса фланец DN 50, включая 1 комплект принадлежностей для монтажа	4027344
Напорный шланг		Из синтетического материала с внутренним диаметром \varnothing 60 мм, PN 8, длина 10 м, включая хомут для подсоединения шланга к насадке \varnothing 60 мм	2018106

Механические принадлежности Wilo-Drain TP 50

Переносная погружная установка для подсоединения шланга

		Описание	Арт.-№
<p>Набор цепей PCS-CE</p> 		в качестве чалочной цепи, включая 2 карабина согласно DIN 32891. Материал: оцинкованная сталь, несущая способность: 400 кг, длина: 3 м	6063139
		в качестве чалочной цепи, включая 2 карабина согласно DIN 32891. Материал: оцинкованная сталь, несущая способность: 400 кг, длина: 5 м	6063140
		в качестве чалочной цепи, включая 2 карабина согласно DIN 32891. Материал: оцинкованная сталь, несущая способность: 400 кг, длина: 6 м	6063141
		в качестве чалочной цепи, включая 2 карабина согласно DIN 32891. Материал: оцинкованная сталь, несущая способность: 400 кг, длина: 10 м	6063142
		в качестве чалочной цепи, включая 2 карабина согласно DIN 32891. Материал: нержавеющая сталь 1.4401, несущая способность: 400 кг, длина: 3 м	6063135
		в качестве чалочной цепи, включая 2 карабина согласно DIN 32891. Материал: нержавеющая сталь 1.4401, несущая способность: 400 кг, длина: 5 м	6060658
		в качестве чалочной цепи, включая 2 карабина согласно DIN 32891. Материал: нержавеющая сталь 1.4401, несущая способность: 400 кг, длина: 6 м	6063137
		в качестве чалочной цепи, включая 2 карабина согласно DIN 32891. Материал: нержавеющая сталь 1.4401, несущая способность: 400 кг, длина: 10 м	6063138

Переносная погружная установка для подсоединения шланга через Storz-муфту

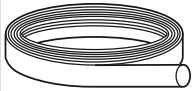
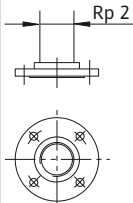
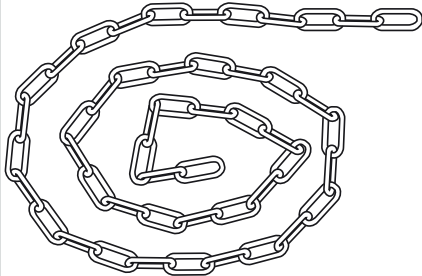
		Описание	Арт.-№
<p>Колено 90°</p> 		Из оцинкованной стали с внешней/внутренней резьбой G 2/R 2 для подсоединения DN 50	4027332
<p>Storz-муфта С для насоса с внешней резьбой G 2</p> 		Из алюминия, подсоединение Storz C, с внешней резьбой G 2 размер между защелками 66 мм для подсоединения DN 50	2018102
<p>Storz-муфта для шланга</p> 		Из алюминия, подсоединение Storz C, ссадкой для шланга Ø 52 мм, размер между защелками 66 мм, включая хомут для шланга	2015235

Дренаж

Погружной насос для отвода сточных вод

Механические принадлежности Wilo-Drain TP 50

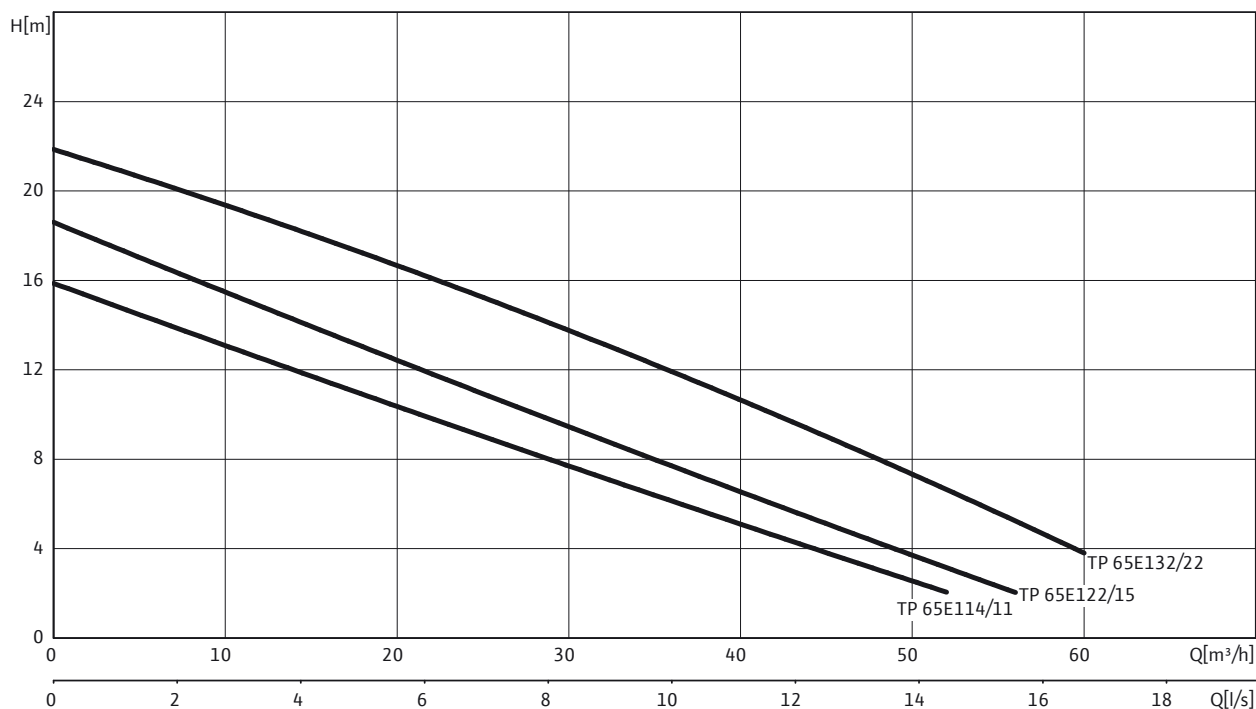
Переносная погружная установка для подсоединения шланга через Storz-муфту

		Описание	Арт.-№
Напорный шланг		Из синтетического материала с внутренним диаметром \varnothing 52 мм, PN 8, длина 10 м, включая хомут для подсоединения шланга к насадке \varnothing 50 мм или к Storz-муфте С для шланга	2017192
Адаптер DN 50 для перехода на Rp 2		Из оцинкованной стали, фланец DN 50 PN 10/16, DIN 2566 с внутренней резьбой Rp 2, включая 1 комплект принадлежностей для монтажа	4027333
Набор цепей PCS-CE		в качестве чалочной цепи, включая 2 карабина согласно DIN 32891. Материал: оцинкованная сталь, несущая способность: 400 кг, длина: 3 м	6063139
		в качестве чалочной цепи, включая 2 карабина согласно DIN 32891. Материал: оцинкованная сталь, несущая способность: 400 кг, длина: 5 м	6063140
		в качестве чалочной цепи, включая 2 карабина согласно DIN 32891. Материал: оцинкованная сталь, несущая способность: 400 кг, длина: 6 м	6063141
		в качестве чалочной цепи, включая 2 карабина согласно DIN 32891. Материал: оцинкованная сталь, несущая способность: 400 кг, длина: 10 м	6063142
		в качестве чалочной цепи, включая 2 карабина согласно DIN 32891. Материал: нержавеющая сталь 1.4401, несущая способность: 400 кг, длина: 3 м	6063135
		в качестве чалочной цепи, включая 2 карабина согласно DIN 32891. Материал: нержавеющая сталь 1.4401, несущая способность: 400 кг, длина: 5 м	6060658
		в качестве чалочной цепи, включая 2 карабина согласно DIN 32891. Материал: нержавеющая сталь 1.4401, несущая способность: 400 кг, длина: 6 м	6063137
		в качестве чалочной цепи, включая 2 карабина согласно DIN 32891. Материал: нержавеющая сталь 1.4401, несущая способность: 400 кг, длина: 10 м	6063138

Характеристики, данные для заказа Wilo-Drain TP 65 E

Характеристики Wilo-Drain TP 65 E – 50 Гц – 2900 об/мин

Открытое однолопастное рабочее колесо – Свободный сферический проход: 44 мм



Характеристики согласно ISO 9906, приложение A

Данные для заказа

Wilo-Drain...	Подсоединение к сети		Арт.-№
TP 65 E 114/11	1~230 В, 50 Гц	L	4007101
TP 65 E 114/11-A	1~230 В, 50 Гц	L	4029444
TP 65 E 114/11	3~400 В, 50 Гц	L	4007099
TP 65 E 114/11-A	3~400 В, 50 Гц	L	4029550
TP 65 E 122/15	1~230 В, 50 Гц	L	4007107
TP 65 E 122/15	3~400 В, 50 Гц	L	4007105
TP 65 E 132/22	3~400 В, 50 Гц	L	4007111

= готовность к отправке, L = складские запасы, C = срок изготовления заказа примерно 2 недели, K = срок изготовления заказа примерно 4 недели, A = срок поставки по запросу

Дренаж

Погружной насос для отвода сточных вод

Технические характеристики Wilo-Drain TP 65 E

	TP 65 E 114/11 1~230 В, 50 Гц	TP 65 E 114/11 3~400 В, 50 Гц	TP 65 E 114/11-A 1~230 В, 50 Гц	TP 65 E 114/11-A 3~400 В, 50 Гц
Агрегат				
Напорный патрубок	DN 65	DN 65	DN 65	DN 65
Свободный сферический проход мм	44	44	44	44
Макс. подача $Q_{max}/\text{м}^3/\text{ч}$	52	52	52	52
Макс. напор $H_{max}/\text{М}$	15	15	15	15
Режим работы (в погруженном состоянии)	S1	S1	S1	S1
Режим работы (в непогруженном состоянии)	S2-8 мин S3-25%	S2-8 мин S3-25%	S2-8 мин S3-25%	S2-8 мин S3-25%
Макс. глубина погружения м	10	10	10	10
Степень защиты	IP 68	IP 68	IP 68	IP 68
Температура перекачиваемой жидкости $T/^\circ\text{C}$	+3 ... +35	+3 ... +35	+3 ... +35	+3 ... +35
Вес, прим. $\text{т}/\text{кг}$	21	21	21	21
Данные мотора				
Номинальный ток $I_N/\text{А}$	7,2	3,2	7,2	3,2
Пусковой ток $I_A/\text{А}$	–	–	–	–
Номинальная мощность мотора $P_2/\text{кВт}$	1,1	1,1	1,1	1,1
Потребляемая мощность $P_1/\text{кВт}$	1,5	1,5	1,5	1,5
Тип пуска	Прямой	Прямой	Прямой	Прямой
Частота вращения $n/\text{об}/\text{мин}$	2850	2850	2850	2850
Класс нагревостойкости изоляции	F	F	F	F
Рекомендованная частота включений $1/\text{ч}$	20	20	20	20
Макс. частота включений $1/\text{ч}$	40	40	40	40
Допустимый перепад напряжения %	± 10	± 10	± 10	± 10
Кабель				
Длина соединительного кабеля м	10	10	10	10
Тип кабеля	OZOFLEX (PLUS) 07RNF	OZOFLEX (PLUS) 07RNF	OZOFLEX (PLUS) 07RNF	OZOFLEX (PLUS) 07RNF
сечение кабеля мм^2	4G1	6G1	4G1	6G1
Тип соединения кабеля	Разъемный	Разъемный	Разъемный	Разъемный
Тип штекера	–	–	С защитным кон- тактом	CEE
Оснащение/функции				
Поплавковый выключатель	–	–	•	•
Защита мотора	WSK	WSK	WSK	WSK
Взрывозащита	–	ATEX	–	–
Материалы				
Статическое уплотнение	NBR	NBR	NBR	NBR
Рабочее колесо	PUR	PUR	PUR	PUR
Уплотнение со стороны мотора	NBR	NBR	NBR	NBR
Скользящее торцевое уплотнение	SiC/SiC	SiC/SiC	SiC/SiC	SiC/SiC
Корпус мотора	1.4301	1.4301	1.4301	1.4301
Корпус насоса	PUR	PUR	PUR	PUR
Вал насоса	1.4404	1.4404	1.4404	1.4404

P_1 относится к макс. электрической потребляемой мощности. Все данные действительны для 3~400 В, 50 Гц и для плотности $1 \text{ кг}/\text{дм}^3$.

Технические характеристики Wilo-Drain TP 65 E

	TP 65 E 122/15 1~230 В, 50 Гц	TP 65 E 122/15 3~400 В, 50 Гц	TP 65 E 132/22 3~400 В, 50 Гц
Агрегат			
Напорный патрубок	DN 65	DN 65	DN 65
Свободный сферический проход мм	44	44	44
Макс. подача $Q_{max}/м^3/ч$	56	56	60
Макс. напор $H_{max}/М$	18	18	21
Режим работы (в погруженном состоянии)	S1	S1	S1
Режим работы (в непогруженном состоянии)	S2-8 мин S3-25%	S2-8 мин S3-25%	S2-8 мин S3-25%
Макс. глубина погружения м	10	10	10
Степень защиты	IP 68	IP 68	IP 68
Температура перекачиваемой жидкости $T/°C$	+3 ... +35	+3 ... +35	+3 ... +35
Вес, прим. $т/кг$	22	22	24,5
Данные мотора			
Номинальный ток I_N/A	9,5	3,8	5,2
Пусковой ток I_A/A	–	–	–
Номинальная мощность мотора $P_2/кВт$	1,5	1,5	2,2
Потребляемая мощность $P_1/кВт$	2	2	2,9
Тип пуска	Прямой	Прямой	Прямой
Частота вращения $n/об/мин$	2850	2850	2850
Класс нагревостойкости изоляции	F	F	F
Рекомендованная частота включений $1/ч$	20	20	20
Макс. частота включений $1/ч$	40	40	40
Допустимый перепад напряжения %	±10	±10	±10
Кабель			
Длина соединительного кабеля м	10	10	10
Тип кабеля	OZOFLEX (PLUS) 07RNF	OZOFLEX (PLUS) 07RNF	OZOFLEX (PLUS) 07RNF
сечение кабеля $мм^2$	4G1	6G1	6G1,5
Тип соединения кабеля	Разъемный	Разъемный	Разъемный
Тип штекера	–	–	–
Оснащение/функции			
Поплавковый выключатель	–	–	–
Защита мотора	WSK	WSK	WSK
Взрывозащита	–	ATEX	ATEX
Материалы			
Статическое уплотнение	NBR	NBR	NBR
Рабочее колесо	PUR	PUR	PUR
Уплотнение со стороны мотора	NBR	NBR	NBR
Скользящее торцевое уплотнение	SiC/SiC	SiC/SiC	SiC/SiC
Корпус мотора	1.4301	1.4301	1.4301
Корпус насоса	PUR	PUR	PUR
Вал насоса	1.4404	1.4404	1.4404

P_1 относится к макс. электрической потребляемой мощности. Все данные действительны для 3~400 В, 50 Гц и для плотности 1 кг/дм³.

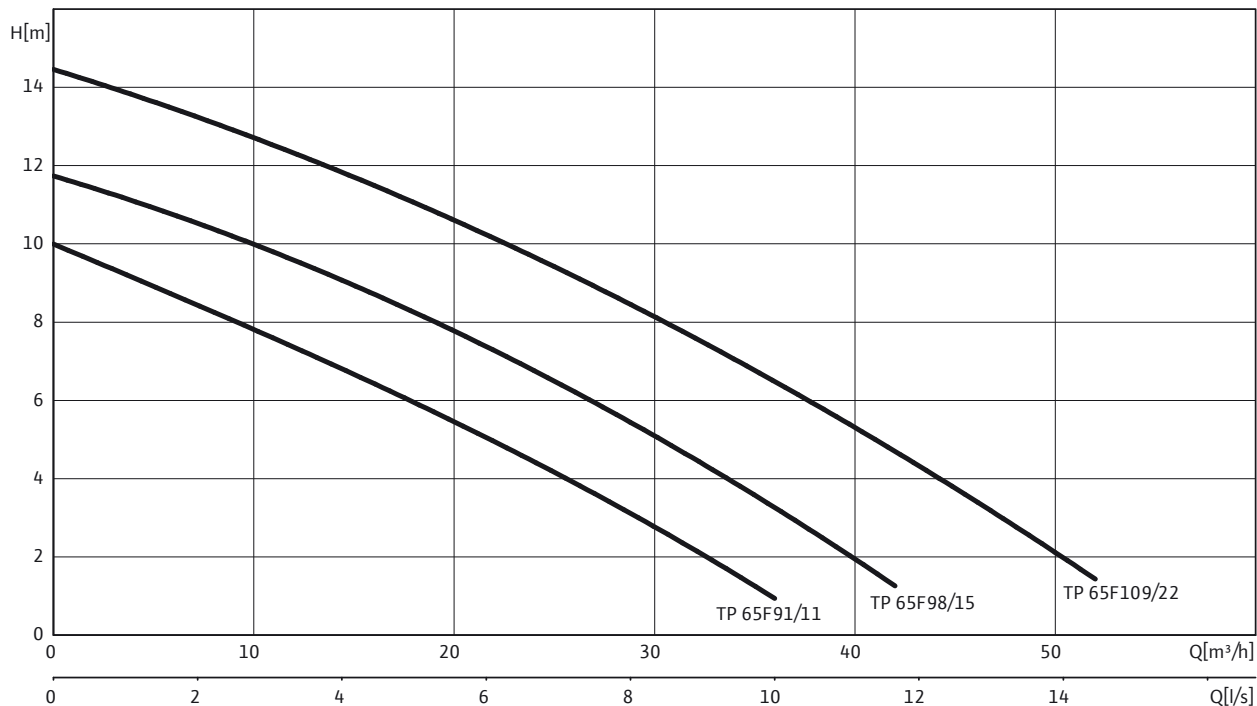
Дренаж

Погружной насос для отвода сточных вод

Характеристики, данные для заказа Wilo-Drain TP 65 E

Характеристики Wilo-Drain TP 65 F – 50 Гц – 2900 об/мин

Свободновихревое рабочее колесо – Свободный сферический проход: 44 мм



Характеристики согласно ISO 9906, приложение A

Данные для заказа

Wilo-Drain...	Подсоединение к сети		Арт.-№
TP 65 F 91/11	1~230 В, 50 Гц	L	4007085
TP 65 F 91/11-A	1~230 В, 50 Гц	L	4029437
TP 65 F 91/11	3~400 В, 50 Гц	L	4007083
TP 65 F 91/11-A	3~400 В, 50 Гц	L	4029547
TP 65 F 98/15	1~230 В, 50 Гц	L	4007091
TP 65 F 98/15	3~400 В, 50 Гц	L	4007089
TP 65 F 109/22	3~400 В, 50 Гц	L	4007095

= готовность к отгрузке, L = складские запасы, C = срок изготовления заказа примерно 2 недели, K = срок изготовления заказа примерно 4 недели, A = срок поставки по запросу

Технические характеристики Wilo-Drain TP 65 E

	TP 65 F 91/11 1~230 В, 50 Гц	TP 65 F 91/11 3~400 В, 50 Гц	TP 65 F 91/11-A 1~230 В, 50 Гц	TP 65 F 91/11-A 3~400 В, 50 Гц
Агрегат				
Напорный патрубок	DN 65	DN 65	DN 65	DN 65
Свободный сферический проход мм	44	44	44	44
Макс. подача $Q_{max}/м^3/ч$	36	36	36	36
Макс. напор $H_{max}/М$	9,5	9,5	9,5	9,5
Режим работы (в погруженном состоянии)	S1	S1	S1	S1
Режим работы (в непогруженном состоянии)	S2-8 мин S3-25%	S2-8 мин S3-25%	S2-8 мин S3-25%	S2-8 мин S3-25%
Макс. глубина погружения м	10	10	10	10
Степень защиты	IP 68	IP 68	IP 68	IP 68
Температура перекачиваемой жидкости $T/°C$	+3 ... +35	+3 ... +35	+3 ... +35	+3 ... +35
Вес, прим. $т/кг$	22	22	22	22
Данные мотора				
Номинальный ток I_N/A	6,9	3,2	6,9	3,2
Пусковой ток I_A/A	–	–	–	–
Номинальная мощность мотора $P_2/кВт$	1,1	1,1	1,1	1,1
Потребляемая мощность $P_1/кВт$	1,5	1,5	1,5	1,5
Тип пуска	Прямой	Прямой	Прямой	Прямой
Частота вращения $n/об/мин$	2850	2850	2850	2850
Класс нагревостойкости изоляции	F	F	F	F
Рекомендованная частота включений $1/ч$	20	20	20	20
Макс. частота включений $1/ч$	40	40	40	40
Допустимый перепад напряжения %	±10	±10	±10	±10
Кабель				
Длина соединительного кабеля м	10	10	10	10
Тип кабеля	OZOFLEX (PLUS) 07RNF	OZOFLEX (PLUS) 07RNF	OZOFLEX (PLUS) 07RNF	OZOFLEX (PLUS) 07RNF
сечение кабеля $мм^2$	4G1	6G1	4G1	6G1
Тип соединения кабеля	Разъемный	Разъемный	Разъемный	Разъемный
Тип штекера	–	–	С защитным кон- тактом	CEE
Оснащение/функции				
Поплавковый выключатель	–	–	•	•
Защита мотора	WSK	WSK	WSK	WSK
Взрывозащита	–	ATEX	–	–
Материалы				
Статическое уплотнение	NBR	NBR	NBR	NBR
Рабочее колесо	PP-GF30	PP-GF30	PP-GF30	PP-GF30
Уплотнение со стороны мотора	NBR	NBR	NBR	NBR
Скользящее торцевое уплотнение	SiC/SiC	SiC/SiC	SiC/SiC	SiC/SiC
Корпус мотора	1.4301	1.4301	1.4301	1.4301
Корпус насоса	PUR	PUR	PUR	PUR
Вал насоса	1.4404	1.4404	1.4404	1.4404

P_1 относится к макс. электрической потребляемой мощности. Все данные действительны для 3~400 В, 50 Гц и для плотности $1 кг/дм^3$.

Дренаж

Погружной насос для отвода сточных вод

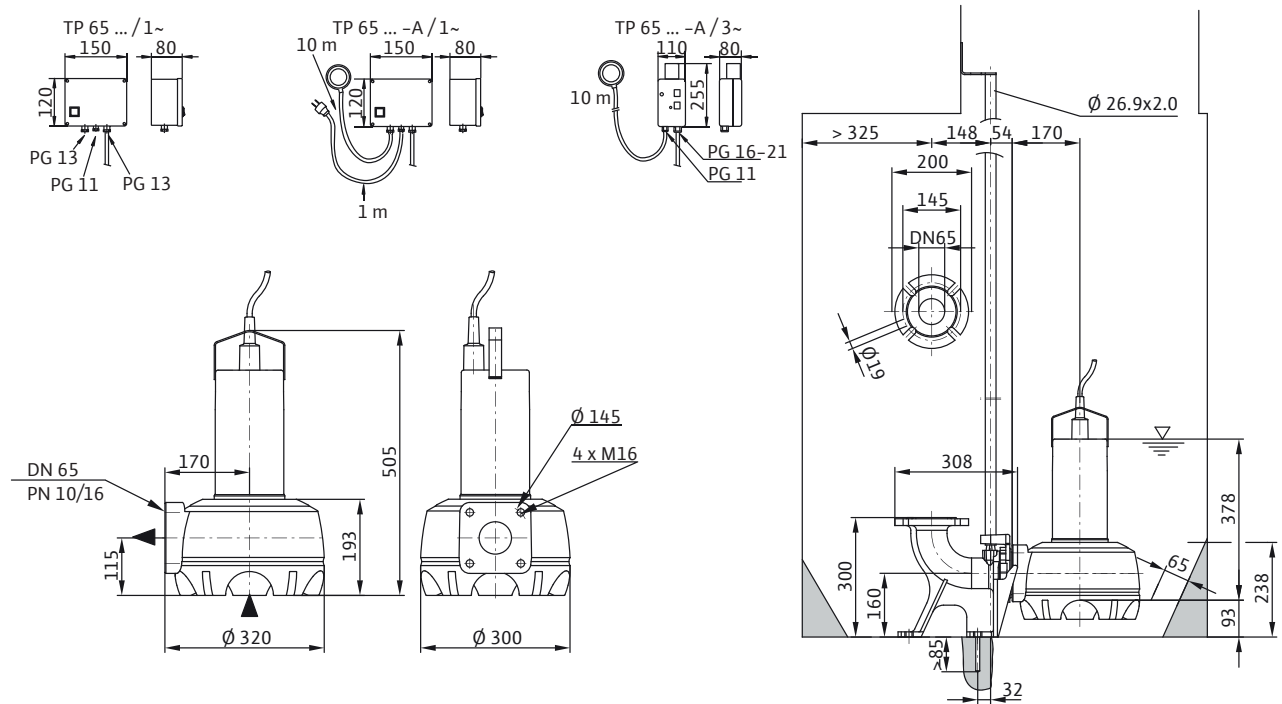
Технические характеристики Wilo-Drain TP 65 E

	TP 65 F 98/15	TP 65 F 98/15	TP 65 F 109/22
	1~230 В, 50 Гц	3~400 В, 50 Гц	3~400 В, 50 Гц
Агрегат			
Напорный патрубок	DN 65	DN 65	DN 65
Свободный сферический проход мм	44	44	44
Макс. подача $Q_{max}/\text{м}^3/\text{ч}$	42	42	52
Макс. напор $H_{max}/\text{М}$	11,5	11,5	14,5
Режим работы (в погруженном состоянии)	S1	S1	S1
Режим работы (в непогруженном состоянии)	S2-8 мин S3-25%	S2-8 мин S3-25%	S2-8 мин S3-25%
Макс. глубина погружения м	10	10	10
Степень защиты	IP 68	IP 68	IP 68
Температура перекачиваемой жидкости $T/^\circ\text{C}$	+3 ... +35	+3 ... +35	+3 ... +35
Вес, прим. $\text{т}/\text{кг}$	24,5	24,5	24,5
Данные мотора			
Номинальный ток $I_N/\text{А}$	9,5	3,6	5,1
Пусковой ток $I_A/\text{А}$	–	–	–
Номинальная мощность мотора $P_2/\text{кВт}$	1,5	1,5	2,2
Потребляемая мощность $P_1/\text{кВт}$	1,8	1,8	2,7
Тип пуска	Прямой	Прямой	Прямой
Частота вращения $n/\text{об}/\text{мин}$	2850	2850	2850
Класс нагревостойкости изоляции	F	F	F
Рекомендованная частота включений 1/ч	20	20	20
Макс. частота включений 1/ч	40	40	40
Допустимый перепад напряжения %	± 10	± 10	± 10
Кабель			
Длина соединительного кабеля м	10	10	10
Тип кабеля	OZOFLEX (PLUS) 07RNF	OZOFLEX (PLUS) 07RNF	OZOFLEX (PLUS) 07RNF
сечение кабеля мм^2	6G1	6G1	6G1,5
Тип соединения кабеля	Разъемный	Разъемный	Разъемный
Тип штекера	–	–	–
Оснащение/функции			
Поплавковый выключатель	–	–	–
Защита мотора	WSK	WSK	WSK
Взрывозащита	–	ATEX	ATEX
Материалы			
Статическое уплотнение	NBR	NBR	NBR
Рабочее колесо	PP-GF30	PP-GF30	PP-GF30
Уплотнение со стороны мотора	NBR	NBR	NBR
Скользящее торцевое уплотнение	SiC/SiC	SiC/SiC	SiC/SiC
Корпус мотора	1.4301	1.4301	1.4301
Корпус насоса	PUR	PUR	PUR
Вал насоса	1.4404	1.4404	1.4404

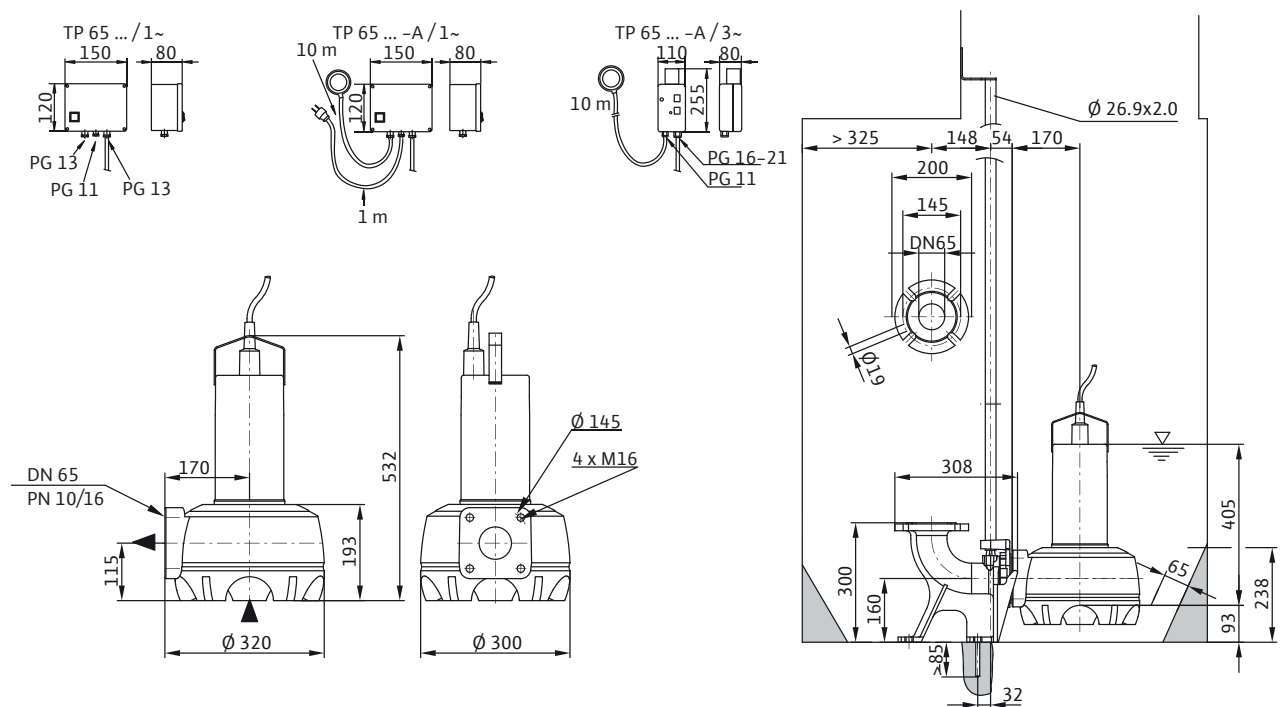
P_1 относится к макс. электрической потребляемой мощности. Все данные действительны для 3~400 В, 50 Гц и для плотности 1 кг/дм³.

Размеры Wilo-Drain TP 65

Габаритный чертеж Wilo-Drain TP 65: 3~/1,1 kW, 3~/1,5 kW



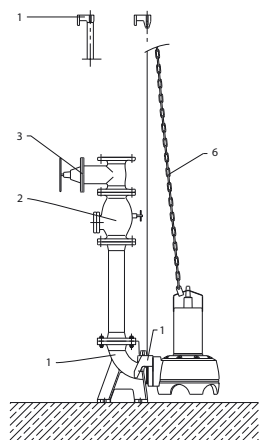
Габаритный чертеж Wilo-Drain TP 65: 1~/1,5 kW, 3~/2,2 kW



Дренаж

Погружной насос для отвода сточных вод

Механические принадлежности Wilo-Drain TP 65



- 1 Устройство погружного монтажа
- 2 Обратный клапан
- 3 Задвижка
- 6 Цепь

Стационарная установка в погруженном состоянии DN 65

		Описание	Арт.-№
Обратный клапан		Из чугуна EN-GJL-250, по DIN EN 12050-4 полнопроходный, с отверстием для чистки и приспособлением для вентиляции, а также монтажными принадлежностями, фланцами PN 10/16 по DIN 2501, для подсоединения DN 65	2017167
Задвижка		Из чугуна EN-GJL-250, включая 1 комплект монтажных принадлежностей, фланцы DN 65 PN 10/16 по DIN 2501	2017161
Колено 90°		Из чугуна EN-GJS-400-15, с 2 фланцами, включая 1 комплект монтажных принадлежностей, фланцы DN 65 PN 10/16, DIN 28637	2017183
Тройник DN 65		Для сдвоенной насосной установки, из оцинкованной стали, фланцы DN 65/65/65 PN 10/16 по DIN 2501 с 2 комплектами монтажных принадлежностей	2017178
Монтажные принадлежности DN 65		Для соединения двух фланцев DN 65 PN 10/16 с болтами, гайками и плоским уплотнением, DIN2502	2012068

Механические принадлежности Wilo-Drain TP 65

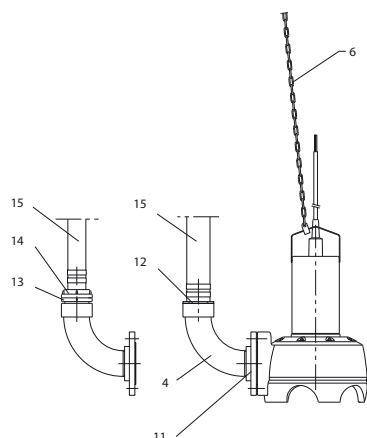
Стационарная установка в погруженном состоянии DN 65

		Описание	Арт.-№
Набор цепей PCS-CE		в качестве чалочной цепи, включая 2 карабина согласно DIN 32891. Материал: оцинкованная сталь, несущая способность: 400 кг, длина: 3 м	6063139
		в качестве чалочной цепи, включая 2 карабина согласно DIN 32891. Материал: оцинкованная сталь, несущая способность: 400 кг, длина: 5 м	6063140
		в качестве чалочной цепи, включая 2 карабина согласно DIN 32891. Материал: оцинкованная сталь, несущая способность: 400 кг, длина: 6 м	6063141
		в качестве чалочной цепи, включая 2 карабина согласно DIN 32891. Материал: оцинкованная сталь, несущая способность: 400 кг, длина: 10 м	6063142
		в качестве чалочной цепи, включая 2 карабина согласно DIN 32891. Материал: нержавеющей сталь 1.4401, несущая способность: 400 кг, длина: 3 м	6063135
		в качестве чалочной цепи, включая 2 карабина согласно DIN 32891. Материал: нержавеющей сталь 1.4401, несущая способность: 400 кг, длина: 5 м	6060658
		в качестве чалочной цепи, включая 2 карабина согласно DIN 32891. Материал: нержавеющей сталь 1.4401, несущая способность: 400 кг, длина: 6 м	6063137
		в качестве чалочной цепи, включая 2 карабина согласно DIN 32891. Материал: нержавеющей сталь 1.4401, несущая способность: 400 кг, длина: 10 м	6063138
Устройство погружного монтажа DN65/2RK		Для двухтрубной направляющей, из чугуна EN-GJL-250, лакированное, со свободным проходом DN 65, опора с коленом 90°, включая соединительный фланец насоса, верхнее крепление трубных направляющих к шахте, профильное уплотнение и принадлежности для монтажа. Подсоединение напорного трубопровода DN65. Две направляющие трубы $\varnothing \frac{3}{4}$ " в комплект не входят.	6066844
Верхнее крепление трубных направляющих на трубе		Для верхнего крепления на трубопроводе DN 65 из чугуна двух направляющих труб, включая принадлежности для монтажа из нержавеющей стали А4.	6066847
		Для верхнего крепления на трубопроводе DN 65 из стали двух направляющих труб, включая принадлежности для монтажа из нержавеющей стали А4.	6066848
Промежуточное крепление трубных направляющих на трубе для удлинения		Для промежуточного крепления на трубопроводе DN 65 из чугуна двух направляющих труб в случае удлинения, включая принадлежности для монтажа из нержавеющей стали А4.	6066849
		Для промежуточного крепления на трубопроводе DN 65 из стали двух направляющих труб в случае удлинения, включая принадлежности для монтажа из нержавеющей стали А4.	6066850

Дренаж

Погружной насос для отвода сточных вод

Механические принадлежности Wilo-Drain TP 65




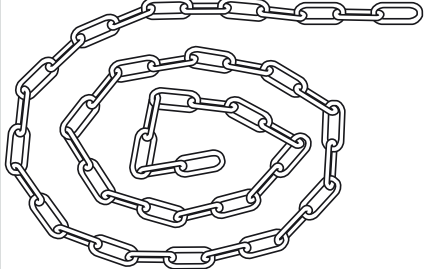
- 4 Колено
- 6 Цепь
- 11 Адаптер
- 12 Патрубок для подключения шланга
- 13 Storz-муфта для насоса
- 14 Storz-муфта для шланга
- 15 Напорный шланг

Переносная погружная установка для подсоединения шланга

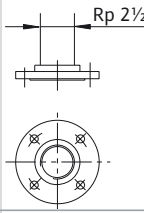
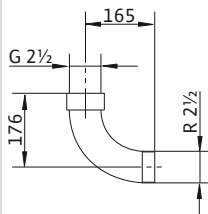
		Описание	Арт.-№
Колено 90°		Из оцинкованной стали с внешней/внутренней резьбой G 2 1/2/R 2 1/2 для подсоединения DN 65	4015212
Донная плита TP 65		Из оцинкованной стали, состоит из: 1 донной плиты и крепежного материала (требуется при вязком грунте, предотвращает оседание насоса)	4015206
Адаптер DN 65 для перехода на Rp 2 1/2		Из оцинкованной стали, фланец DN 65 PN 10/16, DIN 2566 с внутренней резьбой Rp 2 1/2, включая 1 комплект принадлежностей для монтажа	4015204
Патрубок для подключения шланга		Из латуни, подсоединение шланга Ø 70 мм, включая хомуты для шланга, внешняя резьба R 2 1/2	4015210
Колено 90°		Из чугуна EN-GJL-250, с насадкой для шланга Ø 70 мм для подсоединения шланга, со стороны насоса фланец DN 65, включая 1 комплект принадлежностей для монтажа	4027346

Механические принадлежности Wilo-Drain TP 65

Переносная погружная установка для подсоединения шланга

		Описание	Арт.-№
Напорный шланг		Из синтетического материала с внутренним диаметром \varnothing 70 мм, PN 8, длина 10 м, включая хомут для подсоединения шланга к насадке \varnothing 70 мм	2014151
Набор цепей PCS-CE		в качестве чалочной цепи, включая 2 карабина согласно DIN 32891. Материал: оцинкованная сталь, несущая способность: 400 кг, длина: 3 м	6063139
		в качестве чалочной цепи, включая 2 карабина согласно DIN 32891. Материал: оцинкованная сталь, несущая способность: 400 кг, длина: 5 м	6063140
		в качестве чалочной цепи, включая 2 карабина согласно DIN 32891. Материал: оцинкованная сталь, несущая способность: 400 кг, длина: 6 м	6063141
		в качестве чалочной цепи, включая 2 карабина согласно DIN 32891. Материал: оцинкованная сталь, несущая способность: 400 кг, длина: 10 м	6063142
		в качестве чалочной цепи, включая 2 карабина согласно DIN 32891. Материал: нержавеющая сталь 1.4401, несущая способность: 400 кг, длина: 3 м	6063135
		в качестве чалочной цепи, включая 2 карабина согласно DIN 32891. Материал: нержавеющая сталь 1.4401, несущая способность: 400 кг, длина: 5 м	6060658
		в качестве чалочной цепи, включая 2 карабина согласно DIN 32891. Материал: нержавеющая сталь 1.4401, несущая способность: 400 кг, длина: 6 м	6063137
		в качестве чалочной цепи, включая 2 карабина согласно DIN 32891. Материал: нержавеющая сталь 1.4401, несущая способность: 400 кг, длина: 10 м	6063138

Переносная погружная установка для подсоединения шланга через Storz-муфты DN 65

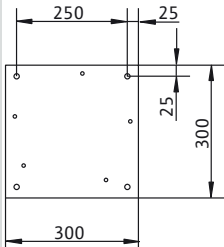
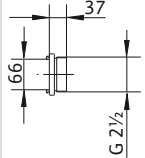
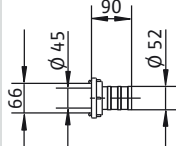
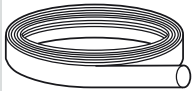
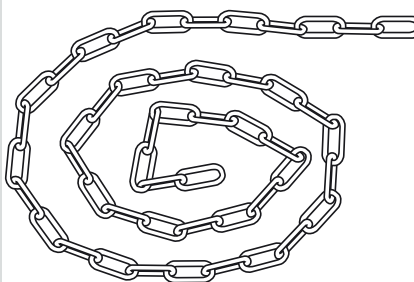
		Описание	Арт.-№
Адаптер DN 65 для перехода на Rp 2½		Из оцинкованной стали, фланец DN 65 PN 10/16. DIN 2566 с внутренней резьбой Rp 2½, включая 1 комплект принадлежностей для монтажа	4015204
Колено 90°		Из оцинкованной стали с внешней/внутренней резьбой G 2½/R 2½ для подсоединения DN 65	4015212

Дренаж

Погружной насос для отвода сточных вод

Механические принадлежности Wilo-Drain TP 65

Переносная погружная установка для подсоединения шланга через Storz-муфту DN 65

		Описание	Арт.-№
Донная плита TP 65		Из оцинкованной стали, состоит из: 1 донной плиты и крепежного материала (требуется при вязком грунте, предотвращает оседание насоса)	4015206
Storz-муфта С для насоса с внешней резьбой G 2½		Из алюминия, подсоединение Storz C, с внешней резьбой G 2½, размер между защелками 66 мм для подсоединения DN 65	2015234
Storz-муфта для шланга		Из алюминия, подсоединение Storz C, с насадкой для шланга Ø 52 мм, размер между защелками 66 мм, включая хомут для шланга	2015235
Напорный шланг		Из синтетического материала с внутренним диаметром Ø 52 мм, PN 8, длина 10 м, включая хомут для подсоединения шланга к насадке Ø 50 мм или к Storz-муфте С для шланга	2017192
Набор цепей PCS-CE		в качестве чалочной цепи, включая 2 карабина согласно DIN 32891. Материал: оцинкованная сталь, несущая способность: 400 кг, длина: 3 м	6063139
		в качестве чалочной цепи, включая 2 карабина согласно DIN 32891. Материал: оцинкованная сталь, несущая способность: 400 кг, длина: 5 м	6063140
		в качестве чалочной цепи, включая 2 карабина согласно DIN 32891. Материал: оцинкованная сталь, несущая способность: 400 кг, длина: 6 м	6063141
		в качестве чалочной цепи, включая 2 карабина согласно DIN 32891. Материал: оцинкованная сталь, несущая способность: 400 кг, длина: 10 м	6063142
		в качестве чалочной цепи, включая 2 карабина согласно DIN 32891. Материал: нержавеющая сталь 1.4401, несущая способность: 400 кг, длина: 3 м	6063135
		в качестве чалочной цепи, включая 2 карабина согласно DIN 32891. Материал: нержавеющая сталь 1.4401, несущая способность: 400 кг, длина: 5 м	6060658
		в качестве чалочной цепи, включая 2 карабина согласно DIN 32891. Материал: нержавеющая сталь 1.4401, несущая способность: 400 кг, длина: 6 м	6063137
		в качестве чалочной цепи, включая 2 карабина согласно DIN 32891. Материал: нержавеющая сталь 1.4401, несущая способность: 400 кг, длина: 10 м	6063138

Описание серии Wilo-Drain TP 80/TP 100



Тип

Погружной насос для отвода сточных вод для промышленных применений

Обозначение

например: **Wilo-Drain TP 80 E 160/17**

TP	Погружной насос
80	Номинальный диаметр [мм]
E	Однолопастное рабочее колесо
160	Номинальный диаметр рабочего колеса [мм]
17	Мощность P_2 [кВт] (=значение/10 = 1,7 кВт)

Применение

Перекачивание загрязненной и дренажной воды, а также сточных вод с содержанием фекалий, коммунального и промышленного происхождения для

- водоотведения из бытовой канализации и канализации земельных участков
- станций водоснабжения и сточных вод
- очистных сооружений
- промышленных и технологических систем

Особенности/преимущества продукции

- Эксплуатация в погруженном и непогруженном состоянии при стационарной или мобильной установке
- Полностью погружной
- Допуск ATEX серийно
- Небольшой вес
- Разъемный соединительный кабель
- Герметичный ввод кабеля
- Незасоряемый проточный кожух охлаждения мотора
- Коррозионностойкое исполнение (например, вода плавательного бассейна, соленая вода и т. д.)
- Износостойкий
- Запатентованная незасоряемая гидравлическая часть
- Простая установка благодаря устройству погружного монтажа или подставке

Технические характеристики

- Подсоединение к сети: 3~400 В, 50 Гц
- Режим работы в погруженном и непогруженном состоянии: S1
- Класс защиты: IP 68
- Класс изоляции: F
- Макс. температура перекачиваемой жидкости: 3 - 40 °C

- Свободный проход: 80 или 95 мм
- Макс. глубина погружения 20 м

Оснащение/функции

- Датчики защиты мотора от перегрева
- Контроль герметичности в моторе
- Допуск ATEX
- Проточный кожух охлаждения мотора

Материалы

- Корпус насоса: PUR
- Рабочее колесо: PUR
- Вал: нержавеющая сталь 1.4404
- Скользящее торцевое уплотнение со стороны насоса: SiC/SiC
- Скользящее торцевое уплотнение со стороны мотора: C/Cr
- Статическое уплотнение: NBR
- Корпус мотора: нержавеющая сталь 1.4404

Описание/конструкция

Погружной насос для отвода сточных вод для стационарной и мобильной установки в погруженном и непогруженном состоянии.

Гидравлическая часть

Горизонтальный напорный патрубок с фланцевым соединением DN 80 или DN 100. Формы рабочего колеса: однолопастное.

Мотор

Моторы насосов с сухим ротором с серийным проточным кожухом охлаждения. Посредством данного кожуха тепло отдается непосредственно в перекачиваемую среду. Благодаря этому данные агрегаты можно использовать как в погруженном, так и в непогруженном состоянии в режиме непрерывной эксплуатации или повторно-кратковременно.

Кроме того, мотор оснащен датчиками контроля герметичности и тепловой защиты мотора. Для защиты моторов от попадания в них перекачиваемой жидкости имеется камера уплотнений, заполненная экологически чистой и поддающейся биологическому расщеплению жидкостью.

Герметичный кабельный ввод, стандартная длина кабеля составляет 10 м.

Дренаж

Погружной насос для отвода сточных вод

Описание серии Wilo-Drain TP 80/TP 100

Уплотнение

Уплотнение со стороны насоса и перекачиваемой среды реализуется посредством двух скользящих торцевых уплотнений, не зависящих от направления вращения.

Объем поставки

- Готовый к подключению насос с соединительным кабелем длиной 10 м (свободным концом кабеля)
- Инструкция по монтажу и эксплуатации

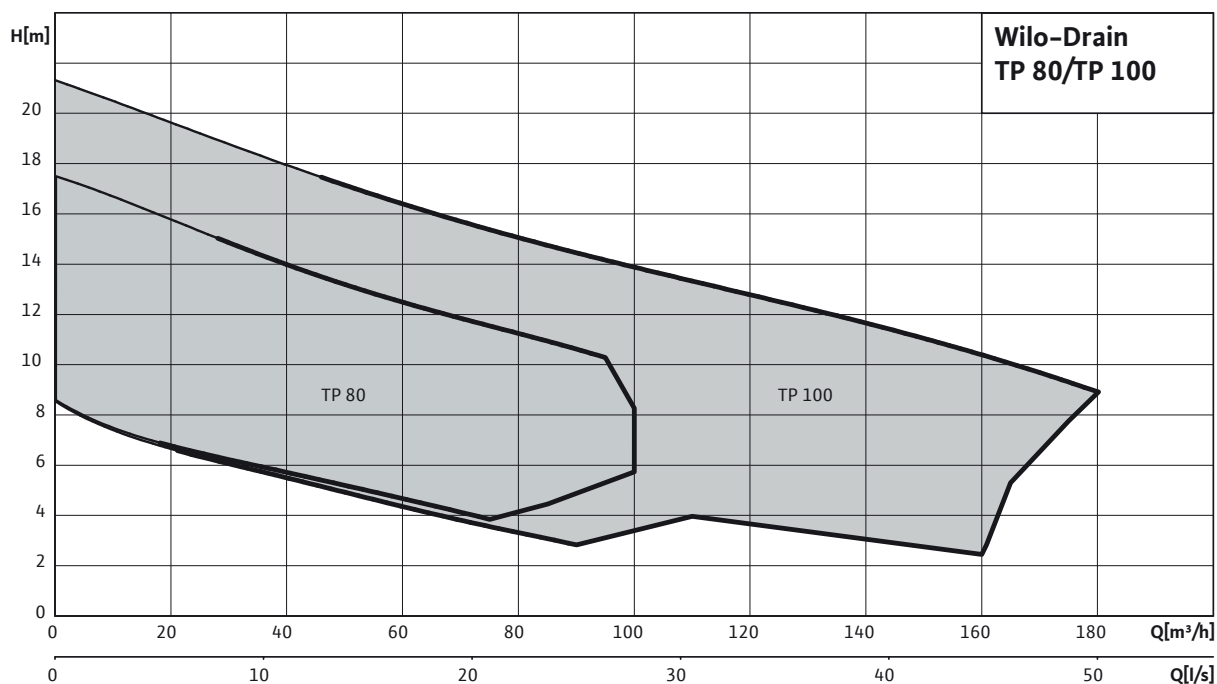
Принадлежности

- Устройство погружного монтажа
- Цепь
- Обратный клапан и задвижка
- Различные переходники для напорных патрубков и шланги
- Приборы управления и реле

Опции

- Вариант HD с уплотнениями из витона и др. скользящими торцевыми уплотнениями
- Насосы без охлаждающего кожуха для перекачивания жидкостей с большой вязкостью, например, ил (только только повторно-кратковременный режим S3-25)
- Исполнение для морской воды при высоких температурах и высоком содержании солей
- Исполнение для сухого горизонтального монтажа
- Внешнее независимое охлаждение для перекачиваемых жидкостей с всплывающими твердыми веществами, как, например, древесная стружка
- Кабель поставляется длиной до 50 м, с шагом в 10 м

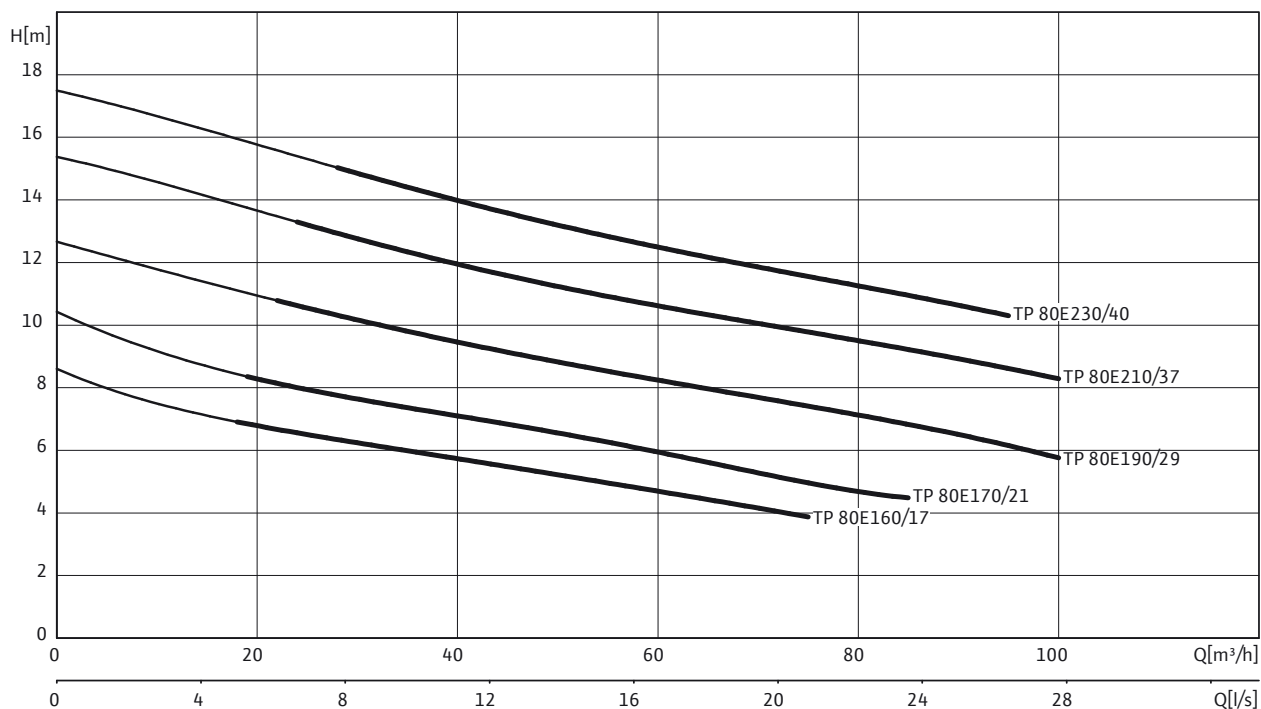
Рабочее поле



Характеристики, данные для заказа Wilo-Drain TP 80

Характеристики Wilo-Drain TP 80 – 50 Гц – 1450 об/мин

Открытое однолопастное рабочее колесо – Свободный сферический проход: 80 мм



Характеристики согласно ISO 9906, приложение A

Данные для заказа

Wilo-Drain...	Подсоединение к сети		Арт.-№
TP 80E160/17	3~400 В, 50 Гц	K	6043950
TP 80E170/21	3~400 В, 50 Гц	K	6043957
TP 80E190/29	3~400 В, 50 Гц	K	6043963
TP 80E210/37	3~400 В, 50 Гц	K	6043971
TP 80E230/40	3~400 В, 50 Гц	K	6043983

= готовность к отправке, L = складские запасы, С = срок изготовления заказа примерно 2 недели, К = срок изготовления заказа примерно 4 недели, А = срок поставки по запросу

Дренаж

Погружной насос для отвода сточных вод

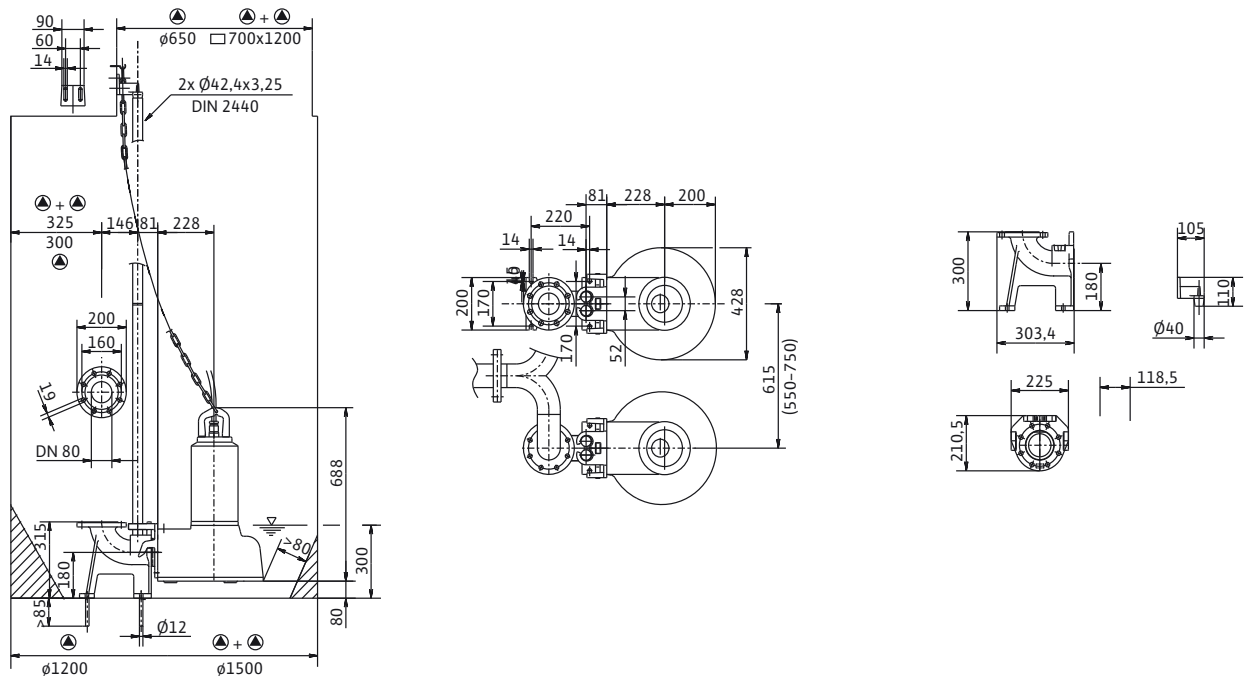
Технические данные Wilo-Drain TP 80

	TP 80E160/17	TP 80E170/21	TP 80E190/29	TP 80E210/37	TP 80E230/40
	3~400 В, 50 Гц	3~400 В, 50 Гц	3~400 В, 50 Гц	3~400 В, 50 Гц	3~400 В, 50 Гц
Агрегат					
Напорный патрубок	DN 80	DN 80	DN 80	DN 80	DN 80
Свободный сферический проход мм	80	80	80	80	80
Макс. подача $Q_{max}/\text{м}^3/\text{ч}$	75	85	100	100	95
Макс. напор $H_{max}/\text{М}$	9	10	13	15	17
Режим работы (в погруженном состоянии)	S1	S1	S1	S1	S1
Режим работы (в непогруженном состоянии)	S1	S1	S1	S1	S1
Макс. глубина погружения м	20	20	20	20	20
Степень защиты	IP 68	IP 68	IP 68	IP 68	IP 68
Температура перекачиваемой жидкости $T/^\circ\text{C}$	+3 ... +40	+3 ... +40	+3 ... +40	+3 ... +40	+3 ... +40
Вес, прим. $\text{т}/\text{кг}$	42	42	42	42	42
Данные мотора					
Номинальный ток $I_N/\text{А}$	6,4	6,7	7,3	8,5	9,5
Пусковой ток $I_A/\text{А}$	–	–	–	–	–
Номинальная мощность мотора $P_2/\text{кВт}$	1,7	2,1	2,9	3,7	4
Потребляемая мощность $P_1/\text{кВт}$	2	2,5	3,3	4,5	5,1
Тип пуска	Прямой	Прямой	Прямой	Прямой	Прямой
Частота вращения $n/\text{об}/\text{мин}$	1450	1450	1450	1450	1450
Класс нагревостойкости изоляции	F	F	F	F	F
Рекомендованная частота включений $1/\text{ч}$	20	20	20	20	20
Макс. частота включений $1/\text{ч}$	60	60	60	60	60
Допустимый перепад напряжения %	± 10	± 10	± 10	± 10	± 10
Кабель					
Длина соединительного кабеля м	10	10	10	10	10
Тип кабеля	NSSHÖU	NSSHÖU	NSSHÖU	NSSHÖU	NSSHÖU
сечение кабеля мм^2	7x1,5	7x1,5	7x1,5	7x1,5	7x1,5
Тип соединения кабеля	Разъемный	Разъемный	Разъемный	Разъемный	Разъемный
Тип штекера	–	–	–	–	–
Оснащение/функции					
Поплавковый выключатель	–	–	–	–	–
Защита мотора	WSK	WSK	WSK	WSK	WSK
Взрывозащита	ATEX	ATEX	ATEX	ATEX	ATEX
Материалы					
Статическое уплотнение	NBR	NBR	NBR	NBR	NBR
Рабочее колесо	PUR	PUR	PUR	PUR	PUR
Уплотнение со стороны мотора	C/Cr	C/Cr	C/Cr	C/Cr	C/Cr
Скользящее торцевое уплотнение	SiC/SiC	SiC/SiC	SiC/SiC	SiC/SiC	SiC/SiC
Корпус мотора	1.4404	1.4404	1.4404	1.4404	1.4404
Корпус насоса	PUR	PUR	PUR	PUR	PUR
Вал насоса	1.4404	1.4404	1.4404	1.4404	1.4404

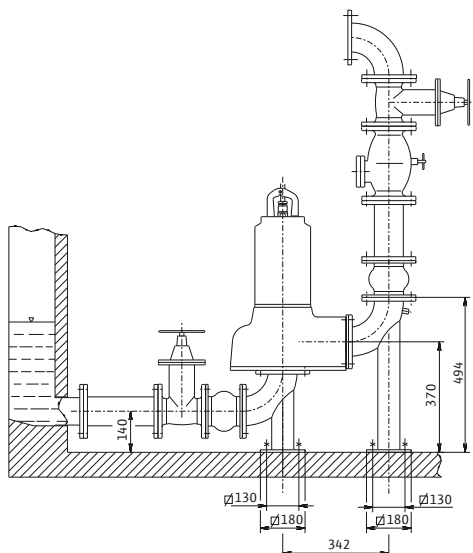
P_1 относится к макс. электрической потребляемой мощности. Все данные действительны для 3~400 В, 50 Гц и для плотности 1 кг/дм³.

Размеры Wilo-Drain TP 80

Габаритный чертеж Wilo-Drain TP 80 – стационарная установка в погруженном состоянии



Габаритный чертеж Wilo-Drain TP 80 – стационарная установка в непогруженном состоянии

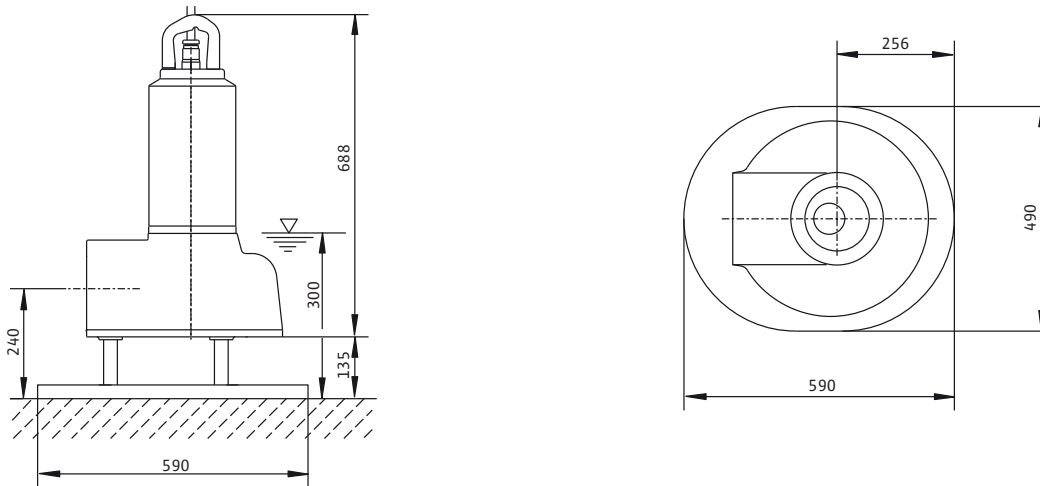


Дренаж

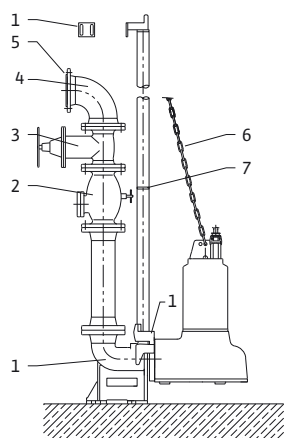
Погружной насос для отвода сточных вод

Размеры Wilo-Drain TP 80

Габаритный чертеж Wilo-Drain TP 80 – мобильная установка в погруженном состоянии



Механические принадлежности Wilo-Drain TP 80



- 1 Устройство погружного монтажа
- 2 Обратный клапан
- 3 Задвижка
- 4 Колено
- 5 Монтажные принадлежности
- 6 Цепь
- 7 Соединитель трубных направляющих

Стационарная установка в погружном состоянии DN 80

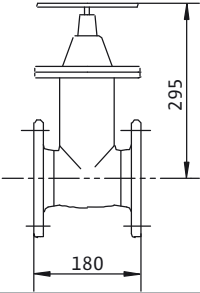
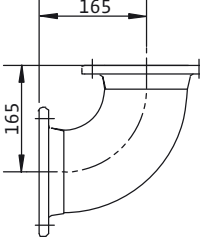
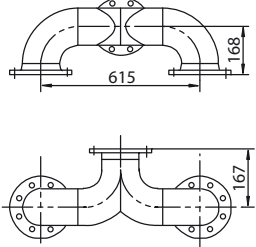
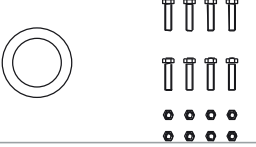
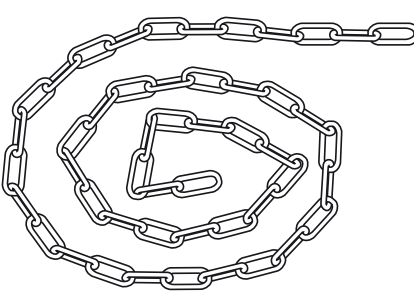
		Описание	Арт.-№
Устройство погружного монтажа DN 80		Из чугуна EN-GJL-250, лакированное, со свободным проходом DN 80, опорное колено, включая крепление насоса, профильное уплотнение, принадлежности для монтажа и крепления к фундаменту и крепление трубных направляющих $\varnothing 1\frac{1}{4}$ " без направляющих труб. Напорный патрубок DN 80, фланцы PN 10/16. Двойная трубная направляющая $\varnothing 1\frac{1}{4}$ " в комплект поставки не входит	2029039
Устройство погружного монтажа DN 80, включая запасовку каната		Из нержавеющей стали (AISI 304), со свободным проходом DN 80, опорное колено, включая крепление насоса, профильное уплотнение, принадлежности для монтажа и крепления к фундаменту и тросовая направляющая из нержавеющей стали длиной 10 м для монтажа на глубине 5 м. Напорный патрубок DN 80. Фланцы PN10/16 по DIN 2501	2032495
Обратный клапан		Из чугуна EN-GJL-250, по DIN EN 12050-4 полнопроходный, с отверстием для чистки и приспособлением для вентиляции, а также монтажными принадлежностями, фланцами PN 10/16 по DIN 2501, для соединения DN 80	2017168

Дренаж

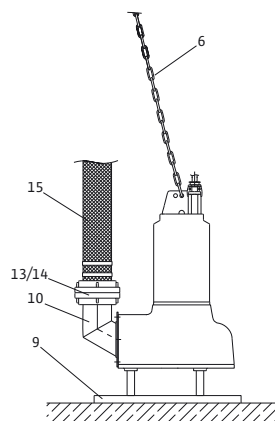
Погружной насос для отвода сточных вод

Механические принадлежности Wilo-Drain TP 80

Стационарная установка в погруженном состоянии DN 80

		Описание	Арт.-№
Задвижка		Из чугуна EN-GJL-250, включая 1 комплект монтажных принадлежностей, фланцы DN 80 PN 10/16 по DIN 2501	2017162
Колено 90°		Из чугуна EN-GJS-400-15, с 2 фланцами, включая 1 комплект монтажных принадлежностей, фланцы DN 80 PN 10/16, DIN 28637	2012064
Тройник DN 80		Для сдвоенной насосной установки, из оцинкованной стали, фланцы DN 80/80/80 PN 10/16 по DIN 2501 с 2 комплектами монтажных принадлежностей	2017179
Монтажные принадлежности DN 80		Для соединения двух фланцев DN 80 PN 10/16, с болтами, гайками и плоским уплотнением, DIN2502	2012067
Набор цепей PCS-CE		в качестве чалочной цепи, включая 2 карабина согласно DIN 32891. Материал: нержавеющая сталь 1.4401, несущая способность: 400 кг, длина: 3 м	6063135
		в качестве чалочной цепи, включая 2 карабина согласно DIN 32891. Материал: нержавеющая сталь 1.4401, несущая способность: 400 кг, длина: 5 м	6060658
		в качестве чалочной цепи, включая 2 карабина согласно DIN 32891. Материал: нержавеющая сталь 1.4401, несущая способность: 400 кг, длина: 6 м	6063137
		в качестве чалочной цепи, включая 2 карабина согласно DIN 32891. Материал: нержавеющая сталь 1.4401, несущая способность: 400 кг, длина: 10 м	6063138

Механические принадлежности Wilo-Drain TP 80



- 6 Цепь
- 9 Опора
- 10 Колено
- 13 Storz-муфта для насоса
- 14 Storz-муфта для шланга
- 15 Напорный шланг

Переносная погружная установка для подсоединения шланга

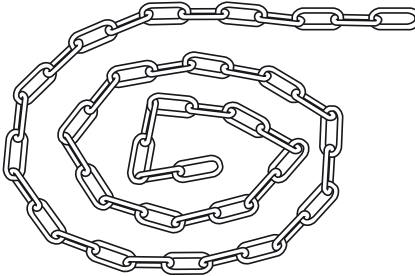
		Описание	Арт.-№
Опора переносной установки TP 80/100		Из нержавеющей стали (AISI 304), состоит из 3 опорных стоек, 1 донной рамы и крепежных принадлежностей	2004672
Колено 90°		Из стали, с насадкой для шланга \varnothing 90 мм и внешней резьбой G 3 для непосредственного подсоединения шланга или монтажа Storz B-муфты для насоса, со стороны насоса фланец DN 80, включая 1 комплект принадлежностей для монтажа. Крепежные отверстия расположены под углом 45° для более гибкого монтажа	2017207
Storz-муфта для насоса 90 мм с внутренней резьбой G 3		Из алюминия, подсоединение Storz 90, с внешней резьбой G 3, размер между защелками 105 мм для подсоединения DN 80	2017203
Storz-муфта для шланга 90 мм		Из алюминия, подсоединение Storz 90, с насадкой для шланга \varnothing 90 мм, размер между защелками 105 мм, включая хомут для шланга	2017204
Напорный шланг		Из синтетического материала с внутренним диаметром \varnothing 90 мм, PN 8, длина 10 м, включая 2 хомута для подсоединения шланга к насадке \varnothing 90 мм или Storz B-муфте насоса	2017152
		Из синтетического материала с внутренним диаметром \varnothing 90 мм, PN 8, длина 20 м, включая 2 хомута для подсоединения шланга к насадке \varnothing 90 мм или Storz B-муфте насоса	2017193
		Из синтетического материала с внутренним диаметром \varnothing 90 мм, PN 8, длина 30 м, включая 2 хомута для подсоединения шланга к насадке \varnothing 90 мм или Storz B-муфте насоса	2017194

Дренаж

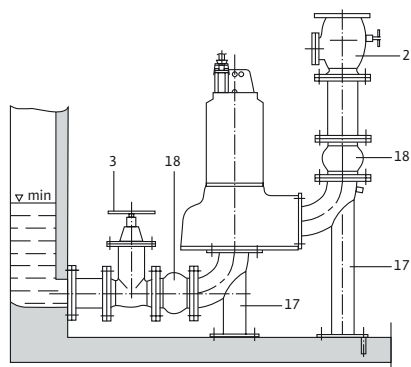
Погружной насос для отвода сточных вод

Механические принадлежности Wilo-Drain TP 80

Переносная погружная установка для подсоединения шланга

		Описание	Арт.-№
Набор цепей PCS-CE		в качестве чалочной цепи, включая 2 карабина согласно DIN 32891. Материал: нержавеющая сталь 1.4401, несущая способность: 400 кг, длина: 3 м	6063135
		в качестве чалочной цепи, включая 2 карабина согласно DIN 32891. Материал: нержавеющая сталь 1.4401, несущая способность: 400 кг, длина: 5 м	6060658
		в качестве чалочной цепи, включая 2 карабина согласно DIN 32891. Материал: нержавеющая сталь 1.4401, несущая способность: 400 кг, длина: 6 м	6063137
		в качестве чалочной цепи, включая 2 карабина согласно DIN 32891. Материал: нержавеющая сталь 1.4401, несущая способность: 400 кг, длина: 10 м	6063138

Механические принадлежности Wilo-Drain TP 80



- 2 Обратный клапан
- 3 Задвижка
- 17 Комплект для монтажа
- 18 Компенсатор

Стационарная вертикальная установка в непогруженном состоянии

		Описание	Арт.-№
Обратный клапан		Из чугуна EN-GJL-250, по DIN EN 12050-4 полнопроходный, с отверстием для чистки и приспособлением для вентиляции, а также монтажными принадлежностями, фланцами PN 10/16 по DIN 2501, для подсоединения DN 80	2017168
Комплект для монтажа TP 80		Из нержавеющей стали (AISI 304), состоит из 2 колен с опорами для соединения насоса с всасывающим и напорным трубопроводами, с 2 фланцами DN 80, включая принадлежности для монтажа и крепления к фундаменту	2036896
Компенсатор DN 80		Из оцинкованной стали/неопрена, включая принадлежности для монтажа, длина 130 мм, фланцы DN 80 PN 10/16	2017189
Тройник DN 80		Для двояной насосной установки, из оцинкованной стали, фланцы DN 80/80/80 PN 10/16 по DIN 2501 с 2 комплектами монтажных принадлежностей	2017179
Задвижка		Из чугуна EN-GJL-250, включая 1 комплект монтажных принадлежностей, фланцы DN 80 PN 10/16 по DIN 2501	2017162

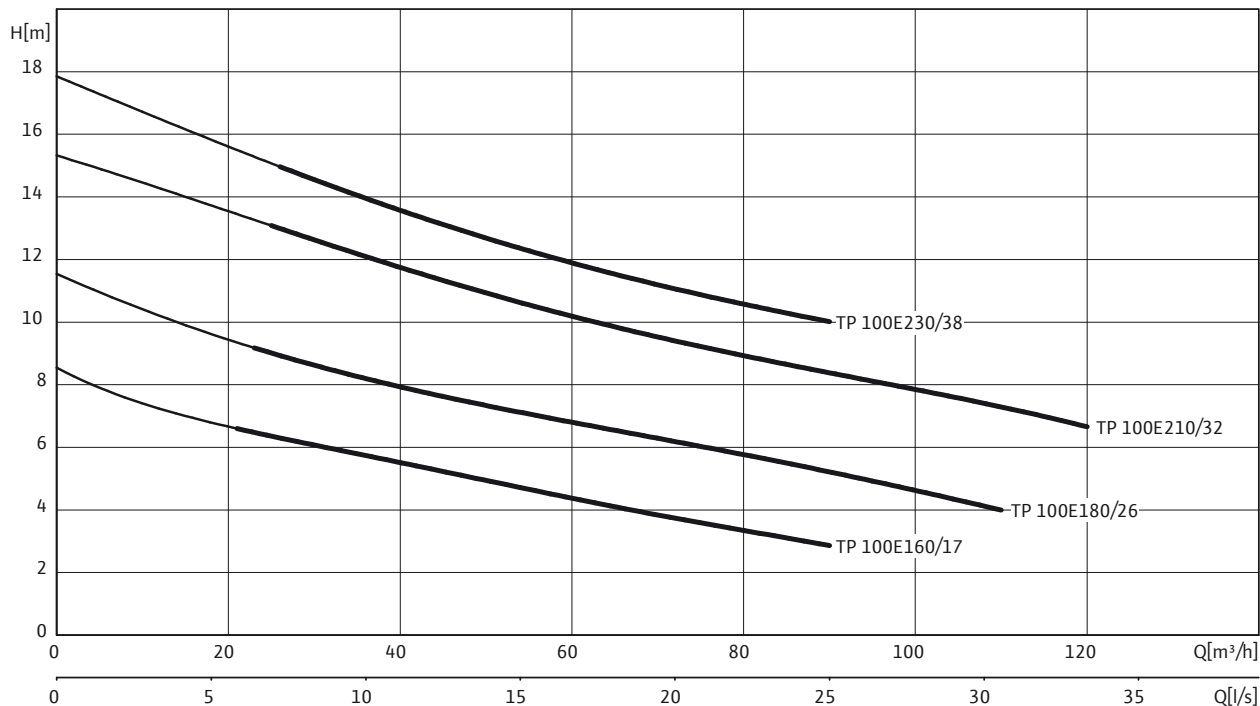
Дренаж

Погружной насос для отвода сточных вод

Характеристики, данные для заказа Wilo-Drain TP 100

Характеристики Wilo-Drain TP 100 с номинальной мощностью мотора до 3,8 кВт – 50 Гц – 1450 об/мин

Открытое однолопастное рабочее колесо – Свободный сферический проход: 95 мм



Характеристики согласно ISO 9906, приложение A

Данные для заказа

Wilo-Drain...	Подсоединение к сети		Арт.-№
TP 100E160/17	3~400 В, 50 Гц	К	6044004
TP 100E180/26	3~400 В, 50 Гц	К	6044010
TP 100E210/32	3~400 В, 50 Гц	К	6044014
TP 100E230/38	3~400 В, 50 Гц	К	6044018

= готовность к отгрузке, L = складские запасы, С = срок изготовления заказа примерно 2 недели, К = срок изготовления заказа примерно 4 недели, А = срок поставки по запросу

Технические данные Wilo-Drain TP 100

	TP 100E160/17	TP 100E180/26	TP 100E210/32	TP 100E230/38
	3~400 В, 50 Гц	3~400 В, 50 Гц	3~400 В, 50 Гц	3~400 В, 50 Гц
Агрегат				
Напорный патрубок	DN 100	DN 100	DN 100	DN 100
Свободный сферический проход мм	95	95	95	95
Макс. подача Q_{max} /м ³ /ч	90	110	120	90
Макс. напор H_{max} /М	8	11	15	18
Режим работы (в погруженном состоянии)	S1	S1	S1	S1
Режим работы (в непогруженном состоянии)	S1	S1	S1	S1
Макс. глубина погружения м	20	20	20	20
Степень защиты	IP 68	IP 68	IP 68	IP 68
Температура перекачиваемой жидкости T/°C	+3 ... +40	+3 ... +40	+3 ... +40	+3 ... +40
Вес, прим. т/кг	43	43	43	43
Данные мотора				
Номинальный ток I_N /А	6,6	7,5	9	9,5
Пусковой ток I_A /А	–	–	–	–
Номинальная мощность мотора P_2 /кВт	1,7	2,6	3,2	3,8
Потребляемая мощность P_1 /кВт	2,1	3,4	4,8	5,2
Тип пуска	Прямой	Прямой	Прямой	Прямой
Частота вращения n /об/мин	1450	1450	1450	1450
Класс нагревостойкости изоляции	F	F	F	F
Рекомендованная частота включений 1/ч	20	20	20	20
Макс. частота включений 1/ч	60	60	60	60
Допустимый перепад напряжения %	±10	±10	±10	±10
Кабель				
Длина соединительного кабеля м	10	10	10	10
Тип кабеля	NSSHÖU	NSSHÖU	NSSHÖU	NSSHÖU
сечение кабеля мм ²	7x1,5	7x1,5	7x1,5	7x1,5
Тип соединения кабеля	Разъемный	Разъемный	Разъемный	Разъемный
Тип штекера	–	–	–	–
Оснащение/функции				
Поплавковый выключатель	–	–	–	–
Защита мотора	WSK	WSK	WSK	WSK
Взрывозащита	ATEX	ATEX	ATEX	ATEX
Материалы				
Статическое уплотнение	NBR	NBR	NBR	NBR
Рабочее колесо	PUR	PUR	PUR	PUR
Уплотнение со стороны мотора	C/Cr	C/Cr	C/Cr	C/Cr
Скользящее торцевое уплотнение	SiC/SiC	SiC/SiC	SiC/SiC	SiC/SiC
Корпус мотора	1.4404	1.4404	1.4404	1.4404
Корпус насоса	PUR	PUR	PUR	PUR
Вал насоса	1.4404	1.4404	1.4404	1.4404

P_1 относится к макс. электрической потребляемой мощности. Все данные действительны для 3~400 В, 50 Гц и для плотности 1 кг/дм³.

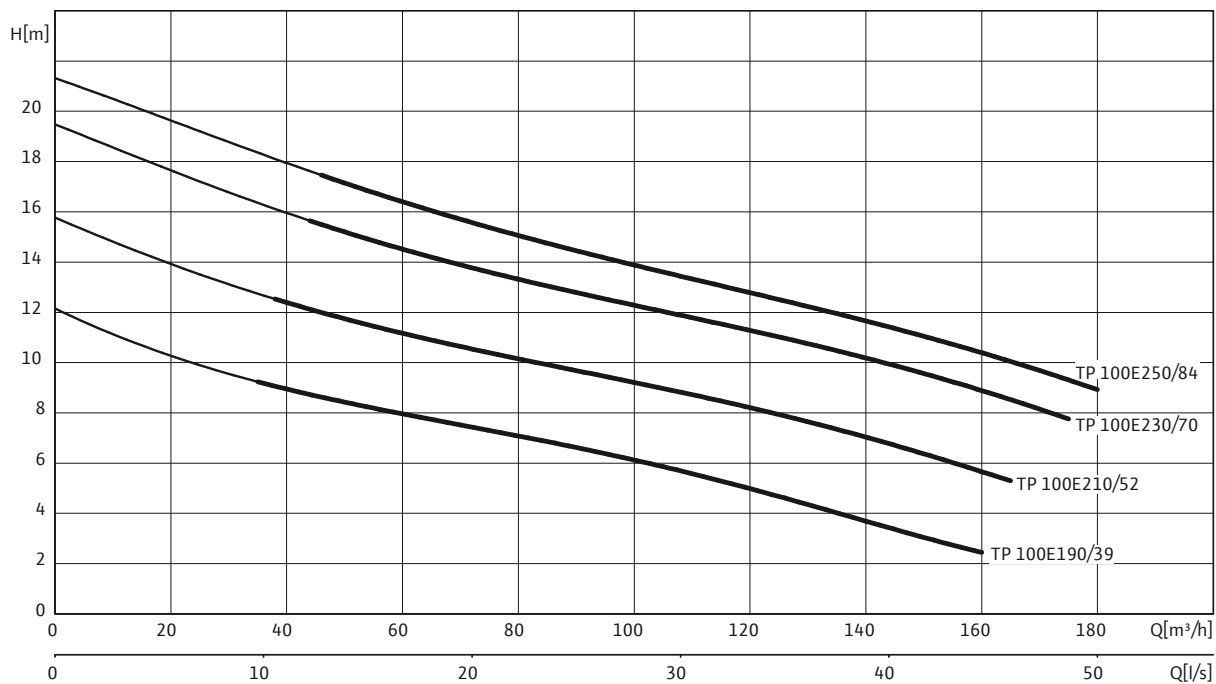
Дренаж

Погружной насос для отвода сточных вод

Характеристики, данные для заказа Wilo-Drain TP 100

Характеристики Wilo-Drain TP 100 с номинальной мощностью мотора от 3,9 кВт – 50 Гц – 1450 об/мин

Открытое однолопастное рабочее колесо – Свободный сферический проход: 95 мм



Характеристики согласно ISO 9906, приложение A

Данные для заказа

Wilo-Drain...	Подсоединение к сети		Арт.-№
TP 100E190/39	3~400 В, 50 Гц	К	2008469
TP 100E210/52	3~400 В, 50 Гц	К	2003559
TP 100E230/70	3~400 В, 50 Гц	К	2003561
TP 100E250/84	3~400 В, 50 Гц	К	2003563

= готовность к отправке, L = складские запасы, С = срок изготовления заказа примерно 2 недели, К = срок изготовления заказа примерно 4 недели, А = срок поставки по запросу

Технические данные Wilo-Drain TP 100

	TP 100E190/39	TP 100E210/52	TP 100E230/70	TP 100E250/84
	3~400 В, 50 Гц	3~400 В, 50 Гц	3~400 В, 50 Гц	3~400 В, 50 Гц
Агрегат				
Напорный патрубок	DN 100	DN 100	DN 100	DN 100
Свободный сферический проход мм	95	95	95	95
Макс. подача $Q_{max}/м^3/ч$	160	165	175	180
Макс. напор $H_{max}/М$	12	16	19	21
Режим работы (в погруженном состоянии)	S1	S1	S1	S1
Режим работы (в непогруженном состоянии)	S1	S1	S1	S1
Макс. глубина погружения м	20	20	20	20
Степень защиты	IP 68	IP 68	IP 68	IP 68
Температура перекачиваемой жидкости $T/°C$	+3 ... +40	+3 ... +40	+3 ... +40	+3 ... +40
Вес, прим. $т/кг$	60	60	60	60
Данные мотора				
Номинальный ток $I_N/А$	12,5	14,1	16,7	18,8
Пусковой ток $I_A/А$	–	–	–	–
Номинальная мощность мотора $P_2/кВт$	3,9	5,2	7	8,4
Потребляемая мощность $P_1/кВт$	5	6,7	8,8	10,6
Тип пуска	«Звезда/треугольник»	«Звезда/треугольник»	«Звезда/треугольник»	«Звезда/треугольник»
Частота вращения $n/об/мин$	1450	1450	1450	1450
Класс нагревостойкости изоляции	F	F	F	F
Рекомендованная частота включений $1/ч$	20	20	20	20
Макс. частота включений $1/ч$	60	60	60	60
Допустимый перепад напряжения %	±10	±10	±10	±10
Кабель				
Длина соединительного кабеля м	10	10	10	10
Тип кабеля	NSSHÖU	NSSHÖU	NSSHÖU	NSSHÖU
сечение кабеля $мм^2$	10x1,5	10x1,5	10x1,5	10x1,5
Тип соединения кабеля	Разъемный	Разъемный	Разъемный	Разъемный
Тип штекера	–	–	–	–
Оснащение/функции				
Поплавковый выключатель	–	–	–	–
Защита мотора	WSK	WSK	WSK	WSK
Взрывозащита	ATEX	ATEX	ATEX	ATEX
Материалы				
Статическое уплотнение	NBR	NBR	NBR	NBR
Рабочее колесо	PUR	PUR	PUR	PUR
Уплотнение со стороны мотора	C/Cr	C/Cr	C/Cr	C/Cr
Скользящее торцевое уплотнение	SiC/SiC	SiC/SiC	SiC/SiC	SiC/SiC
Корпус мотора	1.4404	1.4404	1.4404	1.4404
Корпус насоса	PUR	PUR	PUR	PUR
Вал насоса	1.4404	1.4404	1.4404	1.4404

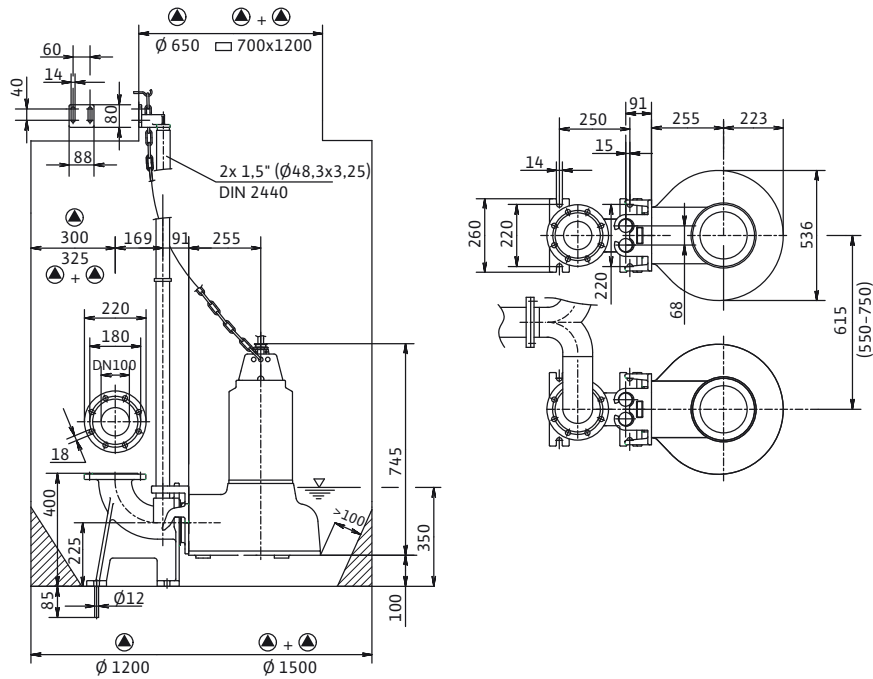
P_1 относится к макс. электрической потребляемой мощности. Все данные действительны для 3~400 В, 50 Гц и для плотности 1 кг/дм³.

Дренаж

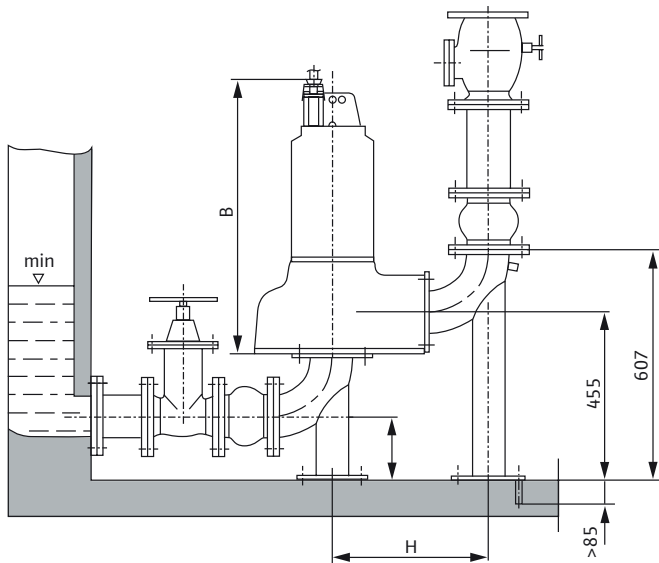
Погружной насос для отвода сточных вод

Размеры Wilo-Drain TP 100

Габаритный чертеж Wilo-Drain TP 100 – стационарная установка в погруженном состоянии

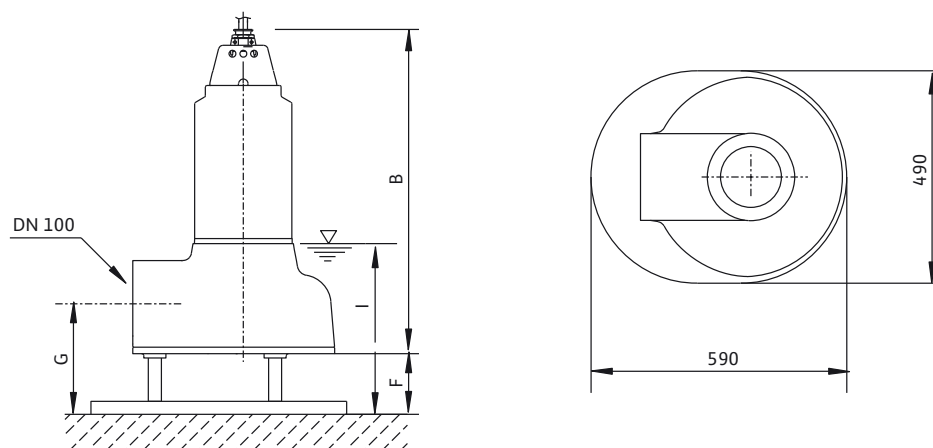


Габаритный чертеж Wilo-Drain TP 100 – стационарная установка в непогруженном состоянии



Размеры Wilo-Drain TP 100

Габаритный чертеж Wilo-Drain TP 100 – мобильная установка в погруженном состоянии

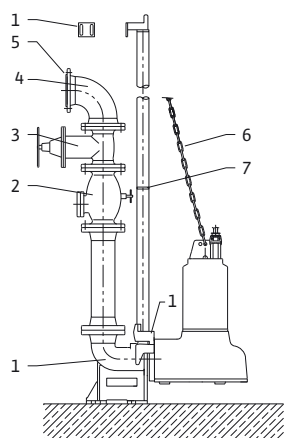


Размеры					
Wilo-Drain...	Размеры				
	B	F	G	H	I
	мм				
TP 100E160/17	725	135	250	380	355
TP 100E180/26	725	135	250	380	355
TP 100E210/32	725	135	250	380	355
TP 100E230/38	725	135	250	380	355
TP 100E190/39	745	140	255	408	365
TP 100E210/52	745	140	255	408	365
TP 100E230/70	745	140	255	408	365
TP 100E250/84	745	140	255	408	365

Дренаж

Погружной насос для отвода сточных вод

Механические принадлежности Wilo-Drain TP 100



- 1 Устройство погружного монтажа
- 2 Обратный клапан
- 3 Задвижка
- 4 Колено
- 5 Монтажные принадлежности
- 6 Цепь
- 7 Соединитель трубных направляющих

Стационарная установка в погруженном состоянии DN 100

		Описание	Арт.-№
Устройство погружного монтажа DN 100		Из чугуна EN-GJL-250, лакированное, со свободным проходом DN 100, опорное колено, включая крепление насоса, профильное уплотнение, принадлежности для монтажа и крепления к фундаменту и крепление трубных направляющих $\varnothing 1\frac{1}{2}$ " без направляющих труб. Напорный патрубок DN 100, фланцы PN 10/16. Двойная трубная направляющая $\varnothing 1\frac{1}{2}$ " в комплект поставки не входит	2029040
Устройство погружного монтажа DN 100, включая тросовую направляющую		Из нержавеющей стали, со свободным проходом DN 100, опорное колено, включая крепление насоса, профильное уплотнение, принадлежности для монтажа и крепления к фундаменту и тросовая направляющая из нержавеющей стали длиной 10 м для монтажа на глубине 5 м. Напорный патрубок DN 100. Фланцы PN10/16 по DIN 2501.	2004667
Обратный клапан		Из чугуна EN-GJL-250, по DIN EN 12050-4 полнопроходный, с отверстием для чистки и приспособлением для вентиляции, а также монтажными принадлежностями, фланцами PN 10/16 по DIN 2501, для подсоединения DN 100	2017169

Механические принадлежности Wilo-Drain TP 100

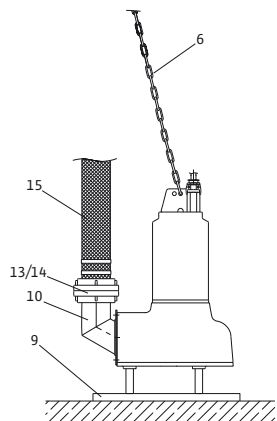
Стационарная установка в погруженном состоянии DN 100

		Описание	Арт.-№
Задвижка		из EN-GJL-250, 1 комплект монтажных принадлежностей, фланцы PN 10/16 согласно DIN 2501, DN 100	2017163
Колено 90°		Из чугуна EN-GJS-400-15, с 2 фланцами, включая 1 комплект монтажных принадлежностей, фланцы DN 100 PN 10/16, DIN 28637	2004669
Тройник DN 100		Для сдвоенной насосной установки, из оцинкованной стали, фланцы DN 100/100/100 PN 10/16 по DIN 2501 с 2 комплектами монтажных принадлежностей	2017180
Монтажные принадлежности DN 100		Для соединения двух фланцев DN 100 PN 10/16, с болтами, гайками и плоским уплотнением, DIN 2503	2017176
Набор цепей PCS-CE		в качестве чалочной цепи, включая 2 карабина согласно DIN 32891. Материал: нержавеющая сталь 1.4401, несущая способность: 400 кг, длина: 3 м	6063135
		в качестве чалочной цепи, включая 2 карабина согласно DIN 32891. Материал: нержавеющая сталь 1.4401, несущая способность: 400 кг, длина: 5 м	6060658
		в качестве чалочной цепи, включая 2 карабина согласно DIN 32891. Материал: нержавеющая сталь 1.4401, несущая способность: 400 кг, длина: 6 м	6063137
		в качестве чалочной цепи, включая 2 карабина согласно DIN 32891. Материал: нержавеющая сталь 1.4401, несущая способность: 400 кг, длина: 10 м	6063138

Дренаж

Погружной насос для отвода сточных вод

Механические принадлежности Wilo-Drain TP 100




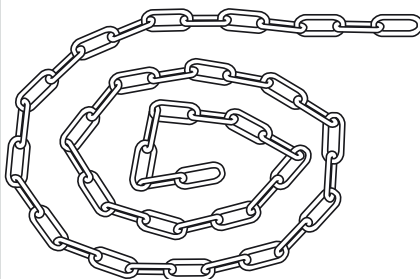
- 6 Цепь
- 9 Опора
- 10 Колено
- 13 Storz-муфта для насоса
- 14 Storz-муфта для шланга
- 15 Напорный шланг

Переносная установка в погруженном состоянии с патрубком для подключения шланга

		Описание	Арт.-№
Опора переносной установки TP 80/100		Из нержавеющей стали (AISI 304), состоит из 3 опорных стоек, 1 донной рамы и крепежных принадлежностей	2004672
Колено 90°		Из нержавеющей стали, с насадкой для шланга \varnothing 110 мм и внешней резьбой G 4 для непосредственного подсоединения шланга или монтажа Storz A-муфты для насоса, со стороны насоса фланец DN 100, включая 1 комплект принадлежностей для монтажа. Крепежные отверстия расположены под углом 45° для более гибкого монтажа	2017184
Storz-муфта A для насоса с внутренней резьбой G 4		Из алюминия, подсоединение Storz A, с внешней резьбой G 4, размер между защелками 133 мм для подсоединения DN 100	2016161
Storz-муфта для шланга		Из алюминия, подсоединение Storz A, с насадкой для шланга \varnothing 110 мм, размер между защелками 133 мм, включая хомут для шланга	2004675

Механические принадлежности Wilo-Drain TP 100

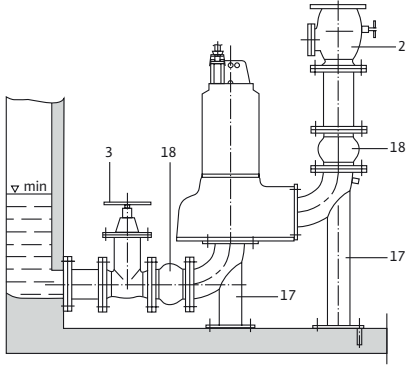
Переносная установка в погруженном состоянии с патрубком для подключения шланга

		Описание	Арт.-№
Напорный шланг		Из синтетического материала с внутренним диаметром \varnothing 110 мм, PN 8, длина 10 м, включая 2 хомута для подсоединения шланга к насадке \varnothing 110 мм или Storz A-муфте насоса	2017196
		Из синтетического материала с внутренним диаметром \varnothing 110 мм, PN 8, длина 20 м, включая 2 хомута для подсоединения шланга к насадке \varnothing 110 мм или Storz A-муфте насоса	2017197
		Из синтетического материала с внутренним диаметром \varnothing 110 мм, PN 8, длина 30 м, включая 2 хомута для подсоединения шланга к насадке \varnothing 110 мм или Storz A-муфте насоса	2017198
Набор цепей PCS-CE		в качестве чалочной цепи, включая 2 карабина согласно DIN 32891. Материал: нержавеющая сталь 1.4401, несущая способность: 400 кг, длина: 3 м	6063135
		в качестве чалочной цепи, включая 2 карабина согласно DIN 32891. Материал: нержавеющая сталь 1.4401, несущая способность: 400 кг, длина: 5 м	6060658
		в качестве чалочной цепи, включая 2 карабина согласно DIN 32891. Материал: нержавеющая сталь 1.4401, несущая способность: 400 кг, длина: 6 м	6063137
		в качестве чалочной цепи, включая 2 карабина согласно DIN 32891. Материал: нержавеющая сталь 1.4401, несущая способность: 400 кг, длина: 10 м	6063138

Дренаж

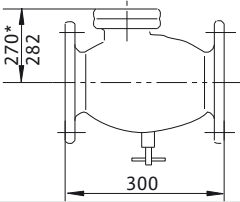
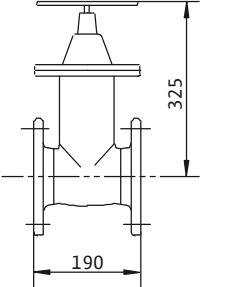
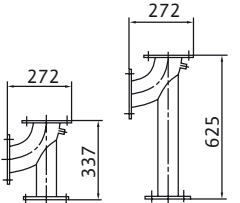
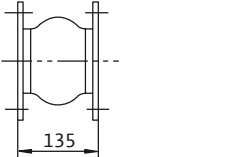
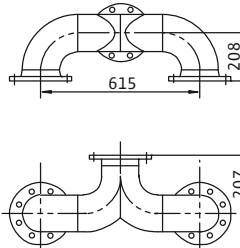
Погружной насос для отвода сточных вод

Механические принадлежности Wilo-Drain TP 100



- 2 Обратный клапан
- 3 Задвижка
- 17 Комплект для монтажа
- 18 Компенсатор

Стационарная вертикальная установка в непогруженном состоянии DN 100

		Описание	Арт.-№
Обратный клапан		Из чугуна EN-GJL-250, по DIN EN 12050-4 полнопроходный, с отверстием для чистки и приспособлением для вентиляции, а также монтажными принадлежностями, фланцами PN 10/16 по DIN 2501, для подсоединения DN 100	2017169
Задвижка		из EN-GJL-250, 1 комплект монтажных принадлежностей, фланцы PN 10/16 согласно DIN 2501, DN 100	2017163
Комплект для монтажа TP 100		Из нержавеющей стали (AISI 304), состоит из 2 колен с опорами для соединения насоса с всасывающим и напорным трубопроводами, с 2 фланцами DN 100, включая принадлежности для монтажа и крепления к фундаменту	2026541
Компенсатор DN 100		Из оцинкованной стали/неопрена, включая принадлежности для монтажа, длина 135 мм, фланцы DN 100 PN 10/16	2017190
Тройник DN 100		Для сдвоенной насосной установки, из оцинкованной стали, фланцы DN 100/100/100 PN 10/16 по DIN 2501 с 2 комплектами монтажных принадлежностей	2017180

Описание серии Wilo-Rexa FIT



Тип

Погружной насос для отвода сточных вод с содержанием фекалий для повторно-кратковременного режима работы с корпусом гидравлической части из чугуна и корпусом мотора из нержавеющей стали.

Обозначение

Пример: **Wilo-Rexa FIT V06DA-110/EAD1-2-T0015-540-A**

FIT	Обозначение серии
V	Свободновихревое рабочее колесо
06	Номинальный диаметр напорного патрубка, например, DN 65
D	Всасывающий патрубок имеет крепежные отверстия по DIN
A	Конфигурация материалов гидравлической части A = Стандартное исполнение
110	Обозначение типа гидравлической части
E	Мотор с сухим статором
A	Конфигурация материалов мотора A = Стандартное исполнение
D	Герметизация при помощи двух независимых скользящих торцевых уплотнений
1	Класс энергоэффективности по IE, например 1 = IE1 (согласно стандарту IEC 60034-30)
-	Без допуска по взрывобезопасности
2	Число полюсов
T	Тип электрического подключения M = 1~ (однофазное) T = 3~ (трехфазное)
0015	Значение/10 = номинальная мощность электродвигателя P ₂ в кВт
5	Частота электросети (5 = 50 Гц, 6 = 60 Гц)
40	Обозначение напряжения электросети
A	Дополнительное электрическое оснащение: O = со свободным концом кабеля P = со штекером A = с поплавковым выключателем и штекером

Применение

Для перекачивания в повторно-кратковременном режиме работы

- Загрязненной воды
 - Сточной воды с содержанием фекалий
 - Активного ила с содержанием не более 8% сухого вещества (в зависимости от типа гидравлической части)
- из шахт и резервуаров, а также для бытовой канализации и канализации земельных участков согласно EN 12050 (с учетом правил и предписаний соответствующих стран).

Особенности/преимущества продукции

- Работа в погруженном состоянии
- Устойчивая к засорению гидравлическая часть со свободновихревым рабочим колесом
- Герметизация при помощи двух независимых скользящих торцевых уплотнений
- Контроль герметичности при помощи электрода встраиваемого снаружи в камеру торцевого уплотнения (опция)
- Плавный ход
- Простой монтаж при помощи устройства погружного монтажа или опоры для мобильной установки

Технические характеристики

- Подсоединение к сети: 1~230 В, 50 Гц или 3~400 В, 50 Гц
- Режим работы в погруженном состоянии: S1
- Режим работы в непогруженном состоянии: S2-15 мин; S3 10 %
- Класс защиты: IP 68
- Класс изоляции: F
- Температура перекачиваемой жидкости: 3-40 °С, макс. 60 °С в течение 3 мин.
- Свободный сферический проход: 50/65/80 мм
- Макс. глубина погружения 20 м
- Длина кабеля: 10 м

Оснащение/функции

- Контроль температуры обмотки с помощью биметаллического датчика
- Контроль герметичности при помощи электрода встраиваемого снаружи в камеру торцевого уплотнения (опция)

Материалы

- Корпус мотора: 1.4301
- Корпус гидравлической системы: EN-GJL 250

Дренаж

Погружной насос для отвода сточных вод

Описание серии Wilo-Rexa FIT

- Рабочее колесо: EN-GJL 250
- Статические уплотнения: NBR
- Уплотнение со стороны насоса: SiC/SiC
- Уплотнение со стороны мотора: C/MgSiO₄
- Конец вала: нержавеющая сталь 1.4021

Описание/конструкция

Погружной насос для отвода сточных вод с содержанием фекалий для стационарной и мобильной установки в погруженном состоянии для повторно-кратковременного режима эксплуатации.

Гидравлическая часть

Горизонтальный напорный патрубок для фланцевого соединения. Максимально возможное содержание сухого вещества в перекачиваемой жидкости не более 8% (в зависимости от типа гидравлической части). Гидравлическая часть оснащена свободновихревым рабочим колесом..

Мотор

В конструкции применяются моторы с сухим ротором для однофазного (со встроенным конденсатором) и трехфазного электрического подключения, для прямого пуска. Вырабатываемое в процессе работы тепло отводится через корпус в окружающую среду. Моторы могут работать в погруженном состоянии постоянно (режим S1) или в непогруженном состоянии в кратковременном режиме (S2) или повторно-кратковременном режиме (S3).

Для защиты обмоток от перегрева в них встроены температурные датчики. У однофазных моторов они интегрированы и автоматически работают без внешнего прибора управления. Т.е. в случае перегрева мотор автоматически отключается, а после достаточного охлаждения автоматически включается. Серийно применяются биметаллические датчики.

Дополнительно мотор может оснащаться встраиваемым снаружи электродом контроля герметичности уплотнений в масляной камере. Он срабатывает при проникновении перекачиваемой жидкости в масляную камеру через скользящее торцевое уплотнение со стороны жидкости.

Электрический кабель серийно длиной 10 м возможен в следующей комплектации:

- Со свободными концами кабеля
- Со штекером
- С поплавковым выключателем и штекером

Уплотнение

Между мотором и гидравлической частью находится камера уплотнений (Камера уплотнений заполненная маслом), заполненная экологически чистым маслом. Со стороны перекачиваемой жидкости и со стороны мотора герметичность обеспечивается двумя независимыми от вращения скользящими торцевыми уплотнениями.

Объем поставки

- Погружной насос для отвода сточных вод с кабелем длиной 10 м
- Исполнение кабеля в зависимости от модификации:
 - Со свободными концами кабеля
 - Со штекером
 - С поплавковым выключателем и штекером
- Руководство по эксплуатации и техническому обслуживанию

Принадлежности

- Устройство погружного монтажа или донная опора мобильного монтажа
- Электрод для монтажа в масляную камеру торцевого уплотнения для контроля герметичности
- Цепи
- Приборы управления, реле и штекеры
- Крепежные комплекты с анкерной стяжкой

Ввод в эксплуатацию

Эксплуатация в погруженном состоянии с частично погруженным мотором:

У насосов работа с частично погруженным мотором допускается в кратковременном (S2) и повторно-кратковременном (S3) режиме. Максимальная длительность работы с температурой жидкости 40 С составляет 15 мин для режима S2 и 1 мин для режима S3. Если перед повторным включением мотор снова полностью затапливается минимум на 1 минуту и таким образом обеспечивается необходимое охлаждение мотора, то максимальное время работы может составлять 2,5 мин в режиме S3

Защита от сухого хода:

Гидравлическая часть должна быть всегда погружена в жидкость. При переменном уровне жидкости необходимо предусмотреть автоматическое отключение при достижении минимально необходимого уровня. См. габаритные чертежи.

Горизонтальная установка:

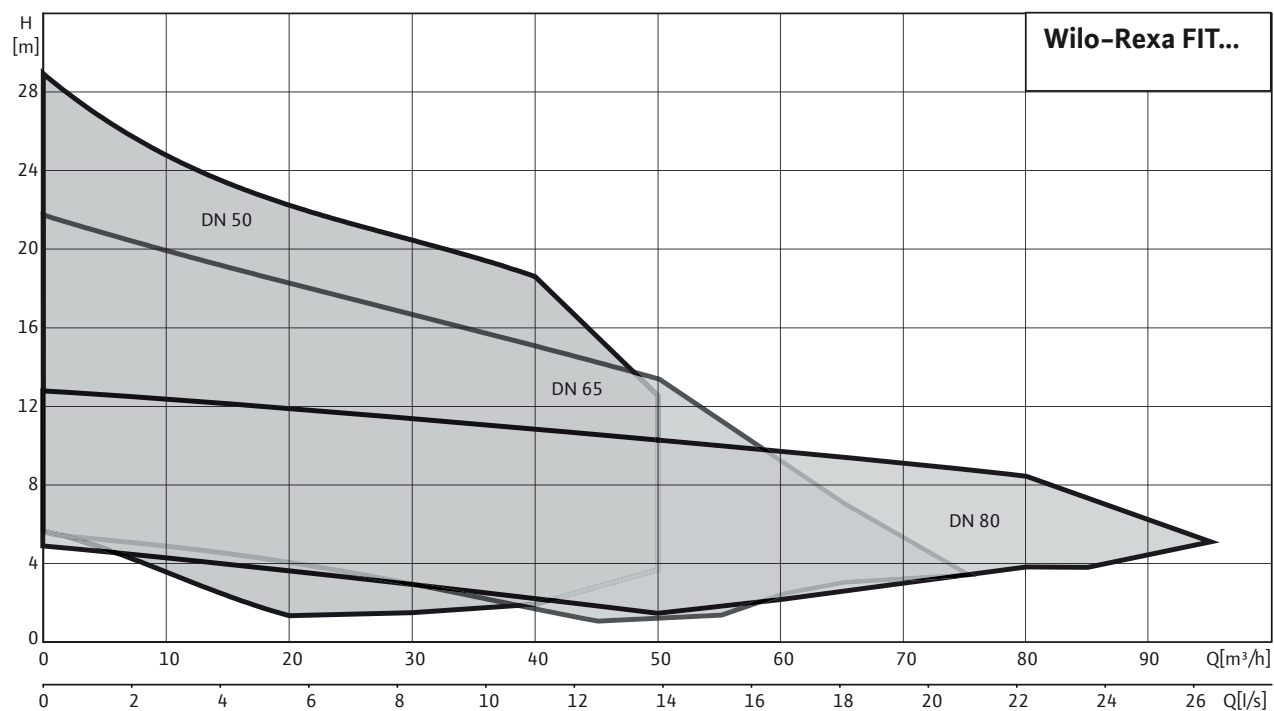
горизонтальная установка **не** возможна!

Установка в непогруженном состоянии (сухая установка):

Установка в полностью непогруженном состоянии невозможна!

Описание серии Wilo-Rexa FIT

Характеристики



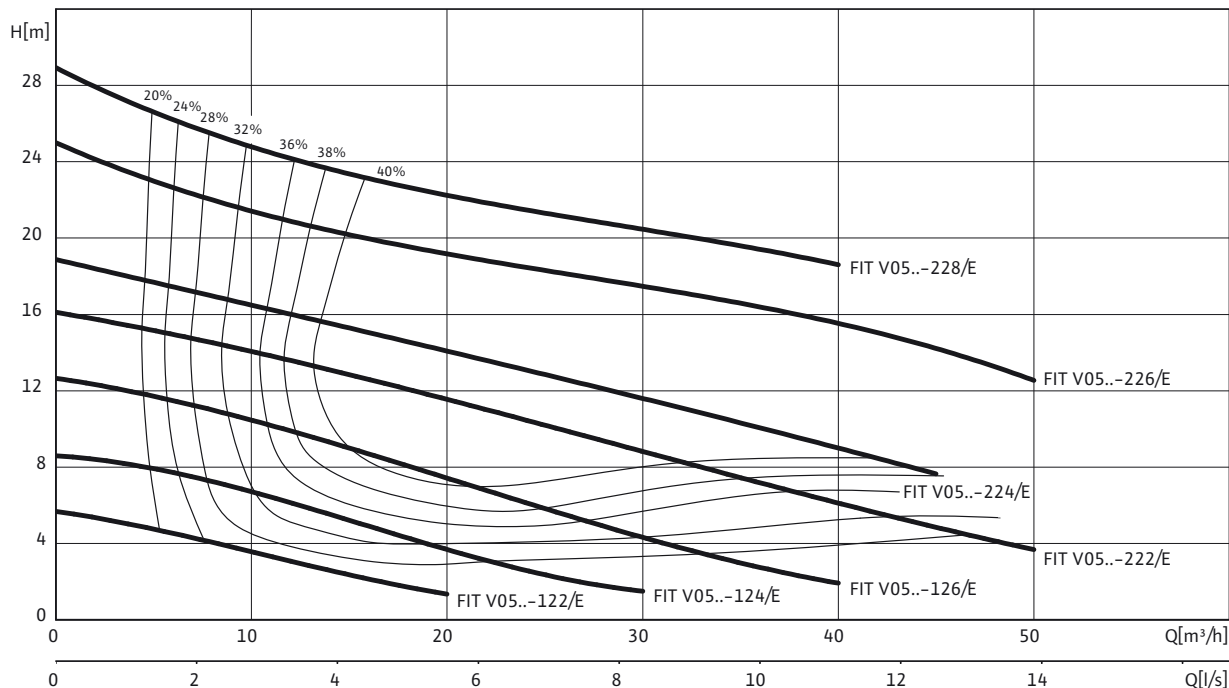
Дренаж

Погружной насос для отвода сточных вод

Характеристики, данные для заказа Wilo-Rexa FIT V05

Характеристики Wilo-Rexa FIT V05.. – 50 Гц – 2900 об/мин

Свободновихревое рабочее колесо – Свободный сферический проход: 50 мм



Характеристики согласно ISO 9906, приложение А. Указанный коэффициент полезного действия соответствует гидравлическому коэффициенту полезного действия.

Данные для заказа

Тип насоса	Номинальная мощность мотора	Поплавковый выключатель	Сетевой штекер	Вес, прим.	Арт.-№	Арт.-№		
						1~230 В, 50 Гц	3~400 В, 50 Гц	
						P_2	m	
	кВт			кг				
FIT V05DA-122/E...-O	1,1	–	–	38,6	–	–	6064579	L
FIT V05DA-122/E...-A	1,1	•	•	38,6	6064576	L	6064577	L
FIT V05DA-124/E...-O	1,1	–	–	38,7	–	–	6064583	L
FIT V05DA-124/E...-A	1,1	•	•	38,7	6064580	L	6064581	L
FIT V05DA-126/E...-O	1,5	–	–	38,7	–	–	6064587	L
FIT V05DA-126/E...-A	1,5	•	•	38,7	6064584	L	6064585	L
FIT V05DA-222/E...-O	2,5	–	–	41,1	–	–	6064589	L
FIT V05DA-222/E...-A	2,5	•	•	41,1	–	–	6064588	L
FIT V05DA-224/E...-O	2,5	–	–	41,1	–	–	6064591	L
FIT V05DA-224/E...-A	2,5	•	•	41,1	–	–	6064590	L
FIT V05DA-226/E...-O	3,9	–	–	46,2	–	–	6064593	L
FIT V05DA-226/E...-A	3,9	•	•	46,2	–	–	6064592	L
FIT V05DA-228/E...-O	3,9	–	–	46,2	–	–	6064595	L
FIT V05DA-228/E...-A	3,9	•	•	46,2	–	–	6064594	L
FIT V05DA-122/E...-P	1,1	–	•	37,7	6064578	L	–	–
FIT V05DA-124/E...-P	1,1	–	•	37,8	6064582	L	–	–
FIT V05DA-126/E...-P	1,5	–	•	37,8	6064586	L	–	–

• = имеется, – = не имеется

P_1 относится к макс. электрической потребляемой мощности. Все данные действительны для 1~230 В или 3~400 В, 50 Гц и плотности в 1 кг/дм³.

Технические характеристики Wilo-Rexa FIT V05

	FIT V05DA-122/E	FIT V05DA-122/E	FIT V05DA-124/E	FIT V05DA-124/E	FIT V05DA-126/E	FIT V05DA-126/E
	1~230 В, 50 Гц	3~400 В, 50 Гц	1~230 В, 50 Гц	3~400 В, 50 Гц	1~230 В, 50 Гц	3~400 В, 50 Гц
Агрегат						
Напорный патрубок	DN 50/Rp 2	DN 50/Rp 2	DN 50/Rp 2	DN 50/Rp 2	DN 50/Rp 2	DN 50/Rp 2
Свободный сферический проход мм	50	50	50	50	50	50
Макс. подача $Q_{max}/м^3/ч$	20	20	30	30	40	40
Макс. напор $H_{max}/М$	5,7	5,7	8,6	8,6	12,7	12,7
Режим работы (в погруженном состоянии)	S1	S1	S1	S1	S1	S1
Режим работы (в непогруженном состоянии)	S2-15 мин S3-10%	S2-15 мин S3-10%	S2-15 мин S3-10%	S2-15 мин S3-10%	S2-15 мин S3-10%	S2-15 мин S3-10%
Макс. глубина погружения м	20	20	20	20	20	20
Степень защиты	IP 68	IP 68	IP 68	IP 68	IP 68	IP 68
Температура перекачиваемой жидкости $T/°C$	+3 ... +40	+3 ... +40	+3 ... +40	+3 ... +40	+3 ... +40	+3 ... +40
Данные мотора						
Номинальный ток I_N/A	7,2	2,55	7,2	2,55	9,3	3,3
Пусковой ток – прямой I_A/A	29	20	29	20	29	20
Номинальная мощность мотора $P_2/кВт$	1,1	1,1	1,1	1,1	1,5	1,5
Потребляемая мощность $P_1/кВт$	1,6	1,5	1,6	1,5	2,1	2
Тип пуска	Прямой	Прямой	Прямой	Прямой	Прямой	Прямой
Частота вращения $n/об/мин$	2899	2898	2899	2898	2852	2858
Класс нагревостойкости изоляции	F	F	F	F	F	F
Рекомендованная частота включений $1/ч$	20	20	20	20	20	20
Макс. частота включений $1/ч$	50	50	50	50	50	50
Допустимый перепад напряжения %	±10	±10	±10	±10	±10	±10
Кабель						
Длина соединительного кабеля м	10	10	10	10	10	10
Тип кабеля	H07RN-F	H07RN-F	H07RN-F	H07RN-F	H07RN-F	H07RN-F
сечение кабеля $мм^2$	3G1	6G1	3G1	6G1	3G1	6G1
Тип соединения кабеля	Разъемный	Разъемный	Разъемный	Разъемный	Разъемный	Разъемный
Оснащение/функции						
Защита мотора	WSK	WSK	WSK	WSK	WSK	WSK
Взрывозащита	–	–	–	–	–	–
Материалы						
Статическое уплотнение	NBR	NBR	NBR	NBR	NBR	NBR
Рабочее колесо	EN-GJL-250	EN-GJL-250	EN-GJL-250	EN-GJL-250	EN-GJL-250	EN-GJL-250
Уплотнение со стороны мотора	Гра-фит/стеатит	Гра-фит/стеатит	Гра-фит/стеатит	Гра-фит/стеатит	Гра-фит/стеатит	Гра-фит/стеатит
Скользящее торцевое уплотнение	SiC/SiC	SiC/SiC	SiC/SiC	SiC/SiC	SiC/SiC	SiC/SiC
Корпус мотора	1.4301	1.4301	1.4301	1.4301	1.4301	1.4301
Корпус насоса	EN-GJL-250	EN-GJL-250	EN-GJL-250	EN-GJL-250	EN-GJL-250	EN-GJL-250
Вал насоса	1.4021	1.4021	1.4021	1.4021	1.4021	1.4021

• = имеется, – = не имеется

P_1 относится к макс. электрической потребляемой мощности. Все данные действительны для 1~230 В или 3~400 В, 50 Гц и плотности в 1 кг/дм³.

Дренаж

Погружной насос для отвода сточных вод

Технические характеристики Wilo-Rexa FIT V05

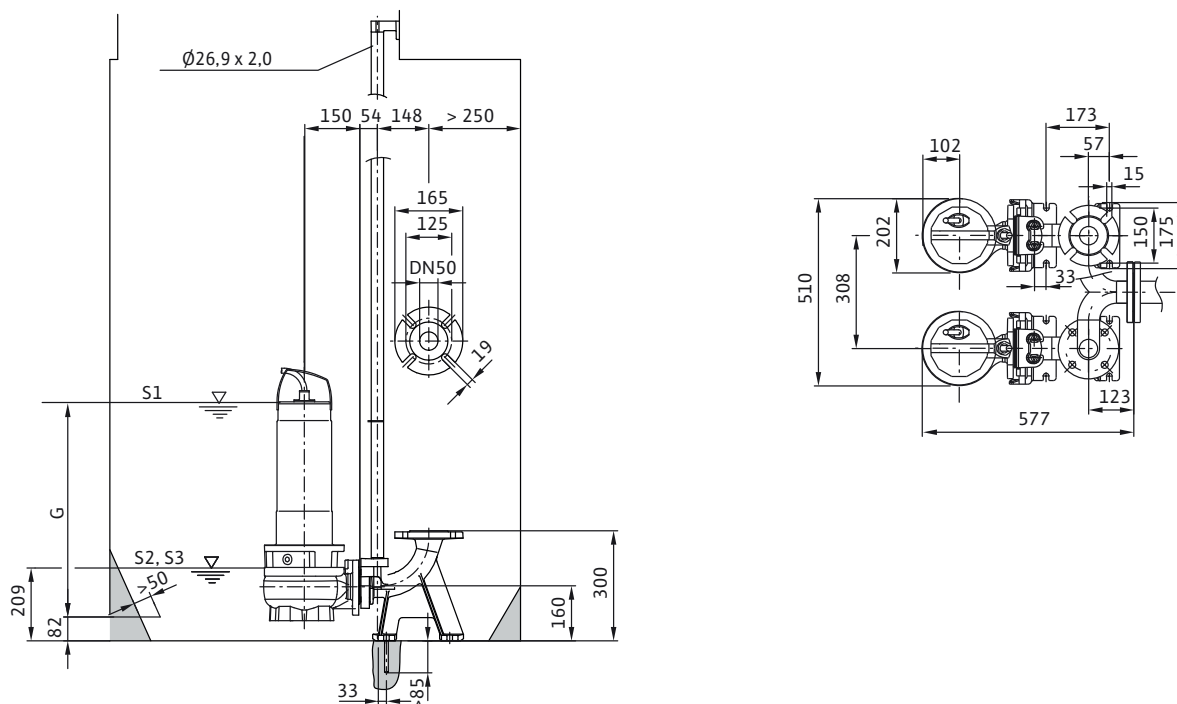
	FIT V05DA-222/E	FIT V05DA-224/E	FIT V05DA-226/E	FIT V05DA-228/E
	3~400 В, 50 Гц	3~400 В, 50 Гц	3~400 В, 50 Гц	3~400 В, 50 Гц
Агрегат				
Напорный патрубок	DN 50/Rp 2	DN 50/Rp 2	DN 50/Rp 2	DN 50/Rp 2
Свободный сферический проход мм	50	50	50	50
Макс. подача $Q_{max}/\text{м}^3/\text{ч}$	50	50	50	40
Макс. напор $H_{max}/\text{М}$	16	18,6	24,2	28
Режим работы (в погруженном состоянии)	S1	S1	S1	S1
Режим работы (в непогруженном состоянии)	S2-15 мин S3-10%	S2-15 мин S3-10%	S2-15 мин S3-10%	S2-15 мин S3-10%
Макс. глубина погружения м	20	20	20	20
Степень защиты	IP 68	IP 68	IP 68	IP 68
Температура перекачиваемой жидкости $T/^\circ\text{C}$	+3 ... +40	+3 ... +40	+3 ... +40	+3 ... +40
Данные мотора				
Номинальный ток $I_N/\text{А}$	5,2	5,2	7,8	7,8
Пусковой ток – прямой $I_A/\text{А}$	31	31	66	66
Номинальная мощность мотора $P_2/\text{кВт}$	2,5	2,5	3,9	3,9
Потребляемая мощность $P_1/\text{кВт}$	3,2	3,2	4,8	4,8
Тип пуска	Прямой	Прямой	Прямой	Прямой
Частота вращения $n/\text{об}/\text{мин}$	2840	2840	2861	2861
Класс нагревостойкости изоляции	F	F	F	F
Рекомендованная частота включений 1/ч	20	20	20	20
Макс. частота включений 1/ч	50	50	50	50
Допустимый перепад напряжения %	± 10	± 10	± 10	± 10
Кабель				
Длина соединительного кабеля м	10	10	10	10
Тип кабеля	H07RN-F	H07RN-F	H07RN-F	H07RN-F
сечение кабеля мм^2	6G1	6G1	6G1,5	6G1,5
Тип соединения кабеля	Разъемный	Разъемный	Разъемный	Разъемный
Оснащение/функции				
Защита мотора	WSK	WSK	WSK	WSK
Взрывозащита	–	–	–	–
Материалы				
Статическое уплотнение	NBR	NBR	NBR	NBR
Рабочее колесо	EN-GJL-250	EN-GJL-250	EN-GJL-250	EN-GJL-250
Уплотнение со стороны мотора	Графит/стеатит	Графит/стеатит	Графит/стеатит	Графит/стеатит
Скользящее торцевое уплотнение	SiC/SiC	SiC/SiC	SiC/SiC	SiC/SiC
Корпус мотора	1.4301	1.4301	1.4301	1.4301
Корпус насоса	EN-GJL-250	EN-GJL-250	EN-GJL-250	EN-GJL-250
Вал насоса	1.4021	1.4021	1.4021	1.4021

• = имеется, – = не имеется

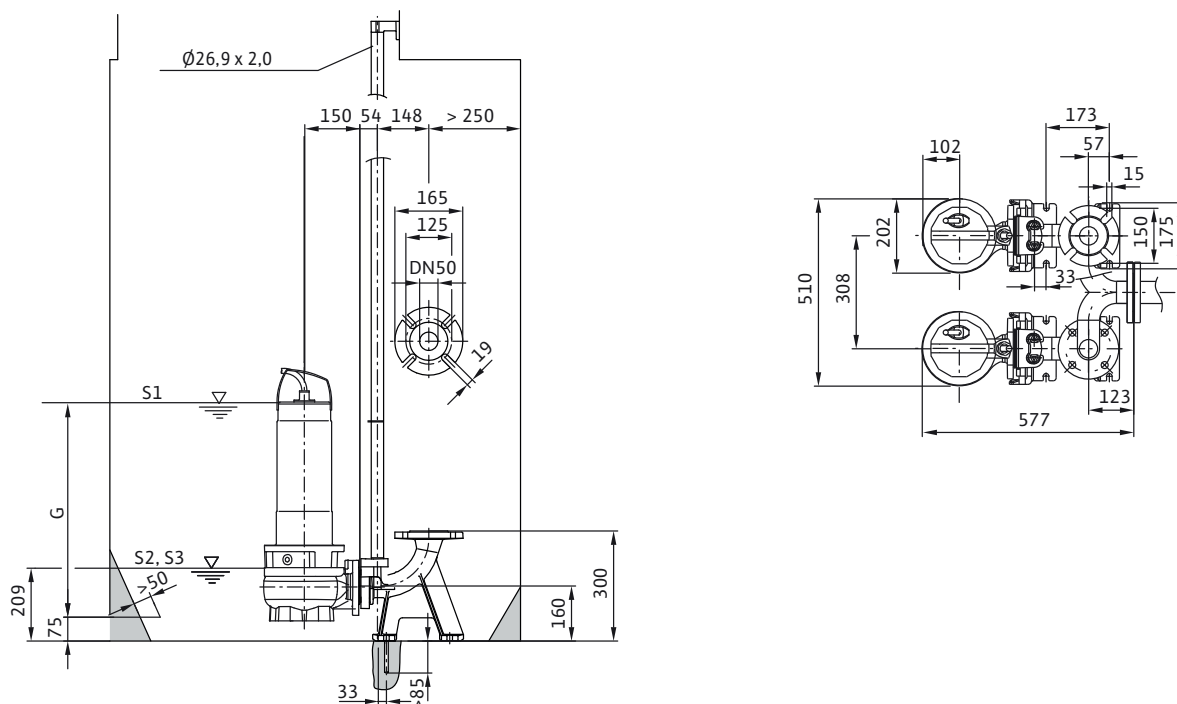
P_1 относится к макс. электрической потребляемой мощности. Все данные действительны для 1~230 В или 3~400 В, 50 Гц и плотности в $1 \text{ кг}/\text{дм}^3$.

Размеры, вес Wilo-Rexa FIT

Габаритный чертеж Wilo-Rexa FIT V05-12.. - Стационарная установка в погруженном состоянии



Габаритный чертеж Wilo-Rexa FIT V05-22.. - Стационарная установка в погруженном состоянии

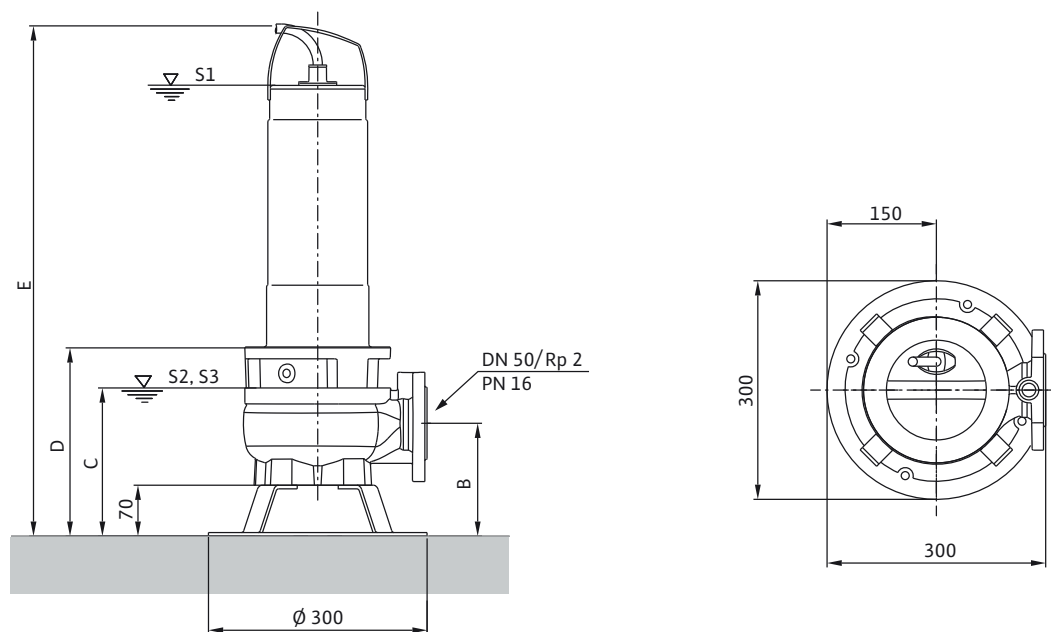


Дренаж

Погружной насос для отвода сточных вод

Размеры, вес Wilo-Rexa FIT

Габаритный чертеж Wilo-Rexa FIT V05 – мобильная установка в погруженном состоянии



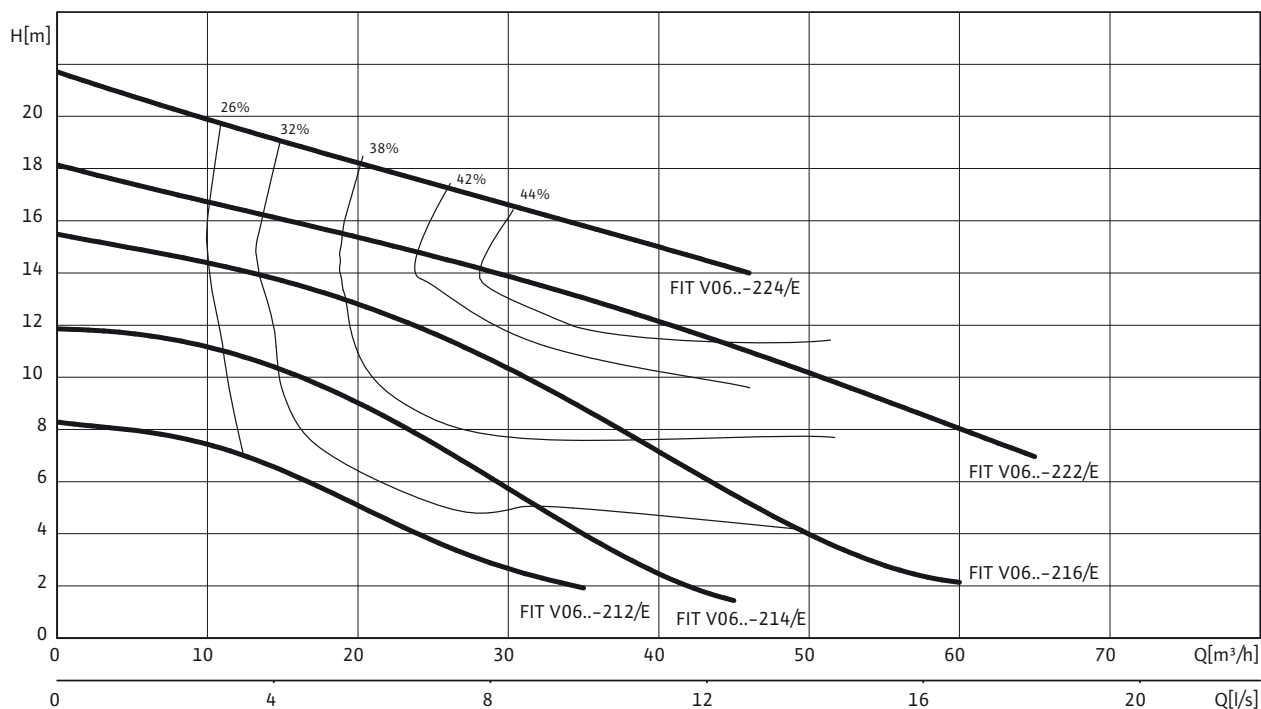
Размеры, вес

Wilo-Rexa...	Размеры				
	B	C	D	E	G
	MM				
FIT V05DA-122/E	148	196	251	608	457
FIT V05DA-124/E	148	196	251	608	457
FIT V05DA-126/E	148	196	251	608	457
FIT V05DA-222/E	155	203	258	700	549
FIT V05DA-224/E	155	203	258	700	549
FIT V05DA-226/E	155	203	258	700	549
FIT V05DA-228/E	155	203	258	700	549

Характеристики, данные для заказа Wilo-Rexa FIT V06

Характеристики Wilo-Rexa FIT V06.. - 50 Гц - 2900 об/мин

Свободновихревое рабочее колесо - Свободный сферический проход: 65 мм



Характеристики согласно ISO 9906, приложение А. Указанный коэффициент полезного действия соответствует гидравлическому коэффициенту полезного действия.

Данные для заказа

Тип насоса	Номинальная мощность мотора	Поплавковый выключатель	Сетевой штекер	Вес, прим.	Арт.-№	🚚	Арт.-№	🚚		
									1~230 В, 50 Гц	3~400 В, 50 Гц
									P_2 кВт	m кг
FIT V06DA-212/E...-O	1,1	-	-	39,5	-	-	6064599	L		
FIT V06DA-212/E...-A	1,1	•	•	38,6	6064596	L	6064597	L		
FIT V06DA-214/E...-O	1,5	-	-	39,6	-	-	6064703	L		
FIT V06DA-214/E...-A	1,5	•	•	38,7	6064700	L	6064701	L		
FIT V06DA-216/E...-A	2,5	•	•	40,7	-	-	6064704	L		
FIT V06DA-216/E...-O	2,5	-	-	40,7	-	-	6064705	L		
FIT V06DA-222/E...-O	3,9	-	-	45,5	-	-	6064707	L		
FIT V06DA-222/E...-A	3,9	•	•	45,5	-	-	6064706	L		
FIT V06DA-224/E...-O	3,9	-	-	45,5	-	-	6064709	L		
FIT V06DA-224/E...-A	3,9	•	•	45,5	-	-	6064708	L		
FIT V06DA-212/E...-P	1,1	-	•	39,5	6064598	L	-	-		
FIT V06DA-214/E...-P	1,5	-	•	39,6	6064702	L	-	-		

• = в наличии, - = нет в наличии

P_1 относится к макс. электрической потребляемой мощности. Все данные действительны для 3~400 В, 50 Гц и для плотности 1 кг/дм³.

Дренаж

Погружной насос для отвода сточных вод

Технические характеристики Wilo-Rexa FIT V06

	FIT V06DA-212/E	FIT V06DA-212/E	FIT V06DA-214/E	FIT V06DA-214/E	FIT V06DA-216/E
	1~230 В, 50 Гц	3~400 В, 50 Гц	3~400 В, 50 Гц	1~230 В, 50 Гц	3~400 В, 50 Гц
Агрегат					
Напорный патрубок	DN 65/DN 80	DN 65/DN 80	DN 65/DN 80	DN 65/DN 80	DN 65/DN 80
Свободный сферический проход мм	65	65	65	65	65
Макс. подача $Q_{max}/\text{м}^3/\text{ч}$	35	35	45	45	60
Макс. напор $H_{max}/\text{М}$	8,3	8,3	11,9	11,9	15,6
Режим работы (в погруженном состоянии)	S1	S1	S1	S1	S1
Режим работы (в непогруженном состоянии)	S2-15 мин S3-10%	S2-15 мин S3-10%	S2-15 мин S3-10%	S2-15 мин S3-10%	S2-15 мин S3-10%
Макс. глубина погружения м	20	20	20	20	20
Степень защиты	IP 68	IP 68	IP 68	IP 68	IP 68
Температура перекачиваемой жидкости $T/^\circ\text{C}$	+3 ... +40	+3 ... +40	+3 ... +40	+3 ... +40	+3 ... +40
Данные мотора					
Номинальный ток $I_N/\text{А}$	7,2	2,55	3,3	9,3	5,2
Пусковой ток – прямой $I_A/\text{А}$	29	20	20	29	31
Номинальная мощность мотора $P_2/\text{кВт}$	1,1	1,1	1,5	1,5	2,5
Потребляемая мощность $P_1/\text{кВт}$	1,6	1,5	2	2,1	3,2
Тип пуска	Прямой	Прямой	Прямой	Прямой	Прямой
Частота вращения $n/\text{об}/\text{мин}$	2899	2898	2858	2852	2840
Класс нагревостойкости изоляции	F	F	F	F	F
Рекомендованная частота включений $1/\text{ч}$	20	20	20	20	20
Макс. частота включений $1/\text{ч}$	50	50	50	50	50
Допустимый перепад напряжения %	± 10	± 10	± 10	± 10	± 10
Кабель					
Длина соединительного кабеля м	10	10	10	10	10
Тип кабеля	H07RN-F	H07RN-F	H07RN-F	H07RN-F	H07RN-F
сечение кабеля мм^2	3G1	6G1	6G1	3G1	6G1
Тип соединения кабеля	Разъемный	Разъемный	Разъемный	Разъемный	Разъемный
Оснащение/функции					
Защита мотора	WSK	WSK	WSK	WSK	WSK
Взрывозащита	-	-	-	-	-
Материалы					
Статическое уплотнение	NBR	NBR	NBR	NBR	NBR
Рабочее колесо	EN-GJL-250	EN-GJL-250	EN-GJL-250	EN-GJL-250	EN-GJL-250
Уплотнение со стороны мотора	Графит/ стеатит	Графит/ стеатит	Графит/ стеатит	Графит/ стеатит	Графит/ стеатит
Скользящее торцевое уплотнение	SiC/SiC	SiC/SiC	SiC/SiC	SiC/SiC	SiC/SiC
Корпус мотора	1.4301	1.4301	1.4301	1.4301	1.4301
Корпус насоса	EN-GJL-250	EN-GJL-250	EN-GJL-250	EN-GJL-250	EN-GJL-250
Вал насоса	1.4021	1.4021	1.4021	1.4021	1.4021

* = в наличии, - = нет в наличии

P_1 относится к макс. электрической потребляемой мощности. Все данные действительны для 3~400 В, 50 Гц и для плотности 1 кг/дм³.

Технические характеристики Wilo-Rexa FIT V06

	FIT V06DA-222/E	FIT V06DA-224/E
	3~400 В, 50 Гц	3~400 В, 50 Гц
Агрегат		
Напорный патрубок	DN 65/DN 80	DN 65/DN 80
Свободный сферический проход мм	65	65
Макс. подача $Q_{max}/м^3/ч$	65	50
Макс. напор $H_{max}/М$	18,1	21,6
Режим работы (в погруженном состоянии)	S1	S1
Режим работы (в непогруженном состоянии)	S2-15 мин S3-10%	S2-15 мин S3-10%
Макс. глубина погружения м	20	20
Степень защиты	IP 68	IP 68
Температура перекачиваемой жидкости $T/°C$	+3 ... +40	+3 ... +40
Данные мотора		
Номинальный ток I_N/A	7,8	7,8
Пусковой ток – прямой I_A/A	66	66
Номинальная мощность мотора $P_2/кВт$	3,9	3,9
Потребляемая мощность $P_1/кВт$	4,8	4,8
Тип пуска	Прямой	Прямой
Частота вращения $n/об/мин$	2861	2861
Класс нагревостойкости изоляции	F	F
Рекомендованная частота включений 1/ч	20	20
Макс. частота включений 1/ч	50	50
Допустимый перепад напряжения %	±10	±10
Кабель		
Длина соединительного кабеля м	10	10
Тип кабеля	H07RN-F	H07RN-F
сечение кабеля $мм^2$	6G1,5	6G1,5
Тип соединения кабеля	Разъемный	Разъемный
Оснащение/функции		
Защита мотора	WSK	WSK
Взрывозащита	–	–
Материалы		
Статическое уплотнение	NBR	NBR
Рабочее колесо	EN-GJL-250	EN-GJL-250
Уплотнение со стороны мотора	Графит/стеатит	Графит/стеатит
Скользящее торцевое уплотнение	SiC/SiC	SiC/SiC
Корпус мотора	1.4301	1.4301
Корпус насоса	EN-GJL-250	EN-GJL-250
Вал насоса	1.4021	1.4021

• = в наличии, – = нет в наличии

P_1 относится к макс. электрической потребляемой мощности. Все данные действительны для 3~400 В, 50 Гц и для плотности 1 кг/дм³.

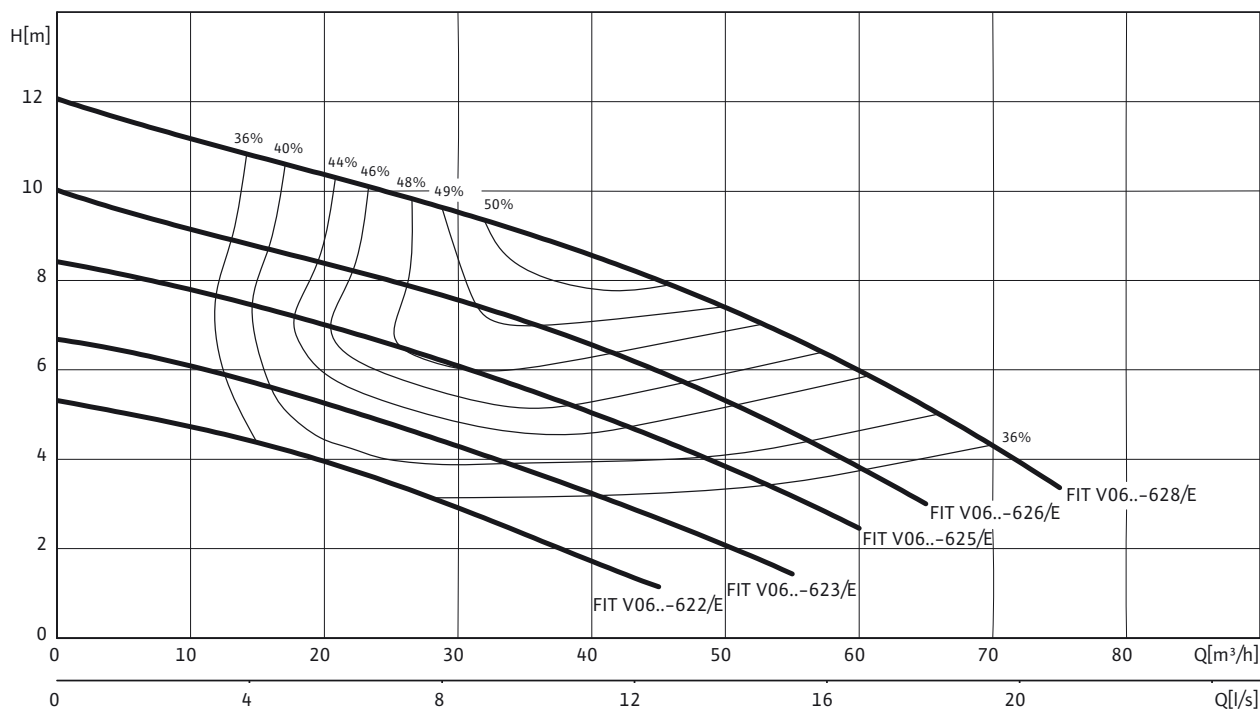
Дренаж

Погружной насос для отвода сточных вод

Характеристики, данные для заказа Wilo-Rexa FIT V06

Характеристики Wilo-Rexa FIT V06.. – 50 Гц – 1450 об/мин

Свободновихревое рабочее колесо – Свободный сферический проход: 65 мм



Характеристики согласно ISO 9906, приложение А. Указанный коэффициент полезного действия соответствует гидравлическому коэффициенту полезного действия.

Данные для заказа

Тип насоса	Номинальная мощность мотора	Поплавковый выключатель	Сетевой штекер	Вес, прим.	Арт.-№	🚚	Арт.-№	🚚
	P_2			m				
	кВт			кг				
FIT V06DA-622/E...-O	1,1	–	–	51,1	–	–	6064711	L
FIT V06DA-622/E...-P	1,1	–	•	51	6064710	L	–	–
FIT V06DA-623/E...-O	1,5	–	–	51,1	–	–	6064713	L
FIT V06DA-623/E...-P	1,5	–	•	51	6064712	L	–	–
FIT V06DA-625/E...-O	1,5	–	–	51,3	–	–	6064715	L
FIT V06DA-625/E...-P	1,5	–	•	51	6064714	L	–	–
FIT V06DA-626/E...-O	2,5	–	–	53,4	–	–	6064716	L
FIT V06DA-628/E...-O	2,5	–	–	53,5	–	–	6064717	L

• = в наличии, – = нет в наличии

P_1 относится к макс. электрической потребляемой мощности. Все данные действительны для 3~400 В, 50 Гц и для плотности 1 кг/дм³.

Технические характеристики Wilo-Rexa FIT V06

	FIT V06DA-622/E	FIT V06DA-623/E	FIT V06DA-625/E	FIT V06DA-626/E	FIT V06DA-628/E
	3~400 В, 50 Гц	3~400 В, 50 Гц	3~400 В, 50 Гц	3~400 В, 50 Гц	3~400 В, 50 Гц
Агрегат					
Напорный патрубок	DN 65/DN 80	DN 65/DN 80	DN 65/DN 80	DN 65/DN 80	DN 65/DN 80
Свободный сферический проход мм	65	65	65	65	65
Макс. подача $Q_{max}/м^3/ч$	45	55	60	65	75
Макс. напор $H_{max}/М$	5,3	6,7	8,4	10	12
Режим работы (в погруженном состоянии)	S1	S1	S1	S1	S1
Режим работы (в непогруженном состоянии)	S2-15 мин S3-10%	S2-15 мин S3-10%	S2-15 мин S3-10%	S2-15 мин S3-10%	S2-15 мин S3-10%
Макс. глубина погружения м	20	20	20	20	20
Степень защиты	IP 68	IP 68	IP 68	IP 68	IP 68
Температура перекачиваемой жидкости $T/°C$	+3 ... +40	+3 ... +40	+3 ... +40	+3 ... +40	+3 ... +40
Данные мотора					
Номинальный ток I_N/A	3,05	3,7	3,7	5,8	5,8
Пусковой ток – прямой I_D/A	24,5	24,5	24,5	35,5	35,5
Номинальная мощность мотора $P_2/кВт$	1,1	1,5	1,5	2,5	2,5
Потребляемая мощность $P_1/кВт$	1,5	2	2	3,3	3,3
Тип пуска	Прямой	Прямой	Прямой	Прямой	Прямой
Частота вращения $n/об/мин$	1436	1413	1413	1402	1402
Класс нагревостойкости изоляции	F	F	F	F	F
Рекомендованная частота включений $1/ч$	20	20	20	20	20
Макс. частота включений $1/ч$	50	50	50	50	50
Допустимый перепад напряжения %	±10	±10	±10	±10	±10
Кабель					
Длина соединительного кабеля м	10	10	10	10	10
Тип кабеля	H07RN-F	H07RN-F	H07RN-F	H07RN-F	H07RN-F
сечение кабеля $мм^2$	6G1	6G1	6G1	6G1	6G1
Тип соединения кабеля	Разъемный	Разъемный	Разъемный	Разъемный	Разъемный
Оснащение/функции					
Защита мотора	WSK	WSK	WSK	WSK	WSK
Взрывозащита	–	–	–	–	–
Материалы					
Статическое уплотнение	NBR	NBR	NBR	NBR	NBR
Рабочее колесо	EN-GJL-250	EN-GJL-250	EN-GJL-250	EN-GJL-250	EN-GJL-250
Уплотнение со стороны мотора	Графит/ стеатит	Графит/ стеатит	Графит/ стеатит	Графит/ стеатит	Графит/ стеатит
Скользящее торцевое уплотнение	SiC/SiC	SiC/SiC	SiC/SiC	SiC/SiC	SiC/SiC
Корпус мотора	1.4301	1.4301	1.4301	1.4301	1.4301
Корпус насоса	EN-GJL-250	EN-GJL-250	EN-GJL-250	EN-GJL-250	EN-GJL-250
Вал насоса	1.4021	1.4021	1.4021	1.4021	1.4021

• = в наличии, – = нет в наличии

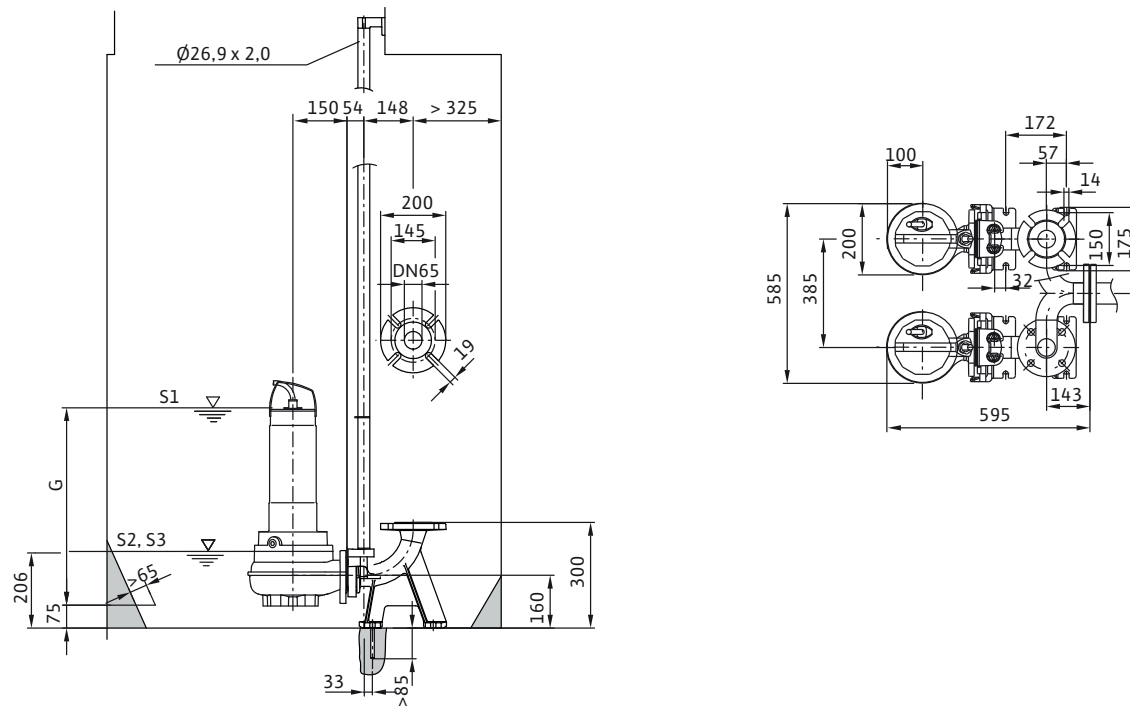
P_1 относится к макс. электрической потребляемой мощности. Все данные действительны для 3~400 В, 50 Гц и для плотности 1 кг/дм³.

Дренаж

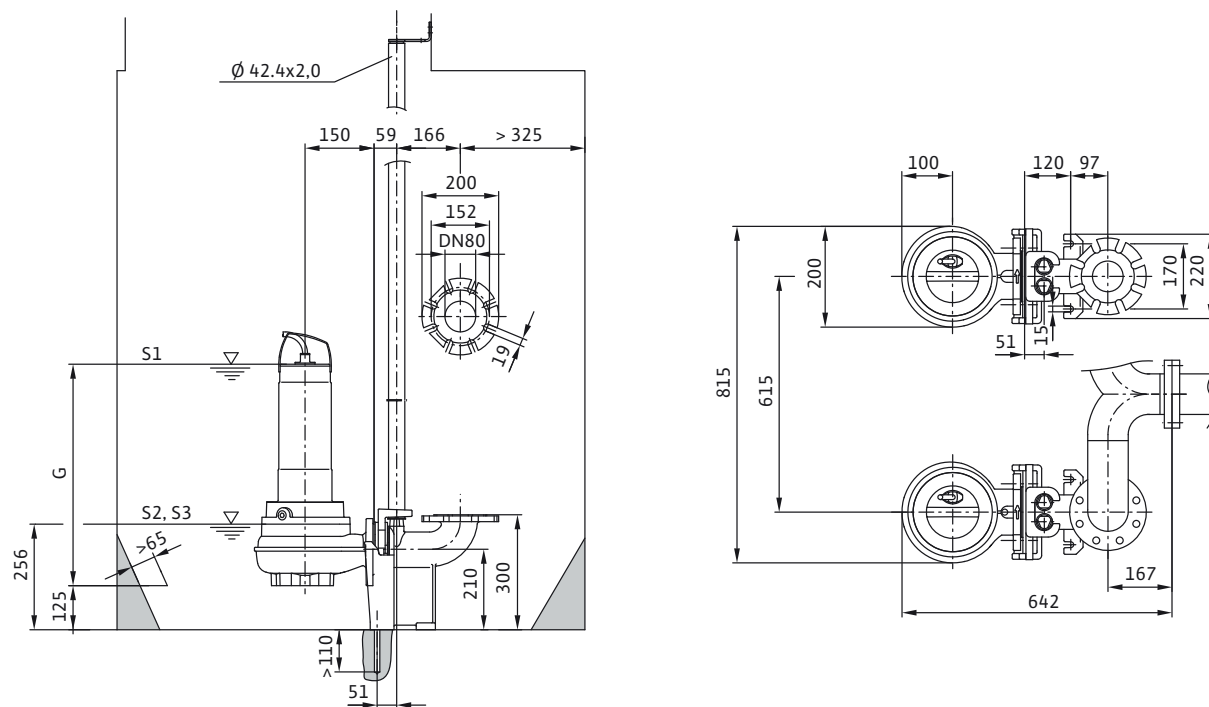
Погружной насос для отвода сточных вод

Размеры, вес Wilo-Rexa FIT

Габаритный чертеж Wilo-Rexa FIT V06-2.. – Стационарная установка в погруженном состоянии для DN 65

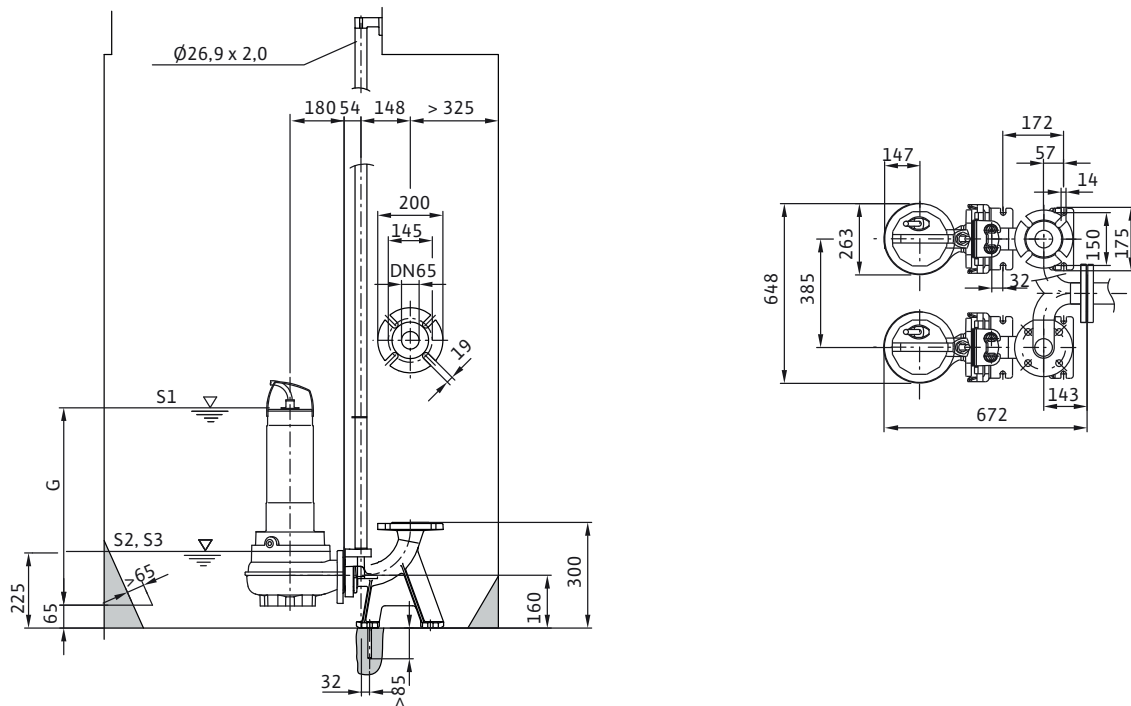


Габаритный чертеж Wilo-Rexa FIT V06-2.. – Стационарная установка в погруженном состоянии для DN 80

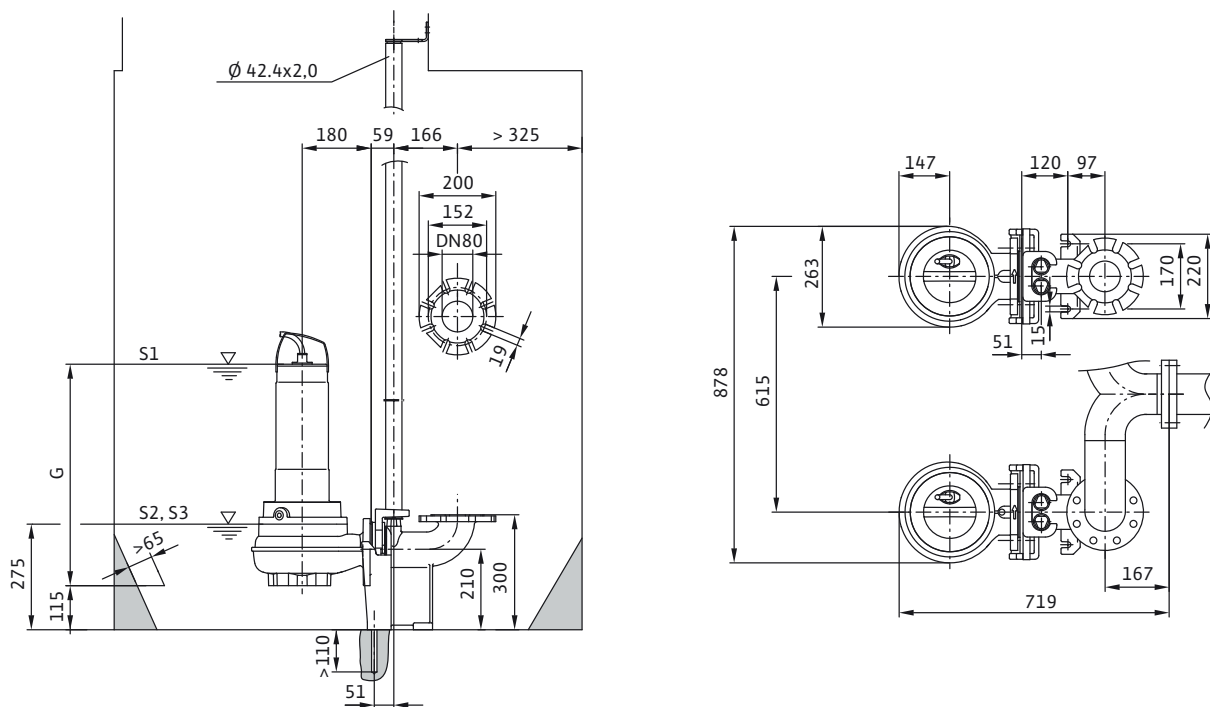


Размеры, вес Wilo-Rexa FIT

Габаритный чертеж Wilo-Rexa FIT V06-6.. – Стационарная установка в погруженном состоянии для DN 65



Габаритный чертеж Wilo-Rexa FIT V06-6.. – Стационарная установка в погруженном состоянии для DN 80

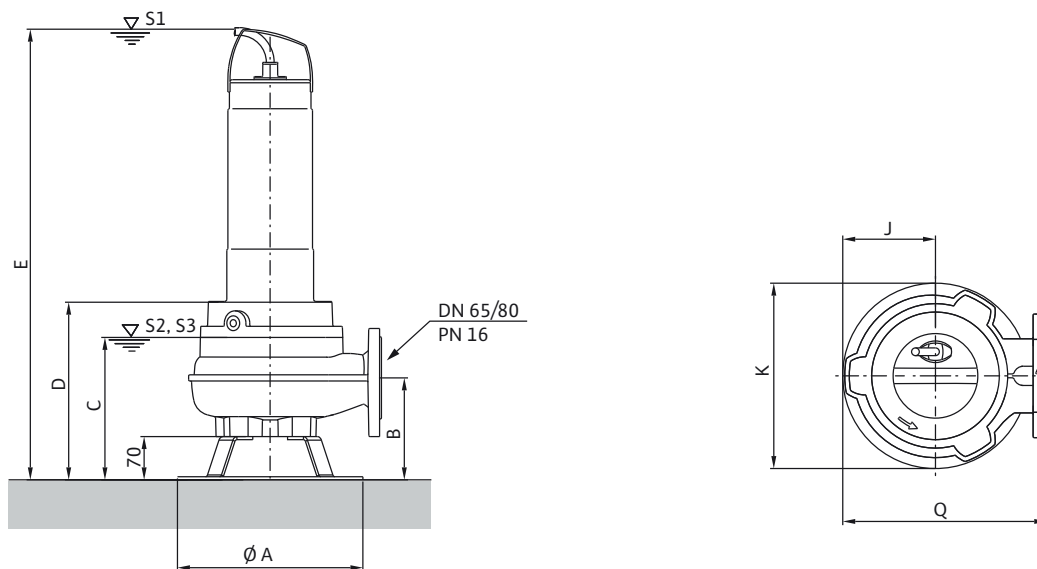


Дренаж

Погружной насос для отвода сточных вод

Размеры, вес Wilo-Rexa FIT

Габаритный чертеж Wilo-Rexa FIT V06 – мобильная установка в погруженном состоянии



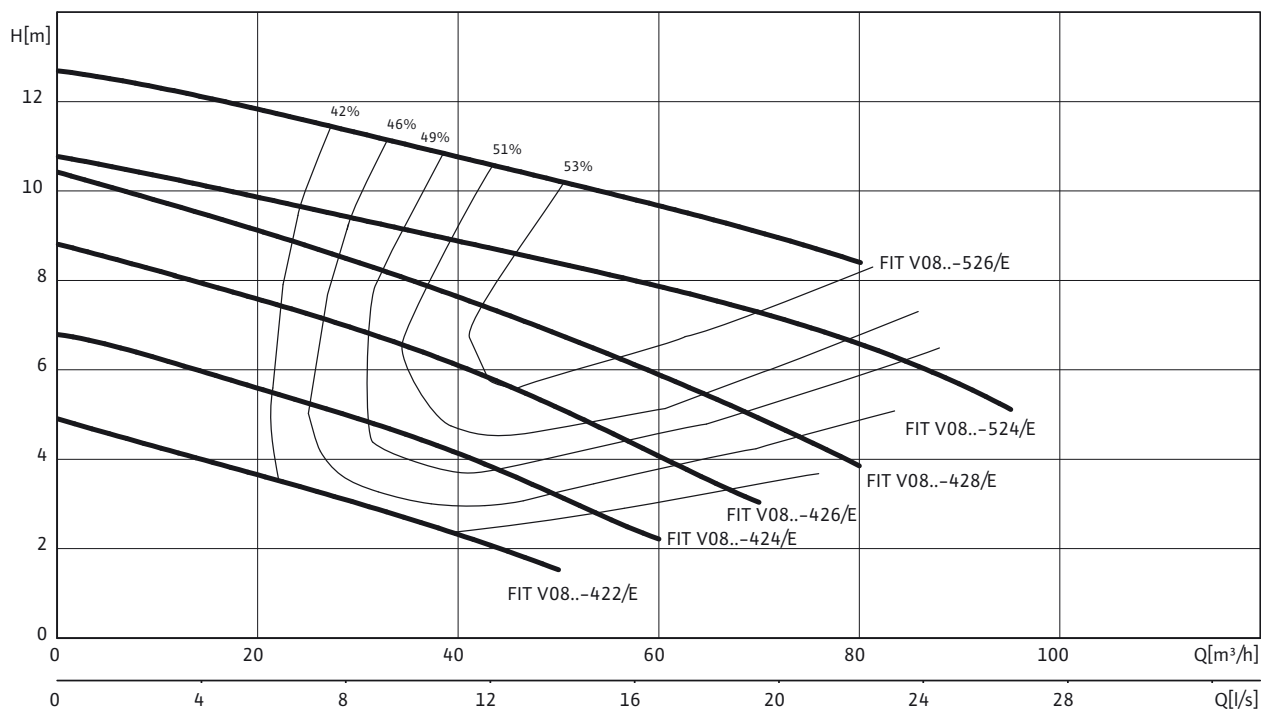
Размеры, вес

Wilo-Rexa...	Размеры							
	B	C	D	E	G	J	K	Q
	MM							
FIT V06DA-212/E	155	211	266	623	471	100	200	250
FIT V06DA-214/E	155	211	266	623	471	100	200	250
FIT V06DA-216/E	155	211	266	708	556	100	200	250
FIT V06DA-222/E	155	211	266	708	556	100	200	250
FIT V06DA-224/E	155	211	266	708	556	100	200	250
FIT V06DA-622/E	165	230	287	729	578	147	263	327
FIT V06DA-623/E	165	230	287	729	578	147	263	327
FIT V06DA-625/E	165	230	287	729	578	147	263	327
FIT V06DA-626/E	165	230	287	729	578	147	263	327
FIT V06DA-628/E	165	230	287	729	578	147	263	327

Характеристики, данные для заказа Wilo-Rexa FIT V08

Характеристики Wilo-Rexa FIT V08.. – 50 Гц – 1450 об/мин

Свободновихревое рабочее колесо – Свободный сферический проход: 80 мм



Характеристики согласно ISO 9906, приложение А. Указанный коэффициент полезного действия соответствует гидравлическому коэффициенту полезного действия.

Данные для заказа

Тип насоса	Номинальная мощность мотора	Поплавковый выключатель	Сетевой штекер	Вес, прим.	Арт.-№	🚚	Арт.-№	🚚				
									1~230 В, 50 Гц		3~400 В, 50 Гц	
									P_2 кВт		m кг	
FIT V08DA-422/E...-A	1,1	•	•	58	6065917	L	6065918	L				
FIT V08DA-422/E...-O	1,1	–	–	58	–	–	6065920	L				
FIT V08DA-422/E...-P	1,1	–	•	58	6065919	L	–	–				
FIT V08DA-424/E...-A	1,1	•	•	59	6065921	L	6065922	L				
FIT V08DA-424/E...-O	1,1	–	–	59	–	–	6065924	L				
FIT V08DA-424/E...-P	1,1	–	•	59	6065923	L	–	–				
FIT V08DA-426/E...-A	1,5	•	•	59	6065925	L	6065926	L				
FIT V08DA-426/E...-O	1,5	–	–	59	–	–	6065928	L				
FIT V08DA-426/E...-P	1,5	–	•	59	6065927	L	–	–				
FIT V08DA-428/E...-O	2,5	–	–	61	–	–	6065929	L				
FIT V08DA-524/E...-O	3,5	–	–	65	–	–	6065931	L				
FIT V08DA-526/E...-O	3,5	–	–	65	–	–	6065932	L				

• = в наличии, – = нет в наличии

P_1 относится к макс. электрической потребляемой мощности. Все данные действительны для 3~400 В, 50 Гц и для плотности 1 кг/дм³.

Дренаж

Погружной насос для отвода сточных вод

Технические характеристики Wilo-Rexa FIT V08

	FIT V08DA-422/E	FIT V08DA-424/E	FIT V08DA-426/E	FIT V08DA-428/E
	3~400 В, 50 Гц	3~400 В, 50 Гц	3~400 В, 50 Гц	3~400 В, 50 Гц
Агрегат				
Напорный патрубок	DN 80/DN 100	DN 80/DN 100	DN 80/DN 100	DN 80/DN 100
Свободный сферический проход мм	80	80	80	80
Макс. подача $Q_{max}/\text{м}^3/\text{ч}$	50	60	70	80
Макс. напор $H_{max}/\text{М}$	4,9	6,8	8,8	10,4
Режим работы (в погруженном состоянии)	S1	S1	S1	S1
Режим работы (в непогруженном состоянии)	S2-15 мин S3-10%	S2-15 мин S3-10%	S2-15 мин S3-10%	S2-15 мин S3-10%
Макс. глубина погружения м	20	20	20	20
Степень защиты	IP 68	IP 68	IP 68	IP 68
Температура перекачиваемой жидкости $T/^\circ\text{C}$	+3 ... +40	+3 ... +40	+3 ... +40	+3 ... +40
Данные мотора				
Номинальный ток $I_N/\text{А}$	3,05	3,05	3,7	5,8
Пусковой ток – прямой $I_A/\text{А}$	24,5	24,5	24,5	35,5
Номинальная мощность мотора $P_2/\text{кВт}$	1,1	1,1	1,5	2,5
Потребляемая мощность $P_1/\text{кВт}$	1,5	1,5	2	3,3
Тип пуска	Прямой	Прямой	Прямой	Прямой
Частота вращения $n/\text{об}/\text{мин}$	1436	1436	1413	1402
Класс нагревостойкости изоляции	F	F	F	F
Рекомендованная частота включений 1/ч	20	20	20	20
Макс. частота включений 1/ч	50	50	50	50
Допустимый перепад напряжения %	± 10	± 10	± 10	± 10
Кабель				
Длина соединительного кабеля м	10	10	10	10
Тип кабеля	H07RN-F	H07RN-F	H07RN-F	H07RN-F
сечение кабеля мм^2	6G1	6G1	6G1	6G1
Тип соединения кабеля	Разъемный	Разъемный	Разъемный	Разъемный
Оснащение/функции				
Защита мотора	WSK	WSK	WSK	WSK
Взрывозащита	–	–	–	–
Материалы				
Статическое уплотнение	NBR	NBR	NBR	NBR
Рабочее колесо	EN-GJL-250	EN-GJL-250	EN-GJL-250	EN-GJL-250
Уплотнение со стороны мотора	Графит/стеатит	Графит/стеатит	Графит/стеатит	Графит/стеатит
Скользящее торцевое уплотнение	SiC/SiC	SiC/SiC	SiC/SiC	SiC/SiC
Корпус мотора	1.4301	1.4301	1.4301	1.4301
Корпус насоса	EN-GJL-250	EN-GJL-250	EN-GJL-250	EN-GJL-250
Вал насоса	1.4021	1.4021	1.4021	1.4021

• = в наличии, – = нет в наличии

P_1 относится к макс. электрической потребляемой мощности. Все данные действительны для 3~400 В, 50 Гц и для плотности 1 кг/дм³.

Технические характеристики Wilo-Rexa FIT V08

	FIT V08DA-524/E	FIT V08DA-526/E
	3~400 В, 50 Гц	3~400 В, 50 Гц
Агрегат		
Напорный патрубок	DN 80/DN 100	DN 80/DN 100
Свободный сферический проход мм	80	80
Макс. подача $Q_{max}/м^3/ч$	95	80
Макс. напор $H_{max}/М$	10,8	12,7
Режим работы (в погруженном состоянии)	S1	S1
Режим работы (в непогруженном состоянии)	S2-15 мин S3-10%	S2-15 мин S3-10%
Макс. глубина погружения м	20	20
Степень защиты	IP 68	IP 68
Температура перекачиваемой жидкости $T/°C$	+3 ... +40	+3 ... +40
Данные мотора		
Номинальный ток I_N/A	8,1	8,1
Пусковой ток – прямой I_A/A	51	51
Номинальная мощность мотора $P_2/кВт$	3,5	3,5
Потребляемая мощность $P_1/кВт$	4,5	4,5
Тип пуска	Прямой	Прямой
Частота вращения $n/об/мин$	1393	1393
Класс нагревостойкости изоляции	F	F
Рекомендованная частота включений $1/ч$	20	20
Макс. частота включений $1/ч$	50	50
Допустимый перепад напряжения %	±10	±10
Кабель		
Длина соединительного кабеля м	10	10
Тип кабеля	H07RN-F	H07RN-F
сечение кабеля $мм^2$	6G1,5	6G1,5
Тип соединения кабеля	Разъемный	Разъемный
Оснащение/функции		
Защита мотора	WSK	WSK
Взрывозащита	–	–
Материалы		
Статическое уплотнение	NBR	NBR
Рабочее колесо	EN-GJL-250	EN-GJL-250
Уплотнение со стороны мотора	Графит/стеатит	Графит/стеатит
Скользящее торцевое уплотнение	SiC/SiC	SiC/SiC
Корпус мотора	1.4301	1.4301
Корпус насоса	EN-GJL-250	EN-GJL-250
Вал насоса	1.4021	1.4021

* = имеется, – = не имеется

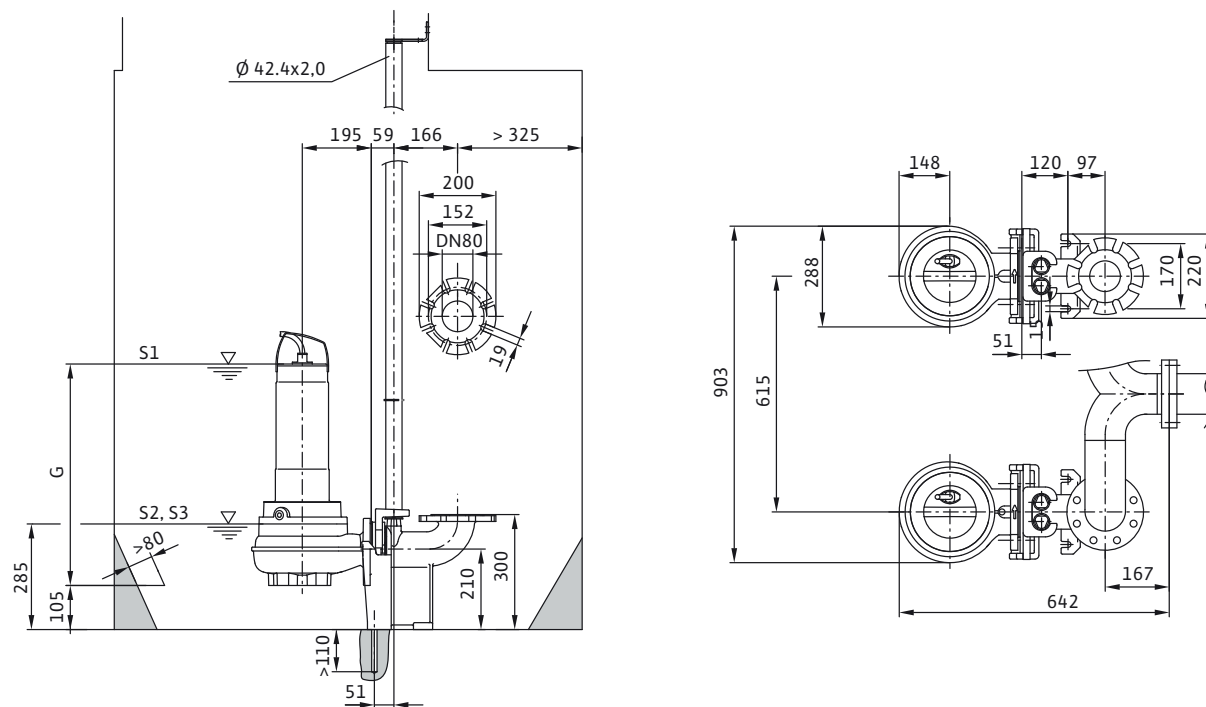
P_1 относится к макс. электрической потребляемой мощности. Все данные действительны для 3~400 В, 50 Гц и для плотности 1 кг/дм³.

Дренаж

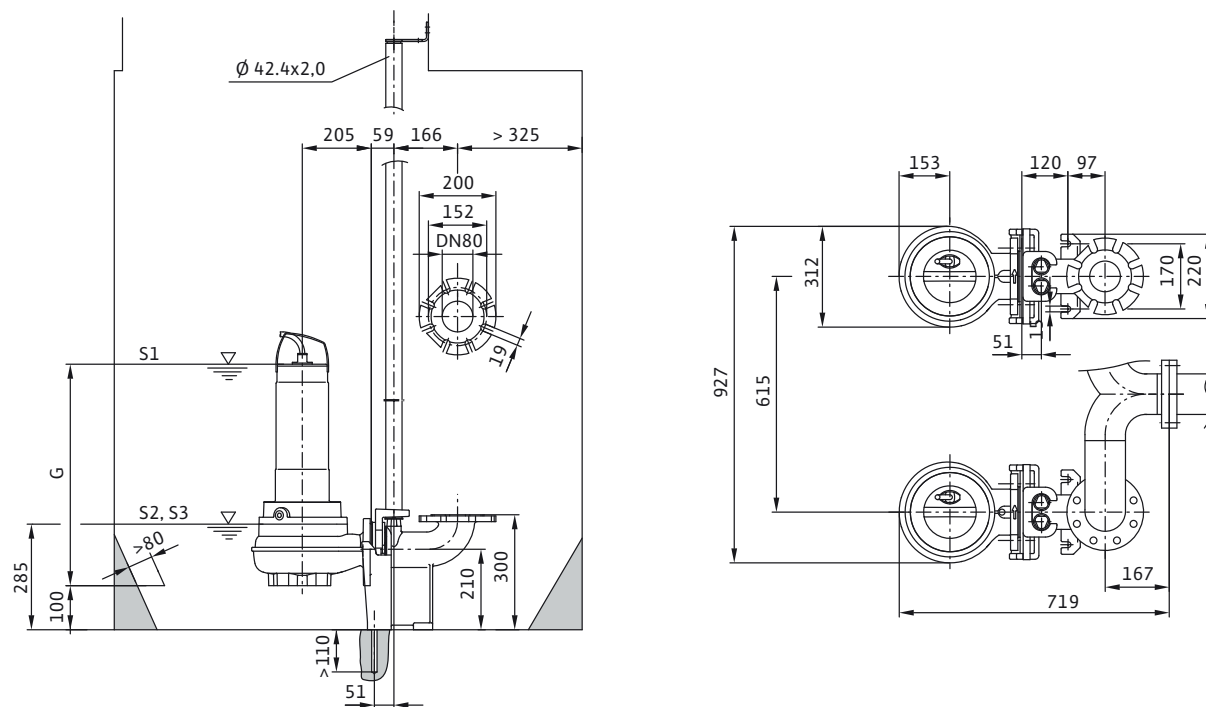
Погружной насос для отвода сточных вод

Размеры, вес Wilo-Rexa FIT

Габаритный чертеж Wilo-Rexa FIT V08-42.. – Стационарная установка в погруженном состоянии

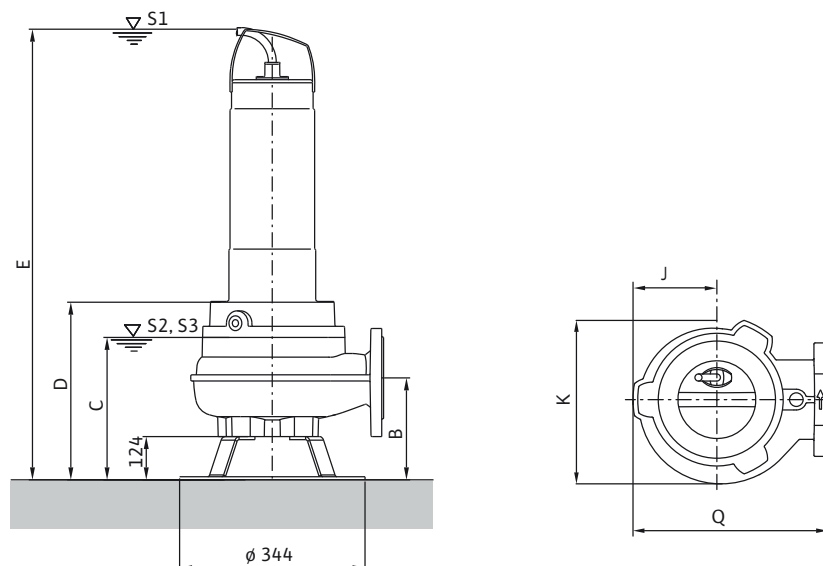


Габаритный чертеж Wilo-Rexa FIT V08-52.. – Стационарная установка в погруженном состоянии



Размеры, вес Wilo-Rexa FIT

Габаритный чертеж Wilo-Rexa FIT V08 – мобильная установка в погруженном состоянии



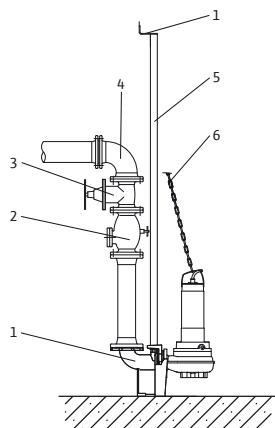
Размеры, вес

Wilo-Rexa...	Размеры							
	B	C	D	E	G	J	K	Q
	MM							
FIT V08DA-422/E	229	304	361	803	597	148	288	343
FIT V08DA-424/E	229	304	361	803	597	148	288	343
FIT V08DA-426/E	229	304	361	803	597	148	288	343
FIT V08DA-428/E	229	304	361	803	597	148	288	343
FIT V08DA-524/E	234	309	366	808	602	153	312	358
FIT V08DA-526/E	234	309	366	808	602	153	312	358

Дренаж

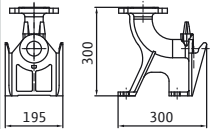
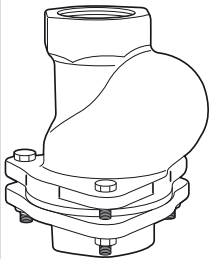
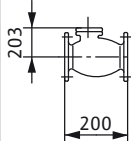
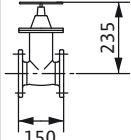
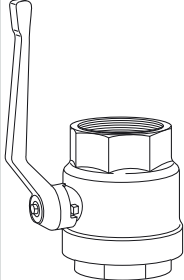
Погружной насос для отвода сточных вод

Механические принадлежности



- 1 Устройство погружного монтажа
- 2 Обратный клапан
- 3 Задвижка
- 4 Колено
- 5 Направляющая труба
- 6 Цепь

Стационарная установка в погруженном состоянии DN 50

		Описание	Арт.-№
Устройство погружного монтажа DN50/2RK		Для двухтрубной направляющей, из чугуна EN-GJL-250, лакированное, со свободным проходом DN 50, опора с коленом 90°, включая соединительный фланец насоса, верхнее крепление трубных направляющих к шахте, профильное уплотнение и принадлежности для монтажа. Подсоединение напорного трубопровода DN50. Две направляющие трубы $\varnothing 3/4$ " в комплект не входят.	6040766
Шаровой обратный клапан		Из чугуна EN-GJL-250, с внутренней резьбой Rp 2" для подсоединения DN 50	4027331
Обратный клапан		Из чугуна EN-GJL-250, по DIN EN 12050-4 полнопроходный, с отверстием для чистки и приспособлением для вентиляции, а также монтажными принадлежностями, фланцами PN 10/16 по DIN 2501, для подсоединения DN 50	2017166
Задвижка		Из чугуна EN-GJL-250, включая 1 комплект монтажных принадлежностей, фланцы DN 50 PN 10/16 по DIN 2501	2017160
Запорный шаровый кран		Из никелированной латуни с внутренней резьбой Rp 2" для подсоединения DN 50	4027338

Механические принадлежности

Стационарная установка в погруженном состоянии DN 50

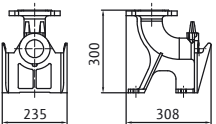
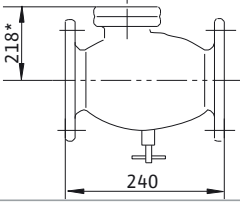
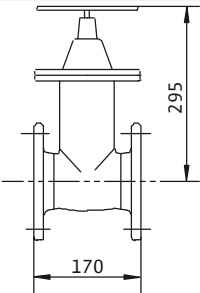
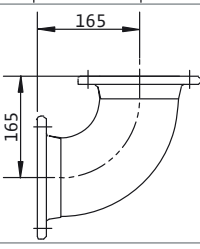
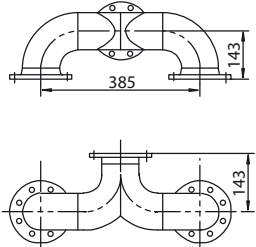

		Описание	Арт.-№
Тройник DN 50		Для двухнасосных установок, из оцинкованной стали, фланцы DN 50/50/50 PN 10/16 по DIN 2501 с 2 комплектами монтажных принадлежностей	2019042
Монтажные принадлежности DN 40/50		Для соединения двух фланцев DN 40/50 PN 10/16, с болтами, гайками и плоским уплотнением, DIN 2501	2057177
Набор цепей PCS-CE		в качестве чалочной цепи, включая 2 карабина согласно DIN 32891. Материал: оцинкованная сталь, несущая способность: 400 кг, длина: 3 м	6063139
		в качестве чалочной цепи, включая 2 карабина согласно DIN 32891. Материал: оцинкованная сталь, несущая способность: 400 кг, длина: 5 м	6063140
		в качестве чалочной цепи, включая 2 карабина согласно DIN 32891. Материал: оцинкованная сталь, несущая способность: 400 кг, длина: 6 м	6063141
		в качестве чалочной цепи, включая 2 карабина согласно DIN 32891. Материал: оцинкованная сталь, несущая способность: 400 кг, длина: 10 м	6063142
		в качестве чалочной цепи, включая 2 карабина согласно DIN 32891. Материал: нержавеющая сталь 1.4401, несущая способность: 400 кг, длина: 3 м	6063135
		в качестве чалочной цепи, включая 2 карабина согласно DIN 32891. Материал: нержавеющая сталь 1.4401, несущая способность: 400 кг, длина: 5 м	6060658
		в качестве чалочной цепи, включая 2 карабина согласно DIN 32891. Материал: нержавеющая сталь 1.4401, несущая способность: 400 кг, длина: 6 м	6063137
		в качестве чалочной цепи, включая 2 карабина согласно DIN 32891. Материал: нержавеющая сталь 1.4401, несущая способность: 400 кг, длина: 10 м	6063138
Верхнее крепление трубных направляющих на трубе		Для верхнего крепления на трубопроводе DN 50 из чугуна двух направляющих труб, включая принадлежности для монтажа из нержавеющей стали А4.	6066851
		Для верхнего крепления на трубопроводе DN 50 из стали двух направляющих труб, включая принадлежности для монтажа из нержавеющей стали А4.	6061084
Промежуточное крепление трубных направляющих на трубе для удлинения		Для промежуточного крепления на трубопроводе DN 50 из чугуна двух направляющих труб в случае удлинения, включая принадлежности для монтажа из нержавеющей стали А4.	6066852
		Для промежуточного крепления на трубопроводе DN 50 из стали двух направляющих труб в случае удлинения, включая принадлежности для монтажа из нержавеющей стали А4.	6066846

Дренаж

Погружной насос для отвода сточных вод

Механические принадлежности

Стационарная установка в погруженном состоянии DN 65

		Описание	Арт.-№
Устройство погружного монтажа DN65/2RK		Для двухтрубной направляющей, из чугуна EN-GJL-250, лакированное, со свободным проходом DN 65, опора с коленом 90°, включая соединительный фланец насоса, верхнее крепление трубных направляющих к шахте, профильное уплотнение и принадлежности для монтажа. Подсоединение напорного трубопровода DN65. Две направляющие трубы $\varnothing \frac{3}{4}$ " в комплект не входят.	6066844
Обратный клапан		Из чугуна EN-GJL-250, по DIN EN 12050-4 полнопроходный, с отверстием для чистки и приспособлением для вентиляции, а также монтажными принадлежностями, фланцами PN 10/16 по DIN 2501, для подсоединения DN 65	2017167
Задвижка		Из чугуна EN-GJL-250, включая 1 комплект монтажных принадлежностей, фланцы DN 65 PN 10/16 по DIN 2501	2017161
Колено 90°		Из чугуна EN-GJS-400-15, с 2 фланцами, включая 1 комплект монтажных принадлежностей, фланцы DN 65 PN 10/16, DIN 28637	2017183
Тройник DN 65		Для sdвоенной насосной установки, из оцинкованной стали, фланцы DN 65/65/65 PN 10/16 по DIN 2501 с 2 комплектами монтажных принадлежностей	2017178
Монтажные принадлежности DN 65		Для фланцевого соединения DN 40/50, 4 винта, 4 гайки и 1 плоское уплотнение для фланцев PN 10/16, DIN 2502	2012068

Механические принадлежности

Стационарная установка в погруженном состоянии DN 65

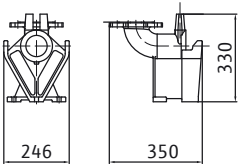
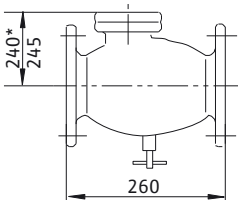
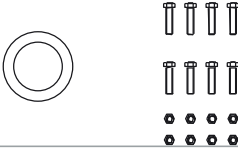
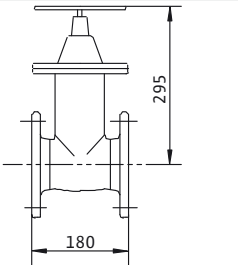
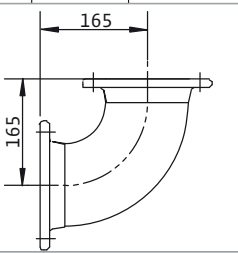
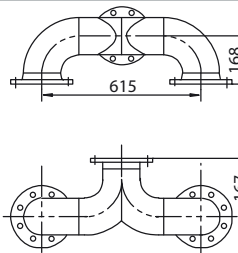
		Описание	Арт.-№
Набор цепей PCS-CE		в качестве чалочной цепи, включая 2 карабина согласно DIN 32891. Материал: оцинкованная сталь, несущая способность: 400 кг, длина: 3 м	6063139
		в качестве чалочной цепи, включая 2 карабина согласно DIN 32891. Материал: оцинкованная сталь, несущая способность: 400 кг, длина: 5 м	6063140
		в качестве чалочной цепи, включая 2 карабина согласно DIN 32891. Материал: оцинкованная сталь, несущая способность: 400 кг, длина: 6 м	6063141
		в качестве чалочной цепи, включая 2 карабина согласно DIN 32891. Материал: оцинкованная сталь, несущая способность: 400 кг, длина: 10 м	6063142
		в качестве чалочной цепи, включая 2 карабина согласно DIN 32891. Материал: нержавеющая сталь 1.4401, несущая способность: 400 кг, длина: 3 м	6063135
		в качестве чалочной цепи, включая 2 карабина согласно DIN 32891. Материал: нержавеющая сталь 1.4401, несущая способность: 400 кг, длина: 5 м	6060658
		в качестве чалочной цепи, включая 2 карабина согласно DIN 32891. Материал: нержавеющая сталь 1.4401, несущая способность: 400 кг, длина: 6 м	6063137
		в качестве чалочной цепи, включая 2 карабина согласно DIN 32891. Материал: нержавеющая сталь 1.4401, несущая способность: 400 кг, длина: 10 м	6063138
Верхнее крепление трубных направляющих на трубе		Для верхнего крепления на трубопроводе DN 65 из чугуна двух направляющих труб, включая принадлежности для монтажа из нержавеющей стали А4.	6066847
Промежуточное крепление трубных направляющих на трубе для удлинения		Для верхнего крепления на трубопроводе DN 65 из стали двух направляющих труб, включая принадлежности для монтажа из нержавеющей стали А4.	6066848
Промежуточное крепление трубных направляющих на трубе для удлинения		Для промежуточного крепления на трубопроводе DN 65 из чугуна двух направляющих труб в случае удлинения, включая принадлежности для монтажа из нержавеющей стали А4.	6066849
		Для промежуточного крепления на трубопроводе DN 65 из стали двух направляющих труб в случае удлинения, включая принадлежности для монтажа из нержавеющей стали А4.	6066850

Дренаж

Погружной насос для отвода сточных вод

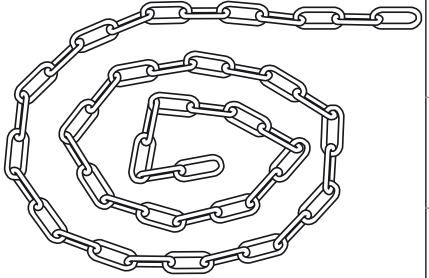
Механические принадлежности

Стационарная установка в погруженном состоянии DN 80

		Описание	Арт.-№
Устройство погружного монтажа DN 80/2RK		Из чугуна EN-GJL-250, лакированное, со свободным проходом DN 80, опорное колено, включая фиксатор насоса, профильное уплотнение, принадлежности для монтажа и крепления к фундаменту, а также крепление двух трубных направляющих $\varnothing 1\frac{1}{4}$ " без направляющих труб. Подсоединение с напорной стороны DN 80/65. Фланец PN 10/16 по DIN 2501. Двойная трубная направляющая $\varnothing 1\frac{1}{4}$ " в комплект поставки не входит	6036888
Обратный клапан		Из чугуна EN-GJL-250, по DIN EN 12050-4 полнопроходный, с отверстием для чистки и приспособлением для вентиляции, а также монтажными принадлежностями, фланцами PN 10/16 по DIN 2501, для подсоединения DN 80	2017168
Монтажные принадлежности DN 80		Для соединения двух фланцев DN 80 PN 10/16, с болтами, гайками и плоским уплотнением, DIN2502	2012067
Задвижка		Из чугуна EN-GJL-250, включая 1 комплект монтажных принадлежностей, фланцы DN 80 PN 10/16 по DIN 2501	2017162
Колено 90°		Из чугуна EN-GJS-400-15, с 2 фланцами, включая 1 комплект монтажных принадлежностей, фланцы DN 80 PN 10/16, DIN 28637	2012064
Тройник DN 80		Для двояной насосной установки, из оцинкованной стали, фланцы DN 80/80/80 PN 10/16 по DIN 2501 с 2 комплектами монтажных принадлежностей	2017179

Механические принадлежности

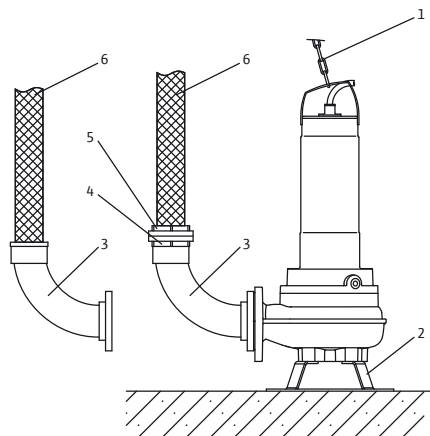
Стационарная установка в погруженном состоянии DN 80

		Описание	Арт.-№
<p>Набор цепей PCS-CE</p> 		в качестве чалочной цепи, включая 2 карабина согласно DIN 32891. Материал: оцинкованная сталь, несущая способность: 400 кг, длина: 3 м	6063139
		в качестве чалочной цепи, включая 2 карабина согласно DIN 32891. Материал: оцинкованная сталь, несущая способность: 400 кг, длина: 5 м	6063140
		в качестве чалочной цепи, включая 2 карабина согласно DIN 32891. Материал: оцинкованная сталь, несущая способность: 400 кг, длина: 6 м	6063141
		в качестве чалочной цепи, включая 2 карабина согласно DIN 32891. Материал: оцинкованная сталь, несущая способность: 400 кг, длина: 10 м	6063142
		в качестве чалочной цепи, включая 2 карабина согласно DIN 32891. Материал: нержавеющая сталь 1.4401, несущая способность: 400 кг, длина: 3 м	6063135
		в качестве чалочной цепи, включая 2 карабина согласно DIN 32891. Материал: нержавеющая сталь 1.4401, несущая способность: 400 кг, длина: 5 м	6060658
		в качестве чалочной цепи, включая 2 карабина согласно DIN 32891. Материал: нержавеющая сталь 1.4401, несущая способность: 400 кг, длина: 6 м	6063137
		в качестве чалочной цепи, включая 2 карабина согласно DIN 32891. Материал: нержавеющая сталь 1.4401, несущая способность: 400 кг, длина: 10 м	6063138

Дренаж

Погружной насос для отвода сточных вод

Механические принадлежности



- 1 Цепь
- 2 Опора насоса
- 3 Колено для подсоединения шланга или Storz-муфта для насоса
- 4 Storz-муфта для насоса
- 5 Storz-муфта для шланга
- 6 Напорный шланг

Переносная погружная установка для подсоединения шланга DN 50

		Описание	Арт.-№
Колено 90°		Из оцинкованной стали с внешней/внутренней резьбой G 2/R 2 для подсоединения DN 50	4027332
Адаптер DN 50 для перехода на Rp 2		Из оцинкованной стали, фланец DN 50 PN 10/16, DIN 2566 с внутренней резьбой Rp 2, включая 1 комплект принадлежностей для монтажа	4027333
Патрубок для подсоединения шланга		Из синтетического материала, насадка для шланга \varnothing 60 мм с хомутом, с внешней резьбой R 2 для подсоединения шланга	4027334
Напорный шланг		Из синтетического материала с внутренним диаметром \varnothing 60 мм, PN 8, длина 10 м, включая хомут для подсоединения шланга к насадке \varnothing 60 мм	2018106
Тройник DN 50/65		Из стали (S235JR), с 4 опорами для подсоединения к фланцу DN 50/65, с порошковым напылением, включая принадлежности для крепежа	6064666

Механические принадлежности

Переносная погружная установка для подсоединения шланга DN 50

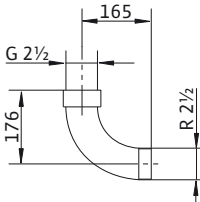
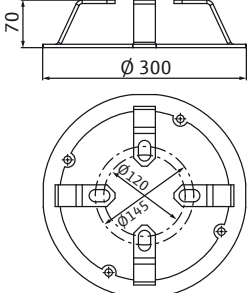
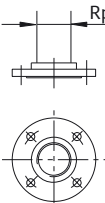
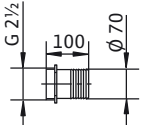
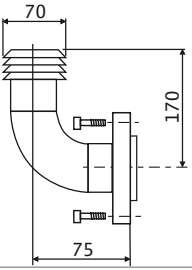

		Описание	Арт.-№
Колено 90°		Из ПВХ, с насадкой для шланга \varnothing 60 мм для подсоединения шланга, со стороны насоса фланец DN 50, включая 1 комплект принадлежностей для монтажа	4027344
Набор цепей PCS-CE		в качестве чалочной цепи, включая 2 карабина согласно DIN 32891. Материал: оцинкованная сталь, несущая способность: 400 кг, длина: 3 м	6063139
		в качестве чалочной цепи, включая 2 карабина согласно DIN 32891. Материал: оцинкованная сталь, несущая способность: 400 кг, длина: 5 м	6063140
		в качестве чалочной цепи, включая 2 карабина согласно DIN 32891. Материал: оцинкованная сталь, несущая способность: 400 кг, длина: 6 м	6063141
		в качестве чалочной цепи, включая 2 карабина согласно DIN 32891. Материал: оцинкованная сталь, несущая способность: 400 кг, длина: 10 м	6063142
		в качестве чалочной цепи, включая 2 карабина согласно DIN 32891. Материал: нержавеющая сталь 1.4401, несущая способность: 400 кг, длина: 3 м	6063135
		в качестве чалочной цепи, включая 2 карабина согласно DIN 32891. Материал: нержавеющая сталь 1.4401, несущая способность: 400 кг, длина: 5 м	6060658
		в качестве чалочной цепи, включая 2 карабина согласно DIN 32891. Материал: нержавеющая сталь 1.4401, несущая способность: 400 кг, длина: 6 м	6063137
		в качестве чалочной цепи, включая 2 карабина согласно DIN 32891. Материал: нержавеющая сталь 1.4401, несущая способность: 400 кг, длина: 10 м	6063138

Дренаж

Погружной насос для отвода сточных вод

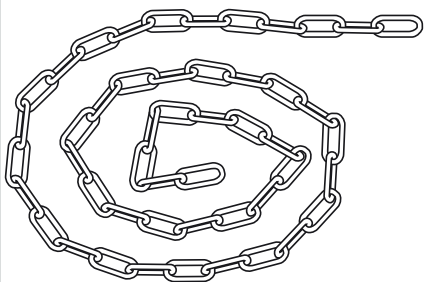
Механические принадлежности

Переносная погружная установка для подсоединения шланга DN 65

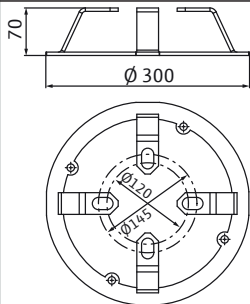
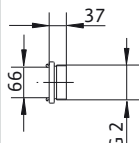
		Описание	Арт.-№
Колено 90°		Из оцинкованной стали с внешней/внутренней резьбой G 2 1/2/R 2 1/2 для подсоединения DN 65	4015212
Тройник DN 50/65		Из стали (S235JR), с 4 опорами для подсоединения к фланцу DN 50/65, с порошковым напылением, включая принадлежности для крепежа	6064666
Адаптер DN 65 для перехода на Rp 2 1/2		Из оцинкованной стали, фланец DN 65 PN 10/16, DIN 2566 с внутренней резьбой Rp 2 1/2, включая 1 комплект принадлежностей для монтажа	4015204
Патрубок для подключения шланга		Из латуни, подсоединение шланга \varnothing 70 мм, включая хомуты для шланга, внешняя резьба R 2 1/2	4015210
Колено 90°		Из чугуна EN-GJL-250, с насадкой для шланга \varnothing 70 мм для подсоединения шланга, со стороны насоса фланец DN 65, включая 1 комплект принадлежностей для монтажа	4027346
Напорный шланг		Из синтетического материала с внутренним диаметром \varnothing 70 мм, PN 8, длина 10 м, включая хомут для подсоединения шланга к насадке \varnothing 70 мм	2014151

Механические принадлежности

Переносная погружная установка для подсоединения шланга DN 65

		Описание	Арт.-№
Набор цепей PCS-CE		в качестве чалочной цепи, включая 2 карабина согласно DIN 32891. Материал: оцинкованная сталь, несущая способность: 400 кг, длина: 3 м	6063139
		в качестве чалочной цепи, включая 2 карабина согласно DIN 32891. Материал: оцинкованная сталь, несущая способность: 400 кг, длина: 5 м	6063140
		в качестве чалочной цепи, включая 2 карабина согласно DIN 32891. Материал: оцинкованная сталь, несущая способность: 400 кг, длина: 6 м	6063141
		в качестве чалочной цепи, включая 2 карабина согласно DIN 32891. Материал: оцинкованная сталь, несущая способность: 400 кг, длина: 10 м	6063142
		в качестве чалочной цепи, включая 2 карабина согласно DIN 32891. Материал: нержавеющая сталь 1.4401, несущая способность: 400 кг, длина: 3 м	6063135
		в качестве чалочной цепи, включая 2 карабина согласно DIN 32891. Материал: нержавеющая сталь 1.4401, несущая способность: 400 кг, длина: 5 м	6060658
		в качестве чалочной цепи, включая 2 карабина согласно DIN 32891. Материал: нержавеющая сталь 1.4401, несущая способность: 400 кг, длина: 6 м	6063137
		в качестве чалочной цепи, включая 2 карабина согласно DIN 32891. Материал: нержавеющая сталь 1.4401, несущая способность: 400 кг, длина: 10 м	6063138

Переносная погружная установка для подсоединения шланга через Storz-муфту DN 50/65

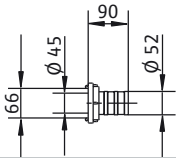
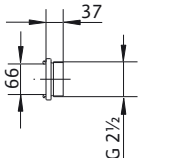
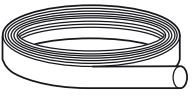
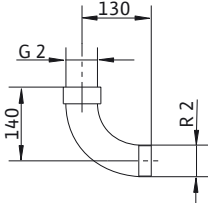
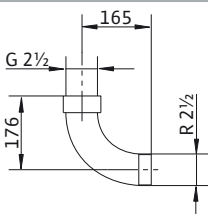
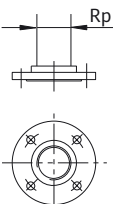
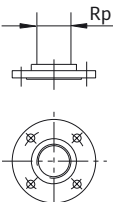
		Описание	Арт.-№
Тройник DN 50/65		Из стали (S235JR), с 4 опорами для подсоединения к фланцу DN 50/65, с порошковым напылением, включая принадлежность для крепежа	6064666
Storz-муфта С для насоса с внешней резьбой G 2		Из алюминия, подсоединение Storz C, с внешней резьбой G 2 размер между защелками 66 мм для подсоединения DN 50	2018102

Дренаж

Погружной насос для отвода сточных вод

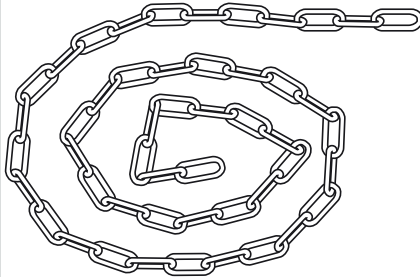
Механические принадлежности

Переносная погружная установка для подсоединения шланга через Storz-муфту DN 50/65

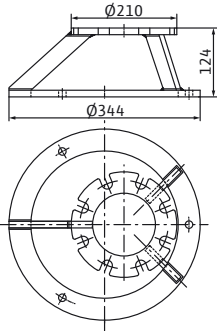
		Описание	Арт.-№
Storz-муфта для шланга		Из алюминия, подсоединение Storz C, с насадкой для шланга \varnothing 52 мм, размер между защелками 66 мм, включая хомут для шланга	2015235
Storz-муфта C для насоса с внешней резьбой G 2½		Из алюминия, подсоединение Storz C, с внешней резьбой G 2½, размер между защелками 66 мм для подсоединения DN 65	2015234
Напорный шланг		Из синтетического материала с внутренним диаметром \varnothing 52 мм, PN 8, длина 10 м, включая хомут для подсоединения шланга к насадке \varnothing 50 мм или к Storz-муфте C для шланга	2017192
Колено 90°		Из оцинкованной стали с внешней/внутренней резьбой G 2/R 2 для подсоединения DN 50	4027332
		Из оцинкованной стали с внешней/внутренней резьбой G 2½/R 2½ для подсоединения DN 65	4015212
Адаптер DN 50 для перехода на Rp 2		Из оцинкованной стали, фланец DN 50 PN 10/16, DIN 2566 с внутренней резьбой Rp 2, включая 1 комплект принадлежностей для монтажа	4027333
Адаптер DN 65 для перехода на Rp 2½		Из оцинкованной стали, фланец DN 65 PN 10/16, DIN 2566 с внутренней резьбой Rp 2½, включая 1 комплект принадлежностей для монтажа	4015204

Механические принадлежности

Переносная погружная установка для подсоединения шланга через Storz-муфту DN 50/65

		Описание	Арт.-№
Набор цепей PCS-CE		в качестве чалочной цепи, включая 2 карабина согласно DIN 32891. Материал: оцинкованная сталь, несущая способность: 400 кг, длина: 3 м	6063139
		в качестве чалочной цепи, включая 2 карабина согласно DIN 32891. Материал: оцинкованная сталь, несущая способность: 400 кг, длина: 5 м	6063140
		в качестве чалочной цепи, включая 2 карабина согласно DIN 32891. Материал: оцинкованная сталь, несущая способность: 400 кг, длина: 6 м	6063141
		в качестве чалочной цепи, включая 2 карабина согласно DIN 32891. Материал: оцинкованная сталь, несущая способность: 400 кг, длина: 10 м	6063142
		в качестве чалочной цепи, включая 2 карабина согласно DIN 32891. Материал: нержавеющая сталь 1.4401, несущая способность: 400 кг, длина: 3 м	6063135
		в качестве чалочной цепи, включая 2 карабина согласно DIN 32891. Материал: нержавеющая сталь 1.4401, несущая способность: 400 кг, длина: 5 м	6060658
		в качестве чалочной цепи, включая 2 карабина согласно DIN 32891. Материал: нержавеющая сталь 1.4401, несущая способность: 400 кг, длина: 6 м	6063137
		в качестве чалочной цепи, включая 2 карабина согласно DIN 32891. Материал: нержавеющая сталь 1.4401, несущая способность: 400 кг, длина: 10 м	6063138

Переносная погружная установка для подсоединения шланга через Storz-муфту DN 80

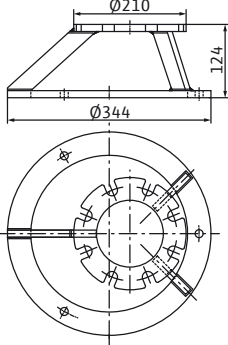
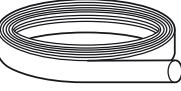
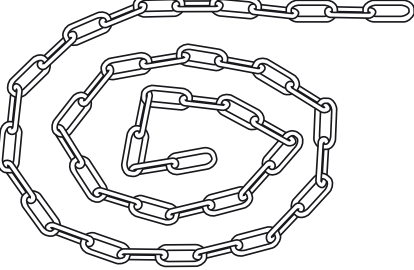
		Описание	Арт.-№
Колено 90° с муфтой Storz B и внутренней резьбой R 3		Из чугуна EN-GJL-250, с наружной резьбой R 3, фланцевым подсоединением DN 80 со стороны насоса, включая 1 комплект монтажных принадлежностей и жестко соединенную муфту Storz B с внутренней резьбой G 3	6031385
Тройник DN 80/100		Из стали (S235JR), с 4 опорами для подсоединения к фланцу DN 80/100, с порошковым напылением, включая принадлежность для крепежа	6065949

Дренаж

Погружной насос для отвода сточных вод

Механические принадлежности

Переносная погружная установка для подсоединения шланга через Storz-муфты DN 80

		Описание	Арт.-№
Тройник DN 80/100		Из нержавеющей стали (1.4571), с 4 опорами для подсоединения к фланцу DN 80/100, включая принадлежности для крепежа	6065953
Напорный шланг/Storz B		Шланг из синтетического волокна, синтетика, резиновое покрытие изнутри, внутренний Ø 75 мм, длина 5 м, с муфтой Storz B, 12/40 бар	6003052
		Шланг из синтетического волокна, синтетика, резиновое покрытие изнутри, внутренний Ø 75 мм, длина 10 м, с муфтой Storz B, 12/40 бар	6003051
		Шланг из синтетического волокна, синтетика, резиновое покрытие изнутри, внутренний Ø 75 мм, длина 20 м, с муфтой Storz B, 12/40 бар	6003050
Набор цепей PCS-CE		в качестве чалочной цепи, включая 2 карабина согласно DIN 32891. Материал: оцинкованная сталь, несущая способность: 400 кг, длина: 3 м	6063139
		в качестве чалочной цепи, включая 2 карабина согласно DIN 32891. Материал: оцинкованная сталь, несущая способность: 400 кг, длина: 5 м	6063140
		в качестве чалочной цепи, включая 2 карабина согласно DIN 32891. Материал: оцинкованная сталь, несущая способность: 400 кг, длина: 6 м	6063141
		в качестве чалочной цепи, включая 2 карабина согласно DIN 32891. Материал: оцинкованная сталь, несущая способность: 400 кг, длина: 10 м	6063142
		в качестве чалочной цепи, включая 2 карабина согласно DIN 32891. Материал: нержавеющая сталь 1.4401, несущая способность: 400 кг, длина: 3 м	6063135
		в качестве чалочной цепи, включая 2 карабина согласно DIN 32891. Материал: нержавеющая сталь 1.4401, несущая способность: 400 кг, длина: 5 м	6060658
		в качестве чалочной цепи, включая 2 карабина согласно DIN 32891. Материал: нержавеющая сталь 1.4401, несущая способность: 400 кг, длина: 6 м	6063137
		в качестве чалочной цепи, включая 2 карабина согласно DIN 32891. Материал: нержавеющая сталь 1.4401, несущая способность: 400 кг, длина: 10 м	6063138

Описание серии Wilo-Rexa PRO



Тип

Погружной насос для отвода сточных вод для непрерывного режима выполнен полностью из серого чугуна

Обозначение

Пример: **Wilo-Rexa PRO V06DA-110/EAD1X2-T0015-540-O**

PRO	Обозначение серии
V	Свободновихревое рабочее колесо
06	Номинальный диаметр напорного патрубка, например, DN 65
D	Всасывающий патрубок имеет крепежные отверстия по DIN
A	Конфигурация материалов гидравлической части A = Стандартное исполнение
110	Обозначение типа гидравлической части
E	Исполнение мотора E = мотор с сухим статором R = мотор пониженной мощности
A	Конфигурация материалов электродвигателя A = Стандартное исполнение
D	Герметизация при помощи двух независимых скользящих торцевых уплотнений
1	Класс энергоэффективности по IE, например 1 = IE1 (согласно стандарту IEC 60034-30)
X	Допуск по взрывозащите X = ATEX F = FM C = CSA
2	Число полюсов
T	Тип электрического подключения M = 1~ (однофазное) T = 3~ (трехфазное)
0015	Значение/10 = номинальная мощность электродвигателя P ₂ в кВт
5	Частота электросети (5 = 50 Гц, 6 = 60 Гц)
40	Обозначение напряжения электросети
Буква	Дополнительное электрическое оснащение:
O	O = со свободным концом кабеля A = с поплавковым выключателем и штекером

Применение

- Для перекачивания в непрерывном режиме
- Загрязненной воды
- Сточной воды с содержанием фекалий
- Активного ила с содержанием не более 8% сухого вещества (в зависимости от типа гидравлической части) из шахт и резервуаров в коммунальном хозяйстве и промышленности, а также для бытовой канализации и канализации земельных участков согласно EN 12050 (с учетом правил и предписаний соответствующих стран).

Особенности/преимущества продукции

- Работа в погруженном состоянии
- Устойчивая к засорению гидравлическая часть со свободновихревым рабочим колесом Свободновихревые рабочие колеса, не подверженные засоре
- Герметизация при помощи двух независимых скользящих торцевых уплотнений
- Серийно взрывозащищенное исполнение в соответствии с ATEX
- Эксплуатация с частотным преобразователем
- Контроль герметичности при помощи электрода встраиваемого снаружи в камеру торцевого уплотнения (опция)
- Герметичный кабельный ввод
- Плавный ход
- Простой монтаж при помощи устройства погружного монтажа или опоры для мобильной установки

Технические характеристики

- Подсоединение к сети: 3~400 В, 50 Гц
- Режим работы в погруженном состоянии: S1
- Режим работы в непогруженном состоянии: S2-30 мин; S3 25%
- Класс защиты: IP 68
- Класс изоляции: F
- Температура перекачиваемой жидкости: 3-40 °С, макс. 60 °С в течение 3 мин.
- Свободный сферический проход: 50/65/80 мм
- Макс. глубина погружения 20 м
- Длина кабеля: 10 м

Оснащение/функции

- Контроль герметичности камеры мотора
- Контроль температуры обмоток при помощи биметаллического датчика
- Контроль герметичности при помощи электрода встраиваемого снаружи в камеру торцевого уплотнения (опция)

Дренаж

Погружной насос для отвода сточных вод

Описание серии Wilo-Rexa PRO

Материалы

- Корпус мотора: EN-GJL-250
- Корпус гидравлической части: EN-GJL 250
- Рабочее колесо: EN-GJL 250
- Статические уплотнения: NBR
- Уплотнение со стороны насоса: SiC/SiC
- Уплотнение со стороны мотора: C/MgSiO₄
- Конец вала: нержавеющая сталь 1.4021

Описание/конструкция

Погружной насос для отвода сточных вод с содержанием фекалий для стационарной и мобильной установки в погруженном состоянии для непрерывного режима эксплуатации.

Гидравлическая часть

Горизонтальный напорный патрубок для фланцевого соединения. Максимально возможное содержание сухого вещества в перекачиваемой жидкости не более 8% (в зависимости от типа гидравлической части). Гидравлическая часть оснащена свободновихревым рабочим колесом.

Мотор

В конструкции применяются моторы с сухим ротором для трех фазного электрического подключения, для прямого пуска. Вырабатываемое в процессе работы тепло отводится через корпус в окружающую среду. Моторы могут работать в погруженном состоянии постоянно (режим S1) или в непогруженном состоянии в кратковременном режиме (S2) или повторно-кратковременном режиме (S3).

Для защиты моторов предусмотрены следующие контрольные устройства:

- Контроль герметичности камеры мотора
 - Датчик для сигнализации проникновения воды в камеру мотора.
 - Датчик температуры для контроля обмотки мотора
- Для защиты обмоток от перегрева в них встроены температурные датчики. Серийно применяются биметаллические датчики.

Дополнительно мотор может оснащаться встраиваемым снаружи электродом контроля герметичности уплотнений в масляной камере. Он срабатывает при проникновении перекачиваемой жидкости в масляную камеру через скользящее торцевое уплотнение со стороны жидкости.

Электрический кабель серийно длиной 10 м со свободным концом кабеля и герметичным вводом.

Уплотнение

Между мотором и гидравлической частью находится камера уплотнений (Камера уплотнений заполненная маслом), заполненная экологически чистым маслом. Со стороны перекачиваемой жидкости и со стороны мотора герметичность обеспечивается двумя независимыми от вращения скользящими торцевыми уплотнениями.

Объем поставки

- Погружной насос для отвода сточных вод с кабелем длиной 10 м
- Исполнение „P“ со штекером, на однофазном моторе с прибором управления
- Инструкция по эксплуатации и техническому обслуживанию

Принадлежности

- Устройство погружного монтажа или опора мобильной установки

- Электрод для установки в масляную камеру торцевого уплотнения для контроля герметичности
- Цепи
- Приборы управления, реле и штекеры
- Крепежные комплекты с анкерной стяжкой

Ввод в эксплуатацию

Эксплуатация в погруженном состоянии с частично погруженным мотором:

У насосов работа с частично погруженным мотором допускается в кратковременном (S2) и повторно-кратковременном (S3) режиме. Максимальная длительность работы с температурой жидкости 40 С составляет 30 мин для режима S2 и 2,5 мин для режима S3. Если перед повторным включением мотор снова полностью затопливается минимум на 1 минуту и таким образом обеспечивается необходимое охлаждение мотора, то максимальное время работы может составлять 5 мин в режиме S3.

Защита от сухого хода:

Гидравлическая часть должна быть всегда погружена в жидкость. При переменном уровне жидкости необходимо предусмотреть автоматическое отключение при достижении минимально необходимого уровня.

Горизонтальная установка:

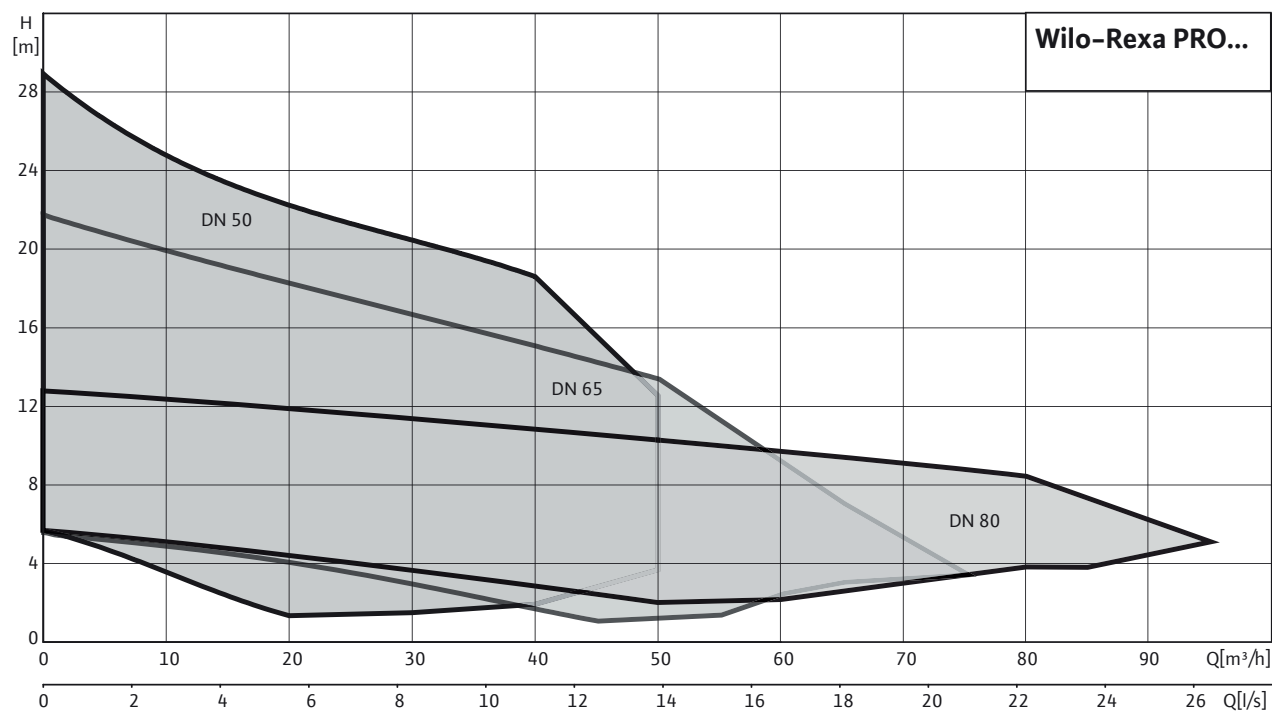
горизонтальная установка **не** возможна!

Установка в непогруженном состоянии (сухая установка):

Установка в полностью непогруженном состоянии по запросу!

Описание серии Wilo-Rexa PRO

Характеристики



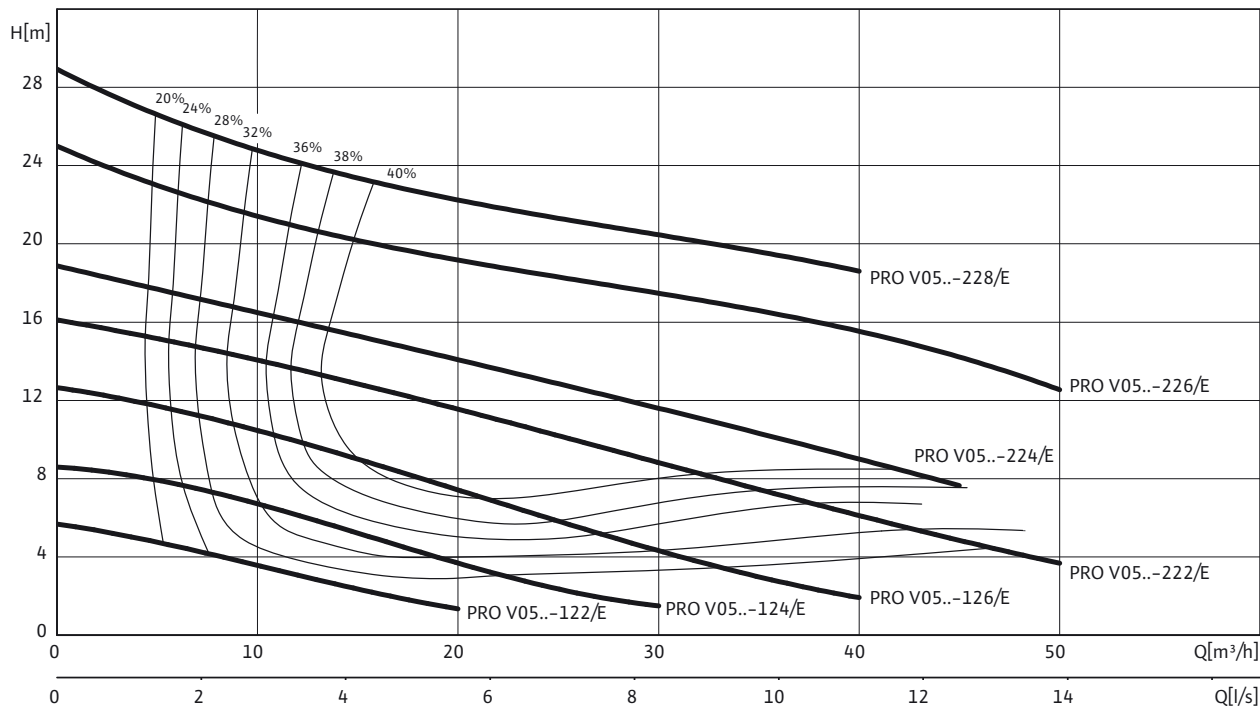
Дренаж

Погружной насос для отвода сточных вод

Характеристики, данные для заказа Wilo-Rexa PRO V05

Характеристики Wilo-Rexa PRO V05.. – 50 Гц – 2900 об/мин

Свободновихревое рабочее колесо – Свободный сферический проход: 50 мм



Характеристики согласно ISO 9906, приложение А. Указанный коэффициент полезного действия соответствует гидравлическому коэффициенту полезного действия.

Данные для заказа

Тип насоса	Номинальная мощность мотора	Поплавковый выключатель	Сетевой штекер	Вес, прим.	Арт.-№	🚚	Арт.-№	🚚				
										1~230 В, 50 Гц		3~400 В, 50 Гц
									P_2 кВт		m кг	
PRO V05DA-122/E...-O	1,1	–	–	48	6064718	L	6064719	L				
PRO V05DA-124/E...-O	1,1	–	–	48	6064720	L	6064721	L				
PRO V05DA-126/E...-O	1,5	–	–	48	6064722	L	6064723	L				
PRO V05DA-222/E...-O	2,5	–	–	53,7	–	–	6064724	L				
PRO V05DA-224/E...-O	2,5	–	–	53,7	–	–	6064725	L				
PRO V05DA-226/E...-O	3,9	–	–	57,8	–	–	6064726	L				
PRO V05DA-228/E...-O	3,9	–	–	57,8	–	–	6064727	L				

• = имеется, – = не имеется

P_1 относится к макс. электрической потребляемой мощности. Все данные действительны для 3~400 В, 50 Гц и для плотности 1 кг/дм³.

Технические характеристики Wilo-Rexa PRO V05

	PRO V05DA-122/E	PRO V05DA-122/E	PRO V05DA-124/E	PRO V05DA-124/E	PRO V05DA-126/E	PRO V05DA-126/E
	3~400 В, 50 Гц	1~230 В, 50 Гц	3~400 В, 50 Гц	1~230 В, 50 Гц	3~400 В, 50 Гц	1~230 В, 50 Гц
Агрегат						
Напорный патрубок	DN 50/Rp 2	DN 50/Rp 2	DN 50/Rp 2	DN 50/Rp 2	DN 50/Rp 2	DN 50/Rp 2
Свободный сферический проход мм	50	50	50	50	50	50
Макс. подача Q_{max} /м ³ /ч	20	20	30	30	40	40
Макс. напор H_{max} /М	5,7	5,7	8,6	8,6	12,7	12,7
Режим работы (в погруженном состоянии)	S1	S1	S1	S1	S1	S1
Режим работы (в непогруженном состоянии)	S2-30 мин S3-25%	S2-30 мин S3-25%	S2-30 мин S3-25%	S2-30 мин S3-25%	S2-30 мин S3-25%	S2-30 мин S3-25%
Макс. глубина погружения м	20	20	20	20	20	20
Степень защиты	IP 68	IP 68	IP 68	IP 68	IP 68	IP 68
Температура перекачиваемой жидкости $T/°C$	+3 ... +40	+3 ... +40	+3 ... +40	+3 ... +40	+3 ... +40	+3 ... +40
Данные мотора						
Номинальный ток I_N/A	2,55	7,2	2,55	7,2	3,3	9,3
Пусковой ток – прямой I_A/A	20	29	20	29	20	29
Номинальная мощность мотора $P_2/кВт$	1,1	1,1	1,1	1,1	1,5	1,5
Потребляемая мощность $P_1/кВт$	1,5	1,6	1,5	1,6	2	2,1
Тип пуска	Прямой	Прямой	Прямой	Прямой	Прямой	Прямой
Частота вращения $n/об/мин$	2898	2899	2898	2899	2858	2852
Класс нагревостойкости изоляции	F	F	F	F	F	F
Рекомендованная частота включений $1/ч$	20	20	20	20	20	20
Макс. частота включений $1/ч$	50	50	50	50	50	50
Допустимый перепад напряжения %	±10	±10	±10	±10	±10	±10
Кабель						
Длина соединительного кабеля м	10	10	10	10	10	10
Тип кабеля	H07RN-F	H07RN-F	H07RN-F	H07RN-F	H07RN-F	H07RN-F
сечение кабеля мм ²	7G1,5	7G1,5	7G1,5	7G1,5	7G1,5	7G1,5
Тип соединения кабеля	Разъемный	Разъемный	Разъемный	Разъемный	Разъемный	Разъемный
Оснащение/функции						
Защита мотора	WSK	WSK	WSK	WSK	WSK	WSK
Взрывозащита	ATEX	ATEX	ATEX	ATEX	ATEX	ATEX
Материалы						
Статическое уплотнение	NBR	NBR	NBR	NBR	NBR	NBR
Рабочее колесо	EN-GJL-250	EN-GJL-250	EN-GJL-250	EN-GJL-250	EN-GJL-250	EN-GJL-250
Уплотнение со стороны мотора	Графит/ стеатит	Графит/ стеатит	Графит/ стеатит	Графит/ стеатит	Графит/ стеатит	Графит/ стеатит
Скользящее торцевое уплотнение	SiC/SiC	SiC/SiC	SiC/SiC	SiC/SiC	SiC/SiC	SiC/SiC
Корпус мотора	EN-GJL-250	EN-GJL-250	EN-GJL-250	EN-GJL-250	EN-GJL-250	EN-GJL-250
Корпус насоса	EN-GJL-250	EN-GJL-250	EN-GJL-250	EN-GJL-250	EN-GJL-250	EN-GJL-250
Вал насоса	1.4021	1.4021	1.4021	1.4021	1.4021	1.4021

* = имеется, - = не имеется

P_1 относится к макс. электрической потребляемой мощности. Все данные действительны для 3~400 В, 50 Гц и для плотности 1 кг/дм³.

Дренаж

Погружной насос для отвода сточных вод

Технические характеристики Wilo-Rexa PRO V05

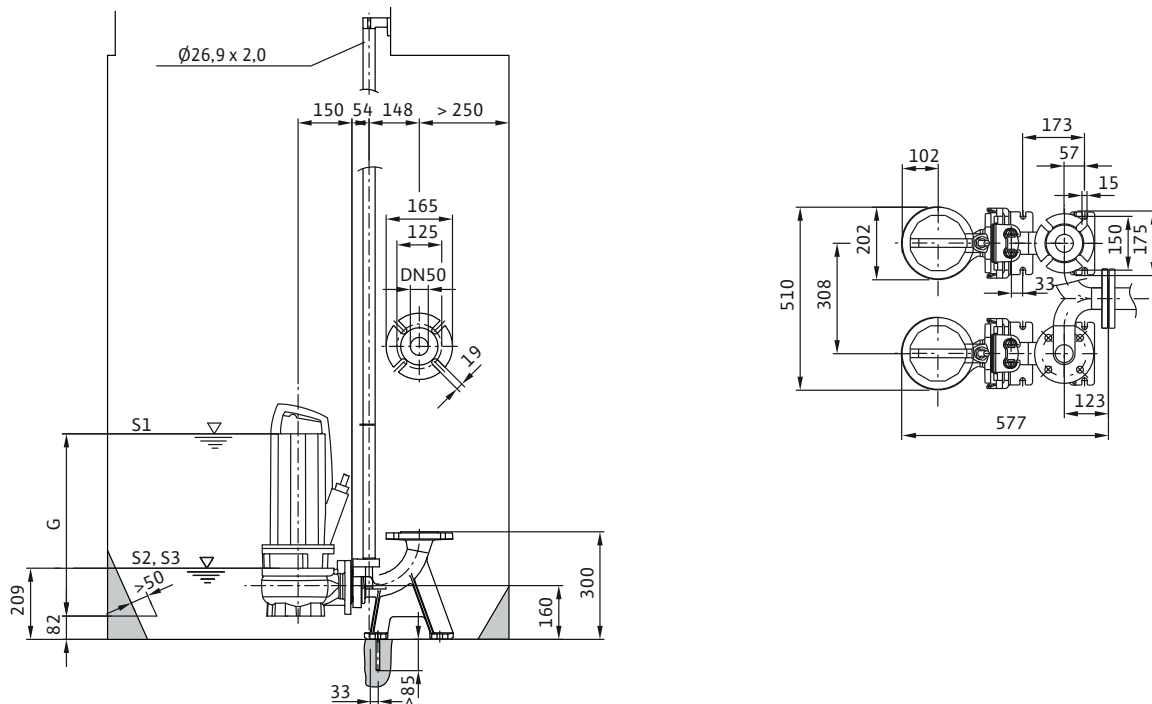
	PRO V05DA-222/E	PRO V05DA-224/E	PRO V05DA-226/E	PRO V05DA-228/E
	3~400 В, 50 Гц	3~400 В, 50 Гц	3~400 В, 50 Гц	3~400 В, 50 Гц
Агрегат				
Напорный патрубок	DN 50/Rp 2	DN 50/Rp 2	DN 50/Rp 2	DN 50/Rp 2
Свободный сферический проход мм	50	50	50	50
Макс. подача $Q_{max}/\text{м}^3/\text{ч}$	50	50	50	40
Макс. напор $H_{max}/\text{М}$	16	18,6	24,2	28
Режим работы (в погруженном состоянии)	S1	S1	S1	S1
Режим работы (в непогруженном состоянии)	S2-30 мин S3-25%	S2-30 мин S3-25%	S2-30 мин S3-25%	S2-30 мин S3-25%
Макс. глубина погружения м	20	20	20	20
Степень защиты	IP 68	IP 68	IP 68	IP 68
Температура перекачиваемой жидкости $T/^\circ\text{C}$	+3 ... +40	+3 ... +40	+3 ... +40	+3 ... +40
Данные мотора				
Номинальный ток $I_N/\text{А}$	5,2	5,2	7,8	7,8
Пусковой ток – прямой $I_A/\text{А}$	31	31	66	66
Номинальная мощность мотора $P_2/\text{кВт}$	2,5	2,5	3,9	3,9
Потребляемая мощность $P_1/\text{кВт}$	3,2	3,2	4,8	4,8
Тип пуска	Прямой	Прямой	Прямой	Прямой
Частота вращения $n/\text{об}/\text{мин}$	2840	2840	2861	2861
Класс нагревостойкости изоляции	F	F	F	F
Рекомендованная частота включений 1/ч	20	20	20	20
Макс. частота включений 1/ч	50	50	50	50
Допустимый перепад напряжения %	± 10	± 10	± 10	± 10
Кабель				
Длина соединительного кабеля м	10	10	10	10
Тип кабеля	H07RN-F	H07RN-F	H07RN-F	H07RN-F
сечение кабеля мм^2	7G1,5	7G1,5	7G1,5	7G1,5
Тип соединения кабеля	Разъемный	Разъемный	Разъемный	Разъемный
Оснащение/функции				
Защита мотора	WSK	WSK	WSK	WSK
Взрывозащита	ATEX	ATEX	ATEX	ATEX
Материалы				
Статическое уплотнение	NBR	NBR	NBR	NBR
Рабочее колесо	EN-GJL-250	EN-GJL-250	EN-GJL-250	EN-GJL-250
Уплотнение со стороны мотора	Графит/стеатит	Графит/стеатит	Графит/стеатит	Графит/стеатит
Скользящее торцевое уплотнение	SiC/SiC	SiC/SiC	SiC/SiC	SiC/SiC
Корпус мотора	EN-GJL-250	EN-GJL-250	EN-GJL-250	EN-GJL-250
Корпус насоса	EN-GJL-250	EN-GJL-250	EN-GJL-250	EN-GJL-250
Вал насоса	1.4021	1.4021	1.4021	1.4021

• = имеется, – = не имеется

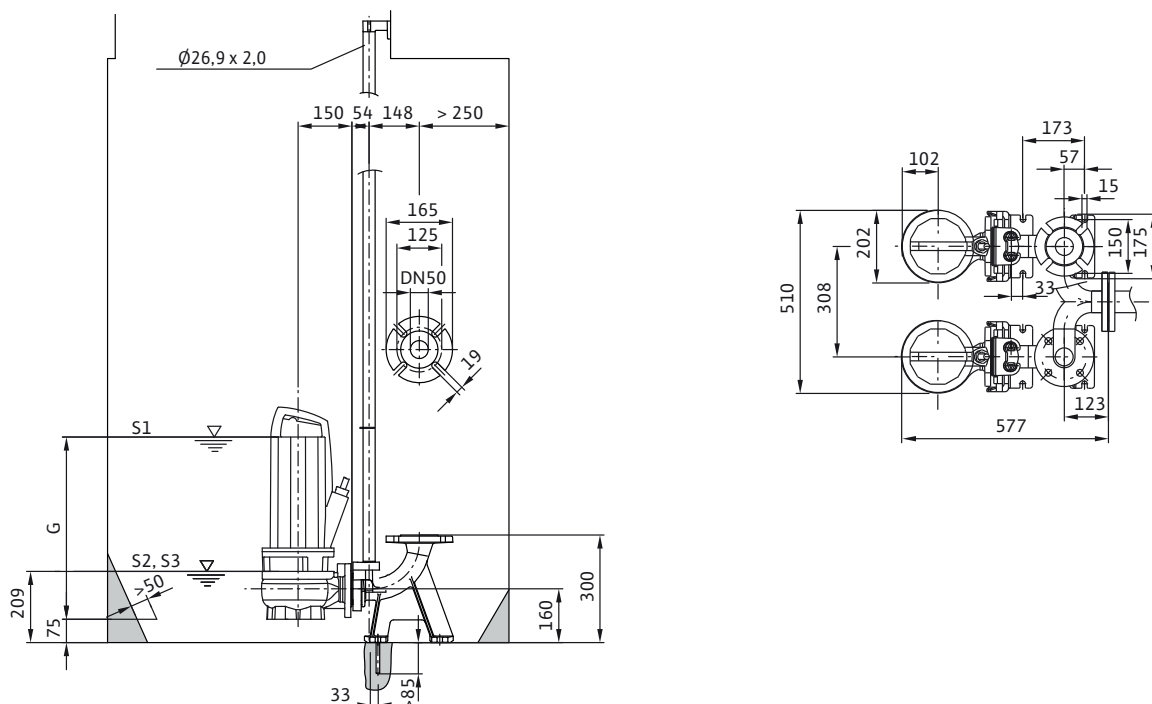
P_1 относится к макс. электрической потребляемой мощности. Все данные действительны для 3~400 В, 50 Гц и для плотности 1 кг/дм³.

Размеры, вес Wilo-Rexa PRO

Габаритный чертеж Wilo-Rexa PRO V05-12.. – Стационарная установка в погруженном состоянии



Габаритный чертеж Wilo-Rexa PRO V05-22.. – Стационарная установка в погруженном состоянии

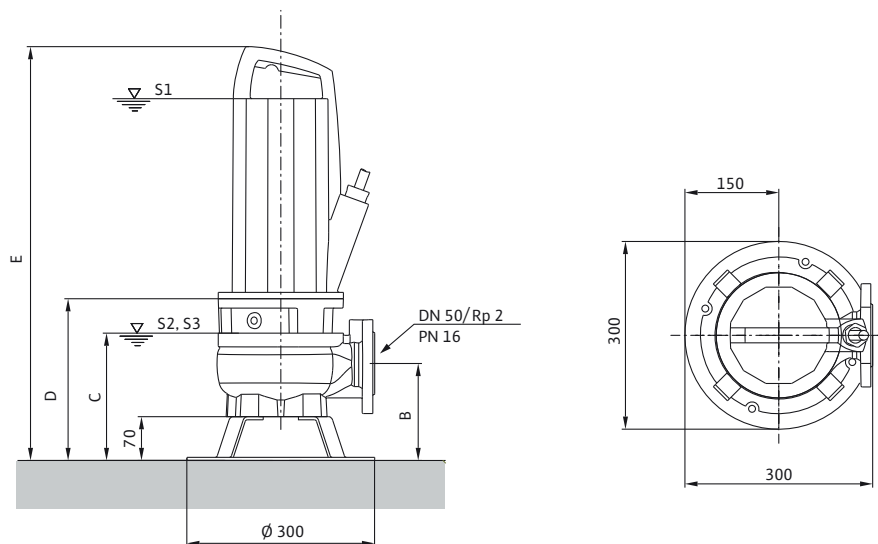


Дренаж

Погружной насос для отвода сточных вод

Размеры, вес Wilo-Rexa PRO

Габаритный чертеж Wilo-Rexa PRO V05 – мобильная установка в погруженном состоянии



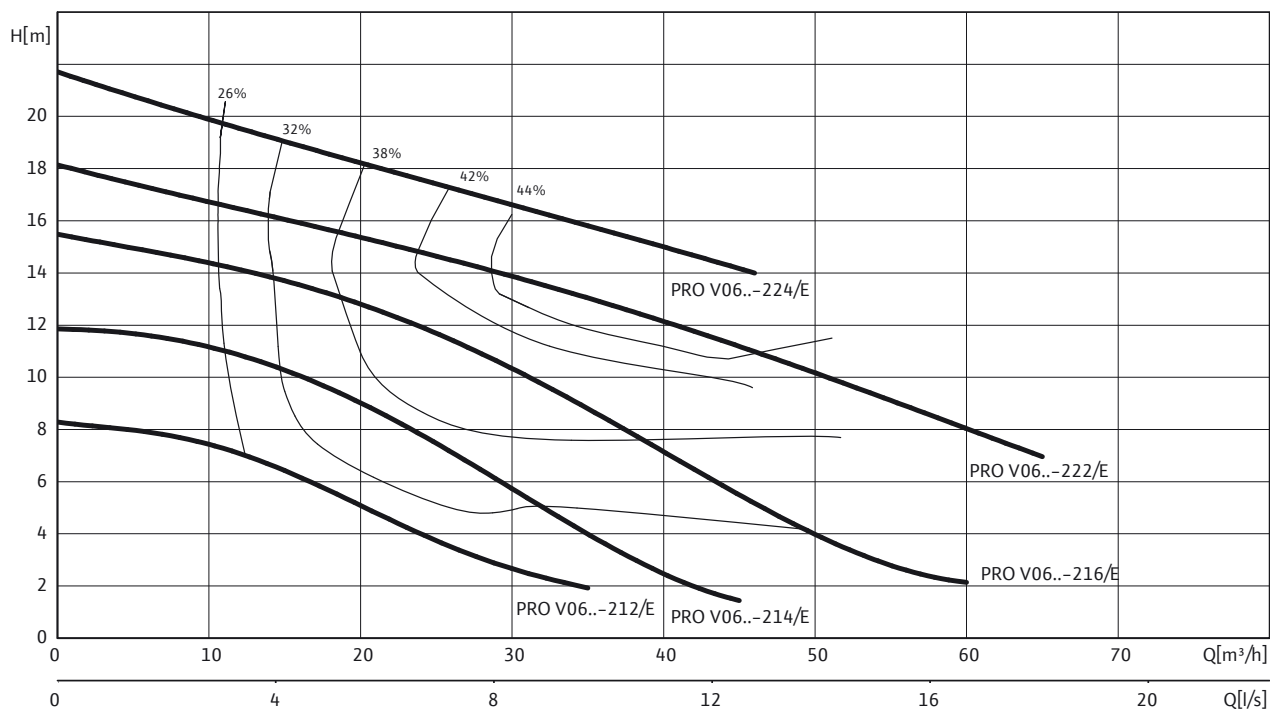
Размеры, вес

Wilo-Rexa...	Размеры				
	B	C	D	E	G
	MM				
PRO V05DA-122/E	148	196	251	569	417
PRO V05DA-124/E	148	196	251	569	417
PRO V05DA-126/E	148	196	251	569	417
PRO V05DA-222/E	155	203	258	661	508
PRO V05DA-224/E	155	203	258	661	508
PRO V05DA-226/E	155	203	258	661	508
PRO V05DA-228/E	155	203	258	661	508

Характеристики, данные для заказа Wilo-Rexa PRO V06

Характеристики Wilo-Rexa PRO V06.. – 50 Гц – 2900 об/мин

Свободновихревое рабочее колесо – Свободный сферический проход: 65 мм



Характеристики согласно ISO 9906, приложение А. Указанный коэффициент полезного действия соответствует гидравлическому коэффициенту полезного действия.

Данные для заказа

Тип насоса	Номинальная мощность мотора	Поплавковый выключатель	Сетевой штекер	Вес, прим.	Арт.-№	🚚	Арт.-№	🚚
					1~230 В, 50 Гц		3~400 В, 50 Гц	
	P_2 кВт			m кг				
PRO V06DA-212/E...-O	1,1	-	-	49	6064728	L	6064729	L
PRO V06DA-214/E...-O	1,5	-	-	49	6064730	L	6064731	L
PRO V06DA-216/E...-O	2,5	-	-	53,3	-	-	6064732	L
PRO V06DA-222/E...-O	3,9	-	-	57,7	-	-	6064733	L
PRO V06DA-224/E...-O	3,9	-	-	57,7	-	-	6064734	L

• = имеется, - = не имеется

P_1 относится к макс. электрической потребляемой мощности. Все данные действительны для 3~400 В, 50 Гц и для плотности 1 кг/дм³.

Дренаж

Погружной насос для отвода сточных вод

Технические характеристики Wilo-Rexa PRO V06

	PRO V06DA-212/E	PRO V06DA-212/E	PRO V06DA-214/E	PRO V06DA-214/E
	3~400 В, 50 Гц	1~230 В, 50 Гц	3~400 В, 50 Гц	1~230 В, 50 Гц
Агрегат				
Напорный патрубок	DN 65/DN 80	DN 65/DN 80	DN 65/DN 80	DN 65/DN 80
Свободный сферический проход мм	65	65	65	65
Макс. подача $Q_{max}/\text{м}^3/\text{ч}$	35	35	45	45
Макс. напор $H_{max}/\text{М}$	8,3	8,3	11,9	11,9
Режим работы (в погруженном состоянии)	S1	S1	S1	S1
Режим работы (в непогруженном состоянии)	S2-30 мин S3-25%	S2-30 мин S3-25%	S2-30 мин S3-25%	S2-30 мин S3-25%
Макс. глубина погружения м	20	20	20	20
Степень защиты	IP 68	IP 68	IP 68	IP 68
Температура перекачиваемой жидкости $T/^\circ\text{C}$	+3 ... +40	+3 ... +40	+3 ... +40	+3 ... +40
Данные мотора				
Номинальный ток $I_N/\text{А}$	2,55	7,2	3,3	9,3
Пусковой ток – прямой $I_A/\text{А}$	20	29	20	29
Номинальная мощность мотора $P_2/\text{кВт}$	1,1	1,1	1,5	1,5
Потребляемая мощность $P_1/\text{кВт}$	1,5	1,6	2	2,1
Тип пуска	Прямой	Прямой	Прямой	Прямой
Частота вращения $n/\text{об}/\text{мин}$	2898	2899	2858	2852
Класс нагревостойкости изоляции	F	F	F	F
Рекомендованная частота включений 1/ч	20	20	20	20
Макс. частота включений 1/ч	50	50	50	50
Допустимый перепад напряжения %	± 10	± 10	± 10	± 10
Кабель				
Длина соединительного кабеля м	10	10	10	10
Тип кабеля	H07RN-F	H07RN-F	H07RN-F	H07RN-F
сечение кабеля мм^2	7G1,5	7G1,5	7G1,5	7G1,5
Тип соединения кабеля	Разъемный	Разъемный	Разъемный	Разъемный
Оснащение/функции				
Защита мотора	WSK	WSK	WSK	WSK
Взрывозащита	ATEX	ATEX	ATEX	ATEX
Материалы				
Статическое уплотнение	NBR	NBR	NBR	NBR
Рабочее колесо	EN-GJL-250	EN-GJL-250	EN-GJL-250	EN-GJL-250
Уплотнение со стороны мотора	Графит/стеатит	Графит/стеатит	Графит/стеатит	Графит/стеатит
Скользящее торцевое уплотнение	SiC/SiC	SiC/SiC	SiC/SiC	SiC/SiC
Корпус мотора	EN-GJL-250	EN-GJL-250	EN-GJL-250	EN-GJL-250
Корпус насоса	EN-GJL-250	EN-GJL-250	EN-GJL-250	EN-GJL-250
Вал насоса	1.4021	1.4021	1.4021	1.4021

• = имеется, – = не имеется

P_1 относится к макс. электрической потребляемой мощности. Все данные действительны для 3~400 В, 50 Гц и для плотности 1 кг/дм³.

Технические характеристики Wilo-Rexa PRO V06

	PRO V06DA-216/E	PRO V06DA-222/E	PRO V06DA-224/E
	3~400 В, 50 Гц	3~400 В, 50 Гц	3~400 В, 50 Гц
Агрегат			
Напорный патрубок	DN 65/DN 80	DN 65/DN 80	DN 65/DN 80
Свободный сферический проход мм	65	65	65
Макс. подача $Q_{max}/м^3/ч$	60	65	50
Макс. напор $H_{max}/М$	15,6	18,1	21,6
Режим работы (в погруженном состоянии)	S1	S1	S1
Режим работы (в непогруженном состоянии)	S2-30 мин S3-25%	S2-30 мин S3-25%	S2-30 мин S3-25%
Макс. глубина погружения м	20	20	20
Степень защиты	IP 68	IP 68	IP 68
Температура перекачиваемой жидкости $T/°C$	+3 ... +40	+3 ... +40	+3 ... +40
Данные мотора			
Номинальный ток I_N/A	5,2	7,8	7,8
Пусковой ток – прямой I_A/A	31	66	66
Номинальная мощность мотора $P_2/кВт$	2,5	3,9	3,9
Потребляемая мощность $P_1/кВт$	3,2	4,8	4,8
Тип пуска	Прямой	Прямой	Прямой
Частота вращения $n/об/мин$	2840	2861	2861
Класс нагревостойкости изоляции	F	F	F
Рекомендованная частота включений $1/ч$	20	20	20
Макс. частота включений $1/ч$	50	50	50
Допустимый перепад напряжения %	±10	±10	±10
Кабель			
Длина соединительного кабеля м	10	10	10
Тип кабеля	H07RN-F	H07RN-F	H07RN-F
сечение кабеля $мм^2$	7G1,5	7G1,5	7G1,5
Тип соединения кабеля	Разъемный	Разъемный	Разъемный
Оснащение/функции			
Защита мотора	WSK	WSK	WSK
Взрывозащита	ATEX	ATEX	ATEX
Материалы			
Статическое уплотнение	NBR	NBR	NBR
Рабочее колесо	EN-GJL-250	EN-GJL-250	EN-GJL-250
Уплотнение со стороны мотора	Графит/стеатит	Графит/стеатит	Графит/стеатит
Скользящее торцевое уплотнение	SiC/SiC	SiC/SiC	SiC/SiC
Корпус мотора	EN-GJL-250	EN-GJL-250	EN-GJL-250
Корпус насоса	EN-GJL-250	EN-GJL-250	EN-GJL-250
Вал насоса	1.4021	1.4021	1.4021

* = имеется, - = не имеется

P_1 относится к макс. электрической потребляемой мощности. Все данные действительны для 3~400 В, 50 Гц и для плотности 1 кг/дм³.

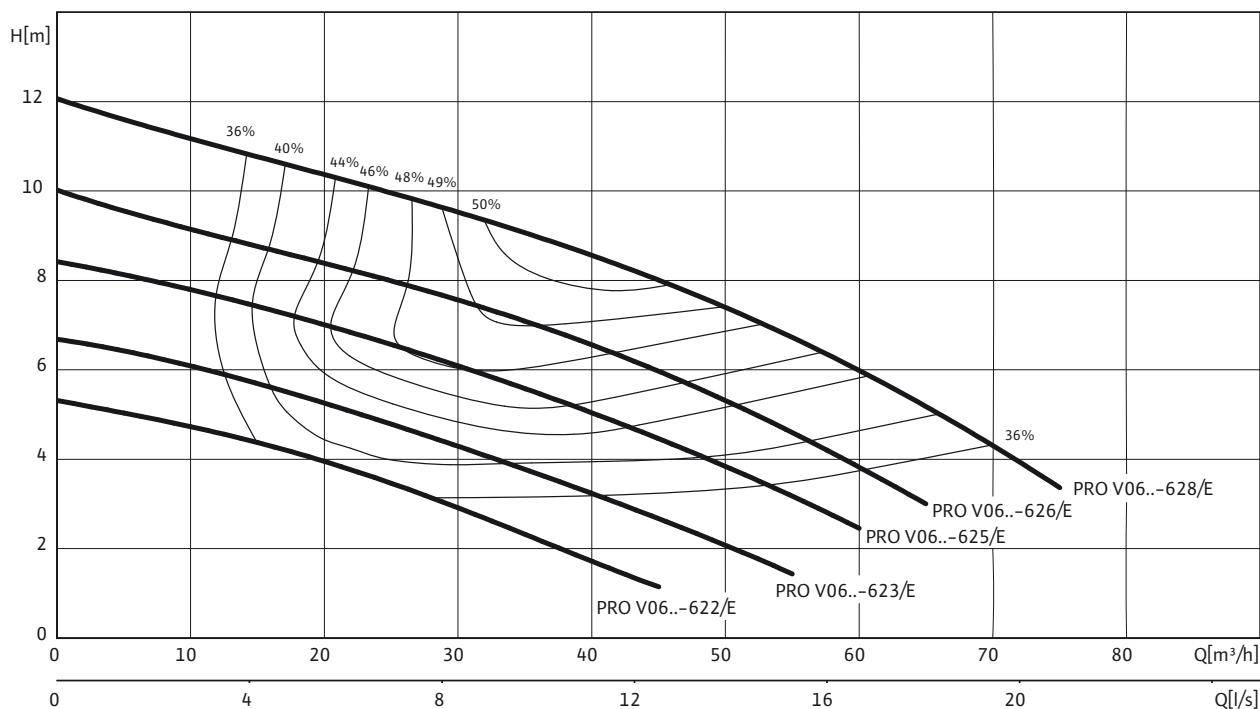
Дренаж

Погружной насос для отвода сточных вод

Характеристики, данные для заказа Wilo-Rexa PRO V06

Характеристики Wilo-Rexa PRO V06.. – 50 Гц – 1450 об/мин

Свободновихревое рабочее колесо – Свободный сферический проход: 65 мм



Характеристики согласно ISO 9906, приложение А. Указанный коэффициент полезного действия соответствует гидравлическому коэффициенту полезного действия.

Данные для заказа

Тип насоса	Номинальная мощность мотора	Поплавковый выключатель	Сетевой штекер	Вес, прим.	Арт.-№	🚚	Арт.-№	🚚				
									1~230 В, 50 Гц		3~400 В, 50 Гц	
									P_2 кВт		m кг	
PRO V06DA-622/E...-O	1,1	-	-	63,7	6064735	L	6064736	L				
PRO V06DA-623/E...-O	1,5	-	-	63,7	6064737	L	6064738	L				
PRO V06DA-625/E...-O	1,5	-	-	63,9	6064739	L	6064740	L				
PRO V06DA-626/E...-O	2,5	-	-	66	-	-	6064741	L				
PRO V06DA-628/E...-O	2,5	-	-	66,1	-	-	6064742	L				

• = имеется, - = не имеется

P_1 относится к макс. электрической потребляемой мощности. Все данные действительны для 3~400 В, 50 Гц и для плотности 1 кг/дм³.

Технические характеристики Wilo-Rexa PRO V06

	PRO V06DA-622/E	PRO V06DA-623/E	PRO V06DA-625/E
	1~230 В, 50 Гц	1~230 В, 50 Гц	1~230 В, 50 Гц
Агрегат			
Напорный патрубок	DN 65/DN 80	DN 65/DN 80	DN 65/DN 80
Свободный сферический проход мм	65	65	65
Макс. подача $Q_{max}/м^3/ч$	45	55	60
Макс. напор $H_{max}/М$	5,3	6,7	8,4
Режим работы (в погруженном состоянии)	S1	S1	S1
Режим работы (в непогруженном состоянии)	S2-30 мин S3-25%	S2-30 мин S3-25%	S2-30 мин S3-25%
Макс. глубина погружения м	20	20	20
Степень защиты	IP 68	IP 68	IP 68
Температура перекачиваемой жидкости $T/°C$	+3 ... +40	+3 ... +40	+3 ... +40
Данные мотора			
Номинальный ток I_N/A	7,3	9,4	9,4
Пусковой ток – прямой I_A/A	25	25	25
Номинальная мощность мотора $P_2/кВт$	1,1	1,5	1,5
Потребляемая мощность $P_1/кВт$	1,6	2,2	2,2
Тип пуска	Прямой	Прямой	Прямой
Частота вращения $n/об/мин$	1453	1419	1419
Класс нагревостойкости изоляции	F	F	F
Рекомендованная частота включений $1/ч$	20	20	20
Макс. частота включений $1/ч$	50	50	50
Допустимый перепад напряжения %	±10	±10	±10
Кабель			
Длина соединительного кабеля м	10	10	10
Тип кабеля	H07RN-F	H07RN-F	H07RN-F
сечение кабеля $мм^2$	7G1,5	7G1,5	7G1,5
Тип соединения кабеля	Разъемный	Разъемный	Разъемный
Оснащение/функции			
Защита мотора	WSK	WSK	WSK
Взрывозащита	ATEX	ATEX	ATEX
Материалы			
Статическое уплотнение	NBR	NBR	NBR
Рабочее колесо	EN-GJL-250	EN-GJL-250	EN-GJL-250
Уплотнение со стороны мотора	Графит/стеатит	Графит/стеатит	Графит/стеатит
Скользящее торцевое уплотнение	SiC/SiC	SiC/SiC	SiC/SiC
Корпус мотора	EN-GJL-250	EN-GJL-250	EN-GJL-250
Корпус насоса	EN-GJL-250	EN-GJL-250	EN-GJL-250
Вал насоса	1.4021	1.4021	1.4021

* = имеется, - = не имеется

P_1 относится к макс. электрической потребляемой мощности. Все данные действительны для 3~400 В, 50 Гц и для плотности 1 кг/дм³.

Дренаж

Погружной насос для отвода сточных вод

Технические характеристики Wilo-Rexa PRO V06

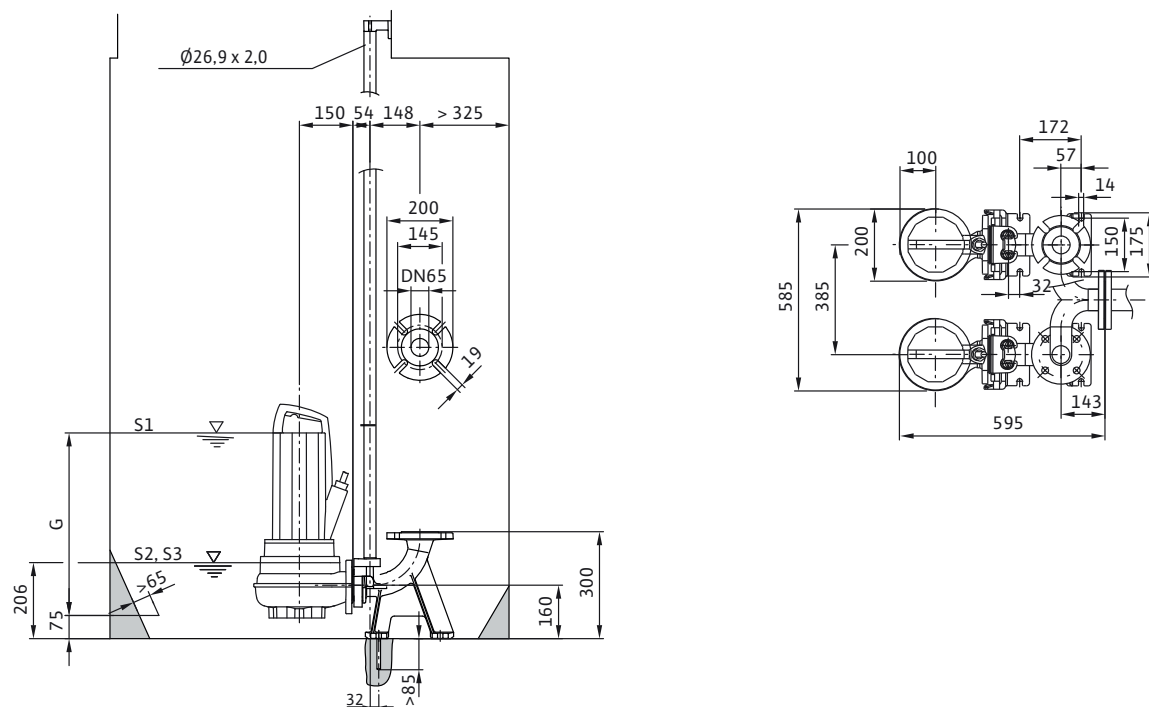
	PRO V06DA-622/E	PRO V06DA-623/E	PRO V06DA-625/E	PRO V06DA-626/E	PRO V06DA-628/E
	3~400 В, 50 Гц	3~400 В, 50 Гц	3~400 В, 50 Гц	3~400 В, 50 Гц	3~400 В, 50 Гц
Агрегат					
Напорный патрубок	DN 65/DN 80	DN 65/DN 80	DN 65/DN 80	DN 65/DN 80	DN 65/DN 80
Свободный сферический проход мм	65	65	65	65	65
Макс. подача $Q_{max}/\text{м}^3/\text{ч}$	45	55	60	65	75
Макс. напор $H_{max}/\text{М}$	5,3	6,7	8,4	10	12
Режим работы (в погруженном состоянии)	S1	S1	S1	S1	S1
Режим работы (в непогруженном состоянии)	S2-30 мин S3-25%	S2-30 мин S3-25%	S2-30 мин S3-25%	S2-30 мин S3-25%	S2-30 мин S3-25%
Макс. глубина погружения м	20	20	20	20	20
Степень защиты	IP 68	IP 68	IP 68	IP 68	IP 68
Температура перекачиваемой жидкости $T/^\circ\text{C}$	+3 ... +40	+3 ... +40	+3 ... +40	+3 ... +40	+3 ... +40
Данные мотора					
Номинальный ток $I_N/\text{А}$	3,05	3,7	3,7	5,8	5,8
Пусковой ток – прямой $I_A/\text{А}$	24,5	24,5	24,5	35,5	35,5
Номинальная мощность мотора $P_2/\text{кВт}$	1,1	1,5	1,5	2,5	2,5
Потребляемая мощность $P_1/\text{кВт}$	1,5	2	2	3,3	3,3
Тип пуска	Прямой	Прямой	Прямой	Прямой	Прямой
Частота вращения $n/\text{об}/\text{мин}$	1436	1413	1413	1402	1402
Класс нагревостойкости изоляции	F	F	F	F	F
Рекомендованная частота включений $1/\text{ч}$	20	20	20	20	20
Макс. частота включений $1/\text{ч}$	50	50	50	50	50
Допустимый перепад напряжения %	± 10	± 10	± 10	± 10	± 10
Кабель					
Длина соединительного кабеля м	10	10	10	10	10
Тип кабеля	H07RN-F	H07RN-F	H07RN-F	H07RN-F	H07RN-F
сечение кабеля мм^2	7G1,5	7G1,5	7G1,5	7G1,5	7G1,5
Тип соединения кабеля	Разъемный	Разъемный	Разъемный	Разъемный	Разъемный
Оснащение/функции					
Защита мотора	WSK	WSK	WSK	WSK	WSK
Взрывозащита	ATEX	ATEX	ATEX	ATEX	ATEX
Материалы					
Статическое уплотнение	NBR	NBR	NBR	NBR	NBR
Рабочее колесо	EN-GJL-250	EN-GJL-250	EN-GJL-250	EN-GJL-250	EN-GJL-250
Уплотнение со стороны мотора	Графит/ стеатит	Графит/ стеатит	Графит/ стеатит	Графит/ стеатит	Графит/ стеатит
Скользящее торцевое уплотнение	SiC/SiC	SiC/SiC	SiC/SiC	SiC/SiC	SiC/SiC
Корпус мотора	EN-GJL-250	EN-GJL-250	EN-GJL-250	EN-GJL-250	EN-GJL-250
Корпус насоса	EN-GJL-250	EN-GJL-250	EN-GJL-250	EN-GJL-250	EN-GJL-250
Вал насоса	1.4021	1.4021	1.4021	1.4021	1.4021

* = имеется, - = не имеется

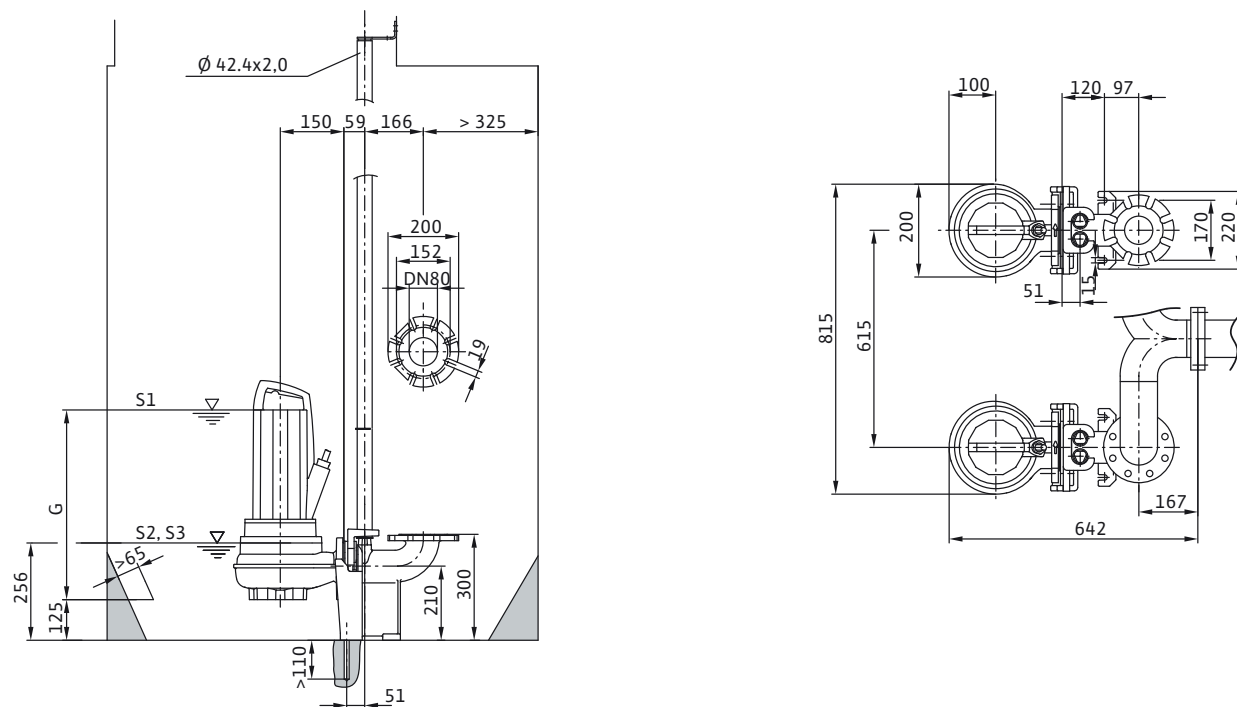
P_1 относится к макс. электрической потребляемой мощности. Все данные действительны для 3~400 В, 50 Гц и для плотности 1 кг/дм³.

Размеры, вес Wilo-Rexa PRO

Габаритный чертеж Wilo-Rexa PRO V06-2.. – Стационарная установка в погруженном состоянии для DN 65



Габаритный чертеж Wilo-Rexa PRO V06-2.. – Стационарная установка в погруженном состоянии для DN 80

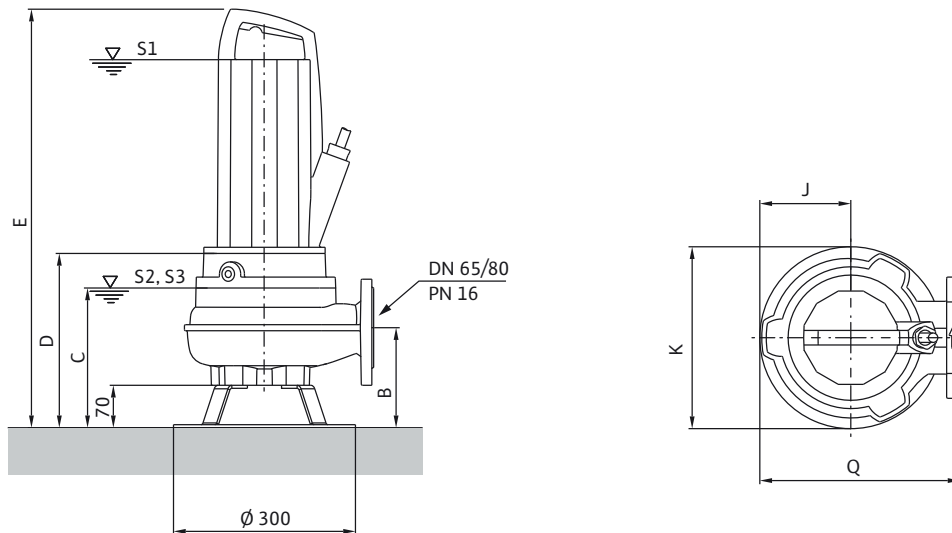


Дренаж

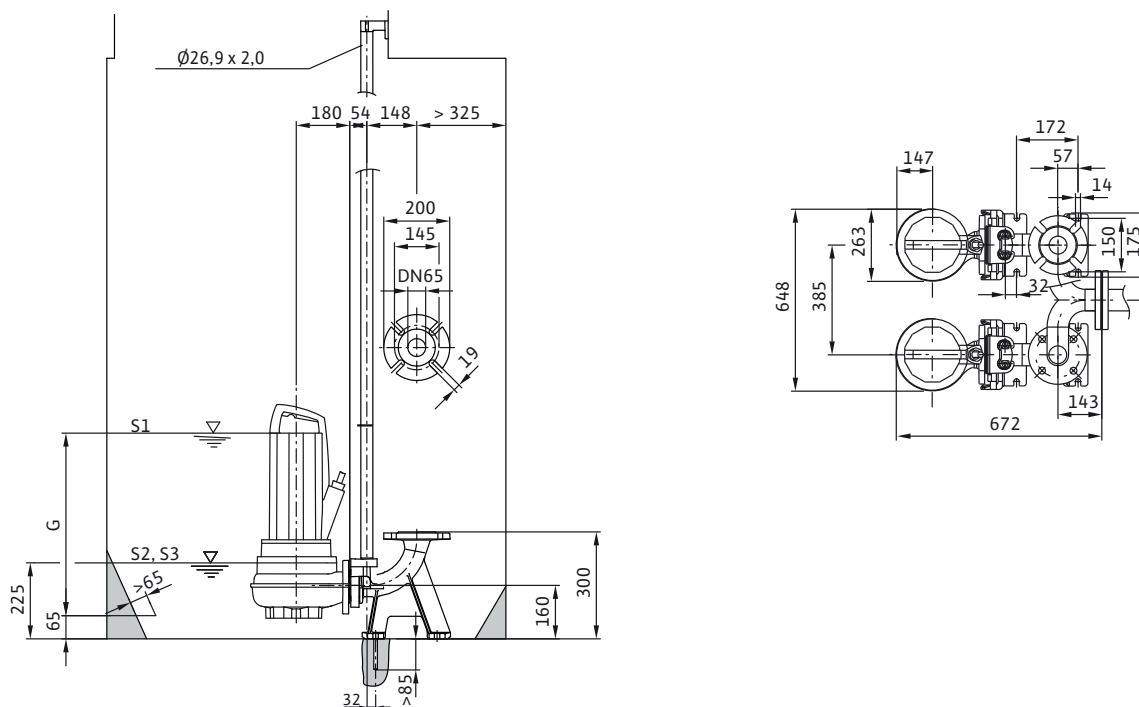
Погружной насос для отвода сточных вод

Размеры, вес Wilo-Rexa PRO

Габаритный чертеж Wilo-Rexa PRO V06 – мобильная установка в погруженном состоянии

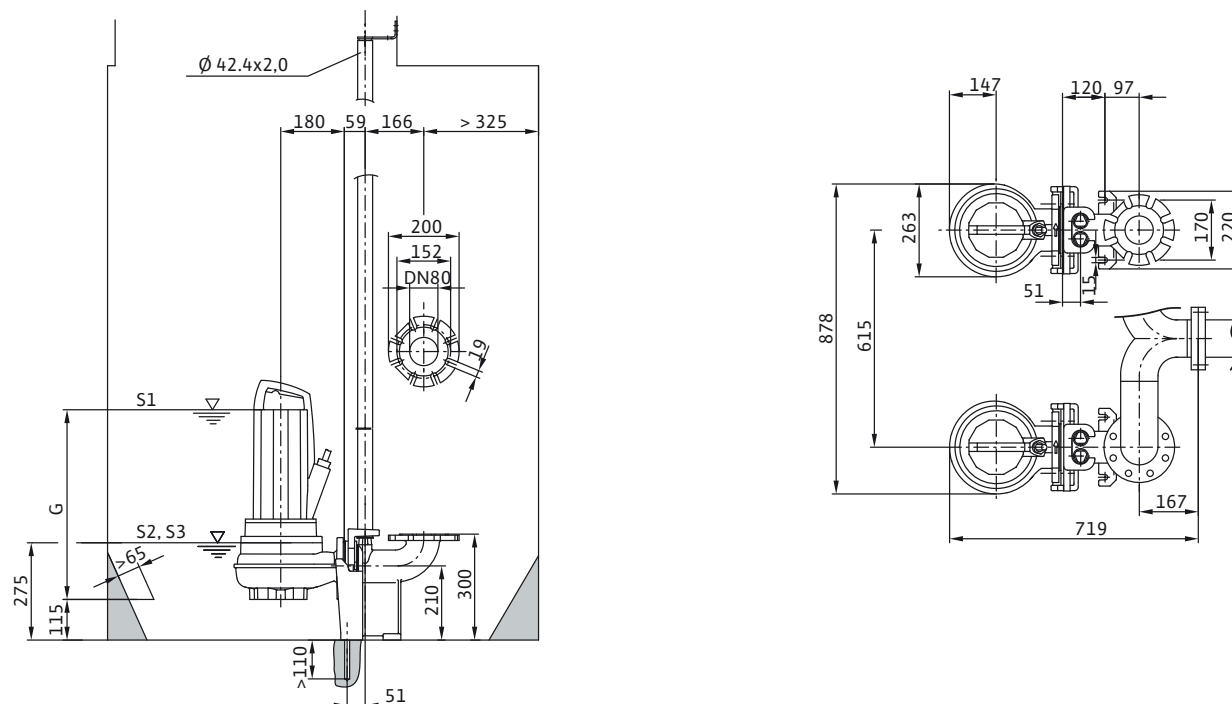


Габаритный чертеж Wilo-Rexa PRO V06-6.. – Стационарная установка в погруженном состоянии для DN 65



Размеры, вес Wilo-Rexa PRO

Габаритный чертеж Wilo-Rexa PRO V06-6.. – Стационарная установка в погруженном состоянии для DN 80



Размеры, вес

Wilo-Rexa...	Размеры							
	B	C	D	E	G	J	K	Q
	MM							
PRO V06DA-212/E	155	211	266	584	431	100	200	250
PRO V06DA-214/E	155	211	266	584	431	100	200	250
PRO V06DA-216/E	155	211	266	669	516	100	200	250
PRO V06DA-222/E	155	211	266	669	516	100	200	250
PRO V06DA-224/E	155	211	266	669	516	100	200	250
PRO V06DA-622/E	165	230	287	690	537	147	263	327
PRO V06DA-623/E	165	230	287	690	537	147	263	327
PRO V06DA-625/E	165	230	287	690	537	147	263	327
PRO V06DA-626/E	165	230	287	690	537	147	263	327
PRO V06DA-628/E	165	230	287	690	537	147	263	327

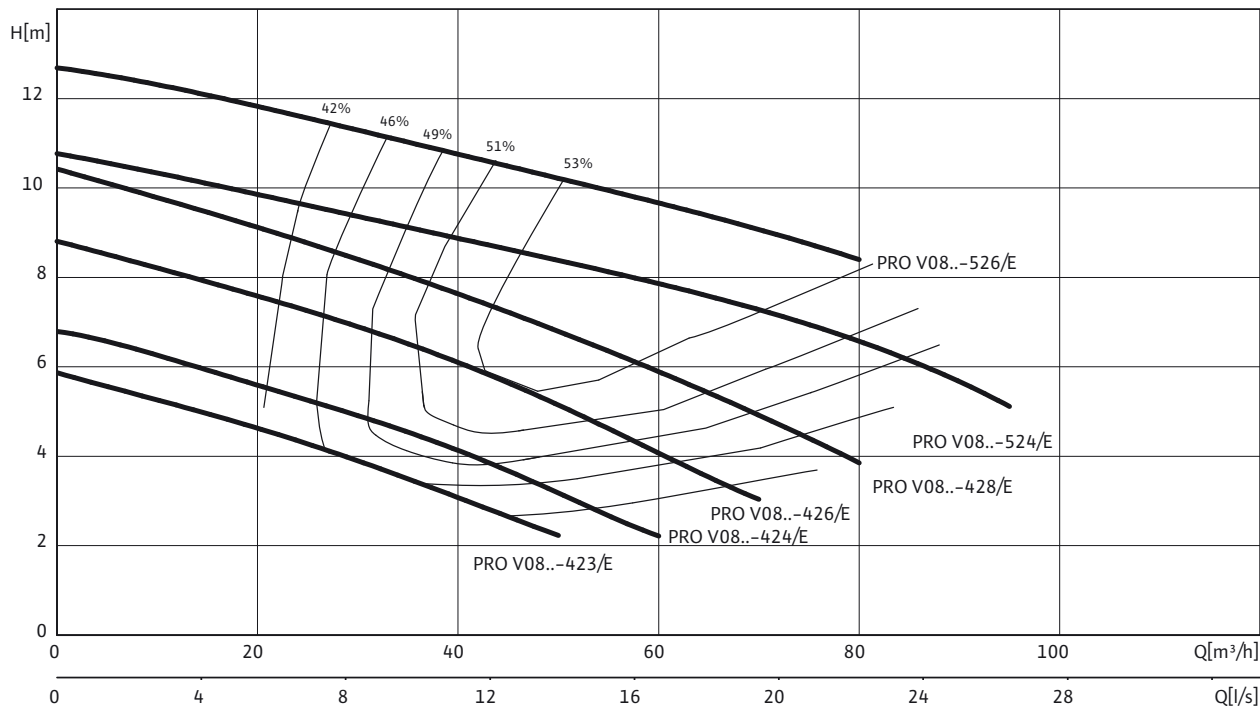
Дренаж

Погружной насос для отвода сточных вод

Характеристики, данные для заказа Wilo-Rexa PRO V08

Характеристики Wilo-Rexa PRO V08.. – 50 Гц – 1450 об/мин

Свободновихревое рабочее колесо – Свободный сферический проход: 80 мм



Характеристики согласно ISO 9906, приложение A. Указанный коэффициент полезного действия соответствует гидравлическому коэффициенту полезного действия.

Данные для заказа

Тип насоса	Номинальная мощность мотора	Поплавковый выключатель	Сетевой штекер	Вес, прим.	Арт.-№		Арт.-№			
								1~230 В, 50 Гц		3~400 В, 50 Гц
								P_2		m
	кВт		кг							
PRO V08DA-423/E...-O	1,1	–	–	72	6065933	–	6065934			
PRO V08DA-424/E...-O	1,1	–	–	72	6065935	–	6065936			
PRO V08DA-426/E...-O	1,5	–	–	72	6065937	–	6065938			
PRO V08DA-428/E...-O	2,5	–	–	73	–	–	6065939			
PRO V08DA-524/E...-O	3,5	–	–	77	–	–	6065941			
PRO V08DA-526/E...-O	3,5	–	–	77	–	–	6065942			

• = имеется, – = не имеется

P_1 относится к макс. электрической потребляемой мощности. Все данные действительны для 3~400 В, 50 Гц и для плотности 1 кг/дм³.

Технические характеристики Wilo-Rexa PRO V08

	PRO V08DA-423/E	PRO V08DA-423/E	PRO V08DA-424/E	PRO V08DA-424/E
	3~400 В, 50 Гц	1~230 В, 50 Гц	3~400 В, 50 Гц	1~230 В, 50 Гц
Агрегат				
Напорный патрубок	DN 80/DN 100	DN 80/DN 100	DN 80/DN 100	DN 80/DN 100
Свободный сферический проход мм	80	80	80	80
Макс. подача $Q_{max}/м^3/ч$	50	50	60	60
Макс. напор $H_{max}/М$	5,8	5,8	6,8	6,8
Режим работы (в погруженном состоянии)	S1	S1	S1	S1
Режим работы (в непогруженном состоянии)	S2-30 мин S3-25%	S2-30 мин S3-25%	S2-30 мин S3-25%	S2-30 мин S3-25%
Макс. глубина погружения м	20	20	20	20
Степень защиты	IP 68	IP 68	IP 68	IP 68
Температура перекачиваемой жидкости $T/°C$	+3 ... +40	+3 ... +40	+3 ... +40	+3 ... +40
Данные мотора				
Номинальный ток I_N/A	3,05	7,3	3,05	7,3
Пусковой ток – прямой I_A/A	24,5	25	24,5	25
Номинальная мощность мотора $P_2/кВт$	1,1	1,1	1,1	1,1
Потребляемая мощность $P_1/кВт$	1,5	1,6	1,5	1,6
Тип пуска	Прямой	Прямой	Прямой	Прямой
Частота вращения $n/об/мин$	1436	1453	1436	1453
Класс нагревостойкости изоляции	F	F	F	F
Рекомендованная частота включений $1/ч$	20	20	20	20
Макс. частота включений $1/ч$	50	50	50	50
Допустимый перепад напряжения %	±10	±10	±10	±10
Кабель				
Длина соединительного кабеля м	10	10	10	10
Тип кабеля	H07RN-F	H07RN-F	H07RN-F	H07RN-F
сечение кабеля $мм^2$	7G1,5	7G1,5	7G1,5	7G1,5
Тип соединения кабеля	Разъемный	Разъемный	Разъемный	Разъемный
Оснащение/функции				
Защита мотора	WSK	WSK	WSK	WSK
Взрывозащита	ATEX	ATEX	ATEX	ATEX
Материалы				
Статическое уплотнение	NBR	NBR	NBR	NBR
Рабочее колесо	EN-GJL-250	EN-GJL-250	EN-GJL-250	EN-GJL-250
Уплотнение со стороны мотора	Графит/стеатит	Графит/стеатит	Графит/стеатит	Графит/стеатит
Скользящее торцевое уплотнение	SiC/SiC	SiC/SiC	SiC/SiC	SiC/SiC
Корпус мотора	EN-GJL-250	EN-GJL-250	EN-GJL-250	EN-GJL-250
Корпус насоса	EN-GJL-250	EN-GJL-250	EN-GJL-250	EN-GJL-250
Вал насоса	1.4021	1.4021	1.4021	1.4021

* = имеется, - = не имеется

P_1 относится к макс. электрической потребляемой мощности. Все данные действительны для 3~400 В, 50 Гц и для плотности 1 кг/дм³.

Дренаж

Погружной насос для отвода сточных вод

Технические характеристики Wilo-Rexa PRO V08

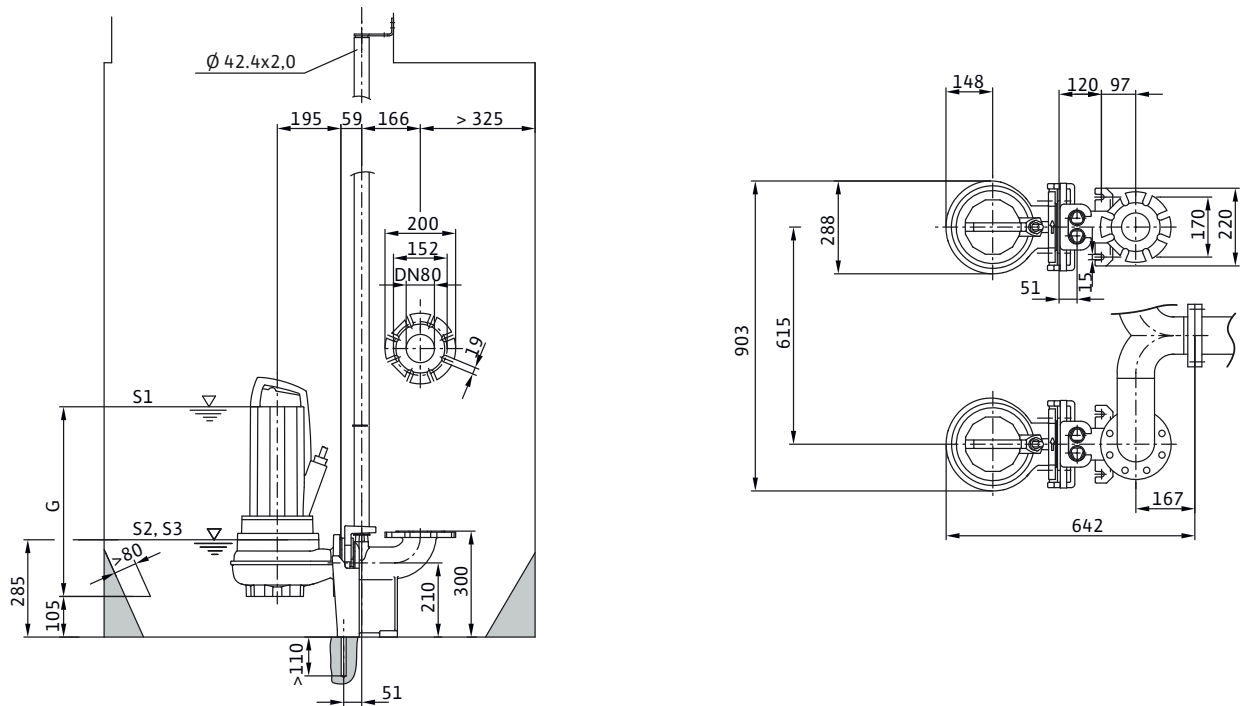
	PRO V08DA-426/E	PRO V08DA-426/E	PRO V08DA-428/E	PRO V08DA-524/E	PRO V08DA-526/E
	3~400 В, 50 Гц	1~230 В, 50 Гц	3~400 В, 50 Гц	3~400 В, 50 Гц	3~400 В, 50 Гц
Агрегат					
Напорный патрубок	DN 80/DN 100	DN 80/DN 100	DN 80/DN 100	DN 80/DN 100	DN 80/DN 100
Свободный сферический проход мм	80	80	80	80	80
Макс. подача $Q_{max}/\text{м}^3/\text{ч}$	70	70	80	95	80
Макс. напор $H_{max}/\text{М}$	8,8	8,8	10,4	10,8	12,7
Режим работы (в погруженном состоянии)	S1	S1	S1	S1	S1
Режим работы (в непогруженном состоянии)	S2-30 мин S3-25%	S2-30 мин S3-25%	S2-30 мин S3-25%	S2-30 мин S3-25%	S2-30 мин S3-25%
Макс. глубина погружения м	20	20	20	20	20
Степень защиты	IP 68	IP 68	IP 68	IP 68	IP 68
Температура перекачиваемой жидкости $T/^\circ\text{C}$	+3 ... +40	+3 ... +40	+3 ... +40	+3 ... +40	+3 ... +40
Данные мотора					
Номинальный ток $I_N/\text{А}$	3,7	9,4	5,8	8,1	8,1
Пусковой ток – прямой $I_A/\text{А}$	24,5	25	35,5	51	51
Номинальная мощность мотора $P_2/\text{кВт}$	1,5	1,5	2,5	3,45	3,45
Потребляемая мощность $P_1/\text{кВт}$	2	2,2	3,3	4,5	4,5
Тип пуска	Прямой	Прямой	Прямой	Прямой	Прямой
Частота вращения $n/\text{об}/\text{мин}$	1413	1419	1402	1393	1393
Класс нагревостойкости изоляции	F	F	F	F	F
Рекомендованная частота включений $1/\text{ч}$	20	20	20	20	20
Макс. частота включений $1/\text{ч}$	50	50	50	50	50
Допустимый перепад напряжения %	± 10	± 10	± 10	± 10	± 10
Кабель					
Длина соединительного кабеля м	10	10	10	10	10
Тип кабеля	H07RN-F	H07RN-F	H07RN-F	H07RN-F	H07RN-F
сечение кабеля мм^2	7G1,5	7G1,5	7G1,5	7G1,5	7G1,5
Тип соединения кабеля	Разъемный	Разъемный	Разъемный	Разъемный	Разъемный
Оснащение/функции					
Защита мотора	WSK	WSK	WSK	WSK	WSK
Взрывозащита	ATEX	ATEX	ATEX	ATEX	ATEX
Материалы					
Статическое уплотнение	NBR	NBR	NBR	NBR	NBR
Рабочее колесо	EN-GJL-250	EN-GJL-250	EN-GJL-250	EN-GJL-250	EN-GJL-250
Уплотнение со стороны мотора	Графит/ стеатит	Графит/ стеатит	Графит/ стеатит	Графит/ стеатит	Графит/ стеатит
Скользящее торцевое уплотнение	SiC/SiC	SiC/SiC	SiC/SiC	SiC/SiC	SiC/SiC
Корпус мотора	EN-GJL-250	EN-GJL-250	EN-GJL-250	EN-GJL-250	EN-GJL-250
Корпус насоса	EN-GJL-250	EN-GJL-250	EN-GJL-250	EN-GJL-250	EN-GJL-250
Вал насоса	1.4021	1.4021	1.4021	1.4021	1.4021

* = имеется, - = не имеется

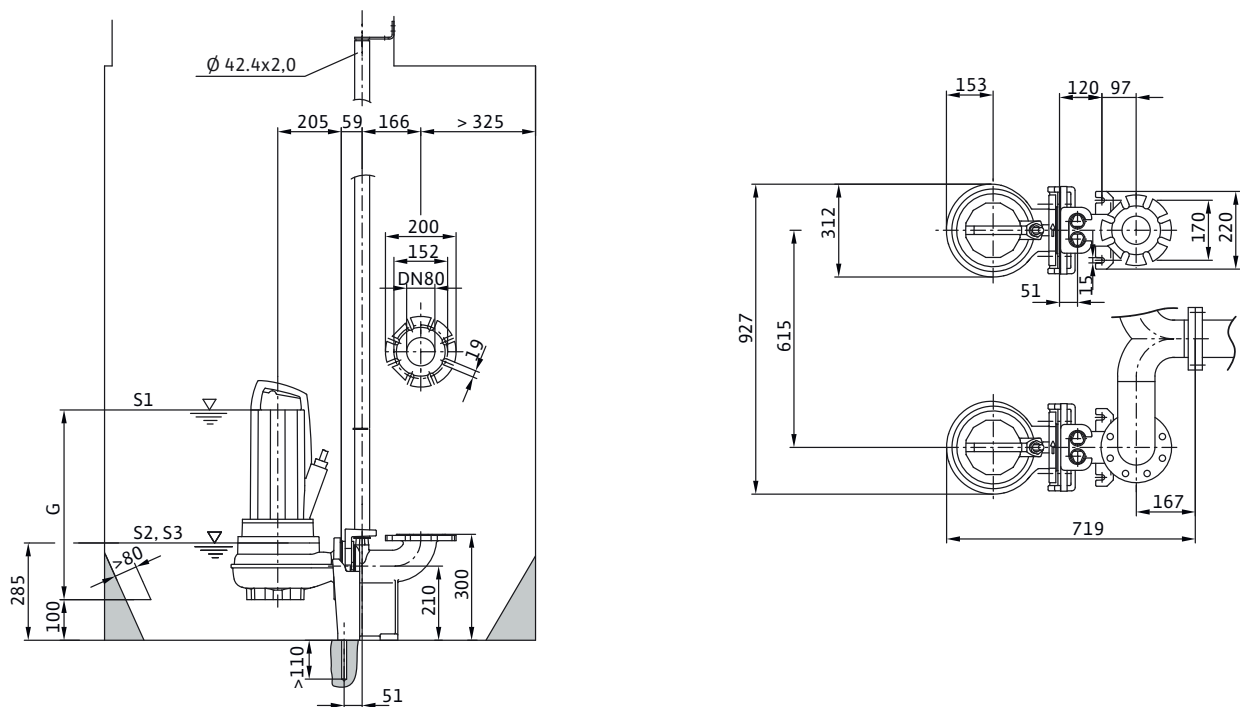
P_1 относится к макс. электрической потребляемой мощности. Все данные действительны для 3~400 В, 50 Гц и для плотности 1 кг/дм³.

Размеры, вес Wilo-Rexa PRO

Габаритный чертеж Wilo-Rexa PRO V08-42.. – Стационарная установка в погруженном состоянии



Габаритный чертеж Wilo-Rexa PRO V08-52.. – Стационарная установка в погруженном состоянии

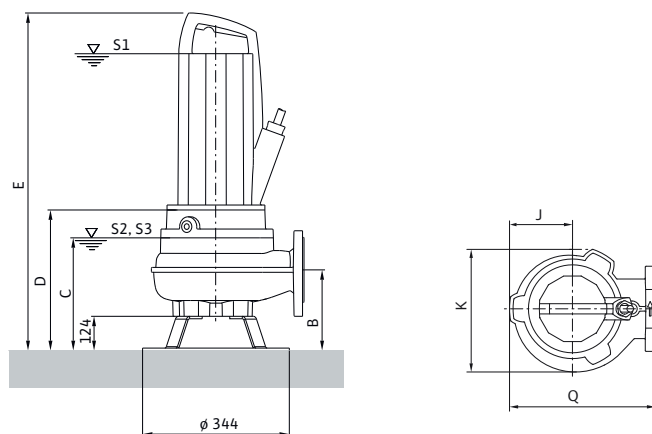


Дренаж

Погружной насос для отвода сточных вод

Размеры, вес Wilo-Rexa PRO

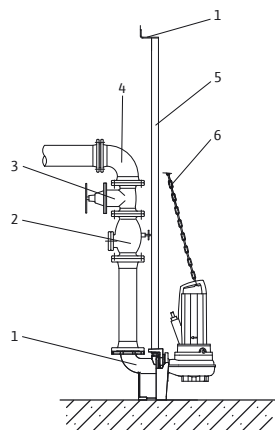
Габаритный чертеж Wilo-Rexa PRO V08 – мобильная установка в погруженном состоянии



Размеры, вес

Wilo-Rexa...	Размеры							
	B	C	D	E	G	J	K	Q
	MM							
PRO V08DA-423/E	229	304	361	764	557	148	288	343
PRO V08DA-424/E	229	304	361	764	557	148	288	343
PRO V08DA-426/E	229	304	361	764	557	148	288	343
PRO V08DA-428/E	229	304	361	764	557	148	288	343
PRO V08DA-524/E	234	309	366	769	562	153	288	358
PRO V08DA-526/E	234	309	366	769	562	153	288	358

Механические принадлежности



- 1 Устройство погружного монтажа
- 2 Обратный клапан
- 3 Задвижка
- 4 Колено
- 5 Направляющая труба
- 6 Цепь

Стационарная установка в погруженном состоянии DN 50

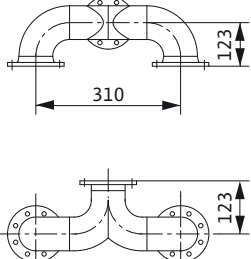
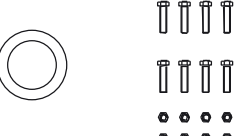
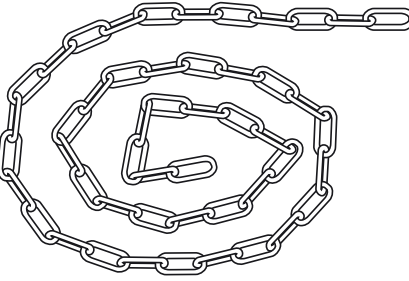
		Описание	Арт.-№
Устройство погружного монтажа DN50/2RK		Для двухтрубной направляющей, из чугуна EN-GJL-250, лакированное, со свободным проходом DN 50, опора с коленом 90°, включая соединительный фланец насоса, верхнее крепление трубных направляющих к шахте, профильное уплотнение и принадлежности для монтажа. Подсоединение напорного трубопровода DN50. Две направляющие трубы $\phi \frac{3}{4}$ " в комплект не входят.	6040766
Шаровой обратный клапан		Из чугуна EN-GJL-250, с внутренней резьбой Rp 2" для подсоединения DN 50	4027331
Обратный клапан		Из чугуна EN-GJL-250, по DIN EN 12050-4 полнопроходный, с отверстием для чистки и приспособлением для вентиляции, а также монтажными принадлежностями, фланцами PN 10/16 по DIN 2501, для подсоединения DN 50	2017166
Задвижка		Из чугуна EN-GJL-250, включая 1 комплект монтажных принадлежностей, фланцы DN 50 PN 10/16 по DIN 2501	2017160
Запорный шаровой кран		Из никелированной латуни с внутренней резьбой Rp 2" для подсоединения DN 50	4027338

Дренаж

Погружной насос для отвода сточных вод

Механические принадлежности

Стационарная установка в погруженном состоянии DN 50

		Описание	Арт.-№
Тройник DN 50		Для двухнасосных установок, из оцинкованной стали, фланцы DN 50/50/50 PN 10/16 по DIN 2501 с 2 комплектами монтажных принадлежностей	2019042
Монтажные принадлежности DN 40/50		Для соединения двух фланцев DN 40/50 PN 10/16, с болтами, гайками и плоским уплотнением, DIN 2501	2057177
Набор цепей PCS-CE		в качестве чалочной цепи, включая 2 карабина согласно DIN 32891. Материал: оцинкованная сталь, несущая способность: 400 кг, длина: 3 м	6063139
		в качестве чалочной цепи, включая 2 карабина согласно DIN 32891. Материал: оцинкованная сталь, несущая способность: 400 кг, длина: 5 м	6063140
		в качестве чалочной цепи, включая 2 карабина согласно DIN 32891. Материал: оцинкованная сталь, несущая способность: 400 кг, длина: 6 м	6063141
		в качестве чалочной цепи, включая 2 карабина согласно DIN 32891. Материал: оцинкованная сталь, несущая способность: 400 кг, длина: 10 м	6063142
		в качестве чалочной цепи, включая 2 карабина согласно DIN 32891. Материал: нержавеющая сталь 1.4401, несущая способность: 400 кг, длина: 3 м	6063135
		в качестве чалочной цепи, включая 2 карабина согласно DIN 32891. Материал: нержавеющая сталь 1.4401, несущая способность: 400 кг, длина: 5 м	6060658
		в качестве чалочной цепи, включая 2 карабина согласно DIN 32891. Материал: нержавеющая сталь 1.4401, несущая способность: 400 кг, длина: 6 м	6063137
		в качестве чалочной цепи, включая 2 карабина согласно DIN 32891. Материал: нержавеющая сталь 1.4401, несущая способность: 400 кг, длина: 10 м	6063138

Механические принадлежности

Стационарная установка в погруженном состоянии DN 50

		Описание	Арт.-№
Верхнее крепление трубных направляющих на трубе		Для верхнего крепления на трубопроводе DN 50 из чугуна двух направляющих труб, включая принадлежности для монтажа из нержавеющей стали А4.	6066851
		Для верхнего крепления на трубопроводе DN 50 из стали двух направляющих труб, включая принадлежности для монтажа из нержавеющей стали А4.	6061084
Промежуточное крепление трубных направляющих на трубе для удлинения		Для промежуточного крепления на трубопроводе DN 50 из чугуна двух направляющих труб в случае удлинения, включая принадлежности для монтажа из нержавеющей стали А4.	6066852
		Для промежуточного крепления на трубопроводе DN 50 из стали двух направляющих труб в случае удлинения, включая принадлежности для монтажа из нержавеющей стали А4.	6066846

Стационарная установка в погруженном состоянии DN 65

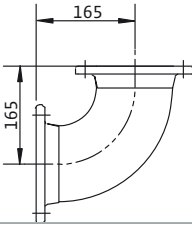
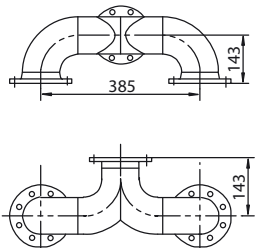
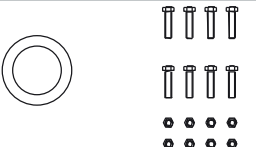
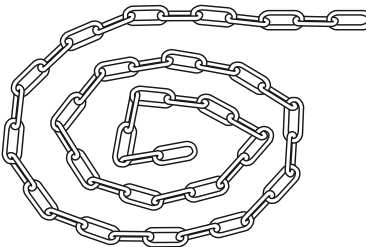
		Описание	Арт.-№
Устройство погружного монтажа DN65/2RK		Для двухтрубной направляющей, из чугуна EN-GJL-250, лакированное, со свободным проходом DN 65, опора с коленом 90°, включая соединительный фланец насоса, верхнее крепление трубных направляющих к шахте, профильное уплотнение и принадлежности для монтажа. Подсоединение напорного трубопровода DN65. Две направляющие трубы $\varnothing \frac{3}{4}$ " в комплект не входят.	6066844
Обратный клапан		Из чугуна EN-GJL-250, по DIN EN 12050-4 полнопроходный, с отверстием для чистки и приспособлением для вентиляции, а также монтажными принадлежностями, фланцами PN 10/16 по DIN 2501, для подсоединения DN 65	2017167
Задвижка		Из чугуна EN-GJL-250, включая 1 комплект монтажных принадлежностей, фланцы DN 65 PN 10/16 по DIN 2501	2017161

Дренаж

Погружной насос для отвода сточных вод

Механические принадлежности

Стационарная установка в погруженном состоянии DN 65

		Описание	Арт.-№
Колено 90°		Из чугуна EN-GJS-400-15, с 2 фланцами, включая 1 комплект монтажных принадлежностей, фланцы DN 65 PN 10/16, DIN 28637	2017183
Тройник DN 65		Для сдвоенной насосной установки, из оцинкованной стали, фланцы DN 65/65/65 PN 10/16 по DIN 2501 с 2 комплектами монтажных принадлежностей	2017178
Монтажные принадлежности DN 65		Для соединения двух фланцев DN 65 PN 10/16, с болтами, гайками и плоским уплотнением, DIN2502	2012068
Набор цепей PCS-CE		в качестве чалочной цепи, включая 2 карабина согласно DIN 32891. Материал: оцинкованная сталь, несущая способность: 400 кг, длина: 3 м	6063139
		в качестве чалочной цепи, включая 2 карабина согласно DIN 32891. Материал: оцинкованная сталь, несущая способность: 400 кг, длина: 5 м	6063140
		в качестве чалочной цепи, включая 2 карабина согласно DIN 32891. Материал: оцинкованная сталь, несущая способность: 400 кг, длина: 6 м	6063141
		в качестве чалочной цепи, включая 2 карабина согласно DIN 32891. Материал: оцинкованная сталь, несущая способность: 400 кг, длина: 10 м	6063142
		в качестве чалочной цепи, включая 2 карабина согласно DIN 32891. Материал: нержавеющая сталь 1.4401, несущая способность: 400 кг, длина: 3 м	6063135
		в качестве чалочной цепи, включая 2 карабина согласно DIN 32891. Материал: нержавеющая сталь 1.4401, несущая способность: 400 кг, длина: 5 м	6060658
		в качестве чалочной цепи, включая 2 карабина согласно DIN 32891. Материал: нержавеющая сталь 1.4401, несущая способность: 400 кг, длина: 6 м	6063137
		в качестве чалочной цепи, включая 2 карабина согласно DIN 32891. Материал: нержавеющая сталь 1.4401, несущая способность: 400 кг, длина: 10 м	6063138

Механические принадлежности

Стационарная установка в погруженном состоянии DN 65

		Описание	Арт.-№
Верхнее крепление трубных направляющих на трубе		Для верхнего крепления на трубопроводе DN 65 из чугуна двух направляющих труб, включая принадлежности для монтажа из нержавеющей стали А4.	6066847
		Для верхнего крепления на трубопроводе DN 65 из стали двух направляющих труб, включая принадлежности для монтажа из нержавеющей стали А4.	6066848
Промежуточное крепление трубных направляющих на трубе для удлинения		Для промежуточного крепления на трубопроводе DN 65 из чугуна двух направляющих труб в случае удлинения, включая принадлежности для монтажа из нержавеющей стали А4.	6066849
		Для промежуточного крепления на трубопроводе DN 65 из стали двух направляющих труб в случае удлинения, включая принадлежности для монтажа из нержавеющей стали А4.	6066850

Стационарная установка в погруженном состоянии DN 80

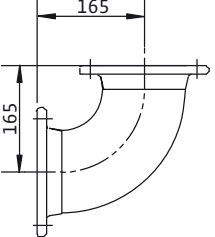
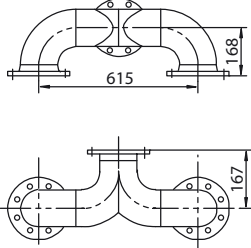
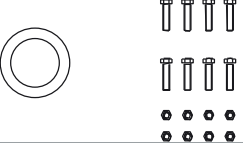
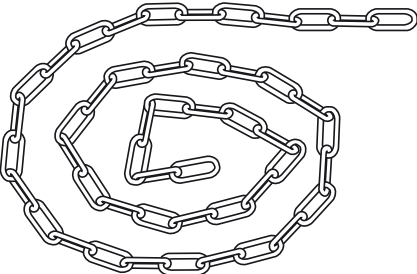
		Описание	Арт.-№
Устройство погружного монтажа DN 80/2RK		Из чугуна EN-GJL-250, лакированное, со свободным проходом DN 80, опорное колено, включая фиксатор насоса, профильное уплотнение, принадлежности для монтажа и крепления к фундаменту, а также крепление двух трубных направляющих $\varnothing 1\frac{1}{4}$ " без направляющих труб. Подсоединение с напорной стороны DN 80/65. Фланец PN 10/16 по DIN 2501. Двойная трубная направляющая $\varnothing 1\frac{1}{4}$ " в комплект поставки не входит	6036888
Обратный клапан		Из чугуна EN-GJL-250, по DIN EN 12050-4 полнопроходный, с отверстием для чистки и приспособлением для вентиляции, а также монтажными принадлежностями, фланцами PN 10/16 по DIN 2501, для подсоединения DN 80	2017168
Задвижка		Из чугуна EN-GJL-250, включая 1 комплект монтажных принадлежностей, фланцы DN 80 PN 10/16 по DIN 2501	2017162

Дренаж

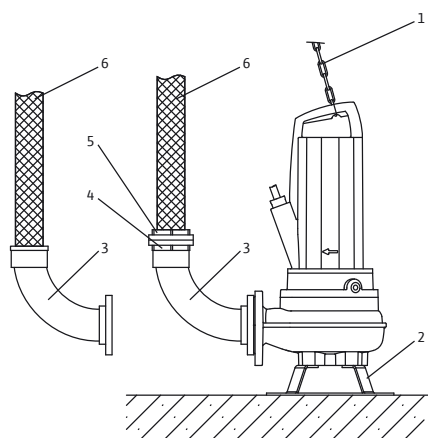
Погружной насос для отвода сточных вод

Механические принадлежности

Стационарная установка в погруженном состоянии DN 80

		Описание	Арт.-№
Колено 90°		Из чугуна EN-GJS-400-15, с 2 фланцами, включая 1 комплект монтажных принадлежностей, фланцы DN 80 PN 10/16, DIN 28637	2012064
Тройник DN 80		Для сдвоенной насосной установки, из оцинкованной стали, фланцы DN 80/80/80 PN 10/16 по DIN 2501 с 2 комплектами монтажных принадлежностей	2017179
Монтажные принадлежности DN 80		Для соединения двух фланцев DN 80 PN 10/16, с болтами, гайками и плоским уплотнением, DIN2502	2012067
Набор цепей PCS-CE		в качестве чалочной цепи, включая 2 карабина согласно DIN 32891. Материал: оцинкованная сталь, несущая способность: 400 кг, длина: 3 м в качестве чалочной цепи, включая 2 карабина согласно DIN 32891. Материал: оцинкованная сталь, несущая способность: 400 кг, длина: 5 м в качестве чалочной цепи, включая 2 карабина согласно DIN 32891. Материал: оцинкованная сталь, несущая способность: 400 кг, длина: 6 м в качестве чалочной цепи, включая 2 карабина согласно DIN 32891. Материал: оцинкованная сталь, несущая способность: 400 кг, длина: 10 м в качестве чалочной цепи, включая 2 карабина согласно DIN 32891. Материал: нержавеющая сталь 1.4401, несущая способность: 400 кг, длина: 3 м в качестве чалочной цепи, включая 2 карабина согласно DIN 32891. Материал: нержавеющая сталь 1.4401, несущая способность: 400 кг, длина: 5 м в качестве чалочной цепи, включая 2 карабина согласно DIN 32891. Материал: нержавеющая сталь 1.4401, несущая способность: 400 кг, длина: 6 м в качестве чалочной цепи, включая 2 карабина согласно DIN 32891. Материал: нержавеющая сталь 1.4401, несущая способность: 400 кг, длина: 10 м	6063139 6063140 6063141 6063142 6063135 6060658 6063137 6063138

Механические принадлежности



- 1 Цепь
- 2 Опора насоса
- 3 Колено для подсоединения шланга или Storz-муфта для насоса
- 4 Storz-муфта для насоса
- 5 Storz-муфта для шланга
- 6 Напорный шланг

Переносная установка в погруженном состоянии с патрубком для подключения шланга

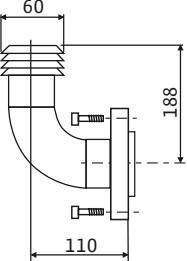
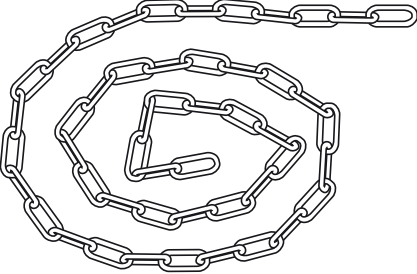
		Описание	Арт.-№
Колено 90°		Из оцинкованной стали с внешней/внутренней резьбой G 2/R 2 для подсоединения DN 50	4027332
Адаптер DN 50 для перехода на Rp 2		Из оцинкованной стали, фланец DN 50 PN 10/16, DIN 2566 с внутренней резьбой Rp 2, включая 1 комплект принадлежностей для монтажа	4027333
Патрубок для подсоединения шланга		Из синтетического материала, насадка для шланга Ø 60 мм с хомутом, с внешней резьбой R 2 для подсоединения шланга	4027334
Напорный шланг		Из синтетического материала с внутренним диаметром Ø 60 мм, PN 8, длина 10 м, включая хомут для подсоединения шланга к насадке Ø 60 мм	2018106
Тройник DN 50/65		Из стали (S235JR), с 4 опорами для подсоединения к фланцу DN 50/65, с порошковым напылением, включая принадлежность для крепежа	6064666

Дренаж

Погружной насос для отвода сточных вод

Механические принадлежности

Переносная установка в погруженном состоянии с патрубком для подключения шланга

		Описание	Арт.-№
<p>Колено 90°</p>		<p>Из ПВХ, с насадкой для шланга \varnothing 60 мм для подсоединения шланга, со стороны насоса фланец DN 50, включая 1 комплект принадлежностей для монтажа</p>	<p>4027344</p>
<p>Набор цепей PCS-CE</p>		<p>в качестве чалочной цепи, включая 2 карабина согласно DIN 32891. Материал: оцинкованная сталь, несущая способность: 400 кг, длина: 3 м</p>	<p>6063139</p>
		<p>в качестве чалочной цепи, включая 2 карабина согласно DIN 32891. Материал: оцинкованная сталь, несущая способность: 400 кг, длина: 5 м</p>	<p>6063140</p>
		<p>в качестве чалочной цепи, включая 2 карабина согласно DIN 32891. Материал: оцинкованная сталь, несущая способность: 400 кг, длина: 6 м</p>	<p>6063141</p>
		<p>в качестве чалочной цепи, включая 2 карабина согласно DIN 32891. Материал: оцинкованная сталь, несущая способность: 400 кг, длина: 10 м</p>	<p>6063142</p>
		<p>в качестве чалочной цепи, включая 2 карабина согласно DIN 32891. Материал: нержавеющая сталь 1.4401, несущая способность: 400 кг, длина: 3 м</p>	<p>6063135</p>
		<p>в качестве чалочной цепи, включая 2 карабина согласно DIN 32891. Материал: нержавеющая сталь 1.4401, несущая способность: 400 кг, длина: 5 м</p>	<p>6060658</p>
		<p>в качестве чалочной цепи, включая 2 карабина согласно DIN 32891. Материал: нержавеющая сталь 1.4401, несущая способность: 400 кг, длина: 6 м</p>	<p>6063137</p>
		<p>в качестве чалочной цепи, включая 2 карабина согласно DIN 32891. Материал: нержавеющая сталь 1.4401, несущая способность: 400 кг, длина: 10 м</p>	<p>6063138</p>

Механические принадлежности

Переносная погружная установка для подсоединения шланга DN 65

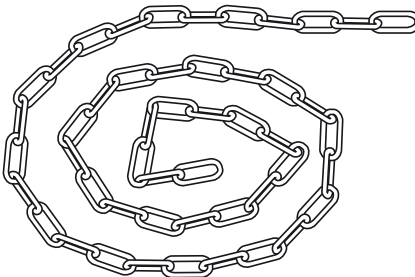
		Описание	Арт.-№
Колено 90°		Из оцинкованной стали с внешней/внутренней резьбой G 2½/R 2½ для подсоединения DN 65	4015212
Тройник DN 50/65		Из стали (S235JR), с 4 опорами для подсоединения к фланцу DN 50/65, с порошковым напылением, включая принадлежности для крепежа	6064666
Адаптер DN 65 для перехода на Rp 2½		Из оцинкованной стали, фланец DN 65 PN 10/16, DIN 2566 с внутренней резьбой Rp 2½, включая 1 комплект принадлежностей для монтажа	4015204
Патрубок для подключения шланга		Из латуни, подсоединение шланга Ø 70 мм, включая хомуты для шланга, внешняя резьба R 2½	4015210
Колено 90°		Из чугуна EN-GJL-250, с насадкой для шланга Ø 70 мм для подсоединения шланга, со стороны насоса фланец DN 65, включая 1 комплект принадлежностей для монтажа	4027346
Напорный шланг		Из синтетического материала с внутренним диаметром Ø 70 мм, PN 8, длина 10 м, включая хомут для подсоединения шланга к насадке Ø 70 мм	2014151

Дренаж

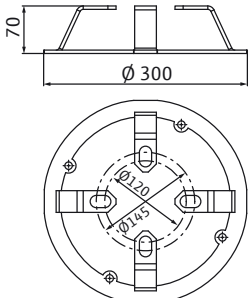
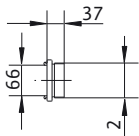
Погружной насос для отвода сточных вод

Механические принадлежности

Переносная погружная установка для подсоединения шланга DN 65

		Описание	Арт.-№
Набор цепей PCS-CE		в качестве чалочной цепи, включая 2 карабина согласно DIN 32891. Материал: оцинкованная сталь, несущая способность: 400 кг, длина: 3 м	6063139
		в качестве чалочной цепи, включая 2 карабина согласно DIN 32891. Материал: оцинкованная сталь, несущая способность: 400 кг, длина: 5 м	6063140
		в качестве чалочной цепи, включая 2 карабина согласно DIN 32891. Материал: оцинкованная сталь, несущая способность: 400 кг, длина: 6 м	6063141
		в качестве чалочной цепи, включая 2 карабина согласно DIN 32891. Материал: оцинкованная сталь, несущая способность: 400 кг, длина: 10 м	6063142
		в качестве чалочной цепи, включая 2 карабина согласно DIN 32891. Материал: нержавеющая сталь 1.4401, несущая способность: 400 кг, длина: 3 м	6063135
		в качестве чалочной цепи, включая 2 карабина согласно DIN 32891. Материал: нержавеющая сталь 1.4401, несущая способность: 400 кг, длина: 5 м	6060658
		в качестве чалочной цепи, включая 2 карабина согласно DIN 32891. Материал: нержавеющая сталь 1.4401, несущая способность: 400 кг, длина: 6 м	6063137
		в качестве чалочной цепи, включая 2 карабина согласно DIN 32891. Материал: нержавеющая сталь 1.4401, несущая способность: 400 кг, длина: 10 м	6063138

Переносная погружная установка для подсоединения шланга через Storz-муфту DN 50/65

		Описание	Арт.-№
Тройник DN 50/65		Из стали (S235JR), с 4 опорами для подсоединения к фланцу DN 50/65, с порошковым напылением, включая принадлежности для крепежа	6064666
Storz-муфта С для насоса с внешней резьбой G 2		Из алюминия, подсоединение Storz C, с внешней резьбой G 2 размер между защелками 66 мм для подсоединения DN 50	2018102

Механические принадлежности

Переносная погружная установка для подсоединения шланга через Storz-муфту DN 50/65

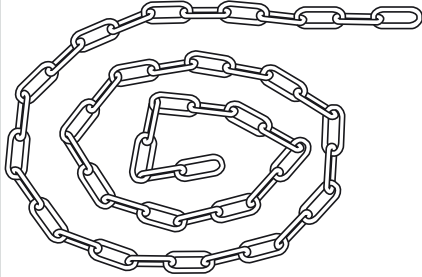
		Описание	Арт.-№
Storz-муфта для шланга		Из алюминия, подсоединение Storz C, с насадкой для шланга \varnothing 52 мм, размер между защелками 66 мм, включая хомут для шланга	2015235
Storz-муфта C для насоса с внешней резьбой G 2½		Из алюминия, подсоединение Storz C, с внешней резьбой G 2½, размер между защелками 66 мм для подсоединения DN 65	2015234
Напорный шланг		Из синтетического материала с внутренним диаметром \varnothing 52 мм, PN 8, длина 10 м, включая хомут для подсоединения шланга к насадке \varnothing 50 мм или к Storz-муфте C для шланга	2017192
Колено 90°		Из оцинкованной стали с внешней/внутренней резьбой G 2/R 2 для подсоединения DN 50	4027332
		Из оцинкованной стали с внешней/внутренней резьбой G 2½/R 2½ для подсоединения DN 65	4015212
Адаптер DN 50 для перехода на Rp 2		Из оцинкованной стали, фланец DN 50 PN 10/16, DIN 2566 с внутренней резьбой Rp 2, включая 1 комплект принадлежностей для монтажа	4027333
Адаптер DN 65 для перехода на Rp 2½		Из оцинкованной стали, фланец DN 65 PN 10/16, DIN 2566 с внутренней резьбой Rp 2½, включая 1 комплект принадлежностей для монтажа	4015204

Дренаж

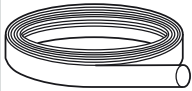
Погружной насос для отвода сточных вод

Механические принадлежности

Переносная погружная установка для подсоединения шланга через Storz-муфты DN 50/65

		Описание	Арт.-№
Набор цепей PCS-CE		в качестве чалочной цепи, включая 2 карабина согласно DIN 32891. Материал: оцинкованная сталь, несущая способность: 400 кг, длина: 3 м	6063139
		в качестве чалочной цепи, включая 2 карабина согласно DIN 32891. Материал: оцинкованная сталь, несущая способность: 400 кг, длина: 5 м	6063140
		в качестве чалочной цепи, включая 2 карабина согласно DIN 32891. Материал: оцинкованная сталь, несущая способность: 400 кг, длина: 6 м	6063141
		в качестве чалочной цепи, включая 2 карабина согласно DIN 32891. Материал: оцинкованная сталь, несущая способность: 400 кг, длина: 10 м	6063142
		в качестве чалочной цепи, включая 2 карабина согласно DIN 32891. Материал: нержавеющая сталь 1.4401, несущая способность: 400 кг, длина: 3 м	6063135
		в качестве чалочной цепи, включая 2 карабина согласно DIN 32891. Материал: нержавеющая сталь 1.4401, несущая способность: 400 кг, длина: 5 м	6060658
		в качестве чалочной цепи, включая 2 карабина согласно DIN 32891. Материал: нержавеющая сталь 1.4401, несущая способность: 400 кг, длина: 6 м	6063137
		в качестве чалочной цепи, включая 2 карабина согласно DIN 32891. Материал: нержавеющая сталь 1.4401, несущая способность: 400 кг, длина: 10 м	6063138

Переносная погружная установка для подсоединения шланга через Storz-муфты DN 80

		Описание	Арт.-№
Колено 90° с муфтой Storz B и внутренней резьбой R 3		Из чугуна EN-GJL-250, с наружной резьбой R 3, фланцевым подсоединением DN 80 со стороны насоса, включая 1 комплект монтажных принадлежностей и жестко соединенную муфту Storz B с внутренней резьбой G 3	6031385
Напорный шланг/Storz B		Шланг из синтетического волокна, синтетика, резиновое покрытие изнутри, внутренний Ø 75 мм, длина 5 м, с муфтой Storz B, 12/40 бар	6003052
		Шланг из синтетического волокна, синтетика, резиновое покрытие изнутри, внутренний Ø 75 мм, длина 10 м, с муфтой Storz B, 12/40 бар	6003051
		Шланг из синтетического волокна, синтетика, резиновое покрытие изнутри, внутренний Ø 75 мм, длина 20 м, с муфтой Storz B, 12/40 бар	6003050

Механические принадлежности

Переносная погружная установка для подсоединения шланга через Storz-муфту DN 80

		Описание	Арт.-№
Тройник DN 80/100		Из стали (S235JR), с 4 опорами для подсоединения к фланцу DN 80/100, с порошковым напылением, включая принадлежность для крепежа	6065949
		Из нержавеющей стали (1.4571), с 4 опорами для подсоединения к фланцу DN 80/100 включая принадлежности для крепежа	6065953
Набор цепей PCS-CE		в качестве чалочной цепи, включая 2 карабина согласно DIN 32891. Материал: оцинкованная сталь, несущая способность: 400 кг, длина: 3 м	6063139
		в качестве чалочной цепи, включая 2 карабина согласно DIN 32891. Материал: оцинкованная сталь, несущая способность: 400 кг, длина: 5 м	6063140
		в качестве чалочной цепи, включая 2 карабина согласно DIN 32891. Материал: оцинкованная сталь, несущая способность: 400 кг, длина: 6 м	6063141
		в качестве чалочной цепи, включая 2 карабина согласно DIN 32891. Материал: оцинкованная сталь, несущая способность: 400 кг, длина: 10 м	6063142
		в качестве чалочной цепи, включая 2 карабина согласно DIN 32891. Материал: нержавеющая сталь 1.4401, несущая способность: 400 кг, длина: 3 м	6063135
		в качестве чалочной цепи, включая 2 карабина согласно DIN 32891. Материал: нержавеющая сталь 1.4401, несущая способность: 400 кг, длина: 5 м	6060658
		в качестве чалочной цепи, включая 2 карабина согласно DIN 32891. Материал: нержавеющая сталь 1.4401, несущая способность: 400 кг, длина: 6 м	6063137
		в качестве чалочной цепи, включая 2 карабина согласно DIN 32891. Материал: нержавеющая сталь 1.4401, несущая способность: 400 кг, длина: 10 м	6063138

Дренаж

Погружной насос для отвода сточных вод

Описание серии Wilo-EMU FA (стандартный вариант)



Тип

Погружной насос для отвода сточных вод

Обозначение

например: **Wilo-EMU FA 08.22W-133+T12-2/11**

FA	Погружной насос для отвода сточных вод
08	Номинальный диаметр напорного патрубка DN 80
22	Показатель производительности
W	Тип рабочего колеса (W = свободновихревое рабочее колесо, E = одноканальное рабочее колесо)
133	Диаметр рабочего колеса [мм]
T	Исполнение мотора
12	Типоразмер
2	Число полюсов
11	Длина пакета [см]

Применение

- Отвод сточных вод с содержанием твердых включений в канализационных насосных станциях, на очистных сооружениях.
- В водном хозяйстве, канализация земельных участков, водозаборы
- Строительное и промышленное использование

Особенности/преимущества продукции

- Эксплуатация в стационарном и мобильном погруженном состоянии
- Прочное исполнение из серого чугуна
- Простой монтаж при помощи устройства погружного монтажа или опоры мобильного монтажа
- Герметичный ввод кабеля
- Длина кабеля 10 м
- Допуск ATEX

Технические характеристики

- Подсоединение к сети: трехфазная сеть, 400 В, 50 Гц
- Режим работы в погруженном состоянии: S1
- Режим работы в непогруженном состоянии: S1, S2-15 или S2-30 (в зависимости от типа)
- Датчик контроля температуры обмотки мотора
- Класс защиты: IP 68
- Класс изоляции: F
- Температура перекачиваемой жидкости: 3 – 40 °C

- Длина кабеля: 10 м
- Свободный проход от 45 до 100 мм.
- Подшипники качения с постоянной смазкой
- Макс. глубина погружения 20 м

Оснащение/функции

- Возможна стационарная установка в непогруженном состоянии в режиме S1 и S2 (в зависимости от типа)
- Тяжелое прочное исполнение из серого чугуна
- Простой монтаж при помощи устройства погружного монтажа или опоры мобильного монтажа

Материалы

- Корпус насоса: EN-GJL-250
- Рабочее колесо: EN-GJL или EN-GJS
- Статические уплотнения: NBR
- Скользящее торцевое уплотнение со стороны насоса: SiC/SiC
- Скользящее торцевое уплотнение со стороны мотора: SiC/SiC (в зависимости от типа)
- Манжетное уплотнение вала со стороны мотора: NBR (в зависимости от типа)
- Корпус мотора: EN-GJL-250
- Вал: нержавеющая сталь 1.4021

Описание/конструкция

Погружной фекальный насос выполнен как блочный агрегат для стационарной и переносной погружной установки в погруженном состоянии.

Гидравлическая часть

Горизонтальный напорный патрубок для фланцевого соединения. Максимально возможное количество сухого вещества в жидкости в зависимости от типа гидравлической части до 8%.

Применяются следующие формы рабочих колес:

- Свободновихревое рабочее колесо (W)
- Закрытое однолопастное рабочее колесо (E)

Гидравлические части с закрытыми однолопастными рабочими колесами (E) оснащаются щелевыми уплотнительными кольцами из закаленного металла (исключение: FA 08.41E). Они обеспечивают производительность агрегата в течение долгого времени на одинаковом уровне.

Описание серии Wilo-EMU FA (стандартный вариант)

Мотор

Моторы насосов с сухим ротором (мотор Т) отдают свое отходящее тепло посредством деталей корпуса непосредственно в окружающую перекачиваемую жидкость и могут использоваться в погруженном состоянии в режиме непрерывной эксплуатации. В зависимости от модели они могут эксплуатироваться в кратковременном режиме работы также в непогруженном состоянии.

Для защиты моторов от попадания перекачиваемой жидкости имеется камера уплотнений. Она доступна также снаружи и в виде опции может быть оснащена электродом контроля герметичности уплотнений.

Все используемые типы жидкости для заполнения камер поддаются биологическому расщеплению и экологически безвредны.

Моторы Т имеют герметичный кабельный ввод. Длина кабеля составляет 10 м.

Уплотнение

В зависимости от типа мотора имеются следующие варианты уплотнения со стороны перекачиваемой среды и со стороны мотора:

- Вариант Н: со стороны перекачиваемой жидкости скользящее торцевое уплотнение, со стороны мотора радиальное уплотнение вала
- Вариант G: два независимых скользящих торцевых уплотнения

Объем поставки

- Готовый к подключению насос с соединительным кабелем длиной 10 м без штекера
- Инструкция по монтажу и эксплуатации

Ввод в эксплуатацию

Эксплуатация с мотором в непогруженном состоянии: У мотором с сухим ротором в герметичном корпусе (тип Т) работа с частично погруженным мотором допускается только, если она указана в технических данных.

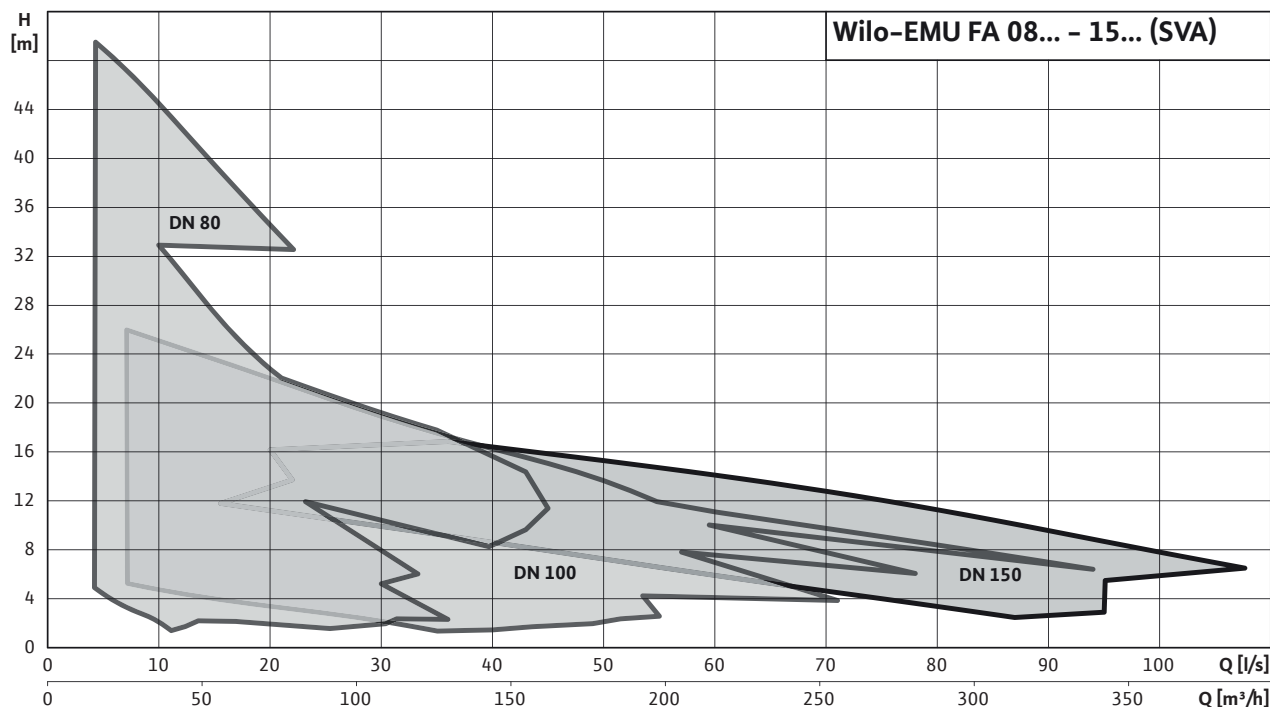
Защита от сухого хода:

Чтобы предотвратить всасывания воздуха, гидравлическая часть должна быть всегда погружена в жидкость. При переменном уровне жидкости необходимо предусмотреть автоматическое отключение при достижении минимально необходимого уровня.

Принадлежности

- Устройство погружного монтажа или опора мобильной установки
- Различные переходники для напорных патрубков и муфты Storz
- Цепи
- Приборы управления, реле и штекеры

Рабочее поле



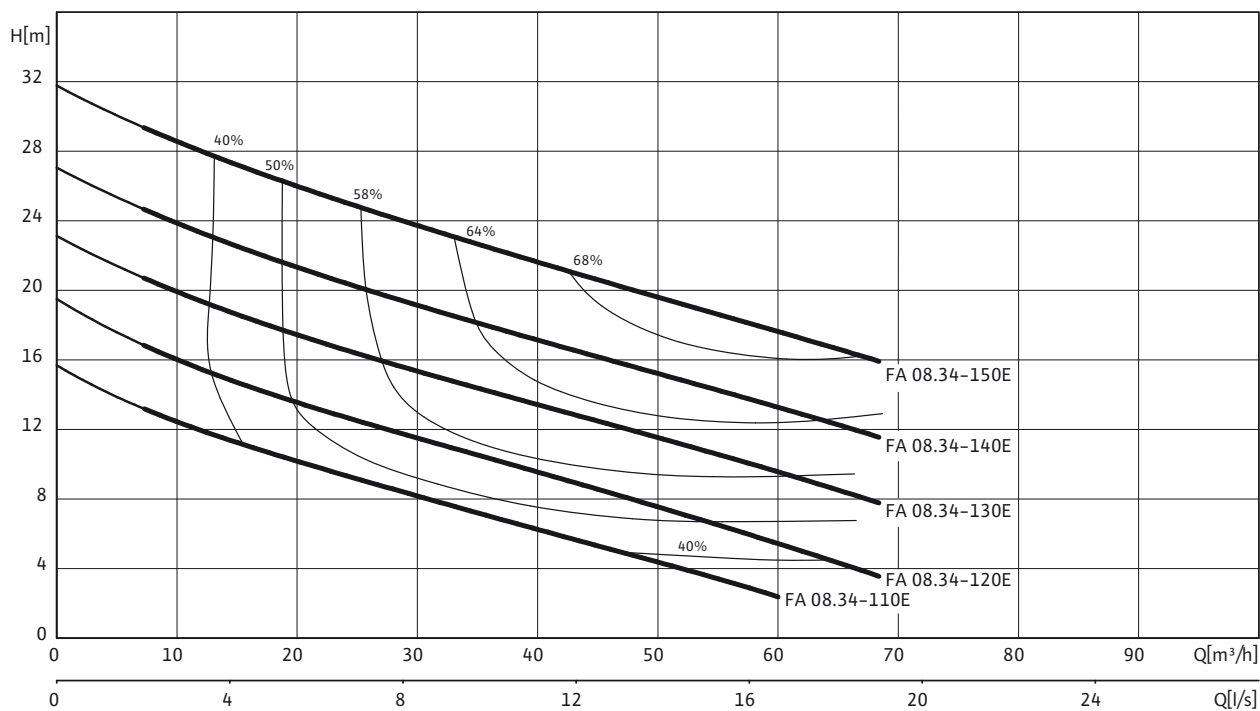
Дренаж

Погружной насос для отвода сточных вод

Характеристики, данные для заказа Wilo-EMU FA 08.34E (2900 об/мин)

Характеристики Wilo-EMU FA 08.34E – 50 Гц – 2900 об/мин

Закрытое однолопастное рабочее колесо – Свободный сферический проход: 45 мм



Характеристики согласно ISO 9906, приложение А Указанные коэффициенты полезного действия соответствуют гидравлическому коэффициенту полезного действия.

Данные для заказа

Wilo-EMU...	Подсоединение к сети		Арт.-№
FA 08.34-110E + T 13-2/12HEX	3~400 В, 50 Гц	К	6047536
FA 08.34-120E + T 13-2/12HEX	3~400 В, 50 Гц	К	6035722
FA 08.34-130E + T 13-2/12HEX	3~400 В, 50 Гц	К	6047552
FA 08.34-140E + T 13-2/12HEX	3~400 В, 50 Гц	Л	6047560
FA 08.34-150E + T 13-2/16HEX	3~400 В, 50 Гц	К	6047568

= готовность к отправке, L = складские запасы, С = срок изготовления заказа примерно 2 недели, К = срок изготовления заказа примерно 4 недели, А = срок поставки по запросу

Технические характеристики Wilo-EMU FA 08.34E (2900 об/мин)

	FA 08.34-110E + T 13-2/12HEX	FA 08.34-120E + T 13-2/12HEX	FA 08.34-130E + T 13-2/12HEX	FA 08.34-140E + T 13-2/12HEX	FA 08.34-150E + T 13-2/16HEX
	3~400 В, 50 Гц	3~400 В, 50 Гц	3~400 В, 50 Гц	3~400 В, 50 Гц	3~400 В, 50 Гц
Агрегат					
Напорный патрубок	DN 80	DN 80	DN 80	DN 80	DN 80
Свободный сферический проход мм	45	45	45	45	45
Макс. подача $Q_{max}/м^3/ч$	60,1	71,3	83,2	87,8	87,8
Макс. напор $H_{max}/М$	15,6	19,4	23	27	31,7
Режим работы (в погруженном состоянии)	S1	S1	S1	S1	S1
Режим работы (в непогруженном состоянии)	S1	S1	S2-15 мин	S2-15 мин	S2-15 мин
Макс. глубина погружения м	20	20	20	20	20
Степень защиты	IP 68	IP 68	IP 68	IP 68	IP 68
Температура перекачиваемой жидкости $T/°C$	+3 ... +40	+3 ... +40	+3 ... +40	+3 ... +40	+3 ... +40
Вес, прим. $т/кг$	54,5	54,5	55	55	58,5
Данные мотора					
Номинальный ток I_N/A	5	5	7,6	7,6	7,6
Пусковой ток I_A/A	37	37	37	37	37
Номинальная мощность мотора $P_2/кВт$	2,2	2,2	3,75	3,75	5
Потребляемая мощность $P_1/кВт$	2,8	2,8	4,7	4,7	6
Тип пуска	Прямой	Прямой	Прямой	Прямой	Прямой
Частота вращения $n/об/мин$	2890	2890	2825	2825	2825
Класс нагревостойкости изоляции	F	F	F	F	F
Рекомендованная частота включений $1/ч$	–	–	–	–	–
Макс. частота включений $1/ч$	15	15	15	15	15
Допустимый перепад напряжения %	±10	±10	±10	±10	±10
Кабель					
Длина соединительного кабеля м	10	10	10	10	10
Тип кабеля	H07RN-F	H07RN-F	H07RN-F	H07RN-F	H07RN-F
сечение кабеля $мм^2$	7G1,5	7G1,5	7G1,5	7G1,5	7G1,5
Тип соединения кабеля	Неразъемный	Неразъемный	Неразъемный	Неразъемный	Неразъемный
Тип штекера	–	–	–	–	–
Оснащение/функции					
Поплавковый выключатель	–	–	–	–	–
Защита мотора	WSK	WSK	WSK	WSK	WSK
Взрывозащита	ATEX	ATEX	ATEX	ATEX	ATEX
Материалы					
Статическое уплотнение	NBR	NBR	NBR	NBR	NBR
Рабочее колесо	EN-GJL-250	EN-GJL-250	EN-GJL-250	EN-GJL-250	EN-GJL-250
Уплотнение со стороны мотора	NBR	NBR	NBR	NBR	NBR
Скользящее торцевое уплотнение	SiC/SiC	SiC/SiC	SiC/SiC	SiC/SiC	SiC/SiC
Корпус мотора	EN-GJL-250	EN-GJL-250	EN-GJL-250	EN-GJL-250	EN-GJL-250
Корпус насоса	EN-GJL-250	EN-GJL-250	EN-GJL-250	EN-GJL-250	EN-GJL-250
Вал насоса	1.4021	1.4021	1.4021	1.4021	1.4021

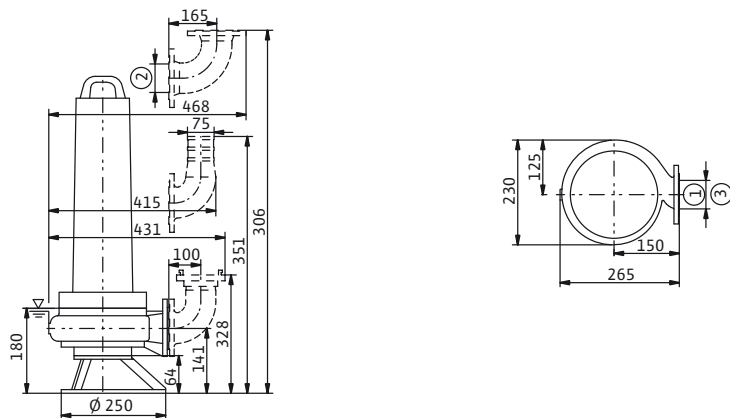
P_1 относится к макс. электрической потребляемой мощности. Все данные действительны для 3~400 В, 50 Гц и для плотности $1 кг/дм^3$.

Дренаж

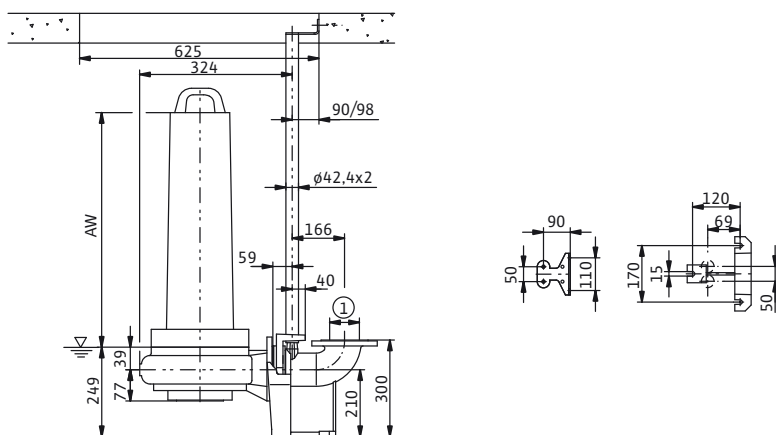
Погружной насос для отвода сточных вод

Размеры Wilo-EMU FA 08.34E (2900 об/мин)

Габаритный чертеж Wilo-EMU FA – мобильная установка



Габаритный чертеж Wilo-EMU FA – стационарная установка в погруженном состоянии



1 = DN80 PN10 / ANSI B16.1, Class 125, Size 3; 2 = DN80 PN10; 3 = DN65 PN10 / ANSI B16.1, Class 125, Size 2,5

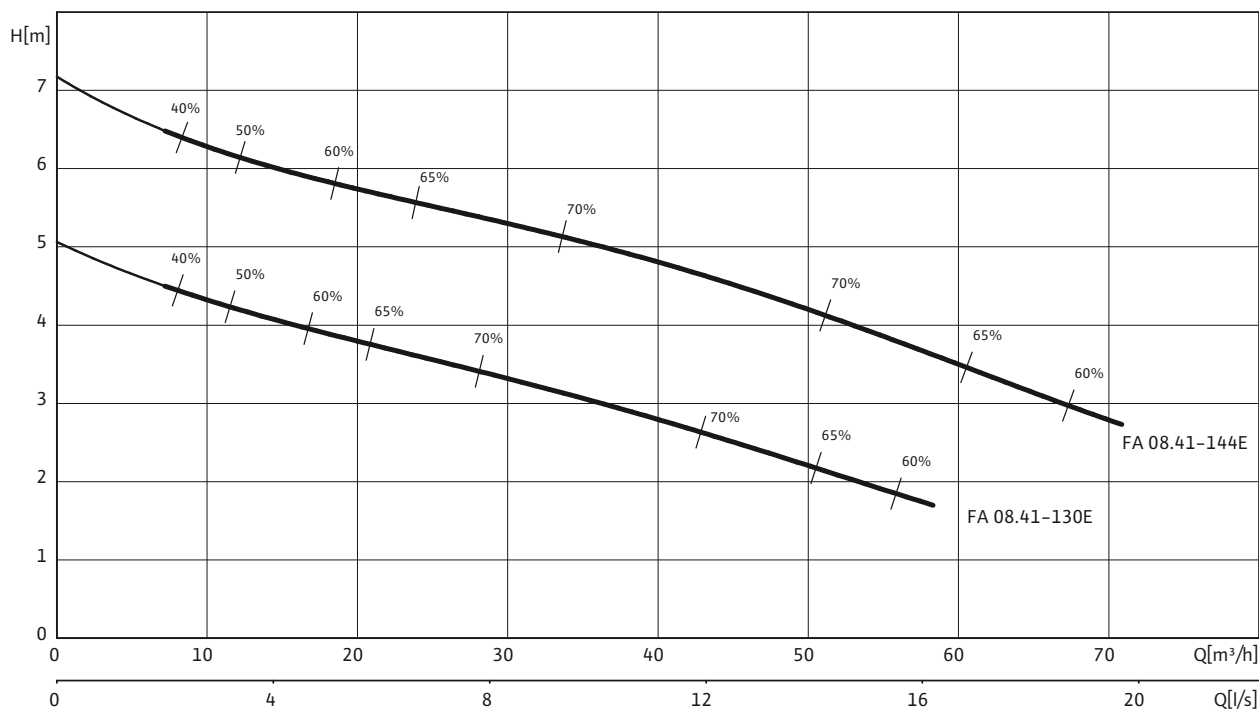
Размеры

Wilo-EMU...	Размеры
	AW
	MM
T 13-2/12 (Ex)	319
T 13-2/16 (Ex)	374

Характеристики, данные для заказа Wilo-EMU FA 08.41E (1450 об/мин)

Характеристики Wilo-EMU FA 08.41E – 50 Гц – 1450 об/мин

Закрытое однолопастное рабочее колесо – Свободный сферический проход: 65 мм



Характеристики согласно ISO 9906, приложение А Указанные коэффициенты полезного действия соответствуют гидравлическому коэффициенту полезного действия.

Данные для заказа

Wilo-EMU...	Подсоединение к сети		Арт.-№
FA 08.41-130E + T 12-4/11GEх	3~400 В, 50 Гц	L	6047580
FA 08.41-144E + T 12-4/11GEх	3~400 В, 50 Гц	L	6046640

= готовность к отправке, L = складские запасы, С = срок изготовления заказа примерно 2 недели, К = срок изготовления заказа примерно 4 недели, А = срок поставки по запросу

Дренаж

Погружной насос для отвода сточных вод

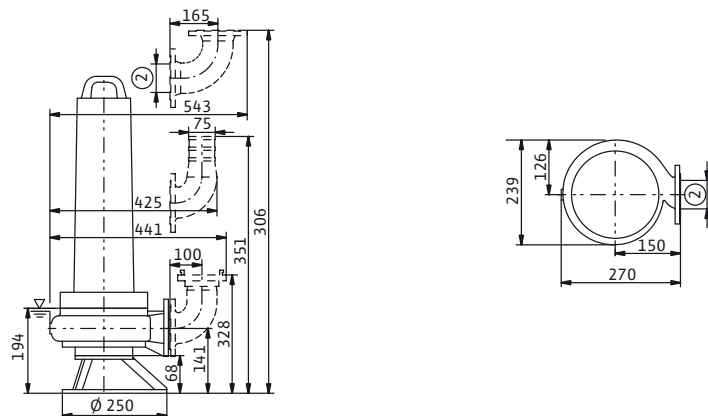
Технические характеристики Wilo-EMU FA 08.41E (1450 об/мин)

	FA 08.41-130E + T 12-4/11GEx	FA 08.41-144E + T 12-4/11GEx
	3~400 В, 50 Гц	3~400 В, 50 Гц
Агрегат		
Напорный патрубок	DN 80	DN 80
Свободный сферический проход мм	65	65
Макс. подача $Q_{max}/\text{м}^3/\text{ч}$	58,3	70,9
Макс. напор $H_{max}/\text{М}$	5	7
Режим работы (в погруженном состоянии)	S1	S1
Режим работы (в непогруженном состоянии)	S1	S2-15 мин
Макс. глубина погружения м	20	20
Степень защиты	IP 68	IP 68
Температура перекачиваемой жидкости $T/^\circ\text{C}$	+3 ... +40	+3 ... +40
Вес, прим. $\text{т}/\text{кг}$	38	38
Данные мотора		
Номинальный ток $I_N/\text{А}$	2,5	3,3
Пусковой ток $I_A/\text{А}$	16	16
Номинальная мощность мотора $P_2/\text{кВт}$	0,5	1,3
Потребляемая мощность $P_1/\text{кВт}$	0,8	1,8
Тип пуска	Прямой	Прямой
Частота вращения $n/\text{об}/\text{мин}$	1460	1392
Класс нагревостойкости изоляции	F	F
Рекомендованная частота включений $1/\text{ч}$	–	–
Макс. частота включений $1/\text{ч}$	15	15
Допустимый перепад напряжения %	± 10	± 10
Кабель		
Длина соединительного кабеля м	10	10
Тип кабеля	H07RN-F	H07RN-F
сечение кабеля мм^2	7G1,5	7G1,5
Тип соединения кабеля	Неразъемный	Неразъемный
Тип штекера	–	–
Оснащение/функции		
Поплавковый выключатель	–	–
Защита мотора	WSK	WSK
Взрывозащита	ATEX	ATEX
Материалы		
Статическое уплотнение	NBR	NBR
Рабочее колесо	EN-GJS-500-7	EN-GJS-500-7
Уплотнение со стороны мотора	SiC/SiC	SiC/SiC
Скользящее торцевое уплотнение	SiC/SiC	SiC/SiC
Корпус мотора	EN-GJL-250	EN-GJL-250
Корпус насоса	EN-GJL-250	EN-GJL-250
Вал насоса	1.4021	1.4021

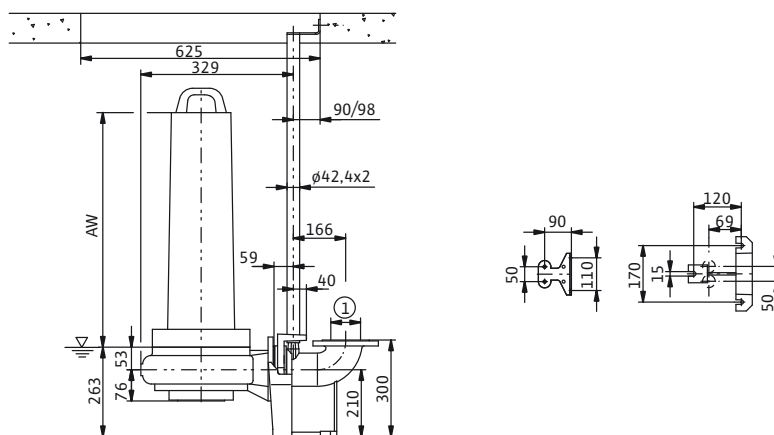
P_1 относится к макс. электрической потребляемой мощности. Все данные действительны для 3~400 В, 50 Гц и для плотности 1 кг/дм³.

Размеры Wilo-EMU FA 08.41E (1450 об/мин)

Габаритный чертеж Wilo-EMU FA – мобильная установка



Габаритный чертеж Wilo-EMU FA – стационарная установка в погруженном состоянии



1 = DN80 PN10 / ANSI B16.1, Class 125, Size 3; 2 = DN80 PN10

Размеры

Wilo-EMU...	Размеры
	AW
	MM
T 12-4/11 (Ex)	319

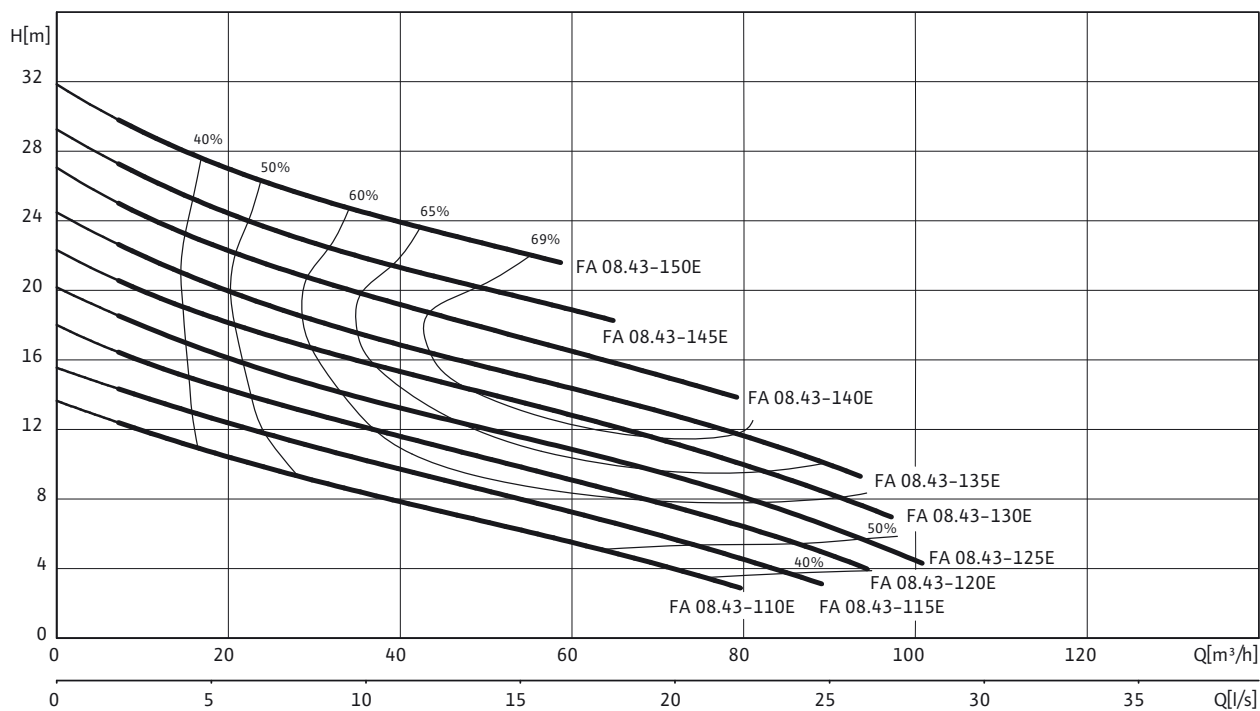
Дренаж

Погружной насос для отвода сточных вод

Характеристики, данные для заказа Wilo-EMU FA 08.43E (2900 об/мин)

Характеристики Wilo-EMU FA 08.43E – 50 Гц – 2900 об/мин

Закрытое однолопастное рабочее колесо – Свободный сферический проход: 70 мм



Характеристики согласно ISO 9906, приложение А Указанные коэффициенты полезного действия соответствуют гидравлическому коэффициенту полезного действия.

Данные для заказа

Wilo-EMU...	Подсоединение к сети		Арт.-№
FA 08.43-110E + T 13-2/12HEX	3~400 В, 50 Гц	L	6047584
FA 08.43-115E + T 13-2/12HEX	3~400 В, 50 Гц	L	6047586
FA 08.43-120E + T 13-2/9HEX	3~400 В, 50 Гц	K	6047588
FA 08.43-120E + T 13-2/12HEX	3~400 В, 50 Гц	L	6044795
FA 08.43-125E + T 13-2/12HEX	3~400 В, 50 Гц	K	6047590
FA 08.43-130E + T 13-2/12HEX	3~400 В, 50 Гц	L	6047592
FA 08.43-135E + T 13-2/12HEX	3~400 В, 50 Гц	L	6035728
FA 08.43-135E + T 13-2/16HEX	3~400 В, 50 Гц	K	6044796
FA 08.43-140E + T 13-2/12HEX	3~400 В, 50 Гц	K	6049211
FA 08.43-140E + T 13-2/16HEX	3~400 В, 50 Гц	L	6047596
FA 08.43-145E + T 13-2/16HEX	3~400 В, 50 Гц	L	6047598
FA 08.43-150E + T 13-2/16HEX	3~400 В, 50 Гц	L	6035730

= готовность к отправке, L = складские запасы, C = срок изготовления заказа примерно 2 недели, K = срок изготовления заказа примерно 4 недели, A = срок поставки по запросу

Технические характеристики Wilo-EMU FA 08.43E (2900 об/мин)

	FA 08.43-110E + T 13-2/12HEX	FA 08.43-115E + T 13-2/12HEX	FA 08.43-120E + T 13-2/9HEX	FA 08.43-120E + T 13-2/12HEX	FA 08.43-125E + T 13-2/12HEX	FA 08.43-130E + T 13-2/12HEX
	3~400 В, 50 Гц	3~400 В, 50 Гц	3~400 В, 50 Гц	3~400 В, 50 Гц	3~400 В, 50 Гц	3~400 В, 50 Гц
Агрегат						
Напорный патрубок	DN 80	DN 80	DN 80	DN 80	DN 80	DN 80
Свободный сферический проход мм	70	70	70	70	70	70
Макс. подача Q_{max} /м ³ /ч	79,6	89,1	94,4	94,4	104	108
Макс. напор H_{max} /М	13,6	15,6	18,1	18,1	20,3	22,3
Режим работы (в погруженном состоянии)	S1	S1	S1	S1	S1	S1
Режим работы (в непогруженном состоянии)	S1	S1	S2-15 мин	S2-15 мин	S2-15 мин	S2-15 мин
Макс. глубина погружения м	20	20	20	20	20	20
Степень защиты	IP 68	IP 68	IP 68	IP 68	IP 68	IP 68
Температура перекачиваемой жидкости T/°C	+3 ... +40	+3 ... +40	+3 ... +40	+3 ... +40	+3 ... +40	+3 ... +40
Вес, прим. т/кг	55	55	53	55	55,5	55,5
Данные мотора						
Номинальный ток I_N /А	5	5	5,3	7,6	7,6	7,6
Пусковой ток I_A /А	37	37	25	37	37	37
Номинальная мощность мотора P_2 /кВт	2,2	2,2	2,4	3,75	3,75	3,75
Потребляемая мощность P_1 /кВт	2,8	2,8	3	4,7	4,7	4,7
Тип пуска	Прямой	Прямой	Прямой	Прямой	Прямой	Прямой
Частота вращения n/об/мин	2890	2890	2800	2825	2825	2825
Класс нагревостойкости изоляции	F	F	F	F	F	F
Рекомендованная частота включений 1/ч	–	–	–	–	–	–
Макс. частота включений 1/ч	15	15	15	15	15	15
Допустимый перепад напряжения %	±10	±10	±10	±10	±10	±10
Кабель						
Длина соединительного кабеля м	10	10	10	10	10	10
Тип кабеля	H07RN-F	H07RN-F	H07RN-F	H07RN-F	H07RN-F	H07RN-F
сечение кабеля мм ²	7G1,5	7G1,5	7G1,5	7G1,5	7G1,5	7G1,5
Тип соединения кабеля	Неразъем- ный	Неразъем- ный	Неразъем- ный	Неразъем- ный	Неразъем- ный	Неразъем- ный
Тип штекера	–	–	–	–	–	–
Оснащение/функции						
Поплавковый выключатель	–	–	–	–	–	–
Защита мотора	WSK	WSK	WSK	WSK	WSK	WSK
Взрывозащита	ATEX	ATEX	ATEX	ATEX	ATEX	ATEX
Материалы						
Статическое уплотнение	NBR	NBR	NBR	NBR	NBR	NBR
Рабочее колесо	EN-GJS-500-7	EN-GJS-500-7	EN-GJS-500-7	EN-GJS-500-7	EN-GJS-500-7	EN-GJS-500-7
Уплотнение со стороны мотора	NBR	NBR	NBR	NBR	NBR	NBR
Скользящее торцевое уплотнение	SiC/SiC	SiC/SiC	SiC/SiC	SiC/SiC	SiC/SiC	SiC/SiC
Корпус мотора	EN-GJL-250	EN-GJL-250	EN-GJL-250	EN-GJL-250	EN-GJL-250	EN-GJL-250
Корпус насоса	EN-GJL-250	EN-GJL-250	EN-GJL-250	EN-GJL-250	EN-GJL-250	EN-GJL-250
Вал насоса	1.4021	1.4021	1.4021	1.4021	1.4021	1.4021

P_1 относится к макс. электрической потребляемой мощности. Все данные действительны для 3~400 В, 50 Гц и для плотности 1 кг/дм³.

Дренаж

Погружной насос для отвода сточных вод

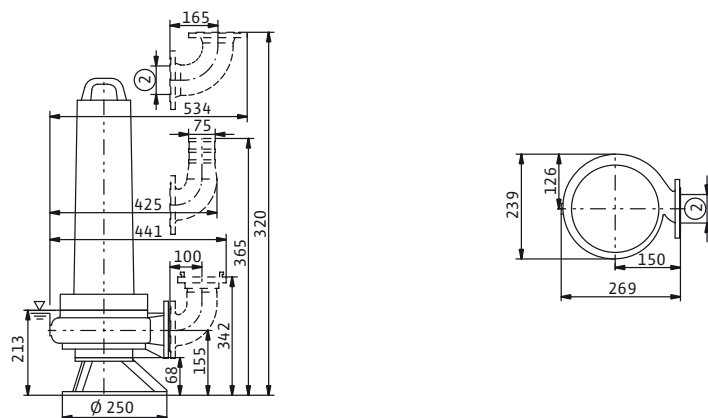
Технические характеристики Wilo-EMU FA 08.43E (2900 об/мин)

	FA 08.43-135E + T 13-2/12HEX	FA 08.43-135E + T 13-2/16HEX	FA 08.43-140E + T 13-2/12HEX	FA 08.43-140E + T 13-2/16HEX	FA 08.43-145E + T 13-2/16HEX	FA 08.43-150E + T 13-2/16HEX
	3~400 В, 50 Гц	3~400 В, 50 Гц	3~400 В, 50 Гц	3~400 В, 50 Гц	3~400 В, 50 Гц	3~400 В, 50 Гц
Агрегат						
Напорный патрубок	DN 80	DN 80	DN 80	DN 80	DN 80	DN 80
Свободный сферический проход мм	70	70	70	70	70	70
Макс. подача $Q_{max}/M^3/ч$	112	112	118	118	78,1	58,7
Макс. напор H_{max}/M	24,4	24,4	27	27	29,3	31,9
Режим работы (в погруженном состоянии)	S1	S1	S1	S1	S1	S1
Режим работы (в непогруженном состоянии)	S2-15 мин	S2-15 мин	S2-15 мин	S2-15 мин	S2-15 мин	S2-15 мин
Макс. глубина погружения м	20	20	20	20	20	20
Степень защиты	IP 68	IP 68	IP 68	IP 68	IP 68	IP 68
Температура перекачиваемой жидкости $T/°C$	+3 ... +40	+3 ... +40	+3 ... +40	+3 ... +40	+3 ... +40	+3 ... +40
Вес, прим. $т/кг$	55,5	59	–	59,5	59,5	59,5
Данные мотора						
Номинальный ток I_N/A	7,6	9,7	7,6	7,6	7,6	9,7
Пусковой ток I_A/A	37	64	37	37	37	64
Номинальная мощность мотора $P_2/кВт$	3,75	5	3,75	5	5	5
Потребляемая мощность $P_1/кВт$	4,7	6	4,7	6	6	6
Тип пуска	Прямой	Прямой	Прямой	Прямой	Прямой	Прямой
Частота вращения $n/об/мин$	2825	2835	2825	2825	2825	2835
Класс нагревостойкости изоляции	F	F	F	F	F	F
Рекомендованная частота включений $1/ч$	–	–	–	–	–	–
Макс. частота включений $1/ч$	15	15	15	15	15	15
Допустимый перепад напряжения %	±10	±10	±10	±10	±10	±10
Кабель						
Длина соединительного кабеля м	10	10	10	10	10	10
Тип кабеля	H07RN-F	H07RN-F	H07RN-F	H07RN-F	H07RN-F	H07RN-F
сечение кабеля $мм^2$	7G1,5	7G1,5	7G1,5	7G1,5	7G1,5	7G1,5
Тип соединения кабеля	Неразъемный	Неразъемный	Неразъемный	Неразъемный	Неразъемный	Неразъемный
Тип штекера	–	–	–	–	–	–
Оснащение/функции						
Поплавковый выключатель	–	–	–	–	–	–
Защита мотора	WSK	WSK	WSK	WSK	WSK	WSK
Взрывозащита	ATEX	ATEX	ATEX	ATEX	ATEX	ATEX
Материалы						
Статическое уплотнение	NBR	NBR	NBR	NBR	NBR	NBR
Рабочее колесо	EN-GJS-500-7	EN-GJS-500-7	EN-GJS-500-7	EN-GJS-500-7	EN-GJS-500-7	EN-GJS-500-7
Уплотнение со стороны мотора	NBR	NBR	NBR	NBR	NBR	NBR
Скользящее торцевое уплотнение	SiC/SiC	SiC/SiC	SiC/SiC	SiC/SiC	SiC/SiC	SiC/SiC
Корпус мотора	EN-GJL-250	EN-GJL-250	EN-GJL-250	EN-GJL-250	EN-GJL-250	EN-GJL-250
Корпус насоса	EN-GJL-250	EN-GJL-250	EN-GJL-250	EN-GJL-250	EN-GJL-250	EN-GJL-250
Вал насоса	1.4021	1.4021	1.4021	1.4021	1.4021	1.4021

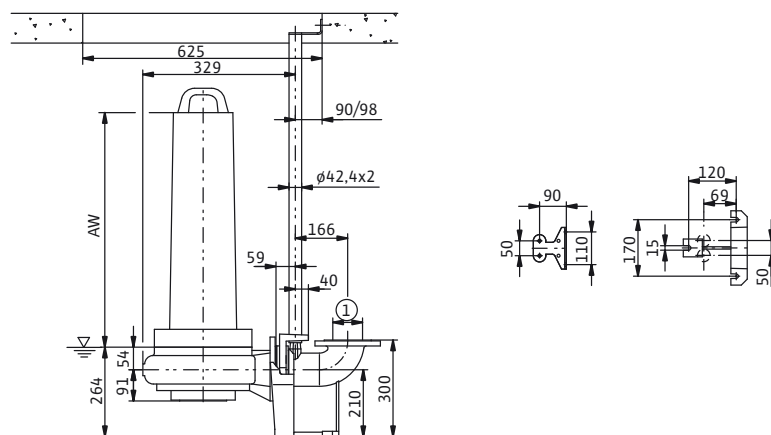
P_1 относится к макс. электрической потребляемой мощности. Все данные действительны для 3~400 В, 50 Гц и для плотности 1 кг/дм³.

Размеры Wilo-EMU FA 08.43E (2900 об/мин)

Габаритный чертеж Wilo-EMU FA – мобильная установка



Габаритный чертеж Wilo-EMU FA – стационарная установка в погруженном состоянии



1 = DN80 PN10 / ANSI B16.1, Class 125, Size 3; 2 = DN80 PN10

Размеры	
Wilo-EMU...	Размеры
	AW
	MM
T 13-2/9 (Ex)	319
T 13-2/12 (Ex)	319
T 13-2/16 (Ex)	374

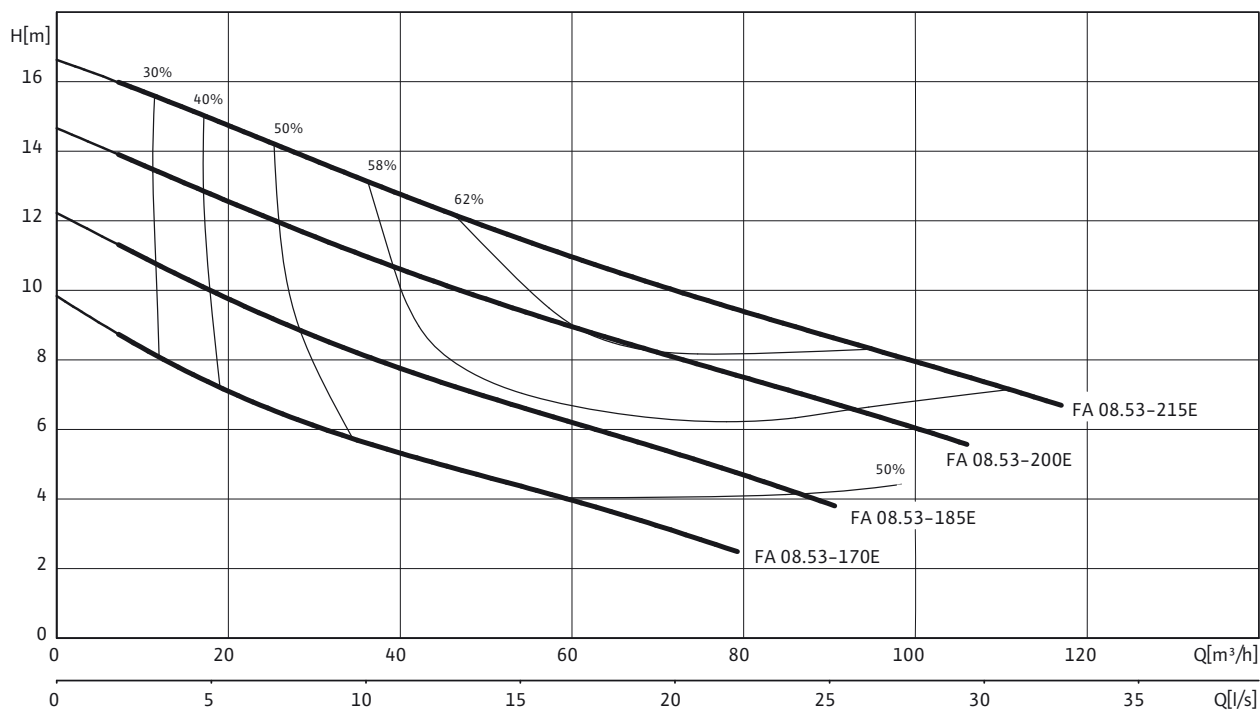
Дренаж

Погружной насос для отвода сточных вод

Характеристики, данные для заказа Wilo-EMU FA 08.53E (1450 об/мин)

Характеристики Wilo-EMU FA 08.53E – 50 Гц – 1450 об/мин

Закрытое однолопастное рабочее колесо – Свободный сферический проход: 70 мм



Характеристики согласно ISO 9906, приложение А Указанные коэффициенты полезного действия соответствуют гидравлическому коэффициенту полезного действия.

Данные для заказа

Wilo-EMU...	Подсоединение к сети		Арт.-№
FA 08.53-170E + T 13-4/9HEX	3~400 В, 50 Гц	К	6047614
FA 08.53-185E + T 13-4/12HEX	3~400 В, 50 Гц	К	6047616
FA 08.53-200E + T 13-4/18HEX	3~400 В, 50 Гц	К	6047618
FA 08.53-215E + T 13-4/18HEX	3~400 В, 50 Гц	К	6046643

= готовность к отправке, L = складские запасы, С = срок изготовления заказа примерно 2 недели, К = срок изготовления заказа примерно 4 недели, А = срок поставки по запросу

Технические характеристики Wilo-EMU FA 08.53E (1450 об/мин)

	FA 08.53-170E + T 13-4/9HEX	FA 08.53-185E + T 13-4/12HEX	FA 08.53-200E + T 13-4/18HEX	FA 08.53-215E + T 13-4/18HEX
	3~400 В, 50 Гц	3~400 В, 50 Гц	3~400 В, 50 Гц	3~400 В, 50 Гц
Агрегат				
Напорный патрубок	DN 80	DN 80	DN 80	DN 80
Свободный сферический проход мм	70	70	70	70
Макс. подача $Q_{max}/м^3/ч$	79,3	90,6	106	117
Макс. напор $H_{max}/М$	9,8	12,2	14,7	16,6
Режим работы (в погруженном состоянии)	S1	S1	S1	S1
Режим работы (в непогруженном состоянии)	S2-15 мин	S2-15 мин	S2-15 мин	S2-15 мин
Макс. глубина погружения м	20	20	20	20
Степень защиты	IP 68	IP 68	IP 68	IP 68
Температура перекачиваемой жидкости $T/°C$	+3 ... +40	+3 ... +40	+3 ... +40	+3 ... +40
Вес, прим. $т/кг$	66,5	68,5	73,5	73,5
Данные мотора				
Номинальный ток I_N/A	4,2	5,1	9,2	9,2
Пусковой ток I_A/A	16	20	32	32
Номинальная мощность мотора $P_2/кВт$	1,75	2,25	4	4
Потребляемая мощность $P_1/кВт$	2,5	3	5	5
Тип пуска	Прямой	Прямой	Прямой	Прямой
Частота вращения $n/об/мин$	1310	1350	1400	1400
Класс нагревостойкости изоляции	F	F	F	F
Рекомендованная частота включений $1/ч$	–	–	–	–
Макс. частота включений $1/ч$	15	15	15	15
Допустимый перепад напряжения %	±10	±10	±10	±10
Кабель				
Длина соединительного кабеля м	10	10	10	10
Тип кабеля	H07RN-F	H07RN-F	H07RN-F	H07RN-F
сечение кабеля $мм^2$	7G1,5	7G1,5	7G1,5	7G1,5
Тип соединения кабеля	Неразъемный	Неразъемный	Неразъемный	Неразъемный
Тип штекера	–	–	–	–
Оснащение/функции				
Поплавковый выключатель	–	–	–	–
Защита мотора	WSK	WSK	WSK	WSK
Взрывозащита	ATEX	ATEX	ATEX	ATEX
Материалы				
Статическое уплотнение	NBR	NBR	NBR	NBR
Рабочее колесо	EN-GJS-500-7	EN-GJS-500-7	EN-GJS-500-7	EN-GJS-500-7
Уплотнение со стороны мотора	NBR	NBR	NBR	NBR
Скользящее торцевое уплотнение	SiC/SiC	SiC/SiC	SiC/SiC	SiC/SiC
Корпус мотора	EN-GJL-250	EN-GJL-250	EN-GJL-250	EN-GJL-250
Корпус насоса	EN-GJL-250	EN-GJL-250	EN-GJL-250	EN-GJL-250
Вал насоса	1.4021	1.4021	1.4021	1.4021

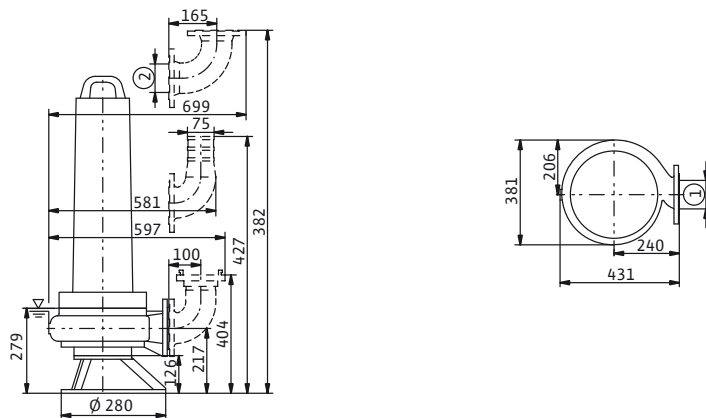
P_1 относится к макс. электрической потребляемой мощности. Все данные действительны для 3~400 В, 50 Гц и для плотности 1 кг/дм³.

Дренаж

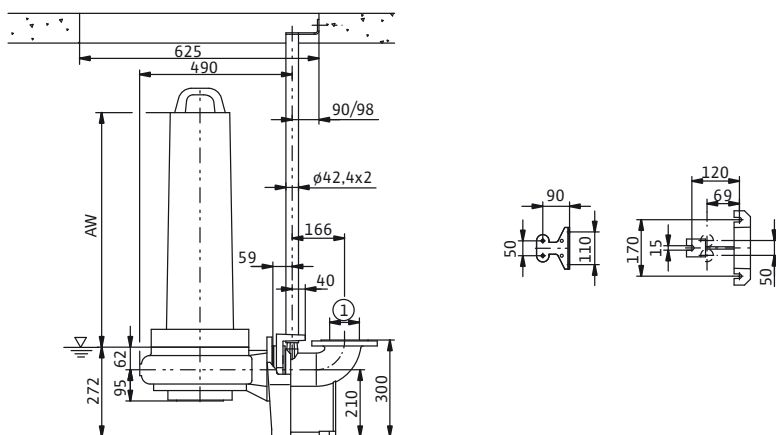
Погружной насос для отвода сточных вод

Размеры Wilo-EMU FA 08.53E (1450 об/мин)

Габаритный чертеж Wilo-EMU FA – мобильная установка



Габаритный чертеж Wilo-EMU FA – стационарная установка в погруженном состоянии



1 = DN80 PN10 / ANSI B16.1, Class 125, Size 3; 2 = DN80 PN10

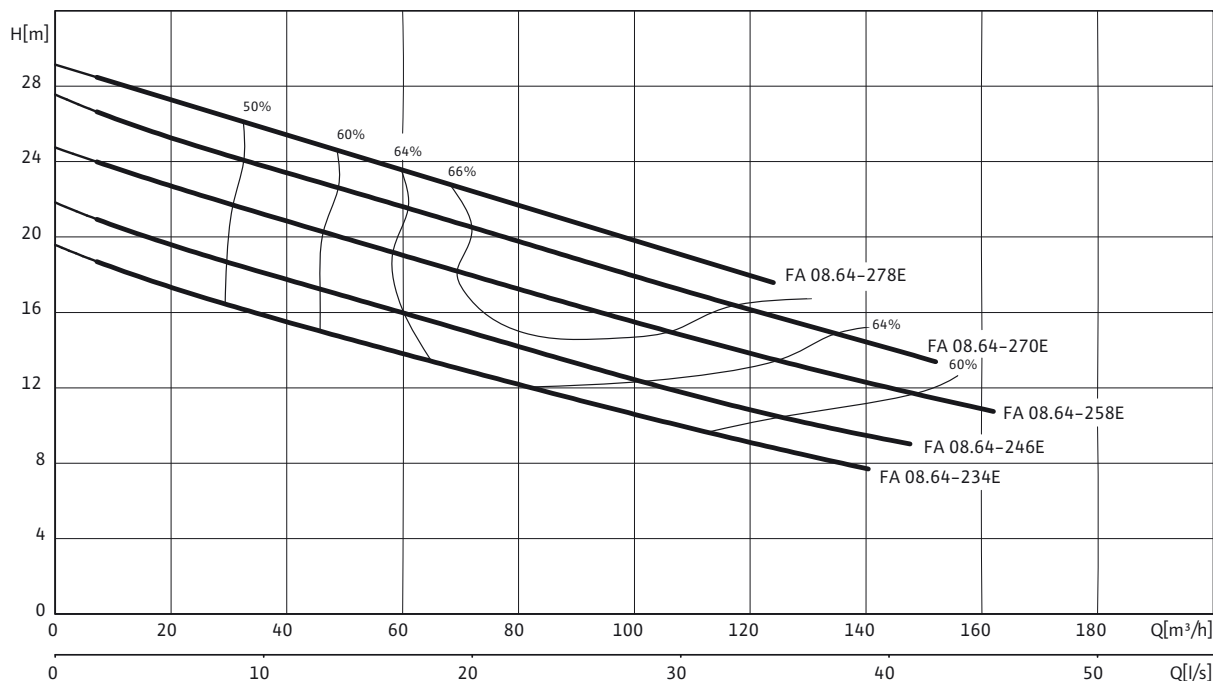
Размеры

Wilo-EMU...	Размеры
	AW
	мм
T 13-4/9 (Ex)	319
T 13-4/12 (Ex)	319
T 13-4/18 (Ex)	374

Характеристики, данные для заказа Wilo-EMU FA 08.64E (1450 об/мин)

Характеристики Wilo-EMU FA 08.64E – 50 Гц – 1450 об/мин

Закрытое однолопастное рабочее колесо – Свободный сферический проход: 80 мм



Характеристики согласно ISO 9906, приложение А Указанные коэффициенты полезного действия соответствуют гидравлическому коэффициенту полезного действия.

Данные для заказа

Wilo-EMU...	Подсоединение к сети		Арт.-№
FA 08.64-234E + T 17-4/16HEX	3~400 В, 50 Гц	A	6047622
FA 08.64-246E + T 17-4/16HEX	3~400 В, 50 Гц	A	6047624
FA 08.64-258E + T 17.2-4/24HEX	3~400 В, 50 Гц	A	6047626
FA 08.64-270E + T 17.2-4/24HEX	3~400 В, 50 Гц	A	6047628
FA 08.64-278E + T 17.2-4/24HEX	3~400 В, 50 Гц	A	6047630

= готовность к отправке, L = складские запасы, С = срок изготовления заказа примерно 2 недели, К = срок изготовления заказа примерно 4 недели, А = срок поставки по запросу

Дренаж

Погружной насос для отвода сточных вод

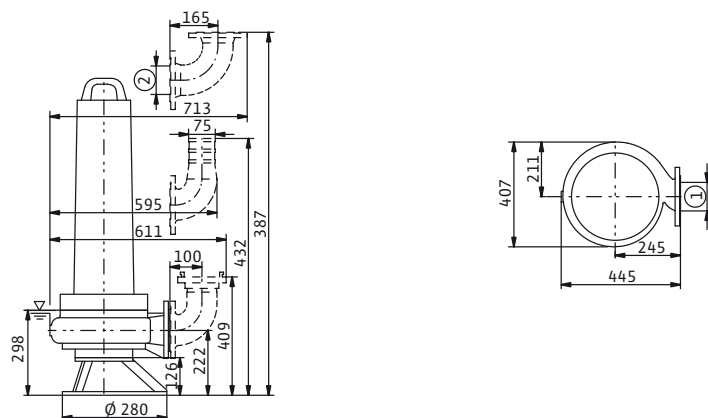
Технические характеристики Wilo-EMU FA 08.64E (1450 об/мин)

	FA 08.64-234E + T 17-4/16HEX	FA 08.64-246E + T 17-4/16HEX	FA 08.64-258E + T 17.2-4/24HEX	FA 08.64-270E + T 17.2-4/24HEX	FA 08.64-278E + T 17.2-4/24HEX
	3~400 В, 50 Гц	3~400 В, 50 Гц	3~400 В, 50 Гц	3~400 В, 50 Гц	3~400 В, 50 Гц
Агрегат					
Напорный патрубок	DN 80	DN 80	DN 80	DN 80	DN 80
Свободный сферический проход мм	80	80	80	80	80
Макс. подача $Q_{max}/M^3/ч$	144	155	162	152	124
Макс. напор H_{max}/M	19,6	21,8	24,6	27,6	29,4
Режим работы (в погруженном состоянии)	S1	S1	S1	S1	S1
Режим работы (в непогруженном состоянии)	–	–	–	–	–
Макс. глубина погружения м	20	20	20	20	20
Степень защиты	IP 68	IP 68	IP 68	IP 68	IP 68
Температура перекачиваемой жидкости $T/°C$	+3 ... +40	+3 ... +40	+3 ... +40	+3 ... +40	+3 ... +40
Вес, прим. т/кг	105	106	136	137	138
Данные мотора					
Номинальный ток I_N/A	13,5	13,5	21	21	21
Пусковой ток I_A/A	68	68	123	123	123
Номинальная мощность мотора $P_2/кВт$	6,5	6,5	10	10	10
Потребляемая мощность $P_1/кВт$	8,2	8,2	12,2	12,2	12,2
Тип пуска	«Звезда/треугольник»	«Звезда/треугольник»	«Звезда/треугольник»	«Звезда/треугольник»	«Звезда/треугольник»
Частота вращения $n/об/мин$	1400	1400	1417	1417	1417
Класс нагревостойкости изоляции	F	F	F	F	F
Рекомендованная частота включений $1/ч$	–	–	–	–	–
Макс. частота включений $1/ч$	15	15	15	15	15
Допустимый перепад напряжения %	±10	±10	±10	±10	±10
Кабель					
Длина соединительного кабеля м	10	10	10	10	10
Тип кабеля	H07RN-F	H07RN-F	H07RN-F	H07RN-F	H07RN-F
сечение кабеля $мм^2$	10G1,5	10G1,5	10G1,5	10G1,5	10G1,5
Тип соединения кабеля	Неразъемный	Неразъемный	Неразъемный	Неразъемный	Неразъемный
Тип штекера	–	–	–	–	–
Оснащение/функции					
Поплавковый выключатель	–	–	–	–	–
Защита мотора	WSK	WSK	WSK	WSK	WSK
Взрывозащита	ATEX	ATEX	ATEX	ATEX	ATEX
Материалы					
Статическое уплотнение	NBR	NBR	NBR	NBR	NBR
Рабочее колесо	EN-GJL-250	EN-GJL-250	EN-GJL-250	EN-GJL-250	EN-GJL-250
Уплотнение со стороны мотора	NBR	NBR	NBR	NBR	NBR
Скользящее торцевое уплотнение	SiC/SiC	SiC/SiC	SiC/SiC	SiC/SiC	SiC/SiC
Корпус мотора	EN-GJL-250	EN-GJL-250	EN-GJL-250	EN-GJL-250	EN-GJL-250
Корпус насоса	EN-GJL-250	EN-GJL-250	EN-GJL-250	EN-GJL-250	EN-GJL-250
Вал насоса	1.4021	1.4021	1.4021	1.4021	1.4021

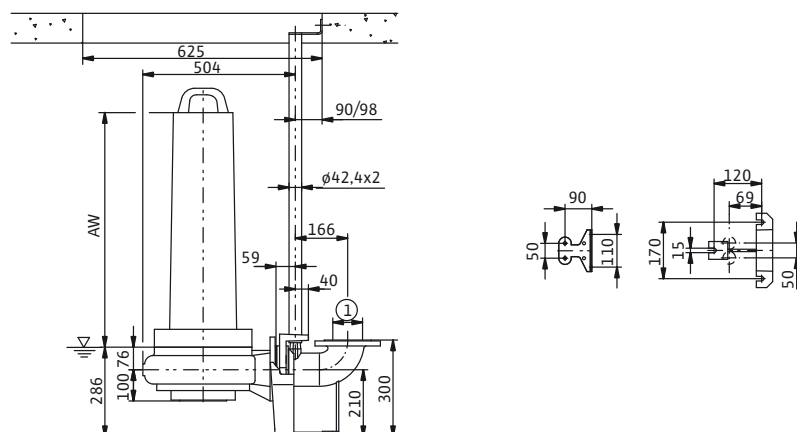
P_1 относится к макс. электрической потребляемой мощности. Все данные действительны для 3~400 В, 50 Гц и для плотности 1 кг/дм³.

Размеры Wilo-EMU FA 08.64E (1450 об/мин)

Габаритный чертеж Wilo-EMU FA – мобильная установка



Габаритный чертеж Wilo-EMU FA – стационарная установка в погруженном состоянии



1 = DN80 PN10 / ANSI B16.1, Class 125, Size 3; 2 = DN80 PN10; 3 = DN100 PN10 / ANSI B16.1, Class 125, Size 4; 4 = DN100 PN10

Размеры	
Wilo-EMU...	Размеры
	AW
	MM
T 17-4/16 (Ex)	411
T 17.2-4/24 (Ex)	510

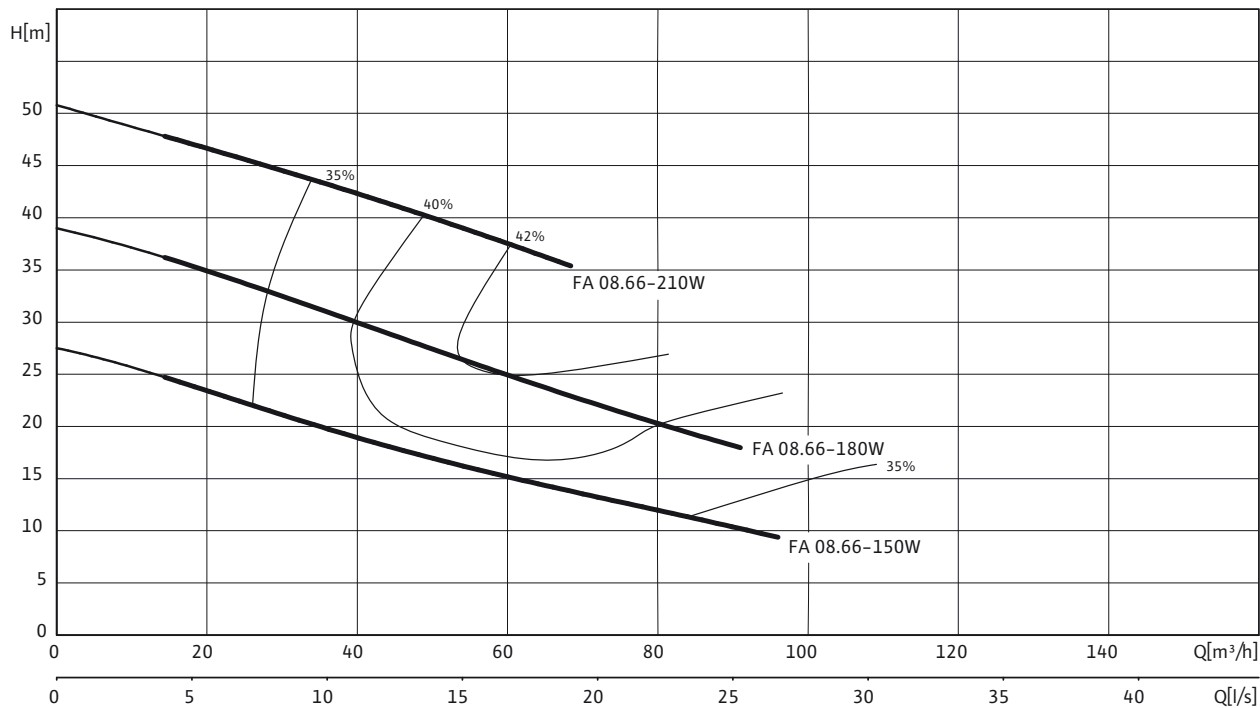
Дренаж

Погружной насос для отвода сточных вод

Характеристики, данные для заказа Wilo-EMU FA 08.66W (2900 об/мин)

Характеристики Wilo-EMU FA 08.66W – 50 Гц – 2900 об/мин

Свободновихревое рабочее колесо – Свободный сферический проход: 50 мм



Характеристики согласно ISO 9906, приложение A Указанные коэффициенты полезного действия соответствуют гидравлическому коэффициенту полезного действия.

Данные для заказа

Wilo-EMU...	Подсоединение к сети		Арт.-№
FA 08.66-150W +T 17-2/22HEx	3~400 В, 50 Гц	A	6049218
FA 08.66-180W +T 20.1-2/22GEx	3~400 В, 50 Гц	A	6049220
FA 08.66-210W +T 20.1-2/22GEx	3~400 В, 50 Гц	A	6049221

= готовность к отправке, L = складские запасы, С = срок изготовления заказа примерно 2 недели, К = срок изготовления заказа примерно 4 недели, А = срок поставки по запросу

Технические характеристики Wilo-EMU FA 08.66W (2900 об/мин)

	FA 08.66-150W +T 17-2/ 22HEx	FA 08.66-180W +T 20.1-2/ 22GEx	FA 08.66-210W +T 20.1-2/ 22GEx
	3~400 В, 50 Гц	3~400 В, 50 Гц	3~400 В, 50 Гц
Агрегат			
Напорный патрубок	DN 80	DN 80	DN 80
Свободный сферический проход мм	50	50	50
Макс. подача $Q_{max}/м^3/ч$	96	91	80
Макс. напор $H_{max}/М$	27,5	39	51
Режим работы (в погруженном состоянии)	S1	S1	S1
Режим работы (в непогруженном состоянии)	–	S2-15 мин	S2-15 мин
Макс. глубина погружения м	20	20	20
Степень защиты	IP 68	IP 68	IP 68
Температура перекачиваемой жидкости $T/°C$	+3 ... +40	+3 ... +40	+3 ... +40
Вес, прим. $т/кг$	–	–	–
Данные мотора			
Номинальный ток I_N/A	20,5	30	30
Пусковой ток I_A/A	57	72	72
Номинальная мощность мотора $P_2/кВт$	10,5	15,5	15,5
Потребляемая мощность $P_1/кВт$	12,3	18,6	18,6
Тип пуска	«Звезда/треугольник»	«Звезда/треугольник»	«Звезда/треугольник»
Частота вращения $n/об/мин$	2907	2900	2900
Класс нагревостойкости изоляции	F	F	F
Рекомендованная частота включений $1/ч$	–	–	–
Макс. частота включений $1/ч$	15	15	15
Допустимый перепад напряжения %	±10	±10	±10
Кабель			
Длина соединительного кабеля м	10	10	10
Тип кабеля	H07RN-F	NSSHÖU	NSSHÖU
сечение кабеля $мм^2$	10G1,5	2x 4x2,5 + 7x1,5	2x 4x2,5 + 7x1,5
Тип соединения кабеля	Неразъемный	Неразъемный	Неразъемный
Тип штекера	–	–	–
Оснащение/функции			
Поплавковый выключатель	–	–	–
Защита мотора	WSK	WSK	WSK
Взрывозащита	ATEX	ATEX	ATEX
Материалы			
Статическое уплотнение	NBR	NBR	NBR
Рабочее колесо	EN-GJS-500-7	EN-GJS-500-7	EN-GJS-500-7
Уплотнение со стороны мотора	NBR	SiC/SiC	SiC/SiC
Скользящее торцевое уплотнение	SiC/SiC	SiC/SiC	SiC/SiC
Корпус мотора	EN-GJL-250	EN-GJL-250	EN-GJL-250
Корпус насоса	EN-GJL-250	EN-GJL-250	EN-GJL-250
Вал насоса	1.4021	1.4021	1.4021

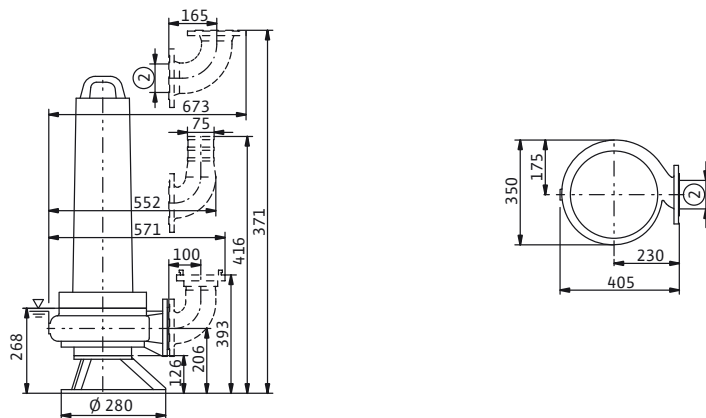
P_1 относится к макс. электрической потребляемой мощности. Все данные действительны для 3~400 В, 50 Гц и для плотности 1 кг/дм³.

Дренаж

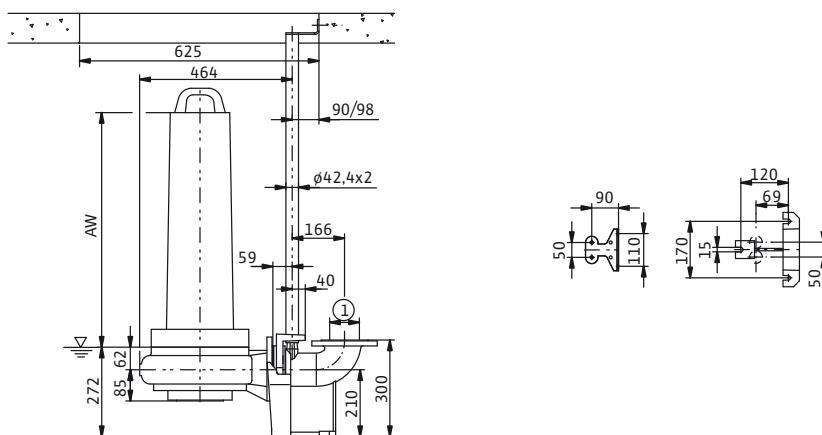
Погружной насос для отвода сточных вод

Размеры Wilo-EMU FA 08.66W (2900 об/мин)

Габаритный чертеж Wilo-EMU FA – мобильная установка



Габаритный чертеж Wilo-EMU FA – стационарная установка в погруженном состоянии

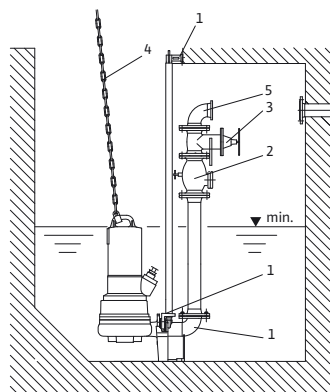


1 = DN80 PN10 / ANSI B16.1, Class 125, Size 3; 2 = DN80 PN10

Размеры

Wilo-EMU...	Размеры
	AW
	MM
T 17-2/22 (Ex)	491
T 20.1-2/22 (Ex)	674

Механические принадлежности Wilo-EMU FA (стандартный вариант) 08...



- 1 Устройство погружного монтажа
- 2 Обратный клапан
- 3 Задвижка
- 4 Цепь
- 5 Колено

Стационарная установка в погруженном состоянии DN 80

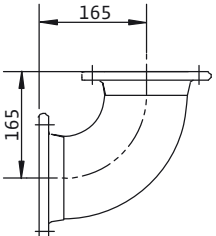
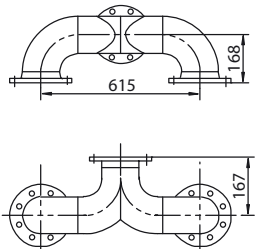
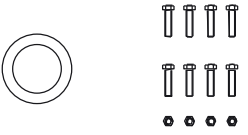
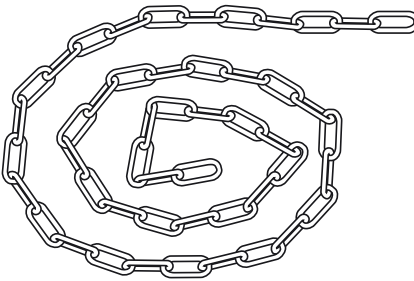
		Описание	Арт.-№
Устройство погружного монтажа DN 80/2RK		Из чугуна EN-GJL-250, лакированное, со свободным проходом DN 80, опорное колено, включая фиксатор насоса, профильное уплотнение, принадлежности для монтажа и крепления к фундаменту, а также крепление двух трубных направляющих $\varnothing 1\frac{1}{4}$ " без направляющих труб. Подсоединение с напорной стороны DN 80/65. Фланец PN 10/16 по DIN 2501. Двойная трубная направляющая $\varnothing 1\frac{1}{4}$ " в комплект поставки не входит	6036888
Фланец адаптера EMU/Flygt		Фланец муфты для подключения насоса FA к устройству погружного монтажа Flygt, подключение DN80, из EN-GJL-250, включая принадлежности для монтажа	6030437
Обратный клапан		Из чугуна EN-GJL-250, по DIN EN 12050-4 полнопроходный, с отверстием для чистки и приспособлением для вентиляции, а также монтажными принадлежностями, фланцами PN 10/16 по DIN 2501, для подсоединения DN 80	2017168
Задвижка		Из чугуна EN-GJL-250, включая 1 комплект монтажных принадлежностей, фланцы DN 80 PN 10/16 по DIN 2501	2017162

Дренаж

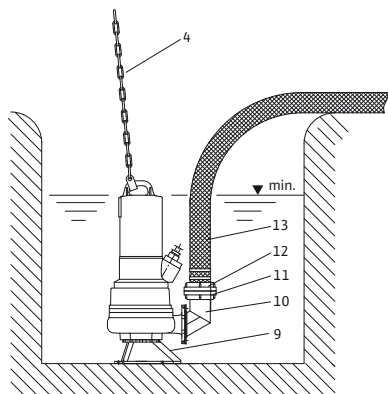
Погружной насос для отвода сточных вод

Механические принадлежности Wilo-EMU FA (стандартный вариант) 08...

Стационарная установка в погруженном состоянии DN 80

		Описание	Арт.-№
Колено 90°		Из чугуна EN-GJS-400-15, с 2 фланцами, включая 1 комплект монтажных принадлежностей, фланцы DN 80 PN 10/16, DIN 28637	2012064
Тройник DN 80		Для сдвоенной насосной установки, из оцинкованной стали, фланцы DN 80/80/80 PN 10/16 по DIN 2501 с 2 комплектами монтажных принадлежностей	2017179
Монтажные принадлежности DN 80		Для соединения двух фланцев DN 80 PN 10/16, с болтами, гайками и плоским уплотнением, DIN2502	2012067
Набор цепей PCS-CE		в качестве чалочной цепи, включая 2 карабина согласно DIN 32891. Материал: оцинкованная сталь, несущая способность: 400 кг, длина: 3 м	6063139
		в качестве чалочной цепи, включая 2 карабина согласно DIN 32891. Материал: оцинкованная сталь, несущая способность: 400 кг, длина: 5 м	6063140
		в качестве чалочной цепи, включая 2 карабина согласно DIN 32891. Материал: оцинкованная сталь, несущая способность: 400 кг, длина: 6 м	6063141
		в качестве чалочной цепи, включая 2 карабина согласно DIN 32891. Материал: оцинкованная сталь, несущая способность: 400 кг, длина: 10 м	6063142
		в качестве чалочной цепи, включая 2 карабина согласно DIN 32891. Материал: нержавеющая сталь 1.4401, несущая способность: 400 кг, длина: 3 м	6063135
		в качестве чалочной цепи, включая 2 карабина согласно DIN 32891. Материал: нержавеющая сталь 1.4401, несущая способность: 400 кг, длина: 5 м	6060658
		в качестве чалочной цепи, включая 2 карабина согласно DIN 32891. Материал: нержавеющая сталь 1.4401, несущая способность: 400 кг, длина: 6 м	6063137
		в качестве чалочной цепи, включая 2 карабина согласно DIN 32891. Материал: нержавеющая сталь 1.4401, несущая способность: 400 кг, длина: 10 м	6063138

Механические принадлежности Wilo-EMU FA (стандартный вариант) 08...



- 4 Цепь
- 9 Опора
- 10 Колено
- 11 Storz-муфта для насоса
- 12 Storz-муфта для шланга
- 13 Напорный шланг

Переносная погружная установка для подсоединения шланга

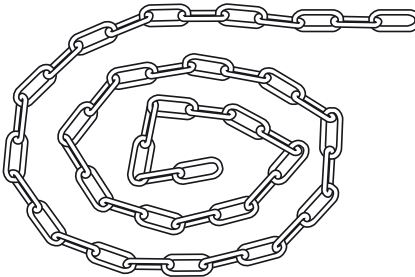
		Описание	Арт.-№
Опора для мобильного монтажа FA 08.23		Из стали (S235JR), с лаковым покрытием, состоит из 3 опорных стоек, 1 донная опорная рама и крепежного материала	6022981
Опора FA 05...., FA 08...., FA 05.23, 05.32		Серый чугун EN-GJL-250, лаковое покрытие, 3 опорные лапы, 1 донная опорная рама и крепежный материал	6001190
Опора FA 08...., FA 10...., FA 08.64		Серый чугун EN-GJS-400-15, лаковое покрытие, 3 опорные лапы, 1 донная опорная рама и крепежный материал	6031386
Колено 90° с муфтой Storz B и внутренней резьбой R 3		Из чугуна EN-GJL-250, с наружной резьбой R 3, фланцевым подсоединением DN 80 со стороны насоса, включая 1 комплект монтажных принадлежностей и жестко соединенную муфту Storz B с внутренней резьбой G 3	6031385
Напорный шланг/Storz B		Шланг из синтетического волокна, синтетика, резиновое покрытие изнутри, внутренний Ø 75 мм, длина 5 м, с муфтой Storz B, 12/40 бар	6003052
		Шланг из синтетического волокна, синтетика, резиновое покрытие изнутри, внутренний Ø 75 мм, длина 10 м, с муфтой Storz B, 12/40 бар	6003051
		Шланг из синтетического волокна, синтетика, резиновое покрытие изнутри, внутренний Ø 75 мм, длина 20 м, с муфтой Storz B, 12/40 бар	6003050

Дренаж

Погружной насос для отвода сточных вод

Механические принадлежности Wilo-EMU FA (стандартный вариант) 08...

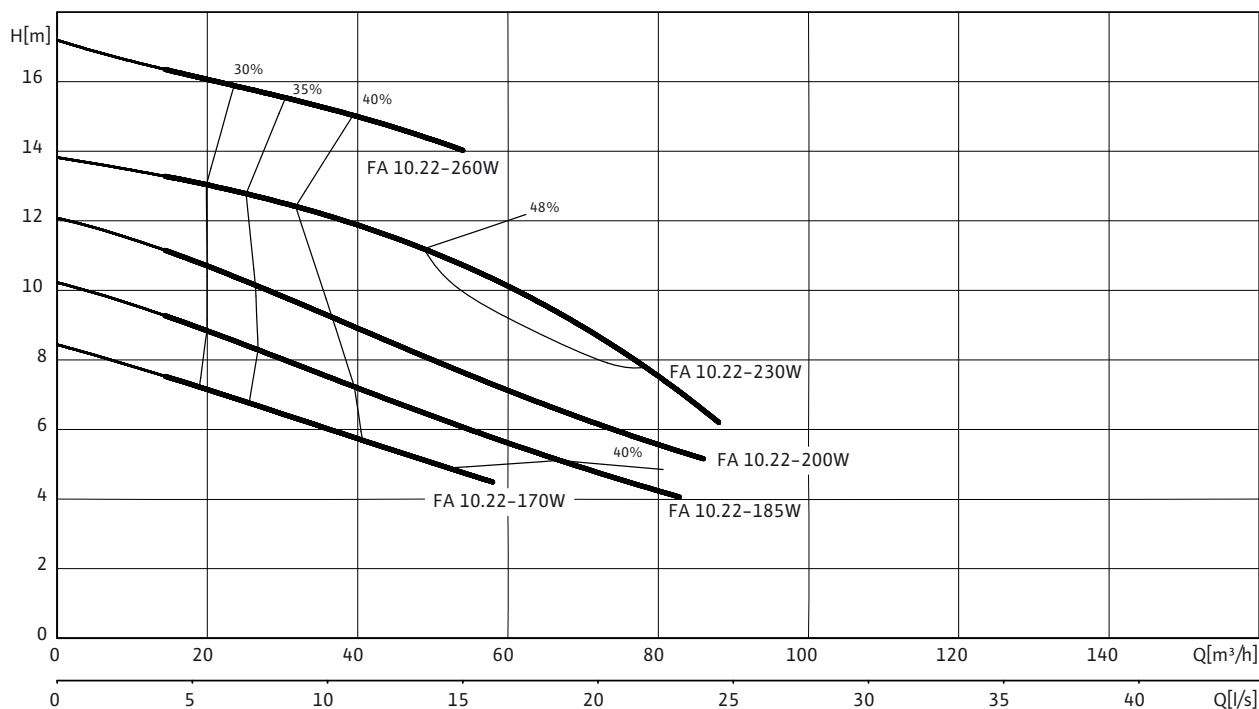
Переносная погружная установка для подсоединения шланга

		Описание	Арт.-№
Набор цепей PCS-CE		в качестве чалочной цепи, включая 2 карабина согласно DIN 32891. Материал: оцинкованная сталь, несущая способность: 400 кг, длина: 3 м	6063139
		в качестве чалочной цепи, включая 2 карабина согласно DIN 32891. Материал: оцинкованная сталь, несущая способность: 400 кг, длина: 5 м	6063140
		в качестве чалочной цепи, включая 2 карабина согласно DIN 32891. Материал: оцинкованная сталь, несущая способность: 400 кг, длина: 6 м	6063141
		в качестве чалочной цепи, включая 2 карабина согласно DIN 32891. Материал: оцинкованная сталь, несущая способность: 400 кг, длина: 10 м	6063142
		в качестве чалочной цепи, включая 2 карабина согласно DIN 32891. Материал: нержавеющая сталь 1.4401, несущая способность: 400 кг, длина: 3 м	6063135
		в качестве чалочной цепи, включая 2 карабина согласно DIN 32891. Материал: нержавеющая сталь 1.4401, несущая способность: 400 кг, длина: 5 м	6060658
		в качестве чалочной цепи, включая 2 карабина согласно DIN 32891. Материал: нержавеющая сталь 1.4401, несущая способность: 400 кг, длина: 6 м	6063137
		в качестве чалочной цепи, включая 2 карабина согласно DIN 32891. Материал: нержавеющая сталь 1.4401, несущая способность: 400 кг, длина: 10 м	6063138

Характеристики, данные для заказа Wilo-EMU FA 10.22W (1450 об/мин)

Характеристики Wilo-EMU FA 10.22W – 50 Гц – 1450 об/мин

Свободновихревое рабочее колесо – Свободный сферический проход: 100 мм



Характеристики согласно ISO 9906, приложение А Указанные коэффициенты полезного действия соответствуют гидравлическому коэффициенту полезного действия.

Данные для заказа

Wilo-EMU...	Подсоединение к сети		Арт.-№
FA 10.22-170W + T 17-4/8HEX	3~400 В, 50 Гц	К	6047650
FA 10.22-185W + T 17-4/8HEX	3~400 В, 50 Гц	К	6047652
FA 10.22-200W + T 17-4/8HEX	3~400 В, 50 Гц	К	6047654
FA 10.22-230W + T 17-4/12HEX	3~400 В, 50 Гц	К	6035738
FA 10.22-230W + T 17-4/8HEX	3~400 В, 50 Гц	К	6047656
FA 10.22-260W + T 17-4/12HEX	3~400 В, 50 Гц	К	6047658

= готовность к отправке, L = складские запасы, С = срок изготовления заказа примерно 2 недели, К = срок изготовления заказа примерно 4 недели, А = срок поставки по запросу

Дренаж

Погружной насос для отвода сточных вод

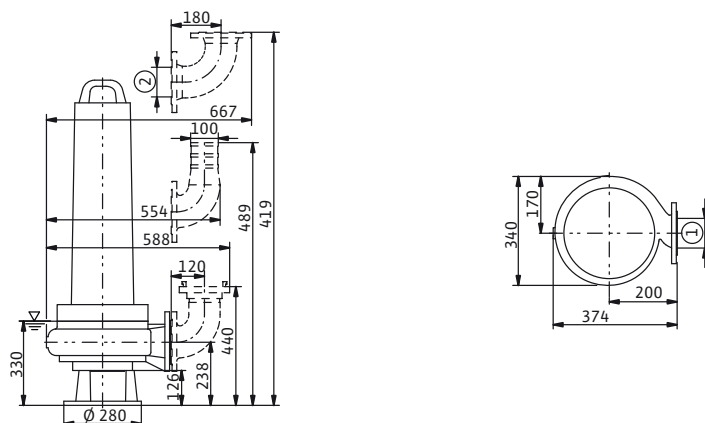
Технические характеристики Wilo-EMU FA 10.22W (1450 об/мин)

	FA 10.22-170W + T 17-4/8HEX	FA 10.22-185W + T 17-4/8HEX	FA 10.22-200W + T 17-4/8HEX	FA 10.22-230W + T 17-4/12HEX	FA 10.22-230W + T 17-4/8HEX	FA 10.22-260W + T 17-4/12HEX
	3~400 В, 50 Гц	3~400 В, 50 Гц	3~400 В, 50 Гц	3~400 В, 50 Гц	3~400 В, 50 Гц	3~400 В, 50 Гц
Агрегат						
Напорный патрубок	DN 100	DN 100	DN 100	DN 100	DN 100	DN 100
Свободный сферический проход мм	100	100	100	100	100	100
Макс. подача $Q_{max}/M^3/ч$	58	82,8	86	88,1	88,1	85,3
Макс. напор H_{max}/M	8,5	10,2	12,1	13,9	13,9	17,3
Режим работы (в погруженном состоянии)	S1	S1	S1	S1	S1	S1
Режим работы (в непогруженном состоянии)	–	–	–	–	–	–
Макс. глубина погружения м	20	20	20	20	20	20
Степень защиты	IP 68	IP 68	IP 68	IP 68	IP 68	IP 68
Температура перекачиваемой жидкости $T/°C$	+3 ... +40	+3 ... +40	+3 ... +40	+3 ... +40	+3 ... +40	+3 ... +40
Вес, прим. $m/кг$	73	73	74	84	76	86
Данные мотора						
Номинальный ток I_N/A	7,9	7,9	7,9	9,4	7,9	9,4
Пусковой ток I_A/A	37	37	37	47	37	47
Номинальная мощность мотора $P_2/кВт$	3,5	3,5	3,5	4,5	3,5	4,5
Потребляемая мощность $P_1/кВт$	4,5	4,5	4,5	5,8	4,5	4,5
Тип пуска	Прямой	Прямой	Прямой	Прямой	Прямой	Прямой
Частота вращения $n/об/мин$	1410	1410	1410	1405	1410	1405
Класс нагревостойкости изоляции	F	F	F	F	F	F
Рекомендованная частота включений $1/ч$	–	–	–	–	–	–
Макс. частота включений $1/ч$	15	15	15	15	15	15
Допустимый перепад напряжения %	±10	±10	±10	±10	±10	±10
Кабель						
Длина соединительного кабеля м	10	10	10	10	10	10
Тип кабеля	H07RN-F	H07RN-F	H07RN-F	H07RN-F	H07RN-F	H07RN-F
сечение кабеля $мм^2$	7G1,5	7G1,5	7G1,5	7G1,5	7G1,5	7G1,5
Тип соединения кабеля	Неразъемный	Неразъемный	Неразъемный	Неразъемный	Неразъемный	Неразъемный
Тип штекера	–	–	–	–	–	–
Оснащение/функции						
Поплавковый выключатель	–	–	–	–	–	–
Защита мотора	WSK	WSK	WSK	WSK	WSK	WSK
Взрывозащита	ATEX	ATEX	ATEX	ATEX	ATEX	ATEX
Материалы						
Статическое уплотнение	NBR	NBR	NBR	NBR	NBR	NBR
Рабочее колесо	EN-GJL-250	EN-GJL-250	EN-GJL-250	EN-GJL-250	EN-GJL-250	EN-GJL-250
Уплотнение со стороны мотора	NBR	NBR	NBR	NBR	NBR	NBR
Скользящее торцевое уплотнение	SiC/SiC	SiC/SiC	SiC/SiC	SiC/SiC	SiC/SiC	SiC/SiC
Корпус мотора	EN-GJL-250	EN-GJL-250	EN-GJL-250	EN-GJL-250	EN-GJL-250	EN-GJL-250
Корпус насоса	EN-GJL-250	EN-GJL-250	EN-GJL-250	EN-GJL-250	EN-GJL-250	EN-GJL-250
Вал насоса	1.4021	1.4021	1.4021	1.4021	1.4021	1.4021

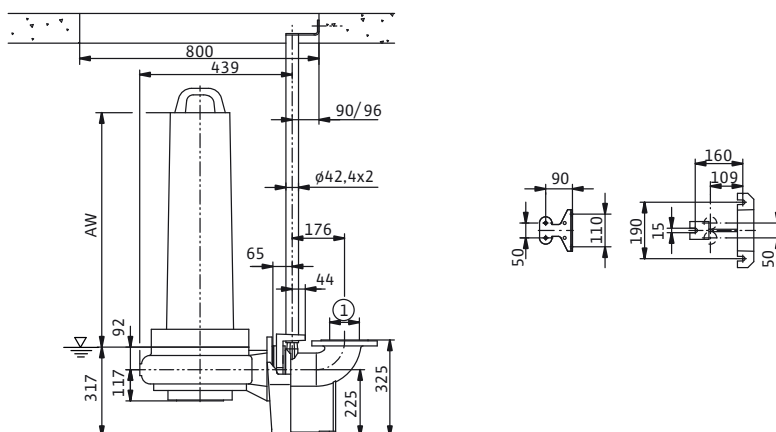
P_1 относится к макс. электрической потребляемой мощности. Все данные действительны для 3~400 В, 50 Гц и для плотности 1 кг/дм³.

Размеры Wilo-EMU FA 10.22W (1450 об/мин)

Габаритный чертеж Wilo-EMU FA – мобильная установка



Габаритный чертеж Wilo-EMU FA – стационарная установка в погруженном состоянии



Размеры	
Wilo-EMU...	Размеры
	AW
	MM
T 17-4/8 (Ex)	338
T 17-4/12 (Ex)	373

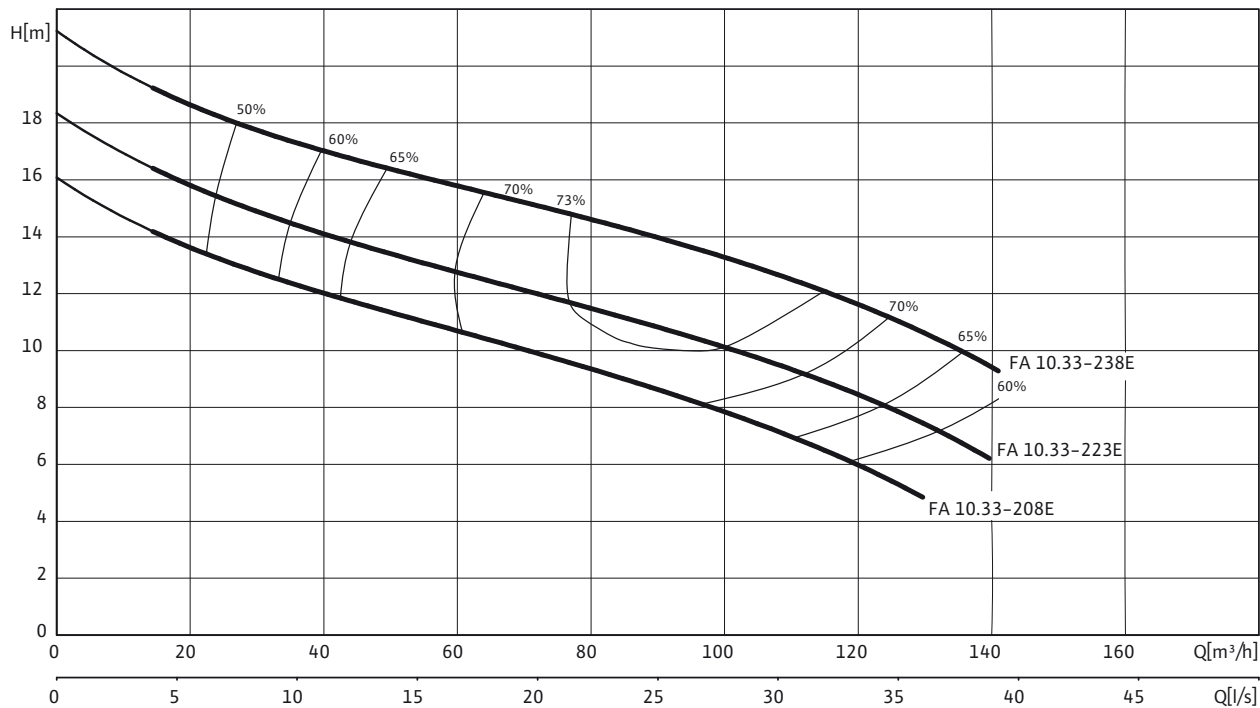
Дренаж

Погружной насос для отвода сточных вод

Характеристики, данные для заказа Wilo-EMU FA 10.33E (1450 об/мин)

Характеристики Wilo-EMU FA 10.33E – 50 Гц – 1450 об/мин

Закрытое однолопастное рабочее колесо – Свободный сферический проход: 80 мм



Характеристики согласно ISO 9906, приложение A Указанные коэффициенты полезного действия соответствуют гидравлическому коэффициенту полезного действия.

Данные для заказа

Wilo-EMU...	Подсоединение к сети		Арт.-№
FA 10.33-208E + T 17-4/8HEX	3~400 В, 50 Гц	К	6047662
FA 10.33-223E + T 17-4/12HEX	3~400 В, 50 Гц	К	6047664
FA 10.33-238E + T 17-4/16HEX	3~400 В, 50 Гц	К	6047666

= готовность к отправке, L = складские запасы, С = срок изготовления заказа примерно 2 недели, К = срок изготовления заказа примерно 4 недели, А = срок поставки по запросу

Технические характеристики Wilo-EMU FA 10.33E (1450 об/мин)

	FA 10.33-208E + T 17-4/ 8HEX	FA 10.33-223E + T 17-4/ 12HEX	FA 10.33-238E + T 17-4/ 16HEX
	3~400 В, 50 Гц	3~400 В, 50 Гц	3~400 В, 50 Гц
Агрегат			
Напорный патрубок	DN 100	DN 100	DN 100
Свободный сферический проход мм	80	80	80
Макс. подача $Q_{max}/м^3/ч$	130	140	141
Макс. напор $H_{max}/М$	16,1	18,3	21,2
Режим работы (в погруженном состоянии)	S1	S1	S1
Режим работы (в непогруженном состоянии)	–	–	–
Макс. глубина погружения м	20	20	20
Степень защиты	IP 68	IP 68	IP 68
Температура перекачиваемой жидкости $T/°C$	+3 ... +40	+3 ... +40	+3 ... +40
Вес, прим. $т/кг$	73	81	92
Данные мотора			
Номинальный ток I_N/A	7,9	9,4	13,5
Пусковой ток I_A/A	37	47	68
Номинальная мощность мотора $P_2/кВт$	3,5	4,5	6,5
Потребляемая мощность $P_1/кВт$	4,5	5,8	8,2
Тип пуска	Прямой	Прямой	«Звезда/треугольник»
Частота вращения $n/об/мин$	1410	1405	1400
Класс нагревостойкости изоляции	F	F	F
Рекомендованная частота включений $1/ч$	–	–	–
Макс. частота включений $1/ч$	15	15	15
Допустимый перепад напряжения %	±10	±10	±10
Кабель			
Длина соединительного кабеля м	10	10	10
Тип кабеля	H07RN-F	H07RN-F	H07RN-F
сечение кабеля $мм^2$	7G1,5	7G1,5	10G1,5
Тип соединения кабеля	Неразъемный	Неразъемный	Неразъемный
Тип штекера	–	–	–
Оснащение/функции			
Поплавковый выключатель	–	–	–
Защита мотора	WSK	WSK	WSK
Взрывозащита	ATEX	ATEX	ATEX
Материалы			
Статическое уплотнение	NBR	NBR	NBR
Рабочее колесо	EN-GJS-500-7	EN-GJS-500-7	EN-GJS-500-7
Уплотнение со стороны мотора	NBR	NBR	NBR
Скользящее торцевое уплотнение	SiC/SiC	SiC/SiC	SiC/SiC
Корпус мотора	EN-GJL-250	EN-GJL-250	EN-GJL-250
Корпус насоса	EN-GJL-250	EN-GJL-250	EN-GJL-250
Вал насоса	1.4021	1.4021	1.4021

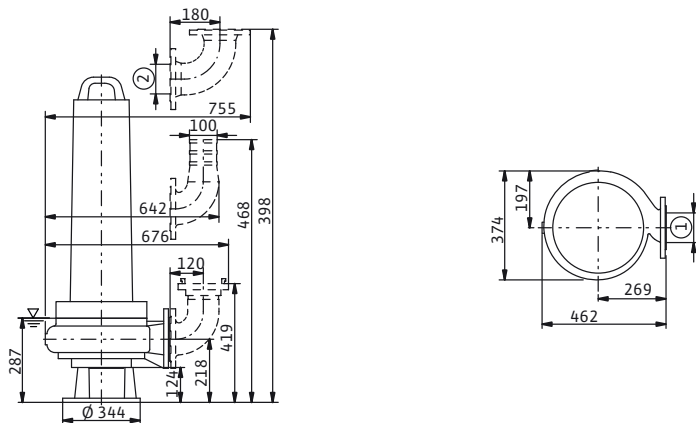
P_1 относится к макс. электрической потребляемой мощности. Все данные действительны для 3~400 В, 50 Гц и для плотности 1 кг/дм³.

Дренаж

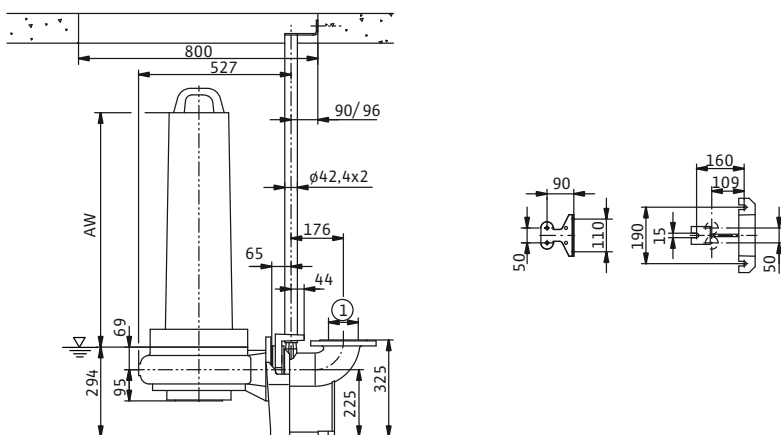
Погружной насос для отвода сточных вод

Размеры Wilo-EMU FA 10.33E (1450 об/мин)

Габаритный чертеж Wilo-EMU FA – мобильная установка



Габаритный чертеж Wilo-EMU FA – стационарная установка в погруженном состоянии



1 = DN100 PN10 / ANSI B16.1, Class 125, Size 4; 2 = DN100 PN10; 3 = DN80 PN10

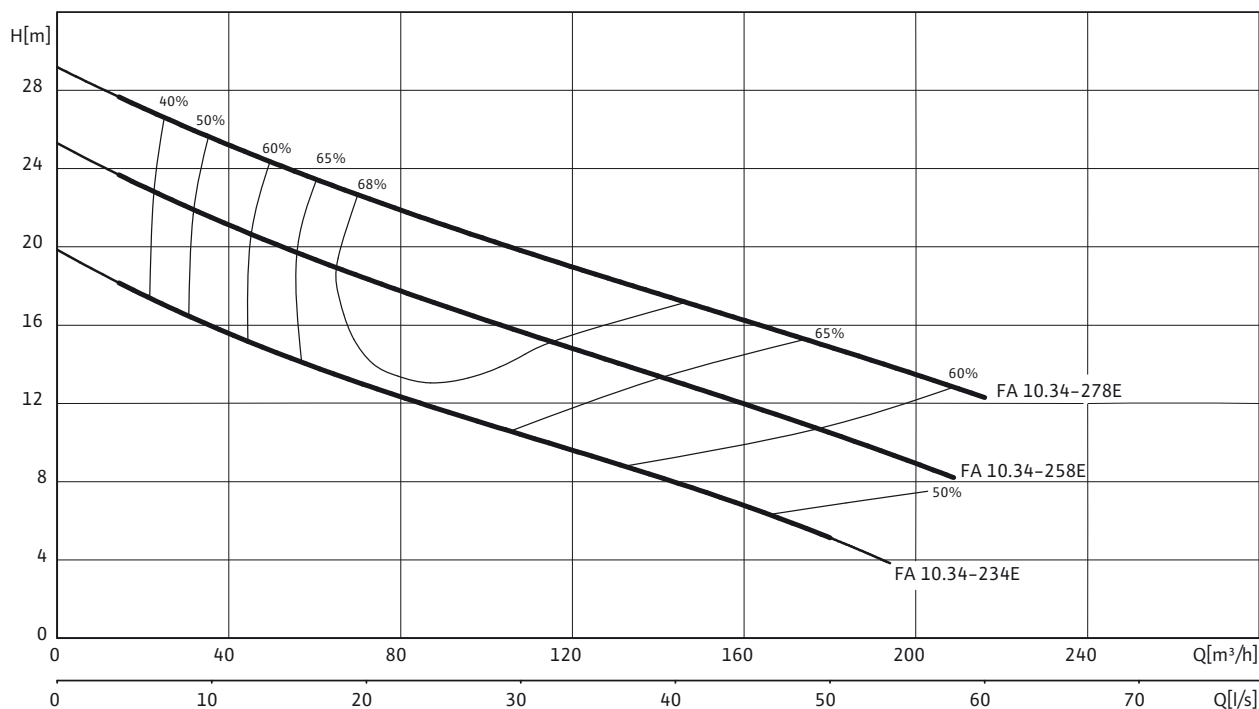
Размеры

Wilo-EMU...	Размеры
	AW
	мм
T 17-4/8 (Ex)	338
T 17-4/12 (Ex)	373
T 17-4/16 (Ex)	411

Характеристики, данные для заказа Wilo-EMU FA 10.34E (1450 об/мин)

Характеристики Wilo-EMU FA 10.34E – 50 Гц – 1450 об/мин

Закрытое однолопастное рабочее колесо – Свободный сферический проход: 80 мм



Характеристики согласно ISO 9906, приложение А Указанные коэффициенты полезного действия соответствуют гидравлическому коэффициенту полезного действия.

Данные для заказа

Wilo-EMU...	Подсоединение к сети		Арт.-№
FA 10.34-234E + T 17-4/16HEX	3~400 В, 50 Гц	L	6045118
FA 10.34-258E + T 17.2-4/24HEX	3~400 В, 50 Гц	K	6045117
FA 10.34-278E + T 20.1-4/22GEX	3~400 В, 50 Гц	K	6047678

= готовность к отправке, L = складские запасы, С = срок изготовления заказа примерно 2 недели, К = срок изготовления заказа примерно 4 недели, А = срок поставки по запросу

Дренаж

Погружной насос для отвода сточных вод

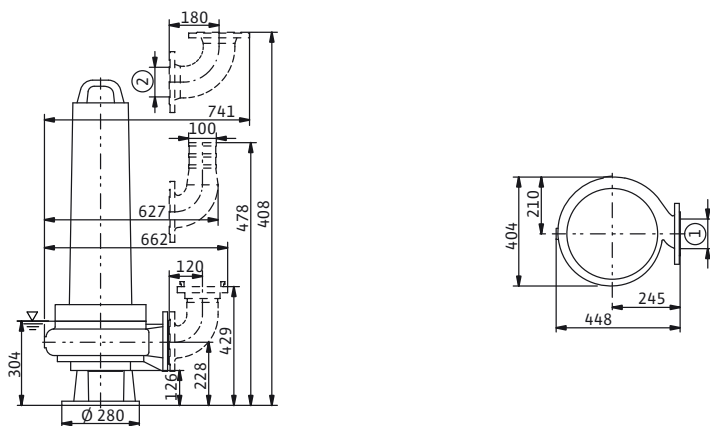
Технические характеристики Wilo-EMU FA 10.34E (1450 об/мин)

	FA 10.34-234E + T 17-4/ 16HEX	FA 10.34-258E + T 17.2-4/ 24HEX	FA 10.34-278E + T 20.1-4/ 22GEX
	3~400 В, 50 Гц	3~400 В, 50 Гц	3~400 В, 50 Гц
Агрегат			
Напорный патрубок	DN 100	DN 100	DN 100
Свободный сферический проход мм	80	80	80
Макс. подача Q_{max} /м ³ /ч	195	225	247
Макс. напор H_{max} /М	19,6	25	28,9
Режим работы (в погруженном состоянии)	S1	S1	S1
Режим работы (в непогруженном состоянии)	–	–	S2–15 мин
Макс. глубина погружения м	20	20	20
Степень защиты	IP 68	IP 68	IP 68
Температура перекачиваемой жидкости T/°C	+3 ... +40	+3 ... +40	+3 ... +40
Вес, прим. т/кг	106	137	216
Данные мотора			
Номинальный ток I_N /А	13,5	21	30,5
Пусковой ток I_A /А	68	123	156
Номинальная мощность мотора P_2 /кВт	6,5	10	15
Потребляемая мощность P_1 /кВт	8,2	12,2	18,2
Тип пуска	«Звезда/треугольник»	«Звезда/треугольник»	«Звезда/треугольник»
Частота вращения n /об/мин	1400	1417	1425
Класс нагревостойкости изоляции	F	F	F
Рекомендованная частота включений 1/ч	–	–	–
Макс. частота включений 1/ч	15	15	15
Допустимый перепад напряжения %	±10	±10	±10
Кабель			
Длина соединительного кабеля м	10	10	10
Тип кабеля	H07RN-F	H07RN-F	NSSHÖU
сечение кабеля мм ²	10G1,5	10G1,5	2x 4x2,5 + 7x1,5
Тип соединения кабеля	Неразъемный	Неразъемный	Неразъемный
Тип штекера	–	–	–
Оснащение/функции			
Поплавковый выключатель	–	–	–
Защита мотора	WSK	WSK	WSK
Взрывозащита	ATEX	ATEX	ATEX
Материалы			
Статическое уплотнение	NBR	NBR	NBR
Рабочее колесо	EN-GJL-250	EN-GJL-250	EN-GJL-250
Уплотнение со стороны мотора	NBR	NBR	C/Al-oxide
Скользящее торцевое уплотнение	SiC/SiC	SiC/SiC	SiC/SiC
Корпус мотора	EN-GJL-250	EN-GJL-250	EN-GJL-250
Корпус насоса	EN-GJL-250	EN-GJL-250	EN-GJL-250
Вал насоса	1.4021	1.4021	1.4021

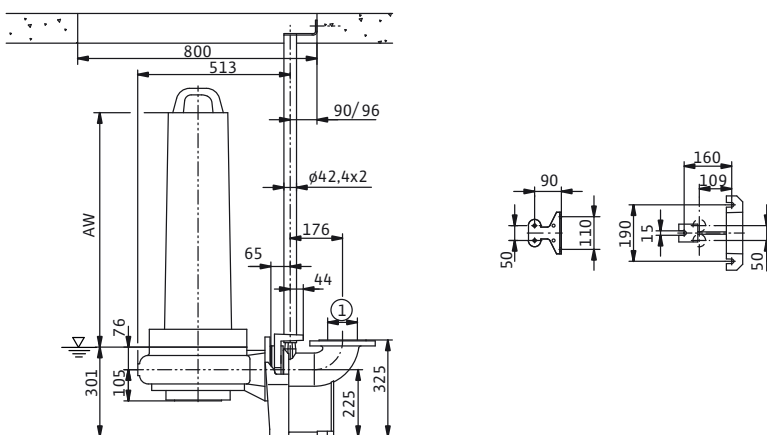
P_1 относится к макс. электрической потребляемой мощности. Все данные действительны для 3~400 В, 50 Гц и для плотности 1 кг/дм³.

Размеры Wilo-EMU FA 10.34E (1450 об/мин)

Габаритный чертеж Wilo-EMU FA – мобильная установка



Габаритный чертеж Wilo-EMU FA – стационарная установка в погруженном состоянии



1 = DN100 PN10 / ANSI B16.1, Class 125, Size 4; 2 = DN100 PN10

Размеры

Wilo-EMU...	Размеры
	AW
	MM
T 17-4/16 (Ex)	411
T 17.2-4/24 (Ex)	510
T 20.1-4/22 (Ex)	674

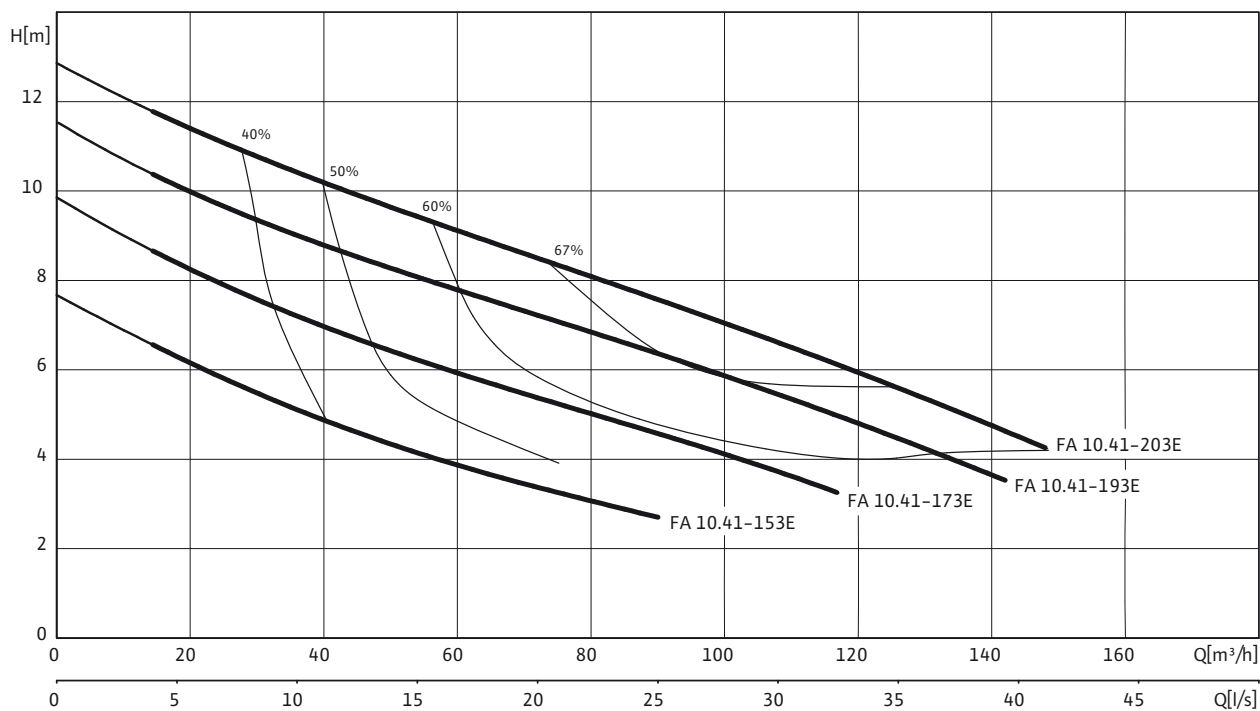
Дренаж

Погружной насос для отвода сточных вод

Характеристики, данные для заказа Wilo-EMU FA 10.41E (1450 об/мин)

Характеристики Wilo-EMU FA 10.41E – 50 Гц – 1450 об/мин

Закрытое однолопастное рабочее колесо – Свободный сферический проход: 80 мм



Характеристики согласно ISO 9906, приложение А Указанные коэффициенты полезного действия соответствуют гидравлическому коэффициенту полезного действия.

Данные для заказа

Wilo-EMU...	Подсоединение к сети		Арт.-№
FA 10.41-153E + T 17-4/8HEX	3~400 В, 50 Гц	A	6047680
FA 10.41-173E + T 17-4/8HEX	3~400 В, 50 Гц	A	6047684
FA 10.41-193E + T 17-4/8HEX	3~400 В, 50 Гц	A	6047688
FA 10.41-203E + T 17-4/8HEX	3~400 В, 50 Гц	A	6047690

= готовность к отправке, L = складские запасы, С = срок изготовления заказа примерно 2 недели, К = срок изготовления заказа примерно 4 недели, А = срок поставки по запросу

Технические характеристики Wilo-EMU FA 10.41E (1450 об/мин)

	FA 10.41-153E + T 17-4/8HEX	FA 10.41-173E + T 17-4/8HEX	FA 10.41-193E + T 17-4/8HEX	FA 10.41-203E + T 17-4/8HEX
	3~400 В, 50 Гц	3~400 В, 50 Гц	3~400 В, 50 Гц	3~400 В, 50 Гц
Агрегат				
Напорный патрубок	DN 100	DN 100	DN 100	DN 100
Свободный сферический проход мм	80	80	80	80
Макс. подача $Q_{max}/м^3/ч$	90	117	142	148
Макс. напор $H_{max}/М$	7,6	9,8	11,4	12,8
Режим работы (в погруженном состоянии)	S1	S1	S1	S1
Режим работы (в непогруженном состоянии)	–	–	–	–
Макс. глубина погружения м	20	20	20	20
Степень защиты	IP 68	IP 68	IP 68	IP 68
Температура перекачиваемой жидкости $T/°C$	+3 ... +40	+3 ... +40	+3 ... +40	+3 ... +40
Вес, прим. $т/кг$	69,5	70	70,5	70,5
Данные мотора				
Номинальный ток I_N/A	7,9	7,9	7,9	7,9
Пусковой ток I_A/A	37	37	37	37
Номинальная мощность мотора $P_2/кВт$	3,5	3,5	3,5	3,5
Потребляемая мощность $P_1/кВт$	4,5	4,5	4,5	4,5
Тип пуска	Прямой	Прямой	Прямой	Прямой
Частота вращения $n/об/мин$	1410	1410	1410	1410
Класс нагревостойкости изоляции	F	F	F	F
Рекомендованная частота включений $1/ч$	–	–	–	–
Макс. частота включений $1/ч$	15	15	15	15
Допустимый перепад напряжения %	±10	±10	±10	±10
Кабель				
Длина соединительного кабеля м	10	10	10	10
Тип кабеля	H07RN-F	H07RN-F	H07RN-F	H07RN-F
сечение кабеля $мм^2$	7G1,5	7G1,5	7G1,5	7G1,5
Тип соединения кабеля	Неразъемный	Неразъемный	Неразъемный	Неразъемный
Тип штекера	–	–	–	–
Оснащение/функции				
Поплавковый выключатель	–	–	–	–
Защита мотора	WSK	WSK	WSK	WSK
Взрывозащита	ATEX	ATEX	ATEX	ATEX
Материалы				
Статическое уплотнение	NBR	NBR	NBR	NBR
Рабочее колесо	EN-GJL-250	EN-GJL-250	EN-GJL-250	EN-GJL-250
Уплотнение со стороны мотора	NBR	NBR	NBR	NBR
Скользящее торцевое уплотнение	SiC/SiC	SiC/SiC	SiC/SiC	SiC/SiC
Корпус мотора	EN-GJL-250	EN-GJL-250	EN-GJL-250	EN-GJL-250
Корпус насоса	EN-GJL-250	EN-GJL-250	EN-GJL-250	EN-GJL-250
Вал насоса	1.4021	1.4021	1.4021	1.4021

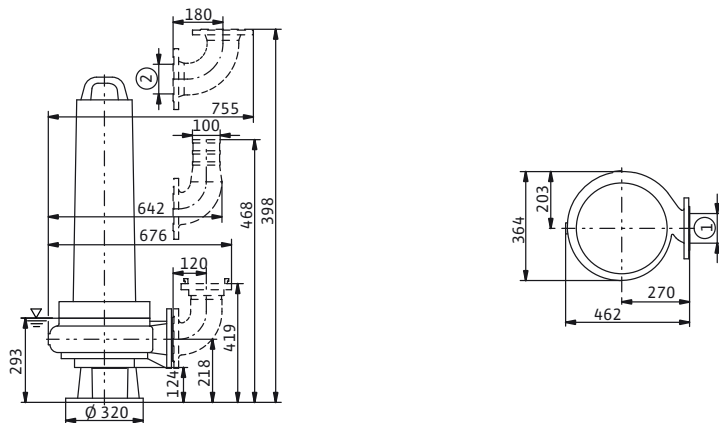
P_1 относится к макс. электрической потребляемой мощности. Все данные действительны для 3~400 В, 50 Гц и для плотности 1 кг/дм³.

Дренаж

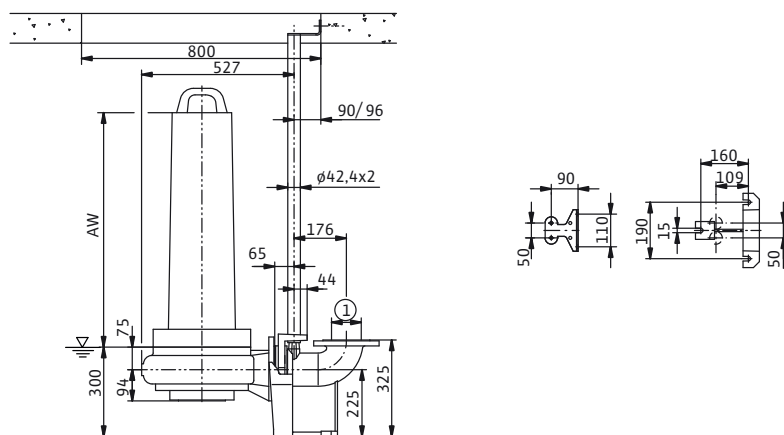
Погружной насос для отвода сточных вод

Размеры Wilo-EMU FA 10.41E (1450 об/мин)

Габаритный чертеж Wilo-EMU FA – мобильная установка



Габаритный чертеж Wilo-EMU FA – стационарная установка в погруженном состоянии



1 = DN100 PN10 / ANSI B16.1, Class 125, Size 4; 2 = DN100 PN10

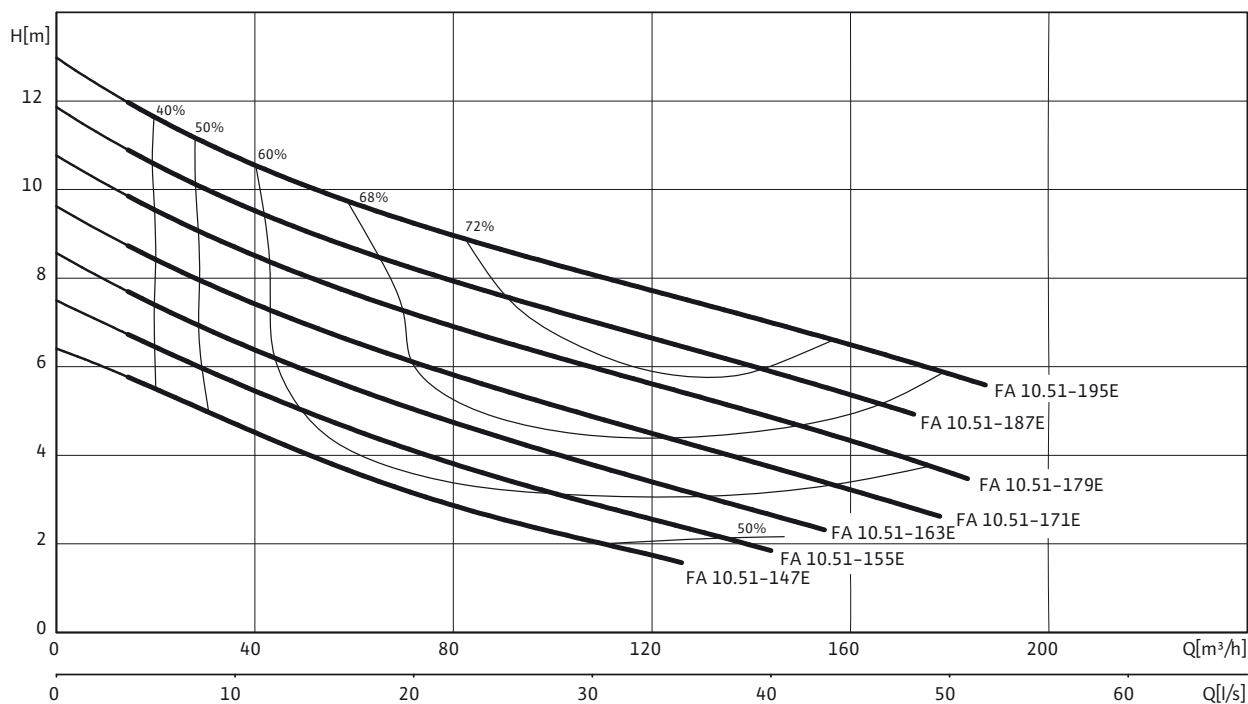
Размеры

Wilo-EMU...	Размеры
	AW
	MM
T 17-4/8 (Ex)	338

Характеристики, данные для заказа Wilo-EMU FA 10.51E (1450 об/мин)

Характеристики Wilo-EMU FA 10.51E – 50 Гц – 1450 об/мин

Закрытое однолопастное рабочее колесо – Свободный сферический проход: 100 мм



Характеристики согласно ISO 9906, приложение А Указанные коэффициенты полезного действия соответствуют гидравлическому коэффициенту полезного действия.

Данные для заказа

Wilo-EMU...	Подсоединение к сети		Арт.-№
FA 10.51-147E + T 17-4/8HEX	3~400 В, 50 Гц	К	6047692
FA 10.51-155E + T 17-4/8HEX	3~400 В, 50 Гц	К	6047694
FA 10.51-163E + T 17-4/8HEX	3~400 В, 50 Гц	К	6047696
FA 10.51-171E + T 17-4/8HEX	3~400 В, 50 Гц	К	6047698
FA 10.51-179E + T 17-4/8HEX	3~400 В, 50 Гц	К	6035740
FA 10.51-187E + T 17-4/8HEX	3~400 В, 50 Гц	К	6047702
FA 10.51-195E + T 17-4/12HEX	3~400 В, 50 Гц	К	6047704

= готовность к отправке, L = складские запасы, С = срок изготовления заказа примерно 2 недели, К = срок изготовления заказа примерно 4 недели, А = срок поставки по запросу

Дренаж

Погружной насос для отвода сточных вод

Технические характеристики Wilo-EMU FA 10.51E (1450 об/мин)

	FA 10.51-147E + T 17-4/8HEX	FA 10.51-155E + T 17-4/8HEX	FA 10.51-163E + T 17-4/8HEX
	3~400 В, 50 Гц	3~400 В, 50 Гц	3~400 В, 50 Гц
Агрегат			
Напорный патрубок	DN 100	DN 100	DN 100
Свободный сферический проход мм	100	100	100
Макс. подача $Q_{max}/\text{м}^3/\text{ч}$	142	154	167
Макс. напор $H_{max}/\text{М}$	6,4	7,5	8,5
Режим работы (в погруженном состоянии)	S1	S1	S1
Режим работы (в непогруженном состоянии)	–	–	–
Макс. глубина погружения м	20	20	20
Степень защиты	IP 68	IP 68	IP 68
Температура перекачиваемой жидкости $T/^\circ\text{C}$	+3 ... +40	+3 ... +40	+3 ... +40
Вес, прим. $\text{т}/\text{кг}$	65	67	67
Данные мотора			
Номинальный ток $I_N/\text{А}$	7,9	7,9	7,9
Пусковой ток $I_A/\text{А}$	37	37	37
Номинальная мощность мотора $P_2/\text{кВт}$	3,5	3,5	3,5
Потребляемая мощность $P_1/\text{кВт}$	4,5	4,5	4,5
Тип пуска	Прямой	Прямой	Прямой
Частота вращения $n/\text{об}/\text{мин}$	1410	1410	1410
Класс нагревостойкости изоляции	F	F	F
Рекомендованная частота включений $1/\text{ч}$	–	–	–
Макс. частота включений $1/\text{ч}$	15	15	15
Допустимый перепад напряжения %	± 10	± 10	± 10
Кабель			
Длина соединительного кабеля м	10	10	10
Тип кабеля	H07RN-F	H07RN-F	H07RN-F
сечение кабеля мм^2	7G1,5	7G1,5	7G1,5
Тип соединения кабеля	Неразъемный	Неразъемный	Неразъемный
Тип штекера	–	–	–
Оснащение/функции			
Поплавковый выключатель	–	–	–
Защита мотора	WSK	WSK	WSK
Взрывозащита	ATEX	ATEX	ATEX
Материалы			
Статическое уплотнение	NBR	NBR	NBR
Рабочее колесо	EN-GJL-250	EN-GJL-250	EN-GJL-250
Уплотнение со стороны мотора	NBR	NBR	NBR
Скользящее торцевое уплотнение	SiC/SiC	SiC/SiC	SiC/SiC
Корпус мотора	EN-GJL-250	EN-GJL-250	EN-GJL-250
Корпус насоса	EN-GJL-250	EN-GJL-250	EN-GJL-250
Вал насоса	1.4021	1.4021	1.4021

P_1 относится к макс. электрической потребляемой мощности. Все данные действительны для 3~400 В, 50 Гц и для плотности 1 кг/дм³.

Технические характеристики Wilo-EMU FA 10.51E (1450 об/мин)

	FA 10.51-171E + T 17-4/8HEX	FA 10.51-179E + T 17-4/8HEX	FA 10.51-187E + T 17-4/8HEX	FA 10.51-195E + T 17-4/12HEX
	3~400 В, 50 Гц	3~400 В, 50 Гц	3~400 В, 50 Гц	3~400 В, 50 Гц
Агрегат				
Напорный патрубок	DN 100	DN 100	DN 100	DN 100
Свободный сферический проход мм	100	100	100	100
Макс. подача $Q_{max}/м^3/ч$	178	194	205	218
Макс. напор $H_{max}/М$	9,6	10,6	11,7	12,8
Режим работы (в погруженном состоянии)	S1	S1	S1	S1
Режим работы (в непогруженном состоянии)	–	–	–	–
Макс. глубина погружения м	20	20	20	20
Степень защиты	IP 68	IP 68	IP 68	IP 68
Температура перекачиваемой жидкости $T/°C$	+3 ... +40	+3 ... +40	+3 ... +40	+3 ... +40
Вес, прим. $т/кг$	68	68	69	77
Данные мотора				
Номинальный ток I_N/A	7,9	7,9	7,9	9,4
Пусковой ток I_A/A	37	37	37	47
Номинальная мощность мотора $P_2/кВт$	3,5	3,5	3,5	4,5
Потребляемая мощность $P_1/кВт$	4,5	4,5	4,5	5,8
Тип пуска	Прямой	Прямой	Прямой	Прямой
Частота вращения $n/об/мин$	1410	1410	1410	1405
Класс нагревостойкости изоляции	F	F	F	F
Рекомендованная частота включений $1/ч$	–	–	–	–
Макс. частота включений $1/ч$	15	15	15	15
Допустимый перепад напряжения %	±10	±10	±10	±10
Кабель				
Длина соединительного кабеля м	10	10	10	10
Тип кабеля	H07RN-F	H07RN-F	H07RN-F	H07RN-F
сечение кабеля $мм^2$	7G1,5	7G1,5	7G1,5	7G1,5
Тип соединения кабеля	Неразъемный	Неразъемный	Неразъемный	Неразъемный
Тип штекера	–	–	–	–
Оснащение/функции				
Поплавковый выключатель	–	–	–	–
Защита мотора	WSK	WSK	WSK	WSK
Взрывозащита	ATEX	ATEX	ATEX	ATEX
Материалы				
Статическое уплотнение	NBR	NBR	NBR	NBR
Рабочее колесо	EN-GJL-250	EN-GJL-250	EN-GJL-250	EN-GJL-250
Уплотнение со стороны мотора	NBR	NBR	NBR	NBR
Скользящее торцевое уплотнение	SiC/SiC	SiC/SiC	SiC/SiC	SiC/SiC
Корпус мотора	EN-GJL-250	EN-GJL-250	EN-GJL-250	EN-GJL-250
Корпус насоса	EN-GJL-250	EN-GJL-250	EN-GJL-250	EN-GJL-250
Вал насоса	1.4021	1.4021	1.4021	1.4021

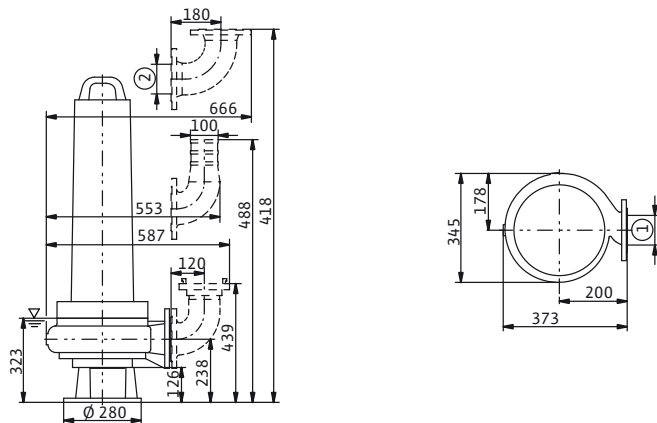
P_1 относится к макс. электрической потребляемой мощности. Все данные действительны для 3~400 В, 50 Гц и для плотности 1 кг/дм³.

Дренаж

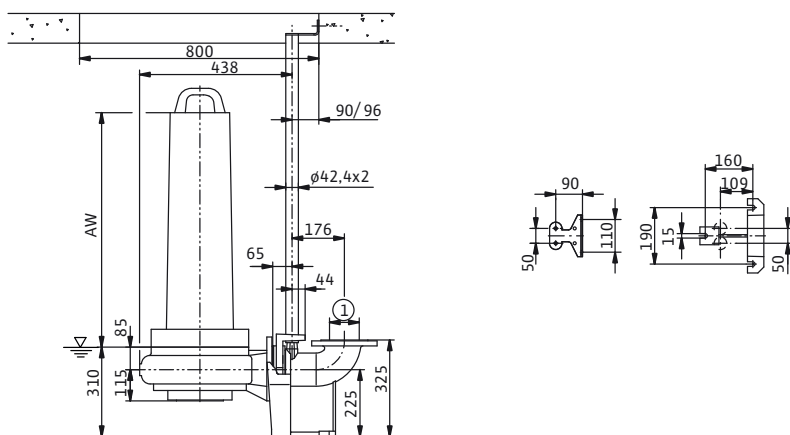
Погружной насос для отвода сточных вод

Размеры Wilo-EMU FA 10.51E (1450 об/мин)

Габаритный чертеж Wilo-EMU FA – мобильная установка



Габаритный чертеж Wilo-EMU FA – стационарная установка в погруженном состоянии



1 = DN100 PN10 / ANSI B16.1, Class 125, Size 4; 2 = DN100 PN10

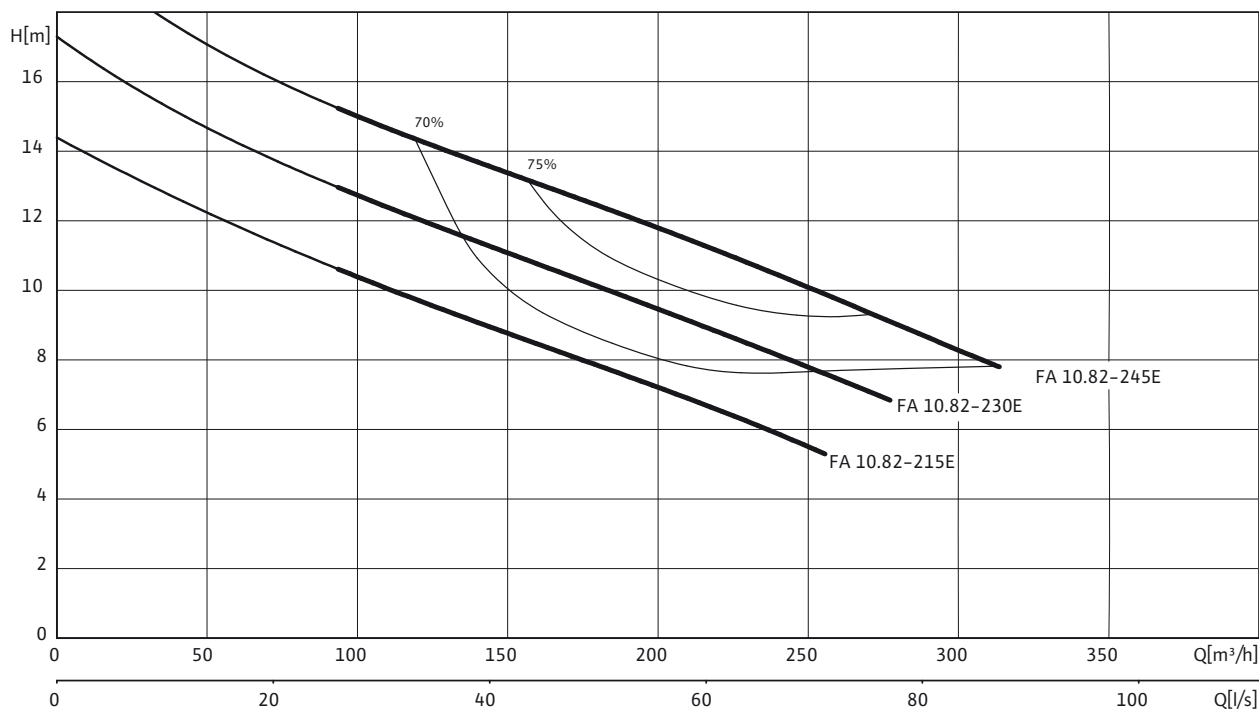
Размеры

Wilo-EMU...	Размеры
	AW
	мм
T 17-4/8 (Ex)	338
T 17-4/12 (Ex)	373

Характеристики, данные для заказа Wilo-EMU FA 10.82E (1450 об/мин)

Характеристики Wilo-EMU FA 10.82E – 50 Гц – 1450 об/мин

Закрытое однолопастное рабочее колесо – Свободный сферический проход: 100 мм



Характеристики согласно ISO 9906, приложение А Указанные коэффициенты полезного действия соответствуют гидравлическому коэффициенту полезного действия.

Данные для заказа

Wilo-EMU...	Подсоединение к сети		Арт.-№
FA 10.82-215E + T 17-4/16HEX	3~400 В, 50 Гц	L	6047722
FA 10.82-230E + T 17.2-4/24HEX	3~400 В, 50 Гц	L	6047724
FA 10.82-245E + T 17.2-4/24HEX	3~400 В, 50 Гц	L	6047726

= готовность к отправке, L = складские запасы, С = срок изготовления заказа примерно 2 недели, К = срок изготовления заказа примерно 4 недели, А = срок поставки по запросу

Дренаж

Погружной насос для отвода сточных вод

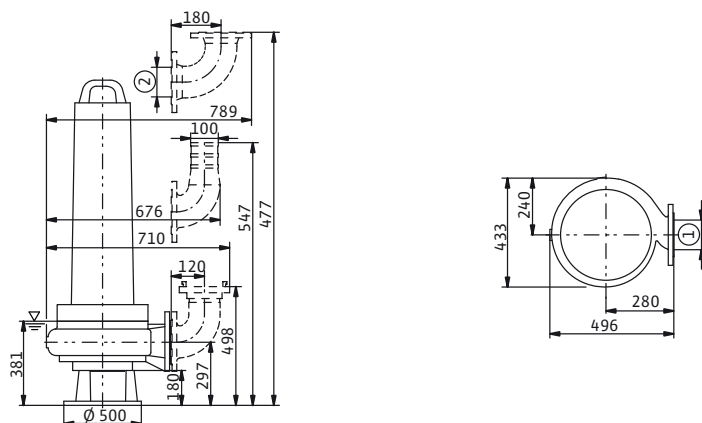
Технические характеристики Wilo-EMU FA 10.82E (1450 об/мин)

	FA 10.82-215E + T 17-4/16HEX	FA 10.82-230E + T 17.2-4/24HEX	FA 10.82-245E + T 17.2-4/24HEX
	3~400 В, 50 Гц	3~400 В, 50 Гц	3~400 В, 50 Гц
Агрегат			
Напорный патрубок	DN 100	DN 100	DN 100
Свободный сферический проход мм	100	100	100
Макс. подача $Q_{max}/\text{м}^3/\text{ч}$	260	288	314
Макс. напор $H_{max}/\text{М}$	14,3	17,2	20
Режим работы (в погруженном состоянии)	S1	S1	S1
Режим работы (в непогруженном состоянии)	–	–	–
Макс. глубина погружения м	20	20	20
Степень защиты	IP 68	IP 68	IP 68
Температура перекачиваемой жидкости $T/^\circ\text{C}$	+3 ... +40	+3 ... +40	+3 ... +40
Вес, прим. $\text{т}/\text{кг}$	117	147	148
Данные мотора			
Номинальный ток $I_N/\text{А}$	13,5	21	21
Пусковой ток $I_A/\text{А}$	68	123	123
Номинальная мощность мотора $P_2/\text{кВт}$	6,5	10	10
Потребляемая мощность $P_1/\text{кВт}$	8,2	12,2	12,2
Тип пуска	«Звезда/треугольник»	«Звезда/треугольник»	«Звезда/треугольник»
Частота вращения $n/\text{об}/\text{мин}$	1400	1417	1417
Класс нагревостойкости изоляции	F	F	F
Рекомендованная частота включений $1/\text{ч}$	–	–	–
Макс. частота включений $1/\text{ч}$	15	15	15
Допустимый перепад напряжения %	± 10	± 10	± 10
Кабель			
Длина соединительного кабеля м	10	10	10
Тип кабеля	H07RN-F	H07RN-F	H07RN-F
сечение кабеля мм^2	10G1,5	10G1,5	10G1,5
Тип соединения кабеля	Неразъемный	Неразъемный	Неразъемный
Тип штекера	–	–	–
Оснащение/функции			
Поплавковый выключатель	–	–	–
Защита мотора	WSK	WSK	WSK
Взрывозащита	ATEX	ATEX	ATEX
Материалы			
Статическое уплотнение	NBR	NBR	NBR
Рабочее колесо	EN-GJL-250	EN-GJL-250	EN-GJL-250
Уплотнение со стороны мотора	NBR	NBR	NBR
Скользящее торцевое уплотнение	SiC/SiC	SiC/SiC	SiC/SiC
Корпус мотора	EN-GJL-250	EN-GJL-250	EN-GJL-250
Корпус насоса	EN-GJL-250	EN-GJL-250	EN-GJL-250
Вал насоса	1.4021	1.4021	1.4021

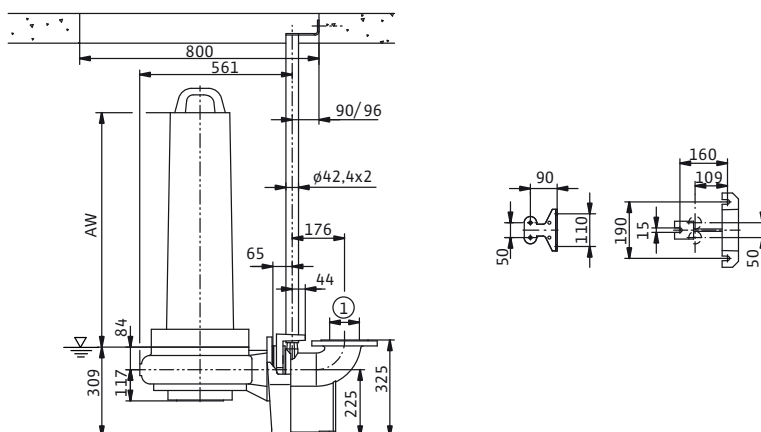
P_1 относится к макс. электрической потребляемой мощности. Все данные действительны для 3~400 В, 50 Гц и для плотности 1 кг/дм³.

Размеры Wilo-EMU FA 10.82E (1450 об/мин)

Габаритный чертеж Wilo-EMU FA – мобильная установка



Габаритный чертеж Wilo-EMU FA – стационарная установка в погруженном состоянии



1 = DN100 PN10 / ANSI B16.1, Class 125, Size 4; 2 = DN100 PN10; 3 = DN150 PN10 / ANSI B16.1, Class 125, Size 6; 4 = DN150 PN10

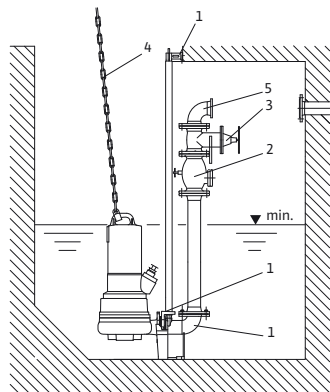
Размеры

Wilo-EMU...	Размеры
	AW
	MM
T 17-4/16 (Ex)	411
T 17.2-4/24 (Ex)	510

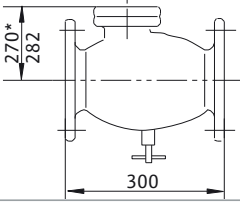
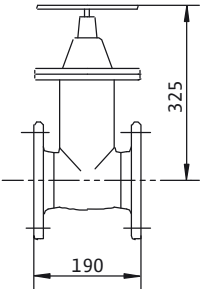
Дренаж

Погружной насос для отвода сточных вод

Механические принадлежности Wilo-EMU FA (стандартный вариант) 10...



- 1 Устройство погружного монтажа
- 2 Обратный клапан
- 3 Задвижка
- 4 Цепь
- 5 Колено

		Описание	Арт.-№
Фланец адаптера EMU/Flygt		Фланец муфты для подключения насоса FA к устройству погружного монтажа Flygt, подключение DN100, из EN-GJL-250, включая принадлежности для монтажа	6030438
Устройство погружного монтажа EHV DN100/2RK		Из чугуна EN-GJL-250, лакированное, со свободным проходом DN 100, опорное колено, включая крепление насоса, профильное уплотнение, принадлежности для монтажа и крепления к фундаменту и крепление трубных направляющих $\varnothing 1\frac{1}{4}$ " без направляющих труб. Подсоединение с напорной стороны DN 100. Фланец PN 10/16 по DIN 2501. Двойная трубная направляющая $\varnothing 1\frac{1}{4}$ " в комплект поставки не входит.	6036889
Обратный клапан		Из чугуна EN-GJL-250, по DIN EN 12050-4 полнопроходный, с отверстием для чистки и приспособлением для вентиляции, а также монтажными принадлежностями, фланцами PN 10/16 по DIN 2501, для подсоединения DN 100	2017169
Задвижка		из EN-GJL-250, 1 комплект монтажных принадлежностей, фланцы PN 10/16 согласно DIN 2501, DN 100	2017163

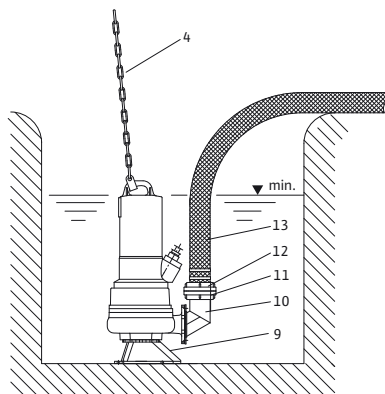
Механические принадлежности Wilo-EMU FA (стандартный вариант) 10...

		Описание	Арт.-№
Колено 90°		Из чугуна EN-GJS-400-15, с 2 фланцами, включая 1 комплект монтажных принадлежностей, фланцы DN 100 PN 10/16, DIN 28637	2004669
Тройник DN 100		Для двояной насосной установки, из оцинкованной стали, фланцы DN 100/100/100 PN 10/16 по DIN 2501 с 2 комплектами монтажных принадлежностей	2017180
Монтажные принадлежности DN 100		Для соединения двух фланцев DN 100 PN 10/16, с болтами, гайками и плоским уплотнением, DIN 2503	2017176
Набор цепей PCS-CE		в качестве чалочной цепи, включая 2 карабина согласно DIN 32891. Материал: оцинкованная сталь, несущая способность: 400 кг, длина: 3 м	6063139
		в качестве чалочной цепи, включая 2 карабина согласно DIN 32891. Материал: оцинкованная сталь, несущая способность: 400 кг, длина: 5 м	6063140
		в качестве чалочной цепи, включая 2 карабина согласно DIN 32891. Материал: оцинкованная сталь, несущая способность: 400 кг, длина: 6 м	6063141
		в качестве чалочной цепи, включая 2 карабина согласно DIN 32891. Материал: оцинкованная сталь, несущая способность: 400 кг, длина: 10 м	6063142
		в качестве чалочной цепи, включая 2 карабина согласно DIN 32891. Материал: нержавеющая сталь 1.4401, несущая способность: 400 кг, длина: 3 м	6063135
		в качестве чалочной цепи, включая 2 карабина согласно DIN 32891. Материал: нержавеющая сталь 1.4401, несущая способность: 400 кг, длина: 5 м	6060658
		в качестве чалочной цепи, включая 2 карабина согласно DIN 32891. Материал: нержавеющая сталь 1.4401, несущая способность: 400 кг, длина: 6 м	6063137
		в качестве чалочной цепи, включая 2 карабина согласно DIN 32891. Материал: нержавеющая сталь 1.4401, несущая способность: 400 кг, длина: 10 м	6063138

Дренаж

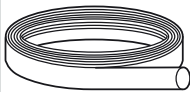
Погружной насос для отвода сточных вод

Механические принадлежности Wilo-EMU FA (стандартный вариант) 10...



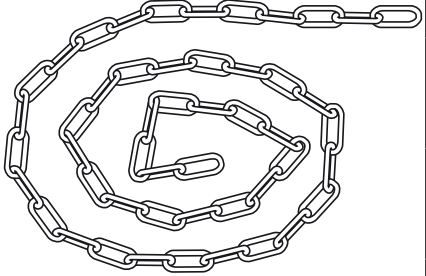
- 4 Цепь
- 9 Опора
- 10 Колено
- 11 Storz-муфта для насоса
- 12 Storz-муфта для шланга
- 13 Напорный шланг

Переносная погружная установка для подсоединения шланга

		Описание	Арт.-№
Колено 90° с муфтой Storz A и внутренней резьбой R 4		Из чугуна EN-GJL-250, с наружной резьбой R 3, фланцевым подсоединением DN 100 со стороны насоса, включая 1 комплект монтажных принадлежностей и жестко соединенную муфту Storz A с внутренней резьбой G 4	6031672
Опора FA 10..., FA 10.22, 10.43		Серый чугун EN-GJS-400-15, лаковое покрытие, 3 опорные лапы, 1 донная опорная рама и крепежный материал	6035278
Опора FA 08..., FA 10..., FA 08.64		Серый чугун EN-GJS-400-15, лаковое покрытие, 3 опорные лапы, 1 донная опорная рама и крепежный материал	6031386
Напорный шланг/Storz A		Шланг из синтетического волокна, синтетика, резиновое покрытие изнутри, внутренний Ø 102 мм, длина 5 м, с муфтой Storz A, 8/20 бар	6022391
		Шланг из синтетического волокна, синтетика, резиновое покрытие изнутри, внутренний Ø 102 мм, длина 10 м, с муфтой Storz A, 8/20 бар	6022392
		Шланг из синтетического волокна, синтетика, резиновое покрытие изнутри, внутренний Ø 102 мм, длина 20 м, с муфтой Storz A, 8/20 бар	6022393

Механические принадлежности Wilo-EMU FA (стандартный вариант) 10...

Переносная погружная установка для подсоединения шланга

		Описание	Арт.-№
<p>Набор цепей PCS-CE</p>		<p>в качестве чалочной цепи, включая 2 карабина согласно DIN 32891. Материал: оцинкованная сталь, несущая способность: 400 кг, длина: 3 м</p>	6063139
		<p>в качестве чалочной цепи, включая 2 карабина согласно DIN 32891. Материал: оцинкованная сталь, несущая способность: 400 кг, длина: 5 м</p>	6063140
		<p>в качестве чалочной цепи, включая 2 карабина согласно DIN 32891. Материал: оцинкованная сталь, несущая способность: 400 кг, длина: 6 м</p>	6063141
		<p>в качестве чалочной цепи, включая 2 карабина согласно DIN 32891. Материал: оцинкованная сталь, несущая способность: 400 кг, длина: 10 м</p>	6063142
		<p>в качестве чалочной цепи, включая 2 карабина согласно DIN 32891. Материал: нержавеющая сталь 1.4401, несущая способность: 400 кг, длина: 3 м</p>	6063135
		<p>в качестве чалочной цепи, включая 2 карабина согласно DIN 32891. Материал: нержавеющая сталь 1.4401, несущая способность: 400 кг, длина: 5 м</p>	6060658
		<p>в качестве чалочной цепи, включая 2 карабина согласно DIN 32891. Материал: нержавеющая сталь 1.4401, несущая способность: 400 кг, длина: 6 м</p>	6063137
		<p>в качестве чалочной цепи, включая 2 карабина согласно DIN 32891. Материал: нержавеющая сталь 1.4401, несущая способность: 400 кг, длина: 10 м</p>	6063138

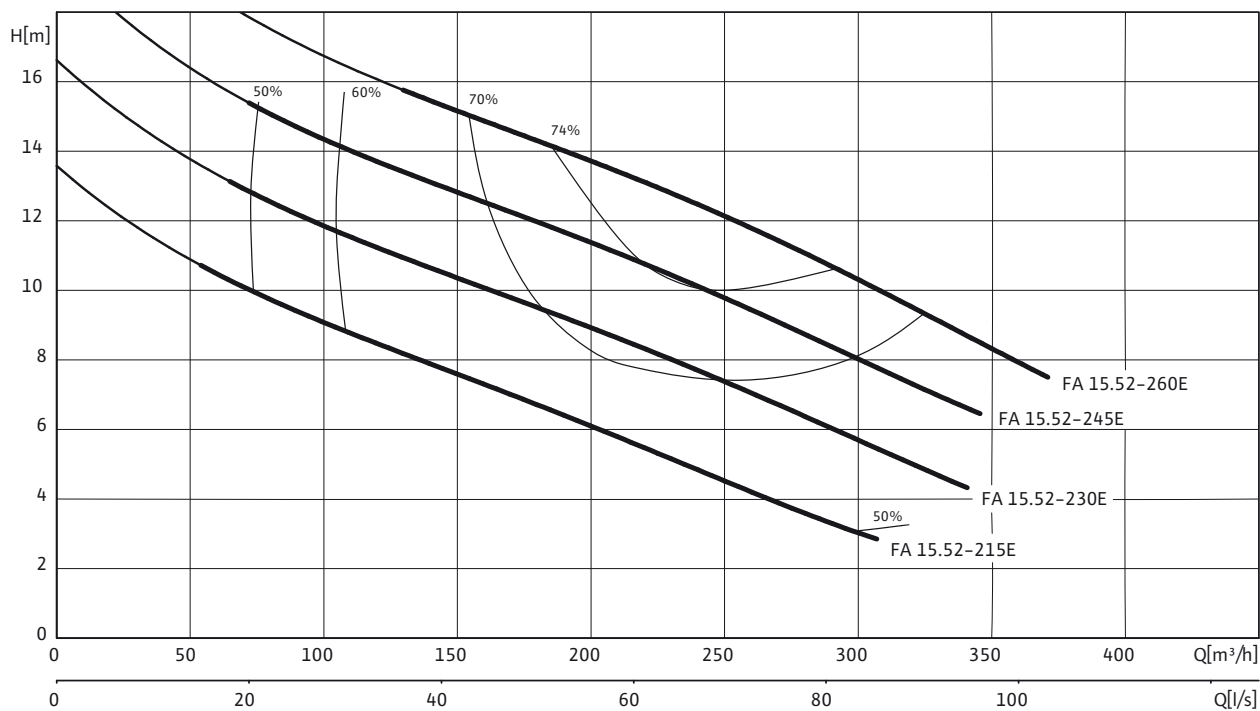
Дренаж

Погружной насос для отвода сточных вод

Характеристики, данные для заказа Wilo-EMU FA 15.52E (1450 об/мин)

Характеристики Wilo-EMU FA 15.52E – 50 Гц – 1450 об/мин

Закрытое однолопастное рабочее колесо – Свободный сферический проход: 100 мм



Характеристики согласно ISO 9906, приложение А Указанные коэффициенты полезного действия соответствуют гидравлическому коэффициенту полезного действия.

Данные для заказа

Wilo-EMU...	Подсоединение к сети		Арт.-№
FA 15.52-215E + T 17-4/16HEX	3~400 В, 50 Гц	К	6046644
FA 15.52-230E + T 17.2-4/16HEX	3~400 В, 50 Гц	К	6049225
FA 15.52-230E + T 17.2-4/24HEX	3~400 В, 50 Гц	К	6047730
FA 15.52-245E + T 17.2-4/24HEX	3~400 В, 50 Гц	К	6047732
FA 15.52-260E + T 20.1-4/22GEX	3~400 В, 50 Гц	К	6047734

= готовность к отправке, L = складские запасы, С = срок изготовления заказа примерно 2 недели, К = срок изготовления заказа примерно 4 недели, А = срок поставки по запросу

Технические характеристики Wilo-EMU FA 15.52E (1450 об/мин)

	FA 15.52-215E + T 17-4/16HEX	FA 15.52-230E + T 17.2-4/16HEX	FA 15.52-230E + T 17.2-4/24HEX	FA 15.52-245E + T 17.2-4/24HEX	FA 15.52-260E + T 20.1-4/22GEX
	3~400 В, 50 Гц	3~400 В, 50 Гц	3~400 В, 50 Гц	3~400 В, 50 Гц	3~400 В, 50 Гц
Агрегат					
Напорный патрубок	DN 150	DN 150	DN 150	DN 150	DN 150
Свободный сферический проход мм	100	100	100	100	100
Макс. подача $Q_{max}/м^3/ч$	307	341	341	335	371
Макс. напор $H_{max}/М$	13,6	16,6	16,6	19,6	22,3
Режим работы (в погруженном состоянии)	S1	S1	S1	S1	S1
Режим работы (в непогруженном состоянии)	–	–	–	–	S2-15 мин
Макс. глубина погружения м	20	20	20	20	20
Степень защиты	IP 68	IP 68	IP 68	IP 68	IP 68
Температура перекачиваемой жидкости $T/°C$	+3 ... +40	+3 ... +40	+3 ... +40	+3 ... +40	+3 ... +40
Вес, прим. $т/кг$	140	–	170	171	249
Данные мотора					
Номинальный ток $I_N/А$	13,5	13,5	21	21	30,5
Пусковой ток $I_A/А$	68	68	123	123	156
Номинальная мощность мотора $P_2/кВт$	6,5	6,5	10	10	15
Потребляемая мощность $P_1/кВт$	8,2	8,2	12,2	12,2	18,2
Тип пуска	«Звезда/треугольник»	«Звезда/треугольник»	«Звезда/треугольник»	«Звезда/треугольник»	«Звезда/треугольник»
Частота вращения $n/об/мин$	1400	1400	1417	1417	1425
Класс нагревостойкости изоляции	F	F	F	F	F
Рекомендованная частота включений $1/ч$	–	–	–	–	–
Макс. частота включений $1/ч$	15	15	15	15	15
Допустимый перепад напряжения %	±10	±10	±10	±10	±10
Кабель					
Длина соединительного кабеля м	10	10	10	10	10
Тип кабеля	H07RN-F	H07RN-F	H07RN-F	H07RN-F	NSSHÖU
сечение кабеля $мм^2$	10G1,5	10G1,5	10G1,5	10G1,5	7x2,5 + 7x1,5
Тип соединения кабеля	Неразъемный	Неразъемный	Неразъемный	Неразъемный	Неразъемный
Тип штекера	–	–	–	–	–
Оснащение/функции					
Поплавковый выключатель	–	–	–	–	–
Защита мотора	WSK	WSK	WSK	WSK	WSK
Взрывозащита	ATEX	ATEX	ATEX	ATEX	ATEX
Материалы					
Статическое уплотнение	NBR	NBR	NBR	NBR	NBR
Рабочее колесо	EN-GJL-250	EN-GJL-250	EN-GJL-250	EN-GJL-250	EN-GJL-250
Уплотнение со стороны мотора	NBR	NBR	NBR	NBR	C/Al-oxide
Скользящее торцевое уплотнение	SiC/SiC	SiC/SiC	SiC/SiC	SiC/SiC	SiC/SiC
Корпус мотора	EN-GJL-250	EN-GJL-250	EN-GJL-250	EN-GJL-250	EN-GJL-250
Корпус насоса	EN-GJL-250	EN-GJL-250	EN-GJL-250	EN-GJL-250	EN-GJL-250
Вал насоса	1.4021	1.4021	1.4021	1.4021	1.4021

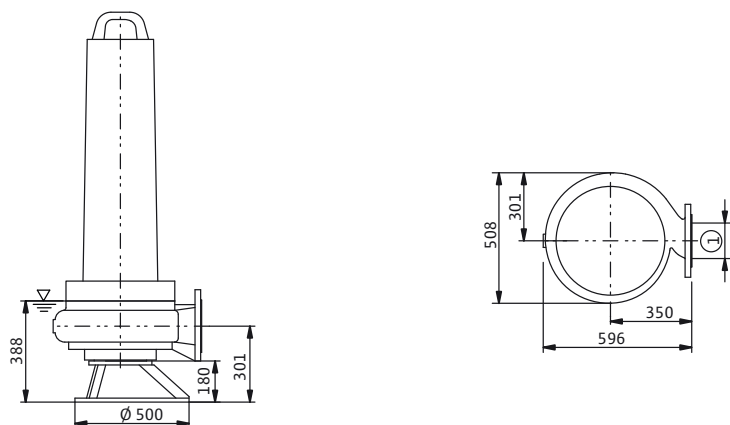
P_1 относится к макс. электрической потребляемой мощности. Все данные действительны для 3~400 В, 50 Гц и для плотности $1 кг/дм^3$.

Дренаж

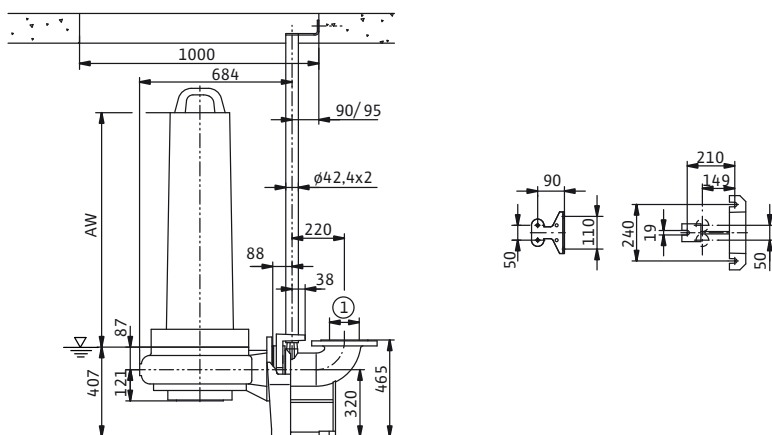
Погружной насос для отвода сточных вод

Размеры Wilo-EMU FA 15.52E (1450 об/мин)

Габаритный чертеж Wilo-EMU FA – мобильная установка



Габаритный чертеж Wilo-EMU FA – стационарная установка в погруженном состоянии

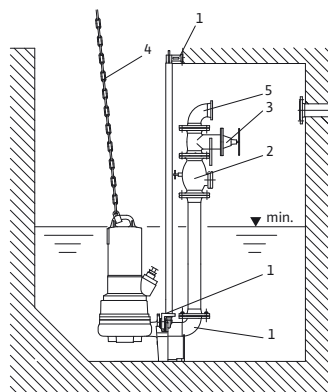


1 = DN150 PN10 / ANSI B16.1, Class 125, Size 6; 2 = DN150 PN10

Размеры

Wilo-EMU...	Размеры
	AW
	мм
T 17-4/16 (Ex)	411
T 17.2-4/24 (Ex)	510
T 20.1-4/22 (Ex)	674

Механические принадлежности Wilo-EMU FA (стандартный вариант)15...



- 1 Устройство погружного монтажа
- 2 Обратный клапан
- 3 Задвижка
- 4 Цепь
- 5 Колено

Стационарная установка в погруженном состоянии

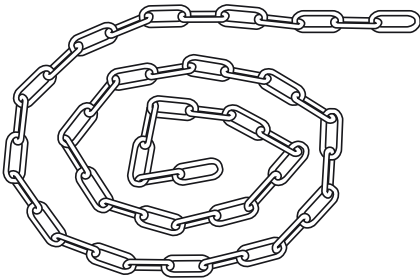
		Описание	Арт.-№
Устройство погружного монтажа EHV DN150L/2RK		Из чугуна EN-GJL-250, лакированное, со свободным проходом DN 150, опорное колесо, включая крепление насоса, профильное уплотнение, принадлежности для монтажа и крепления к фундаменту и крепление трубных направляющих $\varnothing 1\frac{1}{4}$ " без направляющих труб. Подсоединение с напорной стороны DN 150. Фланец PN 10/16 по DIN 2501. Двойная трубная направляющая $\varnothing 1\frac{1}{4}$ " в комплект поставки не входит.	6036890
Обратный клапан		Из чугуна EN-GJL-250, по DIN EN 12050-4 полнопроходный, с отверстием для чистки и приспособлением для вентиляции, а также монтажными принадлежностями, фланцами PN 10/16 по DIN 2501, для подсоединения DN 150	2017170
задвижка		Из чугуна EN-GJL-250, включая 1 комплект монтажных принадлежностей, фланцы DN 150 PN 10/16 по DIN 2501	2017164
Колено 90°		Из чугуна EN-GJS-400-15, с 2 фланцами, включая 1 комплект монтажных принадлежностей, фланцы DN 150 PN 10/16, DIN 28637	2017186
Тройник DN 150		Для двояснной насосной установки, из оцинкованной стали, фланцы DN 150/150/150 PN 10/16 по DIN 2501 с 2 комплектами монтажных принадлежностей	2017181
Монтажные принадлежности DN 150		Для соединения двух фланцев DN 150 PN 10/16, с болтами, гайками и плоским уплотнением, DIN 2502	2390488

Дренаж

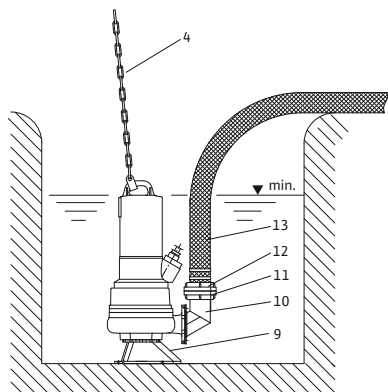
Погружной насос для отвода сточных вод

Механические принадлежности Wilo-EMU FA (стандартный вариант)15...

Стационарная установка в погруженном состоянии

		Описание	Арт.-№
Набор цепей PCS-CE		в качестве чалочной цепи, включая 2 карабина согласно DIN 32891. Материал: оцинкованная сталь, несущая способность: 400 кг, длина: 3 м	6063139
		в качестве чалочной цепи, включая 2 карабина согласно DIN 32891. Материал: оцинкованная сталь, несущая способность: 400 кг, длина: 5 м	6063140
		в качестве чалочной цепи, включая 2 карабина согласно DIN 32891. Материал: оцинкованная сталь, несущая способность: 400 кг, длина: 6 м	6063141
		в качестве чалочной цепи, включая 2 карабина согласно DIN 32891. Материал: оцинкованная сталь, несущая способность: 400 кг, длина: 10 м	6063142
		в качестве чалочной цепи, включая 2 карабина согласно DIN 32891. Материал: нержавеющая сталь 1.4401, несущая способность: 400 кг, длина: 3 м	6063135
		в качестве чалочной цепи, включая 2 карабина согласно DIN 32891. Материал: нержавеющая сталь 1.4401, несущая способность: 400 кг, длина: 5 м	6060658
		в качестве чалочной цепи, включая 2 карабина согласно DIN 32891. Материал: нержавеющая сталь 1.4401, несущая способность: 400 кг, длина: 6 м	6063137
		в качестве чалочной цепи, включая 2 карабина согласно DIN 32891. Материал: нержавеющая сталь 1.4401, несущая способность: 400 кг, длина: 10 м	6063138

Механические принадлежности Wilo-EMU FA (стандартный вариант) 15...



- 4 Цепь
- 9 Опора
- 10 Колено
- 11 Storz-муфта для насоса
- 12 Storz-муфта для шланга
- 13 Напорный шланг




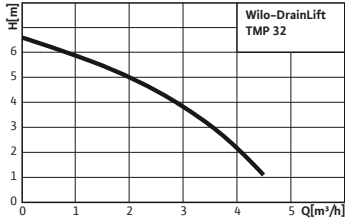
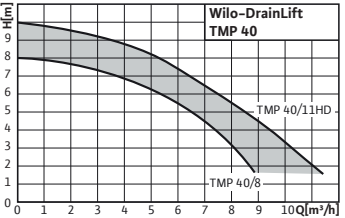
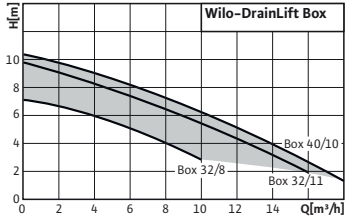
Переносная погружная установка для подсоединения шланга

		Описание	Арт.-№
Опора FA 15..., FA 15.52		Из стали (S235JR), с лаковым покрытием, состоит из 3 опорных стоек, 1 донная опорная рамы и крепежного материала	6024243
Колено 90° с муфтой Storz F и фланцем DN 150		Из алюминия, с быстроразъемной муфтой Storz F и с фланцевым соединением DN 150	6040247
Напорный шланг/Storz F		Шланг из синтетического волокна, синтетика, резиновое покрытие изнутри, внутренний Ø 150 мм, длина 10 м, с муфтой Storz F, 7/21 бар	6003648
		Шланг из синтетического волокна, синтетика, резиновое покрытие изнутри, внутренний Ø 150 мм, длина 20 м, с муфтой Storz F, 7/21 бар	6003647
Набор цепей PCS-CE		в качестве чалочной цепи, включая 2 карабина согласно DIN 32891. Материал: оцинкованная сталь, несущая способность: 400 кг, длина: 3 м	6063139
		в качестве чалочной цепи, включая 2 карабина согласно DIN 32891. Материал: оцинкованная сталь, несущая способность: 400 кг, длина: 5 м	6063140
		в качестве чалочной цепи, включая 2 карабина согласно DIN 32891. Материал: оцинкованная сталь, несущая способность: 400 кг, длина: 6 м	6063141
		в качестве чалочной цепи, включая 2 карабина согласно DIN 32891. Материал: оцинкованная сталь, несущая способность: 400 кг, длина: 10 м	6063142
		в качестве чалочной цепи, включая 2 карабина согласно DIN 32891. Материал: нержавеющая сталь 1.4401, несущая способность: 400 кг, длина: 3 м	6063135
		в качестве чалочной цепи, включая 2 карабина согласно DIN 32891. Материал: нержавеющая сталь 1.4401, несущая способность: 400 кг, длина: 5 м	6060658
		в качестве чалочной цепи, включая 2 карабина согласно DIN 32891. Материал: нержавеющая сталь 1.4401, несущая способность: 400 кг, длина: 6 м	6063137
		в качестве чалочной цепи, включая 2 карабина согласно DIN 32891. Материал: нержавеющая сталь 1.4401, несущая способность: 400 кг, длина: 10 м	6063138

Сбор и транспортировка сточных вод

Напорные установки для отвода загрязненной воды

Обзор серии

Серия	Wilо-DrainLift TMP 32	Wilо-DrainLift TMP 40	Wilо-DrainLift Box
Фото продукта			
Рабочее поле			
Тип	Напорная установка для отвода загрязненной воды (напольный монтаж)	Установка отвода грязной воды (напольный монтаж)	Напорная установка отвода грязной воды (подпольный монтаж)
Применение	<ul style="list-style-type: none"> автоматический отвод воды из душевых, умывальников, от стиральных/посудомоечных машин и т.д. Перекачивание загрязненной и дренажной воды, не содержащей фекалий, волокнистых частиц, жиров и масел, а также неагрессивной дождевой воды. 	<ul style="list-style-type: none"> автоматический отвод воды из душевых, умывальников, от стиральных/посудомоечных машин и т.д. Перекачивание загрязненной и дренажной воды, не содержащей фекалий, волокнистых частиц, жиров и масел, а также неагрессивной дождевой воды. 	<p>Для монтажа под полом, используется для отвода сточных вод</p> <ul style="list-style-type: none"> из затопляемых помещений гаражей из подвалов из душевых кабин, умывальников, стиральных/посудомоечных машин
Макс. приток/ч при режиме S3 V	Макс. 156 l	Макс. 900 l	Макс. 900 ... 1320 l
Особенности/преимущества продукции	<ul style="list-style-type: none"> Современный дизайн Возможно подключение подводящего трубопровода на высоте 110 мм от пола Низкий уровень шума 	<ul style="list-style-type: none"> Удобное сервисное обслуживание благодаря встроенному погружному насосу Подходит для агрессивных жидкостей (TMP 40/11 HD) Низкий уровень шума 	<ul style="list-style-type: none"> Удобный монтаж благодаря встроенному насосу и обратному клапану Большой объем резервуара удобное техобслуживание. Насосы извлекаются вместе с напорным трубопроводом Рамка для плитки из нержавеющей стали с сифоном С патрубком для подсоединения второго резервуара
Дополнительная информация	Информация по сериям со стр. 282 Онлайн-каталог Wilo на www.wilo.com	Информация по сериям со стр.286 Онлайн-каталог Wilo на www.wilo.com	Информация по сериям со стр. 290 Онлайн-каталог Wilo на www.wilo.com

Оснащение/функции

	Wilo-DrainLift ...			
	TMP 32	TMP 40	Box 32	Box 40
Конструкция				
Полностью погружной	–	–	–	–
Однонасосная установка	•	•	•	•
Двухнасосная установка	–	–	–	–
Однофазный мотор	•	•	•	•
Трехфазный мотор	–	–	–	–
Расположение насоса: моторный блок вне резервуара	–	–	–	–
Расположение насоса: вне резервуара	–	–	–	–
Расположение насоса: в резервуаре	•	•	•	•
Камера уплотнений	–	•	•	•
Уплотнение со стороны перекачиваемой жидкости, скользящее торцевое уплотнение	–	•	•	•
Уплотнение со стороны перекачиваемой жидкости, манжетное уплотнение вала	•	–	–	–
Встроенному обратному клапану	•	•	•	•
Проточный кожух охлаждения мотора	–	•	•	–
Однолопастное рабочее колесо	–	–	–	–
Закрытое многолопастное рабочее колесо	•	•	•	•
Свободновихревое рабочее колесо	–	–	–	–
Режущий механизм	–	–	–	–
Запатентованное взмучивающее устройство	–	–	•	–
Оснащение/функции				
Произвольный выбор места подсоединения подводящего трубопровода	–	–	–	–
Фильтр с активированным углем	•	–	–	–
Контроль уровня: при помощи поплавкового выключателя	–	•	•	•
Контроль уровня: при помощи датчика уровня	–	–	–	–
Контроль уровня: при помощи пневматического датчика давления	•	–	–	–
Контроль температуры мотора	–	•	•	•
Аварийная сигнализация энергонезависимая	–	–	–	–
Аварийная сигнализация беспотенциальный контакт	–	–	–	–
Готовность к подключению	•	•	•	•
Разъемный соединительный кабель	–	–	–	–
прибор управления	–	–	–	–
Шланговое соединение для ручного мембранного насоса	–	–	–	–
Уплотнение для соединения всасывающей трубы ручного мембранного насоса	–	–	–	–
Шланговое соединение для отвода воздуха	–	–	–	–
Напорный шланг	–	–	–	–
Монтажный материал				
Принадлежности для крепления	•	•	–	–
Комплект для подсоединения напорного трубопровода	•	•	•	•
Ножовка для приточного отверстия	–	–	–	–
Уплотнение на входе	–	–	–	–
Звукоизолирующий материал	–	–	–	–

• = имеется, – = отсутствует

Сбор и транспортировка сточных вод

Напорные установки для отвода загрязненной воды

Описание серии Wilo-DrainLift TMP 32



Тип

Напорная установка для отвода загрязненной воды (напольный монтаж)

Обозначение

Например: **Wilo-DrainLift TMP 32-0,5**

TMP	Напорная установка для отвода загрязненной воды (напольный монтаж)
32	Номинальный диаметр напорного патрубка (DN 32, G 1¼)
0,5	Номинальная мощность мотора [кВт]

Применение

Напорная установка для автоматического отвода загрязненной воды из душевых, умывальников, от стиральных и посудомоечных машин и т.д., в зданиях новой и старой постройки, в которых не обеспечен естественный слив в канализацию, или для отвода загрязненной воды, которая находится ниже уровня обратного подпора. Подходит для перекачивания неагрессивной загрязненной и дренажной воды, не содержащей фекалий, волокнистых частиц, жиров и масел. Следует соблюдать нормы DIN EN 12050-2, а также DIN 1986-100.

Внимание: Применение этой напорной установки не допускается для отвода стоков с фекалиями. В таких случаях следует применять установки для отвода сточных вод серии DrainLift KH32, DrainLift XS-F, DrainLift S-XXL, а также FTS.

Особенности/преимущества продукции

- Современный дизайн
- Возможно подключение подводящего трубопровода на высоте 110 мм от пола
- Низкий уровень шума

Технические характеристики

- Подсоединение к сети 1~230 В, 50 Гц
- Длина кабеля установки до прибора управления/штекера 1,2 м
- Режим работы S1 (1000 ч, Tmax. 45 °C), S3-10 % (Tmax. 75 °C)
- Температура перекачиваемой жидкости макс. 45° C, кратковременно (3 мин.) 75° C
- Подсоединение к напорному патрубку Ø 32 мм (G 1¼)
- Подводящий патрубок 40 мм (2 x G 1¼)
- Вентиляционный патрубок 25 мм
- Класс защиты IP 44

- общий объем резервуара 17 л
- Объем включения 2,6 л

Материалы

- Мотор: Нержавеющая сталь
- Корпус гидравлической системы: Синтетический материал
- Резервуар: синтетический материал ABS

Оснащение/функции

- Готовность к подключению к подключению
- Датчики защиты мотора от перегрева
- Регулирование уровня пневматическим датчиком давления
- Встроенному обратному клапану
- Принадлежности для крепления
- Фильтр с активированным углем

Описание/конструкция

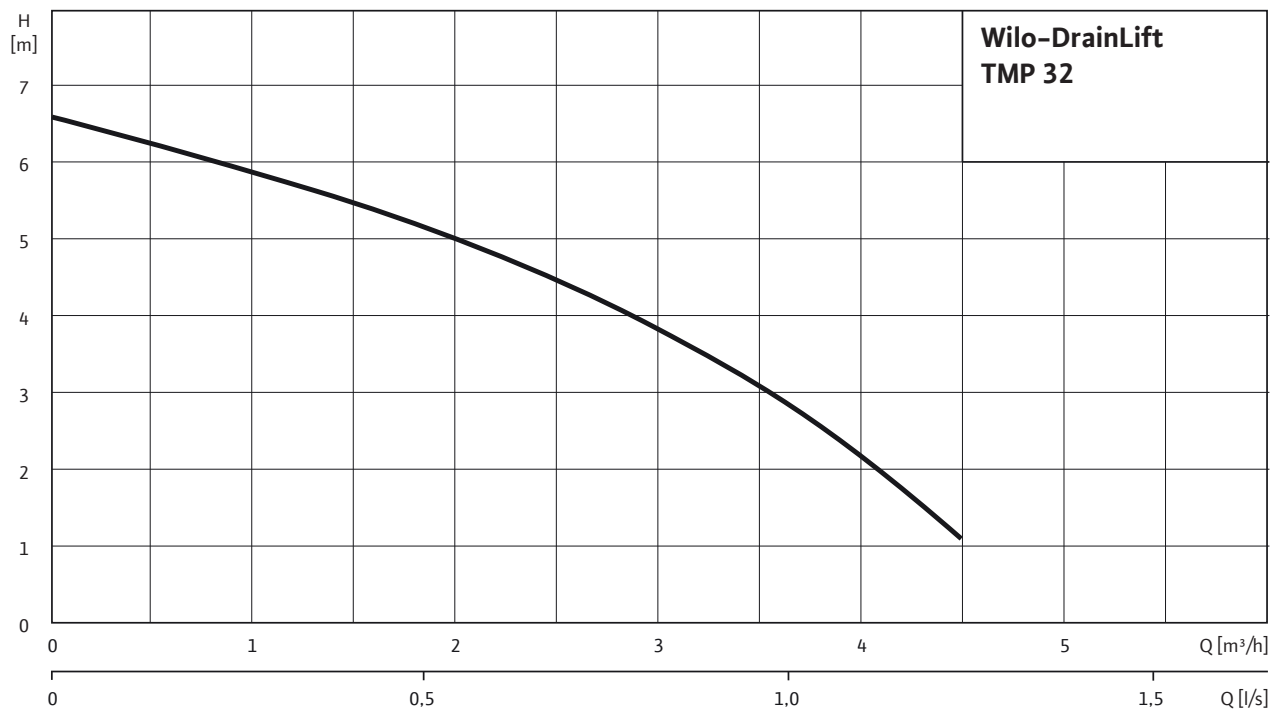
Готовая к подключению, автоматическая напорная установка для отвода загрязненной воды со всеми необходимыми приборами и устройствами управления, а также со встроенным обратным клапаном. 2 подводящих патрубка DN 40 на различных уровнях, напорный патрубок DN 32 (G 1¼), а также фильтр с активированным углем, с защитой от перелива для вентиляции. Вентиляция осуществляется также посредством самоуплотняющейся вставной муфты (внешний диаметр трубы – 25 мм) через крышу.

Объем поставки

- Готовая к подключению, автоматическая установка для отвода грязной воды с фильтром с активированным углем
- Детали для подключения подводящего и напорного трубопровода
- Крепежные детали для фиксации установки
- Инструкция по монтажу и эксплуатации

Характеристики, данные для заказа Wilo-DrainLift TMP 32

Характеристики Wilo-DrainLift TMP 32 - 50 Гц - 2900 об/мин



Согласно EN 12056-4,6.1 следует соблюдать скорость потока (напорном трубопроводе) в диапазоне от 0,7 до 2,3 м/с. Указанные значения $Q_{\text{мин}}$ относятся к внутреннему диаметру нормальностенных стальных труб.

Данные для заказа

Wilo-DrainLift ...	Подсоединение к сети		Арт.-№
TMP 32-0,5	1~230 В, 50 Гц	L	2017795

= готовность к отправке, L = складские запасы, С = срок изготовления заказа примерно 2 недели, К = срок изготовления заказа примерно 4 недели, А = срок поставки по запросу

Сбор и транспортировка сточных вод

Напорные установки для отвода загрязненной воды

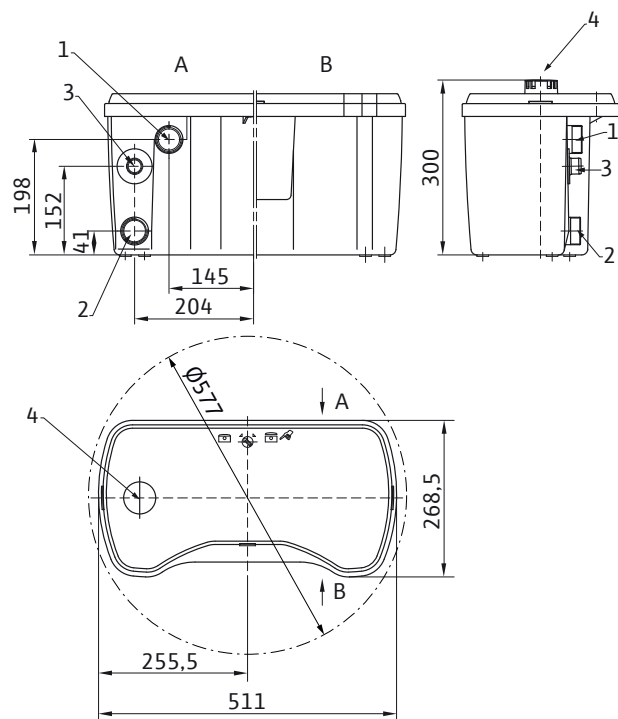
Технические характеристики Wilo-DrainLift TMP 32

TMP 32-0,5	
1~230 В, 50 Гц	
Мотор	
Потребляемая мощность P_1 /Вт	330
Номинальный ток I_N /А	1,5
Тип пуска	Прямой
Класс нагревостойкости изоляции	F
Степень защиты	IP 44
Макс. частота включений на насос 1/ч	60
Кабель	
Длина соединительного кабеля м	1,2
Тип штекера	С защитным контактом
Тип соединения кабеля	Неразъемный
Допустимая область применения	
Макс. приток/ч при режиме S3 V/л	макс. 156
Режим работы насоса	S1, S3-10%
Макс. допустимое давление в напорном трубопроводе p /бар	1
Температура перекачиваемой жидкости T /°C	+3 ... +45
Макс. температура перекачиваемой жидкости, кратковременно до 3 мин T /°C	75
Температура окружающей жидкости, макс. T /°C	35
Подсоединения	
Напорный патрубок	G 1¼
Приточный трубопровод	2x G 1½
Вентиляционный патрубок	DN 25
Размеры/вес	
Общий объем V /л	17
Макс. уровень включения V /л	2,6
Габаритные размеры <i>Ширина x Высота x Глубина</i> /мм	511 x 300 x 268,5
Диагональные размеры мм	520
Вес, прим. m /кг	7,1
Материалы	
Корпус мотора	1.4301
Скользящее торцевое уплотнение	графит/керамика
Корпус насоса	PP
Материал резервуара	ABS

P_1 относится к макс. электрической потребляемой мощности. Все данные действительны для 1~230 В, 50 Гц и для плотности 1 кг/дм³.
Ограничение режима работы: S1 (1000 ч, макс. 45 °C), S3-10% (макс. 75 °C)

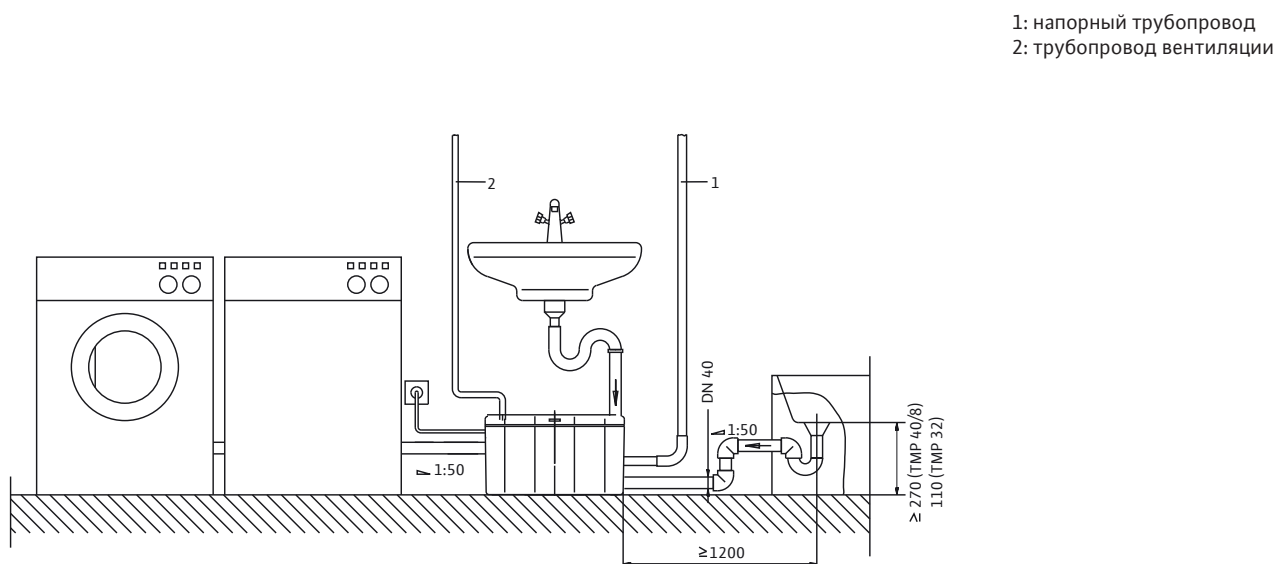
Габаритный чертеж Wilo-DrainLift TMP 32

Габаритный чертеж



- 1 Приточный трубопровод DN 40
- 2 Приточный трубопровод DN 40 (душевая)
- 3 Напорный штуцер G 1¹/₄ (DN 32)
- 4 Вентиляционный патрубок DN 25

Установочный чертеж Wilo-DrainLift TMP



- 1: напорный трубопровод
- 2: трубопровод вентиляции

Сбор и транспортировка сточных вод

Напорные установки для отвода загрязненной воды

Описание серии Wilo-DrainLift TMP 40



Тип

Установка отвода грязной воды (напольный монтаж)

Обозначение

Например: **Wilo-DrainLift TMP 40/8**

TMP	Напорная установка для отвода загрязненной воды (напольный монтаж)
40	Номинальный диаметр напорного патрубка (DN 40)
8	Макс. напор [м]

Применение

Напорная установка для автоматического отвода загрязненной воды из душевых, умывальников, от стиральных и посудомоечных машин и т.д., в зданиях новой и старой постройки, в которых не обеспечен естественный слив в канализацию, или для отвода загрязненной воды, которая находится ниже уровня обратного подпора. Подходит для перекачивания неагрессивной загрязненной и дренажной воды, не содержащей фекалий, волокнистых частиц, жиров и масел. Следует соблюдать нормы DIN EN 12050-2, а также DIN 1986-100.

Внимание: Применение этой напорной установки не допускается для отвода стоков с фекалиями. В таких случаях следует применять установки для отвода сточных вод серии DrainLift KH32, DrainLift XS-F, DrainLift S-XXL, а также FTS.

Особенности/преимущества продукции

- Удобное сервисное обслуживание благодаря встроенному погружному насосу
- Подходит для агрессивных жидкостей (TMP 40/11 HD)
- Низкий уровень шума

Технические характеристики

- Подсоединение к сети 1~230 В, 50 Гц
- Длина кабеля установки до прибора управления/штукера 2,5 м
- Режим работы S3 -25%
- Температура перекачиваемой жидкости макс. 35° С, кратковременно (3 мин.) 90° С
- Напорный патрубок \varnothing 40 мм
- Подводящий патрубок 25/32/40 мм
- Вентиляция 32 мм
- Класс защиты IP 67
- Общий объем резервуара 32 л
- Объем включения 15 л

Материалы

- Мотор: Нержавеющая сталь
- Корпус гидравлической системы: синтетический материал PP-GF30
- Резервуар: синтетический материал полиэтилен

Оснащение/функции

- Готовность к подключению к подключению
- Датчики защиты мотора от перегрева
- Контроль уровня при помощи поплавкового выключателя
- Встроенному обратному клапану
- Принадлежности для крепления

Описание/конструкция

Готовая к подключению, автоматическая напорная установка для отвода загрязненной воды со всеми необходимыми приборами и устройствами управления, а также со встроенным обратным клапаном. Гибкое применение благодаря как боковым подводящим патрубкам, так и патрубкам, монтируемым вверх (выгодно при последующем монтаже). Удобное техобслуживание конструкции установки со встроенным насосом Wilo-Drain TMW, напорным штуцером DN 40.

В виде опции имеется также установка TMP 40/11 HD для агрессивных жидкостей

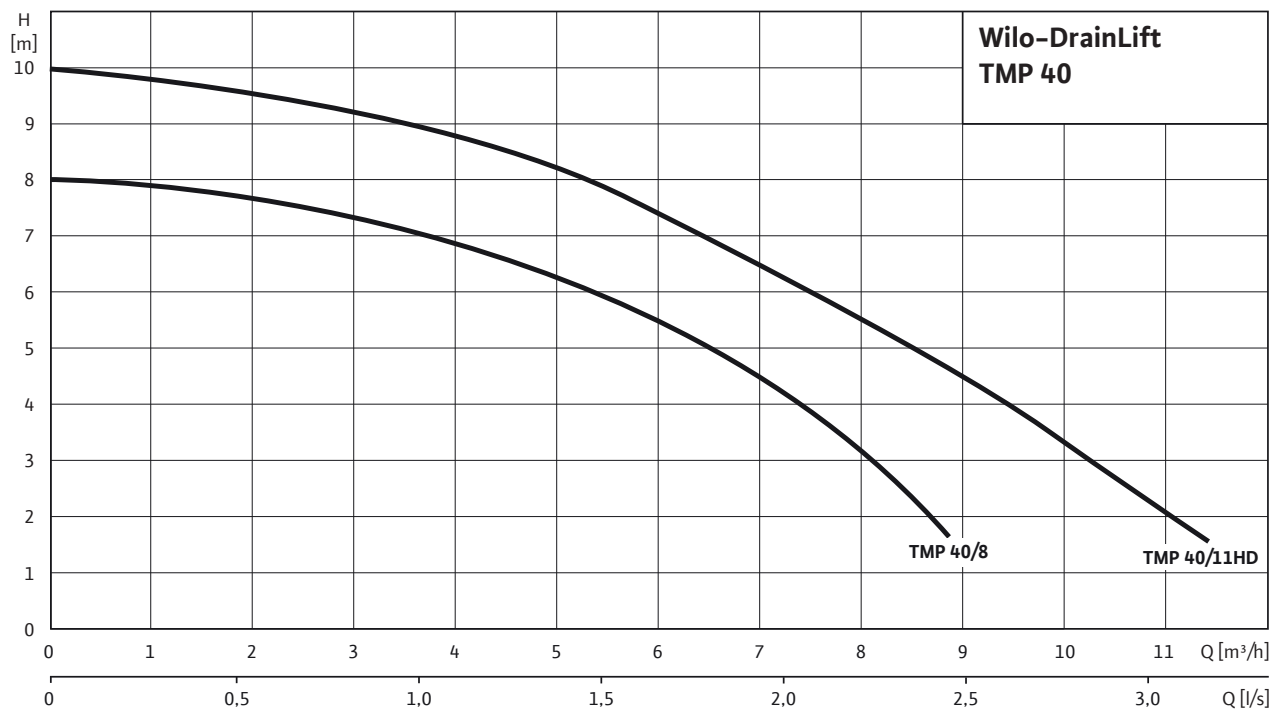
Вентиляция осуществляется также посредством самоуплотняющейся вставной муфты (внешний диаметр трубы – 25 мм) через крышу.

Объем поставки

- Готовая к подключению, автоматическая установка для отвода грязной воды
- Детали для подключения подводящего и напорного трубопровода
 - Крепежные детали для фиксации установки
 - Инструкция по монтажу и эксплуатации

Характеристики, данные для заказа Wilo-DrainLift TMP 40

Характеристики Wilo-DrainLift TMP 40 – 50 Гц – 2900 об/мин



Согласно EN 12056-4,6.1 следует соблюдать скорость потока (напорном трубопроводе) в диапазоне от 0,7 до 2,3 м/с. Указанные значения $Q_{\text{мин}}$ относятся к внутреннему диаметру нормальностенных стальных труб.

Данные для заказа

Wilo-DrainLift ...	Подсоединение к сети		Арт.-№
TMP 40/8	1~230 В, 50 Гц	L	2522664
TMP 40/11 HD	1~230 В, 50 Гц	L	2525932

= готовность к отправке, L = складские запасы, С = срок изготовления заказа примерно 2 недели, К = срок изготовления заказа примерно 4 недели, А = срок поставки по запросу

Сбор и транспортировка сточных вод

Напорные установки для отвода загрязненной воды

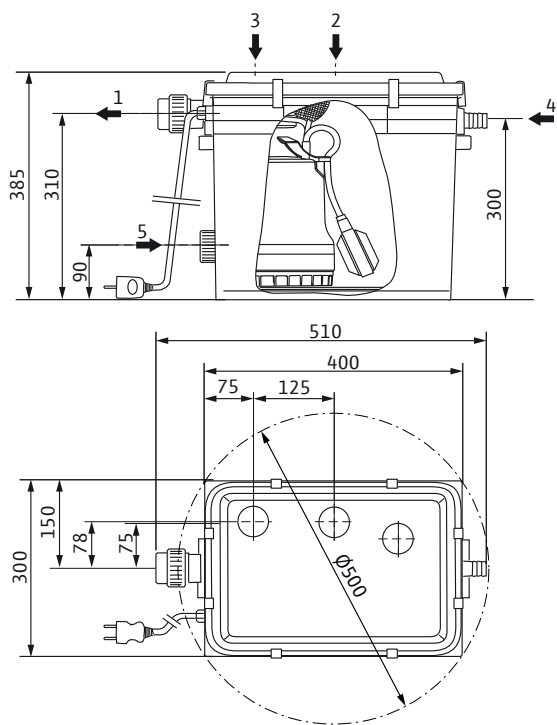
Технические характеристики Wilo-DrainLift TMP 40

	TMP 40/8	TMP 40/11 HD
	1~230 В, 50 Гц	1~230 В, 50 Гц
Мотор		
Потребляемая мощность P_1 /Вт	450	750
Номинальный ток I_N /А	2,1	3,6
Тип пуска	Прямой	Прямой
Класс нагревостойкости изоляции	F	F
Степень защиты	IP 67	IP 67
Макс. частота включений на насос 1/ч	60	60
Кабель		
Длина соединительного кабеля м	2,5	2,5
Тип штекера	С защитным контактом	С защитным контактом
Тип соединения кабеля	Неразъемный	Неразъемный
Допустимая область применения		
Макс. приток/ч при режиме S3 V/л	макс. 900	макс. 900
Режим работы насоса	S3-25%	S3-25%
Макс. допустимое давление в напорном трубопроводе p /бар	1,1	1,1
Температура перекачиваемой жидкости T /°C	+3 ... +35	+3 ... +35
Макс. температура перекачиваемой жидкости, кратковременно до 3 мин T /°C	90	90
Температура окружающей жидкости, макс. T /°C	35	35
Подсоединения		
Напорный патрубок	DN 40	DN 40
Приточный трубопровод	DN 25/32/40	DN 25/32/40
Вентиляционный патрубок	DN 32	DN 32
Размеры/вес		
Общий объем V /л	32	32
Макс. уровень включения V /л	15	15
Габаритные размеры <i>Ширина x Высота x Глубина</i> /мм	510 x 385 x 300	510 x 385 x 300
Диагональные размеры мм	500	500
Вес, прим. m /кг	8	8
Материалы		
Корпус мотора	1.4301	1.4404
Скользящее торцевое уплотнение	графит/керамика	графит/керамика
Корпус насоса	PP-GF30	PP-GF30
Материал резервуара	PE	PE

P_1 относится к макс. электрической потребляемой мощности. Все данные действительны для 1~230 В, 50 Гц и для плотности 1 кг/дм³.

Габаритный чертеж Wilo-DrainLift TMP 40

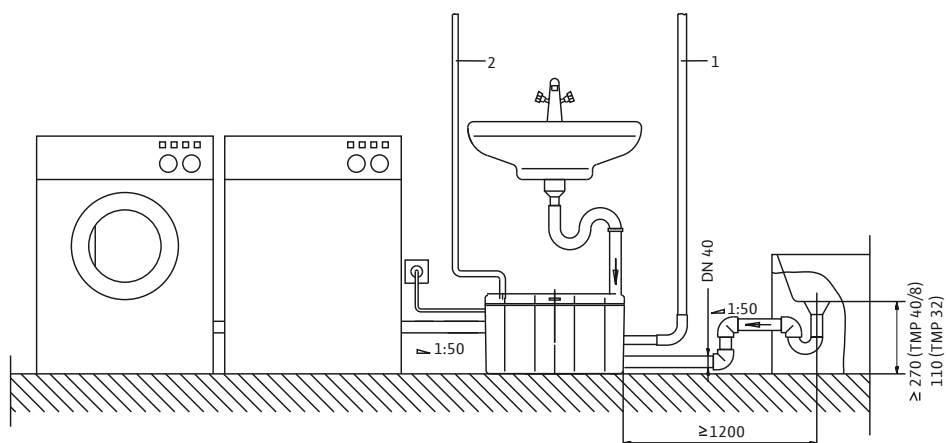
Габаритный чертеж



- 1 Напорный трубопровод DN 40
- 2 Патрубок вентиляции DN 32
- 3 Приточный трубопровод DN 32 (умывальник)
- 4 Приточный трубопровод DN 25 (стиральная машина)
- 5 Приточный

Установочный чертеж Wilo-DrainLift TMP

- 1: напорный трубопровод
- 2: трубопровод вентиляции



Сбор и транспортировка сточных вод

Напорные установки для отвода загрязненной воды

Описание серии Wilo-DrainLift Box



Тип

Напорная установка отвода грязной воды (подпольный монтаж)

Обозначение

Например: **Wilo-DrainLift Box 32/8**

Box	Напорная установка отвода грязной воды (подпольный монтаж)
32	Номинальный диаметр напорного патрубка (DN 32, Ø 40)
8	Макс. напор [м]

Применение

Для монтажа под полом, используется для отвода сточных вод

- из затопливаемых помещений
- гаражей
- из подвалов
- из душевых кабин, умывальников, стиральных/посудомоечных машин

Особенности/преимущества продукции

- Удобный монтаж благодаря встроенному насосу и обратному клапану
- Большой объем резервуара
- удобное техобслуживание.
- Насосы извлекаются вместе с напорным трубопроводом
- Рамка для плитки из нержавеющей стали с сифоном
- С патрубком для подсоединения второго резервуара

Технические характеристики

- Подсоединение к сети 1~230 В, 50 Гц
- Сетевой соединительный кабель длиной 10 м (5 м у 40/10), со штекером с защитным контактом
- Режим работы S3 –25%
- Температура перекачиваемой жидкости макс. 35° С, у 32/8 и 32/11 кратковременно (3 мин.) 90° С
- Напорный патрубок Ø 40 мм
- Подводящий патрубок 100 мм
- Вентиляционный патрубок 100 мм
- Класс защиты IP 67
- Общий объем резервуара 85 л
- Объем включения 22 л, у 40/10 30 л

Материалы

- Резервуар: синтетический материал полиэтилен
- Мотор: Нержавеющая сталь
- Корпус гидравлической системы: синтетический материал PP-GF30 для Box 32..., серый чугун EN-GJL-200 для Box 40

Оснащение/функции

- Готовность к подключению к подключению
- Резервуар из синтетического материала с уже установленным насосом для отвода загрязненной воды, напорным трубопроводом и встроенным обратным клапаном
- Датчики защиты мотора от перегрева
- Контроль уровня при помощи поплавкового выключателя

Описание/конструкция

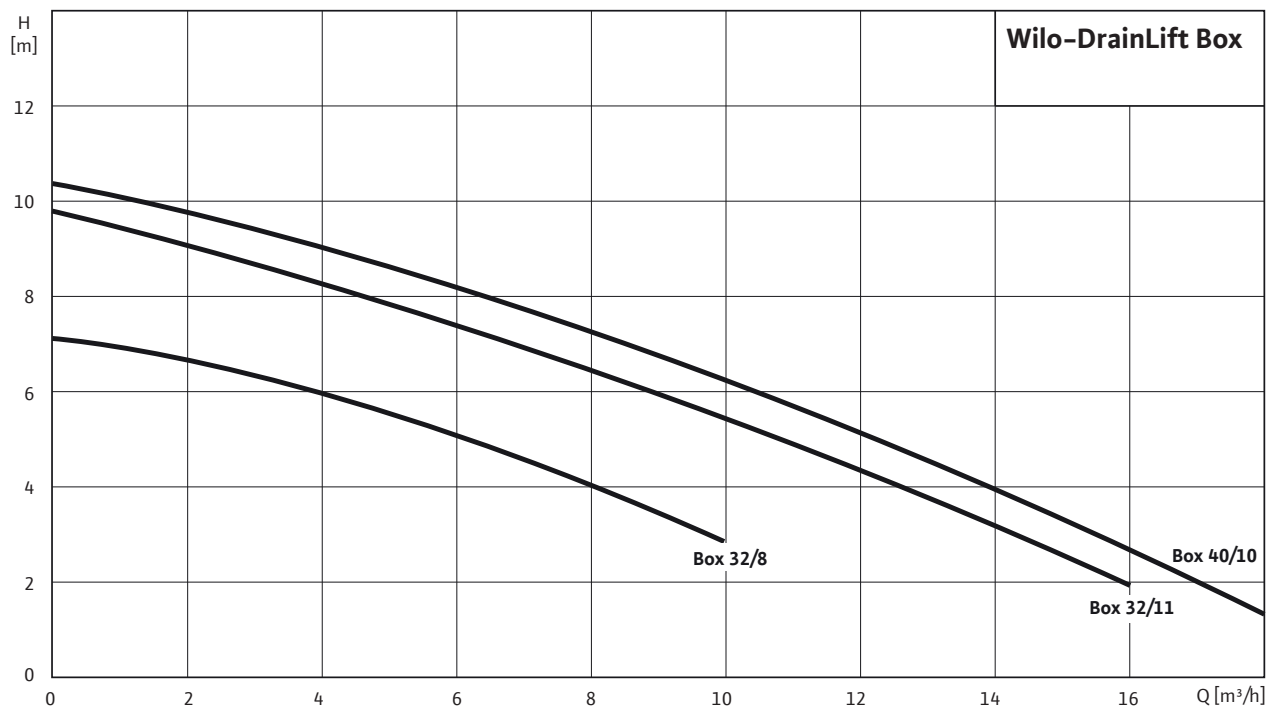
Автоматически включающаяся установка водоотведения со встроенным погружным насосом и обратным клапаном. Готова к монтажу в подпольном пространстве. Гибкость применения благодаря трем вариантам монтажа подводящих патрубков DN 100 и соединению (DN 100) со вторым резервуаром.

Объем поставки

Готовый к подключению, смонтированный насос со встроенным поплавковым выключателем в ударопрочном резервуаре из синтетического материала для монтажа под полом. Установка полностью готова к работе благодаря предварительному монтажу напорного трубопровода и обратного клапана. Кабель насоса (длиной 5 м или 10 м) со встроенным штекером с защитным контактом. инструкция по монтажу и эксплуатации.

Характеристики, данные для заказа Wilo-DrainLift Box

Характеристики Wilo-DrainLift Box – 50 Гц – 0.0 об/мин



Согласно EN 12056-4,6.1 следует соблюдать скорость потока (напорном трубопроводе) в диапазоне от 0,7 до 2,3 м/с. Указанные значения $Q_{\text{мин}}$ относятся к внутреннему диаметру нормальностенных стальных труб.

Данные для заказа

Wilo-DrainLift ...	Подсоединение к сети		Арт.-№
Вох 32/8	1~230 В, 50 Гц	L	2521820
Вох 32/11	1~230 В, 50 Гц	L	2521821
Вох 40/10	1~230 В, 50 Гц	L	2521822

= готовность к отправке, L = складские запасы, С = срок изготовления заказа примерно 2 недели, К = срок изготовления заказа примерно 4 недели, А = срок поставки по запросу

Сбор и транспортировка сточных вод

Напорные установки для отвода загрязненной воды

Технические характеристики Wilo-DrainLift Box

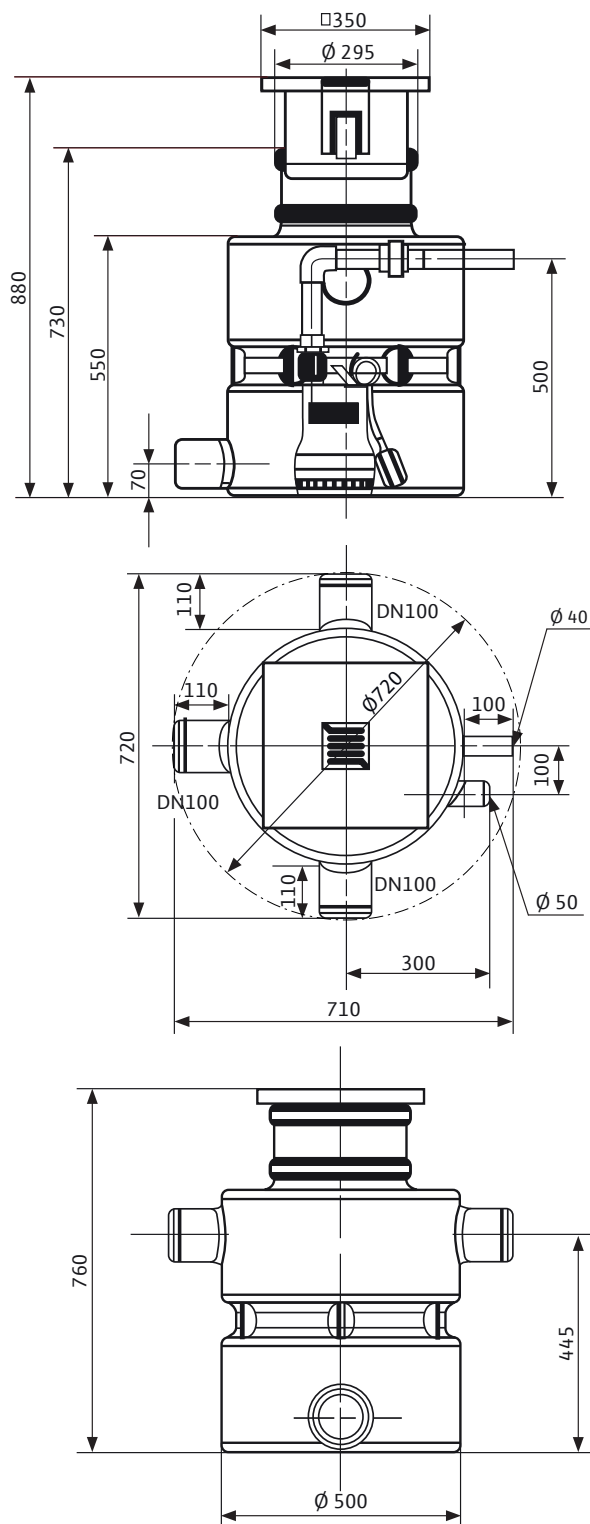
	Box 32/8	Box 32/11	Box 40/10
	1~230 В, 50 Гц	1~230 В, 50 Гц	1~230 В, 50 Гц
Мотор			
Потребляемая мощность P_1 /Вт	450	750	940
Номинальный ток I_N /А	2,1	3,6	4,4
Тип пуска	Прямой	Прямой	Прямой
Класс нагревостойкости изоляции	F	F	F
Степень защиты	IP 68	IP 68	IP 68
Макс. частота включений на насос 1/ч	60	60	30
Кабель			
Длина соединительного кабеля м	10	10	5
Тип штекера	С защитным контактом	С защитным контактом	С защитным контактом
Тип соединения кабеля	Неразъемный	Неразъемный	Неразъемный
Допустимая область применения			
Макс. приток/ч при режиме S3 V/л	макс. 1320	макс. 1320	макс. 900
Режим работы насоса	S3-15%	S3-15%	S3-25%
Макс. допустимое давление в напорном трубопроводе p /бар	1,1	1,1	1,1
Температура перекачиваемой жидкости T /°C	+3 ... +35	+3 ... +35	+3 ... +35
Макс. температура перекачиваемой жидкости, кратковременно до 3 мин T /°C	90	90	–
Температура окружающей жидкости, макс. T /°C	35	35	35
Подсоединения			
Напорный патрубок	DN 40	DN 40	DN 40
Приточный трубопровод	DN 100	DN 100	DN 100
Вентиляционный патрубок	DN 100	DN 100	DN 100
Размеры/вес			
Общий объем V /л	85	85	85
Макс. уровень включения V /л	22	22	30
Габаритные размеры <i>Ширина x Высота x Глубина</i> /мм	720 x 880 x 710	720 x 880 x 710	720 x 880 x 710
Диагональные размеры мм	730	730	730
Вес, прим. m /кг	30	32	38
Материалы			
Корпус мотора	1.4301	1.4301	1.4301
Скользящее торцевое уплотнение	графит/керамика	графит/керамика	графит/керамика
Корпус насоса	PP	PP	PP-GF30
Материал резервуара	PE	PE	PE

P_1 относится к макс. электрической потребляемой мощности. Все данные действительны для 1~230 В, 50 Гц и для плотности 1 кг/дм³.

Габаритный чертеж Wilo-DrainLift Box

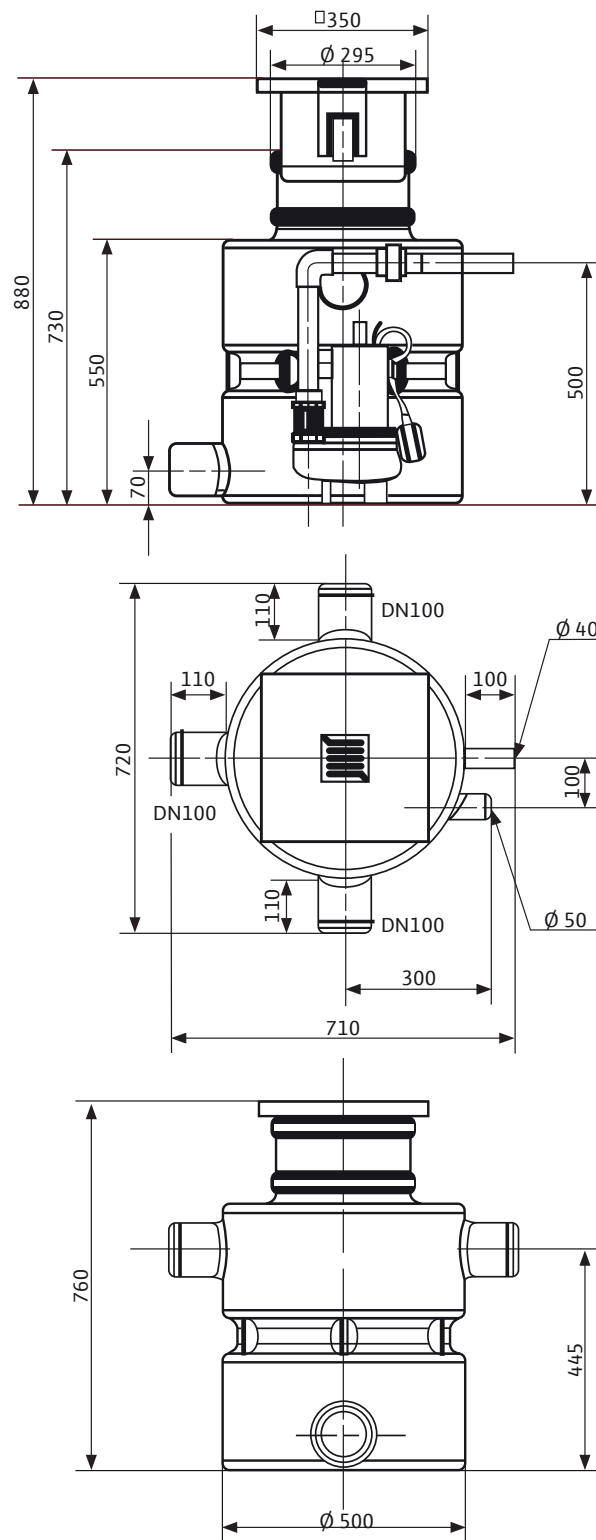
Габаритный чертеж

Wilo-DrainLift Box 32



Габаритный чертеж



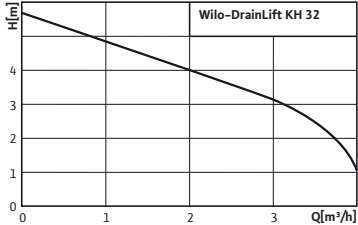
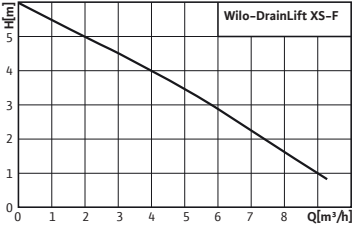
Wilo-DrainLift Box 40






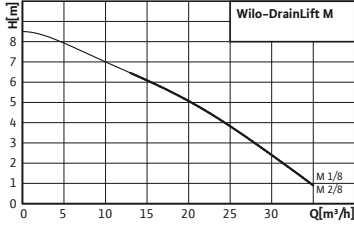
Сбор и транспортировка сточных вод

Напорные установки для отвода сточных вод

Обзор серии

Серия	Wilo-DrainLift KH 32	Wilo-Drainlift XS-F
Фото продукта		
Рабочее поле		
Тип	Компактная установка для отвода сточных вод (напольный монтаж)	Компактная установка для отвода сточных вод (монтаж в стеновой нише)
Применение	для ограниченного применения (непожидкостейственное подсоединение за унитазом) с режущим механизмом для отвода сточных вод от одного туалета, а также дополнительно от умывальника, душа или биде.	для ограниченного использования (с прямым подключением к навесному унитазу), специально предусмотренная для монтажа в стеновую нишу. Для отвода сточных вод от отдельного унитаза, а также дополнительно от одного умывальника, одной душевой или одного биде.
Макс. приток/ч при режиме S3 V	Макс. 120 l	Макс. 260 l
Особенности/преимущества продукции	<ul style="list-style-type: none"> • Современный компактный дизайн • Простая и быстрая инсталляция: <ul style="list-style-type: none"> - Самоуплотняющееся прямое подсоединение к унитазу - Встроенный фильтр с активированным углем - Готовность к подключению к подключению 	<ul style="list-style-type: none"> • Низкий уровень шума при работе для более комфортной эксплуатации • Надежность в эксплуатации благодаря встроенной аварийной сигнализации • Простой и быстрый монтаж: <ul style="list-style-type: none"> - Включая все соединительные манжеты - Встроенный фильтр с активированным углем - Готовность к подключению к подключению • Подходит для всех принятых типов монтажа в стеновых нишах
Дополнительная информация	Информация по сериям со стр. 299 Онлайн-каталог Wilo на www.wilo.com	Информация по сериям со стр. 304 Онлайн-каталог Wilo на www.wilo.com Принадлежности со стр. 310



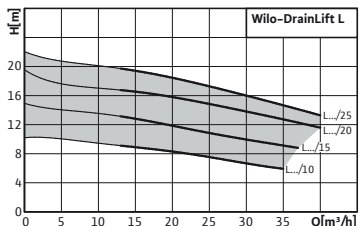
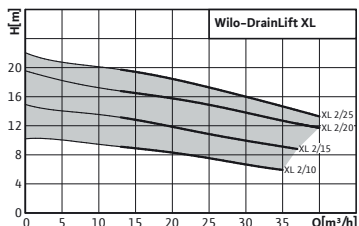
Обзор серии

Серия	Wilo-DrainLift S	Wilo-DrainLift M
Фото продукта		
Рабочее поле		
Тип	Компактная напорная установка для отвода сточных вод со встроенным насосом	Напорная установка для отвода сточных вод с 1 или 2 встроенными насосами
Применение	<ul style="list-style-type: none"> • Перекачивание неочищенных сточных вод, для которых невозможен отвод в канализацию путем естественного перепада высот. • отвод стоков из отдельного помещения; 	<ul style="list-style-type: none"> • Перекачивание неочищенных сточных вод, для которых невозможен отвод в канализацию путем естественного перепада высот. • отвод стоков из односемейных домов и небольших комплексов зданий
Макс. приток/ч при режиме S3 V	Макс. 600 l	Макс. 1080 ... 3600 l
Особенности/преимущества продукции	<ul style="list-style-type: none"> • Удобный монтаж благодаря <ul style="list-style-type: none"> - Небольшому весу - Большому объему поставки - Обратному клапану в составе установки • Универсальность благодаря <ul style="list-style-type: none"> - возможности свободного выбора места подсоединения подводящего трубопровода - возможности монтажа в стеновой нише или аналогичного - установке требующей мало места (глубина 30 см) • Надежность благодаря <ul style="list-style-type: none"> - пневматическому контролю уровня жидкости 	<ul style="list-style-type: none"> • Удобный монтаж благодаря <ul style="list-style-type: none"> - компактным размерам - Небольшому весу - большому объему поставки • Универсальность благодаря <ul style="list-style-type: none"> - произвольному выбору места подсоединения подводящего патрубка • Надежность благодаря <ul style="list-style-type: none"> - встроенной аварийной энергонезависимой сигнализации - встроенной термической защите мотора - дополнительному беспотенциальному контакту - индикации частоты проведения техобслуживания у M2 - раннему распознаванию ошибок у M2
Дополнительная информация	Информация по сериям со стр. 311 Онлайн-каталог Wilo на www.wilo.com Принадлежности со стр. 318	Информация по сериям со стр. 320 Онлайн-каталог Wilo на www.wilo.com Принадлежности со стр. 330

Сбор и транспортировка сточных вод

Напорные установки для отвода сточных вод

Обзор серии

Серия	Wilo-DrainLift L	Wilo-DrainLift XL
Фото продукта		
Рабочее поле		
Тип	Напорная установка для отвода сточных вод с 1 или 2 встроенными насосами	Напорная установка для отвода сточных вод с 2 встроенными насосами
Применение	<ul style="list-style-type: none"> • Перекачивание неочищенных сточных вод, для которых невозможен отвод в канализацию путем естественного перепада высот. • Для отвода воды из многоквартирных домов и небольших хозяйственных объектов (кафе и др.) 	<ul style="list-style-type: none"> • Перекачивание неочищенных сточных вод, для которых невозможен отвод в канализацию путем естественного перепада высот. • Для отвода стоков от больших объектов (предприятий общественного питания, торговых центров и т.д.)
Макс. приток/ч при режиме S3 V	Макс. 1050 ... 3000 l	Макс. 15600 l
Особенности/преимущества продукции	<ul style="list-style-type: none"> • Удобный монтаж благодаря <ul style="list-style-type: none"> - Небольшому весу - Только одному напорному патрубку при двухнасосной установке (тройник встроен) - Встроенному обратному клапану - Большому объему поставки • Универсальность благодаря <ul style="list-style-type: none"> - Произвольный выбор места подсоединения подводящих трубопроводов - Широкому рабочему диапазону • Надежность благодаря <ul style="list-style-type: none"> - Большому объему резервуара - энергонезависимой аварийной сигнализации - дополнительному беспотенциальному контакту - Исполнению Comfort «С» с отдельной сигнализацией неисправности 	<ul style="list-style-type: none"> • Простой монтаж/ввод в эксплуатацию по жидкостейством <ul style="list-style-type: none"> - Встроенному обратному клапану - Гибкости при монтаже приточного трубопровода (регулируемый по высоте/вращаемый патрубок) - Настроек на приборе управления через меню • Надежность благодаря <ul style="list-style-type: none"> - Большому объему включения - дополнительному беспотенциальному контакту - Надежному определению уровня по жидкостейством датчика уровня - Подходит для длительной работы (благодаря встроенному охлаждающему кожуху мотора)
Дополнительная информация	Информация по сериям со стр. 332 Онлайн-каталог Wilo на www.wilo.com Принадлежности со стр. 342	Информация по сериям со стр. 344 Онлайн-каталог Wilo на www.wilo.com Принадлежности со стр. 350

Обзор серии

Серия	Wilo-DrainLift XXL	Wilo-Drainlift FTS
Фото продукта		
Рабочее поле		
Тип	Напорные установки для отвода сточных вод с 2-мя насосами, установленными в непогруженном состоянии	Напорная установка для отвода сточных вод с системой сепарации твердых веществ
Применение	<ul style="list-style-type: none"> • Перекачивание неочищенных сточных вод, для которых невозможен отвод в канализацию путем естественного перепада высот. • для отвода сточных вод от комплексов зданий (гостиниц, больниц и др.) 	<ul style="list-style-type: none"> • Перекачивание неочищенных сточных вод, для которых невозможен отвод в канализацию путем естественного перепада высот. • для отвода сточных вод от комплексов зданий (гостиниц, больниц и др.)
Макс. приток/ч при режиме S3 V	Макс. 26400 ... 55200 l	–
Особенности/преимущества продукции	<ul style="list-style-type: none"> • Большой объем резервуара • Небольшой вес отдельных компонентов • Широкий рабочий диапазон • Подходит для длительной работы (благодаря встроенному охлаждающему кожуху мотора) 	<ul style="list-style-type: none"> • Высокий КПД благодаря насосам с небольшим сферическим проходом • Большая величина напора • Система практически не засоряется благодаря отделению твердых частиц • Большой объем резервуара
Дополнительная информация	Информация по сериям со стр. 352 Онлайн-каталог Wilo на www.wilo.com Принадлежности со стр. 361	Информация по сериям со стр. 363 Онлайн-каталог Wilo на www.wilo.com

Сбор и транспортировка сточных вод

Напорные установки для отвода сточных вод

Оснащение/функции

	Wilo-DrainLift ...						
	KH	XS-F	S	M	L	XL	XXL
Конструкция							
Полностью погружной	–	–	•	•	•	•	•
Однонасосная установка	•	•	•	•	•	–	–
Двухнасосная установка	–	–	–	•	•	•	•
Однофазный мотор	•	•	•	•	–	–	–
Трехфазный мотор	–	–	•	•	•	•	•
Расположение насоса: моторный блок вне резервуара	–	–	•	•	•	•	–
Расположение насоса: вне резервуара	–	–	–	–	–	–	•
Расположение насоса: в резервуаре	•	•	–	–	–	–	–
Камера уплотнений	–	–	•	•	•	•	•
Уплотнение со стороны перекачиваемой жидкостей, скользящее торцевое уплотнение	–	–	•	•	•	•	•
Уплотнение со стороны перекачиваемой жидкостей, манжетное уплотнение вала	•	•	–	–	–	–	–
Встроенному обратному клапану	•	•	•	•	•	•	–
Проточный кожух охлаждения мотора	–	–	–	–	–	•	•
Однолопастное рабочее колесо	–	–	–	–	–	–	•
Закрытое многолопастное рабочее колесо	–	–	–	–	–	–	–
Свободновихревое рабочее колесо	•	•	•	•	•	•	–
Режущий механизм	•	–	–	–	–	–	–
Оснащение/функции							
Произвольный выбор места подсоединения подводящего трубопровода	–	–	•	•	•	•	–
Фильтр с активированным углем	•	•	–	–	–	–	–
Контроль уровня: при помощи поплавкового выключателя	–	–	–	•	•	–	–
Контроль уровня: при помощи датчика уровня	–	–	–	–	–	•	•
Контроль уровня: при помощи пневматического датчика давления	•	•	•	–	–	–	–
Контроль температуры мотора	–	–	–	–	•	–	–
Аварийная сигнализация энергонезависимая	–	–	–	•	•	–	–
Аварийная сигнализация беспотенциальный контакт	–	–	•	•	•	•	•
Готовность к подключению	•	•	•	•	•	•	–
Разъемный соединительный кабель	–	–	•	•	•	•	•
прибор управления	–	–	–	•	•	•	•
Шланговое соединение для ручного мембранного насоса	–	–	•	–	•	•	•
Уплотнение для соединения всасывающей трубы ручного мембранного насоса	–	–	–	•	–	–	–
Шланговое соединение для отвода воздуха	–	•	•	•	•	•	•
Напорный шланг	–	–	–	–	–	–	–
Монтажный материал							
Комплект для подсоединения напорного трубопровода	•	•	–	•	•	•	•
Ножовка для приточного отверстия	–	–	•	•	•	•	–
Уплотнение на входе	•	•	•	•	•	•	–
Звукоизолирующий материал	–	•	•	•	•	–	–

• = имеется, – = отсутствует

Описание серии Wilo-DrainLift KH 32



Тип

Компактная установка для отвода сточных вод (напольный монтаж)

Обозначение

Например: **Wilo-DrainLift KH 32-0,4**

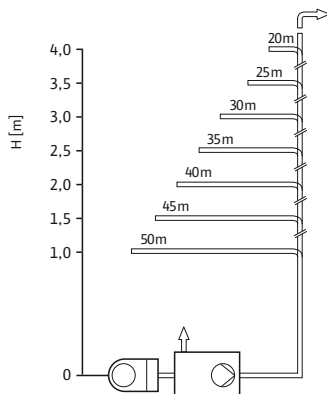
KH Малогабаритная напорная установка с режущим механизмом для отвода сточных вод с фекалиями

32 Номинальный внутренний диаметр напорного патрубка (DN 25/32)

- 0,4 Номинальная мощность мотора [кВт]

Применение

Готовая к подключению напорная установка с режущим механизмом для отвода сточных вод с фекалиями от одного туалета при ограниченных условиях использования (прямое подключение за унитазом), а также с возможностью дополнительного отвода сточных вод из душевых, раковин или биде в случаях, когда не обеспечен естественный слив загрязненных/сточных вод в канализацию или уровень загрязненных/сточных вод находится ниже уровня обратного подпора. Следует соблюдать нормы DIN EN 12050-3, а также DIN 1986-100. Для подключения большего количества или других типов источников стоков, не упомянутых здесь, рекомендуется применение установок серии Wilo-DrainLift S-XXL, а также FTS.



Макс. длина напорного трубопровода для DN 32, для оптимального функционирования напорный трубопровод рекомендуется прокладывать сначала вертикально, а затем горизонтально (с учетом двух колен 90° и встроенного обратного клапана).

Особенности/преимущества продукции

- Современный компактный дизайн
- Простая и быстрая инсталляция:
 - Самоуплотняющееся прямое подсоединение к унитазу
 - Встроенный фильтр с активированным углем
 - Готовность к подключению к подключению

Технические характеристики

- Подсоединение к сети 1~230 В, 50 Гц
- Сетевой соединительный кабель длиной 1,2 м, со штекером с защитным контактом
- Режим работы: повторно-кратковременный S3, 28%
- Температура перекачиваемой жидкости макс. 35 °С
- Температура окружающей жидкости макс. 35 °С
- Свободный сферический проход 10 мм
- напорный патрубок DN 25/32
- Подводящий патрубок 2 x DN 40 / DN 100
- Вентиляционный трубопровод 25 мм
- Мин. приточная высота (монтажный уровень до середины подводящего патрубка) 180 мм
- Класс защиты IP 44
- общий объем резервуара 17 л
- Объем включения 2,6 л

Материалы

- Корпус мотора: нержавеющая сталь 1.4301 (AISI 304)
- Гидравлика: синтетический материал PP-GF30
- Резервуар: синтетический материал ABS

Оснащение/функции

- Готовность к подключению к подключению
- Датчики защиты мотора от перегрева
- Регулирование уровня пневматическим датчиком давления
- Обратный клапан
- Режущий механизм
- Уплотнение на входе
- Комплект для подсоединения напорного трубопровода
- Фильтр с активированным углем

Описание/конструкция

Автоматическая малогабаритная напорная установка для водоотведения с режущим механизмом, всеми необходимыми приборами и устройствами управления, встроенным обратным клапаном, фильтром с активированным углем, эластичным напорным патрубком, а также возможностью подсоединения

Сбор и транспортировка сточных вод

Напорные установки для отвода сточных вод

Описание серии Wilo-DrainLift KH 32

одного унитаза, двух дополнительных источников сточных вод и вентиляции. Малогабаритная напорная установка для водоотведения DrainLift KH 32 подсоединяется непосредственно к унитазу с горизонтальным соединительным патрубком. Места для присоединения дополнительных источников сточных вод и напорного трубопровода находятся на задней стороне установки, и соответствующие трубопроводы могут быть выведены по выбору: с левой или с правой стороны. Отвод воздуха осуществляется через встроенный фильтр с активированным углем; очищенный воздух без запаха поступает в помещение установки или наружу по вентиляционному трубопроводу, выведенному через крышу.

Подсоединение с подводящей стороны:

- DN 100 (прямое соединение с уплотнительной манжетой)
- 2 подводящих патрубка – DN 40, включая заглушку и обратный клапан

Подсоединение с напорной стороны:

- напорный патрубок, шланговый уголок DN 25/32, включая обратный клапан

Вентиляционный трубопровод:

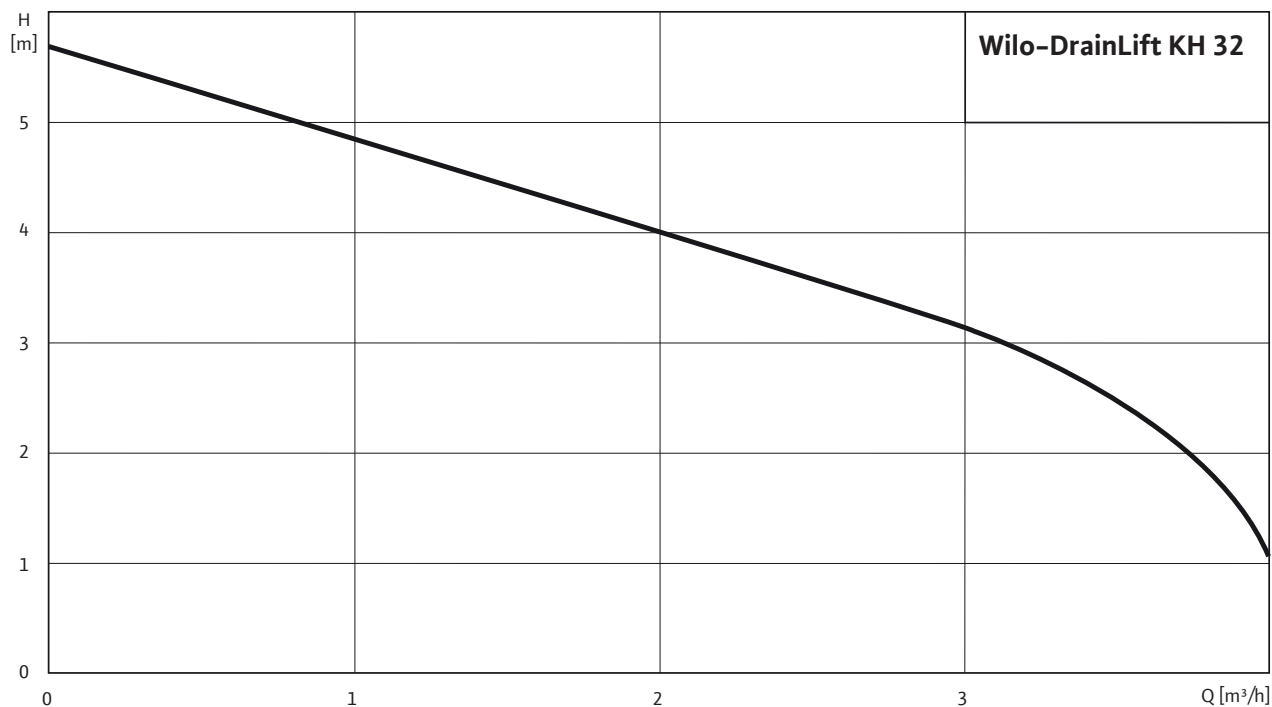
- встроенный фильтр с активированным углем и защитой от перелива или подсоединение отдельного вентиляционного трубопровода через крышу с применением самоуплотняющейся вставной муфты (наружный диаметр трубы 25 мм)

Объем поставки

Готовая к подключению напорная установка для водоотведения с режущим механизмом, фильтром с активированным углем, эластичным напорным патрубком, а также с инструкцией по монтажу и эксплуатации.

Характеристики, данные для заказа Wilo-DrainLift KH 32

Характеристики Wilo-DrainLift KH - 50 Гц - 2900 об/мин



Согласно EN 12056-4,6.1 следует соблюдать скорость потока (напорном трубопроводе) в диапазоне от 0,7 до 2,3 м/с. Указанные значения $Q_{\text{мин}}$ относятся к внутреннему диаметру нормальностенных стальных труб.

Данные для заказа

Wilo-DrainLift ...	Подсоединение к сети		Арт.-№
KH 32-0,4	1~230 В, 50 Гц	L	2011011

= готовность к отправке, L = складские запасы, С = срок изготовления заказа примерно 2 недели, К = срок изготовления заказа примерно 4 недели, А = срок поставки по запросу

Сбор и транспортировка сточных вод

Напорные установки для отвода сточных вод

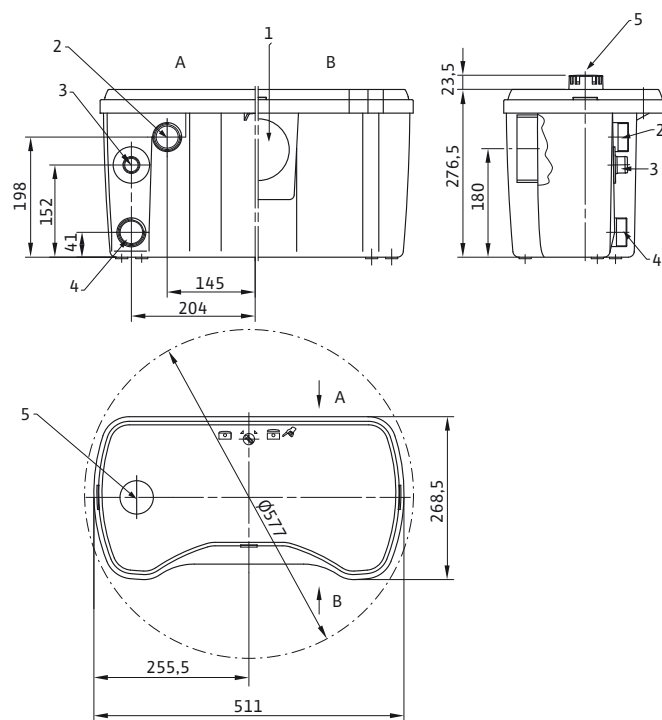
Технические характеристики Wilo-DrainLift KH 32

Wilo-DrainLift ...	
KH 32-0,4	
Мотор	
Подсоединение к сети	1~230 В, 50 Гц
Потребляемая мощность P_1 /кВт	0,5
Номинальный ток I_N /А	2,1
Частота вращения n /об/мин	2900
Тип пуска	Прямой
Класс нагревостойкости изоляции	F
Степень защиты	IP 44
Макс. частота включений на насос 1/ч	100
Кабель	
Длина кабеля до прибора управления/штекера М	-/1,2
Тип штекера	С защитным контактом
Тип соединения кабеля	Неразъемный
Допустимая область применения	
Макс. приток/ч при режиме S3 V/л	макс. 260
Режим работы насоса	S3-25%
Макс. допустимое давление в напорном трубопроводе p /бар	0,7
Температура перекачиваемой жидкости T /°C	+3 ... +35
Макс. температура перекачиваемой жидкости, кратковременно до 3 мин T /°C	-
Температура окружающей жидкости, макс. T /°C	35
Подсоединения	
Напорный патрубок	DN 25/DN 32
Приточный трубопровод	2x DN 40/1x DN 100
Вентиляционный патрубок	DN 25
Размеры/вес	
Общий объем V /л	17
Уровень включения V /л	2,6
Мин. уровень Выкл. мм	-
Мин. уровень Вкл. мм	70
Габаритные размеры <i>Ширина x Высота x Глубина</i> /мм	500 x 300 x 269
Диагональные размеры мм	520
Вес, прим. m /кг	7,8
Материалы	
Корпус мотора	1.4301
Вал насоса	-
Скользящее торцевое уплотнение	графит/керамика
Корпус насоса	PP
Рабочее колесо	PP
Материал резервуара	ABS

P_1 относится к макс. электрической потребляемой мощности. Все данные действительны для 1~230 В, 50 Гц и для плотности 1 кг/дм³.

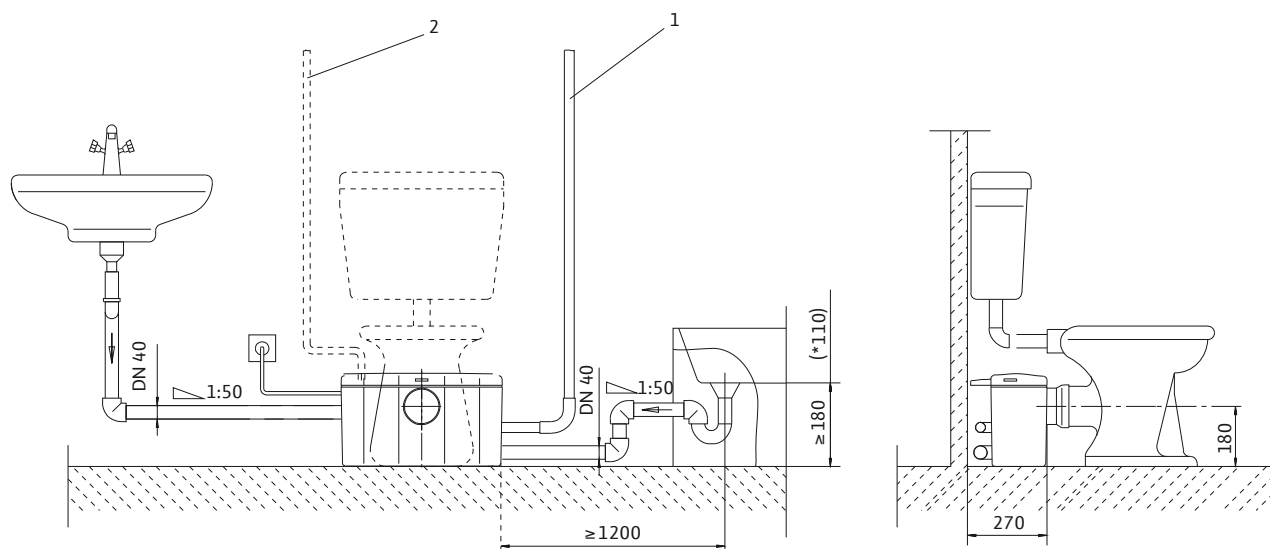
Габаритный чертеж Wilo-DrainLift KH 32

Габаритный чертеж



- 1 Приточный трубопровод для унитаза DN 100
- 2 Приточный трубопровод DN 40
- 3 Патрубок для напорного трубопровода
- 4 Приточный трубопровод DN 40
- 5 Вентиляция

Установочный чертеж Wilo-DrainLift KH



* Необходимо учитывать указания инструкции по монтажу и эксплуатации.

1: Напорный трубопровод; 2: трубопровод вентиляции

Сбор и транспортировка сточных вод

Напорные установки для отвода сточных вод

Описание серии Wilo-Drainlift XS-F



Тип

Компактная установка для отвода сточных вод (монтаж в стеновой нише)

Обозначение

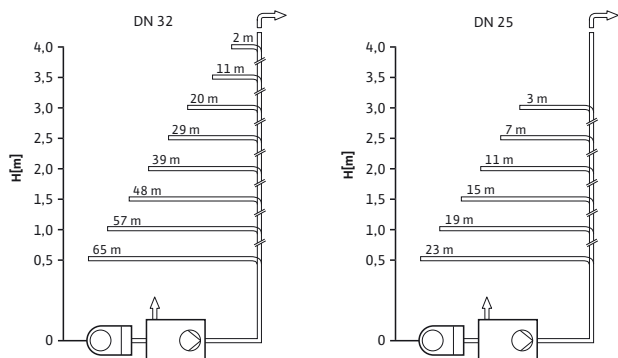
Например: **Wilo-DrainLift XS-F**

XS Малогабаритная напорная установка для отведения сточных вод с содержанием фекалий

-F Front wall (монтаж за фальшстенной)

Применение

Готовая к подключению напорная установка отвода сточных вод с содержанием фекалий для ограниченного использования (с прямым подключением к навесному унитазу), предусмотренная для монтажа в стеновую нишу. Для отвода сточных вод от отдельного унитаза, а также дополнительно от одного умывальника, одной душевой или одного биде, от которых загрязненная вода/стоки не могут быть отведены самотеком в канализационную сеть, или для отвода загрязненной воды/стоков, скапливающихся ниже уровня обратного подпора в канализационной сети. Следует соблюдать нормы DIN EN 12050-3, а также DIN 1986-100. Для подключения большего количества или других типов источников стоков, рекомендуется применение установок серии S - XXL, а также FTS.



Макс. длина напорного трубопровода для DN 32/DN 25, для оптимального функционирования напорный трубопровод рекомендуется прокладывать сначала вертикально, а затем горизонтально (с учетом двух колен 90° и встроенного обратного клапана).

Особенности/преимущества продукции

- Низкий уровень шума при работе для более комфортной эксплуатации
- Надежность в эксплуатации благодаря встроенной аварийной сигнализации
- Простая и быстрая инсталляция:
 - Включая все соединительные манжеты
 - Встроенный фильтр с активированным углем
 - Готовность к подключению к подключению
- Подходит для всех принятых типов монтажа в стеновых нишах

Технические характеристики

- Подсоединение к сети 1~230 В, 50 Гц
- Сетевой соединительный кабель длиной 1,5 м, со штекером с защитным контактом
- Режим работы: повторно-кратковременный S3, 30%
- Температура перекачиваемой жидкости макс. 35 °C
- Температура окружающей жидкости макс. 35 °C
- Свободный сферический проход 25 мм
- напорный патрубок DN 32
- Приточный трубопровод 2 x DN 50/DN 100
- Вентиляционный патрубок 2 x DN 50
- Мин. приточная высота (монтажный уровень до середины подводящего патрубка) 180 мм
- Класс защиты IP 44
- общий объем резервуара 7,9 л
- Объем включения 1,2 л

Материалы

- Корпус мотора: нержавеющая сталь 1.4301 (AISI 304)
- Гидравлика: синтетический материал PP-GF 30
- Резервуар: синтетический материал ABS

Оснащение/функции

- Готовность к подключению к подключению
- Датчики защиты мотора от перегрева
- Регулирование уровня пневматическим датчиком давления
- Беспотенциальный контакт
- Обратный клапан
- Уплотнения для приточного трубопровода
- Комплект для подсоединения напорного трубопровода
- Принадлежности для крепления
- Фильтр с активированным углем

Описание серии Wilo-Drainlift XS-F

Описание/конструкция

Автоматическая компактная установка водоотведения, включая все необходимые устройства переключения и управления, прилагаемый обратный клапан, фильтр с активированным углем, эластичный напорный патрубок, также имеющая возможность подсоединения к унитазу, двум дополнительным устройствам отвода стоков и одному воздухоотводу. Компактная напорная установка водоотведения DrainLift XS-F подсоединяется непосредственно к подвесному унитазу. Неожидкостейственное Подсоединение к унитазу, а также возможные подсоединения для дополнительных источников притока стоков расположены продольно с обеих сторон установки, а оба патрубка вентиляции – на верхней стороне резервуара. Жидкость отводится через эластичный и отклоняемый напорный трубопровод. Вентиляционный патрубок (без образования запаха) осущается через прилагаемый фильтр с активированным углем в помещение, где находится установка, или по воздухоотводу – через крышу. Благодаря встроенной, работающей от сети системе аварийной сигнализации, производится своевременное оповещение о возможных неисправностях. Пожидкостейством беспотенциального контакта этот сигнал может быть передан дальше.

Подсоединение с подводящей стороны:

- DN 100 (прямое подключение)
- 2 патрубка DN 50

Подсоединение с напорной стороны:

- DN 32 пожидкостейством эластичного колена трубопровода

Вентиляционный трубопровод:

- 2 x DN50; По выбору: через прилагаемый фильтр с активированным углем или по трубопроводу через крышу

Объем поставки

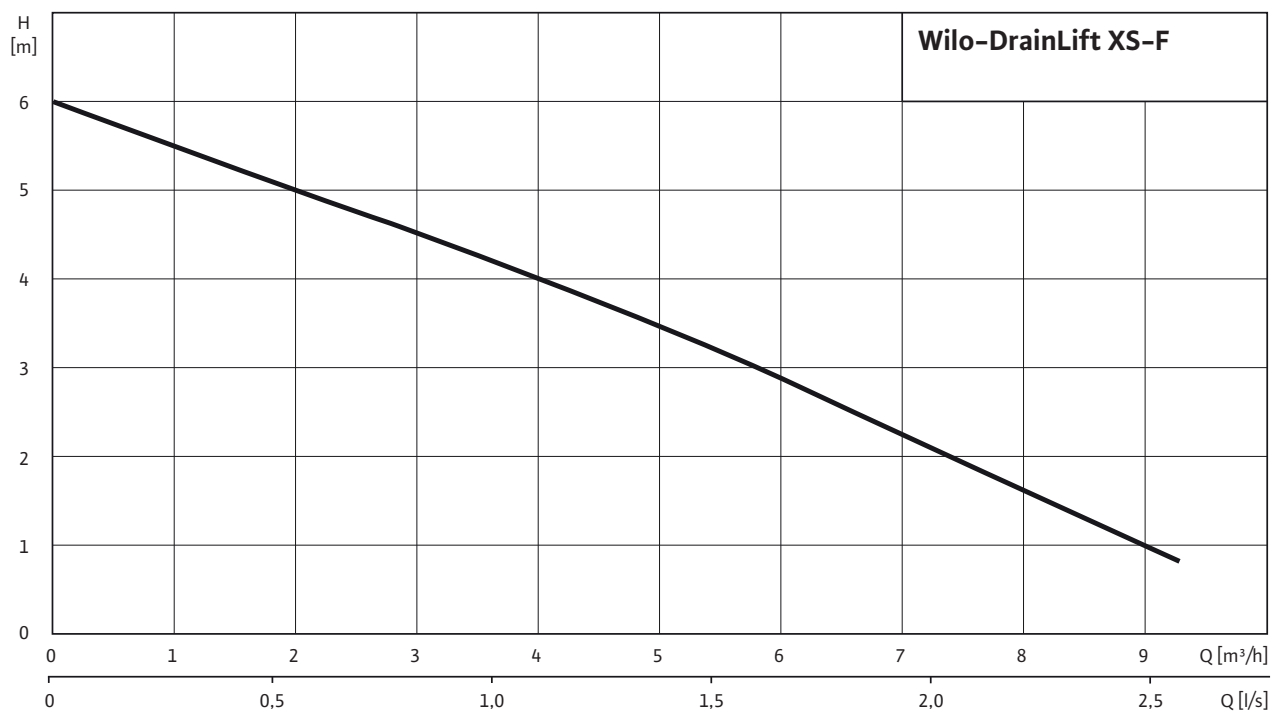
Готовая к подключению установка водоотведения, включая соединительные манжеты, обратный клапан 1 ¼", переходник DN 32, фильтр с активированным углем, вставную решетку для вентиляции, принадлежности для крепления, отводной шланг с заглушкой, эластичное колено трубопровода и инструкцию по монтажу и эксплуатации.

Сбор и транспортировка сточных вод

Напорные установки для отвода сточных вод

Характеристики, данные для заказа Wilo-Drainlift XS-F

Характеристики Wilo-DrainLift XS-F – 50 Гц – 2900 об/мин



Согласно EN 12056-4,6.1 следует соблюдать скорость потока (напорном трубопроводе) в диапазоне от 0,7 до 2,3 м/с. Указанные значения $Q_{\text{мин}}$ относятся к внутреннему диаметру нормальностенных стальных труб.

Данные для заказа

Wilo-DrainLift ...	Подсоединение к сети		Арт.-№
XS-F	1~230 В, 50 Гц	L	2526945

= готовность к отправке, L = складские запасы, C = срок изготовления заказа примерно 2 недели, K = срок изготовления заказа примерно 4 недели, A = срок поставки по запросу

Технические характеристики Wilo-Drainlift XS-F

Wilo-DrainLift ...	
XS-F	
Мотор	
Подсоединение к сети	1~230 В, 50 Гц
Потребляемая мощность P_1 /кВт	0,4
Номинальный ток I_N /А	1,8
Частота вращения n /об/мин	2900
Тип пуска	Прямой
Класс нагревостойкости изоляции	В
Степень защиты	IP 44
Макс. частота включений на насос 1/ч	100
Кабель	
Длина кабеля до прибора управления/штекера М	–/1,5
Тип штекера	С защитным контактом
Тип соединения кабеля	Неразъемный
Допустимая область применения	
Макс. приток/ч при режиме S3 V/л	макс. 120
Режим работы насоса	S3–30%
Макс. допустимое давление в напорном трубопроводе p /бар	0,4
Температура перекачиваемой жидкости T /°C	+3 ... +35
Макс. температура перекачиваемой жидкости, кратковременно до 3 мин T /°C	–
Температура окружающей жидкости, макс. T /°C	35
Подсоединения	
Напорный патрубок	DN 32
Приточный трубопровод	2x DN 50/1x DN 100
Вентиляционный патрубок	DN 50
Размеры/вес	
Общий объем V /л	7,9
Уровень включения V /л	1,2
Мин. уровень Выкл. мм	–
Мин. уровень Вкл. мм	125
Габаритные размеры <i>Ширина x Высота x Глубина</i> /мм	515 x 410 x 168
Диагональные размеры мм	541
Вес, прим. m /кг	6,5
Материалы	
Корпус мотора	1.4301
Вал насоса	–
Скользящее торцевое уплотнение	графит/керамика
Корпус насоса	PP
Рабочее колесо	PP
Материал резервуара	ABS

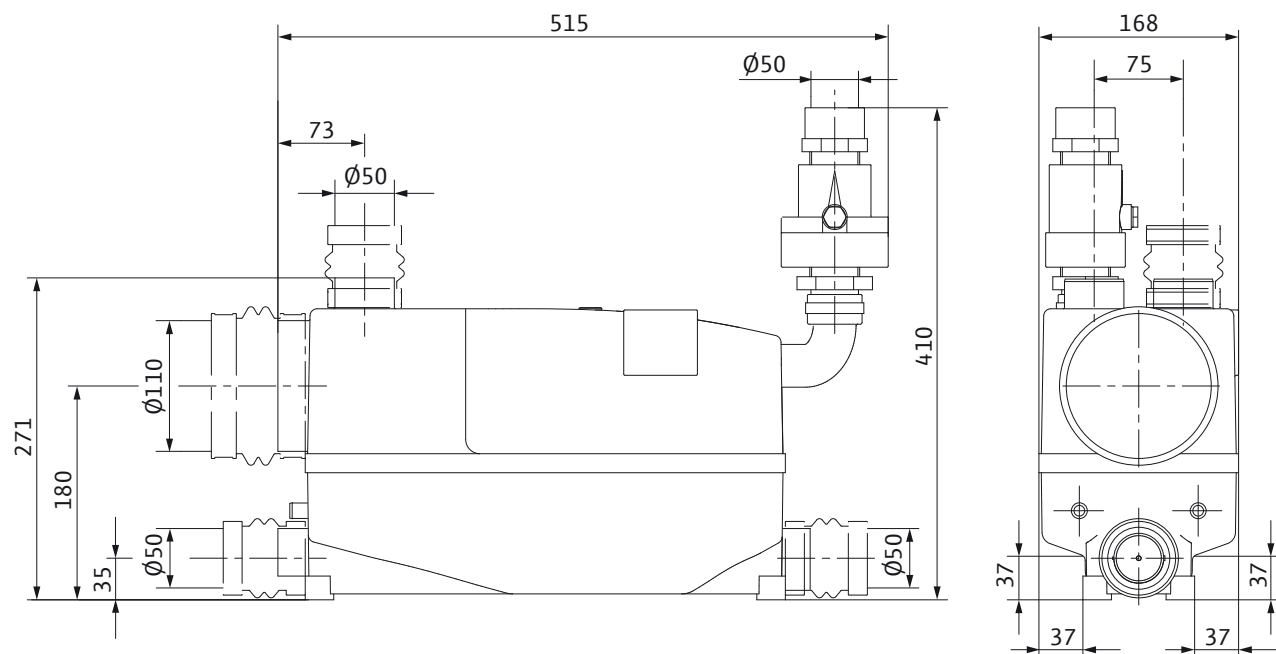
P_1 относится к макс. электрической потребляемой мощности. Все данные действительны для 1~230 В, 50 Гц и для плотности 1 кг/дм³.

Сбор и транспортировка сточных вод

Напорные установки для отвода сточных вод

Габаритный чертеж Wilo-Drainlift XS-F

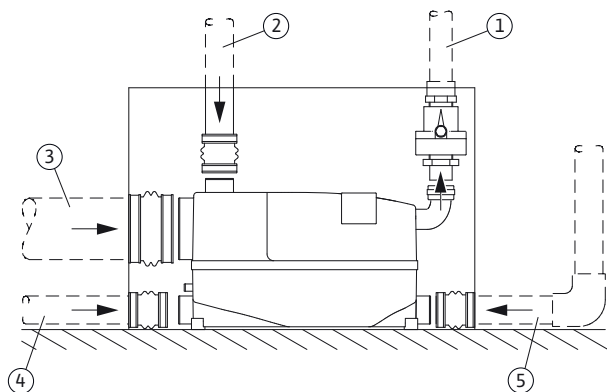
Габаритный чертеж



Пример инсталляции Wilo-DrainLift XS-F

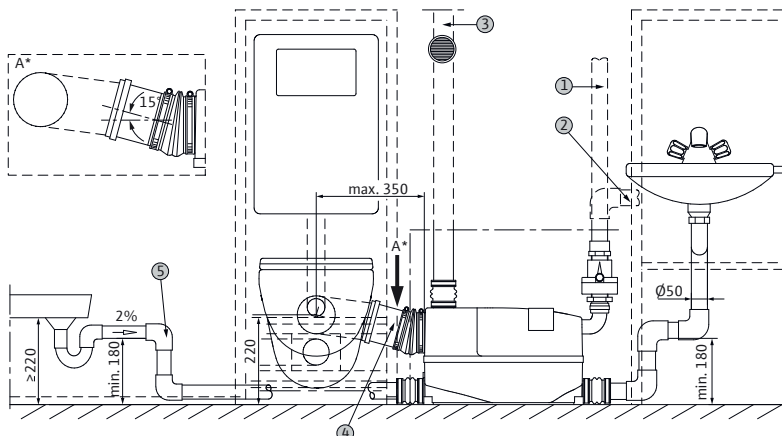
Установочный чертеж Wilo-DrainLift XS-F

Монтаж в монтажном пространстве



- 1 напорный трубопровод
 - 2 Вентиляционный трубопровод
 - 3 Подводящий патрубок настенного подвесного унитаза и труба HT DN 100, мин. 15° уклон для стока.
 - 4 Подводящий трубопровод от душа/биде
 - 5 Подводящий трубопровод отумывальника
- Установка устанавливается через монтажное отверстие в стенную нишу и подсоединяется к продводящим трубопроводам посредством эластичных манжет и хомутов

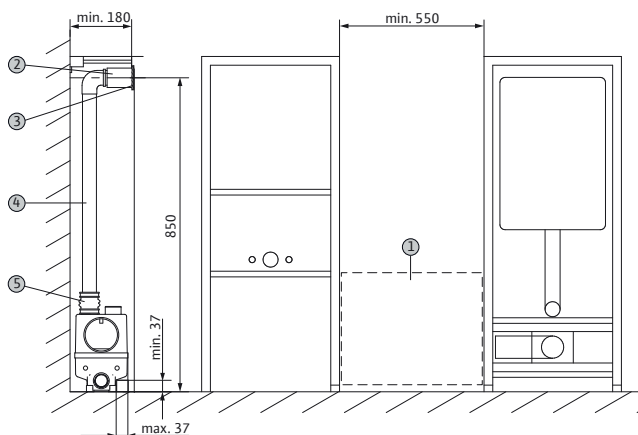
Установочный чертеж XS-F



- 1 Вертикальный напорный трубопровод с обратным клапаном и петлей следует провести выше местного уровня обратного подпора
- 2 напорный трубопровод, проложенный горизонтально (альтернативный вариант)
- 3 вентиляция через фильтр с активированным углем выведена в монтажное пространство или альтернативно через крышу
- 4 Приточный трубопровод от навесного унитаза DN 100, минимальный уклон 15°
- 5 Колено подводящего трубопровода, следует монтировать как можно ближе к установке

Установочный чертеж Wilo-DrainLift XS-F

Рекомендации по монтажу за фальшстеной

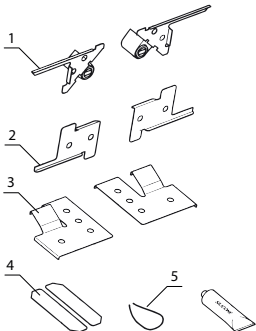
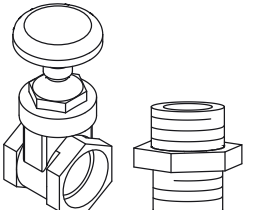


- 1 Отверстие для техобслуживания мин. 500 x 400
- 2 применение для вентиляции через фильтр с активир. углем
- 3 Вентиляционная решетка (для замены фильтра с активированным углем снимается только вентиляционная решетка)
- 4 вентиляционная труба (HT) DN 50
- 5 соединительная манжета DN 50

Сбор и транспортировка сточных вод

Напорные установки для отвода сточных вод

Механические принадлежности

		Описание	Арт.-№
Декоративная плиточная панель		<p>Принадлежности для монтажа декоративной плиточной панели. Применяется для размеров от 150 x 150 до макс. 0,5 м².</p> <ol style="list-style-type: none">1 Магнитный кронштейн2 Навесной держатель3 Устройство погружного монтажа4 Металлический бортик5 Корд-шнур для открывания дверцы	2528216
Запорный кран		<p>Из бронзы, состоит из муфтовой задвижки с внутренней резьбой Rp 1¼ PN 16 RG, и двойного ниппеля 1¼, для монтажа задвижки непосредственно сразу после обратного клапана DN 32..</p>	2528652

Описание серии Wilo-DrainLift S



Тип

Компактная напорная установка для отвода сточных вод со встроенным насосом

Обозначение

Например: DrainLift S1/5 (1~)

S1 Однонасосная установка

/5 Макс. напор [м]

(1~) 1~: исполнение для однофазного тока

3~: исполнение для трехфазного тока

Применение

Комплектная, готовая к подключению напорная установка для отвода сточных вод по DIN EN 12050-1.

Для перекачивания неочищенных сточных вод, для которых не возможен отвод в канализацию путем естественного перепада высот. Wilo-DrainLift S выполняет предписания стандарта DIN EN 12050-1, а также DIN EN 12056. Минимальные размеры в сочетании с оптимальной монтажной площадью обеспечивают различные возможности применения установки при:

- дополнительной установке душевых кабин, туалетов, саун и т.д.;
- оборудовании туалетов в полуподвальных помещениях;
- расширении/ремонте квартир и зданий.
- Уникальное объединение различных возможностей монтажа напорных установок для отвода сточных вод в одном изделии, например:
 - непожидкоустойчивое подсоединение к унитазу;
 - отвод стоков из отдельного помещения;
 - монтаж за фальшстеной/монтаж в стеновой нише.

Возможны следующие виды монтажа:

В качестве стандартной напорной установки для отвода сточных вод с подключением к подвесному или напольному унитазу или для комплексного отвода сточных вод из помещения. Благодаря компактным размерам установки существует минимальная потребность в площади.

В сочетании монтажом за фальшстеной/установкой в стеновой нише используется в качестве напорной установки для отвода сточных вод, подключенной в стандартные системы, монтируемые за фальшстеной, в стеновых нишах, а также в рамные конструкции.

Указание:

После проведения облицовочных работ установка должна свободно встраиваться и выниматься. Следует принимать во внимание указания по монтажу и рекомендуемые принадлежности.

Особенности/преимущества продукции

- Удобный монтаж благодаря
 - Небольшому весу
 - Большому объему поставки
 - Обратному клапану в составе установки
- Универсальность благодаря
 - возможности свободного выбора места подсоединения подводящего трубопровода
 - возможности монтажа в стеновой нише или аналогичного - установке требующей мало места (глубина 30 см)
- Надежность благодаря
 - пневматическому контролю уровня жидкости

Технические характеристики

- Подсоединение к сети 1~230 В, 50 Гц или 3~400 В, 50 Гц
- Потребляемая мощность P_1 в зависимости от типа от 1,1 до 1,25 кВт
- Длина кабеля установки до прибора управления/штукера 4 м
- Режим работы S3-15%, 120 сек.
- Макс. температура перекачиваемой жидкости 35° С, кратковременно 60° С
- Макс. температура окружающей жидкости 40° С
- Свободный сферический проход 40 мм
- Напорный патрубок DN 80
- Подводящий патрубок DN 40/DN 100
- Вентиляционный патрубок DN 70
- Мин. приточная высота (монтажный уровень до середины подводящего патрубка) 180 мм
- Класс защиты (без прибора управления) IP 67
- общий объем резервуара 45 л

Материалы

- Корпус мотора: нержавеющая сталь 1.4404 (AISI 316L)
- Корпус гидравлической системы: синтетический материал PE/PUR
- Рабочее колесо: синтетический материал полиуретан
- Резервуар: синтетический материал полиэтилен

Сбор и транспортировка сточных вод

Напорные установки для отвода сточных вод

Описание серии Wilo-DrainLift S

Оснащение/функции

- Готовность к подключению к подключению
- Датчики защиты мотора от перегрева
- Регулирование уровня пневматическим датчиком давления
- Беспотенциальный контакт
- Съёмный кабель насоса
- Обратный клапан
- Уплотнение на входе
- Ножовка для приточного отверстия
- Шланговое соединение для вентиляции
- Шланговое соединение для ручного мембранного насоса
- Принадлежности для крепления
- Звукоизолирующий материал

Описание/конструкция

Мотор из нержавеющей стали

Испытанная современная конструкция, композитные материалы и нержавеющая сталь, вкл. свободновихревое рабочее колесо с улучшенным КПД.

Ручка для переноса и закрепляющая накладка

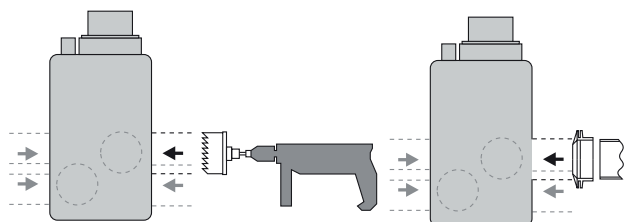
Удобная транспортировка, прочное крепление, соответствующее требованиям стандартов.

Приточный трубопровод DN 40

Для дополнительного подсоединения умывальников, ванн и т. д.

Произвольный выбор места подсоединения подводящих трубопроводов

За счет наличия свободного пространства с боковых сторон и с передней стороны возможно несколько вариантов подключения (см. рисунок). Следует учитывать минимальную высоту подвода источников сточных вод.



Монтажные желобки

Для стандартных систем, монтируемых у стены.

Серийные вибропоглощающие накладки

Предотвращают передачу вибрации.

Резервуар

Большое отверстие для обслуживания. Резервуар с наклонным дном для предотвращения образования отложений и обеспечения надежности в эксплуатации. Возможность подсоединения вентиляционного трубопровода DN 70 и ручного мембранного насоса

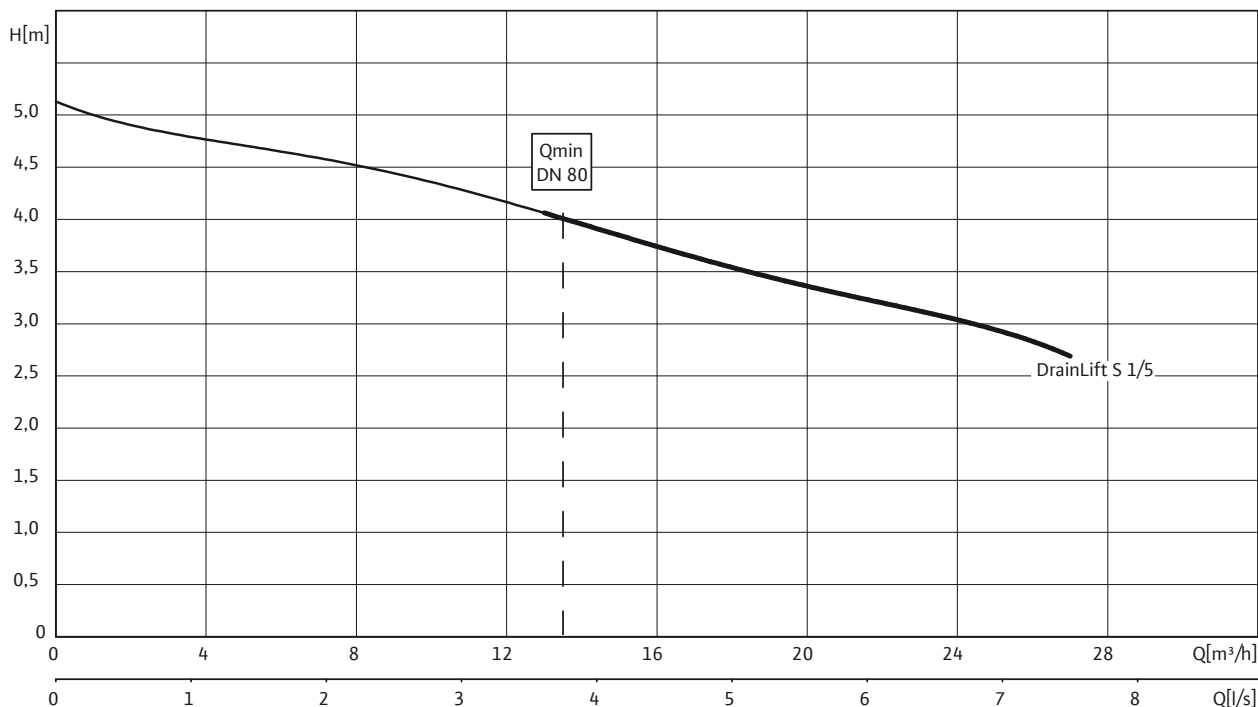
Объем поставки

Готовая к подключению установка для отвода сточных вод

- Прибор управления/штекер
- Обратный клапан
- Уплотнение на входе DN 100
- Ножовка
- Принадлежности для крепления
- Звукоизолирующий материал
- Инструкция по монтажу и эксплуатации

Характеристики, данные для заказа Wilo-DrainLift S

Характеристики Wilo-DrainLift S – 50 Гц – 1450 об/мин



Согласно EN 12056-4.6.1 следует соблюдать скорость потока (напорном трубопроводе) в диапазоне от 0,7 до 2,3 м/с. Указанные значения $Q_{\text{мин}}$ относятся к внутреннему диаметру нормальностенных стальных труб.

Данные для заказа

Wilo-DrainLift ...	Подсоединение к сети		Арт.-№
S 1/5	1~230 В, 50 Гц	L	2520947
S 1/5	3~400 В, 50 Гц	L	2520948

= готовность к отправке, L = складские запасы, С = срок изготовления заказа примерно 2 недели, К = срок изготовления заказа примерно 4 недели, А = срок поставки по запросу

Сбор и транспортировка сточных вод

Напорные установки для отвода сточных вод

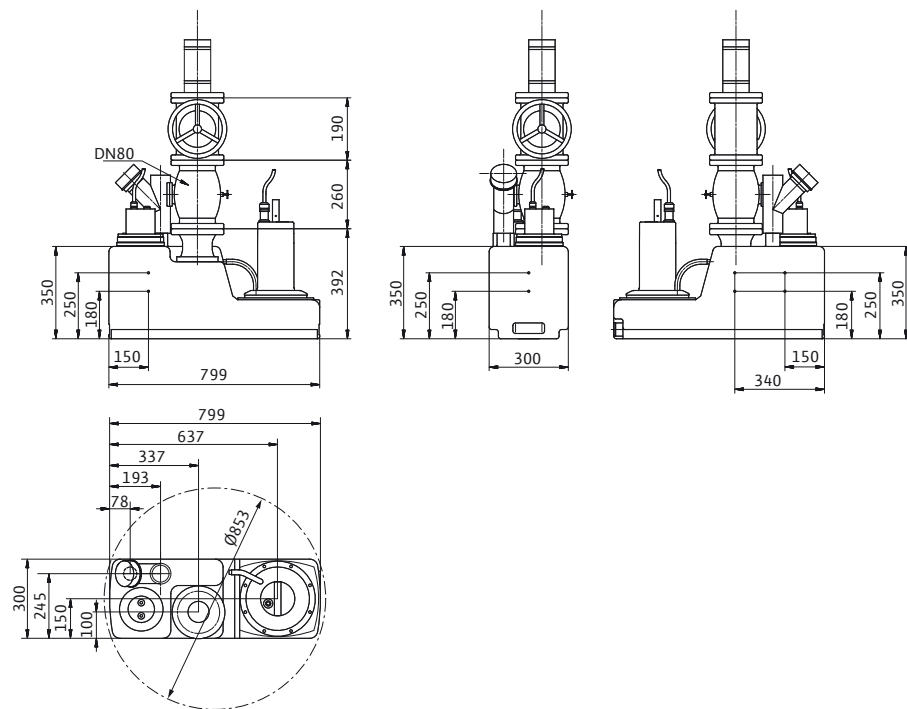
Технические характеристики Wilo-DrainLift S

	S 1/5 1~230 В, 50 Гц	S 1/5 3~400 В, 50 Гц
Мотор		
Потребляемая мощность P_1 /kW	1,3	1,1
Номинальный ток I_N /А	6,8	2,6
Частота вращения n /об/мин	1450	1450
Тип пуска	Прямой	Прямой
Класс нагревостойкости изоляции	Н	Н
Степень защиты	IP 67	IP 67
Макс. частота включений на насос 1/ч	30	30
Кабель		
Длина кабеля до прибора управления/штекера М	-/4	-/4
Тип штекера	С защитным контактом	CEE
Тип соединения кабеля	Разъемный	Разъемный
Допустимая область применения		
Макс. приток/ч при режиме S3 V/л	макс. 600	макс. 600
Режим работы насоса	S3-15%, 120 сек.	S3-15%, 120 сек.
Макс. допустимое давление в напорном трубопроводе p /бар	1,5	1,5
Температура перекачиваемой жидкости T /°C	+3 ... +40	+3 ... +40
Макс. температура перекачиваемой жидкости, кратковременно до 3 мин T /°C	60	60
Температура окружающей жидкости, макс. T /°C	40	40
Подсоединения		
Напорный патрубок	DN 80	DN 80
Приточный трубопровод	DN 100/DN 40	DN 100/DN 40
Вентиляционный патрубок	DN 70	DN 70
Размеры/вес		
Общий объем V /л	45	45
Макс. уровень включения V /л	20	20
Мин. уровень Выкл. мм	100	100
Мин. уровень Вкл. мм	180	180
Габаритные размеры <i>Ширина x Высота x Глубина</i> /мм	799 x 400 x 300	799 x 400 x 300
Диагональные размеры мм	853	853
Вес, прим. m /кг	30	30
Материалы		
Корпус мотора	1.4301	1.4301
Вал насоса	1.4401	1.4401
Скользящее торцевое уплотнение	SiC/SiC	SiC/SiC
Корпус насоса	PE/PUR	PE/PUR
Рабочее колесо	PUR	PUR
Материал резервуара	PE	PE

P_1 относится к макс. электрической потребляемой мощности. Все данные действительны для 1~230 В или 3~400 В, 50 Гц и плотности в 1 кг/дм³.

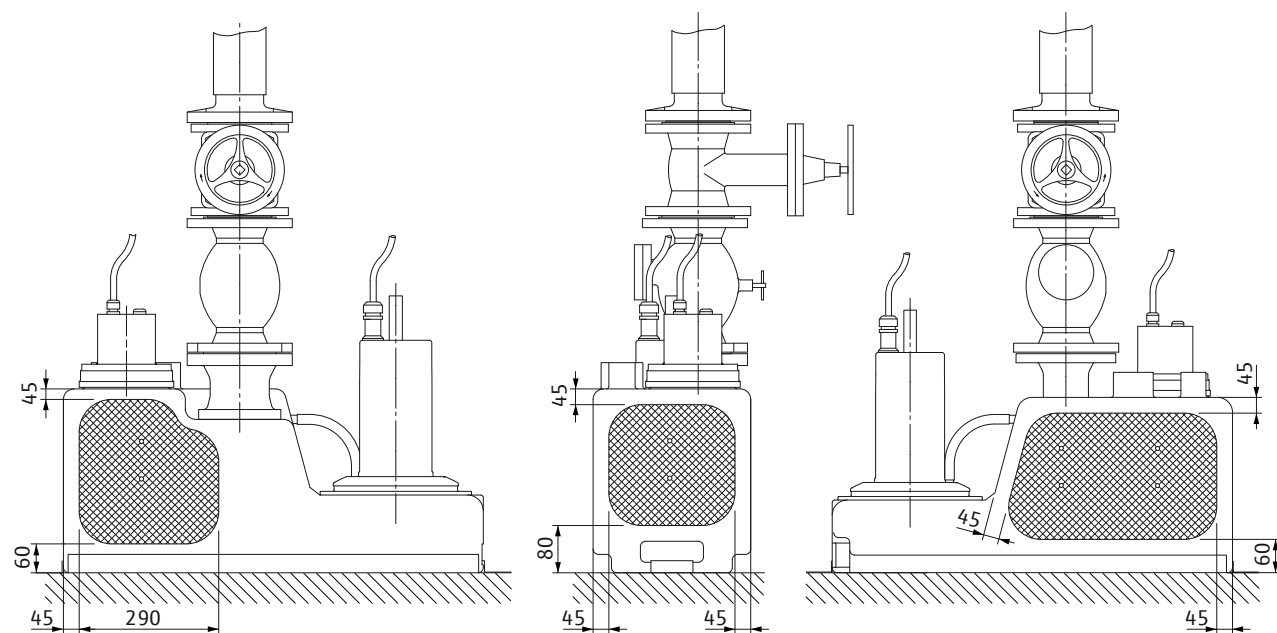
Габаритный чертеж Wilo-DrainLift S

Габаритный чертеж Wilo-DrainLift S



Габаритный чертеж Wilo-DrainLift S

Область подсоединения подводящего трубопровода



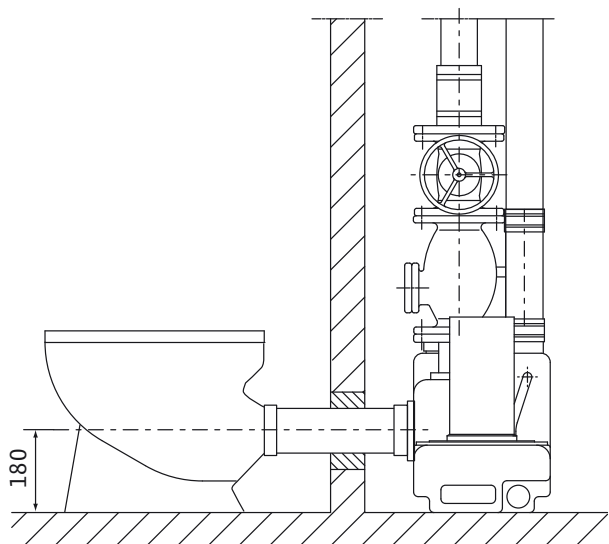
Сбор и транспортировка сточных вод

Напорные установки для отвода сточных вод

Пример инсталляции Wilo-DrainLift S

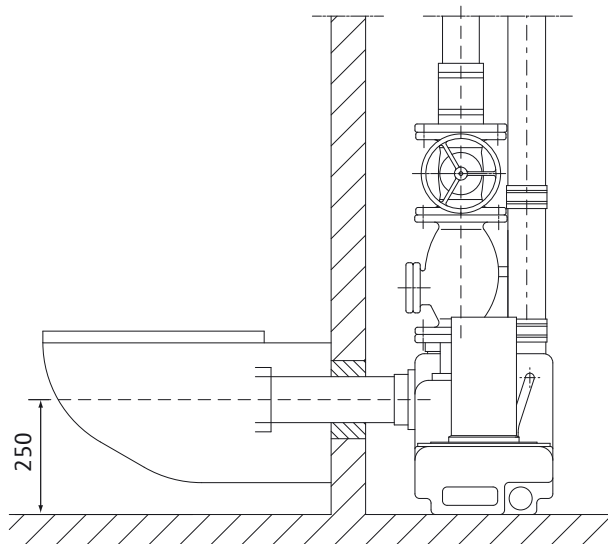
Установочный чертеж Wilo-DrainLift S

Непожидкостейственное подсоединение туалетов – напольный унитаз



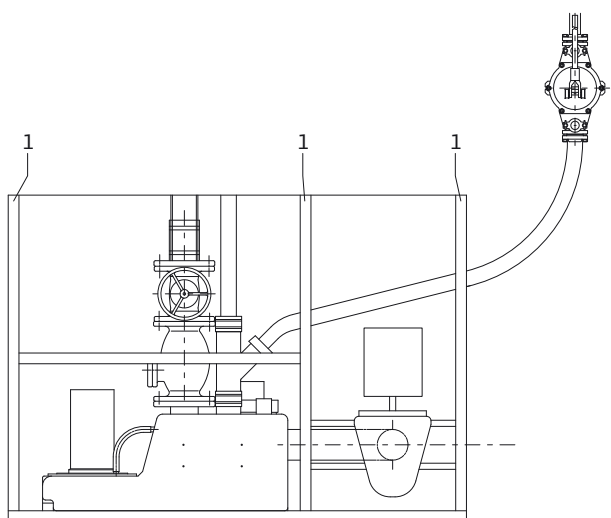
Установочный чертеж Wilo-DrainLift S

Непожидкостейственное подсоединение туалетов – настенный унитаз



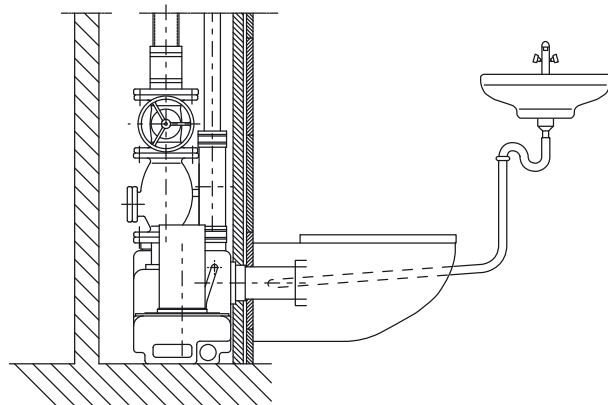
Установочный чертеж Wilo-DrainLift S

Монтажная рама



Установочный чертеж Wilo-DrainLift S

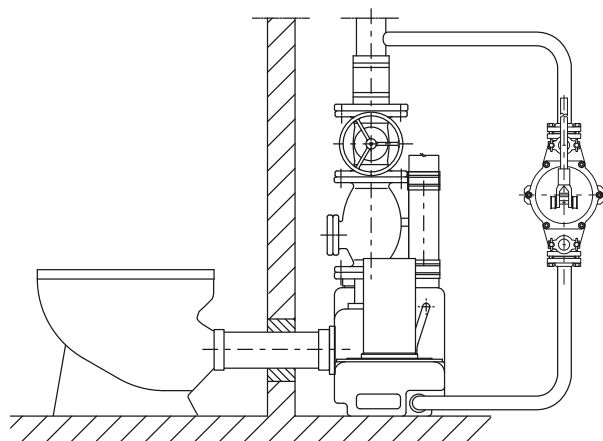
Как в застенный блок



Пример инсталляции Wilo-DrainLift S

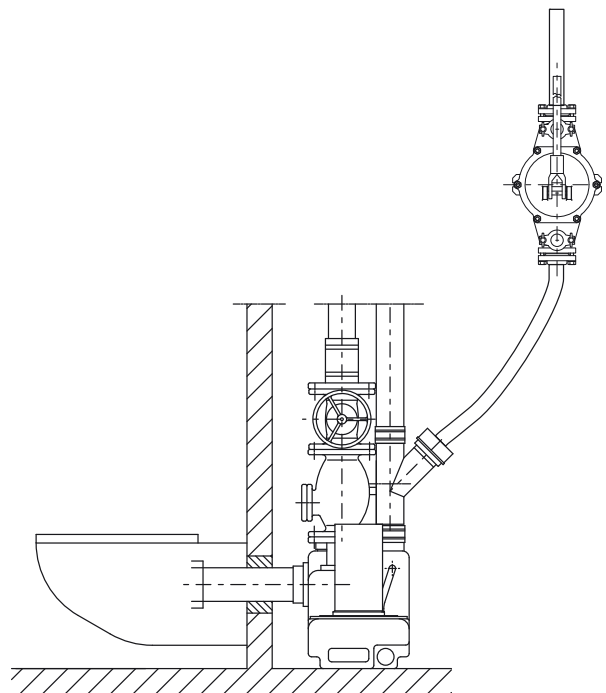
Установочный чертеж Wilo-DrainLift S

Подсоединение стационарного ручного мембранного насоса



Установочный чертеж Wilo-DrainLift S

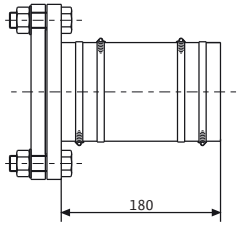
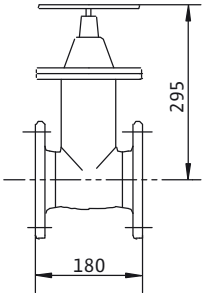
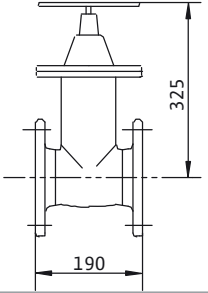
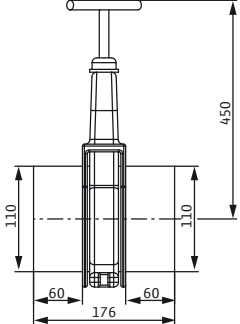
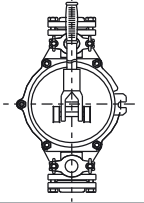
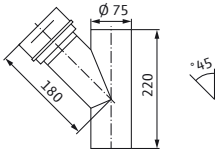
Подсоединение ручного мембранного насоса при необходимости



Сбор и транспортировка сточных вод

Напорные установки для отвода сточных вод

Механические принадлежности Wilo-DrainLift S

		Описание	Арт.-№
Фланцевый переходник		из полиуретана, со шлангом DN 90 x 180 мм, хомутами для шланга и монтажными принадлежностями для соединения DN 80	2511595
Запорный кран		Из чугуна EN-GJL-250, включая 1 комплект монтажных принадлежностей, фланцы DN 80 PN 10/16 по DIN 2501	2017162
		Из чугуна EN-GJL-250, включая 1 комплект монтажных принадлежностей, фланцы DN 100 PN 10/16 по DIN 2501	2017163
		Из ПВХ, DN 100, для максимальной температуры жидкости +60 °С, максимальное давление 0,5 бар, для стандартных патрубков НТ/КГ.	2529808
Ручной мембранный насос		Для откачивания воды из накопительного бака установки или приемка насоса, подсоединение с двух сторон Rp 1½ для трубопровода DN 40	2060166
Уплотнение для приточного трубопровода DN 100		Из NBR, уплотнение для трубы \varnothing 110 мм для дополнительного места подсоединения приточного трубопровода.	2522672
Комбинированная труба воздухоотвода		из синтетического материала, для Вентиляционный патрубок DN 70 или, при необходимости, ручному мембранному насосу	2512741

Механические принадлежности Wilo-DrainLift S

		Описание	Арт.-№
Декоративная плиточная панель		<p>Принадлежности для монтажа декоративной плиточной панели. Применяется для размеров от 150 x 150 до макс. 0,5 м².</p> <ol style="list-style-type: none"> 1 Магнитный кронштейн 2 Навесной держатель 3 Устройство погружного монтажа 4 Металлический бортик 5 Корд-шнур для открывания дверцы 	2528216
Фланцевый переходник		из полиуретана, со шлангом DN 112 x 180 мм, хомутами для шланга и монтажными принадлежностями для соединения DN 100	2511597
Трехходовой кран		Из хромированной латуни, с внутренней резьбой 3x Rp 1½ для подсоединения DN 40	2511607

Сбор и транспортировка сточных вод

Напорные установки для отвода сточных вод

Описание серии Wilo-DrainLift M



Тип

Напорная установка для отвода сточных вод с 1 или 2 встроенными насосами

Обозначение

Например: **Wilo-DrainLift M1/8 (1~) RV**

M1 M1 = однонасосная установка
M2 = двухнасосная установка

/8 Максимальный напор [м]

(1~) 1~: исполнение для однофазного тока,
3~: исполнение для трехфазного тока

RV Модель с обратным клапаном
без указания: Модель без обратного клапана

Применение

Установка для отвода сточных вод из жилых домов и промышленных зданий (например, ресторанов, универмагов и т. д.). Неочищенные сточные воды, которые невозможно отвести в канализационную систему за счет естественного перепада высот, и сточные воды из туалетных систем, которые находятся ниже уровня обратного подпора, согласно норме DIN EN 12056/DIN 1986-100 должны отводиться в центральную канализацию посредством автоматической напорной установки водоотведения. Сточные воды, содержащие минеральные масла или взрывоопасные примеси, должны отводиться через маслоуловитель или бензиноуловитель, сточные воды с содержанием жировых веществ – через жируловители, а с содержанием песка – через пескоуловители. В случае, когда не допускается прерывание подвода жидкости к напорной установке для водоотведения в ходе нормального режима работы, необходимо оснащение напорной установки вторым устройством подачи такой же мощности, которое при необходимости будет включаться автоматически (DIN EN 12050-1 A1).

Особенности/преимущества продукции

- Удобный монтаж благодаря
 - компактному размеру
 - небольшому весу
 - большому объему поставки
- Универсальность благодаря
 - произвольному выбору места подсоединения подводящего патрубка
- Надежность благодаря
 - встроенной аварийной энергонезависимой сигнализации
 - встроенной термической защите мотора

- дополнительному беспотенциальному контакту
- индикации частоты проведения техобслуживания у M2
- раннему распознаванию ошибок у M2

Технические характеристики

- Подсоединение к сети 1~230 В, 50 Гц или 3~400 В, 50 Гц
- Потребляемая мощность $P_1 = 1,3$ кВт
- Длина кабеля от установки к прибору управления 4 м/кабель штекера 1,5 м
- Режим работы S3-15%, 80 сек.
- Макс. температура перекачиваемой жидкости 40 °С, кратковременно 3 мин., 60 °С
- Макс. температура окружающей жидкости 40 °С
- Свободный сферический проход 45 мм
- Напорный патрубок DN 80
- Приточный трубопровод DN 40/DN 100/DN 150
- Вентиляционный патрубок DN 70
- Мин. приточная высота (монтажный уровень до середины подводящего патрубка) 180 мм
- Класс защиты (без прибора управления) IP 67
- Общий объем резервуара в зависимости от типа от 62 л до 115 л
- Уровень включения в зависимости от типа от 24 л до 40 л

Материалы

- Корпус мотора: нержавеющая сталь 1.4301
- Корпус гидравлической системы: Серый чугун EN-GJL-250
- Рабочее колесо: синтетический материал полиуретан
- Резервуар: синтетический материал полиэтилен

Оснащение/функции

- Готовность к подключению к подключению
- Датчики защиты мотора от перегрева
- Контроль уровня при помощи поплавкового выключателя
- Энергонезависимая аварийная сигнализация
- Беспотенциальный контакт
- Съёмный кабель насоса
- Обратный клапан (исполнение RV)
- Уплотнение на входе
- Ножовка для приточного отверстия
- Шланговое соединение для вентиляции
- Уплотнение для соединения всасывающей трубы ручного мембранного насоса
- Комплект для подсоединения напорного трубопровода
- Принадлежности для крепления
- Звукоизолирующий материал
- Прибор управления

Описание серии Wilo-DrainLift M

Описание/конструкция

Готовая к подключению и пригодная к работе в условиях полного погружения напорная установка для отвода сточных вод (высота погружения: до 2 м вод. ст., время погружения: до 7 дней) с газо- и водонепроницаемым сборным резервуаром и защитой от всплытия Центробежный насос со свободновихревым рабочим колесом.

DrainLift M1/8:

Однонасосная установка с мотором однофазного или трехфазного тока для автоматического режима работы. Прибор управления со штекером с защитным контактом или СЕЕ, беспотенциальным контактом, встроенной аварийной сигнализацией (энергонезависимой благодаря встроенному аккумулятору*) и настраиваемым временем задержки выключения. Исполнение RV с обратным клапаном, входящим в объем поставки.

DrainLift M2/8:

Двухнасосная установка для автоматического режима работы (с автоматическим переключением насосов, режимом работы резервного насоса и режимом включения второго насоса при пиковых нагрузках). Благодаря встроенному двойному обратному клапану необходимо подсоединение только одного напорного трубопровода. Прибор управления со штекером с защитным контактом или штекером СЕЕ, беспотенциальным контактом, индикацией частоты проведенных техобслуживания и ранним распознаванием ошибок, а также встроенной сигнализации (энергонезависимой благодаря встроенному аккумулятору*), настраиваемым временем задержки выключения.

Внимание: Прибор управления не может работать в погруженном состоянии, поэтому его необходимо установить в защищенном от воды месте.

* Аккумулятор не входит в объем поставки и может быть заказан в качестве принадлежности!

Объем поставки

Готовая к подключению напорная установка для отвода сточных вод, включая:

- прибор управления (энергонезависимая аварийная сигнализация)
- уплотнение подводящего патрубка DN 100 (для труб \varnothing 110 мм)
- ножовка \varnothing 124 для подводящего патрубка DN 100
- Шланговая вставка из ПВХ \varnothing 50 мм с хомутами для подводящего патрубка DN 50
- специальное манжетное уплотнение для соединения всасывающей трубы ручного мембранного насоса DN 50
- манжета для вентиляционного патрубка DN 70
- Принадлежности для крепления
- Шумопоглощающие полоски для звукоизоляции корпуса
- фланцевый переходник DN 80/100 с плоским уплотнением, эластичной шланговой вставкой, хомутами и гайками для подключения к напорному трубопроводу DN 100
- Обратный клапан (исполнение RV)
- Инструкция по монтажу и эксплуатации

Опции

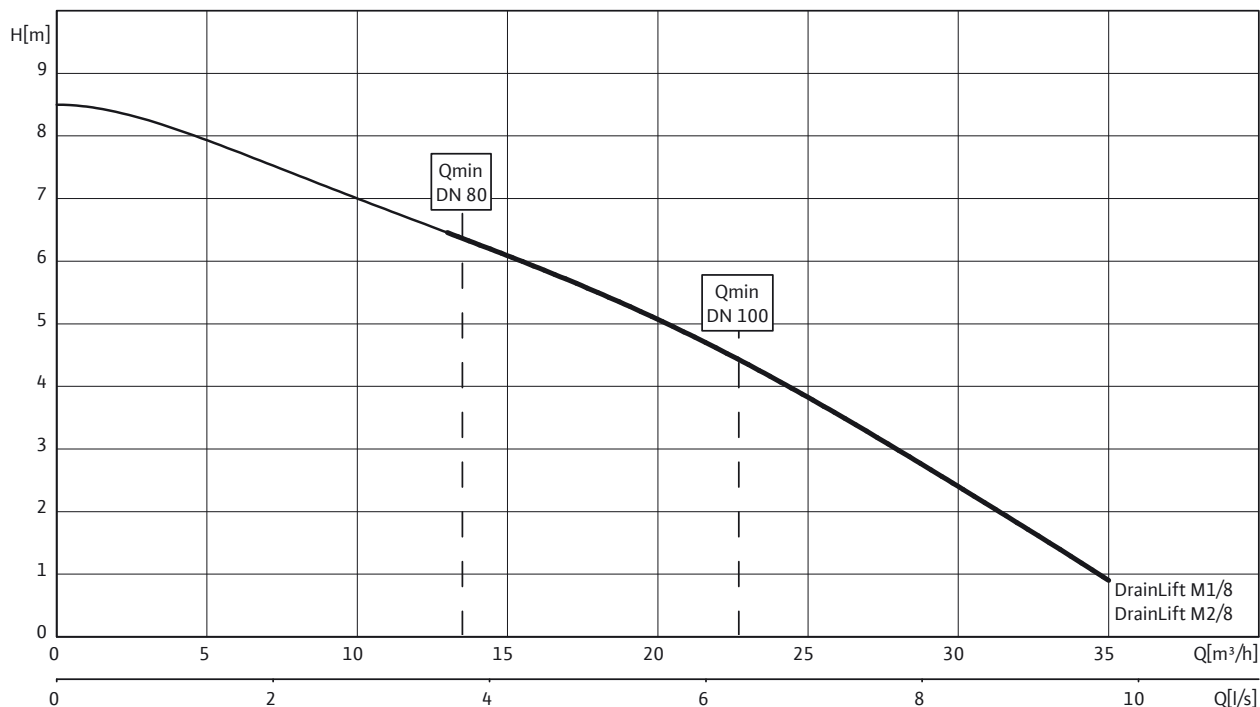
Энергонезависимая аварийная сигнализация по жидкостям аккумулятора 9 В (принадлежности), отдельно вставляемого в плату прибора управления

Сбор и транспортировка сточных вод

Напорные установки для отвода сточных вод


Характеристики, данные для заказа Wilo-DrainLift M


Характеристики Wilo-DrainLift M – 50 Гц – 2900 об/мин



Согласно EN 12056-4,6.1 следует соблюдать скорость потока (напорном трубопроводе) в диапазоне от 0,7 до 2,3 м/с. Указанные значения $Q_{\text{мин}}$ относятся к внутреннему диаметру нормальностенных стальных труб.

Данные для заказа

Wilo-DrainLift ...	Подсоединение к сети		Арт.-№
M 1/8	1~230 В, 50 Гц	L	2528650
M 1/8	3~400 В, 50 Гц	L	2528651
M 1/8 RV	1~230 В, 50 Гц	L	2528940
M 1/8 RV	3~400 В, 50 Гц	L	2528941
M 2/8 RV	1~230 В, 50 Гц	L	2531400
M 2/8 RV	3~400 В, 50 Гц	L	2531401

 = готовность к отправке, L = складские запасы, С = срок изготовления заказа примерно 2 недели, К = срок изготовления заказа примерно 4 недели, А = срок поставки по запросу

Сбор и транспортировка сточных вод

Напорные установки для отвода сточных вод



Технические характеристики Wilo-DrainLift M

	М 1/8 1~230 В, 50 Гц	М 1/8 3~400 В, 50 Гц	М 1/8 RV 1~230 В, 50 Гц	М 1/8 RV 3~400 В, 50 Гц
Мотор				
Потребляемая мощность P_1 /kW	1,3	1,3	1,3	1,3
Номинальный ток I_N /A	5,8	2,5	5,8	2,5
Частота вращения n /об/мин	2900	2900	2900	2900
Тип пуска	Прямой	Прямой	Прямой	Прямой
Класс нагревостойкости изоляции	F	F	F	F
Степень защиты	IP 67	IP 67	IP 67	IP 67
Макс. частота включений на насос 1/ч	45	45	45	45
Кабель				
Длина кабеля до прибора управления/штекера М	4/1,5	4/1,5	4/1,5	4/1,5
Тип штекера	С защитным кон-тактом	СЕЕ	С защитным кон-тактом	СЕЕ
Тип соединения кабеля	Разъемный	Разъемный	Разъемный	Разъемный
Допустимая область применения				
Макс. приток/ч при режиме S3 V/л	макс. 1080	макс. 1080	макс. 1080	макс. 1080
Режим работы насоса	S3-15%, 80 сек.	S3-15%, 80 сек.	S3-15%, 80 сек.	S3-15%, 80 сек.
Макс. допустимое давление в напорном трубопроводе p /бар	1,5	1,5	1,5	1,5
Температура перекачиваемой жидкости T /°C	+3 ... +40	+3 ... +40	+3 ... +40	+3 ... +40
Макс. температура перекачиваемой жидкости, кратковременно до 3 мин T /°C	60	60	60	60
Температура окружающей жидкости, макс. T /°C	40	40	40	40
Подсоединения				
Напорный патрубок	DN 80	DN 80	DN 80	DN 80
Приточный трубопровод	DN 40/DN 100/ DN 150	DN 40/DN 100/ DN 150	DN 40/DN 100/ DN 150	DN 40/DN 100/ DN 150
Вентиляционный патрубок	DN 70	DN 70	DN 70	DN 70
Размеры/вес				
Общий объем V/л	62	62	62	62
Макс. уровень включения V/л	24	24	24	24
Мин. уровень Выкл. мм	–	–	–	–
Мин. уровень Вкл. мм	180	180	180	180
Габаритные размеры <i>Ширина x Высота x Глубина</i> /мм	600 x 505 x 580	600 x 505 x 580	600 x 505 x 580	600 x 505 x 580
Диагональные размеры мм	742	742	742	742
Вес, прим. m /кг	40	40	57	57
Материалы				
Корпус мотора	1.4301	1.4301	1.4301	1.4301
Вал насоса	1.4404	1.4404	1.4404	1.4404
Скользящее торцевое уплотнение	SiC/SiC	SiC/SiC	SiC/SiC	SiC/SiC
Корпус насоса	EN-GJL-250	EN-GJL-250	EN-GJL-250	EN-GJL-250
Рабочее колесо	PUR	PUR	PUR	PUR
Материал резервуара	PE	PE	PE	PE

P_1 относится к макс. электрической потребляемой мощности. Все данные действительны для 1~230 В или 3~400 В, 50 Гц и плотности в 1 кг/дм³.

Сбор и транспортировка сточных вод

Напорные установки для отвода сточных вод

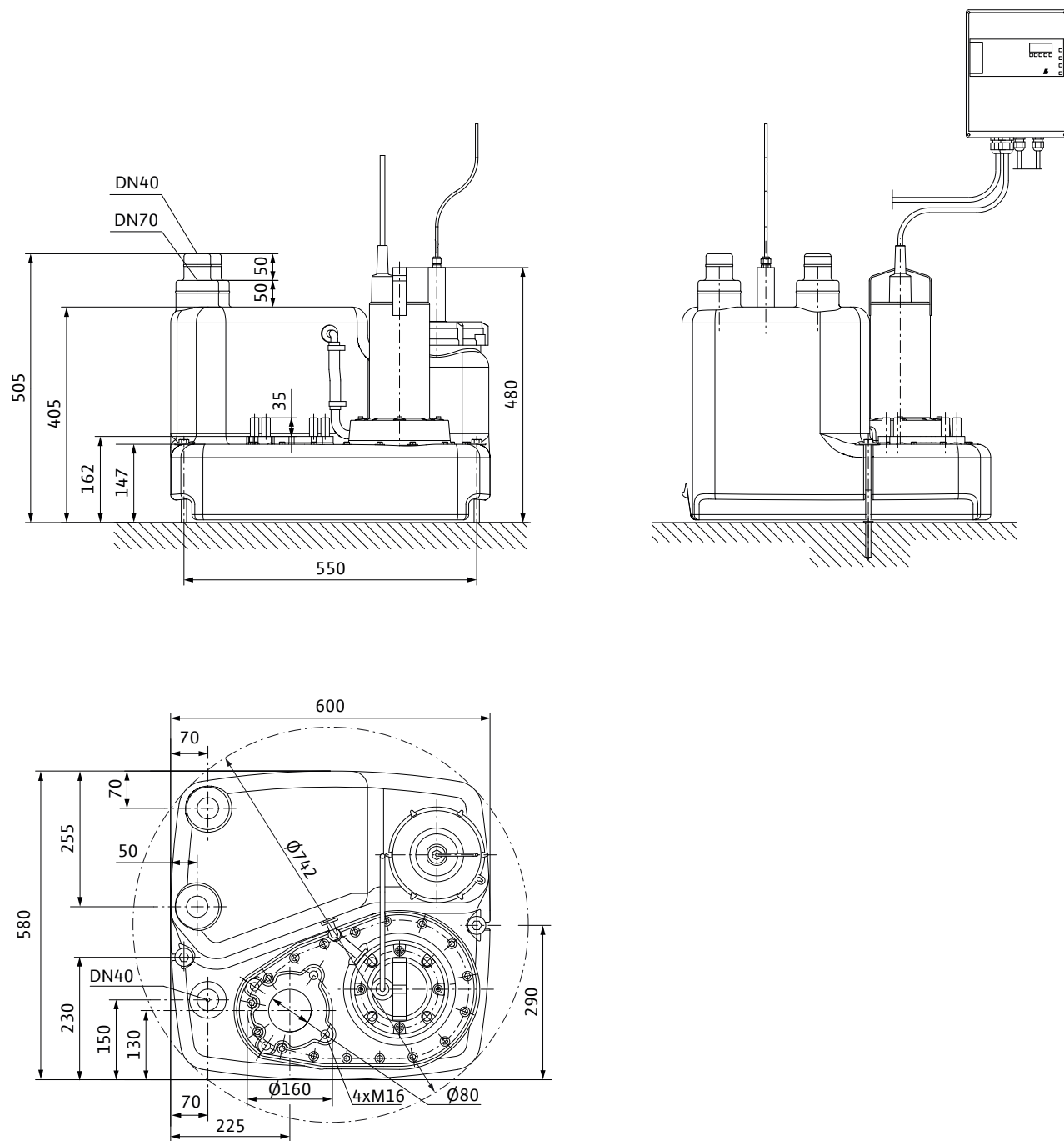
Технические характеристики Wilo-DrainLift M

	М 2/8 RV 1~230 В, 50 Гц	М 2/8 RV 3~400 В, 50 Гц
Мотор		
Потребляемая мощность P_1 /kW	2x 1,3	2x 1,3
Номинальный ток I_N /А	5,8	2,5
Частота вращения n /об/мин	2900	2900
Тип пуска	Прямой	Прямой
Класс нагревостойкости изоляции	F	F
Степень защиты	IP 67	IP 67
Макс. частота включений на насос 1/ч	45	45
Кабель		
Длина кабеля до прибора управления/штекера М	4/1,5	4/1,5
Тип штекера	С защитным контактом	CEE
Тип соединения кабеля	Разъемный	Разъемный
Допустимая область применения		
Макс. приток/ч при режиме S3 V/л	макс. 3600	макс. 3600
Режим работы насоса	S3-15%, 80 сек.	S3-15%, 80 сек.
Макс. допустимое давление в напорном трубопроводе p /бар	1,5	1,5
Температура перекачиваемой жидкости T /°C	+3 ... +40	+3 ... +40
Макс. температура перекачиваемой жидкости, кратковременно до 3 мин T /°C	60	60
Температура окружающей жидкости, макс. T /°C	40	40
Подсоединения		
Напорный патрубок	DN 80	DN 80
Приточный трубопровод	DN 40/DN 100/DN 150	DN 40/DN 100/DN 150
Вентиляционный патрубок	DN 70	DN 70
Размеры/вес		
Общий объем V /л	115	115
Макс. уровень включения V /л	40	40
Мин. уровень Выкл. мм	–	–
Мин. уровень Вкл. мм	180	180
Габаритные размеры <i>Ширина x Высота x Глубина</i> /мм	810 x 505 x 780	810 x 505 x 780
Диагональные размеры мм	970	970
Вес, прим. m /кг	91	91
Материалы		
Корпус мотора	1.4301	1.4301
Вал насоса	1.4404	1.4404
Скользящее торцевое уплотнение	SiC/SiC	SiC/SiC
Корпус насоса	EN-GJL-250	EN-GJL-250
Рабочее колесо	PUR	PUR
Материал резервуара	PE	PE

P_1 относится к макс. электрической потребляемой мощности. Все данные действительны для 1~230 В или 3~400 В, 50 Гц и плотности в 1 кг/дм³.

Габаритный чертеж Wilo-DrainLift M

Габаритный чертеж Wilo-DrainLift M 1/8



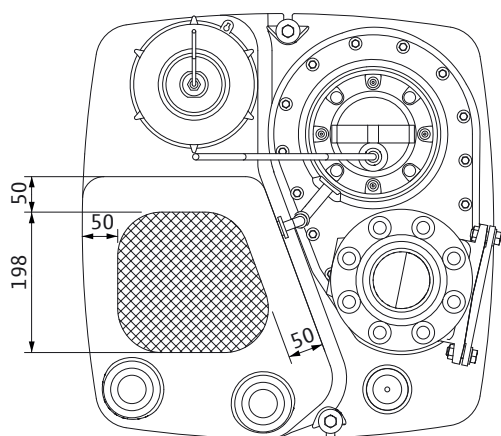
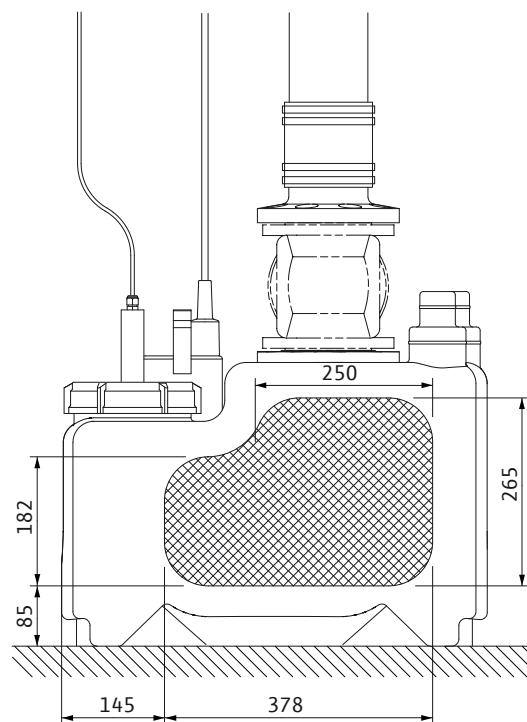
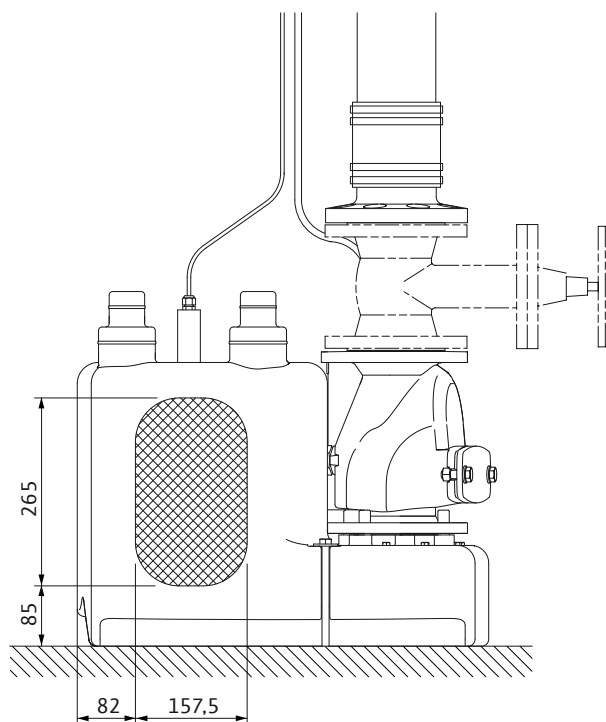
Сбор и транспортировка сточных вод

Напорные установки для отвода сточных вод

Габаритный чертеж Wilo-DrainLift M

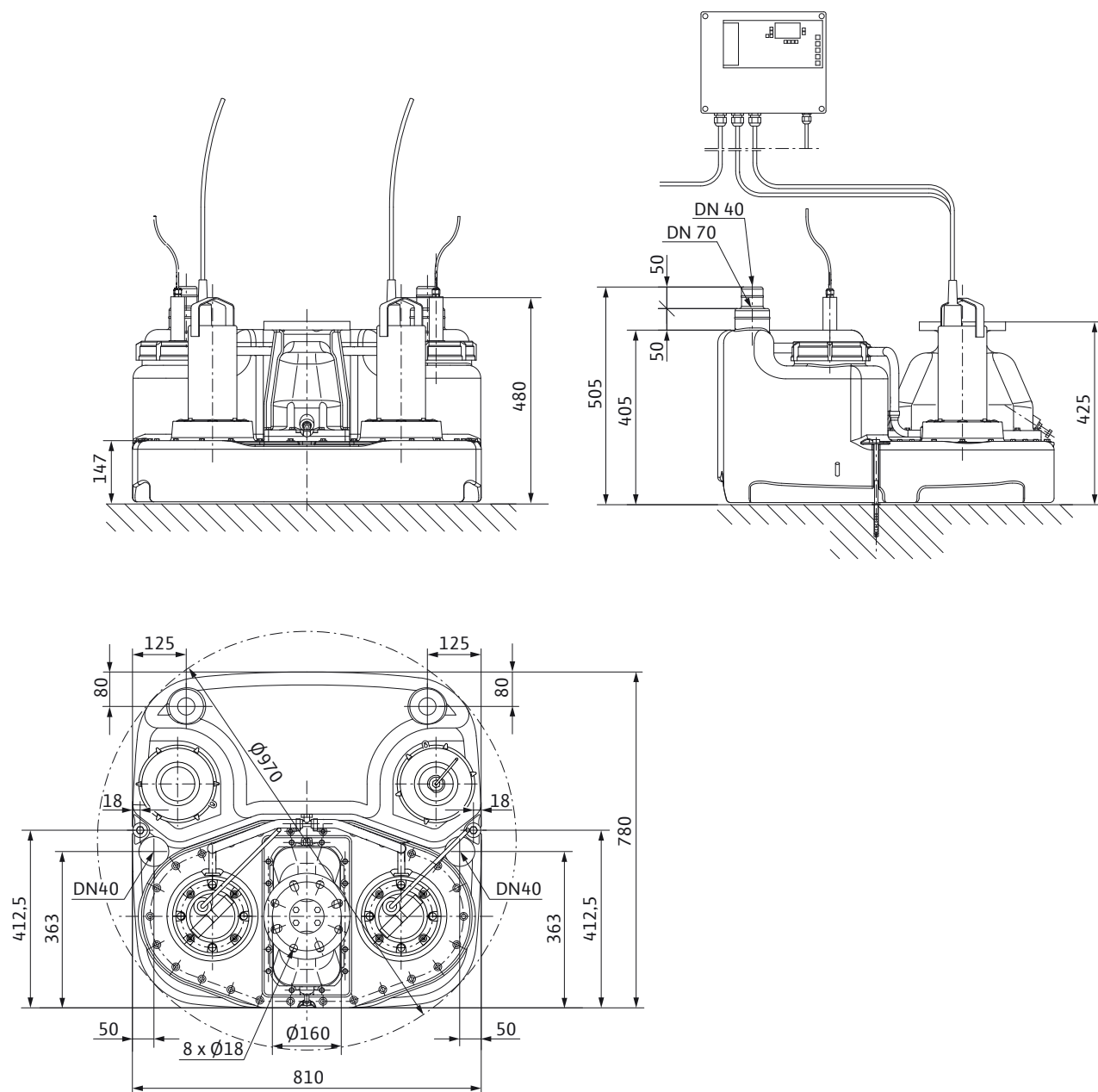
Подводящие площади Wilo-DrainLift M 1/8

Область подсоединения подводящего трубопровода



Габаритный чертеж Wilo-DrainLift M

Габаритный чертеж Wilo-DrainLift M 2/8



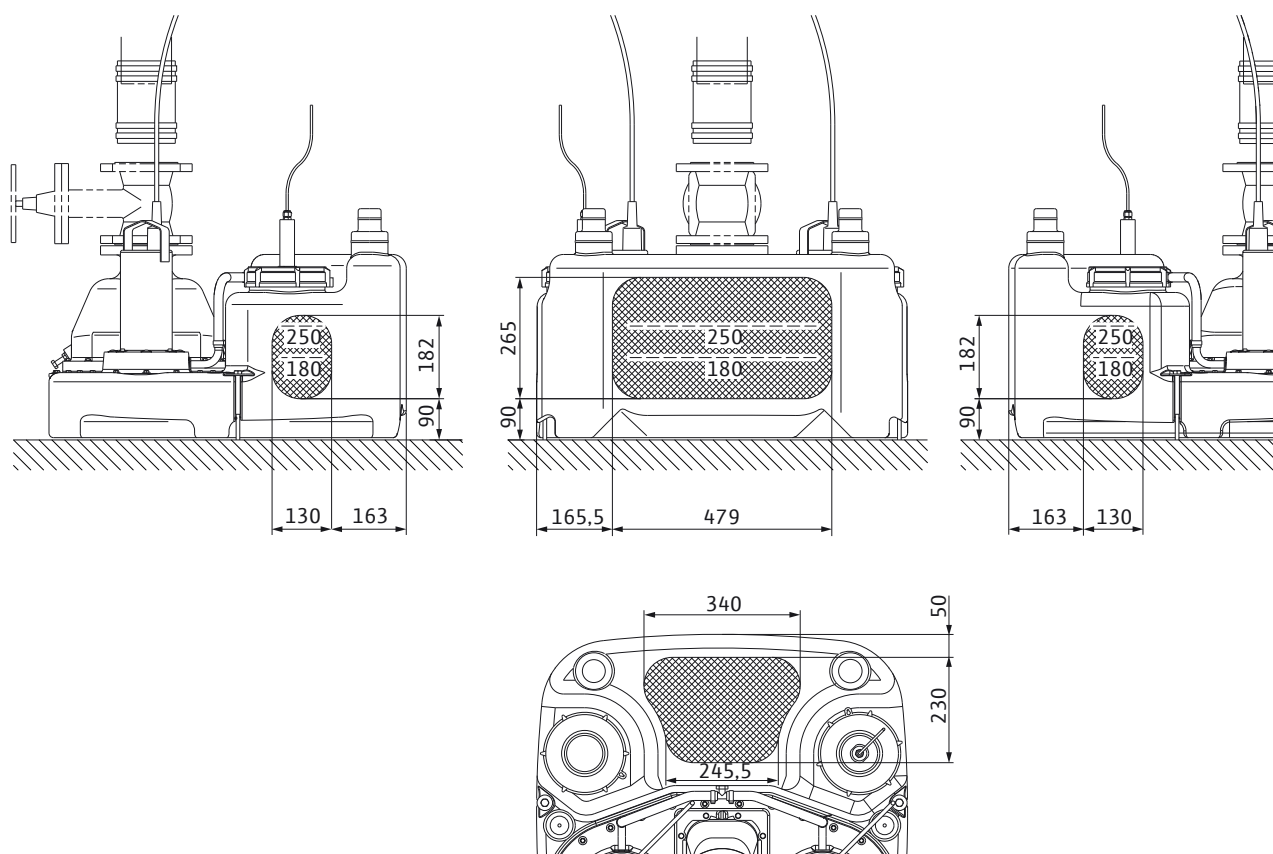
Сбор и транспортировка сточных вод

Напорные установки для отвода сточных вод

Габаритный чертеж Wilo-DrainLift M

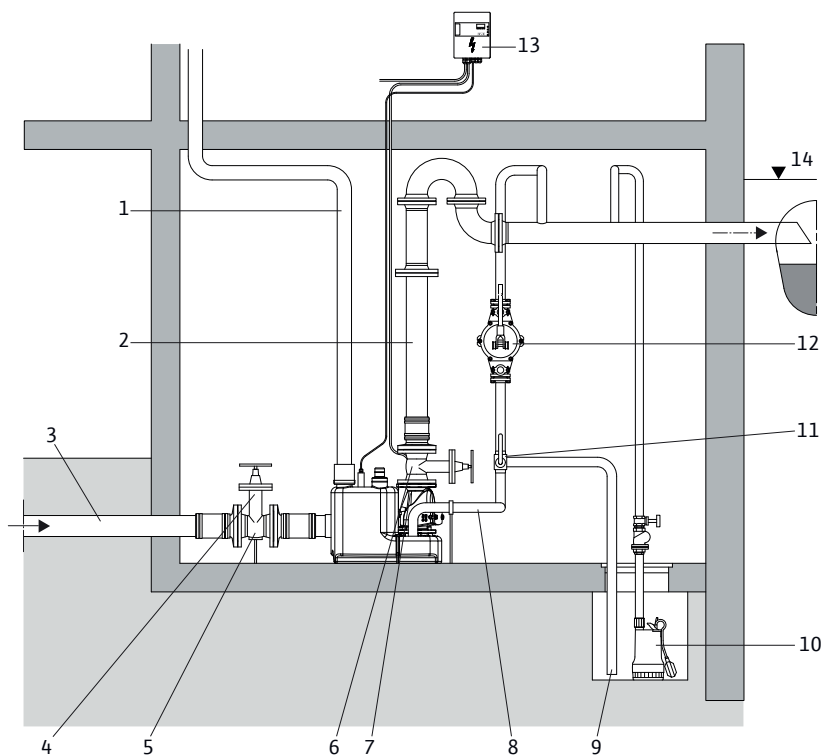
Подводящие площади Wilo-DrainLift M 2/8

Область подсоединения подводящего трубопровода



Пример инсталляции Wilo-DrainLift M

Установочный чертеж М

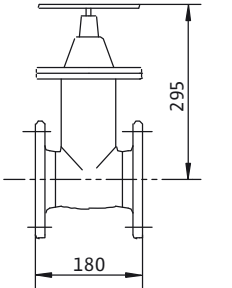
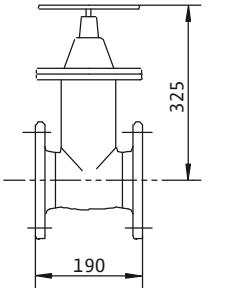
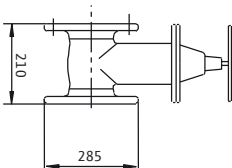
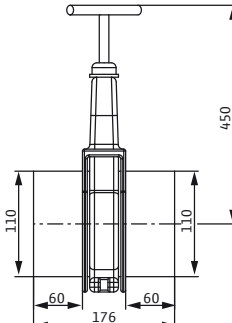
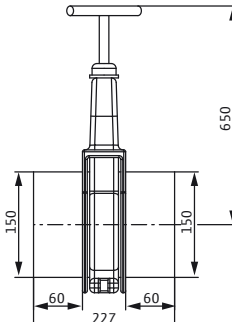


- 1 Вентиляция (через крышу)
- 2 Напорный трубопровод
- 3 Приточный трубопровод
- 4 Задвижка на подводящем трубопроводе
- 5 Опора для задвижки (рекомендация)
- 6 Задвижка в напорной трубопроводе
- 7 Обратный клапан
- 8 Трубопровод аварийного откачивания резервуара
- 9 Трубопровод отвода стоков из резервуара в приемок насоса
- 10 Насос для водоотведения
- 11 3-ходовой кран
- 12 Ручной мембранный насос
- 13 Прибор управления EC-Drain LS
- 14 Уровень обратного подпора

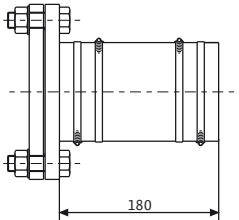
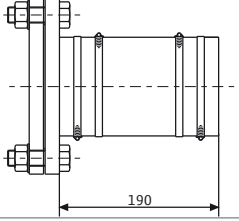
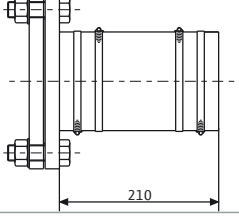

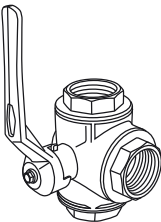
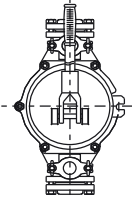
Сбор и транспортировка сточных вод

Напорные установки для отвода сточных вод

Механические принадлежности Wilo-DrainLift M

		Описание	Арт.-№
Запорный кран		Из чугуна EN-GJL-250, включая 1 комплект монтажных принадлежностей, фланцы DN 80 PN 10/16 по DIN 2501	2017162
		Из чугуна EN-GJL-250, включая 1 комплект монтажных принадлежностей, фланцы DN 100 PN 10/16 по DIN 2501	2017163
		Из чугуна EN-GJL-250, включая 1 комплект монтажных принадлежностей, фланцы DN 150 PN 10/16 по DIN 2501	2017164
		Из ПВХ, DN 100, для максимальной температуры жидкости +60 °С, максимальное давление 0,5 бар, для стандартных патрубков НТ/КГ.	2529808
		Из ПВХ, DN 150, для максимальной температуры жидкости +60 °С, максимальное давление 0,5 бар, для стандартных патрубков НТ/КГ.	2529809

Механические принадлежности Wilo-DrainLift M

		Описание	Арт.-№
Фланцевый переходник		из полиуретана, со шлангом DN 90 x 180 мм, хомутами для шланга и монтажными принадлежностями для соединения DN 80	2511595
		из полиуретана, со шлангом DN 112 x 180 мм, хомутами для шланга и монтажными принадлежностями для соединения DN 100	2511597
		из полиуретана, со шлангом DN 160 x 180 мм, хомутами для шланга и монтажными принадлежностями для соединения DN 150	2511598
Уплотнение для приточного трубопровода DN 100		Из NBR, уплотнение для трубы \varnothing 110 мм для дополнительного места подсоединения приточного трубопровода.	2522672
Комплект уплотнения для приточного трубопровода DN 150		Уплотнение из NBR для трубы \varnothing 160 мм и ножовка (\varnothing 175 мм) для свободного выбора места монтажа трубопровода	2515145
Трехходовой кран		Из хромированной латуни, с внутренней резьбой 3x Rp 1½ для подсоединения DN 40	2511607
Ручной мембранный насос		Для откачивания воды из накопительного бака установки или приемка насоса, подсоединение с двух сторон Rp 1½ для трубопровода DN 40	2060166

Сбор и транспортировка сточных вод

Напорные установки для отвода сточных вод

Описание серии Wilo-DrainLift L



Тип

Напорная установка для отвода сточных вод с 1 или 2 встроенными насосами

Обозначение

Например: **Wilo-DrainLift L1/25-C (3~)**

L1	L1 = однонасосная установка L2 = двухнасосная установка
25	Макс. напор [м]
C	Модель Comfort
(3~)	3~: исполнение для трехфазного тока

Применение

Установка для отвода сточных вод из жилых домов и промышленных зданий (например, ресторанов, универмагов и т. д.). Неочищенные сточные воды, которые невозможно отвести в канализационную систему за счет естественного перепада высот, и сточные воды из туалетных систем, скапливающиеся ниже уровня обратного подпора, согласно норме DIN EN 12056/DIN 1986-100 должны отводиться в центральную канализацию за счет автоматической установки водоотведения. Сточные воды, содержащие минеральные масла или взрывоопасные примеси, должны отводиться через маслоуловитель или бензиноуловитель, сточные воды с содержанием жировых веществ – через жируловители, а с содержанием песка – через пескоуловители. В случаях, когда подвод сточных вод к установке водоотведения во время обычного режима работы не должен прерываться, установка водоотведения должна быть оснащена второй системой подачи (DrainLift L2) той же производительности, которая бы автоматически включалась в случае необходимости (DIN EN 12050-1 A1).

Особенности/преимущества продукции

- Удобный монтаж благодаря
 - Небольшому весу
 - Только одному напорному патрубку при двухнасосной установке (тройник встроен)
 - Встроенному обратному клапану
 - Большому объему поставки
- Универсальность благодаря
 - Произвольный выбор места подсоединения подводящих трубопроводов
 - Широкому рабочему диапазону
- Надежность благодаря
 - Большому объему резервуара

- энергонезависимой аварийной сигнализации
- дополнительному беспотенциальному контакту
- Исполнению Comfort «C» с отдельной сигнализацией неисправности

Технические характеристики

- Подсоединение к сети 3~400 В, 50 Гц
- Потребляемая мощность P_1 в зависимости от типа от 2,95 до 5,3 кВт
- Длина кабеля установки до прибора управления/штекера 4 м
- Режим работы S3-15%, 120 сек.
- Макс. температура перекачиваемой жидкости 40° С, кратковременно 60° С
- Макс. температура окружающей жидкости 40° С
- Свободный сферический проход 40 мм
- Напорный патрубок DN 65/DN 80
- Подводящий патрубок DN 40/DN 100/DN 150
- Вентиляционный патрубок DN 70
- Мин. приточная высота (монтажный уровень до середины подводящего патрубка) 180 мм
- Класс защиты (без прибора управления) IP 67
- Общий объем резервуара в зависимости от типа от 90 до 130 л
- Уровень включения в зависимости от типа 35...50 л

Материалы

- Корпус мотора: нержавеющая сталь 1.4404 (AISI 316L)
- Корпус гидравлической системы: синтетический материал PE/PUR
- Рабочее колесо: синтетический материал полиуретан
- Резервуар: синтетический материал полиэтилен

Оснащение/функции

- Готовность к подключению к подключению
- Датчики защиты мотора от перегрева
- Контроль уровня при помощи поплавкового выключателя
- Энергонезависимая аварийная сигнализация
- Беспотенциальный контакт
- Съёмный кабель насоса
- Обратный клапан
- Уплотнение на входе
- Ножовка для приточного отверстия
- Шланговое соединение для вентиляции
- Шланговое соединение для ручного мембранного насоса
- Комплект для подсоединения напорного трубопровода
- Принадлежности для крепления
- Звукоизолирующий материал

Описание серии Wilo-DrainLift L

- Прибор управления

Описание/конструкция

Готовая к подключению и пригодная к работе в условиях полного погружения напорная установка для отвода сточных вод (высота погружения: до 2 м вод. ст., время погружения: до 7 дней) с газо- и водонепроницаемым сборным резервуаром и защитой от всплытия. Центробежный насос со свободновихревым рабочим колесом.

DrainLift L1:

Однонасосная установка с мотором трехфазного тока для автоматического режима работы. Прибор управления со штекером СЕЕ, беспотенциальным контактом, встроенной аварийной сигнализацией (энергонезависимой благодаря встроенному аккумулятору*) и настраиваемым временем задержки выключения.

DrainLift L2:

Двухнасосная установка с мотором трехфазного тока для автоматического режима работы (с автоматическим переключением насосов, режимом работы резервного насоса и режимом работы при пиковых нагрузках). Благодаря встроенному двойному обратному клапану необходимо подключение только одного напорного трубопровода. Прибор управления со штекером СЕЕ, беспотенциальным контактом, встроенной аварийной сигнализацией (энергонезависимой благодаря встроенному аккумулятору*) и настраиваемым временем задержки выключения.

Опция:

Модель Comfort «С»: прибор управления с отдельной сигнализацией неисправности.

Внимание: Прибор управления не может работать в погруженном состоянии, поэтому его необходимо установить в защищенном от воды месте.

* Аккумулятор не входит в объем поставки и может быть заказан как принадлежность!

Объем поставки

Готовая к подключению напорная установка для отвода сточных вод, включая:

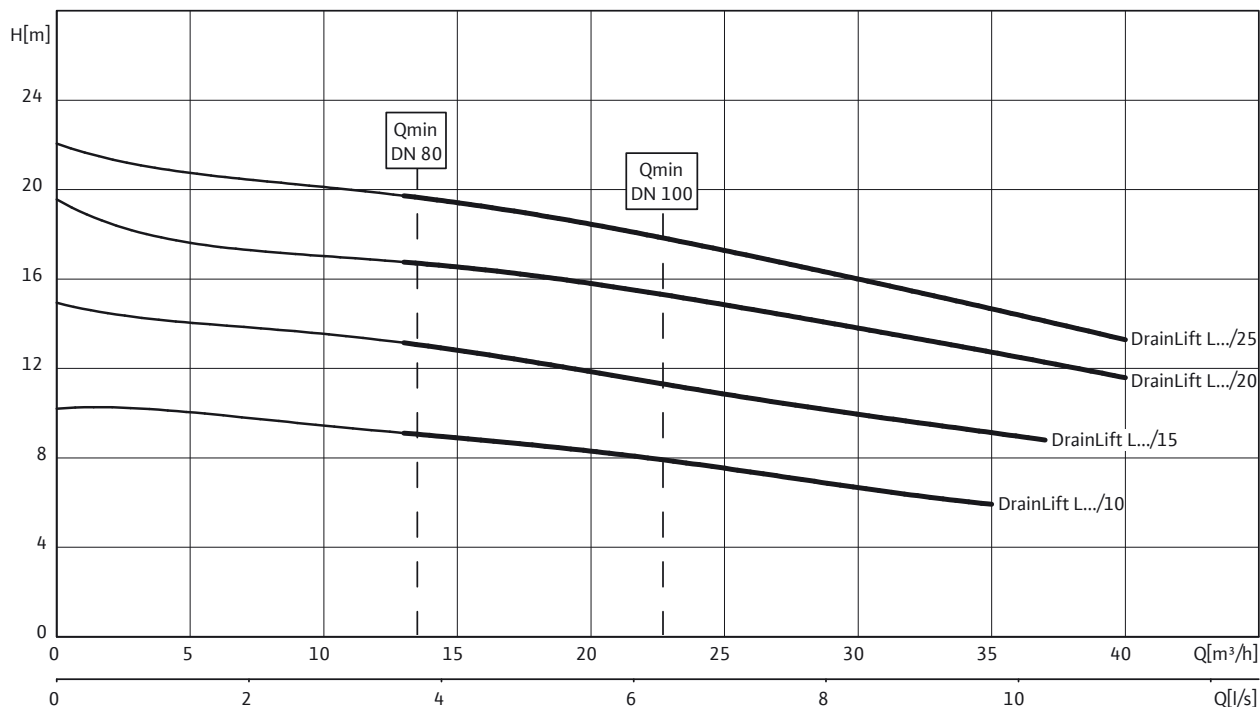
- прибор управления (энергонезависимая аварийная сигнализация),
- Уплотнение на входе DN100 (для \varnothing трубы 110 мм)
- Ножовка $\varnothing 124$ для подводящего патрубка DN100
- Шланговая вставка из ПВХ $\varnothing 50$ мм с хомутами для уплотнения на входе DN50
- Шланговая вставка DN50 с шланговыми хомутами для соединения всасывающей трубы ручной мембранного насоса или подводящего патрубка DN40
- Манжета для вентиляционного патрубка DN70
- Крепежный материал
- Шумопоглощающие полоски для звукоизоляции корпуса
- Фланцевый переходник DN80/100 с плоским уплотнением, эластичной шланговой вставкой, шланговыми хомутами и гайками для подключения к напорному трубопроводу DN100
- Инструкция по монтажу и эксплуатации

Сбор и транспортировка сточных вод

Напорные установки для отвода сточных вод

Характеристики, данные для заказа Wilo-DrainLift L

Характеристики Wilo-DrainLift L – 50 Гц – 2900 об/мин



Согласно EN 12056-4,6.1 следует соблюдать скорость потока (напорном трубопроводе) в диапазоне от 0,7 до 2,3 м/с. Указанные значения $Q_{мин}$ относятся к внутреннему диаметру нормальностенных стальных труб.

Данные для заказа

Wilo-DrainLift ...	Подсоединение к сети		Арт.-№
L 1/10	3~400 В, 50 Гц	L	2532150
L 1/15	3~400 В, 50 Гц	L	2532151
L 1/20	3~400 В, 50 Гц	L	2532152
L 1/25	3~400 В, 50 Гц	L	2532153
L 1/10 C	3~400 В, 50 Гц	K	2519508
L 1/15 C	3~400 В, 50 Гц	K	2519509
L 1/20 C	3~400 В, 50 Гц	K	2519510
L 1/25 C	3~400 В, 50 Гц	K	2519511
L 2/10	3~400 В, 50 Гц	L	2532154
L 2/15	3~400 В, 50 Гц	L	2532155
L 2/20	3~400 В, 50 Гц	L	2532156
L 2/25	3~400 В, 50 Гц	L	2532157
L 2/10 C	3~400 В, 50 Гц	K	2519512
L 2/15 C	3~400 В, 50 Гц	K	2519513
L 2/20 C	3~400 В, 50 Гц	K	2519514
L 2/25 C	3~400 В, 50 Гц	K	2519515

= готовность к отправке, L = складские запасы, C = срок изготовления заказа примерно 2 недели, K = срок изготовления заказа примерно 4 недели, A = срок поставки по запросу

Сбор и транспортировка сточных вод

Напорные установки для отвода сточных вод



Технические характеристики Wilo-DrainLift L

	L 1/10	L 1/15	L 1/20	L 1/25
	3~400 В, 50 Гц	3~400 В, 50 Гц	3~400 В, 50 Гц	3~400 В, 50 Гц
Мотор				
Потребляемая мощность P_1 /kW	3,0	3,8	4,9	5,3
Номинальный ток I_N /A	6	6,9	8,5	8,9
Частота вращения n /об/мин	2900	2900	2900	2900
Тип пуска	Прямой	Прямой	Прямой	Прямой
Класс нагревостойкости изоляции	H	H	H	H
Степень защиты	IP 67	IP 67	IP 67	IP 67
Макс. частота включений на насос 1/ч	30	30	30	30
Кабель				
Длина кабеля до прибора управления/штекера M	4/1,5	4/1,5	4/1,5	4/1,5
Тип штекера	CEE	CEE	CEE	CEE
Тип соединения кабеля	Разъемный	Разъемный	Разъемный	Разъемный
Допустимая область применения				
Макс. приток/ч при режиме S3 V/л	макс. 1050	макс. 1050	макс. 1050	макс. 1050
Режим работы насоса	S3-15%, 120 сек.	S3-15%, 120 сек.	S3-15%, 120 сек.	S3-15%, 120 сек.
Макс. допустимое давление в напорном трубопроводе p /бар	3	3	3	3
Температура перекачиваемой жидкости T /°C	+3 ... +40	+3 ... +40	+3 ... +40	+3 ... +40
Макс. температура перекачиваемой жидкости, кратковременно до 3 мин T /°C	60	60	60	60
Температура окружающей жидкости, макс. T /°C	40	40	40	40
Подсоединения				
Напорный патрубок	DN 80	DN 80	DN 80	DN 80
Приточный трубопровод	DN 50/DN 100/ DN 150	DN 50/DN 100/ DN 150	DN 50/DN 100/ DN 150	DN 50/DN 100/ DN 150
Вентиляционный патрубок	DN 70	DN 70	DN 70	DN 70
Размеры/вес				
Общий объем V /л	115	115	115	115
Макс. уровень включения V /л	35	35	35	35
Мин. уровень Выкл. мм	90	90	90	90
Мин. уровень Вкл. мм	180	180	180	180
Габаритные размеры <i>Ширина x Высота x Глубина</i> /мм	630 x 770 x 630	630 x 770 x 630	630 x 770 x 630	630 x 770 x 630
Диагональные размеры мм	994	994	994	994
Вес, прим. m /кг	55	55	55	55
Материалы				
Корпус мотора	1.4404	1.4404	1.4404	1.4404
Вал насоса	1.4404	1.4404	1.4404	1.4404
Скользящее торцевое уплотнение	SiC/SiC	SiC/SiC	SiC/SiC	SiC/SiC
Корпус насоса	PE/PUR	PE/PUR	PE/PUR	PE/PUR
Рабочее колесо	PUR	PUR	PUR	PUR
Материал резервуара	PE	PE	PE	PE

P_1 относится к макс. электрической потребляемой мощности. Все данные действительны для 3~400 В, 50 Гц и для плотности 1 кг/дм³.

Сбор и транспортировка сточных вод

Напорные установки для отвода сточных вод

Технические характеристики Wilo-DrainLift L

	L 1/10 C	L 1/15 C	L 1/20 C	L 1/25 C
	3~400 В, 50 Гц	3~400 В, 50 Гц	3~400 В, 50 Гц	3~400 В, 50 Гц
Мотор				
Потребляемая мощность P_1 /kW	3,0	3,8	4,9	5,3
Номинальный ток I_N /А	6	6,9	8,5	8,9
Частота вращения n /об/мин	2900	2900	2900	2900
Тип пуска	Прямой	Прямой	Прямой	Прямой
Класс нагревостойкости изоляции	H	H	H	H
Степень защиты	IP 67	IP 67	IP 67	IP 67
Макс. частота включений на насос 1/ч	30	30	30	30
Кабель				
Длина кабеля до прибора управления/штекера М	4/1,5	4/1,5	4/1,5	4/1,5
Тип штекера	CEE	CEE	CEE	CEE
Тип соединения кабеля	Разъемный	Разъемный	Разъемный	Разъемный
Допустимая область применения				
Макс. приток/ч при режиме S3 V/л	макс. 1050	макс. 1050	макс. 1050	макс. 1050
Режим работы насоса	S3-15%, 120 сек.	S3-15%, 120 сек.	S3-15%, 120 сек.	S3-15%, 120 сек.
Макс. допустимое давление в напорном трубопроводе p /бар	3	3	3	3
Температура перекачиваемой жидкости T /°C	+3 ... +40	+3 ... +40	+3 ... +40	+3 ... +40
Макс. температура перекачиваемой жидкости, кратковременно до 3 мин T /°C	60	60	60	60
Температура окружающей жидкости, макс. T /°C	40	40	40	40
Подсоединения				
Напорный патрубок	DN 80	DN 80	DN 80	DN 80
Приточный трубопровод	DN 50/DN 100/ DN 150	DN 50/DN 100/ DN 150	DN 50/DN 100/ DN 150	DN 50/DN 100/ DN 150
Вентиляционный патрубок	DN 70	DN 70	DN 70	DN 70
Размеры/вес				
Общий объем V/л	115	115	115	115
Макс. уровень включения V/л	35	35	35	35
Мин. уровень Выкл. мм	90	90	90	90
Мин. уровень Вкл. мм	180	180	180	180
Габаритные размеры <i>Ширина x Высота x Глубина</i> /мм	630 x 770 x 630	630 x 770 x 630	630 x 770 x 630	630 x 770 x 630
Диагональные размеры мм	994	994	994	994
Вес, прим. m /кг	55	55	55	55
Материалы				
Корпус мотора	1.4404	1.4404	1.4404	1.4404
Вал насоса	1.4404	1.4404	1.4404	1.4404
Скользящее торцевое уплотнение	SiC/SiC	SiC/SiC	SiC/SiC	SiC/SiC
Корпус насоса	PE/PUR	PE/PUR	PE/PUR	PE/PUR
Рабочее колесо	PUR	PUR	PUR	PUR
Материал резервуара	PE	PE	PE	PE

P_1 относится к макс. электрической потребляемой мощности. Все данные действительны для 3~400 В, 50 Гц и для плотности 1 кг/дм³.

Сбор и транспортировка сточных вод

Напорные установки для отвода сточных вод



Технические характеристики Wilo-DrainLift L

	L 2/10	L 2/15	L 2/20	L 2/25
	3~400 В, 50 Гц	3~400 В, 50 Гц	3~400 В, 50 Гц	3~400 В, 50 Гц
Мотор				
Потребляемая мощность P_1 /kW	2x 3,0	2x 3,8	2x 4,9	2x 5,3
Номинальный ток I_N /A	6	6,9	8,5	8,9
Частота вращения n /об/мин	2900	2900	2900	2900
Тип пуска	Прямой	Прямой	Прямой	Прямой
Класс нагревостойкости изоляции	H	H	H	H
Степень защиты	IP 67	IP 67	IP 67	IP 67
Макс. частота включений на насос 1/ч	30	30	30	30
Кабель				
Длина кабеля до прибора управления/штекера M	4/1,5	4/1,5	4/1,5	4/1,5
Тип штекера	CEE	CEE	CEE	CEE
Тип соединения кабеля	Разъемный	Разъемный	Разъемный	Разъемный
Допустимая область применения				
Макс. приток/ч при режиме S3 V/л	макс. 3000	макс. 3000	макс. 3000	макс. 3000
Режим работы насоса	S3-15%, 120 сек.	S3-15%, 120 сек.	S3-15%, 120 сек.	S3-15%, 120 сек.
Макс. допустимое давление в напорном трубопроводе p /бар	3	3	3	3
Температура перекачиваемой жидкости T /°C	+3 ... +40	+3 ... +40	+3 ... +40	+3 ... +40
Макс. температура перекачиваемой жидкости, кратковременно до 3 мин T /°C	60	60	60	60
Температура окружающей жидкости, макс. T /°C	40	40	40	40
Подсоединения				
Напорный патрубок	DN 80	DN 80	DN 80	DN 80
Приточный трубопровод	DN 50/DN 100/ DN 150	DN 50/DN 100/ DN 150	DN 50/DN 100/ DN 150	DN 50/DN 100/ DN 150
Вентиляционный патрубок	DN 70	DN 70	DN 70	DN 70
Размеры/вес				
Общий объем V /л	140	140	140	140
Макс. уровень включения V /л	50	50	50	50
Мин. уровень Выкл. мм	90	90	90	90
Мин. уровень Вкл. мм	180	180	180	180
Габаритные размеры <i>Ширина x Высота x Глубина</i> /мм	830 x 755 x 630	830 x 755 x 630	830 x 755 x 630	830 x 755 x 630
Диагональные размеры мм	1122	1122	1122	1122
Вес, прим. m /кг	85	85	85	85
Материалы				
Корпус мотора	1.4404	1.4404	1.4404	1.4404
Вал насоса	1.4404	1.4404	1.4404	1.4404
Скользящее торцевое уплотнение	SiC/SiC	SiC/SiC	SiC/SiC	SiC/SiC
Корпус насоса	PE/PUR	PE/PUR	PE/PUR	PE/PUR
Рабочее колесо	PUR	PUR	PUR	PUR
Материал резервуара	PE	PE	PE	PE

P_1 относится к макс. электрической потребляемой мощности. Все данные действительны для 3~400 В, 50 Гц и для плотности 1 кг/дм³.

Сбор и транспортировка сточных вод

Напорные установки для отвода сточных вод

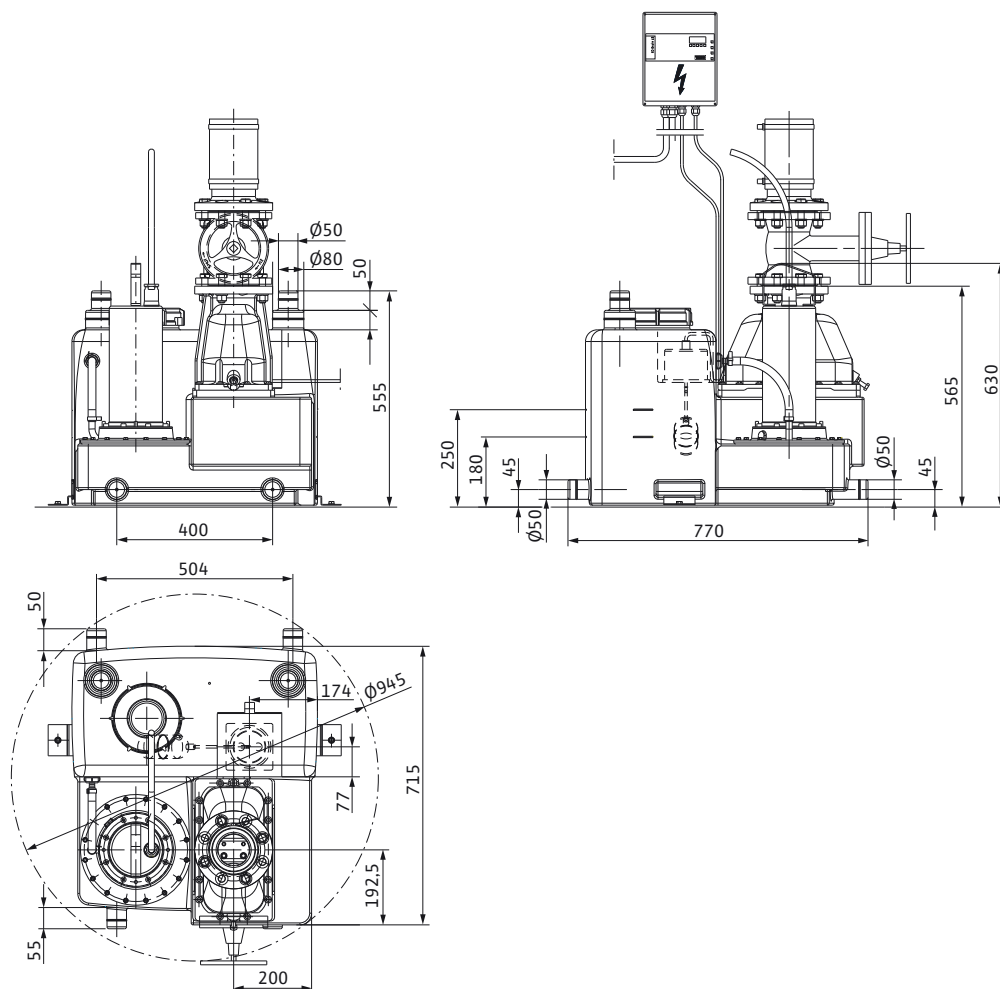
Технические характеристики Wilo-DrainLift L

	L 2/10 C	L 2/15 C	L 2/20 C	L 2/25 C
	3~400 В, 50 Гц	3~400 В, 50 Гц	3~400 В, 50 Гц	3~400 В, 50 Гц
Мотор				
Потребляемая мощность P_1 /kW	2x 3,0	2x 3,8	2x 4,9	2x 5,3
Номинальный ток I_N /А	6	6,9	8,5	8,9
Частота вращения n /об/мин	2900	2900	2900	2900
Тип пуска	Прямой	Прямой	Прямой	Прямой
Класс нагревостойкости изоляции	H	H	H	H
Степень защиты	IP 67	IP 67	IP 67	IP 67
Макс. частота включений на насос 1/ч	30	30	30	30
Кабель				
Длина кабеля до прибора управления/штекера М	4/1,5	4/1,5	4/1,5	4/1,5
Тип штекера	CEE	CEE	CEE	CEE
Тип соединения кабеля	Разъемный	Разъемный	Разъемный	Разъемный
Допустимая область применения				
Макс. приток/ч при режиме S3 V/л	макс. 3000	макс. 3000	макс. 3000	макс. 3000
Режим работы насоса	S3-15%, 120 сек.	S3-15%, 120 сек.	S3-15%, 120 сек.	S3-15%, 120 сек.
Макс. допустимое давление в напорном трубопроводе p /бар	3	3	3	3
Температура перекачиваемой жидкости T /°C	+3 ... +40	+3 ... +40	+3 ... +40	+3 ... +40
Макс. температура перекачиваемой жидкости, кратковременно до 3 мин T /°C	60	60	60	60
Температура окружающей жидкости, макс. T /°C	40	40	40	40
Подсоединения				
Напорный патрубок	DN 80	DN 80	DN 80	DN 80
Приточный трубопровод	DN 50/DN 100/ DN 150	DN 50/DN 100/ DN 150	DN 50/DN 100/ DN 150	DN 50/DN 100/ DN 150
Вентиляционный патрубок	DN 70	DN 70	DN 70	DN 70
Размеры/вес				
Общий объем V/л	140	140	140	140
Макс. уровень включения V/л	50	50	50	50
Мин. уровень Выкл. мм	90	90	90	90
Мин. уровень Вкл. мм	180	180	180	180
Габаритные размеры <i>Ширина x Высота x Глубина</i> /мм	830 x 755 x 630	830 x 755 x 630	830 x 755 x 630	830 x 755 x 630
Диагональные размеры мм	1122	1122	1122	1122
Вес, прим. m /кг	85	85	85	85
Материалы				
Корпус мотора	1.4404	1.4404	1.4404	1.4404
Вал насоса	1.4404	1.4404	1.4404	1.4404
Скользящее торцевое уплотнение	SiC/SiC	SiC/SiC	SiC/SiC	SiC/SiC
Корпус насоса	PE/PUR	PE/PUR	PE/PUR	PE/PUR
Рабочее колесо	PUR	PUR	PUR	PUR
Материал резервуара	PE	PE	PE	PE

P_1 относится к макс. электрической потребляемой мощности. Все данные действительны для 3~400 В, 50 Гц и для плотности 1 кг/дм³.

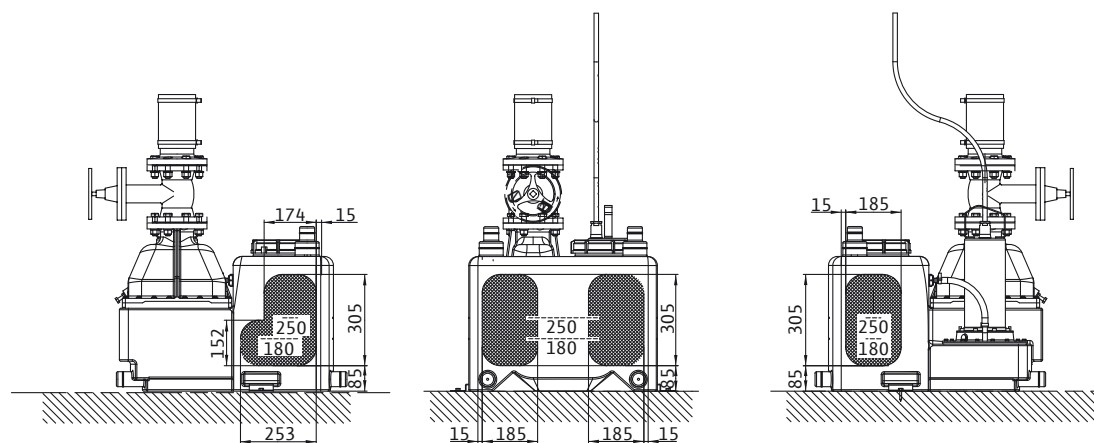
Габаритный чертеж Wilo-DrainLift L

Габаритный чертеж Wilo-DrainLift L 1



Габаритный чертеж Wilo-DrainLift L 1

Область подсоединения подводящего трубопровода

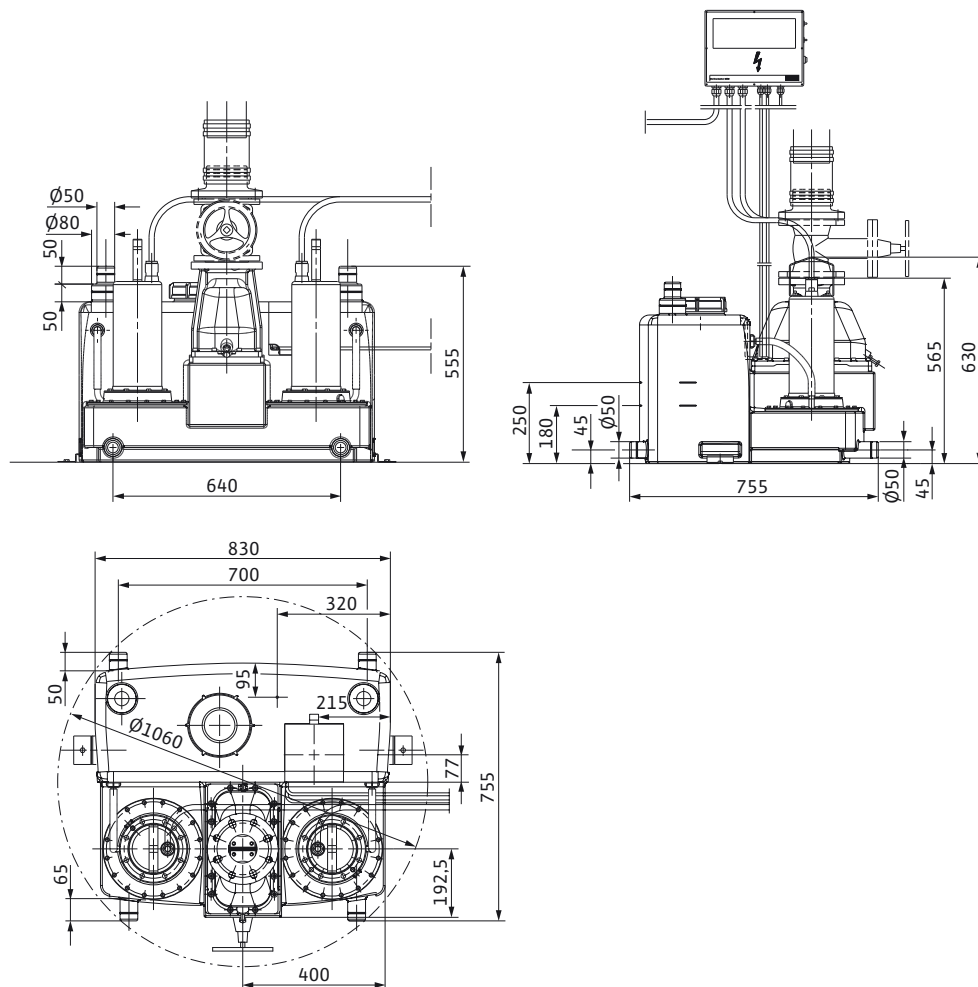


Сбор и транспортировка сточных вод

Напорные установки для отвода сточных вод

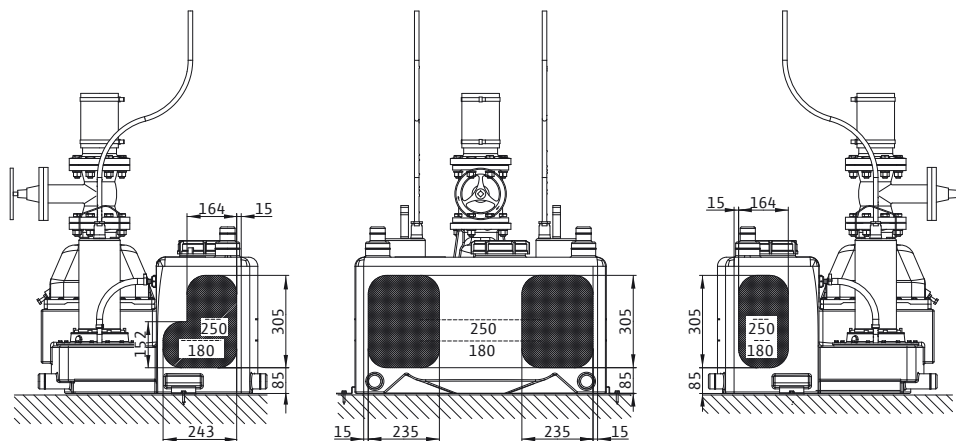
Габаритный чертеж Wilo-DrainLift L

Габаритный чертеж Wilo-DrainLift L 2



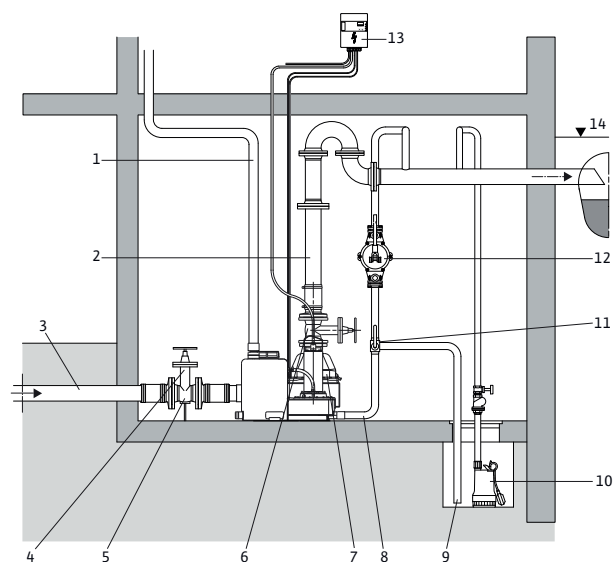
Габаритный чертеж Wilo-DrainLift L 2

Область подсоединения подводящего трубопровода



Пример установки Wilo-DrainLift L

Установочный чертеж Wilo-DrainLift L

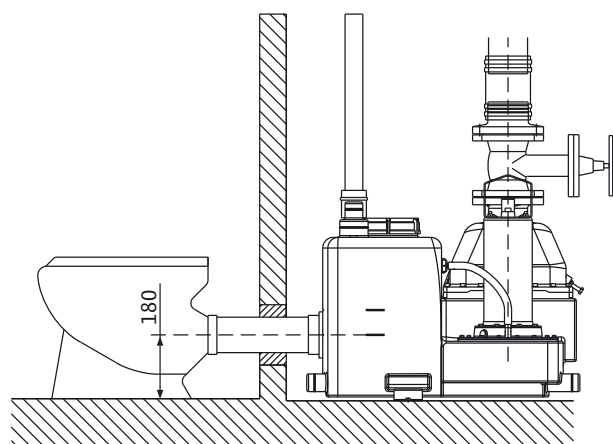


- 1 Вентиляция (через крышу)
- 2 Напорный трубопровод
- 3 Приточный трубопровод
- 4 Задвижка на подводящем трубопроводе
- 5 Опора для задвижки (рекомендация)
- 6 Задвижка в напорной трубопроводе
- 7 Обратный клапан
- 8 Трубопровод аварийного откачивания резервуара
- 9 Трубопровод отвода стоков из резервуара в приемок насоса
- 10 Насос для водоотведения
- 11 3-ходовой кран
- 12 Ручной мембранный насос
- 13 Прибор управления EC-Drain LS
- 14 Уровень обратного подпора

Сбор и транспортировка сточных вод

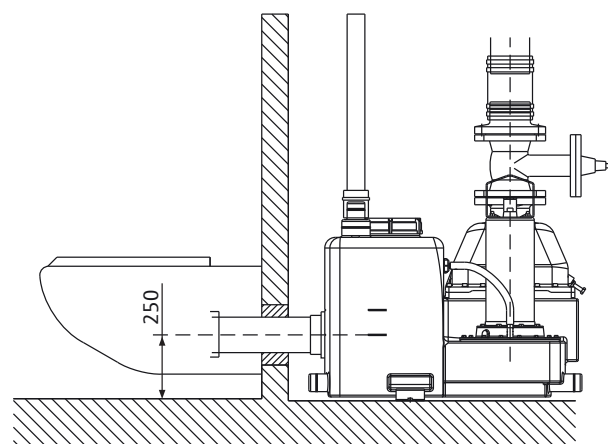
Установочный чертеж Wilo-DrainLift L

Непожидкостейственное подсоединение туалетов - напольный унитаз



Установочный чертеж Wilo-DrainLift L

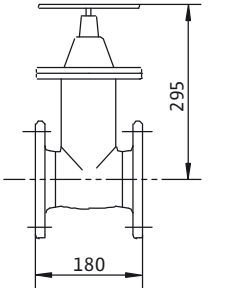
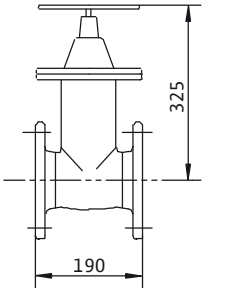
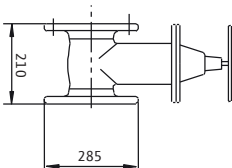
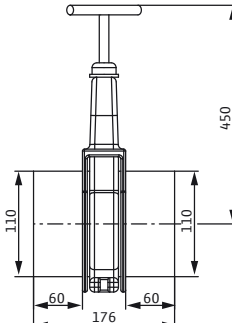
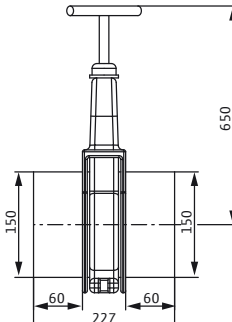
Непожидкостейственное подсоединение туалетов - настенный унитаз



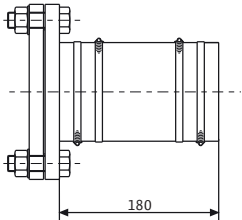
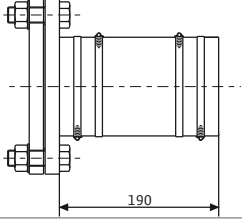
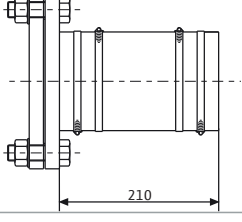

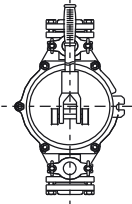
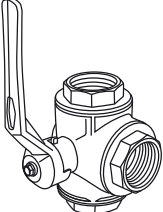
Сбор и транспортировка сточных вод

Напорные установки для отвода сточных вод

Механические принадлежности Wilo-DrainLift L

		Описание	Арт.-№
Запорный кран		Из чугуна EN-GJL-250, включая 1 комплект монтажных принадлежностей, фланцы DN 80 PN 10/16 по DIN 2501	2017162
		Из чугуна EN-GJL-250, включая 1 комплект монтажных принадлежностей, фланцы DN 100 PN 10/16 по DIN 2501	2017163
		Из чугуна EN-GJL-250, включая 1 комплект монтажных принадлежностей, фланцы DN 150 PN 10/16 по DIN 2501	2017164
		Из ПВХ, DN 100, для максимальной температуры жидкости +60 °С, максимальное давление 0,5 бар, для стандартных патрубков НТ/КГ.	2529808
		Из ПВХ, DN 150, для максимальной температуры жидкости +60 °С, максимальное давление 0,5 бар, для стандартных патрубков НТ/КГ.	2529809

Механические принадлежности Wilo-DrainLift L

		Описание	Арт.-№
Фланцевый переходник		из полиуретана, со шлангом DN 90 x 180 мм, хомутами для шланга и монтажными принадлежностями для соединения DN 80	2511595
		из полиуретана, со шлангом DN 112 x 180 мм, хомутами для шланга и монтажными принадлежностями для соединения DN 100	2511597
		из полиуретана, со шлангом DN 160 x 180 мм, хомутами для шланга и монтажными принадлежностями для соединения DN 150	2511598
Уплотнение для приточного трубопровода DN 100		Из NBR, уплотнение для трубы \varnothing 110 мм для дополнительного места подсоединения приточного трубопровода.	2522672
Комплект уплотнения для приточного трубопровода DN 150		Уплотнение из NBR для трубы \varnothing 160 мм и ножовка (\varnothing 175 мм) для свободного выбора места монтажа трубопровода	2515145
Ручной мембранный насос		Для откачивания воды из накопительного бака установки или приемка насоса, подсоединение с двух сторон Rp 1½ для трубопровода DN 40	2060166
Трехходовой кран		Из хромированной латуни, с внутренней резьбой 3x Rp 1½ для подсоединения DN 40	2511607

Сбор и транспортировка сточных вод

Напорные установки для отвода сточных вод

Описание серии Wilo-DrainLift XL



Тип

Напорная установка для отвода сточных вод с 2 встроенными насосами

Обозначение

Например: **Wilo-DrainLift XL 2/25 (3~)**

XL2 Двухнасосная установка

/25 Макс. напор [м]

(3~) 3~: исполнение для трехфазного тока

Применение

Установка для отвода сточных вод из жилых домов и промышленных зданий (например, ресторанов, универмагов и т. д.). Неочищенные сточные воды, которые невозможно отвести в канализационную систему за счет естественного перепада высот, и сточные воды из туалетных систем, скапливающиеся ниже уровня обратного подпора, согласно норме DIN EN 12056/DIN 1986-100 должны отводиться в центральную канализацию за счет автоматической установки водоотведения. Сточные воды, содержащие минеральные масла или взрывоопасные примеси, должны отводиться через маслоуловитель или бензиноуловитель, сточные воды с содержанием жировых веществ – через жируловители, а с содержанием песка – через пескоуловители. В случае, когда не допускается прерывание подвода жидкости к напорной установке для водоотведения в ходе нормального режима работы, необходимо оснащение напорной установки вторым устройством подачи такой же мощности, которое при необходимости будет включаться автоматически (DIN EN 12050-1 A1).

Особенности/преимущества продукции

- Простой монтаж/ввод в эксплуатацию благодаря
 - Встроенному обратному клапану
 - Гибкости при монтаже приточного трубопровода (регулируемый по высоте/вращаемый патрубок)
 - Настроек на приборе управления через меню
- Надежность благодаря
 - Большому объему включения
 - дополнительному беспотенциальному контакту
 - Надежному определению уровня по жидкостям датчика уровня
 - Подходит для длительной работы (благодаря встроенному охлаждающему кожуху мотора)

Технические характеристики

- Подсоединение к сети 3~ 400 В, 50 Гц
- Потребляемая мощность P_1 в зависимости от типа от 3 до 5,3 кВт
- Длина кабеля от установки к прибору управления 4 м/кабель штекера 1,5 м
- Режим работы S1 / S3 – 60%
- Температура перекачиваемой жидкости макс. 40° С, кратковременно 60° С
- Температура окружающей жидкости макс. 40° С
- Свободный сферический проход 40 мм
- напорный патрубок DN 80
- Подводящий патрубок DN 100/DN 150
- Вентиляционный патрубок DN 70
- Мин. приточная высота (монтажный уровень до середины подводящего патрубка) 700 мм
- Класс защиты (без прибора управления) IP 67
- Емкость резервуара брутто 380 л
- Объем включения 260 л

Материалы

- Корпус мотора: нержавеющая сталь 1.4404 (AISI 316L)
- Гидравлика: синтетический материал PE/PUR
- Резервуар: синтетический материал полиэтилен

Оснащение/функции

- Датчики защиты мотора от перегрева
- Система регулировки уровня с датчиком уровня
- Беспотенциальный контакт
- Съёмный кабель насоса
- Уплотнение на входе DN 150
- Ножовка для подводящего патрубка
- Обратный клапан
- Шланговое соединение для вентиляции
- Шланговое соединение для ручного мембранного насоса
- Комплект для подсоединения напорного трубопровода
- Принадлежности для крепления
- Прибор управления с зенеровским барьером

Описание/конструкция

Готовая к подключению и пригодная к работе в условиях полного погружения напорная установка для отвода сточных вод (высота погружения: до 2 м вод. ст., время погружения: до 7 дней) с газо- и водонепроницаемым сборным резервуаром и защитой от всплытия. Центробежный насос со свободновихревым рабочим колесом.

Описание серии Wilo-DrainLift XL

DrainLift XL2:

Двухнасосная установка для автоматического режима работы (с автоматическим переключением насосов, режимом работы резервного насоса и режимом включения второго насоса при пиковых нагрузках). Благодаря встроенному двойному обратному клапану необходимо подключение только одного напорного трубопровода. Прибор управления со штекером CEE, беспотенциальным контактом, встроенной сигнализацией. Насосы со встроенным охлаждающим кожухом мотора.

Внимание: Прибор управления не может работать в погруженном состоянии, поэтому его необходимо установить в защищенном от воды месте.

Объем поставки

Готовая к подключению напорная установка для отвода сточных вод, включая:

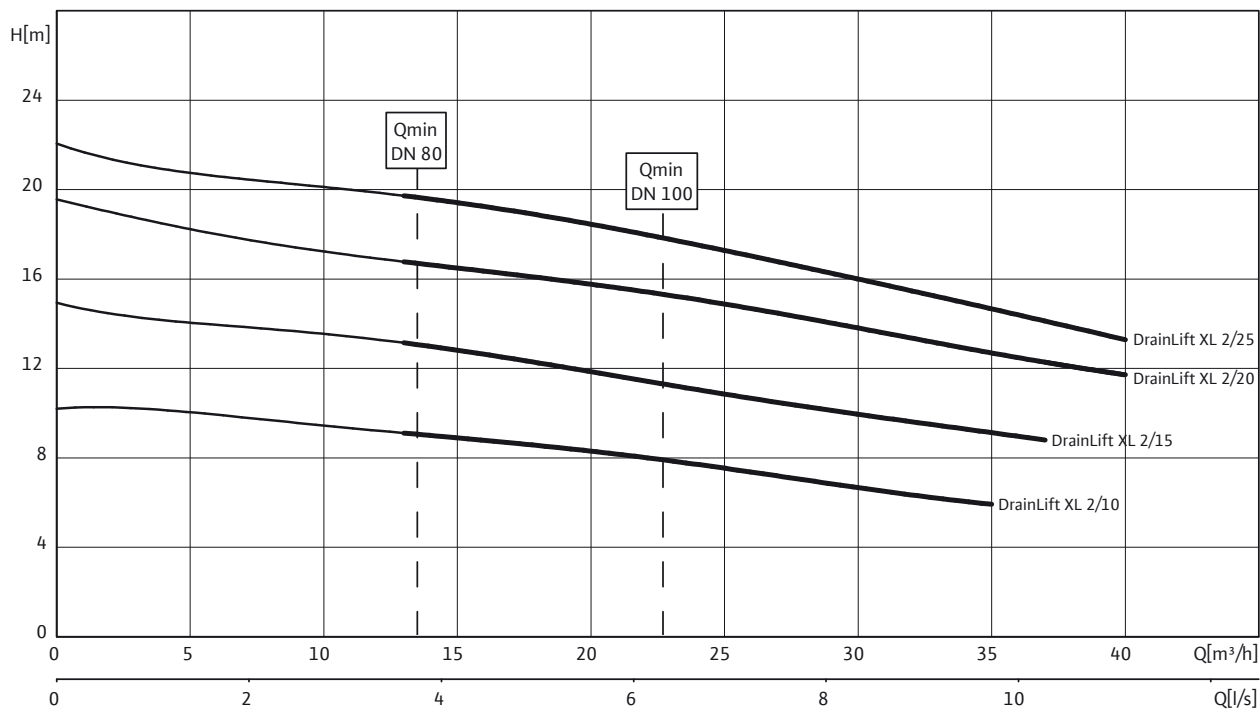
- Прибор управления
- Зенеровский барьер в корпусе с предварительно монтированным кабелем длиной 1 м
- Датчик уровня 0–1 м вод. ст., кабель 10 м
- уплотнение подводящего патрубка DN 150 (для труб \varnothing 160 мм)
- ножовка \varnothing 175 для подводящего патрубка DN 150
- Шланговая вставка DN 50 с хомутами для подключения всасывающего трубопровода к ручному мембранному насосу
- манжета для вентиляционного патрубка DN 70
- Принадлежности для крепления
- фланцевый переходник DN 80/100 с плоским уплотнением, Эластичной шланговой вставкой, хомутами и гайками для подключения к напорному трубопроводу DN 100
- Инструкция по монтажу и эксплуатации

Сбор и транспортировка сточных вод

Напорные установки для отвода сточных вод

Характеристики, данные для заказа Wilo-DrainLift XL

Характеристики Wilo-DrainLift XL – 50 Гц – 2900 об/мин



Согласно EN 12056-4,6.1 следует соблюдать скорость потока (напорном трубопроводе) в диапазоне от 0,7 до 2,3 м/с. Указанные значения $Q_{мин}$ относятся к внутреннему диаметру нормальностенных стальных труб.

Данные для заказа

Wilo-DrainLift ...	Подсоединение к сети		Арт.-№
XL 2/10	3~400 В, 50 Гц	К	2532140
XL 2/15	3~400 В, 50 Гц	К	2532141
XL 2/20	3~400 В, 50 Гц	К	2532142
XL 2/25	3~400 В, 50 Гц	К	2532143

= готовность к отправке, L = складские запасы, С = срок изготовления заказа примерно 2 недели, К = срок изготовления заказа примерно 4 недели, А = срок поставки по запросу

Сбор и транспортировка сточных вод

Напорные установки для отвода сточных вод



Технические характеристики Wilo-DrainLift XL

	XL 2/10	XL 2/15	XL 2/20	XL 2/25
	3~400 В, 50 Гц	3~400 В, 50 Гц	3~400 В, 50 Гц	3~400 В, 50 Гц
Мотор				
Потребляемая мощность P_1/kW	2x 3,0	2x 3,8	2x 4,9	2x 5,3
Номинальный ток I_N/A	6	6,9	8,5	8,9
Частота вращения $n/об/мин$	2900	2900	2900	2900
Тип пуска	Прямой	Прямой	Прямой	Прямой
Класс нагревостойкости изоляции	H	H	H	H
Степень защиты	IP 67	IP 67	IP 67	IP 67
Макс. частота включений на насос 1/ч	30	30	30	30
Кабель				
Длина кабеля до прибора управления/штекера М	4/1,5	4/1,5	4/1,5	4/1,5
Тип штекера	CEE	CEE	CEE	CEE
Тип соединения кабеля	Разъемный	Разъемный	Разъемный	Разъемный
Допустимая область применения				
Макс. приток/ч при режиме S3 V/л	макс. 15600	макс. 15600	макс. 15600	макс. 15600
Режим работы насоса	S1	S1	S1	S1
Макс. допустимое давление в напорном трубопроводе $p/бар$	3	3	3	3
Температура перекачиваемой жидкости $T/°C$	+3 ... +40	+3 ... +40	+3 ... +40	+3 ... +40
Макс. температура перекачиваемой жидкости, кратковременно до 3 мин $T/°C$	60	60	60	60
Температура окружающей жидкости, макс. $T/°C$	40	40	40	40
Подсоединения				
Напорный патрубок	DN 80	DN 80	DN 80	DN 80
Приточный трубопровод	DN 150/DN 100	DN 150/DN 100	DN 150/DN 100	DN 150/DN 100
Вентиляционный патрубок	DN 70	DN 70	DN 70	DN 70
Размеры/вес				
Общий объем V/л	380	380	380	380
Макс. уровень включения V/л	260	260	260	260
Мин. уровень Выкл. мм	80	80	80	80
Мин. уровень Вкл. мм	550	550	550	550
Габаритные размеры <i>Ширина x Высота x Глубина</i> /мм	835 x 1120 x 955	835 x 1120 x 955	835 x 1120 x 955	835 x 1120 x 955
Диагональные размеры мм	1300	1300	1300	1300
Вес, прим. $m/кг$	108	108	108	108
Материалы				
Корпус мотора	1.4404	1.4404	1.4404	1.4404
Вал насоса	1.4404	1.4404	1.4404	1.4404
Скользящее торцевое уплотнение	SiC/SiC	SiC/SiC	SiC/SiC	SiC/SiC
Корпус насоса	PE/PUR	PE/PUR	PE/PUR	PE/PUR
Рабочее колесо	PUR	PUR	PUR	PUR
Материал резервуара	PE	PE	PE	PE

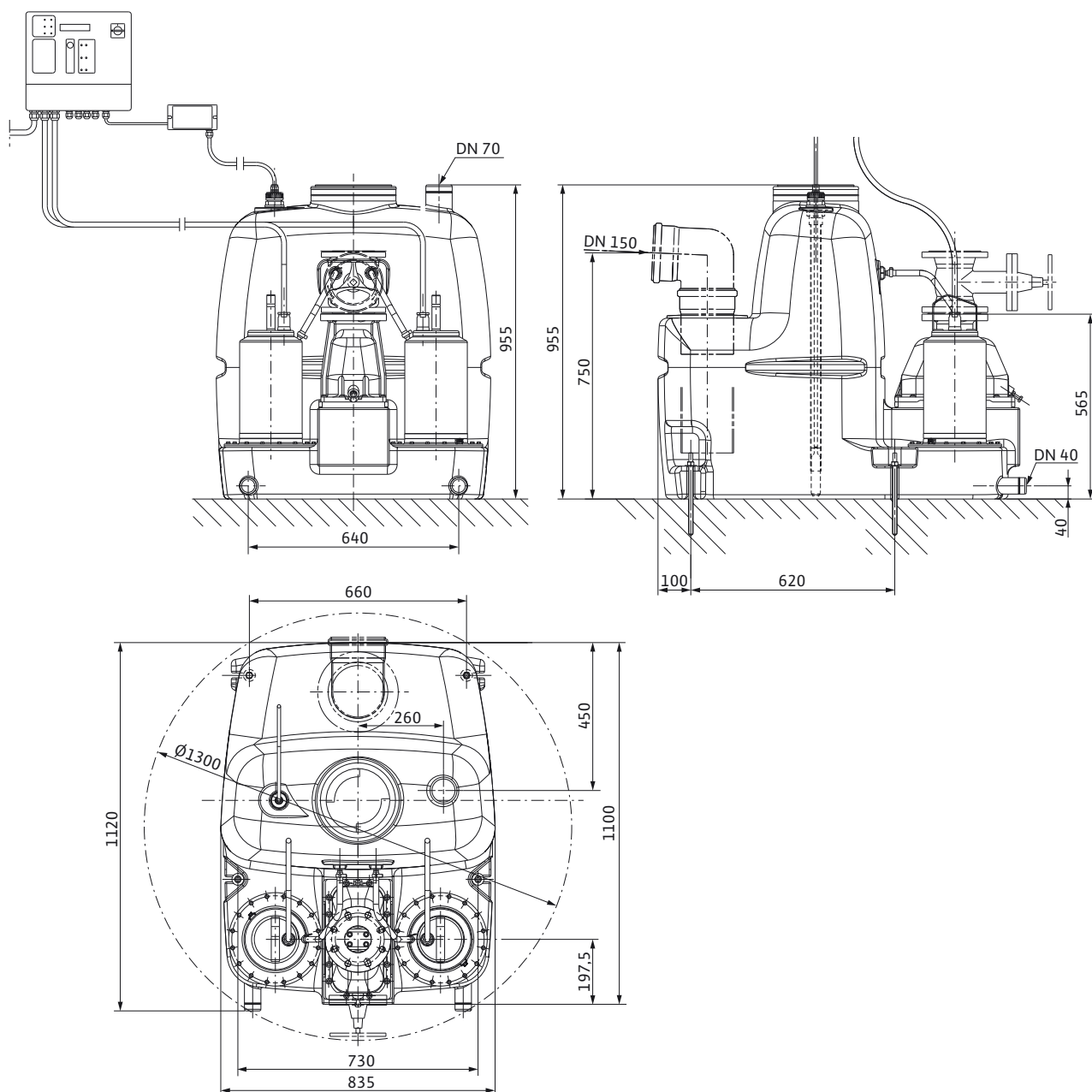
P_1 относится к макс. электрической потребляемой мощности. Все данные действительны для 3~400 В, 50 Гц и для плотности 1 кг/дм³.

Сбор и транспортировка сточных вод

Напорные установки для отвода сточных вод

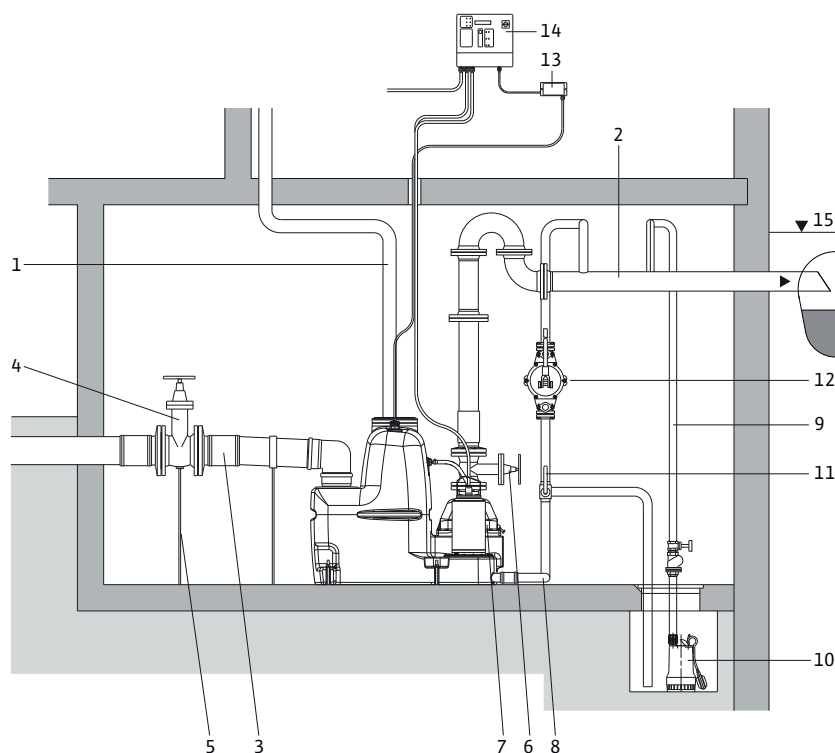
Габаритный чертеж Wilo-DrainLift XL

Габаритный чертеж Wilo-DrainLift XL



Пример установки Wilo-DrainLift XL

Установочный чертеж Wilo-DrainLift XL

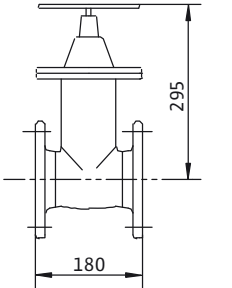
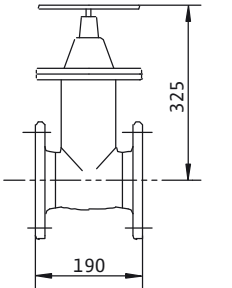
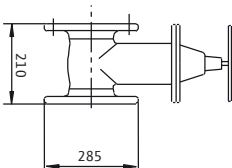
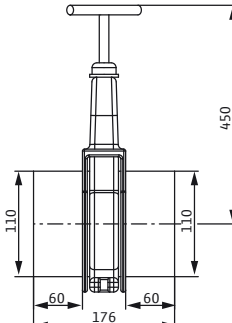
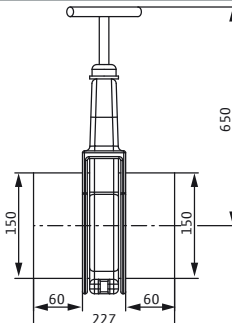


- 1 Вентиляция (через крышу)
- 2 Напорный трубопровод
- 3 Приточный трубопровод
- 4 Задвижка на подводящем трубопроводе
- 5 Опора для задвижки (рекомендация)
- 6 Задвижка в напорной трубопроводе
- 7 Обратный клапан
- 8 Трубопровод аварийного откачивания резервуара
- 9 Трубопровод отвода стоков из резервуара в приемок насоса
- 10 Насос для водоотведения
- 11 3-ходовой кран
- 12 Ручной мембранный насос
- 13 Зенеровский барьер
- 14 Прибор управления
- 15 Уровень обратного подпора (уровень дорожного покрытия)

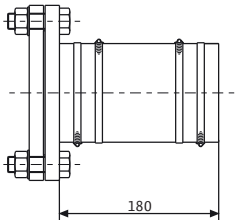
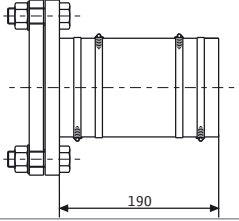
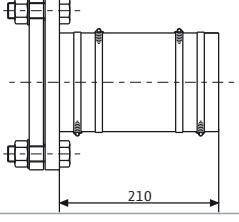
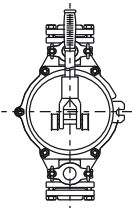
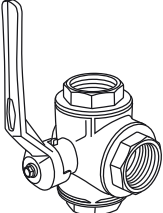
Сбор и транспортировка сточных вод

Напорные установки для отвода сточных вод

Механические принадлежности Wilo-DrainLift XL

		Описание	Арт.-№
Запорный кран		Из чугуна EN-GJL-250, включая 1 комплект монтажных принадлежностей, фланцы DN 80 PN 10/16 по DIN 2501	2017162
		Из чугуна EN-GJL-250, включая 1 комплект монтажных принадлежностей, фланцы DN 100 PN 10/16 по DIN 2501	2017163
		Из чугуна EN-GJL-250, включая 1 комплект монтажных принадлежностей, фланцы DN 150 PN 10/16 по DIN 2501	2017164
		Из ПВХ, DN 100, для максимальной температуры жидкости +60 °С, максимальное давление 0,5 бар, для стандартных патрубков НТ/КГ.	2529808
		Из ПВХ, DN 150, для максимальной температуры жидкости +60 °С, максимальное давление 0,5 бар, для стандартных патрубков НТ/КГ.	2529809

Механические принадлежности Wilo-DrainLift XL

		Описание	Арт.-№
Фланцевый переходник		из полиуретана, со шлангом DN 90 x 180 мм, хомутами для шланга и монтажными принадлежностями для соединения DN 80	2511595
		из полиуретана, со шлангом DN 112 x 180 мм, хомутами для шланга и монтажными принадлежностями для соединения DN 100	2511597
		из полиуретана, со шлангом DN 160 x 180 мм, хомутами для шланга и монтажными принадлежностями для соединения DN 150	2511598
Комплект уплотнения для приточного трубопровода DN 100		из бутадиен-нитрильного каучука, уплотнение для трубы \varnothing 110 мм и ножовка \varnothing 124 мм для свободно выбираемого места монтажа трубопровода на резервуаре	2521841
Ручной мембранный насос		Для откачивания воды из накопительного бака установки или приемка насоса, подсоединение с двух сторон Rp 1½ для трубопровода DN 40	2060166
Трехходовой кран		Из хромированной латуни, с внутренней резьбой 3x Rp 1½ для подсоединения DN 40	2511607

Сбор и транспортировка сточных вод

Напорные установки для отвода сточных вод

Описание серии Wilo-DrainLift XXL



Тип

Напорные установки для отвода сточных вод с 2-мя насосами, установленными в непогруженном состоянии

Обозначение

Например: **Wilo-DrainLift XXL 1080-2/8,4**

XXL	Напорная установка для отвода сточных вод для крупных объектов
10	10 = напорный штуцер DN 100 8 = напорный штуцер DN 80
80	80 = общий объем 800 л 40 = общий объем 400 л
2	Двухнасосная установка
/8,4	Мощность P ₂ одного насоса [кВт]

Применение

Напорная установка для отвода сточных вод из жилых домов и коммерческих объектов (например, предприятий общественного питания, торговых центров). Неочищенные сточные воды, которые невозможно отвести в канализационную систему за счет естественного перепада высот, и сточные воды из туалетных систем, скапливающиеся ниже уровня обратного подпора, согласно норме DIN EN 12056/DIN 1986-100 должны отводиться в центральную канализацию за счет автоматической установки водоотведения. Сточные воды с содержанием нефтяных масел или взрывоопасных примесей должны отводиться через масло- или бензиноуловители, сточные воды с содержанием жиров — через жируловители, а с содержанием песка — через пескоуловители.

Особенности/преимущества продукции

- Большой объем резервуара
- Небольшой вес отдельных компонентов
- Широкий рабочий диапазон
- Подходит для длительной работы (благодаря встроенному охлаждающему кожуху мотора)

Технические характеристики

- Подсоединение к сети 3~ 400 В, 50 Гц
- Потребляемая мощность P₁ в зависимости от типа от 2,3 до 10,0 кВт
- Длина кабеля от установки к прибору управления 10 м
- Режим работы S1, S3

- Температура перекачиваемой жидкости макс. 40° С, кратковременно 65° С
- Температура окружающей жидкости макс. 40° С
- Свободный сферический проход в зависимости от типа от 78 мм до 95 мм
- Напорный патрубок в зависимости от типа DN 80 или DN 100
- Подводящий патрубок 3 x DN 100/150, 1 x DN 100
- Вентиляционный патрубок DN 70 мм
- Мин. приточная высота (монтажный уровень до середины подводящего патрубка) 700 мм
- Класс защиты (без прибора управления) IP 68
- Общий объем резервуара 400/800 л
- Объем включения 200/400 л

Материалы

- Корпус мотора: нержавеющая сталь 1.4404 (AISI 316L)
- Гидравлика: синтетический материал полиуретан
- Резервуар: синтетический материал полиэтилен

Оснащение/функции

- Проточный кожух охлаждения мотора
- Датчики защиты мотора от перегрева и контроль герметичности
- Система регулировки уровня с датчиком уровня
- Беспотенциальный контакт
- Съёмный кабель насоса
- Шланговое соединение для вентиляции
- Шланговое соединение для ручного мембранного насоса
- Комплект для подсоединения напорного трубопровода
- Принадлежности для крепления
- Прибор управления с зенеровским барьером в корпусе

Описание/конструкция

Готовая к подключению и пригодная к работе в условиях полного погружения напорная установка для отвода сточных вод (высота погружения: до 2 м вод.ст., время погружения: до 7 дней), с одним или двумя газо- и водонепроницаемыми сборными резервуарами. Оборудована двумя насосами для отвода сточных вод серии Wilo-Drain TP 80 или TP 100 (материал: нержавеющая сталь и композитные материалы). Простота в обращении благодаря небольшому общему весу установки, например, вес двухнасосной установки с насосом TP 80 составляет только 160 кг (самый большой вес отдельного элемента: насос 62 кг). Оптимальное опорожнение резервуаров благодаря системе глубокого всасывания.

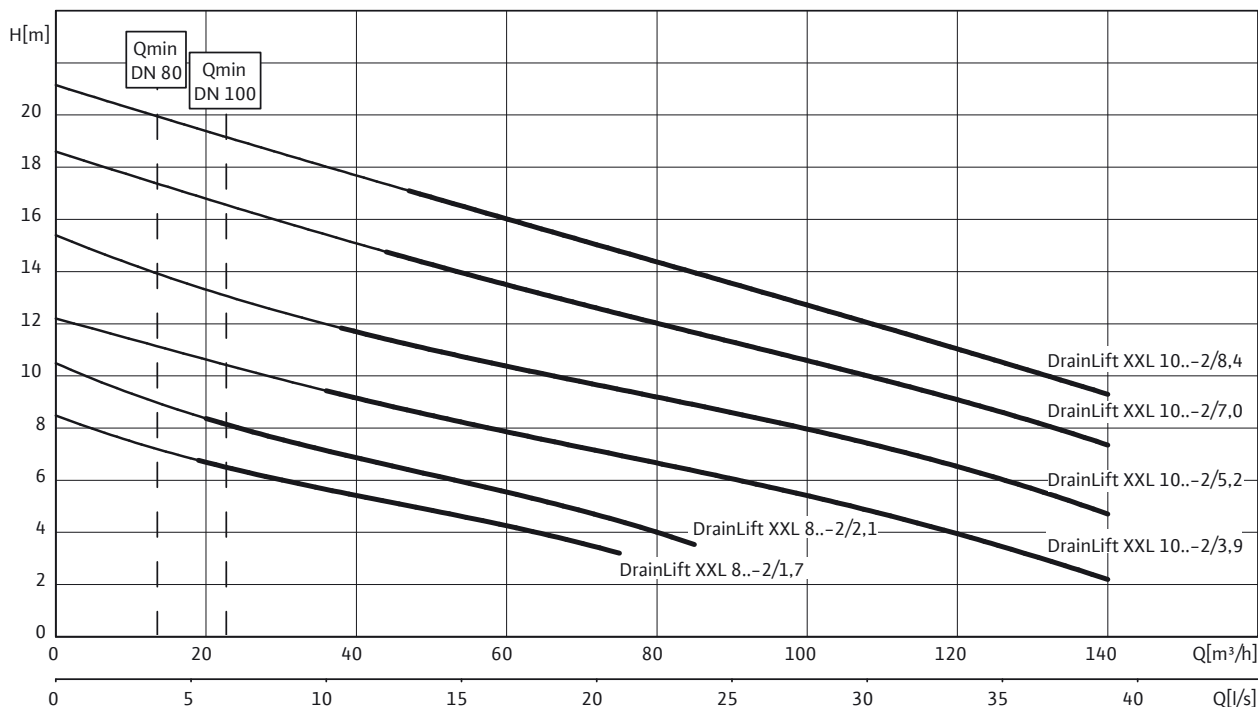
Внимание: Прибор управления не может работать в погруженном состоянии, поэтому его необходимо установить в защищенном от воды месте.

Объем поставки

- Управляемый микропроцессором прибор управления с автоматическим режимом переключения насосов, работы резервного насоса, а также с режимом включения второго насоса при пиковых нагрузках, с беспотенциальными контактами и лампами сигнализации рабочего состояния и неисправностей для каждого насоса.
- Эластичное шланговое соединение для вентиляции DN 70
- Эластичное шланговое соединение для подключения ручного мембранного насоса. Комплект для соединения резервуара с насосом (в комплекте с фланцем вентиляции со шлангом).

Характеристики, данные для заказа Wilo-DrainLift XXL

Характеристики Wilo-DrainLift XXL – 50 Гц – 1450 об/мин



Согласно EN 12056-4,6.1 следует соблюдать скорость потока (напорном трубопроводе) в диапазоне от 0,7 до 2,3 м/с. Указанные значения Q_{мин.} относятся к внутреннему диаметру нормальностенных стальных труб.

Данные для заказа

Wilo-DrainLift ...	Подсоединение к сети		Арт.-№
XXL 840-2/1,7	3~400 В, 50 Гц	К	2509000
XXL 840-2/2,1	3~400 В, 50 Гц	К	2509001
XXL 880-2/1,7	3~400 В, 50 Гц	К	2509005
XXL 880-2/2,1	3~400 В, 50 Гц	К	2509006
XXL 1040-2/3,9	3~400 В, 50 Гц	К	2509014
XXL 1040-2/5,2	3~400 В, 50 Гц	К	2509015
XXL 1040-2/7,0	3~400 В, 50 Гц	К	2509016
XXL 1040-2/8,4	3~400 В, 50 Гц	К	2509017
XXL 1080-2/3,9	3~400 В, 50 Гц	К	2509034
XXL 1080-2/5,2	3~400 В, 50 Гц	К	2509035
XXL 1080-2/7,0	3~400 В, 50 Гц	К	2509036
XXL 1080-2/8,4	3~400 В, 50 Гц	К	2509037

= готовность к отправке, L = складские запасы, С = срок изготовления заказа примерно 2 недели, К = срок изготовления заказа примерно 4 недели, А = срок поставки по запросу

Сбор и транспортировка сточных вод

Напорные установки для отвода сточных вод

Технические характеристики Wilo-DrainLift XXL

	XXL 840- 2/1,7	XXL 840- 2/2,1	XXL 1040- 2/3,9	XXL 1040- 2/5,2	XXL 1040- 2/7,0	XXL 1040- 2/8,4
	3~400 В, 50 Гц	3~400 В, 50 Гц	3~400 В, 50 Гц	3~400 В, 50 Гц	3~400 В, 50 Гц	3~400 В, 50 Гц
Мотор						
Потребляемая мощность P_1 /kW	2x 2,3	2x 2,7	2x 4,4	2x 6,2	2x 8,4	2x 10,0
Номинальный ток I_N /А	6,7	7,1	10,5	12,8	15,6	18,1
Частота вращения n /об/мин	1450	1450	1450	1450	1450	1450
Тип пуска	Прямой	Прямой	Прямой	«Звезда- да/треуголь- гольник»	«Звезда/ треуголь- ник»	«Звезда/ треуголь- ник»
Класс нагревостойкости изоляции	F	F	F	F	F	F
Степень защиты	IP 67	IP 67	IP 67	IP 67	IP 67	IP 67
Макс. частота включений на насос 1/ч	60	60	60	60	60	60
Кабель						
Длина кабеля до прибора управления/штекера М	10/0	10/0	10/0	10/0	10/0	10/0
Тип штекера	–	–	–	–	–	–
Тип соединения кабеля	Разъемный	Разъемный	Разъемный	Разъемный	Разъемный	Разъемный
Допустимая область применения						
Макс. приток/ч при режиме S3 V/л	макс. 27600	макс. 27600	макс. 26400	макс. 26400	макс. 26400	макс. 26400
Режим работы насоса	S1	S1	S1	S1	S1	S1
Макс. допустимое давление в напорном трубопроводе p /бар	3	3	3	3	3	3
Температура перекачиваемой жидкости T /°C	+3 ... +40	+3 ... +40	+3 ... +40	+3 ... +40	+3 ... +40	+3 ... +40
Макс. температура перекачиваемой жидкости, кратковременно до 3 мин T /°C	60	60	60	60	60	60
Температура окружающей жидкости, макс. T /°C	40	40	40	40	40	40
Подсоединения						
Напорный патрубок	DN 80	DN 80	DN 100	DN 100	DN 100	DN 100
Приточный трубопровод	DN 150/ DN 100	DN 150/ DN 100	DN 150/ DN 100	DN 150/ DN 100	DN 150/ DN 100	DN 150/ DN 100
Вентиляционный патрубок	DN 70	DN 70	DN 70	DN 70	DN 70	DN 70
Размеры/вес						
Общий объем V /л	400	400	400	400	400	400
Макс. уровень включения V /л	315	315	305	305	305	305
Мин. уровень Выкл. мм	140	140	160	160	160	160
Мин. уровень Вкл. мм	500	500	550	550	550	550
Габаритные размеры <i>Ширина x Высота x Глубина</i> /мм	1965 x 880 x 930	1965 x 880 x 930	1990 x 880 x 960	1990 x 880 x 960	1990 x 880 x 960	1990 x 880 x 960
Диагональные размеры мм	2173	2173	2173	2173	2173	2173
Вес, прим. m /кг	160	160	195	195	195	195
Материалы						
Корпус мотора	1.4404	1.4404	1.4404	1.4404	1.4404	1.4404
Вал насоса	1.4404	1.4404	1.4404	1.4404	1.4404	1.4404
Скользящее торцевое уплотнение	SiC/SiC	SiC/SiC	SiC/SiC	SiC/SiC	SiC/SiC	SiC/SiC
Корпус насоса	PUR	PUR	PUR	PUR	PUR	PUR
Рабочее колесо	PUR	PUR	PUR	PUR	PUR	PUR
Материал резервуара	PE	PE	PE	PE	PE	PE

P_1 относится к макс. электрической потребляемой мощности. Все данные действительны для 3~400 В, 50 Гц и для плотности 1 кг/дм³.

Сбор и транспортировка сточных вод

Напорные установки для отвода сточных вод



Технические характеристики Wilo-DrainLift XXL

	XXL 880-2/1,7	XXL 880-2/2,1	XXL 1080-2/3,9	XXL 1080-2/5,2	XXL 1080-2/7,0	XXL 1080-2/8,4
	3~400 В, 50 Гц	3~400 В, 50 Гц	3~400 В, 50 Гц	3~400 В, 50 Гц	3~400 В, 50 Гц	3~400 В, 50 Гц
Мотор						
Потребляемая мощность P_1 /kW	2x 2,3	2x 2,7	2x 4,4	2x 6,2	2x 8,4	2x 10,0
Номинальный ток I_N /A	6,7	7,1	10,5	12,8	15,6	18,1
Частота вращения n /об/мин	1450	1450	1450	1450	1450	1450
Тип пуска	Прямой	Прямой	Прямой	«Звезда/треугольник»	«Звезда/треугольник»	«Звезда/треугольник»
Класс нагревостойкости изоляции	F	F	F	F	F	F
Степень защиты	IP 67	IP 67	IP 67	IP 67	IP 67	IP 67
Макс. частота включений на насос 1/ч	60	60	60	60	60	60
Кабель						
Длина кабеля до прибора управления/штекера M	10/0	10/0	10/0	10/0	10/0	10/0
Тип штекера	–	–	–	–	–	–
Тип соединения кабеля	Разъемный	Разъемный	Разъемный	Разъемный	Разъемный	Разъемный
Допустимая область применения						
Макс. приток/ч при режиме S3 V/л	макс. 55200	макс. 55200	макс. 52800	макс. 52800	макс. 52800	макс. 52800
Режим работы насоса	S1	S1	S1	S1	S1	S1
Макс. допустимое давление в напорном трубопроводе p /бар	3	3	3	3	3	3
Температура перекачиваемой жидкости T /°C	+3 ... +40	+3 ... +40	+3 ... +40	+3 ... +40	+3 ... +40	+3 ... +40
Макс. температура перекачиваемой жидкости, кратковременно до 3 мин T /°C	60	60	60	60	60	60
Температура окружающей жидкости, макс. T /°C	40	40	40	40	40	40
Подсоединения						
Напорный патрубок	DN 80	DN 80	DN 100	DN 100	DN 100	DN 100
Приточный трубопровод	DN 150/ DN 100	DN 150/ DN 100	DN 150/ DN 100	DN 150/ DN 100	DN 150/ DN 100	DN 150/ DN 100
Вентиляционный патрубок	DN 70	DN 70	DN 70	DN 70	DN 70	DN 70
Размеры/вес						
Общий объем V /л	800	800	800	800	800	800
Макс. уровень включения V /л	630	630	610	610	610	610
Мин. уровень Выкл. мм	140	140	160	160	160	160
Мин. уровень Вкл. мм	500	500	550	550	550	550
Габаритные размеры <i>Ширина x Высота x Глубина</i> /мм	1965 x 880 x 1695	1965 x 880 x 1695	1990 x 880 x 1710	1990 x 880 x 1710	1990 x 880 x 1710	1990 x 880 x 1710
Диагональные размеры мм	2623	2623	2623	2623	2623	2623
Вес, прим. m /кг	195	195	230	230	230	230
Материалы						
Корпус мотора	1.4404	1.4404	1.4404	1.4404	1.4404	1.4404
Вал насоса	1.4404	1.4404	1.4404	1.4404	1.4404	1.4404
Скользящее торцевое уплотнение	SiC/SiC	SiC/SiC	SiC/SiC	SiC/SiC	SiC/SiC	SiC/SiC
Корпус насоса	PUR	PUR	PUR	PUR	PUR	PUR
Рабочее колесо	PUR	PUR	PUR	PUR	PUR	PUR
Материал резервуара	PE	PE	PE	PE	PE	PE

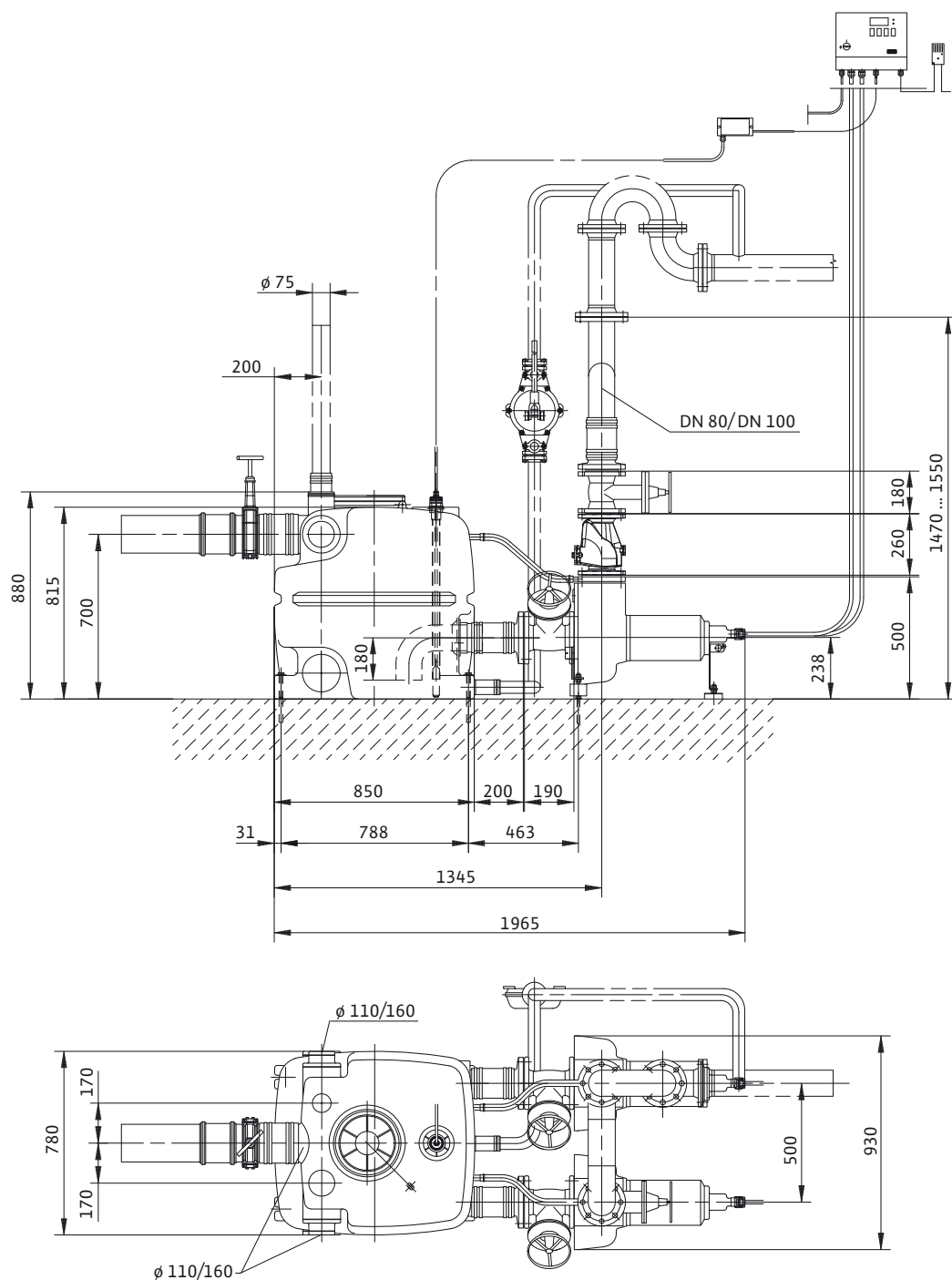
P_1 относится к макс. электрической потребляемой мощности. Все данные действительны для 3~400 В, 50 Гц и для плотности 1 кг/дм³.

Сбор и транспортировка сточных вод

Напорные установки для отвода сточных вод

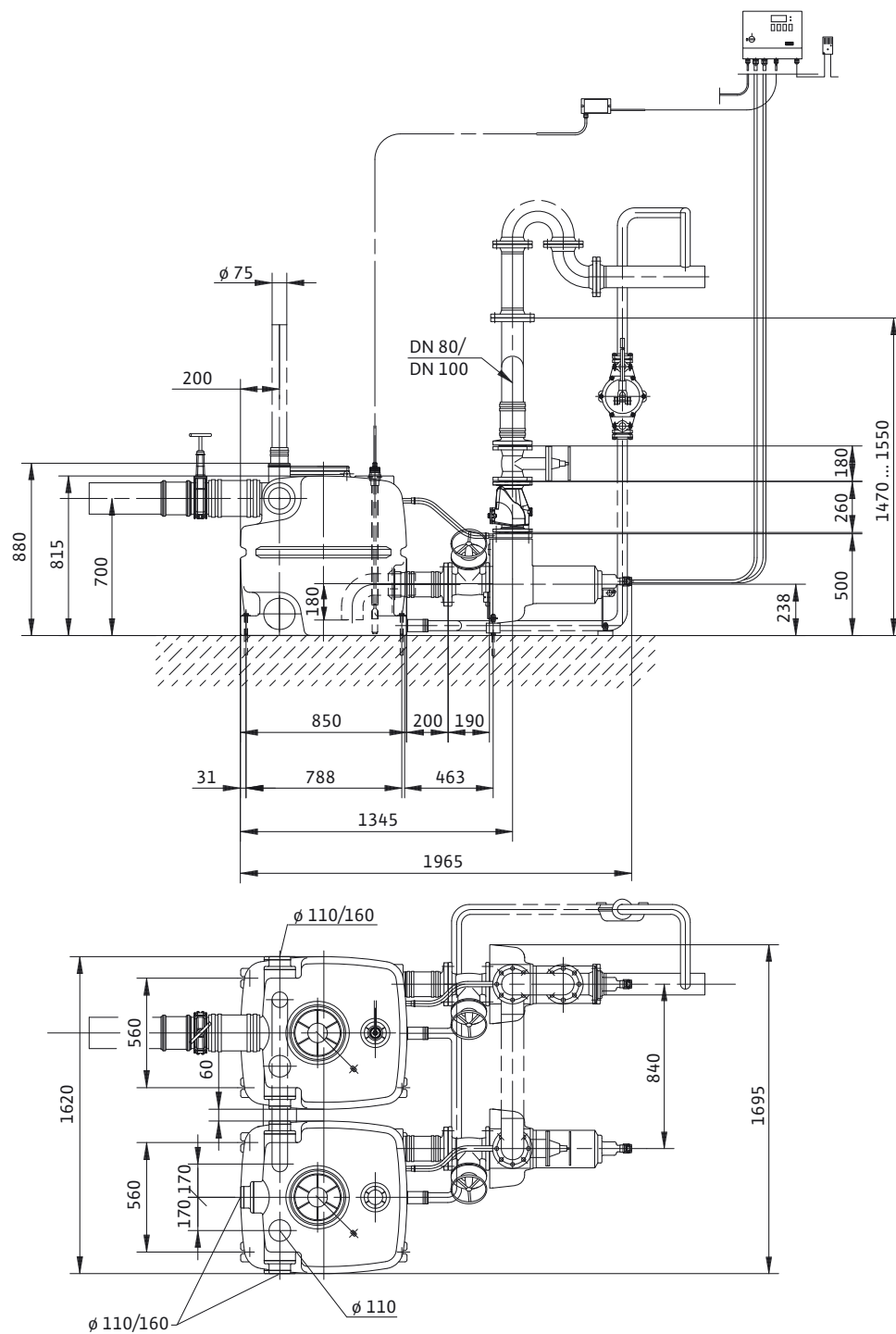
Габаритный чертеж Wilo-DrainLift XXL

Габаритный чертеж Wilo-DrainLift XXL 840



Габаритный чертеж Wilo-DrainLift XXL

Габаритный чертеж Wilo-DrainLift XXL 880

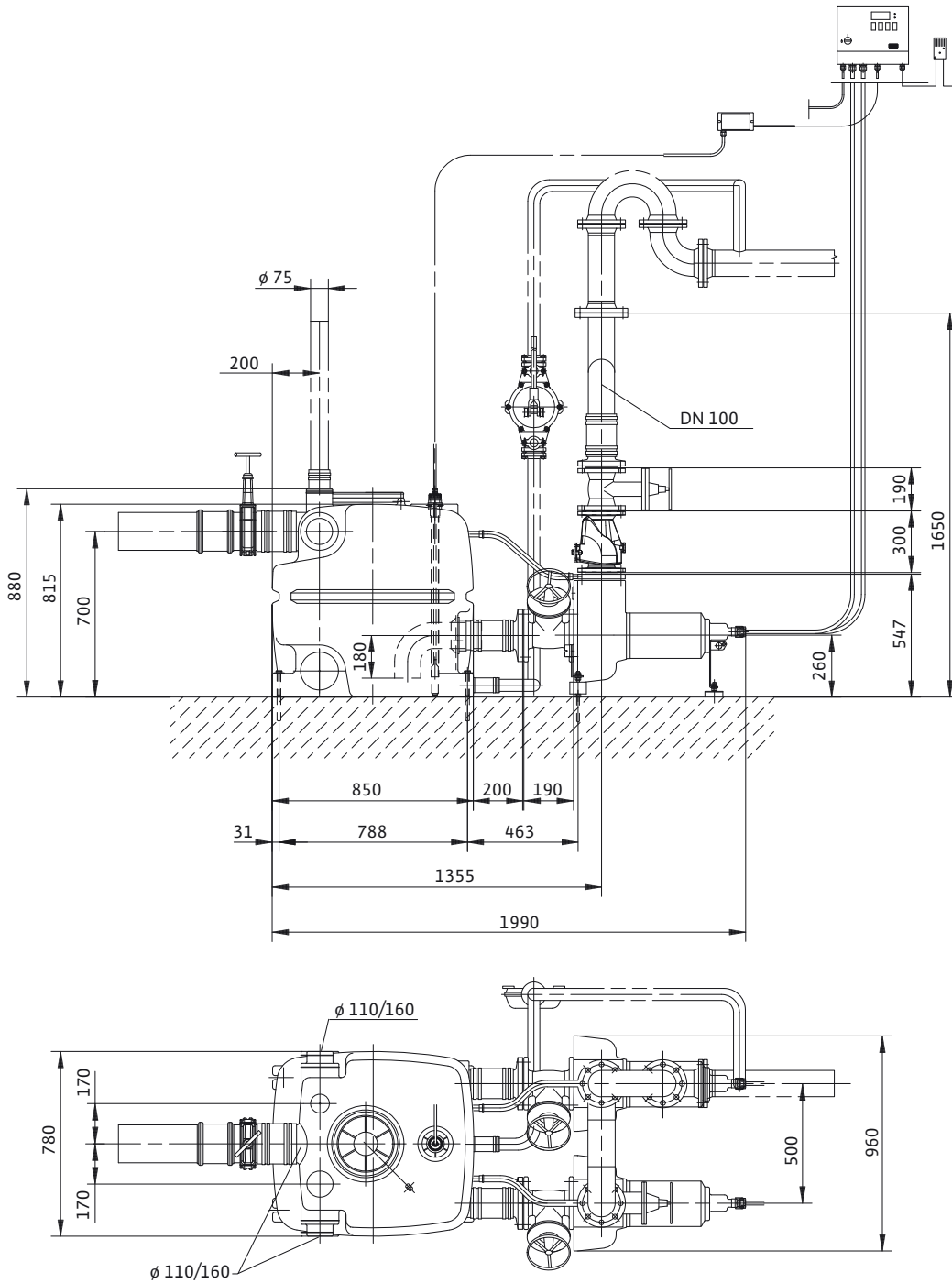


Сбор и транспортировка сточных вод

Напорные установки для отвода сточных вод

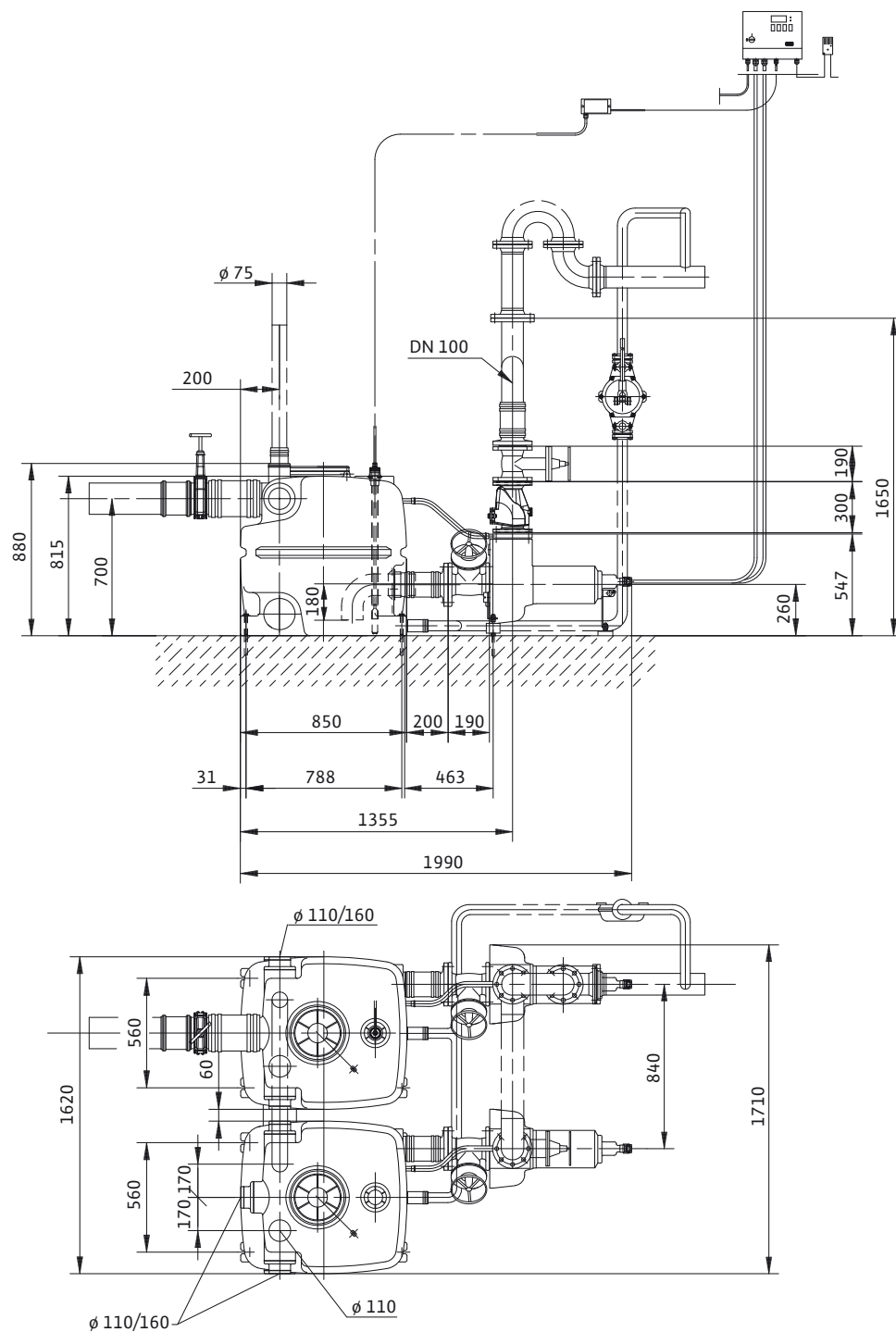
Габаритный чертеж Wilo-DrainLift XXL

Габаритный чертеж Wilo-DrainLift XXL 1040



Габаритный чертеж Wilo-DrainLift XXL

Габаритный чертеж Wilo-DrainLift XXL 1080



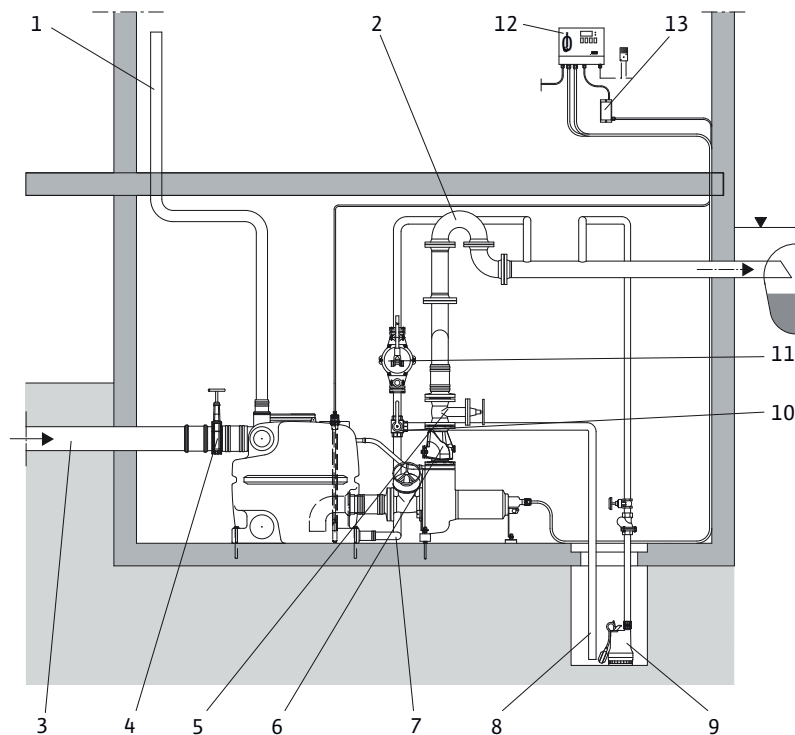
Сбор и транспортировка сточных вод

Напорные установки для отвода сточных вод

Пример установки Wilo-DrainLift XXL

Установочный чертеж Wilo-DrainLift XXL

Напорная установка для отвода загрязненных и сточных вод (сточные воды с фекалиями); двойная установка Wilo-DrainLift XXL



- 1 Вентиляция (через крышу)
- 2 Напорный трубопровод
- 3 Приточный трубопровод
- 4 Задвижка на подводящем трубопроводе
- 5 Опора для задвижки (рекомендация)
- 6 Задвижка в напорной трубопроводе
- 7 Обратный клапан
- 8 Трубопровод аварийного откачивания резервуара
- 9 Трубопровод отвода стоков из резервуара в приемок насоса
- 10 Насос для водоотведения
- 11 3-ходовой кран
- 12 Ручной мембранный насос
- 13 Прибор управления
- 14 Зенеровский барьер
- 15 Уровень обратного подпора (уровень дорожного покрытия)

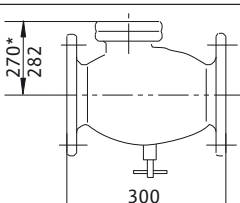
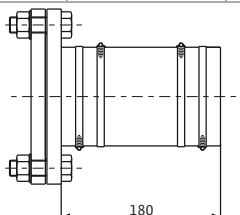
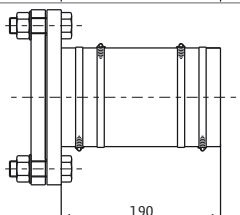
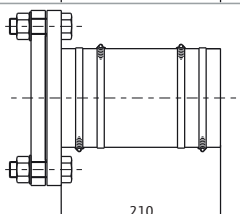
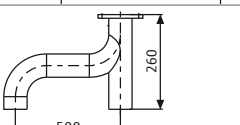
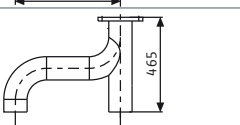
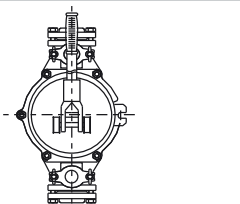
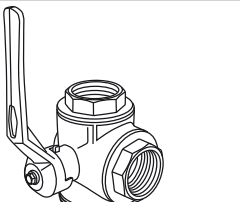
Механические принадлежности Wilo-DrainLift XXL

		Описание	Арт.-№
Запорный кран		Из чугуна EN-GJL-250, включая 1 комплект монтажных принадлежностей, фланцы DN 80 PN 10/16 по DIN 2501	2017162
		Из чугуна EN-GJL-250, включая 1 комплект монтажных принадлежностей, фланцы DN 100 PN 10/16 по DIN 2501	2017163
		Из чугуна EN-GJL-250, включая 1 комплект монтажных принадлежностей, фланцы DN 150 PN 10/16 по DIN 2501	2017164
		Из ПВХ, DN 100, для максимальной температуры жидкости +60 °С, максимальное давление 0,5 бар, для стандартных патрубков НТ/КГ.	2529808
		Из ПВХ, DN 150, для максимальной температуры жидкости +60 °С, максимальное давление 0,5 бар, для стандартных патрубков НТ/КГ.	2529809
Обратный клапан		Из чугуна EN-GJL-250, по DIN EN 12050-4 полнопроходный, с отверстием для чистки и приспособлением для вентиляции, а также монтажными принадлежностями, фланцами PN 10/16 по DIN 2501, для подсоединения DN 80	2017168

Сбор и транспортировка сточных вод

Напорные установки для отвода сточных вод

Механические принадлежности Wilo-DrainLift XXL

		Описание	Арт.-№
Обратный клапан		Из чугуна EN-GJL-250, по DIN EN 12050-4 полнопроходный, с отверстием для чистки и приспособлением для вентиляции, а также монтажными принадлежностями, фланцами PN 10/16 по DIN 2501, для подсоединения DN 100	2017169
Фланцевый переходник		из полиуретана, со шлангом DN 90 x 180 мм, хомутами для шланга и монтажными принадлежностями для соединения DN 80	2511595
		из полиуретана, со шлангом DN 112 x 180 мм, хомутами для шланга и монтажными принадлежностями для соединения DN 100	2511597
		из полиуретана, со шлангом DN 160 x 180 мм, хомутами для шланга и монтажными принадлежностями для соединения DN 150	2511598
Разветвленный трубопровод		Из оцинкованной стали, включая 1 комплект монтажных принадлежностей для монтажа установки с 1 баком 400 литров, подсоединение DN 80/80/80	2511605
		Из оцинкованной стали, включая 1 комплект монтажных принадлежностей для монтажа установки с 1 баком 400 литров, подсоединение DN 100/100/100	2511606
Ручной мембранный насос		Для откачивания воды из накопительного бака установки или приемка насоса, подсоединение с двух сторон Rp 1½ для трубопровода DN 40	2060166
Трехходовой кран		Из хромированной латуни, с внутренней резьбой 3x Rp 1½ для подсоединения DN 40	2511607

Описание серии Wilo-Drainlift FTS



Тип

Напорная установка для отвода сточных вод с системой сепарации твердых веществ

Обозначение

Например: **Wilo-DrainLift FTS MG 750 STS 65/18**

FTS Система отделения твердых частиц для отвода сточных вод с крупных объектов

MG Монтаж внутри здания

750 приточная высота [мм]
(до отметки подводящей трубы)

STS 65/18 Используемые типы насоса
STS65/... или FA08.43E

Применение

Система сепарации твердых веществ DrainLift FTS является напорной установкой для отвода сточных вод, предназначенной для водоотведения из промышленных зданий и комплексов зданий (например, отелей, магазинов и т. д.). Неочищенные сточные воды, которые невозможно отвести в канализационную систему за счет естественного перепада высот, и сточные воды, скапливающиеся ниже уровня обратного подпора, согласно норме DIN EN 12056/DIN 1986-100 должны отводиться в центральную канализацию за счет автоматической установки водоотведения. Сточные воды с содержанием нефтяных масел или взрывоопасных примесей должны отводиться через масло- или бензиноуловители, сточные воды с содержанием жиров — через жируловители, а с содержанием песка — через пескоуловители.

Особенности/преимущества продукции

- Высокий КПД благодаря насосам с небольшим сферическим проходом
- Большая величина напора
- Система практически не засоряется благодаря отделению твердых частиц
- Большой объем резервуара

Технические характеристики

- Подсоединение к сети 3~ 400 В, 50 Гц
- Кабель электропитания (насосы) 10 м,
- Режим работы: S2-10 мин. (STS 65), S2-15 мин. (FA08.43E)
- Температура перекачиваемой жидкости макс. 40 °С

- Температура окружающей жидкости макс. 40 °С
- Свободный проход 65 мм (STS 65), 70 мм (FA08.43E)
- Напорный патрубок DN 100
- Подводящий патрубок DN 150
- Вентиляционный патрубок DN 100
- Мин. приточная высота (монтажный уровень до низа подводящего патрубка) 750 мм
- Класс защиты (без прибора управления) IP 68
- Общий объем резервуара 400 л
- Объем включения 300 л

Материалы

- Корпус мотора: нержавеющая сталь 1.4404 / AISI 316L (STS 65), серый чугун EN-GJL-250 (FA08.43E)
- Гидравлика: Серый чугун EN-GJL-250
- Резервуар: синтетический материал полиэтилен

Оснащение/функции

- Датчики защиты мотора от перегрева
- Система регулировки уровня с датчиком уровня
- Беспотенциальный контакт
- Обратный клапан
- Уплотнение на входе
- Принадлежности для крепления

Описание/конструкция

Готовая к подключению, полностью погружная напорная установка для отвода сточных вод со встроенной системой сепарации твердых отходов. Оснащена двумя насосами Wilo-Drain STS 65 или FA08.43E. Благодаря применению резервуаров для сбора твердых веществ насосы перекачивают воду без твердых включений. Таким образом возможно использование насосов с оптимальным КПД для перекачки сточных вод. Благодаря применению двух насосов смонтированных в погруженном состоянии достигается максимум надежности и удобства техобслуживания. Вся установка, за исключением насосов и обратных клапанов, выполнена из коррозионностойкого вторично перерабатываемого полиэтилена. Готовая к подключению, полностью погружная компактная установка с газо- и водонепроницаемым сборным резервуаром. Простота в обращении и оптимальное опорожнение благодаря системе глубокого всасывания.

Внимание: Прибор управления не может работать в погруженном состоянии, поэтому его необходимо установить в защищенном от воды месте.

Сбор и транспортировка сточных вод

Напорные установки для отвода сточных вод

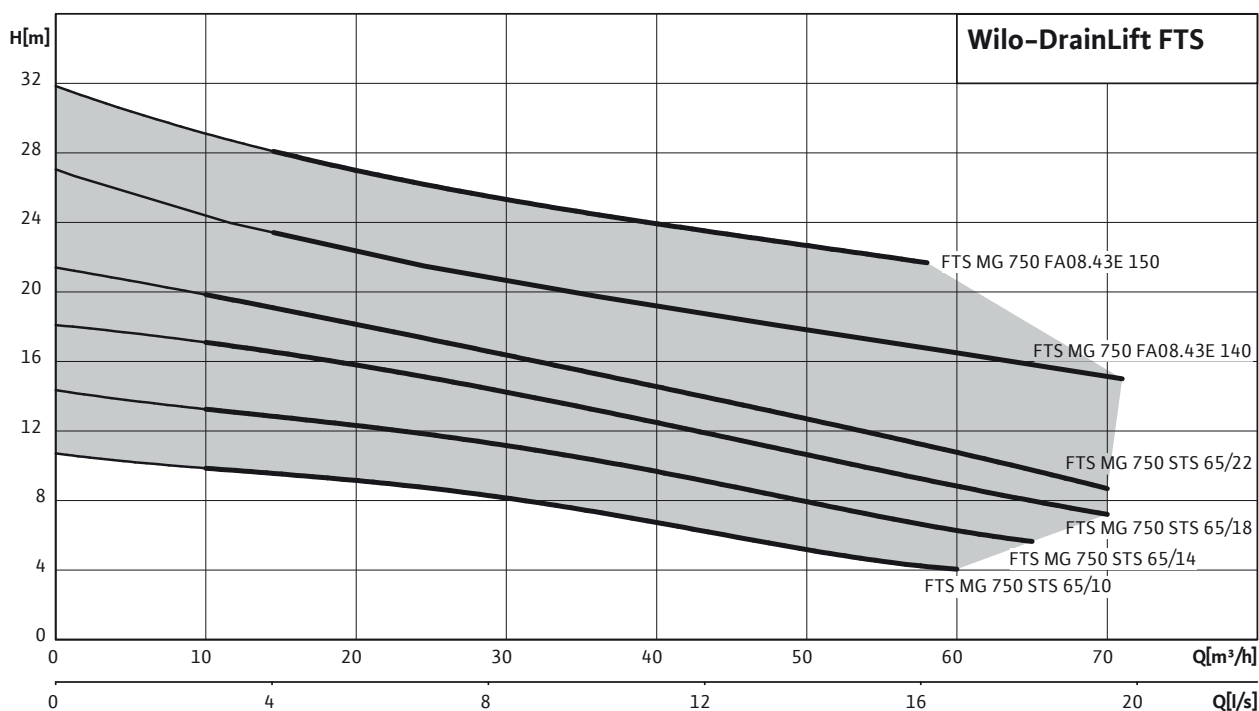
Описание серии Wilo-Drainlift FTS

Объем поставки

Готовая к подключению установка для отвода сточных вод со встроенной системой сепарации твердых частиц, включая насос, прибор управления, обратный клапан и тройник.

В виде опции – отдельное запорное устройство для резервуаров сбора твердых частиц.

Характеристики Wilo-DrainLift FTS






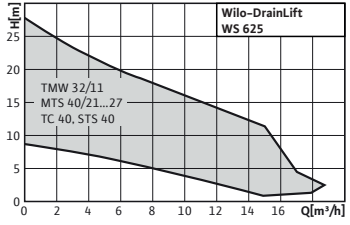
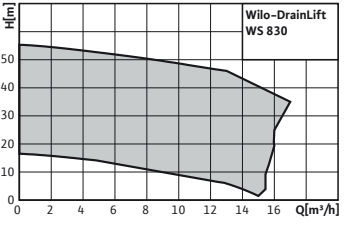
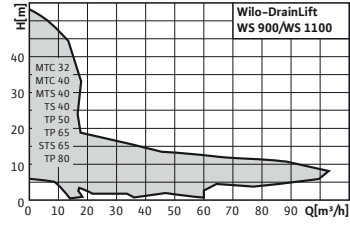
Обзор серии

Серия	Wilo-DrainLift WS 40 Basic	Wilo-DrainLift WS 40-50
Фото продукта		
Рабочее поле		
Тип	Шахтная насосная станция Synthetic	Шахтная насосная станция Synthetic
Применение	<p>насосная станция для отвода загрязненных и сточных вод в системах дренажного и напорного водоотведения</p> <ul style="list-style-type: none"> В здании применяется как установка водоотведения в соответствии с EN 12050 Вне здания применяется как шахтная насосная станция в соответствии с EN 752 	<p>насосная станция для отвода загрязненных и сточных вод в системах дренажного и напорного водоотведения</p> <ul style="list-style-type: none"> В здании действует как установка водоотведения в соответствии с EN 12050 Вне здания действует как шахтная насосная станция в соответствии с EN 752
Особенности/преимущества продукции	<ul style="list-style-type: none"> Возможность свободного выбора входа Универсальное использование: в качестве установки водоотведения внутри здания, или в качестве шахтной насосной станции вне здания. Большой объем резервуара (255/400 л) Гибкость монтажа благодаря возможности опционального удлинения шахты Включая электрическую систему управления или прибор управления 	<ul style="list-style-type: none"> Возможность свободного выбора входа Универсальное использование: в качестве установки водоотведения внутри здания, или в качестве шахтной насосной станции вне здания. Большой объем резервуара (255/400 л) Гибкость монтажа благодаря возможности опционального удлинения шахты Простой монтаж и техобслуживание насосов за счет надводного соединения насоса с трубопроводом из коррозионностойкого полиуретана Также возможно использование насосов с режущим механизмом Wilo-Drain MTS 40/21...27
Дополнительная информация	<p>Информация по сериям со стр. 368</p> <p>Онлайн-каталог Wilo на www.wilo.com</p> <p>Принадлежности со стр. 373</p>	<p>Информация по сериям со стр. 375</p> <p>Онлайн-каталог Wilo на www.wilo.com</p> <p>Принадлежности со стр. 383</p>

Сбор и транспортировка сточных вод

Шахтные насосные станции

Обзор серии

Серия	Wilo-DrainLift WS 625	Wilo-DrainLift WS 830	Wilo-DrainLift WS 900/1100
Фото продукта			
Рабочее поле			
Тип	Шахтная насосная станция Synthetic	Шахтная насосная станция Synthetic	Шахтная насосная станция Synthetic
Применение	насосная станция для отвода загрязненных и сточных вод в системах дренажного и напорного водоотведения, применяется вне зданий как шахтная насосная станция в соответствии с EN 752.	Насосная станция для отвода загрязненных и сточных вод в системах напорного водоотведения, применяется вне зданий как шахтная насосная станция в соответствии с EN 752.	насосная станция для отвода загрязненных и сточных вод в системах дренажного и напорного водоотведения, применяется вне зданий как шахтная насосная станция в соответствии с EN 752.
Особенности/преимущества продукции	<ul style="list-style-type: none"> • Небольшой диаметр шахты (625 мм) • Много вариантов использования благодаря различной монтажной высоте • Соединение подводящего патрубка поставляется серийно с DN 100 • Изделие в полном сборе со встроенной арматурой и уплотнениями • В зависимости от выбранного перекрытия (принадлежности) шахта может выдержать вес человека или даже автомобиля • Также возможно использование насосов с режущим механизмом Wilo-Drain MTS 40/21...27 	<ul style="list-style-type: none"> • Монолитная шахта для 2 глубин монтажа: 1800 мм и 2300 мм • Съёмный шаровой обратный клапан на напорном трубопроводе насоса • Надежность от всплытия при уровне грунтовых вод до верхней кромки грунта без дополнительного бетонирования • Управление запорной арматурой сверху • Высокое расположение места крепления напорного трубопровода для простого монтажа при высоком уровне заполнения в шахте 	<ul style="list-style-type: none"> • Форма резервуара, исключающая образование отложений • Высокая прочность благодаря полукруглой форме основания шахты • 2/4 подводящих патрубка на выбор • Готовая к подключению шахтная насосная станция (без насоса и прибора управления) • система трубопроводов из нержавеющей стали V4A • Также возможно использование насосов с режущим механизмом Wilo-Drain MTS 40/21...39 и MTC.
Дополнительная информация	Информация по сериям со стр. 385 Онлайн-каталог Wilo на www.wilo.com Принадлежности со стр. 390	Информация по сериям со стр. 391 Онлайн-каталог Wilo на www.wilo.com	Информация по сериям со стр. 397 Онлайн-каталог Wilo на www.wilo.com Принадлежности со стр. 402

Оснащение/функции

	Wilo-DrainLift ...				
	WS 40 Basic	WS 40-50	WS 625	WS 830	WS 900/1100
Конструкция					
Насос входит в объем поставки	•	–	–	–	–
Однонасосная установка	•	•	•	•	•
Двухнасосная установка	•	•	–	–	•
Произвольный выбор места подсоединения подводящего трубопровода	•	•	–	–	–
Готовность к подключению прибора управления	•	–	–	–	–
	•	Опция	Опция	Опция	Опция
Применение					
Напольный монтаж	•	•	–	–	–
Монтаж под полом	•	•	•	•	•

• = имеется, – = отсутствует

Обзор серий насосов в шахтных насосных станциях

Wilo-Drain ...	WS 40 Basic	WS 40-50	WS 625	WS 830	WS 900	WS 1100
TMW 32	–	–	•	–	–	–
TS 40	–	–	–	–	•	–
TC 40	в поставке	–	•	–	–	–
STS 40	–	–	•	–	–	–
TP 50	–	•	–	–	•	•
TP 65	–	•	–	–	•	•
FIT V05	–	–	–	–	•	•
PRO V05	–	–	–	–	•	•
PRO V06	–	–	–	–	•	•
TP 80 E	–	–	–	–	–	•
MTC 32	–	–	–	•	•	•
MTC 40	–	–	–	•	•	•
MTS 40/21...27	–	•	•	•	•	•
MTS 40/31...39	–	–	–	•	•	•

• = применяется, – = не применяется

Сбор и транспортировка сточных вод

Шахтные насосные станции

Описание серии Wilo-DrainLift WS 40 Basic



Тип

Шахтная насосная станция Synthetic

Обозначение

Например: **Wilo-DrainLift WS 40E/TC40 (3~)-BV**

WS Шахтная насосная станция Synthetic

40 Напорный патрубок установки

E E = однонасосная установка
D = двухнасосная установка

TC 40 Встроенный насос

(3~) Трехфазный мотор

BV Шаровой обратный клапан

Применение

Станция Wilo-DrainLift WS 40 Basic в соответствии с EN 12050-2 является автоматической напорной установкой для отвода за грязненной воды; предусмотрена для надежного отвода не содержащих фекалии сточных вод из зданий, где место слива расположено ниже уровня обратного подпора. Установку можно монтировать как в здании, так и вне здания в виде шахты из синтетического материала, устанавливаемой в грунте. Лучшее всего установка подходит для сезонного отвода загрязненной воды (в кемпингах, на дачах...) или для использования в регионах с незначительной глубиной промерзания грунта.

Встроенный насос

TC 40

Для сточных вод, загрязненных крупными частицами; свободный сферический проход 40 мм

Особенности/преимущества продукции

- Возможность свободного выбора входа
- Универсальное использование: в качестве установки водоотведения внутри здания, или в качестве шахтной насосной станции вне здания.
- Большой объем резервуара (255/400 л)
- Гибкость монтажа благодаря возможности опционального удлинения шахты
- Включая электрическую систему управления или прибор управления

Оснащение/функции

Полностью оснащенная система с насосом, а также с контрольными и управляющими элементами

Описание/конструкция

- Для подводящего трубопровода DN 100/DN 150
- Подсоединение вентиляционного трубопровода DN 70
- Макс. давление в напорном трубопроводе 1,5 бар
- Шахтная насосная станция Synthetic из вторично перерабатываемого полиэтилена
- Высокая степень защиты от всплытия и жесткость конструкции благодаря ребристости
- Выбор места подсоединения подводящих трубопроводов
- Исполнение: WS...E: Однонасосная установка; WS...D: Двухнасосная установка

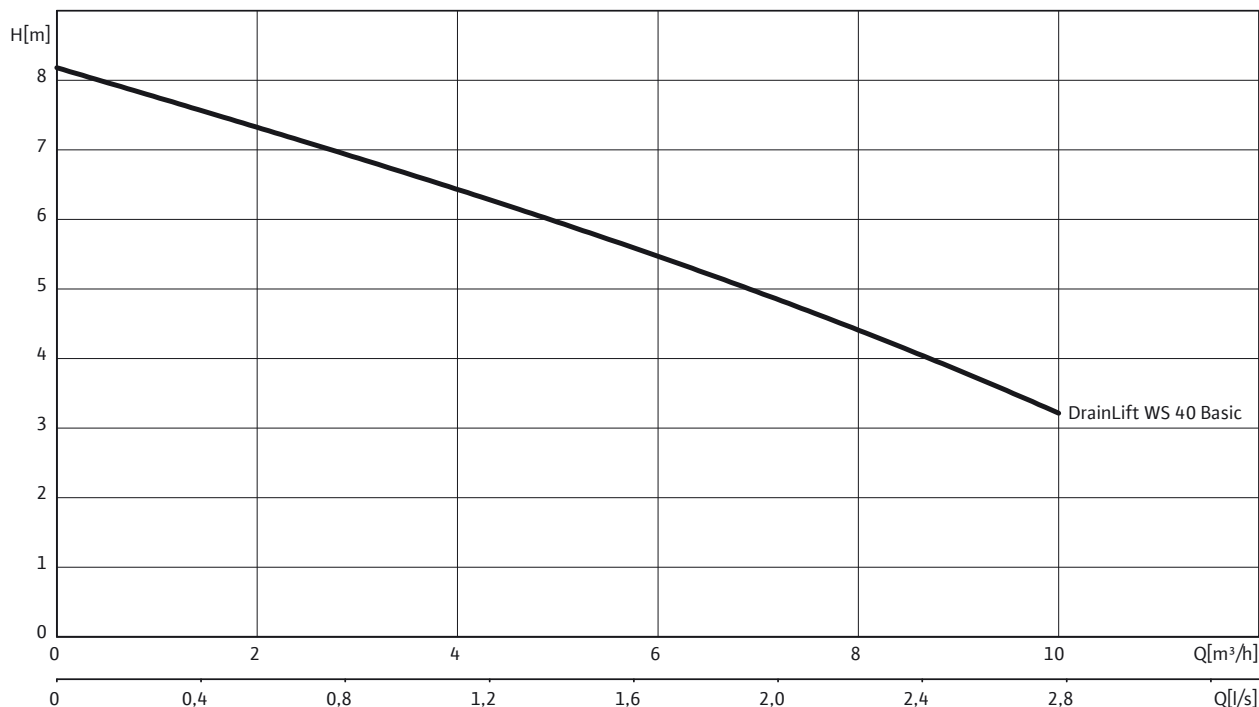
Для двухнасосных установок соединение напорных трубопроводов должно быть выполнено заказчиком.

Объем поставки

- Резервуар (для одно- или двухнасосной установки)
- Встроенная разводка трубопровода
- Шаровой обратный клапан
- **Включая насос**
- Переключение по уровню
- Прибор управления (на насосах с трехфазным мотором или на двухнасосной установке)
- Крышка с уплотнением (выдерживает вес человека до 200 кг)
- Ножовка \varnothing 124 мм, уплотнение на входе DN 100 (для трубы \varnothing 110 мм)
- 1 шланг ПВХ \varnothing 50 мм с хомутами для подсоединения ручного мембранного насоса
- Материал для крепления к полу
- Инструкция по монтажу и эксплуатации

Характеристики, данные для заказа Wilo-DrainLift WS 40 Basic

Характеристики



Данные для заказа

Wilo-DrainLift ...	Подсоединение к сети		Арт.-№
WS 40 E/TC 40 BV	1~230 В, 50 Гц	L	2525600
WS 40 E/TC 40 BV	3~400 В, 50 Гц	L	2525601
WS 40 D/TC 40 BV	1~230 В, 50 Гц	L	2525602
WS 40 D/TC 40 BV	3~400 В, 50 Гц	L	2525603

= готовность к отправке, L = складские запасы, С = срок изготовления заказа примерно 2 недели, К = срок изготовления заказа примерно 4 недели, А = срок поставки по запросу

Размеры

Wilo-DrainLift ...	Глубина монтажа ниже верхней кромки грунта до отметки приточного трубопровода без удлинения	Глубина монтажа ниже верхней кромки грунта до отметки приточного трубопровода с удлинением
	мм	
WS 40 E/TC 40 BV	510...540	810...840
WS 40 D/TC 40 BV	510...540	810...840

Сбор и транспортировка сточных вод

Шахтные насосные станции

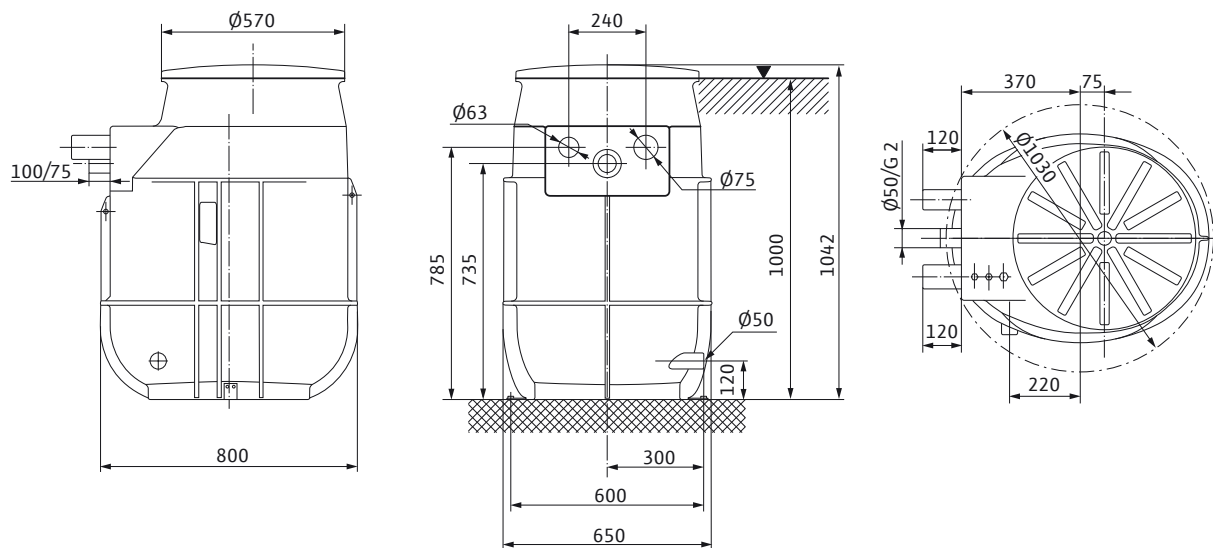
Технические характеристики Wilo-DrainLift WS 40 Basic

	WS 40 E/TC 40 BV	WS 40 E/TC 40 BV	WS 40 D/TC 40 BV	WS 40 D/TC 40 BV
	1~230 В, 50 Гц	3~400 В, 50 Гц	1~230 В, 50 Гц	3~400 В, 50 Гц
Мотор				
Потребляемая мощность P_1 /kW	0,7	0,7	2x 0,7	2x 0,7
Номинальный ток I_N /А	3,3	1,4	3,3	1,4
Частота вращения n /об/мин	2900	2900	2900	2900
Тип пуска	Прямой	Прямой	Прямой	Прямой
Класс нагревостойкости изоляции	F	F	F	F
Степень защиты	IP 67	IP 67	IP 67	IP 67
Макс. частота включений на насос 1/ч	30	30	30	30
Кабель				
Длина кабеля до прибора управления/штекера М	–	–	–	–
Тип штекера	С защитным контактом	–	–	–
Тип соединения кабеля	Разъемный	Разъемный	Разъемный	Разъемный
Допустимая область применения				
Макс. приток/ч при режиме S3 V/л	макс. 1950	макс. 3000	макс. 9600	макс. 9600
Режим работы насоса	S3-15%	S3-15%	S3-15%	S3-15%
Макс. допустимое давление в напорном трубопроводе p /бар	1,5	1,5	1,5	1,5
Температура перекачиваемой жидкости T /°C	+3 ... +40	+3 ... +40	+3 ... +40	+3 ... +40
Макс. температура перекачиваемой жидкости, кратковременно до 3 мин T /°C	–	–	–	–
Температура окружающей жидкости, макс. T /°C	40	40	40	40
Подсоединения				
Напорный патрубок	Ø50/G2A	Ø50/G2A	2 x Ø50/G2A	2 x Ø50/G2A
Приточный трубопровод	DN 150/DN 100	DN 150/DN 100	DN 150/DN 100	DN 150/DN 100
Вентиляционный патрубок	DN 70	DN 70	DN 70	DN 70
Размеры/вес				
Общий объем V /л	255	255	400	400
Макс. уровень включения V /л	65	100	160	160
Мин. уровень Выкл. мм	190	190	190	190
Мин. уровень Вкл. мм	450	450	450	450
Габаритные размеры <i>Ширина x Высота x Глубина</i> /мм	650 x 1040 x 800	650 x 1040 x 800	800 x 1040 x 1000	800 x 1040 x 1000
Диагональные размеры мм	1030	1030	1280	1280
Вес, прим. m /кг	51	52	83	83
Материалы				
Корпус мотора	1.4308	1.4308	1.4308	1.4308
Вал насоса	1.4005	1.4005	1.4005	1.4005
Скользящее торцевое уплотнение	графит/керамика	графит/керамика	графит/керамика	графит/керамика
Корпус насоса	EN-GJL-250	EN-GJL-250	EN-GJL-250	EN-GJL-250
Рабочее колесо	PA 30GF	PA 30GF	PA 30GF	PA 30GF
Материал резервуара	PE	PE	PE	PE

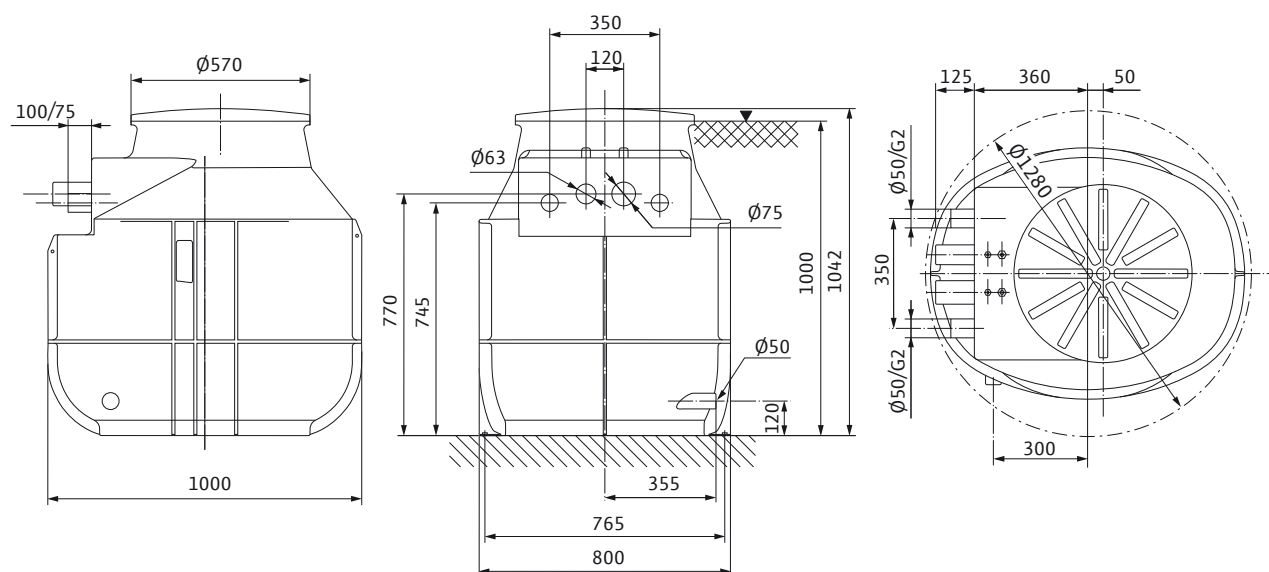
P_1 относится к макс. электрической потребляемой мощности. Все данные действительны для 1~230 В или 3~400 В, 50 Гц и плотности в 1 кг/дм³.

Габаритный чертеж Wilo-DrainLift WS 40 Basic

Габаритный чертеж Wilo-DrainLift WS 40 E/TC 40BV



Габаритный чертеж Wilo-DrainLift WS 40 D/TC 40BV

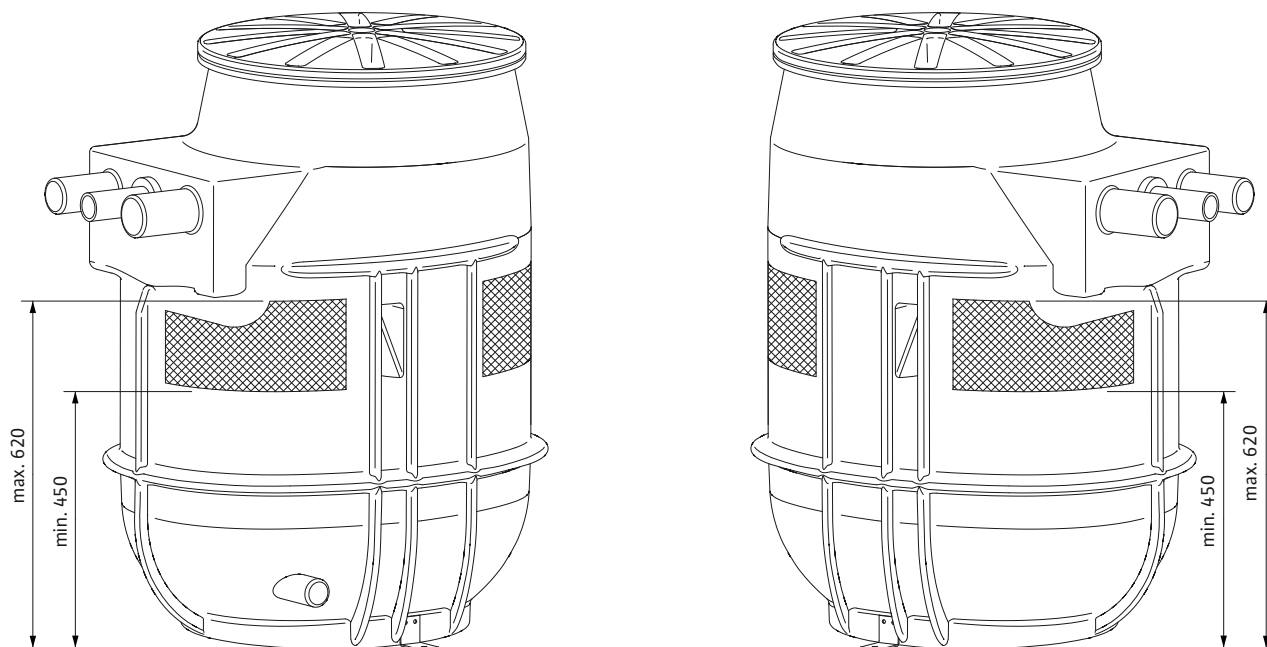


Сбор и транспортировка сточных вод

Шахтные насосные станции

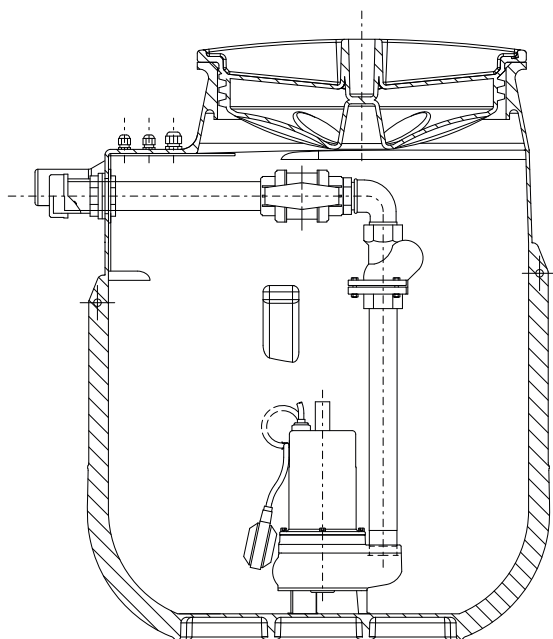
Габаритный чертеж Wilo-DrainLift WS 40 Basic

Габаритный чертеж Область подсоединения подводящего трубопровода



Пример исполнения Wilo-DrainLift WS 40 Basic

напр.: WS 40 E/TC 40...BV



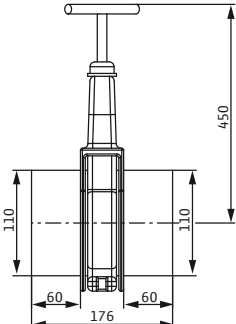
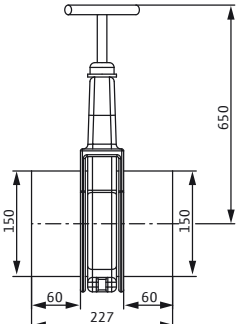
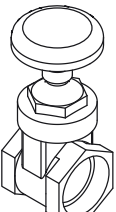
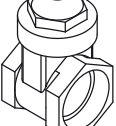
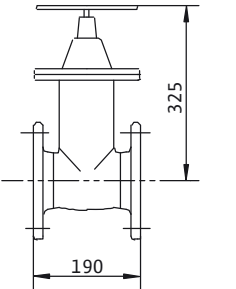
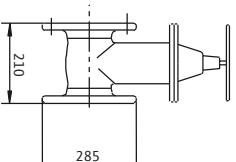
Механические принадлежности Wilo-DrainLift WS 40 Basic

		Описание	Арт.-№
Удлинитель шахты WS 40/50		Из ПЭ, Ø 500x300, для резьбового соединения, для насосных станций WS40/50, включая уплотнение и монтажные принадлежности. Допускается применение только одного удлинителя для шахты	2525190
Комплект уплотнения для приточного трубопровода DN 100		Уплотнение из NBR для приточного трубопровода Ø 110 мм в комплекте с ножовкой Ø 124 мм для свободно выбираемого места монтажа трубопровода	2525179
Комплект уплотнения для приточного трубопровода DN 150		Уплотнение из NBR для трубы Ø 160 мм и ножовка (Ø 175 мм) для свободно выбираемого места монтажа трубопровода	2515145
Ручной мембранный насос		Для откачивания воды из накопительного бака установки или приемка насоса, подсоединение с двух сторон Rp 1½ для трубопровода DN 40	2060166
Зажимное винтовое соединение		Из ПЭ, с внутренней резьбой 2", для подсоединения установки к напорному трубопроводу из ПЭ диаметром 63 мм	2505046
Фланцевый переходник		из полиуретана, со шлангом DN 112 x 180 мм, хомутами для шланга и монтажными принадлежностями для соединения DN 100	2511597
		из полиуретана, со шлангом DN 160 x 180 мм, хомутами для шланга и монтажными принадлежностями для соединения DN 150	2511598

Сбор и транспортировка сточных вод

Шахтные насосные станции

Механические принадлежности Wilo-DrainLift WS 40 Basic

		Описание	Арт.-№
		Из ПВХ, DN 100, для максимальной температуры жидкости +60 °С, максимальное давление 0,5 бар, для стандартных патрубков НТ/КГ.	2529808
		Из ПВХ, DN 150, для максимальной температуры жидкости +60 °С, максимальное давление 0,5 бар, для стандартных патрубков НТ/КГ.	2529809
Запорный кран		Из бронзы, муфтовая задвижка с внутренней резьбой Rp 1½ для подсоединения DN 40	2525187
		Из бронзы, муфтовая задвижка с внутренней резьбой Rp 2 для подсоединения DN 50	2525188
		Из чугуна EN-GJL-250, включая 1 комплект монтажных принадлежностей, фланцы DN 100 PN 10/16 по DIN 2501	2017163
		Из чугуна EN-GJL-250, включая 1 комплект монтажных принадлежностей, фланцы DN 150 PN 10/16 по DIN 2501	2017164

Описание серии Wilo-DrainLift WS 40-50



Тип

Шахтная насосная станция Synthetic

Обозначение

Например: **Wilo-DrainLift WS 40E/MTS 40/...**

WS Шахтная насосная станция

40 Напорный патрубок установки

E E = однонасосная установка
D = двухнасосная установка

MTS 40/... Применяемые насосы MTS 40/21...27
На WS 50 для насосов TP 50, TP 65.

Применение

Станция Wilo-DrainLift WS 40-50 в соответствии с EN 12050 является автоматической напорной установкой для отвода сточных вод; предусмотрена для надежного отвода содержащих или не содержащих фекалии (в зависимости от типа) сточных вод из зданий, где место слива расположено ниже уровня обратного подпора.

Установка может быть установлена как внутри зданий (также в качестве установки водоотведения с насосом MTS с режущим механизмом), так и вне зданий в качестве шахты из синтетического материала в грунте. Лучше всего установка подходит для сезонного отвода загрязненной воды (в кемпингах, на дачах...) или для использования в регионах с незначительной глубиной промерзания грунта и для напорного водоотвода.

При использовании установки водоотведения с режущим механизмом в здании с напорной стороны могут использоваться меньшие диаметры трубопроводов, начиная с размера DN 40 в соответствии со стандартом (согласно DIN EN 12050-1). Благодаря этому становится возможной универсальная и экономичная общая установка.

Используемые насосы

TP 50

Для сточных вод, загрязненных крупными частицами; свободный сферический проход 44 мм, разъемный соединительный кабель

TP 65

Для сточных вод, загрязненных крупными частицами; свободный сферический проход 44 мм, разъемный соединительный кабель

MTS 40/21...27

Для сточных вод, загрязненных крупными частицами, с содержанием фекалий фекалий. Серийная взрывозащита (только трехфазный 400 В), разъемный соединительный кабель. Не подверженный засорению режущий механизм сферической формы с направленным внутрь вращающимся резаком.

Особенности/преимущества продукции

- Возможность свободного выбора входа
- Универсальное использование: в качестве установки водоотведения внутри здания, или в качестве шахтной насосной станции вне здания.
- Большой объем резервуара (255/400 л)
- Гибкость монтажа благодаря возможности опционального удлинения шахты
- Простой монтаж и техобслуживание насосов за счет надводного соединения насоса с трубопроводом из коррозионностойкого полиуретана
- Также возможно использование насосов с режущим механизмом Wilo-Drain MTS 40/21...27

Оснащение/функции

Система трубопроводов согласно 1.4404, без насоса и прибора управления, с надводным соединением насоса с трубопроводом из полиуретана, шаровым обратным клапаном, задвижкой и датчиком уровня.

Описание/конструкция

- Для подводящего трубопровода согласно DN 100/DN 150
- Подсоединение вентиляционного трубопровода DN 70
- Макс. давление в напорном трубопроводе 6 бар.
- Шахтная насосная станция Synthetic из вторично переработанного полиэтилена
- Высокая степень защиты от всплывания и жесткость конструкции благодаря ребристости
- Выбор места подсоединения подводящих трубопроводов
- Благодаря статическим характеристикам резервуара установки водоотведения, находящейся под полом, например, при отведении промышленных сточных вод.
- Исполнение: WS...E: Однонасосная установка; WS...D: Двухнасосная установка

Для двухнасосных установок соединение напорных трубопроводов должно быть выполнено заказчиком.

Сбор и транспортировка сточных вод

Шахтные насосные станции

Описание серии Wilo-DrainLift WS 40-50

Объем поставки

- Резервуар (для одно- или двухнасосной установки)
- Встроенная разводка трубопровода из нержавеющей стали
- Бронзовая задвижка
- Расположенная над водой муфта из нержавеющей синтетического материала (PUR) со встроенным обратным клапаном
- Крышка с уплотнением (выдерживает вес человека до 200 кг)
- Ножовка \varnothing 124 мм, уплотнение на входе DN 100 (для трубы \varnothing 110 мм)
- 1 шланг ПВХ \varnothing 50 мм с хомутами для подсоединения ручного мембранного насоса
- Материал для крепления к полу
- Инструкция по монтажу и эксплуатации

Насос, прибор управления (DrainControl PL) и датчик уровня имеются в принадлежностях на выбор.

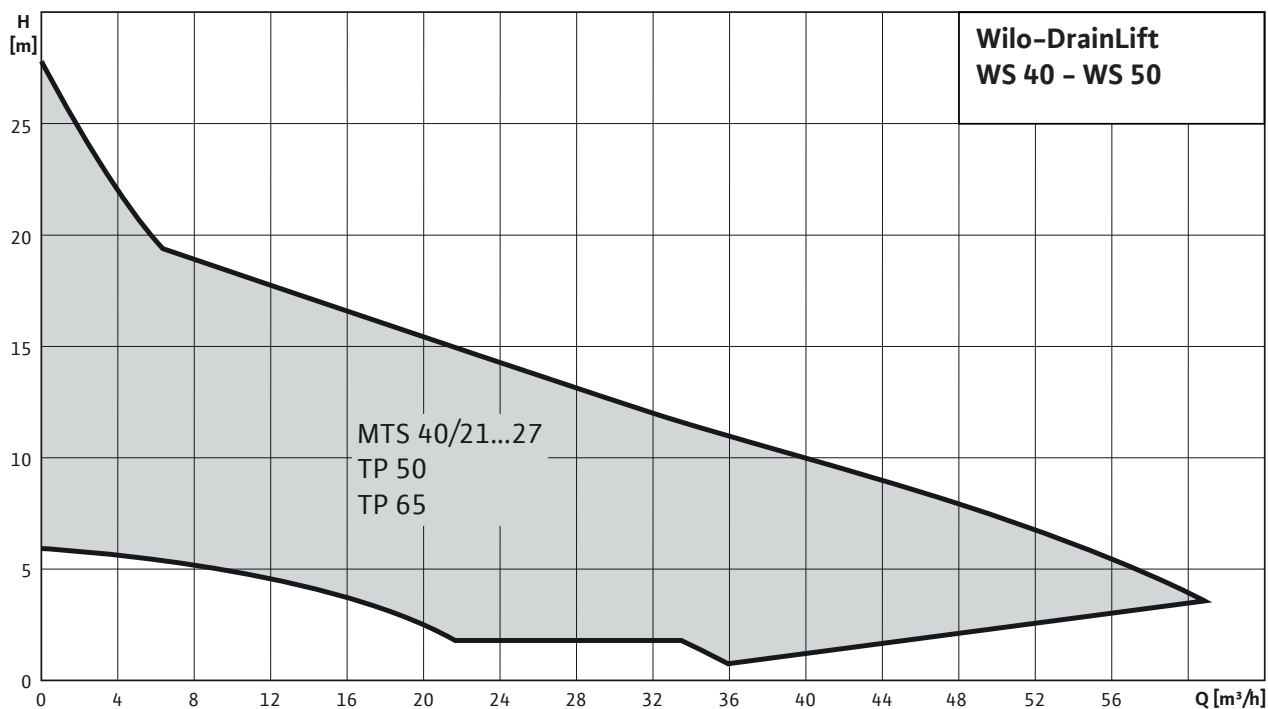
Рекомендации по электрическим принадлежностям описаны в главе "Электрические принадлежности Wilo-Drain".

Указание! Насос не входит в объем поставки!

Характеристики, данные для заказа Wilo-DrainLift WS 40-50

Характеристики Wilo-DrainLift WS 40/WS 50

Общий график характеристик применяемых типов насосов Wilo-Drain (50 Гц)



Характеристики отдельных насосов см. в разделе технических данных выбранного насоса.

В соответствии с EN 12056-4 скорость потока (в напорном трубопроводе) должна поддерживаться в диапазоне от 0,7 до 2,3 м/сек.

Данные для заказа

Wilo-DrainLift ...	Для применения насоса(ов)		Арт.-№
WS 40 E/MTS 40	MTS 40/21 ...27	K	2525164
WS 40 D/MTS 40	MTS 40/21 ...27	K	2525165
WS 50 E	TP 50, TP 65	K	2525160
WS 50 D	TP 50, TP 65	K	2525161

= готовность к отправке, L = складские запасы, C = срок изготовления заказа примерно 2 недели, K = срок изготовления заказа примерно 4 недели, A = срок поставки по запросу

Сбор и транспортировка сточных вод

Шахтные насосные станции

Технические характеристики Wilo-DrainLift WS 40-50

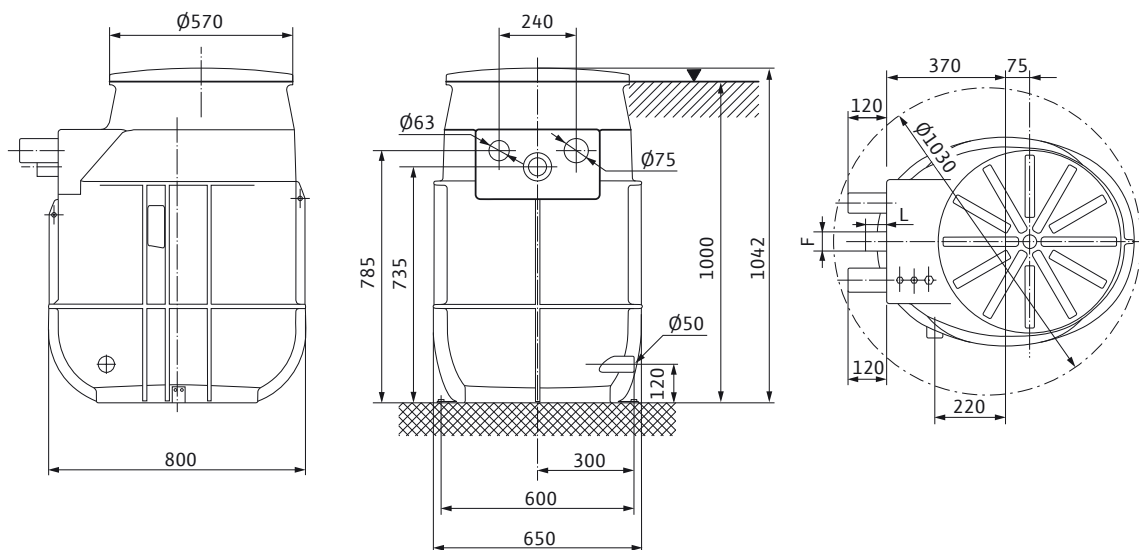
	WS 40 E/MTS 40	WS 40 D/MTS 40	WS 50 E	WS 50 D
Общий объем V/л	255	255	400	400
Приточный трубопровод	DN 150/DN 100	DN 150/DN 100	DN 150/DN 100	DN 150/DN 100
Макс. допустимое давление в напорном трубопроводе p/бар	6	6	6	6
Напорный патрубок	DN 40, R 1½	DN 40, R 1½	DN 50, R 2	DN 50, R 2
Вентиляционный патрубок	DN 70	DN 70	DN 70	DN 70
Вес, прим. т/кг	43	63	46	63

Размеры

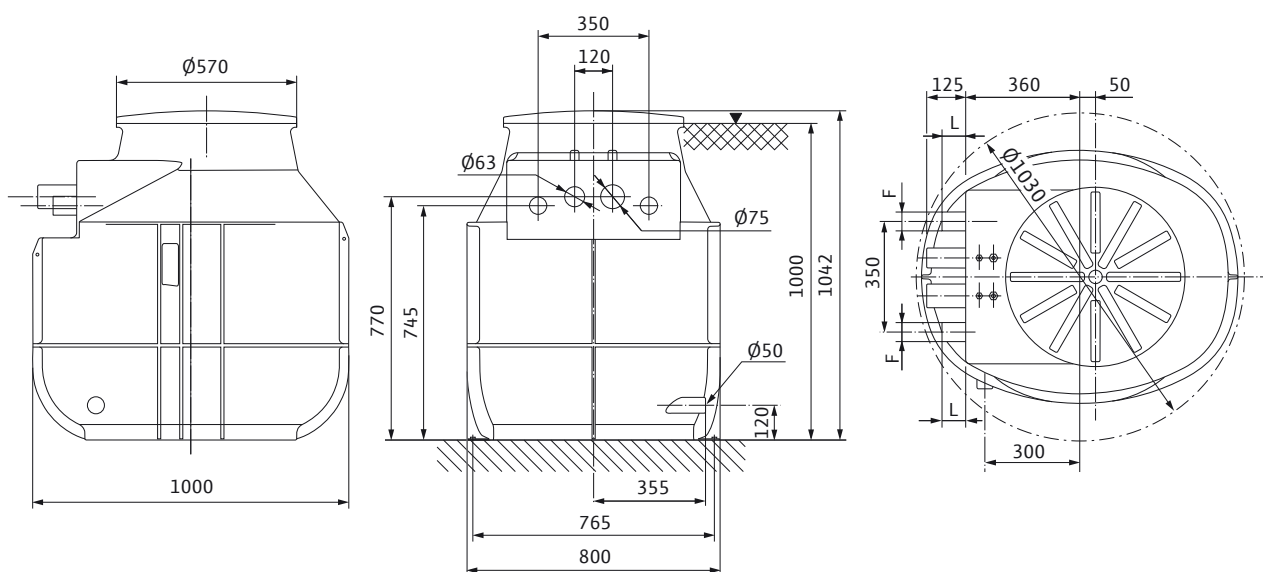
Wilo-DrainLift ...	Глубина монтажа ниже верхней кромки грунта до отметки приточного трубопровода без удлинения	Глубина монтажа ниже верхней кромки грунта до отметки приточного трубопровода с удлинением	Размеры	
			L	F
			MM	
WS 40 E/MTS 40	510...540	810...840	95	DN 40, R 1½
WS 40 D/MTS 40	510...540	810...840	100	DN 40, R 1½
WS 50 E	510...540	810...840	65	DN 50, R 2
WS 50 D	510...540	810...840	75	DN 50, R 2

Габаритный чертеж Wilo-DrainLift WS 40-50

Габаритный чертеж Wilo-DrainLift WS 40 E/WS 50 E



Габаритный чертеж Wilo-DrainLift WS 40 D/WS 50 D

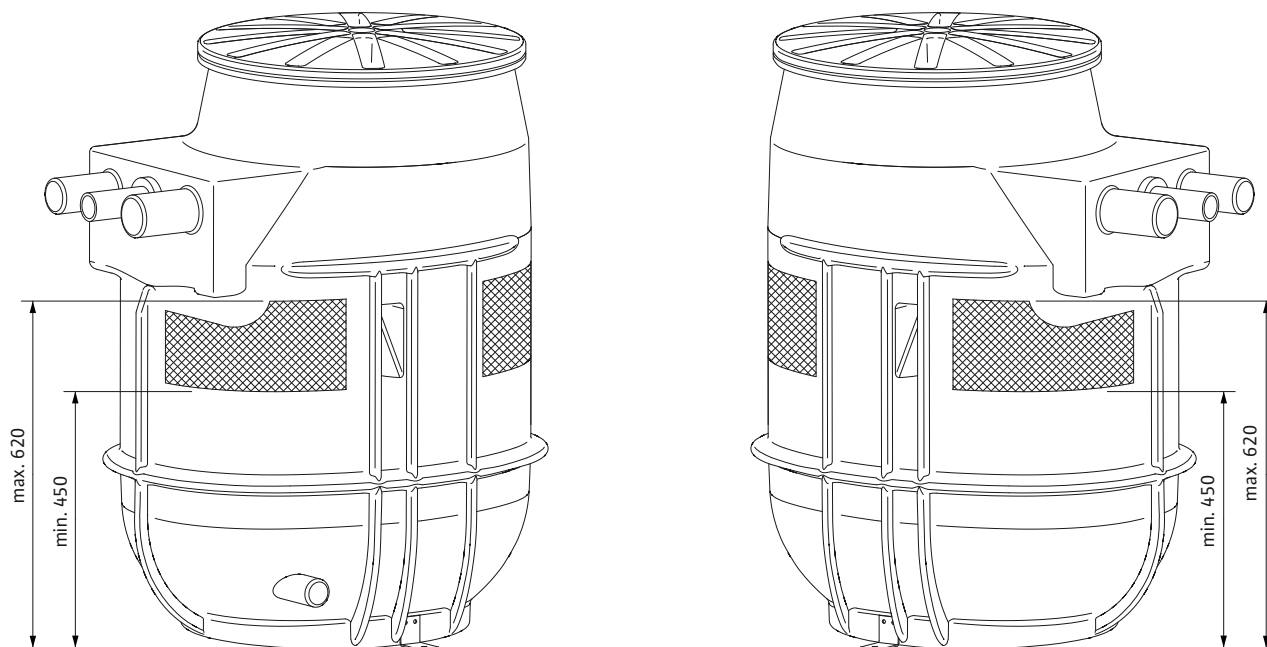


Сбор и транспортировка сточных вод

Шахтные насосные станции

Габаритный чертеж Wilo-DrainLift WS 40-50

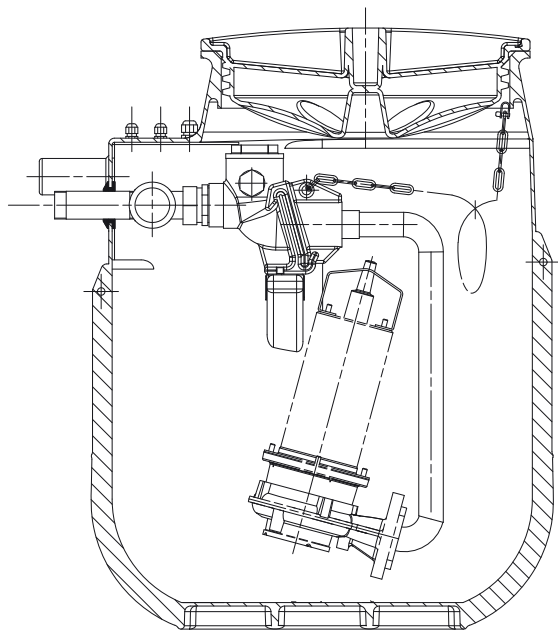
Габаритный чертеж Область подсоединения подводящего трубопровода



Пример инсталляции Wilo-DrainLift WS 40-50

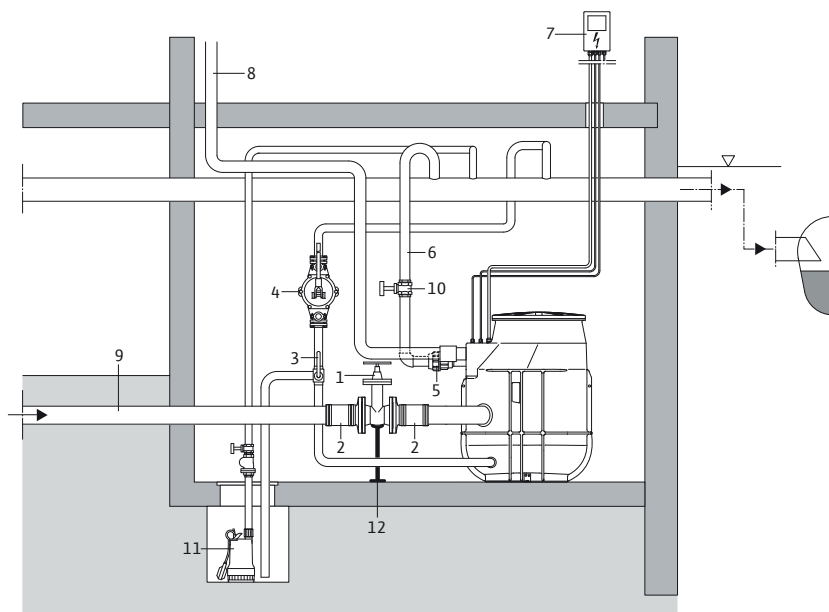
Пример исполнения Wilo-DrainLift WS 40

напр.: WS 40 E/MTS 40/...



Установочный чертеж Wilo-DrainLift WS 40

Напольный монтаж



- ▽ Уровень обратного подпора (уровень дорожного покрытия)
- 1 Задвижка DN 100 (принадлежности)
- 2 Фланцевый переходник DN 100 (принадлежности)
- 3 3-ходовой кран (принадлежности)
- 4 Ручной мембранный насос (принадлежности)
- 5 Зажимное винтовое соединение (принадлежности)
- 6 Напорный трубопровод к главному коллекторному трубопроводу.
- 7 Прибор управления Wilo-Drain (см. раздел об электрических принадлежностях)
- 8 Вентиляционный патрубок (соединение DN 70)
- 9 Подводящий трубопровод (соединение DN 100)
- 10 Задвижка (принадлежности)
- 11 Насос для водоотведения (например, Twister)
- 12 Опора (рекомендация)

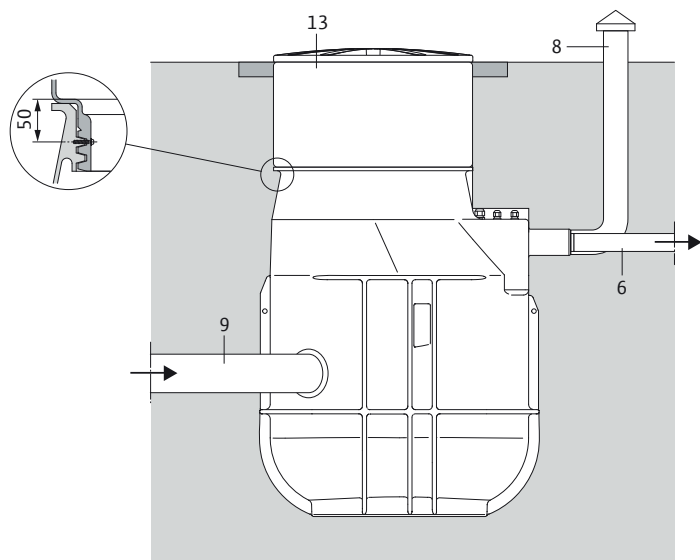
Сбор и транспортировка сточных вод

Шахтные насосные станции

Пример инсталляции Wilo-DrainLift WS 40-50

Установочный чертеж Wilo-DrainLift WS 40

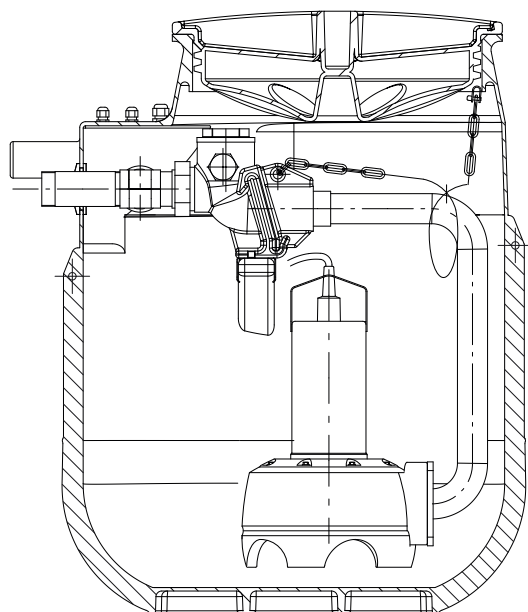
Монтаж под полом



- 6 Напорный трубопровод
- 8 Вентиляционный трубопровод (соединение DN 70)
- 9 Приточный трубопровод (соединение DN 100)
- 13 Удлинитель для шахты (принадлежности)

Пример исполнения Wilo-DrainLift WS 50

напр.: WS 50 E/TP 65...




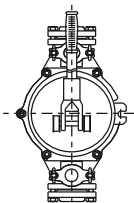
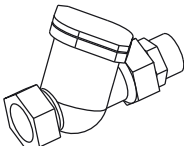
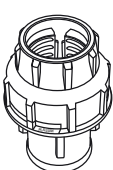
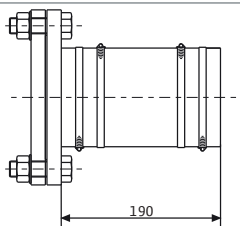
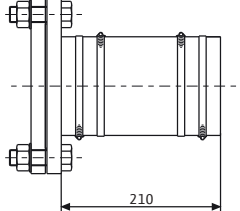
Механические принадлежности Wilo-DrainLift WS 40-50

		Описание	Арт.-№
Задвижка		Из бронзы, муфтовая задвижка с внутренней резьбой Rp 1 1/2 для подсоединения DN 40	2525187
		Из бронзы, муфтовая задвижка с внутренней резьбой Rp 2 для подсоединения DN 50	2525188
		Из ПВХ, DN 100, для максимальной температуры жидкости +60 °С, максимальное давление 0,5 бар, для стандартных патрубков НТ/КГ.	2529808
		Из ПВХ, DN 150, для максимальной температуры жидкости +60 °С, максимальное давление 0,5 бар, для стандартных патрубков НТ/КГ.	2529809
		Из чугуна EN-GJL-250, включая 1 комплект монтажных принадлежностей, фланцы DN 100 PN 10/16 по DIN 2501	2017163
		Из чугуна EN-GJL-250, включая 1 комплект монтажных принадлежностей, фланцы DN 150 PN 10/16 по DIN 2501	2017164
Удлинитель шахты WS 40/50		Из ПЭ, Ø 500x300, для резьбового соединения, для насосных станций WS40/50, включая уплотнение и монтажные принадлежности. Допускается применение только одного удлинителя для шахты	2525190

Сбор и транспортировка сточных вод

Шахтные насосные станции

Механические принадлежности Wilo-DrainLift WS 40-50

		Описание	Арт.-№
Комплект уплотнения для приточного трубопровода DN 100		Уплотнение из NBR для приточного трубопровода \varnothing 110 мм в комплекте с ножовкой \varnothing 124 мм для свободно выбираемого места монтажа трубопровода	2525179
Комплект уплотнения для приточного трубопровода DN 150		Уплотнение из NBR для трубы \varnothing 160 мм и ножовка (\varnothing 175 мм) для свободно выбираемого места монтажа трубопровода	2515145
Ручной мембранный насос		Для откачивания воды из накопительного бака установки или приемка насоса, подсоединение с двух сторон Rp 1½ для трубопровода DN 40	2060166
Вакуумный клапан		Из чугуна EN-GJL-250, с внутренней резьбой Rp 1 и двойным ниппелем с внешней резьбой R 1, для дооснащения WS 40-50 при возникающем пониженном давлении в напорном трубопроводе за казчика	2525180
Зажимное винтовое соединение		Из ПЭ, с внутренней резьбой (IG) 1½", для подсоединения установки к напорному трубопроводу из ПЭ диаметром 50 мм	2505044
		Из ПЭ, с внутренней резьбой (IG) 1½", для подсоединения установки к напорному трубопроводу из ПЭ диаметром 63 мм	2505045
		Из ПЭ, с внутренней резьбой 2", для подсоединения установки к напорному трубопроводу из ПЭ диаметром 63 мм	2505046
		Из ПЭ, с внутренней резьбой 2", для подсоединения установки к напорному трубопроводу из ПЭ диаметром 75 мм	2525181
Фланцевый переходник		из полиуретана, со шлангом DN 112 x 180 мм, хомутами для шланга и монтажными принадлежностями для соединения DN 100	2511597
		из полиуретана, со шлангом DN 160 x 180 мм, хомутами для шланга и монтажными принадлежностями для соединения DN 150	2511598

Описание серии Wilo-DrainLift WS 625



Тип

Шахтная насосная станция Synthetic

Обозначение

Например: **Wilo-DrainLift WS 625 E / 1800 MTS 40**

WS Шахтная насосная станция

625 Внутренний диаметр шахты [мм]

E Шахта для одного насоса

1800 Высота шахты [мм]

MTS 40/... Выбранный тип насоса MTS 40/21...27

Применение

Wilo-DrainLift WS 625 является шахтой для одного насоса и предусмотрена для отвода загрязненных и сточных вод от инженерных систем здания, из помещений и с площадей, расположенных ниже уровня обратного подпора (EN 752). Применяется как шахтная насосная станция для напорного водоотвода и как насосная станция для дренажного водоотвода. WS 625 монтируется в грунт вне здания. Недорогое решение, быстрый и простой монтаж для каждого проектировщика и застройщика.

Используемые типы насосов

TMW 32/11

Для слегка загрязненных сточных вод (без фекалий), свободный сферический проход 10 мм.

STS 40 и TC 40

Для сточных вод, загрязненных крупными частицами (без фекалий).

STS 40: свободный сферический проход 40 мм

TC 40: свободный сферический проход 40 мм

MTS 40/21...27

Для сточных вод, загрязненных крупными частицами, и фекалиями. Серийная взрывозащита (только для трехфазного исполнения 400 В), съемный соединительный кабель. Не подвержен засорению режущий механизм сферической формы с направленным внутрь вращающимся резакком.

Особенности/преимущества продукции

- Небольшой диаметр шахты (625 мм)
- Много вариантов использования благодаря различной монтажной высоте

- Соединение подводящего патрубка поставляется серийно с DN 100
- Изделие в полном сборе со встроенной арматурой и уплотнениями
- В зависимости от выбранного перекрытия (принадлежности) шахта может выдержать вес человека или даже автомобиля
- Также возможно использование насосов с режущим механизмом Wilo-Drain MTS 40/21...27

Описание/конструкция

Wilo-DrainLift WS 625 имеется в 4 длинах: 1200, 1500, 1800 и 2100 мм. Шахта может быть оснащена стандартным, рассчитанным на вес человека перекрытием или перекрытиями класса А (рассчитано на вес человека) или класса В/Д (рассчитано на вес автомобиля).

- Минимальное давление в напорном трубопроводе – 6 бар на MTS 40, на остальных насосах – 4 бар
- Шахтная насосная станция Synthetic из вторично переработанного полиэтилена
- Высокая степень защиты от противодействия и жесткость конструкции благодаря ребристости до уровня грунтовых вод, превышающей общую высоту шахты (верхний край грунта)

Объем поставки

- Шахта PE с внутренней системой трубопроводов, включая муфтовую задвижку 1¼", обратный клапан и подходящую напорную трубу
- Монтированное уплотнение для подводящего патрубка DN 100
- Монтированное уплотнение для вентиляции/электросоединения (DN 100)
- Монтированное уплотнение для напорного трубопровода (DN 40 / Ø50).
- Для MTS 40 включая опорную тумбу
- инструкция по монтажу и эксплуатации.

Указание! Насос не входит в объем поставки!

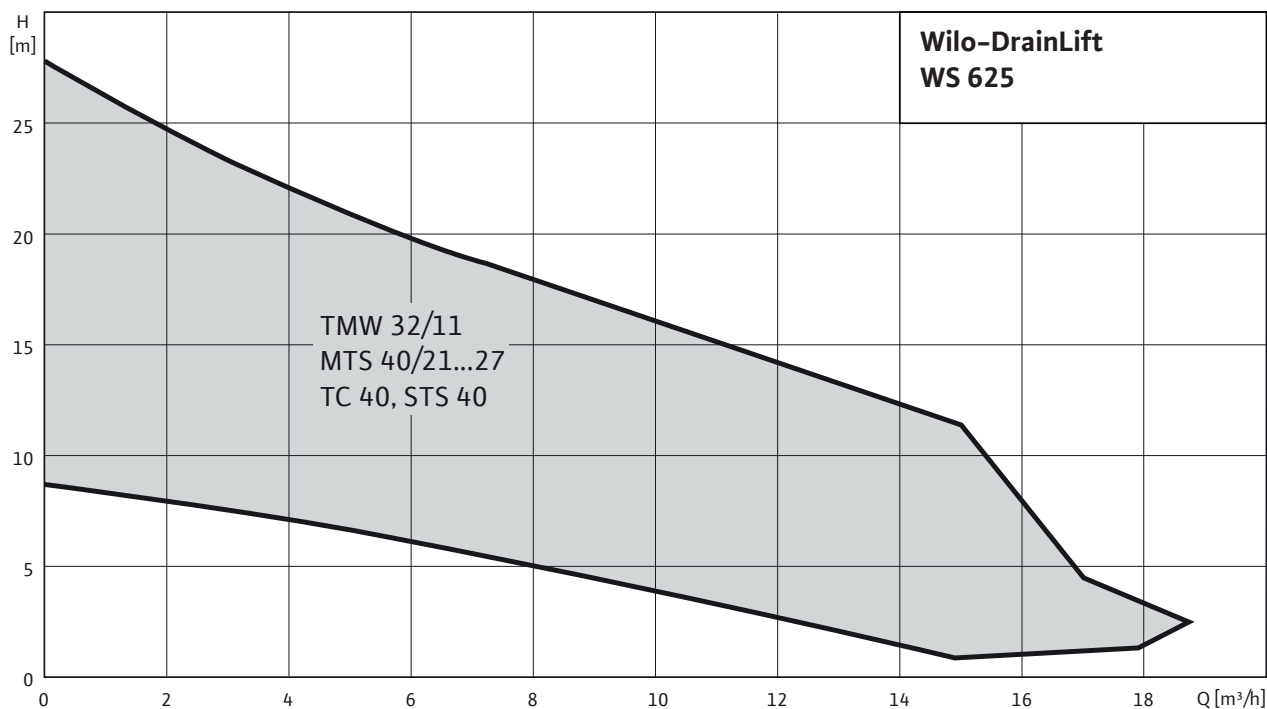
Сбор и транспортировка сточных вод

Шахтные насосные станции

Характеристики, данные для заказа Wilo-DrainLift WS 625

Характеристики Wilo-DrainLift WS 625

Общий график характеристик применяемых типов насосов Wilo-Drain (50 Гц)



Характеристики отдельных насосов см. в разделе технических данных выбранного насоса.

В соответствии с EN 12056-4 скорость потока (в напорном трубопроводе) должна поддерживаться в диапазоне от 0,7 до 2,3 м/сек.

Данные для заказа

Wilo-DrainLift ...	Для применения насоса(ов)	🚚	Арт.-№
WS 625 E/1200	TMW 32/11	К	2097141
WS 625 E/1200	TC 40/STS 40	К	2097145
WS 625 E/1200	MTS 40/21...27	К	2097149
WS 625 E/1500	TMW 32/11	К	2097142
WS 625 E/1500	TC 40/STS 40	К	2097146
WS 625 E/1500	MTS 40/21...27	К	2097150
WS 625 E/1800	TMW 32/11	К	2097143
WS 625 E/1800	TC 40/STS 40	К	2097147
WS 625 E/1800	MTS 40/21...27	К	2097151
WS 625 E/2100	TMW 32/11	К	2097144
WS 625 E/2100	TC 40/STS 40	К	2097148
WS 625 E/2100	MTS 40/21...27	К	2097152

🚚 = готовность к отгрузке, L = складские запасы, С = срок изготовления заказа примерно 2 недели, К = срок изготовления заказа примерно 4 недели, А = срок поставки по запросу

Технические характеристики Wilo-DrainLift WS 625

	WS 625 E/1200			WS 625 E/1500		
	TMW 32/11	TC 40/STS 40	MTS 40/21...27	TMW 32/11	TC 40/STS 40	MTS 40/21...27
Общий объем V/л	368	368	368	460	460	460
Приточный трубопровод	DN 100	DN 100	DN 100	DN 100	DN 100	DN 100
Макс. допустимое давление в напорном трубопроводе p/бар	4	4	6	4	4	6
Напорный патрубок	Ø50	Ø50	Ø50	Ø50	Ø50	Ø50
Вентиляционный патрубок	DN 100	DN 100	DN 100	DN 100	DN 100	DN 100
Вес, прим. m/кг	30	31	33	38	38	40

Технические характеристики

	WS 625 E/1800			WS 625 E/2100		
	TMW 32/11	TC 40/STS 40	MTS 40/21...27	TMW 32/11	TC 40/STS 40	MTS 40/21...27
Общий объем V/л	552	552	552	644	644	644
Приточный трубопровод	DN 100	DN 100	DN 100	DN 100	DN 100	DN 100
Макс. допустимое давление в напорном трубопроводе p/бар	4	4	6	4	4	6
Напорный патрубок	Ø50	Ø50	Ø50	Ø50	Ø50	Ø50
Вентиляционный патрубок	DN 100	DN 100	DN 100	DN 100	DN 100	DN 100
Вес, прим. m/кг	45	46	48	54	54	56

Размеры

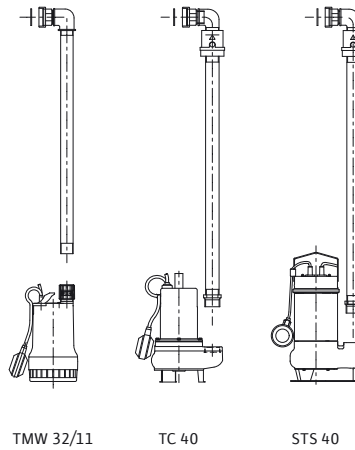
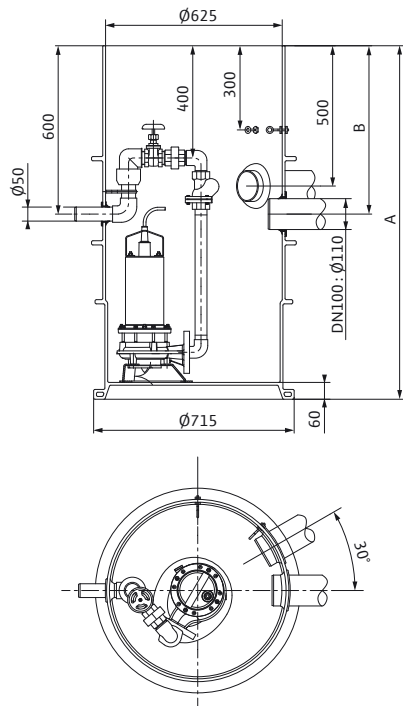
Wilo-DrainLift ...	Глубина монтажа ниже верхней кромки грунта до отметки приточного трубопровода без удлинения	Глубина монтажа ниже верхней кромки грунта до отметки приточного трубопровода с удлинением	Размеры	
			A	B
			MM	
WS 625 E/1200	655	–	1260	600
WS 625 E/1500	955	–	1560	900
WS 625 E/1800	1255	–	1860	1200
WS 625 E/2100	1555	–	2160	1500

Сбор и транспортировка сточных вод

Шахтные насосные станции

Габаритный чертеж Wilo-DrainLift WS 625

Габаритный чертеж Wilo-DrainLift WS 625 E/1200

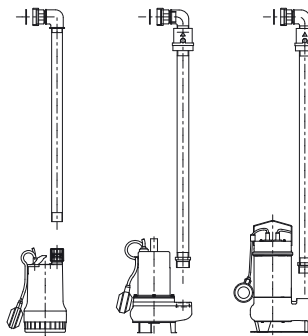
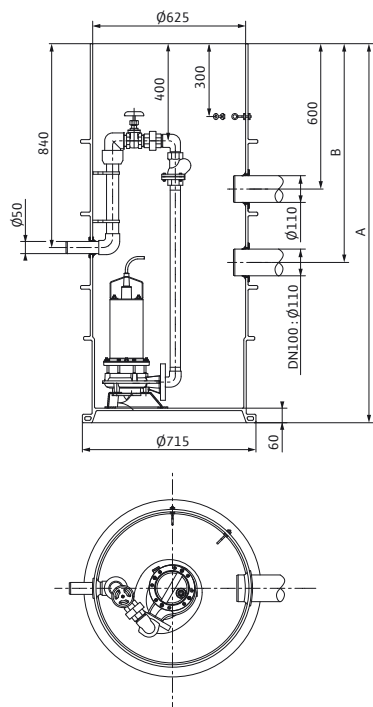


TMW 32/11

TC 40

STS 40

Габаритный чертеж Wilo-DrainLift WS 625 E/1500...2100



TMW 32/11

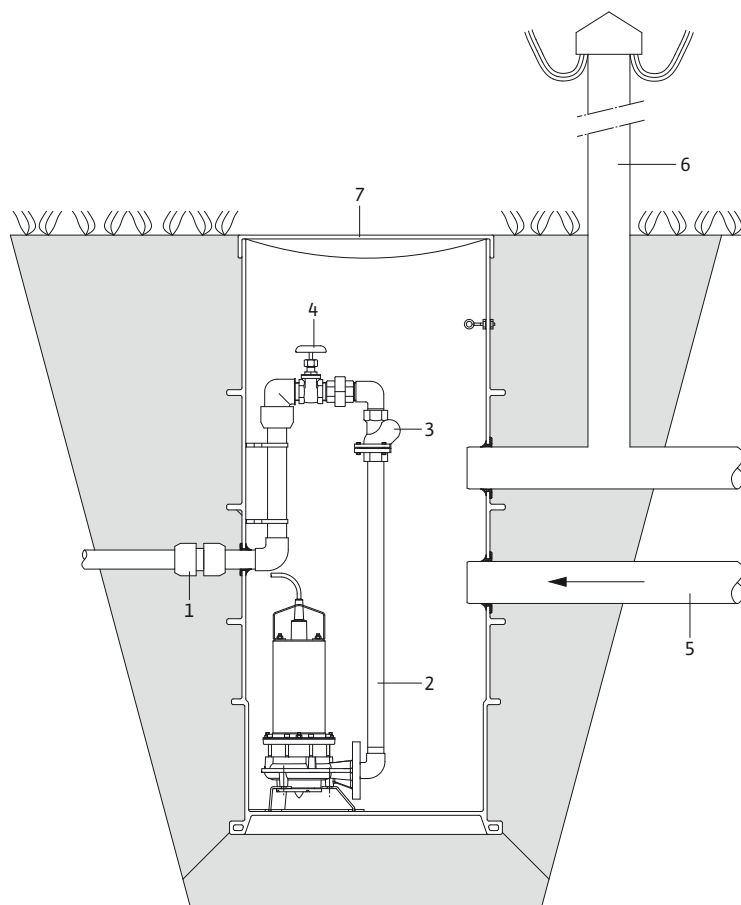
TC 40

STS 40

Пример инсталляции насосной станции Wilo-DrainLift WS 625

Установочный чертеж Wilo-DrainLift WS 625

Монтаж в грунте

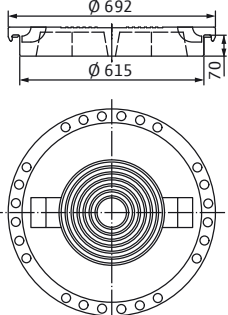
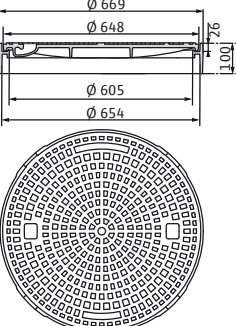
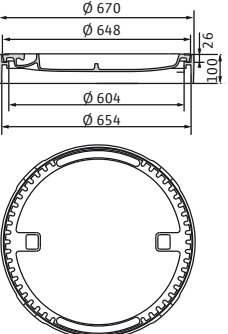
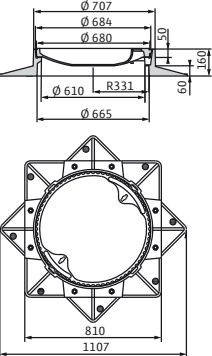
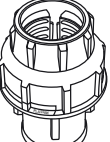


- 1 Зажимное винтовое соединение (принадлежности)
- 2 Напорный трубопровод (включая обратный клапан, поз. 3 (у TMW 32/11, обратный клапан встроен в насос))
- 3 Обратный клапан R 1¼
- 4 Задвижка 1¼" (входит в объем поставки)
- 5 Приточный трубопровод DN 100
- 6 Вентиляционный патрубок DN 100
- 7 Перекрытие шахты (принадлежности)

Сбор и транспортировка сточных вод

Шахтные насосные станции

Механические принадлежности Wilo-DrainLift WS 625

		Описание	Арт.-№
<p>Крышка для шахты WS625 Стандарт</p>		<p>из PE, \varnothing 692 x 30 мм, с профильным покрытием на верхней стороне крышки для предотвращения скольжения, с винтовыми фиксаторами, выдерживает вес человека</p>	2525207
<p>Крышка для шахты WS625 Класс А</p>		<p>из чугуна, крышка с опорной деталью для шахт из полиэтилена с внутренним \varnothing 625, выдерживает вес человека, класс А, EN 124</p>	2525318
<p>Крышка для шахты WS625 Класс В</p>		<p>из чугуна с бетоном (BEGU), крышка с опорной деталью для шахт из PE с внутренним \varnothing 625, рассчитано на вес автомобиля, класс В, EN 124</p>	2525319
<p>Крышка для шахты WS625 Класс D</p>		<p>из чугуна с бетоном (BEGU), крышка с самонесущей опорной деталью для шахт из PE с внутренним \varnothing 625, рассчитано на вес автомобиля, класс D, EN 124</p>	2525320
<p>Зажимное винтовое соединение</p>		<p>из PP, для подсоединения к напорному трубопроводу из PE вне шахты для диаметра трубы 50 x 50 мм</p>	2525183
		<p>из PP, для подсоединения к напорному трубопроводу из PE вне шахты для диаметра трубы 50 x 63 мм</p>	2525184

Описание серии Wilo-DrainLift WS 830



Тип

Шахтная насосная станция Synthetic

Обозначение

Например: **Wilo-DrainLift WS 830 E/1800 MTS 40/21...27**

WS Шахтная насосная станция Synthetic

830 Диаметр шахты в мм

E Шахта для одного насоса

1800 Глубина монтажа шахты в мм

MTS... Используемый тип насоса, например, MTS 40/21...27

Применение

Wilo-DrainLift WS 830 является шахтой для одного насоса, которая предусмотрена для отвода загрязненных и сточных вод от инженерных систем здания, из помещений и с площадей, расположенных ниже уровня обратного подпора (EN 752). Готовая к подключению шахтная насосная станция для напорного водоотведения. WS 830 монтируется в грунт вне здания. Недорогое решение, быстрый и простой монтаж для каждого проектировщика и застройщика.

Используемые типы насосов

МТС 32

Насос для отвода сточных вод с режущим механизмом, исполнение для трехфазного тока, со взрывозащитой или без нее. Для высоких значений напора до 50 м. В соответствии со стандартом DIN EN 12050-1 и EN 12050-1.

МТС 40

Насос для отвода сточных вод с режущим механизмом, для низкого напора, исполнение для однофазного или трехфазного тока, без взрывозащиты. Вариант с однофазным током со встроенным поплавковым выключателем и коробкой конденсатора. В соответствии со стандартом EN 12050-1.

МТС 40

Для сильнозагрязненных сточных вод и фекальных стоков. Серийная взрывозащита (только трехфазное исполнение 400 В), разъемный соединительный кабель. С запатентованным режу-

щим механизмом. В соответствии со стандартом DIN EN 12050-1 и EN 12050-1.

- Находящийся внутри вращающийся резак
- Режущий механизм сферической формы
- Абсолютная безопасность в эксплуатации

Особенности/преимущества продукции

- Монолитная шахта для 2 глубин монтажа: 1800 мм и 2300 мм
- Съёмный шаровой обратный клапан на напорном трубопроводе насоса
- Надежность от всплытия при уровне грунтовых вод до верхней кромки грунта без дополнительного бетонирования
- Управление запорной арматурой сверху
- Высокое расположение места крепления напорного трубопровода для простого монтажа при высоком уровне заполнения в шахте

Оснащение/функции

- Шахтная насосная станция с коррозионностойкой системой трубопроводов из 1.4571
- С расположенной над водой муфтой PP, обратным клапаном, запорной арматурой из 1.4571 и креплением для датчика уровня

Описание/конструкция

- Съёмный шаровой обратный клапан вместе с напорным трубопроводом насоса
- Монолитная шахта для двух глубин монтажа: 1800 и 2300 мм
- Максимальное давление в напорной линии: 6 бар
- Шахтная насосная станция Synthetic из вторично переработанного полиэтилена
- Защита от всплытия при уровне грунтовых вод до верхней кромки грунта без дополнительного бетонирования
- Повышенная прочность благодаря полукруглой форме основания шахты
- Муфта Wilo, расположенная над водой
- Предварительно смонтированный подводный патрубок с уплотнением DN 150
- 2 патрубка DN 100 для вентиляции и соединительного кабеля
- Полукруглая форма дна резервуара для исключения образования отложений
- Крепление на траверсе датчиков контроля уровня
- Управление запорной арматурой осуществляется сверху посредством управляющей штанги
- Небольшой остаточный объем в прямке насоса

Сбор и транспортировка сточных вод

Шахтные насосные станции

Описание серии Wilo-DrainLift WS 830

Объем поставки

- Шахта PE
- Система расположенных над водой муфт в комплекте с уплотнениями
- Угловой шаровой обратный клапан и запорная арматура в полном сборе
- Бетонное перекрытие, выдерживающее вес человека, с рамой для класса A15
- Смонтированное уплотнение подводящего патрубка DN 150
- Комплект присоединения для насосов MTS 40/21...27
- Инструкция по монтажу и эксплуатации

Указание! Насос не входит в объем поставки!

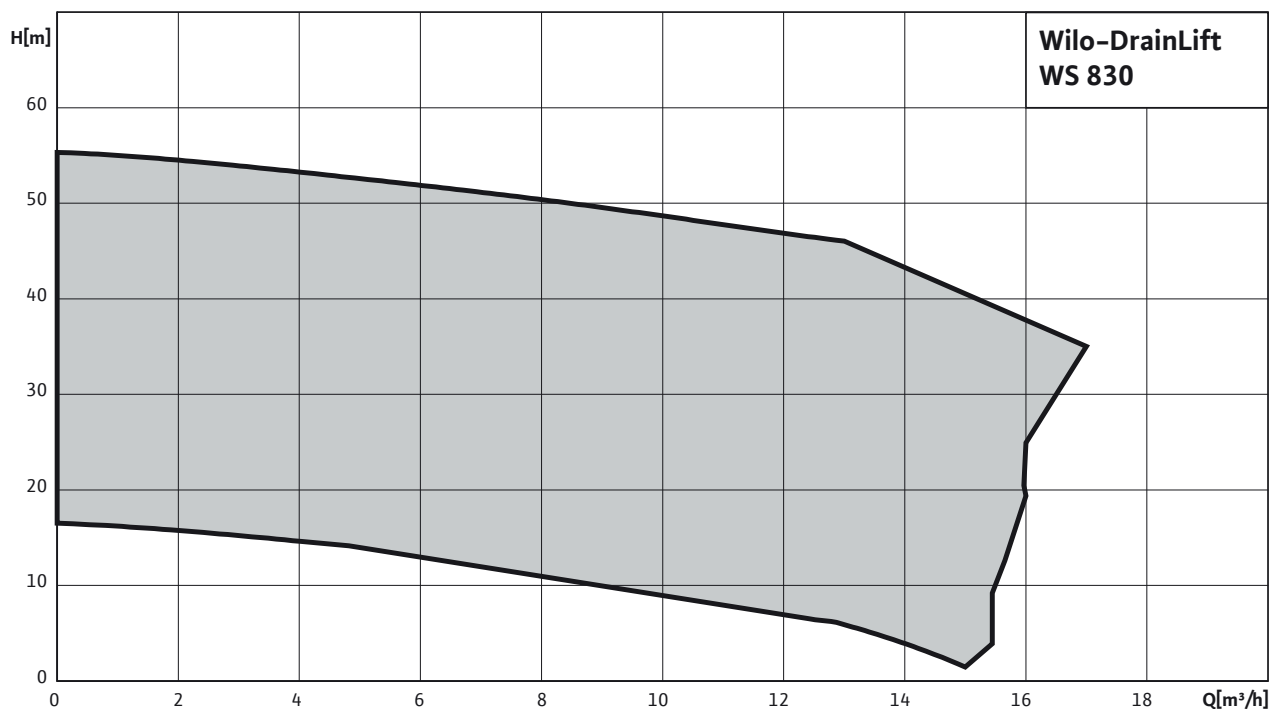
Принадлежности

- Насос и прибор управления – принадлежности по выбору

Характеристики, данные для заказа Wilo-DrainLift WS 830

Характеристики Wilo-DrainLift WS 830

Общий график характеристик применяемых типов насосов Wilo-Drain (50 Гц)



Характеристики отдельных насосов см. в разделе технических данных выбранного насоса.

Данные для заказа

Wilo-DrainLift ...	Для применения насоса(ов)		Арт.-№
WS 830 E/1800	MTC 32, MTC 40, MTS 40/21...27	K	2101161
WS 830 E/2300	MTC 32, MTC 40, MTS 40/21...27	K	2101162

= готовность к отправке, L = складские запасы, C = срок изготовления заказа примерно 2 недели, K = срок изготовления заказа примерно 4 недели, A = срок поставки по запросу

Сбор и транспортировка сточных вод

Шахтные насосные станции

Технические характеристики Wilo-DrainLift WS 830

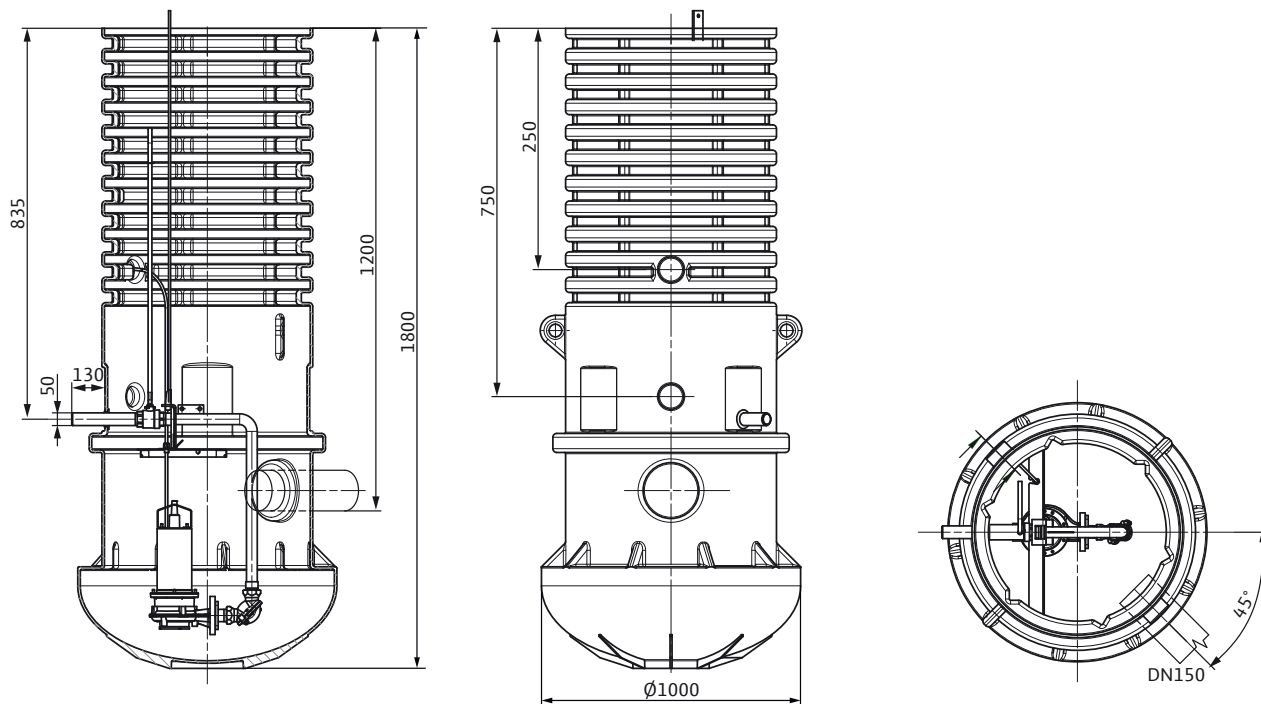
	WS 830 E/1800	WS 830 E/2300
Общий объем л	929	1261
Приточный трубопровод	DN 150	DN 150
Макс. допустимое давление в напорном трубопроводе бар	6	6
Напорный патрубок	DN 40	DN 40
Вентиляционный патрубок	DN 100	DN 100
Вес, прим. кг	83	104

Размеры

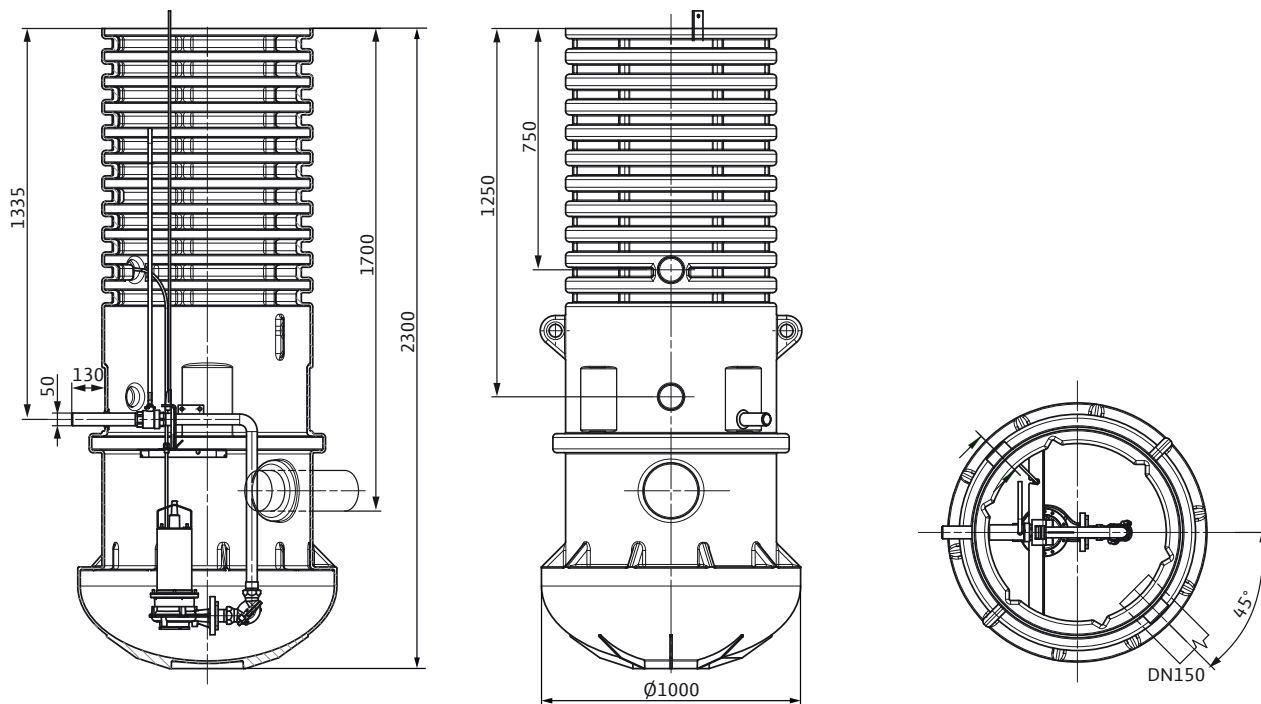
Wilo-DrainLift ...	Глубина монтажа ниже верхней кромки грунта до отметки приточного трубопровода без удлинения
	мм
WS 830 E/1800	1200
WS 830 E/2300	1700

Габаритный чертеж Wilo-DrainLift WS 830

Габаритный чертеж Wilo-DrainLift WS 830 E/1800



Габаритный чертеж Wilo-DrainLift WS 830 E/2300



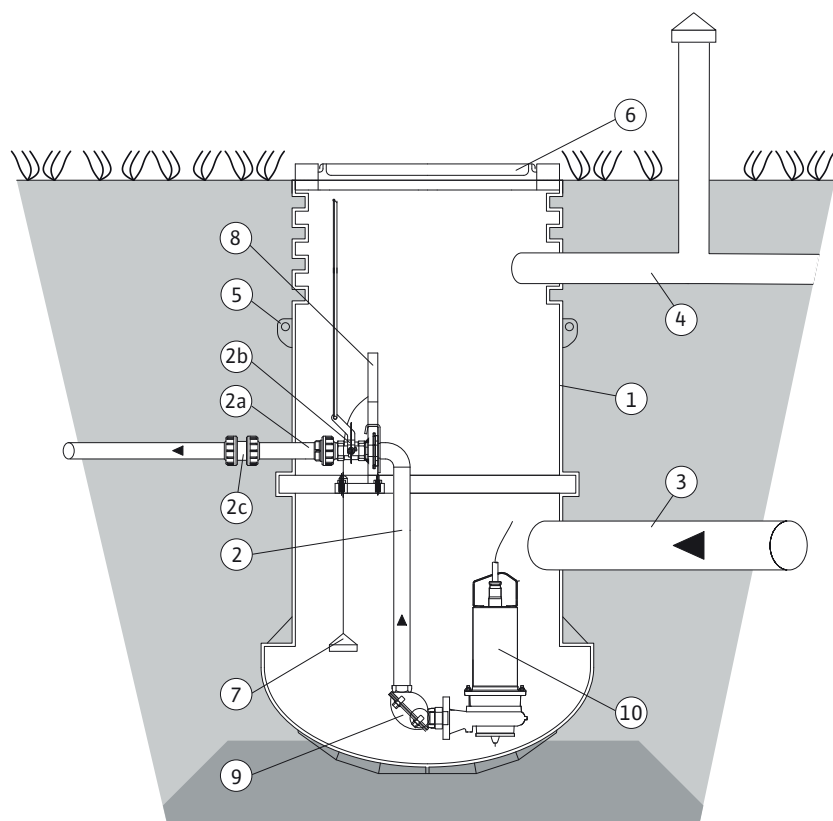
Сбор и транспортировка сточных вод

Шахтные насосные станции

Пример установки Wilo-DrainLift WS 830

Установочный чертеж Wilo-DrainLift WS 830

Монтаж под полом



- 1 = шахта PE-HD
- 2 = внутренняя система трубопроводов с шаровым обратным клапаном
- 2a = Напорный трубопровод, PE-HD, Da = 50 мм
- 2b = шаровой кран
- 2c = резьбовое соединение труб
- 3 = подводящий патрубок с уплотнением
- 4 = патрубок о вентиляции/прокладки электрического кабеля с уплотнением
- 5 = подвес для транспортировки
- 6 = крышка шахты
- 7 = датчик
- 8 = траверса
- 9 = шаровой обратный клапан
- 10 = насос

Описание серии Wilo-DrainLift WS 900/1100



Тип

Шахтная насосная станция Synthetic

Обозначение

Например: **Wilo-DrainLift WS 900 E/MTS 40**

WS Шахтная насосная станция

900 Диаметр шахты

900 = 900 мм

1100 = 1100 мм

E E = одинарный насос

D = сдвоенный насос

MTS 40 Выбранный тип насоса

Применение

Wilo-DrainLift WS 900/1100 является шахтой для одного/двух насосов и предусмотрена для отвода загрязненных и сточных вод от инженерных систем здания, из помещений и с площадей, расположенных ниже уровня обратного подпора (EN 752). Применяется как готовая к подключению шахтная насосная станция для напорного водоотвода и как насосная станция для дренажного водоотвода. WS 900/1100 монтируется в грунт вне здания. Недорогое решение, быстрый и простой монтаж для каждого проектировщика и застройщика.

Используемые типы насосов

TS 40

Для слабо загрязненных сточных вод (без фекалий), свободный сферический проход 10 мм, разъемный соединительный кабель.

TP 50

Для сточных вод с содержанием крупных частиц (без фекалий), свободный сферический проход 44 мм, съемный соединительный кабель.

TP 65

Для сточных вод с содержанием крупных частиц (без фекалий), свободный сферический проход 44 мм, съемный соединительный кабель.

FIT и PRO V05, V06

Для перекачиваемых сточных вод с содержанием крупных частиц (с содержанием фекалий или без), свободный сферический

проход 50 или 65 мм, съемный соединительный кабель, не подверженная засорениям гидравлическая часть со свободновихревым колесом.

TP 80

Для фекалий и перекачиваемых сточных вод с содержанием крупных частиц. Свободный сферический проход 80 мм. Серийная взрывозащита, съемный соединительный кабель (только на однонасосных станциях). В соответствии со стандартом DIN EN 12050-1.

MTS 32

Насос для отвода сточных вод с режущим механизмом, исполнение для трехфазного тока, со взрывозащитой или без нее. Для высоких значений напора до 50 м. В соответствии со стандартом DIN EN 12050-1 и EN 12050-1.

MTS 40

Насос для отвода сточных вод с режущим механизмом, для низкого напора, исполнение для однофазного или трехфазного тока, без взрывозащиты. Вариант с однофазным током со смонтированным поплавковым выключателем и коробкой конденсатора. В соответствии со стандартом EN 12050-1.

MTS 40

Для сильнозагрязненных сточных вод и фекальных стоков. Серийная взрывозащита (только трехфазное исполнение 400 В), разъемный соединительный кабель. С запатентованным режущим механизмом:

- Находящийся внутри вращающийся резак
 - Режущий механизм сферической формы
 - Абсолютная безопасность в эксплуатации
- В соответствии со стандартом DIN EN 12050-1 и EN 12050-1.

Особенности/преимущества продукции

- Форма резервуара, исключающая образование отложений
- Высокая прочность благодаря полукруглой форме основания шахты
- 2/4 подводящих патрубка на выбор
- Готовая к подключению шахтная насосная станция (без насоса и прибора управления)
- система трубопроводов из нержавеющей стали V4A
- Также возможно использование насосов с режущим механизмом Wilo-Drain MTS 40/21...39 и MTC.

Сбор и транспортировка сточных вод

Шахтные насосные станции

Описание серии Wilo-DrainLift WS 900/1100

Описание/конструкция

- Макс. транспортная нагрузка 5 кН/м² (согласно DIN EN 124, класс 1)
- Макс. давление в напорном трубопроводе 6 бар
- Шахтная насосная станция Synthetic из вторично перерабатываемого полиэтилена
- Высокая степень защиты от противодавления благодаря 2/4 (WS 900 = 2 шт., WS 1100 = 4 шт.) серийным боковым ребрам (необходимость в бетонных кольцах отсутствует)
- 2/4 подводящих патрубка на выбор
- Высокая устойчивость благодаря полукруглой форме основания шахты, до глубины погружения 1,20 м в грунтовую воду.
- Муфта Wilo, расположенная над водой
- 2 патрубка DN 100 для вентиляции и соединительного кабеля
- Форма резервуара, исключая образование отложений благодаря полукруглой форме насосного приемка
- Легкий доступ к датчику уровня благодаря его монтажу с подвешенной рукояткой

Объем поставки

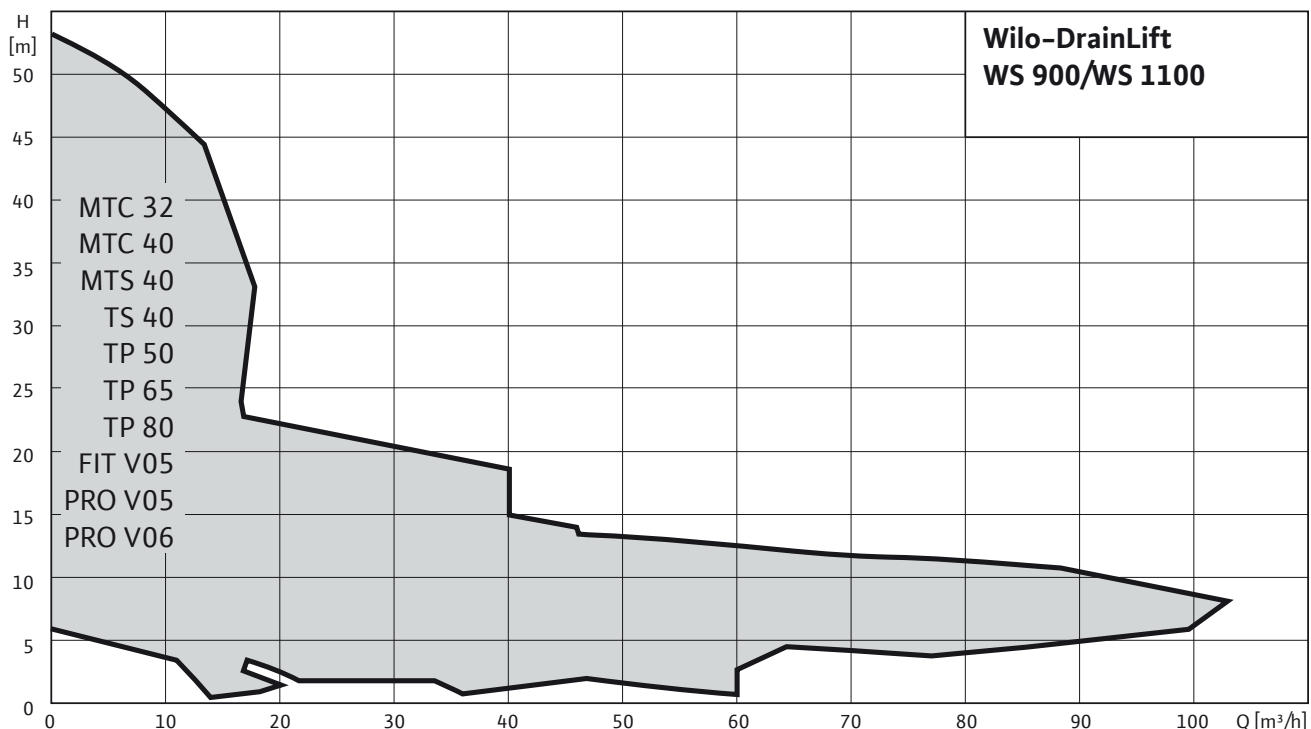
- Разводка трубопровода из нержавеющей стали, от напорного патрубка насоса прибл. на 10 см вне шахты
- Система расположенных над водой муфт в комплекте с уплотнениями
- Полностью смонтированные обратный клапан и задвижка
- Соединение для смыва G 1½
- Цепь из нержавеющей стали в комплекте с крепежным крючком
- Рукоятка для контроля уровня (датчик уровня, поплавковый выключатель) в комплекте с монтажными принадлежностями – Двухнасосные станции поставляются с двойным комплектом расположенных над водой муфт и арматуры.
- Материал для подсоединения двух подводящих труб KG DN 150
- Инструкция по монтажу и эксплуатации

Указание! Насос не входит в объем поставки!

Характеристики, данные для заказа Wilo-DrainLift WS 900/1100

Характеристики Wilo-DrainLift WS 900/WS 1100

Общий график характеристик применяемых типов насосов Wilo-Drain (50 Гц)



Характеристики отдельных насосов см. в разделе технических данных выбранного насоса.

В соответствии с EN 12056-4 скорость потока (в напорном трубопроводе) должна поддерживаться в диапазоне от 0,7 до 2,3 м/сек.

Данные для заказа

Wilo-DrainLift ...		Арт.-№
WS 900 E/TS 40	L	2507739
WS 900 D/TS 40	L	2507740
WS 900 E/TP 50, FIT V05, PRO V05	L	2506435
WS 900 E/TP 65, PRO V06	L	2506436
WS 900 E/MTS 40-MTC	L	2531440
WS 1100 E/TP 50, FIT V05, PRO V05	L	2506432
WS 1100 D/TP 50, FIT V05, PRO V05	L	2506441
WS 1100 E/TP 65, PRO V06	L	2506433
WS 1100 D/TP 65, PRO V06	L	2506442
WS 1100 E/TP 80, PRO V06	L	2506434
WS 1100 E/MTS 40-MTC	L	2531441
WS 1100 D/MTS 40-MTC	L	2531442

= готовность к отправке, L = складские запасы, C = срок изготовления заказа примерно 2 недели, K = срок изготовления заказа примерно 4 недели, A = срок поставки по запросу

Сбор и транспортировка сточных вод

Шахтные насосные станции

Технические характеристики Wilo-DrainLift WS 900/1100

	WS 900 E/ TS 40	WS 900 D/ TS 40	WS 900 E/ TP 50, FIT V05, PRO V05	WS 900 E/ TP 65, PRO V06	WS 900 E/ MTS 40-MTC
Общий объем V/л	900	900	900	900	880
Приточный трубопровод	DN 150	DN 150	DN 150	DN 150	DN 150
Макс. допустимое давление в напорном трубопроводе p/бар	6	6	6	6	6
Напорный патрубок	Rp 1½	Rp 1½	Rp 2	Rp 2½	Rp 1½
Вентиляционный патрубок	DN 100	DN 100	DN 100	DN 100	DN 100
Вес, прим. т/кг	75	95	80	90	72

Технические характеристики

	WS 1100 E/TP 50, FIT V05, PRO V05	WS 1100 D/TP 50, FIT V05, PRO V05	WS 1100 E/TP 65, PRO V06	WS 1100 D/TP 65, PRO V06
Общий объем V/л	1240	1240	1240	1240
Приточный трубопровод	DN 150	DN 150	DN 150	DN 150
Макс. допустимое давление в напорном трубопроводе p/бар	6	6	6	6
Напорный патрубок	Rp 2	Rp 2	Rp 2½	Rp 2½
Вентиляционный патрубок	DN 100	DN 100	DN 100	DN 100
Вес, прим. т/кг	105	130	115	145

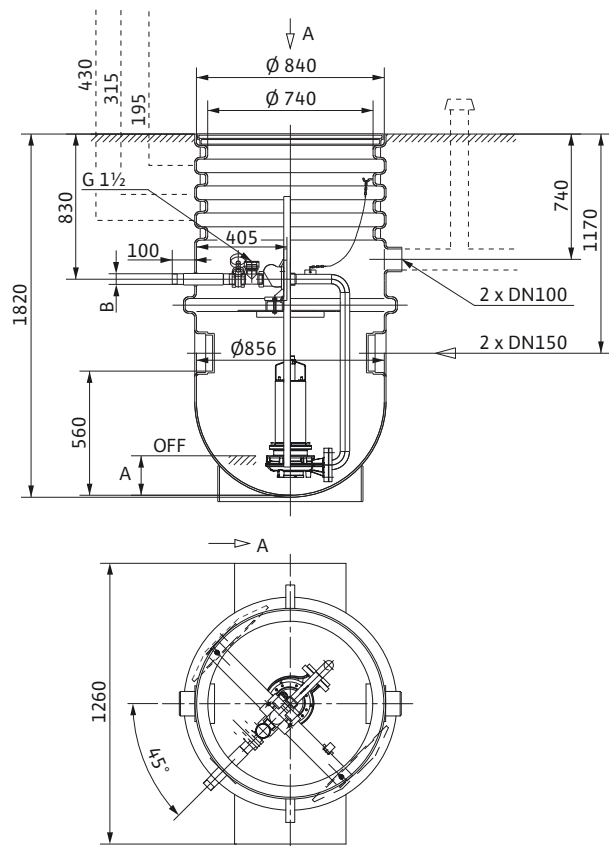
Технические характеристики

	WS 1100 E/TP 80, PRO V06	WS 1100 E/MTS 40-MTC	WS 1100 D/MTS 40-MTC
Общий объем V/л	1240	1215	1220
Приточный трубопровод	DN 150	DN 150	DN 150
Макс. допустимое давление в напорном трубопроводе p/бар	6	6	6
Напорный патрубок	DN 80	Rp 1½	Rp 1½
Вентиляционный патрубок	DN 100	DN 100	DN 100
Вес, прим. т/кг	170	94	110

Габаритный чертеж Wilo-DrainLift WS 900/1100

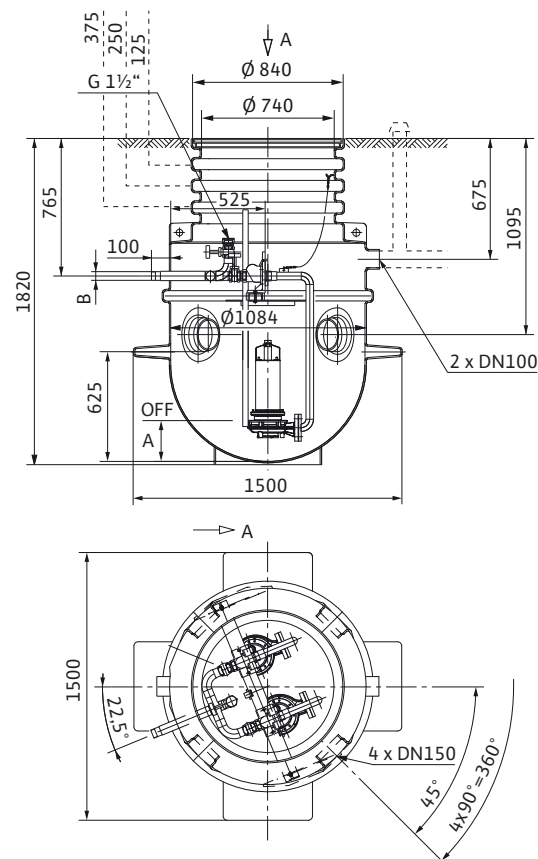
Габаритный чертеж

Wilo-DrainLift WS 900



Габаритный чертеж

Wilo-DrainLift WS 1100



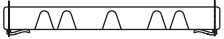

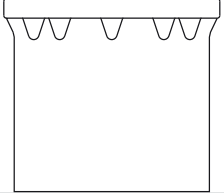
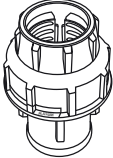
Размеры

Wilo-DrainLift ...	Глубина монтажа ниже верхней кромки грунта до отметки приточного трубопровода без удлинения	Глубина монтажа ниже верхней кромки грунта до отметки приточного трубопровода с удлинением	Напорный патрубок	Размеры	
				A	B
				ММ	
WS 900 E/TS 40	1245	1345...1945	Rp 1 1/2	200	40
WS 900 D/TS 40	1245	1345...1945	Rp 1 1/2	354	40
WS 900 E/TP 50, FIT V05, PRO V05	1245	1345...1945	Rp 2	220	50
WS 900 E/TP 65, PRO V06	1245	1345...1945	Rp 2 1/2	285	65
WS 900 E/MTS 40-MTC	1245	1345...1945	Rp 1 1/2	200	40
WS 1100 E/TP 50, FIT V05, PRO V05	1170	1270...1870	Rp 2	230	50
WS 1100 E/TP 65, PRO V06	1170	1270...1870	Rp 2 1/2	260	65
WS 1100 E/TP 80, PRO V06	1170	1270...1870	DN 80	330	80
WS 1100 D/TP 50, FIT V05, PRO V05	1170	1270...1870	Rp 2	310	50
WS 1100 D/TP 65, PRO V06	1170	1270...1870	Rp 2 1/2	360	65
WS 1100 E/MTS 40-MTC	1170	1270...1870	Rp 1 1/2	220	40
WS 1100 D/MTS 40-MTC	1170	1270...1870	Rp 1 1/2	260	40

Сбор и транспортировка сточных вод

Шахтные насосные станции

Механические принадлежности Wilo-DrainLift WS 900/1100



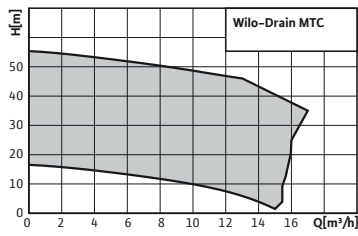
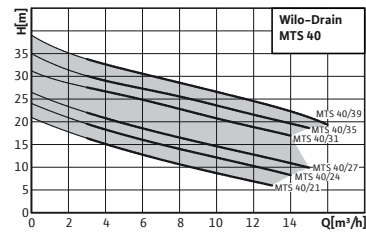
		Описание	Арт.-№
Крышка для шахты WS 900/1100 Стандарт		из PE, Ø 830 x 52 мм, с предотвращающим скольжение профилированным покрытием на верхней стороне и двумя внутренними защелками, выдерживает вес человека	2506477
Крышка для шахты WS 900/1100, с защитой от перелива		из PE, Ø 960 x 100 мм, со встроенным уплотнением для защиты от перелива, с предотвращающим скольжение профилированным покрытием на верхней стороне и шестью внешними защелками из нержавеющей стали, выдерживает вес человека	2506478
Удлинение шахты WS 900/1100		из PE, Ø 730 x 800, для шахт WS900/1100, включая уплотнение, монтажные принадлежности и удлинитель рукоятки датчика уровня. В шахте может быть макс. 1 удлинение. Дополнительные удлинения запрещены.	2506431
Зажимное винтовое соединение		Из ПЭ, с внутренней резьбой (IG) 1½", для подсоединения установки к напорному трубопроводу из ПЭ диаметром 50 мм	2505044
		Из ПЭ, с внутренней резьбой (IG) 1½", для подсоединения установки к напорному трубопроводу из ПЭ диаметром 63 мм	2505045
		Из ПЭ, с внутренней резьбой 2", для подсоединения установки к напорному трубопроводу из ПЭ диаметром 63 мм	2505046

Сбор и транспортировка сточных вод

Погружные насосы с режущим механизмом для отвода сточных вод



Обзор серии

Серия	Wilo-Drain MTC	Wilo-Drain MTS
Фото продукта		
Рабочее поле		
Тип	Погружной насос с режущим механизмом для отвода сточных вод	Погружной насос с режущим механизмом для отвода сточных вод
Применение	<p>Перекачивание сточных вод с фекалиями, коммунальных и промышленных сточных вод также с длинноволокнистыми фракциями для</p> <ul style="list-style-type: none"> • Напорного водоотведения • Внутренние канализации зданий • Отвода сточных вод • Водного хозяйства • Очистных сооружений 	<p>Предназначен для отвода сточных вод с содержанием фекалий, а также коммунальных и промышленных сточных вод, содержащих длинноволокнистые фракции:</p> <ul style="list-style-type: none"> • Напорное водоотведение • Водоотведение из бытовой канализации • Насосные станции водоотведения • Водное хозяйство • Экология и очистка стоков
H _{макс}	55 м	39 м
Q _{макс}	17 м ³ /ч	16 м ³ /ч
Особенности/преимущества продукции	<ul style="list-style-type: none"> • Камера уплотнений заполненная маслом • Скользящее торцевое уплотнение со стороны насоса карбида кремния • режущий механизм • Водостойкий кабель (только MTC 32) • Взрывозащищенное исполнение (только у MTC 32) 	<ul style="list-style-type: none"> • Режущий механизм сферической формы • Высокий КПД • Низкие эксплуатационные расходы • Отсутствие засорения и блокировки • Камера уплотнений заполненная маслом • Высокая надежность эксплуатации • Устойчивый к коррозии корпус мотора из нержавеющей стали 1.4404 (316 L) • Серийная взрывозащита для всех исполнений 3~400 В
Дополнительная информация	<p>Информация по сериям со стр. 405 Онлайн-каталог Wilo на www.wilo.com Принадлежности со стр. 413</p>	<p>Информация по сериям со стр. 420 Онлайн-каталог Wilo на www.wilo.com Принадлежности со стр. 427</p>

Сбор и транспортировка сточных вод

Погружные насосы с режущим механизмом для отвода сточных вод

Оснащение/функции		
	Wilo-Drain MTC	Wilo-Drain MTS
Конструкция		
Полностью погружной	•	•
Однолопастное рабочее колесо	–	•
Свободновихревое рабочее колесо	–	–
Закрытое многолопастное рабочее колесо	–	–
Открытое многолопастное рабочее колесо	•	–
Режущий механизм	•	•
Взмучивающее устройство	–	–
Камера уплотнений	•	•
Камера утечек	–	–
Уплотнение со стороны мотора, скользящее торцевое уплотнение	•	–
Уплотнение со стороны мотора, манжетное уплотнение вала	•	•
Уплотнение со стороны перекачиваемой жидкости, скользящее торцевое уплотнение	•	•
Однофазный мотор	•	•
Трехфазный мотор	•	•
Прямой пуск	•	•
Пуск по схеме звезда-треугольник	•	–
Работа с преобразователем частоты	–	–
Мотор с сухим статором	•	•
Мотор с масляным охлаждением	–	–
Мотор с сухим статором с циркуляционным охлаждением	–	–
Проточный кожух охлаждения мотора	–	–
Применение		
Стационарная установка в погруженном состоянии	•	•
Мобильная установка в погруженном состоянии	•	•
Стационарная установка в непогруженном состоянии	–	–
Мобильная установка в непогруженном состоянии	–	–
Оснащение/функции		
Контроль температуры мотора	•	•
Контроль камеры уплотнений	Опция	–
Взрывозащита	•	•
Поплавковый выключатель	• 1~	–
Коробка конденсатора при 1~230 В	•	•
Готовность к подключению	• 1~	• 1~

• = имеется, – = отсутствует

Описание серии Wilo-Drain MTC



Тип

Погружной насос с режущим механизмом для отвода сточных вод

Обозначение

напр.:	Wilo-Drain MTC 32 F 55.13/66 Ex
MT	Macerator Technology (Технология измельчения)
C	Исполнение из серого чугуна
32	Номинальный диаметр [мм]
F	Форма рабочего колеса
55	Макс. напор [м]
13	Макс. подача [м ³ /ч]
66	Мощность P ₂ [кВт] (= значение/10 = 6,6 кВт)
Ex	С взрывозащитой согласно АТЕХ
A	при помощи поплавкового выключателя

Применение

Перекачивание сточных вод с фекалиями, коммунальных и промышленных сточных вод также с длинноволокнистыми фракциями для

- Напорное водоотведение
- Водоотведение из бытовой канализации
- Отвод сточных вод
- Водного хозяйства
- Очистных сооружений

Особенности/преимущества продукции

- Камера уплотнений заполненная маслом
- Скользящее торцевое уплотнение со стороны насоса карбида кремния
- режущий механизм
- Водостойкий кабель (только MTC 32)
- Взрывозащищенное исполнение (опция у MTC 32)

Технические характеристики

- Подсоединение к сети: трехфазное 400 В, 50 Гц (MTC 40 F также однофазное 230 В, 50 Гц)
- Режим работы в погруженном состоянии: S1 или S3 25% (в зависимости от типа)
- Класс защиты: IP 68
- Класс нагревостойкости изоляции: F
- Тепловая защита мотора WSK

- Макс. температура перекачиваемой жидкости: 3 – 40 °C (MTC 40 только 3 – 35 °C)
- Длина кабеля: 10 м

Оснащение/функции

- Прочная конструкция из серого чугуна
- Внешний режущий механизм
- Свободный приток к рабочему колесу
- Измельчение перекачиваемых включений
- Простой монтаж при помощи устройства погружного монтажа или опоры мобильной установки
- Встроенный поплавковый выключатель (только MTC 40, однофазный 230 В, исполнение А)

Материалы

- Корпус насоса: EN-GJL-250
- Корпус мотора: EN-GJL-200 или EN-GJL-250 (в зависимости от типа)
- Рабочее колесо: EN-GJL-HB175, EN-GJS-500 или EN-GJL-250 (в зависимости от типа)
- Вал: нержавеющая сталь 1.0503, 1.7225 или 1.4021 (в зависимости от типа)
- Статическое уплотнение: NBR
- Скользящее торцевое уплотнение со стороны насоса: SiC/SiC
- Скользящее торцевое уплотнение со стороны мотора: графит/керамика (MTC 32 F 49.17 и MTC 32 F 55.13)
- Скользящее торцевое уплотнение со стороны мотора: Al-Oxid/SiC (MTC 40 F...)
- Скользящее торцевое уплотнение со стороны мотора: SiC/SiC (MTC 32 F 22.17, MTC 32 F 16.17 и MTC 32 F 26.17)
- Радиальное манжетное уплотнение со стороны мотора: NBR (MTC 32 F 33.17, MTC 32 F 39.16)
- Режущий механизм: нержавеющая сталь 1.4112, абразит/1.4034 или X102CrMo17K4 (в зависимости от типа)

Описание/конструкция

Погружной фекальный насос с внешним режущим механизмом для погружной стационарной или мобильной установки.

Гидравлическая часть

Горизонтальный напорный патрубок для резьбового/фланцевого или фланцевого соединения (в зависимости от типа). Применяется открытое многолопастное рабочее колесо.

Сбор и транспортировка сточных вод

Погружные насосы с режущим механизмом для отвода сточных вод

Описание серии Wilo-Drain MTC

Мотор

Вырабатываемое в процессе работы мотора тепло отводится через корпус в окружающую жидкость. Мотор может работать постоянно или повторно-кратковременно в полностью погруженном состоянии. В зависимости от типа он может также кратковременно работать в непогруженном состоянии.

Для защиты мотора от проникновения в него перекачиваемой жидкости предусмотрена камера уплотнений, заполненная экологически чистым маслом. В зависимости от типа она имеет доступ снаружи и может оснащаться в качестве опции электродом контроля герметичности.

Все используемые типы жидкостей для заполнения камер подаются биологическому расщеплению и экологически безвредны.

Герметичный кабельный ввод у MTC 32. Стандартная длина кабеля 10 м. Трехфазные моторы со свободным концом кабеля, однофазные моторы с конденсатором и штепсельной вилкой с защитным контактом.

Уплотнение

В зависимости от типа мотора возможны различные варианты уплотнений со стороны жидкости и со стороны мотора: MTC 32 F...

- ...33.17 и ...39.16: Со стороны перекачиваемой жидкости со скользящим торцевым уплотнением, со стороны мотора – с двумя радиальными манжетными уплотнениями вала
- ...22.17, ...26.17, ...49.17, ...55.13 и MTC 40...: дnezависимых от вращения скользящих торцевых уплотнения

Опции

- Длина электрического кабеля 20 м, 30 м, 40 м и 50 м (для MTC 32 F 16 – MTC 32 F 33)

Объем поставки

- Готовый к подключению насос с соединительным кабелем длиной 10 м
 - При 3~400 В со свободным концом кабеля
 - При 1~230 В с пусковой конденсаторной коробкой и штекером с защитным контактом
- Исполнение А со встроенным поплавковым выключателем
- Инструкция по монтажу и эксплуатации

Ввод в эксплуатацию

Режим работы S1 с мотором в непогруженном состоянии
У данных моторов допускается работа в частично непогруженном состоянии, только если этот режим указан в технических данных.

защита от сухого хода:

Для предотвращения всасывания воздуха гидравлическая часть должна находиться всегда в погруженном состоянии. При колеблющемся уровне воды должно произойти автоматическое отключение, как только будет достигнут минимальный уровень воды.

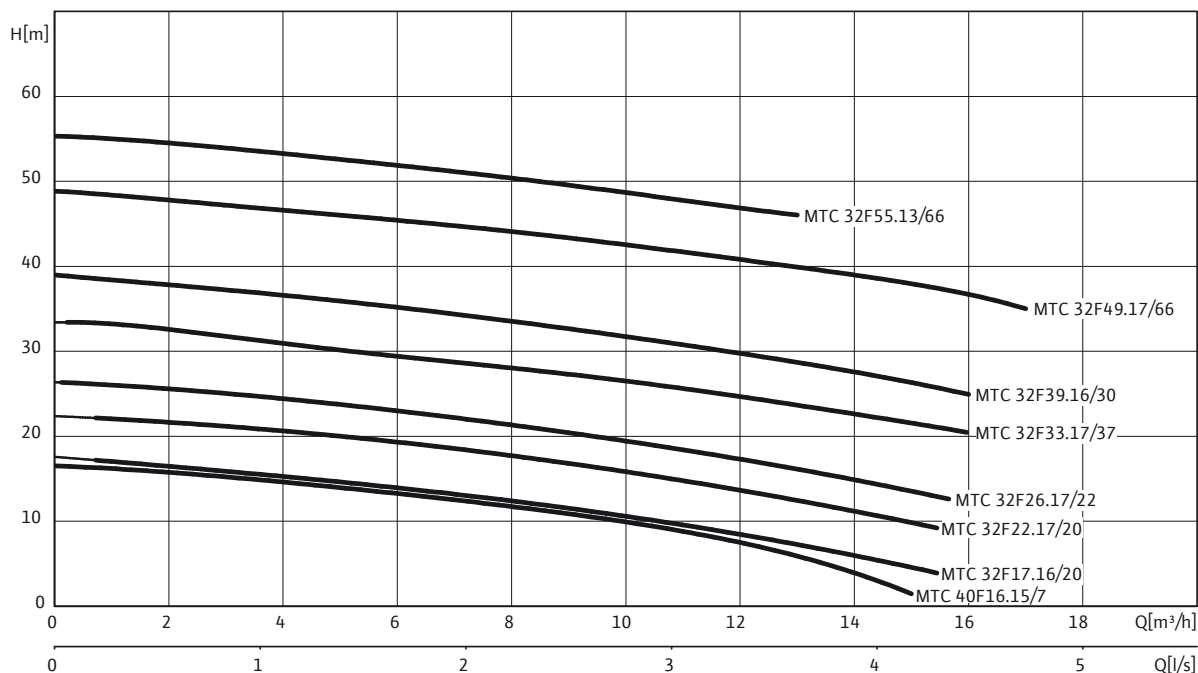
Принадлежности

- Устройство погружного монтажа или опора для мобильной установки
- Цепи
- Приборы управления, датчики уровня, устройства сигнализации

Характеристики, данные для заказа Wilo-Drain MTC

Характеристики Wilo-Drain MTC 40, MTC 32 – 50 Гц – 2900 об/мин

Закрытое многолопастное рабочее колесо режущим механизмом



Характеристики согласно ISO 9906, приложение A

Данные для заказа

Wilo-Drain...	Подсоединение к сети		Арт.-№
MTC 40 F 16.15/7-A	1~230 В, 50 Гц	L	2081260
MTC 40 F 16.15/7	3~400 В, 50 Гц	L	2081261
MTC 32 F 17.16/20 Ex	3~400 В, 50 Гц	L	6048291
MTC 32 F 22.17/20 Ex	3~400 В, 50 Гц	L	6046395
MTC 32 F 26.17/22 Ex	3~400 В, 50 Гц	L	6046396
MTC 32 F 33.17/37 Ex	3~400 В, 50 Гц	L	6046397
MTC 32 F 39.16/30	3~400 В, 50 Гц	L	2081263
MTC 32 F 39.16/30 Ex	3~400 В, 50 Гц	L	2081262
MTC 32 F 49.17/66	3~400 В, 50 Гц	L	2081265
MTC 32 F 49.17/66 Ex	3~400 В, 50 Гц	L	2081264
MTC 32 F 55.13/66	3~400 В, 50 Гц	L	2081267
MTC 32 F 55.13/66 Ex	3~400 В, 50 Гц	L	2081266

= готовность к отправке, L = складские запасы, С = срок изготовления заказа примерно 2 недели, К = срок изготовления заказа примерно 4 недели, А = срок поставки по запросу

Сбор и транспортировка сточных вод

Погружные насосы с режущим механизмом для отвода сточных вод

Технические характеристики Wilo-Drain MTC

	MTC 40 F 16.15/7-A	MTC 40 F 16.15/7	MTC 32 F 17.16/20 Ex	MTC 32 F 22.17/20 Ex	MTC 32 F 26.17/22 Ex	MTC 32 F 33.17/37 Ex
	1~230 В, 50 Гц	3~400 В, 50 Гц				
Агрегат						
Напорный патрубок	Rp 1½/DN 40	Rp 1½/DN 40	DN 36/G 1¼/G 2	DN 36/G 1¼/G 2	DN 36/G 1¼/G 2	DN 36/G 1¼/G 2
Макс. подача $Q_{max}/\text{м}^3/\text{ч}$	15	15	16	17	17	17
Макс. напор $H_{max}/\text{М}$	16	16	17	22	26	33
Режим работы (в погруженном состоянии)	S1	S1	S1	S1	S1	S1
Режим работы (в непогруженном состоянии)	-	-	S2-15 мин	S2-15 мин	S3-30%	S2-15 мин
Макс. глубина погружения м	20	20	12,5	12,5	12,5	12,5
Степень защиты	IP 68	IP 68	IP 68	IP 68	IP 68	IP 68
Температура перекачиваемой жидкости $T/^\circ\text{C}$	+3 ... +35	+3 ... +35	+3 ... +40	+3 ... +40	+3 ... +40	+3 ... +40
Вес, прим. т/кг	20	20	33	33	33	49
Данные мотора						
Номинальный ток $I_N/\text{А}$	5,6	2,5	4,45	4,45	4,8	7,6
Пусковой ток $I_A/\text{А}$	14,4	16,5	26	26	25	37
Номинальная мощность мотора $P_2/\text{кВт}$	0,7	0,7	2	2	2,25	3,75
Потребляемая мощность $P_1/\text{кВт}$	1,2	1,2	2,6	2,6	3	4,7
Тип пуска	Прямой	Прямой	Прямой	Прямой	Прямой	Прямой
Частота вращения $n/\text{об}/\text{мин}$	2900	2900	2900	2900	2900	2900
Класс нагревостойкости изоляции	F	F	F	F	F	F
Рекомендованная частота включений 1/ч	25	25	-	-	-	-
Макс. частота включений 1/ч	50	50	15	15	15	15
Допустимый перепад напряжения %	±10	±10	±10	±10	±10	±10
Кабель						
Длина соединительного кабеля м	10	10	10	10	10	10
Тип кабеля	H07RN-F	H07RN-F	H07RN-F	H07RN-F	H07RN-F	H07RN-F
сечение кабеля мм^2	4G1	4G1	7G1,5	7G1,5	7G1,5	7G1,5
Тип соединения кабеля	Неразъемный	Неразъемный	Неразъемный	Неразъемный	Неразъемный	Неразъемный
Тип штекера	С защитным контактом	-	-	-	-	-
Оснащение/функции						
Поплавковый выключатель	•	-	-	-	-	-
Защита мотора	WSK	WSK	WSK	WSK	WSK	WSK
Взрывозащита	-	-	ATEX	ATEX	ATEX	ATEX
Материалы						
Статическое уплотнение	NBR	NBR	NBR	NBR	NBR	NBR
Рабочее колесо	EN-GJL-250	EN-GJL-250	EN-GJL-250	EN-GJL-250	EN-GJL-250	EN-GJL-250
Режущий механизм	X102CrMo17 K4/Sint C4 DIN 30910-4	X102CrMo17 K4/Sint C4 DIN 30910-4	Abrasit/ 1.4034	Abrasit/ 1.4034	Abrasit/ 1.4034	Abrasit/ 1.4034
Уплотнение со стороны мотора	AL/SiC	AL/SiC	SiC/SiC	SiC/SiC	SiC/SiC	FPM
Скользящее торцевое уплотнение	SiC/SiC	SiC/SiC	SiC/SiC	SiC/SiC	SiC/SiC	SiC/SiC
Корпус мотора	EN-GJL-250	EN-GJL-250	EN-GJL-250	EN-GJL-250	EN-GJL-250	EN-GJL-250
Корпус насоса	EN-GJL-250	EN-GJL-250	EN-GJL-250	EN-GJL-250	EN-GJL-250	EN-GJL-250
Вал насоса	1.4021	1.4021	1.4021	1.4021	1.4021	1.4021

P_1 относится к макс. электрической потребляемой мощности. Все данные действительны для 1~230 В или 3~400 В, 50 Гц и плотности в 1 кг/дм³.

Сбор и транспортировка сточных вод

Погружные насосы с режущим механизмом для отвода сточных вод



Технические характеристики Wilo-Drain MTC

	MTC 32 F 39.16/30	MTC 32 F 39.16/30 Ex	MTC 32 F 49.17/66	MTC 32 F 49.17/66 Ex	MTC 32 F 55.13/66	MTC 32 F 55.13/66 Ex
3~400 В, 50 Гц						
Агрегат						
Напорный патрубок	DN 32	DN 32	DN 32	DN 32	DN 32	DN 32
Макс. подача $Q_{max}/м^3/ч$	16	16	17	17	13	13
Макс. напор $H_{max}/М$	39	39	49	49	55	55
Режим работы (в погруженном состоянии)	S1	S1	S1	S1	S1	S1
Режим работы (в непогруженном состоянии)	S3-30%	S3-30%	S3-30%	S3-30%	S3-30%	S3-30%
Макс. глубина погружения м	10	10	10	10	10	10
Степень защиты	IP 68	IP 68	IP 68	IP 68	IP 68	IP 68
Температура перекачиваемой жидкости $T/°C$	+3 ... +40	+3 ... +40	+3 ... +40	+3 ... +40	+3 ... +40	+3 ... +40
Вес, прим. $т/кг$	43	43	90	90	90	90
Данные мотора						
Номинальный ток I_N/A	7,3	7,3	13,2	13,2	13,2	13,2
Пусковой ток I_A/A	43	43	58	58	58	58
Номинальная мощность мотора $P_2/кВт$	3,4	3,4	6,6	6,6	6,6	6,6
Потребляемая мощность $P_1/кВт$	4,2	4,2	7,7	7,7	7,7	7,7
Тип пуска	Прямой	Прямой	«Звезда/ треуголь- ник»	«Звезда/ треуголь- ник»	«Звезда/ треуголь- ник»	«Звезда/ треуголь- ник»
Частота вращения $n/об/мин$	2900	2900	2900	2900	2900	2900
Класс нагревостойкости изоляции	F	F	F	F	F	F
Рекомендованная частота включений $1/ч$	20	20	20	20	20	20
Макс. частота включений $1/ч$	50	50	50	50	50	50
Допустимый перепад напряжения %	±10	±10	±10	±10	±10	±10
Кабель						
Длина соединительного кабеля м	10	10	10	10	10	10
Тип кабеля	H07RN-F	H07RN-F	H07RN-F	H07RN-F	H07RN-F	H07RN-F
сечение кабеля $мм^2$	6G1,5	6G1,5	10G2,5	10G2,5	10G2,5	10G2,5
Тип соединения кабеля	Неразъем- ный	Неразъем- ный	Неразъем- ный	Неразъем- ный	Неразъем- ный	Неразъем- ный
Тип штекера	-	-	-	-	-	-
Оснащение/функции						
Поплавковый выключатель	-	-	-	-	-	-
Защита мотора	WSK	WSK	WSK	WSK	WSK	WSK
Взрывозащита	-	ATEX	-	ATEX	-	ATEX
Материалы						
Статическое уплотнение	NBR	NBR	NBR	NBR	NBR	NBR
Рабочее колесо	EN-GJL- HB175	EN-GJL- HB175	EN-GJS- 500-7	EN-GJS- 500-7	EN-GJS- 500-7	EN-GJS- 500-7
Режущий механизм	1.4112	1.4112	1.4112	1.4112	1.4112	1.4112
Уплотнение со стороны мотора	NBR	NBR	графит/ керамика	графит/ керамика	графит/ керамика	графит/ керамика
Скользящее торцевое уплотнение	SiC/SiC	SiC/SiC	SiC/SiC	SiC/SiC	SiC/SiC	SiC/SiC
Корпус мотора	EN-GJL-200	EN-GJL-200	EN-GJL-200	EN-GJL-200	EN-GJL-200	EN-GJL-200
Корпус насоса	EN-GJL-250	EN-GJL-250	EN-GJL-250	EN-GJL-250	EN-GJL-250	EN-GJL-250
Вал насоса	1.0503	1.0503	1.7225	1.7225	1.7225	1.7225

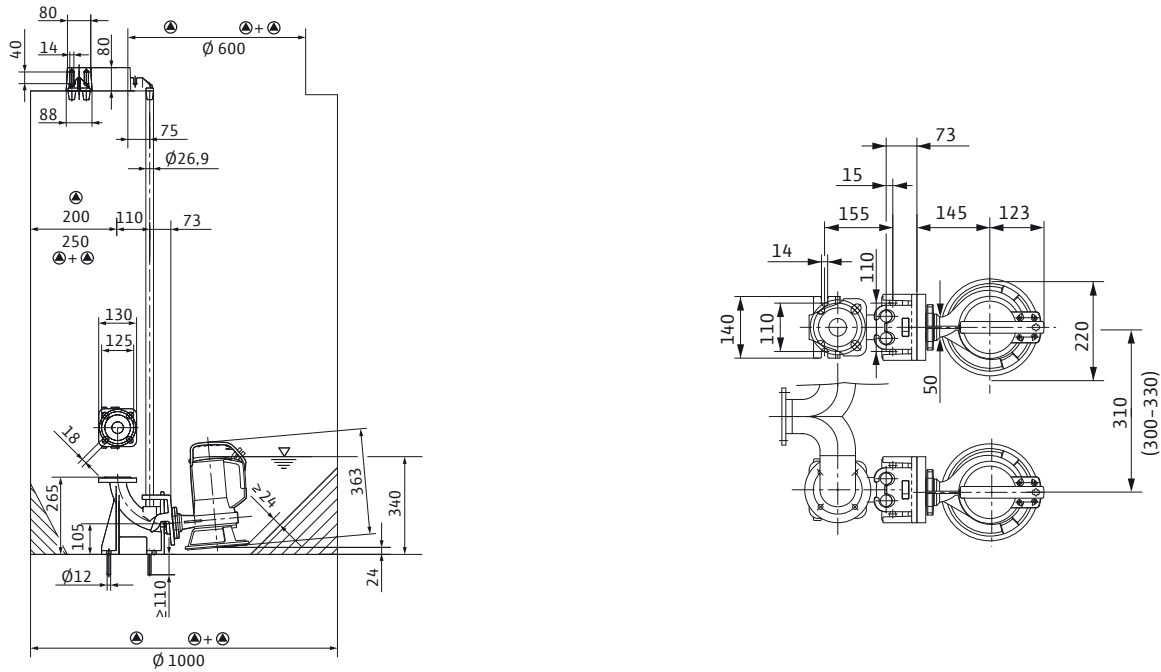
P_1 относится к макс. электрической потребляемой мощности. Все данные действительны для 1~230 В или 3~400 В, 50 Гц и плотности в $1 кг/дм^3$.

Сбор и транспортировка сточных вод

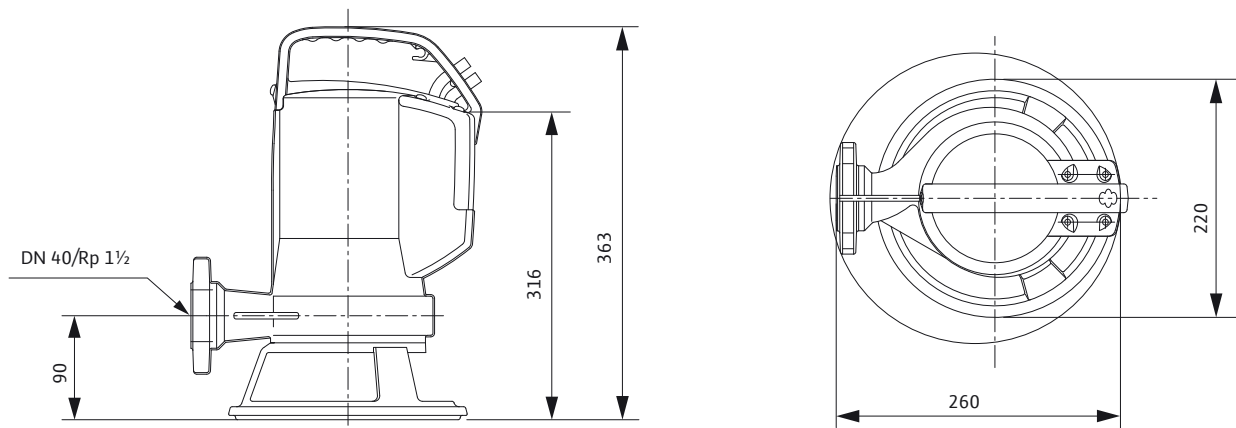
Погружные насосы с режущим механизмом для отвода сточных вод

Размеры, вес Wilo-Drain MTC

Габаритный чертеж Wilo-Drain MTC 40 – стационарная установка в погруженном состоянии

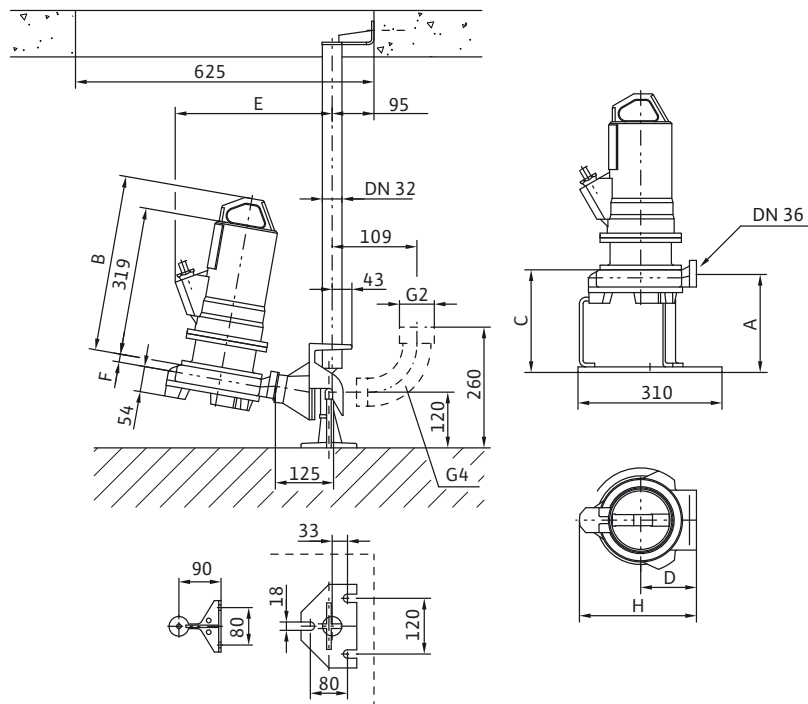


Габаритный чертеж Wilo-Drain MTC 40 – мобильная установка в погруженном состоянии



Размеры, вес Wilo-Drain MTC

Габаритный чертеж Wilo-Drain MTC 32 F17 – F33



Размеры

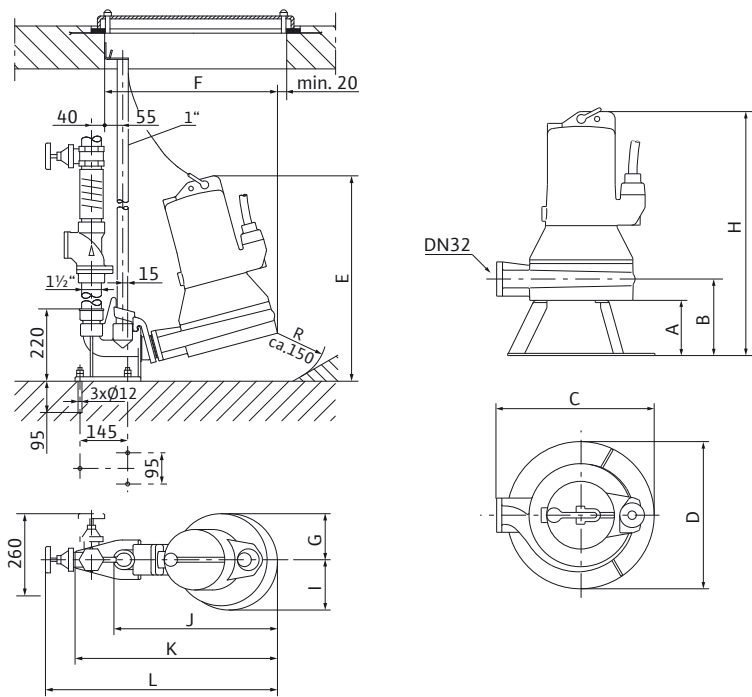
Wilo-Drain...	Размеры						
	A	B	C	D	E	F	H
	MM						
MTC 32 F 17.16/20 Ex	211	379	221	120	338	17	252
MTC 32 F 22.17/20 Ex	211	379	221	120	338	17	252
MTC 32 F 26.17/22 Ex	211	379	221	120	338	17	252
MTC 32 F 33.17/37 Ex	197	394	224	140	378	20	279

Сбор и транспортировка сточных вод

Погружные насосы с режущим механизмом для отвода сточных вод

Размеры, вес Wilo-Drain MTC

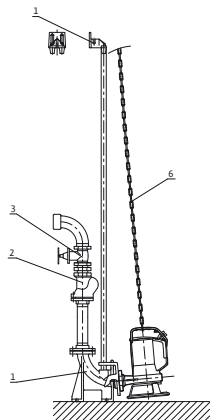
Габаритный чертеж Wilo-Drain MTC 32 F39 – F55



Размеры

Wilo-Drain...	Размеры											
	A	B	C	D	E	F	G	H	I	J	K	L
	MM											
MTC 32 F 39.16/30	140	180	330	350	490	450	125	520	125	420	540	635
MTC 32 F 39.16/30 Ex	140	180	330	350	490	450	125	520	125	420	540	635
MTC 32 F 49.17/66	150	210	430	400	625	525	140	665	155	500	615	705
MTC 32 F 49.17/66 Ex	150	210	430	400	625	525	140	665	155	500	615	705
MTC 32 F 55.13/66	150	210	430	400	625	525	140	665	155	500	615	705
MTC 32 F 55.13/66 Ex	150	210	430	400	625	525	140	665	155	500	615	705

Механические принадлежности МТС 40



- 1 Устройство погружного монтажа
- 2 Обратный клапан
- 3 Задвижка
- 6 Цепь

Стационарная установка в погруженном состоянии DN 40

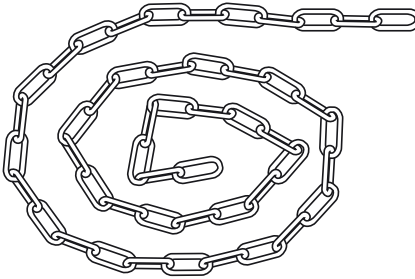
		Описание	Арт.-№
Устройство погружного монтажа		Из чугуна EN-GJL-250, лакированное, со свободным проходом DN 40, опорное колено, включая крепление насоса, профильное уплотнение, принадлежности для монтажа и крепления к фундаменту и крепление трубных направляющих $\phi 3/4$ " без направляющих труб. Напорный патрубок DN 40/50, фланцы PN 10/16. Двойная трубная направляющая $\phi 3/4$ " в комплект поставки не входит.	2057179
Шаровой обратный клапан		Из чугуна EN-GJL-250, с внутренней резьбой Rp 1 1/2 для подсоединения DN 40	4027330
Задвижка		из бронзы, муфтовая задвижка с внутренней резьбой Rp 1 1/2 для подсоединения DN 40	2525301
Набор цепей PCS-CE		в качестве чалочной цепи, включая 2 карабина согласно DIN 32891. Материал: оцинкованная сталь, несущая способность: 400 кг, длина: 3 м	6063139
		в качестве чалочной цепи, включая 2 карабина согласно DIN 32891. Материал: оцинкованная сталь, несущая способность: 400 кг, длина: 5 м	6063140
		в качестве чалочной цепи, включая 2 карабина согласно DIN 32891. Материал: оцинкованная сталь, несущая способность: 400 кг, длина: 6 м	6063141
		в качестве чалочной цепи, включая 2 карабина согласно DIN 32891. Материал: оцинкованная сталь, несущая способность: 400 кг, длина: 10 м	6063142

Сбор и транспортировка сточных вод

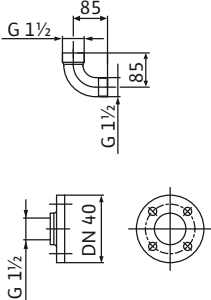
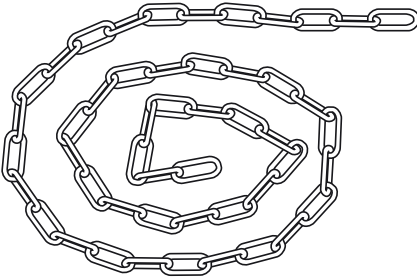
Погружные насосы с режущим механизмом для отвода сточных вод

Механические принадлежности МТС 40

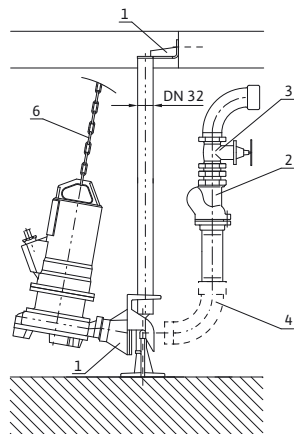
Стационарная установка в погруженном состоянии DN 40

		Описание	Арт.-№
Набор цепей PCS-CE		в качестве чалочной цепи, включая 2 карабина согласно DIN 32891. Материал: нержавеющая сталь 1.4401, несущая способность: 400 кг, длина: 3 м	6063135
		в качестве чалочной цепи, включая 2 карабина согласно DIN 32891. Материал: нержавеющая сталь 1.4401, несущая способность: 400 кг, длина: 5 м	6060658
		в качестве чалочной цепи, включая 2 карабина согласно DIN 32891. Материал: нержавеющая сталь 1.4401, несущая способность: 400 кг, длина: 6 м	6063137
		в качестве чалочной цепи, включая 2 карабина согласно DIN 32891. Материал: нержавеющая сталь 1.4401, несущая способность: 400 кг, длина: 10 м	6063138

Переносная погружная установка с патрубком для подсоединения шланга

		Описание	Арт.-№
Колено 90°		Для МТС 40 и МТС 40/31...39, из чугуна EN-GJMW-400-5, с внутренней/внешней резьбой G 1 1/2/R 1 1/2 включая фланец с резьбовым патрубком (DN 40/PN 16), из оцинкованной стали, с внутренней резьбой R 1 1/2 включая 1 комплект монтажных принадлежностей для подсоединения DN 40	2057401
Набор цепей PCS-CE		в качестве чалочной цепи, включая 2 карабина согласно DIN 32891. Материал: оцинкованная сталь, несущая способность: 400 кг, длина: 3 м	6063139
		в качестве чалочной цепи, включая 2 карабина согласно DIN 32891. Материал: оцинкованная сталь, несущая способность: 400 кг, длина: 5 м	6063140
		в качестве чалочной цепи, включая 2 карабина согласно DIN 32891. Материал: оцинкованная сталь, несущая способность: 400 кг, длина: 6 м	6063141
		в качестве чалочной цепи, включая 2 карабина согласно DIN 32891. Материал: оцинкованная сталь, несущая способность: 400 кг, длина: 10 м	6063142
		в качестве чалочной цепи, включая 2 карабина согласно DIN 32891. Материал: нержавеющая сталь 1.4401, несущая способность: 400 кг, длина: 3 м	6063135
		в качестве чалочной цепи, включая 2 карабина согласно DIN 32891. Материал: нержавеющая сталь 1.4401, несущая способность: 400 кг, длина: 5 м	6060658
		в качестве чалочной цепи, включая 2 карабина согласно DIN 32891. Материал: нержавеющая сталь 1.4401, несущая способность: 400 кг, длина: 6 м	6063137
		в качестве чалочной цепи, включая 2 карабина согласно DIN 32891. Материал: нержавеющая сталь 1.4401, несущая способность: 400 кг, длина: 10 м	6063138

Механические принадлежности МТС 32



- 1 Устройство погружного монтажа
- 2 Обратный клапан
- 3 Задвижка
- 4 Колено
- 6 Цепь

Стационарная установка в погружном состоянии DN 50

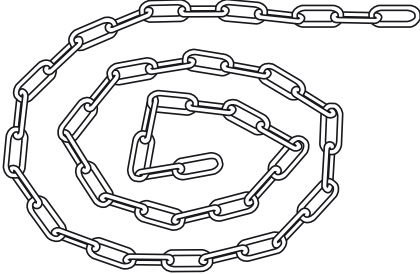
		Описание	Арт.-№
Устройство погружного монтажа 36/1R		Из чугуна EN-GJL-250, лакированное, со свободным проходом DN 50, опора с креплением насоса без колена 90°, включая профильное уплотнение, принадлежности для монтажа и крепления к фундаменту и крепление трубной направляющей $\varnothing 1\frac{1}{4}$ " без направляющих труб. Подсоединение напорного трубопровода через колено 90° с внешней резьбой R 2 для подсоединения DN 50. Трубная направляющая $\varnothing 1\frac{1}{4}$ " в комплект поставки не входит	6031599
Колено 90°		Из оцинкованной стали, с внутренней/внешней резьбой G 2/R 2 для устройства погружного монтажа DN 50	6003089
Шаровой обратный клапан		Серый чугун EN-GJL-250, внутренняя резьба Rp 2 для подключения DN 50	4027331
Запорный шаровой кран		Из никелированной латуни с внутренней резьбой Rp 2" для подсоединения DN 50	4027338

Сбор и транспортировка сточных вод

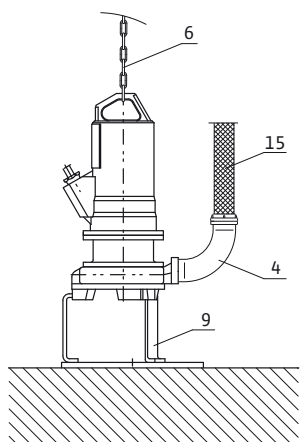
Погружные насосы с режущим механизмом для отвода сточных вод

Механические принадлежности МТС 32

Стационарная установка в погруженном состоянии DN 50

		Описание	Арт.-№
Набор цепей PCS-CE		в качестве чалочной цепи, включая 2 карабина согласно DIN 32891. Материал: оцинкованная сталь, несущая способность: 400 кг, длина: 3 м	6063139
		в качестве чалочной цепи, включая 2 карабина согласно DIN 32891. Материал: оцинкованная сталь, несущая способность: 400 кг, длина: 5 м	6063140
		в качестве чалочной цепи, включая 2 карабина согласно DIN 32891. Материал: оцинкованная сталь, несущая способность: 400 кг, длина: 6 м	6063141
		в качестве чалочной цепи, включая 2 карабина согласно DIN 32891. Материал: оцинкованная сталь, несущая способность: 400 кг, длина: 10 м	6063142
		в качестве чалочной цепи, включая 2 карабина согласно DIN 32891. Материал: нержавеющая сталь 1.4401, несущая способность: 400 кг, длина: 3 м	6063135
		в качестве чалочной цепи, включая 2 карабина согласно DIN 32891. Материал: нержавеющая сталь 1.4401, несущая способность: 400 кг, длина: 5 м	6060658
		в качестве чалочной цепи, включая 2 карабина согласно DIN 32891. Материал: нержавеющая сталь 1.4401, несущая способность: 400 кг, длина: 6 м	6063137
		в качестве чалочной цепи, включая 2 карабина согласно DIN 32891. Материал: нержавеющая сталь 1.4401, несущая способность: 400 кг, длина: 10 м	6063138

Механические принадлежности МТС 32



- 4 Колено
- 6 Цепь
- 9 Тройник
- 15 Напорный шланг

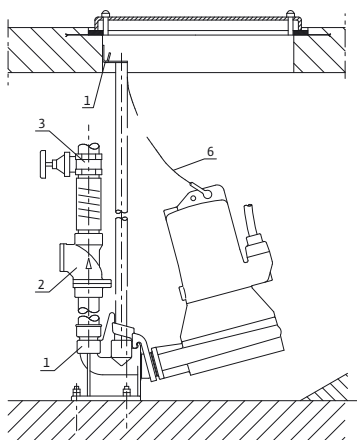
Переносная погружная установка с патрубком для подсоединения шланга

		Описание	Арт.-№
Тройник МТС 32F22...33		Из стали (S235JR), с лаковым покрытием, состоит из 3 опорных стоек, 1 фундаментной рамы и крепежного материала	6040150
Колено 90°		Из чугуна EN-GJL-250, с внутренней/внешней резьбой G 2 / R 2, жесткая муфта Storz C с внешней резьбой G 2, переходной фланец со стороны насоса с внутренней резьбой G 2, 1 комплект монтажных принадлежностей для подсоединения DN 50	6045171
Напорный шланг/Storz C		Шланг из синтетического материала, обрезиненный изнутри с внутренним диаметром \varnothing 52 мм, длиной 10 м, включая муфту C, 12/40 бар	6003650
Набор цепей PCS-CE		в качестве чалочной цепи, включая 2 карабина согласно DIN 32891. Материал: оцинкованная сталь, несущая способность: 400 кг, длина: 3 м	6063139
		в качестве чалочной цепи, включая 2 карабина согласно DIN 32891. Материал: оцинкованная сталь, несущая способность: 400 кг, длина: 5 м	6063140
		в качестве чалочной цепи, включая 2 карабина согласно DIN 32891. Материал: оцинкованная сталь, несущая способность: 400 кг, длина: 6 м	6063141
		в качестве чалочной цепи, включая 2 карабина согласно DIN 32891. Материал: оцинкованная сталь, несущая способность: 400 кг, длина: 10 м	6063142
		в качестве чалочной цепи, включая 2 карабина согласно DIN 32891. Материал: нержавеющая сталь 1.4401, несущая способность: 400 кг, длина: 3 м	6063135
		в качестве чалочной цепи, включая 2 карабина согласно DIN 32891. Материал: нержавеющая сталь 1.4401, несущая способность: 400 кг, длина: 5 м	6060658
		в качестве чалочной цепи, включая 2 карабина согласно DIN 32891. Материал: нержавеющая сталь 1.4401, несущая способность: 400 кг, длина: 6 м	6063137
		в качестве чалочной цепи, включая 2 карабина согласно DIN 32891. Материал: нержавеющая сталь 1.4401, несущая способность: 400 кг, длина: 10 м	6063138

Сбор и транспортировка сточных вод

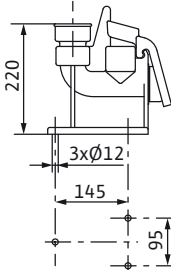
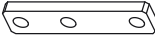
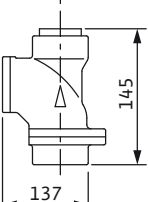
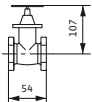
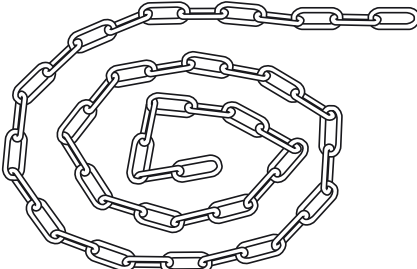
Погружные насосы с режущим механизмом для отвода сточных вод

Механические принадлежности МТС 32



- 1 Устройство погружного монтажа
- 2 Обратный клапан
- 3 Задвижка
- 6 Цепь

Стационарная установка в погруженном состоянии DN 40 (МТС 32F 39...55)

		Описание	Арт.-№
Устройство погружного монтажа Rp 1½		Из чугуна EN-GJL-250, лакированное, со свободным проходом DN 40, опорное колено, включая крепление насоса, профильное уплотнение, принадлежности для монтажа и крепления к фундаменту и крепление трубных направляющих Ø 1" без направляющих труб. Напорный патрубок Rp 1½, фланцы PN 10/16. Двойная трубная направляющая Ø 1" в комплект поставки не входит.	2082630
Смещение центра тяжести		Крепление карабина с крепежными принадлежностями для насосов МТС 32 F 49 и МТС 32 F 55	6042181
Шаровой обратный клапан		Из чугуна EN-GJL-250, с внутренней резьбой Rp 1½ для подсоединения DN 40	4027330
Задвижка		из бронзы, муфтовая задвижка с внутренней резьбой Rp 1½ для подсоединения DN 40	2525301
Набор цепей PCS-CE		в качестве чалочной цепи, включая 2 карабина согласно DIN 32891. Материал: оцинкованная сталь, несущая способность: 400 кг, длина: 3 м	6063139
		в качестве чалочной цепи, включая 2 карабина согласно DIN 32891. Материал: оцинкованная сталь, несущая способность: 400 кг, длина: 5 м	6063140
		в качестве чалочной цепи, включая 2 карабина согласно DIN 32891. Материал: оцинкованная сталь, несущая способность: 400 кг, длина: 6 м	6063141

Механические принадлежности МТС 32

Стационарная установка в погруженном состоянии DN 40 (МТС 32F 39...55)

		Описание	Арт.-№
Набор цепей PCS-CE		в качестве чалочной цепи, включая 2 карабина согласно DIN 32891. Материал: оцинкованная сталь, несущая способность: 400 кг, длина: 10 м	6063142
		в качестве чалочной цепи, включая 2 карабина согласно DIN 32891. Материал: нержавеющая сталь 1.4401, несущая способность: 400 кг, длина: 3 м	6063135
		в качестве чалочной цепи, включая 2 карабина согласно DIN 32891. Материал: нержавеющая сталь 1.4401, несущая способность: 400 кг, длина: 5 м	6060658
		в качестве чалочной цепи, включая 2 карабина согласно DIN 32891. Материал: нержавеющая сталь 1.4401, несущая способность: 400 кг, длина: 6 м	6063137
		в качестве чалочной цепи, включая 2 карабина согласно DIN 32891. Материал: нержавеющая сталь 1.4401, несущая способность: 400 кг, длина: 10 м	6063138

Переносная погружная установка с патрубком для подсоединения шланга

		Описание	Арт.-№
Опора переносной установки МТС 32 F 49...55		Из стали (S235JR), с лаковым покрытием, состоит из 3 опорных стоек, 1 фундаментной рамы и крепежного материала	2098296
Опора переносной установки МТС 32 F 39		Из стали (S235JR), с лаковым покрытием, состоит из 3 опорных стоек, 1 фундаментной рамы и крепежного материала	2098295
Набор цепей PCS-CE		в качестве чалочной цепи, включая 2 карабина согласно DIN 32891. Материал: оцинкованная сталь, несущая способность: 400 кг, длина: 3 м	6063139
		в качестве чалочной цепи, включая 2 карабина согласно DIN 32891. Материал: оцинкованная сталь, несущая способность: 400 кг, длина: 5 м	6063140
		в качестве чалочной цепи, включая 2 карабина согласно DIN 32891. Материал: оцинкованная сталь, несущая способность: 400 кг, длина: 6 м	6063141
		в качестве чалочной цепи, включая 2 карабина согласно DIN 32891. Материал: оцинкованная сталь, несущая способность: 400 кг, длина: 10 м	6063142
		в качестве чалочной цепи, включая 2 карабина согласно DIN 32891. Материал: нержавеющая сталь 1.4401, несущая способность: 400 кг, длина: 3 м	6063135
		в качестве чалочной цепи, включая 2 карабина согласно DIN 32891. Материал: нержавеющая сталь 1.4401, несущая способность: 400 кг, длина: 5 м	6060658
		в качестве чалочной цепи, включая 2 карабина согласно DIN 32891. Материал: нержавеющая сталь 1.4401, несущая способность: 400 кг, длина: 6 м	6063137
		в качестве чалочной цепи, включая 2 карабина согласно DIN 32891. Материал: нержавеющая сталь 1.4401, несущая способность: 400 кг, длина: 10 м	6063138

Сбор и транспортировка сточных вод

Погружные насосы с режущим механизмом для отвода сточных вод

Описание серии Wilo-Drain MTS



Тип

Погружной насос с режущим механизмом для отвода сточных вод

Обозначение

напр.:	Wilo-Drain MTS 40/27-1-230-50-2
MT	Macerator Technology (Технология измельчения)
S	Корпус мотора из нержавеющей стали
40	Номинальный диаметр напорного патрубка [мм]
27	Макс. напор [м]
1	Однофазное подключение
230	Номинальное напряжение
50	Частота
2	Число полюсов

Применение

Предназначены для отвода сточных вод с содержанием фекалий, а также коммунальных и промышленных сточных вод, содержащих длинноволокнистые фракции:

- Напорное водоотведение
- Водоотведение из бытовой канализации
- Насосные станции водоотведения
- Водного хозяйства
- Экология и очистка стоков

Особенности/преимущества продукции

- Режущий механизм сферической формы
- Высокий КПД
- Низкие эксплуатационные расходы
- Отсутствие засорения и блокировки
- Камера уплотнений, заполненная маслом
- Высокая надежность эксплуатации
- Устойчивый к коррозии корпус мотора из нержавеющей стали 1.4404 (316 L)
- Серийная взрывозащита для всех исполнений 3~400 В

Технические характеристики

- Подсоединение к сети: 1~230 В, 50 Гц или 3~400 В, 50 Гц
- Режим работы в погруженном состоянии: S1 или S3 25%
- Класс защиты: IP 68
- Класс изоляции: F
- Тепловая защита мотора WSK

- Макс. температура перекачиваемой жидкости: 3 – 40°C
- Длина кабеля: 10 м

Оснащение/функции

- Запатентованный режущий механизм
- Свободный приток к рабочему колесу
- Вращающийся резак расположен внутри гидравлической части
- Режущий механизм сферической формы
- Измельчение перекачиваемых включений
- Непрерывная резка (механическая резка)

Материалы

- Корпус насоса: EN-GJL-250
- Рабочее колесо: EN-GJL-250
- Вал: нержавеющая сталь 1.4021
- Скользящее торцевое уплотнение со стороны насоса: SiC/SiC
- Манжетное уплотнение со стороны мотора: NBR
- Статическое уплотнение: NBR
- Корпус мотора: нержавеющая сталь 1.4404
- Режущий механизм: нержавеющая сталь 1.4528

Описание/конструкция

Погружной фекальный насос с внутренним режущим механизмом для погружной стационарной или мобильной установки.

Гидравлическая часть

Горизонтальный напорный патрубок для резьбового (Rp 1¼" у MTS40/21...27) или фланцевого соединения. Многолопастное рабочее колесо.

Мотор

Вырабатываемое в процессе работы мотора тепло отводится через рез корпус в окружающую жидкость. Мотор может работать постоянно или повторно-кратковременно в полностью погруженном состоянии.

Для защиты мотора от проникновения в него перекачиваемой жидкости предусмотрена камера уплотнений, заполненная экологически чистым маслом. Все используемые типы жидкостей для заполнения камер поддаются биологическому расщеплению и экологически безвредны.

Отсоединяемый электрокабель. Стандартная длина кабеля 10 м.

Описание серии Wilo-Drain MTS

Уплотнение

Уплотнение на стороне перекачиваемой жидкости реализуется пожидкостейством скользящего торцевого уплотнения, не зависящего от направления вращения, уплотнение со стороны мотора выполнено пожидкостейством радиального манжетного уплотнения.

Объем поставки

- Готовый к подключению насос с соединительным кабелем длиной 10 м
 - Исполнение 3~400 В со свободным концом кабеля
 - Исполнение 1~230 В со штекером с защитным контактом
- Инструкция по монтажу и эксплуатации

Ввод в эксплуатацию

Защита от сухого хода:

Для предотвращения всасывания воздуха гидравлическая часть должна находиться всегда в погруженном состоянии. При колеблющемся уровне воды должно произойти автоматическое отключение, как только будет достигнут минимальный уровень воды.

Принадлежности

- Устройство погружного монтажа насоса и тройник
- Цепи
- Приборы управления, датчики уровня и устройства сигнализации

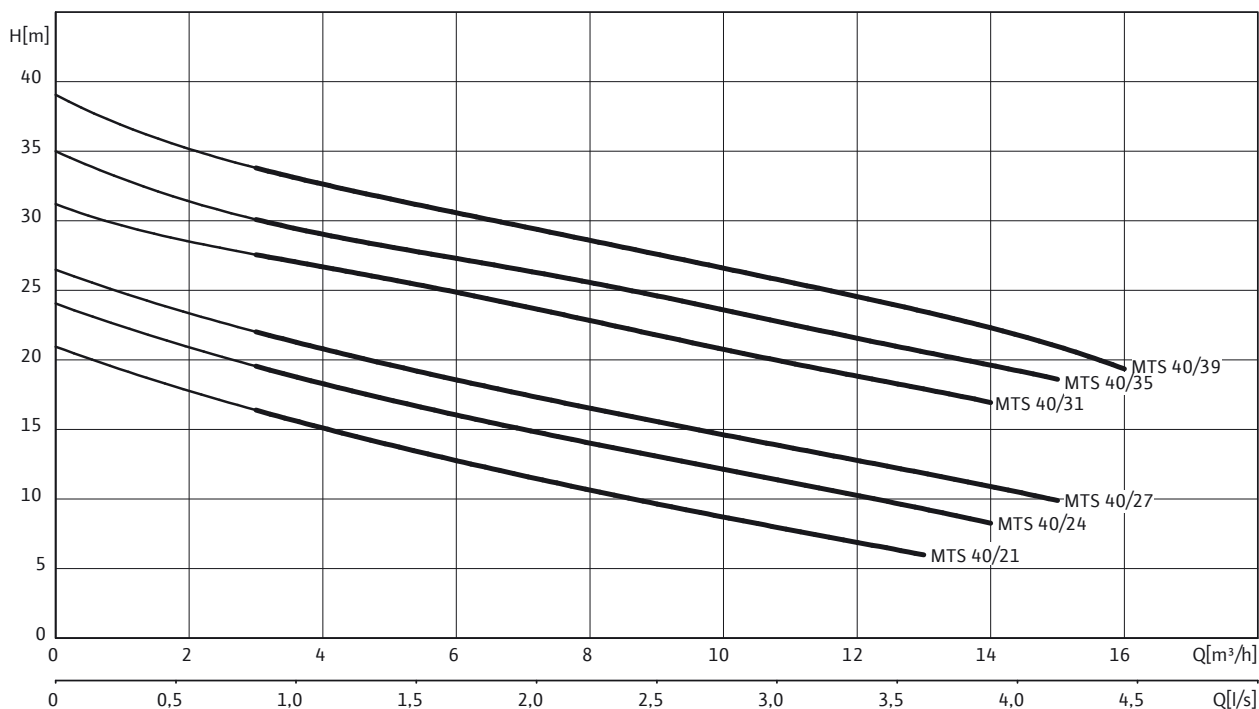
Сбор и транспортировка сточных вод

Погружные насосы с режущим механизмом для отвода сточных вод

Характеристики, данные для заказа Wilo-Drain MTS 40

Характеристики Wilo-Drain MTS 40 – 50 Гц – 2900 об/мин

Закрытое многолопастное рабочее колесо с режущим механизмом



Характеристики согласно ISO 9906, приложение A

Данные для заказа

Wilo-Drain...	Подсоединение к сети		Арт.-№
MTS 40/21	1~230 В, 50 Гц	L	2060174
MTS 40/21	3~400 В, 50 Гц	L	2060176
MTS 40/24	1~230 В, 50 Гц	L	2060170
MTS 40/24	3~400 В, 50 Гц	L	2060175
MTS 40/27	1~230 В, 50 Гц	L	2053831
MTS 40/27	3~400 В, 50 Гц	L	2056253
MTS 40/31	3~400 В, 50 Гц	L	6046761
MTS 40/35	3~400 В, 50 Гц	L	6046760
MTS 40/39	3~400 В, 50 Гц	L	6045558

= готовность к отправке, L = складские запасы, C = срок изготовления заказа примерно 2 недели, K = срок изготовления заказа примерно 4 недели, A = срок поставки по запросу

Сбор и транспортировка сточных вод

Погружные насосы с режущим механизмом для отвода сточных вод



Технические характеристики Wilo-Drain MTS

	MTS 40/21	MTS 40/21	MTS 40/24	MTS 40/24	MTS 40/27
	1~230 В, 50 Гц	3~400 В, 50 Гц	1~230 В, 50 Гц	3~400 В, 50 Гц	1~230 В, 50 Гц
Агрегат					
Напорный патрубок	Rp 1¼/DN 40	Rp 1¼/DN 40	Rp 1¼/DN 40	Rp 1¼/DN 40	Rp 1¼/DN 40
Макс. подача $Q_{max}/м^3/ч$	13	13	14	14	15
Макс. напор $H_{max}/М$	21	21	24	24	27
Режим работы (в погруженном состоянии)	S1	S1	S1	S1	S1
Режим работы (в непогруженном состоянии)	S2-8 мин S3-25%	S2-8 мин S3-25%	S2-8 мин S3-25%	S2-8 мин S3-25%	S2-8 мин S3-25%
Макс. глубина погружения м	10	10	10	10	10
Степень защиты	IP 68	IP 68	IP 68	IP 68	IP 68
Температура перекачиваемой жидкости $T/°C$	+3 ... +40	+3 ... +40	+3 ... +40	+3 ... +40	+3 ... +40
Вес, прим. $т/кг$	30	30	30	30	30
Данные мотора					
Номинальный ток $I_N/А$	8	2,5	8,7	2,8	9,5
Пусковой ток $I_A/А$	–	–	–	–	–
Номинальная мощность мотора $P_2/кВт$	1	1	1,2	1,2	1,5
Потребляемая мощность $P_1/кВт$	1,3	1,2	1,6	1,45	1,9
Тип пуска	Прямой	Прямой	Прямой	Прямой	Прямой
Частота вращения $n/об/мин$	2900	2900	2900	2900	2900
Класс нагревостойкости изоляции	F	F	F	F	F
Рекомендованная частота включений $1/ч$	20	20	20	20	20
Макс. частота включений $1/ч$	50	50	50	50	50
Допустимый перепад напряжения %	±10	±10	±10	±10	±10
Кабель					
Длина соединительного кабеля м	10	10	10	10	10
Тип кабеля	H07RN-F	H07RN-F	H07RN-F	H07RN-F	H07RN-F
сечение кабеля $мм^2$	4G1,5	6G1	4G1,5	6G1	4G1,5
Тип соединения кабеля	Разъемный	Разъемный	Разъемный	Разъемный	Разъемный
Тип штекера	–	–	–	–	–
Оснащение/функции					
Поплавковый выключатель	–	–	–	–	–
Защита мотора	WSK	WSK	WSK	WSK	WSK
Взрывозащита	–	ATEX	–	ATEX	–
Материалы					
Статическое уплотнение	NBR	NBR	NBR	NBR	NBR
Рабочее колесо	EN-GJL-250	EN-GJL-250	EN-GJL-250	EN-GJL-250	EN-GJL-250
Режущий механизм	1.4528	1.4528	1.4528	1.4528	1.4528
Уплотнение со стороны мотора	NBR	NBR	NBR	NBR	NBR
Скользящее торцевое уплотнение	SiC/SiC	SiC/SiC	SiC/SiC	SiC/SiC	SiC/SiC
Корпус мотора	1.4404	1.4404	1.4404	1.4404	1.4404
Корпус насоса	EN-GJL-250	EN-GJL-250	EN-GJL-250	EN-GJL-250	EN-GJL-250
Вал насоса	1.4021	1.4021	1.4021	1.4021	1.4021

P_1 относится к макс. электрической потребляемой мощности. Все данные действительны для 3~400 В, 50 Гц и для плотности $1 кг/дм^3$.

Сбор и транспортировка сточных вод

Погружные насосы с режущим механизмом для отвода сточных вод

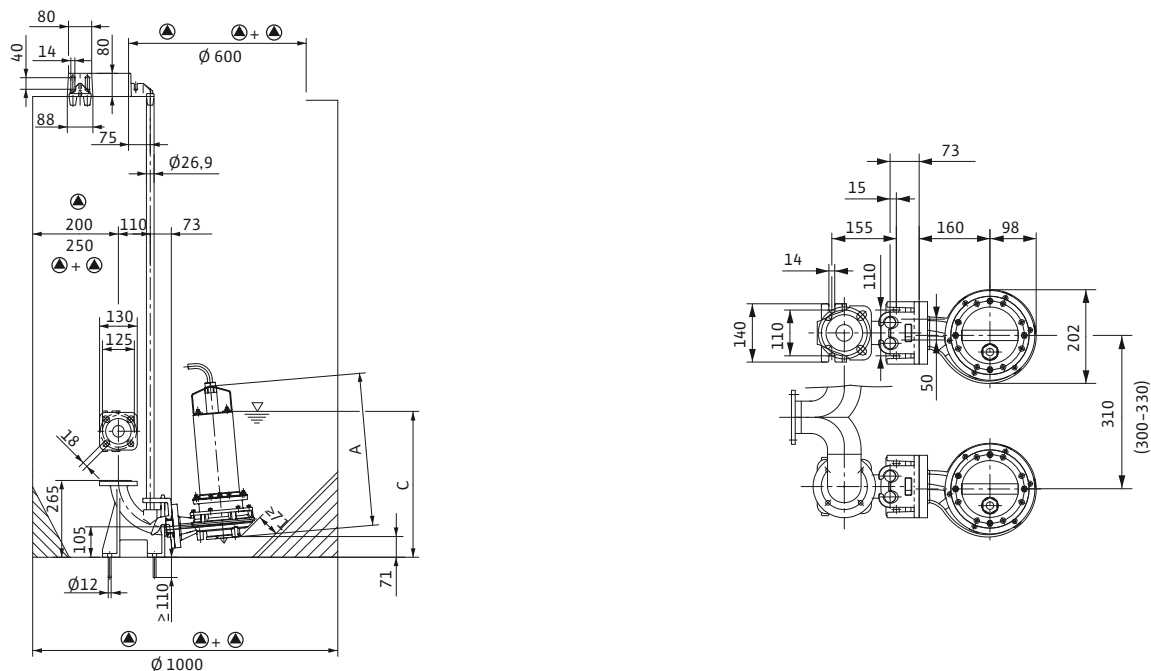
Технические характеристики Wilo-Drain MTS

	MTS 40/27	MTS 40/31	MTS 40/35	MTS 40/39
3~400 В, 50 Гц				
Агрегат				
Напорный патрубок	Rp 1¼/DN 40	DN 40	DN 40	DN 40
Макс. подача $Q_{max}/\text{м}^3/\text{ч}$	15	14	15	16
Макс. напор $H_{max}/\text{М}$	27	31	35	39
Режим работы (в погруженном состоянии)	S1	S1	S1	S1
Режим работы (в непогруженном состоянии)	S2-8 мин S3-25%	S2-8 мин S3-25%	S2-8 мин S3-25%	S2-8 мин S3-25%
Макс. глубина погружения м	10	10	10	10
Степень защиты	IP 68	IP 68	IP 68	IP 68
Температура перекачиваемой жидкости $T/^\circ\text{C}$	+3 ... +40	+3 ... +40	+3 ... +40	+3 ... +40
Вес, прим. $\text{т}/\text{кг}$	30	39	39	39
Данные мотора				
Номинальный ток $I_N/\text{А}$	3,2	5,3	5,8	6
Пусковой ток $I_A/\text{А}$	–	–	–	–
Номинальная мощность мотора $P_2/\text{кВт}$	1,5	2,1	2,3	2,5
Потребляемая мощность $P_1/\text{кВт}$	1,7	2,6	2,8	3
Тип пуска	Прямой	Прямой	Прямой	Прямой
Частота вращения $n/\text{об}/\text{мин}$	2900	2900	2900	2900
Класс нагревостойкости изоляции	F	F	F	F
Рекомендованная частота включений $1/\text{ч}$	20	20	20	20
Макс. частота включений $1/\text{ч}$	50	50	50	50
Допустимый перепад напряжения %	±10	±10	±10	±10
Кабель				
Длина соединительного кабеля м	10	10	10	10
Тип кабеля	H07RN-F	H07RN-F	H07RN-F	H07RN-F
сечение кабеля мм^2	6G1	6G1	6G1	6G1
Тип соединения кабеля	Разъемный	Разъемный	Разъемный	Разъемный
Тип штекера	–	–	–	–
Оснащение/функции				
Поплавковый выключатель	–	–	–	–
Защита мотора	WSK	WSK	WSK	WSK
Взрывозащита	ATEX	ATEX	ATEX	ATEX
Материалы				
Статическое уплотнение	NBR	NBR	NBR	NBR
Рабочее колесо	EN-GJL-250	EN-GJL-250	EN-GJL-250	EN-GJL-250
Режущий механизм	1.4528	1.4528	1.4528	1.4528
Уплотнение со стороны мотора	NBR	NBR	NBR	NBR
Скользящее торцевое уплотнение	SiC/SiC	SiC/SiC	SiC/SiC	SiC/SiC
Корпус мотора	1.4404	1.4404	1.4404	1.4404
Корпус насоса	EN-GJL-250	EN-GJL-250	EN-GJL-250	EN-GJL-250
Вал насоса	1.4021	1.4021	1.4021	1.4021

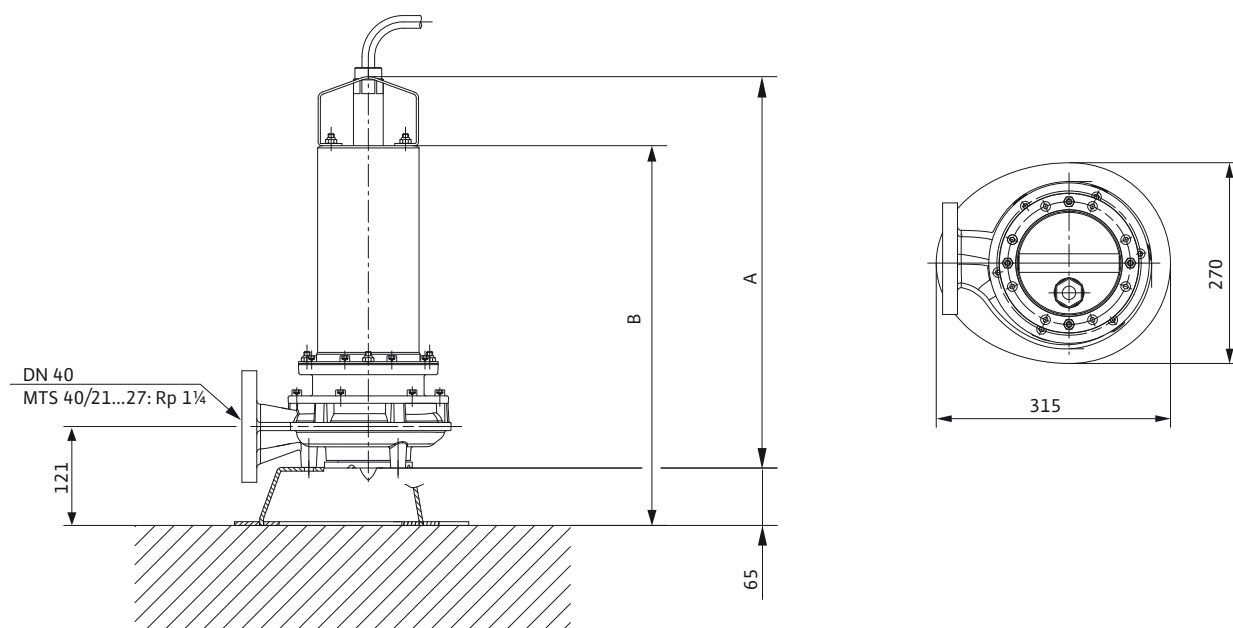
P_1 относится к макс. электрической потребляемой мощности. Все данные действительны для 3~400 В, 50 Гц и для плотности $1 \text{ кг}/\text{дм}^3$.

Размеры Wilo-Drain MTS 40

Габаритный чертеж Wilo-Drain MTS 40 – стационарная установка в погруженном состоянии



Габаритный чертеж Wilo-Drain MTS 40 – мобильная установка в погруженном состоянии



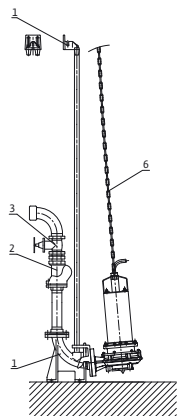
Сбор и транспортировка сточных вод

Погружные насосы с режущим механизмом для отвода сточных вод

Размеры Wilo-Drain MTS 40

Размеры				
Wilo-Drain...	Подсоединение к сети	Размеры		
		A	B	C
мм				
MTS 40/21	1~230 В, 50 Гц	498,5	463,5	469,5
MTS 40/21	3~400 В, 50 Гц	498,5	463,5	469,5
MTS 40/24	1~230 В, 50 Гц	498,5	463,5	469,5
MTS 40/24	3~400 В, 50 Гц	498,5	463,5	469,5
MTS 40/27	1~230 В, 50 Гц	498,5	463,5	469,5
MTS 40/27	3~400 В, 50 Гц	498,5	463,5	469,5
MTS 40/31	3~400 В, 50 Гц	518,5	483,5	489,5
MTS 40/35	3~400 В, 50 Гц	518,5	483,5	489,5
MTS 40/39	3~400 В, 50 Гц	518,5	483,5	489,5

Механические принадлежности Wilo-Drain MTS 40



- 1 Устройство погружного монтажа
- 2 Обратный клапан
- 3 Задвижка
- 6 Цепь

Стационарная установка в погружном состоянии DN 40

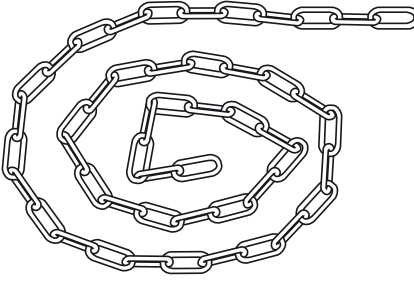
		Описание	Арт.-№
Шаровой обратный клапан		Из чугуна EN-GJL-250, с внутренней резьбой Rp 1½ для подсоединения DN 40	4027330
Устройство погружного монтажа		Из чугуна EN-GJL-250, лакированное, со свободным проходом DN 40, опорное колено, включая крепление насоса, профильное уплотнение, принадлежности для монтажа и крепления к фундаменту и крепление трубных направляющих Ø ¾" без направляющих труб. Напорный патрубок DN 40/50, фланцы PN 10/16. Двойная трубная направляющая Ø ¾" в комплект поставки не входит.	2057179
Задвижка		из бронзы, муфтовая задвижка с внутренней резьбой Rp 1½ для подсоединения DN 40	2525301

Сбор и транспортировка сточных вод

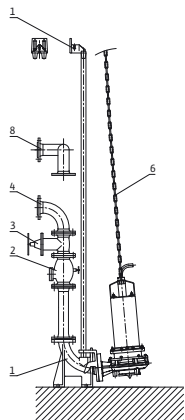
Погружные насосы с режущим механизмом для отвода сточных вод

Механические принадлежности Wilo-Drain MTS 40

Стационарная установка в погруженном состоянии DN 40

		Описание	Арт.-№
Набор цепей PCS-CE		в качестве чалочной цепи, включая 2 карабина согласно DIN 32891. Материал: оцинкованная сталь, несущая способность: 400 кг, длина: 3 м	6063139
		в качестве чалочной цепи, включая 2 карабина согласно DIN 32891. Материал: оцинкованная сталь, несущая способность: 400 кг, длина: 5 м	6063140
		в качестве чалочной цепи, включая 2 карабина согласно DIN 32891. Материал: оцинкованная сталь, несущая способность: 400 кг, длина: 6 м	6063141
		в качестве чалочной цепи, включая 2 карабина согласно DIN 32891. Материал: оцинкованная сталь, несущая способность: 400 кг, длина: 10 м	6063142
		в качестве чалочной цепи, включая 2 карабина согласно DIN 32891. Материал: нержавеющая сталь 1.4401, несущая способность: 400 кг, длина: 3 м	6063135
		в качестве чалочной цепи, включая 2 карабина согласно DIN 32891. Материал: нержавеющая сталь 1.4401, несущая способность: 400 кг, длина: 5 м	6060658
		в качестве чалочной цепи, включая 2 карабина согласно DIN 32891. Материал: нержавеющая сталь 1.4401, несущая способность: 400 кг, длина: 6 м	6063137
		в качестве чалочной цепи, включая 2 карабина согласно DIN 32891. Материал: нержавеющая сталь 1.4401, несущая способность: 400 кг, длина: 10 м	6063138

Механические принадлежности Wilo-Drain MTS 40



- 1 Устройство погружного монтажа
- 2 Обратный клапан
- 3 Задвижка
- 4 Колено
- 6 Цепь
- 8 Тройник

Стационарная установка в погружном состоянии DN 50

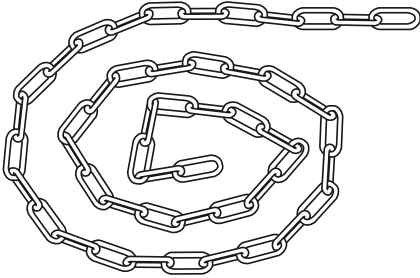
		Описание	Арт.-№
Обратный клапан		Из чугуна EN-GJL-250, по DIN EN 12050-4 полнопроходный, с отверстием для чистки и приспособлением для вентиляции, а также монтажными принадлежностями, фланцами PN 10/16 по DIN 2501, для подсоединения DN 50	2017166
Устройство погружного монтажа		Из чугуна EN-GJL-250, лакированное, со свободным проходом DN 40, опорное колено, включая крепление насоса, профильное уплотнение, принадлежности для монтажа и крепления к фундаменту и крепление трубных направляющих $\frac{3}{4}$ " без направляющих труб. Напорный патрубок DN 40/50, фланцы PN 10/16. Двойная трубная направляющая $\frac{3}{4}$ " в комплект поставки не входит.	2057179
Задвижка		Из чугуна EN-GJL-250, включая 1 комплект монтажных принадлежностей, фланцы DN 50 PN 10/16 по DIN 2501	2017160
Колено 90°		Из чугуна EN-GJS-400-15, с 2 фланцами, включая 1 комплект монтажных принадлежностей, фланцы DN 50 PN 10/16, DIN 28637	2018053
Тройник DN 50		Для двухнасосных установок, из оцинкованной стали, фланцы DN 50/50/50 PN 10/16 по DIN 2501 с 2 комплектами монтажных принадлежностей	2019042

Сбор и транспортировка сточных вод

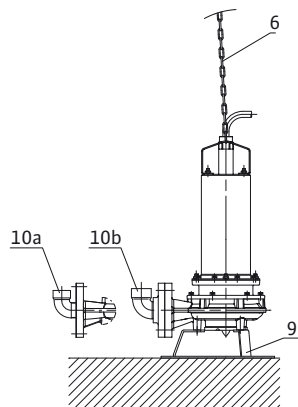
Погружные насосы с режущим механизмом для отвода сточных вод

Механические принадлежности Wilo-Drain MTS 40

Стационарная установка в погруженном состоянии DN 50

		Описание	Арт.-№
Набор цепей PCS-CE		в качестве чалочной цепи, включая 2 карабина согласно DIN 32891. Материал: оцинкованная сталь, несущая способность: 400 кг, длина: 3 м	6063139
		в качестве чалочной цепи, включая 2 карабина согласно DIN 32891. Материал: оцинкованная сталь, несущая способность: 400 кг, длина: 5 м	6063140
		в качестве чалочной цепи, включая 2 карабина согласно DIN 32891. Материал: оцинкованная сталь, несущая способность: 400 кг, длина: 6 м	6063141
		в качестве чалочной цепи, включая 2 карабина согласно DIN 32891. Материал: оцинкованная сталь, несущая способность: 400 кг, длина: 10 м	6063142
		в качестве чалочной цепи, включая 2 карабина согласно DIN 32891. Материал: нержавеющая сталь 1.4401, несущая способность: 400 кг, длина: 3 м	6063135
		в качестве чалочной цепи, включая 2 карабина согласно DIN 32891. Материал: нержавеющая сталь 1.4401, несущая способность: 400 кг, длина: 5 м	6060658
		в качестве чалочной цепи, включая 2 карабина согласно DIN 32891. Материал: нержавеющая сталь 1.4401, несущая способность: 400 кг, длина: 6 м	6063137
		в качестве чалочной цепи, включая 2 карабина согласно DIN 32891. Материал: нержавеющая сталь 1.4401, несущая способность: 400 кг, длина: 10 м	6063138

Механические принадлежности Wilo-Drain MTS 40



- 6 Цепь
- 9 Опора MTS
- 10a Колено MTS 40/21...27
- 10b Колено MTS 40/31...39

Переносная погружная установка с патрубком для подключения шланга

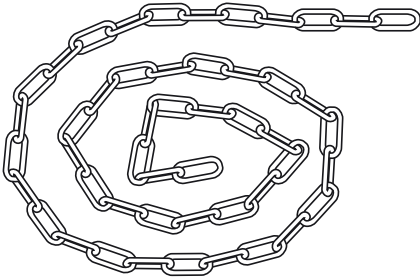
		Описание	Арт.-№
Тройник MTS 40		Из стали (S235JR), с лаковым покрытием, состоит из 3 опорных стоек, 1 фундаментной рамы и крепежного материала	2058721
Колено 90°		только для MTS 40/21...27, из EN-GJMW-400-5, с внутренней и внешней резьбой G 1 1/4 / R 1 1/4 для соединения DN 32	2057400
		Для MTS 40 и MTS 40/31...39, из чугуна EN-GJMW-400-5, с внутренней/внешней резьбой G 1 1/2 / R 1 1/2 включая фланец с резьбовым патрубком (DN 40/PN 16), из оцинкованной стали, с внутренней резьбой R 1 1/2 включая 1 комплект монтажных принадлежностей для подсоединения DN 40	2057401

Сбор и транспортировка сточных вод

Погружные насосы с режущим механизмом для отвода сточных вод

Механические принадлежности Wilo-Drain MTS 40

Переносная погружная установка с патрубком для подключения шланга

		Описание	Арт.-№
Набор цепей PCS-CE		в качестве чалочной цепи, включая 2 карабина согласно DIN 32891. Материал: оцинкованная сталь, несущая способность: 400 кг, длина: 3 м	6063139
		в качестве чалочной цепи, включая 2 карабина согласно DIN 32891. Материал: оцинкованная сталь, несущая способность: 400 кг, длина: 5 м	6063140
		в качестве чалочной цепи, включая 2 карабина согласно DIN 32891. Материал: оцинкованная сталь, несущая способность: 400 кг, длина: 6 м	6063141
		в качестве чалочной цепи, включая 2 карабина согласно DIN 32891. Материал: оцинкованная сталь, несущая способность: 400 кг, длина: 10 м	6063142
		в качестве чалочной цепи, включая 2 карабина согласно DIN 32891. Материал: нержавеющая сталь 1.4401, несущая способность: 400 кг, длина: 3 м	6063135
		в качестве чалочной цепи, включая 2 карабина согласно DIN 32891. Материал: нержавеющая сталь 1.4401, несущая способность: 400 кг, длина: 5 м	6060658
		в качестве чалочной цепи, включая 2 карабина согласно DIN 32891. Материал: нержавеющая сталь 1.4401, несущая способность: 400 кг, длина: 6 м	6063137
		в качестве чалочной цепи, включая 2 карабина согласно DIN 32891. Материал: нержавеющая сталь 1.4401, несущая способность: 400 кг, длина: 10 м	6063138

Описание серии Wilo-Drain TP 50/TP 65



Тип

Погружной насос для отвода сточных вод

Обозначение

напр.:	Wilo-Drain TP 65 E 114/11-A
TP	Погружной насос
65	Номинальный диаметр [мм]
E	Форма рабочего колеса (E = однолопастное рабочее колесо, F = свободновихревое рабочее колесо)
114	Номинальный диаметр рабочего колеса [мм]
11	Мощность P_2 [кВт] (=значение/10 = 1,1 кВт)
A	C поплавковым выключателем и штекером

Применение

Перекачивание жидкостей, загрязненных грубыми частицами, для:

- водоотведения из бытовой канализации и канализации земельных участков;
- отвода сточных вод (вне сферы действия DIN EN 12050-1);
- водного хозяйства;
- очистных сооружений;
- промышленных и технологических систем

Особенности/преимущества продукции

- Съемный соединительный кабель
- Мотор насоса с сухим ротором в корпусе из нержавеющей стали
- Допуск ATEX (только TP 65/трехфазное исполнение, без поплавка)
- Простая эксплуатация благодаря установленному поплавковому выключателю (исполнение A)
- Небольшой вес
- Корпус мотора в качестве опции из 1.4404

Технические характеристики

- Подсоединение к сети: 1~230 В, 50 Гц или 3~400 В, 50 Гц
- Режим работы в погруженном состоянии: S1
- Режим работы в непогруженном состоянии: S2-8 мин, S3 25 %
- Класс защиты: IP 68
- Класс изоляции: F
- Тепловая защита мотора WSK
- Макс. температура перекачиваемой жидкости: 3 - 35 °C
- Длина кабеля: 10 м
- Свободный проход: 44 мм
- Макс. глубина погружения 10 м

Оснащение/функции

- Однофазный вариант с конденсатором
- Исполнение A, включая поплавковый выключатель и штекер
- Тепловая защита мотора
- Допуск ATEX (TP 65 трехфазного исполнения без поплавка)

Материалы

- Корпус насоса: PP-GF30 (TP 50), PUR (TP 65)
- Рабочее колесо: PP-GF30 (свободновихревое колесо), PUR (однолопастное колесо)
- Вал: нержавеющая сталь 1.4404
- Скользящее торцевое уплотнение со стороны насоса: SiC/SiC
- Манжетное уплотнение со стороны мотора: NBR
- Статическое уплотнение: NBR
- Корпус мотора: нержавеющая сталь 1.4301

Описание/конструкция

Погружной насос для отвода сточных вод для работы в стационарном погружном или мобильном состоянии.

Гидравлическая часть

Горизонтальный напорный патрубок с фланцевым соединением DN50 или DN65. Формы рабочего колеса: однолопастное (E) или свободновихревое (F).

Мотор

Вырабатываемое в процессе работы мотором тепло отводится через корпус в окружающую жидкость. Мотор может работать постоянно или повторно-кратковременно только в полностью погруженном состоянии.

Для защиты мотора от проникновения в него перекачиваемой жидкости предусмотрена камера уплотнений, заполненная экологически чистым маслом.

Длины кабеля имеются в интервалах по 10 м. В исполнении A насос оснащен поплавковым выключателем и штекером.

Уплотнение

Со стороны перекачиваемой жидкости независимое от вращения скользящее торцевое уплотнение, со стороны мотора манжетное уплотнение.

Сбор и транспортировка сточных вод

Погружной насос для отвода сточных вод

Описание серии Wilo-Drain TP 50/TP 65

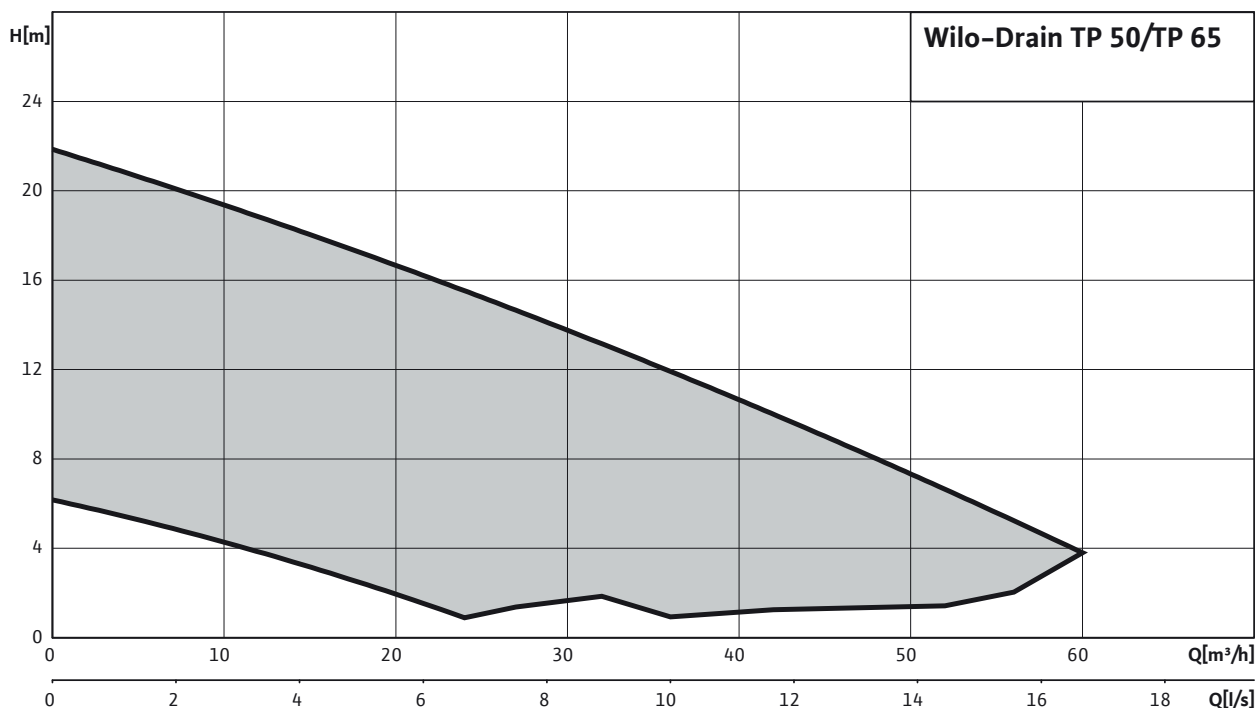
Объем поставки

- Готовый к подключению насос с соединительным кабелем длиной 10 м
 - Однофазный вариант в исполнении А с блоком конденсатора и штекером с защитным контактом
 - Однофазный вариант с блоком конденсатора и свободным концом кабеля
 - Трехфазный вариант в исполнении А с СЕЕ-штекером
 - Трехфазный вариант со свободным концом кабеля
- Исполнение А с подключенным поплавковым выключателем
- Инструкция по монтажу и эксплуатации

Принадлежности

- Устройство погружного монтажа
- Цепи
- Обратный клапан и задвижка
- Различные переходники для напорных патрубков и шланги
- Приборы управления и реле

Рабочее поле



Описание серии Wilo-Drain TP 80/TP 100



Тип

Погружной насос для отвода сточных вод для промышленных применений

Обозначение

например: **Wilo-Drain TP 80 E 160/17**

TP	Погружной насос
80	Номинальный диаметр [мм]
E	Однолопастное рабочее колесо
160	Номинальный диаметр рабочего колеса [мм]
17	Мощность P_2 [кВт] (=значение/10 = 1,7 кВт)

Применение

Перекачивание загрязненной и дренажной воды, а также сточных вод с содержанием фекалий, коммунального и промышленного происхождения для

- водоотведения из бытовой канализации и канализации земельных участков
- станций водоснабжения и сточных вод
- очистных сооружений
- промышленных и технологических систем

Особенности/преимущества продукции

- Эксплуатация в погруженном и непогруженном состоянии при стационарной или мобильной установке
- Полностью погружной
- Допуск АTEX серийно
- Небольшой вес
- Разъемный соединительный кабель
- Герметичный ввод кабеля
- Незасоряемый проточный кожух охлаждения мотора
- Коррозионностойкое исполнение (например, вода плавательного бассейна, соленая вода и т. д.)
- Износостойкий
- Запатентованная незасоряемая гидравлическая часть
- Простая установка благодаря устройству погружного монтажа или подставке

Технические характеристики

- Подсоединение к сети: 3~400 В, 50 Гц
- Режим работы в погруженном и непогруженном состоянии: S1
- Класс защиты: IP 68
- Класс изоляции: F

- Макс. температура перекачиваемой жидкости: 3 - 40 °C
- Свободный проход: 80 или 95 мм
- Макс. глубина погружения 20 м

Оснащение/функции

- Датчики защиты мотора от перегрева
- Контроль герметичности в моторе
- Допуск АТЕХ
- Проточный кожух охлаждения мотора

Материалы

- Корпус насоса: PUR
- Рабочее колесо: PUR
- Вал: нержавеющая сталь 1.4404
- Скользящее торцевое уплотнение со стороны насоса: SiC/SiC
- Скользящее торцевое уплотнение со стороны мотора: C/Cr
- Статическое уплотнение: NBR
- Корпус мотора: нержавеющая сталь 1.4404

Описание/конструкция

Погружной насос для отвода сточных вод для стационарной и мобильной установки в погруженном и непогруженном состоянии.

Гидравлическая часть

Горизонтальный напорный патрубок с фланцевым соединением DN 80 или DN 100. Формы рабочего колеса: однолопастное.

Мотор

Моторы насосов с сухим ротором с серийным проточным кожухом охлаждения. Посредством данного кожуха тепло отдается непосредственно в перекачиваемую среду. Благодаря этому данные агрегаты можно использовать как в погруженном, так и в непогруженном состоянии в режиме непрерывной эксплуатации или повторно-кратковременно.

Кроме того, мотор оснащен датчиками контроля герметичности и тепловой защиты мотора. Для защиты моторов от попадания в них перекачиваемой жидкости имеется камера уплотнений, заполненная экологически чистой и поддающейся биологическому расщеплению жидкостью.

Герметичный кабельный ввод, стандартная длина кабеля составляет 10 м.

Сбор и транспортировка сточных вод

Погружной насос для отвода сточных вод

Описание серии Wilo-Drain TP 80/TP 100

Уплотнение

Уплотнение со стороны насоса и перекачиваемой среды реализуется посредством двух скользящих торцевых уплотнений, не зависящих от направления вращения.

Объем поставки

- Готовый к подключению насос с соединительным кабелем длиной 10 м (свободным концом кабеля)
- Инструкция по монтажу и эксплуатации

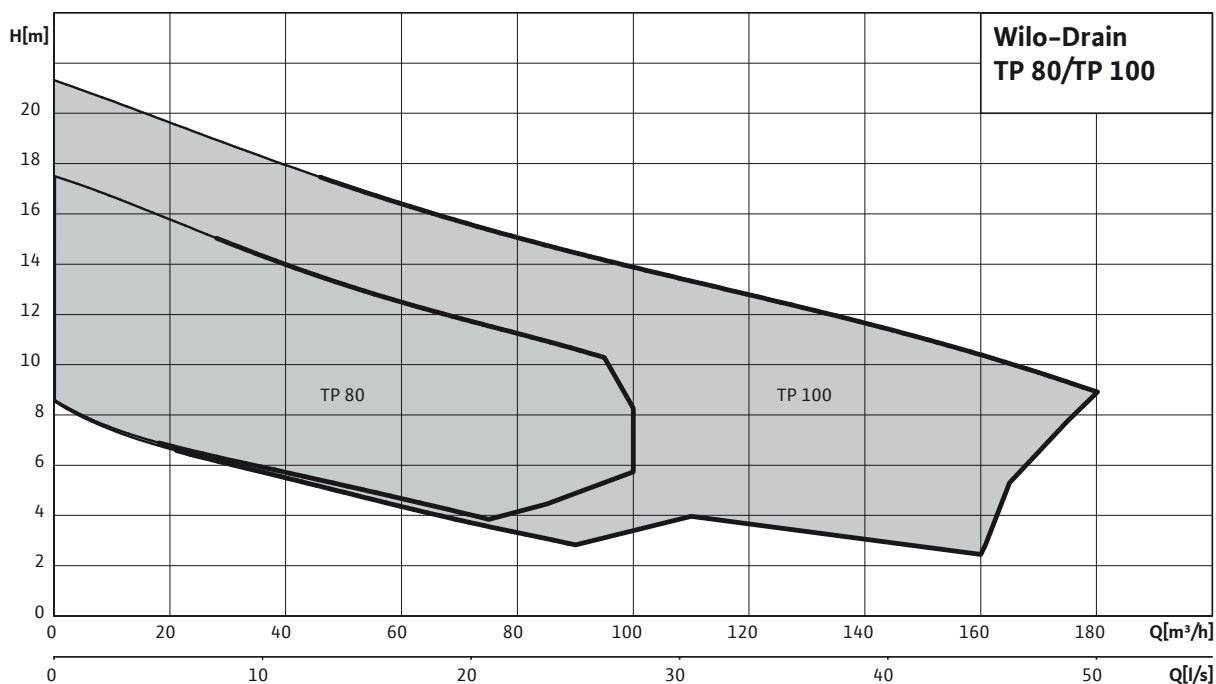
Принадлежности

- Устройство погружного монтажа
- Цепь
- Обратный клапан и задвижка
- Различные переходники для напорных патрубков и шланги
- Приборы управления и реле

Опции

- Вариант HD с уплотнениями из витона и др. скользящими торцевыми уплотнениями
- Насосы без охлаждающего кожуха для перекачивания жидкостей с большой вязкостью, например, ил (только только повторно-кратковременный режим S3-25)
- Исполнение для морской воды при высоких температурах и высоком содержании солей
- Исполнение для сухого горизонтального монтажа
- Внешнее независимое охлаждение для перекачиваемых жидкостей с всплывающими твердыми веществами, как, например, древесная стружка
- Кабель поставляется длиной до 50 м, с шагом в 10 м

Рабочее поле



Описание серии Wilo-Rexa FIT



Тип

Погружной насос для отвода сточных вод с содержанием фекалий для повторно-кратковременного режима работы с корпусом гидравлической части из чугуна и корпусом мотора из нержавеющей стали.

Обозначение

Пример: **Wilo-Rexa FIT V06DA-110/EAD1-2-T0015-540-A**

FIT	Обозначение серии
V	Свободновихревое рабочее колесо
06	Номинальный диаметр напорного патрубка, например, DN 65
D	Всасывающий патрубок имеет крепежные отверстия по DIN
A	Конфигурация материалов гидравлической части A = Стандартное исполнение
110	Обозначение типа гидравлической части
E	Мотор с сухим статором
A	Конфигурация материалов мотора A = Стандартное исполнение
D	Герметизация при помощи двух независимых скользящих торцевых уплотнений
1	Класс энергоэффективности по IE, например 1 = IE1 (согласно стандарту IEC 60034-30)
-	Без допуска по взрывобезопасности
2	Число полюсов
T	Тип электрического подключения M = 1~ (однофазное) T = 3~ (трехфазное)
0015	Значение/10 = номинальная мощность электродвигателя P ₂ в кВт
5	Частота электросети (5 = 50 Гц, 6 = 60 Гц)
40	Обозначение напряжения электросети
A	Дополнительное электрическое оснащение: O = со свободным концом кабеля P = со штекером A = с поплавковым выключателем и штекером

Применение

Для перекачивания в повторно-кратковременном режиме работы

- Загрязненной воды
 - Сточной воды с содержанием фекалий
 - Активного ила с содержанием не более 8% сухого вещества (в зависимости от типа гидравлической части)
- из шахт и резервуаров, а также для бытовой канализации и канализации земельных участков согласно EN 12050 (с учетом правил и предписаний соответствующих стран).

Особенности/преимущества продукции

- Работа в погруженном состоянии
- Устойчивая к засорению гидравлическая часть со свободновихревым рабочим колесом
- Герметизация при помощи двух независимых скользящих торцевых уплотнений
- Контроль герметичности при помощи электрода встраиваемого снаружи в камеру торцевого уплотнения (опция)
- Плавный ход
- Простой монтаж при помощи устройства погружного монтажа или опоры для мобильной установки

Технические характеристики

- Подсоединение к сети: 1~230 В, 50 Гц или 3~400 В, 50 Гц
- Режим работы в погруженном состоянии: S1
- Режим работы в непогруженном состоянии: S2-15 мин; S3 10 %
- Класс защиты: IP 68
- Класс изоляции: F
- Температура перекачиваемой жидкости: 3–40 °С, макс. 60 °С в течение 3 мин.
- Свободный сферический проход: 50/65/80 мм
- Макс. глубина погружения 20 м
- Длина кабеля: 10 м

Оснащение/функции

- Контроль температуры обмотки с помощью биметаллического датчика
- Контроль герметичности при помощи электрода встраиваемого снаружи в камеру торцевого уплотнения (опция)

Материалы

- Корпус мотора: 1.4301
- Корпус гидравлической системы: EN-GJL 250

Сбор и транспортировка сточных вод

Погружной насос для отвода сточных вод

Описание серии Wilo-Rexa FIT

- Рабочее колесо: EN-GJL 250
- Статические уплотнения: NBR
- Уплотнение со стороны насоса: SiC/SiC
- Уплотнение со стороны мотора: C/MgSiO₄
- Конец вала: нержавеющая сталь 1.4021

Описание/конструкция

Погружной насос для отвода сточных вод с содержанием фекалий для стационарной и мобильной установки в погруженном состоянии для повторно-кратковременного режима эксплуатации.

Гидравлическая часть

Горизонтальный напорный патрубок для фланцевого соединения. Максимально возможное содержание сухого вещества в перекачиваемой жидкости не более 8% (в зависимости от типа гидравлической части). Гидравлическая часть оснащена свободновихревым рабочим колесом..

Мотор

В конструкции применяются моторы с сухим ротором для однофазного (со встроенным конденсатором) и трехфазного электрического подключения, для прямого пуска. Вырабатываемое в процессе работы тепло отводится через корпус в окружающую среду. Моторы могут работать в погруженном состоянии постоянно (режим S1) или в непогруженном состоянии в кратковременном режиме (S2) или повторно-кратковременном режиме (S3).

Для защиты обмоток от перегрева в них встроены температурные датчики. У однофазных моторов они интегрированы и автоматически работают без внешнего прибора управления. Т.е. в случае перегрева мотор автоматически отключается, а после достаточного охлаждения автоматически включается. Серийно применяются биметаллические датчики.

Дополнительно мотор может оснащаться встраиваемым снаружи электродом контроля герметичности уплотнений в масляной камере. Он срабатывает при проникновении перекачиваемой жидкости в масляную камеру через скользящее торцевое уплотнение со стороны жидкости.

Электрический кабель серийно длиной 10 м возможен в следующей комплектации:

- Со свободными концами кабеля
- Со штекером
- С поплавковым выключателем и штекером

Уплотнение

Между мотором и гидравлической частью находится камера уплотнений (Камера уплотнений заполненная маслом), заполненная экологически чистым маслом. Со стороны перекачиваемой жидкости и со стороны мотора герметичность обеспечивается двумя независимыми от вращения скользящими торцевыми уплотнениями.

Объем поставки

- Погружной насос для отвода сточных вод с кабелем длиной 10 м
- Исполнение кабеля в зависимости от модификации:
 - Со свободными концами кабеля
 - Со штекером
 - С поплавковым выключателем и штекером
- Руководство по эксплуатации и техническому обслуживанию

Принадлежности

- Устройство погружного монтажа или донная опора мобильного монтажа
- Электрод для монтажа в масляную камеру торцевого уплотнения для контроля герметичности
- Цепи
- Приборы управления, реле и штекеры
- Крепежные комплекты с анкерной стяжкой

Ввод в эксплуатацию

Эксплуатация в погруженном состоянии с частично погруженным мотором:

У насосов работа с частично погруженным мотором допускается в кратковременном (S2) и повторно-кратковременном (S3) режиме. Максимальная длительность работы с температурой жидкости 40 С составляет 15 мин для режима S2 и 1 мин для режима S3. Если перед повторным включением мотор снова полностью затопливается минимум на 1 минуту и таким образом обеспечивается необходимое охлаждение мотора, то максимальное время работы может составлять 2,5 мин в режиме S3

Защита от сухого хода:

Гидравлическая часть должна быть всегда погружена в жидкость. При переменном уровне жидкости необходимо предусмотреть автоматическое отключение при достижении минимально необходимого уровня. См. габаритные чертежи.

Горизонтальная установка:

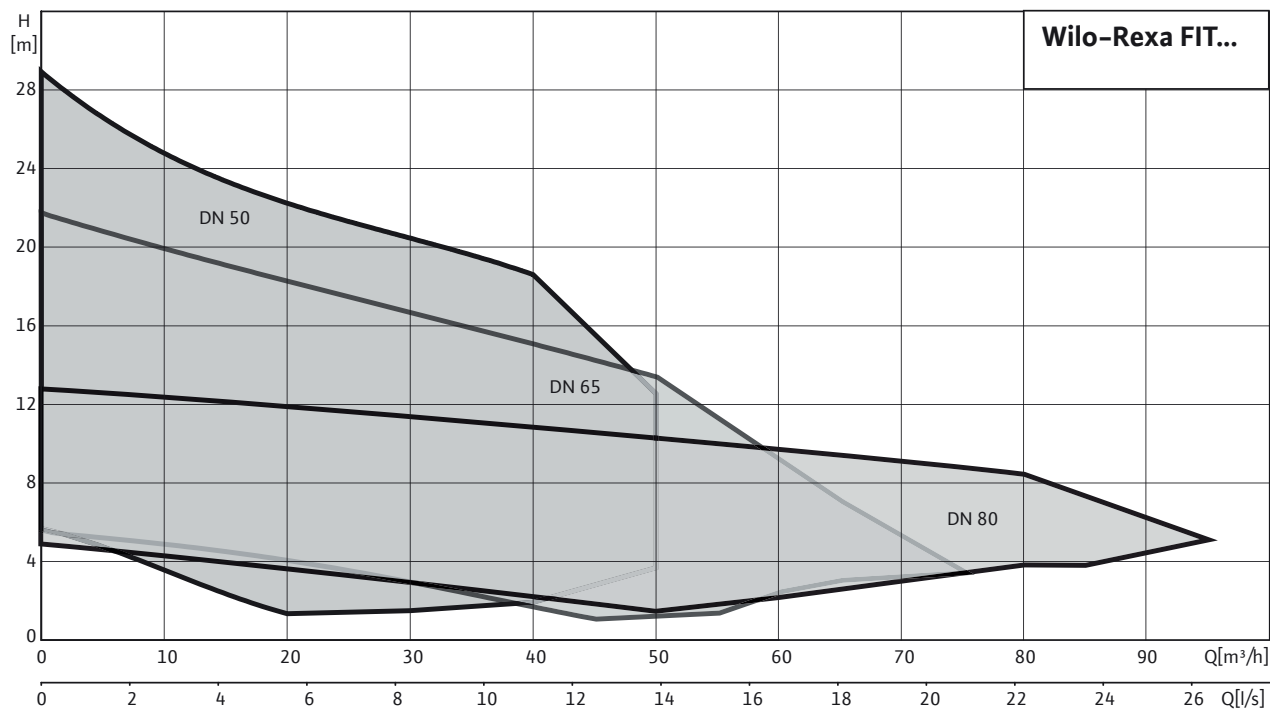
горизонтальная установка **не** возможна!

Установка в непогруженном состоянии (сухая установка):

Установка в полностью непогруженном состоянии невозможна!

Описание серии Wilo-Rexa FIT

Характеристики



Сбор и транспортировка сточных вод

Сбор и транспортировка сточных вод

Погружной насос для отвода сточных вод

Описание серии Wilo-Rexa PRO



Тип

Погружной насос для отвода сточных вод для непрерывного режима выполнен полностью из серого чугуна

Обозначение

Пример: **Wilo-Rexa PRO V06DA-110/EAD1X2-T0015-540-O**

PRO	Обозначение серии
V	Свободновихревое рабочее колесо
06	Номинальный диаметр напорного патрубка, например, DN 65
D	Всасывающий патрубок имеет крепежные отверстия по DIN
A	Конфигурация материалов гидравлической части A = Стандартное исполнение
110	Обозначение типа гидравлической части
E	Исполнение мотора E = мотор с сухим статором R = мотор пониженной мощности
A	Конфигурация материалов электродвигателя A = Стандартное исполнение
D	Герметизация при помощи двух независимых скользящих торцевых уплотнений
1	Класс энергоэффективности по IЕ, например 1 = IЕ1 (согласно стандарту IEC 60034-30)
X	Допуск по взрывозащите X = ATEX F = FM C = CSA
2	Число полюсов
T	Тип электрического подключения M = 1~ (однофазное) T = 3~ (трехфазное)
0015	Значение/10 = номинальная мощность электродвигателя P ₂ в кВт
5	Частота электросети (5 = 50 Гц, 6 = 60 Гц)
40	Обозначение напряжения электросети
Буква	Дополнительное электрическое оснащение:
O	O = со свободным концом кабеля A = с плавковым выключателем и штекером

Применение

- Для перекачивания в непрерывном режиме
- Загрязненной воды
- Сточной воды с содержанием фекалий
- Активного ила с содержанием не более 8% сухого вещества (в зависимости от типа гидравлической части) из шахт и резервуаров в коммунальном хозяйстве и промышленности, а также для бытовой канализации и канализации земельных участков согласно EN 12050 (с учетом правил и предписаний соответствующих стран).

Особенности/преимущества продукции

- Работа в погруженном состоянии
- Устойчивая к засорению гидравлическая часть со свободновихревым рабочим колесом Свободновихревые рабочие колеса, не подверженные засоре
- Герметизация при помощи двух независимых скользящих торцевых уплотнений
- Серийно взрывозащищенное исполнение в соответствии с ATEX
- Эксплуатация с частотным преобразователем
- Контроль герметичности при помощи электрода встраиваемого снаружи в камеру торцевого уплотнения (опция)
- Герметичный кабельный ввод
- Плавный ход
- Простой монтаж при помощи устройства погружного монтажа или опоры для мобильной установки

Технические характеристики

- Подсоединение к сети: 3~400 В, 50 Гц
- Режим работы в погруженном состоянии: S1
- Режим работы в непогруженном состоянии: S2-30 мин; S3 25%
- Класс защиты: IP 68
- Класс изоляции: F
- Температура перекачиваемой жидкости: 3-40 °С, макс. 60 °С в течение 3 мин.
- Свободный сферический проход: 50/65/80 мм
- Макс. глубина погружения 20 м
- Длина кабеля: 10 м

Оснащение/функции

- Контроль герметичности камеры мотора
- Контроль температуры обмоток при помощи биметаллического датчика
- Контроль герметичности при помощи электрода встраиваемого снаружи в камеру торцевого уплотнения (опция)

Описание серии Wilo-Rexa PRO

Материалы

- Корпус мотора: EN-GJL-250
- Корпус гидравлической части: EN-GJL 250
- Рабочее колесо: EN-GJL 250
- Статические уплотнения: NBR
- Уплотнение со стороны насоса: SiC/SiC
- Уплотнение со стороны мотора: C/MgSiO₄
- Конец вала: нержавеющая сталь 1.4021

Описание/конструкция

Погружной насос для отвода сточных вод с содержанием фекалий для стационарной и мобильной установки в погруженном состоянии для непрерывного режима эксплуатации.

Гидравлическая часть

Горизонтальный напорный патрубок для фланцевого соединения. Максимально возможное содержание сухого вещества в перекачиваемой жидкости не более 8% (в зависимости от типа гидравлической части). Гидравлическая часть оснащена свободновихревым рабочим колесом.

Мотор

В конструкции применяются моторы с сухим ротором для трехфазного электрического подключения, для прямого пуска. Вырабатываемое в процессе работы тепло отводится через корпус в окружающую среду. Моторы могут работать в погруженном состоянии постоянно (режим S1) или в непогруженном состоянии в кратковременном режиме (S2) или повторно-кратковременном режиме (S3).

Для защиты моторов предусмотрены следующие контрольные устройства:

- Контроль герметичности камеры мотора
 - Датчик для сигнализации проникновения воды в камеру мотора.
 - Датчик температуры для контроля обмотки мотора
- Для защиты обмоток от перегрева в них встроены температурные датчики. Серийно применяются биметаллические датчики.

Дополнительно мотор может оснащаться встраиваемым снаружи электродом контроля герметичности уплотнений в масляной камере. Он срабатывает при проникновении перекачиваемой жидкости в масляную камеру через скользящее торцевое уплотнение со стороны жидкости.

Электрический кабель серийно длиной 10 м со свободным концом кабеля и герметичным вводом.

Уплотнение

Между мотором и гидравлической частью находится камера уплотнений (Камера уплотнений заполненная маслом), заполненная экологически чистым маслом. Со стороны перекачиваемой жидкости и со стороны мотора герметичность обеспечивается двумя независимыми от вращения скользящими торцевыми уплотнениями.

Объем поставки

- Погружной насос для отвода сточных вод с кабелем длиной 10 м
- Исполнение „P“ со штекером, на однофазном моторе с прибором управления
- Инструкция по эксплуатации и техническому обслуживанию

Принадлежности

- Устройство погружного монтажа или опора мобильной установки
- Электрод для установки в масляную камеру торцевого уплотнения для контроля герметичности
- Цепи
- Приборы управления, реле и штекеры
- Крепежные комплекты с анкерной стяжкой

Ввод в эксплуатацию

Эксплуатация в погруженном состоянии с частично погруженным мотором:

У насосов работа с частично погруженным мотором допускается в кратковременном (S2) и повторно-кратковременном (S3) режиме. Максимальная длительность работы с температурой жидкости 40 С составляет 30 мин для режима S2 и 2,5 мин для режима S3. Если перед повторным включением мотор снова полностью затопливается минимум на 1 минуту и таким образом обеспечивается необходимое охлаждение мотора, то максимальное время работы может составлять 5 мин в режиме S3.

Защита от сухого хода:

Гидравлическая часть должна быть всегда погружена в жидкость. При переменном уровне жидкости необходимо предусмотреть автоматическое отключение при достижении минимально необходимого уровня.

Горизонтальная установка:

горизонтальная установка **не** возможна!

Установка в непогруженном состоянии (сухая установка):

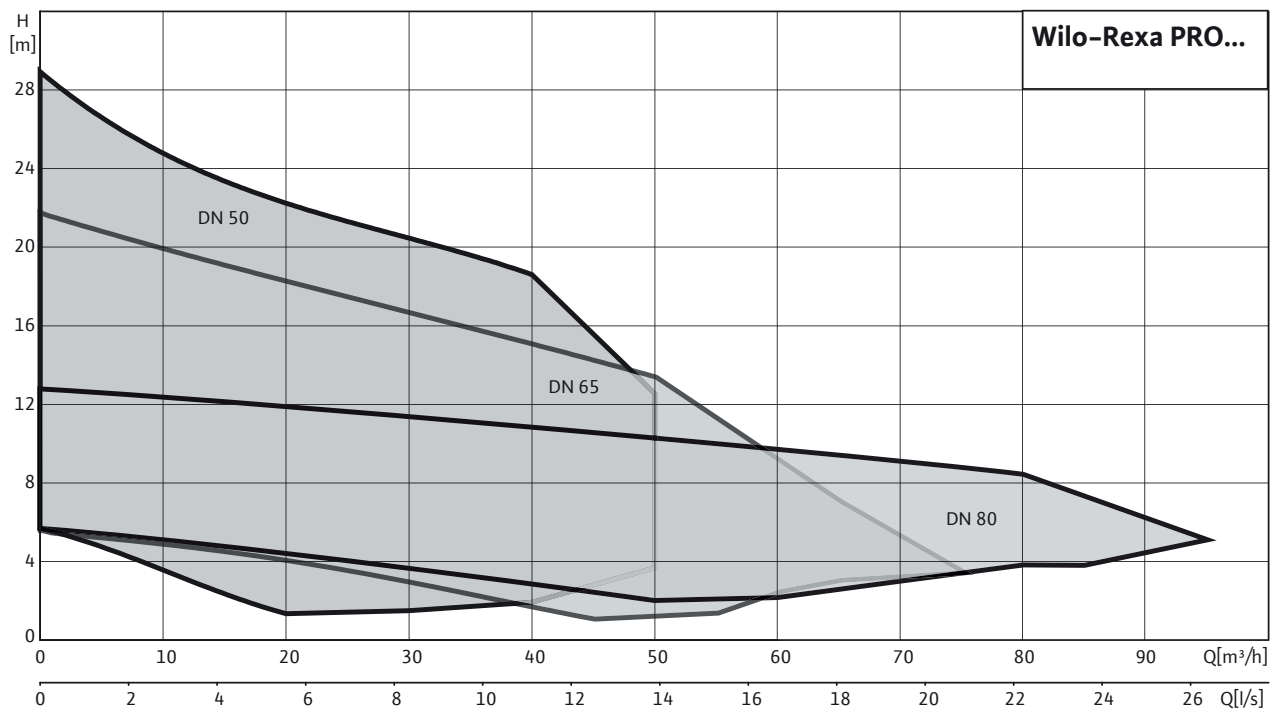
Установка в полностью непогруженном состоянии по запросу!

Сбор и транспортировка сточных вод

Погружной насос для отвода сточных вод

Описание серии Wilo-Rexa PRO

Характеристики



Описание серии Wilo-EMU FA (стандартный вариант)



Тип

Погружной насос для отвода сточных вод

Обозначение

например: **Wilo-EMU FA 08.22W-133+T12-2/11**

FA	Погружной насос для отвода сточных вод
08	Номинальный диаметр напорного патрубка DN 80
22	Показатель производительности
W	Тип рабочего колеса (W = свободновихревое рабочее колесо, E = одноканальное рабочее колесо)
133	Диаметр рабочего колеса [мм]
T	Исполнение мотора
12	Типоразмер
2	Число полюсов
11	Длина пакета [см]

Применение

- Отвод сточных вод с содержанием твердых включений в канализационных насосных станциях, на очистных сооружениях.
- В водном хозяйстве, канализация земельных участков, водозаборы
- Строительное и промышленное использование

Особенности/преимущества продукции

- Эксплуатация в стационарном и мобильном погруженном состоянии
- Прочное исполнение из серого чугуна
- Простой монтаж при помощи устройства погружного монтажа или опоры мобильного монтажа
- Герметичный ввод кабеля
- Длина кабеля 10 м
- Допуск ATEX

Технические характеристики

- Подсоединение к сети: трехфазная сеть, 400 В, 50 Гц
- Режим работы в погруженном состоянии: S1
- Режим работы в непогруженном состоянии: S1, S2-15 или S2-30 (в зависимости от типа)
- Датчик контроля температуры обмотки мотора
- Класс защиты: IP 68
- Класс изоляции: F
- Температура перекачиваемой жидкости: 3 – 40 °C

- Длина кабеля: 10 м
- Свободный проход от 45 до 100 мм.
- Подшипники качения с постоянной смазкой
- Макс. глубина погружения 20 м

Оснащение/функции

- Возможна стационарная установка в непогруженном состоянии в режиме S1 и S2 (в зависимости от типа)
- Тяжелое прочное исполнение из серого чугуна
- Простой монтаж при помощи устройства погружного монтажа или опоры мобильного монтажа

Материалы

- Корпус насоса: EN-GJL-250
- Рабочее колесо: EN-GJL или EN-GJS
- Статические уплотнения: NBR
- Скользящее торцевое уплотнение со стороны насоса: SiC/SiC
- Скользящее торцевое уплотнение со стороны мотора: SiC/SiC (в зависимости от типа)
- Манжетное уплотнение вала со стороны мотора: NBR (в зависимости от типа)
- Корпус мотора: EN-GJL-250
- Вал: нержавеющая сталь 1.4021

Описание/конструкция

Погружной фекальный насос выполнен как блочный агрегат для стационарной и переносной погружной установки в погруженном состоянии.

Гидравлическая часть

Горизонтальный напорный патрубок для фланцевого соединения. Максимально возможное количество сухого вещества в жидкости в зависимости от типа гидравлической части до 8%.

Применяются следующие формы рабочих колес:

- Свободновихревое рабочее колесо (W)
- Закрытое однолопастное рабочее колесо (E)

Гидравлические части с закрытыми однолопастными рабочими колесами (E) оснащаются щелевыми уплотнительными кольцами из закаленного металла (исключение: FA 08.41E). Они обеспечивают производительность агрегата в течение долгого времени на одинаковом уровне.

Сбор и транспортировка сточных вод

Погружной насос для отвода сточных вод

Описание серии Wilo-EMU FA (стандартный вариант)

Мотор

Моторы насосов с сухим ротором (мотор Т) отдают свое отходящее тепло посредством деталей корпуса непосредственно в окружающую перекачиваемую жидкость и могут использоваться в погруженном состоянии в режиме непрерывной эксплуатации. В зависимости от модели они могут эксплуатироваться в кратковременном режиме работы также в непогруженном состоянии.

Для защиты моторов от попадания перекачиваемой жидкости имеется камера уплотнений. Она доступна также снаружи и в виде опции может быть оснащена электродом контроля герметичности уплотнений.

Все используемые типы жидкости для заполнения камер поддаются биологическому расщеплению и экологически безвредны.

Моторы Т имеют герметичный кабельный ввод. Длина кабеля составляет 10 м.

Уплотнение

В зависимости от типа мотора имеются следующие варианты уплотнения со стороны перекачиваемой среды и со стороны мотора:

- Вариант Н: со стороны перекачиваемой жидкости скользящее торцевое уплотнение, со стороны мотора радиальное уплотнение вала
- Вариант G: два независимых скользящих торцевых уплотнения

Объем поставки

- Готовый к подключению насос с соединительным кабелем длиной 10 м без штекера
- Инструкция по монтажу и эксплуатации

Ввод в эксплуатацию

Эксплуатация с мотором в непогруженном состоянии: У мотором с сухим ротором в герметичном корпусе (тип Т) работа с частично погруженным мотором допускается только, если она указана в технических данных.

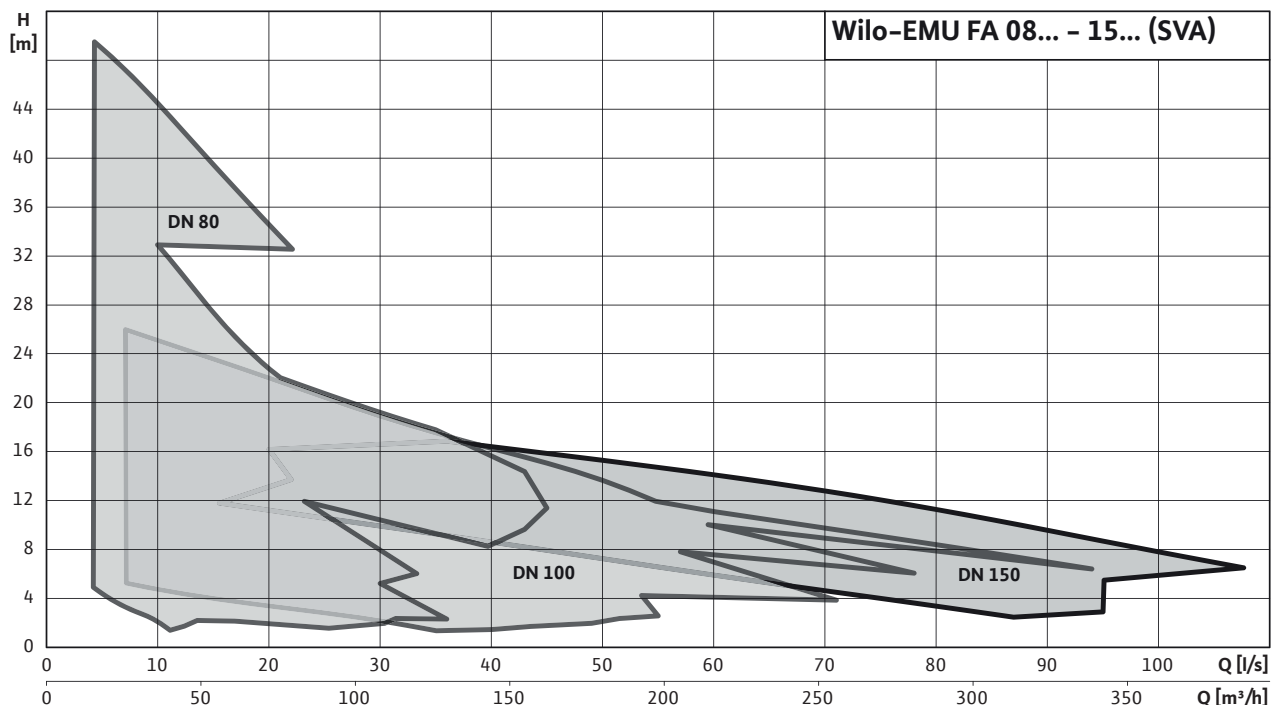
Защита от сухого хода:

Чтобы предотвратить всасывания воздуха, гидравлическая часть должна быть всегда погружена в жидкость. При переменном уровне жидкости необходимо предусмотреть автоматическое отключение при достижении минимально необходимого уровня.

Принадлежности

- Устройство погружного монтажа или опора мобильной установки
- Различные переходники для напорных патрубков и муфты Storz
- Цепи
- Приборы управления, реле и штекеры

Рабочее поле



Рекомендуемые принадлежности

Wilo-...	EC-Drain PD1 ¹⁾	EC-Drain 1x4,0 ¹⁾	EC-Drain 2x4,0 ²⁾	Drain-Control PL1 ¹⁾	Drain-Control PL1 WS ¹⁾	Drain-Control PL2 ²⁾	Drain-Control PL2 WS ²⁾	Drain-Control 1 ¹⁾	Drain-Control 2 ²⁾
Погружные дренажные насосы, самовсасывающие насосы для загрязненной воды, насосы для загрязненной горячей воды									
Wilo-Drain TM/TMW/TMR 32	-	•	•	-	-	0	-	-	-
Wilo-Drain TS/TSW 32	-	•	•	-	-	0	-	-	-
Wilo-Drain TS 40/50/65	-	•	•	0	-	0	-	0	0
Wilo-EMU KS	-	•	•	0	-	0	-	0	0
Wilo-Drain LP/LPC	-	•	•	-	-	0	-	0	0
Wilo-Drain TMT/TMC	-	•	•	0	-	0	-	-	-
Wilo-Drain VC	-	•	•	0	-	-	-	-	-
Погружные насосы для отвода сточных вод с режущим механизмом									
Wilo-Drain MTC 40	•	-	-	•	0	•	0	0	0
Wilo-Drain MTC 32	•	-	-	0*	0*	0*	0*	•	•
Wilo-Drain MTS 40	•	-	-	•	0	•	0	0	0
Погружные насосы для отвода сточных вод									
Wilo-Drain TC 40	-	•	•	0	-	0	-	-	-
Wilo-Drain STS 40	-	•	•	0	-	0	-	-	-
Wilo-Drain TP 50	-	•	•	0	-	0	-	0	0
Wilo-Drain TP 65	-	•	•	•	-	•	-	0	0
Wilo-Rexa FIT	-	•	•	•	-	•	-	0	0
Wilo-Rexa PRO	-	-	-	0	0	0	-	•	•
Wilo-Drain TP 80, 100	-	-	-	0	0	-	-	•	•
Wilo-EMU FA 08... до 15...	-	-	-	0*	-	0*	-	•	•
Установки для отвода конденсата и загрязненной воды									
Wilo-DrainLift Con	-	-	-	-	-	-	-	-	-
Wilo-DrainLift TMP	-	-	-	-	-	-	-	-	-
Wilo-DrainLift Box	-	-	-	-	-	-	-	-	-
Напорные установки для отвода сточных вод									
Wilo-DrainLift KH 32	-	-	-	-	-	-	-	-	-
Wilo-DrainLift XS-F	-	-	-	-	-	-	-	-	-
Wilo-DrainLift S	-	-	-	-	-	-	-	-	-
Wilo-DrainLift M	-	-	-	-	-	-	-	-	-
Wilo-DrainLift L	-	-	-	-	-	-	-	-	-
Wilo-DrainLift XL	-	-	-	-	-	-	-	-	-
Wilo-DrainLift XXL	-	-	-	-	-	-	-	-	-
Wilo-DrainLift FTS	-	-	-	-	-	-	-	-	-
Шахтные насосные станции									
Wilo-DrainLift WS 40 Basic	-	-	-	-	-	-	-	-	-
Wilo-DrainLift WS 40-50	-	-	-	-	•	-	•	-	-
Wilo-DrainLift WS 625	•	•	-	-	•	-	-	-	-
Wilo-DrainLift WS 830	•	•	-	-	•	-	-	-	-
Wilo-DrainLift WS 900/1100	•	•	•	0	•	0	•	-	-

• = рекомендуется, 0 = в качестве опции, - = не требуется, * = до мощности мотора макс. 4 кВт

¹⁾ прибор управления для 1 насоса, ²⁾ прибор управления для 2 насосов, ³⁾ требуется для использования во взрывоопасной зоне

Электрические принадлежности

Рекомендуемые принадлежности

Wilo-...	KAS	Drain-Alarm 2	Alarm-Control 1	Alarm-Control 2	Защитный штекер мотора CEE	Датчик уровня	Поплавковый выключатель MS 1
Погружные дренажные насосы, самовсасывающие насосы для загрязненной воды, насосы для загрязненной горячей воды							
Wilo-Drain TM/TMW/TMR 32	o	o	•	o	–	–	–
Wilo-Drain TS/TSW 32	o	o	•	o	–	–	–
Wilo-Drain TS 40/TS 65	o	o	o	o	o	o	o
Wilo-EMU KS	o	o	o	o	–	o	o
Wilo-Drain LP	–	–	–	–	o	–	o
Wilo-Drain LPC	o	o	o	o	o	o	o
Wilo-Drain TMT/TMC	o	o	o	o	o	o	o
Wilo-Drain VC	o	o	o	o	o	o	o
Погружные насосы для отвода сточных вод с режущим механизмом							
Wilo-Drain MTC 40	o	o	o	o	o	o	o
Wilo-Drain MTC 32	o	o	o	o	o	•	o
Wilo-Drain MTS 40	o	o	o	o	o	•	o
Погружные насосы для отвода сточных вод							
Wilo-Drain TC 40	o	o	o	o	o	o	o
Wilo-Drain STS 40	o	o	o	o	o	o	o
Wilo-Drain TP 50	o	o	o	o	o	o	o
Wilo-Drain TP 65	o	o	o	o	o	o	o
Wilo-Rexa FIT	o	o	o	o	o	o	o
Wilo-Rexa PRO	–	–	–	–	o	•	o
Wilo-Drain TP 80, 100	–	–	–	–	o*	•	o
Wilo-EMU FA 08... до 15...	–	–	–	–	o*	•	o
Установки для отвода конденсата и загрязненной воды							
Wilo-DrainLift Con	–	–	–	–	–	–	–
Wilo-DrainLift TMP	–	–	o	•	–	–	–
Wilo-DrainLift Box	o	o	o	•	–	–	–
Напорные установки для отвода сточных вод							
Wilo-DrainLift KH 32	–	–	o	•	–	–	–
Wilo-DrainLift XS-F	–	–	–	–	–	–	–
Wilo-DrainLift S	o	o	o	o	–	–	–
Wilo-DrainLift M	–	o	–	–	–	–	–
Wilo-DrainLift L	–	o	–	–	–	–	–
Wilo-DrainLift XL	–	o	–	–	–	–	–
Wilo-DrainLift XXL	o	o	o	o	–	–	–
Wilo-DrainLift FTS	o	o	o	o	–	–	–
Шахтные насосные станции							
Wilo-DrainLift WS 40 Basic	o	o	o	o	–	•	–
Wilo-DrainLift WS 40–50	o	o	o	o	–	•	–
Wilo-DrainLift WS 625	–	o	–	–	–	•	o
Wilo-DrainLift WS 830	–	o	–	–	–	•	o
Wilo-DrainLift WS 900/1100	–	o	–	–	–	•	o

• = рекомендуется, o = в качестве опции, – = не требуется, * = до мощности мотора макс. 4 кВт

¹⁾ прибор управления для 1 насоса, ²⁾ прибор управления для 2 насосов, ³⁾ требуется для использования во взрывоопасной зоне

Рекомендуемые принадлежности

Wilo-...	Поплавковый выключатель WA	Пневмоколокол для контроля уровня	Компрессор для контроля уровня	Взрывозащитное разделительное реле	Барьер Зенера	Распределительный шкаф	Световая сигнализация	Звуковая сигнализация
Погружные дренажные насосы, самовсасывающие насосы для загрязненной воды, насосы для загрязненной горячей воды								
Wilo-Drain TM/TMW/TMR 32	–	–	–	–	–	–	–	–
Wilo-Drain TS/TSW 32	–	–	–	–	–	–	–	–
Wilo-Drain TS 40	–	o	o	–	–	–	–	–
Wilo-Drain TS 50/65	•	o	o	o ³⁾	o ³⁾	–	–	–
Wilo-EMU KS	–	–	–	o ³⁾	o ³⁾	–	–	–
Wilo-Drain LP/LPC	•	–	–	–	–	–	–	–
Wilo-Drain TMT/TMC	•	o	o	–	–	–	–	–
Wilo-Drain VC	•	o	o	–	–	–	–	–
Погружные насосы для отвода сточных вод с режущим механизмом								
Wilo-Drain MTC 40	o	•	o	o	o	o	o	o
Wilo-Drain MTC 32	o	o	o	o ³⁾	o ³⁾	o	o	o
Wilo-Drain MTS 40	o	•	o	o ³⁾	o ³⁾	o	o	o
Погружные насосы для отвода сточных вод								
Wilo-Drain TC 40	•	o	o	–	–	–	–	–
Wilo-Drain STS 40	•	o	o	–	–	–	–	–
Wilo-Drain TP 50	•	o	o	o ³⁾	o ³⁾	o	o	o
Wilo-Drain TP 65	•	o	o	o ³⁾	o ³⁾	o	o	o
Wilo-Rexa FIT	•	o	o	–	–	o	o	o
Wilo-Rexa PRO	–	–	–	o ³⁾	o ³⁾	o	o	o
Wilo-Drain TP 80, 100	–	–	–	o ³⁾	o ³⁾	o	o	o
Wilo-EMU FA 08... до 15...	o	o	o	o ³⁾	o ³⁾	o	o	o
Установки для отвода конденсата и загрязненной воды								
Wilo-DrainLift Con	–	–	–	–	–	–	o	o
Wilo-DrainLift TMP	–	–	–	–	–	–	o	o
Wilo-DrainLift Box	o	–	–	–	–	–	o	o
Напорные установки для отвода сточных вод								
Wilo-DrainLift KH 32	–	–	–	–	–	–	o	o
Wilo-DrainLift XS-F	–	–	–	–	–	–	o	o
Wilo-DrainLift S	–	–	–	–	–	–	o	o
Wilo-DrainLift M	–	–	–	–	–	–	o	o
Wilo-DrainLift L	–	–	–	–	–	–	o	o
Wilo-DrainLift XL	–	–	–	–	–	–	o	o
Wilo-DrainLift XXL	–	–	–	–	–	–	o	o
Wilo-DrainLift FTS	–	–	–	–	–	–	o	o
Шахтные насосные станции								
Wilo-DrainLift WS 40 Basic	–	–	–	–	–	–	–	–
Wilo-DrainLift WS 40-50	–	–	–	–	o	o	–	–
Wilo-DrainLift WS 625	o	o	o	o	o	o	o	o
Wilo-DrainLift WS 830	o	o	o	o	o	o	o	o
Wilo-DrainLift WS 900/1100	o	o	o	o	o	o	o	o

• = рекомендуется, o = в качестве опции, – = не требуется, * = до мощности мотора макс. 4 кВт

¹⁾ прибор управления для 1 насоса, ²⁾ прибор управления для 2 насосов, ³⁾ требуется для использования во взрывоопасной зоне

Электрические принадлежности

Оснащение/функция приборов управления Basis и Comfort

Wilo-...	EC-Drain PD1	EC-Drain 1x4,0	EC-Drain 2x4,0	Drain-Control PL 1/ PL 1 WS	Drain-Control PL 2/ PL 2 WS	Drain-Control 1	Drain-Control 2
Применение							
Прибор управления насосами	•	•	•	•	•	•	•
Прибор аварийной сигнализации о переливе	-	-	-	-	-	-	-
Реле изменения значения	-	-	-	-	-	-	-
Число управляемых насосов	1	1	2	1	2	1	2
Подсоединение к сети							
1~230 В / 50 Гц	•	•	•	•	•	•	•
3~400 В / 50 Гц	•	•	•	•	•	•	•
Макс. ток при прямом включении	12 А	12 А	2x 12 А	12 А	2x 12 А	10 А	2x 10 А
Макс. ток при включении «звезда-треугольник»	-	-	-	-	-	> 10 А	> 10 А
Конструкция							
С микропроцессорным управлением	•	-	•	•	•	•	•
Электроника	-	•	-	-	-	-	-
Пластмассовый корпус	•	•	•	•	•	•	•
Оснащение							
Тестовый режим	•	-	•	•	•	•	•
Счетчик запусков насоса/счетчик импульсов	-	-	-	•	•	-	-
ЖК-дисплей	-	-	-	•	•	•	•
Светодиод/контрольный индикатор	•	•	•	•	•	•	•
Главный выключатель	-	•	•	• (только WS)	• (только WS)	•	•
Индикация тока	-	-	-	•	•	• ¹⁾	• ¹⁾
Индикация напряжения	-	-	-	-	-	-	-
Регулируемое время задержки выключения	•	-	•	•	•	•	•
Счетчик часов эксплуатации	-	-	-	•	•	•	•
Определение уровня пожидкостейством поплавкового выключателя	•	• ²⁾	• ²⁾	• ²⁾	• ²⁾	• ²⁾	• ²⁾
Определение уровня пожидкостейством пневматического датчика давления	•	-	-	•	•	-	-
Определение уровня пожидкостейством датчика уровня (4-20 мА)	-	-	-	• ³⁾	• ³⁾	• ³⁾	• ³⁾
Определение уровня пожидкостейством электродов	-	-	-	-	-	-	-
Аварийная сигнализация, энергозависимая	•	•	•	•	•	•	•
Аварийная сигнализация, энергонезависимая	•	-	•	-	-	-	-
Встроенная аварийная сигнализация (зуммер)	•	•	•	•	•	-	-
Смена насосов	-	-	•	-	•	-	•

• = имеется, o = опционально, - = не имеется

¹⁾ только для приборов прямого включения (до 4 кВт)

²⁾ во взрывоопасной зоне только с взрывозащитным разделительным реле

³⁾ во взрывоопасной зоне только с барьером Зенера

Оснащение/функция приборов управления Basis и Comfort

Wilo-...	EC-Drain PD1	EC-Drain 1x4,0	EC-Drain 2x4,0	Drain-Control PL 1/ PL 1 WS	Drain-Control PL 2/ PL 2 WS	Drain-Control 1	Drain-Control 2
Сигнализация/индикация							
Обобщенная сигнализация рабочего состояния (SBM)	–	•	–	–	–	–	–
Обобщенная сигнализация неисправности (SSM)	•	•	•	•	•	•	•
Раздельная сигнализация о работе (EBM)	–	–	–	–	–	•	•
Раздельная сигнализация неисправности (ESM)	–	–	–	–	•	–	–
Контрольные функции (реле мотора)							
Защитный контакт обмотки (WSK)	•	•	•	•	•	•	•
Термодатчик (PTC)	–	–	–	–	–	•	•
Герметичность (DI)	–	–	–	–	–	•	•
Электроника	•	•	•	•	•	• (< 10 A)	• (< 10 A)
Защитный выключатель мотора	–	–	–	o	o	• (< 10 A)	• (< 10 A)

• = имеется, o = опционально, – = не имеется

¹⁾ только для приборов прямого включения (до 4 кВт)

²⁾ во взрывоопасной зоне только с взрывозащитным разделительным реле

³⁾ во взрывоопасной зоне только с барьером Зенера

Электрические принадлежности

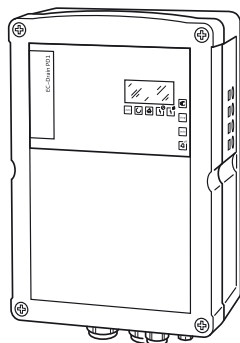
Оснащение/функция приборов управления Basis и Comfort

Wilo-...	KAS	Drain-Alarm 2	Alarm-Control 1	Alarm-Control 2
Применение				
Прибор управления насосами	–	–	–	–
Прибор аварийной сигнализации о переливе	•	•	•	•
Реле изменения значения	–	–	–	–
Число управляемых насосов	–	–	–	–
Подсоединение к сети				
1~230 В / 50 Гц	•	•	•	•
3~400 В / 50 Гц	–	–	–	–
Макс. ток при прямом включении	–	–	–	–
Макс. ток при включении «звезда-треугольник»	–	–	–	–
Конструкция				
С микропроцессорным управлением	–	–	–	–
Электроника	•	•	•	•
Пластмассовый корпус	•	•	•	•
Оснащение				
Светодиод/контрольный индикатор	–	•	–	–
Определение уровня по жидкостям с поплавковым выключателем	–	•	•	•
Определение уровня по жидкостям с пневматическим датчиком давления	–	–	–	–
Определение уровня по жидкостям с датчиком уровня (4–20 мА)	–	–	–	–
Определение уровня по жидкостям с электродами	•	–	–	–
Аварийная сигнализация, энергозависимая	•	•	•	•
Аварийная сигнализация, энергонезависимая	•	•	•	•
Встроенная аварийная сигнализация (зуммер)	•	•	•	•
Розетка 1–230 В	–	–	–	•
Сигнализация/индикация				
Обобщенная сигнализация рабочего состояния (SBM)	–	–	–	–
Обобщенная сигнализация неисправности (SSM)	–	–	–	–
Раздельная сигнализация о работе (EBM)	–	–	–	–
Раздельная сигнализация неисправности (ESM)	–	•	•	–
Контрольные функции (реле мотора)				
Защитный контакт обмотки (WSK)	–	–	–	–
Термодатчик (PTC)	–	–	–	–
Герметичность (DI)	–	–	–	–
Электроника	–	–	–	–
Защитный выключатель мотора	–	–	–	–

• = имеется, – = отсутствует

Описание

Прибор управления Wilo EC-Drain PD 1



Прибор управления одним погружным насосом по уровню для отвода загрязненных или сточных вод серий Wilo-Drain или Wilo-EMU. Определение уровня может осуществляться пожидкостейством пневмоколокола для контроля уровня или 2 поплавковых выключателей.

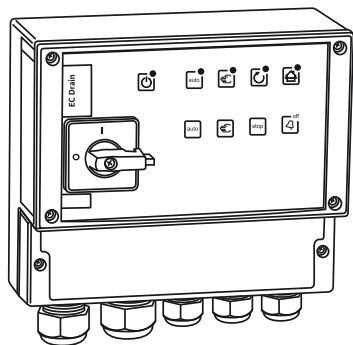
- Светодиод для аварийной сигнализации, индикации рабочего состояния/времени задержки выключения, ручного/автоматического режима работы
- Входные клеммы для подключения 2 поплавковых выключателей (WA 65, WA 95 или MS 1)
- Кнопки для работы насоса в ручном режиме
- Настройка уровня включения и тока двигателя осуществляется пожидкостейством потенциометра и микропереключателя
- Беспотенциальные контакты для обобщенной сигнализации неисправности (переключающий контакт)
- Принудительное включение насоса
- Выключение насоса с временем задержки выключения (0...120 сек)
- Встроенный энергонезависимый сигнальный зуммер пожидкостейством аккумулятора 9 В (имеется в качестве принадлежностей)

Технические характеристики:

- Рабочее напряжение: 1~230 В или 3~400 В
- Частота: 50/60 Гц
- Класс защиты: IP 54
- Размеры (ШхВхГ): 190x320x110mm

Внимание: Приборы управления не защищены от взрыва и могут использоваться только вне взрывоопасной зоны. Для управления насосами во взрывоопасной зоне должно быть предусмотрено взрывозащитное разделительное реле.

Прибор управления Wilo-EC-Drain 1x4,0



Прибор на базе микропроцессора для управления одним погружным насосом от сигналов датчика для отвода загрязненных и сточных вод серии Wilo-Drain или Wilo-EMU

- Защита мотора пожидкостейством встроенной системы контроля подачи питания на мотор и контроля защитного контакта обмотки
- Запираемый на ключ главный выключатель
- Подключение поплавкового выключателя типа WA 65, WA 95
- Кнопки для управления насосом в ручном режиме
- Сигнализация о переполнении резервуара
- Принудительное включение при переполнении резервуара
- Беспотенциальная сигнализация неисправности (переключающий контакт) и беспотенциальная сигнализация рабочего состояния (переключающий контакт)
- Встроенный энергонезависимый сигнальный зуммер
- Индикация режимов эксплуатации, переполнении резервуара и неисправностей осуществляется светодиодами, расположенными на лицевой панели

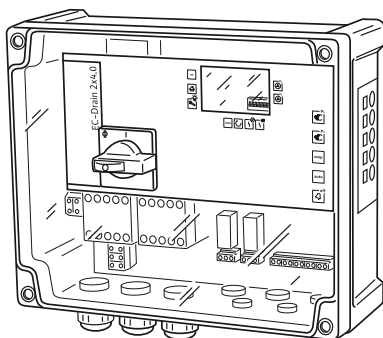
Технические характеристики:

- Рабочее напряжение: 1~230 В, 3~400 В, 3~230 В
- Подключаемая мощность P₂: 4,0 кВт
- Максимальный ток: 12 А
- Частота: 50/60 Гц
- Класс защиты: IP 65 (в зданиях/распределительных шкафах)
- Размеры (Ш x В x Г): 215 x 220 x 125 мм

Внимание: Приборы управления не защищены от взрыва и могут использоваться только вне взрывоопасной зоны. Для управления насосами во взрывоопасной зоне должно быть предусмотрено взрывозащитное разделительное реле.

Описание

Прибор управления Wilo-EC-Drain 2x4,0



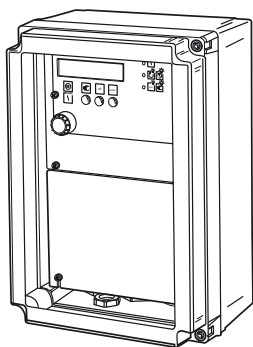
- Прибор на базе микропроцессора для управления двумя погружными насосами от сигналов датчика для отвода загрязненных и сточных вод серии Wilo-Drain или Wilo-EMU.
- Защита мотора поведением контроля защитного контакта обмотки
 - Запираемый на ключ главный выключатель
 - Подключение 3 поплавковых выключателей типа WA 65, WA 95 и MS 1
 - 2 кнопки для управления насосами в ручном режиме
 - Управляемая функция кратковременного включения насоса на 2 с после простоя в течение 24 часов
 - Сигнализация о переполнении резервуара
 - Принудительное включение при переполнении резервуара
 - Обобщенная сигнализация неисправности (беспотенциальный переключающий контакт) и сигнализация о переполнении резервуара (беспотенциальный переключающий контакт)
 - Встроенный энергонезависимый сигнальный зуммер с аккумулятором 9 В (имеется в качестве принадлежностей)
 - Индикация режимов эксплуатации, переполнения резервуара и неисправностей посредством светодиодов
 - Индикация интервалов техобслуживания

Технические характеристики:

- Рабочее напряжение: 1~230 В, 3~400 В
- Подключаемая мощность P_2 : 2x 4,0 кВт
- Максимальный ток: 2x 12 А
- Частота: 50/60 Гц
- Класс защиты: IP 54
- Габаритные размеры (Ш x В x Г): 289 x 239 x 155 мм

Внимание: Приборы управления не защищены от взрыва и могут использоваться только вне взрывоопасной зоны. Для управления насосами во взрывоопасной зоне должно быть предусмотрено взрывозащитное разделительное реле.

Прибор управления Wilo-DrainControl PL 1



Прибор управления одним погружным насосом по уровню. Определение уровня происходит по методу с непрерывной подачей воздуха или по методу контроля уровня пневмоколодом или при использовании электронного датчика уровня 0-1 м вод. ст. (4-20 мА) или поплавкового выключателя (WA 65, WA 95 или MS1).

- ЖК-дисплей
- Светодиод для аварийной сигнализации, индикации рабочего состояния/выбега, ручного/автоматического режима работы
- Беспотенциальные контакты для обобщенной сигнализации неисправности и сигнализации о переполнении резервуара
- Принудительное включение насоса
- Выключение насоса с выбегом (0...180 сек)
- Встроенный зуммер
- Счетчик часов работы, запусков насоса

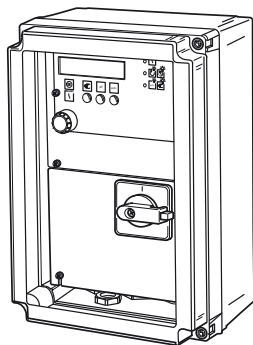
Технические характеристики:

- Рабочее напряжение: 1~230 В, 3~400 В
- Подключаемая мощность P_2 : 4,0 кВт
- Частота: 50/60 Гц
- Класс защиты: IP 65 (в зданиях/распределительных шкафах)
- Габаритные размеры (Ш x В x Г): 180 x 255 x 180 мм

Внимание: Приборы управления не защищены от взрыва и могут использоваться только вне взрывоопасной зоны. Для управления насосами должен быть предусмотрен датчик уровня для взрывоопасной зоны (с зерновым барьером!) или поплавковый выключатель (для взрывоопасной зоны с взрывозащитным разделительным реле).

Описание

Прибор управления Wilo-DrainControl PL 1-WS



Прибор управления одним погружным насосом по уровню в сочетании с шахтными насосными станциями Wilo-DrainLift WS... . Определение уровня происходит по методу с непрерывной подачей воздуха или по методу контроля уровня пневмокололом или при использовании электронного датчика уровня 0–1 м вод. ст. (4–20 мА) или поплавкового выключателя (WA 65, WA 95 или MS1).

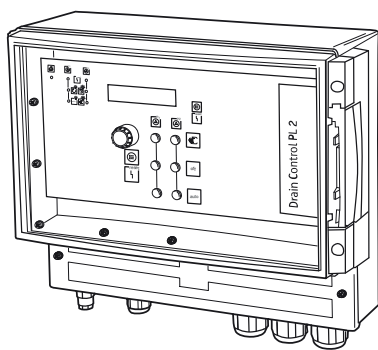
- ЖК-дисплей
- Светодиод для аварийной сигнализации, индикации рабочего состояния/выбега, ручного/автоматического режима работы
- Беспотенциальные контакты для обобщенной сигнализации неисправности и сигнализации о наводнении
- Принудительное включение насоса
- Выключение насоса с выбегом (0...180 сек)
- Встроенный зуммер
- Счетчик часов работы, запусков насоса
- Запираемый на ключ главный выключатель
- Трехфазная сеть, нулевой провод не требуется

Технические характеристики:

- Рабочее напряжение: 1~230 В, 3~400 В
- Подключаемая мощность P_2 : 4,0 кВт
- Частота: 50/60 Гц
- Класс защиты: IP 65 (в зданиях/распределительных шкафах)
- Габаритные размеры (Ш x В x Г): 180 x 255 x 180 мм

Внимание: Приборы управления не защищены от взрыва и могут использоваться только вне взрывоопасной зоны. Для управления насосами должен быть предусмотрен датчик уровня для взрывоопасной зоны (с зерновым барьером!) или поплавковый выключатель (для взрывоопасной зоны с взрывозащитным разделительным реле).

Прибор управления Wilo-DrainControl PL 2



Прибор управления двумя погружными насосами по уровню. Определение уровня происходит по методу с непрерывной подачей воздуха или по методу контроля уровня пневмокололом или при использовании электронного датчика уровня 0–2,5 м вод. ст. (4–20 мА) или поплавкового выключателя (WA 65, WA 95 или MS1).

- ЖК-дисплей, многоязычный, переключаемый
- Светодиод для аварийной сигнализации, индикации рабочего состояния/выбега, ручного/автоматического режима работы
- Беспотенциальные контакты для обобщенной сигнализации неисправности и сигнализации о наводнении, неисправность насоса 1, неисправность насоса 2
- Принудительное включение насоса
- Выключение насоса с выбегом (0...180 сек)
- Автоматическое переключение при неисправности
- Встроенный зуммер
- Счетчик часов работы, запусков насоса

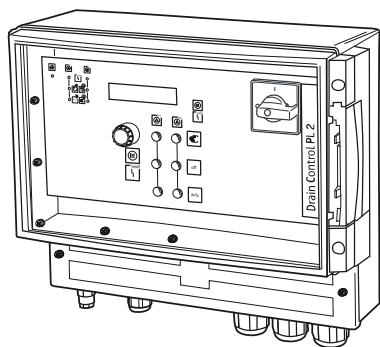
Технические характеристики:

- Рабочее напряжение: 1~230 В, 3~400 В
- Подключаемая мощность P_2 : 2x 4,0 кВт
- Частота: 50/60 Гц
- Класс защиты: IP 65 (в зданиях/распределительных шкафах)
- Габаритные размеры (Ш x В x Г): 320 x 300 x 120 мм

Внимание: Приборы управления не защищены от взрыва и могут использоваться только вне взрывоопасной зоны. Для управления насосами должен быть предусмотрен датчик уровня для взрывоопасной зоны (с зерновым барьером!) или поплавковый выключатель (для взрывоопасной зоны с взрывозащитным разделительным реле).

Описание

Прибор управления Wilo-DrainControl PL 2-WS



Прибор управления двумя погружными насосами по уровню. Определение уровня происходит по методу с непрерывной подачей воздуха или по методу контроля уровня пневмоколоколом при использовании электронного датчика уровня 0–1 м вод. ст. (4–20 мА) или поплавкового выключателя (WA 65, WA 95 или MS1).

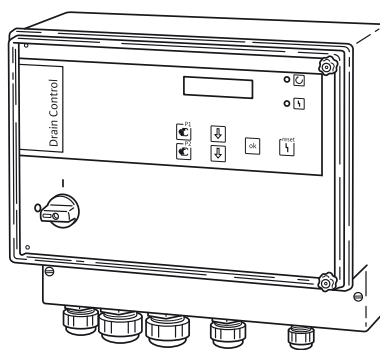
- ЖК-дисплей, многоязычный, переключаемый
- Светодиод для аварийной сигнализации, индикации рабочего состояния/выбега, ручного/автоматического режима работы
- Беспотенциальные контакты для обобщенной сигнализации неисправности и сигнализации о наводнении, неисправность насоса 1, неисправность насоса 2
- Принудительное включение насоса
- Выключение насоса с выбегом (0...180 сек)
- Автоматическое переключение при неисправности
- Встроенный зуммер
- Счетчик часов работы, запусков насоса
- Запираемый на ключ главный выключатель
- Трехфазная сеть, нулевой провод не требуется

Технические характеристики:

- Рабочее напряжение: 1~230 В, 3~400 В
- Подключаемая мощность P_2 : 2x 4,0 кВт
- Частота: 50/60 Гц
- Класс защиты: IP 65 (в зданиях/распределительных шкафах)
- Габаритные размеры (Ш x В x Г): 320 x 300 x 120 мм

Внимание: Приборы управления не защищены от взрыва и могут использоваться только вне взрывоопасной зоны. Для управления насосами должен быть предусмотрен датчик уровня для взрывоопасной зоны (с зерновским барьером!) или поплавковый выключатель (для взрывоопасной зоны с взрывозащитным разделительным реле).

Прибор управления Wilo-DrainControl 1/2



Прибор на базе микропроцессора с поддержкой нескольких языков и управлением в режиме меню с помощью сенсорной клавиатуры и двухстрочного ЖК-дисплея для управления одним погружным насосом. Определение уровня происходит с помощью датчика уровня или поплавкового выключателя.

- Двухстрочный ЖК-дисплей (формат 2 x 16), многоязычный, переключаемый, с управлением через меню пожидкостейством сенсорной клавиатуры
- Переключение режимов «Ручной–0–Автоматический» осуществляется через сенсорную клавиатуру
- Входные клеммы для подключения датчика уровня:
 - Стандартное исполнение: 0–2,5 м вод. ст. (4–20 мА)
 - В качестве опции: 0–1 м вод. ст. (4–20 мА) или 0–5 м вод. ст. (4–20 мА)
- Входные клеммы для подключения поплавкового выключателя WA 65, WA 95 или MS 1
- Автоматический контроль пропадания фазы и направления вращения поля
- Счетчик часов работы
- Беспотенциальные контакты для:
 - обобщенной сигнализации неисправности
 - звуковой сигнализации (нормально разомкнутый контакт)
 - рабочего состояния насоса 1 (нормально разомкнутый контакт)
- Главный выключатель
- Встроенная электронная система контроля подачи питания на мотор
- Тип пуска: прямой или включение звездой – треугольником

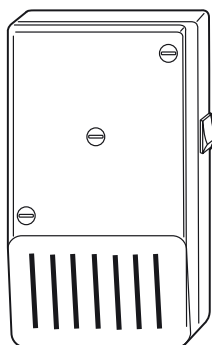
Технические характеристики:

- Рабочее напряжение: 1~230 В, 3~400 В, 3~230 В
- Частота: 50 Гц
- Класс защиты: IP 54
- Корпус: пластмасса, для настенного монтажа
- Макс. температура окружающей жидкости 40 °С
- Габаритные размеры (Ш x В x Г): в зависимости от модели

Внимание: Приборы управления не защищены от взрыва и могут использоваться только вне взрывоопасной зоны. Для управления насосами должен быть предусмотрен датчик уровня для взрывоопасной зоны (с зерновским барьером!) или поплавковый выключатель (для взрывоопасной зоны с взрывозащитным разделительным реле).

Описание

Малогабаритный прибор управления с аварийной сигнализацией Wilo KAS

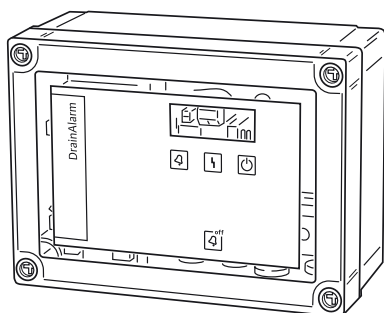


Малогабаритный прибор управления с аварийной сигнализацией с сигнальным звонком, электродом и кабелем длиной 3 м

Технические характеристики:

- Блок питания с подзарядкой аккумулятора (запас хода прикл. 5 ч)
- ISO-штепсельный разъем с контактом заземления
- Вид защиты: IP 30
- Интенсивность сигнала: 70 дБА
- 230 В~ / 9 В=: 1,5 ВА

Прибор управления с аварийной сигнализацией Wilo-DrainAlarm

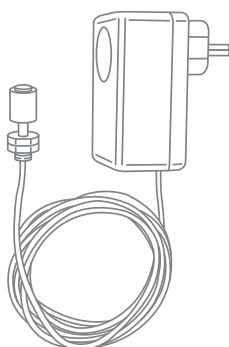


Прибор управления с аварийной сигнализацией для настенного монтажа с оптической и акустической сигнализацией (зуммером); В качестве датчика требуется поплавковый выключатель типа WA!

Технические характеристики:

- Блок питания с подзарядкой аккумулятора
- Беспотенциальный контакт
- Корпус ISO
- Аварийный сигнал: 85 дБА
- Вид защиты: IP 54
- 1~230 В

Прибор управления с аварийной сигнализацией Wilo-AlarmControl



> Wilo-AlarmControl 1

Энергонезависимое устройство аварийной сигнализации со штекером с защитным контактом, аккумулятором, акустическим сигнализатором опасности (зуммером) и беспотенциальным контактом. Поплавковый мини-выключатель с кабелем длиной 3 м, подключенным в прибор.

> Wilo-AlarmControl 2

Энергонезависимое устройство аварийной сигнализации со штекером, оснащенным контактом заземления, и встроенным штекерным гнездом для подключения прибора, напр., стиральной машины. С аккумулятором и акустическим сигнализатором опасности (зуммером). Поплавковый мини-выключатель с кабелем длиной 3 м, подключенным в прибор.

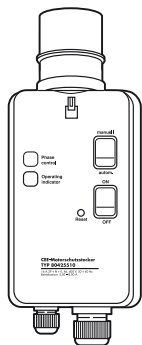
Технические характеристики:

- Рабочее напряжение: 1~230 В, 50 Гц
- Управляющее напряжение: 12 В DC (нестабил.)
- Контакт аварийной сигнализации в AlarmControl 1: беспотенциальный нормально разомкнутый контакт, макс. нагрузка на контакт 1 А (230 В AC)
- Контакты штекерного гнезда в AlarmControl 2: макс. нагрузка на контакты 16 А (250 В AC)
- Класс защиты: IP 20
- Корпус: ABS
- Длина кабеля поплавкового мини-выключателя: 3 м (2 x 0,75 мм²)
- Макс. температура окружающей жидкости: + 60 °C
- Габаритные размеры (Ш x В x Г): 68 x 112 x 53 мм

Внимание: Приборы управления не защищены от взрыва и могут использоваться только вне взрывоопасной зоны.

Описание

Прибор управления двигателем



- Защитный штекер мотора без термореле мотора.
- Переключатель фаз
 - Контроль направления вращения поля
 - Включатель/выключатель
 - Подключение поплавкового выключателя для автоматического режима работы
 - Индикация рабочего режима

- Технические характеристики:
- Электроподключение: 3~400 В/50 Гц, 5-полюсн.
 - Макс. номинальная мощность мотора P_2 : 4 кВт)
 - Максимальный ток: 16 А
 - Класс защиты: IP 54

Внимание: Приборы управления не защищены от взрыва и могут использоваться только вне взрывоопасной зоны.

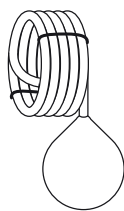
Датчик уровня



Для измерения уровня.

- Технические характеристики:
- Класс защиты: IP 68
 - Диапазон измерения: 0–1 м вод.ст.; 0–2,5 м вод.ст.;
 - Длина кабеля: 10, 30 или 50 м
 - Выходной сигнал: 4–20 мА
 - Допуск по взрывозащите согласно АTEX

Поплавковый выключатель MS



Датчик сигналов для контроля уровня в качестве выключателя макс./мин. уровня в перекачиваемых агрессивных жидкостях с содержанием фекалий, плавает в жидкости и выполняет переключение при наклонном положении.

Функции:

Поплавковый выключатель в связи со своей конструкцией и расположением центра тяжести имеет очень малый гистерезис, то есть точки ВКЛЮЧЕНИЯ и ВЫКЛЮЧЕНИЯ находятся почти рядом. Такую способность нельзя изменить даже путем изменения длины кабеля. Поэтому для использования датчика сигналов необходимо учитывать следующие моменты:

- Если требуется использование только одного датчика сигналов, подключение необходимо осуществлять к прибору управления с регулируемым временем задержки выключения, например, Wilo-DrainControl..., Wilo-EC Drain...
- Контроль уровня необходимо осуществлять с помощью двух датчиков сигналов.

> Технические характеристики

- Макс. температура перекачиваемой жидкости: 80 °С
- Длина кабеля: 10 м
- Коммутационная способность: 250 В / 5 А
- Макс. давление: 2 бара
- Угол коммутации: 10°
- Класс защиты: IP 68

Описание

Поплавковый выключатель WA



Датчик сигналов для контроля уровня в качестве выключателя макс./мин. уровня в незначительно загрязненных перекачиваемых жидкостях, плавает в жидкости и выполняет переключение при наклонном положении. Кабель датчика сигналов должен быть жестко закреплен. Длина кабеля от места крепления до поплавка определяет уровни переключения.

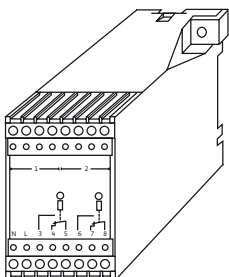
Технические характеристики

- Макс. температура перекачиваемой жидкости: 60 или 90 °C
- Длина кабеля: 5...30 м
- Коммутационная способность: 250 В / 8 А / 1,1 кВт
- Макс. давление: 1 бар
- Класс защиты: IP 68
- Тип WA...: Для защиты от сухого хода для промежуточного подключения.
- Тип WAO...: Используется в случаях, когда управляемый насос подает воду в резервуар с отключением при превышении уровня в резервуаре.

Исполнения

- Тип WA...: Точки переключения, сверху «Вкл.» /внизу «Выкл.»
- Тип WAO...: Точки переключения, сверху «Выкл.» /внизу «Вкл.»
- Тип...ЕК: Поплавковый выключатель, включая малогабаритный прибор управления ЕК для насосов с однофазным мотором номинальной мощностью до 1 кВт.

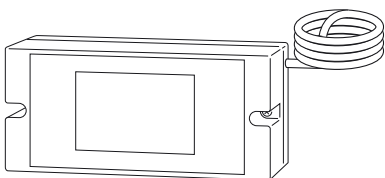
Взрывозащитное разделительное реле



Для установки поплавковых выключателей во взрывоопасных зонах.

- Предусмотрено для подключения от 2 до 5 поплавковых выключателей.
 - 2 контура (возможно подключение 2-х поплавковых выключателей)
 - 3 контура (возможно подключение 3-х поплавковых выключателей)
 - 4 контура (возможно подключение 4-х поплавковых выключателей)
 - 5 контуров (возможно подключение 5-и поплавковых выключателей)
- Встроен в корпусе ISO, с прозрачной крышкой
- Класс защиты IP 54
- Для настенного монтажа
- Габаритные размеры (Ш x В x Г): 182 x 180 x 165 мм

Барьер Зенера



Для установки датчика уровня во взрывоопасных зонах.

- Подходит для подключения одного датчика уровня.
- Класс защиты IP 40, корпус для установки во взрывобезопасных зонах
- Габаритные размеры (Ш x В x Г): 75 x 150 x 106 мм
- Предварительно смонтированный кабель длиной 1 м.

Описание

Распределительный шкаф для наружной установки Wilo-DrainControl



Одно- или двухсекционный кабельный распределительный шкаф для наружного монтажа. Из полиэфира, усиленного стекловолокном, включая встроенную монтажную плиту. Корпус с гладкой поверхностью.

Кабельный распределительный шкаф без оснащения:

По желанию монтаж при помощи выбранных принадлежностей (за дополнительную плату).

- Односекционный, размер 00, класс защиты IP 34D, внешние размеры (ШхВхГ): 400 x 800(1600) x 225 для DrainControl PL1 и EC-Drain 1x4,0
- Двухсекционный, размер 00, класс защиты IP 44, внешние размеры (ШхВхГ): 460 x 830(1760) x 330 для DrainControl PL1 WS
- Двухсекционный, размер 0, класс защиты IP 44, внешние размеры (ШхВхГ): 590 x 830(1760) x 330 для DrainControl 1+2 (0,5-10A) DE, PL2 и PL2 WS
- Двухсекционный, размер 1, класс защиты IP 44, внешние размеры (ШхВхГ): 785 x 830(1760) x 330
- Двухсекционный, размер 2, класс защиты IP 44, внешние размеры (ШхВхГ): 1115 x 830(1760) x 330

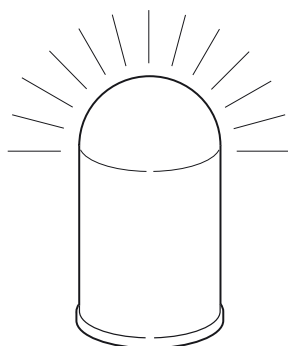
Кабельный распределительный шкаф, включая прибор управления:

со смонтированным электрическим распределительным устройством, отоплением и световой сигнализацией.

- Односекционный, размер 00, класс защиты IP 34D, внешние размеры (ШхВхГ): 400 x 800(1600) x 225 по выбору с DrainControl PL1 (не WS) или EC-Drain 1x4,0
- Двухсекционный, размер 0, класс защиты IP 44, внешние размеры (ШхВхГ): 590 x 830(1760) x 330 по выбору с DrainControl PL2 (не WS), DrainControl 1 (0,5-10A) DE или DrainControl 2 (0,5-10A) DE

Используемые приборы управления имеют класс защиты IP 54.

Световая сигнализация



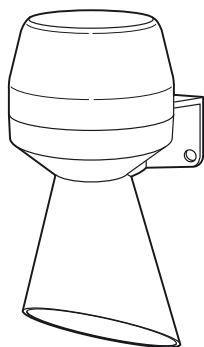
Сигнальная лампа для наружной установки на распределительном шкафу.

Технические характеристики:

- Подключение: 1~230 В, 50 Гц

Описание

Звуковая сигнализация

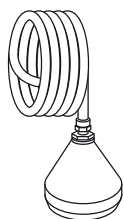


Для подключения к прибору управления Wilo-DrainControl

Технические характеристики:

- 1~230 В, 50 Гц
- Уровень шума: 92 дБА

Конусообразный стакан для контроля давления

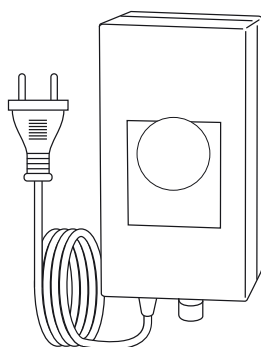


Датчик давления (погружной стакан) фиксирует изменения уровня жидкости в шахте. Измененное значение давления в погружном стакане передается по герметичному шлангу на прибор управления Wilo-DrainControl PL и обрабатывается измерительными элементами в распределительной коробке.

Объем поставки:

- погружной стакан с шлангом длиной 10 м

Система непрерывной подачи воздуха



Принцип создания динамического напора путем постоянной подачи сжатого воздуха компрессором. Погружной стакан (для контроля давления) заказывается отдельно.

Объем поставки:

- Миникомпрессор
- Шланг длиной 3 м с тройником и обратным клапаном

Рекомендации по выбору и монтажу

Рекомендации

Скорость потока

Находящиеся в сточных водах твердые и осаждающиеся вещества могут образовывать в трубопроводах отложения, что может привести к засорению системы отвода сточных вод. Во избежание засорения трубопроводов рекомендуется придерживаться следующих скоростей потока:

Рекомендуемая скорость потока		
Трубопровод/стандарт	Значение согласно стандарту	Рекомендация
Безнапорное водоотведение		
Горизонтальный трубопровод	-	$V_{\text{мин}} = 0,7 \dots 1,0 \text{ м/с}$
Вертикальный трубопровод	-	$V_{\text{мин}} = 1,0 \dots 1,5 \text{ м/с}$
Трубопроводы дюкера	-	$V_{\text{мин}} = 2,0 \dots 3,0 \text{ м/с}$
Отвод воды под давлением		
Трубопровод, продуваемый сжатым воздухом EN 1671	$0,6 \text{ м/с} \leq v_{\text{мин}} < 0,9 \text{ м/с}$	$0,7 \text{ м/с} \leq v_{\text{мин}}$
Непродуваемые трубопроводы ATV-DVWK A 134	$0,5 \text{ м/с} \leq v_{\text{мин}} < 0,9 \text{ м/с}$	$0,7 \text{ м/с} \leq v_{\text{мин}} \leq 2,5 \text{ м/с}$

В зависимости от состава перекачиваемой жидкости (например, большая доля песка, шлама) возможно превышение вышеуказанных значений скорости. Однако необходимо придерживаться соответствующих региональных и государственных стандартов и предписаний. Скорость потока определяется подачей ($\text{м}^3/\text{с}$) на единицу площади трубопровода (м^2) и, как правило, должна составлять от 0,7 м/с до 2,5 м/с.

При выборе диаметра трубопровода надлежит учитывать следующее: Чем выше скорость потока, тем меньше отложений и ниже вероятность засорения. Однако сопротивления в трубопроводе возрастают по мере увеличения скорости потока, что приводит к снижению производительности системы и может вызвать преждевременное повреждение ее компонентов вследствие воздействия абразивных составляющих.

Оборудование для зданий и сооружений

Если сточные воды от зданий или с земельных участков, а также дождевая вода, накапливающаяся на крышах и во дворах домов, не могут быть отведены самотеком в местную канализационную сеть, то они должны быть отведены в нее с помощью насосных станций и напорных установок для отвода сточных вод. Выбор типа насосов для отвода стоков зависит от свойств перекачиваемых жидкостей. Специальная конструкция погружных насосов Wilo и напорных установок для отвода сточных вод разработана с учетом этих различных требований и отвечает действующим стандартам EN. Выбор и монтаж должны производиться согласно DIN EN 12050/12056 – установки водоотведения для построек и земельных участков. Различают стоки, расположенные выше уровня обратного подпора и обеспечивающие отвод сточных вод в местную канализационную сеть самотеком, и стоки, уро-

вень воды которых в гидравлическом затворе ниже уровня обратного подпора в местной канализационной сети. Уровень обратного подпора определен местными предписаниями. Для удобства ориентировки обычно в качестве исходной точки выбирается поверхность дорожного полотна. Сточные воды (дождевая и загрязненная вода), скапливающиеся ниже уровня обратного подпора в местной канализационной сети, отводятся в центральную канализацию с помощью автоматических напорных установок для отвода сточных вод или погружных насосов Wilo.

Согласно DIN 1986–100, EN 12050 и EN 12056, при выборе и монтаже установки необходимо учитывать также следующие детали:

- Мощность напорных установок для водоотведения необходимо подбирать таким образом, чтобы в напорном трубопроводе с предписанным номинальным внутренним диаметром оеспечивалась скорость жидкости не менее $\geq 0,7 \text{ м/с}$. Предписанные минимальные номинальные диаметры: напорная установка для отвода сточных вод с содержанием фекалий без размельчающего/режущего механизма: DN 80 напорная установка для отведения сточных вод с содержанием фекалий с размельчающим/режущим механизмом: DN 32 Напорная установка для отвода сточных вод без фекалий: DN 32 Напорная установка для отвода сточных вод ограниченного использования для сточных вод с содержанием фекалий с размельчающим/режущим механизмом: DN 25 Напорная установка для отвода сточных вод ограниченного использования для сточных вод с содержанием фекалий с размельчающим/режущим механизмом: DN 20
- Напорный трубопровод установки водоотведения должен быть оснащен обратным клапаном, а его нижняя часть должна находиться выше уровня обратного подпора (петля обратного подпора). Напорный трубопровод не должен подключаться к стоякам для загрязненной воды.
- Согласно DIN 1986–100, EN 12050/EN 12056, следует предусмотреть монтаж задвижки, блокирующей поток загрязненной воды (со стороны притока и с напорной стороны).
- Вентиляционные трубопроводы напорных установок следует прокладывать до крыши, для напорных установок для отвода сточных вод наименьший номинальный диаметр трубы составляет DN 70.
- Подводящие трубопроводы необходимо прокладывать с достаточным уклоном (не менее 1:50).
- Все трубопроводы через кирпичную кладку рекомендуется прокладывать свободно, чтобы они не деформировались.
- Если требуется обеспечить непрерывное отведение сточных вод, то следует предусмотреть автоматическое переключение на резервный насос.
- Приборы управления и сигнальные устройства необходимо монтировать в сухом и легко доступном месте. При этом сигнальное устройство необходимо разместить в таком месте, где будут хорошо восприниматься подаваемые им сигналы.
- Необходимо регулярно проводить техобслуживание напорных установок для отвода стоков. Не реже:
 - 1 раза в год в многоквартирных домах
 - 1 раза в полгода в многоквартирных домах
 - 1 раза в квартал для установок на промышленных предприятиях
- В помещении для монтажа насосов должна быть обеспечена хорошая вентиляция, а также достаточное освещение. Над всеми элементами управления и частями, для которых предусмотрено техобслуживание, а также вокруг них обязательно обеспечить рабочее пространство не менее 600 мм. Установку водоотведения следует надежно укрепить, обеспечив защиту от противодавления.

Рекомендации

- Сточные воды, содержащие минеральные масла или взрывоопасные примеси, должны отводиться через маслоуловитель или бензиноуловитель, сточные воды с содержанием жировых веществ – через жируловители, а с содержанием песка – через пескоуловители. Сточные воды, содержащие кислоту, необходимо нейтрализовать. Как правило, насосы должны иметь взрывобезопасное (Ex) исполнение.

Определение требуемой мощности насоса или установки

Подача Q_p [л/с]:

Равен сумме объемов поступающей загрязненной воды Q_S и поступающей дождевой воды Q_R , которую необходимо рассчитать согласно EN 12050/EN 12056:

Q_S = объем грязной воды [л/сек], представляющий собой общий объем всех одновременно поступающих сточных вод,

Q_R = объем дождевой воды [л/сек], равен произведению объема осадков, коэффициента стока и площади поверхности стока.

Напор Нобщ [м]:

Соответствует следующей сумме: разность высот (H_{geo} в м) между самым низким уровнем накопительного резервуара и нижним уровнем петли трубопровода обратного подпора + сумма потерь на трение H_v [м] в напорном трубопроводе.

Внимание: При выборе напорной установки водоотведения необходимо учитывать, что для открытия клапана обратного течения разница между напором в рабочей точке при номинальной подаче (соблюдать минимальную подачу) и напором при нулевой подаче должна составлять примерно 2–3 м.

Колебания и резонанс

При монтаже и подключении насосов для отвода сточных вод следует учитывать различные моменты, чтобы обеспечить безупречную эксплуатацию. Каждая подвижная деталь машины производит колебания.

У погружных и моноблочных насосов при работе возникают свободные центробежные силы, вращающиеся с частотой вращения мотора. Также гидравлические силы действующие на рабочее колесо приводят к колебательным движениям насосного агрегата.

Чтобы предотвратить неисправности и повреждение оборудования, не допускается превышение в рабочем состоянии пороговых значений амплитуды колебаний. Это достигается статической и динамической балансировкой соответствующих деталей.

Если при работе насоса вследствие неправильного монтажа и подсоединения возникают дополнительные колебания, то они накладываются на внутренние. В результате детали конструкции подвергаются повышенным нагрузкам.

Поэтому для надежной и длительной эксплуатации насоса необходимо соблюдать все действующие правила по монтажу и эксплуатации.

Рекомендации по выбору и монтажу

Общие указания по проведению расчетов

Общие указания

- Подача насоса должна быть больше, чем значение притока сточной воды. Необходимо обращать внимание, чтобы насосы работали в оптимальной рабочей точке, чтобы гарантировать надежную, эффективную и длительную работу.
- Учитывайте уменьшение мощностных показателей насоса во время долгого срока эксплуатации. Абразивный износ и коррозия отрицательно сказываются на характеристике насоса.
- Необходимо выбирать насос у которого рабочая точка лежит в зоне максимального КПД.
- При крутой характеристике насоса уменьшается вероятность засорения напорного трубопровода, т.к. при повышении напора насоса по характеристике повышается давление и все отложения смываются.
- Необходимо обращать внимание при выборе принадлежностей на устойчивость материалов к коррозии и абразивному износу.
- Для компенсации пиковых значений притока из экономических соображений и надежности системы необходимо применять установки с двумя насосами (дробление на большее количество насосов, без учета резервных насосов).
- Если коллектор находится ниже уровня шахты, то необходимо предусмотреть вентилирование напорного трубопровода, т.к. иначе из-за возникающего вакуума может произойти полное опорожнение шахты. Этот момент необходимо тщательно просчитывать при проектировании.
- Необходимо учитывать различные условия эксплуатации в случае не постоянно проложенных трубопроводах. Возможна ситуация частичного или полного их заполнения.

Материалы трубопроводов и насосов

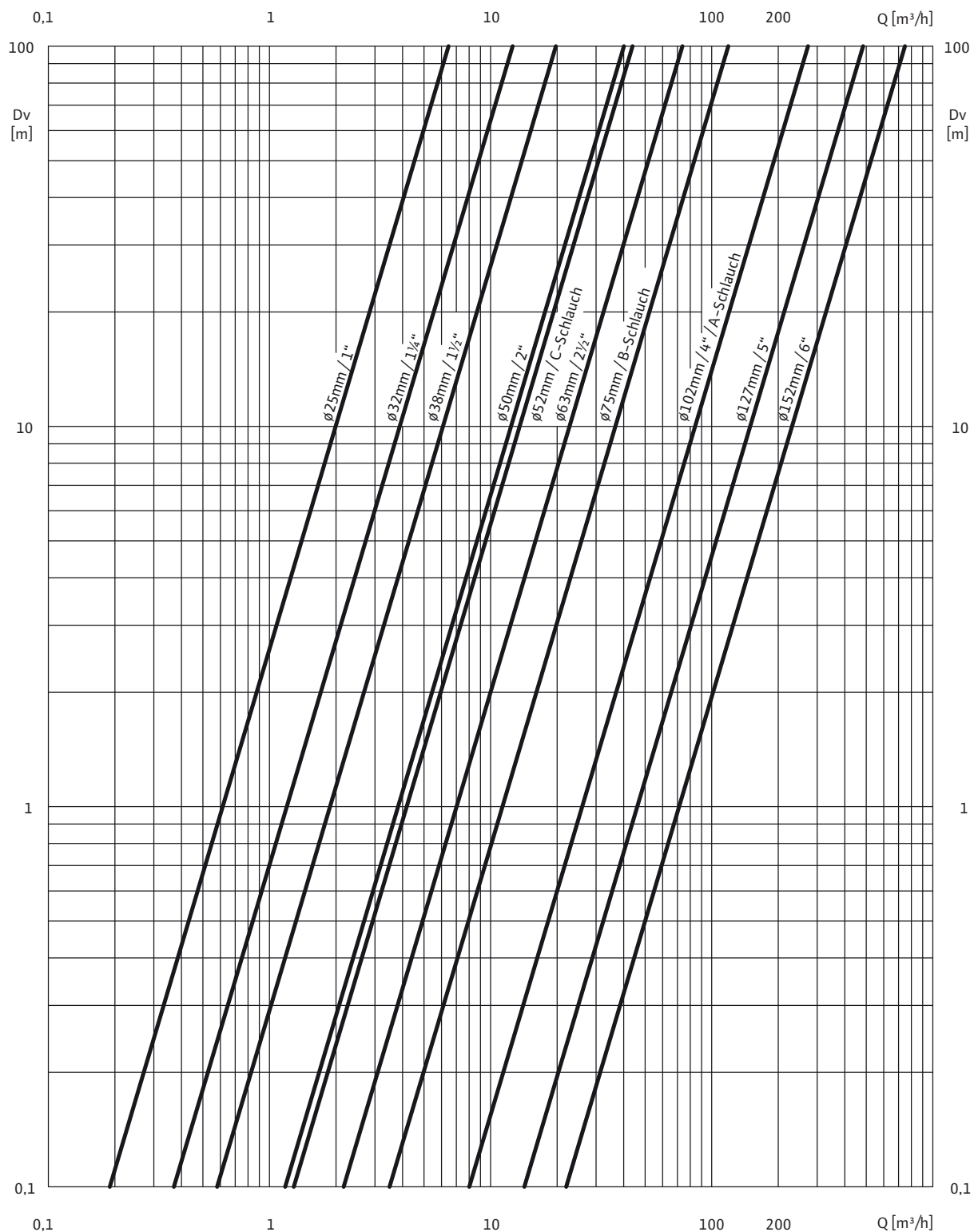
При подборе типа насоса и его правильной конфигурации необходимо учитывать следующие моменты, которые влияют на него со стороны системы:

- Скорость потока жидкости > Шумы, износ;
- Значение pH жидкости > Повреждение материала, коррозия;
- Химический состав жидкости > Коррозия;
- Параметры атмосферы, такие как влажность, концентрация солей и т.п. > Коррозия;
- Температура жидкости и наружного воздуха > Агрессивность жидкости, коррозия;
- Длительность нахождения жидкости в трубопроводе > образование запаха;

По причине усталости материалов и, как следствие, изменения степени давления, для прокладки трубопроводов в грунте следует применять трубы PN 10.

Потери давления

Потери давления в напорных шлангах



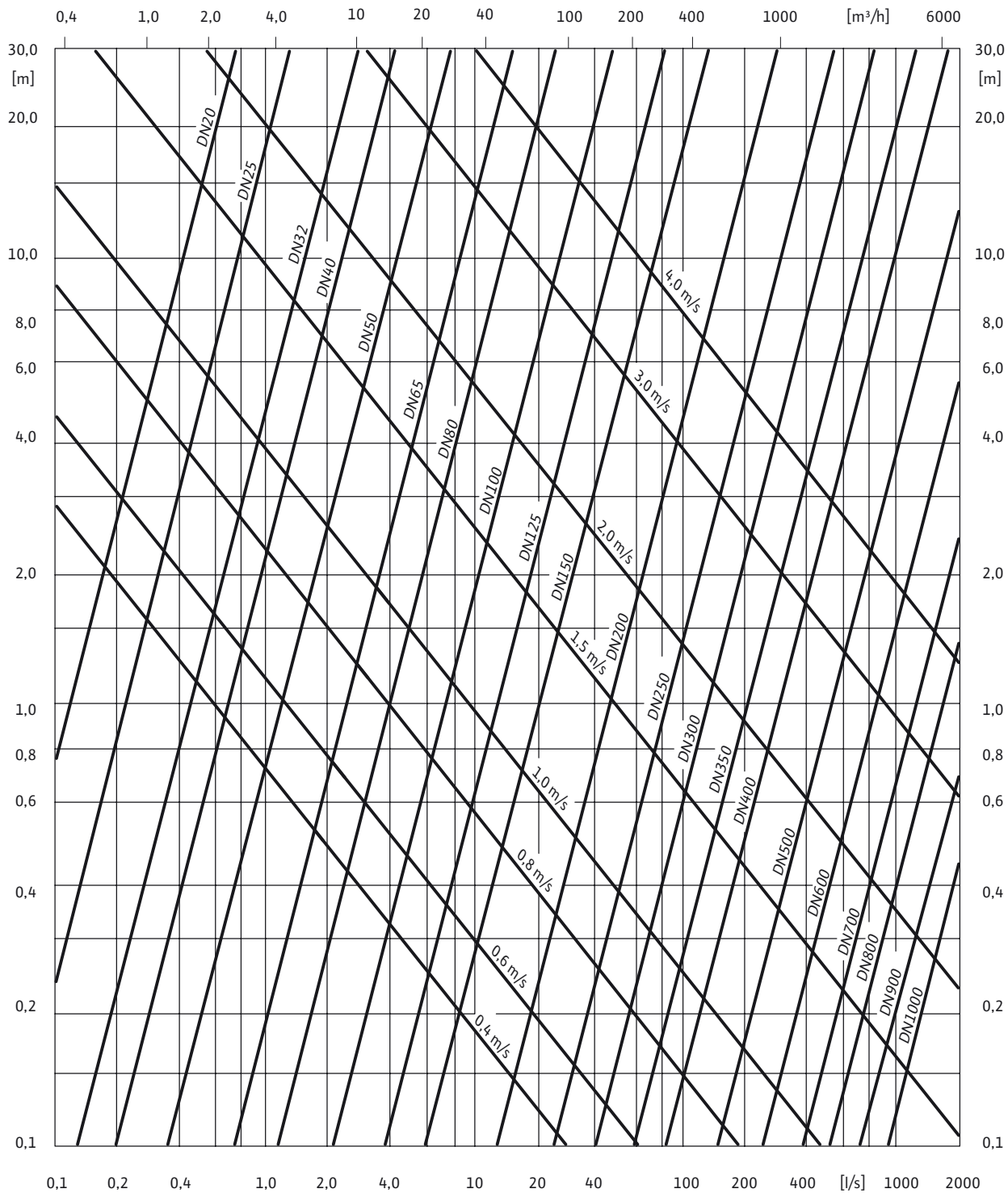
Q = подача; Dv = потери давления на 100 м шланга ($k_b = 0,25$)

Рекомендации по выбору и монтажу

Рекомендации по выбору и монтажу

Потери давления

Потери давления в жестких трубопроводах



Q = подача; D_v = потери давления на 100 м трубопровода ($k_b = 0,1$; новые стальные трубы с гальваническим покрытием).

Потери давления

Коэффициенты корректировки для трубопроводов из других материалов или старых трубопроводов

k_b	Тип трубы
0,1	Новые стальные трубы с гальваническим покрытием
0,8	Новые катаные стальные трубы, новые трубы из синтетического материала
1,0	Новые литые трубы, битумированные чугунные трубы
1,25	старые чугунные трубы с налетом ржавчины
1,5	Новые оцинкованные стальные трубы, чугунные трубы после очистки
1,7	Покрытые налетом трубы
2,0	Новые железобетонные трубы, средней шероховатости
2,5	Керамические трубы
3	Новые железобетонные трубы, с затертой поверхностью
15-30	чугунные трубы с легким и сильным коркообразованием

Потери давления в арматуре и внутренний объем

Тип арматуры	Единица измерения	Номинальный диаметр						
		DN 40, 1¼	DN 32, 1½	DN 50, 2	DN 65, 2½	DN 80,3	DN 100	DN 150
Обратный клапан K_V	м ³ /ч	-	-	158	267	405	632	1423
Шаровой обратный клапан с фланцевым соединением K_V	м ³ /ч	-	-	87	136,5	267	396	890
Шаровой обратный клапан с резьбовым соединением K_V	м ³ /ч	26	54	70	115	180	-	-
Плоская клиновая задвижка K_V	м ³ /ч	-	-	160	280	470	830	2000
Внутренний объем участка трубы	л/м	0,8	1,3	2,1	2,9	4,3	8,2	17

Расчетная формула для определения потерь в арматурах

$$\Delta_{pV} = \left(\frac{Q [\text{м}^3/\text{ч}]}{K_V [\text{м}^3/\text{ч}]} \right)^2$$

Q = подача в рабочей точке

K_V = коэффициент подача согласно таблице

Пример

Шаровой обратный клапан с фланцевым соединением, DN 80,

Подача в рабочей точке 40 м³/ч

$$\Delta_{pV} = \left(\frac{40}{267} \right)^2 = 0.022 \text{ bar} = 0.22 \text{ m}$$

Рекомендации по выбору и монтажу

Способы установки

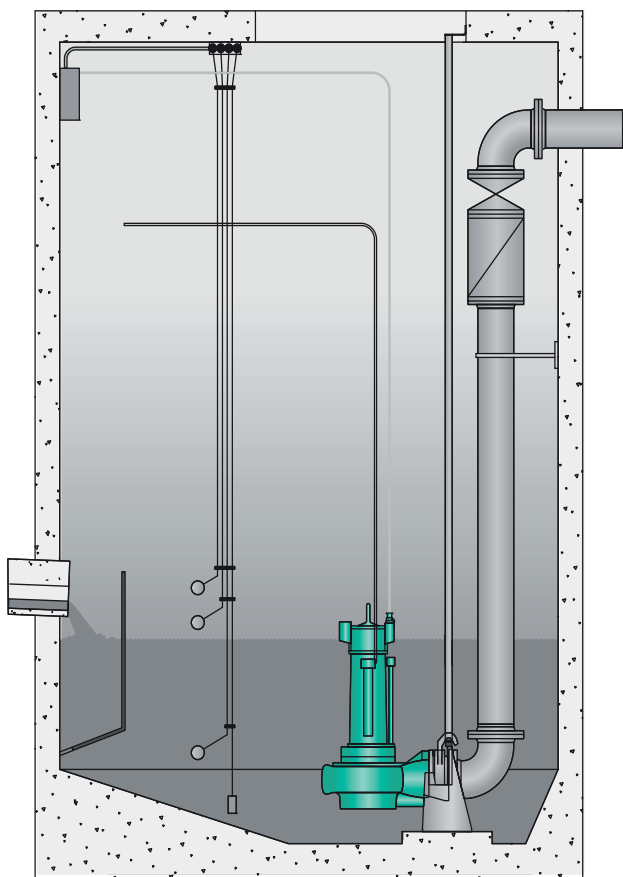
Техника для коммунального хозяйства с погружными моторами предусматривает разные способы установки. Способы установки зависят, в первую очередь, от цели применения и объема капиталовложений.

Различают три основных способа установки:

- Стационарная установка в погруженном состоянии
- Мобильная установка в погруженном состоянии
- Стационарная установка в непогруженном состоянии

Применяется также монтаж в готовых цилиндрических резервуарах. Способ установки зависит преимущественно от пожеланий проектировщика и пользователя. Здесь сложились различные точки зрения, обоснованные для разных областей применения.

Установка в погруженном состоянии или стационарная установка в резервуаре.



При стационарной погружной установке насос находится в перекачиваемой жидкости. Мотор охлаждается окружающей жидкостью. Преимущество данного типа монтажа – меньшие инвестиционные затраты по сравнению с установкой насоса в непогруженном состоянии. В этом случае не требуется отдельного помещения для насосов и сооружения специальных опор для его монтажа. При большой глубине требуется промежуточное перекрытие.

Крепление насоса осуществляется с помощью устройства погружного монтажа с опускающим механизмом. Это дает возможность в любое время извлечь насос, например, для проведения техобслуживания.

Опорное основание и колено обычно представляют собой цельное литое изделие. Направляющая состоит из двух труб, что исключает возможность насосу поворачиваться. Фланец муфты Wilo выполнен так, что выпадению уплотнительного кольца препятствует специальный выступ.

Напорный трубопровод, изготавливаемый из оцинкованной, или в идеале из нержавеющей стали, крепится фланцевым соединением к выходящему патрубку устройства погружного монтажа и выводится из насосной шахты. Шахта может быть выполнена из недорогих готовых бетонных блоков в соответствии с EN 1917 (дополнение: DIN 4034 T1) с эластомерными уплотнениями. Лучшим вариантом являются цельные шахты PENDING, без стыков, что исключает попадание посторонней жидкости.

Как показано на схеме данный тип монтажа позволяет максимально эффективно использовать даже сложные геометрические формы резервуаров, обусловленные требованиями конкретного проекта, применять дополнительные промывочные клапаны или устанавливать на свободновихревые рабочие колеса взмучивающие насадки.

Недостаток установки в погруженном состоянии заключается в неудобстве этого способа для техобслуживания. К тому же установленный в погруженном состоянии насос обеспечивает понижение сточных вод лишь до определенного уровня, поскольку оптимальное охлаждение мотора возможно лишь в погруженном состоянии.

Стационарная установка в непогруженном состоянии

Этот вариант установки в непогруженном состоянии, особенно это относится к погружным насосам в непогруженном состоянии, дает целый ряд преимуществ перед установкой насосов с моторами воздушного охлаждения, а также перед установкой погружных насосов в погруженном состоянии.

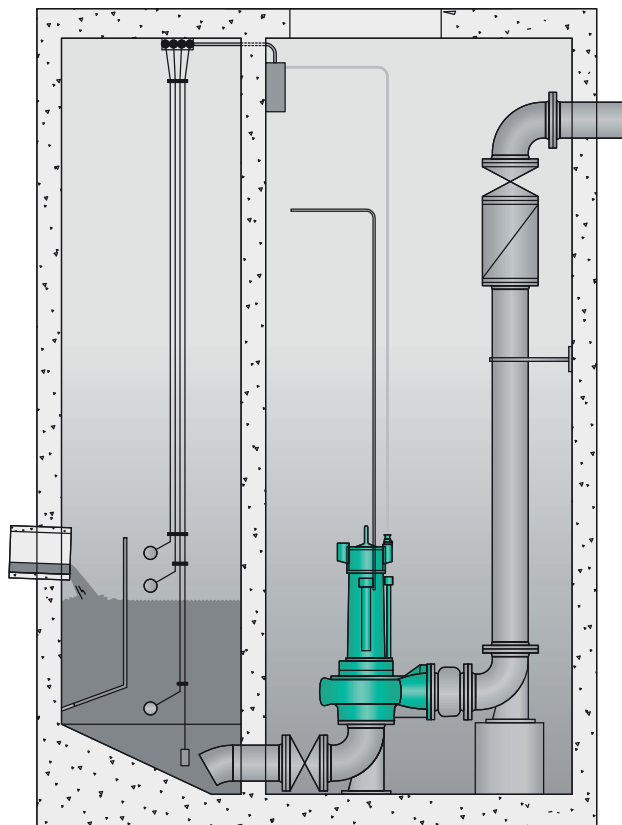
Принцип установки погружного насоса в непогруженном состоянии

Основное отличие от погружных насосов при их установке в погруженном состоянии – конструкция мотора. Речь идет о полностью герметичном моторе с внутренним циркуляционным охлаждением. При этом нужно различать открытую и замкнутую систему охлаждения. В открытых охлаждающих системах перекачиваемая жидкость одновременно выполняет роль охлаждающей жидкости. В замкнутых охлаждающих системах (одно- и двухкамерных) охлаждение происходит в замкнутом контуре за счет дополнительной жидкости, например, водно-гликолевой смеси или вазелинового масла.

Другое существенное отличие от погружного насоса установленного в погруженном состоянии заключается в том, что установленный всухую погружной насос устанавливается вне перекачиваемой жидкости. В техническом помещении для монтажа насоса требуется фундамент, рассчитанный на соответствующие нагрузки. Большое преимущество лежит в комбинации типа насоса и типа его монтажа. С одной стороны, погружной насос имеет все преимущества насоса с мотором воздушного охлаждения, а с другой – все преимущества погружного насоса, который продолжит работу даже в случае затопления технического помещения.

Способы установки

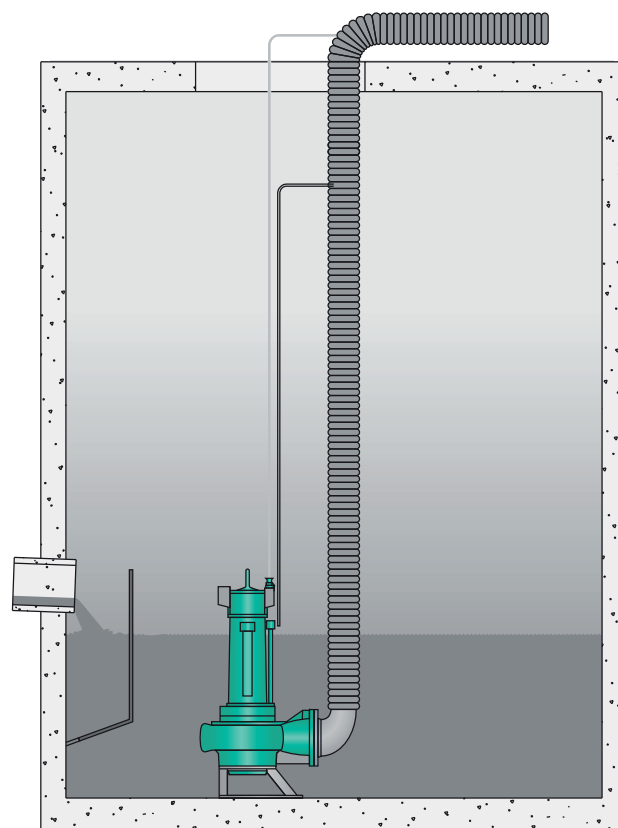
Как уже упоминалось, насос устанавливается в отдельном техническом помещении. Насос крепится всасывающим патрубком к опорно-фланцевому колену, которое другим фланцем соединено с трубопроводом из резервуара..



Преимущества перед насосами с моторами воздушного охлаждения (непогружные насосы):

- защищенность от затопления помещения и, тем самым, более высокая безопасность эксплуатации;
- не требующие техобслуживания скользящие торцевые уплотнения из твердого сплава или кассетные уплотнения;
- отсутствие муфт или клиновых ремней, поэтому меньше изнашивающихся деталей и меньше затрат на техобслуживание;
- возможно взрывозащищенное исполнение;
- чистые и гигиеничные условия работы;
- простое техобслуживание.

Мобильная установка



При данном способе установки охлаждение мотора происходит так же, как при стационарной установке в погруженном состоянии, однако насос не закрепляется в приемке на устройстве погружного монтажа. Опора, закрепленная на всасывающем патрубке корпуса насоса, позволяет установить насос в любой шахте. С помощью подходящих муфт можно подсоединить в напорному патрубку шланги соответствующей длины. При выборе насоса следует учитывать гидравлические параметры, такие как подача и напор, а также показатель NPSH насоса.

Переносные насосы в коммунальном хозяйстве нередко применяются для экстренного откачивания воды.

Рекомендации по выбору и монтажу

Перекачиваемые жидкости и формы рабочего колеса

Перекачиваемая жидкость (неочищенные сточные воды, шлам)

Концентрация твердой фазы

Канальные и свободновихревые рабочие колеса пригодны для перекачивания жидкостей с содержанием сухих веществ (TS) макс. 8 % (у жидкостей нет рекомендации).

Условие для безупречного перекачивания в любом случае – поступление перекачиваемой жидкости к насосу самотеком.

Вязкость

В каталоге приводятся напорные и мощностные характеристики, полученные для жидкости с вязкостью $1,0 \times 10^{-6} \text{ м}^2/\text{сек}$.

Диаграмма потерь давления на трение в трубопроводах также дана для воды. Если вязкость перекачиваемой жидкости больше $1,5 \times 10^{-6} \text{ м}^2/\text{сек}$, то необходимо пересчитать напорные и мощностные характеристики насоса и применить мотор большей мощности:

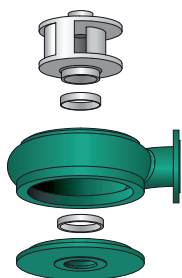
- повышенные потери от трения в трубопроводе (имеет значение для определения напора);
- повышенная потребляемая мощность насоса (имеет значение для определения мощности привода).

Плотность

В каталоге приводятся напорные и мощностные характеристики, полученные для воды (плотность 1 кг/дм^3). При большей плотности перекачиваемой жидкости необходима большая мощность мотора.

Формы рабочего колеса

Закрытое однолопастное рабочее колесо (одноканальное)



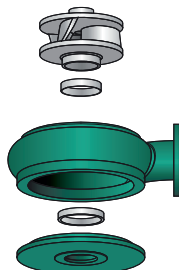
Свойства:

- Устойчивость к засорению
- Большой свободный проход
- Хорошая износостойкость
- «Бережное» перекачивание
- Возможно корректировать мощность, путем подрезки рабочего колеса
- Высокий КПД
- Пригодно при концентрации сухого вещества (TS) до 8 %, в зависимости от вида шлама.
- В случае износа требуется всего лишь заменить кольца щелевого уплотнения.
- Гидравлическая компенсация осевого смещения за счет лопатки на тыльной стороне рабочего колеса, что снижает нагрузку на подшипник

Области применения

- Неочищенные сточные воды
- Рециркуляция ила на очистных сооружениях
- Смесь бытовых, производственных и дождевых сточных вод
- Сырой осадок и сброженный осадок
- Активный ил

Закрытое многолопастное рабочее колесо (многоканальное)



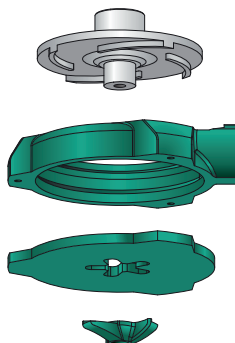
Свойства:

- Плавный ход
- Устойчивость к засорению
- Большой свободный проход
- Хорошая износостойкость
- «Бережное» перекачивание
- Возможно корректировать мощность, путем подрезки рабочего колеса
- Высокий КПД
- Пригодно при концентрации сухого вещества (TS) до 5 %, в зависимости от вида шлама.
- В случае износа требуется всего лишь заменить кольца щелевого уплотнения.
- Гидравлическая компенсация осевого смещения за счет лопатки на тыльной стороне рабочего колеса, что снижает нагрузку на подшипник

Области применения:

- Сточные воды после очистки через решетчатый фильтр
- Механически очищенные сточные воды
- Промышленные загрязненные воды
- Вода из водохранилищ
- Активный ил
- Промышленные сточные воды

Открытое многолопастное рабочее колесо с режущим устройством



Установленное на входе режущее устройство размельчает примеси в сточных водах до нужной величины. Режущее устройство состоит из абразивного режущего механизма и режущей пластины из материала 1.4034. В зависимости от условий применения режущее устройство имеет возможность регулировки зазора.

Свойства:

- Устойчивость к засорению
- Маленький свободный проход

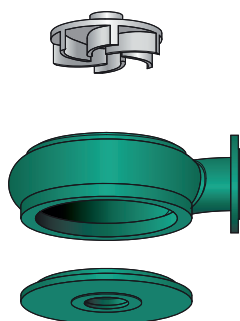
Перекачиваемые жидкости и формы рабочего колеса

- Чувствительно к качеству перекачиваемой жидкости, например, к содержанию песка

Области применения:

- Бытовые сточные воды
- Загрязненная вода
- Фекальные сточные воды
- Подходит для низконапорного водоотведения водоотведения

Свободновихревое рабочее колесо



Свойства:

- Устойчивость к засорению
- Не требуется щелевое уплотнение
- Оптимальный свободный проход
- Частично пригодно для газосодержащих перекачиваемых жидкостей
- Возможность корректировки мощности путем подрезки рабочего колеса
- Невысокий КПД по сравнению с канальным колесом
- Пригодно при концентрации сухого вещества (TS) до 8 %, в зависимости от вида осадка.
- Устойчиво в жидкостях, содержащих волокнистые частицы или фрагменты текстиля
- Гидравлическая компенсация осевого смещения за счет лопатки на тыльной стороне рабочего колеса, что снижает нагрузку на подшипник
- Устойчивость к износу

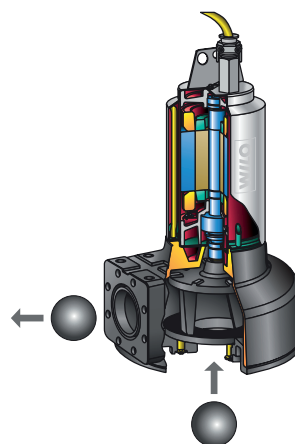
Области применения:

- Неочищенные сточные воды
- Активный ил
- Сырой и сброженный осадок
- Смесь бытовых, производственных и дождевых сточных вод

- Жидкости с проблемными компонентами
- Жидкости с абразивными компонентами

Свободный проход

Канализационные насосы и их гидравлические компоненты адаптированы к различным условиям и соответствующему составу перекачиваемых жидкостей. Однако необходимо учитывать, какая конструкция рабочего колеса лучше всего подходит для соответствующей жидкости и её состава..



При увеличении свободного сферического прохода уменьшается гидравлическое КПД. Это приводит к увеличению мощности мотора по сравнению с рабочими колесами с меньшим проходом для достижения одинакового гидравлического результата, что в свою очередь влияет на увеличение стоимости и затрат на эксплуатацию.

При подборе насоса необходимо учитывать:

- экономические аспекты
- Бесперебойная работа насоса
- Эксплуатационная надежность

Свойства рабочих колес

Форма рабочего колеса	Устойчивость к засорению	Перекачивание газосодержащих жидкостей	Перекачивание активного ила	КПД	Плавный ход	Износостойкость
Свободновихревое рабочее колесо	+++	+	+	0	+++	+++
Закрытое однолопастное рабочее колесо	++	-	+	++	+	++*
Закрытое многолопастное рабочее колесо	+	0	+	++	++	++*
Осевое колесо	+	0	0	+++	++	++*

+++ = оптимально; ++ = очень хорошо; + = хорошо; 0 = ограниченно; - = невыгодно; * = с разделительным установочным кольцом

Электротехника

Пусковой ток

Означает ток, который необходим чтобы в процессе пуска устройства преодолеть потери от трения и создать пусковой момент. Пусковой ток, в зависимости от вида пуска, может до семи раз превышать номинальный. При нестабильности электросети или при работе с большими моторами следует предусмотреть соответствующие устройства для уменьшения пускового тока. Это могут быть устройство плавного пуска, частотный преобразователь и т.п. Снижения пускового тока можно добиться путем применения мотора с электроподключением для пуска по схеме «звезда/треугольник».

Режим работы (по DIN EN 60034-1)

Наши моторы в погруженном состоянии рассчитаны, в основном, на длительный режим работы (режим работы S1). При эксплуатации в непогруженном состоянии (например, при установке в непогруженном состоянии или в частично погруженном состоянии в шахте) в зависимости от конструкции моторы можно использовать в длительном, (режимы работы S1), кратковременном (режим работы S2) или повторно-кратковременном (режим работы S3) режимах работы.

Максимальную продолжительность эксплуатации в кратковременном и повторно-кратковременном режимах определяют по жидкостеям параметров режима работы, например, S2-15 мин или S3 25 %.

Подробную информацию о каждом режиме работы см. в отдельной главе «Режимы работы». Точные сведения о возможных режимах работы продукта см. на страницах для соответствующего продукта в разделе технических характеристик.

Раздельная сигнализация о работе

Сигнализирует о неисправности отдельного насоса и является точным методом анализа для систем управления зданиями.

Взрывозащита

Маркировка взрывоопасных зон в зоне эксплуатации вменяется в обязанности пользователя. Четкое определение взрывоопасных зон приводится в соответствующем стандарте. Для использования во взрывоопасной жидкостеи продукты должны проходить соответствующую проверку и получать допуск в сертифицированной инстанции. Агрегаты Wilo прошли сертификацию для данной области применения по трем различным стандартам:

- АTEX: европейский стандарт взрывозащиты;
- FM: американский стандарт взрывозащиты;
- CSA: канадский стандарт взрывозащиты.

Подробную информацию об отдельных стандартах взрывозащиты и соответствующей классификации см. в главе «Взрывозащита».

Взрывозащитное разделительное реле

С помощью взрывозащитного разделительного реле поплавковый выключатель можно использовать даже во взрывоопасной зоне. Эти реле понижают электрический ток до значения, при котором даже неисправность не вызовет образования искры, способной воспламенить перекачиваемую жидкостею или окружающую жидкостею.

Защита мотора

Для безопасной эксплуатации мотора его необходимо защитить от недопустимо высокого нагревания. Причиной недопустимо

высокого нагревания могут служить неисправности, увеличивающие ток мотора и приводящие таким образом к более сильному нагреванию мотора:

- Перегрузка
- Выпадение фазы
- Пониженное напряжение
- Блокировка рабочего колеса

Такие неисправности могут быть обнаружены защитным реле или защитным выключателем мотора, и затем мотор может быть отключен. Максимально допустимый ток для настройки защитного реле и выключателя мотора равен номинальному току двигателя.

Защитное реле мотора

Принцип действия:

Тепловая защита обеспечивается биметаллическими реле, нагреваемыми обмотками накала, по которым течет ток мотора. При этом для каждого подводимого к мотору токопроводящего проводника предусмотрено одно биметаллическое реле с обмотками нагрева. Если потребляемый ток хотя бы одной обмотки превышает заданное значение в течении нескольких секунд, то биметаллическое реле, деформируемое теплом, размыкает контакт. Также при пропадании одной фазы происходит срабатывание биметаллического реле и выключение мотора. После срабатывания реле возвращается в исходное состояние после остывания. Тепловое реле защиты не выключает мотор напрямую, а при помощи имеющегося контакта вызывает срабатывание защитных устройств мотора, которые его и отключают. В отличие от защитного автомата мотора у теплового реле защиты нет механизма защиты от короткого замыкания. Поэтому необходимо устанавливать в питающую линию одного или нескольких насосов предохранительные устройства. Кроме того, с тепловым реле защиты можно осуществлять ручной или автоматический повторный пуск. Рекомендуется повторный пуск выполнять вручную, чтобы избежать постоянного включения/выключения мотора.

Защитный выключатель мотора

С помощью защитных выключателей моторы можно включать и выключать в процессе эксплуатации. Термическое выключение функционирует аналогично принципу действия защитного реле мотора. У пользователя, однако, есть возможность самому отключить мотор во время эксплуатации или в случае неисправности. Кроме того, большинство защитных выключателей мотора дополнительно оснащены быстродействующий магнитным выключателем, который защищает последовательно подключенные кабели и мотор от короткого замыкания. В диапазонах малых токов данные выключатели устойчивы к короткому замыканию, т. е. можно частично отказаться от использования предохранителей.

Дальнейшими неисправностями, которые могут привести к повышенному нагреву, являются:

- Работа моторов в непогруженном состоянии, предназначенных только для работы в погруженном состоянии
- недопустимо высокая температура перекачиваемой жидкостеи /окружающей жидкостеи
- Недопустимое время работы в режиме кратковременной нагрузки

Эти сбои не влияют на ток, потребляемый мотором и поэтому не могут быть определены устройствами защиты от перегрузки, подключенными на входе. Для определения таких сбоев используются специальные температурные датчики, устанавливаемые непосредственно в обмотки мотора. Подробную информа-

Электротехника

цию о возможных контрольных устройствах см. в главе «Моторы».

Защитные меры (DIN VDE 0100-410)

Классы защиты: (DIN EN 50529 / VDE 0470 часть 1)

Степень защиты, которую обеспечивает корпус (например защита от прямого прикосновения), определяется условным обозначением IP (International Protection). Оно представляет собой комбинацию из сокращения «IP» и двух цифр (например IP 54).

Первая цифра:

- Степень защиты людей от доступа к опасным деталям

- Степень защиты оборудования от проникновения твердых посторонних предметов

Вторая цифра:

- Степень защиты оборудования от проникновения воды

Кодовая цифра	Первая цифра		Вторая цифра:
	Защита от прикосновения	Защита от попадания посторонних предметов	Защита от воды
0	Специальная защита не предусмотрена	Специальная защита не предусмотрена	Специальная защита не предусмотрена
1	Защита от прикосновения тыльной стороной кисти руки	Защита от твердых посторонних предметов диаметром 50 мм	Защита от вертикально падающих капель воды
2	Защита от прикосновения пальцами	Защита от твердых посторонних предметов диаметром 12,5 мм	Защита от капель воды, падающих под углом (15°)
3	Защита от прикосновения инструментом	Защита от твердых посторонних предметов диаметром 2,5 мм	Защита от воды, распыляемой под углом до 60°
4	Защита от прикосновения проволокой	Защита от твердых посторонних предметов диаметром 1,0 мм	Защита от распыляемой воды (все направления)
5	Защита от прикосновения проволокой	Защита от пыли	Защита от струи воды
6	Защита от прикосновения проволокой	Пыленепроницаемость	Защита от водяных струй
7	-	-	Защита от погружения в воду на определенное время при определенном давлении
8	-	-	Защита от длительного погружения в воду согласно условиям эксплуатации по данным изготовителя

Режимы работы

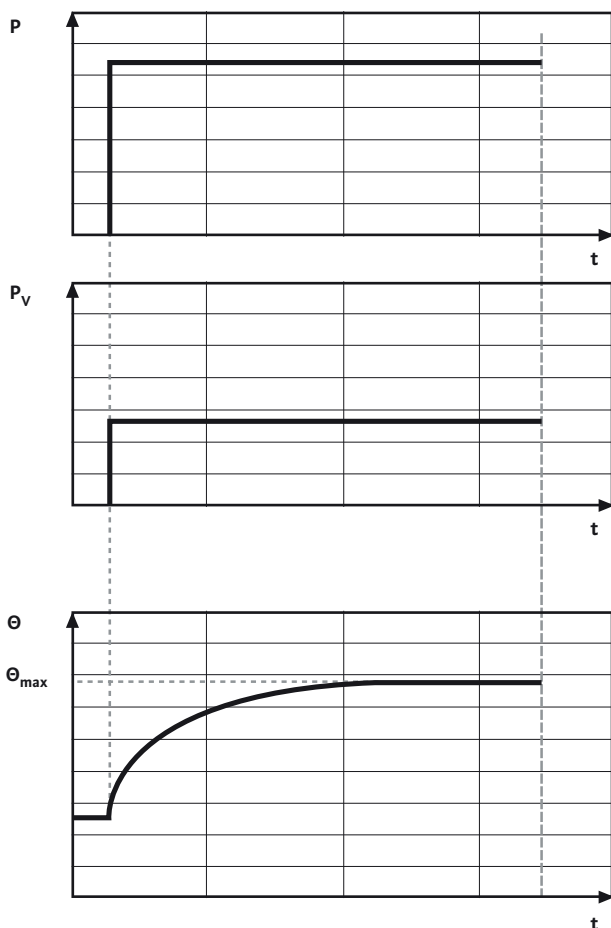
Режим работы определяет допустимое время включения моторов. Необходимо следить за тем, чтобы встроенное устройство контроля температуры моторов было подключено надлежащим образом. Устройство обеспечивает соблюдение температурного класса обмотки в случае превышения времени эксплуатации или неправильного режима работы.

S1 Длительный режим работы

Определение

Работа с постоянной нагрузкой, прилагаемой настолько долго, что агрегат может достичь состояния термического равновесия.

Устройство сконструировано таким образом, что при номинальных условиях имеет достаточное охлаждение. Однако режим работы не дает сведений о том, должно ли устройство работать в сухом или мокром режиме. Если на фирменной табличке не указан режим работы, значит, устройство работает в режиме непрерывной эксплуатации S1.



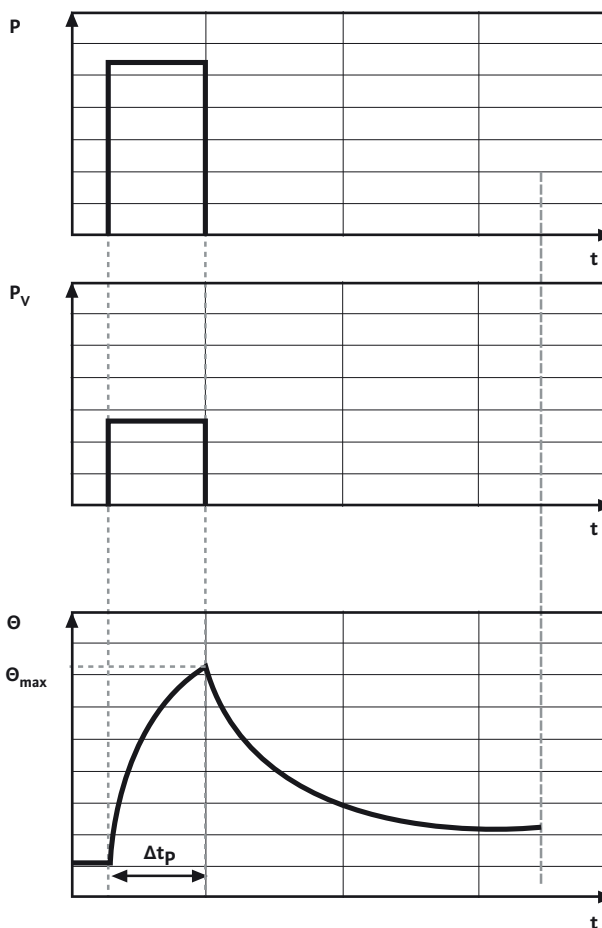
P = нагрузка
 P_V = электрические потери
 Θ = температура
 Θ_{\max} = максимальная температура
 t = время
 T_C = продолжительность цикла
 Δt_p = время эксплуатации при постоянной нагрузке
 Δt_R = время покоя при обесточенных обмотках, относительное время включения = $\Delta t_p / T_C$

S2 кратковременный режим

Определение

Эксплуатация с постоянной нагрузкой, продолжительность которой недостаточна для достижения термического равновесия, с последующим состоянием покоя, в продолжение которого вновь понизившаяся температура устройства отличается от температуры охлаждающей жидкости не менее, чем на 2K.

Мощность потерь устройства больше, чем способна отвести охлаждающая жидкостей. Для режима S2 всегда указывается допустимое время эксплуатации (например: S2 15 мин.). После указанного времени эксплуатации устройство необходимо снова охладить до температуры окружающей жидкости. Такой режим работы применяется в основном только при сухой установке устройства.



P = нагрузка
 P_V = электрические потери
 Θ = температура
 Θ_{\max} = максимальная температура
 t = время
 T_C = продолжительность цикла
 Δt_p = время эксплуатации при постоянной нагрузке
 Δt_R = время покоя при обесточенных обмотках, относительное время включения = $\Delta t_p / T_C$

Режимы работы

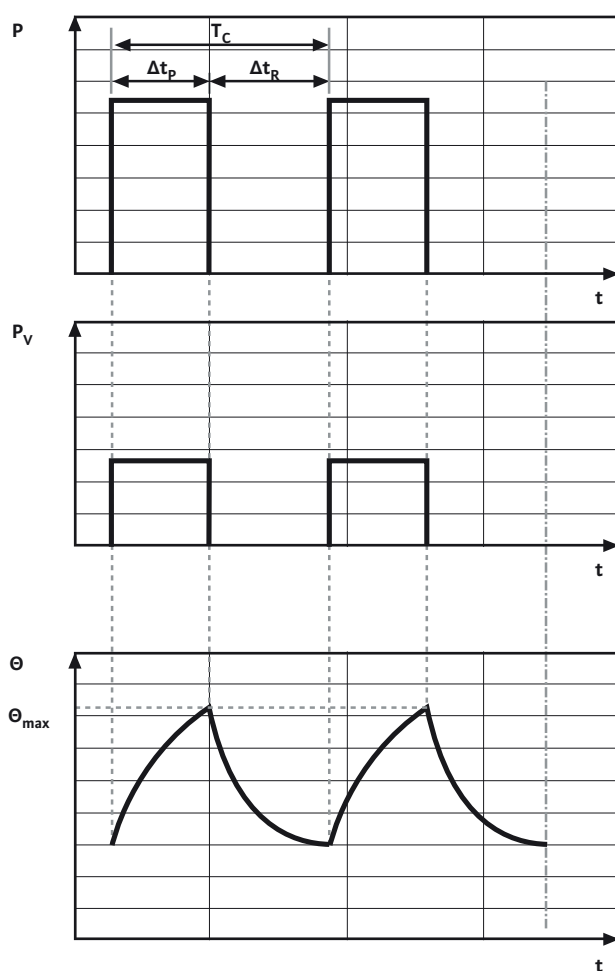
S3 повторно-кратковременный режим без воздействия пускового тока

Определение

Режим, состоящий из серии одинаковых циклов, включающих в себя время эксплуатации при постоянной нагрузке и время покоя, причем пусковой ток не оказывает заметного влияния на перегрев.

Мощность потерь устройства больше, чем способна отвести охлаждающая жидкостью. Для режима S3 указывается продолжительность цикла в процентах, а также время выполнения цикла.

Например, S3 25% 10 мин: время включения составляет 2,5 мин и пауза 7,5 мин. Если продолжительность цикла не указана, то продолжительность цикла считается 10 мин.



P = нагрузка

P_v = электрические потери

Θ = температура

Θ_{max} = максимальная температура

t = время

T_c = продолжительность цикла

Δt_p = время эксплуатации при постоянной нагрузке

Δt_r = время покоя при обесточенных обмотках, относительное

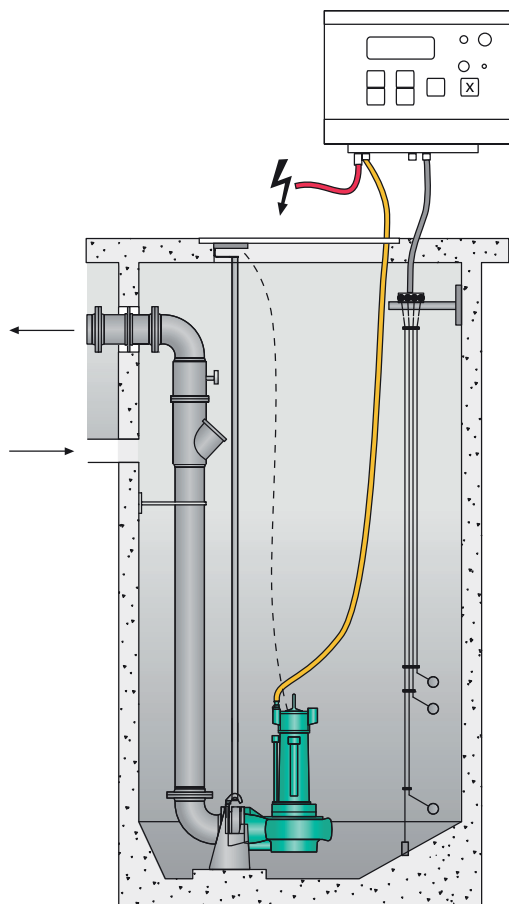
время включения = $\Delta t_p / T_c$

Системы определения уровня

Системы определения уровня служат для определения уровня заполнения резервуаров. Для разных условий применения существуют различные системы.

Поплавковый выключатель

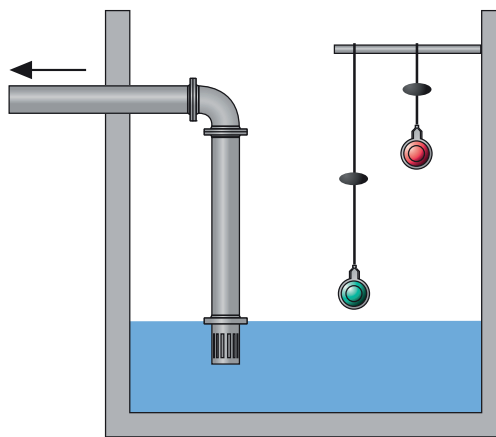
При этом способе электрический контакт в поплавке замкнут или разомкнут в зависимости от уровня угла наклона поплавка. Для поплавковых выключателей следует всегда учитывать, что они имеют возможность свободно перемещаться в шахте. Помимо того, они могут использоваться во взрывоопасных зонах, если они оснащены взрывозащищенными реле (Ex-i).



При этом следует различать две принципиально разные конструкции:

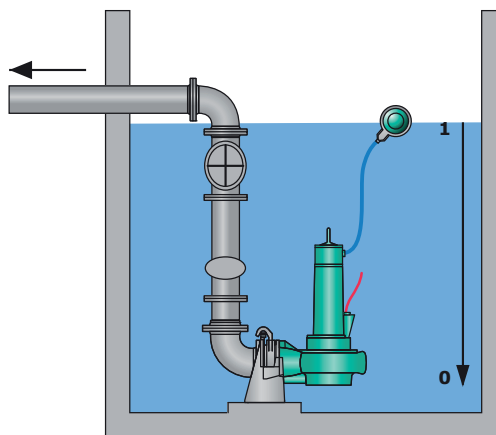
Поплавковый выключатель с одной точкой переключения:

Такие выключатели крепятся на коротком кабеле и имеют небольшое расстояние между точками включения и выключения. В некоторых случаях возможно исполнение поплавка с центро-вочным грузом, который способен переворачиваться вокруг данного центра тяжести. Во избежание постоянного переключения насоса, следует использовать не менее двух таких поплавков для контроля за уровнем. Благодаря их плавучести, они весьма пригодны для применения в зоне сточных вод.



Поплавковый выключатель с двумя точками переключения:

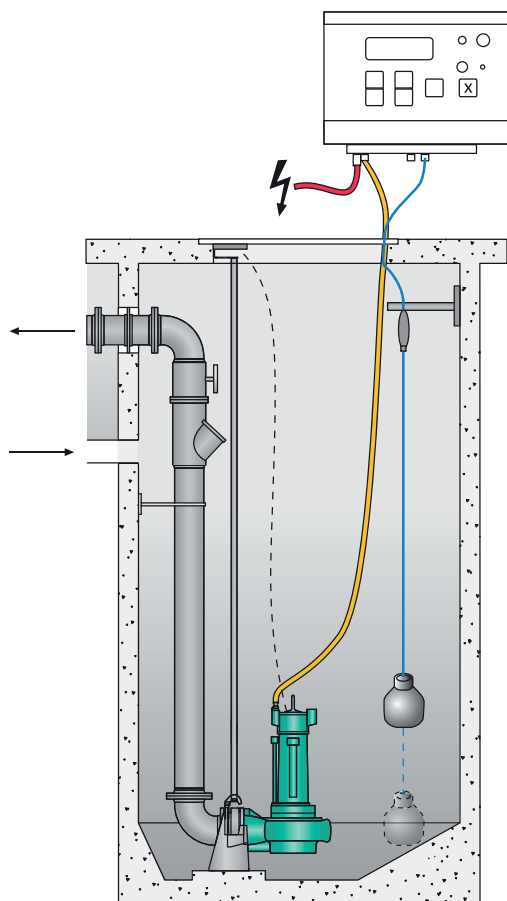
Такие поплавковые выключатели имеют большой угол между точками включения и выключения. Они крепятся на своем кабеле. Таким образом, в зависимости от длины кабеля, можно обеспечить меньшее расстояние между точками переключения с помощью всего одного поплавкового выключателя.



Системы определения уровня

Конусообразный стакан для контроля давления (измерение гидростатического давления)

При этом способе при помощи конусообразного стакана замеряется давление на месте установки. Столб жидкости создает давление, которое по шлангу передается на прибор управления. В приборе управления давление преобразуется в электрический сигнал. Тем самым возможно непрерывное измерение уровня и свободное задание точек выключения/включения..



Различают открытые и закрытые системы. Выбор зависит от области применения и вида перекачиваемой жидкости. Возможно использование во взрывоопасной зоне.

Открытая система:

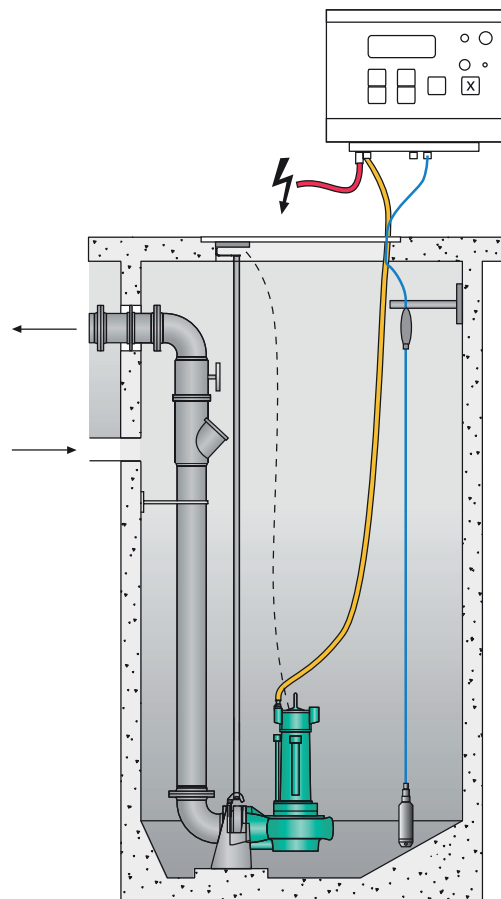
При этом варианте колокол открыт к перекачиваемой жидкости. После каждого откачивания колокол должен находиться выше уровня воды, чтобы продуть систему. Выключение насоса по временной задержке. Другим вариантом продувки системы является подключение небольшого компрессора для постоянной или периодической работы. Выключение по уровню воды.

Закрытая система:

В этом варианте воздушная подушка колокола отделяется от перекачиваемой жидкости мембраной. Таким образом, система пригодна для сильно загрязненной перекачиваемой жидкости. Негерметичность/утечка воздуха из системы приводит к ошибкам измерений или отказу системы.

Пьезометр (электрический датчик давления)

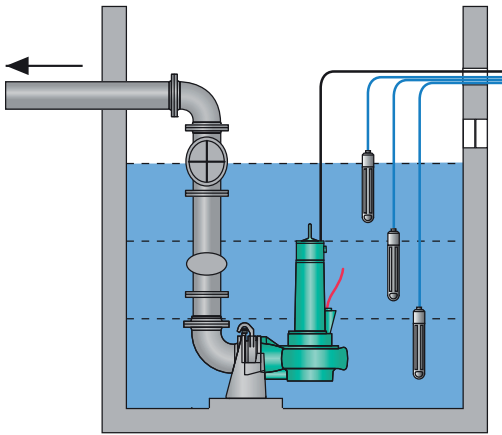
Используется также для измерения гидростатического давления на месте установки. Здесь давление от мембраны преобразуется в электрический сигнал непосредственно на датчике давления.



Системы определения уровня

Проводимость (кондуктивный способ измерения)

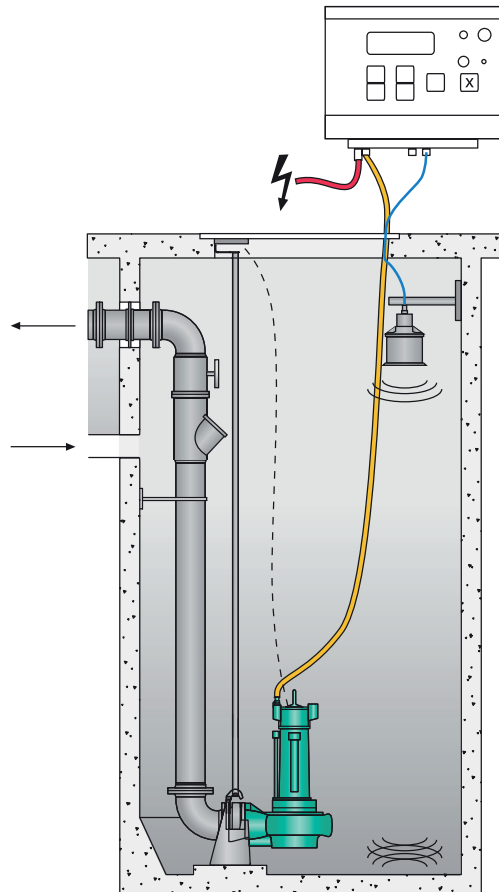
Погружные электроды подключаются к соответствующему реле. По сопротивлению реле определяет наличие или отсутствие перекачиваемой жидкости. Сопротивление срабатывания у большинства реле можно настроить. Таким образом, можно очень просто осуществлять контроль уровня заполнения или опорожнения. Также часто применяется в качестве защиты от сухого хода. Не пригоден для насосных установок отвода сточных вод.



Ультразвук

Измерение с помощью ультразвука основано на измерении времени прохождения. Посылаемые датчиком ультразвуковые импульсы отражаются от поверхности перекачиваемой жидкости и снова принимаются датчиком. По времени прохождения определяется пройденный путь в пустом резервуаре. Это значение вычитается из общей высоты резервуара, в результате можно узнать уровень наполнения.

Преимущество этого метода заключается в том, что независимо от перекачиваемой жидкости, уровень наполнения можно измерить не соприкасаясь с ней. При установке важно проследить, чтобы сектор излучения датчика не перекрывался частями установки. Необходимо также соблюдать минимальное расстояние до стенки резервуара.



Взрывозащита

Для использования во взрывоопасной жидкостеи продукты должны проходить проверку и получать допуск в сертифицированной инстанции. Агрегаты Wilo прошли сертификацию для данной области применения по трем различным стандартам:

- европейскому стандарту ATEX
- американскому стандарту FM
- канадскому стандарту CSA

Далее приводится краткое описание трех различных стандартов и требования, которые необходимо соблюдать при использовании продукта во взрывоопасной жидкостеи.

Информация о том, по какому стандарту проходили проверку и допуск отдельные серии, содержится в технических характеристиках на страницах для соответствующего продукта. Классификацию взрывоопасных зон и номер допуска см. на фирменной табличке или в инструкции по монтажу и эксплуатации.

Стандарт ATEX

Агрегаты разработаны согласно Директиве ЕС 94/09/EG* (ATEX 95) и европейским стандартам DIN EN 60079-0, EN 60079-1. Их можно эксплуатировать во взрывоопасных атмосферах, требующих электрических приборов группы устройств II и категории 2.

Таким образом, их можно использовать в зоне 1 и зоне 2. Данные агрегаты не разрешается эксплуатировать в зоне 0!

Классификация взрывоопасных зон, например, II 2 G Ex d IIB T4, подразумевает следующее:

II	Группа устройств II Значение: предназначена для взрывоопасных участков, за исключением шахт
2	Категория
G	Группа веществ Значение: Газы
Ex	взрывозащищенное устройство согласно европейскому стандарту
d	Вид взрывозащиты корпуса мотора Значение: герметичная оболочка, устойчивая к давлению
e	Тип взрывозащиты соединительной клеммы Значение: повышенная защита
IIB	Категория взрывоопасной смеси Значение: для использования вместе с газами классификации В, все газы, за исключением H ₂ , C ₂ H ₂ , CS ₂
T4	Температурный класс Значение: макс. температура поверхности устройства 135 °C
GB	Степень защиты устройств «В»

Сертификат FM

Агрегаты были сертифицированы и допущены к использованию признанным органом контроля и допуска «FM Approvals» согласно стандартам FM 3600, 3615, 3615.80 и ANSI/UL-1004. Их можно использовать во взрывоопасных участках, требующих вида защиты электрических приборов «Explosionproof, Class 1, Division 1». Возможна также эксплуатация в участках с требуемым видом защиты «Explosionproof, Class 1, Division 2» согласно сертификату FM.

Классификация взрывоопасных зон подразумевает следующее:

Class 1	Division 1; Groups C, D Значение: газы, пары, туман; постоянное или периодическое наличие взрывоопасной атмосферы при нормальных условиях; группы газа: этилен (C), пропан (D)
Class 2	Division 1; Groups E, F, G Значение: пыль; постоянное или периодическое наличие взрывоопасной атмосферы при нормальных условиях; группы пыли: металл (E), уголь (F), зерно (G)
Class 3	Значение: волокна и обрывки пряжи
T3C	Температурный класс Значение: макс. температура поверхности устройства 160 °C

Сертификат CSA

Агрегаты сертифицированы уполномоченным органом проверки и сертификации «KEMA» (европейский орган сертификации для CSA) согласно действующим стандартам. Агрегаты допущены к эксплуатации в соответствии с системой зон и классов.

Допуск по зонам

Их можно использовать во взрывоопасных участках, требующих вида защиты электрических приборов «Explosionproof, Class 1, Zone 1». Возможна также эксплуатация в участках с требуемым видом защиты «Explosionproof, Class 1, Zone 2».

Классификация взрывоопасных зон, например, Ex d IIB T4 Gb, подразумевает следующее:

Ex	Взрывозащищенный прибор согласно стандарту IEC
d	Вид взрывозащиты корпуса мотора Значение: герметичная оболочка, устойчивая к давлению
IIB	Категория взрывоопасной смеси Значение: для использования вместе с газами классификации В, все газы, за исключением H ₂ , C ₂ H ₂ , CS ₂
T4	Температурный класс Значение: макс. температура поверхности устройства 135 °C
GB	Степень защиты устройств «В»

Допуск по классам

Их можно использовать во взрывоопасных участках, требующих вида защиты электрических приборов «Explosionproof, Class 1, Division 1». Возможна также эксплуатация в участках с требуемым видом защиты «Explosionproof, Class 1, Division 2».

Классификация взрывоопасных зон подразумевает следующее:

Class 1	Division 1; Groups C, D Значение: газы, пары, туман; постоянное или периодическое наличие взрывоопасной атмосферы при нормальных условиях; группы газа: этилен (C), пропан (D)
T3C	Температурный класс Значение: макс. температура поверхности устройства 160 °C

Рекомендации по выбору и монтажу

Взрывозащита

Устройство контроля температуры

Сертифицированные по взрывозащите моторы в стандартном исполнении оснащены контролем температуры. Данный контроль может осуществляться по жидкостеям биметаллических или РТС-термометров.

Устройство контроля температуры в стандарте является одноконтурной контрольной цепью. Т. е. по достижении макс. температуры обмотки мотор должен быть отключен!

В качестве опции устройство контроля температуры можно представлять собой двухконтурную контрольную цепь. Т. е. по достижении низкой температуры может появляться предупреждение, а отключение будет осуществляться только по достижении макс. температуры обмотки.

Устройство контроля температуры необходимо подключить таким образом, чтобы по достижении макс. температуры обмотки выполнялось отключение мотора и его повторное включение было возможным только при задействовании кнопки деблокировки вручную.

По достижении низкой температуры (двухконтурная контрольная цепь) может появляться предупреждение или выполняться отключение с последующим автоматическим повторным включением.

Мотор Т при частично погружном состоянии или при полностью непогружном состоянии

Данные моторы разрешается устанавливать в частично или полностью непогруженном состоянии только в случае, если в него встроено двухконтурное устройство контроля температуры!

Эксплуатация частотного преобразователя

Для обеспечения возможности использования частотного преобразователя необходимо убедиться, что возможно подключить встроенное устройство контроля температуры обмотки (биметаллический или РТС-термометр).

Контроль камеры уплотнений

Агрегаты могут быть оснащены внешним устройством контроля камеры уплотнений. Его можно установить впоследствии. Если агрегат оснащен внешним устройством контроля камеры уплотнений, его можно подключать только к искробезопасным электрическим цепям.

Определение взрывоопасных зон

Взрывоопасные зоны определены в соответствующих стандартах. Маркировка зон в зоне эксплуатации агрегатов должна выполняться пользователем. При заказе просьба указать, какой стандарт взрывозащиты берется Вами за основу, и в какой зоне будет эксплуатироваться агрегат.

Материалы

Абразит

Специальный материал для корпусов насосов и рабочих колес. Это высоколегированный и износостойкий чугун. Он имеет мартенситную структуру с высоким содержанием карбида хрома. Поэтому данный материал имеет высокую устойчивость к износу при перекачивании жидкостей с высокой концентрацией абразивных частиц, например, сточной воды с песком. Исследования показали, что Абразит по сравнению с серым чугуном в семь раз более стойкий при перекачивании абразивных жидкостей.

Бетон

Материал для создания шахт согласно стандарту DIN 4034-1. Рекомендуемый компанией Wilo бетон соответствует стандарту DIN EN 206 (ранее DIN 1045). Точное обозначение – B45WU; максимальная глубина проникновения воды согласно стандарту – 30 мм. На бетон негативно воздействуют: перекачиваемая жидкость с показателем pH < 6,5; серная, соляная, масляная и молочная кислоты, сульфаты, соли, животные и растительные жиры и масла.

Ceram

Покрытие Ceram – современная защита от коррозии и абразивного износа. В его основе лежат частицы оксида алюминия, заключенные в полимерную матрицу. Эта структура соответствует модели алмаза и сочетает в себе два важных свойства: отсутствие заданных точек разрушения и высокая связность. Доступно пять типов этого покрытия: C0, C1, C2, C3 и CT. Для использования в высокоабразивных жидкостях можно также комбинировать покрытия от C1 до C3, чтобы таким образом обеспечить улучшенную защиту.

Дуплексные стали (1.4517, 1.4460, 1.4462)

Кристаллическая структура данных материалов состоит из ферритной матрицы с аустенитными включениями. Как правило, соотношение феррита и аустенита составляет 50:50. Данные дуплексные стали объединяют в себе преимущества нержавеющей ферритных и аустенитных сталей. Они обладают хорошими механическими свойствами и повышенной коррозионной стойкостью. Самыми распространенными сортами дуплексной стали являются 1.4460 и 1.4462, а также литая нержавеющая сталь 1.4517. Данные материалы по сравнению с хром-никель-молибденовыми сталями обладают более высокой общей коррозионной стойкостью. Кроме того, они гораздо более устойчивы к точечной и щелевой коррозии, к коррозионному растрескиванию и межкристаллической коррозии. Результаты лабораторных испытаний показали, что дуплексная сталь 1.4517 при перекачивании абразивных жидкостей обеспечивает более продолжительный срок службы насосов по сравнению со стандартными литейными материалами (подробную информацию см. в таблице с ориентировочными значениями «Песок/материал/частота вращения» MN07.2006).

Нержавеющая сталь 1.4301 – V2A (AISI 304 – X5CrNi18-10)

V2A происходит из определения концерна Thyssen Krupp (серия опытов второго типа аустенита) для хромоникелевой стали. Это общепринятый стандарт нержавеющей стали в отрасли насосов, которая сочетает в себе хорошие прочностные свойства с термической стойкостью. Кроме того, этот материал обладает хорошей стойкостью к органическим растворам.

Нержавеющая сталь 1.4404 – V4A

(AISI 316 – X2CrNiMo17-12-3)

V4A происходит из определения концерна Thyssen Krupp (серия опытов четвертого типа аустенита) и обозначает высоколегированную нержавеющую сталь (по сравнению с 1.4301) с долей молибдена, которая также может частично использоваться в морской воде. Ее отличают высокая прочность и эластичность, которые противопоставляют нержавеющей стали серому чугуну.

Серый чугун

Серый чугун – стандартный материал в области насосов. Уже много лет большинство агрегатов выполняются из серого чугуна. Основные преимущества серого чугуна заключаются в его цене и прочности. В сфере погружных насосов, в основном, используются литейные сплавы EN-GJL-250 и EN-GJS-500-7.

PE-HD (полиэтилен высокой плотности)

Наиболее часто используемый материал в строительстве трубопроводов сточных вод с высокой химической стойкостью и крайне низкой шероховатостью поверхности, что противодействует отложениям и гидравлическим потерям. Высокая ударная вязкость и критическое растяжение при низком температурном влиянии – его дополнительные преимущества. Материал PE100 находит свое применение на практике все чаще и чаще и заменяет собой материалы PE80 и серый чугун. Такие преимущества, как проведение труб при санации, обеспечивают высокий потенциал для экономии на издержках.

PP (полипропилен)

Данный материал отличается высокой термостойкостью и химической стойкостью, а также исключительной прочностью (благодаря высокой ударной вязкости).

PUR (полиуретан)

PUR доступен во многих вариантах. Выдающиеся преимущества применяемого компанией Wilo и испытанного в отрасли материала Baudur GS, такие как высокая химическая стойкость к разбавленным кислотам, щелочам, моторным маслам, жирам, бензину и т. д., а также устойчивость к коррозии и микроорганизмам определяют использование этого материала в агрессивных жидкостях. Кроме того, этот материал отличается своей выдающейся стойкостью к износу, загниванию и атмосферному воздействию, способностью сохранять свою форму под действием температуры и ударной вязкостью при малом весе по сравнению с металлическими материалами, такими как серый чугун. Так, проверка смесью жидкости с песком, проведенная компанией Vaueg, показала вдвое высокую стойкость полиуретана к износу по сравнению с серым чугуном при равных условиях.

PVC (поливинилхлорид)

Шахты PE выполняются согласно стандарту DIN 19537-1 и обладают значительными преимуществами по сравнению с обычными шахтами из бетона, такими как долговечность, гибкость, простота монтажа и малые расходы на установку. Трудновоспламеняющийся материал, который объединяет в себе механическую прочность и химическую стойкость.

Рекомендации по выбору и монтажу

Материалы

Таблица материалов для аустенитной стали

Обозначение DIN	Обозначение US	Химическое сокращение	Европейский стандарт	Американский стандарт
Номер материала	AISI		EN	ASTM
1.4301	304	X5CrNi18-10	10088-3	A 167/276
1.4401	316	X5CrNiMo17-12-2	10088-3	A 167 /276
1.4404	316 L	X2CrNiMo17-12-3	10088-3	A 167/276
1.4571	316 Ti	X6CrNiMoTi17-12-2	10088-3	A 167/276

Таблица материалов для дуплексных сталей

Обозначение DIN	Обозначение US	Химическое сокращение	Европейский стандарт	Американский стандарт
Номер материала	AISI		EN	ASTM
1.457		G-X2CrNiMoCuN25-6-3-3	10213-4 / 10283	A 351/744/890/995
1.4460	329	X-3CrNiMoN27-5-2	10088-3-2005	S32900
1.4462	2205	X-2CrNiMoN22-5-3	10088-2-2005	S31803

Таблица совместимости: насосы для грязной воды

	LPC	TS 50/TS 65	KS	TMT/TMC	VC
Вода					
Чистая вода	•	•	•	•	•
Вода плавательных бассейнов, хлорированная	•	•	•	•	•
Питательная вода котлов	–	•	–	•	•
Вода от автомоек	•	•	o	–	–
Охлаждающая вода	•	•	o	–	–
Частично обессоленная вода	–	o	–	–	–
Вода для пожаротушения	–	•	•	–	–
Загрязненная вода, паводковые воды и речная вода	•	•	•	•	•
Вода систем отопления	•	• ³⁾	–	•	•
Горячая вода	•	–	–	•	•
Вода плавательных бассейнов, хлорированная (макс. 30 °C)	–	o	–	–	–
Морская вода (макс. 20 °C)	–	–	–	• ⁷⁾	–
Вода от стиральных машин (без длинноволокнистых частиц)	•	•	•	–	•
Коммунальные и бытовые сточные воды, с фекалиями	–	–	–	–	–
Бытовые сточные воды без фекалий	–	–	–	–	–
Шламы					
Шлам без газа (до 3 % объема сухого вещества)	–	–	–	–	–
Шлам без газа (до 6 % объема сухого вещества) 2)	–	–	–	–	–
Шлам с газом (до 3 % объема сухого вещества) 2)	–	–	–	–	–
Масла (до 20 % об.)					
Легкий мазут/дизельное масло	–	–	–	–	–
Минеральные масла	–	–	–	–	–
Растительные масла	–	–	–	–	–
Масло животного происхождения	–	–	–	–	–
Нефть	–	–	–	–	–

• = транспортабельно, – = нетранспортабельно, o = условно транспортабельно

1) не соответствует DIN EN 12050-1, 2) только со свободновихревым рабочим колесом, 3) макс. 35 °C, 4) только МТС 32..., 5) возможны исполнения из других материалов по конфигурации, 6) исполнение из серого чугуна, 7) исполнение из бронзы, 8) исполнение из нержавеющей стали, 9) только исполнение на 4 кВт с Sikaflex до 30 °C

Материалы

Таблица совместимости: насосы для грязной воды

	LPC	TS 50/TS 65	KS	TMT/TMC	VC
Керосин	–	–	–	–	–
Охлаждающие и смазочные масла	–	–	–	–	–
Кислоты (макс. до 20 °C)					
Борная кислота до 5 % об.	–	–	–	–	–
Уксусная кислота до 2,5 % об.	–	–	–	–	–
Дубильная кислота до 10 % об.	–	–	–	–	–
Молочная кислота до 10 % об.	–	–	–	–	–
Фосфорная кислота до 5 % об.	–	–	–	–	–
Азотная кислота до 5 % об.	–	–	–	–	–
Соляная кислота до 2,5 % об.	–	–	–	–	–
Серная кислота до 2,5 % об.	–	–	–	–	–
Винная кислота до 10 % об.	–	–	–	–	–
Лимонная кислота до 10 % об.	–	–	–	–	–
Прочие (до 30 % об.)					
Кровь	–	–	–	–	–
Глицерин	–	–	–	–	–
Гликоль	–	–	–	–	–
Напитки (содержание спирта до 5 %)	–	–	–	–	–
Мыльный раствор	–	–	–	–	–

• = транспортабельно, – = нетранспортабельно, о = условно транспортабельно

¹⁾ не соответствует DIN EN 12050-1, ²⁾ только со свободновихревым рабочим колесом, ³⁾ макс. 35 °C, ⁴⁾ только MTC 32..., ⁵⁾ возможны исполнения из других материалов по конфигурации, ⁶⁾ исполнение из серого чугуна, ⁷⁾ исполнение из бронзы, ⁸⁾ исполнение из нержавеющей стали, ⁹⁾ только исполнение на 4 кВт с Sikaflex до 30 °C

Таблица совместимости: насосы для сточных вод

	MTC	MTS	TP 50/ TP 65	TP 80/ 100	TP 80/ 100...HD	FIT	PRO	FA	FA... WR	FA...RF	KPR..
Вода											
Чистая вода	•	•	•	•	•	•	•	•	•	•	•
Вода плавательных бассейнов без хлора	•	•	•	•	•	•	•	•	•	•	•
Питательная вода котлов	–	–	•	•	•	•	•	•	•	•	•
Вода от автомоек	–	–	•	•	•	•	• ⁵⁾	• ⁵⁾	• ⁵⁾	•	–
Охлаждающая вода	–	–	•	•	•	•	•	•	•	•	•
Частично обессоленная вода	–	–	о	•	•	–	о	о	о	•	о
Вода для пожаротушения	–	–	•	•	•	•	•	•	•	•	•
Загрязненная вода, паводковые воды и речная вода	–	–	•	•	•	•	•	•	•	•	•
Вода систем отопления	–	–	•	•	•	•	–	–	–	–	–
Горячая вода	–	–	–	–	–	–	–	–	–	–	–
Вода плавательных бассейнов, хлорированная (макс. 30 °C)	–	–	о	•	•	–	• ⁵⁾	• ⁵⁾	• ⁵⁾	• ⁵⁾	• ⁵⁾
Морская вода (макс. 20 °C)	–	–	–	• ⁹⁾	• ⁹⁾	–	• ⁵⁾	• ⁵⁾	• ⁵⁾	• ⁵⁾	• ⁵⁾
Вода от стиральных машин (без длинноволоконных частиц)	–	–	•	•	•	•	•	•	•	•	–
Коммунальные и бытовые сточные воды, с фекалиями	• ⁴⁾	•	–	•	•	–	•	•	•	•	–

• = транспортабельно, – = нетранспортабельно, о = условно транспортабельно

¹⁾ не соответствует DIN EN 12050-1, ²⁾ только со свободновихревым рабочим колесом, ³⁾ макс. 35 °C, ⁴⁾ только MTC 32..., ⁵⁾ возможны исполнения из других материалов по конфигурации, ⁶⁾ исполнение из серого чугуна, ⁷⁾ исполнение из бронзы, ⁸⁾ исполнение из нержавеющей стали, ⁹⁾ только исполнение на 4 кВт с Sikaflex до 30 °C

Рекомендации по выбору и монтажу

Материалы

Таблица совместимости: насосы для сточных вод

	MTC	MTS	TP 50/ TP 65	TP 80/ 100	TP 80/ 100...HD	FIT	PRO	FA	FA... WR	FA...RF	KPR..
Бытовые сточные воды без фекалий	•	•	•	•	•	•	•	•	•	•	
Шламы											
Шлам без газа (до 3 % объема сухого вещества)	–	•	•	•	•	•	•	•	•	•	–
Шлам без газа (до 6 % объема сухого вещества) 2)	–	–	–	–	–	–	o	o	–	–	–
Шлам с газом (до 3 % объема сухого вещества) 2)	–	–	–	–	–	–	o	o	o	o	–
Масла (до 20 % об.)											
Легкий мазут/дизельное масло	–	–	–	•	•	–	–	–	–	–	–
Минеральные масла	–	–	–	–	o	–	–	–	–	–	–
Растительные масла	–	–	o	o	•	–	–	–	–	–	–
Масло животного происхождения	–	–	o	o	•	–	–	–	–	–	–
Нефть	–	–	–	o	o	–	–	–	–	–	–
Керосин	–	–	–	–	•	–	–	–	–	–	–
Охлаждающие и смазочные масла	–	–	–	–	o	–					
Кислоты (макс. до 20 °С)											
Борная кислота до 5 % об.	–	–	–	•	•	–	–	–	–	•	–
Уксусная кислота до 2,5 % об.	–	–	–	–	•	–	–	–	–	•	–
Дубильная кислота до 10 % об.	–	–	–	–	•	–	–	–	–	•	–
Молочная кислота до 10 % об.	–	–	–	–	•	–	–	–	–	•	–
Фосфорная кислота до 5 % об.	–	–	–	–	•	–	–	–	–	–	–
Азотная кислота до 5 % об.	–	–	–	–	•	–	–	–	–	–	–
Соляная кислота до 2,5 % об.	–	–	–	–	o	–	–	–	–	–	–
Серная кислота до 2,5 % об.	–	–	–	–	•	–	–	–	–	–	–
Винная кислота до 10 % об.	–	–	–	•	•	–	–	–	–	•	–
Лимонная кислота до 10 % об.	–	–	–	•	•	–	–	–	–	•	–
Прочие (до 30 % об.)											
Кровь	–	–	–	–	•	–	o	o	o	o	–
Глицерин	–	–	•	•	•	•	–	–	–	–	–
Гликоль	–	–	•	•	•	•	–	–	–	–	–
Напитки (содержание спирта до 5 %)	–	–	–	–	•	–	–	–	–	–	–
Мыльный раствор	–	–	•	•	•	•	–	–	–	–	–

• = транспортабельно, – = нетранспортабельно, o = условно транспортабельно

1) не соответствует DIN EN 12050-1, 2) только со свободновихревым рабочим колесом, 3) макс. 35 °С, 4) только MTC 32..., 5) возможны исполнения из других материалов по конфигурации, 6) исполнение из серого чугуна, 7) исполнение из бронзы, 8) исполнение из нержавеющей стали, 9) только исполнение на 4 кВт с Sikaflex до 30 °С

Материалы

Таблица совместимости: напорные установки для сточных вод

	S	M	L	XL	XXL	FTS
Вода						
Чистая вода	–	–	–	–	–	–
Вода плавательных бассейнов без хлора	•	•	•	•	•	•
Питательная вода котлов	–	–	–	–	–	–
Вода от автомоек	–	–	–	–	–	–
Охлаждающая вода	–	–	–	–	–	–
Частично обессоленная вода	–	–	–	–	–	–
Вода для пожаротушения	–	–	–	–	–	–
Загрязненная вода, паводковые воды и речная вода	–	–	–	–	–	–
Вода систем отопления	–	–	–	–	–	–
Горячая вода	–	–	–	–	–	–
Вода плавательных бассейнов, хлорированная (макс. 30 °C)	–	–	–	–	–	–
Морская вода (макс. 20 °C)	–	–	–	–	–	–
Вода от стиральных машин (без длинноволокнистых частиц)	•	•	•	•	•	•
Коммунальные и бытовые сточные воды, с фекалиями	–	–	–	–	–	–
Бытовые сточные воды без фекалий	•	•	•	•	•	•
Шламы						
Шлам без газа (до 3 % объема сухого вещества)	–	–	–	–	–	–
Шлам без газа (до 6 % объема сухого вещества) 2)						
Шлам с газом (до 3 % объема сухого вещества) 2)						
Масла (до 20 % об.)						
Легкий мазут/дизельное масло	–	–	–	–	–	–
Минеральные масла	–	–	–	–	–	–
Растительные масла	–	–	–	–	–	–
Масло животного происхождения	–	–	–	–	–	–
Нефть	–	–	–	–	–	–
Керосин	–	–	–	–	–	–
Охлаждающие и смазочные масла	–	–	–	–	–	–
Кислоты (макс. до 20 °C)						
Борная кислота до 5 % об.	–	–	–	–	–	–
Уксусная кислота до 2,5 % об.	–	–	–	–	–	–
Дубильная кислота до 10 % об.	–	–	–	–	–	–
Молочная кислота до 10 % об.	–	–	–	–	–	–
Фосфорная кислота до 5 % об.	–	–	–	–	–	–
Азотная кислота до 5 % об.	–	–	–	–	–	–
Соляная кислота до 2,5 % об.	–	–	–	–	–	–
Серная кислота до 2,5 % об.	–	–	–	–	–	–
Винная кислота до 10 % об.	–	–	–	–	–	–
Лимонная кислота до 10 % об.	–	–	–	–	–	–
Прочие (до 30 % об.)						
Кровь	–	–	–	–	–	–
Глицерин	–	–	–	–	–	–
Гликоль	–	–	–	–	–	–
Напитки (содержание спирта до 5 %)	–	–	–	–	–	–
Мыльный раствор	–	–	–	–	–	–

• = транспортабельно, – = нетранспортабельно, о = условно транспортабельно

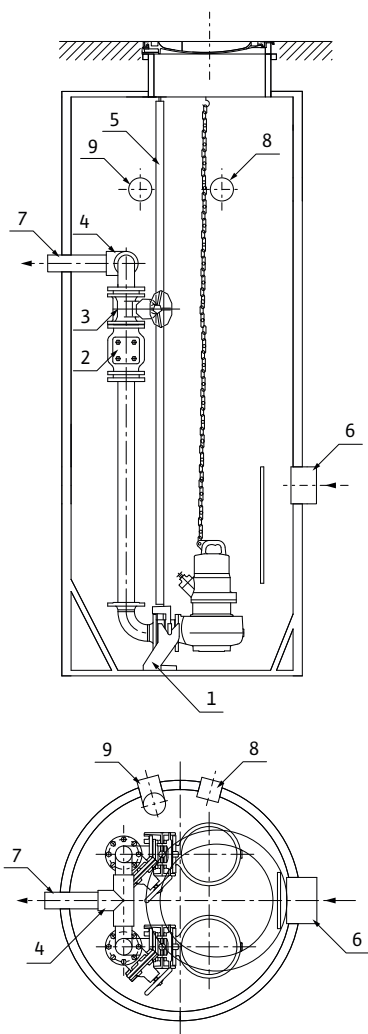
1) не соответствует DIN EN 12050-1, 2) только со свободновихревым рабочим колесом, 3) макс. 35 °C, 4) только МТС 32..., 5) возможны исполнения из других материалов по конфигурации, 6) исполнение из серого чугуна, 7) исполнение из бронзы, 8) исполнение из нержавеющей стали, 9) только исполнение на 4 кВт с Sikaflex до 30 °C

Рекомендации по выбору и монтажу

Шахтные насосные станции

Общие указания:

- Обратные клапаны и задвижки следует размещать сверху шахты в напорном трубопроводе, тем самым можно избежать образования отложений, и арматура будет легко доступна для проведения техобслуживания, очистки и проверок.
- Запорную арматуру необходимо предусмотреть для проведения техобслуживания и ремонта, отчасти это предписано нормативами.
- Напорные трубопроводы должны иметь размеры, соответствующие параметрам, определенным в соответствующих нормативах, например, скорости течения и уровню давления.
- Прямо́к насоса должен быть как можно меньше.



- Следует исключить попадание сильного потока жидкости на насос и датчики определения уровня из приточного трубопровода
- На этапе строительства следует предусмотреть фундаментное заземление или ленточный заземлитель для уравнивания по тенциала.

- Если выход напорного трубопровода расположен ниже всасывающего патрубка насоса, следует предусмотреть вентиляцию, например, для избежания образования вакуума (принадлежности), в общем напорном трубопроводе, чтобы избежать высасывания приемка насоса до уровня ниже всасывающего патрубка.

Шахтная насосная станция с двумя насосами

- 1 Устройство погружного монтажа
- 2 Обратный клапан
- 3 Задвижка
- 4 Тройник (разветвленный трубопровод)
- 5 Направляющая труба
- 6 Приток
- 7 Напорный трубопровод
- 8 Полая трубка для кабеля
- 9 Вентиляционная труба

Определение подачи

Объем бытовых сточных вод определяется примерно по объему коммунального водопотребления в данной местности. Эти показатели зависят от числа жителей «Е» и стока загрязненной воды «а» в литрах [л] на жителя в день, (л/ЖД, по опыту, примерно 120 л/ЖД). При условии, что максимальный сток в час $Q_{\text{макс}}$, составляет четырнадцатую часть жидкостейного суточного, получаем:

$$Q_{\text{макс}} \text{ в [л/с]} = (E \times a) / (14 \times 60 \times 60)$$

При определении размеров напорного трубопровода необходимо следить за тем, чтобы выдерживалась минимальная скорость потока 0,7 м/с! Для учета дождевых и грунтовых вод, которые вливают на сток даже при раздельной системе отвода сточных вод, следует рассчитанное значение увеличить еще на 50 – 130%. Более подробно об этом см. руководство по выбору и монтажу «Канализационная техника» (заказывается отдельно).

Определение полезного объема камеры всасывания канализационной насосной станции

Полезный объем сборного резервуара зависит от допустимой частоты включений и подачи наибольшего встроенного насоса. При наличии двух одинаковых насосов с автоматическим попеременным включением объем может быть вполнину меньше. Допустимую частоту включений «S» каждого насоса превышать нельзя (см. «оснащение/функции» в зависимости от выбранного типа насоса).

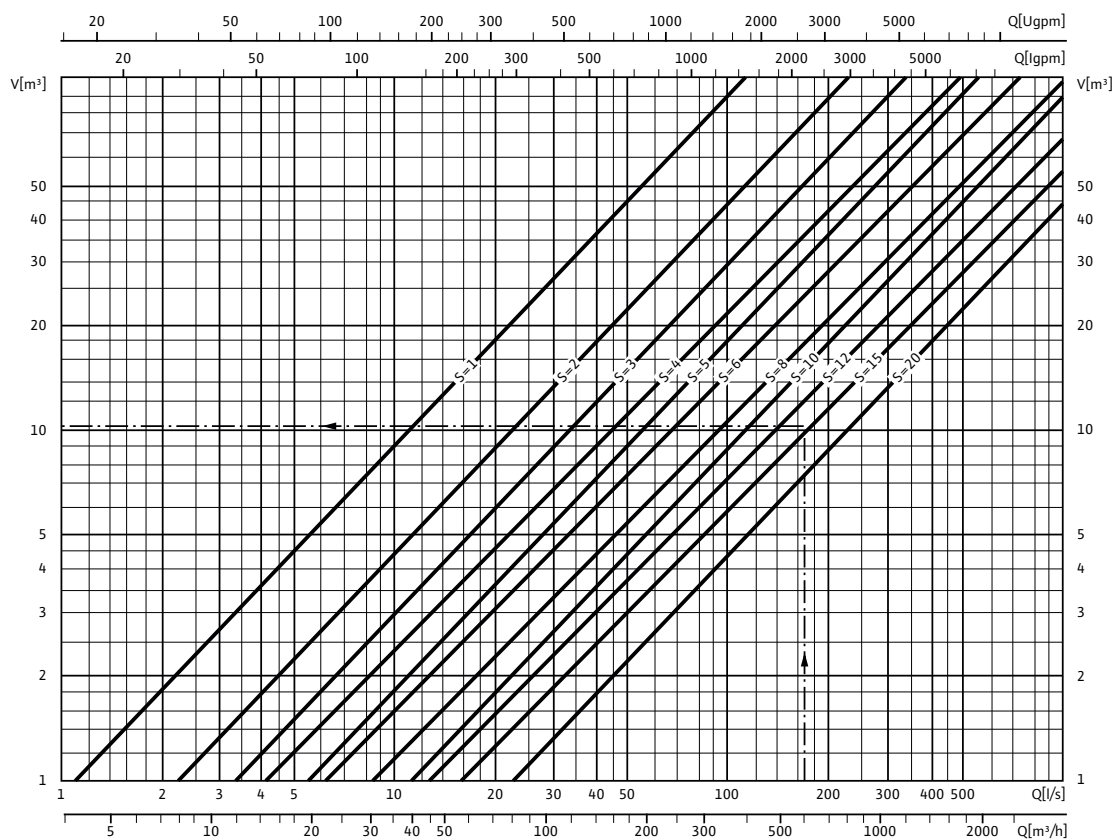
При более высокой мощности мотора или более высокой частоте включений необходимо дополнительное согласование. Показанные на диаграмме объемы являются минимальными значениями, которые обеспечивают бесперебойную работу насоса в неблагоприятных условиях. Приведенный случай характеризует работу насоса при условиях, где приток вполнину меньше, чем подача. Показанное число включений насоса в час является максимальным.

Для синтетических шахт WS 40–50, 625, 900, 1100 в зависимости от выбранного типа насоса определены следующие полезные объемы:

WS 40–50	55	–	160 л
WS 625	95	–	150 л
WS 900	110	–	150 л
WS 1100	200	–	280 л

Шахтные насосные станции

Подача



Рекомендации по выбору и монтажу